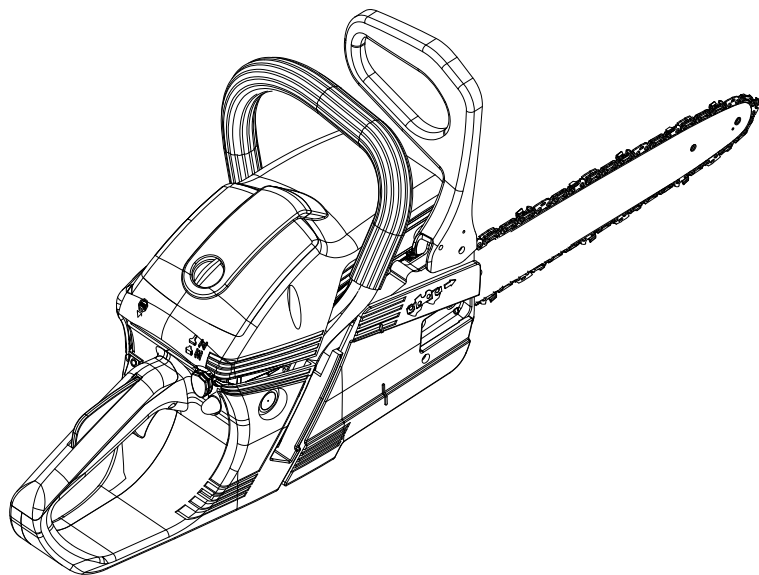


GSH 510 – MTH 5100 – GSH 561 – MTH 5800

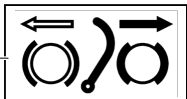
中文 使用和维护手册



1

Emak S.p.A.
Bagnolo in Piano (RE) ITALY
2019
8349120736

Emak S.p.A. - Via E. Fermi, 4
42011 Bagnolo in Piano (RE) Italy
e1*97/68SH2-IIA*2004/26*
0499*00 (II) CHAINSAW
LWA
111 dB



7

5

3

4

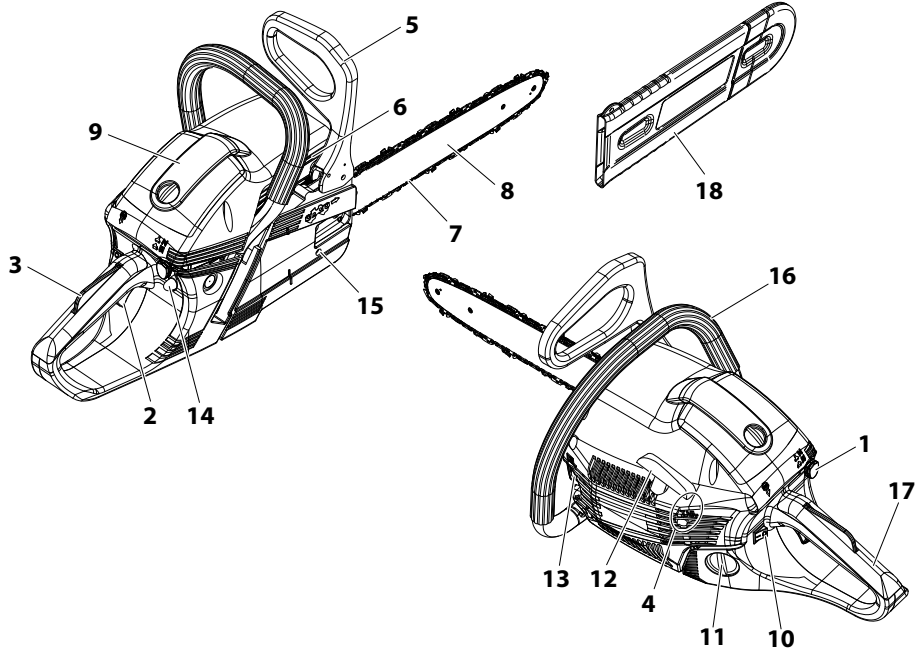
9

6

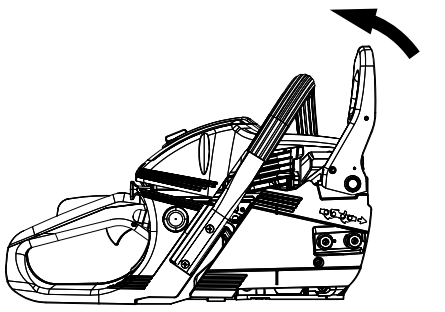
1

2

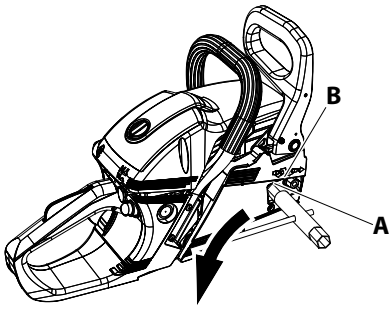
2

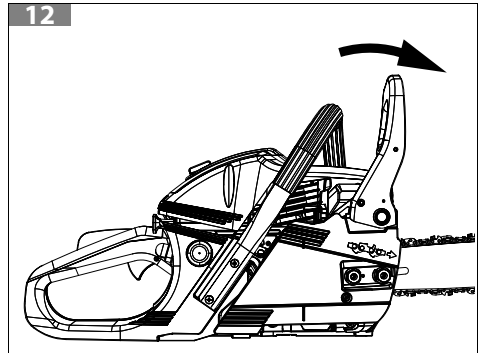
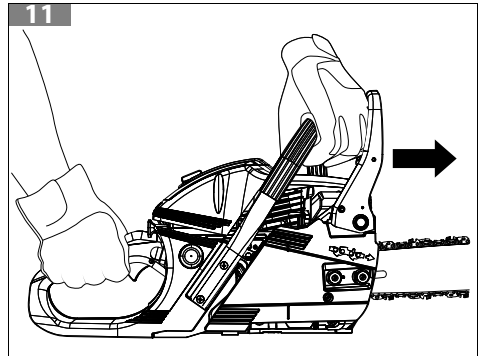
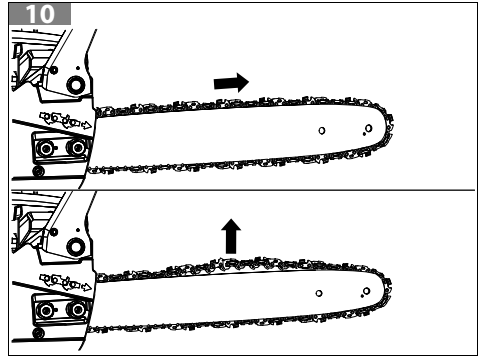
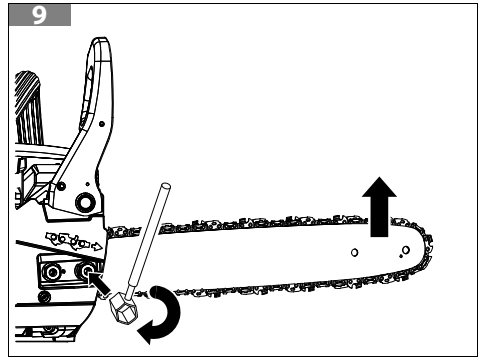
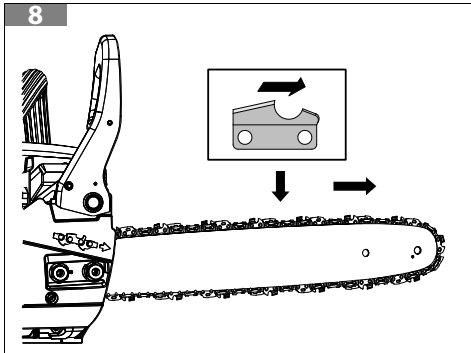
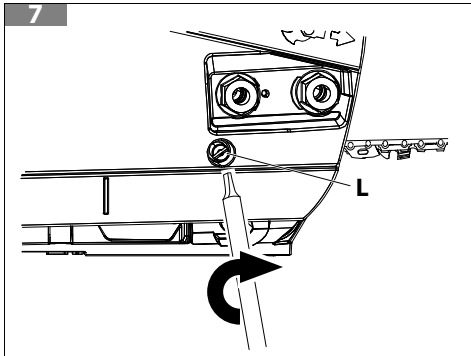
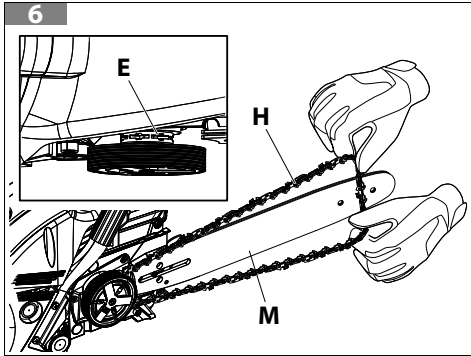
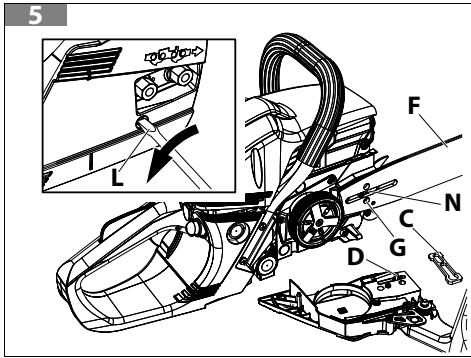


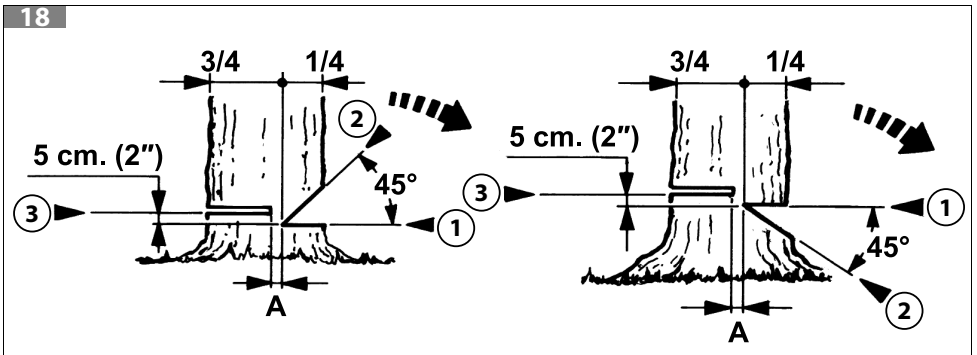
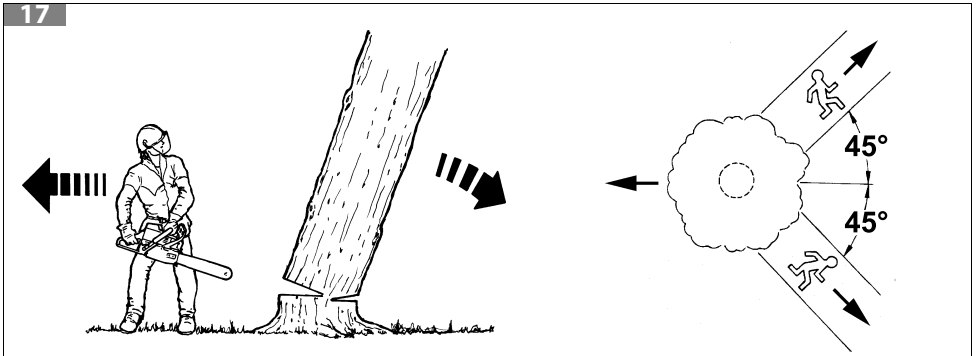
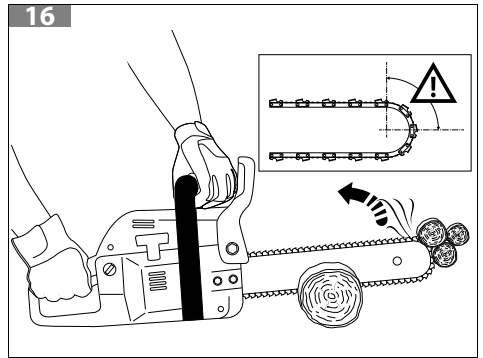
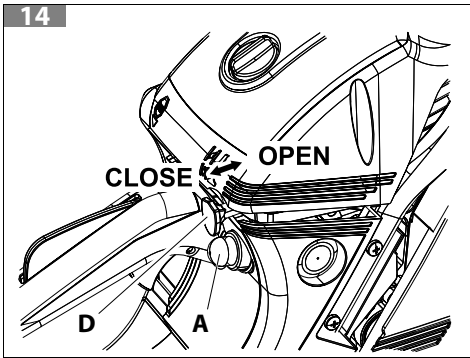
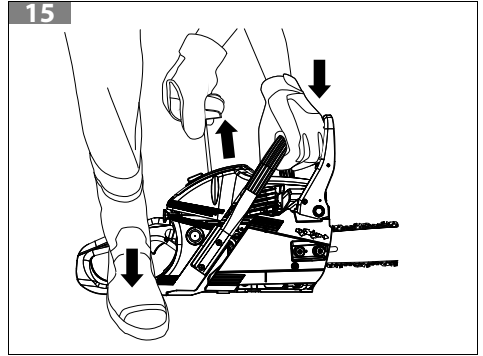
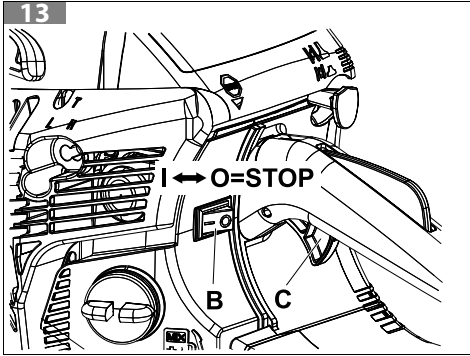
3



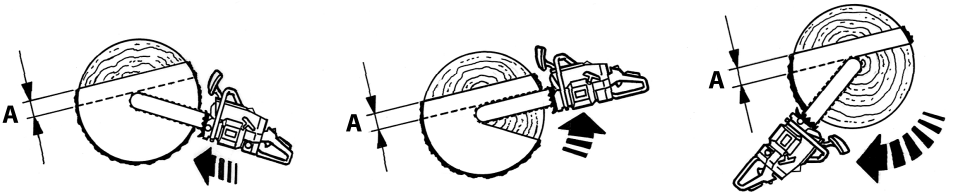
4



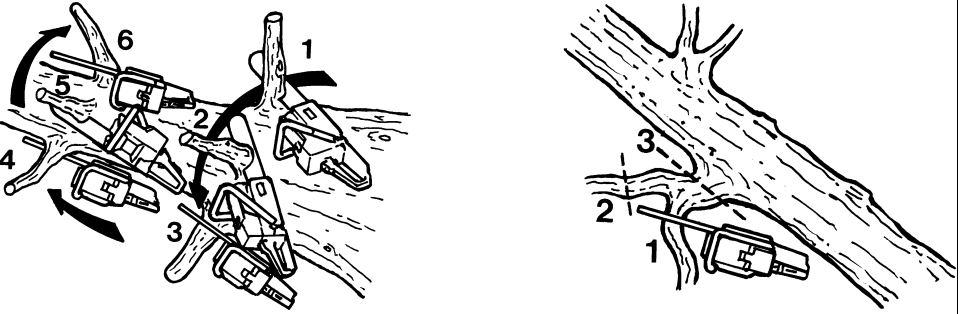




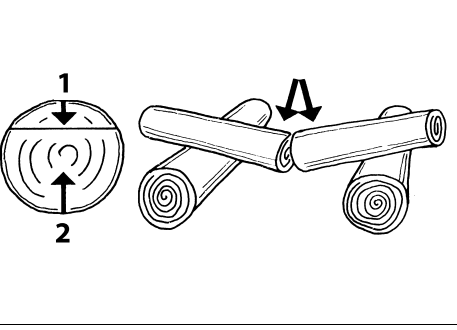
19



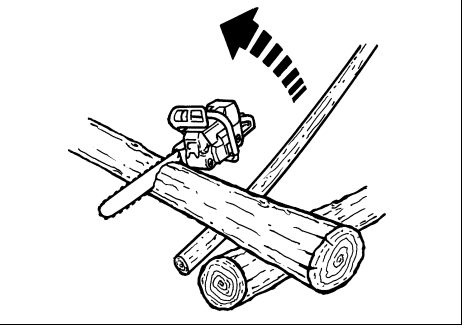
20



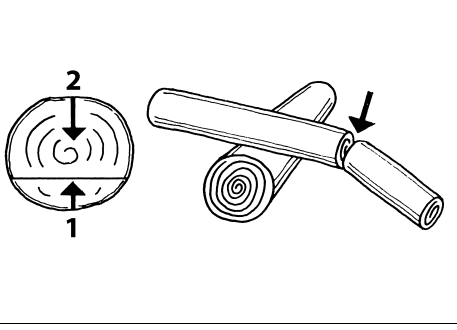
21



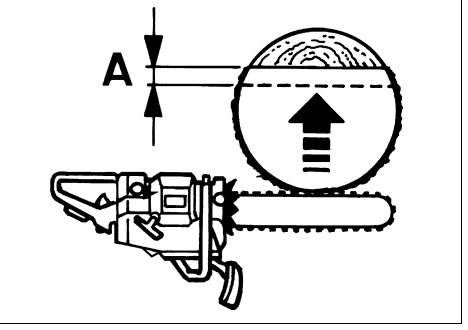
23



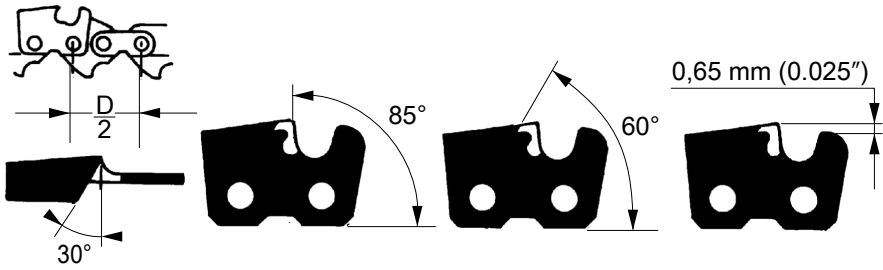
22



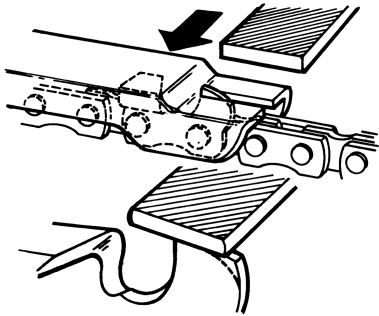
24



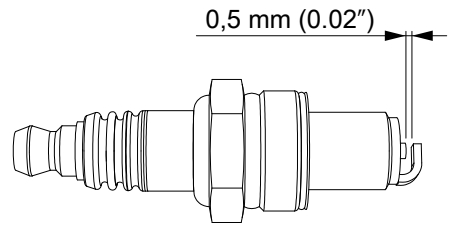
25



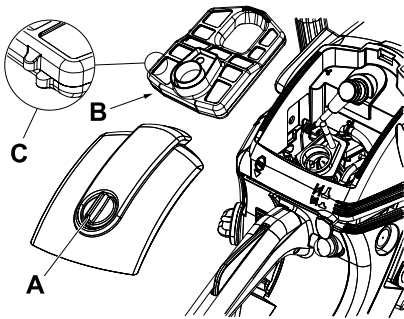
26



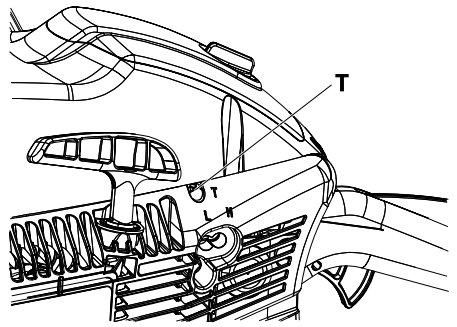
29



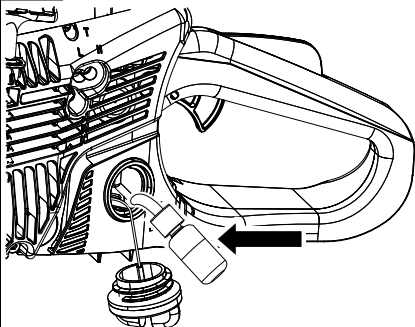
27



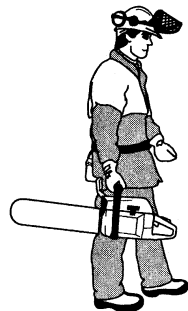
30



28



31





原始说明的翻译

1 介绍	10
1.1 如何阅读本手册	10
2 符号解释和安全须知(图 1)	11
3 油锯部件 (图 2)	11
4 安全法规	11
4.1 个人防护装置	13
5 安装	13
5.1 导板和链条	13
6 产品安全装置	14
6.1 防反冲保护链条制动器	14
6.2 油门锁定器	14
6.3 链条挡块和链条张紧装置	14
6.4 减震系统	14
6.5 接地开关	14
6.6 消音器	15
6.7 护手杆	15
6.8 导板护罩	15
7 起动	15
7.1 燃油	15
7.2 加油	17
7.3 加油和链条润滑	17
7.4 发动机溢油	18
7.5 起动发动机	18
7.6 发动机试运行	18
7.7 链条试运行	19
8 停止发动机	19
9 使用	19
9.1 安全检查	19
9.2 反冲, 打滑, 反弹和坠落	20
9.3 链条制动器	22
9.4 制动器运行检查	22
9.5 制动器保养	22
9.6 禁止用途	22
9.7 工作规范	22
9.7.1 工作区注意事项	23
9.7.2 砍伐	23
9.7.3 剪枝	24
9.7.4 横截	24
10 维护	24
10.1 安全装置的检查和维护	24
10.1.1 检查制动带	24
10.1.2 检查护手杆	25
10.1.3 检查链条制动器	25
10.1.4 检查油门和油门锁定器	25
10.1.5 检查链条挡块	25
10.1.6 检查减振系统	25
10.1.7 检查接地开关	25
10.1.8 检查消音器	26
10.2 气体排放的合规要求	26

原始说明的翻译

10.3 链条锐化	26
10.4 导板	27
10.5 空气滤清器	27
10.6 燃料滤清器	27
10.7 油泵 (自动可调)	27
10.8 起动组件	28
10.9 发动机	28
10.10 火花塞	28
10.11 链条制动器	28
10.12 化油器	28
10.13 消音器	28
10.14 特别维护	29
10.15 维护表	29
11 运输	30
12 存放	30
13 环境保护	31
14 技术数据	31
15 合规声明	33
16 保修证书	34
17 疑难排解	35

1 介绍

感谢您选择Emak产品。

我们的授权经销商和维修站网络随时为您提供服务。

中文

警告

为了正确使用本机，防止意外发生，在没有仔细阅读该手册前，请不要开始工作。

警告

该手册必须终身跟随机器。

警告

听力受损风险。在正常使用情况下，此设备会令操作人员每天暴露在大于或等于85分贝的噪音之下。

这本手册中对各个构件的运行操作进行了说明，并对必要的控制件及其维修进行了说明。

备注

本手册中的说明和插图仅供参考。制造商保留对本手册进行任何修改的权利，但不正式承诺不时更新本手册。

图示仅供参考。实际零部件可能与图示不同。如有疑问，请联系授权服务中心。

1.1 如何阅读本手册

本手册划分为不同的章节。每一节都是相关章的子级别。对标题或章节的引用用“第XX章”或“第XX节”表示，中间是相关章数或节数。示例：“第2章”或“第2.1段”

除了操作说明，本手册也包含需要您特别注意的信息。这些信息使用下列描述的标志标识：

警告

当存在事故或人身伤害的风险时，包括死亡或严重的财物损失。

小心

当机器或机器的单个组件存在损坏风险时。

备注

为前述安全信息的说明提供附加信息。

这些使用说明中的图示编号为1、2、3等。图中所示的组件用字母或数字标记，视具体情况而定。对图2中的组件C的引用用以下词语表示：“见图2之C”或简单地表示为“(C, 图2)”。对图1中的组件2的引用用以下词语表示：“见图1之2”或简单地表示为“(2, 图1)”。

2 符号解释和安全须知(图 1)

1. 在使用本机前请阅读使用说明手册
2. 请佩戴头盔、护目镜和护耳罩
3. 设备类型：**油锯**
4. 保证的声音等级¹
5. 系列号
6. CE标准符合性标志
7. 制造年份
8. 油泡
9. 激活链条（右侧）制动器。未激活链条（左侧）制动器。

3 油锯部件（图 2）

- | | |
|------------|---------------|
| 1. 起动机控制杆 | 10. 接地开关 |
| 2. 油门杆 | 11. 燃料箱盖 |
| 3. 油门停止控制杆 | 12. 启动拉绳 |
| 4. 化油器调节螺丝 | 13. 油箱盖 |
| 5. 惯性制动杆 | 14. 油泡 |
| 6. 消音器 | 15. 侧边链条张紧器螺钉 |
| 7. 链条 | 16. 前手柄 |
| 8. 导板 | 17. 后手柄 |
| 9. 空气过滤器罩 | 18. 导板套 |

4 安全法规

警告

这款油锯，如使用得当，本机是一台快捷、方便和高效的劳动工具；如使用不当或忽视注意事项，它会变成一个危险的工具。为了能安全、舒适地工作，请认真遵守下列安全防范措施，

警告

本机的点火系统会产生强度非常低的电磁场。这个磁场可能会干扰某些心脏起搏器。为了减少重伤或死亡危险，携带心脏起搏器者在使用本机前应向自己的医生和心脏起搏器制造商咨询。

警告

国家的某些规则有可能会限制机器的使用。

警告

操作人员必须就本手册说明的所有操作接受培训。

警告

在油锯启动或剪切期间，其他人或动物不得在油锯作用半径范围内逗留。

中文

1. 未经专门使用指导请勿使用本油锯。没有经验的操作者在施工现场使用前应先进行练习。
2. 本油锯只能由身体健康且了解使用规定的成年人使用。
3. 严禁在身体疲劳的状态下或饮酒、吸毒或服药后使用油锯。
4. 请勿佩戴围巾、手镯或任何可能被机器或链条缠住的物品。应穿着贴身并带有防切割保护的衣物。
5. 应穿着防滑工作鞋、佩戴手套、眼镜、耳机和安全头盔。
6. 在工作区域未完全清空闲杂人等前，不要开始切割。不要在电线附近切割。
7. 坚持站在稳定和可靠的地方进行剪切。
8. 请仅在通风良好的场地使用油锯，禁止在易爆、易燃或封闭的环境中使用。
9. 请勿在发动机运转时触摸链条或进行维护。
10. 严禁把非制造商提供的任何装置安装在油锯的动力接头上。
11. 请保持所有标签上的危险和安全标志完好无损。如果损坏或变形，必须立即更换（见第2符号解释和安全须知(图 1)章）。
12. 请勿将本设备用于非本手册指定的用途(请参阅第9.6 禁止用途章)。
13. 切勿在发动机保持运转时离开设备。
14. 每天对油锯进行检查，确保各个安全装置和其它装置均运行正常。
15. 一定要遵循我们的保养操作说明。
16. 请勿使用受损的、修理和装配不当的及随意改动过的油锯。不要拆除、损坏或禁用任何安全保护装置。只使用表格中指明长度的导板。
17. 不要独自进行非常规保养的操作或修理。必须送交专业授权维修中心处理。
18. 禁止起动不带链罩的油锯。
19. 在油锯退出使用时，不得随意弃置，而应交给零售商进行正确处置。
20. 只能把油锯交给或借给有经验和懂得正确运行和使用的人。应把使用说明手册一同交付，供其在使用前阅读此手册。
21. 如需其他解释或优先干预，请与经销商联系。
22. 请妥善保存本手册，每次使用前应仔细阅读。
23. 谨记第三方或他们的财产所遭受的事故或风险，应由设备的拥有者或操作人员负责。

4.1 个人防护装置

警告

大部分的油锯事故发生是由于链条击中操作员。使用油锯进行作业时，请一直穿着合格的防护服装。穿着安全防护服并不能完全避免受伤，但在发生事故时可减少受伤程度。选购安全防护服时，请向经销商咨询。

衣服必须合适，且穿着舒适。穿着贴身的防切割服。**防护夹克、工装裤和紧身裤是理想的选择。**切勿穿着会勾缠树枝或灌木丛的服装、围巾、领带或珠宝首饰。长发要束好并保护它们(例如用方巾、有沿帽、安全帽等)。

请穿着配备防滑和防切割鞋底的安全鞋或靴子。

在可能发生高空坠物的地方**佩戴防护头盔。**

戴好防护眼镜或防护面具。

使用听力保护用品，例如耳罩或耳塞。听力保护用品的使用需高度谨慎，因为对危险的声响警告(如叫喊、警报)的感知会受到限制。

佩戴防切割手套。

5 安装

5.1 导板和链条

警告

安装时应一直佩戴手套。仅使用制造商推荐的导板和链条(参见表1建议导板和链条组合)。

1. 将护板(图3)拉向前手柄，检查链制动器是否未接合。
2. 拆下螺母(A)并拆下链罩(B,图4)。
3. 拆除导板固定销上的塑胶定距片(C,图5)
4. 把链条张紧器棘爪(D,图5)移至限位开关，拧松所有链条张紧器螺钉(L)。
5. 在固定销上插入导板(F,图5)
6. 把链条(H,图6)安装在链轮(E)和导板导轨(M)内。注意链条的转动方向(图8)。
7. 放置链条护罩，将之专门的位置，将之按在导板上，拧紧链条张紧器螺钉(L,图7)，让棘爪(D,图5)进入导板的孔(G)内。
8. 装上链条护罩及其螺母，但不要拧紧。
9. 通过链条张紧螺钉(L,图7)固定链条。
10. 最后锁紧链条护罩固定螺母，保持导板端(图9)抬起。扭矩为1,5 kgm (15 Nm)。链条必须调紧，可以用手轻易滑动(图10)。
11. 当能用手抬起链条数毫米时，即表示链条张紧度调节正确(图10)。

警告

让链条一直保持正确的张紧度。过度松弛的链条会增加反冲危险，并有可能脱离导轨，出现这些情况时有可能令操作人员受伤和损坏链条。过度松弛的链条会造成链条、导板和小齿轮的快速磨损。相反，如链条张紧过度，会造成发动机过载而损坏。正确固定的链条可提供最佳的切割和安全特性，并可延长链条的使用寿命。链条的寿命取决于张紧度的正确与否，也取决于是否得到正确的润滑。

6 产品安全装置

警告

本油锯配备了安全装置，可降低油锯使用风险，操作员必须了解其位置、使用方式和维护干预。

警告

在使用产品之前请阅读以下注意事项。

- 请勿使用安全装置有缺陷的油锯。
- 定期检查安全装置。请参阅第9.1 安全检查章。
- 如果安全装置有缺陷，请立即联系授权经销商。

6.1 防反冲保护链条制动器

本产品配备了一个链条制动器，可在反冲的情况下停止链条。链条制动器可减少事故风险，但只有操作员可以通过操作预防事故。

链条制动器可以手动激活，用左手推动护手杆，直至它松脱；或通过惯性运行机制自动激活。推动护手杆，手动插入链条制动器，包括在发动机停机的情况下。

6.2 油门锁定器

油门锁定器可预防油门的意外启动。如果把手放在手柄周围，按下油门锁定器，油门可以被按下。松开手柄，油门和油门锁定器都会返回初始位置。这项功能可将油门锁定在最小位置。

6.3 链条挡块和链条张紧装置

链条挡块可在链条断裂或溢出导轨的情况下阻止链条移动。链条张紧装置可避免链条太紧（断裂风险）或太松（溢出风险）。链条的正确张紧及导板和链条的正确维护，可降低事故风险。

6.4 减震系统

减震系统可减少传导至手柄的震动。减震器发挥分离发动机和手柄的作用。

6.5 接地开关

接地开关的作用是**在正常或紧急情况下停止发动机**。只有重新将开关拨回启动位置，发动机才能重启。

6.6 消音器

消音器可确保最小的噪音的水平，让操作员远离废气。在干燥炎热的地区，可能有很大的火灾风险。请遵守本地法规和维护说明的指示。

警告

消音器在使用期间和之后及发动机全速运行时会有显著加热。存在火灾危险，尤其是在易燃物质附近启动设备时。

警告

请勿在没有消音器或消音器有缺陷的情况下使用设备。有缺陷的消音器将会提高噪音水平和火灾风险。

6.7 护手杆

前护手杆可预防操作员的手滑向链条。这根杆子也发挥启动链条自动器的作用，因为向前按下它，或在发生反冲时出于质量的惯性效应，可启动链条挡块。

6.8 导板护罩

导板护罩可防止其与链齿接触；即使在链条停止时，链齿也是尖锐的。在运输和移动期间将之插入导板和链条上。

7 起动

7.1 燃油

警告

汽油是一种极端易燃的燃料。处理汽油或燃料混合液时要格外小心。禁止吸烟或将火、火焰靠近燃料或设备。

- 为降低火灾和烧伤风险，请小心处理燃料。它极度易燃。
- 搅拌燃料并将之放入经批准的燃料容器中。
- 在户外没有火花或火焰的地方将燃料混合。
- 将本机放置在通畅无阻的地面上，停止发动机并使其冷却后再加油。
- 缓慢松开燃油箱盖，释放压力，避免燃油外溢。
- 加油后，请牢牢拧紧燃油箱盖。振动可能会导致封盖松动和燃料外溢。
- 擦干从油箱溢出的燃料。在启动发动机之前，请将设备移至距离加油地点3米外的地方。
- 在任何情况下都不要试图燃烧溢出的燃料。
- 在处理燃料或在链锯运行期间禁止吸烟。
- 把燃料存放在凉爽、干燥和通风良好的地方。
- 切勿将燃料存放在有干燥的树叶、稻草、纸张等等的地方。
- 把设备与燃料储存在燃油蒸汽不会与火花或明火、暖气锅炉、电机或开关、烤箱等发生接触的地方。

- 发动机运转时，请勿卸下油箱盖。
- 不要使用燃料进行清洁操作。
- 小心不要将燃油洒在衣服上。

本机由二冲程发动机驱动，要求将汽油和二冲程发动机油进行预混合。在干净的汽油容器中预混合无铅汽油和二冲程发动机机油。

建议燃料：本发动机经过认证，使用辛烷值为 89 $([R + M]/2)$ 或更高标准的汽车用无铅汽油。

根据包装上的说明将二冲程发动机油与汽油混合。

建议使用 Oleo-Mac / EfcO 专为所有风冷二冲程发动机调制的 **2% (1:50)** 的二冲程发动机油。

表格 (图 A) 中指定的机油/燃油的正确比例适用于使用 Oleo-Mac / EfcO **PROSINT 2** 和 **EUROSINT 2** 或同级别的优质机油 (**JASO FD** 或 **ISO L-EGD**) 的情况。



汽油 	机油 	
	2% - 50:1	
ℓ	ℓ	(cm ³)
1	0.02	(20)
5	0.10	(100)
10	0.20	(200)
15	0.30	(300)
20	0.40	(400)
25	0.50	(500)

图 A

 **小心**

不得使用汽车油或二冲程舷外发动机油。

 **小心**

- 仅根据您的消费量购买所需的燃料量；不要购买超过一、两个月用量的燃料量。
- 在密封容器中存放汽油，并置于阴凉干爽之处。

 **小心**

对于混合燃料，切勿使用乙醇含量超过 10% 的燃料；乙醇或 E10 燃料含量最高 10% 的乙醇汽油（汽油和乙醇的混合物）是可以接受的。

备注

只配制使用所需的混合油量；切勿让燃油长时间留在罐或箱内。建议使用 **Emak ADDITIX 2000** 编号 001000972A 的燃油稳定剂，以保存混合油长达 12 个月。

⚠ 小心

烷基化汽油的密度与普通汽油不同。因此，以普通汽油调试的发动机，可以要求对化油器进行不同的调节。这一操作必须由获得授权的售后服务中心进行。

7.2 加油

⚠ 警告

遵循燃料配制的安全说明。在加油前必须停止发动机。切勿在发动机运转或带温时向机内添加燃料。在启动发动机前，从加油位置至少移离3米。切勿抽烟！

1. 加油前应摇动混合油罐。
2. 清洁燃料盖周围的表面，以防污染。
3. 慢慢拧松燃料盖。
4. 小心将燃料混合液倒入油箱中。避免快速倒出。
5. 重新盖上燃料盖前，清洁和检查密封垫。
6. 立即重新盖上燃料盖，并用手拧紧。如有燃料洒出，应清除干净。

⚠ 警告

检查是否有燃料泄漏，如果有的话应在使用前清除。如有必要，可联络自己零售商的售后服务中心。

7.3 加油和链条润滑

链条润滑通过自动泵进行，无需维护。油泵由制造商校准，即使在恶劣的工作条件下也能提供足够的油量。切割薄木材时如有油滴属于正常情况。

- 每次加油前，清洁盖子 (13图 2) 周围的区域，以免杂质进入油箱。
- 工作时，目视检查可用油位。
- 加满油后，让发动机空转 2 或 3 次，以恢复正确的供油量。
- 如果发生故障，请勿干预，请联系经授权的分销商。

在切割期间正确润滑链条不仅可把链条和导板之间的磨损降至最低，更可保证具有更长的使用寿命。请务必使用优质油。

⚠ 警告

禁止使用回收油！请仅使用链条和锯子专用的可生物降解润滑剂(eco-lube Oleo-Mac/Efco)，以最大限度地保护环境和操作员健康，以及延长油锯部件的使用寿命。

⚠ 警告

注意 - 起动发动机前，应确保链条没有触及异物。

7.4 发动机溢油

1. 将接地开关调至“STOP(停止)”(0)(B,图13)。
2. 松开盖板螺丝(A,图25)。
3. 取下盖子。
4. 提起火花塞盖。
5. 拧松并抹干火花塞。
6. 完全打开蝶阀。
7. 拉动启动绳数次，清空燃烧室。
8. 重新装上火花塞并**用力**按压并连接火花塞盖。
9. 请把接地开关调至启动位置“1”。
10. 将阻风门杆置于“OPEN(打开)”位置，即使发动机为冷状态。
11. 启动发动机。

警告

严禁启动没有装上导板、链条和离合器护罩(链条制动器)的油锯 - 离合器有可能会松脱并造成人员伤害。

7.5 启动发动机

启动油锯时，链条制动器必须接通。向前推动链条制动杆/护手(向导板方向)，并将其推入制动接通位置来启用链条制动器(图12)。按油泡(A,图14)加注燃油。把开关(B,图13)调至“1”位置。把阻风门杆(D,图14)调至“CLOSE(关闭)”位置。将油锯在地上放置平稳。检查链条是否可自由转动且不会碰触异物。启动发动机前，应确认油锯没有接触任何物件。当导板位于切口内时，禁止启动油锯。用左手握住前把手，将右脚放在后把手的底部(图15)。一手按住油锯，一手拉启动绳数次，直至**首次爆发**。把阻风门杆(D,图14)调至“OPEN(打开)”位置拉动启动绳进行启动。发动机启动后，**停用链制动器(图3)并等待几秒钟**。然后操作油门杆(C,图13)释放半自动加速装置。

警告

当发动机发热时，不要使用阻风门启动。

警告

只在发动机启动阶段使用半加速装置。

7.6 发动机试运行

发动机在5-8小时的工作后达到最大功率。

在试运行期间，不要使发动机以最大转数空转以避免过度的应力。

警告

在试运行期间，不要改变汽化以增加功率，否则发动机可能会受损。

备注

在初次使用期间或之后如果新发动机冒烟是正常现象。

7.7 链条试运行

调节操作必须在链条冷却的前提下进行。手动转动链条，用额外的润滑油润滑链条。低速启动发动机并运行数分钟，检查油泵。熄灭发动机并调节链条的张紧度。启动发动机并在木柱上进行切割试验。再次熄灭发动机并检查链条的张紧度。重复该操作，直至链条达到自身的最大长度。

警告

禁止在发动机运转时碰触链条。请勿让链条触及地面。

8 停止发动机

松开油门杆 (C,图 13) 使发动机怠速。关闭发动机，将接地开关 (B,图 13) 推回到“STOP (停止)” (0) 位置。

警告

如链条仍在运转，请勿把油锯放在地上。

9 使用

长期吸入发动机废气、链条上的油雾和锯末会对健康构成威胁。

9.1 安全检查**警告**

每次使用链锯前，检查安全装置是否正常运行。如果发生故障，请不要继续工作，请遵照使用说明的相关章节的指示干预问题或联系经销商。

警告

在安全装置失效的情况下使用油锯可能会导致严重伤害或死亡。

警告

如果油锯受到不当应力（冲击、跌落和挤压），请重复进行检查。

1. 确保链条制动器运行正常且未损坏。
2. 确保油门锁定器运行正常且未损坏。
3. 确保急停按钮运行正常且未损坏。
4. 确认油门杆和油门锁在松开时会快速返回空档。
5. 确保手柄干燥、清洁并牢固固定。

6. 确保减震系统运行正常且未损坏。
7. 确保消音器运行正常且未损坏。
8. 确保所有部件都正确组装并且没有损坏或丢失。
9. 确保链条挡块连接正确。
10. 确保在发动机空转时链条没有移动。
11. 确保链条张力正确且链条没有损坏。
12. 检查确保没有燃油泄漏。

9.2 反冲，打滑，反弹和坠落

警告

在链条旋转过程中会产生反作用力，并可能影响油锯的安全控制。这些力可能非常危险，因为它们会导致油锯移动和/或失去控制，从而导致严重伤害或死亡。理解这些反作用力有助于降低相应风险。

最常见的反作用力是：

- 打滑：当导板在木头上滑动或快速移动时发生。
- 反弹：当导板从木头上抬起并反复撞击它时发生。
- 坠落：当油锯在切割结束时坠落。这可能会导致活动中的链条接触到身体部位或其他物体，从而造成伤害或损坏。
- 拖曳：当导板下方接触到木头内的物体，链条突然停止时发生。突然停止将导致油锯被向前拖曳，离开操作员，导致设备失去控制。

警告

最危险的反作用力是反冲。

- 反冲：当导板末端接触到一个物体并突然向上和向后移动时发生。当在切割过程中木材重新闭合并夹紧链条时，也会发生反冲。在这两种情况下，链条的这种突然停止都会导致木材切割中存在的作用力反转，从而导致油锯沿与链条旋转方向相反的方向移动。**油锯被向上和向后推向操作员。**

防止反冲和反作用力

警告

请谨记，反冲可能会发生。通过对反冲和反作用力的基本了解，您可以减少导致事故的意外因素。

可以通过以下措施降低反冲和其他反作用力的风险：

- 坚持适当行事并遵守所有安全规则。
- 正确使用油锯内置的安全装置。
- 始终注意导板末端的位置。
- 切勿让导板的末端接触任何物体。
- 切割小树枝、小灌木和树苗时要格外小心，后者可能会卡住链条。

- 清除工作区域内的一切障碍物，例如树木、树枝、岩石、栅栏、树桩等。避开油锯可能碰到的任何障碍物。
- 保持链条锋利并正确调节；链条迟钝或松弛会增加反冲的可能性。遵照制造商的说明进行链条打磨和维护。定期检查链条张紧情况。确保锁紧螺母已牢固拧紧。
- 开始并继续全速切割。如果链条以较慢的速度移动，则反冲的风险更大。
- 一次只能切割一根枝干。
- 继续此前进行的切割时要格外小心。
- 不要尝试从导板末端开始切割（切入式切割）。
- 注意移动中的枝干或其他可能关闭切口并夹紧链条的物体。
- 仅使用专门为您的油锯而设的低反冲导板和链条。
- 发动机运转时，用双手牢牢握住油锯，切勿松手。牢固的抓握有助于减少反冲并保持对油锯的控制。
- 用手和手指完全环绕手柄。保持左臂伸直，肘部固定。
- 在任何情况下都不要颠倒左右手的位置。
- 双脚保持平衡。
- 身体不要前倾。您可能会失去平衡并失去对油锯的控制。
- 切割高度不要超过自己的肩高，否则难以保持控制。
- 在切割和切割完成后木材坠落时，请保持对油锯的控制。切割完成后，不要让油锯的重量导致其掉落。

防止反冲的安全装置

警告

您的油锯附带以下装置，以降低反冲和其他反作用力的风险。然而，这些装置并不能完全消除这种危险的反作用力。作为油锯用户，不要只依赖这些设备。您必须遵守本手册中描述的所有安全预防措施、说明和维护程序，以避免可能导致严重伤害或死亡的反冲和其他反作用力。

- 导板：一根端部半径较小的杆，可减少导板上的反冲危险区。仅使用经油锯制造商认可并在本手册中列出的锯条。
- 本手册中列出的低反冲链条（参见表 1 建议导板和链条组合）在按照适当标准进行测试时可满足低反冲要求。**仅使用链锯制造商认可的链条。**
- 前护板的设计是为了减少链条从前手柄上滑落时左手接触到链条的可能性；此外，这一设计也是为了在链条被向前推动或因惯性前移时激活链条制动器。
- 前后手柄之间的距离适当并相互对齐，以便在发生反冲、油锯向操作员移动时，为控制油锯提供平衡和阻力。
- 链条制动器的作用是快速停止移动的链条。当前制动/护手杆向前推向导板时，链条应立即停止。**链式制动器限制了反冲的后果，但不能阻止它。**每次使用油锯前，应清洁和测试链条制动器。
- 链条张紧装置旨在让操作员正确调整链条：松弛的链条会增加反冲和其他反作用力的可能性。

9.3 链条制动器

惯性链条制动器是油锯使用中的一个很好的安全装置。它可以保护用户在不同工作阶段免受可能发生的危险反冲。当操作员的手按下控制杆（手动操作）时，或在发生突然反冲时，出于惯性自动向前推动保护装置时（图 16，惯性操作），它会被激活，让链条瞬间锁定。将控制杆拉向操作员(图 3)可释放链制动器。

9.4 制动器运行检查

在进行任何工作之前检查机器时，通过观察以下几点来检查制动器的运行情况：

1. 启动发动机并用双手牢牢抓住手柄。
2. 拉油门杆启动链条，用左手背向前推动制动杆（图 11）。
3. 当制动器工作时，链条立即停止；松开油门杆。
4. 停用制动器（图 3）。

9.5 制动器保养

始终保持链条制动机构清洁并润滑连杆。检查制动带的磨损情况。最小厚度必须为**0.30 毫米**。

9.6 禁止用途

警告

应遵守安全法规。这款油锯专为修整和维护直立的树木或灌木而设计和制造。禁止切割其他类型的材料。振动和反冲是不同的，不符合安全要求。请勿将油锯用作提升、移动或破坏物体的杠杆，或将其锁定在固定支架上。禁止在油锯的动力输出轴上使用非制造商指定的工具或应用。

9.7 工作规范

警告

不要在恶劣天气、能见度差、太冷或高温下进行切割。确保没有可能掉落的干树枝。

警告

发动机运转时，始终用左手紧握前把手，右手紧握后把手（图 11）。

- 身体不要前倾，切割不要超过肩高；在高空抓取油锯时，很难控制和抵消切向力（反冲）。
- 确保身体的每一部份都远离链条和消音器。
- 左撇子的操作人员也必须遵守同样的规则说明。采取适当的切割位置。

警告

承受振动会对患有血液循环问题或神经问题的人造成伤害。如果您出现诸如麻木、缺乏敏感性、正常力量减少或肤色变化等身体症状，立即向医生求诊。这些症状通常出现在手指、手掌或手腕上。

9.7.1 工作区注意事项

- 不要在电线附近作业。
- 仅在可见度清晰和光线充足的情况下工作。
- 放置油锯前必须先关闭发动机。
- 佩戴听力保护装置时要特别注意和警惕，因为此类设备会限制听到指示风险的声音（呼叫、信号、警告等）的能力。
- 在斜坡或不平衡地面上工作时应格外小心。
- 切割不要超过肩高；在高处抓取油锯时，很难控制和抵消切向力（反冲）。
- **切勿站在梯子上切割：这极度危险。**
- 如链条碰触异物，应立即停止油锯。仔细检查油锯，如有需要，应对受损部件进行维修。在油锯意外坠落时，也要检查油锯。
- 保持链条清洁，无污垢和沙粒。即使是少量的污垢，也会立即损害链条的锋利程度，增加反冲的风险。
- 保持手柄的干燥和清洁。
- 切割拉紧的枝干时，注意不要被瞬间松弛的树木击中。
- 切割小树枝或灌木时要格外小心，因为它们可能会卡住链条，或者弹到您身上，让您失去平衡。

9.7.2 砍伐

警告

砍伐树木是一项需要经验的操作。如果您没有经验，请勿尝试砍伐树木。请避免所有您认为不合格的操作！建议没有经验的操作员避免砍伐树干直径大于导板长度的树木。如果是第一次使用油锯，请在牢固的树干上切割几下，确保能安全使用。切割时，加速到最大。不要过度推动油锯；仅凭其自身重量就足让您以最小的力进行切割。

在砍伐和切割作业中，可借助插木齿，作为支撑。在开始砍伐之前，请仔细研究树木和周围的地形。清理工作区。为树开始倒下时，要准备好大量的后退空间（图 17）。剪除树干下部约 2 米的任何树枝。从树木预期倒下的位置（1,图 18）开始，垂直于植树干进行切割树干直径的 1/4。

上移大约 10 厘米，开始第二次切割，与第一次切割的末端相连。这时将切出一个楔形，指示植物倒下的方向(2,图 18)。

现在，在第一个切口的另一侧进行真正的砍伐切割，其位置必须比第一个切口高 4-5 厘米 (3,图 18)。

始终留一个铰链 (A, 图 19 - 图 20 - 图 21 - 图 22 - 图 23 - 图 24) 以控制坠落方向。在树木开始松动之前在砍伐切口放置一个楔子，以防止导板被卡住。

如果树干的直径大于导板的长度，请按照图 19 中指示的顺序进行砍伐。

9.7.3 剪枝

- 始终从最大的直径开始向树冠上移，以剪切树枝或任何次级分枝。
- 在加速油锯之前，请务必寻找最安全和最稳定的姿势。如有必要，让膝盖靠近躯干以保持平衡。
- 让油锯保持靠在树干上，以免过度疲劳，根据要切割的树枝位置向左或向右转动（图 20）。
- 如果树枝处于紧张状态，请寻找一个安全的位置以保护自己免受鞭打。始终从折叠处相反的一侧开始切割。
- 切割大树枝时，利用爪锯作为枢轴。

警告

不要使用导板末端的上沿，尤其是在剪枝时，因为有受到反冲的风险。

9.7.4 横截

在开始横截树干之前，先看看它是如何放在地上的；这将使您能够正确切割它，防止导板卡在树干中间。

- 从顶部开始切割大约直径的 1/3 (1,图 21)。从底部 (2,图 21)开始，完成切割。通过这种方式，切割将是完美的，并且导板不会卡在树干中。
- 从底部开始切割大约直径的 1/3 (1,图 22)。从顶部完成切割 (2,图 22)。

警告

如果树干在切割过程中卡住链条，请停止发动机，抬起树干并改变其位置 (图 23)。不要试图通过拉油锯的手柄来松开链条。

10 维护

警告

缺乏维护或不正确的维护可能会对操作员或油锯造成严重损害。

警告

在维护操作期间必须戴好防护手套。发动机仍热时切勿进行维护。

不得使用 (混合) 燃料进行清洁操作。

10.1 安全装置的检查和维修

10.1.1 检查制动带

- 清除锯末、树脂和污垢，清洁制动器和离合器鼓。污垢和磨损会降低制动功能。
- 检查制动带。制动带在最大磨损处的厚度必须至少为 0.3 毫米。

10.1.2 检查护手杆

1. 检查护手杆是否完好无损，是否有裂纹等明显缺陷。
2. 确保护手杆可自由移动，并牢固固定。
3. 确保向前移动控制杆可激活链条制动器。

小心

仅在松开链条制动器的情况下加速。制动器锁定（链条停止）下的高转数会导致发动机、离合器和制动器在短时间内发生故障。

10.1.3 检查链条制动器

1. 启动油锯。使用说明请参考章节7 起动。
2. 牢牢握紧油锯。
3. 将油门全开，左手腕向护手杆倾斜，以激活链条制动器。油锯必须立即后退。

警告

接合链条制动器时不要松开前手柄。

10.1.4 检查油门和油门锁定器

1. 检查油门和油门锁定器是否自由移动，以及复位弹簧是否正常运作。
2. 降低油门锁定器并确保松开时它会返回到原始位置。
3. 松开油门锁定器时，请确保油门锁定在怠速位置。
4. 启动油锯并加速到最大速度。
5. 松开油门并确保链条停止并保持静止。

警告

如果油门扳机在怠速时链条转动，请联系您的售后服务经销商。

10.1.5 检查链条挡块

1. 确保链条挡块完好无损。
2. 确保链条挡块稳定并正确连接在油锯主体上。

10.1.6 检查减振系统

确保弹簧或阻尼器未损坏并正确固定在发动机组和手柄上。

10.1.7 检查接地开关

1. 启动发动机。
2. 把接地开关调至 STOP（停止）（0）位置。发动机应停止。

10.1.8 检查消音器

警告

消音器可能含有潜在致癌的燃烧颗粒的沉积物。为避免在清洁和/或维修消声器时皮肤接触和吸入此类颗粒，请始终确保：

- 佩戴手套；
- 在通风良好的地方进行清洁和/或维护；
- 使用钢刷刷消声器。

确保消音器没有故障。请勿从油锯上取下消音器。

10.2 气体排放的合规要求

该发动机（包括排放控制系统）必须按照用户手册中的说明进行管理、使用和维护，以保持排放性能符合适用于非道路移动机械的法规要求。

不得故意擅自改装或不当使用发动机的排放控制系统。

不正确操作、使用或维护发动机或设备可能导致排放控制系统出现故障，甚至可能造成达不到适用的法规要求；如出现这种情况，必须立即采取措施整改系统故障，恢复其适用的要求。

以下是操作、使用或维护不正确的示例：

- 强制给设备（或破坏设备）加燃油。
- 使用不符合7.1 燃油章节中所述特性的燃油和/或发动机油
- 使用非原装备件，如火花塞等。
- 排气系统缺乏维护或维护不当，包括不正确的消声器、火花塞、空气过滤器等维护间隔时间。

警告

如果擅自改装此发动机，则欧盟排放认证将不再有效。

可以在Emak网站查看此发动机的二氧化碳排放水平（www.myemak.com），见“户外动力设备的世界”。

10.3 链条锐化

警告

不遵循锐化说明会显著增加反冲的风险。

链节距(图 25)为 325 "或 3/8 "。佩戴防护手套，用 \varnothing 4.8 毫米 (3/16") 或 \varnothing 5.5 毫米 (7/32") 圆形锉刀打磨链条。

警告

不要将 .325 "链条安装在 3/8" 链轮上，反之亦然。

始终按照图 25 中所示数值，从链条内侧向外侧锐化链条。

在锐化之后，锋利的链片必须具有相同的宽度和长度。

警告

每当发现锯屑的尺寸像普通锯末一样非常小时，就必须锐化链条。

每隔 3-4 次锐化，需要进行检查，如有必要，请使用平面锉和作为选件提供的专用模板锉削深度限制器，然后将前角(图 26)磨圆。

警告

深度限制器的正确调整与链条的正确锐化同样重要。

10.4 导板

导板末端如安装了链轮，则必须通过润滑注射器用油脂进行润滑。

必须每工作 8 小时转动一次导板，以保证均匀磨损。

使用作为选件供应的刮刀，保持导板槽和润滑孔清洁。

检查导板导轨是否平行，如有必要，用扁平锉刀去除侧毛刺。

转动导板并检查润滑孔是否无杂质。

警告

切勿在磨损的链轮上安装新链条。

10.5 空气滤清器

旋转旋钮 (A, 图 27) 并每天检查空气滤清器(B)。撬动两个舌边(C)来打开滤清器(B)。用Emak 除油剂(编号001101009A)，用水冲洗，隔着一定距离用压缩空气从里向外吹。如果过滤器严重堵塞或损坏则应更换。

警告

重新安装滤清器(B)时，应将其卡在专用座内。

10.6 燃料滤清器

定期检查燃料滤清器的状况。如果太脏，请更换 (图 28)。

10.7 油泵 (自动可调)

流量是工厂预调的。操作员可以根据需要通过适当的调节螺钉(图 32)来改变输油量。只有链条转动时，油才流动。

警告

切勿使用回收油。

10.8 起动组件

用刷子或压缩空气保持起动组件护罩的冷却孔畅通、干净。

10.9 发动机

用刷子或压缩空气定期清理缸体的散热片。油缸上积聚脏物可能会引起过热，损害发动机的运行。

10.10 火花塞

建议定期清洁火花塞并检查电极的距离（图 29）。

使用TORCH L8RTF火花塞，或其他耐热等级相当的品牌。

10.11 链条制动器

当链条制动器运作不良时，可拆下链条护罩并彻底清洁制动器各部件。当链条制动带磨损和/或变形时，请予以更换。

10.12 化油器

调节化油器前，必须清洁起动输送器、空气过滤器(图 27)并令发动机预热。

怠速螺丝(T,图 30)已调节成令怠速和离合器啮合速度之间具有良好的安全系数。

警告

发动机怠速时，链条切不可转动。如果链条在怠速时移动，请调整螺钉 T 并降低发动机转速。如果问题仍然存在，请立即停止工作并联系授权服务中心解决问题。

该发动机的设计和制造，符合现行指令和法规的应用。

警告

**在海拔 1000 米以上使用机器时，必须在授权服务中心检查汽化情况。
不允许其他无关人员在作业和化油调节期间停留在机器附近。**

10.13 消音器

警告

该转化器带有催化装置，这是发动机符合排放要求所必需的。切勿改装或拆除催化装置：如果这样做，则违反法律。

警告

带有催化装置的转化器在使用中会变得非常热，并在发动机停机相当长时间后仍保持高温。即使发动机以最低速运转时也是如此。与之接触可能导致皮肤烫伤。切记火灾危险！

⚠ 小心

如果消音器损坏，必须更换。如果消音器经常堵塞，则可能表明催化剂的效率受到限制。

⚠ 警告

如果消音器损坏、缺乏或经过改装，则不得使用油锯。使用未经专门维护的消音器，会增加火灾和丧失听力的危险。

10.14 特别维护

在频繁使用的季节结束时，或正常使用情况下每隔两年，必须由服务在网络的专业技工进行总体检查。

⚠ 警告

本手册中没有提及的所有维护操作必须由获授权的维修中心进行。为确保机器持续正常运行，请记住，任何备件的更换均必须仅使用原装备件进行。

任何未经授权的改装和/或使用非原厂配件，均有可能对操作员或第三者造成伤害甚至死亡。

10.15 维护表

切记以下的维护间隔只适用于正常的运行条件。如果日常工作更繁重，维护间隔期必须缩短。		每次使用前	每次加油停顿后	每周	如受损或存在缺陷
整机	检查：泄漏、裂纹和磨损	x	x		
检查：开关、起动机、油门杆和加速器锁定杆	检查运行状况	x	x		
链条制动器	检查运行状况	x	x		
	由授权的维修员检查				x
燃料箱和油箱	检查：泄漏、裂纹和磨损	x	x		
燃料滤清器	检查和清洁			x	
	更换过滤元件				x
链条润滑	检查性能	x	x		
链条	检查：损坏、锐化和磨损	x	x		
	检查张紧程度	x	x		
	锐化：检查切削深度				x
导板	检查：损坏和磨损状况	x	x		
	清洁凹槽和油道	x			
	旋转、润滑链轮和去毛刺			x	
	更换				x

切记以下的维护间隔只适用于正常的运行条件。如果日常工作更繁重，维护间隔期必须缩短。		每次使用前	每次加油/停顿后	每周	如受损或存在缺陷
小齿轮	检查：损坏和磨损状况			x	
	更换				x
离合器	检查：损坏和磨损状况			x	
	更换				x
停止链条	检查：损坏和磨损状况	x	x		
	更换				x
所有可以接触的螺栓和螺母(化油器螺丝除外)	检查和紧固			x	
空气滤清器	清洁	x			
	更换				x
气缸散热片和起动护罩孔眼	清洁			x	
起动索	检查：损坏和磨损状况			x	
	更换				x
化油器	检查怠速(链条不应在怠速时转动)	x	x		
火花塞	检查电极距离			x	
	更换				x
防震系统	检查：损坏和磨损状况			x	

11 运输

必须在发动机熄灭、链棒向后并装上链棒护罩时搬运油锯(图 31)。

警告

在利用车辆运输设备时，应使用皮带将设备牢牢地固定在车上。设备应以水平位置运输，油箱必须空置，并确保遵守该类设备运输的现行规则。

12 存放

当长时间不使用设备时：

- 在通风良好的地方清空并清理燃料箱和油箱。
- 按照规定处理废弃燃料和油并注意环保。
- 要清空化油器，起动发动机并等它停下来(如果让混合油留在化油器内会使膜损坏)。
- 拆下、清洁并用保护油喷洒链条和导板。
- 仔细清洁起动机组护罩的冷却槽、空气滤清器(图 27)和气缸翅片。
- 将机器存放在干燥的环境中，最好不与地面直接接触，远离热源并使用空水箱。

- 冬季存放后的调试程序与正常设备启动时的调试程序相同（参阅第7 起动机章）。

警告

用导板盖保护导板和链条。

13 环境保护

为了文明共处和我们生活的环境，环境保护必须是使用本机的一个重要和优先的方面。

- 避免成为干扰邻居的因素。
- 严格遵守关于包装、机油、汽油、电池、过滤器、磨损部件或任何对环境破坏性较强的物品的废弃处理的地方性法规；这些废物不能被丢弃在垃圾桶，而应分开并送到专门的回收中心，后者将负责材料的回收利用。

拆除和弃置




在废弃不用时，切勿将本机随意弃置，而应送交回收中心进行处置。

构成设备的大部分材料为可循环再用材料；所有金属材料(钢、铝和铜)可送交普通的金属回收公司进行处理。更为详尽的信息请咨询您所在地区的废物回收服务中心。来自设备拆除的废品处理必须注意环保，避免污染土地、空气和水源。

无论如何，必须遵守当地相关的现行法律的规定。

弃置设备时，必须将 CE 标志标签连同本手册一起销毁。

14 技术数据

		GSH 510 MTH 5100	GSH 561 MTH 5800
排量		50.9 cm ³	54.5 cm ³
发动机		Emak 二冲程	
最低转速 ⁽¹⁾		2.700÷3.000 min ⁻¹	
最高转速 ⁽¹⁾		12.000 min ⁻¹	12.500 min ⁻¹
油泡		是	
易于起动		是	
侧边链条张紧器螺钉		是	
小齿轮齿数		7	
无导板和链条的数量		5.4 kg	5.5 kg
燃料箱容量		550 (0.55) cm ³ (ℓ)	
链条油箱容量		260 (0.26) cm ³ (ℓ)	
发动机达最大功率转速时的链条速度	3/8"	16.67 m/s	18.89 m/s
	.325"	14.45 m/s	16.37 m/s

⁽¹⁾ 导板和链条空转

表 1 建议导板和链条组合

建议导板和链条组合	GSH 510 - MTH 5100 - GSH 561 - MTH 5800				
链节距和厚度	0.325" x .050"	0.325" x .050"	3/8" x .058"	0.325" x .050"	3/8" x .058"
导板长度	16" (40 cm)	18" (45 cm)		20" (50 cm)	
导板类型	093800065	50310206	50310207	50310121	50310177
	093800067	50310214	50310215	50310233	50310234
链条类型	95VPX066X	95VPX072X	21BPX078X	73DPX068X	73DPX072X
切割长度	380 mm	430 mm		475 mm	

⚠ 警告

如果安装了错误的导板/链条组合，反冲危险会更大！仅使用建议的导板/链条组合，并遵守锐化说明。

			GSH 510 MTH 5100	GSH 561 MTH 5800
声压 ⁽¹⁾	分贝	L _{PA av} EN ISO 11681-1 EN 22868	99.2	103.3
未确定	分贝		2.7	3.1
测得的声音级数	分贝	2000/14/EC EN 22868 EN ISO 3744	110.2	113.4
未确定	分贝		2.7	3.0
保证的声音等级 [¶]	分贝	L _{WA} 2000/14/EC EN 22868 EN ISO 3744	113.0	116.0
振动等级 (3/8") ⁽¹⁾	m/s ²	EN ISO 11681-1 EN 22867 EN 12096	5.2 (左) 4.8 (右)	7.3 (左) 7.0 (右)
未确定	m/s ²	EN 12096	1.6 (左) 1.7 (右)	1.8 (左) 2.1 (右)
振动等级 (.325") ⁽¹⁾	m/s ²	EN ISO 11681-1 EN 22867 EN 12096	5.8 (左) 5.3 (右)	7.2 (左) 7.0 (右)
未确定	m/s ²	EN 12096	1.6 (左) 1.9 (右)	1.6 (左) 1.6 (右)

⁽¹⁾ 加权平均值 (在发动机最低速度时为1/3，在最大功率速度时为1/3，在最高空转速度时为1/3)。

15 合规声明

签字人

Emak spa公司 – 总部地址 Via Fermi, 4 – 42011 Bagnolo in Piano (RE) Italy

郑重声明对以下设备全权负责：

- 1.设备类型
- 2.品牌：/型号：
- 3.系列识别号：

链锯

OLEO-MAC GSH 510 - GSH 561 / EFCO MTH 5100 - MTH 5800

838 XXX 0001 - 838 XXX 9999 (GSH 510 - MTH 5100)

796 XXX 0001 - 796 XXX 9999 (GSH 561 - MTH 5800)

符合指令/法规的规定以及随后的修订或补充：

2006/42/EC - 2014/30/EU - 2000/14/EC - (EU) 2016/1628 - 2011/65/EU

符合以下标准的规定：

EN ISO 11681-1:2022 - EN 55012:2007/A1:2009 - EN ISO 14982:2009

颁发单位：

Eurofins Product Testing Italy S.r.l. via Courgnè, 21 – 10156 Torino (TO) – Italy n° 0477

以下标准的符合性评估程序：

附件 V - 2000/14/EC

测量的声功率级：

110 dB(A) (GSH 510 - MTH 5100) - 113 dB(A) (GSH 561 - MTH 5800)

保证的声功率级：

113 dB(A) (GSH 510 - MTH 5100) - 116 dB(A) (GSH 561 - MTH 5800)

制造地点：

Bagnolo in Piano (RE) Italy - via Fermi, 4

日期：

2023年01月23日

技术文献备案于：

管理地点。 - 技术部

Luigi Bartoli - C.E.O.

16 保修证书

该设备采用最先进的生产技术进行设计和制造。制造商为其制造的产品就私人用途和业余用途提供从购买日期算起24个月的保修期。对于专业用途，保修期则限制在12个月内。

中文

保修限制

1. 保修自购买之日起有效。本公司通过其销售和技术服务网络，免费更换材料质量及加工生产过程中有问题的部件。保修不剥夺民法典规定的购买人对所售物品的缺陷或故障所引发的后果的合法权利。
2. 技术人员将在组织需要所容许的时限内尽快进行必要的修理。
3. **如需在保修期内寻求帮助，必须向授权人员出示以下由经销商盖章、完整填写的保修证书，并附有购买发票或证明购买日期的强制性税务收据。**
4. 以下情况不属于保修的范围：
 - 明显缺乏维护；
 - 不正确使用或擅自改装产品；
 - 使用不正确的润滑油或燃料；
 - 使用非原装备件或配件；
 - 由非授权的人员修理。
5. 制造商的保修不包括正常磨损的耗材和部件。
6. 保修不包括对设备的更新改进。
7. 保修不包括保修期间要求的任何调试或维护服务。
8. 运输期间造成的损坏应立即向运输公司反映，否则保修作废。
9. 对于安装在我们机器上的其他品牌 (Briggs & Stratton、Tecumseh、Kawasaki、Honda 等) 的马达，该马达制造商提供的保修是有效的。
10. 保修不涵盖因机器故障或强制长时间停止使用机器而对人或物造成的任何直接或间接损害。

型号

系列号

购买者

日期

零售商

不要寄出！ 只在需要技术担保时才附上。

17 疑难排解

警告

除非机器运行有需要，在进行所有下表建议的纠正性试验前，请务必停机，拆下火花塞。

如果检查了所有可能原因而问题不能解决，请联系获得授权的售后服务中心。如果检查出的问题在本表中未列出，请联系获得授权的售后服务中心。

中文

问题	原因	解决办法
发动机不能启动或在启动数秒后就熄灭。	没有火花	检查火花塞的火花。如果没有火花，请用新火花塞重复试验。
	发动机溢油	执行程序7.4 发动机溢油。如果发动机仍然不能启动，请用新的火花塞重复操作程序。
发动机可以启动，但不能正确加速或高速时运行不良。	化油器需要调节。	联络获得授权的售后服务中心以调节化油器。
发动机不能达到全速及/或冒烟过多。	检查机油/汽油的混合。	使用新汽油和适合二冲程发动机的机油。
	空气滤清器肮脏。	清洁：请参阅10.5 空气滤清器章节的说明。
	化油器需要调节。	联络获得授权的售后服务中心以调节化油器。
发动机可以启动、转动和加速，但不能保持怠速。	化油器需要调节。	顺时针调节怠速螺丝（T，图 30）以增加转速；见章节10.12 化油器。
导板和链条在运行过程中会发热并冒烟。	清空链条油箱。	每次加满油箱时都必须重新加注油箱。
	链条张力太紧。	链条张紧；请参阅章节5.1 导板和链条中的说明。
	润滑系统故障。	全速运行 15-30 秒。停下来检查油是否从导板尖端滴落。如果有油，则故障可能是由于链条太松或导板损坏造成的。如果没有油，请联系授权服务中心。
发动机启动并运行，但链条不旋转。  警告：发动机运转时切勿触摸链条。	链条制动器接合。	松开链条制动器；见章节9.3 链条制动器。
	链条张力太紧。	链条张紧；请参阅章节5.1 导板和链条中的说明。
	安装导板和链条。	请参阅5.1 导板和链条章节的说明。
	链条和/或导板损坏。	请参阅第 10.3 链条锐化 章和/或第 10.4 导板 章的说明。
	离合器和/或损坏。	如有必要则更换；请联系授权服务中心。

Emak S.p.A.

42011 Bagnolo in Piano (RE) Italy

www.myemak.com

www.youtube.it/EmakGroup