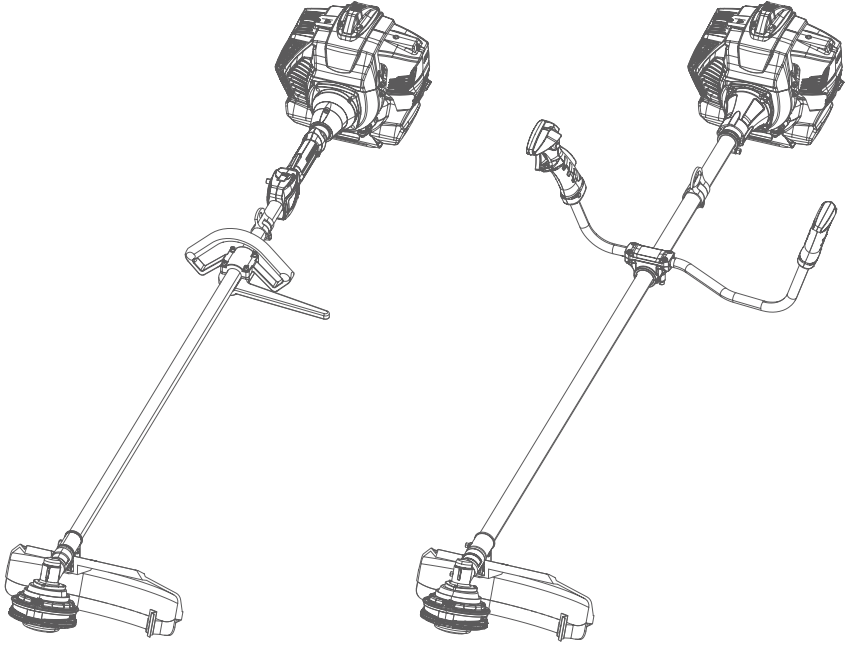


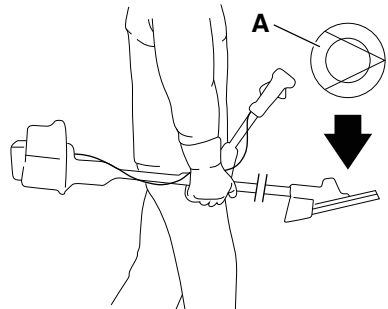
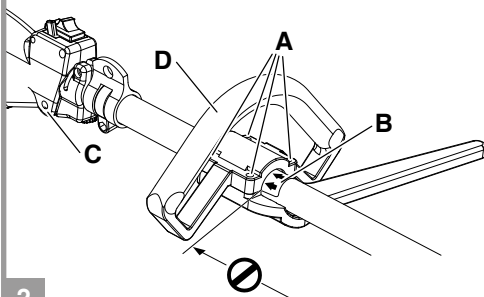
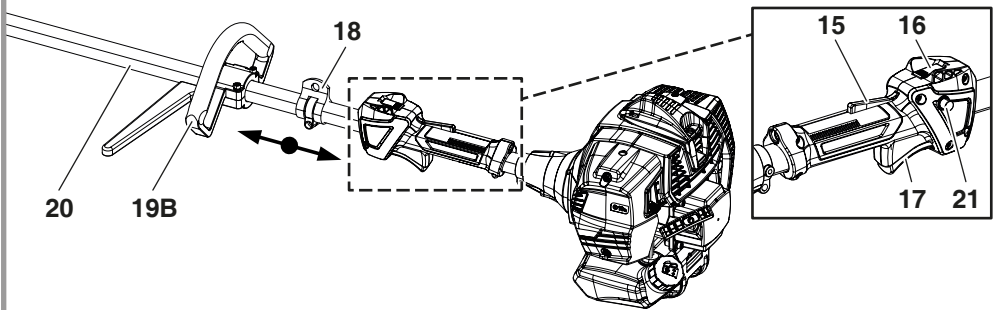
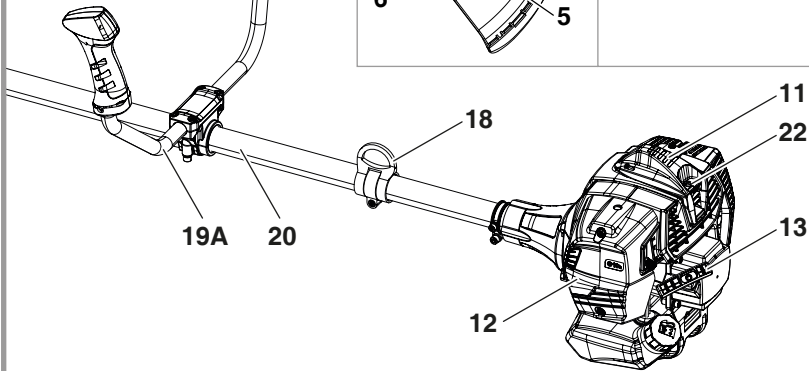
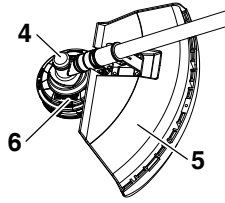
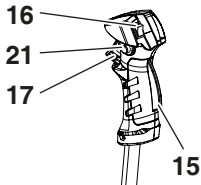
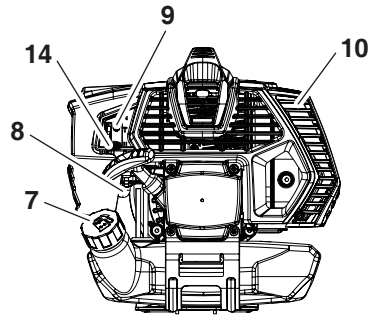
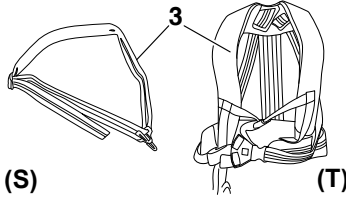
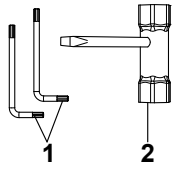
# BCH 500 - DSH 5000



TR MOTORLU TIRPAN KULLANIM KILAVUZU



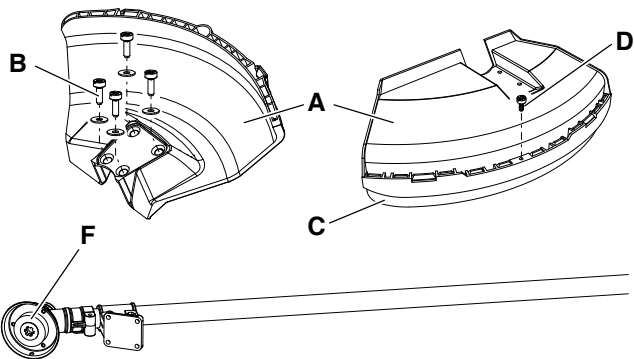
1



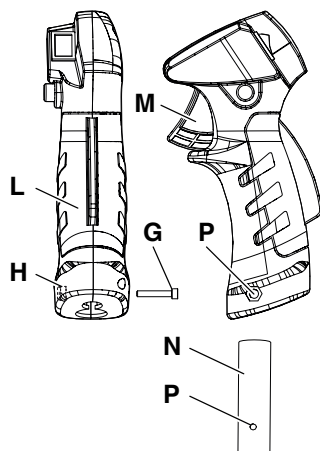
2

3

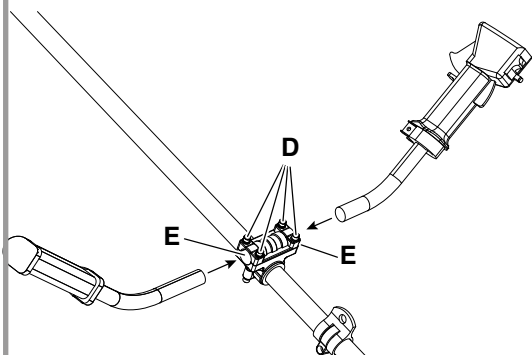
4



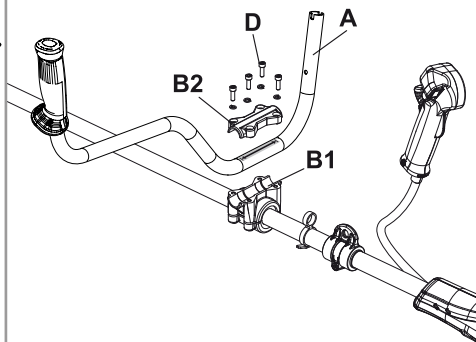
5A



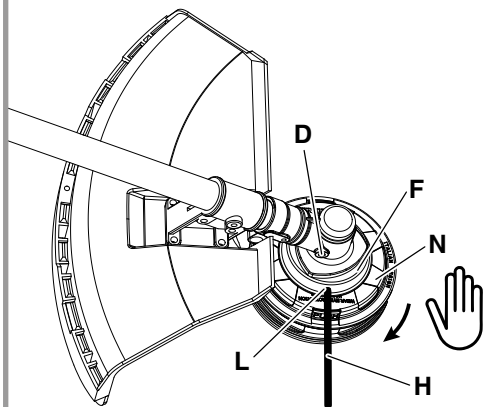
5B



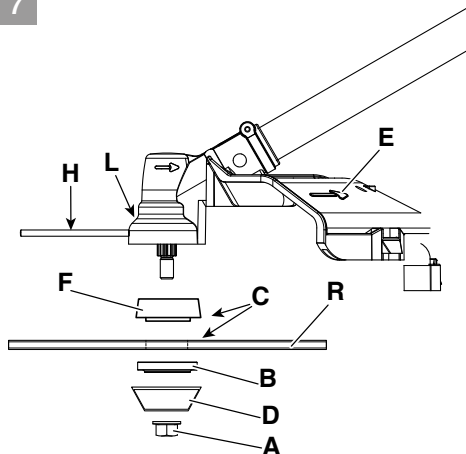
5C

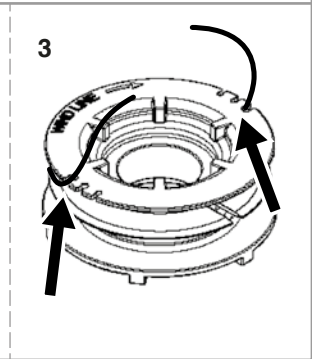
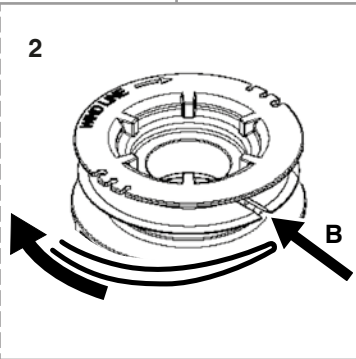
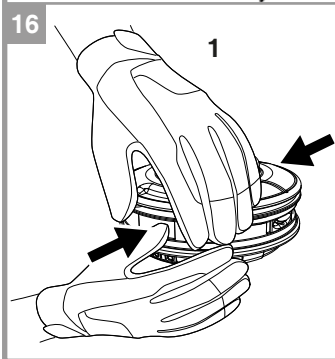
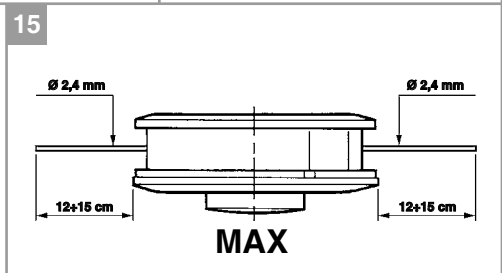
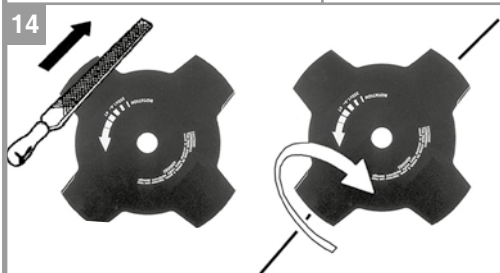
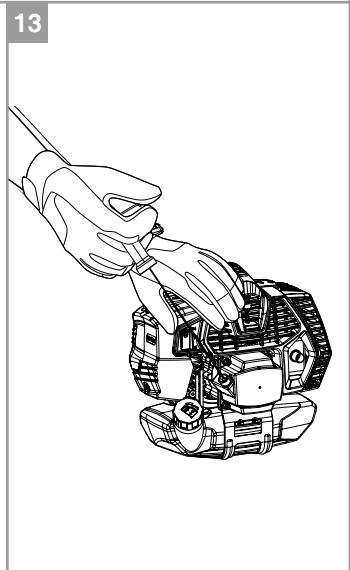
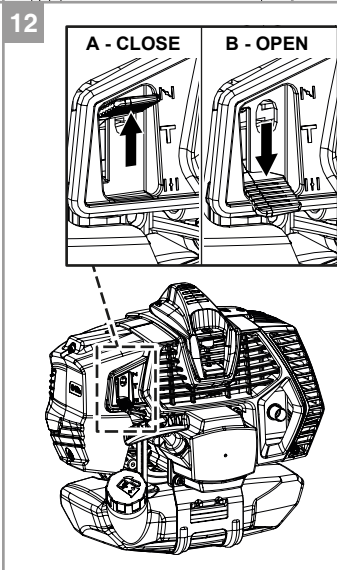
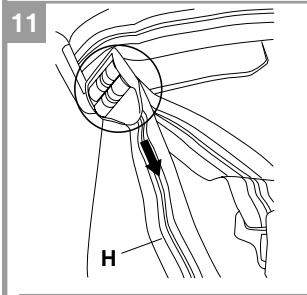
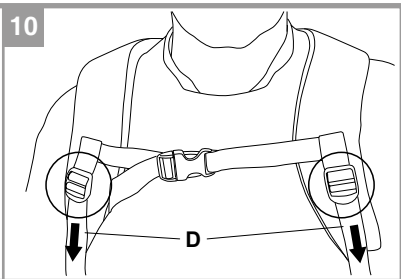
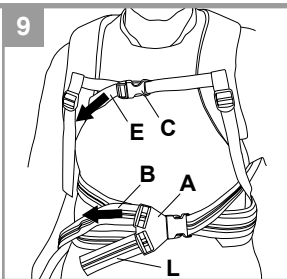
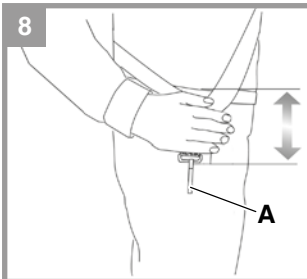


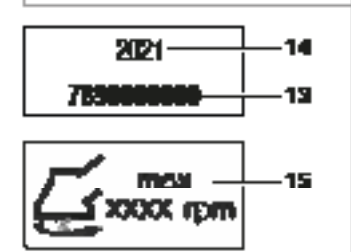
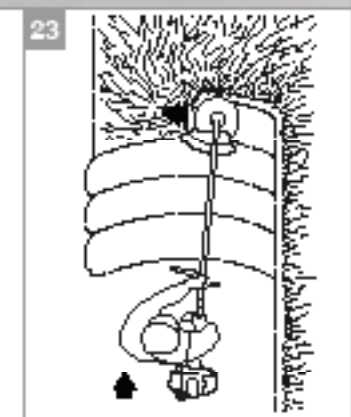
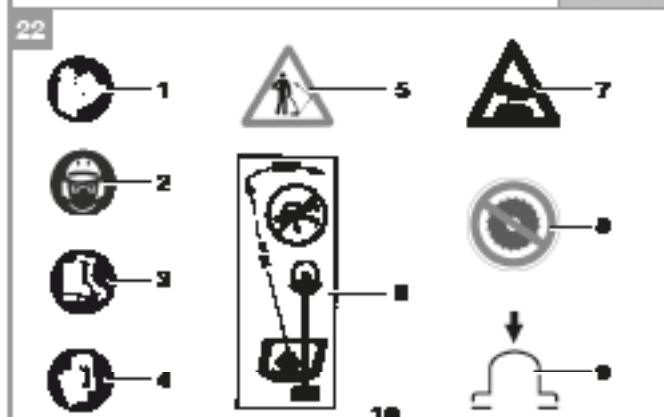
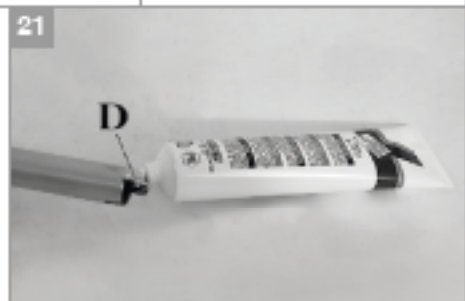
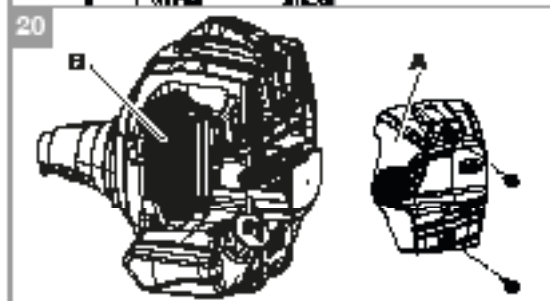
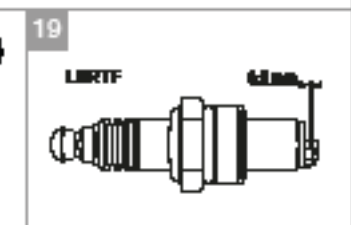
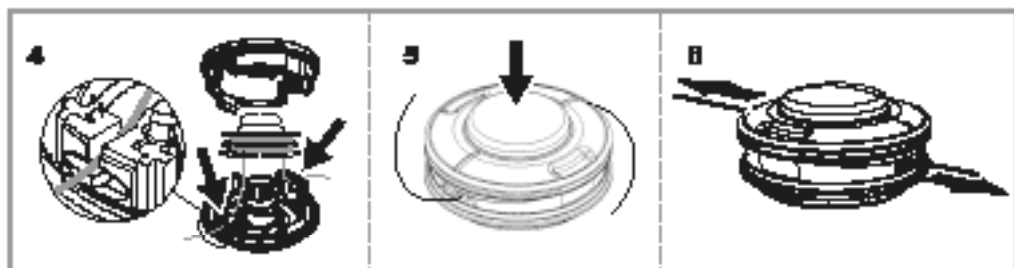
6



7









# İÇİNDEKİLER

1	Giriş.....	2	9.2	Motorun durdurulması .....	12
1.1	Kılavuzun amacı.....	2	9.3	Boğulmuş motor .....	12
1.2	Kılavuz nasıl kullanılır .....	2	9.4	Rodaj .....	12
2	Güvenlik Düzenlemeleri.....	3	10	Makinenin kullanılması.....	13
2.1	Tasarlanan kullanım amacı .....	5	10.1	Güvenlik kontrolleri.....	13
2.2	Uyumsuz kullanım.....	5	10.2	Genel önlemler .....	13
2.3	Artık Riskler .....	5	10.3	Makineyle çalışma .....	14
2.4	Kişisel Koruyucu Donanım (KKD).....	5	10.4	Biçme başlığıyla çim kesme.....	15
2.5	Güvenlik uyarıları ve simgeler .....	6	10.5	Çim diski ile çim seyreltme .....	16
3	Ana bileşenler .....	6	11	Taşıma .....	17
4	CE isim levhası.....	6	12	Bakım .....	17
5	Montaj.....	7	12.1	Gaz emisyonlarına uygunluk .....	17
5.1	Emniyet korumalarının montajı (Şek. 4) .....	7	12.2	Çim kesme bıçağını bileme (2-3-4 diş) .....	18
5.2	Biçme başlığının montajı (Şek. 6) .....	7	12.3	Biçme başlığı .....	18
5.3	Disk montajı (Şek. 7).....	7	12.4	Hava filtresi.....	19
5.4	Kavrama kolu montajı (Şek. 2).....	7	12.5	Yakıt filtresi .....	19
5.5	Tutamak montajı (Şek.5B) .....	7	12.6	Motor.....	19
5.6	Kumanda kavrama kolunun montajı (Şek.5A).....	7	12.7	Buji.....	19
5.7	Tutamak montajı (Şek. 5C).....	8	12.8	Ayna dişli.....	19
6	Güvenlik ve kumanda cihazları .....	8	12.9	Şanzıman.....	19
6.1	DURDURMA düğmesi.....	8	12.10	Karbüratör.....	20
6.2	Gaz durdurma kolu.....	8	12.11	Susturucu .....	20
6.3	Emniyet koruması (Şek. 1.5) .....	8	12.12	Olağandışı bakım .....	20
6.4	Gaz kolu.....	8	13	Depolama .....	22
6.5	Yarım gaz düğmesi .....	8	14	Çevresel koruma .....	22
7	Yakıt doldurma .....	9	14.1	İmha ve bertaraf .....	22
7.1	Tavsiye edilen yakıt.....	9	15	Teknik özellikler .....	23
7.2	Yakıt doldurma.....	10	15.1	Makine özellikleri .....	23
8	Ön işlemler .....	10	15.2	Tavsiye edilen kesme cihazları.....	24
8.1	Çalışma alanı.....	10	15.3	Gürültü emisyonları ve titreşimler .....	25
8.2	Vücut kemeri.....	10	16	Sorun giderme.....	26
9	Çalıştırma .....	11	17	Uygunluk beyanı.....	27
9.1	Çalıştırma prosedürü .....	11	18	Garanti Belgesi.....	27

# 1 GİRİŞ

*Bir Emak ürünü tercih ettiğiniz için teşekkür ederiz.*

*Yetkili bayilerimizden ve atölyelerimizden oluşan ağımız, her tür gereksiniminizde size yardım etmeye hazırdır.*

## ⚠ TEHLİKE

Makineyi doğru şekilde kullanmak ve kazaları önlemek için, bu kılavuzu mümkün olan en dikkatli biçimde okumadan çalışmaya başlamayın.

Bu kılavuz, çeşitli bileşenlerin nasıl çalıştığına dair açıklamalar ve gerekli kontrollere ve bakıma yönelik talimatlar içerir.

Bu kılavuzda yer alan açıklamalar ve resimler kesin olarak bağlayıcı değildir. Üretici, bu kılavuzu her defasında güncelleme taahhüdünde bulunmaksızın değişiklikler yapma hakkını saklı tutar.

## 1.1 KILAVUZUN AMACI

Bu kılavuz, çalı kesicilerin kullanımına ve bakımına yönelik talimatlar içerir:

Marka	Model
Efco	DSH 5000 S - DSH 5000 T
Oleo-Mac	BCH 500 S - BCH 500 T

Olası modellerden birinde tedarik edilen makinenin üreticisi:

**Emak S.p.A.**  
**Via Enrico Fermi 4, 42011**  
**Bagnolo in Piano (RE) İtalya**  
**www.myemak.com**

## 1.2 KILAVUZ NASIL KULLANILIR

Kullanım ve bakım talimatlarına ek olarak bu kılavuzda özellikle dikkat edilmesi gereken bilgilere yer verilir. Bu bilgiler, aşağıda açıklanan simgelerle işaretlenir:

## ⚠ TEHLİKE

Uyarıda söylenenlere uyulmaması, önlenemezse anında ölüme veya ciddi veya kalıcı zarara sebep olacak bir muhtemel risk durumuna yol açar.

## ⚠ UYARI

Uyarıda söylenenlere uyulmaması, önlenemezse ölüme veya sağlığın ciddi düzeyde zarar görmesine sebep olabilecek bir potansiyel risk durumuna yol açar.

## ⚠ DİKKAT

Uyarıda söylenenlere uyulmaması, önlenemezse makinede küçük çaplı hasara sebep olabilecek bir potansiyel risk durumuna yol açar.

## NOT

Önceki güvenlik mesajlarında verilen talimatlara ek bilgiler sunar.



Kılavuz bölüm ve paragraflara bölünmüştür. Her bir kısım, ilgili bölümün bir alt kısmıdır. Başlıklara veya paragraflara verilen referanslar, böl. veya par. kısaltmalarının ardından gelen ilgili rakamlarla gösterilir. Örneğin: “böl. 2” veya “par. 2.1”.

Bu talimatlarda yer alan şekiller 1, 2, 3 vd. şeklinde numaralandırılmıştır. Şekillerde gösterilen bileşenler, uygun şekilde harflerle veya rakamlarla işaretlenmiştir. Şekil 2'deki C bileşenine verilen referans şu şekilde gösterilir: “Bkz. Şek. 2.C” veya sadece “(Şek. 2.C)”. Şekil 1'deki bileşen 2'ye verilen referans şu şekilde gösterilir: “Bkz. Şek. 1.2” veya sadece “(Şek. 1.2)”.

### DİKKAT

Şekiller sadece örnek amaçlıdır. Gerçek bileşenler, gösterilenlerden farklı olabilir. Şüphe duyduğunuz hallerde bir Yetkili Servis Merkezine başvurunuz

## 2 GÜVENLİK DÜZENLEMELERİ

Makine uygun kullanılması durumunda hızlı, kullanımı kolay ve etkili bir iş aletidir. Yanlış kullanılması veya uygun ihtiyati tedbirler alınmadan kullanılması durumunda, tehlikeli bir alete dönüşebilir. Her zaman keyifli ve güvenli bir şekilde çalıştığınızdan emin olmak için, aşağıda ve kılavuzun bütününde belirtilen güvenlik kurallarına harfiyen uyunuz.

### TEHLİKE

Makinenin ateşleme sistemi son derece düşük yoğunluklu bir elektromanyetik alan üretir. Bu alan bazı kalp pilleri ile girişim yaratabilir. Ciddi yaralanma veya ölüm riskini azaltmak için, kalp pili taşıyanların bu makineyi kullanmadan önce doktor görüşüne başvurmaları ve kalp pili üreticisine danışmaları gereklidir.

### UYARI

**İŞİTME KAYBI RİSKİ:** normal kullanım koşullarında makine **85 dB (A)**'ya eşit veya daha yüksek bir gürültü seviyesine bireysel ve günlük olarak maruziyet yaratabilir.

### UYARI

İçten yanmalı motorlarla çalışan aletlerin uzun süre kullanılmasından kaynaklı titreşimlere maruz kalmak, dolaşım bozukluklarından veya anormal şişliklerden yakınan kişilerin parmaklarındaki, ellerindeki ve el bileklerindeki kan damarlarında veya sinirlerde yaralanmaya yol açabilir. Düşük sıcaklık koşullarında uzun süreli kullanım, bunun dışında sağlıklı sayılan kişilerde kan damarı hasarı ile ilişkili bulunmuştur. Parmaklarda, ellerde veya el bileklerinde uyuşma, ağrı, kuvvet kaybı, cilt renginde veya dokusunda değişiklikler veya his kaybı gibi belirtiler olması durumunda makineyi kullanmayı bırakın ve doktora başvurun.

### NOT

Ulusal yönetmelikler makinenin kullanımına sınırlamalar getirebilir.

- Makinenin nasıl kullanılacağı konusunda eğitim almadan makineyi kullanmayın. Deneyimsiz operatörlere makine kullanımı konusunda uygulamalı eğitim verilmiş olmalıdır.
- Makine sadece fiziksel kondisyonu iyi olan ve kullanım kurallarını bilen yetişkinler tarafından kullanılmalıdır.
- Fiziksel olarak yorgunsanız veya alkol, uyuşturucu veya ilaç etkisi altındaysanız makineyi kullanmayın.
- Bot, yırtılmaz pantolon, eldiven, koruyucu gözlük, kulak koruması ve baret gibi uygun kıyafetler giyin ve uygun güvenlik cihazları kullanın.

- Kıyafetlerin vücudunuza oturduğundan fakat aynı zamanda rahat olduğundan emin olun.
- Çocukların makineyi kullanmasına izin vermeyin.
- Fiziksel, duyuşsal veya zihinsel becerilerinde kayıp yaşıyan veya deneyime veya gerekli bilgiye sahip olmayan kişilerin veya talimatlardan haberdar olmayan kişilerin makineyi kullanmalarına kesinlikle izin vermeyin.
- Makineyi kullanırken 15 metrelik yarıçap içerisinde başkalarının bulunmasına izin vermeyin.
- Makineyi kullanmadan önce disk sabitleme civatasının iyice sıkılmış olduğunu kontrol edin (Şek. 7.A).

### TEHLİKE

Makine, Üretici tarafından tavsiye edilen kesme aletleri ile donatılmalıdır (bkz. par. 15.2). İzin verilmeyen aletlerin kullanılması ciddi veya ölümcül yaralanmalara yol açabilir.

- Makineyi disk veya başlık koruması olmadan kullanmayın (Şek. 4.A).
- Motoru çalıştırmadan önce, diskin serbest dönebildiğinden ve yabancı cisimlere temas etmediğinden emin olun.
- Çalışırken motoru durdurarak diski sık sık kontrol edin. Herhangi bir çatlak gözükür gözükmez diski değiştirin.
- Makineyi sadece iyi havalandırılmış alanlarda kullanın; patlayıcı, kolay tutuşan ortamlarda veya kapalı mekanlarda kullanmayın.
- Motor çalışırken herhangi bir bakım işlemi gerçekleştirmeyin ve diske dokunmayın.
- Makinenin ara şanzimanına (PTO) Üreticinin tedarik ettiğinden farklı bir cihaz uygulanması kesin surette YASAKTIR.
- Makine hasarlıysa, kötü onarım görmüşse, hatalı monte edilmişse veya üzerinde keyfi modifikasyon yapılmışsa makineyi kullanmayın.
- Herhangi bir güvenlik cihazını sökmeyin, hasarlı veya etkisiz duruma getirmeyin.
- Uyarı ve güvenlik işaretlerini içeren tüm etiketleri en iyi durumda muhafaza edin. Hasar görmüşlerse veya bozulmuşlarsa bunlar derhal değiştirilmelidir (Şek. 22).
- Makineyi tasarlanan kullanım amacı dışında herhangi bir amaçla kullanmayın (bkz. par. 2.1).
- Makineyi motoru çalışır durumda bırakmayın.
- Motoru kol takılı şekilde çalıştırmayın.
- Makineyi her gün kontrol ederek güvenlikle ilgili ve güvenlik dışı tüm cihazların iyi çalışır durumda olduğundan emin olun.
- Normal bakım kapsamında olmayan işlemler veya onarımlar yapmayın. Diğer her tür müdahale için bir Yetkili Servis Merkezine başvurun.
- Makinenin hizmet dışı bırakılması gerekirse makineyi çevreye atmayın, doğru şekilde bertarafı için gerekli düzenlemeleri yapacak olan Bayiye teslim edin.
- Kılavuz, makinenin ayrılmaz bir parçasıdır ve geçici süreyle olsa dahi el değiştirmesi durumunda mutlaka makinenin yanında bulunmalıdır.
- Diğer tüm açıklamalar ve öncelikli müdahaleler için her zaman Bayinize başvurun.
- Bu Kılavuzu özenle muhafaza edin ve makineyi her kullandığınızda buna başvurun.
- Üçüncü şahısların veya onların mallarının uğrayacağı kazalardan veya risklerden mal sahibinin veya operatörün sorumlu olduğunu unutmayın.

### TEHLİKE

- Güvenlik işlevleri arızalı ise makineyi kesinlikle kullanmayın. Makinenin güvenlik işlevleri par. 10.1 ve böl. 12'de verilen talimatlara göre kontrol ve bakımdan geçirilmelidir. Makine bu kontrollerden başarıyla geçmezse onarılması için bir Yetkili Servis Merkezine başvurun.
- Makinenin kılavuzda açıkça belirtilmemiş olan herhangi kullanımı, uygunsuz kullanım olarak ve böylece insanlara ve eşyalara yönelik olan ve Üreticinin tüm sorumluluğu reddettiği bir risk kaynağı olarak değerlendirilmelidir.

## 2.1 TASARLANAN KULLANIM AMACI

Bu makine sadece aşağıdaki işlemler için tasarlanmış ve imal edilmiştir:

- biçme başlığı ile çimleri ve odunsu olmayan bitki örtüsünü kesmek;
- disklerin yardımıyla uzun çimenleri, ince dalları ve kamışları kesmek;
- tek bir operatör tarafından kullanım.

## 2.2 UYGUNSUZ KULLANIM

Aşağıdakiler dahil olmak ancak bunlarla sınırlı olmamak üzere, paragraf 2.1'de yer almayan tüm kullanımlar uygunsuz kullanım olarak değerlendirilecektir:

- biçme başlığı yana yatırılarak makinenin süpürme amacıyla kullanılması.

### UYARI

Kesme cihazı 15 metre veya daha ötesine kadar cisimler ve küçük taşlar fırlatarak mal hasarına veya yaralanmalara yol açabilir.

- çit türünden çalılardan düzeltilmesi veya kesme cihazının yer seviyesinde kullanılmadığı diğer işler;
- ağaç budama;
- bitkisel menşeli olmayan malzemelerin kesilmesi;
- Üreticinin tavsiye ettikleri dışında kesme cihazlarının kullanılması (par. 15.2);
- makinenin cisimleri kaldırmak, hareket ettirmek veya kırmak için bir manivela olarak kullanılması;
- testere disklerin kullanılması.

## 2.3 ARTIK RİSKLER

Tüm güvenlik gerekliliklerine uygunluk sağlamak açısından Üreticinin gösterdiği özene rağmen, ortadan kaldırılamayan artık riskler kalır. Bunlar aşağıdakileri içerir:

- Gözlere zarar verebilecek malzemelerin fırlaması.
- İşitme koruması kullanılmaması durumunda işitme kaybı.
- Sıcak parçalara temas.
- Operatörün düşmesi.

## 2.4 KİŞİSEL KORUYUCU DONANIM (KKD)

Kişisel koruyucu donanım (KKD) işçinin kendisini işte güvenliği veya sağlığı tehlikeye atması olası bir veya daha fazla riskten korumak amacıyla kullanması için tasarlanan her tür ekipmanın yanı sıra bu amaca yönelik her tür cihaz veya aksesuarı ifade eder.

KKD'nin kullanılması yaralanma riskini ortadan kaldırmaz fakat bir kaza durumunda etkileri azaltır. Makine kullanılırken kullanılacak KKD'lerin listesi aşağıda verilmiştir:

- **Kaymaz tabanlı ve çelik burunlu iş güvenliği ayakkabısı giyin.**
- **Koruyucu gözlük veya yüz siperliği takın.**
- **Gürültü koruma cihazları kullanın; örneğin kulak koruyucular veya kulak tıkaçları.**
- **Titreşimleri maksimum düzeyde soğurabilecek eldivenler takın.**
- **Tip onaylı koruyucu kıyafetler giyin.**

**! UYARI**

Makineyle çalışırken daima onaylı koruyucu kıyafet giyin. Kıyafetler operatöre uygun olmalı ve operatörü hiçbir şekilde engellememelidir. Vücuda oturan koruyucu kıyafetler giyin. Koruyucu tulumlar ve ceket idealdir. Çalılara takılabilecek kıyafetler, atkılar, şallar, kravatlar veya takılar kullanmayın. Saçınız uzunsa arkadan bağladığınızdan ve koruma altına aldığınızdan emin olun.

**! UYARI**

İşitme koruması kullanımı daha fazla dikkat ve ihtiyat gerektirir çünkü sesli tehlike sinyallerinin (çığlıklar, alarmlar vb.) algılanması sınırlanır.

**NOT**

Kullanılacak uygun kıyafetler konusunda güvenilir bayinizden görüş isteyin.

**2.5 GÜVENLİK UYARILARI VE SİMGELER**

Şek. 22 makine üzerindeki simgeleri ve güvenlik uyarılarını gösterir:

1. Bu makineyi kullanmadan önce, kullanım ve bakım kılavuzunu okuyun.
2. Göz koruması, kulak koruyucu ve baret takın.
3. İş güvenliği ayakkabısı giyin.
4. Metal veya plastik diskler kullanırken koruyucu eldiven takın.
5. Fırlayan nesnelere dikkat edin.
6. Herkesi 15 m mesafede tutun.
7. Sıcak yüzey riski.
8. Geri tepme riskine dikkat edin. Tehlikeli olabilir.
9. Ateşleme düğmesi.

**3 ANA BİLEŞENLER**

Şek. 1 makinenin ana bileşenlerini gösterir:

- |                              |                             |
|------------------------------|-----------------------------|
| 1./2. Tedarik edilen ekipman | 13. Marş kavrama kolu       |
| 3. Vücut kemeri              | 14. Marş kolu               |
| 4. Ayna dişli                | 15. Gaz durdurma kolu       |
| 5. Emniyet koruması          | 16. DURDURMA düğmesi        |
| 6. Biçme başlığı             | 17. Gaz kolu                |
| 7. Yakıt deposu kapağı       | 18. Vücut kemeri bağlantısı |
| 8. Ateşleme düğmesi          | 19. Kavrama kolu            |
| 9. Karbüratör ayar vidası    | 20. Şanzıman borusu         |
| 10. Susturucu koruması       | 21. Yarım gaz düğmesi       |
| 11. Buji muhafazası          | 22. Buji muhafazası vidası  |
| 12. Hava filtresi yuvası     |                             |

**4 CE İSİM LEVHASI**

Şek. 22'de örnek bir CE tanımlayıcı isim levhası gösterilmiştir:

- |                                       |  |
|---------------------------------------|--|
| 10. Makine tipi: <b>ÇALI KESİCİ.</b>  | 14. Üretim yılı.                             |
| 11. Garanti edilen ses gücü seviyesi. | 15. Maksimum çıkış mili hızı (devir/dakika). |
| 12. CE uygunluk işareti.              |  |
| 13. Seri numarası.                    |  |

## 5 MONTAJ

### TEHLİKE

Montaj sırasında daima koruyucu eldiven takın.

### 5.1 EMNİYET KORUMALARININ MONTAJI (ŞEK. 4)

Korumayı (Şek. 4.A) şanzıman borusuna, vidaları (Şek. 4.B) kullanarak, güvenli çalışmanıza izin verecek bir konumda takın.

### DİKKAT

Korumayı (Şek. 4.C) sadece biçme başlığıyla birlikte kullanın. Koruma (Şek. 4.C) vida (Şek. 4.D) ile korumaya (Şek. 4.A) sabitlenmelidir.

### NOT

Kesme cihazı koruması üzerinde bulunan Şek. 7.E'deki simge, kesme cihazının dönüş yönünü gösterir.

### 5.2 BİÇME BAŞLIĞININ MONTAJI (ŞEK. 6)

Üst flanşı (Şek. 6.F) takın. Başlığın tespit pimini (Şek. 6.H) belirtilen deliğe (Şek. 6.L) takın ve başlığı saat yönünün tersi yönde elle sıkın (Şek. 6.N).

### 5.3 DİSK MONTAJI (ŞEK. 7)

1. Dönüş yönünün doğru olduğundan emin olarak diski (Şek. 7.R) üst flanşa (Şek. 7.F) takın.
2. Alt flanşı (Şek. 7.B), ayna dişliyi (Şek. 7.D) takın ve civatayı (Şek. 7.A) saat yönünün tersi yönde sıkın.
3. Ürünle birlikte gelen pimi belirtilen deliğe (Şek. 7.L) takarak diski kilitleyin ve civatanın 25 Nm (2,5 kgm) ile sıkılmasını sağlayın (Şek. 7.A).

### UYARI

Kelepçe (bkz. oklar, Şek. 7.C) diskin montaj deliğinde olmalıdır.

### 5.4 KAVRAMA KOLU MONTAJI (ŞEK. 2)

Kavrama kolunu şanzıman borusu üzerine takın ve vidalarla (Şek. 2.A) sabitleyin. Kavrama kolunun konumu, operatörün gereksinimlerine göre ayarlanabilir.

### UYARI

Dairesel kavrama kolunu (Şek. 2.D) etiket (Şek. 2.B) üzerindeki oklarla arka kavrama kolu (Şek. 2.C) arasına takın.

### 5.5 TUTAMAK MONTAJI (ŞEK.5B)

1. Kelepçenin vidalarını (Şek. 5B.D) gevşetin.
2. 2 adet yarım kavrama kolunu ilgili yuvalara (Şek. 5B.E) takın.
3. Vidaları tekrar sıkın (Şek. 5B.D).

### 5.6 KUMANDA KAVRAMA KOLUNUN MONTAJI (ŞEK.5A)

1. Vidayı (Şek. 5A.G) gevşetin. Somun (Şek. 5A.H) kumanda kavrama kolunda (Şek. 5A.L) kalır.
2. Kumanda kavrama kolunu (Şek. 5A.L) (gaz (Şek. 5 A.M) ayna dişliyi göstermelidir), delikler (Şek. 5A.P) hizalanacak şekilde kolun (Şek. 5A.N) üzerine itin.
3. Vidayı (Şek. 5A.G) takın ve iyice sıkın.

## 5.7 TUTAMAK MONTAJI (ŞEK. 5C)

1. Tutamağı (Şek. 5C.A) alt kelepçeye (Şek. 5C.B1) yerleştirin.
2. Üst kelepçeyi (Şek. 5C.B2) doğru şekilde konumlandırın ve 4 adet vidayı (Şek. 5C.D) yerine takın fakat sıkmayın.
3. Tutamağı şanzıman borusuna dik açıyla hizalayın.
4. Vidaları (Şek. 5C.D) iyice sıkın.

### UYARI

Makinenin tüm bileşenlerinin sağlam şekilde bağlandığından ve vidaların sıkıldığından emin olun.

### NOT

Ambalaj malzemelerinin atılması için yerel düzenlemelere harfiyen uyun

## 6 GÜVENLİK VE KUMANDA CİHAZLARI

### GÜVENLİK CİHAZLARI

Makine aşağıdaki güvenlik cihazları ile donatılmıştır:

#### 6.1 DURDURMA DÜĞMESİ

Anahtara (Şek. 1.16) basıldığında makine durur.

#### 6.2 GAZ DURDURMA KOLU

Gaz durdurma kolu (Şek. 1.15), gaz kolunun (Şek. 1.17) kazara çalıştırılmasını önler.

#### 6.3 EMNİYET KORUMASI (ŞEK. 1.5)

Operatörü fırlayan nesnelere karşı korur.

### KUMANDALAR

Makine aşağıdaki kumandalar ile donatılmıştır:

#### 6.4 GAZ KOLU

Kesme cihazının hızının ayarlanmasını sağlar.

Gaz kolunun (Şek. 1.17) çalıştırılması ancak gaz durdurma koluna (Şek. 1.15) aynı zamanda basılması ile mümkündür.

Doğru çalışma hızı, gaz kolu (Şek. 1.17) kursun sonundayken elde edilir.

#### 6.5 YARIM GAZ DÜĞMESİ

Motorun soğuk başlatılması için kullanılır (Şek. 1.21).

## 7 YAKIT DOLDURMA

### TEHLİKE

Benzin son derece kolay tutuşan bir yakıttır. Benzinle veya bir yakıt karışımı ile çalışırken dikkatli olun. Yakıtın veya makinenin yakınında sigara içmeyin veya çıplak alevleri bunlara yaklaştırmayın. Yakıtı kıvılcımların veya açık alevlerin olmadığı dış ortamlarda karıştırın.



### 7.1 TAVSİYE EDİLEN YAKIT

Bu makine bir adet 2 zamanlı motorla çalışır ve benzin ile 2 zamanlı motor yağının önceden karıştırılmasını gerektirir.

2 zamanlı motor yağını benzinle, ambalaj üzerindeki talimatlara göre karıştırın.

Üretici tüm hava soğutmalı 2 zamanlı motorlar için özel olarak formüle edilmiş olan Efco - Oleo-Mac 2 zamanlı motor yağının %2 (1:50) oranında kullanılmasını tavsiye eder.

Tablo A'da verilen doğru yağ / yakıt oranları, PROSINT 2 EVO ve EUROSINT 2 EVO motor yağı veya muadili yüksek kalitede motor yağı (JASO FD veya ISO L-EGD şartnamesi) kullanıldığında uygundur.

Benzin		Yağ	
			
		<b>%2-50: 1</b>	
I		I	(cm <sup>3</sup> )
1		0,02	(20)
5		0,10	(100)
10		0,20	(200)
15		0,30	(300)
20		0,40	(400)
25		0,50	(500)

*Tablo A*

### DİKKAT

- Oktan derecesi 90 RON'un altında olan benzin kullanmayın. Daha düşük bir oktan derecesi motorun vuruşunu yapmasına, bu da motorun zarar görmesine neden olabilir.
- Motorin veya 2 zamanlı dıştan takmalı motor yağı kullanmayın.
- Tüketiminize göre sadece ihtiyacınız olan miktarda yağ satın alın; bir veya iki ay içerisinde kullanacağınızdan fazlasını satın almayın;
- Benzini hava geçirmez bir kap içerisinde, serin ve kuru bir yerde depolayın.
- Solüsyon için etanol yüzdesi %10'un üzerinde olan bir yakıtı kesinlikle kullanmayın; %10'a kadar etanol yüzdesine sahip gazohol (petrol ve etanol karışımı) veya E10 yakıtı kabul edilebilir.
- Alkil benzin normal benzinle aynı yoğunluğa sahip değildir. Bu nedenle, normal petrole ayarlı motorlar farklı bir ayarlama gerektirebilir. Bu işlem için bir Yetkili Yardım Merkezine başvurun.

**NOT**

Sadece kullanım için gereken miktarda karışım hazırlayın; depoda veya tenekede uzun süre bırakmayın. Karışımın 12 ay süreyle korunması için, Emak ADDITIX 2000 yakıt koruyucu kod: 001000972 kullanılmasını tavsiye ederiz.

**7.2 YAKIT DOLDURMA**

1. Yakıtı onaylı bir yakıt konteyneri içerisine koyup çalkalayın.
2. Makineyi boş bir alanda yere bırakın, motoru durdurun ve yakıt doldurmadan önce soğumasını bekleyin.
3. Kirlenmeyi önlemek için, yakıt kapağının (Şek. 1.7) etrafındaki yüzeyi temizleyin.
4. Basıncı serbest bırakacak ve yakıtın kaçmasını önleyecek şekilde yakıt kapağını (Şek. 1.7) yavaşça gevşetin.
5. Yakıt karışımını, işlem sırasında dışarı dökülmediğinden emin olarak, dikkatlice depoya boşaltın.
6. Contayı temizleyin ve kontrol edin.
7. Yakıtı doldurduktan sonra yakıt kapağını (Şek. 1.7) iyice sıkın.

**⚠ UYARI**

Titreşimler kapağın gevşemesine ve yakıtın dışarı sızmasına neden olabilir.

8. Varsa dışarı sızmış olabilecek yakıtı kurulayın. Motoru çalıştırmadan önce makineyi yakıt doldurma sahasından 3 metre mesafeye taşıyın.

**⚠ TEHLİKE**

- Varsa dökülen yakıtı hiçbir koşulda yakarak uzaklaştırmaya kalkışmayın.
- Motor çalışırken yakıt kapağını çıkarmayın.
- Temizlik işlemleri için yakıt kullanmayın.

**⚠ UYARI**

- Yakıtı kuru yaprak, saman, kağıt vb. bulunan yerlerde saklamayın.
- Yakıt buharlarının kıvılcımlarla veya açık alevlerle, su ısıtıcıları, elektrik motorları veya anahtarları, fırınlar vb. ile temas etmeyeceği yerlerde makineyi ve yakıtı muhafaza edin.
- Yakıtı kıyafetinizin üzerine dökmemeye özen gösterin.
- Yakıtı serin, kuru ve iyi havalandırılmış bir yerde depolayın.

**8 ÖN İŞLEMLER****8.1 ÇALIŞMA ALANI**

Tüm çalışma alanını baştan sona kontrol edin ve makineden fırlayabilecek veya kesme cihazına zarar verebilecek her şeyi uzaklaştırın.

**8.2 VÜCUT KEMERİ**

Vücut kemerinin doğru şekilde ayarlanması, makinenin doğru şekilde dengelenmesini ve yerden uygun bir yükseklikte olmasını sağlar (Şek. 8).



### **Basit vücut kemeri (Şek. 1.35)**

1. Makineyi düz ve sabit bir yüzey üzerine yerleştirin.
2. Tekli vücut kemerinin takılması.
3. Karabinayı (Şek. 8.A) kullanarak makineyi vücut kemerine tutturun.
4. Kancayı (Şek.1.18) makineyi en iyi dengeleyecek şekilde konumlandırın.
5. Doğru makine yüksekliğini sağlayacak şekilde tokayı ayarlayın.

### **Çiftli vücut kemeri (BCH 500 T -DSH 5000 T)**

1. Makineyi düz ve sabit bir yüzey üzerine yerleştirin.
2. Çiftli vücut kemerinin takılması (Şek. 1.3T).
3. Bel kemeri bölgesindeki tokayı (Şek. 9.A) sabitleyin ve üst bandı (Şek. 9.B) kullanarak tokayı ayarlayın.
4. Tokayı (Şek. 9.C) göğüs bölgesine tutturun.
5. İki adet bandı (Şek. 10.D) kullanarak omuz bantlarını ayarlayın.

#### **NOT**

Bu vücut kemeri ile yükün, operatörün isteğine göre, omuzlara veya bele daha eşit bir şekilde dağıtılması mümkündür.

6. Göğüs bölgesindeki bandı (Şek. 9.E) ayarlayın.
7. Karabinayı (Şek. 8.A) kullanarak makineyi vücut kemerine tutturun.
8. İki adet bandı (Şek. 11.H-L) kullanarak makinenin yerden yüksekliğini ayarlayın. Bel kemeri ile karabina arasındaki doğru mesafe Şek. 8'deki gibi ölçülebilir. Bu ayarlama ayrıca ağırlığın doğru şekilde dağıtılmasını sağlayarak makineyi doğru bir dengede tutar.

## **9 ÇALIŞTIRMA**

### **⚠ DİKKAT**

Motoru çalıştırmadan önce:

- diskin serbest dönebildiğinden ve yabancı cisimlere temas etmediğinden emin olun
- gaz kolunun engelle karşılaşmadan işleyebildiğini kontrol edin;
- yakıt kaçağı olup olmadığını kontrol edin ve eğer varsa kullanımdan önce kaçaqları ortadan kaldırın. Gerekirse bayinizin Müşteri Hizmetleri departmanına başvurun.

### **9.1 ÇALIŞTIRMA PROSEDÜRÜ**

1. Ateşleme mekanizmasına 4 kez yavaşça basın (Şek. 1.8).
2. Marş kolunu KAPALI konuma (Şek. 12.A) getirin.
3. Gaz kolunu (Şek.1.17) çekin ve düğmeye (Şek.1.21) basarak kolu yarım gaz konumunda kilitleyin, ardından kolu (Şek. 1.17) serbest bırakın.
4. Makineyi yere, sabit bir konumda bırakın.
5. Makineyi tek elle tutarak (Şek. 13), motorun ilk kalkış sesini duyuncaya kadar marş kablosunu çekin (en fazla 3 kez).

### **⚠ DİKKAT**

- Marş kablosunu kesinlikle elinize sarmayın.
- Marş kablosunu sonuna kadar çekmeyin; kopabilir.
- Kabloyu kesinlikle ani bir şekilde serbest bırakmayın; marş kavrama kolunu (Şek. 13) tutun ve kablonun kendi kendine yavaşça geri sarılmasını bekleyin.

**NOT**

Yeni bir makinede fazladan çekme işlemi gerekebilir.

6. Marş kolunu AÇIK konuma (Şek. 12.B) ayarlayın.
7. Marş kablosunu çekerek motoru çalıştırın.
8. Makine çalıştıktan sonra, gazı dokunmadan birkaç saniye makinenin ısınmasını bekleyin.

**NOT**

Soğuk havalarda veya yüksek rakımlarda makinenin ısınması birkaç saniyeden uzun sürebilir.

9. Son olarak gazı (Şek. 1.17) basarak yarım gazı devre dışı bırakın.

**! DİKKAT**

- Motor rölantideyken kesme cihazı dönmemelidir. Aksi takdirde, kontrol gerçekleştirilmesi ve sorunun çözülmesi için bir Yetkili Yardım Merkezine başvurun.
- Motor zaten sıcaksa çalıştırma işlemi için marş düzeneğini kullanmayın.
- Yarım gaz cihazını sadece motor soğukken ve sadece çalıştırma aşamasında kullanın.

**NOT**

Yeni bir motorun ilk kullanım sırasında ve sonrasında duman çıkarması NORMALDİR.

**9.2 MOTORUN DURDURULMASI**

1. Gaz kolunu rölantiye alın (Şek. 1.17).
2. Motorun soğuması için birkaç saniye bekleyin.
3. Motoru kapatmak için toprak anahtarına basın (Şek. 17.T).

**9.3 BOĞULMUŞ MOTOR**

1. Vidayı (Şek. 1.22) sökün.
2. Buji yuvasının muhafazasını (Şek. 1.11) sökün
3. Kapağı sökmekte zorlanırsanız bujiye uygun bir alet takın.
4. Buji kapağını kaldırın.
5. Bujiyi çözün ve kurulaşın.
6. Gazı tam açın.
7. Marş kablosunu birkaç kez çekerek (Şek. 13) yanma odasını boşaltın.
8. Bujiyi yerine takın ve kapağı sıkıca bastırarak takın.
9. Motor soğuk olsa bile marş kolunu AÇIK konuma getirin (Şek. 12.B).
10. Motoru çalıştırın (par. 9.1).

**9.4 RODAJ**

- Motor 5 ila 8 saatlik çalışmanın ardından maksimum gücüne ulaşır.
- Bu rodaj süresi boyunca, aşırı stresi önlemek için motoru maksimum devirde yüksüz olarak çalıştırmayın.

**! DİKKAT**

Rodaj süresi boyunca, güçte varsayılan bir artış elde etmek için hava-yakıt karıştırma işleminde değişiklik yapmayın; motor zarar görebilir.

## 10 MAKİNENİN KULLANILMASI

### 10.1 GÜVENLİK KONTROLLERİ

#### UYARI

Makineyi kullanmadan önce ve makine her darbe aldığı anda veya düştüğünde aşağıdaki güvenlik kontrollerini gerçekleştirin.

- Tutamakların temiz ve kuru olduğundan ve makineye düzgün ve sıkı bir şekilde tutturulduğundan emin olun.
- Kesme cihazı korumasının makineye düzgün ve sıkı bir şekilde tutturulduğundan ve üzerinde hasar ve herhangi bir aşınma belirtisi olmadığından emin olun.
- Vücut kemeri bağlantı noktasının (Şek. 1.18) doğru konumlandırıldığını kontrol edin.
- Makine üzerindeki vidaların uygun şekilde sabitlendiğini kontrol edin.
- Kesme cihazının temiz, hasarsız, aşınmamış olduğundan emin olun.
- Diskin keskin olduğundan emin olun.
- Soğutma amaçlı hava geçişlerinin tıkalı olmadığını kontrol edin.
- Makine üzerinde herhangi bir hasar veya aşınma ve yıpranma belirtisi olmadığını kontrol edin.
- Gaz kolunun ve gaz durdurma kolunun serbest hareket ettiğini kontrol edin.
- Bir deneme işletimi gerçekleştirin ve normal dışı titreşim veya ses olmadığını kontrol edin.
- Gaz kolunun ve gaz durdurma kolunun serbest bırakılması durumunda boşta konumuna hızla geri döndüğünü kontrol edin.
- Sadece gaz koluna basıldığında kolun kilitli kaldığından emin olun.

### 10.2 GENEL ÖNLEMLER

- Dengenizi kaybetmemek için, her zaman her iki ayağınız da sabit zemin üzerindeyken kesme işlemi yapın.
- Ayaklarınız üzerinde güvenli bir şekilde durabildiğinizden ve hareket edebildiğinizden emin olun.
- Aniden hareket etmeniz gerekmesi ihtimaline karşı, çalıştığınız alanda engeller (kökler, taşlar, dallar, hendekler vb.) olup olmadığını kontrol edin.
- Göğüs hizasının üzerinde geri tepme kuvvetlerini kontrol etmek güç olduğundan bu yükseklikte kesme işlemi yapmayın.
- Elektrik güç kablolarının yakınında kesme işlemi yapmayın.
- Ancak görüş ve ışık koşulları net bir görüş alanı sağlıyorsa kesme işlemi yapın.
- Basamaktan kesme işlemi yapmayın; bu konum son derece tehlikelidir.
- Diskin bir yabancı cisme çarpması durumunda makineyi durdurun. Diski ve makineyi kontrol edin; hasarlı herhangi bir parça olması durumunda çalışmaya devam etmeyin.
- Diski toprak veya kumdan uzak tutun. Küçük bir miktar toprak bile bir disk hızla körleşmesine neden olur ve geri tepme riskini artırır.
- Makineyi yere bırakmadan önce motoru durdurun.
- Sesli tehlike sinyallerini (telefon çağrıları, sirenler, alarmlar vb.) duyma kabiliyetini sınırlandırabileceği için, işleme koruyucuları takarken özellikle dikkatli olunmalıdır.
- Yokuş veya engebeli arazide kesme işlemi sırasında son derece dikkatli olun.

### ⚠ UYARI

- Taşlı arazide kesme işlemi için kesinlikle sert diskler kullanmayın. Fırlayan parçacıklar veya hasar gören diskler operatörde veya durup izleyenlerde ciddi veya ölümcül yaralanmalara yol açabilir.
- Fırlayan cisimlere özellikle dikkat edin ve her zaman onaylı koruyucu gözlük takın.
- Bedeninizi kesme korumasının önünde tutmayın. Taşlar, parçacıklar vb. gözlere çarpabilir ve körlüğe veya ciddi yaralanmalara neden olabilir.
- Yetkisiz kişilerin yaklaşmasına izin vermeyin: çocuklar, hayvanlar, izleyiciler ve yardımcıları en az 15 m'lik bir güvenlik mesafesini korumalıdır.
- Bir kimse yaklaşacak olursa derhal makineyi durdurun.
- Çalışma alanı içerisinde herhangi kimse bulunup bulunmadığını kontrol etmeden makineyi kesinlikle çalıştırmayın.

## 10.3 MAKİNEYLE ÇALIŞMA

### *Genel işletim talimatları*

- Kılavuzun bu kısmında, makinenin çim seyreltme ve kesme için kullanılmasına ilişkin temel güvenlik kuralları açıklanır.
- Takip edeceğiniz işlemlerden emin değilseniz bir uzmana danışın. Bir bayiye veya yerel yetkili atölyeye başvurun.
- Emin olmadığınız işlemleri gerçekleştirin.

### *Temel güvenlik düzenlemeleri*

### ⚠ TEHLİKE

- Egzoz gazı dumanlarının uzun süre solunması bir sağlık riski oluşturabilir.

### ⚠ UYARI

- Bir kaza durumunda yardım çağırabilecek durumda değilseniz makineyi kullanmayın.
- Bir koruma olmadan veya arızalı bir koruma ile makineyi kesinlikle kullanmayın.
- Makineyi tahrik şaftı olmadan kesinlikle kullanmayın.
- Çim için tasarlanan diskleri odunsu gövdeleri kesmek için kullanmayın.

- Makineyi, örneğin yoğun sis, yoğun yağmur, kuvvetli rüzgar, şiddetli soğuk vb. gibi olumsuz hava koşullarında kullanmayın. Bu koşullarda çalışmak yorucudur ve sıklıkla, yerde buzlanma vb. gibi ek riskler taşır.
- Başka bir alana geçmeden önce motoru kapatın.
- Motor çalışır durumdayken makineyi kesinlikle yere bırakmayın.
- Her zaman uygun cihazlar kullanın.
- Cihazların doğru ayarlandığından emin olun.
- Yapılan çalışmayı dikkatli bir şekilde planlayın.
- Diskle kesme işlemine başlarken motoru daima tam devirde kullanın.
- Her zaman keskin diskler kullanın.

### ⚠ TEHLİKE

- Motor çalışır durumdayken veya kesme cihazı hareket halindeyken, kesilen malzemeyi çıkarmaya kalkışmayın. Bıçağın etrafına dolanan malzemeyi çıkarmadan önce motoru ve kesme cihazını durdurun.
- Kullanım sırasında ayna dişli ısınabilir ve kullanımdan sonra bir süre sıcak kalabilir. Temas halinde yanıklar oluşabilir.
- Katalitik konvertörlerle donatılmış olan susturucular kullanım sırasında çok ısınır ve motor durdurulduktan sonra uzun süre sıcak kalır. Motor rölantide çalışırken dahi durum böyledir. Temas halinde cilt yanıkları ve yangın tehlikesi oluşabilir.
- Susturucu hasarlıysa, eksikse veya modifiye edilmişse makineyi kullanmayın.

## 10.4 BİÇME BAŞLIĞIYLA ÇİM KESME

### ⚠ DİKKAT

Tavsiye edilenden uzun bir misinayı kesinlikle kullanmayın (Şek. 15). Koruma doğru şekilde takıldığında (Şek. 4) yerleşik kesme cihazı uygun misina uzunluğunu otomatik olarak ayarlar. Aşırı uzun misinaların kullanılması motorda aşırı yük yaratabilir ve kavrama mekanizmasında ve bitişik parçalarda hasara yol açabilir.

### Düzeltilme

- Başlığı yerin hemen üzerinde açılı olarak tutun. Kesme işlemi, misina sonundan başlayarak yapılır. Bırakın, misina işini yapsın. Misinayı kesilecek alanın içine doğru kesinlikle itmeyin.
- Misina; duvar, çit, ağaç ve kaldırım taşı diplerinde biten çimenlerin ve yabani otların uzaklaştırılmasını kolaylaştırır; Öte yandan bazı ağaçların kabuklarına ve çallara zarar verebilir ve çit direklerini etkileyebilir.
- Diğer bitkilere zarar verme riskini azaltmak için, misinayı 10-12 cm'ye kısaltın ve motor devrini düşürün.

### Seyreltme

Seyreltme tekniği, istenmeyen bütün bitki örtüsünün uzaklaştırılmasına olanak verir.

Aşağıda belirtilen adımları izleyin:

- Düzeltilme başlığını yerin hemen üzerinde tutun ve yana yatırın.
- Ağaçların, direklerin, heykellerin ve benzeri cisimlerin etrafında misinanın ucunun yere değmesine izin verin.
- Ağaçların ve ahşap çitlerin yakınında yapılan düzeltme işlemlerine kıyasla taşlar, tuğlalar, beton, metal çitler vb. yakınında yapılan düzeltme işlemlerinde misina daha hızlı aşınır ve daha sık ilerletilmesi gerekir.

### ⚠ DİKKAT

Düzeltilme ve seyreltme sırasında, misina ömrünü uzatmak ve başlık aşınmasını azaltmak için, motor tam devirden daha düşük bir devirde çalışmalıdır.

### Kesme

Makine, normal bir çim biçme makinesi ile ulaşılması zor olan çimleri kesmek için idealdir:

- Kesme işlemi sırasında biçme başlığını yana yatırmadan misinayı yere paralel tutun ve Şek. 23'te gösterildiği şekilde işlemleri gerçekleştirin.

### ⚠ DİKKAT

Başlıkla yer arasında her tür temastan kaçının. Makine zarar görebilir ve çim alan bozulabilir.

### Hızlı düzeltme

- Dönen misinin fan etkisinden hızlı ve kolay seyreltme için yararlanılabilir. Misinayı seyreltilecek zeminin üzerinde, paralel konumda tutun ve makineyi ileri-geri hareket ettirin.
- Hızlı kesme ve düzeltme işleminde tatmin edici sonuçlar almak için, motor tam devirde çalıştırılmalıdır.

#### UYARI

Görüş alanı yetersizse veya aşırı sıcaklıklarda veya don koşullarında kesme işlemi yapmayın.

## 10.5 ÇİM DİSKİ İLE ÇİM SEYRELTEME

### Ön kontroller

- Diskte dişlerin tabanında veya orta deliğin yakınındaki bölgede çatlaklar olup olmadığını kontrol edin. Herhangi bir çatlak varsa diski değiştirin (par. 5.3).
- Destek flanşında aşınmadan veya aşırı sıkımdan kaynaklanan çatlaklar olup olmadığını kontrol edin. Herhangi bir çatlak görülmesi durumunda destek flanşını değiştirin (par. 5.3).
- Tespit somununun (Şek. 7.A) tutma kapasitesini kaybetmediğinden emin olun. Tespit somununun sıkma kuvveti **25 Nm** olmalıdır.
- Disk kapağının (Şek. 3.A) hasarlı veya çatlak olmadığını kontrol edin. Çatlak gözüküyorsa disk kapağını değiştirin.

#### NOT

Çim diski her türdeki uzun çim veya yabani ot için kullanılabilir.

### Çalışma prosedürü

#### UYARI

- Ciddi yaralanmalara yol açabileceği için geri tepmelerden kaçının. Geri tepme, büyük dallar veya taşlar gibi cisimlere bıçağın temas etmesi halinde veya kesme sırasında bir odun parçasının odun bıçağına çarpması halinde makinenin aniden yana veya ileri doğru hareket etmesidir. Çalı kesicinin bir yabancı cisme temas etmesi ayrıca makinenin kontrolünün kaybedilmesine de yol açabilir.
- Güvenlik düzenlemelerine her zaman uyun. Çalı kesici sadece çimleri veya küçük çalıları kesmek için kullanılmalıdır. Odunsu yapıları sadece uygun diskle kesin. Metalleri, plastikleri, tuğlaları veya ahşap dışı yapı malzemelerini kesmeyin. Diğer türlerdeki malzemelerin kesilmesi yasaktır. Çalı kesiciyi cisimleri kaldırmak, hareket ettirmek veya kırmak için manivela olarak kullanmayın veya sabit desteklere kelepçelemeyin. Çalı kesici ara şanzımanı üzerinde, üretici tarafından belirtilenler dışındaki aletlerin veya uygulamaların kullanılması kesinlikle yasaktır.
- Makinenin ters dönmesine neden olabilecek veya diske zarar verebilecek çitlerin, bina duvarlarının, ağaç gövdelerinin, taşların veya diğer cisimlerin yakınında kesme işlemi yapmaktan kaçının. Bu tip işlemler için, biçme başlığını kullanmanızı tavsiye ederiz. Ayrıca parçacıkların fırlama riskinin artacağını da unutmayın.
- Makineyi, kesme cihazı yere dik şekilde kesinlikle kullanmayın.
- Diski gevşek haldeyken makineyi kesinlikle kullanmayın. Disk düzgün şekilde sabitlendikten sonra gevşerse çalışmayı derhal durdurun. Tespit somununun aşınmış olması ve değiştirilmesinin gerekmesi olasıdır. Diski sabitlemek için onaylı olmayan parçaları kesinlikle kullanmayın. Disk gevşemeye devam ederse lütfen yerel bayinize başvurun.

- Sağdan sola hareket seyreltme hareketi olacak, soldan sağa hareket ise geri dönüş kursu olacak şekilde dönüşümlü yanal hareketlerle çim kesilmelidir. Kesme işlemi, şek. 23'te gösterildiği gibi, diskin sol tarafıyla yapılır.
- Seyreltme işlemi sırasında disk sola yatırılırsa çimler bir çizgi boyunca yere düşer ve örneğin bir tırmıkla kolayca toplanabilir.
- Eşit bir ritimle ileri hareket etmeye çalışın. Bacaklarınızı hafif ayırarak ayakta sabit durun. Geri dönüş kursunun sonunda ileri hareket edin ve tekrar ayakta sabit durun.
- Disk yere değmeyecek şekilde destek fincanının yere değmesine izin verin.
- Diskin etrafına malzeme dolması riskini azaltmak için, aşağıdaki talimatlara uyulmalıdır:
  - Kesme işlemini her zaman motor tam devirdeyken yapın.
  - Geri dönüş kursu sırasında, daha önce kesilen malzemeden uzak durun.
  - Motoru durdurun, vücut kemerini çözün ve kesilen malzemeyi toplamaya başlamadan önce makineyi yere bırakın.

## 11 TAŞIMA

- Motoru durdurun ve soğumasını bekleyin.
- Disk kapağını (Şek. 3.A) takın.
- Makineyi sadece tutamaklarından ve kesme cihazı, hareket yönünün tersi yöne bakacak şekilde tutun. (Şek. 3).

### ⚠ UYARI

Makineyi taşırken veya depolarken, disk korumasını (kod: 4196086) şek. 3.A'da gösterildiği şekilde takın.

### ⚠ DİKKAT

Makineyi bir araç üzerinde taşırken, bantlarla araca uygun ve sıkı bir şekilde sabitlendiğinden emin olun. Makine yatay konumda, deposu boş halde taşınmalı; bu nitelikteki makinelere yönelik geçerli taşıma yönetmeliklerinin ihlal edilmediğinden emin olunmalıdır.

## 12 BAKIM

### ⚠ TEHLİKE

- Bakım işlemleri sırasında daima koruyucu eldiven takın.
- Motor sıcakken bakım yapmayın.
- Yetersiz bakım, güvenlik cihazlarının çıkarılması veya bunlarda modifikasyon yapılması ve/veya orijinal olmayan yedek parçaların kullanılması operatörde veya üçüncü şahıslarda ciddi veya ölümcül yaralanmalara yol açabilir.

### ⚠ DİKKAT

Temizlik işlemleri için yakıt (karışımı) kullanmayın.

### 12.1 GAZ EMİSYONLARINA UYGUNLUK

Emisyon performansının karayolu dışında kullanılan makineler için geçerli yasal düzenlemeler dahilinde tutulması amacıyla; emisyon kontrol sistemi dahil olmak üzere bu makinenin motorunun yönetiminde, işletiminde ve bakımında kullanıcı kılavuzunda verilen talimatlara uyulmalıdır. Motor emisyon kontrol sistemi kasıtlı olarak kurcalanmamalı veya amacı dışında kullanılmamalıdır. Motorun veya makinenin yanlış işletimi, kullanımı veya bakımı; emisyon kontrol sisteminde sizi geçerli yasal düzenlemelerin karşılanmadığı bir noktaya götürebilecek olası arızalara yol açabilir;

bu durumda sistem arızalarını gidermek ve geçerli gereklilikleri tekrar sağlamak için derhal önlem alınmalıdır.

Örneğin, yanlış işletim, kullanım ve bakım aşağıdakileri içerir fakat bunlarla sınırlı değildir:

- Yakıt ölçüm cihazlarını zorlamak veya bozmak;
- Par. 7.1'de belirtilen özelliklere uymayan yakıt ve/veya motor yağı kullanımı
- Orijinal olmayan yedek parçaların kullanılması;
- Susturucu, buji, hava filtresi vb. için yanlış servis aralıkları dahil olmak üzere, egzoz sisteminin bakımının yapılmaması veya yetersiz yapılması.

### DİKKAT

- Bu makinenin motorunun kurcalanması, AB emisyon belgelendirmesini geçersiz kılar.
- Susturucu, motorun emisyon gerekliliklerine uyması için ihtiyaç duyulan bir katalitik konvertör ile donatılmıştır. Katalitik konvertörü kesinlikle modifiye etmeyin veya sökmeyin: bu, yasaya aykırıdır.

Bu makededeki motorun CO<sub>2</sub> düzeyine Emak web sitesinde ([www.myemak.com](http://www.myemak.com)) "The World of Outdoor Power Equipment" (Dış Ortam Güç Ekipmanları Dünyası) kısmından ulaşılabilir.

## 12.2 ÇİM KESME BİÇAĞINI BİLEME (2-3-4 DİŞ)

Kolay kesme için, çim kesme bıçakları bir yassı eğe ile bilenir (Şek. 14).

### UYARI

- Bıçakları doğru şekilde bilemek için gerekli özel becerilere sahip değilseniz bir yetkili servis merkezine başvurun.
- Uygun olmayan bir kesme aleti veya yanlış bilenmiş bir bıçak geri tepme riskini artırır.
- Çim kesme bıçaklarında hasar veya çatlak olup olmadığını kontrol edin; hasarlıysa değiştirin.
- Hasarlı kesme ekipmanını onarmak amacıyla üzerinde kaynak, düzeltme veya şekil değişikliği yapmayın. Bu işlemler kesme ekipmanının kopmasına yol açabilir ve ciddi veya ölümcül yaralanmalara neden olabilir.
- Bıçaklar kesinlikle onarılmamalıdır, kırılma belirtileri gösterir göstermez veya bileme sınırlarını geçtiklerinde değiştirilmelidirler.

### DİKKAT

- Dengeyi korumak için, tüm kesici kenarları eşit oranda eğeleyin.
- Bıçaklar doğru şekilde bilenmezse makine içinde normal dışı titreşimler yaratabilirler ve sonuçta bıçak kırılabilir.

### NOT

Çim kesme bıçakları ters çevrilebilir: bir taraf keskinliğini kaybettiğinde bıçak ters çevrilerek diğer tarafı kullanılabilir (Şek. 14).

## 12.3 BİÇME BAŞLIĞI

Motorda aşırı yük yaratmamak için her zaman orijinal misina ile aynı çapta misina kullanın (Şek. 15). Misinayı uzatmak için, biçme başlığını yere dokundurun.

### DİKKAT

Başlığı çimento zemine veya kaldırıma çarpmayın.



### TAP&GO başlığın misinasının değiştirilmesi (Şek. 16)

1. Tırnağa (Şek. 16.1) bastırın ve kapağı ve dahili makarayı çıkarın.
2. Misinayı ikiye katlayın, bir ucunu diğer ucundan yaklaşık 14 cm kadar uzun bırakın.
3. Misinayı makaradaki çentiğe (Şek. 16.2) kilitleyin.
4. Her bir kolu eşit şekilde ve bükmeden, kanalındaki ok yönünde sarın.
5. Misinayı sardıktan sonra, (Şek. 16.3)'te gösterildiği gibi kanallarına sabitleyin.
6. Yayı takın.
7. Misinayı ip deliklerinden geçirin (Şek. 16.4).
8. Başlığı kapakla kilitleyin (Şek. 16.5).
9. Misinayı dışarı çekin (Şek. 16.6).

## 12.4 HAVA FİLTRESİ

### ⚠ DİKKAT

Tıkalı bir filtre motorun kararsız çalışmasına neden olarak tüketimi artırır ve gücü azaltır.

Her 8-10 saatlik çalışmanın ardından:

1. Kapağı (Şek. 20.A) sökün, filtreyi (Şek. 20.B) temizleyin.
2. Uzaktan, içeriden dışarıya doğru basınçlı hava üfleyin.
3. Kirli veya hasarlıysa değiştirin.

## 12.5 YAKIT FİLTRESİ

### ⚠ DİKKAT

Kirli bir filtre, çalıştırmada zorlanmalara neden olur ve motor performansını düşürür.

Yakıt filtresinin durumunu düzenli aralıklarla kontrol edin. Filtreyi temizlemek için, yakıt filtresi deliğinden çekerek çıkarın; Bariz bir şekilde kirlenmişse değiştirin (Şek. 18).

## 12.6 MOTOR

### ⚠ DİKKAT

Silindir üzerinde kir birikmesi aşırı ısınmaya yol açabilir. Bu durum motorun çalışmasını bozar.

Silindir kanatçıklarını düzenli aralıklarla, bir fırça veya basınçlı hava kullanarak temizleyin.

## 12.7 BUJİ

Düzenli aralıklarla bujiyi temizleyin ve elektrotların mesafesini kontrol edin. (Şek. 19). TORCH L8RTF buji veya başka bir markanın eşdeğer bir ısıl derecelendirmeye sahip bujisini kullanın.

## 12.8 AYNA DIŞLI

Her 30 saatlik çalışmanın ardından, ayna dişli üzerindeki vidayı (Şek. 6.D) sökün ve gres seviyesini kontrol edin.

En fazla 10 g kaliteli molibden disülfür gres kullanın.

## 12.9 ŞANZIMAN

Her 30 saatlik çalışmanın ardından rijit borunun bağlantı milini (Şek. 21.D) molibden disülfür gres ile yağlayın.

## 12.10 KARBÜRATÖR

Karbüratörü ayarlamadan önce, hava filtresini (Şek. 20.B) temizleyin ve motoru ısıtın. Motor, geçerli (AB) 2016/1628 Yönetmeliğine göre tasarlanmış ve imal edilmiştir.

Rölanti devri vidası (Şek. 17.T), rölanti devri ile kavrama devreye girme hızı arasında yeterli bir güvenlik payı kalacak şekilde ayarlanır.

### UYARI

- Motor rölanti devrinde (3000 rpm) çalışırken disk dönmemelidir. Bütün yakıt ayarlamalarınızı bayinize veya yetkili atölyenize yaptırmanızı tavsiye ederiz.
- Makine deniz seviyesinden 1000 m rakımda kullanılıyorsa hava-yakıt karıştırma işleminin bir yetkili servis merkezi tarafından kontrol edilmesi gereklidir.

## 12.11 SUSTURUCU

### TEHLİKE

- Bakımı düzgün yapılmamış bir susturucunun kullanılması, yangın ve ısıtme kaybı riskini artırır.

Susturucu hasarlıysa değiştirilmelidir. Susturucunun sık tıkanması, katalitik konvertörün performansının sınırlandığına işaret edebilir.

## 12.12 OLAĞANDIŞI BAKIM

Yoğun kullanım için sezon sonunda ve normal kullanım için iki yılda bir, servis ağından bir uzman teknisyen tarafından genel bir muayene gerçekleştirilmesi tavsiye edilir.

### UYARI

- Bu kılavuzda belirtilmeyen tüm bakım çalışmaları yetkili bir atölye tarafından gerçekleştirilmelidir. Makinenin kesintisiz ve sorunsuz çalışmasını sağlamak için, her tür değişim parçasının sadece ORJİNAL YEDEK PARÇALARLA değiştirilmesi gerektiğini unutmayın.
- İzin verilmeyen modifikasyonlar ve/veya orijinal olmayan yedek parçaların kullanılması operatörde veya üçüncü şahıslarda ciddi veya ölümcül yaralanmalarla sonuçlanabilir ve garantiyi derhal geçersiz bırakır.

## BAKIM TABLOSU

Aşağıda verilen bakım aralıkları sadece normal kullanım koşulları için geçerlidir. Günlük kullanım normalden uzun sürüyorsa veya olumsuz kesme koşulları altında gerçekleşiyorsa, tavsiye edilen aralıklar uygun şekilde kısaltılmalıdır		Her kullanımdan önce	Her ay	Hasar veya arıza durumunda	Gerektiğinde	Yılda bir veya 100 saatte bir
Tüm makine	Muayene edin (kaçaklar, çatlaklar ve aşınma)	X				
	Çalışma gününün sonunda temizleyin					
Kumandalar (DURDURMA düğmesi, marş kolu, gaz kolu, emniyet kolu)	Doğru çalıştıklarını kontrol edin	X				
Yakıt deposu	Muayene edin (kaçaklar, çatlaklar ve aşınma)	X				
	Temizleyin					X
Yakıt filtresi ve borular	Muayene edin		X			
	Temizleyin, filtre elemanını değiştirin			X		X
Kesme aksesuarları	Muayene edin (hasar, keskinlik derecesi ve aşınma)	X				
	Gerginliği kontrol edin	X				
	Bileyin			X	X	
Ayna dişli	Muayene edin (hasar, aşınma ve gres seviyesi)		X		X	
Kesme ekipmanı koruması	Muayene edin (hasar ve aşınma)	X				
	Değiştirin			X	X	
Tüm erişilebilir vidalar ve somunlar (ayar vidaları hariç)	Muayene edin	X				
	Yeniden sıkın		X			
Hava filtresi	Temizleyin	X			X	
	Değiştirin			X		X
Silindir kulakları	Temizleyin		X			
Marş muhafazası kanalları	Çalışma gününün sonunda temizleyin					
Marş kablosu	Muayene edin (hasar ve aşınma)		X			
	Değiştirin			X		
Karbüratör	Rölantiyi kontrol edin (kesme cihazı motor rölantide çalışırken dönmemelidir)	X				
Buji	Elektrotlar arasındaki mesafeyi kontrol edin		X			
	Değiştirin			X		X
Titreşim sönmüleyicileri	Muayene edin (hasar ve aşınma)		X			
	Bayi tarafından değişim			X	X	
Kesme cihazının somunları ve vidaları	Kesme ataşmanının somununun yeterince sıkılmış olduğunu kontrol edin	X				

## 13 DEPOLAMA

Makine uzun bir süre kullanılmayacaksa:

- Yakıt deposunu iyi havalandırılmış bir yerde boşaltın ve temizleyin.

### DİKKAT

Karbüratörü boşaltmak için, motoru çalıştırın ve durmasını bekleyin (karışımı karbüratörde bırakmak, membranlara zarar verebilir).

- Kış depolamasının ardından işleme alma prosedürleri, normal makine çalıştırması sırasındakilerle aynıdır (böl. 9).
- Bakım için yukarıda açıklanan tüm kuralları takip edin.
- Makineyi iyice temizleyin ve metal aksamı gresleyin.
- Diski sökün, temizleyin ve paslanmasını önlemek için yağlayın.
- Disk tutucu flanşlarını sökün; ayna dişli yuvasını temizleyin, kurulaşın ve yağlayın.
- Yakıtı depodan boşaltın ve kapağı yerine takın.
- Soğutma kanallarını ve hava filtresini (Şek. 20.B) iyice temizleyin.
- Kuru bir yerde, zemine (mümkünse) doğrudan temas etmeyecek şekilde ve ısı kaynaklarından uzakta muhafaza edin.
- Makine eğer metal disk takılı şekilde depolanacaksa disk koruması da takılmalıdır.

## 14 ÇEVRESEL KORUMA

Bir arada yaşama ve içinde yaşadığımız çevre adına, çevresel koruma makineyi kullanırken yerinde ve öncelikli bir husus olmalıdır. Bu nedenle:

- Yerel alan içerisinde başkalarını rahatsız etmemek için elinizden geleni yapın.
- Kesme işleminden sonra atık malzemelerin bertarafı için yerel düzenlemelere harfiyen uyun.
- Ambalaj, yağlar, benzin, piller, filtreler, bozulmuş parçalar veya güçlü bir çevresel etkiye sahip herhangi bir kalemin bertarafına yönelik yerel düzenlemelere harfiyen uyun.

### NOT

Özel atıklar normal çöplerle birlikte atılmamalı, ayrıştırılmalı ve malzemelerin geri dönüştürüleceği uygun toplama merkezlerine götürülmelidir.

### 14.1 İMHA VE BERTARAF




Makineyi işletimden çıkardığınızda çevreye atmayın, belirlenmiş bir toplama noktasına götürün. Makinenin imalinde kullanılan malzemelerin çoğu geri dönüştürülebilir niteliktedir; tüm metaller (çelik, alüminyum, pirinç) normal bir demir geri kazanım tesisine götürülebilir. Bilgi için lütfen bölgenizdeki normal atık toplama servisine başvurun. Makinenin imhasından çıkan atıklar toprağı, havayı ve suyu kirletmeden, çevre dostu bir şekilde bertaraf edilmelidir.

Her durumda, yürürlükteki yerel mevzuata uyulmalıdır.








Makine hurdaya ayrıldığında bu kılavuzla birlikte CE işareti etiketi de bertaraf edilmelidir.

## 15 TEKNİK ÖZELLİKLER

### 15.1 MAKİNE ÖZELLİKLERİ

		<i>BCH 500 S - DSH 5000 S</i>	<i>BCH 500 T - DSH 5000 T</i>
Silindir hacmi	cm <sup>3</sup>	50,9	
Motor		2 zamanlı EMAK	
Güç	kW	2,1	
Rpm/dakika devir	min <sup>-1</sup>	3000	
Maksimum çıkış mili hızı	min <sup>-1</sup>	8500	
Maksimum çıkış mili hızında motor devri	min <sup>-1</sup>	10400	
Yakıt deposu kapasitesi  + 	cm <sup>3</sup>	1100 (1,1 l)	
Karbüratör ateşleme mekanizması		Evet	
Hızlı çalıştırma 		Evet	
Kesme genişliği	cm	41	
Kesme aleti ve muhafaza olmadan ağırlık	kg	7,9	8,3

## 15.2 TAVSİYE EDİLEN KESME CİHAZLARI





Model	Kesme cihazları			Koruma	
		Ø mm			
BCH 500 S - BCH 500 T		130	P.N. 61459100	P.N. 61450295AR	
DSH 5000 S - DSH 5000 T		130	P.N. 61459101		
BCH 500 S - BCH 500 T		130	P.N. 61459102	P.N. 61450295AR	
DSH 5000 S - DSH 5000 T		130	P.N. 61459103		
BCH 500 S - BCH 500 T DSH 5000 S - DSH 5000 T		255	P.N. 4095567AR	P.N. 61450295AR	*
		305	P.N. 4095675AR		
BCH 500 S - BCH 500 T DSH 5000 S - DSH 5000 T		230	P.N. 4095637AR	P.N. 61450295AR	*
		255	P.N. 4095638AR		
BCH 500 S - BCH 500 T DSH 5000 S - DSH 5000 T		255	P.N. 4095673BR	P.N. 61450295AR	*
		305	P.N. 4095674AR		
BCH 500 S - BCH 500 T DSH 5000 S - DSH 5000 T		230	P.N. 4095568AR	P.N. 61450295AR	*
		255	P.N. 4095563AR		
BCH 500 S - BCH 500 T DSH 5000 S - DSH 5000 T		255	P.N. 4095641BR	P.N. 61450295AR	*
		305	P.N. 4095665BR		

\* Koruma (Şek. 4.C) gerekmez. Metal kesme cihazları.

**⚠ TEHLİKE**

Tavsiye edilenler dışındaki kesme cihazlarının kullanımı ciddi veya ölümcül yaralanmalara yol açabilir. Sadece tavsiye edilen kesme cihazlarını ve korumaları kullanın ve bileme talimatlarını takip edin.

### 15.3 GÜRÜLTÜ EMİSYONLARI VE TİTREŞİMLER

			BCH 500 S - DSH 5000 S		BCH 500 T - DSH 5000 T		
							
Ses basıncı	<b>dB (A)</b>	$L_{PA\ av}$ EN 11806-1 EN 22868	101.5	102.7	101.5	102.7	*
Belirsizlik	<b>dB (A)</b>		1.0	1.5	1.0	1.5	
Ölçülen ses gücü seviyesi	<b>dB (A)</b>	2000/14/EC EN 22868 EN ISO 3744	115	114	115	114	
Belirsizlik	<b>dB (A)</b>		1.2	1.2	1.2	1.2	
Garanti edilen ses gücü seviyesi	<b>dB (A)</b>	$L_{WA}$ 2000/14/EC EN 22868 EN ISO 3744	116	115	116	115	
Titreşim seviyesi	<b>m/s<sup>2</sup></b>	EN 11806-1 EN 22867 EN 12096	5.3 (sol) 4.8 (sağ)	6.6 (sol) 8.8 (sağ)	7.0 (sol) 5.7 (sağ)	6.7 (sol) 4.7 (sağ)	*
Belirsizlik	<b>m/s<sup>2</sup></b>	EN 12096	1.4 (sol) 1.3 (sağ)	1.4 (sol) 1.6 (sağ)	1.3 (sol) 1.2 (sağ)	1.4 (sol) 1.3 (sağ)	

\* Ağırlıklı ortalama değerleri: 1/2 minimum, 1/2 tam yük (başlık) veya 1/2 maks. devir yüksüz (disk)

## 16 SORUN GİDERME

### ⚠ UYARI

- Makine işletiminin açıkça istendiği haller dışında, aşağıdaki tabloda tavsiye edilen düzeltici testlerin tümünü gerçekleştirmeden önce daima makineyi durdurun ve bujinin bağlantısını kesin.
- Tüm olası nedenler ortaya çıktı ve sorun çözülmediyse bir Yetkili Servis Merkezine danışın. Bu tabloda listelenmeyen bir sorun yaşamanız durumunda bir Yetkili Servis Merkezine danışın.

Sorun	Olası nedenler	Çözüm
Motor çalışmıyor veya çalıştıktan birkaç saniye sonra kapanıyor.	<ol style="list-style-type: none"> <li>1. Kıvılcım yok.</li> <li>2. Boğulmuş motor.</li> </ol>	<ol style="list-style-type: none"> <li>1. Bujinin kıvılcımını kontrol edin. Kıvılcım yoksa bujiyi yenisiyle (TORCH L8RTF) değiştirin.</li> <li>2. Par. 10.3'te belirtilen prosedürü takip edin. Motor yine çalışmazsa bujiyi yenisiyle değiştirin ve par 10.1'deki prosedürü tekrarlayın.</li> </ol>
Motor çalışıyor fakat doğru şekilde hızlanmıyor veya yüksek hızda doğru şekilde çalışmıyor.	Karbüratör ayarlanmalıdır.	Karbüratörü ayarlamak için bir Yetkili Servis Merkezine başvurun.
Motor tam hıza ulaşmıyor ve/veya aşırı duman salıyor.	<ol style="list-style-type: none"> <li>1. Yağ/benzin karışımını kontrol edin.</li> <li>2. Hava filtresi kirlidir.</li> <li>3. Karbüratör ayarlanmalıdır.</li> </ol>	<ol style="list-style-type: none"> <li>1. Yeni benzin ve uygun bir 2 zamanlı yağ kullanın (bkz. par. 7.1).</li> <li>2. Hava filtresini temizleyin (bkz. par. 12.4).</li> <li>3. Karbüratörü ayarlamak için bir Yetkili Servis Merkezine başvurun.</li> </ol>
Motor başlıyor, çalışıyor ve hızlanıyor fakat rölanti devrini sürdürmüyor.	Karbüratör ayarlanmalıdır.	Rölanti devri vidasını (Şek. 17.T) saat yönünde ayarlayarak devri artırın (bkz. par. 12.10).
Motor başlıyor ve çalışıyor fakat kesme aleti dönmüyor	Hasarlı kavrama, ayna dişli veya tahrik şaftı	Gerekliyse hasarlı bileşeni değiştirin; Bir Yetkili Servis Merkezine başvurun

### ⚠ DİKKAT

Gerekli araçlara ve teknik bilgiye sahip değilseniz kesinlikle onarım yapmaya kalkışmayın. Yapılan herhangi bir çalışma garantiyi otomatik olarak geçersiz kılacak ve Üreticiyi her tür sorumluluktan kurtaracaktır. Sorun giderme çözümlerini uyguladıktan sonra sorun devam ederse bir Yetkili Servis Merkezine başvurun.



## 17 UYGUNLUK BEYANI

Üretici **Emak spa via Fermi, 4 - 42011 Bagnolo in Piano (RE) İTALYA**, sorumluluğu kendine ait olmak üzere aşağıdaki makine için şu beyanlarda bulunur:

- Tip: içten yanmalı motora sahip, taşınabilir çalı kesici/çim biçme makinesi
- Efcö, model DSH 5000 S - DSH 5000 T
- Oleo-Mac, model BCH 500 S - BCH 500 T
- Seri ID 429 XXX 0001 ila 429 XXX 9999

şu Yönergenin/Yönetmeliğin ve buna yapılan müteakip değişikliklerin veya ilavelerin gerekliliklerine uygundur: 2006/42/CE - 2000/14/CE - 2014/30/EU - (EU) 2016/1628 - 2011/65/EU, şu uyumlaştırılmış standartların hükümlerine uygundur: EN ISO 11806-1:2011 - EN 55012:2007+A1:2009 - EN ISO 14982:2009

Takip edilen uygunluk değerlendirme prosedürleri:  
Ek V - 2000/14/CE

## 18 GENEL GARANTİ ŞARTLARI

- 1-Garanti süresi, malın teslim tarihinden itibaren başlar ve 2 (iki) yıldır.
- 2 - Malın bütün parçaları dahil olmak üzere tamamı garanti kapsamındadır.
- 3 - Malın ayıplı olduğunun anlaşılması durumunda tüketicisi, 6502 sayılı Tüketicinin Korunması Hakkında Kanun'un 11. maddesinde yer alan;
  - a) Sözleşmeden dönme,
  - b) Satış bedelinden indirim isteme,
  - c) Ücretsiz onarılması isteme,
  - d) Satılanın ayıpsız bir misli ile değiştirilmesini isteme, haklarından birini kullanabilir.
- 4 - Tüketicinin bu haklardan ücretsiz onarım hakkını seçmesi durumunda satıcı; işçilik masrafı, değiştirilen parça bedeli ya da başka herhangi bir ad altında hiçbir ücret talep etmeksizin malın onarımını yapmak veya yaptırmakla yükümlüdür. Tüketicisi ücretsiz onarım hakkını üretici veya ithalatçıya karşı da kullanabilir. Satıcı, üretici ve ithalatçı tüketicinin bu hakkını kullanmasından müteselsilen sorumludur.
- 5 - Tüketicinin, ücretsiz onarım hakkının kullanılması halinde malın;
  - Garanti süresi içinde tekrar arızalanması,
  - Tamiri için gereken azami sürenin aşılması,
  - Tamirinin mümkün olmadığını, yetkili servis istasyonu, satıcı, üretici veya ithalatçı tarafından bir raporla belirlenmesi durumlarında;

Ölçülen ses gücü seviyesi: 115 dB (A)

Garanti edilen ses gücü seviyesi: 116 dB (A)

Teknik Dosyayı derlemeye yetkili şahıs: Üretici Emak S.p.A.

Bagnolo in Piano (RE) İtalya - via Fermi, 4 adresinde gerçekleştirilmiştir

Tarih: 30/04/2022

 Luigi Bartoli - C.E.O.

- 6 - Malın tamir süresi 20 iş gününü geçemez. Bu süre, garanti süresi içerisinde mala ilişkin arızanın yetkili servis istasyonuna veya satıcıya bildirim tarihi, garanti süresi dışında ise malın yetkili servis istasyonuna teslim tarihinden itibaren başlar. Malın arızasının 10 iş günü içerisinde giderilememesi halinde, üretici veya ithalatçı; malın tamiri tamamlanıncaya kadar, benzer özelliklere sahip başka bir malı tüketicinin kullanımına tahsis etmek zorundadır. Malın garanti süresi içerisinde arızalanması durumunda, tamirde geçen süre garanti süresine eklenir.
- 7 - Malın kullanma kılavuzunda yer alan hususlara aykırı kullanılmasından kaynaklanan arızalar garanti kapsamı dışındadır.
- 8 - Tüketicisi, garantiden doğan haklarının kullanılması ile ilgili olarak çıkabilecek uyuşmazlıklarda yerleşim yerinin bulunduğu veya tüketicisi işleminin yapıldığı yerdeki Tüketicisi Hakem Heyetine veya Tüketicisi Mahkemesine başvurabilir.
- 9 - Satıcı tarafından bu Garanti Belgesinin verilmemesi durumunda, tüketicisi Gümrük ve Ticaret Bakanlığı Tüketicinin Korunması ve Piyasa Gözetimi Genel Müdürlüğüne başvurabilir.

ÜRETİCİ FİRMANIN			
ÜN VANI :	EMAK S.P.A		
ADRESİ:	Via E.Fermi, 4-42011 Bagnolo in Piano (Reggio Emilia) ITALY		
WEB:	www.emak.it		
TEL/FAX:	+390522951555		
E-mail:	info@emak.it		
İTHALATÇI FİRMANIN			
ÜN VANI :	SEMAK MAKİNA TİC. VE SAN. A.S.		
MERKEZ ADRESİ:	GEBZE GÜZELLER O.S.B. İNÖNÜ MAH. ASIK VEYSEL SOK. NO:2 GEBZE /KOCAELİ - TÜRKİYE MALTEPE-İSTANBUL/TURKİYE		
WEB:	www.semak.com.tr		
E-mail:	info@semak.com.tr		
SERVİS İSTASYONUNUN			
ÜN VANI	ADRESİ	YETKİLİSİ	TEL/FAX
SEMAK MAKİNA TİC. VE SAN. A.S.	GEBZE GÜZELLER ORGANİZE SANAYİ BÖLGE-ESİ İNÖNÜ MAH. ASIK VEYSEL SOK. NO:2 GEBZE / KOCAELİ - TÜRKİYE	SELİM KELEŞ	0262 7232900 0262 7232929





**TR UYARI! – Bu kullanıcı kılavuzu, tüm kullanım ömrü boyunca makinenin yanında bulunmalıdır.**

Mod. 61510135 – Nov/2022

**Emak S.p.A.**  
42011 Bagnolo in Piano (RE) Italy  
[www.myemak.com](http://www.myemak.com)  
▶ [www.youtube.it/EmakGroup](http://www.youtube.it/EmakGroup)