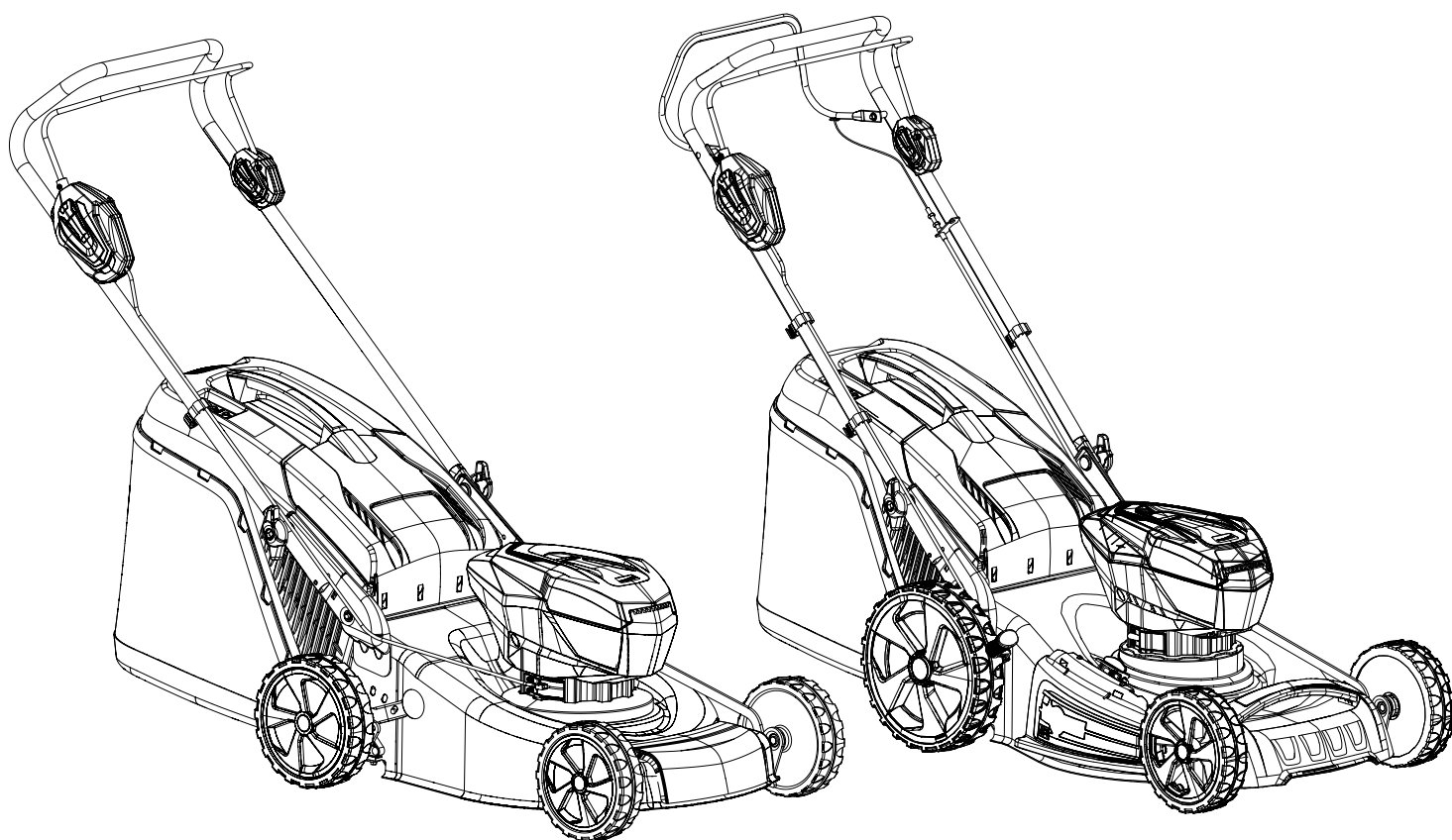


Oleo-Mac Gi 44P-Gi 44T-Gi 48P-Gi 48T - **efco** LRi 44P-LRi 44T-LRi 48P-LRi 48T

SLO PRIROČNIK Z NAVODILI ZA UPORABO IN VZDRŽEVANJE



1

1	2	3	2

Emak S.p.A.
 Via E. Fermi, 4 - 42011 Bagnolo in Piano (RE) ITALY
 Type: XXXX Gi 44 P
 40V dc
 LAWNMOWER
 Kg: 23.0 n. 3100 min-1
 IP X1
 6549010001 2019

CE
 EAC
 LWA
89 dB

2

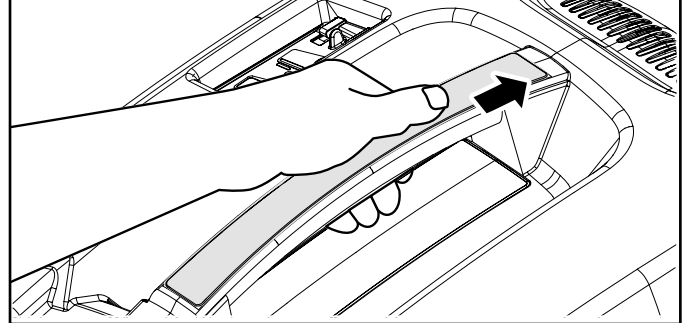
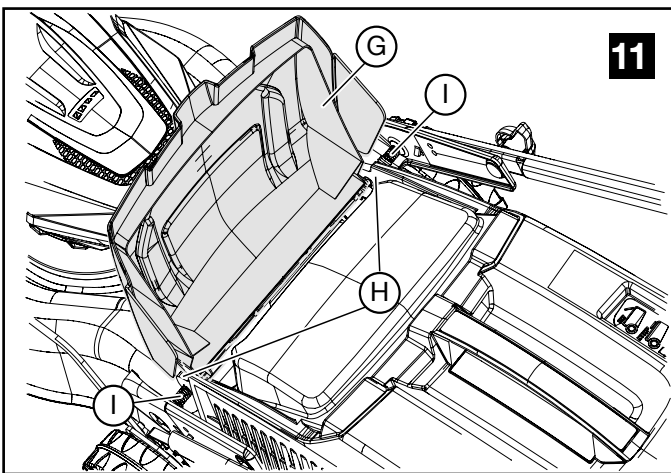
11

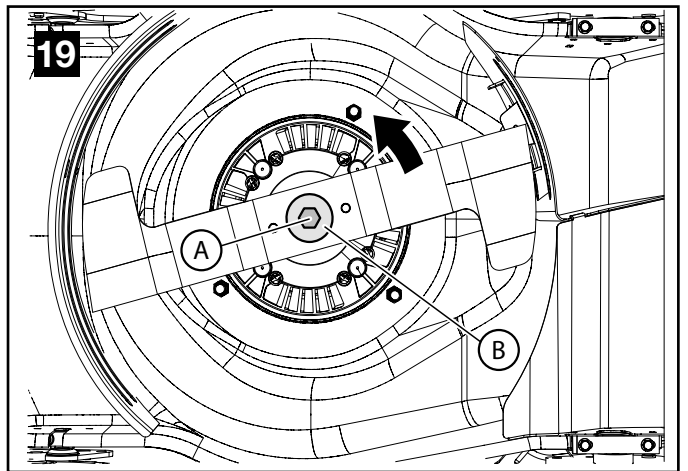
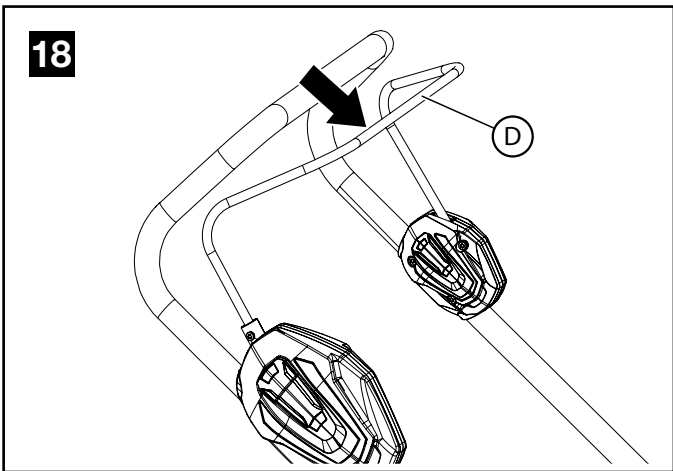
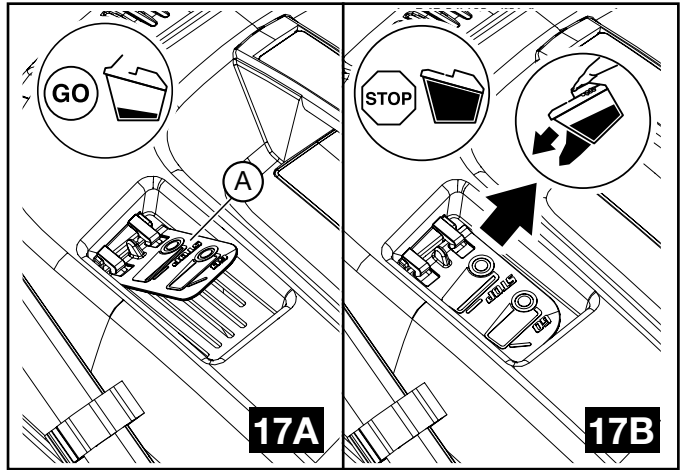
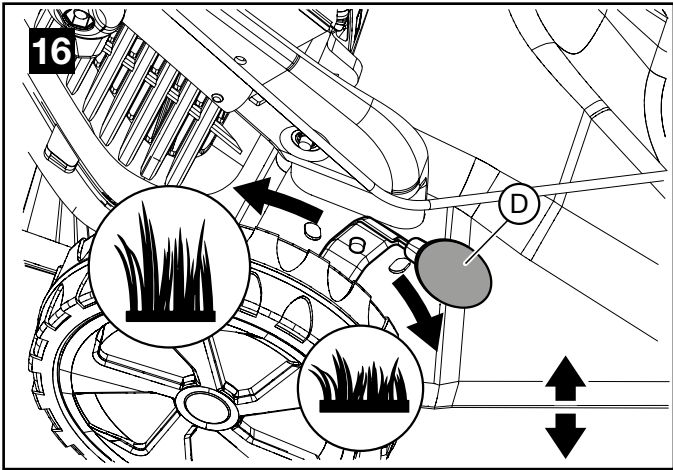
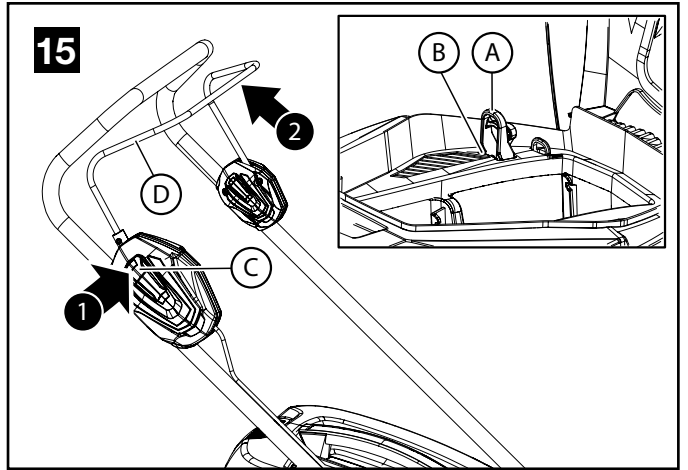
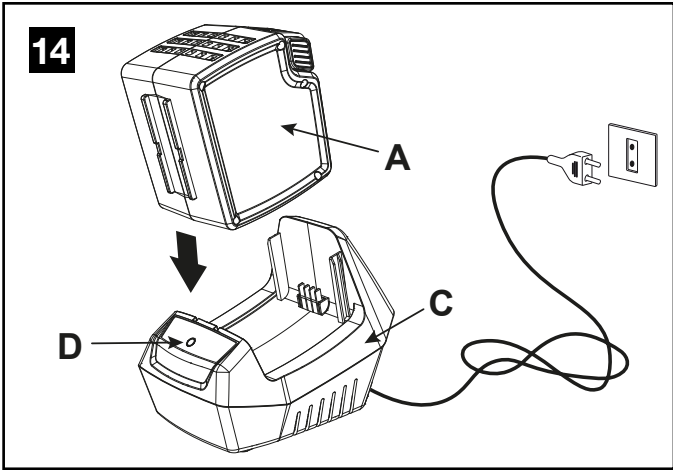
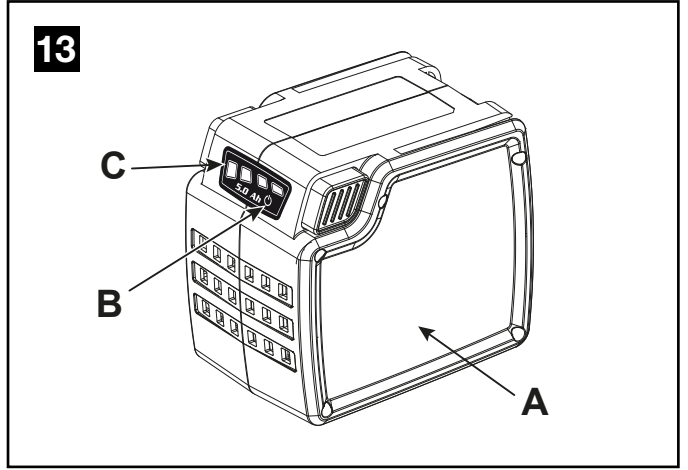
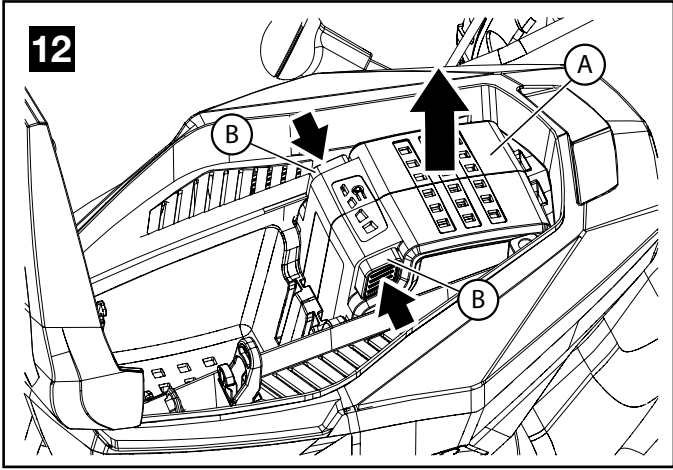
9

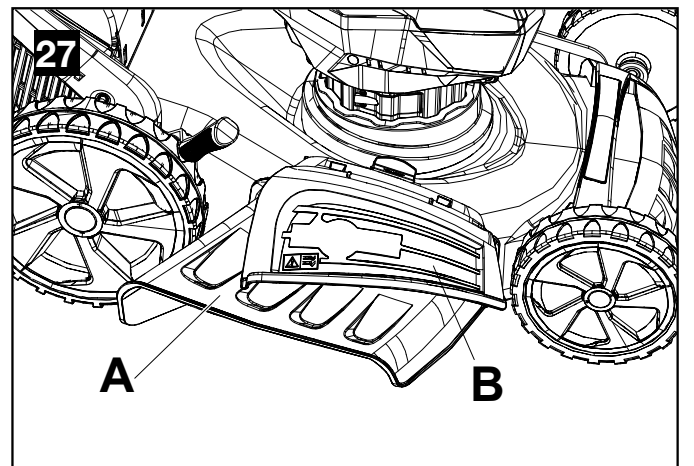
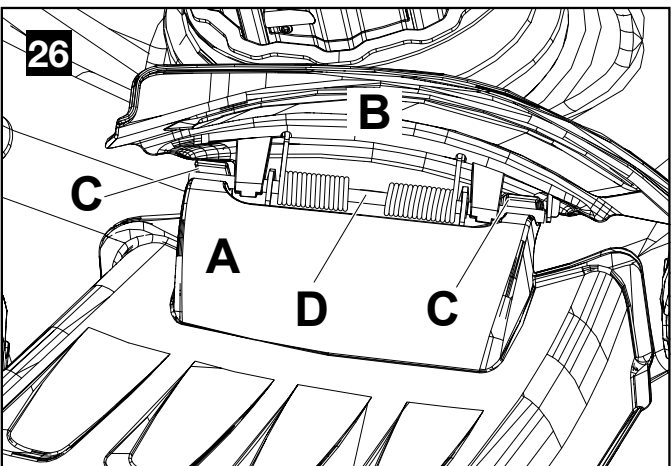
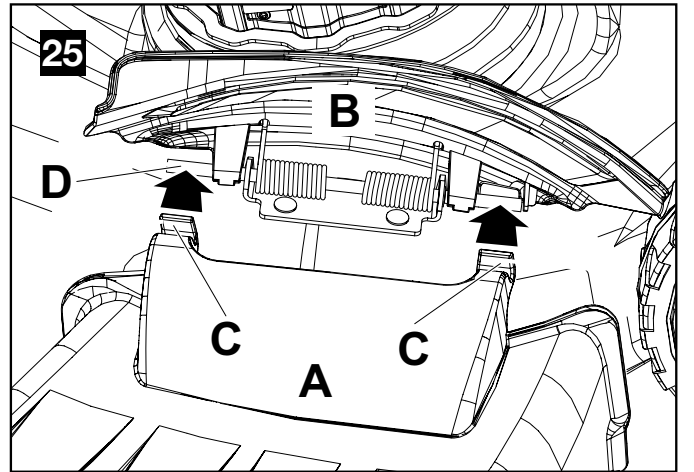
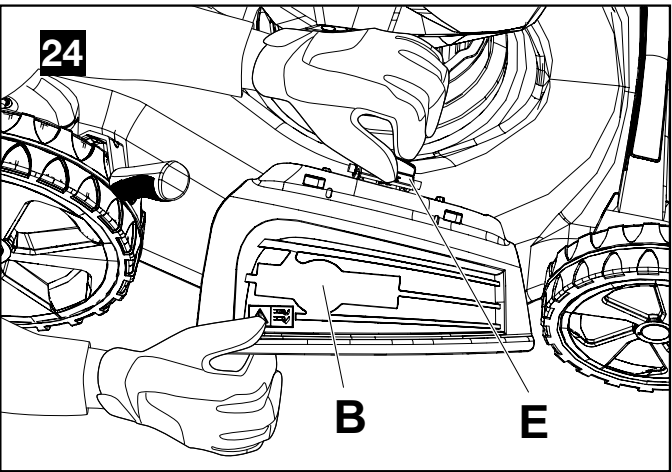
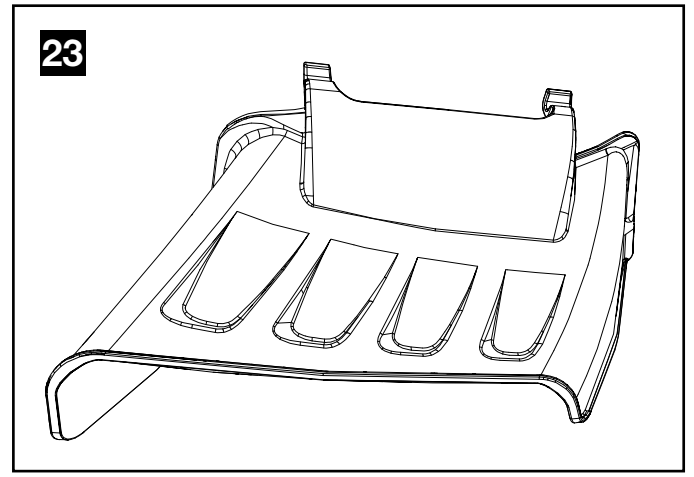
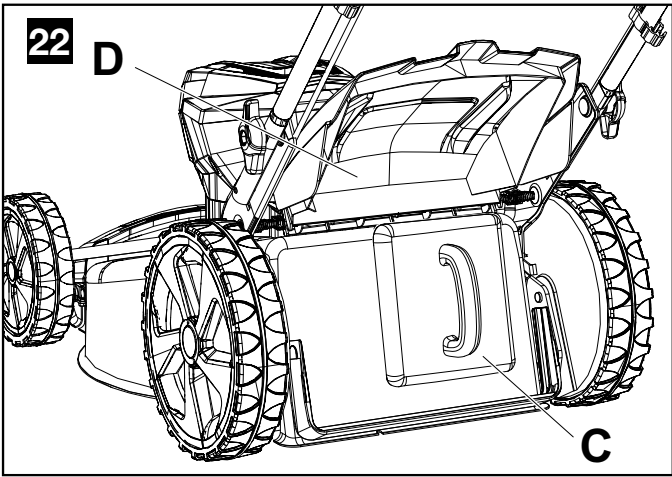
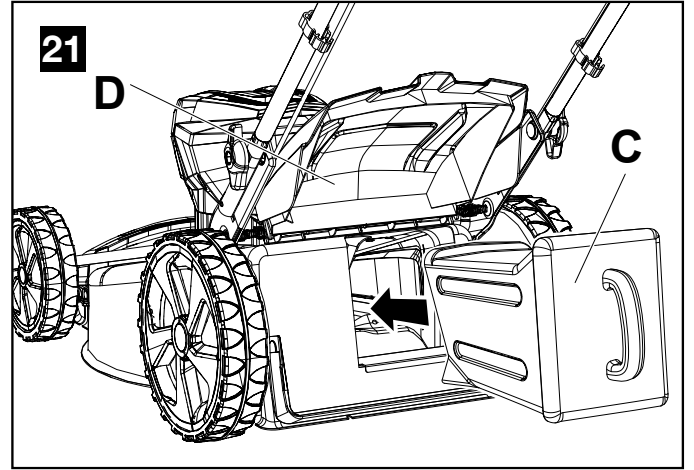
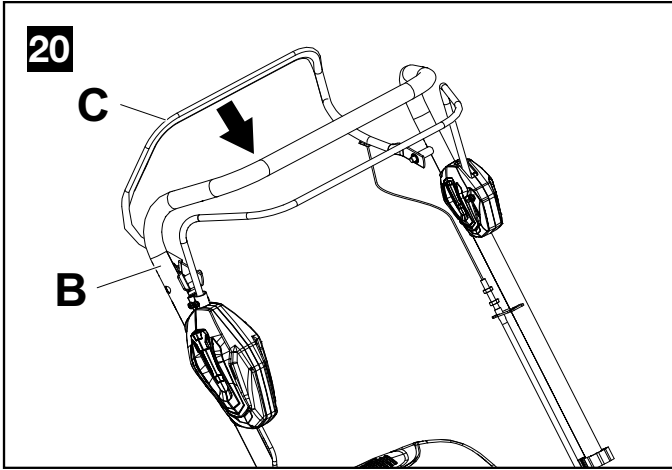
12

3

4







PREVOD ORIGINALNIH NAVODIL

Spoštovana stranka

Zahvaljujemo se vam za izbiro izdelka Emak. Naša mreža prodajalcev in pooblaščenih servisov so vam v celoti na voljo za kakršno koli potrebo.

UVOD

Za pravilno uporabo stroja in za preprečitev nezgod, z delom ne pričnite, ne da bi predhodno kar se da pozorno prebrali tega priročnika. V tem priročniku so predstavljena navodila za delovanje raznih delov ter navodila, ki so potrebna za kontroliranje in vzdrževanje.

OPOMBA. Ilustracije in opisi, ki se nahajajo v tem priročniku, niso v celoti zavezujoči. Podjetje si pridržuje pravico do eventualnih sprememb v priročniku, ne da bi ga moralo ob vsaki spremembi posodobiti.

Poleg navodil za uporabo navodila vsebuje podatke, ki zahtevajo vašo posebno pozornost. Ti podatki so označeni s spodaj navedenimi simboli:

POZOR:

- kadar obstaja tveganje nezgod, telesnih poškodb ali hujših škode na stvareh.
- ko je prisotno tveganje škode na enoti ali posameznih komponentah slednje.

KAZALO

1. RAZLAGA SIMBOLOV IN VARNOSTNA OPOZORILA	6
2. KOMPONENTE KOSILNICE	6
3. VARNOSTNA PRAVILA	6
4. MONTAŽA	7
5. ZAGON	8
6. UPORABA	8
7. USTAVITEV MOTORJA	9
8. VZDRŽEVANJE	9
9. SKLADIŠČENJE	11
10. TEHNIČNI PODATKI	12
11. IZJAVA O SKLADNOSTI	12
12. GARANCIJSKI LIST	13
13. ODPRVLJANJE TEŽAV	14

1. RAZLAGA SIMBOLOV IN VARNOSTNA OPOZORILA (slika 1)

1. **POZOR!** Pred uporabo stroja preberite knjižico z navodili za uporabo in vzdrževanje.
2. **Nevarnost metanja predmetov in rezanja rok!** Nikomur ne pustite, da se med delom približa.
3. **Nevarnost rezanja rok in nog!** Pred vsakim vzdrževalnim posegom izvalcite varnostni ključ.
4. Tehnični podatki
5. Tip stroja: **KOSILNICA NA BATERIJO**
6. Znamka in model stroja
7. Zagotovljena raven zvočne moči
8. Serijska številka
9. Znak skladnosti CE
10. Leto proizvodnje
11. Razred zaščite stroja

INFORMACIJE ZA UPORABNIKE




V skladu z direktivami 2011/65/CE in 2012/19/CE, ki se nanašajo na zmanjševanje uporabe nevarnih snovi v električnih in elektronskih aparatih ter odstranjevanju odpadkov.

Znak prečrtanega smetnjaka, ki se nahaja na aparatu, pomeni, da je aparat ob koncu njegove življenjske dobe **treba** odstraniti ločeno od drugih odpadkov. Uporabnik ga mora zatorej ob izteku njegove življenjske dobe predati v ustreznem centru za ločeni sprejem elektronskih in električnih odpadkov oziroma ga izročiti

prodajalcu ob nakupu **novega istovrstnega aparata, pri čemer velja razmerje ena proti ena.**

Ustrezno ločeno zbiranje odpadkov s posledično predajo razstavljenega aparata v recikliranje, predelavo in okoljevarstveno sprejemljivo razgradnjo pripomore k preprečevanju morebitnih negativnih vplivov na okolje in na človekovo zdravje in pospešuje recikliranje materialov, iz katerih sestoji aparat.

Nezakonita odstranitev aparata s strani uporabnika ima za posledico izvajanje sankcij, ki jih predvideva nacionalna zakonodaja.


 **POZOR!** Izrabljen akumulator odstranite ločeno od stroja! Izdelek, ki ga je mogoče reciklirati: Litij-ionska baterija.


 **POZOR!** Natančno preberite tudi navodilo za uporabo in vzdrževanje polnilnika akumulatorja!

2. KOMPONENTE KOSILNICE (sl. 2)

1. Delovna ročica
2. Ročaj
3. KOŠ ZA ZBIRANJE TRAVE
4. Zadnji deflektor
5. Nastavitev višine reza
6. Gumb za nastavitev višine in učvrstitev ročaja za upravljanje
7. Indikator polnega koša
8. Vratca prostora za akumulator
9. Varnostni ključ
10. Varnostni gumb
11. Ročica za sklopko (44T-48T)
12. Bočna vratca (48P-48T)

3. VARNOSTNI PREDPISI

 **POZOR:** Ob pravilni uporabi je naprava močno orodje za hitro, udobno in učinkovito delo; ob nepravilni rabi ali uporabi brez upoštevanja varnostnih napotkov pa lahko ogrozi vašo varnost. Da bi bilo vaše delo vedno prijetno in varno, dosledno ravnajte po varnostnih navodilih, navedenih v tem priročniku.

 **POZOR:** Pogonski sistem vašega stroja povzroča zelo šibko elektromagnetno polje. To elektromagnetno polje lahko moti delovanje nekaterih srčnih spodbujevalnikov. Za zmanjšanje tveganja nastanka hudih zdravstvenih posledic ali smrti morajo osebe, ki imajo vgrajen srčni spodbujevalnik, pred uporabo stroja prositi za nasvet svojega osebnega zdravnika in proizvajalca.

 **POZOR!** Nacionalni predpisi lahko omejujejo uporabo stroja.

 **POZOR!** Natančno preberite tudi navodilo za uporabo in vzdrževanje polnilnika akumulatorja!

 **POZOR:**

1. Natančno preberite in sledite napotkom v tem navodilu in tistim na nalepkah na stroju.
2. Prepričajte se, da nihče, še posebej otroci, ni v dosegu kosilnice (5 metrov).
3. Ne pustite ljudem, ki nimajo niti starosti niti izkušenj niti potrebne fizične moči ali po zaužitju alkohola, drog ali zdravil, da uporabljajo kosilnico.
4. Med delovanjem motorja ne postavljajte rok ali nog blizu ščitnika rezila.
5. Vedno razmišljajte o svoji varnosti in se primerno oblecite. Vedno nosite trdne čevlje, nikoli sandale. Pred

delom si vedno nadenite zaščitna očala ali drugo zaščito za oči. Ko uporabljate kosilnico, vedno nosite dolge hlače.

6. Seznanite se z uporabo kosilnice, njenimi kontrolami in še posebej, kako jo lahko zaustavite v nujnih primerih.
7. Vedno se prepričajte, da so vse matice in vijaki kosilnice pravilno priviti.
8. Kosilnico uporabljajte samo, ko se prepričate, da so vsi varnostni in zaščitni elementi pravilno nameščeni.
9. Preden zapustite kosilnico, motor ustavite in se prepričajte, da so se vsi gibljivi deli ustavili.
10. Zadnjega deflektorja nikoli ne zapirajte v dvignjeni položaj.
11. Če kosilnice pustite brez nadzora, ustavite motor in jo postavite na ravno.
12. Lokalni zakoni lahko v določenih pogojih omejijo starost upravljalca in uporabo stroja.
13. Ne pozabite, da ste kot lastnik stroja oziroma njegov uporabnik odgovorni za delovne nezgode ali poškodbe, ki bi jih utrpeli tretje osebe ali njihovo imetje.
14. Vselej odstranite varnostni ključ (9, slika 1), preden zapustite kosilnico, pred odstranjevanjem trave z noža ali iz izmetne odprtine, pred odstranitvijo koša, pred vsakim čiščenjem ali popravilom, če kosilnica začne vibrirati na nenormalen način (takoj kontrolirajte) ali po udarcu ob kakšen predmet. Preverite, ali je kosilnica poškodovana in pred njeno uporabo opravite ustrezna popravila.
15. Prepričajte se, da se uporabljajo samo originalne naprave za rezanje.
16. Pred uporabo vedno vizualno pregledajte rezilo, vijak rezila in da sklop rezalne enote ni obrabljen ali poškodovan.
17. Vse etikete z oznakami nevarnosti in varnostnimi navodili naj bodo brezhibne. Če niso več čitljive, jih čim prej zamenjajte (slika.1).
18. Stroja ne uporabljajte za drugačne namene od navedenih v priročniku (glejte stran 9).
19. Vselej upoštevajte naša navodila za ravnanje in vzdrževanje stroja.
20. Ne delajte s strojem, ki je poškodovan, slabo popravljen, nepravilno montiran ali samovoljno predelan. Ne poskušajte odstraniti ali onesposobiti nobene od varnostnih naprav. Nemudoma zamenjajte poškodovane ali obrabljene varnostne naprave.
21. Ne poskušajte sami izvajati kakršnihkoli popravil, razen običajnega vzdrževanja. Obrnite se izključno na pooblaščen in specializirane delavnice.
22. V primeru, da morate izrabljen stroj izločiti iz uporabe, ga ne odvrzite v okolje, temveč ga vrnite trgovcu, ki bo poskrbel, da ga bodo pravilno odstranili.
23. Stroj dajte oziroma posodite samo osebam, ki imajo izkušnje, ki so seznanjene z njegovim delovanjem in ki ga znajo pravilno uporabljati. Izročite jim tudi priročnik za uporabo, da ga preberejo, preden začnejo z delom.
24. Za katerokoli drugo pojasnilo ali pomembnejši poseg se vedno obrnite na vašega prodajalca.
25. Skrbno shranite priročnik za uporabo in ga berite pred vsako uporabo stroja.
26. Naprave ne smejo uporabljati osebe (to velja tudi za otroke) z omejenimi telesnimi, zaznavnimi ali umskimi sposobnostmi ali z nezadostno izkušnostjo in znanjem, razen v primeru, da so osebe, ki so odgovorne za njihovo varnost, zagotovile nadzor ali jih natančno seznanile z uporabo naprave. Otroke imejte pod nadzorom in na ta način zagotovite, da se z napravo ne igrajo.

ZAŠČITNA IN VARNOSTNA OBLAČILA

⚠ Pri delu s kosilnico morate vselej nositi homologirano zaščitno obleko. Uporaba zaščitne obleke ne odstrani tveganja poškodb, vendar pa zmanjša posledice poškodb v primeru delovne nesreče. Vaš prodajalec vam bo rad svetoval pri izbiri primerne zaščitne obleke.

A védőruha megfelelő méretű kell legyen, és nem zavarhatja

Obleka mora biti primerna in ne sme ovirati gibanja. Nosite oprijeto zaščitno delovno obleko. **Najboljša obleka je jopič in hlače z oprsnikom.**

Nosite zaščitne škornje ali čevlje z nedrsečimi podplati in jekleno kapico.

Nosite zaščitna očala ali zaščitni vizir!

Uporabite zaščito proti hrupu, na primer zaščitne glušnike ali čepke. Ko uporabljate sredstva za zaščito slušnih organov, morate biti še bolj pazljivi in previdni, saj je dojevanje zvočnih signalov nevarnosti (kričanje, alarmi, ipd.) omejeno.

NAVODILA ZA UPORABO AKUMULATORJEV

Splošni previdnostni ukrepi

- Baterije ne smete nikoli odpreti.
- Izrabljenih akumulatorjev ne smete nikdar vreči v ogenj. - **NEVARNOST EKSPLOZIJE!** -
- Baterijo priključite samo na vtičnice z omrežno napetostjo, navedeno na identifikacijski ploščici.
- Med dolgotrajno uporabo se lahko baterija segreje.
- Naj se ohladi pred ponovnim polnjenjem. Uporabljajte samo originalno baterijo.
- Baterije in polnilca ne hranite v dosegu otroka.
- Ne uporabljajte polnilca baterije v krajih s hlapi ali vnetljivimi snovmi.
- Napolnite baterije samo s temperaturo med 10 in 40 stopinj Celzija.
- Nikoli ne hranite baterij v okoljih s temperaturami nad 40 stopinj Celzija.
- Nikoli ne povzročajte kratkega stika med kontakti akumulatorja in jih ne povežite s kovinskimi predmeti.
- Pri transportu baterij pazite, da stiki niso povezani med seboj in ne uporabljajte kovinskih posod za transport.
- Kratek stik baterije lahko povzroči eksplozijo. V vsakem primeru kratki stik poškoduje akumulator.
- Redno preverjajte, ali je kabel za polnjenje baterije poškodovan. Če je kabel poškodovan, morate baterijo zamenjati.
- Baterije popolnoma napolnite, preden jih shranite za zimsko obdobje.
- Baterijo je mogoče polniti samo z baterijsko polnilcem, ki je skladen z EN 60335-2-29/A11.

4. SESTAVLJANJE

SESTAVLJANJE ROČAJA ZA UPRAVLJANJE (slika 3-4-5)

- Dvignite ročaj, kot je prikazano na sliki 3. Privijte gumbe (A, slika 5), ko namestite ročaj (B) in določite višino istega, tako da izberete enega od obeh položajev (C, slika 4).

VIŠINA ROČAJA (slika 5)

Odvijte gumbe (A) in dvignite ali spustite ročaj (B).

KOŠARA ZA ZBIRANJE TRAVE

Namestite križni trak (N, slika 6).

⚠ POZORI! - Križni trak ima smer pritrditve. Stranica (X, slika 7) je večja in mora ostati proti zunanji strani košare. Stranica (Y) je manjša in mora ostati proti notranjosti košare. Križni trak je treba potisniti do konca, dokler ne zaskoči (slika 8). **Opomba:** Zaskok se sliši zvočno.

Nato sestavite del iz mreže (D, sl. 9) s togim delom (E) skozi ustrezne spenjalne elemente (F). Začnite zadaj in končajte na obeh straneh.

Slika 10 – Montaža ploščice na ročaj košare.

POZICIONIRANJE VREČE (slika 11)

- Dvignite deflektor (G).
- Kavlja (H) položite na zatič deflektorja (I).
- Spustite deflektor in se prepričajte, da popolnoma zapira zgornji del vreče za zbiranje trave.

Montaža akumulatorja

- Odprite pokrov predalčka za akumulator (8, slika 2).
- Potisnite akumulator navzdol, dokler se ne zaklene v položaju (slika 12).

⚠ POZOR! Uporabljajte samo originalne akumulatorje. Uporaba napačnega akumulatorja lahko povzroči požar, eksplozijo in telesne poškodbe.

⚠ POZOR: pri modelih 44T, 48P in 48T je mogoče uporabljati samo baterije s 5 Ah.

Odstranjevanje akumulatorja

- Odprite pokrov predalčka za akumulator (8, slika 2).
- Pritisnite dva gumba (B), da odstranite baterijo (A).

⚠ POZOR! Natančno preberite tudi navodilo za uporabo in vzdrževanje polnilnika akumulatorja!

5. ZAGON

PRIPRAVA NA DELO

PREVERJANJE STROJA

⚠ POZOR! Prepričajte se, da baterija ni priključena na ohlajenje.

Pred začetkom dela morate:

- preveriti, ali sta ročica in varnostni gumb prosto gibljiva, in da se po sprostitvi samodejno in hitro vrmeta v nevtralni položaj;
- preveriti, ali je ročica še vedno zaklenjena, če varnostni gumb ni pritisnjen;
- preveriti, da prehodi hladilnega zraka niso zamašeni;
- preveriti, ali so ročaji in zaščita stroja čisti in suhi, pravilno nameščeni in trdno pritrjeni na napravo;
- preveriti, ali rezalne naprave in zaščite niso poškodovane;
- preveriti, ali naprava ne kaže nobenih znakov obrabe ali poškodb zaradi izboklin ali drugih vzrokov in izvedete potrebna popravila;
- preverite, ali je baterija v dobrem stanju in da nima znakov poškodb. Aparata ne uporabljajte s poškodovano ali obrabljeno baterijo.
- Pred uporabo aparata morate baterijo polniti, kot je opisano v poglavju »Polnjenje baterije«.

PREVERJANJE STANJA AKUMULATORJA (slika 13)

Če želite preveriti stanje napolnjenosti baterije (A), pritisnite gumb (B), ki aktivira 4 LED lučke (C), katerih pomen je naslednji:

- 4 prižganih LED = avtonomija = 4/4
- 3 prižganih LED = avtonomija = 3/4
- 2 prižgani LED = avtonomija = 2/4
- 1 utripajoča LED = prazen akumulator
- 4 utripajoče LED = prekomerna temperatura
- 1 prižgana LED = avtonomija = < 1/4

POLNJENJE BATERIJE (slika 14)

PREVIDNO: Prepričajte se, da omrežna napetost električne vtičnice ustreza napetosti, navedeni na oznaki polnilca.

Če želite baterijo (A, slika 12) odstraniti iz naprave, pritisnite dva gumba (B) in odstranite baterijo.

Za polnjenje baterije:

- polnilce (C) priključite na električno vtičnico; prisotnost napetosti je označena z vžigom rdeče luči (D).
- baterijo (A) vstavite v polnilce (C) tako, da jo potisnete do konca. Polnjenje popolnoma izpraznjene baterije traja približno 110 minut (2,5 Ah) in 220 minut (5 Ah). S **FAST** polnilcem baterije se polnjenje zmanjša na 50 minut (2,5 Ah) in 70 minut (5 Ah).

Faze polnjenja so označeni z lučko (D):

- priključen polnilce za baterijo = prižgana rdeča lučka.
- baterija vstavljena in polnjenje v teku = utripajoča zelena lučka.
- polnjenje baterije je končano = prižgana zelena lučka.
- kratek stik = hitro utripajoča rdeča signalna lučka
- prekomerna temperatura = počasi utripajoča rdeča signalna lučka

Ob koncu polnjenja:

- odstranite baterijo (A) iz polnilca (C) in jo ponovno vstavite na napravo;
- polnilce (C) izklopite iz električnega toka.

⚠ POZOR! Kosilnica je opremljena z varnostnim vezjem, ki preprečuje nepooblaščen rabo! Pred zagonom kosilnice morate vstaviti varnostni ključ (9, slika 2) in ga odstraniti pri vsaki prekinitvi in ob koncu dela.

- Zaženite kosilnico na območju brez ovir, kjer ni visoke trave. Preglejte območje, ki ga je treba pokositi in odstranite kamenje, kosti, kose lesa in podobno.
- Preberite varnostna pravila, ki so navedena v tej knjižici.
- Preden zaženete motor, se prepričajte, da rezilo ni zaklenjeno.
- Zaženite motor, kot je opisano v navodilih in z nogama dobro stran od rezila.

Zagon motorja (slika 15)

Za zagon morate vstaviti varnostni ključ (A) na njegovo mesto (B), pritisniti gumb (C) in premakniti ročico (D).

⚠ POZOR! V primeru pregrevanja posebno zaščitno vezje iz varnostnih razlogov akumulator izklopi. Vzemite akumulator iz stroja in počakajte, da se ohladi. Ko se ohladi, ga lahko znova vstavite v stroj in nadaljujete z delom.

6. UPORABA

VARNOSTNI PREDPISI

⚠ POZOR:

- Nikdar ne kosite mokre trave in na spolzkih tleh. Dobro držite ročaj z obema rokama. Ko vodite stroj, hodite, nikdar ne tecite.
- Na nagnjenem terenu se kosi počez, nikoli navkreber ali navzdol; ne kosite na preveč nagnjenih območjih.
- Kosite samo podnevi ali z močno umetno razsvetljavo
- Prepričajte se, da je zadnji deflektor vedno pravilno postavljen.
- Če ste zadeli objekt, ustavite motor in opredelite škodo na kosilnici; nikoli je ne ponovno zaženite, ne da bi popravili škodo.
- Ne nagibajte kosilnice pri zagonu: izpostavljeno rezilo bi vas lahko poškodovalo.
- Nikoli ne stojte pred kosilnico s prižganim motorjem.
- Ustavite motor, če morate prečkati pot, povezovalne elemente in podobno, ter ko prenašate kosilnico iz enega

območja rezanja v drugo.

- Ustavite motor in izvlecite varnostni ključ (9, slika 2), preden odstranite koš in kadar čistite odprtino za izmet trave.
- Vedno ohranite stabilen položaj na pobočjih.
- Pri menjavi smeri na pobočjih in pri prevozu kosilnice z enega območja rezanja v drugo bodite zelo pozorni.
- Prepričajte se, da se uporabljajo samo originalne naprave za rezanje.
- Pri obračanju smeri ali vlečenju kosilnice proti sebi bodite izjemno previdni.
- Nikdar se ne dotikajte rezil, dokler ne odklopite varnostnega ključa (9, slika 2) in dokler se rezili povsem ne ustavita.
- Kosilnice ne uporabljajte, če so na košu razpoke ali če je poln trave.
- V primeru nenormalnih treslajev, poiščite okvaro, zamenjajte poškodovane dele in privijte zrahljane dele.

Nastavitev višine reza

- ⚠ **POZOR!** Višino reza nastavljajte samo pri ugasnjem motorju in izvlečenem varnostnem ključu (9, slika 2).

Višino reza nastavite na zeleni položaj (slika 16) s pomočjo ročice (A):

OPOMBA:

- Če je višina trave, ki jo želite pokositi previsoka, storite naslednje: najprej pokosite na najvišji višini, drugič pa na zeleni višini.
- Kosite travnik v obliki "polža", od zunaj navznoter.

INDIKATOR POLNEGA KOŠA

Na vrhu koša za zbiranje trave je indikator, ki kaže, kdaj je koš poln (7, slika 2). Kadar indikator stoji pokonci (A, slika 17A), to pomeni, da koš še ni poln trave. Kadar indikator leži (A, slika 17B), to pomeni, da je koš poln trave in da ga je treba izprazniti.

MLETJE

Kosilnice že imajo vgrajeno rezilo za mletje. Ta konfiguracija omogoča upravljalcu izbiro med tremi različnimi načini košnje trave.

1. **Z nameščenim lovilcem:** rezilo za mletje omogoča boljše drobljenje pokošene trave, kar omogoča bolj učinkovito polnjenje lovilca.
2. **Brez lovilca in z zaprtim zadnjim odbojnikom:** rezilo za mletje omogoča dobro drobljenje pokošene trave, ki pada neposredno na tla.
3. **Mletje:** če hočete travo zmleti še bolje, potrebujete zaporo za mletje (C, Slika 21-22), ki omogoča najboljše drobljenje pokošene trave. Zaporo za mletje (C, Slika 21-22) koda 66110127R lahko namestite tako, da jo vstavite v luknjo pod zadnjim odbojnikom (D).

OPOMBE O MLETJU TRAVE

Če želite kosilnico uporabljati tudi kot mlin, ne dovolite, da bi trava zrasla višje od 5-6 cm. Prav tako kosilnice ne nastavite prenizko. Če ne boste upoštevali teh pravil, mletje ne bo uspešno, v skrajnem primeru pa lahko pride celo do zastoja motorja.

BOČNI IZMET (samo pri nekaterih modelih)

Če pokošene trave ne želite pobrati, temveč jo pustiti na zemljišču, uporabite bočni deflektor (slika 23), ki ste ga prejeli skupaj s kosilnico.

Za uporabo bočnega izmeta morate demontirati vrečo za zbiranje trave in montirati pokrov za mulčenje (glejte poglavje "MULČENJE").

Stranski usmerjevalnik (A, slika 25) montirate tako, da pritisnete varnostno zaporo (E, slika 24), dvignete stransko loputo (B) in priklopite dva jezička (C, slika 25-26) na sornik (D). Nato izpustite vratca (B, slika 27); vzmet vratc bo držala deflektor (A).

- ⚠ **POZOR: napačna montaža kompleta usmerjevalnika je lahko vzrok za resno poškodovanje uporabnika ali druge navzoče.**

- ⚠ **POZOR: ko odstranite stransko izpustno enoto, se prepričajte, da ste pravilno zaprli loputo z ustreznim zaskočnim zapiralom.**

KOSILNICO (44T - 48T)

Za začetek vožnje počasi potegnite ročico sklopke (C) nazaj do ročaja (B) (Slika 20).

7. ZAUSTAVITEV MOTORJA

Spustite ročico (D, slika 18).

- ⚠ **POZOR: Potem ko izpustite ročico (D), se elektromotor in rezilo vrtita še kakšne 3 sekunde!**

- ⚠ **POZOR – Pred vsako uporabo preverite, ali motor ob izpustitvi ročice za ugasnitev motorja v par sekundah ugasne. V pooblaščenem servisnem centru naj redno kontrolirajo, da se rezilo ustavi v pravilnem času.**

- ⚠ **POZOR!**

PREPOVEDANI NAČINI UPORABE

- Kosilnica se lahko uporablja izključno za košnjo travnatih površin v vrtovih in zasebnih parkih.
- Kosilnice se ne sme uporabljati za rezanje drugih materialov, zlasti za materiale, ki so nad tlemi, za katere je treba dvigniti kosilnico.
- Kosilnice se ne sme uporabljati za drobljenje vej ali materialov, ki so trši od trave.
- Kosilnice se ne sme uporabljati za sesanje ali zbiranje trdnega oz. prašnega materiala, odpadkov vseh vrst, peska ali gramoza iz tal.
- Kosilnice se ne sme uporabljati za glajenje reliefov ali grobih površin; rezilo se ne sme nikoli dotakniti tal.
- Kosilnice se ne sme uporabljati za transport, potiskanje ali vleko drugih predmetov, vozičkov ali podobnega.
- Na gred za odvzem moči kosilnice je prepovedano pritrčiti takšno orodje ali priključek, ki ga proizvajalec ni predvidel.

PREVOZ

- Da bi olajšali transport in skladiščenje, lahko ročaj zložite: odvijte gumba (A, sl. 5), odklenite ročaj (B) in ga zavrtite proti prostoru za baterijo (sl. 3).
Opomba: Bodite previdni, da se prepreči ščepanje ali raztezanje električnega kabla.
- Snemite koš za zbiranje trave.
- Pri prevozu kosilnice mora biti motor ugasnjen.

- ⚠ **POZOR - Pri prevozu kosilnice na motornem vozilu, poskrbite, da bo s pomočjo jermenov pravilno in dobro privezan. Izvlecite varnostni ključ (9, slika 2), vendar ne odklopite akumulatorja. Kosilnico prevažajte v vodoravnem položaju in pri tem pazite, da ne kršite veljavnih predpisov za prevoz tovrstnih strojev.**

8. VZDRŽEVANJE

Za zagotovitev dobrega in dolgotrajnega delovanja kosilnice in kakovostne košnje natančno upoštevajte naslednje nasvete za vzdrževanje.

UPORABLJAJTE SAMO ORIGINALNE REZERVNE DELE

- ⚠ **POZOR! Natančno preberite tudi navodilo za uporabo in vzdrževanje polnilnika akumulatorja!**

⚠ POZOR! Pred kakršnim koli posegom čiščenja ali popravila, ustavite motor, odklopite akumulator in iztaknite varnostni ključ (9, slika 2).

HLAJENJE MOTORJA

Da bi preprečili pregrevanje in poškodbe motorja, je treba hladilne mreže za dovod zraka vedno ohraniti čiste ter brez trave in drobcev.

UPRAVLJANJE BATERIJ

1. Baterijo je treba shraniti v okoljih s temperaturo med 0 in +45 stopinj Celzija. Če napravo shranjujete v okoljih, kjer lahko presežete te omejitve, odstranite baterijo in jo shranite na ustrezno mesto.
2. Med uporabo je baterija zaščitena pred popolnim praznjenjem preko zaščitne naprave, ki izklopi napravo in blokira njeno delovanje.
3. Baterija je opremljena z zaščito, ki preprečuje polnjenje, če temperatura okolice ni med 0 in +45 stopinj Celzija.
4. Baterijo je mogoče ponovno napolniti kadar koli, celo delno, brez tveganja, da bi jo poškodovali.

VZDRŽEVANJE NAPRAVE ZA REZANJE

IZREDNI VZDRŽEVALNI POSEGI

Na koncu sezone ob intenzivni rabi ali vsaki dve leti ob običajni uporabi, je priporočljivo opraviti splošni pregled, ki naj ga opravi specializiran tehnik servisne mreže.

⚠ POZOR! – Vsi vzdrževalni posegi, ki niso navedeni v tem priročniku, morajo biti izvedeni v pooblaščenih delavnicah. Za zagotovitev neprekinjenega in pravilnega delovanja kosilnice ne pozabite, da morate pri morebitni zamenjavi katerega od sestavnih delov uporabljati izključno **ORIGINALNE NADOMESTNE DELE**.

⚠ Morebitne nepooblaščenke spremembe in/ali uporaba neoriginalnih pripomočkov, so lahko vzrok za resne ali smrtne poškodbe operaterja ali drugih ljudi.k.

⚠ Pazljivo ravnajte z reziloma. Zmeraj uporabljajte zaščitne rokavice.

- Po vsaki uporabi stroja očistite s spodnjega dela ostanke trave.
- Rezilo naj bo vedno ostro.
- Neostro rezilo onemogoča kakovostno košnjo.

⚠ Deformirano ali poškodovano rezilo je treba zamenjati.

REZILO (sl. 19)

⚠ POZOR – Kadar kontrolirate stanje rezil, delajte z zaščitnimi rokavicami. Upoštevajte, da se rezili lahko obračata tudi pri ugasnjem motorju.

⚠ Opozorilo – občasno preverite, ali je vijak (A) zaklenjen pri 25 Nm (2,5 kgm).

Če po določenem času košnja ni več zadovoljiva, bo verjetno treba nabrusiti rezili. Slabo nabrušeno rezilo povzroči trganje trave in porumenelost trate. Če sta rezili poškodovani ali zviti, ju je treba zamenjati.

- Ostrenje rezila je zelo občutljivo opravilo. Če ne poskrbite za popolno uravnoveženost rezil, lahko pride do nenormalnih tresljajev in odvitja vijakov na rezilih, kar ima lahko nevarne posledice za uporabnika.
- Rezili morata biti obrnjeni v pravo smer. Napačna montaža lahko povzroči nepravilno zaostritev, ki povzroči rahljanje rezila med delom z nevarnimi posledicami za uporabnika.

To je razlog, zakaj mora uravnoveženje in zamenjavo rezil opraviti naš **pooblaščen servis**.

⚠ POZOR: Ne varite, poravnajte ali spremenite oblike poškodovane opreme za rezanje zato, da bi jo popravili. Te operacije lahko povzročijo odvitje rezalnih elementov in povzročijo resne ali smrtne poškodbe.

⚠ POZOR – Rezilo za mulčenje mora biti montirano tako, kot kaže slika 19.

⚠ OPOZORILO – vedno zamenjajte vijak (A).

KOŠ ZA ZBIRANJE TRAVE

⚠ Ustavite motor in izvalcite varnostni ključ (9, slika 2), preden odstranite koš in kadar čistite odprtino za izmet trave.

Pogosto preverjajte, da je koš za zbiranje trave pravilno montiran in da ni poškodovan. Preverjajte, da reže na košu za zbiranje trave niso zamašene, sicer pa operite koš z vodo in počakajte, da se popolnoma posuši, preden ga spet montirate. Če delate s poškodovanim košem za zbiranje trave ali če so reže na njem zamašene, se koš ne bo povsem napolnil.

TABELA VZDRŽEVANJA

Upoštevajte, da se naslednje intervale vzdrževanja uporablja samo v primeru običajnih pogojev delovanja. Če je vaše vsakodnevno delo bolj zahtevno od normalnega, je treba ustrezno skrajšati intervale vzdrževanja.

		Pred uporaba	Po vsakem postanku	Tedensko	V primeru poškodbe ali pomanjkljivosti
Celoten stroj	Preglejte: razpoke in obrabljenost	X	X		
Pregledi: stikalo za delovanje	Preverite delovanje	X	X		
Rezilo	Preglejte: poškodbe in obrabljenost	X	X		
	Zamenjajte				X
Ročica za vožnjo (Model T)	Preverite delovanje	X			
Zaustavitev rezila	Preverite delovanje	X			
Vsi dostopni vijaki in matice	Preglejte in pritegnite			X	
Električni kabel med varnostnim gumbom in motorjem	Preglejte: poškodbe in obrabljenost			X	
	Zamenjajte				X
Koš za zbiranje trave in zadnji deflektor	Preverite, ali so obrabljeni oz. poškodovani	X	X		

9. SKLADIŠČENJE

⚠ POZOR! Natančno preberite tudi navodilo za uporabo in vzdrževanje polnilnika akumulatorja!

⚠ POZOR! Pred kakršnim koli posegom čiščenja ali popravila, ustavite motor, odklopite akumulator in iztaknite varnostni ključ (9, slika 2)..

⚠ Po vsaki uporabi stroja, očistite dno in se pri tem izognete uporabi vodnih curkov.

- Preverite dobro stanje stroja.
- Preverite, da so vsi vijaki in matice zatesnjeni.
- Nanesite mast ali motorno olje na dele, ki so podvrženi rji.
- Postavitev kosilnico na suho mesto, po možnosti z betonskim dnom. Da bi jo zaščitili pred vlago, jo lahko položite na osi ali na pločevino.
- Postopki za ponovno dajanje v obratovanje po zimskem skladiščenju so enaki postopkom rednega zagona stroja (stran 8).

⚠ POZOR! Pred uskladiščenjem počakajte, da se motor ohladi!

VAROVANJE OKOLJA

Varovanje okolja mora biti ustrezen in prednostni vidik uporabe stroja v korist dobrega sožitja z okoljem, v katerem živimo.

- Ne bodite moteči za sosede.
- Strogo upoštevajte lokalne predpise za odstranjevanje embalaže, olj, bencina, baterij, filtrov, okvarjenih delov ali kakršnih koli elementov z močnim vplivom na okolje; teh

odpadkov ne smemo zavreči, ampak jih moramo ločiti in dati ustreznim zbirnim centrom, ki bodo te materiale reciklirali.

Razgradnja in odstranitev

Ob izločitvi iz uporabe stroja ne zavržite v okolje, obrnite se na center za zbiranje odpadkov.

Večina materialov, uporabljenih za izdelavo stroja, se lahko reciklira; vse kovine (jeklo, aluminij, medenina) se lahko izroči običajnemu zbirnemu centru za kovine. Za informacije se obrnite na običajni center za zbiranje odpadkov v vašem območju. Odlaganje odpadnih delov odslužene naprave mora potekati na okolju prijazen način, brez onesnaževanja tal, zraka in vode.

⚠ POZOR! Izrabljen akumulator odstranite ločeno od stroja!

Vsekakor je treba upoštevati lokalne predpise, ki veljajo na tem področju.

⚠ POZOR! Natančno preberite tudi navodilo za uporabo in vzdrževanje polnilnika akumulatorja!

10. TEHNIČNI PODATKI

Širina rezanja	41 cm		46 cm		
	potiskanje	lastni pogon	potiskanje	lastni pogon	
Oprijem	40 V DC				
Napetost	40 V DC				
Višina rezanja	MIN 28 mm - MAX 75 mm				
Volumen koša	70 ℓ				
Teža	23 kg	25 kg	27 kg	29 kg	
Zvočni tlak	dB (A)	$L_{pA} av$ EN 60335-2-77	76.3	81.5	(1)
Negotovost	dB (A)		0.7	1.3	
Izmerjena raven zvočne moči	dB (A)	2000/14/CE	88.2	94.3	(1)
Negotovost	dB (A)		0.8	0.6	
Zagotovljena raven zvočne moči	dB (A)	L_{WA} 2000/14/CE	89.0	96.0	
Nivo vibracij	m/s ²	EN 60335-2-77	< 2.5	< 2.5	(1) (2)
Negotovost	m/s ²	EN 12096	0.9	0.9	

(1) Maks hitrost v prazno – Baterija je popolnoma napolnjena.

(2) Skupna vrednost deklarirane vibracije je bila izmerjena po standardni metodi preskušanja in se lahko uporablja za primerjavo enega orodja z drugim; skupna vrednost deklarirane vibracije se lahko uporabi tudi pri predhodni oceni izpostavljenosti.

⚠ POZOR: emisije vibracij med dejansko uporabo električnega orodja se lahko razlikujejo od skupne deklarirane vrednosti, odvisno od uporabe instrumenta.

Varnostne ukrepe za zaščito uporabnika, ki temeljijo na oceni izpostavljenosti pod dejanskimi pogoji uporabe (ob upoštevanju vseh delov obratovalnega cikla, kot so časi, v katerih je orodje izklopljeno, in kadar je poleg časa zagona neaktivno) je treba opredeliti.

11. IZJAVA O SKLADNOSTI

Podpisani,

EMAK spa via Fermi, 4 - 42011 Bagnolo in Piano (RE) ITALY

izjavlja s polno odgovornostjo, da stroj:

1. Zvrst:	KOSILNICA NA BATERIJO
2. Znamka: / tip:	EFCO LRi 44P - LRi 44T - LRi 48P - LRi 48T / OLEO-MAC Gi 44 P - Gi 44 T - Gi 48 P - Gi 48 T
3. Identifikacija serije:	654 XXX 0001 - 654 XXX 9999 (44P) - 656 XXX 0001 - 656 XXX 9999 (48P) - 657 XXX 0001 - 657 XXX 9999 (48T) - 659 XXX 0001 - 659 XXX 9999 (44T)

je skladen z določbami direktive: 2006/42/ES – 2014/35/EU – 2000/14/ES priloga I št. 32 – 2014/30/EU – 2011/65/ES

je skladen z določbami naslednjih usklajenih standardov: EN 60335-1:2012+A11/2014+A13/2017 - EN 60335-2-77:2010 - EN 55014-1:2017 - EN 55014-2:2015 - EN 62233:2008

Vrsta naprave za rezanje: rotatorno rezilo

Širina rezanja: 41 cm (44P - 44T) - 46 cm (48P - 48T)

Izmerjena raven zvočne moči: 88.2 dB(A) (44P - 44T) - 94.3 dB(A) (48P - 48T)

Zagotovljena raven zvočne moči: 89.0 dB(A) (44P - 44T) - 96.0 dB(A) (48P - 48T)

Uveljavljeni postopki za ugotavljanje skladnosti: Priloga VI – 2000/14/ES postopek 1

Ime in naslov organa za poročanje: Eurofins Product Testing Italy S.r.l. via Courgnè, 21 - 10156 Torino (TO) - Italy n° 0477

Sestavljeno v: Bagnolo in piano (RE) Italy - via Fermi, 4

Datum: 01/04/2021

Tehnična dokumentacija se hrani v: Sedež uprave. - Tehnično vodstvo

 
Fausto Bellamico - President

12. GARANCIJSKI LIST

Ta stroj je bil zasnovan in izdelan po najsodobnejših proizvodnih postopkih. Izdelovalec nudi garancijo za svoje izdelke za čas 24 mesecev od nakupa za zasebno ali uporabo v prostem času. Za profesionalno uporabo garancija velja le za 12 mesecev.

Splošni garancijski pogoji

- 1) Garancijski rok začne teči z dnem nakupa. Proizvajalec preko prodajne mreže in servisne službe brezplačno zamenja okvarjene dele zaradi slabega materiala, izdelave ali proizvodnje. Garancija kupcu ne jemlje zakonskih pravic, predvidenih z veljavno zakonodajo, v primeru posledic zaradi pomanjkljivosti ali napak na prodanem izdelku.
- 2) Tehnično osebje bo glede na svoje organizacijske možnosti posredovalo v najkrajšem možnem času.
- 3) **Pri uveljavljanju garancijskega zahtevka je treba pooblaščenemu osebju predložiti pravilno izpolnjen garancijski list s pečatom prodajalca, kateremu je treba priložiti še račun ali blagajniški odrezek, ki potrjuje datum nakupa.**
- 4) Garancija ni veljavna v naslednjih primerih:
 - Očitno pomanjkanje vzdrževalnih posegov,
 - Nepravilna uporaba izdelka ali nedovoljeni posegi,
 - Uporaba neprimernih maziv ali goriv,
 - Uporaba neoriginalnih nadomestnih delov ali dodatne opreme,
 - Posegi, opravljeni s strani nepooblaščenih oseb.
- 5) Proizvajalec ne daje garancije za materiale, ki se izrabijo ali obrabijo pri normalni uporabi.
- 6) Garancija ne velja za posege za izpopolnjevanje in izboljševanje proizvoda.
- 7) Garancija ne velja za nastavitev stroja in posegov vzdrževanja, ki morajo biti izvršeni v času garancije.
- 8) Morebitno povzročeno škodo med transportom je potrebno takoj prijaviti prevozniku, sicer se veljavnost garancije prekine.
- 9) Garancija ne krije morebitno povzročene direktne ali indirektno škode osebam ali stvarim zaradi okvare, ki je nastala zaradi dalj časa trajajoče neuporabe aparata.

MODEL

SERIJSKA ŠTEVILKA

KUPEC

DATUM

POOBLAŠČENI PRODAJALEC

 Ne pošiljajte! Priložite le ob morebitnem uveljavljanju garancijskega zahtevka.




13. ODPRAVA MOTENJ



POZOR: Vselej ugasnite stroj in iztaknite varnostni konektor, preden začnete opravljati posege za odpravo motenj, navedene v spodnji tabeli, razen v tistih primerih, ko je potrebno delovanje stroja.

Ko preverite vse možne vzroke in če motnja ni odpravljena, se obrnite na pooblaščen servisno službo. V kolikor naletite na problem, ki v tabeli ni naveden, se obrnite na pooblaščen servisno službo.

TEŽAVA	MOŽNI VZROKI	REŠITVE
Motor se ne zažene oziroma ugasne v nekaj sekundah po zagonu.	<ol style="list-style-type: none">1. Prazen ali nepravilno vložen akumulator.2. Poškodovan električni kabel.3. Ohranjevalnik motorja vstavljen zaradi pregretega motorja.4. Varnostni ključ ni vstavljen.5. Pokvarjeno mikrostikalo zagonske ročice.6. Poškodovan akumulator.	<ol style="list-style-type: none">1. Napolnite ali pravilno vstavite akumulator.2. Naj kabel zamenja pooblaščen servisni center.3. Počakajte nekaj minut, preden ponovite zagon.4. Preverite in/ali vstavite.5. Obrnite se na pooblaščen servisno službo.6. Obrnite se na pooblaščen servisno službo.
Motor se zažene in deluje, vendar se rezilo ne vrti.  POZOR: nikoli se ne dotikajte rezila, ko motor deluje.		Takoj izklopite motor in se obrnite na pooblaščen servisni center.

 **POZOR! Natančno preberite tudi navodilo za uporabo in vzdrževanje polnilnika akumulatorja!**

SLO POZOR! – Ta priročnik mora spremljati stroj vso njegovo življenjsko dobo.

