

Allroad

Aluminium



Pubbl. 66060514B - Mag/2017

H HASZNÁLATI ÉS KARBANTARTÁSI UTASÍTÁS

FIN KÄYTTÖ- JA HUOLTO-OPAS

LV LIETOŠANAS PAMĀCĪBA UN TEHNISKĀ APKOPE

EST KASUTUSJUHEND

LT OPERATORIAUS INSTRUKCIJŲ KNYGELĖ

中文 操作手册



H**BEVEZETÉS****EREDETI UTASÍTÁSOK FORDÍTÁSA**

A fűnyíró gép helyes használata és a balesetek elkerülése érdekében a munka megkezdése előtt olvassuk el figyelmesen ezt a kis füzetet. Ez tartalmazza ugyanis a különböző alkatrészek működésének a magyarátát, illetve az ellenőrzésekhez és a karbantartáshoz szükséges utasításokat.

Megjegyzés: A füzetben szereplő illusztrációk és specifikációk az egyes országok követelményeinek megfelelően módosulhatnak, és a gyártó azokat külön értesítés nélkül jogosult megváltoztatni.

FIN**JOHDANTO****ALKUPERÄISEN OHJEEN KÄÄNNÖS**

Lue tämä opas huolellisesti ennen työskentelyn aloittamista, jotta osaat käyttää ruohonleikkuria oikein ja vältät tapaturmat. Oppaassa kuvataan miten eri osat toimivat ja annetaan ohjeet tarkistuksia ja huoltoa varten.

HUOMAA Tämä oppaan teksti ja kuvat ovat viitteellisiä. Valmistaja pidättää oikeuden suorittaa muutoksia sitoutumatta päivittämään opasta jokaista muutosta varten.

LV**IEVADS****ORIGINĀLĀS INSTRUKCIJAS TULKOJUMS**

Lai pareizi lietotu motorzāģi un izvairītos no negadījumiem, neuzsāciet darbu, iepriekš uzmanīgi neizlasot šo lietošanas pamācību. Šajā lietošanas pamācībā paskaidrots, kā darbojas dažādas ierīces detaļas un sniegti nepieciešamie norādījumi pārbaudei un tehniskajai apkopei.

IEVĒROJIET! Šajā lietošanas pamācībā iekļautie zīmējumi un apraksti nav pilnīgi saistoši. Ražotājs patur tiesības bez iepriekšēja brīdinājuma laiku pa laikam veikt izmaiņas un uzlabot šo lietošanas instrukciju.

EST**SISSEJUHATUS****ORIGINAALJUHENDI TÕLGE**

Muruniiduki õigeks kasutamiseks ja õnnetuste vältimiseks ei tohi seadmega tööle asuda enne käesoleva kasutusjuhendi hoolikat läbilugemist. Kasutusjuhend sisaldab seadme erinevate osade töö kirjeldusi ning vajaliku kontrolli ja hoolduse juhiseid.

Märkus: Käesolevas kasutusjuhendis toodud joonised ja tehnilised andmed võivad erineda tulenevalt erinevates riikides kehtestatud nõuetele ning neid võib muuta ilma valmistajapoolse vastava märkusega.

LT**ĮVADAS****PIRMINIŲ INSTRUKCIJŲ VERTIMAS**

Tam, kad teisingai naudotumėte vejpajovę ir išvengtumėte nelaimingų atsitikimų, pradėkite dirbti tik atidžiai perskaitę šį vadovą. Jame rasite paaiškinimus apie įvairių dalių veikimą, o taip pat būtinų patikrinimų ir techninės priežiūros instrukcijas.

Pastaba: Šiame vadove pateiktos iliustracijos ir specifikacijos gali būti skirtingos (tai priklauso nuo šalies reikalavimų), be to gamintojas jas gali pakeisti be įspėjimo.

中文**简介****原文说明的翻译**

为了正确使用修剪机,防止意外发生,在没有仔细阅读该手册前,请不要开始工作。您将从中了解各部份操作的说明及必要时检查和维护的有关指导。

注意:手册中的特征说明可能会根据不同国家的需要有所变化,并不需制造商注明。

**FIGYELEM!!!****HALLÁSKÁROSODÁS VESZÉLY**

NORMÁL ÜZEMI KÖRÜLMÉNYEK KÖZÖTT A KÉSZÜLÉK KEZELŐJE AZ ALÁBBI NAGYSÁGÚ, VAGY AZT MEGHALADÓ ÉRTÉKŰ EGYÉNI ILLETVE NAPI ZAJSZINTNEK LEHET KITÉVE:

85 dB(A)**PERSPĒJIMAS!!!****GALITE PAŽEISTI SAVO KLAUSOS ORGANUS**

NORMALIOMIS EKSPLOATAVIMO SĄLYGOMIS ŠIS ĮRENGINYS GALI OPERATORIŲ VEIKTI KASDIENIU TRIUKŠMO LYGIU, KURIS LYGUS 85 db(A) ARBA YRA DIDESNIS UŽ ŠIĄ REIKŠMĘ

85 dB(A)**HOIATUS!****OHT SAADA KUULMISKAHJUSTUSI**

NORMAALSETEL KASUTUSTINGIMUSTEL VÕIB KÄESOLEVA SEADME PÄEVANE MÜRA FOON KASUTAJA SUHTES OLLA VÕRDNE VÕI ÜLETADA TASET

85 dB(A)**UZMANĪBU!!!****RISKS IEGŪT DZIRDES TRAUČĒJUMUS**

NORMĀLAS LIETOŠANAS GADĪJUMĀ ŠĪ IERĪCE VAR LIETOTĀJAM RADĪT RISKU, IZDALOT TROKSNI LIELĀKU PAR

85 dB(A)**HUOMIO!****KUULOVAMMAVAARA**

NORMAALIESSA KÄYTTÖOLOSUHTEISSA TÄMÄ KONE VOI ALTISTAA KÄYTTÄJÄN HENKILÖKOHTAISELLE JA PÄIVITTÄISELLE MELULLE, JOKA ON YHTÄ SUURI TAI SUUREMPI KUIN

85 dB(A)**警告!!!****危害听力**

一般情况下,该机器免不了要操作者承受相当于或高于日常

85分贝

水平的噪音。

H TARTALOM

A SZIMBÓLUMOK ÉS BIZTONSÁGI JELZÉSEK MAGYARÁZATA _____	4	A MOTOR LEÁLLÍTÁSA _____	36
A FŰNYÍRÓ GÉP ALKATRÉSZEI _____	6	TÁROLÁS - SZÁLLÍTÁS _____	38-40
BIZTONSÁGI ELŐÍRÁSOK _____	8	KARBANTARTÁS _____	44
BIZTONSÁGI VÉDŐÖLTÖZET _____	14	MŰSZAKI ADATOK _____	50
ÖSSZESZERELÉS _____	16	MEGFELELŐSÉGI NYILATKOZAT _____	52
BEINDÍTÁS _____	20	KARBANTARTÁSI TÁBLÁZAT _____	54
HASZNÁLAT _____	30	PROBLÉMÁK MEGOLDÁSA _____	57
		GARANCIALEVÉL _____	61

FIN SISÄLLYSLUETTELO

MERKKIEN SELITYKSET JA TURVALLISUUSOHJEET _____	4	MOOTTORIN SAMMUTTAMINEN _____	36
RUOHONLEIKKURIN OSAT _____	6	VARASTOIMINEN - KULJETUS _____	38-40
TURVAOHJEET _____	9	HUOLTO _____	44
TURVALLINEN VAATETUS JA VARUSTEET _____	14	TEKNISET TIEDOT _____	50
KOKOONPANO _____	16	YHDENMUKAISUUSILMOITUS _____	52
KÄYNNISTYS _____	20	HUOLTOTAULUKKO _____	54
KÄYTTÖ _____	30	VIANMÄÄRITYS _____	57
		TAKUUTODISTUS _____	61

LV SATURA RĀDĪTĀJS

SIMBOLU SKAIDROJUMS UN DROŠĪBAS BRĪDINĀJUMI _____	4	ATKĀRTOTA SALIKŠANA - PĀRNĒSĀŠANA _____	38-40
ZĀLES PLĀVĒJA SASTĀVDAĻAS _____	6	TEHNISKĀ APKOPE _____	44
DROŠĪBAS PASĀKUMI _____	10	TEHNISKIE DATI _____	50
AIZSARGAPĢĒRBS DROŠĪBAI _____	14	APSTIPRINĀJUMS PAR ATBILSTĪBU _____	52
SALIKŠANA _____	16	TEHNISKĀS APKOPES TABULA _____	55
IEDARBINĀŠANA _____	20	PROBLĒMU NOVĒRŠANA _____	58
LIETOŠANA _____	30	GARANTIJAS SERTIFIKĀTS _____	61
MOTORA APSTĀDINĀŠANA _____	36		

EST SISUKORD

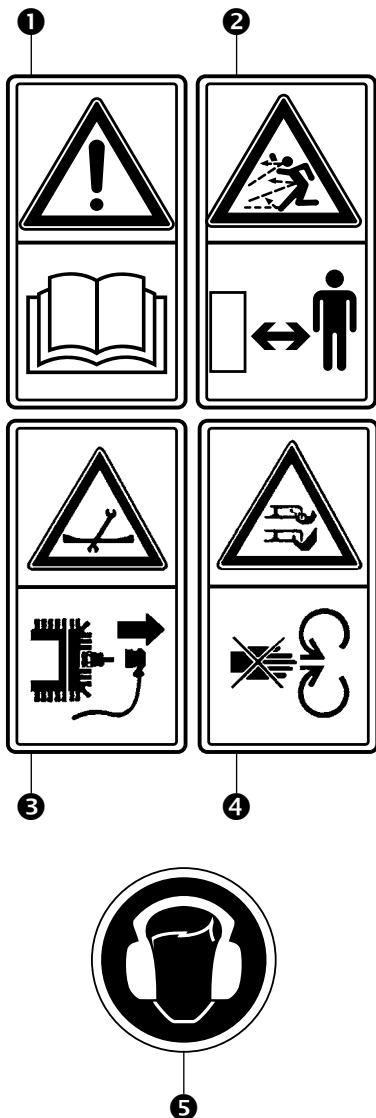
SÜMBOLITE JA OHUTUSALASTE HOIATUSTE SELETUS _____	4	MOOTORI SEISKAMINE _____	37
MURUNIIDUKI KOMPONENDID _____	6	TRANSPORT - HOIDMINE _____	39-41
OHUTUSNÕUDED _____	11	HOOLDUS _____	45
OHUTUST TAGAV RÕIVASTUS _____	15	TEHNILISED ANDMED _____	50
KOOSTETÕÖD _____	17	VASTAVUSDEKLARATSIOON _____	52
KÄIVITAMINE _____	21	HOOLDUSTABEL _____	55
KASUTAMINE _____	31	RIKETE KÕRVALDAMINE _____	58
		GARANTIITUNNISTUS _____	62

LT SISÄLLYSLUETTELO

SIMBOLIŲ IR SAUGOS PERSPĖJIMŲ PAAIŠKINIMAI _____	4	VARIKLIO SUSTABDYMAS _____	37
VEJAPJOVĖS SUDĖTINĖS DALYS _____	6	TRANSPORTAVIMAS - SAUGOJIMAS _____	39-41
ATSARGUMO PRIEMONĖS _____	12	TECHNINĖ PRIEŽIŪRA _____	45
APSAUGINIAI DARBO DRABUŽIAI _____	15	TECHNINIAI DUOMENYS _____	50
SUMONTAVIMAS _____	17	ATITIKTIES DEKLARACIJA _____	52
UŽVEDIMAS _____	21	TECHNINĖS PRIEŽIŪROS LENTELĖ _____	56
NAUDOJIMAS _____	31	PROBLEMŲ ŠALINIMAS _____	59
		GARANTINIS PAŽYMĖJIMA _____	62

中文 内容

符号说明及安全警告 _____	4	储存 - 运输 _____	39-41
剪草机组成 _____	6	维修保养 _____	45
安全措施 _____	13	技术参数 _____	50
安全服 _____	15	合格证书 _____	52
安装 _____	17	保养表格 _____	56
启动 _____	21	问题解决办法 _____	59
使用 _____	31	担保书 _____	62
发动机熄火 _____	37		

H A SZIMBÓLUMOK ÉS BIZTONSÁGI JELZÉSEK MAGYARÁZATA**EST SÜMBOLITE JA OHUTUSALASTE HOIATUSTE SELETUS****FIN MERKKIEN SELITYKSET JA TURVALLISUUSOHJEET****LT SIMBOLIŲ IR SAUGOS PERSPĖJIMŲ PAAIŠKINIMAI****LV SIMBOLU SKAIDROJUMS UN DROŠĪBAS NOTEIKUMI****中文 符号解释及安全警告**

- H** 1 - A készülék használata előtt olvassuk el a használati és karbantartási utasítást.
 2 - **FIGYELEM!** – Munka közben ne engedjünk senkit a készülék közelébe. Ügyeljünk az eldobott tárgyakra.
 3 - Mielőtt bármilyen tisztítási vagy javítási műveletbe kezdenénk, állítsuk le a motort és vegyük le a gyújtógyertya pipáját.
 4 - Járó motornál kezünket és lábunkat ne tegyük a fűnyíró gép alá.
FIGYELEM! – A kés a fűnyíró gép leállítása után néhány másodpercig még forog.
 5 - Fülvédő használata kötelező (48 - 53 cm)

- FIN** 1 - Lue käyttö- ja huolto-opas ennen koneen käyttämistä.
 2 - **HUOMIO!** - Älä anna kenenkään läheystyä konetta työskentelyn aikana. Varo esineiden sinkoutumista.
 3 - Ennen minkään huolto- tai puhdistustoimenpiteen suorittamista moottori täytyy sammuttaa ja syytystulpan johto irrottaa.
 4 - Älä laita käsiä tai jalkoja terän suojuksen lähelle kun moottori on käynnissä.
HUOMIO! - Terien liike jatkuu muutaman sekunnin ajan sen jälkeen kun moottori on sammutettu.
 5 - Kuulosuojaimia on ehdottomasti käytettävä (48 - 53 cm)

- LV** 1 - Pirms lietojat ierīci, izlasiet lietošanas un tehniskās apkopes pamācību.
 2 - **UZMANĪBU!**- Darba laikā neļaujiet nevienam tuvoties ierīcei. Esiet uzmanīgi, strādājot ar izvīzītiem priekšmetiem.
 3 - Pirms veicat jebkādu tīrīšanu vai labošanu, apstādiniet motoru un atvienojiet aizdedzes sveces vadu.
 4 - Nelieciet rokas vai kājas asmens kartera tuvumā motora darbības laikā.
UZMANĪBU!- Asmenīši darbojas vēl kādu laiku pēc tam, kad esat izslēguši motoru.
 5 - Noteikti jāvelk ausiņas (48 - 53 cm)

- EST** 1 - Enne käesoleva seadmega tööle asumist tuleb kasutusjuhend läbi lugeda.
 2 - **HOIATUS!** - Kõrvalised isikud tuleb tööpiirkonnast eemal hoida. Tuleb arvestada sellega, et seadmega töötamine paiskab õhku lähipiirkonnas olevat prahti.
 3 - Enne muruniiduki puhastamist või parandamist tuleb seisata mootor ning süüteküünla kontakt lahti ühendada.
 4 - Kui mootor töötab, ei tohi käsi ega jalgu niiduki korpuse alla sattuda.
HOIATUS! - Peale seadme väljalülitamist jäävad löiketerad mõneks sekundiks käima.
 5 - Kanda tuleb kõrvaklappe (48 - 53 cm)

- LT** 1 - Prieš dirbdami šiuo įrenginiu perskaitykite operatoriaus instrukcijų knygelę.
 2 - **PERSPĖJIMAS!** - Niekam neleiskite prisitarti prie darbo zonos. Saugokitės išmetamų daiktų.
 3 - Prieš valydami ar remontuodami vejąpjovę, išjunkite variklį ir atjunkite uždegimo žvakės laidą.
 4 - Veikiant varikliui, neikiškite rankų ar kojų prie vejąpjovės korpuso ar po juo.
PERSPĖJIMAS! - Išjungus mašiną, peiliai sukasi dar keletą sekundžių.
 5 - Būtina užsidėti ausų apsaugą (48 - 53 cm)

- 中文** 1 - 操作机器前请认真阅读操作者手册。
 2 - **警告!** 严禁让其它人靠近您的工作区域, 小心飞出的物体。
 3 - 清洁或维修修剪机前, 发动机熄火, 断开火花塞线;
 4 - 发动机运转时, 不要将手或脚靠近修剪机底盘。
警告! - 关机后刀片将至少继续旋转几秒钟。
 5 - 规定戴耳机 (48 - 53 cm)

H A SZIMBÓLUMOK ÉS BIZTONSÁGI JELZÉSEK MAGYARÁZATA

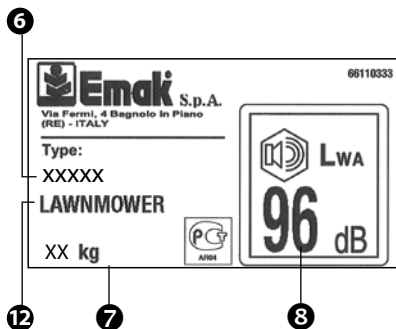
FIN MERKKIEN SELITYKSET JA TURVALLISUUSOHJEET

LV SIMBOLU SKAIDROJUMS UN DROŠĪBAS NOTEIKUMI

EST SÜMBOLITE JA OHUTUSALASTE HOIATUSTE SELETUS

LT SIMBOLIŲ IR SAUGOS PERSPĖJIMŲ PAAIŠKINIMAI

中文 符号解释及安全警告



- 6 - A gép márkája és modellje
- 7 - Műszaki adatok
- 8 - Garantált maximális zajszint
- 9 - Sorozatszám
- 10 - CE megfelelőségi jelzés
- 11 - A gyártás évét
- 12 - A gép típusa: **FŰSZEGÉLYNYÍRÓ**



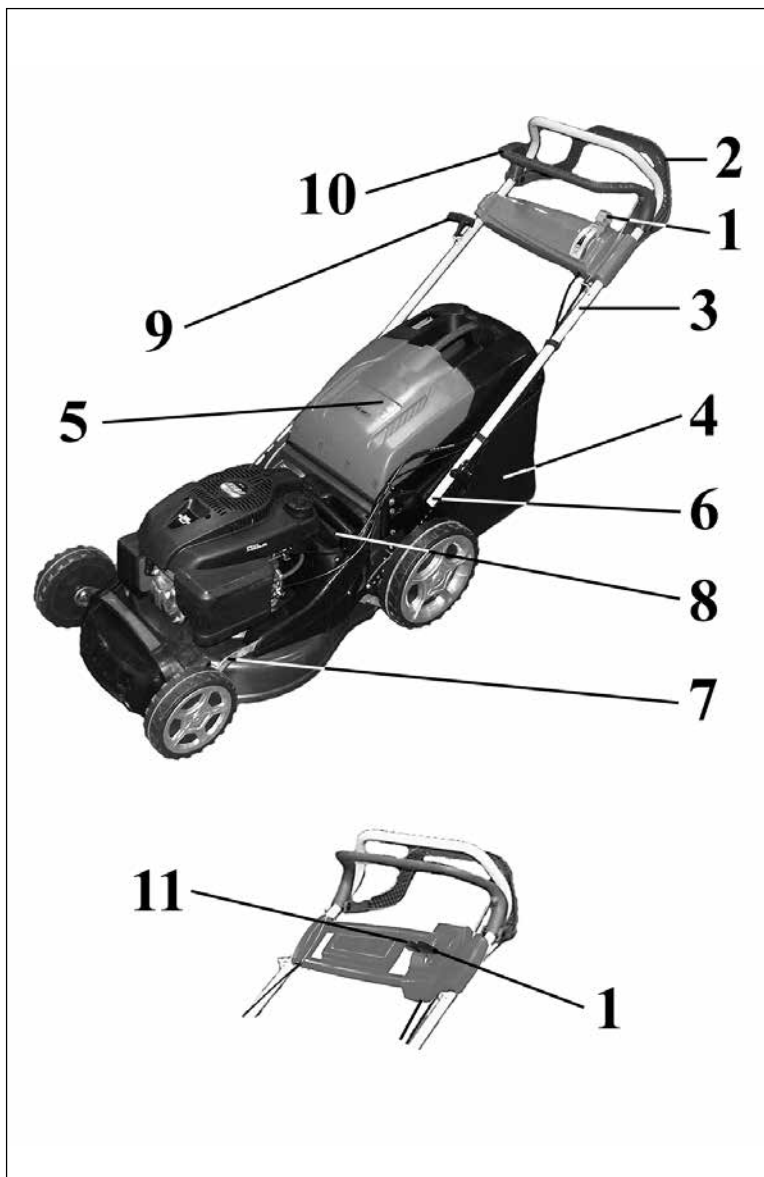
- 6 - Koneen merkki ja malli
- 7 - Tekniset tiedot
- 8 - Taattu akustisen tehon taso
- 9 - Sarjanumero
- 10 - CE-merkintä.
- 11 - Valmistusvuoden
- 12 - Koneen tyyppi: **RUOHOLEIKKURI**

- 6 - Mašīnas marka un modelis
- 7 - Tehniskie dati
- 8 - Garantētais akustiskās jaudas līmenis
- 9 - Sērijas numurs
- 10 - CE atbilstības marķējums.
- 11 - Izgatavošanas gads
- 12 - Mašīnas tips: **ZĀLES PĻAUJMAŠĪNA**

- 6 - Masina mark ja mudel
- 7 - Tehnilised andmed
- 8 - Müratugevuse tase
- 9 - Seerianumber
- 10 - CE vastavusmärgis
- 11 - Valmistamise aasta
- 12 - Masina tüüp: **MURUNIIDUK**

- 6 - Mašinos markė ir modelis
- 7 - Techniniai duomenys
- 8 - Garantuotas garso galios lygis
- 9 - Serijinis numeris
- 10 - CE atitikties ženklas
- 11 - Gamybos metai
- 12 - Mechanizmo tipas: **VEJAPJOVĖ**

- 6 - 机器品牌和型号
- 7 - 技术参数
- 8 - 保证声功率电平
- 9 - 系列号
- 10 - CE标准符合标记
- 11 - 生產年份
- 12 - 机器类型: **草机**



H - LÁSD A MOTORRA VONATKOZÓ FÜZETET

FIN - KATSO MOOTTORIN OHJEKIRJAA

LV - SKATĪTĪES BUKLETU PAR MOTORA LIETOŠANU

EST - VT MOOTORI KÄSIRAAMATUT

LT - ŽR. VARIKLIO INSTRUKCIJŲ VADOVĄ

中文 - 阅读发动机手册

H A FÜNYÍRÓ GÉP ALKATRÉSZEI

1. Gázkar
2. Tengelykapcsolókar
3. Fogantyúváz
4. Fűzsák
5. Hátsó terelőlemez
6. A kézikerek magasságának beállítása
7. Vágásmagasság jelző
8. Vágásmagasság beállító
9. Indítókar
10. Motorfékkar
11. Sebesség szabályozó (csak azoknál a modelleknél, amelyekre föl van szerelve)

FIN RUOHONLEIKKURIN OSAT

1. Kiihdytysvipu
2. Kytkinvipu
3. Ohjausvarsi
4. Ruohosäiliö
5. Takaohjain
6. Varren korkeuden säätö
7. Leikkauskorkeuden osoitin
8. Leikkauskorkeuden säätö
9. Käynnistyskahva
10. Moottorijarrun vipu
11. Nopeudensäätimen (vain malleissa, joihin tämä kuuluu)

LV ZĀLES PĻĀVĒJA SASTĀVDAĻAS

1. Akseleratora slēdzis
2. Berzes sajūgs
3. Rokturis
4. Zāles savācējmaisīņš
5. Aizmugurējais deflektors
6. Roktura augstuma regulators
7. Griešanas augstuma indikators
8. Griešanas augstuma regulators
9. Startera rokturis
10. Motora bremžu svira
11. Regulatora vadības (tikai modeļiem, kuri ar to aprīkoti)

EST MURUNIIDUKI KOMPONENDID

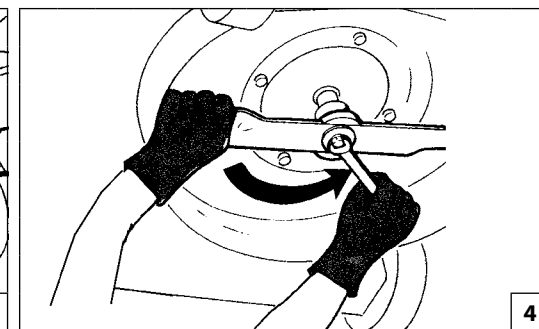
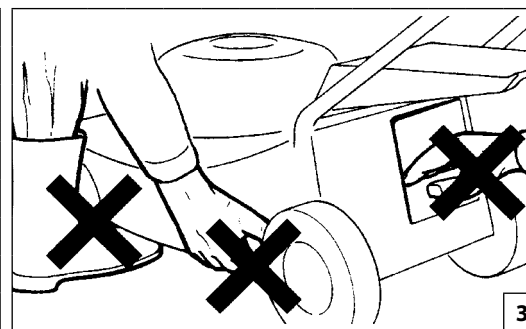
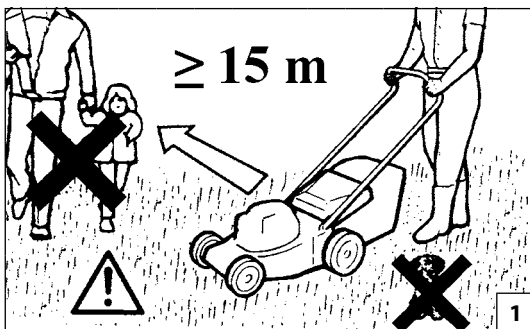
1. Gaasihoob
2. Siduri hooob
3. Käepide
4. Rohupüüdur
5. Tagumine deflektor
6. Kõrguse regulaator
7. Lõikekõrguse regulaator
8. Lõikekõrguse regulaator
9. Käivitushooob
10. Mootoripiduri hooob
11. Kiiruse reguleerimise (ainult asjakohase varustusega mudelitel)

LT VEJAPJOVĖS SUDĖTINĖS DALYS

1. Droselinė svirtis
2. Sankabos svirtis
3. Rankena
4. Žolės rinktuvas
5. Užpakalinis deflektorius
6. Aukščio reguliavimo rankenėlė
7. Pjovimo aukščio valdymas
8. Pjovimo aukščio regulatorius
9. Starterio rankena
10. Variklio stabdžio svirtis
11. Greičio valdymo (tik modeliuose, kurie atitinkamai įrengti)

中文 剪草机组成

1. 油门控制杆
2. 离合器杆
3. 手柄
4. 集草器
5. 后挡板
6. 启动手柄
7. 剪切高度控制杆
8. 扶手架高度调节旋钮
9. 剪切高度控制
10. 剪切高度调节
11. 速度控制 (仅对带有该装置的型号)



Magyar

BIZTONSÁGI RENDSZABÁLYOK

FIGYELEM - Ha jól használják a gépet, az egy gyors, kényelmes és hatékony munkaeszköz; ha nem megfelelően, vagy a biztonsági előírásokat figyelmen kívül hagyva használjuk, veszélyes eszközzé válhat. A kellemes és biztonságos munkavégzés érdekében mindig szigorúan tartsuk be az alábbi, és a kézikönyv többi részében lévő biztonsági előírásokat.

FIGYELEM: Az egység indítórendszere nagyon alacsony intenzitású elektromágneses mezőt generál. Ez a mező néhány fajta pacemaker esetében interferenciát okozhat. A súlyos, akár halálos sérülések kockázatának elkerülésére a pacemakert viselő személyeknek a jelen gép használata előtt egyeztetniük kell orvosukkal és a gép gyártójával.

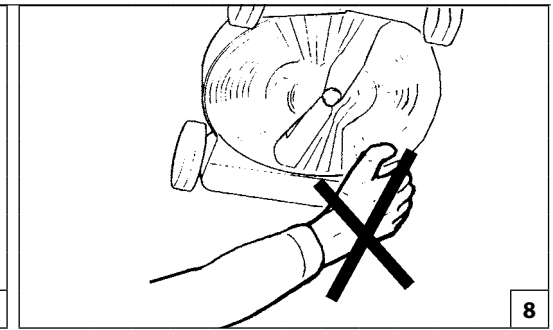
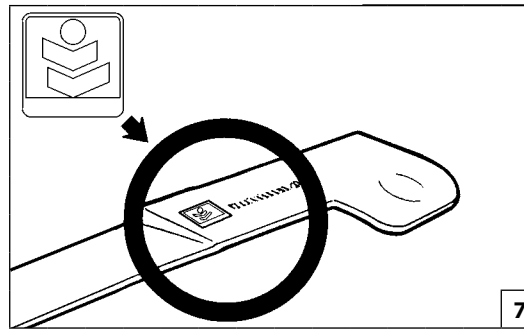
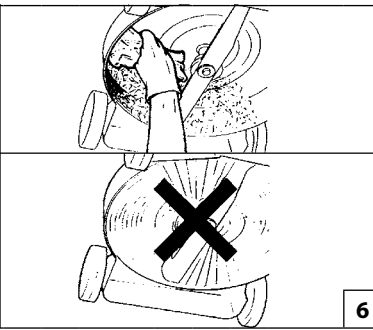
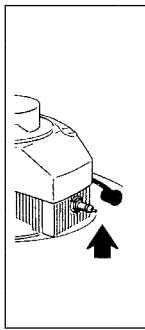
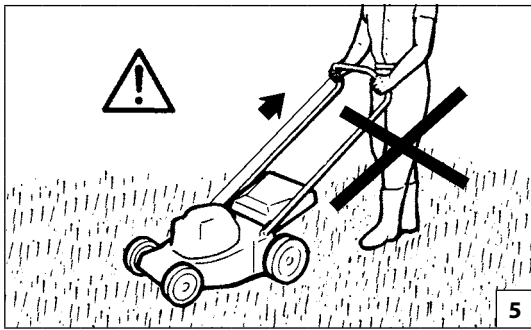
FIGYELEM! - Lehet, hogy a nemzeti előírások korlátozzák a gép használatát.

ÓVINTÉZKEDÉS - Olvassa el a motor mellékelt kézikönyvét. Fontos információkat tartalmaz.

- Figyelmesen olvassuk el és tartsuk be a gépen található címkék utasításait (Lásd 4 oldalon).
- Gondoskodjunk arról, hogy senki – különösen kisgyermek – ne tartózkodjon a fűnyíró hatósugarában (1 ábra).
- Ne engedjük, hogy nem megfelelő korú, tapasztalatlan, nem elég erős, illetve alkohol, drog, vagy gyógyszer hatása alatt álló személy használja a fűnyírót (2. ábra).
- Járó motor esetén se lábunkat, se kezünket ne tegyük a késvédőhöz (3 ábra).
- Mindig gondoljunk saját biztonságunkra és ennek megfelelően válasszuk meg ruházatunkat. Fűnyíráshoz soha ne szandált, hanem erős, zárt cipőt viseljünk. Munkakezdés előtt mindig tegyünk fel védőszemüveget vagy egyéb szemvédőt. A fűnyíró gép használata során

- mindig hosszúszerű zoknit viseljünk (Lásd 14-15 oldalon).
- Ismerjük meg alaposan a fűnyíró gép kezelését és kezelőszerveit, különös tekintettel a vészhelyzet esetén történő leállításra.
- Mindig győződjünk meg arról, hogy jól meg vannak-e húzva a fűnyíró gép rögzítőcsavarjai, anyái és egyéb csavarjai (4 ábra).
- A fűnyírást csak akkor szabad megkezdeni, miután megbizonyosodtunk arról, hogy valamennyi biztonsági és védőelem megfelelően felszerelésre került.
- Távozás előtt állítsuk le a motort és győződjünk meg arról, hogy minden mozgó alkatrész leállt-e.
- A terelőlapot soha ne rögzítse megemelt pozícióban (5. ábra).
- Ha felügyelet nélkül hagyjuk a készüléket, akkor állítsuk le a motort és vigyük a gépet sík terepre.
- Előfordulhat, hogy az adott ország rendszabályai korlátozzák a fűnyíró gép használójának életkorát vagy a bizonyos körülmények között történő üzemeltetést.
- Ne feledje, hogy a tulajdonos vagy a gépkezelő felel a harmadik felek által elszenvedett balesetekért és az őket vagy tulajdonukat ért károkért.
- Mindig állítsuk le a motort és vegyük le a gyújtógyertya pipáját akkor, ha otthagyjuk a készüléket, ha meg akarjuk szüntetni a kés vagy a fűtovábbító vályú eltömődését, ha levesszük a fűzsákok, ha bármilyen tisztításba vagy javításba kívánunk kezdeni, ha a fűnyíró gép rendellenes rázkódásba kezd (ezt azonnal ellenőrizzük), vagy ha a munka során valamilyen tárgyba ütközünk (6 ábra).
- Csere céljából mindig csak gyári késeket használjunk (7 ábra).
- Használat előtt mindig ellenőrizzük szemrevételezéssel a kést, a kés rögzítő csavarját és azt, hogy a vágószerszemet nem kopott-e vagy nem sérült-e meg.
- A veszélyt jelző és biztonsági előírásokat tartalmazó címkéket őrizzük meg tökéletes állapotban. Sérülés vagy rongálódás esetén azonnal ki kell cserélni (lásd a 4 oldalt).

- Ne használjuk a gépet a kézikönyvben megjelöltől eltérő célra (lásd a 34 oldalt).
- A karbantartási műveleteknél mindig a gyártó útmutatásait kövessük.
- Hibás, rosszul megjavított vagy összeszerelt, illetve házilagosan módosított géppel ne dolgozzon. Egy biztonsági berendezést se vegyünk le, sértsünk meg, vagy hatástalanítsunk.
- A rendszeres karbantartáson kívül semmilyen javítást ne végezzünk saját magunk. Csak szakemberrel vagy kijelölt javítóműhellyel végeztessünk javítást.
- Ha a gépet üzemem kívül kell helyezni, ne szennyezze vele a környezetet, hanem adja át a viszonteladónak, vagy adja le egy hulladékgyűjtő telepen.
- Csak a gép működését és helyes használatát ismerő szakembernek adja át vagy kölcsönözze a gépet. A géppel együtt adjuk át a használati utasítást tartalmazó kézikönyvet, amit használat előtt el kell olvasni.
- Azokat a szervizelési műveleteket, melyek nincsenek benne ebben az útmutatóban, csak a megfelelő képzettséggel rendelkező szerelő végezheti.
- Ez a kézikönyv mindig legyen kéznél, és a szerszám minden használata előtt nézzük át.
- A készülék kialakítása nem olyan, hogy azt csökkent fizikai, értelmi vagy mentális képességű, illetve megfelelő tapasztalatok és ismeretek híján lévő személyek (beleértve a gyermekeket is) használhassák, hacsak a biztonságukért felelős személy nem biztosít számukra felügyeletet és útmutatást a készülék használatára vonatkozóan. Gondoskodni kell a gyermekek felügyeletéről annak biztosítása érdekében, hogy ne játsszanak a készülékkel.
- Ne nyúljunk soha a mozgó vagy forró alkatrészekhez (pl. kipufogódob) (8 ábra).



Suomi

TURVAOHJEET

! HUOMIO - Oikein käytettynä kone on nopea, kätevä ja tehokas työkalu; jos sitä käytetään väärin tai jos tarpeelliset varotoimet laiminlyödään, se saattaa olla vaarallinen. Noudata aina alla olevia ja koko oppaan sisältämiä turvaohjeita, jotta työnteko sujuu mukavasti ja turvallisesti.

! HUOMIO: Yksikön käynnistysjärjestelmä kehittää voimakkuudeltaan hyvin heikon sähkömagneettisen kentän. Tämä kenttä voi aiheuttaa häiriöitä joihinkin sydämentahdistimiin. Vakavien vahinkojen ja hengenvaaran välttämiseksi henkilöiden, joilla on sydämentahdistin, tulee olla yhteydessä lääkäriinsä sekä sydämentahdistimen valmistajaan ennen tämän laitteen käyttöä.

! HUOMIO! – Paikalliset määräykset saattavat rajoittaa koneen käyttöä.

! VAROITUS – Lue liitteenä oleva moottorin opaskirja. Se sisältää tärkeitä tietoja.

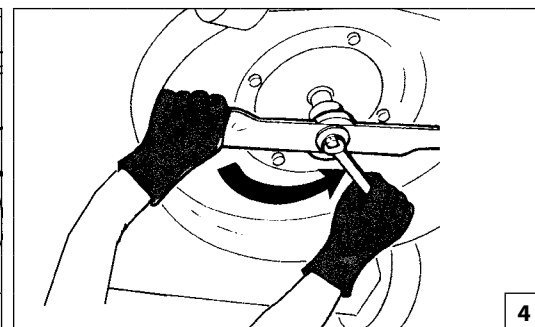
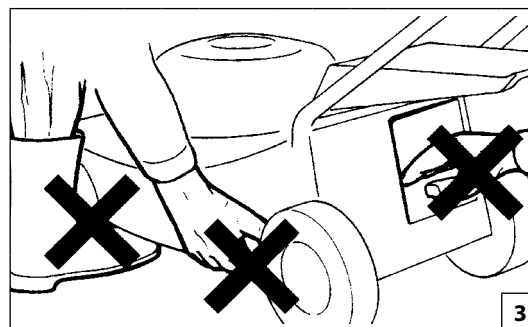
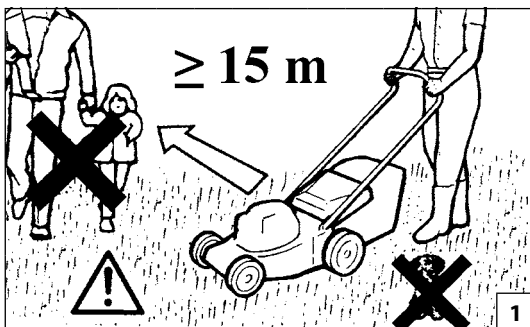
1. Lue koneeseen kiinnitettyjen tarrojen ohjeet ja noudata niitä (katso sivua 4).
2. Varmista, ettei ketään, varsinkaan lapsia, ole ruohonleikkurin toiminta-alueella (Kuva 1).
3. Ruohonleikkuria ei saa antaa lasten tai kokemattomien henkilöiden käyttöön eikä sitä saa käyttää väsyneenä tai alkoholin, huumeiden tai lääkkeiden vaikutuksen alaisena (Kuva 2).
4. Älä laita käsiä tai jalkoja terän suojuksen lähelle kun moottori on käynnissä (Kuva 3).
5. Pidä aina huolta turvallisuudesta ja pukeudu sen

mukaisesti. Käytä tukevia kenkiä, älä koskaan käytä sandaaleja. Käytä työskentelyn aikana aina suojalaseja tai muita silmäsuojaimia. Käytä aina pitkiä housuja kun työskentelet ruohonleikkurilla (katso sivua 14-15).

6. Tutustu kunnolla ruohonleikkurin käyttöön, sen ohjaimiin ja erityisesti sen pysäyttämistapaan hätätilassa.
7. Varmista aina, että kaikki pultit, mutterit ja ruuvit on kunnolla kiristetty (Kuva 4).
8. Käytä ruohonleikkuria vasta kun olet varmistanut, että kaikki turva- ja suojalaitteet ovat oikein paikallaan.
9. Pysäytä moottori ennen kuin lasket ruohonleikkurin ja varmista, että kaikki liikkuvat osat ovat pysähtyneet.
10. Älä lukitse takaohjauslevyä koskaan yläasentoon (kuva 5).
11. Jos jätät ruohonleikkurin vartioimatta, sammuta moottori ja vie se tasaiselle maaperälle.
12. Paikalliset lait saattavat rajoittaa käyttäjän ikää tai koneen käyttöä erityisolosuhteissa.
13. Muista, että omistaja tai käyttäjä on vastuussa onnettomuuksista ja ulkopuolisille tai omaisuudelle aiheutuvista vaaroista.
14. Sammuta moottori ja kytke sytytystulppa irti: aina kun jätät koneen, ennen kuin korjaat juuttuneen terän tai tukkiutuneen pakoputken, jos poistat ruohosäiliön, ennen minkään puhdistus- tai huoltotoimenpiteen aloittamista, jos ruohonleikkuri alkaa tärinästä oudosti (tarkista heti) sekä vieraaseen esineeseen törmäämisen jälkeen. Varmista, ettei ruohonleikkuri ole vahingoittunut ja tee korjaukset ennen kun käynnistät sen uudelleen ja käytät sitä (Kuva 6).
15. Varmista, että koneessa käytetään ainoastaan alkuperäisiä leikkausteriä (Kuva 7).
16. Katso aina ennen käyttöä, että terä, terän pultti ja

leikkausryhmä ovat kunnossa eivätkä ne ole kuluneita tai vioittuneita.

17. Säilytä vaara- ja turvamerkintätarrat hyväkuntoisina. Jos tarrat vahingoittuvat, niiden tilalle on vaihdettava uudet mahdollisimman pian (Katso sivu 4).
18. Älä käytä laitetta muihin käyttötarkoituksiin kuin tässä käyttöoppaassa mainitut (Katso sivu 34).
19. Noudata aina huolto-ohjeita.
20. Älä käytä vahingoittunutta, huonosti korjattua, huonosti koottua tai itse muutettua konetta. Älä irrota, vahingoita tai poista käytöstä mitään turvalaitetta.
21. Suorita vain tavallinen huolto, älä koskaan tee muita toimenpiteitä tai korjauksia. Käytä vain valtuutettua erikoiskorjaamo.
22. Kun kone täytyy romuttaa, älä jätä sitä luontoon, vaan toimita se jälleenmyyjälle tai jätteiden keräyskeskukseen.
23. Luovuta kone tai lainaa sitä ainoastaan asiantunteville henkilöille, jotka tietävät, miten laite toimii ja osaavat käyttää sitä oikein. Anna sumuruiskun mukana myös käyttöopas, joka on luettava ennen laitteen käyttämistä.
24. Käännä aina jälleenmyyjän puoleen, kun tarvitset lisätietoja tai korjauksia.
25. Säilytä tämä opas huolella ja lue se aina ennen moottorisahan käytön aloittamista.
26. Tätä laitetta ei ole tarkoitettu fyysisesti, sensorisesti tai henkisesti rajoitteisten henkilöiden (eikä lasten) käyttöön, ellei heidän turvallisuudestaan vastaava henkilö valvo ja opasta heitä laitteen käytössä. Valvo lapsia, jotta he eivät pääse leikkimään laitteella.
27. Älä koskaan koske liikkuviin tai kuumiin osiin, kuten pakoputkeen (Kuva 8).



Latviski

DROŠĪBAS NOTEIKUMI

⚠ UZMANĪBU - Ja mašīnu lieto pareizi, tā ir ātrs, ērts un efektīvs darbarīks; ja to lieto nepareizi vai neievērojot nepieciešamos piesardzības pasākumus, tas var kļūt par bīstamu ierīci. Lai jūsu darbs vienmēr būtu patīkams un drošs, rūpīgi ievērojiet visus lietošanas pamācībā sniegtos drošības noteikumus.

⚠ UZMANĪBU: Jūsu ierīces iedarbināšanas sistēma rada elektromagnētisko lauku, kuram ir ļoti zema intensitāte. Šis lauks var traucēt dažu „pacemaker” ierīču darbību. Lai samazinātu smagu vai nāvējošu negadījumu risku, personām, kas lieto pacemaker, ir jākonsultējas ar savu ārstu un „pacemaker” ražotāju pirms šīs ierīces lietošanas.

⚠ UZMANĪBU! - Valsts likumdošana var ierobežot mašīnas lietošanas iespējas.

⚠ UZMANĪBU – Izlasiet pievienoto motora rokasgrāmatu. Tā satur svarīgu informāciju.

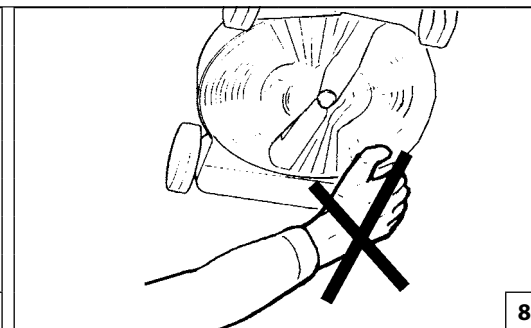
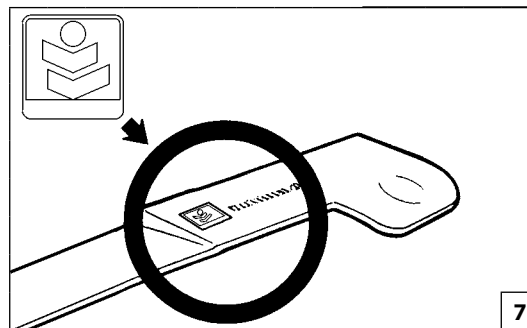
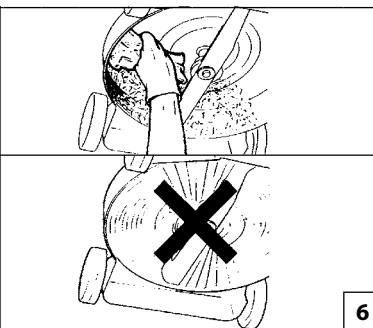
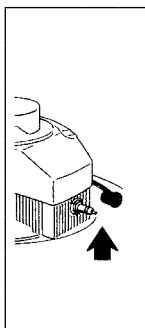
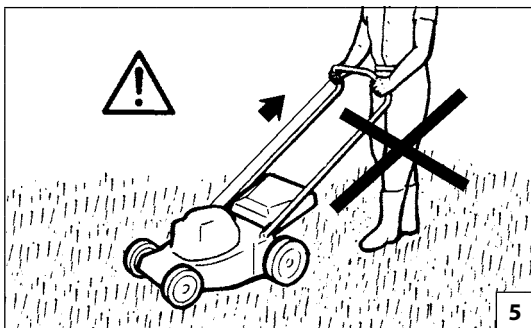
1. Uzmanīgi izlasiet un ievērojiet lietošanas pamācības, kas norādītas uz ierīces etiķetes (Sk.4.lpp.)
2. Raugieties, lai neviens, it sevišķi bērni, neatrastos ierīces darbības tuvumā (1.zīm.).
3. Neļaujiet lietot zāles plāvēju neatbilstoša vecuma personām, cilvēkiem bez pieredzes un nepieciešamā fiziskā spēka, kā arī pēc alkohola, zāļu vai medikamentu lietošanas (2.zīm.).
4. Nēlieciet rokas vai kājas asmens kartera tuvumā motora darbības laikā (3.zīm.).
5. Nekad neaizmirstiet par savu drošību un ģērbieties atbilstoši noteikumiem. Vienmēr velciet biezus zābakus, nekādā gadījumā nevelciet sandales.

Pirms sākat darbu, vienmēr velciet aizsargbrilles vai acu aizsargmasku. Lietojot zāles plāvēju, vienmēr velciet garās bikses (Sk.14.-15.lpp.).

6. Vienmēr atcerieties, kā pareizi jālieto zāles plāvējs un kā tas jāizslēdz īpašā veidā ātras nepieciešamības gadījumā.
7. Raugieties, lai visas bultskrūves, uzgriežņi un zāles plāvēja skrūves būtu cieši nostiprinātas (4.zīm.).
8. Lietojiet zāles plāvēju tikai tad, ja esat pārlicinājušies, ka visi drošības un aizsardzības elementi ir pareizi pievienoti.
9. Apstādiniet motoru, pirms atlaižat zāles plāvēju un pārlicinieties, ka visas kustošās detaļas ir apstājušās.
10. Nekādā gadījumā nebloķējiet aizmugurējo deflektoru paceltā stāvoklī (5. att.).
11. Atstājot zāles plāvēju bez uzraudzības, izslēdziet motoru un nolieciet to līdzenā vietā.
12. Vietējie likumi var ierobežot lietotāja vecumu un ierīces lietošanu īpašos apstākļos.
13. Neaizmirstiet, ka mašīnas īpašnieks vai operators ir atbildīgs par negadījumiem vai bīstamām situācijām, kurām tiek pakļautas trešās personas vai to manta.
14. Apstādiniet motoru un atvienojiet aizdedzes sveici ik reizi, kad atstājat ierīci, pirms novērsāt nosprostojumus asmenī vai izejas atverē, ja iegriežat maisiņā, pirms uzsākat jebkādu tīrīšanu vai labojumus, ja zāles plāvējs sāk vibrēt nenormālā veidā (tas jāpārbauda nekavējoties) un, ja uzduraties kādam priekšmetam. Pārlicinieties, vai zāles plāvējs ir bojāts un salabojiet to, pirms to iedarbināt un atsākat lietot (6.zīm.).
15. Pārlicinieties, ka tiek lietotas tikai oriģinālās griešanas ierīces (7.zīm.).
16. Pirms ierīces lietošanas vienmēr apskatiet un pārbaudiet asmeni, asmens bulstskrūvi, vai kopā ar

griešanas ierīci tie nav bojāti vai nolietojušies.

17. Glabājiet visas uzlīmes un brīdinājumus par briesmām un drošību nevainojamā stāvoklī. Bojājumu vai pasliktinājumu gadījumā, tie savlaicīgi jānomaina (Sk. 4.lpp.).
18. Nelietojiet ierīci citiem nolūkiem nekā norādīts lietošanas pamācībā (Sk. 34.lpp.).
19. Lai veiktu tehnisko apkopi, vienmēr sekojiet lietošanas pamācībā sniegtajiem norādījumiem.
20. Nestrādājiet ar bojātu, slikti salabotu, slikti samontētu vai patvaļīgi modificētu mašīnu. Negrieziet, nebojājiet vai nepadariet nederīgu nevienu drošības mehānismu.
21. Nekādā gadījumā paši neveiciet darbības vai labojumus, kas neatbilst ikdienas apkopei. Griezieties pēc palīdzības tikai pie pilnvarota personāla.
22. Mašīnas kalpošanas laika beigās, neizmetiet to dabā, bet piegādājiet izplatītājam vai atkritumu savākšanas centrā.
23. Nododiet vai aizdodiet mašīnu tikai pieredzējušiem cilvēkiem, kuri zina, kā šī ierīce darbojas un prot to pareizi lietot. Iedodiet līdzi arī lietošanas pamācību, kas jāizlasa pirms darba uzsākšanas.
24. Neskaidrību vai citu problēmu gadījumā, griezieties vienmēr pie ierīces pārdevēja.
25. Rūpīgi glabājiet šo lietošanas pamācību un izlasiet to ikreiz, pirms lietojat ierīci.
26. Šī iekārta nav paredzēta izmantošanai cilvēkiem (tai skaitā bērniem) ar samazinātām fiziskajām, jutības vai mentālajām spējām, vai bez pieredzes un zināšanām, izņemot gadījumus, kad tiem tiek sniegtas instrukcijas par iekārta izmantošanu vai nodrošināta uzraudzība no tādas personas puses, kas atbild par viņu drošību. Mazi bērni ir jāuzrauga, lai tie nespēlotos ar iekārtu.
27. Nekad nepieskarities kustošajām vai karstajām ierīces daļām, kā piemēram, trokšņa slāpētājam (8.zīm.).



Eesti keel

OHUTUSNÕUDED

⚠ HOIATUS – Kui seadet õigesti kasutada, on see kiire, mugav ja tõhus tööriist; kui te kasutate valesti või ilma vastava ettevaatusabinõuta, võib masin muutuda ohtlikuks tööriistaks. Meeldiva ja ohutu töö tagamiseks tuleb alati rangelt järgida käesolevas kasutusjuhendis toodud ohutuspõhiseid.

⚠ TÄHELEPANU: Teie seadme süütesüsteem tekitab madala intensiivsusega elektromagnetvälja. See võib põhjustada häireid teatud südamestimulaatorite töös. Raskete ja eluohtlike kehavigastuste ohu vähendamiseks peaksid südamestimulaatorit kandvad isikud enne seadme kasutamist konsulteerima raviarsti ja südamestimulaatori valmistajaga.

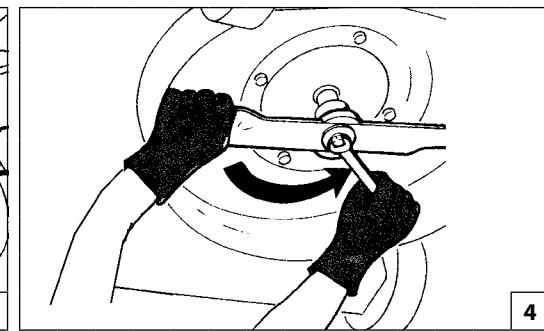
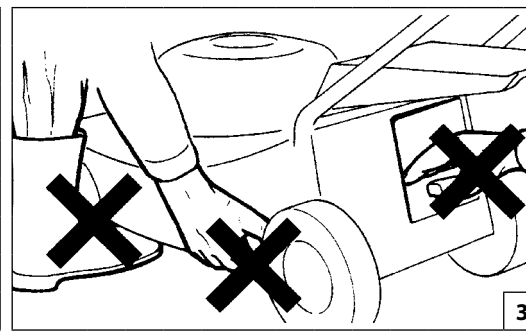
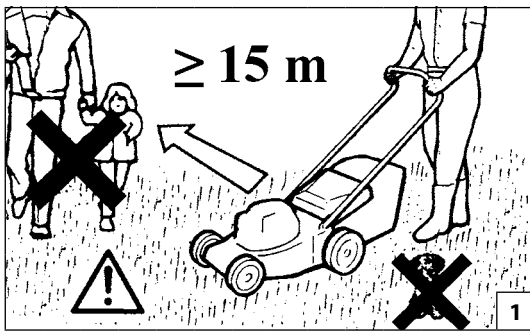
⚠ TÄHELEPANU! - Kohalik seadusandlus ei pruugi lubada seadme täiemahulist kasutamist.

⚠ ETTEVAATUST! Lugege kaasasolevat mootori käsiraamatut. Sisaldab tähtsat teavet.

1. Seadmele paigaldatud siltidel olevaid juhiseid tuleb hoolikalt lugeda ning nendest tuleb kinni pidada (vt lk 4).
2. Niiduki tööpiirkonnast tuleb kõrvalised isikud ja eriti lapsed ning lemmikloomad eemal hoida (joon. 1).
3. Niidukiga ei tohi töötada kogemusteta ega alaealised isikud, samuti need, kellel ei ole piisavalt füüsilist jõudu seadmega toime tulla ega alkoholi, narkootikumide ega medikamente tarvitanud isikud (joon. 2).
4. Kui mootor töötab, ei tohi käsi ega jalgu niiduki korpuse alla ega lähedusse sattuda (joon.3).
5. Pidevalt tuleb ohutust silmas pidada ning vastavalt riietuda. Niidukiga töötamise ajal peavad jalas olema vastupidavad jalatsid, mitte sandaalid. Töötamisel tuleb alati kanda ohutusprille või silmakaitseid. Muruniiduki kasutamise ajal tuleb alati kanda pikki pükse (vt lk 14-15).
6. Enne muruniiduki kasutamisele asumist tuleb hoolikalt

- tutvuda selle juhtimissüsteemiga, eriti sellega, kuidas hädaolukorras seadet seisata.
7. Tuleb veenduda, et kõik mutrid, poldid ja kruvid on kindlalt kinni keeratud (joon. 4).
 8. Muruniidukit tohib kasutada ainult siis, kui on kontrollitud, et kõik ohutussüsteemid on töökorras ja funktsioneerivad õigesti.
 9. Enne niiduki juurest lahkumist tuleb mootor seisata ja veenduda, et kõik seadme liikuvad osad on seisma jäänud.
 10. Tagumist deflektorit ei tohi ülestõstetud asendisse lukustada (jn 5).
 11. Kui niiduk jäätakse mõneks ajaks järelvalveta, tuleb mootor seisata ja niiduk jätta rõhtsale pinnale.
 12. Kohalikud seadused võivad kehtestada muruniiduki kasutaja vanuse või muid teatavaid piiranguid.
 13. Pidage meeles, et omanik või operaator vastutab kolmandatele isikutele tekitatud või potentsiaalsete kehavigastuste või materiaalse kahju eest.
 14. Mootor tuleb alati seisata ja süüteküünla kontakt tuleb lahti ühendada järgmistel juhtudel: kui niiduk jäätakse järelvalveta; kui löiketera või rohu väljundava takistustest puhastatakse; kui eemaldatakse rohkumassi; enne puhastust või parandustööde teostamist; kui seade hakkab ebanormaalselt vibreerima (kontrollida koheselt) ja peale mingile objektile pörkimist. Sõltuvalt kahjustusest tuleb kontrollida selle iseloomu ja läbi viia vajalikud parandustööd enne, kui seade uuesti käivitatakse ning seda hakatakse kasutama (joon. 6).
 15. Veenduge, et kasutatakse ainult õiget tüüpi asendusosakeseadmeid (joon. 7).
 16. Enne seadmega tööle asumist tuleb alati kontrollida, et löiketerade, löiketera poltide ja löikurite komplektid ei ole kulunud ega kahjustatud.
 17. Kõiki ohusilte tuleb hoida loetavana. Kahjustuse puhul koheselt asendada uutega (vt lk 4).
 18. Masinat ei tohi kasutada muul otstarbel, kui märgitud kasutusjuhendis (vt lk 35).

19. Ketsae hooldamisel tuleb alati järgida tootjapoolseid hooldusjuhiseid.
20. Keelatud on töötada rikkis, ebaõigesti parandatud, valesti kokku pandud või omavoliliselt modifitseeritud seadmega. Ohutusseadmeid ei tohi eemaldada, kahjustada ega välja lülitada.
21. Sae kasutamisel ja hooldamisel ei tohi teostada kasutusjuhistes kirjeldatud erinevaid operatsioone. Tuleb võtta ühendust vastavate volitatud teeninduspunktidega.
22. Juhul kui seade tuleb kasutuselt kõrvaldada, tehke seda keskkonnasäästlikult ja viige seade kas müügiesindusse või jäätmekogumispunkti.
23. Andke seade üle või laenake seda ainult kogenud isikutele, kes on kursis seadme talitluse ja õige kasutamisega. Seetõttu tuleb masina laenutamisel anda kaasa ka käesolev kasutusjuhend, et kasutaja saaks selle enne seadme kasutamisele asumist hoolikalt läbi lugeda.
24. Kõiki selliseid sae hooldus- ja remonditöid, mida käesolev kasutusjuhend ei puuduta, tohib läbi viia üksnes vastava väljaõppe saanud asjatundlik personal.
25. Käesolevat kasutusjuhendit tuleb hoida käepärast ning enne selle seadme kasutamist, tuleb sellega vajadusel uuesti tutvuda.
26. See seade ei ole mõeldud kasutamiseks isikute poolt (sealhulgas lapsed), kellel on piiratud füüsilised, sensoorsed või vaimsed võimed või kellel puuduvad kogemused ja teadmised seadme kasutamise kohta, välja arvatud juhul kui neid jälgib või juhendab nende ohutuse eest vastutav isik. Jälgige lapsi ja veenduge, et nad ei mängiks seadmega.
27. Tuliseid seadme osi, nt summutit, ega liikuvaid seadme osi ei tohi katsuda (joon. 8).



Lietuvių k.

ATSARGUMO PRIEMONĖS

⚠ PERSPĖJIMAS – Jei mechanizmas naudojamas teisingai, jis bus naudinga ir naši priemonė; jeigu naudojamas neteisingai arba nesiimant tinkamų atsargumo priemonių, jis gali tapti pavojingas. Tam, kad dirbti būtų malonu ir saugu, visada griežtai laikykitės toliau šiame vadove pateiktų saugos taisyklių.

⚠ DĖMESIO: Jūsų prietaiso degimo sistema generuoja labai silpną elektromagnetinį lauką. Šis elektromagnetinis laukas gali trikdyti kai kurių širdies stimuliatorių darbą. Kad būtų sumažintas sunkių ar net mirtinų sužalojimų pavojus, prieš pradėdami dirbti su šiuo prietaisu, žmonės, kuriems yra implantuotas širdies stimuliatorius, turėtų pasitarti su savo gydytoju ir širdies stimuliatoriaus gamintoju.

⚠ PERSPĖJIMAS: - Valstybiniuose reglamentuose gali būti nustatyti šio mechanizmo naudojimo apribojimai.

⚠ ĮSPĖJIMAS – Perskaitykite pridedamą variklio vadovą. Jame pateikiama svarbi informacija.

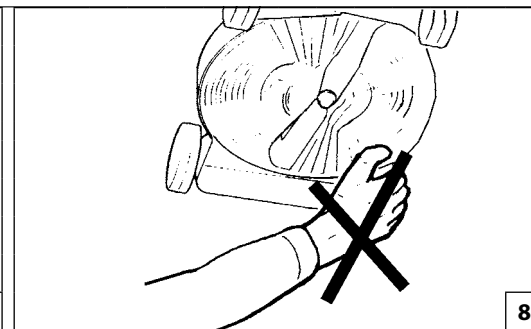
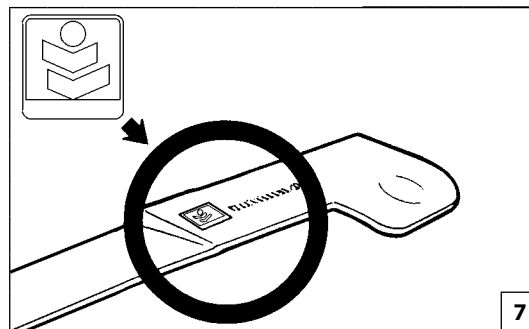
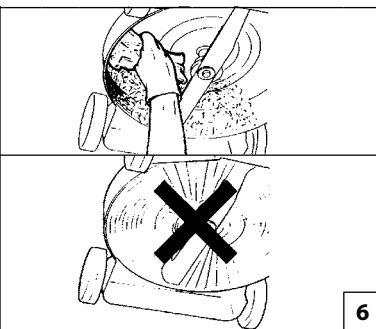
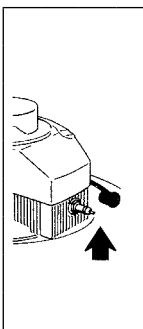
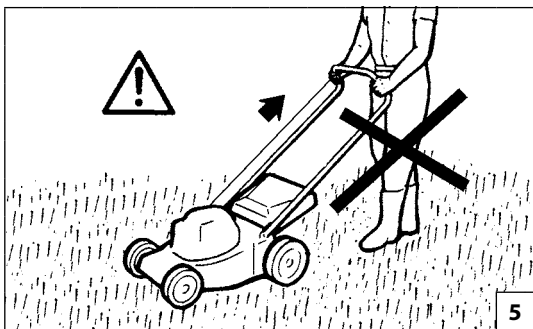
1. Atidžiai perskaitykite ir laikykitės nurodymų, išspausdintų etiketėse, užklijuotose ant mašinos (žr. 4 puslapį).
2. Neleiskite pašaliniams asmenims, ypač vaikams, o taip pat naminiams gyvūneliams eiti į darbo zoną (1 pav.).
3. Neleiskite dirbti su vežapjovė nepatyrusiems ir nepilnamečiams asmenims, taip pat tiems, kurie nėra pakankamai stiprūs; nedirbkite, jei vartojote alkoholinių gėrimų, narkotikų ar vaistų (2 pav.).
4. Veikiant varikliui, neikiškite rankų ar kojų prie vežapjovės korpuso ar po juo (3 pav.).
5. Visuomet galvokite apie saugą ir tinkamai apsirenkite. Pjaudami mėvėkite tik tokius batus, kurie tvirtai laikosi ant kojų, niekuomet nemėvėkite

sandalų. Prieš pradėdami dirbti, visuomet užsidėkite apsauginius akinius ar kitokią akių apsaugos priemonę. Pjaudami visuomet mėvėkite ilgas kelnes (žr. 14-15 puslapius).

6. Prieš naudodami vežapjovę, gerai susipažinkite su jos valdymo prietaisais ir kaip tinkamai naudotis, ypač kaip ją išjungti skubiu atveju.
7. Patikrinkite, ar visos varžlės, varžtai ir sraigčiai gerai užveržti (4 pav.).
8. Pjauti pradėkite tik patikrinę, ar visos saugos sistemos sumontuotos ir tinkamai veikia.
9. Prieš palikdami vežapjovę be priežiūros, išjunkite variklį ir patikrinkite, ar visos sukamosios dalys nebejuda.
10. Galinio deflektoriaus niekada neužfiksuokite pakeltoje padėtyje (5 pav.).
11. Jei ketinate palikti vežapjovę be priežiūros, išjunkite variklį ir pastatykite vežapjovę ant lygios žemės.
12. Vietiniuose norminiuose dokumentuose gali būti numatyti apribojimai, taikomi operatoriaus amžiui ir mašinos naudojimui tam tikromis sąlygomis.
13. Atsiminkite, kad už nelaimingus atsitikimus ar galimus pavojus, kurie kyla trečiosioms šalims ar jų nuosavybei, yra atsakingas savaeigio kauptuko savininkas arba su juo dirbantis žmogus.
14. Visuomet išjunkite variklį ir atjunkite uždegimo žvakės laidą: kuomet paliecate mašiną be priežiūros, prieš šalindami pašalinius daiktus iš peilio ar išmetamosios angos; nuimdami žolės surinkimo maišą; prieš pradėdami bet kokius valymo ar remonto darbus; jei mašina ima neįprastai vibruoti (patikrinkite iškart) ir mašinai atsitrenkus į kliūtį. Po bet kokio smūgio patikrinkite, ar mašina nesugadinta; prieš įjungdami mašiną ir vėl ją dirbdami, būtinai atlikite reikalingą remontą (6 pav.).
15. Pasirūpinkite, kad būtų naudojamos tik reikiamo tipo pjovimo dalys (7 pav.).
16. Prieš naudodami mašiną visuomet patikrinkite, ar peilis, peilio varžtas ir pjovimo įtaiso mazgas nėra

susidėvėję bei sugadinti.

17. Būtina prižiūrėti visų etikečių, kurios perspėja apie pavojų sveikatai, būklę. Jeigu jos pažeidžiamos arba susidėvi, nedelsdami jas pakeiskite (žr. 4 psl.).
18. Mechanizmo negalima naudoti darbams, kurie nenurodyti šiame vadove (žr. 35 psl.).
19. Visada vadovaukitės gamintojo techninės priežiūros darbų instrukcijomis.
20. Pažeisto, blogai suremontuoto, netinkamai sumontuoto arba modifikuoto mechanizmo neekspluatuokite. Nenuimkite, nesugadinkite arba neišjunkite jokių apsauginių įtaisų.
21. Niekada patys neatlikite darbų arba remonto, išskyrus įprastą techninę priežiūrą. Kreipkitės tik į specializuotas ir įgaliotas dirbtuves.
22. Kai baigiasi mechanizmo eksploatavimo laikas, jo negalima tiesiog išmesti; jį grąžinkite pardavėjui arba nuvežkite į atliekų surinkimo ir perdirbimo centrą.
23. Šį mechanizmą eksploatuoti leidžiama tik patyrusiems asmenims, susipažinusiems su jo veikimu bei saugiu eksploatavimu. Kitiems naudotojams perduokite eksploatavimo instrukcijų vadovą, kurį pastarieji turi perskaityti prieš eksploatuodami dulksnos pūstuvą.
24. Visus pjūklo aptarnavimo darbus, išskyrus tuos, kurie nurodyti šiame vadove, turi atlikti kvalifikuoti darbuotojai.
25. Šį vadovą laikykite netoliese ir jį paskaitykite prieš kiekvieną įrenginio eksploatavimą.
26. Šiuo prietaisu negalima naudotis vaikams ir asmenims, nesugebantiems saugiai naudotis prietaisu dėl savo psichinio, jutiminio arba protinio neįgalumo arba patirties bei žinių trūkumo, be už šių asmenų saugumą atsakingų asmenų priežiūros ir nurodymų. Vaikus prižiūrėkite, neleiskite jiems žaisti su prietaisu.
27. Niekuomet nelieskite karštų dalių, pvz., duslintuvo, taip pat sukamųjų dalių (8 pav.).



中文

安全措施

警告：注意 - 如使用得当，本机器是一个快捷、方便和高效的劳动工具。如果操作错误或者没有适当的保护，它将变成危险的器械。为了能安全、舒适地工作，必须严格遵守使用说明书上的所有安全条例。

警告：本机的点火系统会产生强度非常低的电磁场。这个磁场可能会干扰某些心脏起搏器。为了减少重伤或死亡危险，携带心脏起搏器者在使用本机前应向自己的医生和心脏起搏器制造商咨询。

警告！ - 国家规定有可能会限制本机器的使用。

小心 - 请阅读随附的发动机手册。内含重要信息。

1. 认真阅读并遵循配在机器铭牌上的有关说明(参看第4页)。
2. 旁观者，特别是小孩及宠物不要靠近剪草区域(图1)。
3. 不允许未成年人，或无经验者，或不具有足够体能的人士，或饮酒、吸酒、服药后使用剪草机(图2)。
4. 马还运转时，不要将手或脚靠近刀片护盖(图3)。
5. 随时注意安全，要穿着符合安全的服装。剪草时

只能穿结实的鞋子而不能穿凉鞋。开始工作前要戴好安全眼镜或眼睛保护用品。使用剪草时必须穿长筒袜(参看第14-15页)。

6. 使用前，要透彻理解剪草机的控制和正确使用方法，特别是紧急情况下如何停机。
7. 确认剪草机的所有螺栓、螺帽、螺丝均上紧(图4)。
8. 只有在检查所有安全系统情况良好并正确装配后，才可以使用剪草机。
9. 离开机器前，发动机熄火，并确认所有的转动部件已停止工作。
10. 请勿把后摇门锁定在提起的位置(图5)。
11. 如果发有防护装置而离开剪草机时，应停止发动机并放在平稳的地方。
12. 按当地的法规严格限制操作者的年龄和剪草机使用的特殊条件。
13. 对第三方或他们的财产造成的危险或事故应由机器的拥有者或操作人员负责。
14. 以下情况必须停下发动机并拔掉火花塞电线：任何时候人离开机器时；清洗或通管道前；清除集草器草屑前；剪草机启动非正常振动（立即检查）及碰撞外界物体时。使用剪草机前，应检查被损坏的机器并进行修理(图6)。
15. 确保只使用原装的剪切装置(图7)。
16. 使用前应目测检查刀刃、刀刃螺栓及剪切装置组成是否耗损或损坏。

17. 所有危险警告标签必须保持完好无损。如果损坏或变形，应立即更换(参阅第4页)。
18. 除本手册注明的用途外，不得将本机擅作它用(参阅第35页)。
19. 遵循制造商的指导进行维修保养。
20. 请勿使用受损的、修理和装配不当的及随意改动过的机器。不得拆除、损坏、禁用任何安全装置。
21. 除了手册上所示的维护保养外，不得擅自维修，只到指定服务中心进行维修。
22. 如需要废弃机器，请不要随地丢弃，而应将其交给经销商或废物回收中心处理。
23. 只能把机器交给或借给有经验、熟悉正确运行和使用的人。否则要求他们在使用前仔细阅读本说明书。
24. 所有的油锯保养，除了手册上所示的以外，其它的都将由熟练人员进行。
25. 每一次使用前请再次阅读此书。
26. 本设备不适合有身体、感官缺陷或精神障碍的人士(包括小孩)以及缺乏经验知识的人士使用。除非他们已受过专门负责他们的人身安全的专业人士就设备使用的指导和教育。小孩使用时必须有人在场监管，以保证他们不在玩耍设备。
27. 决不要触摸运转中或发热的部件，如消声器(图8)。



1



2

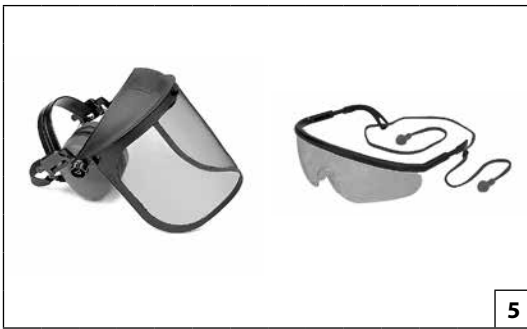


3



4

Magyar	Suomi	Latviski
<p align="center">BIZTONSÁGI VÉDŐÖLTÖZET</p>	<p align="center">TURVALLINEN VAATETUS JA VARUSTEET</p>	<p align="center">AIZSARGAPĢĒRBS DROŠĪBAI</p>
<p>⚠ Amikor a fűnyíróval dolgozunk, mindig viseljünk bevizsgált biztonsági védőöltözetet. A védőöltözet használata nem zárja ki a sérülés kockázatát, de baleset esetén csökkenti a sérülés mértékét. A vizonteladótól kérjenek tanácsot a megfelelő öltözet kiválasztásához.</p> <p>A védőruha megfelelő méretű kell legyen, és nem zavarhatja a dolgozót. Testhezálló védőruhát viseljünk. Ideális öltözk a zakó (1. ábra) és a kezeslábas védőruha (2. ábra).</p> <p>Csúszásmentes talppal és acél kaplival ellátott csizmát vagy védőcipőt viseljünk (3-4. ábra).</p> <p>Viseljünk szemüveget vagy arcvédőt (5-6 ábra)!</p> <p>Használjunk zajártalom elleni védőeszközt; például fülvédőt (7. ábra), vagy fül dugót. Nagyobb figyelemre és elővigyázatosságra van szükség a hallásvédelem alkalmazásakor, mivel korlátozott a vészjelzések (kiáltás, hangjelzés, stb.) érzékelése.</p> <p>Viseljünk olyan kesztyűt (8. ábra), amely a rezgést maximálisan csökkenti.</p>	<p>⚠ Käytä aina ruohonleikkurilla työskennellessäsi tyyppi hyväksyttyä suojarustusta. Suojarusteiden käyttö ei estä vammojen syntymistä, mutta se voi vähentää vamman vakavuusastetta onnettomuustapauksessa. Kysy neuvoa laitteen jälleenmyyjäliikkeestä riittävien suojarusteiden valinnassa.</p> <p>Suojarusteiden on oltava käyttäjälleen sopivia eikä epämukavia käyttää. Käytä vartaloa myötäilevää suojavaatetusta. Takki (Kuva 1) ja housut (Kuva 2) ovat ihanteellisia tähän käyttöön.</p> <p>Käytä turvakengä, joissa on liukuestopohjat ja teräskärjet (Kuva 3-4).</p> <p>Käytä suojalaseja tai kasvosuojainta (Kuvat 5-6)!</p> <p>Käytä kuulonsuojaimia, esimerkiksi korvalappuja (Kuva 7) tai -tulppia. Kuulonsuojainten käyttäminen vaatii enemmän tarkkaavaisuutta, sillä tällöin et kuule yhtä hyvin esimerkiksi varoitusääniä (huutoja, hälytyksiä, jne.).</p> <p>Käytä käsineitä (Kuva 8), jotka vaimentavat värinää.</p>	<p>⚠ Strādājot ar zāles pļāvēju, vienmēr lietojiet speciālu aizsargapģērbu drošībai. Aizsargapģērba lietošana neizslēdz negadījuma iespēju, bet novērš bojājuma sekas, ja tas notiek. Lai izvēlētos atbilstošu aizsargapģērbu, prasiet padomu savam ierīces pārdevējam.</p> <p>Apģērbam jāpiekļaujas ķermenim, un tas nedrīkst būt kā apgrūtinājums. Velciet atbilstošu aizsargapģērbu. Ideāli piemērota ir speciāla jaka (1.zīm.) un kombinezons (2.zīm.).</p> <p>Velciet speciālas kurpes vai zābakus, kuri aprīkoti ar neslīdošām zolēm un apstrādāti ar tēraudu (3-4.zīm.).</p> <p>Velciet speciālas brilles vai aizsargmasku! (5.-6.zīm.)!</p> <p>Lietojiet aizsargierīces pret troksni; piemēram, austiņas (Zīm.7) vai tapiņas. Nepieciešama maksimāla uzmanība, lietojot aizsargierīces pret troksni, jo bīstamo akustisko signālu (kļiedzieni, trauksmes signāli, utt.) uztvere ir ierobežota.</p> <p>Velciet speciālos cimdus (Zīm. 8), kas ļauj maksimāli novērst vibrēšanu.</p>



5



6



7



8

Eesti keel

Lietuvių k.

中文

OHUTUST TAGAV RÕIVASTUS

APSAUGINIAI DARBO DRABUŽIAI

安全服

⚠ Muruniidukiga töötamisel tuleb alati kasutada ohutust tagavat kaitserõivastust. Kaitserõivastuse kasutamine ei välista õnnetusohu, kuid see vähendab õnnetusest tulenevat võimalikku vigastusastet. Piisava kaitsevarustuse valimisel tuleb konsulteerida usaldusväärse vahendajaga.

Rõivastus peab olema sobiv ja see ei tohi tööd takistada. Soovitame kanda heakskiidetud kaitserõivastust. **Kõige tõhusamatemaks on kaitsejakid (joon. 1) ja tunked (joon. 2).**

Ohutuskingadel või -saabastel on libisemiskindlad tallad ja läbistamiskindlaid kaitse detailid (joon. 3-4).

Kanda tuleb kaitseprille või näokaitset (joon. 5-6)!

Mürakaitseks tuleb kasutada mürakindlaid kõrvaklappe (joon. 7) või kõrvatroppesid. Mürakaitse kasutamisel peab olema tunduvalt tähelepanelikum ja ettevaatlikum, sest heliliste hoiatussignaalide (hõigete, ohusireenide jt) tajumine on piiratud.

Kanda tuleb töökindaid (joon. 8), mis tagavad maksimaalse vibratsiooni sumbumise.

⚠ Dirbdami su vejjapjove visada dėvėkite patvirtintus apsauginius darbo drabužius. Apsauginių drabužių dėvėjimas nepanaikina rizikos susižeisti, tačiau tai sumažina sužeidimo apimtį nelaimingo atsitikimo atveju. Dėl tinkamos įrangos pasirinkimo pasitarkite su savo patikimu tiekėju.

Drabužiai turi būti tinkami, jie neturi nekliudyti. Dėvėkite prigludusius apsauginius drabužius. **Geriausiai tinka apsauginiai švarkai (1 pav.) ir kombinezonai (2 pav.).**

Avėkite apsauginius batus arba batus, kurių padai neslysta ir turi nuo pradūrimų saugančius įdėklus (3-4 pav.).

Užsidėkite apsauginius akinius arba antveidžius (5-6 pav.)!

Naudokitės apsaugomis nuo triukšmo, pavyzdžiui, triukšmą mažinančias ausų apsaugas (7 pav.) arba ausų užkamšalus. Naudojant ausų apsaugas reikia būti atidesniems ir atsargesniems, nes garsiniai pavojaus signalai (šauksmas, signalizacija ir kt.) yra sunkiau pastebimi.

Mūvėkite tokias pirštines (8 pav.), kurios pasižymi maksimaliu vibracijos slopinimu.

⚠ 操作剪草机时应穿着安全服。

穿着安全服并不能完全避免受伤，但在发生事故时可减少受伤程度。选购安全服时请向零售商咨询。

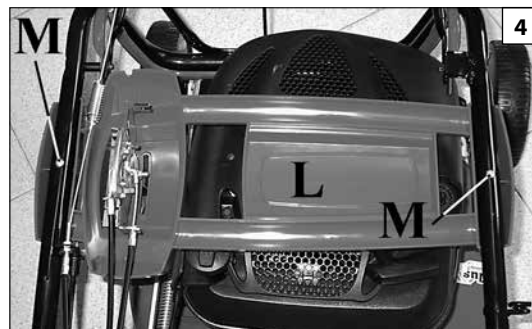
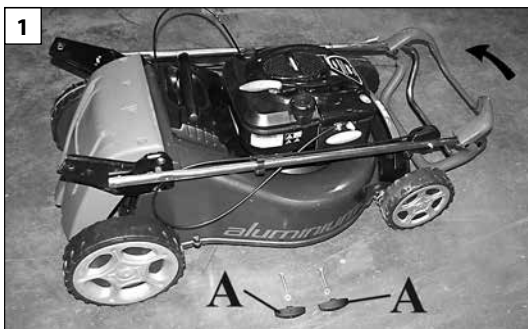
安全服应合身，不累赘，并应穿防割紧身服。**保护性上衣(图1)、工作服(图2)均为理想选择。**

穿着有防滑鞋底及钢包头的**安全靴或鞋(图3-4)。**

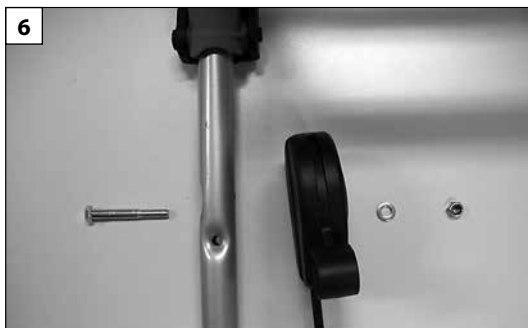
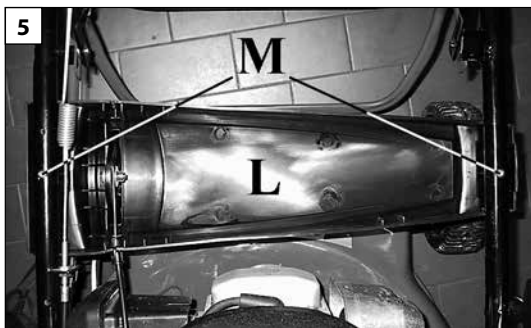
穿戴眼镜或安全面罩(图5-6)！

使用防噪安全用品，例如耳机(图7)或耳塞。听力保护用品的使用需高度谨慎小心，因为对危险的声响警告(如叫喊、警报)的感觉会受到限制。

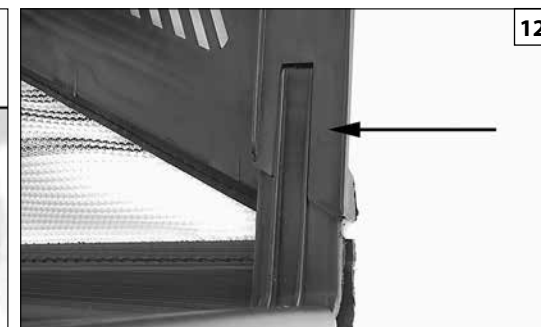
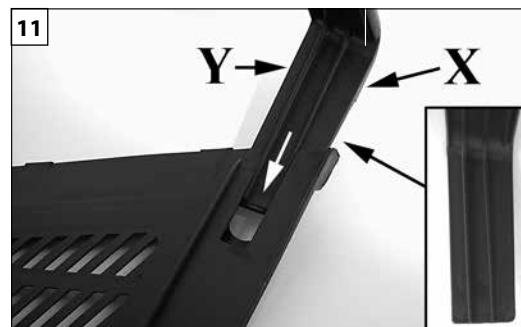
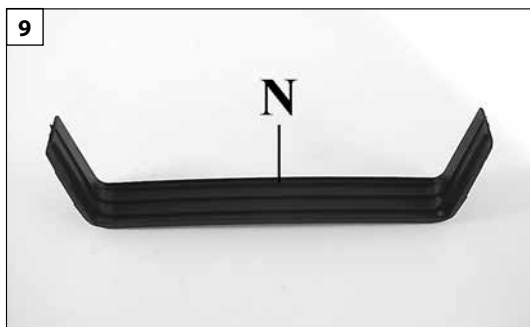
穿戴可尽量吸收振动的手套(图8)！



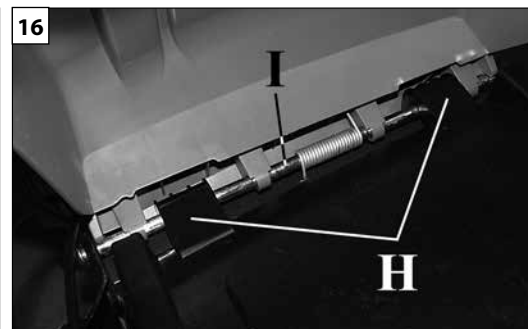
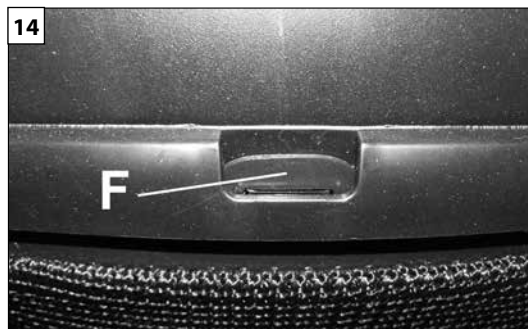
Magyar	Suomi	Latviski
<p align="center">ÖSSZESZERELÉS</p>	<p align="center">KOKOONPANO</p>	<p align="center">SALIKŠANA</p>
<p>A FOGANTYÚVÁZ FELSZERELÉSE 48-53 jelzésű típusok (1., 2. és 3. ábra) Emeljük fel a fogantyúvázat az 1. ábrán látható módon. A fogantyúváz (B) magasságának beállítása után szorítsuk meg a rögzítógombokat (A, 3. ábra). A fogantyúváz magasságának beállításánál két pozíció közül választhatunk (C, 2. ábra).</p> <p>A FOGANTYÚVÁZ MAGASSÁGA (3. ábra) Lazítsuk ki a rögzítógombokat (A) és emeljük fel vagy eresszük le a fogantyúvázat (B).</p> <p>PANEL FELSZERELÉSE (4-5. ábra) A két (M) csavarral szerelje fel a (L) panelt (csak azoknál a modelleknél, amelyeknél van ilyen).</p> <p>A 6. ábrán bemutatott módon szerelje föl a gázkart a kormány jobb oldalára belülre (csak azoknál a modelleknél, amelyeknél van ilyen).</p> <p>BILINCSEK A megfelelő bilincsekkel rögzítse a kábeleket a kormányhoz (7. ábra).</p>	<p>VARREN KOKOAMINEN Mallit 48-53 (Kuva 1-2-3) Nosta varsi ylös kuten kuvassa 1. Kiristä nupit (A, Kuva 3) kun olet asettanut paikalleen varren (B) ja päättänyt sen korkeuden kahden asennon välillä (C, Kuva 2).</p> <p>VARREN KORKEUS (Kuva 3) Ruvvaa auki nupit (A) ja nosta tai laske vartta (B).</p> <p>KOJELAUDAN ASENNUS (Kuva 4-5) Asenna kojelauta (L) kiinnittämällä se kahdellaruuvilla (M) (vain malleissa, joihin kuuluu kaasutin).</p> <p>Asenna kaasutin kuvien 6 mukaisesti kahvan sisäpuolelle oikealle (vain malleissa, joihin kuuluu kaasutin).</p> <p>KIINNIKKEET Kiinnitä kaapelit kahvaan tarkoitusta varten olevilla kiinnikkeillä (kuva 7).</p>	<p>ROKTURA PIEVIENOŠANA Mod. 48-53 (1.-2.-3. zīm.) Paceliet rokturi, kā norādīts 1.zīm.Nostipriniet kloķi (A, 3. zīm.) pēc tam, kad esat novietojuši rokturi (B) atbilstošajā augstumā, izvēloties vienu no divām pozīcijām (C, 2.zīm.).</p> <p>ROKTURA AUGSTUMS (3.zīm.) Atskrūvējiet kloķus (A) un paceliet vai nolaidiet rokturi (B).</p> <p>TILTIŅA PIEVIENOŠANA (4-5.Zīm.) Pievienojiet tiltiņu (L) ar divām skrūvēm (M) (tikai modeļiem, kuri ar to aprīkoti).</p> <p>Uzstādiet akseleratoru, kā parādīts att. 6, uz stūres iekšējās labās daļas (tikai modeļiem, kuri ar to aprīkoti).</p> <p>SAVILCĒJI Piestipriniet stūres kabeļus ar speciāliem savilcējiem (att. 7).</p>



Eesti keel	Lietuvių k.	中文
<p align="center">KOOSTETÖÖD</p>	<p align="center">SUMONTAVIMAS</p>	<p align="center">安全服</p>
<p>KÄEPIDEME PAIGALDAMINE Mudelid 48-53 (joon. 1-2-3) Tõstke käepide üles vastavalt joon. 1. Peale käepideme (B) õigele kõrgusele viimist pingutage kinnitusnupud (A, joon. 3). Valige üks kahest asendist (C, joon 2).</p> <p>KÄEPIDEME KÕRGUSE REGULEERIMINE (joon. 3) Vabastage kinnitusnupud (A) ja tõstke või langetage käepidet (B).</p> <p>JUHTPANEELI PAIGALDAMINE (joonis 4-5) Kinnitage juhtpaneel (L) kahe kruviga (M) (ainult asjakohase varustusega mudelitel).</p> <p>Paigaldage gaas vastavalt käepideme parempoolsel sisemisel osal olevatele joonistele 6 (ainult asjakohase varustusega mudelitel).</p> <p>SIDEMED Kinnitage trossid kaasasolevate sidemete abil käepideme külge (jn 7).</p>	<p>RANKENOS TVIRTINIMAS Modeliai 48-53 (1-2-3 pav.) Rankeną pakelkite taip, kaip parodyta 1 pav. Nustatę rankeną (B) ties tinkamu aukščiu, įsukite rankenėles (A, 3 pav.). Pasirinkite vieną iš dviejų padėčių (C, 2 pav.).</p> <p>RANKENOS AUKŠČIO REGULIAVIMAS (3 pav.) Atsukite rankenėles (A) ir rankeną (B) pakelkite arba nuleiskite.</p> <p>VALDYMO SKYDO UŽFIKSAVIMAS (4-5 pav.) Valdymo skydą (L) užfiksuokite su dviem varžtais (M) (tik modeliuose, kurie atitinkamai įrengti).</p> <p>Droselį kaip pavaizduota sumontuokite ant rankenos dešinėsios vidinės dalies (tik modeliuose, kurie atitinkamai įrengti).</p> <p>VERŽIKLIAI Kabelius prie rankenos pritvirtinkite veržikliais (7 pav.).</p>	<p>把柄安装高度调节48-53型号(图1-2-3) 按图1抬起把柄(B)，其高度和位置确定后旋紧把手A(图3)，选择图2三个之中的一个位置C。</p> <p>把手高度调节(图3) 松开旋钮A，抬高或放低把柄B。</p> <p>控制板的安装(图4-5): 通过两颗螺丝(M)安装控制板(L) (仅对带有该装置的型号)。</p> <p>按照图6的指示，在手柄右内侧安装加速器 (仅对带有该装置的型号)。</p> <p>箍带 利用专用的箍带把电线固定在手柄上(图7)。</p>

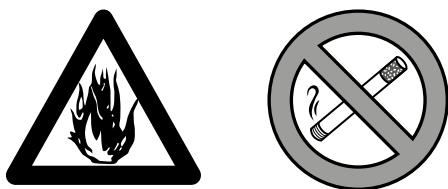


Magyar	Suomi	Latviski
<p align="center">ÖSSZESZERELÉS</p>	<p align="center">KOKOONPANO</p>	<p align="center">SALIKŠANA</p>
<p>FÚGYÚJTÓ TASAK Szerelje fel az átlós elemet (N, 9-10. ábra).</p> <p>▲ FIGYELEM! - Az átlós elem szerelési iránya meghatározott. Az egyik oldal (11. ábra, X) nagyobb, és a kosárból kifelé kell mutasson. Az (Y) oldal kisebb, és a kosárba befelé kell mutasson. Az átlós elemet (Y) akadásig teljesen be kell nyomni (12. ábra). MEGJEGYZÉS: A beakadást hallani lehet.</p> <p>A megfelelő kampókkal (14. ábra, F) szerelje össze a hálós részt (13. ábra, D) és a merev részt (E). A hátsó résznél kezdje, és a két oldalon fejezze be.</p> <p>A TASAK ELHELYEZÉSE (15-16. ábra)</p> <ul style="list-style-type: none"> - Emelje fel a (G) terelőlapot. - A két (H) kampót támassza a (I) terelőlap pecekre. - Engedje vissza a terelőlapot, és ellenőrizze, hogy a fűgyűjtő tasak felső része teljesen zár-e. 	<p>RUOHOSÄILIÖ Poikkitangon asentaminen (N, Kuva 9-10).</p> <p>▲ HUOMIO! – Poikkitangolla on tietty oikea asennussuunta. Sivu (X, Kuva 11) on suurempi, ja sen on oltava pussin ulkopuolta kohti. Sivu (Y) on pienempi, ja sen on oltava pussin sisäpuolta kohti. Poikkitanko on painettava tiukasti pohjaan saakka (Kuva 12). HUOM! Kun tanko kiinnittyy paikalleen, kuuluu naksahdus.</p> <p>Kiinnitä seuraavaksi verkko-osa (D, Kuva 13) jäykkään seinämään (E) kiinnikkeiden (F, Kuva 14) avulla. Aloita takaosasta ja etene kummallekin sivulle.</p> <p>RUOHOSÄILIÖN SIJOITTAMINEN (Kuvat 15-16)</p> <ul style="list-style-type: none"> - Nosta ylös ohjain (G). - Aseta koukut (H) ohjaimen tappiin (I). - Laske ohjain alas ja varmista, että se sulkee koko ruohosäiliön yläosan. 	<p>ZĀLES SAVĀCĒJMAISIŅŠ Fiksēt atbalsta plāksni (N, zīm 9-10).</p> <p>▲ UZMANĪBU! – Asij ir savs montāžas virziens. Sāns (X, 11. zīm.) ir lielāks, un tam jāpaliek novietotam uz groza ārpusi. Sāns (Y) ir mazāks, un tam jāpaliek novietotam uz groza iekšpusi. Ass jāiespiež līdz pašam uznavas galam (12. zīm.). PIEZĪME: kad ass iegulst savā vietā, tas ir akustiski dzirdams.</p> <p>Savienojiet groza daļu (D, 13. zīm.) ar stingro sienu (E), izmantojot attiecīgās uznavas (F, 14. zīm.). Sāciet no aizmugurējās daļas un beidziet ar abiem sāniem.</p> <p>MAISIŅA IEVIETOŠANA (15-16 Zīm.)</p> <ul style="list-style-type: none"> - Paceliet deflektoru (G). - Novietojiet abus āķus (H) uz deflektora ass (I). - Nolaidiet deflektoru un pārļiecinieties, ka zāles savācējmaisiņa augšējā daļa ir pilnībā noslēgta.



Eesti keel	Lietuvių k.	中文
<p align="center">KOOSTETÖÖD</p>	<p align="center">SUMONTAVIMAS</p>	<p align="center">安全服</p>
<p>ROHUPÜÜDUR Kinnitage tugilatt (N, joon. 9-10).</p> <p>⚠ TÄHTIS! – Käepide peab olema õigetpidi. Üks külg (X, joon. 11) on suurem ning see peab olema suunatud murupüüdjast eemale. Väiksem pool (Y) peab olema suunatud murupüüdja poole. Käepide peab olema lükatud lõpuni kohale ja lukustatud (joon. 12). NB: lukustamisega kaasneb kuuldav klõpsatus.</p> <p>Nüüd ühendage püüdja võrkosa (D, joon. 13) jäiga ülaosaga (E), kinnitades vastavad konksud (F, joon. 14). Alustage tagant ja lõpetage kahe küljega.</p> <p>ROHUPÜÜDURI SUUNAMINE (joonis 15-16)</p> <ul style="list-style-type: none"> - Tõstke tagumist deflektorit (G). - Paigaldage deflektori tugivõllile (I) kaks konksu (H). - Laske tagumine deflektor alla ja veenduge, et see kataks täielikult rohupüüdüri ülaosa. 	<p>ŽOLĖS RINKTUVAS Pritvirtinkite atrminį elementą (N, 9-10 pav.).</p> <p>⚠ SVARBU! – Bėgelis turi bŭti tiesiai virš rankenos. Viena pusė (X, 11 pav.) didesnė; ji turi bŭti nukreipta nuo žolės gaudyklės. Mažoji pusė (Y) turi bŭti nukreipta į žolės gaudyklę. Rankenos bėgelį reikia iki galo įstumti ir užfiksuoti (12 pav.). DĖMESIO: užsifiksavimo metu pasigirsta spragtelėjimas.</p> <p>Dabar užfiksuodami atitinkamus laikiklius (F, 14 pav.) pritvirtinkite akytąją gaudyklės dalį (D, 13 pav.). Montuoti pradėkite nuo galo ir baikite abejose pusėse.</p> <p>ŽOLĖS RINKTUVO ĮTAISYMAS (15-16 pav.)</p> <ul style="list-style-type: none"> - Pakelkite galinį deflektorių (G). - Ant deflektoriaus atraminio veleno (I) pritvirtinkite du kablius (H). - Nuleiskite galinį deflektorių ir žiūrėkite, kad jis visiškai uždengtų viršutinę žolės rinktuvo dalį. 	<p>集草袋 安装横闩(N, 图9-10)。</p> <p>⚠ 警告!! – 横闩具有安装方向。 X侧(图11)较大, 应面向集草袋外部。 Y侧较小, 应面向集草袋内部。横闩必须推到尽头, 直至卡紧(图12)。 备注: 卡紧时可听到声响。</p> <p>然后通过有关挂钩(F, 图14)组装网袋(D, 图13)和硬壁(E)。组装时先从后部开始, 最后到两侧。</p> <p>集草袋的位置(图 15-16)</p> <ul style="list-style-type: none"> - 抬高后挡板G。 - 将两个吊钩H扣在挡板的支撑轴I上。 - 放低后挡板并确认它完全盖在集草袋上。

17



18

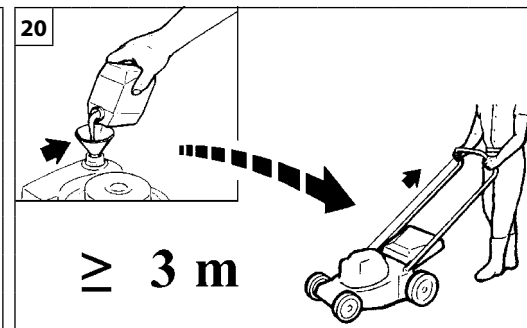


p.n. 4175169

19



20



Magyar

Suomi

Latviski

BEINDÍTÁS

KÄYNNISTYS

IEDARBINĀŠANA

ÜZEMANYAG

⚠ FIGYELEM: a benzin fokozottan gyúlékony üzemanyag. A benzin kezelésénél különösen óvatosan járjon el. Ne dohányozzon, és ne legyen tűz vagy nyílt láng az üzemanyag vagy a gép közelében (17. ábra).

- Az üzemanyag utántöltése mind járó, mind meleg motor esetén tilos.
- Az üzemanyagot mindig erre a célra kialakított edényekben tároljuk (18. ábra).
- A készülék üzemanyagtartályának utántöltését mindig szabad levegőn végezzük és közben soha ne dohányozzunk (19. ábra).
- Helyezze a talajra, állítsa le a motort, és hagyja kihűlni feltöltés előtt.
- Lassan lazítsa meg az üzemanyagdugót, hogy a nyomás távozhasson, és hogy ne folyjon ki üzemanyag.
- Feltöltés után az üzemanyag dugót erősen szorítsa be. A rezgés a dugó meglazulását és az üzemanyag kifolyását okozhatja.
- Az egységből kifolyt üzemanyagot törölje fel. A motor beindítása előtt a gépet vigye 3 méterre a feltöltés helyétől (20. ábra).
- Semmilyen körülmények között ne próbálja elégetni a kifolyt üzemanyagot.
- Az üzemanyag kezelése és a gép működése közben ne dohányozzon.
- Az üzemanyagot hűvös, száraz, jól szellőző helyiségben tárolja.
- Ne tárolja az üzemanyagot olyan helyen, ahol száraz levelek, szalma, papír stb. található.
- Az egységet és az üzemanyagot olyan helyen tárolja, ahol az üzemanyaggára nem kerül kapcsolatba szikrával, nyílt lánggal, fűtést szolgáló vízfórralóval, elektromos motorral, kapcsolóval, kályhával stb.
- Járó vagy meleg motor esetén tilos eltávolítani a benzintartály záró sapkáját.
- Tisztításhoz ne használjon üzemanyagot.
- Figyeljen oda, hogy az üzemanyag ne fröcsköljön a ruhájára.

POLTTOAINE

⚠ HUOMIO: Bensiini on hyvin tulenarkaa. Käsittele bensiiniä erittäin varovasti. Älä tupakoi tai tuo avotulta polttoaineen tai ruohonleikkurin lähelle (kuva 17).

- Älä täytä polttoainetta moottorin ollessa käynnissä tai kun se on vielä lämmin.
- Säilytä polttoaine erityisesti tätä käyttöä varten suunnitelluissa astioissa (Kuva 18).
- Suorita polttoaineen täyttäminen aina ulkona, älä tupakoi täyttämisen aikana (Kuva 19).
- Aseta laita maahan, sammuta moottori ja anna sen jäähtyä ennen kuin lisää polttoainetta.
- Avaa polttoainesäiliön korkki varovasti, jotta paine vapautuu hitaasti ja vältät polttoaineen roiskumisen ulos säiliöstä.
- Kierrä polttoainesäiliön korkki kunnolla kiinni täytön jälkeen. Tärinä voi aiheuttaa korkin löystymisen ja polttoaineen vuotamisen.
- Pyyhi polttoaineroiskeet pois laitteesta. Siirrä laite kolmen metrin päähän polttoaineen täyttöpaikasta ennen kuin käynnistät moottorin (kuva 20).
- Älä missään olosuhteissa yritä polttaa yliroiskunutta polttoainetta.
- Älä tupakoi polttoaineen käsittelyn tai ruohonleikkurin käytön aikana.
- Säilytä polttoaine puhtaassa, kuivassa ja hyvin ilmastoidussa tilassa.
- Älä säilytä polttoainetta paikassa, jossa on kuivia lehtiä, olkia, paperia jne.
- Säilytä laite ja polttoaine paikassa, jossa polttoainehöyryt eivät pääse kosketukseen kipinöiden tai avotulen, lämmityslaitteiden vedenlämmittimien, sähkömoottoreiden tai kytkimien, unien jne. kanssa.
- Älä koskaan avaa polttoainesäiliön korkkia moottorin ollessa käynnissä tai kuuma.
- Älä käytä polttoainetta puhdistukseen.
- Varo roiskuttamasta polttoainetta vaatteillesi.

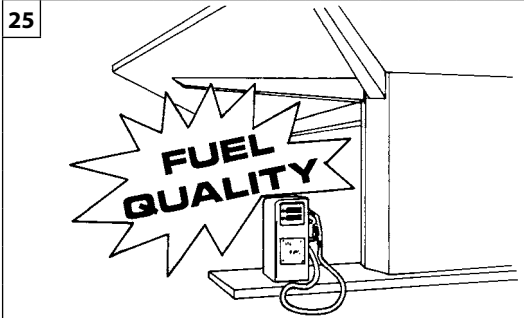
DEGVIELA

⚠ UZMANĪBU: benzins ir ārkārtīgi viegli uzliesmojoša viela. Strādājot ar degvielu esiet īpaši uzmanīgs. Nesmēķējiet un nepietuviniet uguni vai liesmu degvielai vai mašīnai (17. att.).

- Neuzpildiet ierīci ar degvielu, ja motors darbojas, un ja tas vēl ir karsts.
- Glabājiet degvielu šim mērķim paredzētās tvertnēs (18.zīm.).
- Uzpildiet degvielu tikai un vienīgi brīvā dabā un nesmēķējiet uzpildīšanas laikā (19.zīm.).
- Pirms degvielas uzpildes, nolieciet ierīci uz zemes, izslēdziet dzinēju un ļaujiet tam atdzist.
- Lēni atskrūvējiet degvielas tvertnes vāciņu, lai izlaistu spiedienu un izvairītos no degvielas izliešanās.
- Pēc uzpildes cieši pieskrūvējiet degvielas tvertnes vāciņu. Vibrācija var izraisīt vāciņa izļodzīšanas un degvielas izliešanos.
- Noslaukiet izlijušos degvielu. Pirms dzinēja iedarbināšanas pārvietojiet mašīnu 3 metrus prom no degvielas uzpildes vietas (att.20).
- Nekādā gadījumā nededziniet izlijušos degvielu.
- Nesmēķējiet, kamēr strādājat ar degvielu, kā arī mašīnas darbības laikā.
- Glabājiet degvielu vēsā, sausā un labi vedināmā vietā.
- Neglabājiet degvielu vietās ar sausām lapām, salmiem, papīru utt.
- Glabājiet ierīci un degvielu vietās, kurās degvielas iztvaikojumi nevar sasniegt dzirksteles vai liesmu, ūdens sildīšanas boilerus, elektromotorus vai slēdžus, krāsnis utt.
- Nekad negrieziet degvielas tvertnes vāciņu, ja motors darbojas vai ir vēl karsts.
- Nelietojiet degvielu ierīces tīrīšanai.
- Sekojiet tam, lai degvielas neizšļakstītos uz jūsu drēbēm.

--	--	--	--

Eesti keel	Lietuvių k.	中文
KÄIVITAMINE	UŽVEDIMAS	启动
<p>KÜTUS</p> <p>⚠ TÄHELEPANU: bensiin on äärmiselt tuleohtlik. Olge bensiini käsitsedes väga ettevaatlik. Ärge suitsetage ega lähenege kütusele või masinale lahtise tulega või tuleallikaga (jn 17).</p> <ul style="list-style-type: none"> • Kütusepaaki ei tohi täita siis, kui mootor töötab ega siis, kui see on veel tuline. • Kütust tuleb hoida ainult selleks ettenähtud mahutiites (joon. 18). • Tankida tohib üksnes välistingimustes ning tankimise ajal ei tohi suitsetada (joon. 19). • Enne tankimist asetage seade maha, seisake mootor ja laske sel maha jahtuda. • Keerake kütusekork lahti aeglaselt, et vabastada paak rõhu alt ja hoida ära kütuse väljapaiskumine. • Pärast tankimist keerake kütusekork korralikult kinni. Vibratsioon võib kütusepaagi korgi „lahti raputada“ ja tingida kütuse väljavoolamist. • Vajadusel kuivatage seadmelt paagist väljavoolanud kütus. Enne seadme käivitamist viige see tankimiskohast 3 meetri kaugusele (Joon.20). • Ärge põletage paagist mahavoolanud kütust. • Ärge suitsetage kütuse käsitemise või mootori töötamise ajal. • Säilitage kütust jahedas, kuivas ja korralikult õhutatud kohas. • Ärge hoidke kütust kohtades, kus leidub kuivanud lehti, õlgi, paberit vms. • Hoidke seadet ja kütust kohas, kus kütuseaurud ei puutu kokku sädemete ega lahtise tulega, kuumavee boilerite, elektrimootorite või lülititega, ahjudega jne. • Kütusepaagi korki ei tohi avada mootori töötamise ajal ega siis, kui mootor on tuline. • Ärge kasutage kütust puhastamiseks. • Vältige kütuse sattumist rõivastele. 	<p>DEGALAI</p> <p>⚠ DĒMESIO: Benzinas yra labai degus skystis. Dirbdami su benzinu būkite labai atsargūs. Prie degalų arba mechanizmo nerūkykite, pasirūpinkite, kad arti nebūtų atvirktos liepsnos ar užsidegimo šaltinio (17 pav.).</p> <ul style="list-style-type: none"> • Nepilkite į variklį degalų, kai jis veikia ar tebėra karštas. • Degalus laikykite talpose, skirtose būtent šiam tikslui (18 pav.). • Degalus visuomet pilkite lauke, juos pildami nerūkykite (19 pav.). • Prieš užpildami degalus, prietaisą padėkite ant žemės, išjunkite variklį ir palaukite, kol jis atšūs. • Degalų bako kamštį atsukite lėtai, kad lėtai sumažėtų slėgis bako viduje ir neišsipiltų degalai. • Užpylę degalus bako kamštis gali atsisukti ir iš bako išsipilti degalai. • Išsipylusius degalus išvalykite. Prieš įjungdami variklį, perneškite prietaisą mažiausiai 3 metrus nuo tos vietos, kurioje pylėte degalus (20 pav.). • Jokiu būdu nebandykite išsipylusių degalų padegti. • Nerūkykite dirbdami su degalais ir veikiant mechanizmui. • Degalus laikykite vėsioje, sausoje ir gerai vėdinamoje patalpoje. • Nelaikykite degalų vietose, kuriose yra sausų lapų, šieno, popieriaus ir kt. • Prietaisą ir degalus laikykite tokiose vietose, kuriose degalų gerai negalėtų kontaktuoti su kibirkštimis ar atvira liepsna, vandens šildymo katilais, elektros varikliais ar jungikliais, krosnimis ir kt. • Niekuomet neatsukite degalų bako dangtelio, jei variklis veikia ar yra karštas. • Su degalais prietaiso neplaukite. • Stenkitės, kad degalai nepatektų ant jūsų drabužių. 	<p>汽化器</p> <p>⚠ 注意: 汽油是极为易燃的燃料。当处理汽油时请分外小心。禁止吸烟或把火、火焰靠近燃料或机器(图17)。</p> <ul style="list-style-type: none"> • 严禁给运转中或热机状态下的发动机加燃油。 • 贮存燃油的容器必须是特制的(图18)。 • 加油时应在室外进行,并严禁吸烟(图19)。 • 将本机放置在地上,停止发动机并在加油前等候冷却。 • 慢慢拧松燃料箱盖以便卸压,并避免燃料外溢。 • 加油后应拧紧燃料箱盖。震动可能会导致盖子松脱及燃料外溢。 • 抹干溢出本机的燃料。在启动发动机前,至少将本机从加油之处移开3米(图20)。 • 在任何情况下不要尝试燃烧溢出的燃料。 • 在处理燃料或在机器运行期间禁止吸烟。 • 在干爽、通风良好的地方存放燃料。 • 不要在有干树叶、草堆、纸等的地方存放燃料。 • 在燃料蒸汽不会接触到火花或明火、取暖热水器、电机或开关、烤箱等的地方存放本机和燃料。 • 发动机正在运转或热时严禁打开燃油缸盖。 • 不得使用燃料进行清洁。 • 注意不要让燃料洒在自己的衣服上。



Magyar

Suomi

Latviski

BEINDÍTÁS

KÄYNNISTYS

IEDARBINĀŠANA

ÜZEMANYAG

A gépet 4 ütemű motor működteti.

JAVASOLT ÜZEMANYAG: A MOTOR TANÚSÍTVÁNYÁNAK MEGFELELŐEN 89 ([R + M] / 2) VAGY ANNÁL MAGASABB OKTÁNSZÁMÚ GÉPJÁRMŰBENZINNEL MŰKÖDIK (25. ÁBRA).

⚠️ ÓVINTÉZKEDÉS:

- Csak a fogyasztás alapján szükséges üzemanyag-mennyiséget vásárolja meg; ne vásároljon egy vagy kéthavi felhasználásnak megfelelő mennyiségnél többet;
- A benzint hermetikusan zárt tartályban friss levegőjű száraz helyiségben tárolja.

⚠️ **ÓVINTÉZKEDÉS** – A keverékhez soha ne használjon 10%-nál nagyobb arányban etanolt tartalmazó üzemanyagot; elfogadható a gasohol (benzin és etanol keverék) 10%-ig terjedő etanolaránnyal vagy az E10 üzemanyag.

MEGJEGYZÉS: Javasoljuk, hogy **Emak ADDITIX 2000** – kódsz. 001000972 – üzemanyag-adalékot használjon – 26. ábra.

FELTÖLTÉS (27. ábra)

Az üzemanyag betöltése előtt rázza fel a tartályt (28. ábra).

⚠️ **FIGYELEM** - A motor beindítása előtt ellenőrizze, hogy a penge ne érintkezzen idegen tárggyal.

⚠️ A rezgés kárt okozhat olyan személyeknek, akiknek vérkeringési zavara vagy idegrendszeri problémája van. Ha olyan fizikai tünetek jelentkeznek, mint például a zsibbadás, érzékelés hiánya, a normál erő csökkenése vagy a bőr színének elváltozása, orvoshoz kell fordulni. Ezek a tünetek általában az ujjaknál, a kézen vagy a csuklón jelentkeznek.

POLTTOAINE

Ruohonleikkurissa on 4-tahtinen moottori.

SUOSITELTU POLTTOAINE: TÄSSÄ MOOTTORISSA VOI KÄYTTÄÄ AJONEUVOILLE TARKOITETTUA LYIJYTÖNTÄ BENSIINIÄ, JONKA OKTAANILUKU ON 89 ([R + M] / 2) TAI SUUREMPI (KUVA 25).

⚠️ VAROITUS:

- Hanki vain kulutuksen vaatima määrä polttoainetta. Älä osta polttoainetta liikaa, sillä se vanhenee parissa kuukaudessa.
- Säilytä bensiini tiiviisti suljetussa säiliössä viileässä ja kuivassa tilassa.

⚠️ **VAROITUS** – Älä käytä polttoaineseokseen valmistukseen koskaan polttoainetta, jonka etanolipitoisuus on yli 10 %. Seokseen voi käyttää bensiiniin ja etanolin seosta, jonka etanolipitoisuus on enintään 10 % tai E10-polttoainetta.

HUOMAUTUS: Suositeltavaa on käyttää polttoaineen lisäainetta **Emak ADDITIX 2000** – koodi 001000972 – kuva 26.

POLTTOAINEEN LISÄÄMINEN (kuva 27)

Ravista polttoainekanisteria ennen säiliön täyttämistä (kuva 28).

⚠️ **HUOMIO** – Tarkista ennen moottorin käynnistämistä, että terä ei kosketa mihinkään.

⚠️ **Altistuminen värähtelyille voi aiheuttaa vahinkoja henkilöille, joilla on verenkierto- tai hermostollisia häiriöitä. Käänny lääkärin puoleen, jos havaitset fyysisiä oireita, esimerkiksi puutumista, tuntoaistin heikkenemistä, normaalien voimien vähenemistä tai ihon värinmuutoksia. Tällaisia oireita esiintyy yleensä sormissa, käsissä ja ranteissa.**

DEGVIELA

Šo izstrādājumu darbina 4-taktu motors.

IETECAMĀ DEGVIELA: ŠIS DZINĒJS IR PAREDZĒTS DARBAM AR SVINU NESATUROŠU AUTOMOBILU BENZĪNU, KURA OKTĀNSKAITLIS IR 89 ([R + M] / 2) VAI AŪGSTĀKS (25.att.).

⚠️ BRĪDINĀJUMS:

- Iegādājieties tikai tik daudz degvielas, cik jums vajadzēs; nepērciet vairāk degvielas, nekā jūs izlietosiet viena vai divu mēnešu laikā;
- Glabājiet benzīnu hermētiski slēgtā kannā, vēsā un sausā vietā.

⚠️ **BRĪDINĀJUMS** - Maisījuma gatavošanai nekādā gadījumā neizmantojiet degvielu ar etanola saturu augstāku par 10%; drikst izmantot gazoholu (benzīna un etanola maisījums) ar etanola saturu līdz 10% vai E10 degvielu.

PIEZĪME: Iesakām izmantot piedevu degvielai **Emak ADDITIX 2000** – kods 001000972 – 26. att.

UZPILDĪŠANA (27.att.)

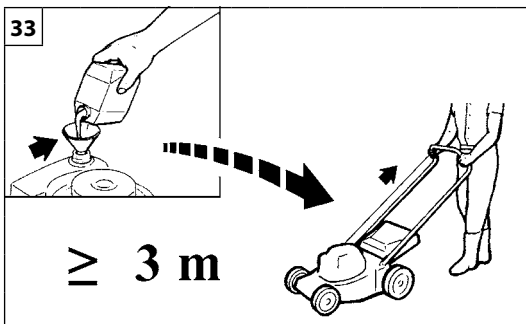
Labi sakratiet degvielas kannu pirms uzpildīšanu (28. att.).

⚠️ **UZMANĪBU** - Pirms dzinēja iedarbināšanas pārlicinieties, ka ASMENS nepieskaras nekādiem priekšmetiem.

⚠️ **Vibrācijas iedarbība var izraisīt veselības problēmas cilvēkiem ar asinsrites traucējumiem vai nervu sistēmas slimībām. Vērsieties pie ārsta, ja jums rodas tādi simptomi kā tirpšana, jūtīguma samazināšanās, spēka zudums vai pirkstu krāsas izmaiņa. Šie simptomi parasti parādās pirkstos, rokās un plaukstas locītavās.**

--	--	--	--

Eesti keel	Lietuvių k.	中文
KÄIVITAMINE	UŽVEDIMAS	启动
<p>KÜTUS Sellel masinal on 4-taktiline bensiinimootor. SOOVITATAV KÜTUS: MOOTOR ON SERTIFITSEERITUD TÖÖTAMA MOOTORSÕIDUKITE JAOKS KASUTATAVA PLIIVABA BENSIINIGA, MILLE OKTAANARV ON 89 ([R + M] / 2) VÕI SUUREM (Joon. 25).</p> <p>⚠ ETTEVAATUST:</p> <ul style="list-style-type: none"> - Ostke oma tarbimisele vastav kogus kütust; ärge ostke korraga rohkem kui 1-2 kuu tarbeks; - Hoidke bensiini hermeetiliselt suletud mahutis, jahedas ja kuivas kohas. <p>⚠ ETTEVAATUST - Kütusesegus ei tohi kasutada 10% kõrgema alkoholisisaldusega bensiini; kasutada võib piiritusbensiini (bensini ja etanooli segu), mis sisaldab 10% etanooli, ning ka bensiini E10.</p> <p>MÄRKUS. Soovitame kasutada kütuselisandit Emak ADDITIX 2000 – kood 001000972 – jn 26.</p> <p>TANKIMINE (Joon. 27) Enne muruniiduki tankimist segage kütust (jn 28).</p> <p>⚠ ETTEVAATUST! Enne mootori käivitamist veenduge, et tera ei puuduta ühtegi võõrkeha.</p> <p>⚠ Vereringe- või närvisüsteemihäirete all kannatavatele isikutele võib vibratsioon põhjustada terviserikkeid. Juhul kui jäsemetes tekib surin, need muutuvad tundetuks, te tunnete jõuetust või märkate muutusi naha värvis, konsulteerige arstiga. Antud vaevused tekivad enamasti sõrmedes, kätes või randmetes.</p>	<p>DEGALAI Ši mechanizmą varo keturių stūmoklių benzininis variklis. REKOMENDUOJAMI DEGALAI: ŠIAM VARIKLIUI GALIMA NAUDOTI AUTOMOBILINĮ BEŠVINĮ BENZINĄ SU OKTANINIŲ SKAIČIUMI 89 ([R + M] / 2) ARBA SU DIDŽIAUSIU OKTANINIŲ SKAIČIUMI (25 pav.).</p> <p>⚠ ĮSPĖJIMAS:</p> <ul style="list-style-type: none"> - Pirkite tik tiek degalų, kiek jų reikia numatytam darbui atlikti; nepirkite benzino daugiau, nei kad jūs jo sunaudosite per vieną ar du mėnesius; - Benzina laikykite sandariai uždarytoje talpoje, vėdinamoje ir sausoje patalpoje. <p>⚠ ĮSPĖJIMAS - Mišiniui niekada nenaudokite degalų, kuriuose etanolio yra daugiau nei 10 %; priimtina naudoti gazoholį (benzino ir etanolio mišinį), kuriame etanolio yra iki 10 %, arba E10 degalus.</p> <p>PASTABA: rekomenduojame naudoti degalų priedą „Emak ADDITIX 2000“ (kodas: 001000972) (26 pav.).</p> <p>DEGALŲ UŽPYLIMAS (27 pav.) Prieš pildami degalų į vejamą degalų skardinę supurtykite (28 pav.).</p> <p>⚠ PERSPĖJIMAS – Prieš užvesdami variklį įsitikinkite, kad ašmenys neličia jokio pašalinio objekto.</p> <p>⚠ Asmenims, turintiems kraujo apytakos sutrikimų, pernelyg didelės vibracijos gali pažeisti kraujagysles arba nervus. Jei pasireiškia tokie simptomai – tirpimas, nejautrumas, jei jaučiamas jėgų mažėjimas, pastebimas odos spalvos kitimas, kreipkitės į gydytoją. Šie simptomai paprastai pasireiškia pirštuose, rankose arba riešuose.</p>	<p>燃料 本品系由一台四冲程发动机驱动。 建议燃料: 本发动机使用辛烷值为89 ([R + M] / 2) 或以上的汽车用无铅汽油 (图25)。</p> <p>⚠ 注意:</p> <ul style="list-style-type: none"> - 根据自己的消耗量购买必要数量的燃料; 如果每隔一或两个月使用, 不要购买过多的燃料; - 在密封容器中存放汽油, 并置于阴凉干爽之处。 <p>⚠ 小心 – 对于混合燃料, 请勿使用含有超过10%乙醇的燃料; 可使用最多含有10%乙醇或E10燃料的酒精汽油混合燃料。</p> <p>备注: 对于使用 Emak ADDITIX 2000 – cod.001000972 燃料时, 建议使用添加剂 – 图26。</p> <p>加油 (图27) 加油前应先摇动油罐 (图28)</p> <p>⚠ 注意 – 启动发动机前, 应确保切刀没有触及异物。</p> <p>⚠ 暴露于震动下有可能对血液循环问题或神经问题患者带来伤害。如感到麻木、失去知觉、正常体力下降或肤色改变等身体症状时, 应寻求医生协助。这些症状通常会出现在手指、手掌或手腕部位。</p>



Magyar

Suomi

Latviski

BEINDÍTÁS

KÄYNNISTYS

IEDARBINĀŠANA

⚠ FIGYELEM: tartsa be az üzemanyag kezelésére vonatkozó biztonsági előírásokat. Feltöltés előtt mindig kapcsolja ki a motort. Működő vagy forró motorú gépbe soha ne töltsön be üzemanyagot. A motor beindítása előtt legalább 3 méterre távolodjon el a betöltés helyétől (33. ábra). **TILOS A DOHÁNYZÁS!**

1. A szennyeződés elkerülésére tisztítsa meg az üzemanyagdugó körüli felületet.
2. Lassan lazítsa ki az üzemanyagdugót.
3. Figyeljen oda, amikor az üzemanyagot a tartályba tölti.
4. Az üzemanyagdugó visszahelyezése előtt tisztítsa meg, és ellenőrizze a tömítést.
5. Azonnal helyezze vissza az üzemanyag dugót, és kézzel szorítsa be. Az esetleg kiömlött üzemanyagot takarítsa föl.

⚠ FIGYELEM: ellenőrizze, hogy van-e üzemanyag-szivárgás, ha ez előfordul, használat előtt szüntesse meg. Ha szükséges, vegye fel a kapcsolatot vizonteladója vevőszolgálatával.

Befulladt motor

- Használjon megfelelő szerszámot a gyújtógyertya rekeszében (34. ábra).
- Feszítse le a gyújtógyertya burkolatát.
- Csavarja ki és szárítsa meg a gyújtógyertyát.
- Tárja szélesre a gázadagolót.
- A berántószinór többszöri megrántásával tisztítsa meg az égési teret.
- Illessze vissza a helyére a gyújtógyertyát, és csatlakoztassa a gyújtógyertyarekeszt, majd nyomja le **erősen** - szerelje össze a többi alkatrészt.
- Most indítsa el motort.

⚠ HUOMIO: Noudata polttoaineen käsittelystä annettuja turvallisuusohjeita. Sammuta moottori aina ennen kuin lisää polttoainetta. Älä koskaan lisää polttoainetta moottorin käydessä tai kun moottori on vielä kuuma. Siirrä laite vähintään kolmen metrin päähän polttoaineen lisäspaikasta ennen kuin käynnistät moottorin (kuva 33). **ÄLÄ TUPAKOI!**

1. Puhdista polttoainesäiliön korkkia ympäröivät pinnat likaantumisen välttämiseksi.
2. Avaa polttoainesäiliön korkki varovasti.
3. Kaada benssiini säiliöön varovasti.
4. Tarkista tiivisteiden kunto ja puhdista tiiviste ennen kuin kiinnität korkin paikalleen.
5. Kiinnitä korkki takaisin paikalleen ja kirstä se käsin heti täyten jälkeen. Pyyhi pois mahdolliset polttoaineroiskeet.

⚠ HUOMIO: Tarkista ja korjaa mahdolliset polttoainevuodot ennen käyttöä. Ota tarvittaessa yhteys valtuutettuun huoltoliikkeeseen.

Moottori on saanut liikaa polttoainetta

- Työnnä sopiva työkalu sytytystulpan suojukseen (Kuva 34).
- Irrota sytytystulpan suojusta työkalun avulla vipuamalla.
- Ruuvaa sytytystulppa irti ja kuivaa se.
- Avaa kaasuauki.
- Vedä käynnistysnarua useita kertoja siten, että polttokammio puhdistuu.
- Kierrä sytytystulppa ja kiinnitä sen suojusta takaisin paikalleen. Paina suojusta **lujastialaspäin**. Kokoa muut osat.
- Käynnistä nyt moottori.

⚠ UZMANĪBU: ievērojiet drošības noteikumus, kas attiecas uz darbu ar degvielu. Pirms degvielas uzpildes vienmēr izslēdziet dzinēju. Nekādā gadījumā neuzpildiet degvielu, kamēr dzinējs darbojas vai ir karsts. Pirms dzinēja iedarbināšanas pārvietojiet ierīci vismaz uz 3 m attālumu no vietas, kurā tika uzpildīta degviela (33.att.). **NESMĒĶĒT!**

1. Notīriet zonu apkārt degvielas tvertnes vāciņam, lai izvairītos no piesārņojumiem.
2. Lēni atskrūvējiet degvielas tvertnes vāciņu.
3. Uzmanīgi ielejiet degvielu tvertnē.
4. Pirms degvielas tvertnes vāciņa pieskrūvēšanas, notīriet to un pārbaudiet blīvējumu.
5. Tad nekavējoties uzstādiet atpakaļ degvielas tvertnes vāciņu, pievelkot to ar rokām. Noslaukiet degvielu, ja tā izlējās.

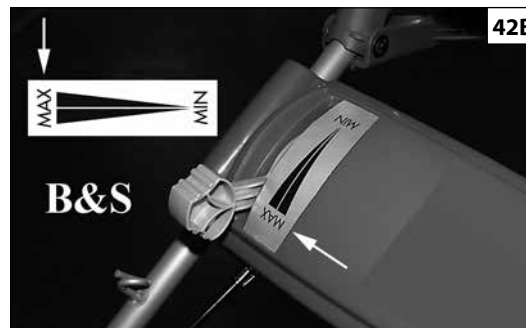
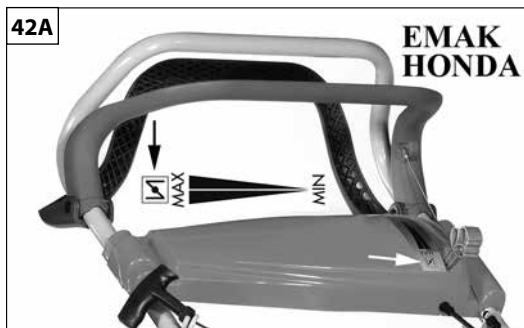
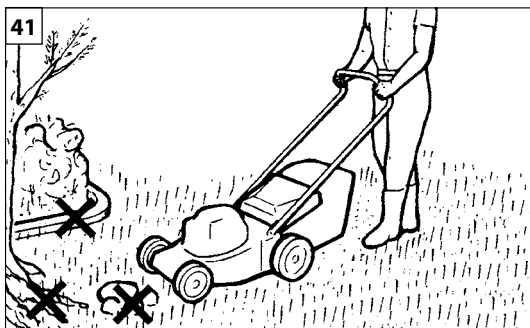
⚠ UZMANĪBU: pārbaudiet, vai nav degvielas noplūžu un novērsiet tās pirms ierīces lietošanas. Nepieciešamības gadījumā sazinieties ar izplatītāja klientu apkalpošanas dienestu.

Pārpludināts dzinējs

- Izvēlieties piemērotu instrumentu, lai noņemtu aizdedzes sveces vadu (34. att.).
- Noņemiet aizdedzes sveces vadu.
- Izskrūvējiet un nosusiniet aizdedzes sveci.
- Nospiediet akseleratora mēlīti līdz galam.
- Vairākas reizes paraujiet startera auklu, lai iztīrītu sadegšanas kameru.
- ieskrūvējiet sveci atpakaļ un pievienojiet svečvadu, **cieši** piespiežot to – uzstādiet atpakaļ pārējās detaļas.
- Tagad iedarbiniet dzinēju.

--	--	--	--

Eesti keel	Lietuvių k.	中文
KÄIVITAMINE	UŽVEDIMAS	启动
<p>⚠ TÄHELEPANU: pidage kinni kütuse käsitlemisel kehtivatest turvanõuetest. Enne tankimist seisake alati mootor. Keelatud on tankida töötava või kuuma mootoriga seadet. Enne mootori käivitamist eemalduge tankimiskohast vähemalt 3 meetrit (Joon. 33). SUITSETAMINE KEELATUD!</p> <ol style="list-style-type: none"> 1. Puhastage kütusepaagi korgi ümbrus, et vältida mustuseosakeste sattumist paaki. 2. Keerake kütusepaagi kork aeglaselt lahti. 3. Olge kütust paaki valades ettevaatlik 4. Enne kütusepaagi korgi tagasipanekut puhastage ja kontrollige tihendit. 5. Pange kütusepaagi kork kohe tagasi ja keerake käega kinni. Vajadusel eemaldage mahaläinud kütus. <p>⚠ TÄHELEPANU: kontrollige seadet võimaliku kütuselekke suhtes ja vajadusel kõrvaldage see enne kasutamist. Vajadusel võtke ühendust oma müügiesinduse klienditeenindusega.</p> <p>Mootor on üle ujutatud</p> <ul style="list-style-type: none"> - Kasutage süüteküünlaga sobivat tööriista (joonis 34). - Kangutage süüteküünla piip maha. - Krubige süüteküünal lahti ja kuivatage ära. - Avage gaas pärani. - Tõmmake starteritrossi mitu korda, et puhastada põlemiskamber. - Paigaldage süüteküünal uuesti ja ühendage süüteküünla piip, vajutage tugevasti alla – pange teised osad uuesti kokku. - Nüüd käivitage mootor. 	<p>⚠ DĒMESIO: pildami degalus laikytės saugaus darbo taisyklių. Prieš užpildami degalus, variklį būtinai išjunkite. Jokių būdu nepildykite degalų, jeigu variklis dirba arba yra karštas. Prieš įjungdami variklį, paeikite mažiausiai 3 metrus nuo tos vietos, kurioje pylėte degalus (33 pav.). NERŪKYKITE!</p> <ol style="list-style-type: none"> 1. Kad pilant degalus į baką nepakliūtų nešvarumų, nuvalykite paviršių aplink degalų kamštį. 2. Lėtai atsukite degalų kamštį. 3. Būkite atsargūs pildami degalus į baką. 4. Prieš užsukdami degalų kamštį, išvalykite kamščio tarpinę ir patikrinkite jos būklę. 5. Degalų kamštį užsukite ranka. Išsiliejusius degalus nuvalykite. <p>⚠ DĒMESIO: patikrinkite, ar kur nors nenuteka degalai; jeigu pastebėjote nutekėjimą, defektą sutvarkykite ir tik po to junkite variklį. Jei reikia, susisieki su savo prekybos agento klientų aptarnavimo tarnyba.</p> <p>Užtvindytas variklis</p> <ul style="list-style-type: none"> - Į uždegimo žvakės pagrindą įkiškite tinkamą įrankį (34 pav.). - Iškelkite uždegimo žvakės pagrindą. - Išsukite uždegimo žvakę ir ją išdžiovinkite. - Plačiai atidarykite droselį. - Kelis kartus patraukite starterio virvę, kad išvalytumėte degimo kamerą. - Vėl sumontuokite uždegimo žvakę ir prijunkite uždegimo žvakės pagrindą, tada jį tvirtai įstatykite; sumontuokite kitas dalis. - Užveskite variklį. 	<p>⚠ 注意: 遵循燃料配制的安全说明。在加油前必须停止发动机。切勿在发动机运转或热机时向机内添加燃料。在启动发动机前，至少从加油之处移开3米(图33)。切勿抽烟!</p> <ol style="list-style-type: none"> 1. 清洁燃料盖周围的表面，以防污染。 2. 慢慢拧松燃料盖。 3. 小心地把汽油倒入油箱中。 4. 重新盖上燃料盖前，清洁和检查密封垫。 5. 立即重新盖上燃料盖，并用手拧紧。如有燃料洒出，应清除干净。 <p>⚠ 注意: 检查是否有燃料泄漏，如果有的话应在使用前清除。如有必要，可联络自己零售商的售后服务中心。</p> <p>溢流发动机</p> <ul style="list-style-type: none"> - 采用适合火花塞帽的工具 (图34)。 - 提起火花塞帽。 - 拧松并抹干火花塞。 - 完全打开蝶阀。 - 拉动启动绳数次，清空燃烧室。 - 放回火花塞并用力按下火花塞帽；重新安装其他部件。 - 现在启动发动机。



Magyar

Suomi

Latviski

BEINDÍTÁS

KÄYNNISTYS

IEDARBINĀŠANA

⚠ BIZTONSÁGI RENDSZABÁLYOK

- A fűnyíró gépet szabadterén és ne nagy fűben indítsuk be. Vizsgáljuk meg a lenyírandó területet és távolítsuk el onnan a köveket, csontokat, fadarabokat és hasonló tárgyakat (41. ábra).
- Gondosan tanulmányozzuk át az itt közölt biztonsági rendszabályokat.
- A kipufogógázok erősen mérgező szénmonoxidot tartalmaznak, ezért a fűnyíró gép beindítását soha ne zárt vagy rosszul szellőző helyen végezzük.
- A motor beindítása előtt győződjünk meg arról, hogy a kés mozgását nem akadályozza-e valami.
- Indításnál tilos a készüléket megdönteni, mert a kés sérüléseket okozhat. Járó motor mellett tilos a fűnyíró gépet felemelni.
- A motor indításánál az utasítások szerint járjunk el és lábunkat tartsuk távol a késtől.
- Bekapcsolt tengelykapcsoló esetén tilos a készülék beindítása.
- Biztonsági okokból soha, semmilyen körülmények között ne módosítsa a motor sebességhatárolóját.

A MOTOR BEINDÍTÁSA

- ⚠ **ÓVINTÉZKEDÉS – Olvassa el a motor mellékelt kézikönyvét. Fontos információkat tartalmaz.** (Mindig ügyeljünk arra, hogy a megfelelő típusú üzemanyagot és olajat használjuk).
- Nyissa ki az üzemanyag csapot: **LÁSD A MOTOR HASZNÁLATI UTASÍTÁSÁT** (csak azoknál a modelleknél, amelyekre föl van szerelve).
- Ellenőrizze, hogy a hajtómű ki legyen iktatva (csak azoknál a modelleknél, amelyekre föl van szerelve).
- Állítsa a gyorsítókart MAX állásba (42. ábra, A-B-C).
- A búra lenyomásával töltsé be az üzemanyagot (43. ábra, A) (csak azoknál a modelleknél, amelyekre föl van szerelve).
- A (44. ábra, C) motorfék vezérlést érintse össze a (B).

⚠ TURVAOHJEET

- Käynnistä ruohonleikkuri vapaassa tilassa, jossa ei ole korkeaa ruohoa. Tarkista leikattava alue ja poista siitä kivet, luut, puunpalaset yms (Kuva 41).
- Lue tämän oppaan turvallisuusohjeet.
- Pakokaasut sisältävät hääkää, joka on hyvin myrkyllistä. Älä käynnistä ruohonleikkuria suljetussa tai huonosti tuuletetussa tilassa.
- Varmista ennen moottorin käynnistämistä, että terä ei ole jumissa.
- Älä kallista ruohonleikkuria sen käynnistämisen aikana, terä voi aiheuttaa vahinkoja. Älä koskaan nosta ruohonleikkuria moottorin käydessä.
- Käynnistä moottori ohjeiden mukaisesti ja pidä jalat etäällä terästä.
- Älä käynnistä moottoria kytkin toiminnassa.
- Älä tee koskaan muutoksia moottorin nopeudensäätimeen missään tapauksessa.

MOOTTORIN KÄYNNISTÄMINEN

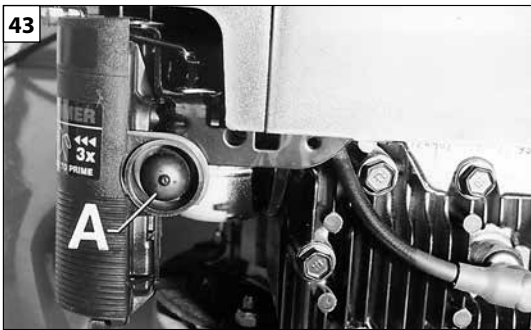
- ⚠ **VAROITUS – Lue liitteenä oleva moottorin opaskirja. Se sisältää tärkeitä tietoja.** (Huomioi suositeltu polttoaine- ja öljytyyppi).
- Avaa polttoainehana: **KATSO MOOTTORIN OHJEKIRJAA** (vain malleissa, joihin tämä kuuluu).
- Varmista, että vetojärjestelmä ei ole päällä (vain malleissa, joihin tämä kuuluu).
- Vie kiihdytysvipu asentoon MAX (Kuva 42A-B-C).
- Lataa kaasutin rikastinta painamalla (A, Kuva 43) (vain malleissa, joihin tämä kuuluu).
- Vie moottorijarrun vipu (C, Kuva 44) kiinni varteen (B).

⚠ DROŠĪBAS NOTEIKUMI

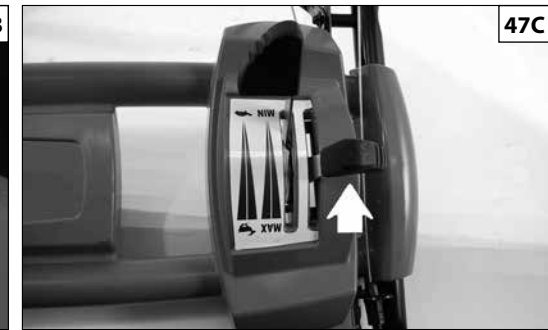
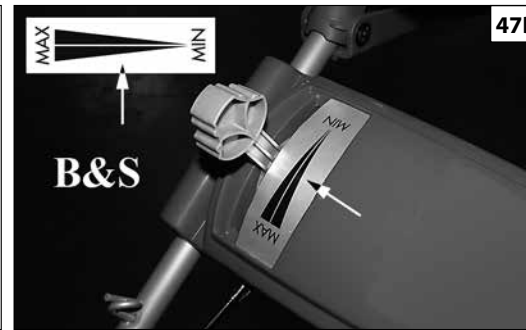
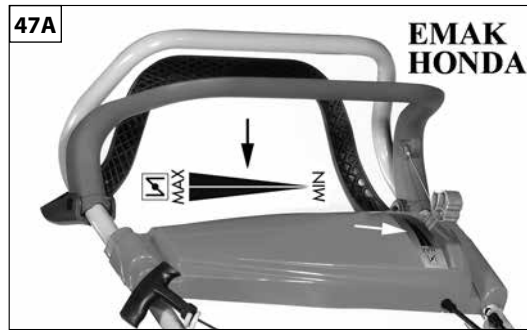
- Iedarbiniet zāles pļāvēju brīvā vietā, kur nav augstu augu. Pārbaudiet pļaujamo vietu un atbrīvojiet to no akmeņiem, koka gabaliem un līdzīgiem priekšmetiem (41.zīm.).
- Izlasiet šajā lietošanas pamācībā sniegtos drošības noteikumus.
- Izplūdes gāze satur oglekļa oksīdu, kas ir ļoti indīgs; nekad nedarbiniet motoru slēgtā vai slikti vēdinātā vietā.
- Pirms iedarbināt motoru, pārlicinieties, ka asmens nav nobloķēts.
- Iedarbinot zāles pļāvēju, neielieciet to: atvērts asmens var radīt bojājumus. Nekad neceliet zāles pļāvēju, kad motors darbojas.
- Iedarbiniet motoru, kā norādīts lietošanas pamācībā, stāvot tālu no asmens.
- Nesāciet darbināt ierīci, ja sajūgs ir nosprostoies.
- Drošības apsvērumu dēļ nekādā gadījumā nemainiet motora griešanās ātruma ierobežotāja iestatījumus.

MOTORA IEDARBINĀŠANA

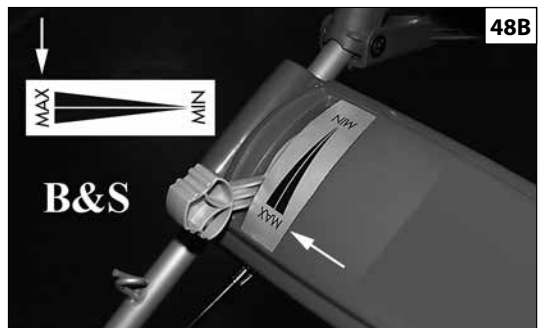
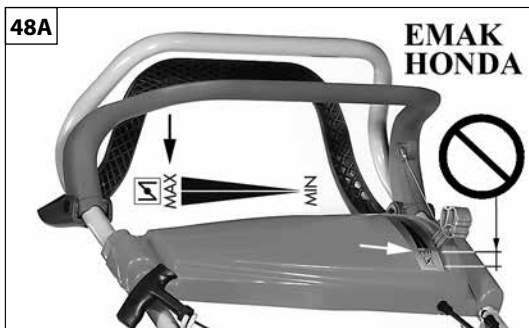
- ⚠ **UZMANĪBU – Izlasiet pievienoto motora rokasgrāmatu. Tā satur svarīgu informāciju.** (Pievērsiet uzmanību ietecamās degvielas un eļļais tipam).
- Atveriet degvielas tvertnes vāciņu: **SKATĪT BUKLETU PAR MOTORA LIETOŠANU** (tikai modeļiem, kuri ar to aprīkoti).
- Pārlicinieties, ka vilkšanas sistēma ir atvienota (tikai modeļiem, kuri ar to aprīkoti).
- Uzstādiet akseleratora sviru pozīcijā MAX (42.Zīm. A-B-C).
- Uzpildiet karburatoru, nospiežot spuldzi (A, 43.Zīm.) (tikai modeļiem, kuri ar to aprīkoti).
- Savienojiet motora bremžu slēdzi (C, 44. Zīm.) ar rokturi (B).



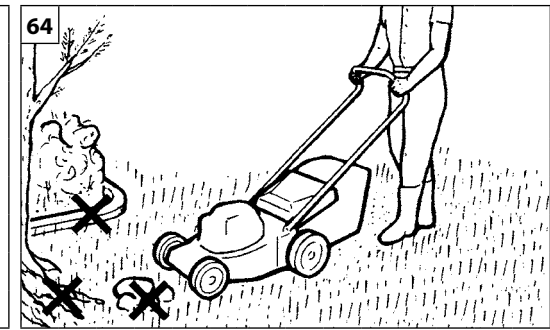
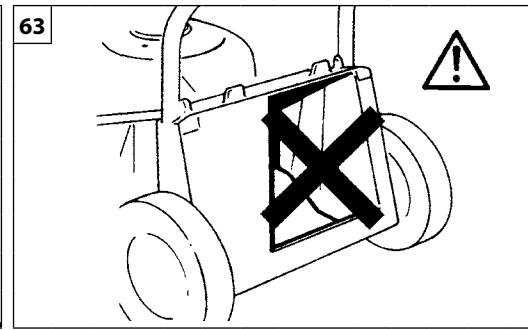
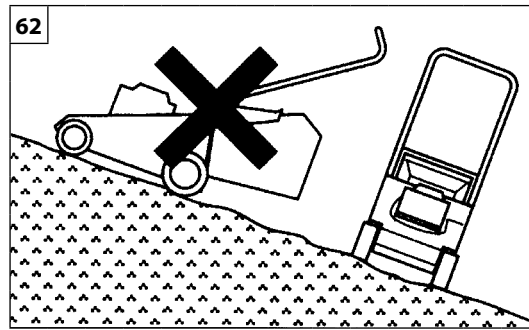
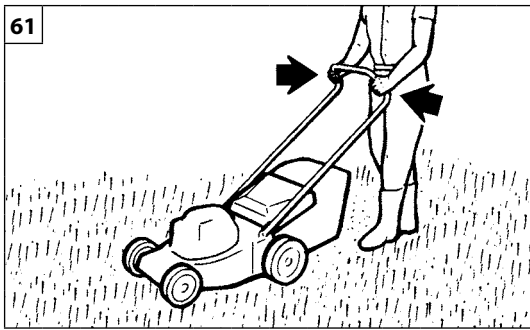
Eesti keel	Lietuvių k.	中文
<p align="center">KÄIVITAMINE</p>	<p align="center">UŽVEDIMAS</p>	<p align="center">启动</p>
<p>⚠ OHUTUSNÕUDED</p> <ul style="list-style-type: none"> - Käivitage mootor sellises piirkonnas, kui ei ole kõrget rohtu. Eemaldage tööpiirkonnast kivid, kepid, traadid jne (joon. 41). - Lugege käesolevas kasutusjuhendis toodud ohutusreeglid hoolikalt läbi. - Heitgaasid on väga mürgised; mootorit ei tohi käivitada kinnistes ruumides ega halva ventilatsiooniga piirkondades. - Enne mootori käivitamist tuleb veenduda, et lõiketera liigub vabalt. - Käivitamise ajal ei tohi niidukit kallutada: lõiketera võib tekitada vigastusi. Kui muruniiduki mootor töötab, ei tohi niidukit üles tõsta. - Mootor tuleb käivitada ettevaatlikult vastavalt juhiste ning tuleb jälgida, et kasutaja jalad on lõiketerast ohutus kauguses. - Enne käivitamist tuleb sidur vabastada. - Ohutuse tagamiseks on tähtis, et mootori kiiruspiiraja toimimist mingil moel ei mõjutataks <p>MOOTORI KÄIVITAMINE</p> <p>⚠ ETTEVAATUST! Lugege kaasasolevat mootori käsiraamatut. Sisaldab tähtsat teavet. (Kasutage kindlasti ainult soovitatud tüüpi kütust ja õli).</p> <ul style="list-style-type: none"> - Avage paagi kraan: VT MOOTORI KÄSIRAAMATUT (ainult asjakohase varustusega mudelitel). - Veenduge, et sidur oleks vabastatud (ainult asjakohase varustusega mudelitel). - Asetage gaasihob asendisse MAX (joonis 42 A-B-C). - Täitke karburaator kütteseguga vajutades luttumpu (A, joonis 43) (ainult asjakohase varustusega mudelitel). - Seejärel viige mootoripiduri hob (C, joonis 44) aeglaselt käepideme (B). 	<p>⚠ ATSARGUMO PRIEMONĖS</p> <ul style="list-style-type: none"> - Variklį užveskite atviroje vietoje, ne aukštoje žolėje. Iš pjautino ploto pašalinkite visus akmenis, pagalius, laidus ir kt (41 pav.). - Atidžiai perskaitykite šiame Vadove pateiktas Saugos taisykles. - Išmetamosios dujos itin nuodingos; niekuomet neužveskite variklio uždaroje ar blogai vėdinamoje vietoje. - Prieš užvesdami variklį patikrinkite, ar peilis gali suktis laisvai. - Įjungdami veļapjovę, jos nepakreipkite: peilis gali sužeisti. Niekuomet nekelkite veļapjovės aukštyn, kai veikia variklis. - Variklį užveskite atsargiai, pagal instrukcijas; kojas laikykite atokiau nuo peilio. - Prieš užvesdami variklį išjunkite sankabą. - Saugumo sumetimais jokia būdu nieko nedarykite su variklio greičio ribotuvu. <p>VARIKLIO UŽVEDIMAS</p> <p>⚠ ĮSPĖJIMAS – Perskaitykite pridedamą variklio vadovą. Jame pateikiama svarbi informacija. (Patikrinkite, ar naudojate rekomenduojamus degalus ir alyvą).</p> <ul style="list-style-type: none"> - Atsukite bako čiaupą: SKAITYKITE VARIKLIO VADOVĄ (tik modeliuose, kurie atitinkamai įrengti). - Žiūrėkite, kad sankaba būtų išjungta (tik modeliuose, kurie atitinkamai įrengti). - Droselio svirtį nustatykite į padėtį MAX (A, B, C, 42 pav.). - Karbiuratorių pripildykite paspausdami pripildymo „kriaušę“ (A, 43 pav.) (tik modeliuose, kurie atitinkamai įrengti). - Tada variklio stabdžio svirtį (C, 44 pav.) lėtai patraukite atgal iki pat rankenos koto (B). 	<p>⚠ 安全措施</p> <ul style="list-style-type: none"> - 在开阔草不高的地方启动发动机，从剪草区域清走 所有石块、木棍及绳子等(图41)； - 仔细阅读手册中的安全规则； - 机器排出的废气是有毒的，不要在封闭或通风条件不好的地方启动发动机； - 启动发动机前，确定刀片是否轻松旋转。 - 发动机运转时，不要将之倾斜，否则刀片将受到破坏。马达运转时不要抬高剪草机。 - 启动发动机或打开电机开关要严格按照说明进行操作，双脚远离刀片。 - 离合器闭合时不要启动剪草机。 - 出于安全的缘故，任何情况下都不能改动发动机限速器。 <p>发动机启动</p> <p>⚠ 小心 – 请阅读随附的发动机手册。内含重要信息。 (确认有关推荐的燃料和汽油)</p> <ul style="list-style-type: none"> - 打开油箱开关。阅读发动机使用手册！油门控制杆（仅对带有该装置的型号） - 确认离合器是空闲的。油门控制杆（仅对带有该装置的型号） - 将控制杆打到MAX位置(图 42A-B-C)。 - 按泵油器A(图43)填充汽化器。油门控制杆（仅对带有该装置的型号） - 然后，慢慢地拉发动机制动装置B 其正好背对把柄的横条C(图44)。



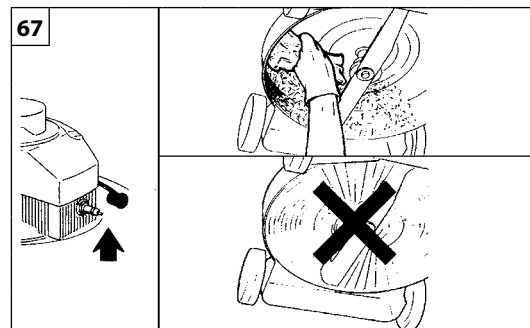
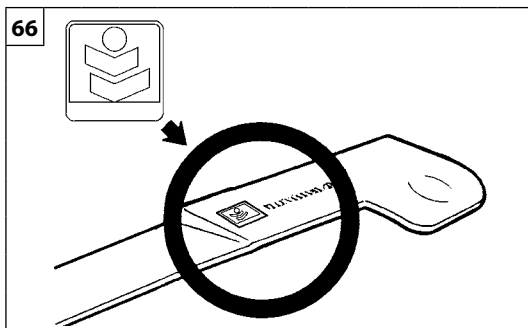
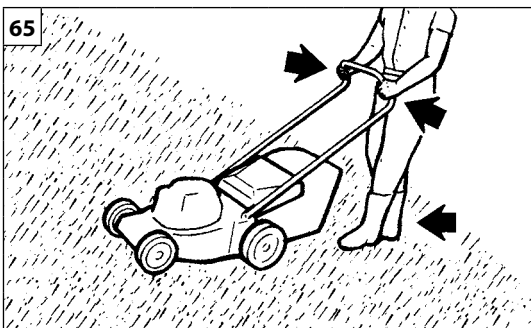
Magyar	Suomi	Latviski
BEINDÍTÁS	KÄYNNISTYS	IEDARBINĀŠANA
<p>MANUÁLIS BEINDÍTÁS (46. ábra)</p> <p>GÁZKARRAL SZERELT TÍPUSOK Lassan húzza meg az indítózsínort, amíg ellenállást nem tapasztal, ekkor rántsa meg erősen. Soha ne engedje el az indító fogantyút, lassan engedje vissza kiinduló helyzetbe.</p> <p>Határozott mozdulattal húzzuk meg a berántó zsínort. A beindítást követően állítsuk a gázkart a MIN és a MAX (47.A-B-C ábra) helyzet közé, és hagyjuk, hogy a motor felmelegedjen.</p> <p>- A munkavégzéshez a gázkart állítsa MAX állásba (48. A-B-C ábra), figyeljen oda, hogy ne érje el a végállást, mert az aktiválhatja az indítót, és a motor lefulladásához vezethet.</p> <p>GÁZKAR NÉLKÜLI TÍPUSOK Lassan húzza meg az indítózsínort, amíg ellenállást nem tapasztal, ekkor rántsa meg erősen. Soha ne engedje el az indító fogantyút, lassan engedje vissza kiinduló helyzetbe.</p>	<p>MANUAALINEN KÄYNNISTYS (Kuva 46)</p> <p>KIIHDYTYSVIVULLA VARUSTETUT MALLIT Vedä käynnistysköyttä hitaasti kunnes tunnet vastusta ja vedä sitten kunnolla. Älä koskaan laske käynnistyskahvaa, vaan pidä siitä kiinni kunnes se palaa paikalleen.</p> <p>Kun kone on käynnistynyt, aseta kiihdytysvipu keskiasentoon välillä MIN - MAX (Kuva 47 A-B-C) ja anna sen käydä, jotta se lämpenee.</p> <p>-Kun aloitat työskentelyn, siirrä kaasuttimen vipu asentoon MAX (kuva 48 A-B-C). Varo viemästä sitä ääriasentoon saakka, jotta käynnistin ei aktivoitu, mikä voisi aiheuttaa sen, että moottori saa liikaa polttoainetta.</p> <p>MALLIT ILMAN KIIHDYTYSVIPUA Vedä käynnistysköyttä hitaasti kunnes tunnet vastusta ja vedä sitten kunnolla. Älä koskaan laske käynnistyskahvaa, vaan pidä siitä kiinni kunnes se palaa paikalleen.</p>	<p>MANUĀLA IEDARBINĀŠANA (46. Zīm.)</p> <p>MODEĻI AR AKSELERATORA SVIRU Lēni velciet iedarbināšanas auklu līdz sajūtat pretestību, pēc tam pavelciet stiprāk. Nekādā gadījumā neatlaidiet iedarbināšanas rokturi, bet novietojiet to tā sākuma pozīcijā.</p> <p>Kad ierīce ir iedarbināta, novietojiet akselelatora sviru pozīcijā starp MIN un MAX (47 A-B-C.zīm.)un ļaujiet tai griezties, lai iesiltu.</p> <p>-Lai sāktu darbu, pārvietojiet akselelatora sviru pozīcijā MAX (48. A-B-C att.), sekojot tam, lai netiktu sasniegts gala slēdzis, jo šajā gadījumā pastāv risks, ka tiks iedarbināts gaisa vārsts, kas izraisīs motora applūdināšanu.</p> <p>MODEĻI BEZ AKSELERATORA SVIRAS Lēni velciet iedarbināšanas auklu līdz sajūtat pretestību, pēc tam pavelciet stiprāk. Nekādā gadījumā neatlaidiet iedarbināšanas rokturi, bet novietojiet to tā sākuma pozīcijā.</p>



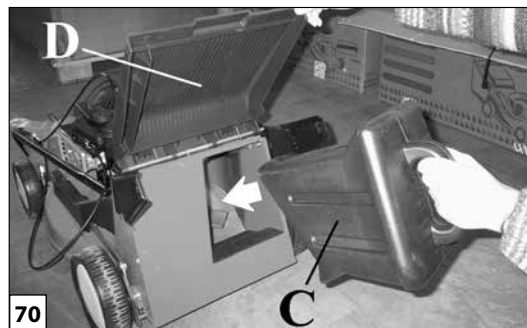
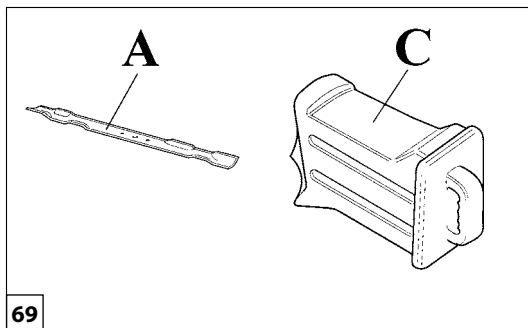
Eesti keel	Lietuvių k.	中文
<p align="center">KÄIVITAMINE</p>	<p align="center">UŽVEDIMAS</p>	<p align="center">启动</p>
<p>KÄSITSI KÄIVITAMINE (joonis 46)</p> <p>GAASIHOOVAGA MUDELITE PUHUL Tõmmake aeglaselt starterinöörist kuni tunnete takistust, seejärel tõmmake järsul ja laske käivitushooval aeglaselt tagasi oma kohale liikuda.</p> <p>Peale käivitamist viige gaasihoob sobivasse asendisse MIN ja MAX (joon 47 A-B-C) vahel ning laske mootoril soojeneda.</p> <p>-Töö alustamiseks seadke gaasihoob MAX-asendisse (jn 48 A-B-C), aga mitte piirasendisse, sest vastasel korral õhuklapp sulgub ja mootor võib täituda bensiiniga.</p> <p>GAASIHOOVATA MUDELITE PUHUL Tõmmake aeglaselt starterinöörist kuni tunnete takistust, seejärel tõmmake järsul ja laske käivitushooval aeglaselt tagasi oma kohale liikuda.</p>	<p>RANKINIS UŽVEDIMAS (46 pav.)</p> <p>MODELIAI SU AKCELERATORIAUS SVIRTIMI Lėtai traukite starterio virvę, kol pajausite pasipriešinimą, tada ją staigiai patraukite; neleiskite starterio rankenai staigiai atšokti - į pradinę padėtį ją gražinkite lėtai.</p> <p>Užvedę variklį, akceleratoriaus svirtį patraukite į tarpinę padėtį tarp MIN ir MAX (47 A-B-C pav.); leiskite varikliui įkaisti.</p> <p>-Norėdami pradėti dirbti, droselio svirtį nustatykite MAX padėtyje (48 A-B-C pav.); žiūrėkite, kad nepasiektumėte ribinės padėties, kitaip bus suaktyvinta droselinė sklendė ir variklis gali būti užtvindytas.</p> <p>MODELIAI BE AKCELERATORIAUS SVIRTIES Lėtai traukite starterio virvę, kol pajausite pasipriešinimą, tada ją staigiai patraukite; neleiskite starterio rankenai staigiai atšokti - į pradinę padėtį ją gražinkite lėtai.</p>	<p>人工启动(图46)</p> <p>带油门控制杆的型号</p> <p>- 慢慢拉启动绳直至遇到阻力，然后迅速拉，不要让启动手柄突然启动，但要慢慢地放回。</p> <p>一旦启动，将加速杆位于MIN及MAX(图47 A-B-C)的中间位置，发动机热起来。</p> <p>-进行作业时，可把加速杆推到MAX位置(图48 A-B-C)，注意不要让其到达行程限位，否则有可能会启动起动机而造成发动机的死机。</p> <p>不带油门控制杆的型号</p> <p>- 慢慢拉启动绳直至遇到阻力，然后迅速拉，不要让启动手柄突然启动，但要慢慢地放回。</p>



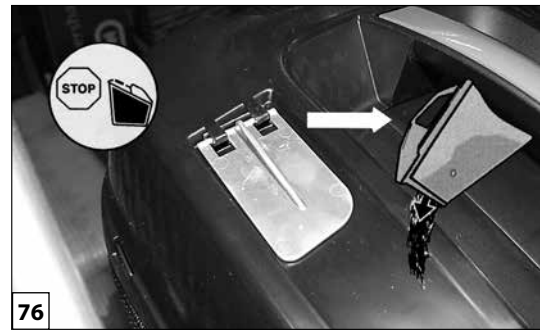
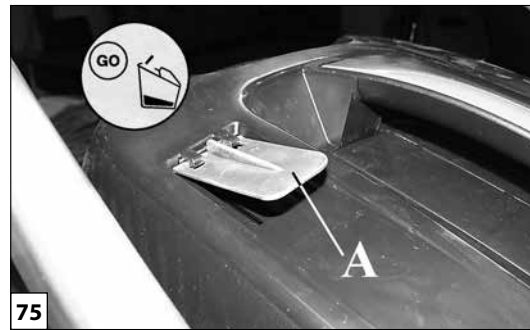
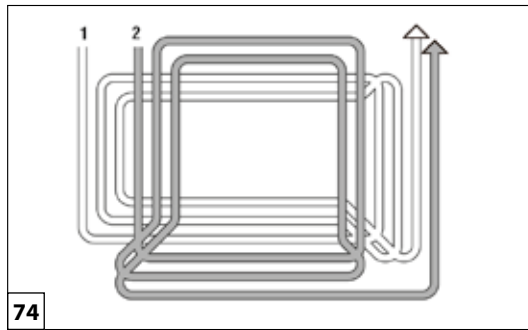
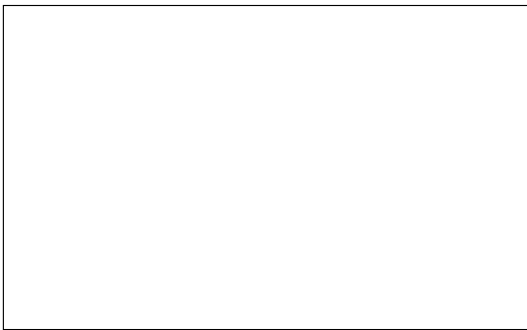
Magyar	Suomi	Latviski
<p align="center">HASZNÁLAT</p>	<p align="center">KÄYTTÖ</p>	<p align="center">LIETOŠANA</p>
<p>⚠ BIZTONSÁGI RENDSZABÁLYOK</p> <ul style="list-style-type: none"> - Ne használjuk a fűnyíró gépet nedves vagy csúszós terepen; a fogantyúvázat fogjuk szorosan (61 ábra); soha ne futva, hanem mindig csak sétálva toljuk magunk előtt a készüléket. - A lejtős területeket mindig keresztirányban kell vágni (tehát soha nem lejtőnek fel vagy le); túlzottan meredek lejtőkön tilos a fűnyíró gépet használni (62 ábra). - Csak nappal vagy erős mesterséges fény mellett szabad a készülékkel dolgozni. - Mindig ellenőrizzük azt, hogy a hátsó terelőlemez a helyén van-e (63 ábra). - Ha munka közben valamilyen tárgynak ütközünk, állítsuk le a motort és nézzük meg, hogy megsérült-e valahol a készülék; az így keletkezett esetleges sérülések kijavításáig nem szabad újraindítani a fűnyíró gépet (64 ábra). - Indításkor tilos a készüléket megdönteni, mert a kés sérüléseket okozhat. - Soha ne álljunk járó motorú készülék elé, mert előfordulhat, hogy valaki véletlenül hozzáér a tengelykapcsolókarhoz. - Utak, árkok, stb. keresztelése, illetve a fűnyíró gép egyik területéről egy másikra való átszállítása esetén mindig állítsuk le a motort. - A motor beindítását követően ne végezzünk beállítást. - Lejtőkön mindig tartsuk stabilan a készüléket (65 ábra). - A lejtőkön való irányváltásnál és a fűnyíró gép egyik területéről egy másikra való átszállításakor mindig nagyon figyeljünk. - Cseré céljából mindig csak gyári késeket használjunk (66 ábra). - Különösen nagy gonddal járjunk el a haladási irány megfordításakor vagy amikor a készüléket magunk felé húzzuk. - A gép feszültségmentesítése előtt, valamint azelőtt, hogy a pengék teljesen le nem álltak, ne érjen hozzá a pengékhez (67 ábra). 	<p>⚠ TURVAOHJEET</p> <ul style="list-style-type: none"> - Älä koskaan käytä ruohonleikkuria määrässä ruohossa tai muilla liukkailla pinnoilla, pidä tukevasti kiinni kahvasta (Kuva 61) ja kävele, älä juokse. - Mäessä leikataan sivuittain, ei koskaan suoraan ylös tai alas, älä leikkaa liian jyrkässä mäessä (Kuva 62). - Leikkaa ruohoa vain päivänvalossa tai hyvässä valaistuksessa. - Varmista, että takaohjain on aina oikein paikallaan (Kuva 63). - Jos törmäät johonkin esineeseen, pysäytä moottori ja tarkista ruohonleikkurin vauriot. Älä koskaan käynnistä konetta uudelleen ennen kuin mahdolliset vauriot on korjattu (Kuva 64). - Älä kallista ruohonleikkuria sen käynnistämisen aikana, terä voi aiheuttaa vahinkoja. - Älä koskaan mene ruohonleikkurin eteen sen ollessa käynnissä, joku voi vahingossa käyttää kytkintä. - Sammuta moottori jos joudut ylittämään polun, tien tms. sekä silloin kun kuljetat ruohonleikkuria työskentelyalueelta toiselle. - Älä tee säätöjä moottorin käydessä. - Pysy mäessä aina tukevassa asennossa (Kuva 65). - Ole hyvin varovainen kun vaihdat suuntaa mäessä ja kun kuljetat ruohonleikkuria paikasta toiseen. - Varmista, että koneessa käytetään ainoastaan alkuperäisiä leikkausteriä (Kuva 66). - Ole hyvin varovainen kun vaihdat suuntaa tai vedät ruohonleikkuria itseesi päin. - Älä koske teriin, ennen kuin olet kytkenyt koneen irti verkkovirrasta ja ennen kuin terät ovat pysähtyneet kokonaan (Kuva 67). 	<p>⚠ DROŠĪBAS NOTEIKUMI</p> <ul style="list-style-type: none"> - Nekādā gadījumā nelietojiet zāles plāvēju, ja zāle ir slapja vai uz citām slidenām virsmām, cieši satveriet rokturi (61.zīm.); ejiet lēnām, nekādā gadījumā neskrieniet. - Strādājot slīpās vietās, plaujiet šķērseniski, nekādā gadījumā nedariet to izteiktā pacēlumā vai nogāzē, nepļaujiet pārāk slīpās vietās (62.zīm.). - Pļaujiet tikai dienas gaismā vai izmantojot spēcīgu mākslīgo apgaismojumu. - Pārlicinieties, ka aizmugurējais deflektors vienmēr ir pareizi novietots (63.zīm.). - Ja saskaraties ar kādu priekšmetu, apstādiniet motoru un nekavējoties novērtējiet zāles plāvēja bojājumus; nekādā gadījumā neatsāciet darbu, iepriekš nenovēršot bojājumus (64. zīm.). - Iedarbinot zāles plāvēju, neielieciet to: atvērts asmens var radīt bojājumus. - Nekādā gadījumā nestāviet zāles plāvējam priekšā, ja motors ir iedarbināts: kāds var nejauši iedarbināt sajūgu. - Apstādiniet motoru, ja jāšķērso taka, ietve vai tamlīdzīgi un ja jāpārvieta zāles plāvējs no vienas pļaujamās vietas uz citu. - Neregulējiet motoru, kamēr tas darbojas. - Vienmēr saglabājiet stabilu pozīciju, pļaujot slīpās virsmas (65.zīm.). - Esiet īpaši uzmanīgi, mainot virzienu slīpās vietās un pārvietojot zāles plāvēju no vienas vietas uz citu. - Pārlicinieties, ka tiek lietotas tikai oriģinālās griešanas ierīces (66.zīm.). - Esiet īpaši uzmanīgi, mainot virzienu vai velkot zāles plāvēju uz savu pusi. - Nepieskarieties asmenim, ja mašīna nav atvienota no elektrotīkla un ja asmeņi pilnīgi neapstājas (67.zīm.).



Eesti keel	Lietuvių k.	中文
<p align="center">KASUTAMINE</p>	<p align="center">NAUDOJIMAS</p>	<p align="center">使用</p>
<p>⚠ OHUTUSNÕUDED</p> <ul style="list-style-type: none"> - Muruniidukit ei tohi kasutada siis, kui muru on märg ega libedate pindade korral; niiduki kärpidemest tuleb kindlalt kinni hoida, käia tuleb muruniiduki taga (joon. 61) ning joosta ei tohi. - Kallakute puhul ei tohi seadmega niita kallakust üles või alla, vaid alati rõhtsuunas; kui kallak on järk, ei tohiks seda üldse niita (joon. 62). - Niiduki abil tuleb niita ainult valgel päevaajal või siis, kui on tagatud piisavalt tugev kunstlik valgustus. - Pidevalt tuleb kontrollida, et tagumine deflektor on kindlalt oma kohal (joon. 63). - Kui muruniiduks tabab mingit objekti, tuleb mootor seisata ja kontrollida kahjustusi; mootorit ei tohi käivitada enne, kui vastavad parandustööd on teostatud (joon. 64). - Käivitamise ajal ei tohi niidukit kallutada: löiketera võib tekitada vigastusi. - Töötava mootori korral ei tohi niiduki ees seista; keegi võib tahtmatult sidurit lülitada. - Mootor tuleb seisata siis, kui niidukiga ületatakse jalgradu või sõiduteid ning siis, kui muruniidukit viiakse tööpiirkonda või tuuakse sealt ära. - Ärge reguleerige, kui mootor töötab. - Kallakutel peab jalgealus alati kindel olema (joon. 65). - Kui niidukit pööratakse kallakutel ringi ning siis, kui muruniidukit viiakse tööpiirkonda või tuuakse sealt ära, tuleb olla äärmiselt ettevaatlik. - Veenduge, et kasutatakse ainult õiget tüüpi asenduslõikeseadmeid (joon. 66). - Muruniiduki ümberpööramisel või enda poole tõmbamisel tuleb olla äärmiselt ettevaatlik. - Mitte puudutada terasid enne masina eemaldamist vooluvõrgust ja nende täielikku peatumist (joon. 67). 	<p>⚠ ATSARGUMO PRIEMONĖS</p> <ul style="list-style-type: none"> - Nepjaukite vaikščiodami ant šlapios žolės ar slidžių paviršių; tvirtai laikykite rankeną ir eikite paskui vejamą (61 pav.); niekuomet nebėkite. - Nepjaukite kopdami ar leidamiesi šlaitu, o tik skersai šlaito; nepjaukite, jei šlaitas perdėm status (62 pav.). - Pjaukite tik dieną ar esant įjungtam stipriam dirbtiniam apšvietimui. - Visuomet patikrinkite, ar užpakalinis deflektorius tinkamai įtaisytas reikiamoje vietoje (63 pav.). - Jei vejamą atsitrenkė į koją nors daiktą, išjunkite variklį ir patikrinkite, ar vejamą nesugadinta; neužveskite variklio vėl, kol neatlikote reikalingo remonto (64 pav.). - Įjungdami vejamą, jos nepakreipkite: peilis gali sužeisti. - Veikiant varikliui, niekuomet nestovėkite prieš vejamą; kas nors gali netyčia įjungti sankabą. - Kirsdami takus, keliukus, gabendami vejamą į pjovimo vietą ar iš jos visuomet išjunkite variklį. - Varikliui veikiant nieko nereguliokite. - Pjaudami šlaituose, visuomet tvirtai remkite kojomis į žemę (65 pav.). - Keisdami pjovimo kryptį šlaituose, gabendami vejamą į pjovimo vietą ir iš jos būkite itin atsargūs. - Pasirūpinkite, kad būtų naudojamos tik reikiamo tipo pjovimo dalys (66 pav.). - Apsukdami ar traukdami vejamą savęs link, būkite itin atsargūs. - Tol, kol mechanizmas neatjungtas nuo maitinimo tinklo ir ašmenys visiškai nesustojo, liesti ašmenis draudžiama (67 pav.). 	<p>⚠ 安全措施</p> <ul style="list-style-type: none"> - 不要在湿或滑的地方剪草，应保证紧握手柄走在机器的后面，不要奔跑(图61)。 - 不要在向上或向下的斜坡上剪草，但可以横向进行。如果斜坡太陡，不要剪草(图62)。 - 只能在白天或有强光照明的情况下使用剪草机。 - 经常检查后挡板是否处于正确位置(图63)。 - 如果碰撞物体，停发动机关并检查剪草机是否有损伤，剪草机未修好前不能重新启动(图64)。 - 发动机运转时，不要将之倾斜，否则刀片将受到破坏。 - 发动机运转时不要站在其前面，有些人会偶然激活离合器。 - 当移动或运送剪草机去修剪的地方时，发动机要熄火。 - 请勿在发动机启动后进行调节。 - 在斜坡上时刻注意站稳(图65)。 - 在斜坡上操作及将剪草机从一个地方搬到另一个地方时要极其小心地操作。 - 确保只使用原装的剪切装置(图66)。 - 改变方向或将剪草机向自身方向拉动时应格外小心。 - 严禁在机器断电前及刀片完全停止转动之前触摸刀片(图67)。



Magyar	Suomi	Latviski
<p style="text-align: center;">TALASTAKARÁS</p>	<p style="text-align: center;">MULCHING</p>	<p style="text-align: center;">MULČĒŠANA</p>
<p>A fűnyíró alapfelszereléséhez tartozik a felszerelt (69. ábra, A) gyorsító lapát. Ez a kialakítás lehetővé teszi, hogy háromféle fűnyírás között válasszon:</p> <ol style="list-style-type: none"> Felszerelt fűgyűjtő tasakkal: az aprító pengével a lenyírt fűvet darabolni lehet, és így jobban feltölthető a gyűjtőtásak. Ha fel van szerelve a tasak és a hátsó terelő lap zárt: az aprító penge jól összedarabolja a fűvet, és ez közvetlenül a talajon szétoszlik. Talajtakarás: a tényleges talajtakaráshoz fel kell szerelni a (C, Fig.69) talajtakaró dugót (KÜLÖN RENDELHETŐ 48TK - 53TK), hogy a lenyírt fű maximálisan fel legyen aprítva. A (70-71. ábra, C) talajtakaró dugót a (D) hátsó terelőlap alatti furatba beillesztve kell felszerelni. <p>MEGJEGYZÉSEK A TALAJTAKARÓVAL TÖRTÉNŐ FŰNYÍRÁSSAL KAPCSOLATBAN</p> <p>Ha a fűnyírót a talajtakaró készlettel használja, a fű ne legyen 5-6 cm-nél magasabb. Általános szabály, hogy ne használja túl alacsony szinten a fűnyírót. Ha ezeket a szabályokat nem tartja be, romolhat a talajtakaró hatás, súlyosabb esetekben a leállhat a motor.</p>	<p>Ruohonleikkureissa on vakiovarusteena mulching-terä (A, Kuva 69). Tässä kokoonpanossa on mahdollista valita kolmen eri leikkaustavan välillä:</p> <ol style="list-style-type: none"> Ruohosäiliö asennettu: mulching-terä mahdollistaa leikatun ruohon paremman hienontamisen, jolloin säiliö täyttyy paremmin. Ruohosäiliö asennettu ja takaohjain kiinni: mulching-terä mahdollistaa leikatun ruohon hienontamisen ja sen poistamisen suoraan maahan. Mulching: oikeaa mulching-toimintoa varten on asennettava mulching-säiliö (C, Fig.69) (LISÄVARUSTE 48TK - 53TK) leikatun ruohon parasta hienontamista varten. Mulching-säiliö (C, Kuva 70-71) asennetaan sijoittamalla se takaohjaimen (D) alla olevaan aukkoon. <p>HUOMAUTUKSIA MULCHING-SARJALLA VARUSTETUN RUOHONLEIKKURIN KÄYTTÖÄ VARTEN</p> <p>Mulching-terällä varustettua ruohonleikkuria käytettäessä ruohon korkeus ei saa olla yli 5-6 cm. Pääsääntöisesti ruohonleikkurin korkeuden ei pidä olla liian alhainen. Näiden ohjeiden noudattamisen laiminlyöminen saattaa vaarantaa mulching-toiminnon ja pahimmassa tapauksessa pysäyttää moottorin.</p>	<p>Uz zāles pļāvēja ir piestiprināts sērijas mulčinga asmens (A, 69. Zīm.). Šī konfigurācija ļauj izvēlēties vienu no trim dažādiem zāles pļaušanas veidiem:</p> <ol style="list-style-type: none"> Ar pievienotu maisiņu: mulčinga asmens ļauj labāk sasmalcināt nopļauto zāli, lai labāk uzpildītu maisiņu. Ar atvienotu maisiņu un aizvērtu aizmugurējo deflektoru: mulčinga asmens ļauj labāk sasmalcināt nopļauto zāli, lai varētu to uzreiz izmest tieši uz zemes. Mulčēšana: lai veiktu īstu mulčēšanu, nepieciešams pievienot mulčēšanas vāciņu (C, Fig.69) (PĒC IZVĒLES 48TK - 53TK), lai maksimāli sasmalcinātu nopļauto zāli. Mulčēšanas vāciņš (C, 70. - 71. Zīm.) ir jāpievieno, ievietojot to atverē zem aizmugurējā deflektora (D). <p>KAS JĀIEVĒRO, GRIEŽOT ZĀLI AR MULČĒŠANAS KOMPLEKTU</p> <p>Lietojot zāles pļāvēju ar mulčēšanas komplektu, nepieciešams, lai zāles garums nepārsniegtu 5 - 6 cm. Nav ieteicams lietot zāles pļāvēju pārāk tuvu zemei. Neievērojot šos noteikumus, var tikt traucēta mulčēšana, un sliktākajā gadījumā tas var izraisīt motora apstāšanos.</p>



Eesti keel	Lietuvių k.	中文
<p align="center">MULTŠIMINE</p>	<p align="center">MULČIAVIMAS</p>	<p align="center">MULCHING</p>
<p>Niidukitele on juba eelnevalt paigaldatud multšimistera (A, joonis 69). Antud sätted lubavad kasutajal valida kolme muru niitmise tüübi vahel:</p> <ol style="list-style-type: none"> Paigaldatud püüduriga: multšimistera tagab niidetud heina parema tükeldamise, et püüdurit oleks parem täita. Ilma püüdurita ja suletud tagumise deflektoriga: multšimistera tagab niidetud heina hea tükeldamise, mis heidetakse otse maapinnale. Multšimine: ehtsaks multšimiseks on vajalik multšimiskorgi (C, Fig.69) (VALIKULINE 48TK - 53TK), mis tagab heina maksimaalse tükeldamise. Multšimiskorgi (C, joonis 70-71) saab kinnitada asetades ta tagumise deflektori all olevasse auku (D). <p>MÄRKUSED HEINA MULTŠIMISE KOHTA Kui muruniidukit kasutatakse multšerina, ei tohiks heinal lasta kasvada kõrgemaks kui 5-6 cm. Samuti on soovitatav masinat mitte liiga madalaks seada. Nende põhireeglite mittejärgimise tagajärjeks võib olla ebaedukas multšimine ning ekstreemsematel juhtudel mootori seiskumine.</p>	<p>Šioje žoliapjovėje yra įmontuotas mulčiavimo peilis (A, 69 pav.). Dėl tokios konfigūracijos operatorius gali rinktis iš trijų žolės pjovimo tipų:</p> <ol style="list-style-type: none"> Su sumontuotu rinktuvu: su mučiavimo peiliais pjaunama žolė susmulkinama geriausiai, todėl geriau pakraunamas rinktuvas. Su išmontuotu rinktuvu ir uždarytu galiniu deflektoriumi: su mulčiavimo peiliais gerai susmulkinama pjaunama žolė, kuri išmetama tiesiai ant žemės. Mulčiavimas: tam, kad būtų galima atlikti tikrą mulčiavimą, reikalingas (PASIRINKTINIS 48TK - 53TK) mulčiavimo kaištis (C, Fig.69); tada pjaunama žolė bus susmulkinta maksimaliai. Mulčiavimo kaištį (C, 70-71 pav.), galima sumontuoti į įkišant į angą, esančią galiniame deflektoriuje (D). <p>PASTABOS DĖL ŽOLĖS MULČIAVIMO Kai pjoviklis naudojamas kaip mulčiavimo įrenginys, negalima žolei leisti užaugti didesnei, nei 5-6 cm. Taip pat, geriausiai niekada mechanizmo nenustatyti pernelyg žemai. Jeigu bus nesilaikoma šių pagrindinių taisyklių, mulčiavimas gali vykti prastai, o kraštutiniu atveju gali užstrigti variklis.</p>	<p>剪草机上配备Mulching切刀(A,图 69)。这种配置允许选择三种不同的剪草方式之一:</p> <ol style="list-style-type: none"> 安装了集草袋: Mulching切刀可将剪了的草大部分粉碎, 令袋子的装载量更大。 集草袋拆下而后挡板关闭: Mulching切刀可将剪了的草粉碎良好, 以便能直接下卸到土地上。 Mulching: 要铡草时, 必须安装 Mulching 塞 (C,图69)。(备选 48TK-53TK),以尽量将剪了的草粉碎。的 Mulching 塞 (C,图70-71) 下的孔中。 <p>用铡草机碎草的注意事项 使用有铡草功能的剪草机, 草高必须不超过 5-6 cm。不过, 草太矮时最好不要使用剪草机。如果不遵循这些规定, 可能会影响铡草效果, 情况严重时甚至会导致电机停转。</p>

Magyar	Suomi	Latviski
<p align="center">BEINDÍTÁSA</p>	<p align="center">KÄYNNISTÄMINEN</p>	<p align="center">IEDARBINĀŠANA</p>
<p>▲ FIGYELEM:</p> <ul style="list-style-type: none"> - Tilos a fűnyíró gép használata akkor, ha a fűzsák elhasználódott vagy fűvel van eltömődve. - A fűzsák kiemelése előtt mindig állítsuk le a motort. <p>MEGJEGYZÉS:</p> <ul style="list-style-type: none"> - Ha a lenyírandó fű túl magas, akkor két menetben vágjuk le: az első menetben maximális magasságúra, a második menetben pedig a kívánt magasságúra. - A lenyírandó területen csigavonalban, vagyis kívülről befelé haladva végezzük a vágást (74. ábra), 33 oldalon. <p>TELE ZSÁK JELZŐ</p> <p>A fűgyűjtő zsák fölött van egy tele zsák jelző terelőlemez (A, 75. ábra, 33. oldal). Amikor a terelőlemez megemelkedik (75. ábra, 33. oldal) azt jelzi, hogy a zsák hamarosan megtelik fűvel. Amikor a terelőlemez leereszkedik (76. ábra, 33. oldal) azt jelzi, hogy a zsák tele van, és ki kell üríteni.</p> <p>TILTOTT HASZNÁLAT</p> <ul style="list-style-type: none"> - A fűnyírót kizárólag füves területek nyírására szabad használni kertekben és parkokban. - A fűnyírót nem szabad más anyagok, különösen a talaj szintje fölött található anyagok vágására használni, ilyen helyeken a fűnyírót föl kell emelni. - A fűnyírót nem szabad gallyak vagy más, a fűnél keményebb anyagok darabolására használni. - A fűnyírót nem szabad a talajról darabos, poros anyagok, bármilyen hulladék, homok vagy kavics felszívására vagy begyűjtésére használni. - A fűnyírót nem szabad a talaj egyenetlenségeinek vagy érdességeinek elsimítására használni; a penge soha nem érhet hozzá a talajhoz. - A fűnyírót nem szabad más tárgyak, kiskocsik és hasonlók szállítására, tolására vagy húzására használni. - Tilos a fűnyíró csatlakozójára a gyártó által nem megengedett szerszámot vagy tartozékot szerelni. 	<p>▲ HUOMIO:</p> <ul style="list-style-type: none"> - Älä käytä ruohonleikkuria, jos ruohosäiliön silmukat ovat rikkoutuneet tai ruohon tukkimat. - Sammuta moottori aina ennen ruohosäiliön irrottamista. <p>HUOMAUTUS:</p> <ul style="list-style-type: none"> - Jos leikattava ruoho on liian korkeaa, leikkaa se kaksi kertaa: ensin suurimmalla korkeudella ja sitten haluamallasi korkeudella. - Leikkaa ruohikko kiertäen ulkoreunasta sisäänpäin (Kuva 74, sivua 33). <p>TÄYDEN SÄILIÖN ILMAISIN</p> <p>Leikkuujätteen säiliön päällä on läppä, joka ilmaisee säiliön täyttymisen (A, kuva 75, sivu 33). Kun läppä on ylhäällä (kuva 75, sivu 33), leikkuujätteen säiliöön mahtuu vielä ruohoa. Kun läppä on alhaalla (kuva 76, sivu 33), leikkuujätteen säiliö on täynnä ja se on tyhjennettävä.</p> <p>EPÄASIANMUKAINEN KÄYTTÖ</p> <ul style="list-style-type: none"> - Ruohonleikkuria saa käyttää ainoastaan pihojen ja puistoalueiden nurmikon ja ruohon leikkaamiseen. - Ruohonleikkuria ei saa käyttää muiden materiaalien leikkaamiseen eikä varsinkaan maanpinnan tason yläpuolella olevien materiaalien, jotka vaativat ruohonleikkurin nostamisen maasta irti. - Ruohonleikkuria ei saa käyttää oksien tai ruohoa sitkeämpien materiaalien silppuamiseen. - Ruohonleikkuria ei saa käyttää sitkeiden tai pölyisten materiaalien, minkäänlaisten jätteiden, hiekan tai soran imurointiin tai keräämisen maanpinnasta. - Ruohonleikkuria ei saa käyttää kumpareiden tai muiden maanpinnan kohoumien tasoittamiseen. Terä ei saa milloinkaan koskettaa maahan. - Ruohonleikkuria ei saa käyttää muiden esineiden, karryjen tai vastaavien kuljettamiseen, työntämiseen tai vetämiseen. - Ruohonleikkurin voimanottoon ei saa kytkeä muita kuin valmistajan mainitsemia työvälineitä tai laitteita. 	<p>▲ UZMANĪBU:</p> <ul style="list-style-type: none"> - Nelietojiet zāles pļāvēju, ja zāles savācējmaisiņš ir nolietots vai nosprostots ar zāli. - Vienmēr apstādiniet motoru, pirms noņemat zāles savācējmaisiņu. <p>PIEZĪME:</p> <ul style="list-style-type: none"> - Ja pļaujamā zāle ir pārāk gara, pļaujiet to divas reizes: sākumā maksimālā augstumā, otro reizi vēlāmajā augstumā. - Pļaujiet zāli spirāles veidā no ārpusēs uz centru (74. zīm, 33 lpp.). <p>PILNA MAISA INDIKATORS</p> <p>Virš zāles savākšanas maisa ir pilna maisa deflektors-indikators (A, 75. att., 33. lpp.). Kamēr deflektors ir pacelts (75. att., 33. lpp.), tas nozīmē, ka maisā tiek padota zāle. Savukārt, ja deflektors ir nolaiests (76. att., 33. lpp.), tas nozīmē, ka maisis ir pilns un tas ir jāiztukšo.</p> <p>AIZLIEGTIE LIETOŠANAS VEIDI</p> <ul style="list-style-type: none"> - Pļaujmašīnu drīkst lietot tikai dārzu un parku zāles seguma pļaušanai. - Pļaujmašīnu nedrīkst lietot citu materiālu griešanai, it īpaši tādu materiālu, kuri atrodas virs zemes līmeņa, kas prasa pļaujmašīnas pacelšanu. - Pļaujmašīnu nedrīkst izmantot zaru vai citu materiālu, kas ir biezāki par zāli, smalcināšanai. - Pļaujmašīnu nedrīkst izmantot biezu vai putekļainu materiālu, jebkāda veida gružu, putekļu vai grants iesūkšanai vai novākšanai. - Pļaujmašīnu nedrīkst izmantot zemes virsmas nelīdzenumu izlīdzināšanai; asmens nedrīkst pieskarties zemes virsmai. - Pļaujmašīnu nedrīkst izmantot citu priekšmetu, ratiņu u.c. vilkšanai vai stumšanai. - Ir aizliegts pļaujmašīnas jaudas noņēmejam pievienot ierīces vai iekārtas, kuras nav norādījis ražotājs.

KÄIVITAMINE

- ⚠ HOIATUS:**
- Muruniidukit ei tohi kasutada siis, kui sellele on paigaldatud kulunud või kuivanud rohuääänuseid sisaldav kott.
 - Enne rohukoti väljavõtmist seisake mootor.

MÄRKUS:

- Kui rohi on kõrge, tuleb teha kaks lõiget: esimene lõige maksimaalkõrgusel, teine soovitud kõrgusel.
- Muru on soovitatav niita spiraalikujuiselt äärtest keskpunkti poole (joon. 74, lk. 33).

KOTI TÄITUMISE INDIKAATOR

Rohukoguri peal on koti täitumise indikaator (A, jn 75, lk 33). Kui klapp on ülestõstetud asendis (jn 75, lk 33), siis saab rohukoguriga veel töötada. Kui klapp on alumises asendis (jn 76, lk 33), siis on rohukogur täis ja tuleb enne töö jätkamist tühjendada.

KEELATUD KASUTUSVIISID

- Muruniidukit võib kasutada ainult rohumaa niitmiseks aias või pargis.
- Muruniidukit ei tohi kasutada muude materjalide lõikamiseks näiteks maapinnast kõrgemalt, milleks oleks tarvis muruniidukit tõsta.
- Muruniidukit ei tohi kasutada okste ja muu rohus paksema materjali lõikamiseks.
- Muruniidukit ei tohi kasutada tiheda materjali, tolmu, prügi, liiva või kruusa maapinnalt kokku kogumiseks.
- Muruniidukit ei tohi kasutada ebatasase maapinna või mätaste tasandamiseks; tera ei tohi maapinnaga kokku puutuda.
- Muruniidukit ei tohi kasutada haagise vms vedamiseks või lükkamiseks.
- Keelatud on muude terade või lisaseadmete kasutamine, peale tootja poolt lubatute.

ĮJUNGIMAS

- ⚠ PERSPĖJIMAS:**
- VeļapjovĖs nenaudokite, jei maiŗas yra susidĖvĖjĖs ar uŗsikimŗes ŗole.
 - Prieŗ iŗtraukdami ŗolĖs surinkimo maiŗa, iŗjunkite varikļį.

PASTABA:

- Jei ŗolĖ per aukŗta, pjaukite du kartus: pirmą kartą – nustatą maksimalų aukŗtį; antrą – nustatą norimą aukŗtį.
- Veļą pjaukite spirale – nuo kraŗto į centrą (74 pav., ŗr. 33).

PILNO KREPŗIO INDIKATORIUS

ŗolĖs rinktuvo virŗuje (A, 75 pav., 33 psl.) yra pilno krepŗio indikatorius. Kai atlenkiamas elementas yra pakilĖs (75 pav., 33 psl.), tai reiŗkia, kad ŗolĖs rinktuvas renka ŗolĖs nuopjovas. Kai atlenkiamas elementas yra nusileidĖs (76 pav., 33 psl.), tai reiŗkia, kad ŗolĖs rinktuvas yra pilnas ir jį reikia iŗtuŗtinti.

DARBAI, KURIUOS DRAUDŗIAMA VYKDYTI

- VeļapjovĖ leidŗiama naudoti tik ŗolei pjauti soduose ar parkuose.
- VeļapjovĖ draudŗiama naudoti kitoms medŗiagoms pjauti, ypaŗ tokioms, kurios yra virŗ ŗemĖs lygio, kai veļapjovĖ reikia pakelti virŗ ŗemĖs.
- VeļapjovĖ draudŗiama naudoti ŗakoms ir kitoms uŗ ŗolĖ storesnĖms medŗiagoms pjaustyti.
- VeļapjovĖ draudŗiama naudoti didelio tankio medŗiagoms, dulkĖms, bet kokiams ŗiukŗlĖms, smĖliui ar ŗvyruui nuo ŗemĖs siurbti arba rinkti.
- VeļapjovĖ draudŗiama naudoti nelygiai arba duobĖtai teritorijai lyginti; negalima leisti, kad aŗmenys turĖtų sąlytį su ŗeme.
- VeļapjovĖ draudŗiama naudoti priekaboms ar kitiems panaŗiems objektams transportuoti, stumti ar vilkti.
- Draudŗiama montuoti padargus ar priedus, kurių gamintojas nepateikĖ.

启动和使用剪草机

- ⚠ 注意:**
- 如果集草袋损坏或堵塞, 严禁使用剪草机;
 - 取出集草袋前, 应将发动机熄火;

备注

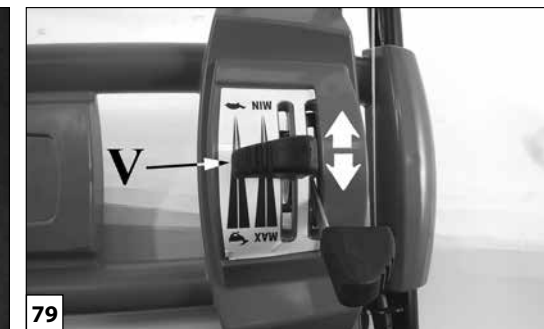
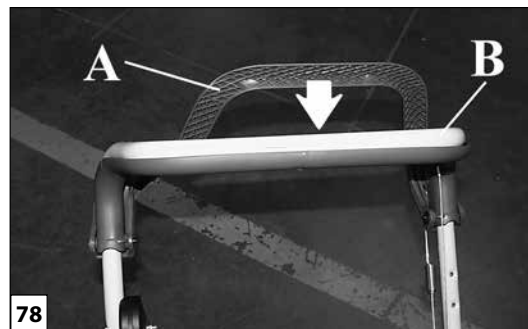
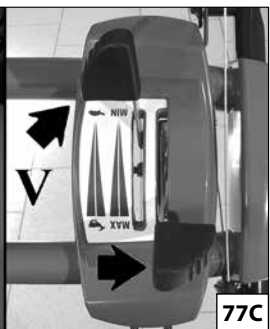
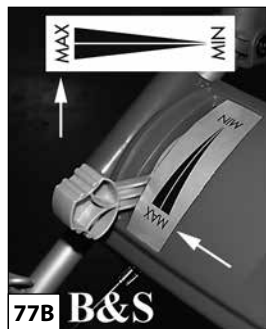
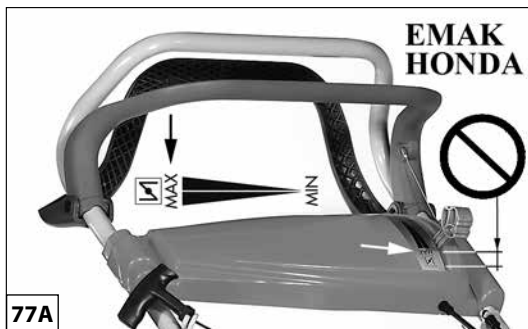
- 如果草太长分两次修剪, 第一次将剪草机高度调到最高, 第二次调到希望的高度;
- 剪草时从草坪边缘到中心呈螺旋状进行(图74, 第33页).

袋子满载指示

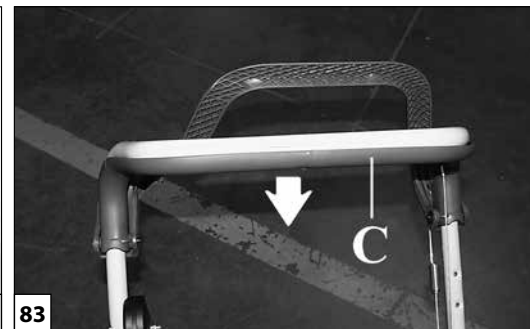
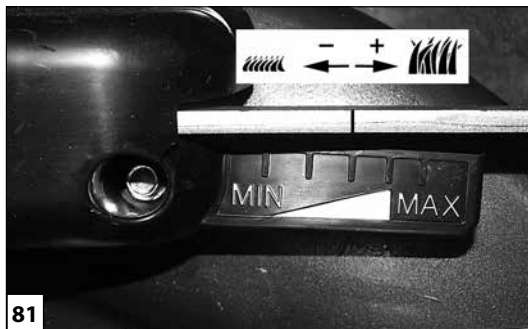
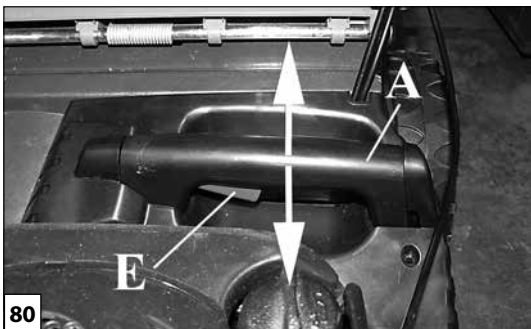
碎草收集袋的上方备有一个袋子满载指示导板(A, 图75, 第33页)。当导板(图75, 第33页)升高时, 指明袋子内的碎草即将装满。而当导板(图76, 第33页)降下时, 指明袋子已装满并需要清空。

禁止的用途

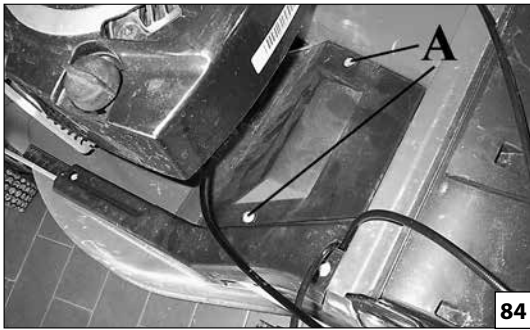
- 草坪机必须只能用于剪切花园和公园的草坪。
- 不得用草坪机剪切其他材料, 尤其是对于需要升高草坪机才能进行的地面以上高度的材料的剪切之用。
- 不得把草坪机用于破碎树枝或其它比草更结实的材料。
- 不得把草坪机用于吸取或收集坚硬、粉末状、各种垃圾、沙粒或碎石材料
- 不得把草坪机用于削平突出或不平整的地面; 切刀不得碰触地面。
- 不得用草坪机来运输、推动或牵引其它物件、小推车或类似的物品。
- 禁止在草坪机的动力输出轴上安装非制造商指定的器械或用品。



Magyar	Suomi	Latviski
<p align="center">HASZNÁLAT - LEÁLLÍTÁS</p>	<p align="center">KÄYTTÖ - PYSÄYTTÄMINEN</p>	<p align="center">LIETOŠANA - APSTĀDINĀŠANA</p>
<p>FŰNYÍRÁS</p> <ul style="list-style-type: none"> - Állítsa a (77. ábra, A-B-C) gyorsító vezérlését MAX állásba, figyeljen oda, hogy ne érje el a végállást, mert az aktiválhatja az indítót, és a motor lefulladásához vezethet. - Ellenőrizze, hogy a sebesség variátor a leglassúbb állásban legyen (77C. ábra) (V mód.). - A (A) kuplung vezérlést érintse hozzá a (78. ábra, B) fogantyúhoz (kivéve a pengefékes modelleket - F hivatkozás). <p>A 79. ábrán látható vezérlő előre és hátra mozgásával állítsa be a haladási sebességet (V mód.).</p> <p>⚠ A fűnyíró gép leállítása előtt a kart állítsuk a leglassabb helyzetbe (77C. ábra). A kart csak akkor szabad használni, ha a fűnyíró mozgásban van.</p> <p>A VÁGÁSMAGASSÁG BEÁLLÍTÁSA</p> <p>⚠ A vágásmagasság beállításakor a motort mindig állítsuk le.</p> <p>Szorítsa meg a fogantyút (A, 80. ábra), nyomja le a kioldó kart (E) a fűnyíró emeléséhez vagy leeresztéséhez. A csúszkán jelzett 5 vágási magasság közül lehet választani (F, 81. ábra).</p> <p>A MOTOR LEÁLLÍTÁSA</p> <ul style="list-style-type: none"> - Állítsa a (82. ábra, A-B) gyorsító vezérlését MIN állásba (csak azoknál a modelleknél, amelyekre föl van szerelve). - Engedje el a (83. ábra, C) kart. - Zárja el az üzemanyag csapot (LÁSD A MOTOR HASZNÁLATI UTASÍTÁSÁT) (csak azoknál a modelleknél, amelyekre föl van szerelve). <p>⚠ FIGYELEM – Minden használat előtt ellenőrizze, hogy a motor karjának elengedésekor a motor néhány másodpercen belül leáll-e. Egy hivatalos vevőszolgálattal rendszeresen ellenőriztesse a penge helyes leállási idejét.</p>	<p>NIITTÄMINEN</p> <ul style="list-style-type: none"> - Vie kiihdytysvipu asentoon MAX (Kuva 77A-B-C), Varo viemästä sitä ääriasentoon saakka, jotta käynnistin ei aktivoidu, mikä voisi aiheuttaa sen, että moottori saa liikaa polttoainetta. - Varmista, että nopeudensäädin on hitaimmassa asennossa (Kuva 77C) (malli V). - Vie kytkin (A) kiinni varteen (B, Kuva 78). <p>Säädä etenemisnopeus siirtämällä kuvan 79 ohjainta eteen tai taakse (malli V).</p> <p>⚠ Ennen ruohonleikkurin pysäyttämistä vie kytkin hitaamman asennon kohdalle (Kuva 77C). Vipua käytetään vasta kun ruohonleikkuri on liikkeessä.</p> <p>LEIKKAUSKORKEUDEN SÄÄTÄMINEN</p> <p>⚠ Sammuta aina moottori kun aiot säätää leikkauskorkeutta.</p> <p>Ruohonleikkurin leikkuukorkeutta voi säätää tarttumalla kahvaan (A, kuva 80) ja painamalla lukitusvipua (E). Leikkuukorkeuden asentoja on viisi, ja ne on merkitty asteikolle (F, kuva 81).</p> <p>MOOTTORIN PYSÄYTTÄMINEN</p> <ul style="list-style-type: none"> - Vie kiihdytysvipu asentoon MIN (Kuva 82A-B) (vain malleissa, joihin tämä kuuluu). - Laske vipu (C, Kuva 83). - Sulje polttoainehana (KATSO MOOTTORIN OHJEKIRJAA) (vain malleissa, joihin tämä kuuluu). <p>⚠ HUOMIO – Tarkista ennen jokaista käyttöä, että moottorijarrun vivun vapauttaminen sammuttaa moottorin muutamassa sekunnissa. Tarkistuta terän asianmukainen pysähtymisaika säännöllisesti valtuutetussa huoltoliikkeessä.</p>	<p>PĻAUŠANA</p> <ul style="list-style-type: none"> - Uzstādiet akceleratora sviru pozīcijā MAX (77.Zīm. A-B-C), sekojot tam, lai netiktu sasniegts gala slēdzis, jo šajā gadījumā pastāv risks, ka tiks iedarbināts gaisa vārsts, kas izraisīs motora applūdināšanu. - Pārliedcinieties, ka ātruma regulators atrodas vislēnākajā pozīcijā (77C. Zīm.) (mod.V). - Savienojiet berzes slēdzi (A.) ar rokturi (B, 78.Zīm.). <p>Noregulējiet ātrumu, pārvietojot uz priekšu un atpakaļ slēdzi kā norādīts 79. Zīm. (mod.V).</p> <p>⚠ Pirms apstādināt zāles pļāvēju, novietojiet slēdzi vislēnākajā pozīcijā (77C. zīm.). Sviru ir jāiedarbina tikai tad, kad zāles pļāvējs atrodas kustībā.</p> <p>GRIEŠANAS AUGSTUMA REGULATORS</p> <p>⚠ Vienmēr izslēdziet motoru, ja vēlaties noregulēt griešanas augstumu.</p> <p>Satveriet rokturi (A, 80. att.), nospiežot atbloķēšanas sviru (E), lai paceltu vai nolaiestu pļaujmašīnu. Var izvēlēties vienu no 5 pļaušanas augstumiem, uz kuriem norāda kursors (F, 81. att.).</p> <p>MOTORA APSTĀDINĀŠANA</p> <ul style="list-style-type: none"> - Uzstādiet akceleratora sviru pozīcijā MIN (82.Zīm. AB) (tikai modeļiem, kuri ar to aprīkoti). - Atlaidiet sviru (C, 83. Zīm.). - Aizveriet degvielas tvertnes vāciņu (SKATĪT BUKLETU PAR MOTORA LIETOŠANU) (tikai modeļiem, kuri ar to aprīkoti). <p>⚠ UZMANĪBU – Katru reizi pirms lietošanas pārbaudiet, vai pēc motora bremzes sviras atlaišanas motors dažu sekunžu laikā apstājas. Periodiski ļaujiet pilnvarotā servisa centra pārstāvim pārbaudīt, vai asmens apstāšanās laiks ir pareizs.</p>



Eesti keel	Lietuvių k.	中文
<p align="center">KASUTAMINE - SEISKAMINE</p>	<p align="center">NAUDOJIMAS - STABDYMAS</p>	<p align="center">使用和停机</p>
<p>MURUNIIDUKIGA</p> <ul style="list-style-type: none"> - Asetage gaasihoob asendisse MAX (joonis 77 A-B-C), aga mitte piirasendisse, sest vastasel korral õhuklapp sulgub ja mootor võib täituda bensiiniga. - Kontrollige, et kiiruse regulaator oleks aeglasemas asendis (joonis 77C) (mudel V) - Seejärel tõmmake siduri hoob (A) aeglaselt käepideme poole (B, joonis 78). <p>Liikumise kiirust saab muuta kangist (joonis 79) (mudel V).</p> <p>⚠ Enne mootori seiskamist viige hoob aeglasemate pöörete asendisse (joon. 77C). Kiiruse reguleerimise kangi tuleb liigutada ainult siis, kui niiduk niidab.</p> <p>LÕIKEKÕRGUSE REGULEERIMINE</p> <p>⚠ Kui soovite lõikekõrgust reguleerida, tuleb mootor kindlasti alati seisata.</p> <p>Muruniiduki tõstmiseks või langetamiseks suruge käepideme (A, jn 80) vabastushooba (E). Seadmel on näidatud viis erinevat kõrgust (F, jn 81).</p> <p>MOOTORI SEISKAMINE</p> <ul style="list-style-type: none"> - Asetage gaasihoob asendisse MIN (joonis 82 A-B) (ainult asjakohase varustusega mudelitel). - Vabastage kang (C, joonis 83). - Sulgege paagi kraan (VT MOOTORI KÄSIRAAMATUT) (ainult asjakohase varustusega mudelitel). <p>⚠ ETTEVAATUST! Enne töö alustamist muruniidukiga kontrollige alati, kas mootori pidurihoob seiskab mootori mõne sekundiga. Laske lõiketera nõuetekohast seiskamisega volitatud hooldekeskuses regulaarselt kontrollida.</p>	<p>PJOVIMAS</p> <ul style="list-style-type: none"> - Droselio svirtį nustatykite į padėtį MAX (A, B, C, 77 pav.), žiūrėkite, kad nepasiektumėte ribinės padėties, kitaip bus suaktyvinta droselinė sklendė ir variklis gali būti užtvindytas. - Patikrinkite, ar greičio valdiklis yra lėtesnio greičio padėtyje (77C pav.) (rež. V) - Tada sankabos svirtį (A) lėtai patraukite iki pat rankenos koto (B) (78 pav.). <p>Su svirtimi (79 pav.) nustatykite važiavimo į priekį greitį (rež. V).</p> <p>⚠ Prieš išjungdami variklį, svirtį patraukite į lėtesnės eigos padėtį (77C pav.). Greičio valdymo svirtį galima perjungti tik tada, kai žoliapjovė juda.</p> <p>PJOVIMO AUKŠČIO REGULIAVIMAS</p> <p>⚠ Kai norite sureguliuoti pjovimo aukštį, visuomet išjunkite variklį.</p> <p>Norėdami vejąpovę pakelti arba nuleisti, suimkite rankeną (A, 80 pav.) spausdami atlaisvinimo svirtį (E). Yra 5 aukščio nuostatos, kaip pavaizduota ant slankiklio (F, 81 pav.).</p> <p>VARIKLIO IŠJUNGIMAS</p> <ul style="list-style-type: none"> - Droselio svirtį nustatykite į padėtį MIN (A, B, 82 pav.) (tik modeliuose, kurie atitinkamai įrengti). - Atlaisvinkite svirtį (C, 83 pav.). - Užsukite bako čiaupą (ŽR. VARIKLIO VADOVĄ) (tik modeliuose, kurie atitinkamai įrengti). <p>⚠ PERSPĖJIMAS – Prieš naudodami vejąpovę kaskart patikrinkite, ar atleidus variklio stabdymo svirtį variklis per kelias sekundes sustoja. Periodiškai kreipkitės į įgaliotąjį techninės priežiūros centrą, kad patikrintų, ar ašmenys sustoja per reikiamą laiką.</p>	<p>剪草机</p> <ul style="list-style-type: none"> - 将控制杆置于MAX位置(图77 A-B-C)，注意不要让其到达行程限位，否则有可能会启动起动机而造成发动机的死机。 - 核实自走速度控制在低速的位置(图77C)(V型)。 - 然后，慢慢地将离合器杆A推向把柄B(图78)。 <p>通过自走调节器调节向前的速度(图79)(V型)。</p> <p>⚠ 发动机停止前 将控制杆置于较慢的位置(图77C) 只有当剪草机移动时才能移动速度控制器杆。</p> <p>剪草高度的调节</p> <p>⚠ 当你需要调节剪草高度时，一定要停下发动机。</p> <p>抓住拉手(A, 图80)，压迫松脱杆(E)来升高或降低草坪机。备有5种切割高度调节，标尺(F, 图81)上有指示。</p> <p>发动机熄火</p> <ul style="list-style-type: none"> - 将控制杆置于MIN位置(图82A-B) (仅对带有该装置的型号)。 - 松开控制杆C(图83)。 - 关上油箱开关(参阅发动机手册)。 (仅对带有该装置的型号)。 <p>⚠ 注意 –每次使用机器前，应检查放松发动机制动杆后是否能在数秒钟内把发动机制停。定期在授权的服务中心处检查切刀的制动时间是否正确。</p>



Magyar	Suomi	Latviski
<p style="text-align: center;">TÁROLÁS</p>	<p style="text-align: center;">VARASTOIMINEN</p>	<p style="text-align: center;">ATKĀRTOTA SALIKŠANA</p>
<p>⚠ ÓVINTÉZKEDÉS – Olvassa el a motor mellékelt kézikönyvét. Fontos információkat tartalmaz.</p> <p>⚠ FIGYELEM – Mielőtt bármilyen tisztítást vagy javítást végezne, állítsa le a motort, és kösse ki a gyertyát.</p> <p>⚠ A készülék alját minden használat után tisztítsuk meg, de soha ne alkalmazzunk ebből a célból vízsugarat.</p> <p>- Győződjünk meg arról, hogy a benzincsap jól el van-e zárva (csak azoknál a modelleknél, amelyekre föl van szerelve).</p> <p>- A szállítás és a tárolás megkönnyítése érdekében a fogantyúváz összehajtható: ehhez csavarjuk ki a rögzítógombokat és engedjük le a fogantyúváz felső részét.</p> <p>MEGJEGYZÉS: ügyeljünk arra, hogy a hálózati zsinór ne hogy becsipődjön vagy megtörjön.</p> <p>- Emeljük ki a fűzsákot.</p> <p>- A porlasztó kiürítéséhez járassuk addig a motort, amíg ki nem fogy az üzemanyag.</p> <p>- Tisztítsuk meg a készülék alját.</p> <p>- Ellenőrizzük a fűnyíró gép általános üzemi állapotát és tisztítsuk ki a légszűrőt, stb.</p> <p>- Ellenőrizzük, hogy valamennyi rögzítőcsavar és anya jól meg van-e húzva.</p> <p>- A rozsdásodásra hajlamos részeket zsírozzuk vagy olajozzuk meg.</p> <p>- A fűnyíró gépet száraz, lehetőleg cementpadozatú helyiségben tároljuk. A nedvességtől való védelem érdekében deszkára vagy lemezalpra rakhatjuk.</p> <p>- A téli pihenőidő után az üzembe helyezési eljárások megegyeznek a gép normál indítási eljárásaival (20. old.).</p> <p>- Tilos a fűnyíró gépet olyan helyen hagyni, ahol a kipufogógázok felgyűlhetnek és tüzet okozhatnak.</p> <p>- A fűnyíró gép zárt helyen történő tárolása előtt hagyjuk kihűlni a motort.</p> <p>- Abban az esetben, ha ki kell üríteni az üzemanyagtartályt, a műveletet szabad levegőn végezzük.</p> <p>⚠ FIGYELEM - A téli pihentetés előtt tisztítsa meg a fűmaradványoktól a variátormotor ágyazatát (84-85. ábra). Az ágyazathoz való hozzáféréshez csavarja le a két csavart (A, 84. ábra), hogy le tudja venni a védőburkolatot (csak azoknál a modelleknél, amelyekre föl van szerelve).</p>	<p>⚠ VAROITUS – Lue liitteenä oleva moottorin opaskirja. Se sisältää tärkeitä tietoja.</p> <p>⚠ HUOMIO – Ennen kuin aloitat mitään puhdistus- tai korjaustöitä, sammuta moottori ja irrota sytytystulppa.</p> <p>⚠ Puhdista koneen alaosa aina käytön jälkeen. Älä koskaan puhdista sitä vesisuihkulla.</p> <p>- Varmista, että polttoainehana on kiinni (vain malleissa, joihin tämä kuuluu).</p> <p>- Kuljettamisen ja varastoinnin helpottamiseksi varsi voidaan taittaa: ruuvaa nupit auki ja laske varren yläosa alas.</p> <p>HUOM: Varo, ettei sähköjohto joudu puristuksiin tai vetoon.</p> <p>- Irrota ruohosäiliö.</p> <p>- Tyhjennä kaasutin jättämällä moottori käyntiin, kunnes polttoaine loppuu.</p> <p>- Puhdista rungon alaosa.</p> <p>- Tarkista koneen kunto, puhdista ilmansuodatin jne.</p> <p>- Tarkista, että kaikki pultit ja mutterit on hyvin kiristetty.</p> <p>- Laita ruostumiselle alttiisiin osiin rasvaa tai öljyä.</p> <p>- Vie ruohonleikkuri kuivaan paikkaan, sementtilattialle, jos mahdollista. Leikkuria voi suojata kosteudelta nostamalla se lautojen tai metallilevyn päälle.</p> <p>- Talvivarastoinnin jälkeen suoritettavat käyttöönottotoimenpiteet ovat samat kuin normaalistikin konetta käynnistettäessä (sivu 20).</p> <p>- Älä koskaan jätä ruohonleikkuria paikkaan, johon polttoaineen höyryt saattavat kerääntyä aiheuttaen tulipalon.</p> <p>- Anna moottorin jäähtyä ennen kuin viet ruohonleikkurin suljettuun tilaan.</p> <p>- Jos polttoainesäiliö täytyy tyhjentää, tee se ulkona.</p> <p>⚠ HUOMIO - Puhdista ruoho ja leikkuujätteet variaattorin tilasta (kuva.84-85) ennen ruohonleikkurin varastointia talven ajaksi. Irrota suojuksen avaamalla kaksi ruuvia (A, kuva.84) (vain malleissa, joihin tämä kuuluu).</p>	<p>⚠ UZMANĪBU – Izlasiet pievienoto motora rokasgrāmatu. Tā satur svarīgu informāciju.</p> <p>⚠ UZMANĪBU – Pirms jebkādu tīrīšanas vai remontdarbu veikšanas izlīdziet motoru un atvienojiet svēci.</p> <p>⚠ Pēc katras ierīces lietošanas reizes iztīriet tās iekšpusi, bet nekādā gadījumā nedariet to ar ūdens strūklu.</p> <p>- Pārlicinieties, ka degvielas tvertnes vāciņš ir cieši aiztaisīts (tikai modeļiem, kuri ar to aprikoti).</p> <p>- Lai atvieglotu ierīces pārnēsāšanu un atkārtotu salikšanu, varat saliekt rokturi: atskrūvējiet kloķus un nolaidiet roktura augšējo daļu.</p> <p>IEVĒROJIET: pievērsiet uzmanību, lai izvairītos no elektriskā vada tīrīšanas vai izstaiņīšanas.</p> <p>- Noņemiet zāles savācējmašīnu.</p> <p>- Iztukšojiet arī karburatoru, atstājot motoru iedarbinātu, līdz izbeidzas degviela.</p> <p>- Iztīriet karkasa apakšējo daļu.</p> <p>- Pārbaudiet ierīces stāvokli un iztīriet gaisa filtru, utt.</p> <p>- Raugieties, lai visas buļskrūves un uzgriežņi būtu cieši nostiprināti.</p> <p>- Ielītojiet rūsēšanai pakļautās daļas ar smērvielu vai motoreļļu.</p> <p>- Lieciet zāles plāvēju sausā vietā, ja iespējams, uz cementa pamatnes. Lai pasargātu to no mitruma, varat novietot to uz dēļiem vai uz metāla plāksnes.</p> <p>- Lai sagatavotu ierīci darbam pēc ziemas perioda, jāveic tās pašas darbības, kuras ir paredzētas normālai mašīnas iedarbināšanai (20. lpp.).</p> <p>- Nekādā gadījumā neatstājiet zāles plāvēju vietās, kur var uzkrāties uzliesmojošas gāzes, kas var izraisīt negadījumus.</p> <p>- Pirms noglabājat ierīci slēgtā vietā, ļaujiet motoram atdzist.</p> <p>- Ja ir nepieciešams iztukšot degvielas tvertni, veiciet šo darbību brīvā dabā.</p> <p>⚠ UZMANĪBU – Notīriet variatora atveri (84-85. zīm.) no zāles atliekām pirms novietošanas ziemas uzglabāšanā. Lai piekļūtu atverei, atskrūvējiet divas skrūves (A, 84. zīm.), lai noņemtu aizsargu (tikai modeļiem, kuri ar to aprikoti).</p>

--	--	--	--

Eesti keel	Lietuvių k.	中文
HOIDMINE	SAUGOJIMAS	启动
<p>⚠ ETTEVAATUST! Lugege kaasasolevat mootori käsiraamatut. Sisaldab tähtsat teavet.</p> <p>⚠ ETTEVAATUST! Enne puhastamist või remontimist seisake mootor ja eemaldage süüteküünlade juhe.</p> <p>⚠ Puhastage seadme alumine osa peale iga kasutamist, kuid ärge kunagi kasutage veejuga.</p> <p>- Veenduge, et mahuti sulgurventiil on kinni (ainult asjakohase varustusega mudelitel).</p> <p>- Transpordi ja laoshoidmise ajaks võib käepidet kokku keerata: vabastage nupp ja keerake käepide kokku.</p> <p>MÄRKUS: olge ettevaatlik, et mitte elektrikaableid muljuda ega venitada.</p> <p>- Eemaldage rohupüüdur.</p> <p>- Karburaatori tühjendamiseks laske mootoril töötada kuni see seiskub.</p> <p>- Puhastage korpust ka altpoolt.</p> <p>- Kontrollige niiduki seisundit, õhufiltrit jne.</p> <p>- Veenduge, et kõik mutrid, kruvid ja poldid on kinni.</p> <p>- Määrige roostetusohalikud osad määrde või õliga.</p> <p>- Hoidke muruniiduk kuivas soovitavalt tsemendpõndaga ruumis, niiskuskaitseks katke seade katteriide või plaadiga.</p> <p>- Seadme peale talvist hoiustamist tööle võtmise protseduurid on samad, kui igapäevaseks tööks käivitamisel (lk 20).</p> <p>- Muruniidukit ei tohi kasutada kohtades, kuhu võivad koguneda heitgaasid ning seeläbi põhjustada tulekahjusid.</p> <p>- Enne muruniiduki jätmist kinnisesse hoiuruumi tuleb lasta mootoril jahtuda.</p> <p>- Kui kütusepaaki peab tühjendama, tuleb seda teha välitingimustes.</p> <p>⚠ HOIATUS – Puhastage muundi piirkond (joon. 84-85) enne talvist hoiustamist rohuääkidest. Piirkonna juurde pääsemiseks keerake lahti kaks polti (A, joon. 84) ja eemaldage kaitse. (ainult asjakohase varustusega mudelitel).</p>	<p>⚠ ĮSPĖJIMAS – Perskaitykite pridedamą variklio vadovą. Jame pateikiama svarbi informacija.</p> <p>⚠ PERSPĖJIMAS – Prieš vykdydami bet kokius valymo ar remonto darbus, sustabdykite variklį ir atjunkite uždegimo žvakę.</p> <p>⚠ Po kiekvieno naudojimo nuvalykite apatinę mechanizmo dalį; niekada nevalykite vandens srove.</p> <p>- Patikrinkite, ar degalų bako uždarymo vožtuvas uždarytas (tik modeliuose, kurie atitinkamai įrengti)</p> <p>- Tam, kad būtų lengviau vejamąjį vežti ir saugoti, rankeną galima sulankstyti: atleiskite rankenėlę ir viršutinę rankenos dalį sulankstykite.</p> <p>PASTABA: pasirūpinkite, kad elektros kabeliai nebūtų prispausti ar įtempti.</p> <p>- Nukabinkite žolės rinktuva.</p> <p>- Leiskite varikliui veikti kol sustos, tuomet ištuštinkite karbiuratorių.</p> <p>- Nuvalykite korpuso apačią.</p> <p>- Patikrinkite vejamąjį būklę, išvalykite oro filtrą ir t.t.</p> <p>- Užveržkite visas varžles, sraigtus ir varžtus.</p> <p>- Ant galinčių rūdyti dalių užtepkite tirstojo tepalo ar alyvos.</p> <p>- Vejamąjį laikykite sausoje vietoje, geriausia ten, kur grindys cementinės; saugokite nuo drėgmės, padėdami po ja lentų ar kokią nors plokštę.</p> <p>- Procedūra, kurią reikia atlikti prieš eksploatavimą po žiemos saugojimo, yra tokia pati, kaip ir prieš eksploatuojant kiekvieną dieną (20 puslapis).</p> <p>- Nepalikite vejamąjį tokiose vietose, kur išmetamosios dujos gali susikaupti ir sukelti gaisrą.</p> <p>- Prieš palikdami vejamąjį uždaroje patalpoje, leiskite varikliui atvėsti.</p> <p>- Jei iš bako reikia išleisti degalus, tai darykite lauke.</p> <p>⚠ PERSPĖJIMAS: prieš saugojimo laikotarpą žiemos metu nuo regulatoriaus srities (84-85 pav.) nuvalykite žoles nuopjovas. Dir sritį pasieksite išsukę du varžtus (A, 84 pav.) ir nuėmę apsaugą (tik modeliuose, kurie atitinkamai įrengti)</p>	<p>⚠ 小心 – 请阅读随附的发动机手册。内含重要信息。</p> <p>⚠ 注意 – 进行任何清洁或维护前，应先停顿发动机并把火花塞断开连接。</p> <p>⚠ 每次用完清洁底盘下面，但不能用喷射水清洗；</p> <p>- 确认油箱开关阀门是关着的（仅对带有该装置的型号）。 - 为便于运输和贮存，把柄可以折叠。松开旋钮，折起上面的手柄。注意小心防止拉伸或压缩电线。</p> <p>注意小心防止拉伸或压缩电线。</p> <p>- 取走集草袋；</p> <p>- 使发动机转到它停止，倒空汽化器；</p> <p>- 清洁底盘下面；</p> <p>- 检查剪草机是否工作状态良好，并检查空气过滤器。</p> <p>- 保证所有的销、螺丝和螺钉拧紧；</p> <p>- 在机器部件上加一些油脂或油防止生锈；</p> <p>- 将剪草机置于干燥，尽可能是水泥地板上，在下面垫些木板或钢板以防潮湿。</p> <p>- 在草坪机长期存放后机器的调校起动程序与机器正常起动的步骤相同（参阅页码20）。</p> <p>- 严禁将剪草机放在堆放废燃料的地方，这样将引起火灾。</p> <p>- 收存机器前要等发动机冷却下来。</p> <p>- 如果燃料箱必须排干，必须在室外进行。</p> <p>⚠ 注意 – 在冬季存放前应清除变速器箱(图84-85)的残草。要打开箱门时可拧松两颗螺丝(A, 图84), 拆除防护罩。(仅对带有该装置的型号)。</p>



91

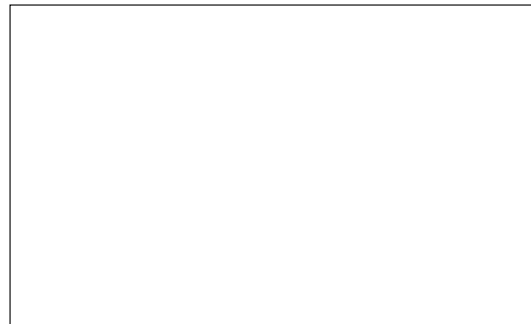
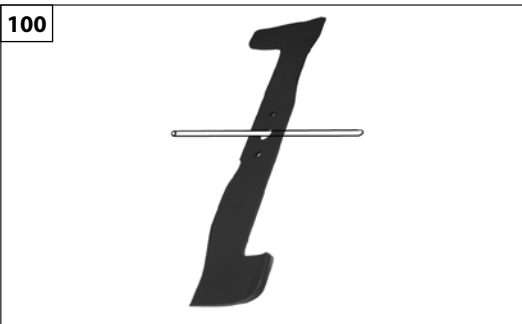
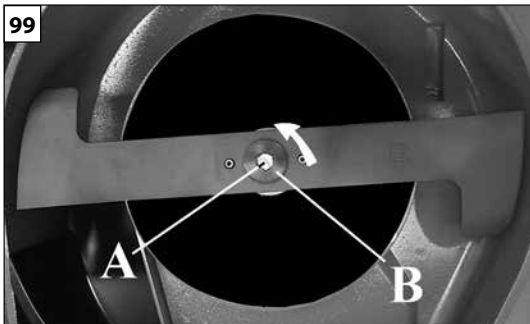
Magyar	Suomi	Latviski
<p align="center">SZÁLLÍTÁS</p>	<p align="center">KULJETUS</p>	<p align="center">PĀRNĒSĀŠANA</p>
<p>⚠ ÓVINTÉZKEDÉS – Olvassa el a motor mellékelt kézikönyvét. Fontos információkat tartalmaz.</p> <p>⚠ FIGYELEM – Mielőtt bármilyen tisztítást vagy javítást végezne, állítsa le a motort, és kösse ki a gyertyát.</p> <p>- Győződjünk meg arról, hogy a benzincsap jól el van-e zárva (csak azoknál a modelleknél, amelyekre föl van szerelve).</p> <p>- A szállítás és a tárolás megkönnyítése érdekében a fogantyúváz összehajtható: ehhez csavarjuk ki a rögzítógombokat és engedjük le a fogantyúváz felső részét (Fig. 91).</p> <p>MEGJEGYZÉS: ügyeljünk arra, hogy a hálózati zsinór nehogy becsípődjön vagy megtörjön.</p> <p>- Emeljük ki a fűzsákat.</p> <p>- A porlasztó kiürítéséhez járassuk addig a motort, amíg ki nem fogy az üzemanyag.</p> <p>- A fűnyírót úgy szállítsa, hogy a motor legyen kikapcsolva.</p> <p>⚠ FIGYELEM - A fűnyíró járművön történő szállításánál ellenőrizni kell, hogy megfelelően és erősen a járműre lett-e szíjazva. A fűnyírót vízszintesen kell szállítani, ezen felül ellenőrizni kell, hogy az ilyen gépek szállítására vonatkozó érvényes előírások be legyenek tartva.</p> <p>BONTÁS ÉS HULLADÉKKEZELÉS</p> <p>A permetező gyártásához használt anyagok jó része újrahasznosítható; az összes fémes részt (acél, alumínium, sárgaréz) átadhatjuk egy normál fémhulladék gyűjtő telepnek. Az erre vonatkozó információkat a területi hulladékgyűjtő szolgálatnál lehet beszerezni.</p> <p>A talaj, a levegő és a vízek szennyezése nélkül, a környezet tisztelőben tartásával kell elvégezni a gép lebontásakor keletkező hulladékok kezelését.</p> <p>Minden esetben be kell tartani a helyileg érvényes hulladékkezelésre vonatkozó előírásokat.</p> <p>A gép bontásával egyidejűleg semmisítse meg az EK jelölési címkét és a jelen utasítást.</p>	<p>⚠ VAROITUS – Lue liitteenä oleva moottorin opaskirja. Se sisältää tärkeitä tietoja.</p> <p>⚠ HUOMIO – Ennen kuin aloitat mitään puhdistus- tai korjaustöitä, sammuta moottori ja irrota sytytystulppa.</p> <p>- Varmista, että polttoainehana on kiinni (vain malleissa, joihin tämä kuuluu).</p> <p>- Kuljettamisen ja varastoinnin helpottamiseksi varsi voidaan taistaa: ruuvaa nupit auki ja laske varren yläosa alas (Fig. 91).</p> <p>HUOM: Varo, ettei sähköjohto joudu puristuksiin tai vetoon.</p> <p>- Irrota ruohosäiliö.</p> <p>- Tyhjennä kaasutin jättämällä moottori käyntiin, kunnes polttoaine loppuu.</p> <p>- Kuljeta ruohonleikkuria moottori sammutettuna.</p> <p>⚠ HUOMIO – Kun kuljetat ruohonleikkuria ajoneuvossa, varmista, että se on kiinnitetty paikalleen tukevasti ja oikealla tavalla hihnojen avulla. Ruohonleikkuria kuljetetaan vaakatasossa noudattaen vastaavanlaisille koneille säädettyjä kuljetusmääräyksiä.</p> <p>KÄYTÖSTÄPOISTO JA ROMUTTAMINEN</p> <p>Suuri osa sumuruiskun valmistusmateriaaleista on kierrätettäviä. Kaikki metallit (teräs, alumiini, messinki) voidaan toimittaa normaaliin rautatavaran talteenottokeskukseen. Kysy neuvoa oman paikkakuntasi jätehuoltokeskuksesta.</p> <p>Laitteen käytöstäpoiston yhteydessä syntyvien jätteiden hävittäminen on suoritettava ympäristöstä huolehtien välttäen saastuttamasta maaperää, ilmaa ja vettä.</p> <p>Kaikissa tapauksissa tulee noudattaa voimassa olevia maakohtaisia määräyksiä.</p> <p>Tuolloin purku koneen, sinun täytyy tuhota etiketissä CE-merkintä sekä tämän ohjeen.</p>	<p>⚠ UZMANĪBU – Izlasiet pievienoto motora rokasgrāmatu. Tā satur svarīgu informāciju.</p> <p>⚠ UZMANĪBU – Pirms jebkādu tīrīšanas vai remontdarbu veikšanas izslēdziet motoru un atvienojiet sveci.</p> <p>- Pārlicinieties, ka degvielas tvertnes vāciņš ir cieši aiztaisīts (tikai modeļiem, kuri ar to aprīkoti).</p> <p>- Lai atvieglotu ierīces pārnēsāšanu un atkārtotu salikšanu, varat saliekt rokturi: atskrūvējiet kloķus un nolaidiet roktura augšējo daļu (Fig. 91).</p> <p>IEVĒROJIET: pievērsiet uzmanību, lai izvairītos no elektriskā vada triēšanas vai izstaipīšanas.</p> <p>- Noņemiet zāles savācējmašīnu.</p> <p>- Iztukšojiet arī karburatoru, atstājot motoru iedarbinātu, līdz izbeidzas degviela.</p> <p>- Pļaujmašīnas pārvietošanas laikā izslēdziet dzinēju.</p> <p>⚠ UZMANĪBU - Transportējot pļaujmašīnu ar transportlīdzekli, pārlicinieties, vai tā ir droši un pareizi piestiprināta pie transportlīdzekļa ar siksnu palīdzību. Pļaujmašīna ir jātransportē horizontālā stāvoklī, pārlicinoties, ka netiek pārkāpti spēkā esošie šādu mašīnu transportēšanas noteikumi.</p> <p>IZJAUKŠANA UN IZMEŠANA</p> <p>Lielākā daļa no iesaistītajiem materiāliem smidzinātāja ražošanā ir atkārtoti pārstrādājami; visus metālus (tērauds, alumīnijs, otkāns) var nodot normālā dzelzs pārstrādes centrā. Lai iegūtu papildus informāciju, vērsieties vietējā atkritumu savākšanas centrā.</p> <p>Ierīces izjaukšanas atlikumu izmešanu jāveic atbilstošā vidē, izvairoties no augsnes, gaisa un ūdens saindēšanas.</p> <p>Jebkurā gadījumā jāievēro vietējos spēkā esošos attiecīgos noteikumus.</p> <p>Mašīnas utilizācijas laikā ir jāiznīcina plāksnīte ar CE zīmi kopā ar šo rokasgrāmatu.</p>

--	--	--	--

Eesti keel	Lietuvių k.	中文
TRANSPORT	TRANSPORTAVIMAS	运输
<p>⚠ ETTEVAATUST! Lugege kaasasolevat mootori käsiraamatut. Sisaldab tähtsat teavet.</p> <p>⚠ ETTEVAATUST! Enne puhastamist või remontimist seisake mootor ja eemaldage süüteküünla juhe.</p> <p>- Veenduge, et mahuti sulgurventiil on kinni (ainult asjakohase varustusega mudelitel).</p> <p>- Transpordi ja laoshooldmise ajaks võib käepidet kokku keerata: vabastage nupp ja keerake käepide kokku (Fig. 91).</p> <p>MÄRKUS: olge ettevaatlik, et mitte elektrikaableid muljuda ega venitada.</p> <p>- Eemaldage rohupüüdur.</p> <p>- Karburaatori tühjendamiseks laske mootoril töötada kuni see seiskub.</p> <p>- Muruniidukit võib teistsaldada ainult seisva mootoriga</p> <p>⚠ TÄHELEPANU - Muruniiduki sõidukis transportimisel veenduge, et see oleks sobivate rihmadega korralikult ja kindlalt kinnitatud. Muruniidukit tuleb transportida horisontaalasendis ja veenduda, et seejuures ei rikuta sarnaste seadiste kohta käivat kohaliku seadusandlust.</p> <p>UTILISEERIMINE Enamus masina osasid on ümbertöödeldavad; metallid (teras, alumiinium ja messing) võib viia ümbertöötlemisjaama. Lisainfo saamiseks võtke ühendust kohaliku ümbertöötlemisjaamaga. Masina utiliseerimine peab olema keskkonnasõbralik, reostamata pinnast, õhku ja vett.</p> <p>Tuleb jälgida sellekohast kohaliku seadusandlust.</p> <p>Kui masin utiliseeritakse, siis tuleb hävitada ka CE-märgis koos käesoleva kasutusjuhendiga.</p>	<p>⚠ ĮSPĖJIMAS – Perskaitykite pridedamą variklio vadovą. Jame pateikiama svarbi informacija.</p> <p>⚠ PERSPĖJIMAS – Prieš vykdydami bet kokius valymo ar remonto darbus, sustabdykite variklį ir atjunkite uždegimo žvakę.</p> <p>- Patikrinkite, ar degalų bako uždarymo vožtuvas uždarytas (tik modeliuose, kurie atitinkamai įrengti).</p> <p>- Tam, kad būtų lengviau vežamąjį vežti ir saugoti, rankeną galima sulankstyti: atleiskite rankenėlę ir viršutinę rankenos dalį sulankstykite (Fig. 91).</p> <p>PASTABA: pasirūpinkite, kad elektros kabeliai nebūtų prispausti ar įtempti.</p> <p>- Nukabinkite žolės rinktuva.</p> <p>- Leiskite varikliui veikti kol sustos, tuomet ištuštinkite karbiuratorių.</p> <p>- Vejamąjį transportuokite tik išjungę variklį.</p> <p>⚠ PERSPĖJIMAS – Vejamąjį transportuodami automobilyje, pasirūpinkite, kad ji būtų tvirtai ir saugiai pritvirtinta juostomis ar diržais. Vejamąjį reikia transportuoti horizontalioje padėtyje, taip pat būtina paaisyti galiojančių tokių mechanizmų gabenimo reglamentų.</p> <p>IŠARDYMAS IR IŠMETIMAS Daugelis medžiagų, kurios naudojamos purškiklių gamyboje, gali būti panaudotos pakartotinai; metalą (plieną, aliuminį ir žalvarį) gali priduoti į perdirbimo stotį. Daugiau informacijos gausite savo vietovės perdirbimo stoties tarnyboje. Mechanizmą privaloma išmesti atsižvelgiant į aplinkos apsaugą - būtina išvengti dirvos, oro ir vandens užteršimo.</p> <p>Bet kuriuo atveju reikia vadovautis vietiniais galiojančiais įstatymais.</p> <p>Įrenginį išmetant būtina sunaikinti CE ženklą etiketę ir šį vadovą.</p>	<p>⚠ 小心 – 请阅读随附的发动机手册。内含重要信息。</p> <p>⚠ 注意 – 进行任何清洁或维护前，应先停顿发动机并把火花塞断开连接。</p> <p>- 确认油箱开关阀门是关着的（仅对带有该装置的型号）</p> <p>- 为便于运输和贮存，把柄可以折叠，松开旋钮，折起上面的手柄。注意小心防止拉伸或压缩电线 (Fig. 91).</p> <p>注意小心防止拉伸或压缩电线。</p> <p>- 取走集草袋；</p> <p>- 使发动机转到它停止，倒空汽化器；</p> <p>- 运输草坪机时，发动机必须熄火。</p> <p>⚠ 注意 – 在利用车辆运输草坪机时，应使用皮带将机器牢牢地固定在车上。草坪机应以水平位置运输，并确保遵守该类设备运输的现行规则。</p> <p>拆除和废弃 喷雾机的大部分制造材料可再利用；所有金属（钢、铝、铜）可送往金属回收站。详细信息可联络所在地区的回收站。在弃置拆除本机而获得的废弃物时，应注意保护环境，避免污染土壤、空气和水。</p> <p>在任何情况下应遵循有关的现行地方法规。</p> <p>要拆卸机器，必须撕掉与此手册一起的EC认证标签。</p>

Magyar	Suomi	Latviski
<p align="center">KARBANTARTÁS</p>	<p align="center">HUOLTO</p>	<p align="center">TEHNISKĀ APKOPE</p>
<p>A fűnyíró gép hibátlan működése és a jó minőségű munkavégzés érdekében ajánlatos gondosan áttanulmányozni az alábbi beállítási és karbantartási tanácsokat.</p> <p>KIZÁRÓLAG GYÁRI PÓTALKATRÉSZEKET HASZNÁLJUNK!</p> <p>⚠ ÓVINTÉZKEDÉS – Olvassa el a motor mellékelt kézikönyvét. Fontos információkat tartalmaz.</p> <p>⚠ FIGYELEM – Mielőtt bármilyen tisztítást vagy javítást végezne, állítsa le a motort, és kösse ki a gyertyát.</p> <p>A VÁGÓSZERKEZET KARBANTARTÁSA</p> <p>RENDKÍVÜLI KARBANTARTÁS Intenzív használat esetén a szezon végén, normál használat esetén két évente javasolt a szervíz hálózat szakemberével átnézetni a felszerelést.</p> <p>⚠ FIGYELEM! - A jelen kézikönyvben nem említett minden karbantartási műveletet felhatalmazott szakműhelyben kell elvégezteni. A fűnyíró állandó és szabályos működésének biztosításához, ne feledje, hogy az esetleges alkatrészcsere-nél kizárólag EREDETI ALKATRÉSZT használjon.</p> <p>⚠ A nem engedélyezett esetleges módosítások és/vagy a nem eredeti tartozékok használata a gép kezelő és harmadik személyek súlyos, akár halálos sérülését okozhatják.</p> <p>⚠ A késhez csak nagyon óvatosan szabad nyúlni. Mindig viseljük védőkesztyűt.</p> <ul style="list-style-type: none"> - Cseréljük ki az elhasznált vagy megsérült alkatrészeket. - Minden egyes használat után tisztítsuk meg az alsó részt a fűmaradványoktól. - Ügyeljünk arra, hogy a kés vágófelülete mindig éles legyen. - Ha a kés életlen, akkor nem lehet jó minőségű munkát végezni a fűnyíró géppel. <p>⚠ Veszélyessége miatt az elhasznált vagy megsérült kést azonnal ki kell cserélni.</p>	<p>Ruohonleikkurin moitteettoman toiminnan ja työskentelyn laadun takaamiseksi seuraavia säätöjä ja huoltotoimenpiteitä koskevia ohjeita on aina noudatettava.</p> <p>KÄYTTÄ AINOASTAAN ALKUPERÄISIÄ VARAOSIA</p> <p>⚠ VAROITUS – Lue liitteenä oleva moottorin opaskirja. Se sisältää tärkeitä tietoja.</p> <p>⚠ HUOMIO – Ennen kuin aloitat mitään puhdistus- tai korjaustöitä, sammuta moottori ja irrota sytytystulppa.</p> <p>LEIKKAUSOSAN HUOLTO</p> <p>ERITYISHUOLTO Käyttökauden päättyessä, jos laitetta on käytetty runsaasti, ja normaalikäytössä kahden vuoden välein, laite on annettava huoltoverkostomme asiantuntevan teknikon tarkistettavaksi.</p> <p>⚠ HUOMIO! – Kaikki huoltotoimenpiteet, joita ei ole mainittu tässä ohjekirjassa, on suoritettava valtuutetussa huoltoliikkeessä. Ruohonleikkurin asianmukaisen toiminnan varmistamiseksi osia vaihdettaessa on käytettävä ainoastaan ALKUPERÄISIÄ VARAOSIA.</p> <p>⚠ Valtuuttamattomat muutokset ja/tai muiden kuin alkuperäisten varusteiden käyttö voivat aiheuttaa vakavia tai kuolemaan johtavia vahinkoja käyttäjälle ja kolmansille osapuolille.</p> <p>⚠ Käsittele teriä aina varoen. Käytä aina suojakäsineitä.</p> <ul style="list-style-type: none"> - Vaihda kuluneet tai vioittuneet osat. - Puhdista alaosa ruhosta joka käytön jälkeen. - Pidä terä aina hyvin teroitettuna. - Tylsä terä ei saa aikaan hyvänlaatuista leikkausta. <p>⚠ Vääntynyt tai muuten vioittunut terä täytyy vaihtaa.</p>	<p>Lai jūsu zāles pļāvējs darbotos nevainojami ilgu laiku un darbs būtu kvalitatīvs, rūpīgi ievērojiet sekojošos padomus, lai veiktu tehnikās apkopes uzskaiti un darbības.</p> <p>LIETOJIET TIKAI ORIGINĀLĀS NOMAINĀS DETAĻAS</p> <p>⚠ UZMANĪBU – Izlasiet pievienoto motora rokasgrāmatu. Tā satur svarīgu informāciju.</p> <p>⚠ UZMANĪBU – Pirms jebkādu tīrīšanas vai remontdarbu veikšanas izslēdziet motoru un atvienojiet sveci.</p> <p>GRIEŠANAS IERĪCES TEHNISKĀ APKOPE</p> <p>PAPILDUS TEHNISKĀ APKOPE Savlaicīgi gadalaika beigās, ja tiek intensīvi lietota, ik pēc diviem gadiem normālas lietošanas apstākļos ir jānodrošina vispārīgu pārbaudi, ko jāveic specializētam tehniķim no tehnikās apkopes tīkla.</p> <p>⚠ UZMANĪBU! - Visas tehnikās apkopes darbības, kas nav minētas šajā lietošanas pamācībā, jāveic pilnvarotā tehnikās apkopes centrā. Lai nodrošinātu pļaujmašīnas nepārtrauktu un vienmērīgu darbību, atcerieties, ka nomainot detaļas, drikst izmantot tikai ORIGINĀLĀS REZERVES DAĻAS.</p> <p>⚠ Patvaļīgas modifikācijas un/vai neoriginālo rezerves daļu lietošana var novest pie operatora vai trešo personu ievainojumiem, vai nāvējošas traumas gūšanas.</p> <p>⚠ Vienmēr rīkojieties ļoti uzmanīgi ar asmenīšiem. Vienmēr velciet aizsargcimdus.</p> <ul style="list-style-type: none"> - Nomainiet nolietotas vai bojātas detaļas. - Pēc katras ierīces lietošanas reizes iztīriet apakšējo daļu no zāles atlikumiem. - Raugieties, lai asmens mala vienmēr būtu labi uzasināta. - Ja asmens mala ir slikti uzasināta, nav iespējams kvalitatīvi pļaut zāli. <p>⚠ Ja asmens ir nolietojies vai bojāts, tas ir jānomaina.</p>

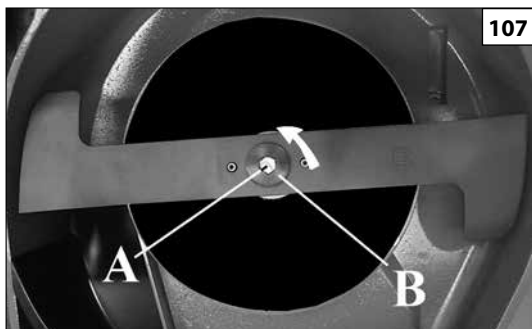
Eesti keel	Lietuvių k.	中文
<p align="center">HOOLDUS</p>	<p align="center">TECHNINĖ PRIEŽIŪRA</p>	<p align="center">维修保养</p>
<p>Lugege järgmisi reguleerimist ja hooldust puudutavaid nõuandeid hoolikalt, sest need võimaldavad tagada aastateks muruniiduki parima töövõime ja töökvaliteedi.</p> <p>KASUTAGE AINULT ORIGINALOSI</p> <p>⚠ ETTEVAATUST! Lugege kaasasolevat mootori käsiraamatut. Sisaldab tähtsat teavet.</p> <p>⚠ ETTEVAATUST! Enne puhastamist või remontimist seisake mootor ja eemaldage süüteküünla juhe.</p> <p>LÕIKESEADMESTIKU HOOLDUS</p> <p>SOOVITUSLIK LISAHOOLDUS</p> <p>Soovitame intensiivsel kasutamisel iga hooaja lõpus ja normaalsel kasutamisel iga kahe aasta tagant lasta masinat kontrollida spetsialiseerunud tehnikul autoriseeritud teeninduses.</p> <p>⚠ HOIATUS! – Kõiki selliseid hooldustöid, mida käesolev kasutusjuhend ei puuduta, tohib läbi viia üksnes vastavate volitustega teeninduskeskus. Muruniiduki optimaalse töö tagamiseks pidage meeles, et detailide väljavahetamisel võib kasutada ainult ORIGINALVARUOSI.</p> <p>⚠ Omavolilised muudatused seadme juures ja/või mitteoriginaaltarvikute kasutamine võivad põhjustada üllaskeid või surmaga lõppevaid kehavigastusi operaatorile või kolmandatele isikutele.</p> <p>⚠ Olge lõiketera käsitlemisel ettevaatlik. Kasutage alati kaitsekindaid.</p> <ul style="list-style-type: none"> - Kulunud või kahjustatud osad tuleb asendada. - Peale iga muruniiduki kasutamist tuleb seda hoolikalt puhastada. - Hoidke lõiketera teravana. - Nüri lõiketeraga ei ole niide piisavalt tõhus. <p>⚠ Kulunud või kahjustatud lõiketera võib olla ka ohtlik: see tuleb välja vahetada.</p>	<p>Jej norite, kad Jūsų vejamovė gerai veikty ilgus metus ir tuo pačiu pjautų kokybiškai, atidžiai perskaitykite šiuos patarimus dėl reguliavimo ir techninės priežiūros.</p> <p>NAUDOKITE TIK ORIGINALIAS DALIS</p> <p>⚠ ĮSPĖJIMAS – Perskaitykite pridedamą variklio vadovą. Jame pateikiama svarbi informacija.</p> <p>⚠ PERSPĖJIMAS – Prieš vykdydami bet kokius valymo ar remonto darbus, sustabdykite variklį ir atjunkite uždegimo žvakę.</p> <p>PJOVIMO ĮRANGOS TECHNINĖ PRIEŽIŪRA</p> <p>PAPILDOMA REKOMENDUOTINA TECHNINĖ PRIEŽIŪRA</p> <p>Jeigu įrenginys buvo eksploatuojamas intensyviai, patartina, kad sezono gale jį patikrintų įgalioto techninės priežiūros tinklo profesionalus technikas; jeigu įrenginys buvo naudojamas įprastiniu intensyvumu, tokį patikrinimą reikėtų atlikti kas du metus.</p> <p>⚠ PERSPĖJIMAS! - Bet kokie techninės priežiūros darbai, kurie neaprašomi šiame vadove, turi būti atliekami įgaliotame techninės priežiūros centre. Norėdami užtikrinti, kad vejamovė ir toliau veikty tinkamai, naudokite tik ORIGINALIAS PAKEIČIAMĄSIAS DALIS.</p> <p>⚠ Jei bus atliekami neaprobuoti pakeitimai ir (arba) naudojamos neoriginalios pakeičiamosios dalys, operatorius arba tretieji asmenys gali patirti traumą arba žūti.</p> <p>⚠ Atsargiai elkitės su peiliu. Visada mūvėkite apsaugines pirštines.</p> <ul style="list-style-type: none"> - Pakeiskite susidėvėjusias ar sugedusias dalis. - Po kiekvieno pjovimo vejamovę kruopščiai išvalykite. - Žiūrėkite, kad peilio ašmenys būtų aštrūs. - Peilis su atbukusiais ašmenimis nepjaus gerai. <p>⚠ Sudilęs ar sugadintas peilis gali būti pavojingas: tokį peilį pakeiskite.</p>	<p>为了使您的剪草机在未来几年达到最佳使用效果，同时剪出高质量的草，请认真按照以下建议调整和维护您的机器。</p> <p>对机器进行任何操作前，请不要连接火花塞线。</p> <p>只使用原装部件</p> <p>⚠ 小心 – 请阅读随附的发动机手册。内含重要信息。</p> <p>⚠ 注意 – 进行任何清洁或维护前，应先停顿发动机并把火花塞断开连接。</p> <p>剪切设备维护</p> <p>特别维护</p> <p>如果频繁使用，每季末请售权服务中心的专业技术人员进行一次大检。如果正常使用，则每两年进行一次。</p> <p>⚠ 警告！ – 所有未在该手册中提到的维修保养操作，将由授权的服务中心进行。为了保证草坪机的运作连续和正常，切记在更换零配件时只使用原厂件进行。</p> <p>⚠ 未经授权的修改和/或使用非原厂附件有可能会对操作人员或第三者造成严重伤害甚至死亡。</p> <p>⚠ 对刀片进行工作时，请戴安全手套。</p> <ul style="list-style-type: none"> - 更换废旧或损坏的部件。 - 每次剪完草彻底清洗剪草机； - 使刀片保持锋利； - 刀片不锋利将不能剪出好质量的草。 <p>⚠ 废旧或损坏的刀片会造成危险：更换它！</p>



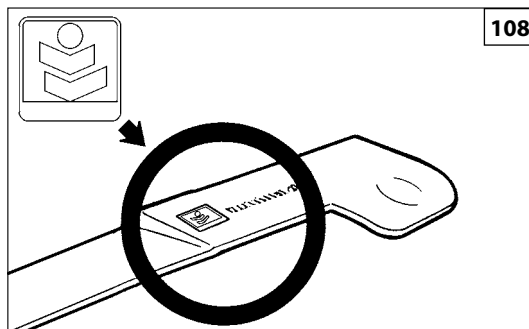
Magyar	Suomi	Latviski
<p align="center">KARBANTARTÁS</p>	<p align="center">HUOLTO</p>	<p align="center">TEHNISKĀ APKOPE</p>
<p>⚠ FIGYELEM!</p> <ul style="list-style-type: none"> - Kapcsolja ki a motort, és ellenőrizze, hogy minden mozgó rész áll-e, - Kösse ki a gyertya foglalatát. - Távolítsa el a benzint a tartályból, - Vegye le a fűtartályt, - A fűnyírót döntse meg hátrafelé, de anélkül, hogy felborítaná. <p>KÉS</p> <p>⚠ FIGYELEM - A pengék állapotának ellenőrzésekor védőkesztyűben kell dolgozni.</p> <p>⚠ FIGYELEM - Rendszeresen ellenőrizze, hogy az anyás csavar (A, 99. ábra) 35 Nm (3,5 kgm) erővel legyen beszerítva.</p> <p>Ha idővel a fű nyírása már nem megfelelő, valószínűleg meg kell élezni a pengéket. A rosszul élezett penge tépi a fűvet, és a fűves terület elsárgul. Ha a pengék sérültek, vagy elferdültek, ki kell őket cserélni.</p> <ul style="list-style-type: none"> - A pengék élezése nagyon kényes művelet. Ha nem veszik figyelembe a pengék tökéletes kiegyensúlyozását (100. ábra), ez rendellenes rezgést okozhat, aminek az eredménye a pengék meglazulása, aminek súlyos következményei lehetnek a gépkezelőre. - A pengéket megfelelő irányban kell élezni. A téves összeszerelés hibás rögzítést okozhat, aminek következtében a pengék a munka során meglazulnak, és ennek súlyos következményei lehetnek a gépkezelőre. <p>Ezek miatt az okok miatt a pengék kiegyensúlyozását és cseréjét hivatalos Vevőszolgálatunk szakembere kell, hogy végezze.</p>	<p>⚠ HUOMIO!</p> <ul style="list-style-type: none"> - Sammuta moottori ja tarkista, että kaikki liikkuvat osat ovat pysähtyneet. - Irrota letku sytytystulpasta. - Tyhjennä polttoainesäiliö. - Irrota ruohosäiliö. - Kallista ruohonleikkuria taaksepäin, mutta älä laita sitä ylösalaisin. <p>TERÄ</p> <p>⚠ HUOMIO – Käytä suojakäsineitä terien kuntoa tarkistaessasi.</p> <p>⚠ HUOMIO - Tarkista säännöllisesti, että pultti (A, kuva 99) on kiristetty kireyteen 35 Nm (3,5 kgm).</p> <p>Jos leikkausteho ajan myötä heikkenee, terät todennäköisesti täytyy teroittaa. Huonosti teroitettu terä repii ruohon ja aiheuttaa nurmikon kellastumisen. Jos terät ovat vioittuneet tai vääntyneet, ne täytyy vaihtaa.</p> <ul style="list-style-type: none"> - Terien teroittaminen on vaativa toimenpide. Jos niiden oikeaan tasapainotukseen ei kiinnitetä tarpeeksi huomiota (Kuva 100), ne saattavat aiheuttaa epätavallista värinää, joka johtaa terienlöystymiseen ja siitä seuraavaan käyttäjän tapaturmavaaraan. - Terät täytyy asentaa oikein päin. Väärä asennus voi johtaa vääriin kiristykseen ja terien löystymiseen työskentelyn aikana, josta voi aiheutua käyttäjälle vaarallisia seurauksia. <p>Terien tasapainottaminen ja vaihtaminen on siis tehtävävaltuutetussa huoltoliikkeessä.</p>	<p>⚠ UZMANĪBU!</p> <ul style="list-style-type: none"> - Izslēdziet motoru un pārbaudiet, vai visas kustošās daļas atrodas nekustīgā pozīcijā, - Atvienojiet pipeti no aizdedzes sveces, - Izlejiet benzīnu no tvertnes, - Atvienojiet zāles plāvēja savācējmaisīņu, - Atlieciet zāles plāvēju uz aizmugurējo daļu, nekad neapgrīžot to otrādi. <p>ASMENS</p> <p>⚠ UZMANĪBU – Pārbaudot asmeņu stāvokli, vienmēr strādājiet aizsargcimdos.</p> <p>⚠ UZMANĪBU - Periodiski pārbaudiet, vai bultskrūve (A, 99. att.) ir pievilktā ar griezes momentu 35 Nm (3,5 kgm).</p> <p>Ja ar laiku zāles plāušanas kvalitāte kļūst nepamierinoša, iespējams, ka nepieciešams uzasināt asmeņus. Neasi asmeņi izrauj zāli no zemes un izraisa mauriņa dzeltēšanu. Ja asmeņi ir bojāti vai saliekti, tos jānomaina.</p> <ul style="list-style-type: none"> - Asmeņu asināšana ir ļoti precīza darbība. Ja asmeņu līdzsvars nav precīzi ievērots, (100. zīm.), tie var izraisīt nevajadzīgu vibrāciju, kas, savukārt, var izraisīt asmeņu atslābšanu un rezultātā vadītājs var gūt ievainojumus. - Asmeņus nepieciešams uzstādīt pareizā leņķī. Kļūdaina uzstādīšana var izraisīt nepareizu spriegojumu, kas var izraisīt vibrāciju, kā dēļ vadītājs var gūt ievainojumus. <p>Tādēļ asmeņu līdzsvarošanu maiņu jāuztic kādam no sertificētajiem apkalpošanas centriem.</p>



Eesti keel	Lietuvių k.	中文
HOOLDUS	TECHNINĖ PRIEŽIŪRA	维护
<p>⚠ TÄHTIS!</p> <ul style="list-style-type: none"> - Peatage mootor ja veenduge, et kõik liikuvad osad oleks täielikult peatunud, - Ühendage süüteküünla kate lahti, - Eemaldage paagist kütus, - Eemaldage jäätmekott, - Toetage muruniiduk tagaosale, ärge seda kunagi ümber pöörake. <p>LÕIKETERA</p> <p>⚠ TÄHELEPANU - Terade seisukorra kontrollimisel kasutage kaitsekindaid.</p> <p>⚠ TÄHELEPANU - Kontrollige regulaarselt, kas polt (A, jn 99) on pingutatud momendiga 35 Nm (3,5 kgm).</p> <p>Kui seade teatud aja möödudes enam korralikult ei niida, on terasid tõenäoliselt vaja teritada. Nüri tera kitkub rohu üles ja muru hakkab peale niitmist hõlpsasti kolletama. Kui terad on viga saanud või kõveraks läinud, tuleb need uutega asendada.</p> <ul style="list-style-type: none"> - Teritamine on asjatundlikkust nõudev töö. Kindlasti tuleb arvesse võtta asjaolu, et terad peavad olema tasakaalustatud (Joon.100) – vastasel juhul võivad need põhjustada seadme ebanormaalse vibreerimise ja sellest tulenevalt ohu operaatorile. - Terad tuleb külge panna õiget pidi. Valesti kokkupandud terade kinnitused ei pruugi olla piisavalt kindlad ja võivad töötades logisema hakata, põhjustades sellest tulenevalt ohu operaatorile. <p>Sellepärast peavad terade tasakaalustamist ja vahetamist läbi viima meie Volitatud Teeninduskeskused.</p>	<p>⚠ SVARBU ŽINOTI!</p> <ul style="list-style-type: none"> - Sustabdykite variklį ir įsitikinkite, kad visos judamosios dalys visiškai sustojo; - Nuo uždegimo žvakės nuimkite dangtelį; - Iš bako išpilkite degalus; - Nuimkite nuopjovų maišelį; - Pjoviklį guldykite ant galinės pusės; niekada jo neapverskite. <p>PEILIS</p> <p>⚠ ĮSPĖJIMAS – Tikrindami ašmenų būklę dirbkite mūvėdami apsaugines pirštines.</p> <p>⚠ PERSPĖJIMAS – Periodiškai patikrinkite, ar varžtas (A, 99 pav.) yra priveržtas 35 Nm (3,5 kgm) jėgos momentu.</p> <p>Jei laikui bėgant žolė pradedama prastai pjauti, tikėtina, kad reikia pagaląsti ašmenis. Jei ašmenys blogai pagaląsti, jie žolę ištraukia, todėl veja pageltonuoja. Jei ašmenys pažeisti arba sulinkę, juos reikia pakeisti.</p> <ul style="list-style-type: none"> - Ašmenų galandymas - labai subtilus darbas. Jei jie prastai subalansuoti (.100 pav.), ašmenys gali kelti nenormalią vibraciją, dėl kurios jie gali atsilaisvinti ir sukelti pavojų operatoriui. - Ašmenis būtina sumontuoti tinkamu kampu. Jei ašmenys blogai sumontuojami, jie gali būti blogai priveržiami, todėl darbo metu ašmenys gali atsilaisvinti ir sukelti pavojų operatoriui. <p>Dėl šios priežasties ašmenų subalansavimą ir pakeitimą turi atlikti vienas iš mūsų įgaliojusių pagalbos centrų.</p>	<p>⚠ 注意!</p> <ul style="list-style-type: none"> - 熄灭电机并检查所有运动中的部件是否停止不动, - 拔出火花塞的小管, - 清除油罐里的汽油, - 拆除集草袋, - 将剪草机向后侧倾斜, 但切勿倒放 <p>刀片</p> <p>⚠ 注意—戴保护手套工作 检查切刀的耗损状况。</p> <p>⚠ 注意 - 定期检查螺母(A, 图99)是否以35 Nm(3.5 kgm)的扭矩拧紧了。</p> <p>如果随着时间的推移, 割草效果不再令人满意, 可能切刀需要磨削。不锋利的切刀会撕扯草皮并导致草地变黄。如果切刀损坏或变歪曲则必须更换。</p> <ul style="list-style-type: none"> - 切刀的磨削是一项非常棘手的工作。如果没有考虑到切刀的完美平衡(图100), 可能会造成异常震动, 导致切刀松脱, 为操作人员带来危险后果。 - 切刀必须按正确方向安装。错误的安装可能会导致错误切刀的固定, 以致切刀在工作期间可能会松脱, 为操作人员带来危险后果。 <p>因此, 切刀的平衡调节和更换必须由我们授权的售后服务中心进行。</p>



107



108



109

Magyar	Suomi	Latviski
<p align="center">KARBANTARTÁS</p>	<p align="center">HUOLTO</p>	<p align="center">TEHNISKĀ APKOPE</p>
<p>⚠ FIGYELEM – A talajtakaró penge a 107. ábra szerint kell, hogy felszerelve legyen.</p> <p>⚠ VIGYÁZAT: Soha ne végezzen javítást a sérült vágóadaptereken a kés hegesztése, kiegyenesítése vagy átalakítása útján. Az ilyen eljárások miatt darabok válhatnak le a vágóeszköztől, ami súlyos vagy halálos sérüléseket okozhat.</p> <p>⚠ FIGYELEM - Mindig ki kell cserélni az anyás csavart (A, 107. ábra) és az alátétet is (B).</p> <p>⚠ FIGYELEM - Mindig eredeti márkás pengét használjon (108.ábra).</p> <p>VONTATÁS VEZÉRLŐKÁBELÉNEK BEÁLLÍTÁSA (C, 109. ábra) (T jelzésű típusok)</p> <p>Ha a kuplung későn lép működésbe végezze el a (109. ábra, A) beállítást, a két (H) anya kilazítását követően feszítse meg a kívánt mértékben a vezetékét.</p> <p>A gázadó vezeték alapbeállításához lásd a mellélelt, motorra vonatkozó füzetet.</p>	<p>⚠ HUOMIO – Silppuamisterä on asennettava kuvan 107 mukaisesti.</p> <p>⚠ VAROITUS: Älä koskaan korjaa vaurioituneita leikkuuteriä hitsaamalla, suoristamalla tai muotoa muuttamalla. Tämän seurauksena voi olla leikkuutyökalun osien irtoaminen ja vakavia henkilövahinkoja tai hengenvaara.</p> <p>⚠ HUOMIO - Vaihda aina myös pultti (A, kuva 107) ja aluslaatta (B).</p> <p>⚠ HUOMIO – Käytä aina alkuperäisiä, merkittyjä teriä (Kuva 108).</p> <p>VETOKAAPELIN REKISTERÖINTI (C, Kuva 109) (malli T)</p> <p>Jos kytkin kytketty viiveellä, säädä kaapelin kireyttä säätimellä (A, Kuva 109) kun olet ensin löysännyt kaksi ruuvia (H).</p> <p>Tiedot kiihdyttimen kaapelin perussäädöistä löytyvät moottorin ohjekirjasta.</p>	<p>⚠ UZMANĪBU – Mulčēšanas asmens montāžas norādījumi ir parādīti 107. att.</p> <p>⚠ BRĪDINĀJUMS: Nekādā gadījumā nelabojiet griezējierīces ar metināšanu, iztaisnošanu vai formas izmaiņšanu. Tas var radīt griezējierīces sadrupšanu, un atplisušie gabali var radīt nopietnus vai nāvējošus ievainojumus.</p> <p>⚠ UZMANĪBU - Vienmēr nomainiet arī bultskrūvi (A, 107. att.) un paplāksni (B).</p> <p>⚠ UZMANĪBU – Vienmēr izmantojiet asmeņus ar oriģinālo marķējumu (108. zīm.).</p> <p>VILKMES VADĪBAS TROSES REGULĒŠANA (C, 109.zīm.) (mod. T)</p> <p>Novēlotas vilkšanas savienojuma gadījumā veiciet izmaiņas kontroles mehānismā (A, 109. zīm.), lai noregulētu vada pareizo spiedienu pēc tam, kad esat nostiprinājuši abas uznavas (H).</p> <p>Attiecībā uz akseleratora vada regulēšanu, skatieties pievienoto bukletu par motora lietošanu.</p>

--	--	--	--

Eesti keel	Lietuvių k.	中文
<p align="center">HOOLDUS</p>	<p align="center">TECHNINĖ PRIEŽIŪRA</p>	<p align="center">维护</p>
<p>⚠ ETTEVAATUST! Multšimistera tuleb paigaldada joonisel 107 kujutatud viisil.</p> <p>⚠ HOIATUS: Ärge kunagi parandage defektseid lõikeseadmeid keevitamise, õgvendamise või kuju muutmise teel. See võib põhjustada lõikeseadme osade lahtitulekut ja tuua kaasa tõsiseid või surmaga lõppevaid vigastusi.</p> <p>⚠ TÄHELEPANU - Vahetage polt (A, jn 107) ja seib (B) välja alati korraga.</p> <p>⚠ TÄHELEPANU - Kasutage ainult originaalterasid, millel on vastav markeering (Joon.108).</p> <p>KÄIGU JUHTTROSSI REGULEERIMINE (C, joon. 109) (mudel T)</p> <p>Kui sidur libiseb, andke sidurikaablile pingutusseadme (A, joon. 109) abil sobiv ping kasutades mutrit (H).</p> <p>Gaasi reguleerimist puudutavate üksikasjade suhtes vt lisatud mootori käsiraamatut.</p>	<p>⚠ PERSPĖJIMAS – Mulčiavimo ašmenis būtina įrengti taip, kaip pavaizduota 107 pav.</p> <p>⚠ PERSPĖJIMAS: Niekada neremontuokite pažeistų pjovimo priedų - nevirkinkite, netiesinkite, nekeiskite jų formos. Jei remontuosite, pjovimo įrenginio dalys gali nukristi ir rimtai arba mirtinai sužeisti.</p> <p>⚠ PERSPĖJIMAS – Varžtą (A, 107 pav.) ir poveržlę (B) visada keiskite kartu.</p> <p>⚠ ĮSPĖJIMAS – Visada naudokite originalius, pažymėtus ašmenis (.108 pav.).</p> <p>PAVAROS VALDYMO KABELIO REGULIAVIMAS (C, 109 pav.) (mod. T)</p> <p>Jeigu pavara įsijungia su delsa, naudokite registratorių (A, 109 pav.), kad su veržlėmis (H) tinkamai įtemptumėte kabelį.</p> <p>Dėl droselio reguliavimo prašome žr. pridedamą variklio instrukcijų vadovą.</p>	<p>⚠ 注意 – 切刀必须按照图107 的说明安装。</p> <p>⚠ 警告: 不要焊接、矫直或更改损坏的刀具的形状以尝试维修。这些操作可导致刀具脱离并引起严重或致命伤害。</p> <p>⚠ 注意 – 经常更换螺母和(A, 图107)和垫圈(B)。</p> <p>⚠ 注意 – 必须使用原装切刀 (图108)。</p> <p>牵引控制索的调节 (C,图 109) (T型号)</p> <p>当离合来不及啮合时, 在拧松两个螺母(H)后, 转动调节器(A,图109), 令电线获得正确的张紧度。</p> <p>对于控制调节, 请查阅所附的发动机手册。</p>

Magyar	Suomi	Latviski
KARBANTARTÁS	HUOLTO	TEHNISKĀ APKOPE
<p>FŰZSÁK</p> <p>⚠ FIGYELEM – A zsák levétele előtt, illetve amikor a fűkidobó nyílást tisztítja, állítsa le a motort, és kösse ki a gyertyát.</p> <p>Ellenőrizzük gyakran, hogy a fűzsák jól fel van-e szerelve és nem sérült-e meg Győződjünk meg arról, hogy a fűzsák nincs-e eltömődve. Ha igen, akkor mossuk ki vízben és csak akkor rakjuk vissza, amikor már teljesen megszáradt. Ha sérült vagy eltömődött fűzsákkal dolgozunk, akkor az nem tud teljesen megtelni. Ha viszont nedves állapotban rakjuk vissza a fűzsákot, akkor az könnyebben eltömődik.</p> <p>MEGJEGYZÉS: Az elhasznált motorolajat a környezetvédelmi szempontoknak megfelelő módon helyezze el. Javasoljuk az elhasznált olaj lezárt tartályokban a helyi újrahasznosító központba vagy szervizállomásra való szállítását regenerálás céljából. Ne dobja a szemétkosárba, ne öntse a földre vagy egy csatornába.</p>	<p>RUOHOSÄILIÖ</p> <p>⚠ HUOMIO – Sammuta moottori ja irrota sytytystulppa ennen pussin irrottamista ja puhdistaussasi ruohon poistoaukon.</p> <p>Tarkista usein, että ruohosäiliö on oikein paikallaan eikä siinä ole vaurioita. Tarkista, että säiliön verkon silmukat eivät ole ruohon tukkimia. Jos näin on, pese säiliö vedellä ja anna sen kuivua kunnolla ennen kuin asennat sen paikalleen. Jos työskentelet vioittuneella tai tukkeutuneella säiliöllä, se ei pääse täyttymään kunnolla. Jos taas käytät pestyä, mutta vielä kosteaa säiliötä, silmukat tukkeutuvat helposti.</p> <p>HUOMIO: Hävitä käytetty moottoriöljy ympäristölainsäädännön määräysten mukaisesti. Ehdotamme, että viet sen suljetussa astiassa paikalliseen huoltamoon uudelleenkäyttöä varten. Älä heitä sitä roskeisiin, äläkä kaada maahan tai viemäriin.</p>	<p>ZĀLES SAVĀCĒJMAISIŅŠ</p> <p>⚠ UZMANĪBU – Apturiet motoru un atvienojiet sveci pirms maisa izņemšanas vai zāles izmešanas atveres tīrīšanas.</p> <p>Regulāri pārbaudiet, ka zāles savācējmaisniņš ir labi pievienots un nav bojāts. Pārliedcinieties, ka zāles savācējmaisniņa auduma malas nav nosprostotas, ja tas tā ir, izmazgājiet maisniņu ar ūdeni un atstājot to pilnībā nožūt pirms atkal pievienojat ierīcei. Strādājot ar bojātu vai nosprostotu zāles savācējmaisniņu, nav iespējams piepildīt maisniņu pilnu. Strādājot ar izmazgātu, bet vēl mitru maisniņu, maisniņš nosprostojas vēl vairāk.</p> <p>IEVĒROJIET: Motoreļļas utilizācijas laikā rūpējieties par apkārtējo vidi. Tiek rekomendēts nogādāt to hermētiskajā tvertnē uz vietējo servisa staciju, lai to pārstrādātu. Neizlejiet to kopā ar atkritumiem, notekcaurulē un neierociet to zemē.</p>

Eesti keel	Lietuvių k.	中文
HOOLDUS	TECHNINĖ PRIEŽIŪRA	维护
<p>ROHUPÜÜDUR</p> <p>⚠ ETTEVAATUST! Seisake mootor ja eemaldage süüteküünla juhe enne rohukoguri eemaldamist ja rohu väljaviskeava puhastamist.</p> <p>Kontrollige regulaarselt, et rohupüüdur on korralikult paigas ja ei ole vigastatud. Veenduge, et võrk ei ole ummistunud. Ummistuste ilmnmisel tuleb püüdurit veega pesta ja enne paigaldamist kuivatada. Kui muruniitmine toimub vigastatud või ummistunud võrguga, et täitu rohupüüdur täielikult. Kui aga paigaldatakse märg rohupüüdur, võib võrk kergesti ummistuda.</p> <p>MÄRKUS: Palun kõrvaldage kasutatud mootoriõli keskkonnasõbralikul viisil. Soovitame selle viia tagastamiseks tihendatud mahutis kohalikku teenindust jaama. Ärge visake seda prügi hulka ega valage seda maha või ära voolu.</p>	<p>ŽOLĖS RINKTUVAS</p> <p>⚠ PERSPĖJIMAS – Prieš nuimdami žolės rinktuva ir valydami žolės išmetimo angą, sustabdykite variklį ir atjunkite uždegimo žvakę.</p> <p>Dažnai tikrinkite, ar žolės rinktuvas tinkamai įtaisytas ir nesugadintas. Patikrinkite, ar tinklėlis neužsikimšęs. Jei jis užsikimšęs, kruopščiai nuplaukite vandeniū ir rinktuva visiškai išdžiovinkite, po to surinkite. Jei žolę pjausite, kai įtaisytas rinktuvas sugedęs ar tinklėlis užsikimšęs, žolės rinktuvas niekada neprisipildys kiek telpa. Kita vertus, jei sumontuosite šlapią rinktuva, tinklėlis lengvai užsikimš.</p> <p>PASTABA: panaudotą variklio alyvą prašom išmesti taip, kad nepakenktumėte aplinkai. Rekomenduojame jį supilti á sandarą indą ir nunešti á vietos tarnybą, kad alyva būtų utilizuota. Nepilkite jos á atliekų dėtelę, ąemc ar kanalizaciją.</p>	<p>集草器</p> <p>⚠ 注意 – 拆除收集袋和清洁碎草输出口前，应先停顿发动机并将火花塞断开连接。</p> <p>经常检查集草袋是否正确安装和是否磨损。检查网布是否堵塞，如果堵塞应用水仔细冲洗，并在完全干燥后再装上。如果剪草机的集草器破损或网布堵塞，集草器将不能完全装满。另一方面，如果集草器湿，网布容易堵塞。</p> <p>备注： 废弃旧发动机油时应注意保护环境。建议将废油装在密封容器内并送到地方废物回收站。请勿丢弃到垃圾、排水沟或埋在地下。</p>

H MŪSZAKI ADATOK**FIN TEKNISET TIEDOT****LV TEHNISKIE DATI****EST TEHNILISED ANDMED****LT TECHNINIAI DUOMENYS****中文 技术参数**

Típus - Malli - Modelis - Mudel - 型号	48	53	
Vágási szélesség - Leikkausleveys - griešanas platums - Lõikelaus - Pjovimo plotis - 剪切宽度	46 cm	51 cm	
Tolt – önjáró - työntö-veto - Grūšana-vilkšana - Isetõukuv liikumine - Stumiama-savaeigē - 手推-自走	ÖNJÁRÓ - VETO - VILKŠANA - ISE IIKUV - SAVAEIGĒ - 自走		
Motor - Moottori - Motors - Mootori tüüp - Variklio tipas - 发动机型号	NÉGYÜTEMŰ 4 - NELITAHTI 4 - 4 CIKLI - 4-TSÜKLILINE - 4-TAKTIS - 4 冲程		
Motorfék - Moottorijarru - Motora bremžu svira - Mootoripidur - Variklio stabdys - 发动机制动	VAN - Kyllä - Jä - Jah - Taip - 是		
Legnagyobb fordulatszám - Maksimālais apgrieziena skaits - Maksimaalne pöörete arv minutis - Maksimalios aps./min. - 最小转速	2900 ± 100 min⁻¹		
Sebességfokozatok száma - Nopeukša - Ātrums Nr. - Käikude hulk - Pavaru skaičius - 速度	1	1	SZABÁLYOZÓ - NOPEUDEN - MAINĪGS - MUUTUJA - KINTAMAS - 变量
Üzemi sebesség 2900-ES Percenkénti fordulatszámon - Etenemisnopeus 2900 kierrosta/min - Darbības ātrums a 2900 apgriezieni/min. - Pöoretel 2900 pooret minutis - Važiavimo greitis esant 2900 APS./MIN. - 运转速度为	3,6 km/h	3,6 km/h	min 2,5 km/h - max 4,5 km/h
Vágásmagasság - Leikkauskorkeus - Griešanas augstums - Lõikekõrgus - Pjovimo aukštis - 剪草高度	MIN 28 mm - MAX 75 mm FÜGGETLEN - ERILLINEN - NEATKARĪGA - SÖLTUMATU - NEPRIKLAUSOMAS - 独立式		
A fűszák űrtartalma - Säiliõn tilavuus - Maisiņa tilpums - Rohupüüduuri maht - Žolės rinktuvo talpa - 集草能力	80 ℓ		
Súly - Paino - Svars - Kaal - Masē - 重量	min 42 kg max 42.4 kg	min 41.6 kg max 43.4 kg	44 kg

H MŰSZAKI ADATOK**FIN TEKNISET TIEDOT****LV TEHNISKIE DATI****EST TEHNILISED ANDMED****LT TECHNINIAI DUOMENYS****中文 技术参数**

Típus - Malli - Modelis - Mudel - 型号			46 cm	51 cm
Hangnyomás - Akustinen paine - Akustiskais spiediens - Survekang - Slēgio lygis - 压力标准	dB (A)	$L_{pA av}$ EN ISO 5395-1 EN ISO 5395-2	86.0	87.0
Bizonytalanság - Epävarmuus - Pielaide - Tolerants - Nuokrypis - 不确定	dB (A)		1.0	1.0
Mért hangteljesítmény-szint - Mitattu akustisen tehon taso - Izmēritais akustiskās jaudas līmenis - Mõõdetud müratugevuse tase - Išmatuotas garso galios lygis - 声功率级测量	dB (A)	2000/14/EC EN ISO 5395-1 EN ISO 5395-2 EN ISO 3744	95.0	97.0
Bizonytalanság - Epävarmuus - Pielaide - Tolerants - Nuokrypis - 不确定	dB (A)		1.0	1.0
Garantált maximális zajszint - Taattu akustisen tehon taso - Garantētais akustiskās jaudas līmenis - Müratugevuse tase - Garantuotas garso galios lygis - 保证声功率电平	dB (A)	L_{WA} 2000/14/EC EN ISO 5395-1 EN ISO 5395-2 EN ISO 3744	96.0	98.0
Vibráció - Tārinātaso - Vibrācijas līmenis - Vibratsioonitase - Vibrācijas lygis - 振动标准	m/s ²	EN ISO 5395-1 EN ISO 5395-2	4.1	4.0
Bizonytalanság - Epävarmuus - Pielaide - Tolerants - Nuokrypis - 不确定	m/s ²	EN 12096	1.0	1.0

MEGFELELŐSÉGI NYILATKOZAT	YHDENMUKAISUUSILMOITUS	APSTIPRINĀJUMS PAR ATBILSTĪBU	VASTAVUSDEKLARACIJA	ATITIKTIES DEKLARACIJA	合格证书
Magyar	Suomi	Latviski	Eesti keel	Lietuvių k.	中文
Alulírott	Allekirjoittanut	Paraksts	Allakirjutanu	Žemiau pasirašęs asmuo	本人:
EMAK spa via Fermi, 4 - 42011 Bagnolo in Piano (RE) ITALY					
saját felelőssége tudatában kijelenti, hogy az alábbi gép:	vakuuttaa omalla vastuullaan, että kone:	Zemāk apliecina, ka uzņemas atbildību, ka ierīce:	Kinnitab oma vastutust selle suhtes, et seade:	Savo atsakomybe pareiškia, kad įrenginys:	郑重声明对以下机器全权负责:
1. Fajta: fűszegélynyíró	1. Tyypki: ruoholeikkuri	1. Veids: zāles pļaujmašīna	1. Tüüp: muruniiduk	1. Tipas: vejapjovė	1. 机器类型 割草机
2. Márka: / Típus:	2. Merkki: / Tyypki:	2. Marka: / Tips:	2. Kaubamärk: / Tüüp:	2. Prekyženklis: / Tipas:	2. 品牌: / 型号:
EFCO ALLROAD ALUMINIUM - AR 48 TK - AR 48 TBX - AR 53 TK - AR 53 TBX - AR 53 VBD - AR 53 THX OLEO-MAC ALLROAD ALUMINIUM - MAX 48 TK - MAX 48 TBX - MAX 53 TK - MAX 53 TBX - MAX 53 VBD - MAX 53 THX - MAX 53 TH190					
3. Sorozatszám	3. Sarjanumero	3. Sērijas identifikācija	3. Sarja tunnus	3. Serijinis numeris	3. 系列识别号
624 XXX 0001 - 624 XXX 9999 (ALLROAD ALUMINIUM AR 48 TK - AR 48 TBX - MAX 48 TK - MAX 48 TBX) / 616 XXX 0001 - 616 XXX 9999 (ALLROAD ALUMINIUM AR 53 TK - AR 53 TBX - AR 53 VBD - AR 53 THX - MAX 53 TK - MAX 53 TBX - MAX 53 VBD - MAX 53 THX - MAX 53 TH190)					
megfelel a következő összehangolt normák rendelkezéseinek:	on seuraavan direktiivin vaatimusten mukainen	Atbilst direktīvas noteikumiem	On vastavuses jērgmīse direktīvi nōuetega	Atitinka direktyvos nustatytus reikalavimus	符合准则的规定:
2006/42/EC - 2014/30/EU - 2000/14/EC - 97/68/EC - 2002/88/EC					
megfelel a következő irányelv előírásainak:	on seuraavien yhdenmukaistettujen normien mukainen:	Atbilst sekojošajām saskaņotajām normām:	On vastavuses jērgmīste ūhtlustatud tingimustega:	Atitinka toliau nurodytų suderintų standartų nuostatas:	符合以下标准:
ISO 14982 - EN 55012 - EN ISO 5395-1 - EN ISO 5395-2					

MEGFELELŐSÉGI NYILATKOZAT	YHDENMUKAISUUSILMOITUS	APSTIPRINĀJUMS PAR ATBILSTĪBU	VASTAVUSDEKLARATSIOON	ATITIKTIES DEKLARACIJA	合格证书
Magyar	Suomi	Latviski	Eesti keel	Lietuvių k.	中文
A megfelelőség értékelése céljából alkalmazott eljárások	Yhdenmukaisuuden arvioinnissa käytetty menettelytosti	Procedūras ievērotās atbilstības novērtēšanai	Vastavuse hindamisprotseduur läbi viidud	Atitikties įvertinimo procedūros atliktos	评估已进行标准符合的程序
Annex VI - 2000/14/EC					
Mért hangteljesítmény-szint	Mitattu akustisen tehon taso	Izmērītais akustiskās jaudas līmenis	Möödetud müratugevuse tase	Išmatuotas garso galios lygis	测得的声音等级
95.0 dB(A) (ALLROAD ALUMINIUM AR 48 TK - AR 48 TBX - MAX 48 TK - MAX 48 TBX) 97.0 dB(A) (ALLROAD ALUMINIUM AR 53 TK - AR 53 TBX - AR 53 VBD - AR 53 THX - MAX 53 TK - MAX 53 TBX - MAX 53 VBD - MAX 53 THX - MAX 53 TH190)					
Garantált hangteljesítmény-szint	Taattu akustisen tehon taso	Garantētais akustiskās jaudas līmenis	Tagatud müratugevuse tase:	Garantuotas garso galios lygis:	保证的声音等级
96.0 dB(A) (ALLROAD ALUMINIUM AR 48 TK - AR 48 TBX - MAX 48 TK - MAX 48 TBX) 98.0 dB(A) (ALLROAD ALUMINIUM AR 53 TK - AR 53 TBX - AR 53 VBD - AR 53 THX - MAX 53 TK - MAX 53 TBX - MAX 53 VBD - MAX 53 THX - MAX 53 TH190)					
Az igazoló Intézmény neve és címe	Notifikaatiojärjestön nimi ja osoite	Ziņotāja Kompānijas nosaukums un adrese	Teavitatud isiku nimetus ja aadress	Organizācijas pavadinimas ir adresas	发证机构名称和地址
DPLF 64823 Groß-Umstadt - Germany - EC n. 0363					
Vágóeszköz típusa forgó penge	Leikkuuvälineen tyyppi: pyörivä terä	Griešanas ierīces veids: rotējošs asmens	Lõikeesadme tüüp: pöördera	Pjovimo įrenginio tipas: rotaciniai ašmenys	切割装置类型: 旋切刀
Vágási szélesség	Leikkausleveys	Griezuma platums	Lõike laius	Pjūvio plotis	切割宽度
46 cm (ALLROAD ALUMINIUM AR 48 TK - AR 48 TBX - MAX 48 TK - MAX 48 TBX) 51 cm (ALLROAD ALUMINIUM AR 53 TK - AR 53 TBX - AR 53 VBD - AR 53 THX - MAX 53 TK - MAX 53 TBX - MAX 53 VBD - MAX 53 THX - MAX 53 TH190)					

Kelt / Paikka / Izpildes vieta / Tootja / Pagaminta / 切割宽度: Bagnolo in piano (RE) Italy - via Fermi, 4

Dátum / Päivämäärä / Datums / Kuupäev / Data / 制造于: 20/04/2016

A műszaki dokumentáció megtalálható a Társaság adminisztrációs székhelyén. - Műszaki Igazgatóság
Tehniket asiakirjat säilytetään hallintokonttorissa. - Tekninen ohje
Tehnikä dokumentacija, kas glabājas Administratīvajā nodaļā. - Tehniskā nodaļa
Tehniline dokumentatsioon on deponeeritud ettevõtte administratiivkeskuses. - Tehnikaosakond
Techninē dokumentacijā turi administrācijas darbuotojai. - Technikos departamentas
存放在行政地址的技术文件。 - 技术部

 **Emak**[®] s.p.a.
Fausto Bellamico - President

KARBANTARTÁSI TÁBLÁZAT

Kérjük, ne feledje, hogy az alábbi karbantartási időszakok csak normál működési körülmények esetén alkalmazandók. Ha a napi munka nagyobb terheléssel jár, ennek megfelelően csökkenteni kell a karbantartási időszakokat.		Minden egyes használat előtt	Minden feltöltési leállást követően	Hetente	Ha sérült vagy hibás	Igény szerint
Teljes gép	Ellenőrzés: szivárgás, repedés és kopás	X	X			
Vezérlések: indítókar és gázkar	A működés ellenőrzése	X	X			
Üzemanyagtartály	Ellenőrzés: szivárgás, repedés és kopás	X	X			
Penge	Ellenőrzés: sérülés és kopás	X	X			
	Csere				X	
Húzza ki a kart (Model T)	Ellenőrizze a működést	X				
Penge leállása	Ellenőrizze a működést	X				
	Csere				X	
Minden elérhető csavar és anyás csavar	Ellenőrzés és beszorítás			X		
Légszűrő	Tisztítás	X				
	Csere				X	6 havonta
Hengerbordák és indító védőburkolat nyílásai	Tisztítás			X		
Indítókötél	Ellenőrzés: sérülés és kopás			X		
	Csere				X	
Gyertya	Az elektródák távolságának ellenőrzése			X		
	Csere				X	6 havonta
Fűgyújtó zsák és hátsó terelő	Ellenőrizni kell, hogy nem kopottak vagy sérültek-e	X	X			

HUOLTOTAULUKKO

Huomaa, että seuraavassa mainitut huoltovälit pätevät ainoastaan normaaleissa käyttöolosuhteissa. Jos päivittäinen työ on normaalia raskaampaa, huoltovälejä on tihennettävä vastaavasti.		Ennen jokaista käyttöä	Aina polttoaineen lisäämisen jälkeen	Viikottain	Jos vaurioitunut tai viallinen	Tarpeen mukaan
Koko kone	Tarkista vuodot, säröt ja kuluminen	X	X			
Tarkastukset: käynnistin ja kaasuvipu	Tarkista toiminta	X	X			
Polttoainesäiliö	Tarkista vuodot, murtumat ja kuluminen	X	X			
Terä	Tarkista vauriot ja kuluminen	X	X			
	Vaihda				X	
Vedä vipua (Malli T)	Tarkista toiminta	X				
Terän pysähtyminen	Tarkista toiminta	X				
	Vaihda				X	
Kaikki näkyvissä olevat ruuvit ja mutterit	Tarkista ja kiristä			X		
Ilmansuodatin	Puhdista	X				
	Vaihda				X	6 kuukauden välein
Sylinterin rivat ja käynnistysuojuksen ritilät	Puhdista			X		
Käynnistysköysi	Tarkista vauriot ja kuluminen			X		
	Vaihda				X	
Sytytysluppa	Tarkista elektrodiväli			X		
	Vaihda				X	6 kuukauden välein
Ruohosäiliö ja takaohjauslevy	Tarkista kuluminen tai vauriot	X	X			

TEHNISKĀS APKOPES TABULA

Nemiet vērā, ka zemāk norādītie tehniskās apkopes intervāli attiecas tikai uz ierīces lietošanu normālos darba apstākļos. Ja jūs ikdienā strādājat smagākos apstākļos, tehniskās apkopes intervāli ir jāsaīsina.		Pirms katras lietošanas reizes	Pēc katras uzpildes reizes	Reizi nedēļā	Ja ierīce ir bojāta vai darbojas nepareizi	Pēc nepieciešamības
Visa mašīna	Pārbaudīt: noplūdes, plīsumi un nodilums	X	X			
Vadības elementi: gaisa vārsts un akseleratora svira	Pārbaudīt darbību	X	X			
Degvielas tvertne	Pārbaudīt: noplūdes, plīsumi un nodilums	X	X			
Asmens	Pārbaudīt: bojājumi un nodilums	X	X			
	Nomainīt				X	
Pavelciet sviru (Modelis T)	Pārbaudiet darbību	X				
Asmens aizturis	Pārbaudiet darbību	X				
	Nomainīt				X	
Visas skrūves un uzgriežņi, kurām var piekļūt	Pārbaudīt un pievilkt			X		
Gaisa filtrs	Iztīrīt	X				
	Nomainīt				X	Reizi 6 mēnešos
Cilindra ribas un iedarbināšanas kartera atveres	Iztīrīt			X		
Iedarbināšanas aukla	Pārbaudīt: bojājumi un nodilums			X		
	Nomainīt				X	
Svece	Pārbaudīt attālumu starp elektrodiem			X		
	Nomainīt				X	Reizi 6 mēnešos
Zāles savācējmaiss un aizmugurējais deflektors	Pārbaudiet, vai tie nav nodiluši vai bojāti	X	X			

HOOLDUSTABEL

Tuleb arvestada, et järgnevad hooldusvälbad kehtivad ainuüksi harilikkes töötingimustes. Kui seadmega töötatakse harilikust raskemates tingimustes, tuleb hooldusvälpasid vastavalt vähendada.		Enne iga kasutuskorda	Pärast iga töö peatamist tankimiseks	Kord nädalas	Juhul kui JuKKRiikke või vigastuste korral	Nõuetele vastavalt
Kogu seade	Veenduda: lekete, lõhede ja kulumise puudumises	X	X			
Juhtseadised: starteri käepide ja gaasihob	Kontrollida tööd	X	X			
Kütuse-ja	Veenduda: lekete, lõhede ja kulumise puudumist	X	X			
Tera	Veenduda: vigastuste ja kulunud kohtade puudumises	X	X			
	Asendada				X	
Tõmmake hoob (Mudel T)	Töötamise kontroll	X				
Tera peatumine	Töötamise kontroll	X				
	Asendada				X	
Kõik ligipääsetavad kruvid ja mutrid	Kontrollida ja pingutada			X		
Õhufilter	Puhastada	X				
	Asendada				X	Kord 6 kuu jooksul
Silindri tiiviku labad ja käiviti kaitsekatte avad	Puhastada			X		
Trosskäiviti	Veenduda: vigastuste ja kulunud kohtade puudumises			X		
	Asendada				X	
Süüteküünal	Kontrollige elektroodide vahet			X		
	Asendada				X	Kord 6 kuu jooksul
Kogumiskott ja tagumine deflektor	Kontrollige kulumise ja kahjustuste suhtes	X	X			

TECHNINĖS PRIEŽIŪROS LENTELĖ

Prašom atkreipti dėmesį, kad toliau nurodyti techninės priežiūros intervalai taikomi tik esant normalioms eksploataavimo sąlygoms. Jei jūsų darbo diena ilgesnė nei įprasta arba jei pjovimo sąlygos sunkios, atitinkamai reikia sutrumpinti rekomenduojamus intervalus.		Prieš kiekvieną naudojimą	Po kiekvieno degalų papildymo Sustabdymo	Kas savaitę	Jei pažeidžiamas arba sugenda	Pagal poreikį
Visas mechanizmas	Patikrinti (pratekėjimai, įtrūkimai ir susidėvėjimas)	X	X			
Valdikliai: užvedimo rankena ir droselinė svirtis	Patikrinti veikimą	X	X			
Degalų bakas	Patikrinti (pratekėjimai, įtrūkimai ir susidėvėjimas)	X	X			
Ašmenys	Patikrinti (pažeidimai ir susidėvėjimas)	X	X			
	Pakeisti				X	
Patraukite svirtį (Model T)	Patikrinkite veikimą	X				
Ašmenų sustojimas	Patikrinkite veikimą	X				
	Pakeisti				X	
Visi pasiekiami varžtai ir veržlės	Patikrinti - priveržti			X		
Oro filtras	Nuvalyti	X				
	Pakeisti				X	Kas 6 mėnesius
Cilindro mentelės ir starterio sistemos ventiliacijos angos	Nuvalyti			X		
Starterio virvė	Patikrinti (pažeidimai ir susidėvėjimas)			X		
	Pakeisti				X	
Uždegimo žvakė	Patikrinti tarp tarp elektrodų			X		
	Pakeisti				X	Kas 6 mėnesius
Žolės surinkimo maišas ir galinis deflektorius	Patikrinkite, ar nėra susidėvėjimo ir pažeidimo	X	X			


保养表格

请注意，以下的保养时间仅适用于正常运行条件。如果您的日常工作比普通的更繁重，保养间隔则要相应缩短。		任何使用前	每次加油后	每周	如受损或有缺陷	按要求
完整机器	检查： 泄漏、裂痕和磨损	X	X			
检查： 启动机和加速杆	检查运作状况	X	X			
油箱和机油箱	检查： 泄漏、裂痕和磨损	X	X			
切刀	检查： 损坏和磨损	X	X			
	更换				X	
拉杆（T型车）	检查运作状况	X				
停顿发动机	检查运作状况	X				
	更换				X	
所有可接触螺栓和螺母	检查和拧紧			X		
空气滤清器	清洁；	X				
	更换				X	每6个月
气缸翅片和启动护门小孔	清洁；			X		
启动索	检查： 损坏和磨损			X		
	更换				X	
火花塞	检查电极距离			X		
	更换				X	每6个月
碎草收集袋和后摇门	检查是否已磨损或受损	X	X			

PROBLÉMÁK MEGOLDÁSA

 **FIGYELEM:** az alábbi táblázatban javasolt korrekciós próba végrehajtása előtt mindig állítsa le az egységet, és kösse ki a gyertyát, kivéve, ha az szerepel, hogy az egységnek működnie kell.


Ha ellenőrizte az összes lehetséges okot, és a probléma nem oldódott meg, vegye fel a kapcsolatot a hivatalos Vevőszolgálatl. Ha a táblázatban nem szereplő probléma merül fel, vegye fel a kapcsolatot a hivatalos Vevőszolgálatl.

PROBLÉMA	LEHETSÉGES OKOK	MEGOLDÁS
A motor nem indul be, vagy az indítást követően néhány másodperccel kikapcsol.	1. Nincs szikra 2. A motor nedves	1. Ellenőrizze a gyertya szikráját. Ha nincs szikra, ismételje meg a tesztet új gyertyával. 2. Kövesse a 24. oldalon leírt eljárást. Ha a motor még mindig nem indul be, ismételje meg az eljárást új gyertyával.
A motor beindul, de nem megfelelően gyorsul, vagy nagy sebességen nem megfelelően működik.	Be kell állítani a karburátort.	Vegye föl a kapcsolatot a Vevőszolgálatl a karburátor beállításához.
A motor nem éri el a teljes sebességet, és/vagy erősen füstöl.	1. Légszűrő szennyezett. 2. A karburátort be kell állítani	1. Tisztítsa meg; lásd a Légszűrő karbantartása fejezetben leírt utasításokat. 2. Vegye fel a kapcsolatot a hivatalos Vevőszolgálatl a karburátor beállításához.
T modell - A motor forog, de a vontatókar húzásakor a fűnyíró nem halad előre.	1. A vontatószíj kiugrott a helyéről. 2. A vontatószíj elszakadt. 3. A behúzószinór rosszul van beállítva vagy elszakadt.	1. A Vevőszolgálatl állíttassa be vagy esetleg cseréltesse ki a behúzószinórt. 2. A hivatalos Vevőszolgálatl cseréltesse ki a vontatószíjat. 3. A hivatalos Vevőszolgálatl állíttassa be vagy cseréltesse ki a behúzószinórt.
A motor beindul és működik, de a penge nem forog.  FIGYELEM: Soha ne érintse meg a pengét a motor működése közben.		Azonnal kapcsolja ki a motort, és vegye fel a kapcsolatot a hivatalos Vevőszolgálatl.

VIANMÄÄRITYS

 **HUOMIO:** pysäytä yksikkö aina ja irrota sytytystulppa ennen alla olevassa taulukossa mainittujen testien tekemistä, ellei yksikön käynnissäolo ole vaadittu.

Jos kaikki mahdolliset syyt on tarkistettu eikä ongelma siitä huolimatta poistu, ota yhteys valtuutettuun huoltoliikkeeseen. Jos laitteessa esiintyy jokin muu kuin taulukossa mainittu ongelma, ota yhteys huoltoliikkeeseen.

ONGELMA	MAHDOLLISET SYYT	RATKAISU
Moottori ei käynnisty tai käy vain muutamana sekunnina ajan.	1. Ei kipinointia 2. Moottori on kastunut	1. Tarkista sytytystulppa. Jos sytytystulppa ei anna kipinää, suorita testi uudelleen uudella sytytystulpalla. 2. Noudata sivulla 24 annettuja ohjeita. Jos moottori ei vielä käynnisty, toista toimenpide uudella sytytystulpalla.
Moottori käynnistyy, mutta ei kiihdy oikein eikä toimi oikein suurella nopeudella.	Kaasutin on säädettävä.	Ota yhteys valtuutettuun huoltoliikkeeseen kaasuttimen säätöä varten.
Moottori ei saavuta täyttä nopeutta ja/tai savuaa runsaasti.	1. Ilmansuodatin on likainen. 2. Kaasutin on säädettävä.	1. Puhdista. Lue ohjeet kappaleesta Ilmansuodattimen huolto. 2. Ota yhteys valtuutettuun huoltoliikkeeseen kaasuttimen säätöä varten.
Malli T – Moottori käy, mutta ruohonleikkuri ei liiku eteenpäin vedettäessä vivusta.	1. Vetohihna on luiskahtanut pois urastaan. 2. Vetohihna on vaurioitunut. 3. Vetokaapeli on huonosti säädetty tai vaurioitunut.	1. Anna valtuutetun huoltoliikkeen asentaa vetohihna uudelleen paikalleen tai vaihtaa tilalle uusi hihna. 2. Anna valtuutetun huoltoliikkeen vaihtaa vetohihna. 3. Anna valtuutetun huoltoliikkeen säätää tai vaihtaa vetokaapeli.
Moottori käynnistyy ja käy, mutta terä ei pyöri.  HUOMIO: Älä koske terään moottorin käydessä.		Sammuta moottori välittömästi ja ota yhteys valtuutettuun huoltoliikkeeseen.

PROBLĒMU NOVĒRŠANA



UZMANĪBU: pirms zemāk esošajā tabulā rekomendējamo pārbažu veikšanas vienmēr izslēdziet ierīci un atvienojiet sveci, izņemot gadījumus, kad ir norādīts, ka ierīcei jādarbojas.

Ja pēc visu iespējamo problēmas cēloņu pārbaudes tā nav novērsta, sazinieties ar pilnvaroto servisa centru. Ja rodas problēmas, kas nav norādīta šajā tabulā, sazinieties ar pilnvaroto servisa centru.

PROBLĒMA	IESPĒJAMI IEMESLI	RISINĀJUMS
Dzinēju neizdodas iedarbināt vai tas izslēdzas dažas sekundes pēc iedarbināšanas.	1. Nav dzirksteles 2. Dzinējs ir applūdināts	1. Pārbaudiet sveces dzirksteli. Ja dzirksteles nav, atkārtojiet pārbaudi ar jaunu sveci 2. Sekojiet 24.lpp. norādītajai procedūrai. Ja dzinēju joprojām neizdodas iedarbināt, atkārtojiet procedūru ar jaunu sveci.
Dzinēju izdodas iedarbināt, bet neizdodas pareizi palielināt tā ātrumu vai lielā ātrumā tas darbojas nevienmērīgi.	Karburators ir jāregulē.	Sazinieties ar pilnvaroto servisa centru un lūdziet noregulēt karburatoru.
Dzinējs nenasniedz maksimālo ātrumu un/vai tajā veidojas daudz dūmu.	1. Netīrs gaisa filtrs. 2. Karburators ir jāregulē	1. Notīriet; sk. norādījumus nodaļā "Gaisa filtra apkope". 2. Sazinieties ar pilnvaroto servisa centru un lūdziet noregulēt karburatoru.
Modelis T - Dzinējs darbojas, bet pavelkot vilces svīru, pļaujmašīna paliek nekustīga.	1. Vilcējsiksna izgāja no ligzdas. 2. Vilcējsiksna ir saplūsusi. 3. Vilcējtrose slikti noregulēta vai saplūsusi.	1. Lūdziet pilnvarotā servisa centra pārstāvi pārvietot vai nomainīt vilcējsiksnu. 2. Lūdziet pilnvarotā servisa centra speciālistu nomainīt vilcējsiksnu. 3. Lūdziet pilnvarotā servisa centra speciālistu noregulēt vai nomainīt vilcējtroši.
Dzinēju var iedarbināt un tas darbojas, bet asmenis negriežas.		Nekavējoties izslēdziet dzinēju un sazinieties ar pilnvaroto servisa centru.
UZMANĪBU: nekādā gadījumā nepieskarieties asmenim, kamēr dzinējs darbojas.		

RIKETE KŌRVALDAMINE



TĀHELEPANU: enne tabelis loetletud kontrolltoimingute sooritamist seisake seade ja ūhendage sūtekkūnal lahti, välja arvatud juhul, kui nende lābiviimisel on nõutud seadme töötamine.

Kui kontrollitud on kõik võimalikud põhjused ja probleem püsib, võtke ühendust volitatud teeninduskeskusega. Rikete korral, mida pole tabelis ära toodud, võtke ühendust volitatud teeninduskeskusega.

PROBLEEM	VŌIMALIKUD PŌHJUSED	KŌRVALDAMINE
Mootor ei käivitu või sureb kohe pärast käivitamist välja.	1. Ei teki sädet 2. Mootor on „üle ujutatud“	1. Kontrollige kүүnla sädet. Kui sädet ei teki, asendage kүүnal uuega ja proovige uuesti. 2. Viige läbi lk 25 kirjeldatud toiming. Kui mootor ikka veel ei käivitu, asendage kүүnal uuega ja proovige uuesti.
Mootor hakkab tööle, ent pöorete arv ei tūuse ettenāhtud viisil või mootor ei tūota kŌrgetel pŌoretel.	Karburaatorit tuleb reguleerida.	Karburaatori seadistamiseks võtke ūhendust volitatud teeninduskeskusega.
Mootor ei jõua maksimumrežiimile ja/või suitseb tugevalt.	1. Ōhufilter on määrdunud. 2. Karburaatorit tuleb reguleerida.	1. Puhastamine; vt juhised peatükis Ōhufiltri hooldus. 2. Karburaatori seadistamiseks võtke ūhendust volitatud teeninduskeskusega.
Mudel T - Mootor tūotab, aga muruniiduk ei hakka liikuma, kui käiguhoob vabastatakse.	1. Ūlekanderihm on maha tulnud. 2. Ūlekandrihm on purunenud. 3. Käigutross on valesti reguleeritud või purunenud.	1. Laske trossi volitatud hooldekeskuses reguleerida või vajadusel see välja vahetada. 2. Laske ūlekandrihm volitatud hooldekeskuses vahetada. 3. Laske ūlekandrihm volitatud hooldekeskuses reguleerida või välja vahetada.
Mootor käivitub ja tūotab, kuid lŌiketera ei hakka liikuma.		Seisake viivitamatult mootor ja pŌorduge volitatud hooldekeskuse.
HOIATUS: ärge kunagi tera puudutage, kui mootor tūotab.		

PROBLEMŲ ŠALINIMAS



DĖMESIO: išskyrus tuos atvejus, kai reikalinga, kad prietaisas dirbtų, visus rekomenduojamus veiksmus, nurodytus žemiau esančioje lentelėje, atlikite tik po to, kai išjungsite prietaisą ir atjungsite žvakę.

Jeigu patikrinote visas galimas gedimo priežastis, tačiau problemos pašalinti nepavyko, susisieki su įgaliotų klientų aptarnavimo centru. Jei susidūrėte su problema, kuri nėra nurodyta šioje lentelėje, susisieki su įgaliotų klientų aptarnavimo centru.

PROBLEMA	GALIMOS PRIEŽASTYS	SPRENDIMAS
Variklis nepasileidžia arba praėjus kelioms sekundėms po paleidimo išsijungia.	<ol style="list-style-type: none"> 1. Nėra kibirkštis 2. Variklis užsiurbtas 	<ol style="list-style-type: none"> 1. Patikrinkite žvakės kibirkštį. Jeigu kibirkštis nėra, pakeiskite žvakę. 2. Atlikite procedūrą, kuri aprašyta puslapyje "25". Jei variklis vis tiek neužsiveda, pakartokite procedūrą su nauja žvake.
Variklis įsijungia, bet reikiamai nedidina sūkių arba prie didelių sūkių veikia netinkamai.	Reikia sureguliuoti karbiuratorių.	Jei reikia sureguliuoti karbiuratorių, susisieki su įgaliotų klientų aptarnavimo centru.
Variklis nepasiekia maksimalių sūkių ir/arba išmeta per daug dūmų.	<ol style="list-style-type: none"> 1. Užsiteršęs oro filtras. 2. Reikia sureguliuoti karbiuratorių. 	<ol style="list-style-type: none"> 1. Išvalykite; žr. instrukcijas skyriuje "Oro filtro priežiūra". 2. Jei reikia sureguliuoti karbiuratorių, susisieki su įgaliotų klientų aptarnavimo centru.
T modelis – Variklis veikia, tačiau vejamajam nevažiuoja pirmyn patraukus pavaros svirtį.	<ol style="list-style-type: none"> 1. Pavaros diržas nukrito nuo jam skirtos vietos. 2. Sutrūkęs pavaros diržas. 3. Blogai sureguliuotas arba sutrūkęs pavaros kabelis. 	<ol style="list-style-type: none"> 1. Pasirūpinkite, kad įgaliotasis techninės priežiūros centras pavaros kabelį uždėtų ant jam skirtos vietos arba, jei būtina, jį pakeistų. 2. Pasirūpinkite, kad pavaros diržą pakeistų įgaliotasis techninės priežiūros centras. 3. Pasirūpinkite, kad pavaros kabelį sureguliuotų arba pakeistų įgaliotasis techninės priežiūros centras.
Variklis užsiveda ir veikia, tačiau ašmenys nesisuka.		Variklį nedelsdami išjunkite ir kreipkitės į įgaliotąjį techninės priežiūros centrą.
PERSPĖJIMAS: jei variklis veikia, niekada nelieskite ašmenų.		

问题解决办法



注意: 在进行下表中建议的所有校正尝试前, 必须停止本机并拔除火花塞, 除非要求本机运作。

如果检查了所有可能原因而问题不能解决, 请联络获得授权的售后服务中心。如果检查出的问题在本表中未列出, 请联络获得授权的售后服务中心。

问题	可能原因	解决办法
发动机不能起动或在启动数秒后就熄灭。	<ol style="list-style-type: none"> 1. 没有火花 2. 发动机满溢 	<ol style="list-style-type: none"> 1. 检查火花塞的火花。如果没有火花, 则用新的火花塞重复测试。 2. 遵循 第25页的操作程序。如果发动机仍然不能起动, 则用新的火花塞重复操作程序。
发动机起动, 但不正确加速或不能以高速正确运作。	汽化器需要调节。	联络获得授权的售后服务中心以调节汽化器。
发动机不能达到全速及/或冒烟过多。	<ol style="list-style-type: none"> 1. 空气过滤器肮脏。 2. 汽化器需要调节。 	<ol style="list-style-type: none"> 1. 清洁; 参阅空气过滤器保养一章的说明。 2. 联络获得授权的售后服务中心以调节汽化器。
T型号 – 电动机转动, 但拉动牵引杆时, 草坪机不前进。	<ol style="list-style-type: none"> 1. 牵引带从座中脱离 2. 牵引带损坏。 3. 牵引线调节错误或损坏。 	<ol style="list-style-type: none"> 1. 重新定位, 必要时请求授权的售后服务中心更换牵引带。 2. 请求授权的售后服务中心更换电线。 3. 请求授权的售后服务中心调节或更换电线。
电动机运行, 但切刀不运行。		立即停顿电动机并联系授权的服务重型。
注意: 发动机运行间严禁触摸切刀。		

Magyar	Suomi	Latviski
GARANCIALEVÉL	TAKUUTODISTUS	GARANTIJAS SERTIFIKĀTS
<p>Ezt a készüléket a legkorszerűbb technológiai eljárások alkalmazásával tervezték és állították elő. A Gyártó termékeire magán és hobby használat esetén a vásárlástól számított 24 hónapos garanciát vállal. Professzionális használat esetén a garanciális időszak 12 hónapra korlátozódik.</p> <p>Általános garanciális feltételek</p> <ol style="list-style-type: none"> 1) A vállalt garancia a vásárlás napjától érvényes. Értékesítői és szervizhálózatán keresztül a gyártó vállalja a gyártási vagy anyaghibás alkatrészek ingyenes cseréjét. A garancia nem terjed ki a készülék cseréjére. A szerződéses garancia nem érvényteleníti a vásárló azon törvényes jogait, amelyek a Polgári Törvénykönyv alapján állnak rendelkezésre az értékesített áru által előidézett hibákból vagy hiányosságokból adódó következmények esetére. 2) A műszaki szakemberek a szervezeti keretek által megszabott időn belül, de minden esetben a lehető leghamarabb megkezdik a probléma elhárítását. 3) A garanciális szervizelés igénybevételéhez a vizonteladó által lepecsételt, megfelelően kitöltött és a vásárlás időpontját igazoló számlával vagy nyugtával kiegészített alábbi garancialevelet kell átadni az erre a célra felhatalmazott alkalmazottnak. 4) A garancia megszűnik <ul style="list-style-type: none"> - a karbantartás egyértelműen látható elmaradásakor; - a termék nem rendeltetésszerű használata vagy helytelen beavatkozás esetén; - nem megfelelő kenő- vagy üzemanyagok alkalmazása esetén; - nem gyári alkatrészek vagy tartozékok használatakor; - arra nem jogosult személyek általi beavatkozás esetén. 5) A gyártó garanciája nem vonatkozik az üzemeltetés során bekövetkező szokásos kopásnak kitétt alkatrészekre, illetve a fogyóeszközökre. 6) A garancia nem terjed ki a termék frissítését, illetve korszerűsítését célzó beavatkozásokra. 7) A garancia nem terjed ki a beszabályozásra, illetve a garanciális időszak során elvégzendő karbantartásokra. 8) A szállítás során bekövetkezett károsodásokat azonnal jelezni kell a szállító felé, mert ellenkező esetben megszűnik a garancia. 9) A mi készülékeinkre felszerelt más típusú (Briggs & Stratton, Subaru, Honda, Kipor, Lombardini, Kohler, stb.) motorokra az adott motor gyártója által adott garancia érvényes. 10) A gyártó nem felel semmilyen, a készülék meghibásodása által okozott vagy a készülék használatának hosszantartó kényszerszűnete miatt bekövetkező – közvetlen vagy közvetett – személyi vagy dologi károkért. 	<p>Tämä kone on suunniteltu ja valmistettu uudenaikaisella tuotantotekniikalla. Valmistaja takaa tuotteet 24 kuukauden ajaksi ostopäivästä lukien yksityistä ja harrastelijakäyttöä varten. Takuun kesto on 12 kuukautta, mikäli tuotetta käytetään ammattikäytössä.</p> <p>Takuuehdot</p> <ol style="list-style-type: none"> 1) Takuu on voimassa ostopäivästä lähtien. Valmistaja vaihtaa myynti- ja huoltoverkoston välityksellä ilmaiseksi osat, joissa havaitaan materiaali-, työstö- tai valmistusvirhe. Takuu ei kiistä ostajan lain takaamaa oikeutta myydyn esineen aiheuttamien virheiden tai vikojen seuraamusten suhteen. 2) Tekninen henkilökunta toimii mahdollisimman pian järjestelykysymysten vaatiman ajan puitteissa. 3) Takuukorjausta vaadittaessa valtuutetulle henkilökunnalle on esitettävä alla näkyvä jälleenmyyjän leimaama takuutodistus, jonka kaikki kohdat on täytetty, sekä lasku tai kuitti, jossa näkyy ostopäivämäärä. 4) Takuu raukeaa mikäli: <ul style="list-style-type: none"> - Huollon suorittaminen on selvästi laiminlyöty - Tuotetta on käytetty väärin tai sitä on peukaloitu - Käytetyt voiteluaineet tai polttoaineet ovat vääränlaisia - Käytetyt varaosat tai lisävarusteet eivät ole alkuperäisiä - Valtuuttamaton henkilökunta on suorittanut korjaustoimenpiteitä. 5) Valmistaja ei takaa käyttömateriaaleja eikä normaalikäytössä kulumisella altistuvia osia. 6) Tuotteen päivitys- ja parannustoimenpiteet eivät kuulu takuun piiriin. 7) Takuu ei korvaa takuuajana mahdollisesti suoritettuja säätö- tai huoltotoimenpiteitä. 8) Mahdollisista kuljetuksen aikana sattuneista vahingoista on välttömästi ilmoitettava kuljetusfirmalle, muussa tapauksessa takuu raukeaa. 9) Tuotteeeseen asennettujen muunmerkkisten (Briggs & Stratton, Subaru, Honda, Kipor, Lombardini, Kohler, ecc.) moottorien suhteen on voimassa moottorin valmistajan takuu. 10) Takuu ei korvaa mahdollisia koneen vioittumisesta tai pitkäaikaisesta käytön estymisestä henkilöille tai omaisuudelle suoraan tai välillisesti aiheutuneita vahinkoja. 	<p>Ierīce ir izveidota, izmantojot vismodernākās tehnoloģijas. Ražotājs nodrošina savai produkcijai 24 mēnešu garantiju kopš iegādes brīža, ja to lieto privātiem un neprofesionāliem mērķiem. Ja ierīce tiek lietota profesionālos nolūkos, garantija ir derīga 12 mēnešus.</p> <p>Ierobežotas garantijas noteikumi</p> <ol style="list-style-type: none"> 1) Garantija stājas spēkā kopš ierīces iegādes brīža. Ražotājs, darbojoties caur pārdošanas un tehnikās apkopes tīklu, nomaina jebkuras bojātās detaļas ražošanas, tehnikas vai materiāla problēmu dēļ bez maksas. Garantija neietekmē pircēja tiesības, kuras, atbilstoši likumdošanai, pasargā pret pārdotās ierīces defektu un bojājumu sekām. 2) Tehniskais personāls uzņemas veikt visus labojumus iespējami minimālā laikā, saskaņā ar organizatoriskajām vajadzībām. 3) Lai pēc šīs garantijas iesniegtu prasību, šo garantijas sertifikātu, pilnībā aizpildītu, kopā ar pārdevēja zīmogu un faktūru vai čeku, kurā uzrādīts pirkšanas datums, ir jānogādā personālam, kas pilnvarots to apstiprināt. 4) Garantija ir nederīga, ja: <ul style="list-style-type: none"> - ierīce nav bijusi pareizi lietota, - ierīce ir lietota nepareiziem mērķiem vai ir mainīta kādā citā veidā, - ir lietoti neatbilstošas smērvielas vai eļļas, - ir lietotas neoriģinālas detaļas un aksesuāri, - ierīci ir lietojusi nekompetenta persona. 5) Garantijā neietilpst materiāli vai detaļas, kas nolietojas normālas lietošanas rezultātā. 6) Garantija neparedz ierīces modernizēšanu vai uzlabošanu. 7) Garantijā neietilpst nekāds sagatavošanas vai apkopes darbs, ko veic garantijas periodā. 8) Gadījumā, ja ierīces transportēšanas laikā radušies bojājumi, nekavējoties ziņojiet par to piegādātājam: ja tas netiek darīts, garantija nav spēkā. 9) Uz citu ražotāju (Briggs & Stratton, Subaru, Honda, Kipor, Lombardini, Kohler, u.c.) motoriem, kuri iebūvēti mūsu ierīcēs, attiecas atbilstošo ražotāju garantijas. 10) Garantijā neietilpst tiesī vai netiesī ievainojumi vai bojājumi personām vai lietām ierīces defektu dēļ vai pārāk ilgas lietošanas gadījumā, kuras rezultātā radušies bojājumi.

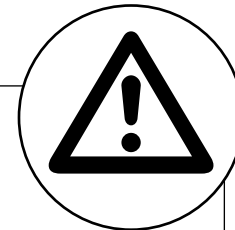
<p>TÍPUS - MALLI</p> <hr/> <p>SOROZATSZÁM - SARJANUMERO</p> <hr/> <p>VÁSÁRLÓ NEVE - OSTAJA -</p> <hr/> <hr/>	<p>DATA - PÄIVÄMÄÄRÄ</p> <hr/> <hr/> <p>MÄRKÄKERESKEDÖ - JÄLLEENMYYJÄ</p> <div style="border: 1px solid black; height: 100px; width: 100%;"></div>	<p>MODELIS</p> <hr/> <p>SÉRIJAS NR.</p> <hr/> <p>PIRCĒJS</p> <hr/> <hr/>	<p>DATUMS</p> <hr/> <hr/> <p>PÄRDEVĒJS</p> <div style="border: 1px solid black; height: 100px; width: 100%;"></div>
--	--	--	---

Ne küldje el! Csak az esetleges műszaki garancia igénye esetén kell mellékelni.
Älä lähetä! Liitä tekniseen takuutoimenpidepyyntöön

Nešūtīt! Pievienot tikai pieprasījumiem pēc tehniskās garantijas.

Eesti keel	Lietuvių k.	中文
<p align="center">GARANTIITUNNISTUS</p>	<p align="center">GARANTINIS PAŽYMĖJIMAS</p>	<p align="center">保修证明书</p>
<p>Käesolev seade on konstrueeritud ja valmistatud kõige kaasaegsema tehnoloogia alusel. Tootja annab toodetele nende eraviisilise ja harrastusliku kasutamise korral 24 kuulise garantii ostmiskuupäevast. Professionaalse kasutamise korral on garantii piiratud ja kehtib 12 kuud.</p> <p>GARANTII ULATUS</p> <ol style="list-style-type: none"> Garantiiperiood algab seadme müügikuupäevast. Tootja, kes tegutseb müügi ja tehnilise võrgustiku kaudu, asendab tasuta kõik osad, mille defektid tulenevad materjalist, töökorras ja tootmisest tingitud puudustest. Garantii ei mõjuta ostja õigusi, mis on kehtestatud seadusandluse alusel ja mis puudutavad seadme defektidest tulenevaid tagajärgi. Tehniline personal teostab vajalikud parandustööd minimaalse võimaliku aja jooksul, mida lubab töö organisatsiooniline korraldus. Garantii alusel nõude esitamisel tuleb volitatud hooldekeskuse esindajale esitada ka käesolev garantiitunnistus, mis on nõuetekohaselt täidetud ja kannab vahendaja pitsert, ühtlasi tuleb esitada ka ostu tõestav arve või kviitung, mille peal on märgitud ostu kuupäev. Garantii kaotab järgmistel juhtudel kehtivuse: <ul style="list-style-type: none"> - On ilmselge, et ettenähtud seadme hooldustööd on jäätud tegemata, - Seadet ei ole sihipäraselt kasutatud või seda on teatud määral ümberehitatud, - Ettenähtud määardeaineid või kütuseid ei ole kasutatud, - Kasutatud on mitteoriginaalseid varuosi ja lisaseadmeid, - Seadmega on töötanud selleks mittevolitatud isik. Garantii alla ei kuulu tarvikud ja osad, mis kuuluvad seadme normaalse kasutamise käigus. Garantii ei kata töid, mis puudutavad seadme versioonivärskendusi või edasiarendust. Garantii ei kata ettevalmistus- või hooldustöid, mis tuleb teostada garantiiperioodi jooksul. Seadme transpordi käigus tekkinud kahjustuste puhul tuleb transpordi teostaja tähelepanu koheselt sellele juhtida, selle tegemata jätmisel kaotab garantii kehtivuse. Meie seadmetele paigaldatud teiste tootjate mootoritele (Briggs & Stratton, Subaru, Honda, Kipor, Lombardini, Kohler jne) kehtivad nende vastavad garantiid. Käesolev garantii ei kata vigastusi ja kahjustusi, mida seadme defektid on kas otsest või kaudselt põhjustanud inimestele või esemetele, samuti ei kata garantii nimetatud defektidest põhjustatud seadme kasutamise katkestusest tingitud kahjusid. 	<p>Šis įrenginys sukonstruotas ir pagamintas naudojant pažangiausias technologijas. Jei įtaisas naudojamas privačiais ar mėgėjiškais tikslais, gamintojas jam suteikia 24 mėnesių garantiją. Jei įtaisas naudojamas profesionaliais tikslais, garantija apribojama 12 mėnesių laikotarpiu.</p> <p>RIBOTA GARANTIJA</p> <ol style="list-style-type: none"> Garantinis periodas prasideda pardavimo dieną. Gamintojas, per pardavimo ir techninio aptarnavimo tinklą, nemokamai pakeis bet kokias dalis, kurių medžiagos, apdirbimas arba pagaminimas turės defektų ir tai bus įrodyta. Ši garantija nedaro įtakos pirkėjo teisėms, kurias nustato įstatymai, susiję su pasekmėmis dėl įrenginio defektų. Techniniai darbuotojai būtinas remonto darbus atliks per kuo trumpesnį laiką, atsižvelgdami į organizacinius poreikius. Norėdami pagal šią garantiją pateikti pretenziją, kad būtų patvirtintas darbu atlikimo poreikis, įgaliojams darbuotojams turi būti pateiktas pilnai sudarytas šis garantinis pažymėjimas su pardavėjo antspaudu, pridėta sąskaita arba pirkimo kvitu, kuriame turi būti nurodyta pirkimo data. Garantija negalios šiais atvejais: <ul style="list-style-type: none"> - Akivaizdžiai matyti, kad įrenginys buvo neteisingai prižiūrimas, - Įrenginys buvo naudojamas ne pagal paskirtį arba buvo kokių nors būdu modifikuotas, - Buvo naudojami netinkami tepalai ir degalai, - Buvo montuojamos neoriginalios atsarginės dalys ir priedai, - Įrenginio remonto darbus atliko neįgalioji darbuotojai, Garantija neteikiama vartojimo reikmenims arba dalims, kurios normaliai susidėvi. Garantija nesuteikia teisės į darbų, susijusių su įrenginio atnaujinimu ar patobulinimu, atlikimą. Garantija nesuteikia teisės į paruošiamuosius ar techninės priežiūros darbus, kurios reikia atlikti garantinio periodo metu. Apie transportavimo metu įvykusius sugadinimo atvejus būtina nedelsiant pranešti vežėjui; to nepadarius, garantija negalios. Kitų gamintojų („Briggs & Stratton, Subaru, Honda, Kipor, Lombardini, Kohler, ir kt.) varikliams, kurie įrengti mūsų įrenginiuose, garantijas suteikia variklio gamintojas. Garantija nesuteikiama sužeidimams ar žalai, kurią tiesiogiai arba netiesiogiai patyrė asmenys arba daiktai dėl įrenginio defektų arba dėl ilgų įrenginio prastovų, kurios atsirado dėl minimų defektų. 	<p>该机器采用最先进的技术进行设计和生产。本制造商对于私人/业余爱好用途的产品从购买之日起担保24个月。对于专业用途，担保期则限制在12个月内。</p> <p>保修限制</p> <ol style="list-style-type: none"> 保修自购买之日起被确认，公司通过其销售和技术服务网络，免费更换材料质量及加工生产过程中有问题的部件。保修合同对由于违反使用规定而引起的产品故障和质量问题而产生的法律要求无效。 技术人员将按组织需要所容许的时限内尽快进行必要的修理。 要求保修时，必须向有权批准保修的人员出示已填好并有经销商盖章的保修书，同时提供标明购买日期的发票或单据。 不属于保修的范围： <ul style="list-style-type: none"> - 明显缺乏保养； - 不正确使用或改装； - 使用不正确的润滑油或燃料； - 使用伪劣部件； - 由非指定的人员修理。 制造商对通过正常使用而磨损的部件不予保修； 保修不包括对机器的更新改进； 保修不包括保修期间要求的任何调试或保养服务； 运输期间造成的损坏应立即向运输公司反映，否则保修作废。 安装在我们机器上其它品牌的发动机（如 Briggs & Stratton, Subaru, Honda, Kipor, Lombardini, Kohler等），由发动机制造商给予保修。 保修不包括由于机器缺陷或因此而长期不使用机器而直接或间接造成的人员伤害或财物损坏。

<p>MUDEL _____</p> <p>SEERIA nr _____</p> <p>OSTJA hr _____</p>	<p>KUUPÄEV _____</p> <p>MÜÜGIAGENT _____</p>	<p>MODELIS - 型号 _____</p> <p>SERIJINIS NR. _____</p> <p>序列号 _____</p> <p>购机者 _____</p>	<p>DATA - 日期 _____</p> <p>PARDAVĖJAS - 销售商 _____</p>
<p>Seda ei tohi edasi saata! Tohib ainult lisada tehnilise garantii nõuete dokumentatsioonile.</p>		<p>Atskirai nesiųskite! Pridėkite prie prašymo atlikti garantinius techninius darbus.</p> <p>无需寄发! 只需在要求保修范围内的技术服务时才附上。</p>	



- H** **FIGYELEM!** – Ezt a füzetet a készülék teljes élettartama során meg kell őrizni.
- FIN** **HUOMIO!** – Tämän oppaan on seurattava konetta koko koneen käyttöiän ajan.
- LV** **UZMANĪBU!** Šai lietošanas pamācībai vienmēr jābūt komplektā ar ierīci.
- EST** **HOIATUS!** - Käesolev kasutusjuhend peab olema seadme juures kogu selle kasutusaja jooksul.
- LT** **PERSPĖJIMAS!** Šį savininko vadovą būtina saugoti kartu su įrenginiu visą įrenginio tarnavimo laiką.
- 中文 警告! - 该手册必须终身跟随机器