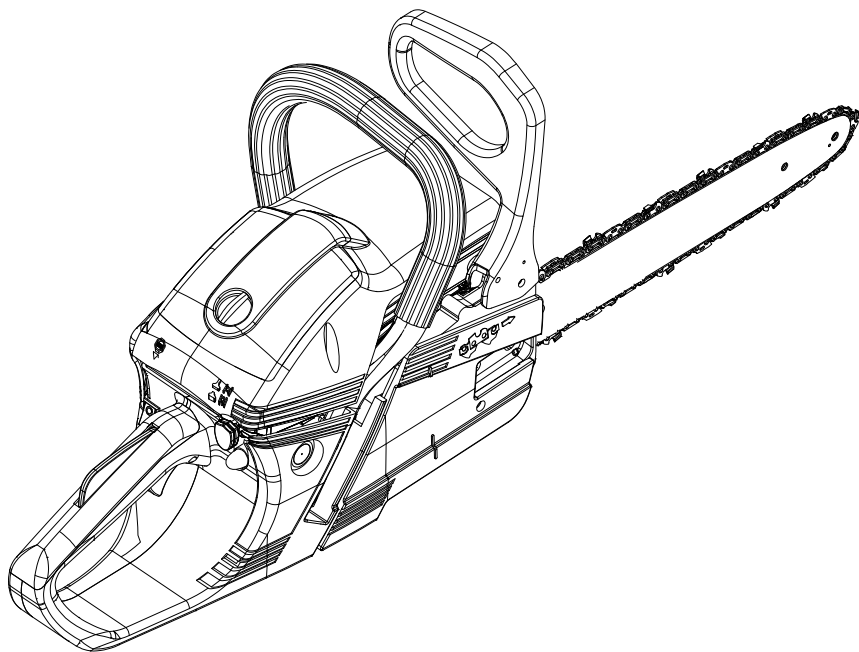
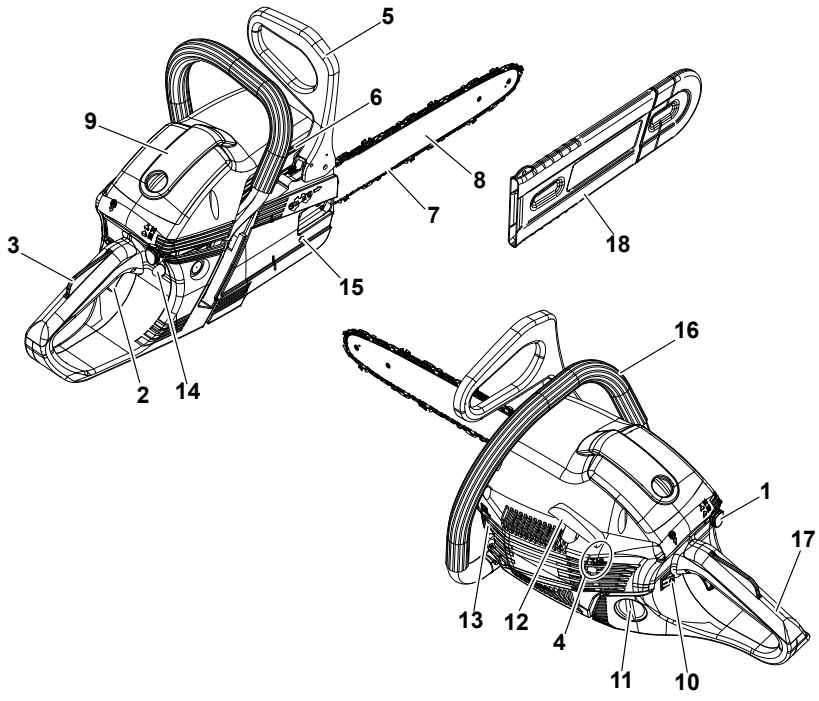
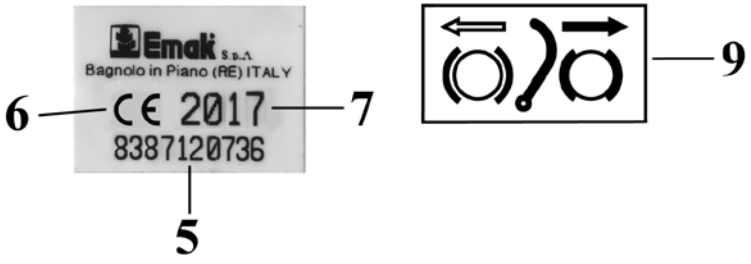
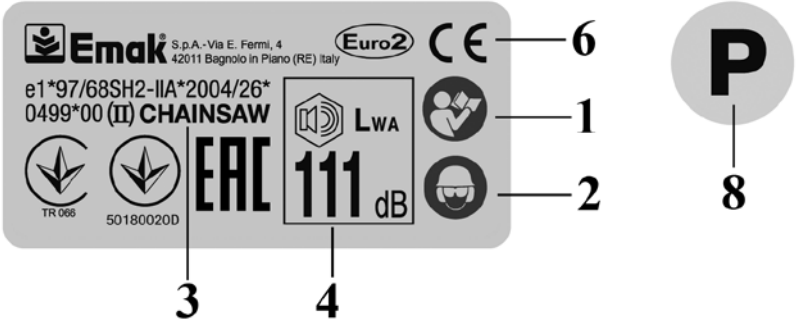
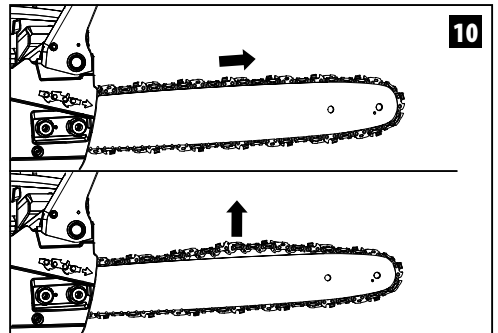
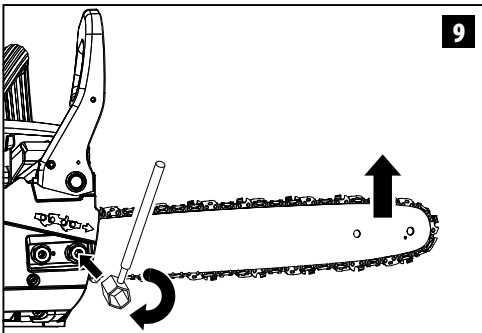
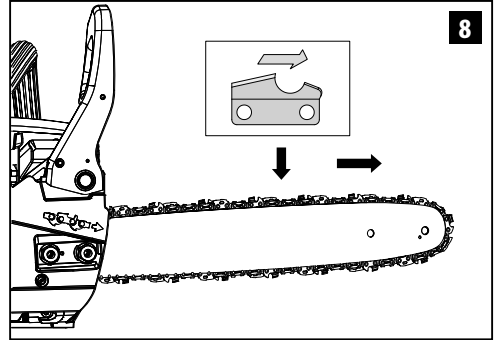
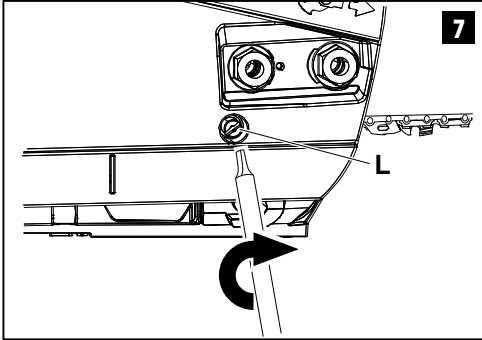
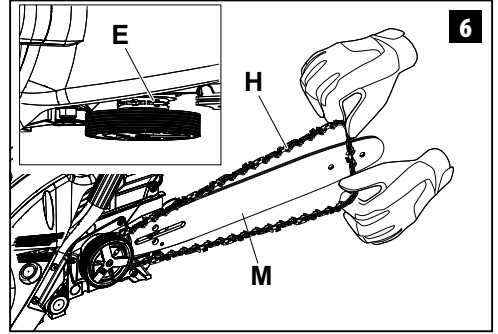
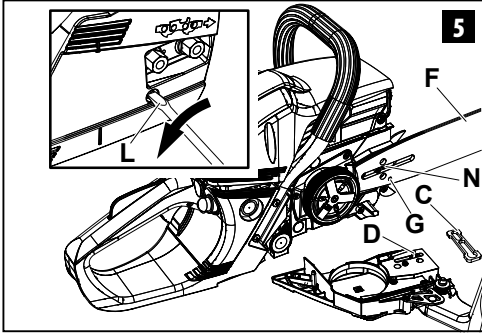
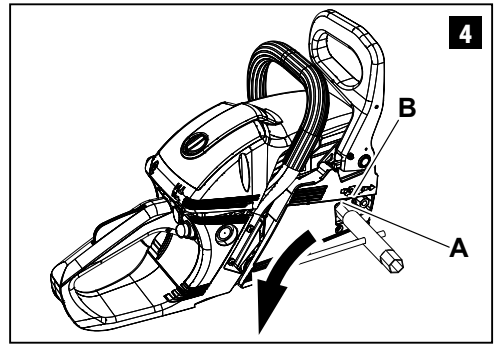
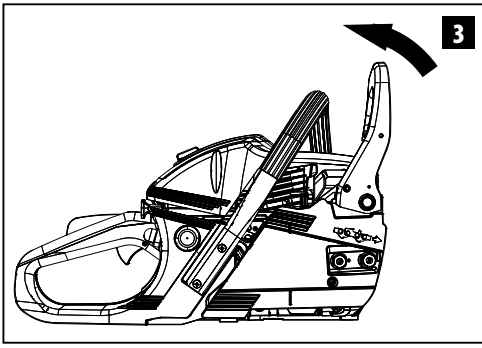


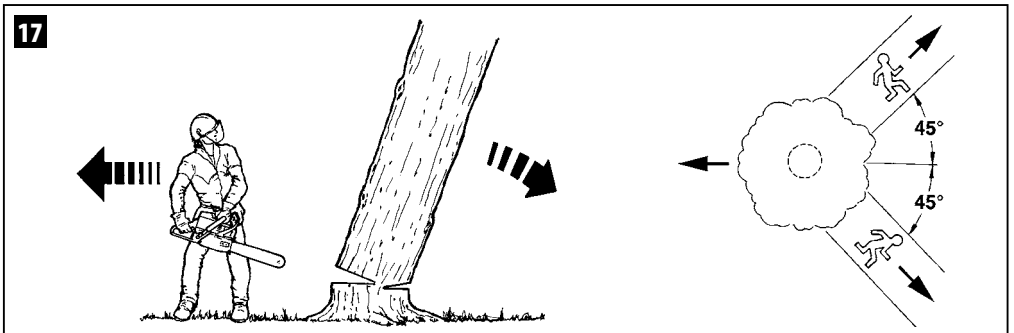
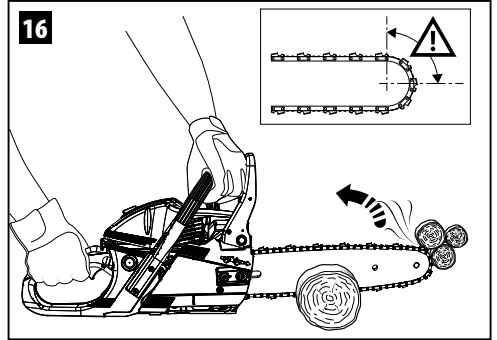
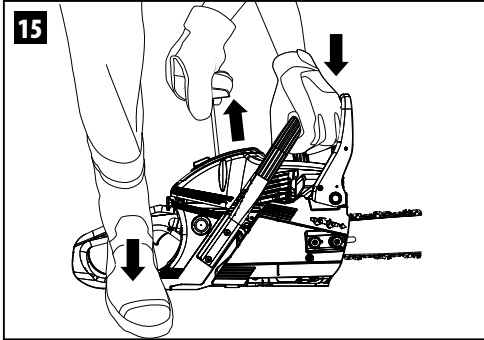
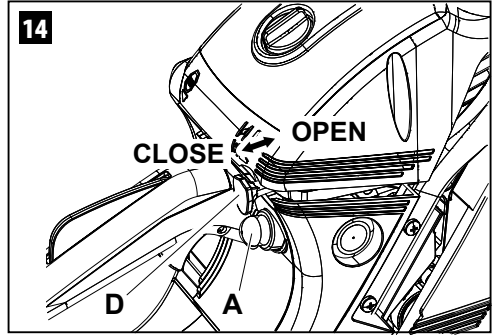
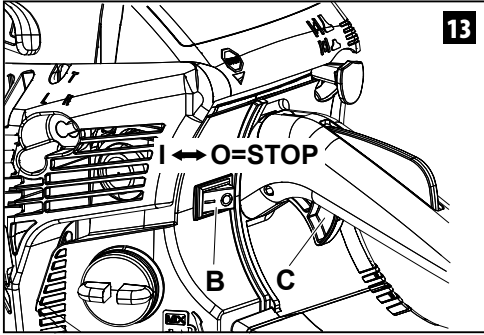
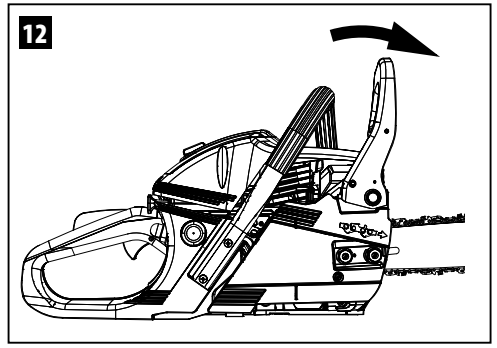
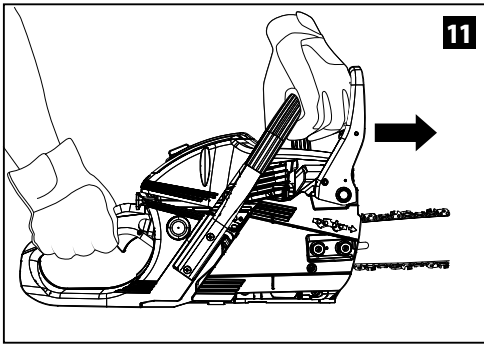
GSH 510 - MTH 5100 (50.9 cm³) - GSH 560 - MTH 5600 (54.5 cm³)

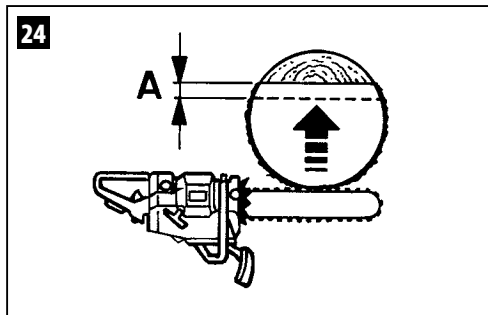
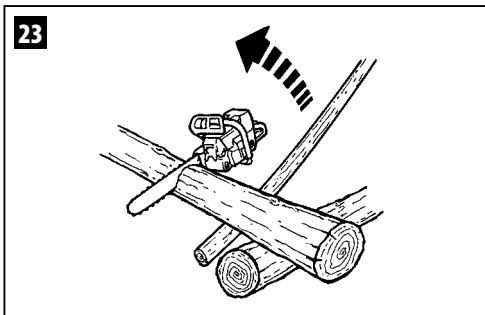
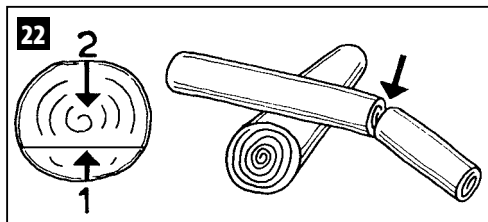
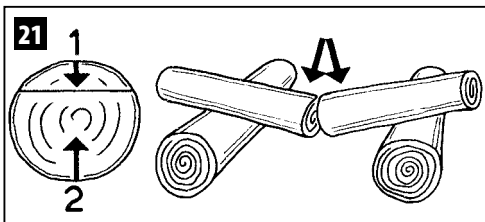
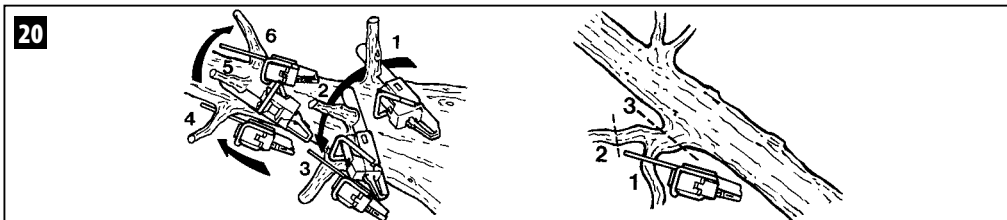
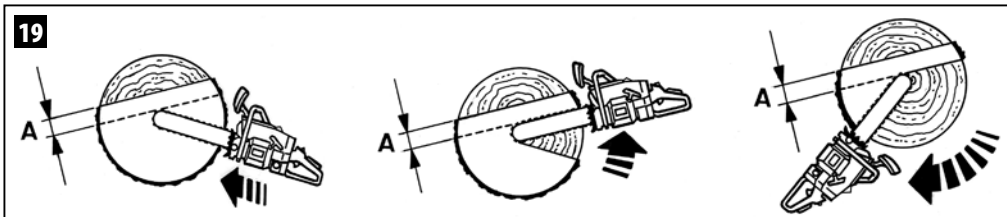
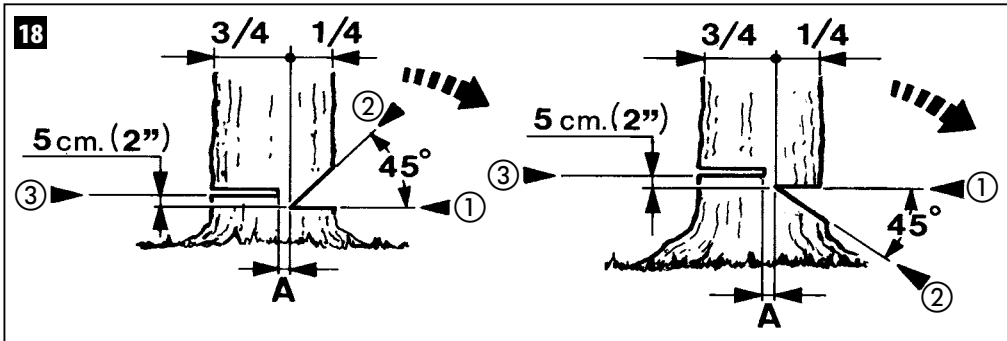
RO MANUAL DE UTILIZARE ȘI ÎNTREȚINERE



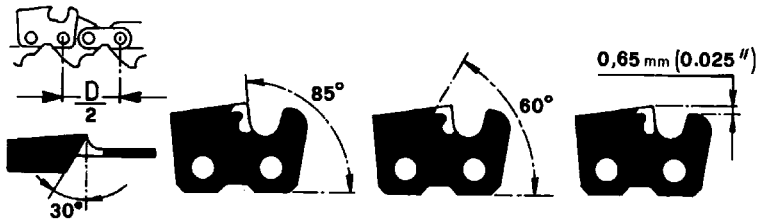




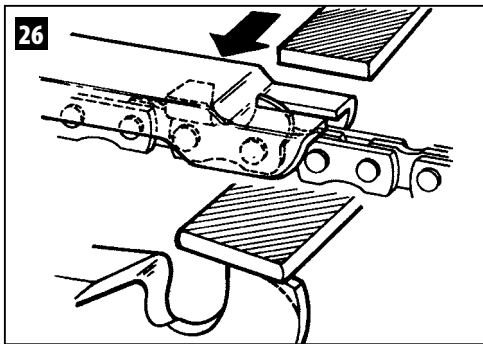




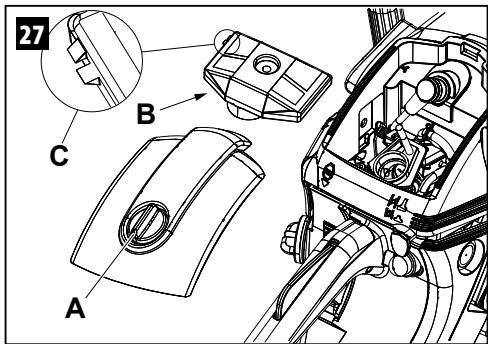
25



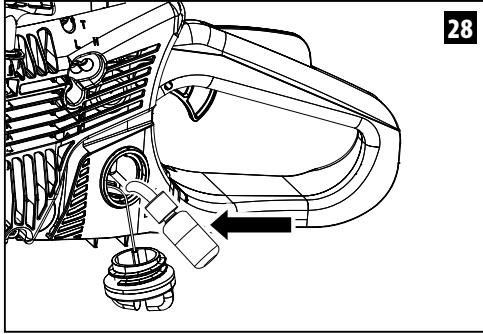
26



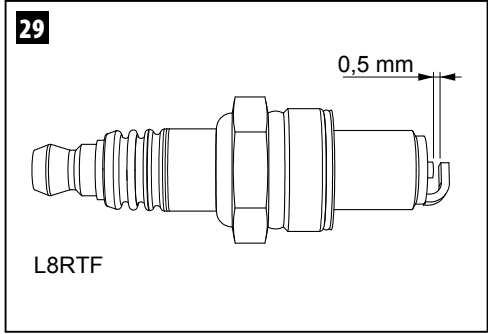
27



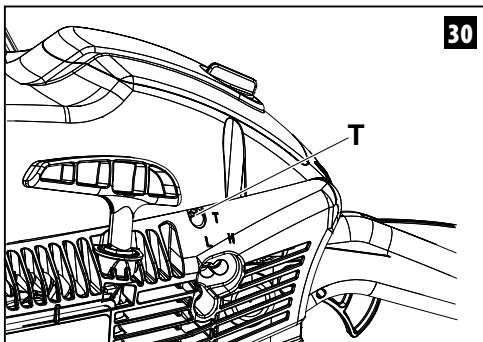
28



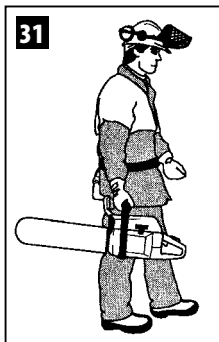
29



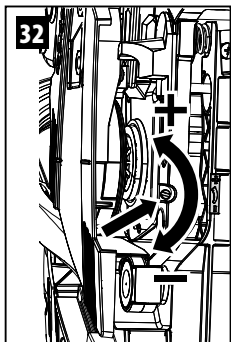
30



31



32



TRADUCEREA INSTRUCȚIUNILOR ORIGINALE

INTRODUCERE

Pentru o utilizare corectă a aparatului și pentru a evita accidentele, nu începeți lucrul fără a fi citit acest manual cu cea mai mare atenție. În acest manual veți găsi explicații privind funcționarea diferitelor componente și instrucțiuni privind verificările necesare și întreținerea.

Atenție Descrierile și ilustrațiile din acest manual nu îl angajează cu nimic pe producător. Firma își rezervă dreptul de a aduce eventuale modificări, fără a-și lua angajamentul de a actualiza de fiecare dată acest manual.

În afara instrucțiunilor referitoare la utilizare și întreținere, acest manual conține și informații cărora trebuie să li se acorde o atenție specială. Aceste informații sunt marcate de simbolurile descrise în continuare:

ATENȚIE: când există riscul de accidente sau de răniri, inclusiv mortale, sau riscul de a se aduce pagube grave bunurilor.

AVERTIZARE: când există riscul de a se aduce pagube aparatului sau componentelor acestuia.

ATENȚIE

RISC DE DIMINUARE A AUZULUI

ÎN CONDIȚII NORMALE DE UTILIZARE, ACEST APARAT POATE FACE CA OPERATORUL SĂ FIE SUPUS LA UN NIVEL DE EXPUNERE PERSONALĂ, ZILNICĂ, LA ZGOMOT EGALĂ CU SAU MAI MARE DE

85 dB (A)

CUPRINS

1. EXPLICAȚIA SIMBOLURILOR ȘI RECOMANDĂRI PRIVIND SIGURANȚA	7
2. COMPONENTELE MOTOFERĂSTRĂULUI	7
3. NORME DE SIGURANȚĂ	7
4. MONTAREA ȘINEI ȘI A LANȚULUI	9
5. PORNIREA	9
6. OPRIREA MOTORULUI	12
7. UTILIZAREA	13
8. ÎNTREȚINEREA	14
9. DEPOZITAREA	18
10. DATE TEHNICE	19
11. DECLARAȚIE DE CONFORMITATE	20
12. CERTIFICAT DE GARANȚIE	21
13. REMEDIEREA PROBLEMELOR	22

1. EXPLICAȚIA SIMBOLURILOR ȘI RECOMANDĂRI PRIVIND SIGURANȚA (Fig. 1)

1. Citiți manualul de utilizare și întreținere înainte de a folosi acest aparat.
2. Puneți-vă cască, ochelari și căști de protecție.
3. Tipul aparatului: **MOTOFERĂSTRĂU**
4. Nivel de putere acustică garantat
5. Număr de serie
6. Marcaj de conformitate CE
7. Anul fabricației
8. Pompă de amorsare
9. Frâna de lanț activată (la dreapta). Frâna de lanț dezactivată (la stânga).

2. COMPONENTELE MOTOFERĂSTRĂULUI (Fig. 2)

1. Buton comandă starter
2. Maneta de accelerație
3. Buton blocare accelerator
4. Șuruburi reglare carburator
5. Manetă frână inerțială
6. Eșapament
7. Lanț
8. Șină de ghidare
9. Capac filtru aer
10. Întrerupător de masă
11. Bușon rezervor carburant
12. Mâner de pornire
13. Bușon rezervor ulei
14. Pompă de amorsare
15. Șurub lateral întindere lanț
16. Mâner anterior
17. Mâner posterior
18. Apărătoarea șinei

3. NORME DE SIGURANȚĂ

⚠ ATENȚIE - Motoferăstrăul, dacă este utilizat corect, este un instrument de lucru rapid, comod și eficient; dacă este utilizat în mod incorect sau fără a se lua măsurile de precauție necesare, poate deveni un instrument periculos. Pentru ca munca dv. să fie întotdeauna plăcută și sigură, respectați

cu strictețe normele de siguranță indicate mai jos și în restul manualului.

⚠ ATENȚIE: Sistemul de pornire al aparatului dv. produce un câmp electromagnetic de intensitate foarte joasă. Acest câmp poate interfera cu unele pacemakere. Pentru a reduce riscul de leziuni grave sau mortale, persoanele cu pacemaker trebuie să-și consulte medicul și pe producătorul pacemakerului înainte de a utiliza acest aparat.

⚠ ATENȚIE! - Regulamentele naționale pot limita utilizarea aparatului.

1. Nu utilizați motoferăstrăul înainte de a fi instruiți în mod special în legătură cu folosirea acestuia. Operatorul care folosește aparatul pentru prima oară trebuie să se pregătească făcând exerciții înainte de a-l folosi pe teren.
2. Motoferăstrăul trebuie utilizat numai de persoane adulte, cu o bună condiție fizică și care cunosc instrucțiunile de utilizare.
3. Nu folosiți motoferăstrăul dacă sunteți oboșiți sau dacă sunteți sub influența alcoolului, a drogurilor sau ați luat medicamente.
4. Nu purtați eșarfe, brățări sau alte articole care pot fi angrenate de aparat sau de lanț. Purtați haine strânse pe corp, cu protecție împotriva tăieturilor.
5. Purtați pantofi de protecție antiderapanți, mănuși, ochelari, echipament de protecție pentru urechi și cască de protecție.
6. Nu permiteți altor persoane să rămână în raza de acțiune a motoferăstrăului în timpul pornirii acestuia sau al tăierii.
7. Nu începeți să tăiați până când zona de lucru nu este complet liberă și curată. Nu tăiați în apropierea cablurilor electrice.
8. Tăiați întotdeauna într-o poziție stabilă și sigură.
9. Utilizați motoferăstrăul doar în locuri bine aerisite, nu utilizați într-un mediu cu atmosferă explozivă, inflamabilă sau în încăperi închise.
10. Nu atingeți lanțul și nu efectuați operațiuni de întreținere când motorul este în funcțiune.

11. Este interzis să se aplice pe priza de putere a motoferăstrăului dispozitive diferite de cele furnizate de producător.
12. Mențineți în condiții perfecte toate etichetele cu semnalele de pericol și de siguranță. În caz de defectare sau deteriorare, acestea trebuie să fie înlocuite imediat.
13. Nu utilizați aparatul în scopuri diferite de cele indicate în manual (vezi pag. 13).
14. Nu părăsiți aparatul cu motorul pornit.
15. Controlați zilnic motoferăstrăul, pentru a vă asigura că toate dispozitivele, atât cele de siguranță, cât și celelalte, sunt în stare de funcționare.
16. Urmați întotdeauna instrucțiunile noastre privind operațiunile de întreținere.
17. Nu lucrați cu un motoferăstrău defect, prost reparat, prost montat sau modificat în mod arbitrar. Nu scoateți, nu deteriorați și nu faceți inutilizabil niciun dispozitiv de siguranță. Folosiți numai șine de ghidare cu lungimea indicată în tabel.
18. Nu efectuați niciodată singuri operațiuni sau reparații diferite de cele de întreținere normală. Adresați-vă numai unor ateliere specializate și autorizate.
19. Nu puneți în funcțiune motoferăstrăul fără carterul lanțului.
20. În cazul în care motoferăstrăul trebuie casat, nu-l abandonați la întâmplare, ci predați-l dealerului, care se va ocupa de eliminarea sa corectă.
21. Predați sau împrumutați motoferăstrăul numai unor utilizatori bine pregătiți, care cunosc modul de funcționare și utilizarea corectă a aparatului. Predați, de asemenea, și Manualul cu instrucțiunile de folosire, care trebuie citit înainte de a începe lucrul.
22. Adresați-vă întotdeauna dealerului pentru orice lămurire sau pentru o intervenție prioritară.
23. Păstrați cu grijă acest Manual și consultați-l înainte de fiecare utilizare a aparatului.
24. Rețineți că proprietarul sau operatorul este responsabil pentru accidente sau riscurile suferite de terțe persoane sau pentru deteriorarea bunurilor aflate în proprietatea acestora.

ÎMBRĂCĂMINTEA DE PROTECȚIE

⚠ Majoritatea accidentelor cu motoferăstrăul se produc când lanțul lovește operatorul.

Când lucrați cu motoferăstrăul, purtați întotdeauna îmbrăcăminte de protecție omologată. Folosirea îmbrăcăminte de protecție nu elimină riscurile de rănire, dar poate reduce efectele rănirii în caz de accident. Dealerul dv. de încredere vă poate ajuta să alegeți îmbrăcăminte adecvată.

Îmbrăcăminte trebuie să fie adecvată și nu trebuie să vă stânjenească mișcările. Purtați îmbrăcăminte strânsă pe corp, anti-tăieturi.

Haina, salopeta și jambierele de protecție anti-tăieturi sunt ideale. Nu purtați haine, eșarfe, cravate sau bijuterii care s-ar putea agăța în lemne sau în nuiele. Strângeți-vă părul, dacă este lung, și protejați-l (de ex. cu un fular, o beretă, o cască etc.).

Purtați pantofi sau cizme de siguranță dotate cu tălpi antiderapante și cu vârfuri de oțel.

Purtați cască de protecție în locurile în care pot cădea obiecte.

Purtați ochelari sau vizieră de protecție!

Purtați echipament de protecție împotriva zgomotului, de exemplu căști sau dopuri pentru urechi. Utilizarea echipamentului de protecție pentru urechi necesită o atenție și o prudență sporite, deoarece percepția semnalelor acustice de pericol (strigăte, alarme etc.) este limitată.

Purtați mănuși anti-tăieturi.

4. MONTAREA ȘINEI ȘI A LANȚULUI

⚠ ATENȚIE - Purtați întotdeauna mănuși de protecție în timpul montării. Utilizați numai șina și lanțul recomandate de producător (pag. 19).

- Trageți de elementul de protecție (Fig. 3) spre mânerul anterior, pentru a vă asigura că frâna de lanț nu este cuplată.
- Scoateți piulițele (A) și demontați carterul lanțului (B, Fig. 4).
- Scoateți distanțierul din plastic introdus pe prezoanele șinei (C, Fig. 5).
- Deplasați clichetul de întindere a lanțului

(D, Fig. 5) până la limita cursei, deșurubând complet șurubului de întindere a lanțului (L).

- Introduceți șina (F, Fig. 5) pe cuie (N).
- Montați lanțul (H, Fig. 6) în roata de lanț (E) și în canelura șinei (M). Aveți grijă la sensul de rotație al lanțului (Fig. 8).
- Puneți carterul lanțului, introducându-l în locașul său, și, ținându-l apăsat pe șină, înșurubați șurubul de întindere a lanțului (L, Fig. 7), astfel încât clichetul (D, Fig. 5) să intre în orificiul (G) al șinei.
- Montați carterul lanțului și piulițele corespunzătoare, fără a le strânge.
- Întindeți lanțul cu ajutorul șurubului de întindere a lanțului (L, Fig. 7).
- Strângeți definitiv piulița de fixare a carterului lanțului, ținând vârful șinei ridicat (Fig. 9). Cuplul de strângere este de 1,5 kgm (15 Nm). Lanțul trebuie să fie reglat astfel încât să fie bine întins și să poată aluneca ușor dacă este deplasat cu mâna (Fig. 10).
- Lanțul este reglat la întinderea corectă când poate fi ridicat cu câțiva milimetri, dacă se trage de el în sus (Fig. 10).

⚠ ATENȚIE - Păstrați întotdeauna întinderea corectă a lanțului. Un lanț prea slab mărește riscul de recul și poate ieși din canelura șinei; aceste situații pot duce la rănirea operatorului și la defectarea lanțului. Un lanț prea slab provoacă o uzură rapidă a șinei, a pinionului și a lanțului însuși. Pe de altă parte, un lanț prea strâns provoacă suprasarcina motorului, care se poate defecta. **Un lanț strâns în mod corect oferă cele mai bune prestații de tăiere și de siguranță și va avea o durată lungă de viață.** Durata de viață a lanțului depinde de întinderea corectă, dar și de o lubrifiere corectă.

5. PORNIREA

CARBURANTUL

⚠ ATENȚIE: benzina este un carburant extrem de inflamabil. Aveți foarte mare grijă când manipulați benzină sau un amestec de combustibili. Nu fumați și nu aduceți foc sau flăcări în apropierea carburantului sau a motoferăstrăului.

- Pentru a reduce riscul de incendiu și de arsuri, manipulați cu grijă carburantul. Este foarte

inflamabil.

- Amestecați și puneți combustibilul într-un recipient aprobat pentru carburant.
- Amestecați combustibilul în aer liber, într-un loc unde nu sunt scântei sau flăcări.
- Puneți aparatul pe teren liber, opriți motorul și lăsați-l să se răcească înainte de a efectua alimentarea.
- Desfaceți încet bușonul de carburant, pentru a elibera presiunea și pentru a evita ieșirea carburantului.
- Strângeți bine bușonul de carburant după alimentarea. Vibrațiile pot cauza o slăbire a bușonului și ieșirea carburantului.
- Ștergeți combustibilul care a dat pe dinafară din aparat. Deplasați aparatul la 3 metri distanță față de locul în care s-a efectuat alimentarea, înainte de a porni motorul.
- Nu încercați niciodată să ardeți combustibilul care a dat pe dinafară, în nicio împrejurare.
- Nu fumați în timp ce manipulați combustibilul sau în timpul funcționării motoferăstrăului.
- Păstrați carburantul într-un loc răcoros, uscat și bine aerisit.
- Nu păstrați combustibilul în locuri cu frunze uscate, paie, hârtie etc.
- Păstrați aparatul și carburantul în locuri în care vaporii de carburant nu vin în contact cu scântei sau flăcări libere, cu boilere de apă pentru încălzire, cu motoare electrice sau întrerupătoare, cuptoare etc.
- Nu scoateți bușonul rezervorului când motorul este în funcțiune.
- Nu folosiți combustibil pentru operațiunile de curățare.
- Aveți grijă să nu vărsați carburant pe hainele dv.



Acest produs este acționat de un motor în 2 timpi și necesită să se pre-amestece benzină și ulei pentru motoare în 2 timpi. Pre-amestecați benzină fără plumb și ulei pentru motoare în doi timpi într-un recipient curat, omologat pentru benzină.

CARBURANT RECOMANDAT: ACEST MOTOR ESTE CERTIFICAT PENTRU A FUNCȚIONA CU BENZINĂ FĂRĂ PLUMB, PENTRU AUTOMOBILE, CU CIFRA OCTANICĂ 89 $([R + M] / 2)$ SAU CU O CIFRĂ OCTANICĂ MAI MARE.

Amestecați uleiul pentru motoare în 2 timpi cu benzina, conform instrucțiunilor de pe ambalaj. Vă recomandăm să utilizați ulei pentru motoare

în 2 timpi Oleo-Mac / Efcó la **2% (1:50)**, formulat în mod special pentru toate motoarele în doi timpi răcite cu aer.

Proporțiile corecte de ulei/carburant indicate în prospect sunt adecvate când se folosește ulei pentru motoare Oleo-Mac / Efcó **PROSINT 2** și **EUROSINT 2** sau un ulei de motoare echivalent, cu o calitate ridicată (**specificații JASO FD sau ISO L-EGD**).

BENZINA	ULEI	
		
	2% - 50:1	
ℓ	ℓ	(cm ³)
1	0,02	(20)
5	0,10	(100)
10	0,20	(200)
15	0,30	(300)
20	0,40	(400)
25	0,50	(500)

⚠ AVERTIZARE: NU FOLOSIȚI ULEI PENTRU AUTOVEHICULE SAU PENTRU MOTOARE OUTBOARD ÎN 2 TIMPI.

- ⚠ AVERTIZARE:**
- Cumpărați doar cantitatea de carburant necesară în funcție de consumul dv.; nu cumpărați mai mult decât ceea ce veți folosi în una sau două luni;
 - Păstrați benzina într-un recipient închis ermetic, într-un loc răcoros și uscat.

⚠ AVERTIZARE - Pentru amestec nu utilizați niciodată un carburant cu un procent de etanol mai mare de 10%; se pot folosi gazohol (amestec de benzină și etanol) cu un procent de etanol de până la 10% sau carburant E10.

NOTĂ - Preparați doar cantitatea de amestec necesară pentru utilizare; nu lăsați amestecul în rezervor sau în canistră prea mult timp. Se recomandă să se utilizeze stabilizator pentru carburant **Emak ADDITIX 2000**, cod 001000972, pentru a păstra amestecul pe o perioadă de 12 luni.

Benzină alchilată

⚠ AVERTIZARE - Benzina alchilată nu are aceeași densitate ca benzina normală. Prin urmare, motoarele reglate cu benzină

normală pot necesita o reglare diferită a șurubului H. Pentru această operație trebuie să vă adresați unui Centru de Asistență Autorizat.

ALIMENTAREA

Agitați canistra cu amestec înainte de a efectua alimentarea.

⚠ ATENȚIE: respectați instrucțiunile de siguranță referitoare la mânărea carburantului. Opriți întotdeauna motorul înainte de a alimenta. Nu adăugați niciodată carburant într-un aparat care are motorul în funcțiune sau cald. Deplasați-vă la cel puțin 3 m față de locul în care s-a efectuat alimentarea, înainte de a porni motorul. NU FUMAȚI!

1. Curățați suprafața din jurul bușonului de carburant, pentru a evita contaminarea.
2. Desfaceți încet bușonul de carburant.
3. Turnați cu atenție amestecul de carburant în rezervor. Evitați să vărsați pe dinafară.
4. Înainte de a pune la loc bușonul de carburant, curățați și controlați garnitura.
5. Puneți imediat la loc bușonul de carburant, strângându-l cu mâna. Ștergeți eventualul carburant revărsat.

⚠ ATENȚIE: controlați să nu existe pierderi de carburant și, dacă există, eliminați-le înainte de utilizare. Dacă este necesar, contactați serviciul de asistență al dealerului dv.

ALIMENTAREA CU ULEI ȘI LUBRIFIEREA LANȚULUI

Lubrifierea lanțului se realizează prin intermediul unei pompe automate care nu necesită întreținere. Pompa de ulei este calibrată de către producător pentru a furniza o cantitate de ulei suficientă, chiar și în condiții dificile de lucru. Eventualele scurgeri ale unor picături de ulei sunt considerate normale în timpul tăierii lemnului subțire.

- Înainte de fiecare alimentare, curățați zona din jurul bușonului (13, Fig. 2), pentru ca în rezervor să nu pătrundă impurități.
- În timpul lucrului controlați vizual nivelul de ulei disponibil.
- După completare, acționați motorul în gol de 2

sau 3 ori, astfel încât să restabiliți fluxul corect de ulei.

- În caz de defecțiuni nu interveniți, ci adresați-vă dealerului autorizat.

O lubrifiere corectă a lanțului în timpul fazelor de tăiere reduce la minim uzura între lanț și șină, asigurând o durată de viață mai îndelungată. Utilizați întotdeauna ulei de bună calitate.

⚠ ATENȚIE - Este interzisă utilizarea uleiului recuperat!

Utilizați întotdeauna lubrifiant biodegradabil (eco-lube Oleo-Mac/Efco) special pentru șine și lanțuri, care respectă natura și sănătatea operatorului și prelungeste durata de viață a componentelor motoferăstrăului.

⚠ Înainte de a porni motorul, verificați ca lanțul să nu fie în contact cu niciun corp străin.

⚠ Cu motorul la minim, lanțul nu trebuie să se rotească. În caz contrar adresați-vă unui Centru de Asistență Autorizat pentru a efectua un control și a rezolva problema.

⚠ Când motorul este în funcțiune, apucați întotdeauna ferm mânerul anterior cu mâna stângă și pe cel posterior cu mâna dreaptă (Fig. 11).

- Nu vă întindeți și nu tăiați deasupra înălțimii umerilor; când motoferăstrăul este ținut la înălțime, este dificil să se controleze forțele tangențiale (kickback) și să li se opună rezistență.

- **Aveți grijă ca nicio parte a corpului dv. să nu se afle în apropierea lanțului sau a eșapamentului.**

- **Operatorii stângaci trebuie să respecte aceleași instrucțiuni. Adoptați o poziție de tăiere adecvată.**

⚠ Expunerea la vibrații poate cauza leziuni persoanelor care suferă din cauza unor probleme de circulație sanguină sau cu probleme ale sistemului nervos. Adresați-vă medicului dacă apar simptome fizice precum amorțeală, lipsa sensibilității, reducerea puterii normale sau modificări ale culorii pielii. Aceste simptome apar, de obicei, la degete, mâini sau încheieturi.

Motor înecat

- Poziționați întrerupătorul de masă pe **STOP** (0) (B, Fig. 13).
- Desfaceți șurubul de acoperire (A, Fig. 25).
- Scoateți capacul.
- Ridicați căpăcelul bujiei.
- Deșurubați și uscați bujia.
- Deschideți complet robinetul.
- Trageți de șnurul de pornire de câteva ori, pentru a goli camera de ardere.
- Puneți la loc bujia și aplicați căpăcelul, apăsându-l cu **fermitate**.
- Puneți întrerupătorul de funcționare pe I, poziția de pornire.
- Aduceți maneta de șoc pe poziția OPEN (Deschis), chiar dacă motorul este rece.
- Acum puteți porni motorul.

⚠ ATENȚIE – Nu porniți niciodată motoferăstrăul fără șină, lanț și carterul ambreiajului (frâna de lanț) montate – ambreiajul se poate **slăbi** și poate cauza **leziuni** persoanelor.

PORNIREA MOTORULUI

Frâna de lanț trebuie să fie activată când se pornește motoferăstrăul. Cuplați frâna de lanț împingând maneta frânei de lanț / protecția pentru mână spre înainte (spre șină), în poziția pentru frână activată (Fig. 12). Încărcați carburatorul apăsând pe pompa (A, Fig. 14). Puneți întrerupătorul (B, Fig. 13) pe poziția "I". Trageți maneta de șoc (D, Fig. 14). Sprijiniți motoferăstrăul pe sol, într-o poziție stabilă. Verificați ca lanțul să fie liber să se rotească, fără a lovi corpuri străine. Înainte de a porni motorul, asigurați-vă că motoferăstrăul nu este în contact cu niciun obiect. Nu încercați niciodată să porniți motoferăstrăul când șina se află într-o tăietură. Țineți cu mâna stângă mânerul anterior și introduceți piciorul drept pe baza mânerului posterior (Fig. 15). Trageți de șnurul de pornire de câteva ori, până când obțineți **prima explozie**. Readuceți maneta de șoc (D, Fig. 13) în poziția inițială "OPEN" (Deschis). Efectuați pornirea trăgând de șnurul de pornire. După ce motorul a pornit, dezactivați frâna de lanț și **așteptați câteva secunde**. După aceea acționați maneta de accelerație (C, Fig. 13) pentru a debloca dispozitivul de semi-accelerare automată. **Dezactivați frâna (Fig. 3).**

⚠ ATENȚIE - Când motorul este deja cald, nu folosiți șocul pentru pornire.

⚠ ATENȚIE - Folosiți dispozitivul de semi-accelerare numai în faza de pornire a motorului.

RODAJUL MOTORULUI

Motorul ajunge la puterea sa maximă după 5÷8 ore de lucru. În timpul acestei perioade de rodaj, nu lăsați motorul să funcționeze în gol la turația maximă, pentru a evita solicitările excesive.

⚠ ATENȚIE! - În timpul rodajului, nu modificați carburajia pentru a obține o așa-zisă creștere a puterii; motorul se poate deteriora.

NOTĂ: este normal ca un motor nou să emită fum în timpul primei utilizări și după aceea.

RODAJUL LANȚULUI

Reglarea trebuie făcută întotdeauna când lanțul este rece. Rotiți manual lanțul, lubrifiindu-l cu ulei suplimentar. Porniți motorul timp de câteva minute la viteză moderată, controlând funcționarea corectă a pompei de ulei. Opriți motorul și reglați întinderea lanțului. Porniți motorul practicând câteva tăieturi într-un trunchi. Opriți din nou motorul și controlați iar întinderea. Repetați operațiunea până când lanțul atinge lungimea sa maximă. Nu atingeți solul cu lanțul.

⚠ ATENȚIE - Nu atingeți niciodată lanțul când motorul este în funcțiune. Nu atingeți solul cu lanțul.

6. OPRIREA MOTORULUI

Eliberați maneta de accelerație (C, Fig. 13), astfel încât motorul să ajungă la ralanti. Opriți motorul, aducând întrerupătorul de masă (B) pe poziția de STOP (0).

⚠ Nu sprijiniți motoferăstrăul pe sol, dacă lanțul este încă în mișcare.

7. UTILIZAREA

FRÂNA DE LANȚ

Frâna de lanț inerțială este un dispozitiv care asigură o siguranță maximă în timpul utilizării motoferăstrăului. Aceasta protejează utilizatorul de reculul periculos care s-ar putea produce în timpul diferitelor faze de lucru. Este activată, ducând la blocarea instantanee a lanțului, când mâna operatorului apasă pe mâner (acționare manuală), sau în mod automat, prin inerție, când elementul de protecție este împins înainte (Fig. 16) în caz de recul brusc (acționare inerțială). Frâna de lanț se deblochează trăgând de mâner spre operator (Fig. 3).

VERIFICAREA FUNCȚIONĂRII FRÂNEI

Când se efectuează un control al aparatului, înainte de a începe orice operație de lucru, verificați funcționarea frânei, urmând pașii următori:

1. Porniți motorul și apucați bine de mâner, cu ambele mâini.
2. Trageți maneta de accelerație pentru a pune în funcționare lanțul, împingeți maneta de frână spre înainte, utilizând dosul mâinii stângi (Fig. 11).
3. Dacă frâna funcționează, lanțul se oprește imediat; eliberați maneta de accelerație.
4. Dezactivați frâna (Fig. 3).

ÎNȚREȚINEREA FRÂNEI: păstrați întotdeauna curat mecanismul frânei de lanț și lubrifiați ansamblul mânerelor. Verificați uzura panglicii frânei. Grosimea minimă trebuie să fie de **0,30 mm**.

UTILIZĂRI INTERZISE

⚠ ATENȚIE - Respectați întotdeauna normele de siguranță. Acest motoferăstrău a fost proiectat și construit pentru tăierea ramurilor și pentru întreținerea arborilor înalți sau a arbuștilor. Este interzis să se taie alte tipuri de materiale. Vibrațiile și reculul sunt diferite, iar cerințele de siguranță n-ar mai fi respectate. Nu utilizați ferăstrăul cu lanț ca pârghie pentru a ridica, a deplasa sau a despica obiecte și nu îl blocați pe suporturi fixe. Este interzis să se aplice pe priza de putere a motoferăstrăului instrumente sau aplicații diferite de cele indicate de producător.

MĂSURI DE PRECAUȚIE PENTRU ZONA DE LUCRU

- Nu lucrați în apropierea cablurilor electrice.
- Lucrați numai când vizibilitatea și lumina sunt suficiente pentru a vedea bine.
- Opriți motorul înainte de a pune jos motoferăstrăul.
- Fiți extrem de atent și de vigilent atunci când purtați căști de protecție pentru urechi, deoarece aceste dispozitive pot limita capacitatea de a auzi sunetele care indică riscuri (invitații, semnale, avertismente etc.).
- Fiți extrem de precauți când lucrați pe pante sau pe terenuri denivelate.
- Nu tăiați deasupra înălțimii umerilor; când motoferăstrăul este ținut la înălțime, este dificil să se controleze forțele tangențiale (kickback) și să li se opună rezistență.
- **Nu tăiați stând pe o scară, acest lucru este extrem de periculos.**
- Opriți motoferăstrăul dacă lanțul lovește un obiect străin. Controlați motoferăstrăul și cereți să fie reparate piesele deteriorate, dacă este necesar.
- Mențineți lanțul curat, fără urme de murdărie și nisip. Chiar și o cantitate mică de murdărie face ca lanțul să se tocească rapid și mărește posibilitatea de recul.
- Păstrați întotdeauna mânerele uscate și curate.
- Când tăiați un trunchi sau o ramură sub tensiune, aveți grijă să nu fiți luat prin surprindere la eliberarea bruscă a tensiunii din fibrele lemnului.
- Fiți foarte precaut când tăiați ramuri mici sau arbuști care pot bloca lanțul sau care pot fi proiectați spre dv., făcându-vă să vă pierdeți echilibrul.

NORME DE LUCRU

⚠ ATENȚIE – Doborârea unui copac este o operație care necesită experiență. Nu încercați să doborâți copaci dacă nu aveți experiență. EVITAȚI TOATE OPERAȚIILE PENTRU CARE NU VĂ SIMȚIȚI CALIFICAȚI! Se recomandă operatorilor neexperimentați să nu doboare copaci al căror trunchi are un diametru mai mare decât lungimea șinei. Dacă folosiți ferăstrăul cu lanț pentru prima oară, efectuați câteva tăieturi pe un trunchi stabil, pentru a căpăta siguranță în folosire. În timpul tăierii, accelerați la maximum. Nu

împingeți motoferăstrăul în mod excesiv; simpla greutate a acestuia vă va permite să tăiați cu efort minim.

⚠ ATENȚIE - Nu tăiați în condiții de vreme rea, vizibilitate scăzută, temperaturi prea scăzute sau prea ridicate. Asigurați-vă că nu există ramuri uscate care ar putea cădea.

DOBORÂREA COPACILOR

La operațiile de doborâre și de tăiere profitați de prezența cărligului, folosindu-l ca pe un pivot. Studiați bine copacul și terenul din jur înainte de a începe tăierea. Eliberați zona de lucru. Pregătiți un spațiu mare de retragere pentru momentul în care copacul va începe să cadă (Fig. 17). Curățați eventualele crengi aflate în partea inferioară a trunchiului pe o porțiune de aprox. 2 metri. Practicați o tăietură perpendiculară pe trunchi, pe o distanță egală cu 1/4 din diametrul trunchiului, începând din partea unde prevedeați că va cădea copacul (1 - Fig. 18).

La aprox. 10 cm mai sus, începeți a doua tăietură, care se va uni cu prima tăietură, la capătul acesteia. Astfel veți putea scoate o bucată triunghiulară de lemn, care va stabili direcția în care va cădea copacul (2 - Fig. 18).

După aceea, în partea opusă primei tăieturi, practicați tăietura propriu-zisă de doborâre, care va trebui să fie poziționată la 4-5 cm mai sus față de prima tăietură (3 - Fig. 18).

Lăsați întotdeauna un fel de "balama" (A, Fig. 19-24) care să permită controlarea direcției de cădere. Introduceți un ic în tăietura de doborâre, înainte ca arborele să înceapă să se miște, pentru a evita ca șina de ghidare a motoferăstrăului să rămână blocată. Dacă diametrul trunchiului este mai mare decât lungimea șinei, efectuați tăietura de doborâre așa cum se indică în secvența din Fig. 19.

TĂIEREA RAMURILOR

- Porniți întotdeauna de la diametrul mai mare, îndreptându-vă către vârf, pentru a curăța de ramuri trunchiul sau eventualele crengi secundare.
- Căutați întotdeauna poziția cea mai stabilă și sigură înainte de a accelera motoferăstrăul. La nevoie, mențineți-vă echilibrul sprijinind pe trunchi genunchiul cel mai apropiat de acesta.
- Țineți motoferăstrăul sprijinit de trunchi pentru a nu vă obosi în mod excesiv,

deplasându-l pe latura stângă sau dreaptă, în funcție de poziția ramurii care trebuie tăiată (Fig. 20).

- În cazul în care ramurile sunt sub tensiune, căutați o poziție sigură pentru a vă proteja de eventuala „lovitură de bici”. Începeți întotdeauna tăietura din partea opusă îndoiturii.
- Pentru operațiile de tăiere a ramurilor cu diametru mare, profitați de prezența barei de protecție cu țepi.

⚠ ATENȚIE - Nu utilizați partea superioară a vârfului șinei, mai ales pentru a curăța ramurile, deoarece există riscul de recul.

TĂIEREA

Înainte de a începe debitarea trunchiului, controlați în ce mod se sprijină pe sol; acest lucru vă va permite să îl tăiați în mod corect, evitând ca șina de ghidare să rămână blocată în mijlocul trunchiului.

- Începeți să tăiați din partea de sus, pe o porțiune de aprox. 1/3 din diametru (1 - Fig. 21). Terminați tăietura din partea inferioară (2 - Fig. 21). În acest mod, tăietura va fi perfectă, iar șina nu va rămâne blocată în trunchi.
- Începeți să tăiați din partea de jos, pe o porțiune de aprox. 1/3 din diametru (1 - Fig. 22). Terminați tăietura din partea superioară (2 - Fig. 22).

⚠ ATENȚIE - Dacă lemnul se "închide", prinzând ferăstrăul cu lanț înăuntru, în timpul tăierii, opriți motorul, ridicați trunchiul și schimbați-i poziția (Fig. 23). Nu încercați să eliberați lanțul trăgând de mânerul motoferăstrăului.

8. ÎNTREȚINEREA

⚠ ATENȚIE - În timpul operațiilor de întreținere, utilizați întotdeauna mănuși de protecție. Nu efectuați operațiunile de întreținere când motorul este cald.

ASCUȚIREA LANȚULUI

Pasul lanțului (Fig. 25) este de .325" sau 3/8". Când ascuțiți lanțul, purtați mănuși de protecție și folosiți o pilă rotundă cu Ø 4.8 mm (3/16") sau Ø 5.5 mm (7/32").

⚠ ATENȚIE – Nu montați lanțul .325” pe roata de lanț de 3/8” sau invers.

Ascuțiți întotdeauna lanțul dinspre interiorul spre exteriorul dinților tăietori, respectând valorile indicate în Fig. 25.

După ascuțire, zalele tăietoare trebuie să aibă toate aceeași lățime și aceeași lungime.

⚠ ATENȚIE - Lanțul trebuie ascuțit de fiecare dată când observați că așchiile au dimensiuni reduse și seamănă mai mult cu rumegușul.

La fiecare 3-4 ascuțiri, trebuie să controlați și eventual să piliți limitatorul de adâncime, cu ajutorul pilei plate și cu șablonul special, furnizate ca opționale, apoi trebuie să rotunjiți unghiul anterior (Fig. 26).

⚠ ATENȚIE - Reglarea corectă a limitatorului de adâncime este la fel de importantă ca și ascuțirea corectă a lanțului.

ȘINA DE GHIDARE

Șinele care au roată de lanț în vârf trebuie să fie lubrificate cu unsoare folosind o seringă pentru lubrifiere.

Șina trebuie întoarsă la fiecare 8 ore de lucru, pentru a permite o uzură uniformă.

Păstrați curate canelura șinei și orificiul de lubrifiere, cu ajutorul răzuitoarei furnizate drept opțional.

Controlați ca ghidajele șinei să fie paralele și, dacă este necesar, îndepărtați bavurile laterale cu pila plată.

⚠ ATENȚIE - Nu montați niciodată un lanț nou pe o roată de lanț uzată.

FILTRUL DE AER – Rotiți butonul (A, Fig. 27) și controlați zilnic filtrul de aer (B). Deschideți filtrul (B) acționând asupra celor două clapete (C). Curățați cu degresant Emak, cod 001101009A, spălați cu apă și suflați de la distanță cu aer comprimat, dinspre interior spre exterior. Înlocuiți filtrul dacă este foarte înfundat sau deteriorat.

⚠ ATENȚIE! - Când se montează la loc filtrul (B), introduceți-l bine în locașul său.

FILTRUL DE CARBURANT - Verificați periodic starea filtrului de carburant. În cazul în care este excesiv de murdar, înlocuiți-l (Fig. 28).

POMPA DE ULEI (automată, reglabilă) - Debitul este pre-reglat din fabrică. Distribuirea uleiului poate fi modificată de operator, în funcție de necesități, prin intermediul șurubului respectiv de reglare (Fig. 32). Uleiul este distribuit doar când lanțul este în mișcare.

⚠ ATENȚIE - Nu utilizați niciodată ulei recuperat.

GRUPUL DE PORNIRE - Păstrați libere și curate fantele de răcire ale carterului grupului de pornire, cu ajutorul unei pensule sau cu aer comprimat.

MOTORUL - Curățați periodic aripioarele cilindrului cu ajutorul unei pensule sau cu aer comprimat. Acumularea de impurități pe cilindru poate duce la supraîncălzire, care este periculoasă pentru funcționarea motorului.

BUJIA - Se recomandă să se curețe periodic bujia și să se controleze distanța dintre electrozi (Fig. 29). Utilizați o bujie TORCH L8RTF sau de altă marcă, având un grad termic echivalent.

FRÂNA DE LANȚ - În cazul în care frâna de lanț nu funcționează corect, demontați carterul lanțului și curățați bine componentele frânei. Dacă panglica frânei de lanț este uzată și/sau deformată, înlocuiți-o.

ȘINA - Rotiți șina și verificați ca orificiile de lubrifiere să fie curate, fără impurități. Nu folosiți carburant (amestec) pentru operațiunile de curățare.

CARBURATORUL

Înainte de a efectua reglarea carburatorului, curățați grila de pornire și filtrul de aer (Fig. 27) și încălziți motorul.

Șurubul pentru ralanti T (Fig. 30) este reglat astfel încât să existe o marjă de siguranță corespunzătoare între regimul de ralanti și regimul de cuplare a ambreiajului.

Acest motor este proiectat și construit în conformitate cu aplicarea directivelor 97/68/CE, 2002/88/CE și 2012/46/CE.

⚠ ATENȚIE - Variațiile climatice și altimetrice pot duce la modificări ale carbu-rației. Nu permiteți altor persoane să rămână în apropierea motoferăstrăului în timpul lucrului și în faza de reglare a carburatorului.

EȘAPAMENTUL

⚠ ATENȚIE – Acest eșapament este dotat cu catalizator, necesar pentru ca motorul să fie conform cu cerințele privind emisiile. Nu modificați și nu scoateți niciodată catalizatorul: acest lucru constituie o încălcare a legii.

⚠ ATENȚIE – Eșapamentele dotate cu catalizator se înfierbântă foarte tare în timpul utilizării și rămân fierbinți mult timp după oprirea motorului. Acest lucru se întâmplă și când motorul este la ralanti. Contactul cu eșapamentul poate cauza arsuri ale pielii. Rețineți că există risc de incendiu!

⚠ AVERTIZARE - Dacă eșapamentul este deteriorat, trebuie să fie înlocuit. Dacă eșapamentul se înfundă frecvent, acest lucru poate însemna că randamentul catalizatorului este limitat.

⚠ ATENȚIE – Nu folosiți motoferăstrăul dacă eșapamentul este deteriorat, lipsește sau a fost modificat. Folosirea unui eșapament care nu a fost întreținut în mod adecvat mărește riscul de incendiu și de pierdere a auzului.

ÎNȚREȚINEREA EXTRAORDINARĂ

La terminarea sezonului, după o utilizare intensivă, sau la fiecare doi ani, pentru o utilizare normală, este necesar să se efectueze un control general, care trebuie să fie realizat de un tehnician specializat de la rețeaua de asistență.

⚠ ATENȚIE! – Toate operațiile de întreținere care nu sunt indicate în acest manual trebuie să fie efectuate doar de un atelier autorizat. Pentru a garanta o funcționare constantă și regulată a motoferăstrăului, rețineți că eventualele înlocuiri ale pieselor de schimb trebuie să fie efectuate numai cu **PIESE DE**

SCHIMB ORIGINALE.

⚠ Eventualele modificări neautorizate și/sau utilizarea unor accesorii neoriginale pot cauza rănirea gravă sau mortală a operatorilor sau a altor persoane.

TRANSPORTUL

Transportați motoferăstrăul cu motorul oprit, cu șina de ghidare îndreptată spre înapoi și cu acoperitoarea șinei pusă (Fig. 31).

⚠ ATENȚIE – Pentru a transporta aparatul într-un vehicul, aveți grijă să fie fixat corect și solid de vehicul cu ajutorul unor chingi. Aparatul trebuie transportat în poziție orizontală, asigurându-vă că nu se încălcă normele de transport în vigoare pentru aceste aparate.

TABEL DE ÎNTREȚINERE

Vă rugăm să rețineți că următoarele intervale de întreținere se aplică doar pentru condițiile normale de funcționare. Dacă munca dv. zilnică se face în condiții mai dificile decât cele normale, intervalele de întreținere trebuie să fie reduse în consecință.		Înainte de fiecare utilizare	După fiecare oprire pentru alimentare	Săptămânal	Dacă este deteriorat sau defect
Întregul aparat	Verificați: pierderi, fisuri și uzură	X	X		
Verificări: întrerupător, manetă de șoc, maneta de accelerație și maneta de blocare a acceleratorului	Verificați funcționarea	X	X		
Frâna de lanț	Verificați funcționarea	X	X		
	Cereți să fie verificată de un Reparatore Autorizat				X
Rezervorul de carburant și rezervorul de ulei	Verificați: scurgeri, fisuri și uzură	X	X		
Filtrul de carburant	Verificați și curățați			X	
	Înlocuiți elementul filtrant				X
Lubrifierea lanțului	Controlați randamentul	X	X		
Lanțul	Verificați: deteriorarea, ascuțirea și uzura	X	X		
	Controlați întinderea	X	X		
	Ascuțiți: verificați adâncimea profilului				X
Șina	Verificați: deteriorarea și uzura	X	X		
	Curățați canelura și tubul de ulei	X			
	Rotiți, lubrifiați roata de lanț și debavurați			X	
	Înlocuiți				X
Pinionul	Verificați: deteriorarea și uzura			X	
	Înlocuiți				X
Ambreiajul	Verificați: deteriorarea și uzura			X	
	Înlocuiți				X
Dispozitivul de oprire a lanțului	Verificați: deteriorarea și uzura	X	X		
	Înlocuiți				X
Toate șuruburile și piulițele accesibile (cu excepția șuruburilor carburatorului)	Verificați și strângeți			X	
Filtrul de aer	Curățați	X			
	Înlocuiți				X
Aripioarele cilindrului și fantele de pe carterul grupului de pornire	Curățați			X	
Șnurul de pornire	Verificați: deteriorarea și uzura			X	
	Înlocuiți				X
Carburatorul	Controlați ralantiul (lanțul nu trebuie să se rotească la ralanti)	X	X		
Bujia	Controlați distanța dintre electrozi			X	
	Înlocuiți				X
Sistemul antivibrații	Verificați: deteriorarea și uzura			X	

9. DEPOZITAREA

Când aparatul urmează să nu mai fie utilizat pe perioade lungi:

- Goliți și curățați rezervoarele de carburant și de ulei, într-un loc bine ventilat.
- Eliminați carburantul și uleiul conform normelor și respectând regulile de protecție a mediului.
- Pentru a goli carburatorul, porniți motorul și așteptați să se oprească (dacă lăsați amestecul în carburator, membranele s-ar putea deteriora).
- Scoateți, curățați și pulverizați cu ulei de protecție lanțul și șina.
- Curățați foarte bine orificiile de răcire ale carterului grupului de pornire, filtrul de aer (Fig. 27) și aripioarele cilindrului.
- Păstrați aparatul într-o încăpere uscată, pe cât posibil nu în contact direct cu solul, departe de surse de căldură și cu rezervoarele goale.
- Procedurile de punere în funcțiune după depozitarea pe timp de iarnă sunt aceleași ca și pentru pornirea normală a mașinii (pag. 9).

PROTECȚIA MEDIULUI ÎNCONJURĂTOR

Protecția mediului înconjurător trebuie să fie un aspect fundamental și prioritar în utilizarea aparatului, în scopul asigurării conviețuirii civilizate și al respectării mediului în care trăim.

- Evitați să fiți elementul care deranjează cartierul.
- Respectați cu strictețe normele locale referitoare la eliminarea ambalajelor, a uleiurilor, benzinei, bateriilor, filtrelor, pieselor deteriorate sau a oricărui element care poate avea un impact ambiental puternic; aceste deșeuri nu trebuie să fie aruncate la gunoi, ci trebuie să fie separate și trimise la centrele speciale de colectare, care se vor ocupa de reciclarea materialelor.

Dezmembrarea și eliminarea

În momentul casării, nu părăsiți aparatul la întâmplare, ci adresați-vă unui centru de colectare.




O mare parte dintre materialele folosite la fabricarea aparatului sunt reciclabile; toate metalele (oțel, aluminiu, alamă) pot fi predate la un centru normal de recuperare a metalelor. Pentru informații ulterioare adresați-vă serviciului normal de eliminare a deșeurilor din zona dv. Eliminarea deșeurilor care rezultă din

dezmembrarea aparatului trebuie să fie efectuată cu respectarea mediului înconjurător, evitând să se polueze solul, aerul și apa.

În orice caz, trebuie respectată legislația locală în vigoare.

În momentul dezmembrării aparatului, trebuie să distrugeți eticheta cu marcajul CE, împreună cu acest manual.

10. DATE TEHNICE

	GSH 510 MTH 5100	GSH 560 MTH 5600	
Cilindree	50.9 cm ³	54.5 cm ³	
Motor	2 timpi Emak		
Putere	2.2 kW	2.6 kW	
Nr. minim rotații	2.700÷3.000 min ⁻¹ *		
Nr. maxim rotații	12.000 min ⁻¹ *	12.500 min ⁻¹ *	
Pompă de amorsare	Van		
Șurub lateral de întindere lanț	Van		
Nr. dinți pinion	7		
Greutate fără șină și fără lanț	5.0 kg	5.1 kg	
Capacitate rezervor carburant  + 	550 (0.55) cm ³ (ℓ)		
Capacitate rezervor ulei pentru lanț 	260 (0.26) cm ³ (ℓ)		
Viteza lanțului la 133% din viteza puterii maxime a motorului	3/8"	26.7 m/s	27.8 m/s
	.325"	23.1 m/s	24.1 m/s
* Rotații în gol cu șină și lanț			

Combinatii de șine și lanțuri recomandate	GSH 510 - MTH 5100 - GSH 560 - MTH 5600			
Pasul și grosimea lanțului	0.325" x .050"	0.325" x .058"	3/8" x .058"	
Lungimea șinei	18" (45 cm)		20" (50 cm)	
Șină tip	50310206 50310214	50310207 50310215	50310121 50310233	50310177 50310234
Lungime de tăiere	95VPX072X	21BPX078X	73DPX068X	73DPX072X
Lunghezza di taglio	430 mm		475 mm	



ATENȚIE!!!

Riscul de recul (kickback) este mai mare în cazul în care combinația șină/lanț este greșită! Utilizați în exclusivitate combinațiile de șină/lanț recomandate și respectați instrucțiunile pentru ascuțire.

			GSH 510 MTH 5100	GSH 560 MTH 5600	
Presiune acustică	dB (A)	L_{PA av} EN 11681-1 EN 22868	99.2	103.3	*
Incertitudine	dB (A)		2.7	3.1	
Nivel de putere acustică măsurat	dB (A)	2000/14/EC EN 22868 EN ISO 3744	110.2	113.4	
Incertitudine	dB (A)		2.7	3.0	
Nivel de putere acustică garantat	dB (A)	L_{WA} 2000/14/EC EN 22868 EN ISO 3744	113.0	116.0	
Nivel de vibrații (3/8")	m/s²	EN 11681-1 EN 22867 EN 12096	5.2 (sx) 4.8 (dx)	7.3 (sx) 7.0 (dx)	*
Incertitudine	m/s²	EN 12096	1.6 (sx) 1.7 (dx)	1.8 (sx) 2.1 (dx)	
Nivel de vibrații (,325")	m/s²	EN 11681-1 EN 22867 EN 12096	5.8 (sx) 5.3 (dx)	7.2 (sx) 7.0 (dx)	*
Incertitudine	m/s²	EN 12096	1.6 (sx) 1.9 (dx)	1.6 (sx) 1.6 (dx)	
* Valori medii ponderate (1/3 minim, 1/3 sarcină maximă, 1/3 viteză max. în gol).					

11. DECLARAȚIE DE CONFORMITATE

Subsemnatul, **EMAK spa via Fermi, 4 - 42011 Bagnolo in Piano (RE) ITALY**

declar pe propria mea răspundere că aparatul:

1. Categoria:	Ferăstrău cu lanț
2. Marca: / Tipul:	OLEO-MAC GSH 510 - GSH 560 / EFCO MTH 5100 - MTH 5600
3. identificare de serie:	838 XXX 0001 - 838 XXX 9999 (GSH 510 - MTH 5100) 840 XXX 0001 - 840 XXX 9999 (GSH 560 - MTH 5600)
este conform cu prevederile din directivele:	2006/42/EC - 2014/30/EU - 2000/14/EC - 97/68/EC - 2012/46/EC
este conform cu dispozițiile din următoarele norme armonizate:	EN ISO 11681-1 - EN ISO 11681-1/AM 1 - EN 55012
este conform cu modelul care a obținut certificarea CE nr.	M.0303.17.5987 (GSH 510) - M.0303.17.5983 (GSH 560) M.0303.17.5989 (MTH 5100) - M.0303.17.5985 (MTH 5600)
emisă de	ICE v. Garibaldi, 20 - 40011 Anzola Emilia (BO) - Italy n° 0303
Proceduri urmate pentru evaluarea conformității	Annex V - 2000/14/EC
Nivel de putere acustică măsurat:	110.2 dB(A) (GSH 510 - MTH 5100) - 113.4 dB(A) (GSH 560 - MTH 5600)
Nivel de putere acustică garantat:	113.0 dB(A) (GSH 510 - MTH 5100) - 116.0 dB(A) (GSH 560 - MTH 5600)
Fabricat în:	Bagnolo in piano (RE) Italy - via Fermi, 4
Data:	20/06/2017
Documentația Tehnică este depusă la:	Sediul Administrativ - Direcția Tehnică




Emak^{s.p.a.}

Fausto Bellamico - President

12. CERTIFICAT DE GARANȚIE

Acest aparat a fost conceput și realizat cu cele mai moderne tehnici de producție. Firma producătoare garantează produsele pe o perioadă de 24 de luni de la data de cumpărare, dacă sunt utilizate de particulari și pentru hobby. Garanția este limitată la 12 luni în cazul utilizării profesionale.

Condiții generale de garanție

- 1) Garanția este recunoscută începând de la data cumpărării. Firma producătoare, prin rețeaua de vânzare și de asistență tehnică, înlocuiește gratuit piesele care sunt defecte din cauza materialului, a prelucrării sau a producerii. Garanția nu afectează drepturile legale ale cumpărătorului, prevăzute de codul civil, legate de consecințele defectelor sau ale viciilor cauzate de obiectul vândut.
- 2) Personalul tehnic va interveni cât de repede posibil, în limitele de timp permise de exigențele de organizare.
- 3) **Pentru a cere asistență în garanție, este necesar să prezentați personalului autorizat certificatul de garanție de mai jos, ștampilat de vânzător, completat la toate rubricile, alături de factura de cumpărare sau de bonul fiscal obligatoriu, care dovedește data cumpărării.**
- 4) Garanția se anulează în caz de:
 - Lipsă evidentă a întreținerii,
 - Utilizare incorectă a produsului sau modificări neautorizate,

- Utilizarea unor lubrifianți sau a unor combustibili neadecvați,
 - Utilizarea unor piese de schimb sau a unor accesorii neoriginale,
 - Intervenții efectuate de personal neautorizat.
- 5) Firma producătoare exclude din garanție materialele de consum și piesele supuse unei uzuri normale din cauza funcționării.
 - 6) Garanția exclude intervențiile de modernizare și de îmbunătățire a produsului.
 - 7) Garanția nu acoperă punerea la punct și intervențiile de întreținere care ar putea fi necesare în timpul perioadei de garanție.
 - 8) Eventualele defecțiuni cauzate în timpul transportului trebuie să fie semnalate imediat transportatorului, în caz contrar garanția este anulată.
 - 9) Pentru motoarele de alte mărci (Briggs & Stratton, Subaru, Honda, Kipor, Lombardini, Kohler etc.) montate pe aparatele noastre, este valabilă garanția acordată de producătorul motorului.
 - 10) Garanția nu acoperă eventualele daune, directe sau indirecte, cauzate persoanelor sau bunurilor de defecțiunile aparatului sau care rezultă din întreruperea forțată, prelungită, a utilizării acestuia.

MODEL

SERIAL No _____

CUMPĂRAT DE DL. _____

DATA

DEALER

Nu expediați! Anexați numai la o eventuală solicitare de garanție tehnică.

13. REMEDIEREA PROBLEMELOR



ATENȚIE: opriți întotdeauna aparatul și deconectați bujia înainte de a efectua toate probele de corectare recomandate în tabelul de mai jos, în afară de cazurile în care este necesară funcționarea aparatului.

Dacă ați verificat toate cauzele posibile, dar problema nu este rezolvată, consultați un Centru de Asistență Autorizat. Dacă apare o problemă care nu este indicată în acest tabel, consultați un Centru de Asistență Autorizat.

PROBLEMĂ	CAUZE POSIBILE	SOLUȚIE
Motorul nu pornește sau se oprește la câteva secunde după pornire.	<ol style="list-style-type: none"> 1. Nu se produce scânteie. 2. Motor înecat. 	<ol style="list-style-type: none"> 1. Controlați scânteia bujiei. Dacă nu există scânteie, repetați testul cu o bujie nouă (L8RTF). 2. Urmați procedura de la pag. 12. Dacă motorul tot nu pornește, repetați procedura cu o bujie nouă.
Motorul pornește, dar nu accelerează corect sau nu funcționează corect la viteză mare.	Carburatorul trebuie reglat.	Contactați un Centru de Asistență Autorizat pentru a regla carburatorul.
Motorul nu atinge viteza maximă și / sau scoate prea mult fum.	<ol style="list-style-type: none"> 1. Controlați amestecul ulei / benzină. 2. Filtru de aer murdar. 3. Carburatorul trebuie reglat. 	<ol style="list-style-type: none"> 1. Folosiți benzină proaspătă și un ulei adecvat pentru motoarele în 2 timpi. 2. Curățați: vezi instrucțiunile din capitolul Întreținerea filtrului de aer. 3. Contactați un Centru de Asistență Autorizat pentru a regla carburatorul.
Motorul pornește, funcționează și accelerează, dar nu menține ralantiul.	Carburatorul trebuie reglat.	Reglați șurubul pentru ralanti "T" (Fig. 30) în sens orar pentru a mări viteza; vezi capitolul Întreținerea carburatorului.
Șina și lanțul se încălzesc și scot fum în timpul funcționării	<ol style="list-style-type: none"> 1. Rezervorul de ulei pentru lanț este gol 2. Lanțul este întins prea tare 3. Defecțiune a sistemului de lubrifiere 	<ol style="list-style-type: none"> 1. Rezervorul de ulei trebuie să fie umplut ori de câte ori se alimentează rezervorul de carburant. 2. Întinderea lanțului; vezi instrucțiunile în capitolul Montarea șinei și a lanțului (Pag. 9). 3. Lăsați să funcționeze la regim maxim timp de 15-30 secunde. Opriți și controlați dacă se scurg picături de ulei din vârful șinei. Dacă există ulei, defecțiunea poate fi cauzată de lanțul lent sau de șina deteriorată. Dacă nu există ulei, contactați un Centru de Asistență Autorizat.
Motorul pornește și funcționează, dar lanțul nu se rotește.	<ol style="list-style-type: none"> 1. Este cuplată frâna de lanț 2. Lanțul este întins prea tare 3. Asamblarea șinei și a lanțului 4. Lanț și/sau șină deteriorate 5. Ambreiaj și/sau pinion deteriorate 	<ol style="list-style-type: none"> 1. Decuplați frâna de lanț; vezi capitolul Utilizarea – Frâna de lanț (Pag. 13). 2. Întinderea lanțului; vezi instrucțiunile în capitolul Montarea șinei și a lanțului (Pag. 9). 3. Vezi instrucțiunile în capitolul Montarea șinei și a lanțului (Pag. 9). 4. Vezi instrucțiunile în capitolul Întreținerea șinei și a lanțului (Pag. 14-15). 5. Înlocuiți dacă este necesar; contactați un Centru de Asistență Autorizat



ATENȚIE: nu atingeți niciodată lanțul când motorul este în funcțiune.



RO **ATENȚIE!** – Acest manual trebuie să însoțească aparatul pe parcursul întregii sale durate de viață.