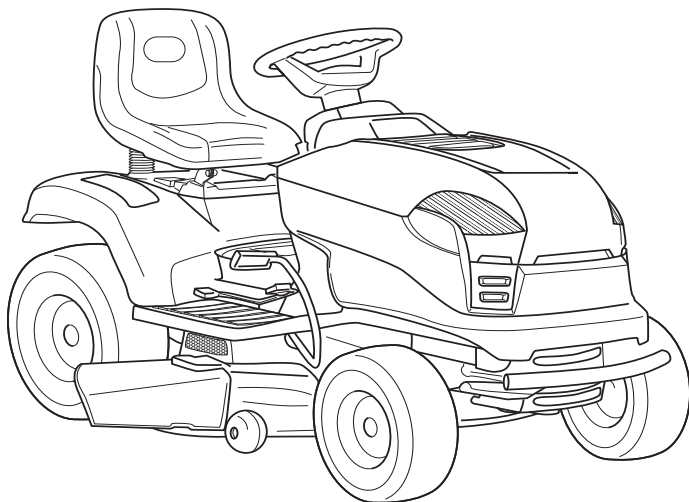


**RASAERBA CON CONDUCENTE SEDUTO  
TONDEUSE A CONDUCTEUR ASSIS  
RIDE-ON MOWER  
AUFSTITZMÄHER  
ZITMAAIER**



**98-108**



**IT**

**MANUALE DI ISTRUZIONI**

**FR**

**MANUEL D'UTILISATION**

**EN**

**OPERATOR'S MANUAL**

**DE**

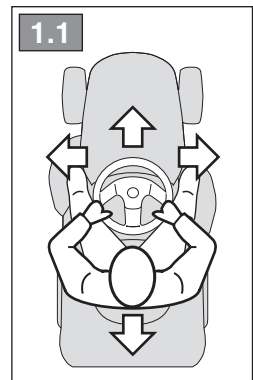
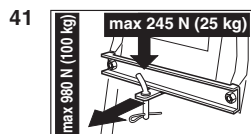
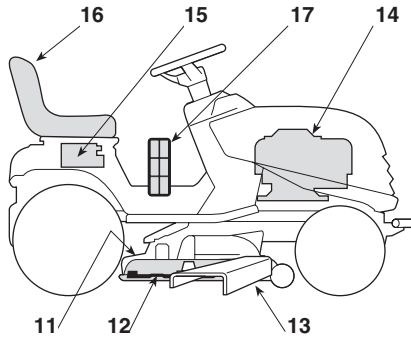
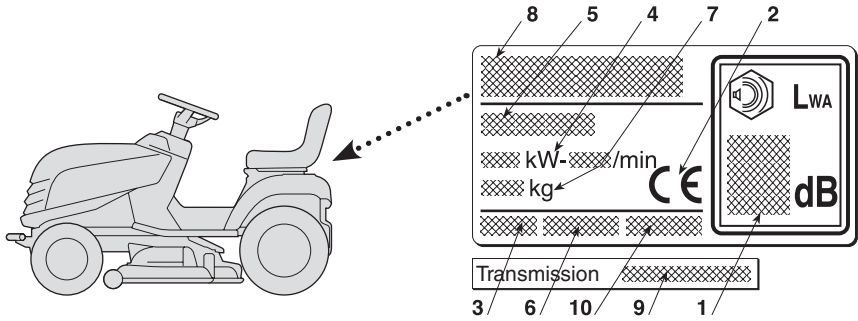
**GEBRAUCHSANWEISUNG**

**NL**

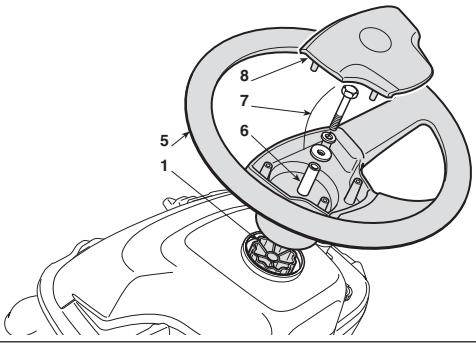
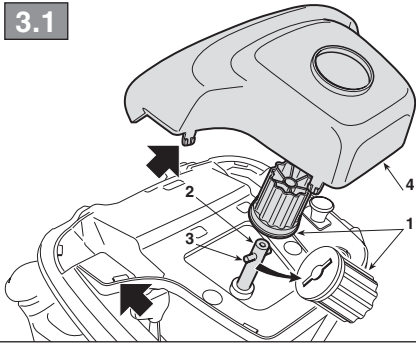
**GEBRUIKERSHANDLEIDING**

OM 98L/14,5H - SD 98 Hydro  
EF 98L/14,5H - SD 98 Hydro  
RAFALE 98L/14,5H - SD 98 Hydro  
OM 108L/18,5H - SD 108 Hydro  
EF 108L/18,5H - SD 108 Hydro  
RAFALE 108L/18,5H - SD 108 Hydro

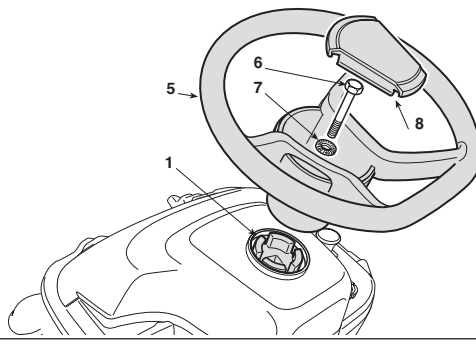
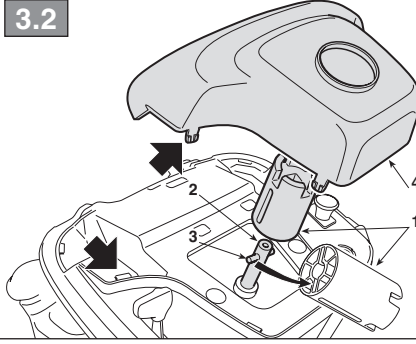
ITALIANO - <b>Istruzioni Originali</b> .....	<b>IT</b>
FRANÇAIS - Traduction de la notice originale .....	<b>FR</b>
ENGLISH - Translation of the original instruction .....	<b>EN</b>
DEUTSCH - Übersetzung der Originalbetriebsanleitung .....	<b>DE</b>
NEDERLANDS - Vertaling van de oorspronkelijke gebruiksaanwijzing .....	<b>NL</b>



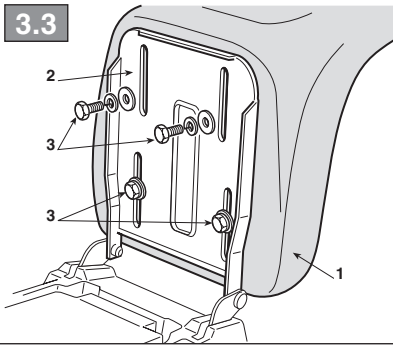
3.1



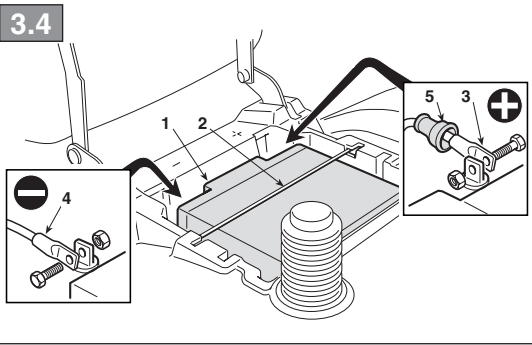
3.2



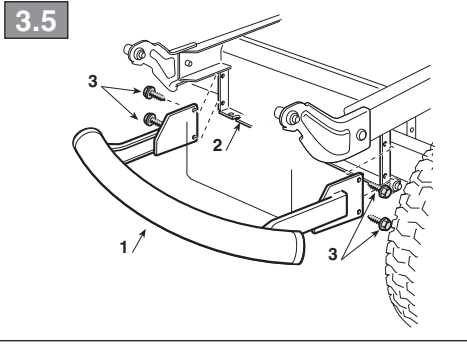
3.3



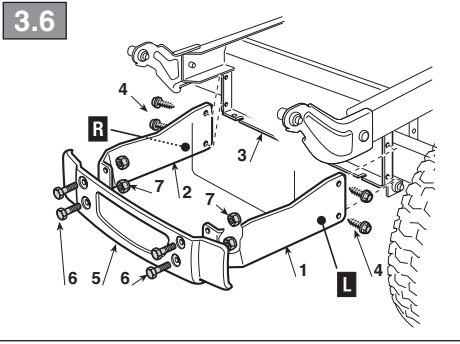
3.4



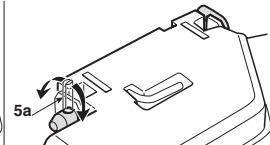
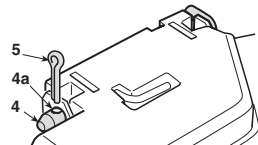
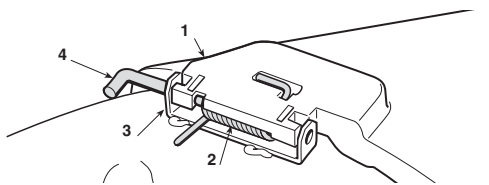
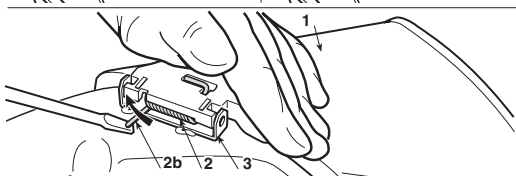
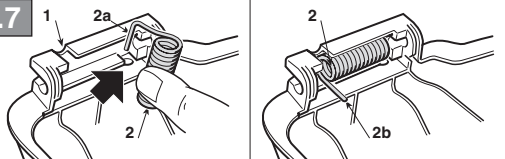
3.5



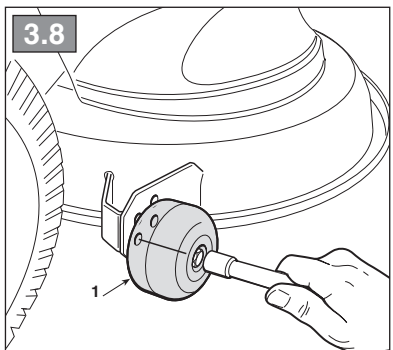
3.6



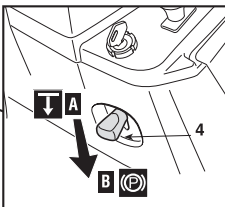
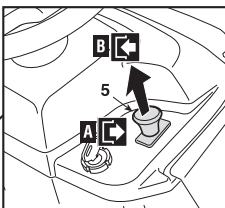
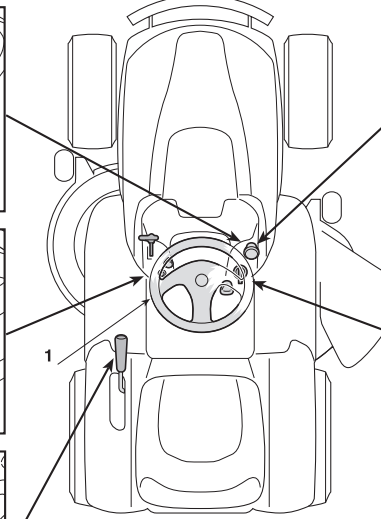
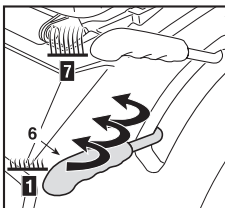
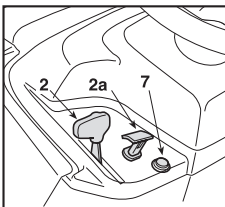
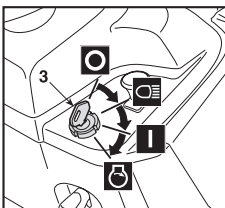
3.7

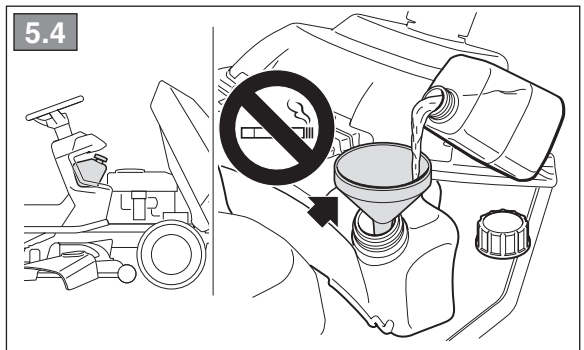
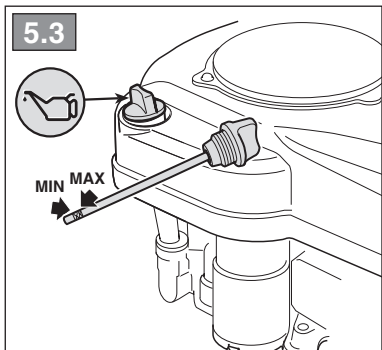
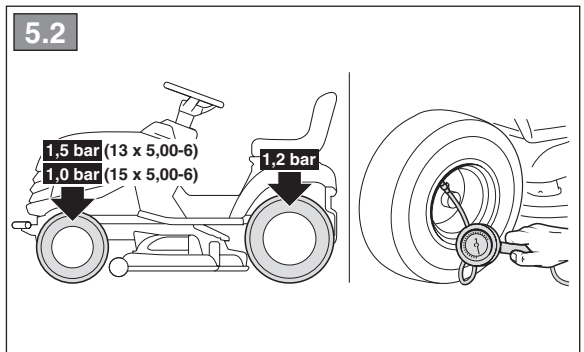
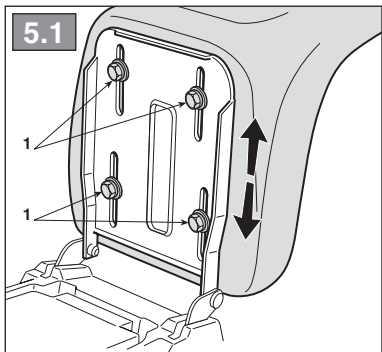
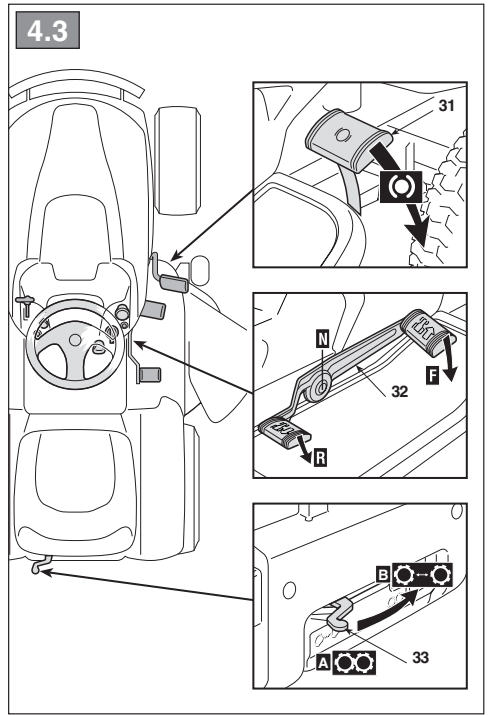
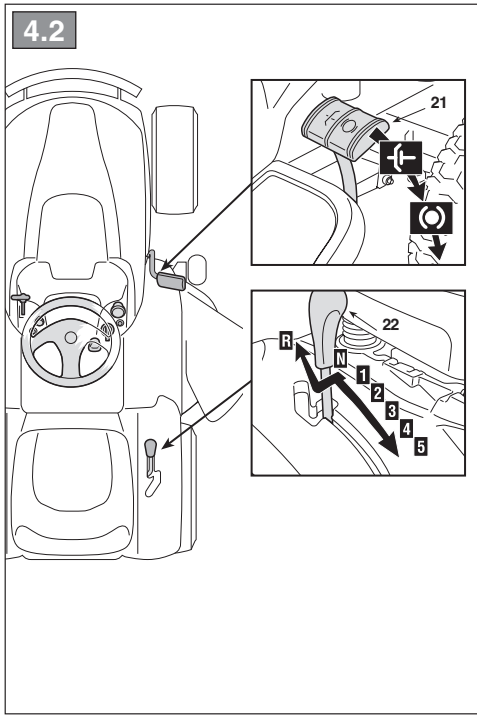


3.8

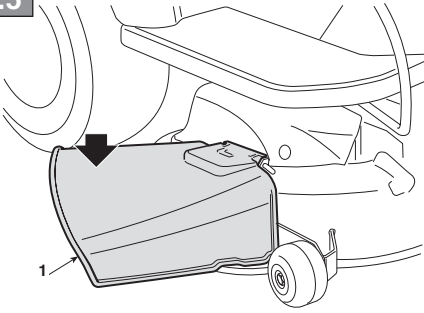


4.1

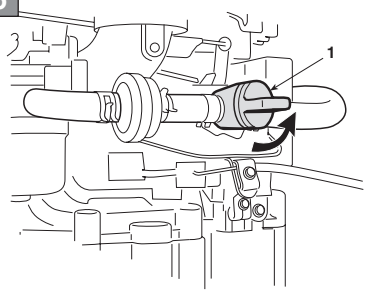




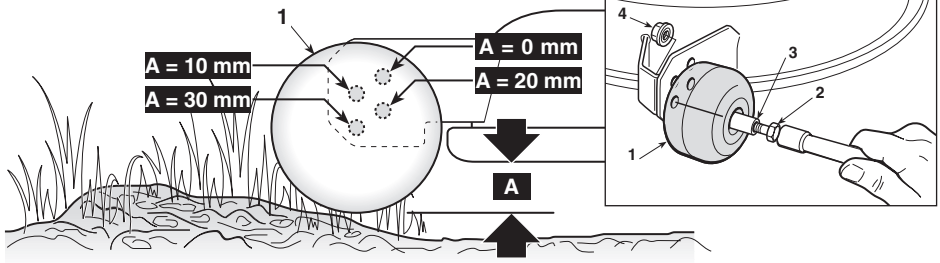
5.5



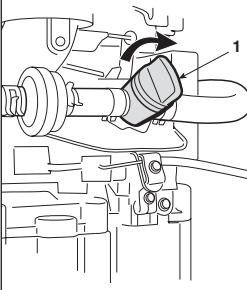
5.6



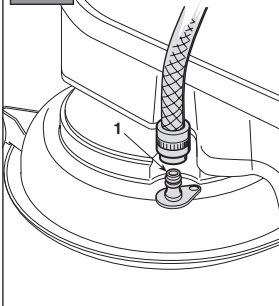
5.7



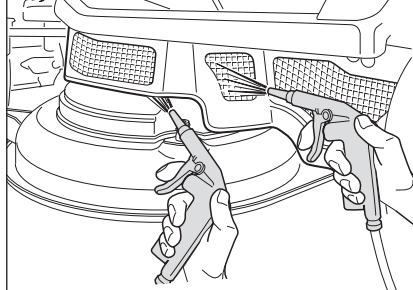
5.8



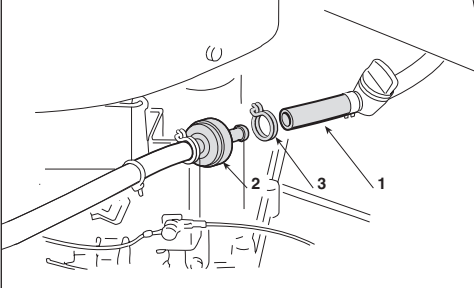
5.9



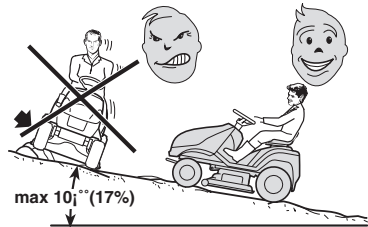
5.10



5.11

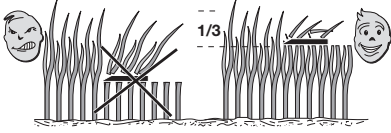


5.12

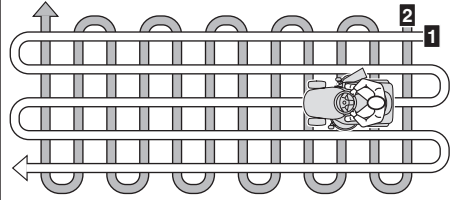




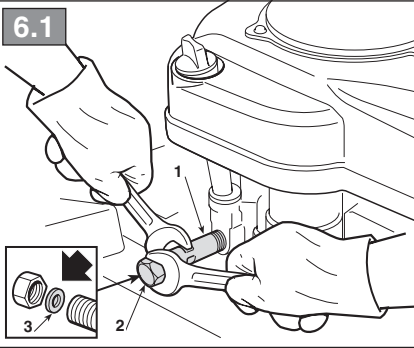
5.13



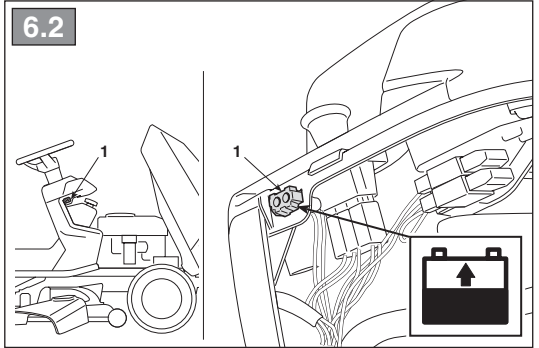
5.14



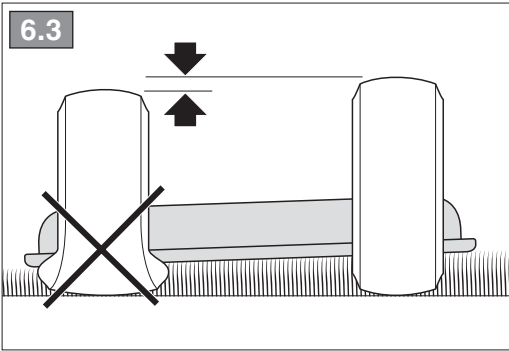
6.1



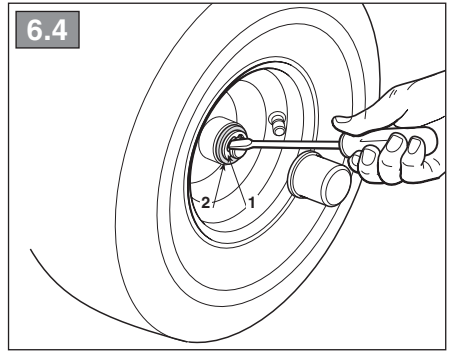
6.2



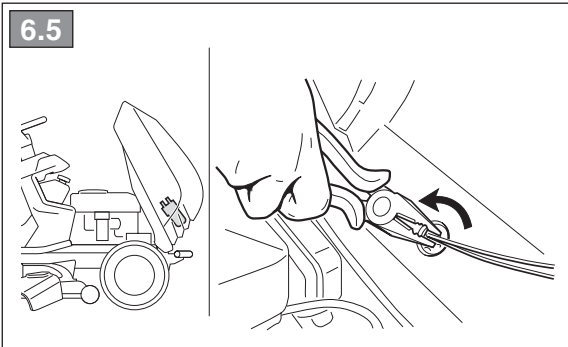
6.3



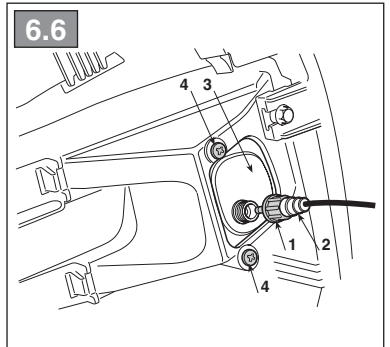
6.4



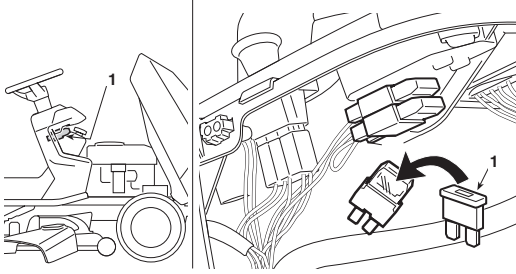
6.5



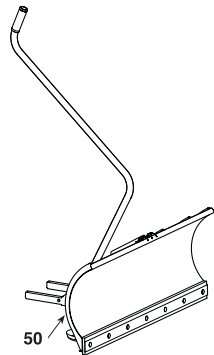
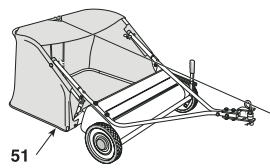
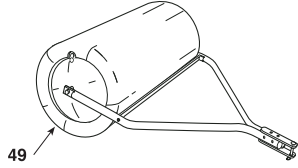
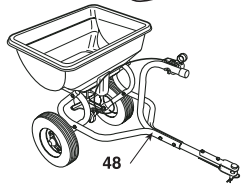
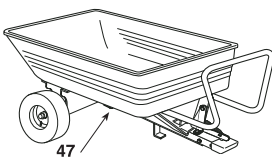
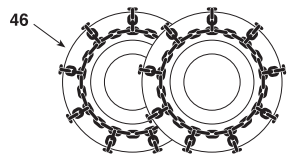
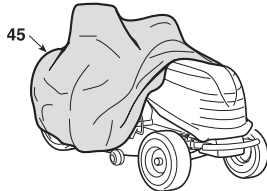
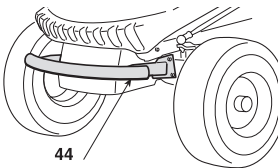
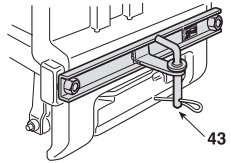
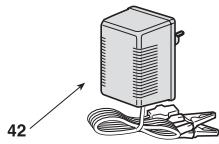
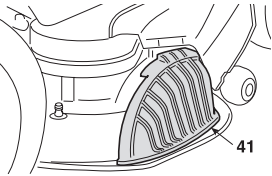
6.6



6.7



8.1



[1]	<b>DATI TECNICI</b>		<b>SD 98 Series</b>	<b>SD 108 Series</b>
[2]	Potenza nominale *	kW	6,4 ÷ 11,2	6,4 ÷ 11,2
[3]	Giri al minuto *	min <sup>-1</sup>	2800 ± 100	2700 ± 100
[4]	Impianto elettrico	V	12	12
[5]	Pneumatici anteriori		13 x 5,00-6 (15 x 5,00-6)	13 x 5,00-6 (15 x 5,00-6)
[6]	Pneumatici posteriori		18 x 8,50-8	18 x 8,50-8
[7]	Pressione gonfiaggio anteriore 13 x 5,00-6 15 x 5,00-6	bar bar	1,5 1,0	1,5 1,0
[8]	Pressione gonfiaggio posteriore	bar	1,2	1,2
[9]	Massa *	kg	160 ÷ 171	160 ÷ 171
[10]	Diametro interno di sterzata (diametro minimo di erba non tagliata) lato sinistro	m	1,4	1,3
[11]	Altezza di taglio	cm	3 ÷ 8,5	3 ÷ 8,5
[12]	Larghezza di taglio	cm	98	107
[14]	Trasmissione meccanica Velocità di avanzamento (indicativa) a 3000 min <sup>-1</sup>	km/h	2,2 ÷ 9,7	2,2 ÷ 9,7
[15]	Trasmissione idrostatica Velocità di avanzamento (indicativa) a 3000 min <sup>-1</sup>	km/h	0 ÷ 8,8	0 ÷ 8,8
[16]	Limite di velocità con catene da neve (se accessorio previsto)	km/h	9,7	9,7
[17]	Dimensioni			
[18]	Lunghezza	mm	1725	1725
[19]	Larghezza	mm	902	902
[20]	Altezza	mm	1098	1098
[21]	Codice dispositivo di taglio		82004346/0	82004357/0
[22]	Capacità del serbatoio carburante	l	6,5	6,5
[29]	Livello di pressione acustica	dB(A)	83,8	86,3
[30]	Incertezza di misura	dB(A)	0,3	2,5
[31]	Livello di potenza acustica misurato	dB(A)	99	99
[30]	Incertezza di misura	dB(A)	0,3	0,5
[32]	Livello di potenza acustica garantito	dB(A)	100	100
[33]	Livello di vibrazioni al posto di guida	m/s <sup>2</sup>	0,94	0,80
[30]	Incertezza di misura	m/s <sup>2</sup>	1,39	1,46
[34]	Livello di vibrazioni al volante	m/s <sup>2</sup>	3,33	2,44
[30]	Incertezza di misura	m/s <sup>2</sup>	2,72	1,95
[40]	<b>ACCESSORI</b>			
[41]	Kit "mulching"		✓	✓
[42]	Carica batteria di mantenimento		✓	✓
[43]	Kit traino		✓	✓
[44]	Kit paraurti anteriore		✓	✓
[45]	Telo di copertura		✓	✓
[46]	Catene da neve (18")		✓	-
[47]	Rimorchio		45-03453-997	45-03453-997
[48]	Spargitore		45-03153-997	45-03153-997
[49]	Rullo per erba		45-0267	45-0267
[50]	Spalaneve a lama		ST-1402	ST-1402
[51]	Raccoglietore foglie ed erba		45-03313-997	45-03313-997

\* Per il dato specifico, fare riferimento a quanto indicato nell'etichetta di identificazione della macchina.

<p>[1] <b>BG - ΤΕΧΝΙΚΕΣ ΔΑΝΙΑ</b></p> <p>[2] Номинална мощност *</p> <p>[3] Обороти в минути (*)</p> <p>[4] Електрическа система</p> <p>[5] Предни гуми</p> <p>[6] Задни гуми</p> <p>[7] Налягане предно на помпване</p> <p>[8] Налягане задно на помпване</p> <p>[9] Маса (*)</p> <p>[10] Вътрешен диаметър на завиване (минимален диаметър на неотрязана трева) лява страна</p> <p>[11] Височина на косене</p> <p>[12] Ширина на косене</p> <p>[14] Механична трансмисия - Скорост на надпреване (индикативна) - 3000 min<sup>-1</sup></p> <p>[15] Хидростатична трансмисия - Скорост на надпреване (индикативна) - 3000 min<sup>-1</sup></p> <p>[16] Граница на скоростта с верига за сняг (ако тази принадлежност е предвидена)</p> <p>[17] Размери</p> <p>[18] Дължина</p> <p>[19] Ширина</p> <p>[20] Височина</p> <p>[21] Нод на инструмента за рязане</p> <p>[22] Вместимост на резервоара за гориво</p> <p>[23] Ниво на звуково налягане</p> <p>[30] Несигурност на измерване</p> <p>[31] Измерено ниво на акустична мощност</p> <p>[32] Гарантирано ниво на акустична мощност</p> <p>[33] Ниво на вибрации в мястото за управление</p> <p>[34] Ниво на вибрации на волана</p> <p><b>АНЕСОАРИ</b></p> <p>[41] Набор за "mulching"</p> <p>[42] Зарядно устройство за поддържане</p> <p>[43] Набор за теглене</p> <p>[44] Комплект предна броня</p> <p>[45] Покривен брезент</p> <p>[46] Вериги за сняг 18"</p> <p>[47] Ремарке</p> <p>[48] Приспособление за разсейване на пясък или чакъл</p> <p>[49] Ролка за трева</p> <p>[50] Снегорин с острие</p> <p>[51] Събирач на листа и трева</p> <p>* За специфични данни, вижте посоченото на идентификационния етикет на машината</p>	<p>[1] <b>BS - ΤΕΧΝΙΚΗ ΠΟΔΑΧΙ</b></p> <p>[2] Nazivna snaga (*)</p> <p>[3] Obrtaji u minuti (*)</p> <p>[4] Električna instalacija</p> <p>[5] Prednje gume</p> <p>[6] Zadnje gume</p> <p>[7] Pritisak vazduha u prednjim gumama</p> <p>[8] Pritisak vazduha u zadnjim gumama</p> <p>[9] Masa (*)</p> <p>[10] Unutrašnji prečnik skretanja (najmanji prečnik kada trava nije pokošena) lijeva strana</p> <p>[11] Visina košenja</p> <p>[12] Širina košenja</p> <p>[14] Mehanički prijenos</p> <p>[15] Brzina kretanja (orijentaciono) na 3000 min<sup>-1</sup></p> <p>[16] Hidrostatički prijenos</p> <p>[17] Brzina kretanja (orijentaciono) na 3000 min<sup>-1</sup></p> <p>[18] Ograničenje brzine s lancima za snijeg (ako su oni predviđena dodatna oprema)</p> <p>[19] Dimenzije</p> <p>[20] Dužina</p> <p>[21] Širina</p> <p>[22] Visina</p> <p>[23] Šifra rezne glave</p> <p>[24] Kapacitet spremnika goriva</p> <p>[29] Razina zvučnog pritiska</p> <p>[30] Mjerna nesigurnost</p> <p>[31] Izmjerena razina zvučne snage</p> <p>[32] Garantirana razina zvučne snage</p> <p>[33] Razina vibracija na mjestu vozača</p> <p>[34] Razina vibracija na volanu</p> <p><b>DODATNA OPREMA</b></p> <p>[40] Komplet za malčiranje</p> <p>[41] Punjač akumulatora za održavanje</p> <p>[42] Komplet za vuču</p> <p>[43] Prednji branik</p> <p>[44] Pokrovna cerada</p> <p>[46] Lanci za snijeg 18"</p> <p>[47] Prikolica</p> <p>[48] Rasipač</p> <p>[49] Valjak za travu</p> <p>[50] Plug za snijeg s nožem</p> <p>[51] Skupljač lišća i trave</p> <p>* За специфични податак, погледajte što je наведено на идентификацијској најлпјениј машине</p>	<p>[1] <b>CS - TECHNICKÉ PARAMETRY</b></p> <p>[2] Jmenovitý výkon (*)</p> <p>[3] Otáčky za minutu (*)</p> <p>[4] Elektroinstalace</p> <p>[5] Přední pneumatiky</p> <p>[6] Zadní pneumatiky</p> <p>[7] Tlak huštění předních pneumatik</p> <p>[8] Tlak huštění zadních pneumatik</p> <p>[9] Hmotnost (*)</p> <p>[10] Vnitřní průměr zatáčení (minimální průměr plochy s neposečenou trávou) levá strana</p> <p>[11] Výška sekání</p> <p>[12] Šířka sekání</p> <p>[14] Mechanická převodovka</p> <p>[15] Rychlost ježdění (přibližná) při 3000 min<sup>-1</sup></p> <p>[16] Hydrostatická převodovka</p> <p>[17] Rychlost ježdění (přibližná) při 3000 min<sup>-1</sup></p> <p>[18] Mezní rychlost se sněhovými řetězy (pokud se jedná o určené příslušenství)</p> <p>[19] Rozměry</p> <p>[20] Délka</p> <p>[21] Šířka</p> <p>[22] Výška</p> <p>[23] Kód sekacího zařízení</p> <p>[24] Kapacita palivového nádržky</p> <p>[29] Úroveň akustického tlaku</p> <p>[30] Nepřesnost měření</p> <p>[31] Úroveň naměřené akustické výkonu</p> <p>[32] Úroveň zaručeného akustického výkonu</p> <p>[33] Úroveň vibrací na místě řidiče</p> <p>[34] Úroveň vibrací na volantu</p> <p><b>PŘÍSLUŠENSTVÍ</b></p> <p>[40] Sada pro mulčování</p> <p>[41] Údržovací nabíječka akumulátoru</p> <p>[42] Sada tažného zařízení</p> <p>[43] Sada předního nárazníku</p> <p>[44] Krycí plachta</p> <p>[46] Sněhové řetězy 18"</p> <p>[47] Přívěs</p> <p>[48] Posypávač</p> <p>[49] Válec pro válcování trávy</p> <p>[50] Sněhová radlice</p> <p>[51] Sběrač listí a trávy</p> <p>* Ohledně uvedeného údaje vycházejte z hodnoty uvedené na identifikačním štítku stroje.</p>
<p>[1] <b>DA - TEKNISKE DATA</b></p> <p>[2] Nominel effekt (*)</p> <p>[3] Omdrejninger pr. minut (*)</p> <p>[4] Elektrisk anlæg</p> <p>[5] Forhjulsdæk</p> <p>[6] Baghjulsdæk</p> <p>[7] Pumpetryk for fordæk</p> <p>[8] Pumpetryk for bagdæk</p> <p>[9] Vægt (*)</p> <p>[10] Intern drejlediameter (minimumdiameter for ikke-afklippet græs) venstre side</p> <p>[11] Klippehøjde</p> <p>[12] Klippebredde</p> <p>[14] Mekanisk transmission</p> <p>[15] Fremdriftshastighed (vejledende) ved 3000 min<sup>-1</sup></p> <p>[16] Hydrostatisk transmission</p> <p>[17] Fremdriftshastighed (vejledende) ved 3000 min<sup>-1</sup></p> <p>[18] Hastighedsgrænse med snekæder (hvis disse er forudset)</p> <p>[17] Mål</p> <p>[18] Længde</p> <p>[19] Bredde</p> <p>[20] Højde</p> <p>[21] Skæreanordningens værn.</p> <p>[22] Brændstoffstankens kapacitet</p> <p>[29] Lydtrykniveau</p> <p>[30] Måleusikkerhed</p> <p>[31] Målt lydeffektivniveau</p> <p>[32] Garanteret lydeffektivniveau</p> <p>[33] Vibrationsniveau på førersædet</p> <p>[34] Vibrationsniveau ved rattet</p> <p><b>TILBEHØR</b></p> <p>[41] Sæt til "mulching"</p> <p>[42] Udligningsbatterilader</p> <p>[43] Sæt til bugsering</p> <p>[44] Kit til forklønger</p> <p>[45] Presenning</p> <p>[46] Snekæder 18"</p> <p>[47] Anhænger</p> <p>[48] Fordeler</p> <p>[49] Græsvalse</p> <p>[50] Sneplow med kniv</p> <p>[51] Opsamlingsmaskine til blade og græs</p> <p>* For disse data henvises til hvad der er angivet på maskinens identifikationsmærkat.</p>	<p>[1] <b>DE - TECHNISCHE DATEN</b></p> <p>[2] Nennleistung (*)</p> <p>[3] Umdrehungen pro Minute (*)</p> <p>[4] Elektrische Anlage</p> <p>[5] Reifen Vorderräder</p> <p>[6] Reifen Hinterräder</p> <p>[7] Reifendruck vorne</p> <p>[8] Reifendruck hinten</p> <p>[9] Gewicht (*)</p> <p>[10] Innerer Wendekreisdurchmesser (Mindestdurchmesser bei nicht geschnittenem Gras) linke Seite</p> <p>[11] Schnitthöhe</p> <p>[12] Schnittbreite</p> <p>[14] Mechanischer Antrieb - Vorschubgeschwindigkeit (Richtwert) bei 3000 min<sup>-1</sup></p> <p>[15] Hydrostatischer Antrieb - Vorschubgeschwindigkeit (Richtwert) bei 3000 min<sup>-1</sup></p> <p>[16] Geschwindigkeitsgrenze mit Schneeketten (falls als Zubehör vorgesehen)</p> <p>[17] Abmessungen</p> <p>[18] Länge</p> <p>[19] Breite</p> <p>[20] Höhe</p> <p>[21] Code Schneidwerkzeug</p> <p>[22] Inhalt des Kraftstofftanks</p> <p>[29] Schalldruckpegel</p> <p>[30] Messungengenauigkeit</p> <p>[31] Gemessener Schalleistungspegel</p> <p>[32] Garantierter Schalleistungspegel</p> <p>[33] Vibrationspegel am Fahrersitz</p> <p>[34] Vibrationspegel am Lenkrad</p> <p><b>ANBAUGERÄTE</b></p> <p>[41] "Mulching"-Kit</p> <p>[42] Batterieladegerät</p> <p>[43] Zugvorrichtung</p> <p>[44] Kit hinterer auswurfschutz</p> <p>[45] Abdeckung</p> <p>[46] Schneeketten 18"</p> <p>[47] Anhänger</p> <p>[48] Streuer</p> <p>[49] Rasenwalze</p> <p>[50] Schneepflug</p> <p>[51] Sammler für laub und gras</p> <p>* Für die genaue Angabe nehmen Sie bitte auf das Typenschild der Maschine Bezug.</p>	<p>[1] <b>EL - ΤΕΧΝΙΚΑ ΧΑΡΑΚΤΗΡΙΣΤΙΚΑ</b></p> <p>[2] Ονομαστική ισχύς (*)</p> <p>[3] Στροφές ανά λεπτό (*)</p> <p>[4] Ηλεκτρικό σύστημα</p> <p>[5] Εμπρόσθια ελαστικά</p> <p>[6] Πίσω ελαστικά</p> <p>[7] Πίεση εμπρόσθιων ελαστικών</p> <p>[8] Πίεση πίσω ελαστικών</p> <p>[9] Βάρος (*)</p> <p>[10] Εσωτερική διάμετρος στροφής (ελάχιστη διάμετρος χλόης που δεν κόβεται) αριστερή πλευρά</p> <p>[11] Ύψος κοπής</p> <p>[12] Πλάτος κοπής</p> <p>[14] Μηχανικό σύστημα μετάδοσης</p> <p>[15] Ταχύτητα κίνησης (ενδεικτική) στις 3000 σ.α.λ.</p> <p>[16] Υδροστατικό σύστημα μετάδοσης</p> <p>[17] Ταχύτητα κίνησης (ενδεικτική) στις 3000 σ.α.λ.</p> <p>[18] Όριο ταχύτητας με αλυσίδες χιονίου (αν προβλέπεται ως αξεσουάρ)</p> <p>[17] Διαστάσεις</p> <p>[18] Μήκος</p> <p>[19] Πλάτος</p> <p>[20] Ύψος</p> <p>[21] Κωδικός συστήματος κοπής</p> <p>[22] Χωρητικότητα του νεπεόζιτου καυσιμίου</p> <p>[29] Στάθμη ακουστικής πίεσης</p> <p>[30] Αβεβαιότητα μέτρησης</p> <p>[31] Μετρημένη στάθμη ακουστικής ισχύος</p> <p>[32] Έγγυημένη στάθμη ακουστικής ισχύος</p> <p>[33] Επίπεδο κραδασμών στη θέση του οδηγού</p> <p>[34] Επίπεδο κραδασμών στο τιμόνι</p> <p><b>ΕΞΑΡΤΗΜΑΤΑ</b></p> <p>[41] Σετ "mulching"</p> <p>[42] Φορτιστής συντήρησης μπαταρίας</p> <p>[43] Σετ ρυμούλκησης</p> <p>[44] Kit μπροστινών προφυλακτρη</p> <p>[45] Κάλυμμα προστασίας</p> <p>[46] Αλυσίδες χιονίου 18"</p> <p>[47] Ρυμουλκούμενο</p> <p>[48] Διανομαεας</p> <p>[49] Κυλινδρος για χλοη</p> <p>[50] Εκχονιστικό με λάμα</p> <p>[51] Συλλεκτης φυλλων και χλοης</p> <p>* Για το συγκεκριμένο στοιχείο, ελέγξτε τα όσα αναγράφονται στην ετικέτα προδιορισμού του μηχανήματος</p>

<p>[1] <b>EN - TECHNICAL DATA</b></p> <p>[2] Nominal power (*)</p> <p>[3] RPM (*)</p> <p>[4] Electrical system</p> <p>[5] Front tyres</p> <p>[6] Rear tyres</p> <p>[7] Front tyre pressure</p> <p>[8] Rear tyre pressure</p> <p>[9] Mass (*)</p> <p>[10] Inside turning circle (minimum diameter of uncut grass) left side</p> <p>[11] Cutting height</p> <p>[12] Cutting width</p> <p>[14] Mechanical transmission</p> <p>Forward speed (approximate) at 3000 min<sup>-1</sup></p> <p>[15] Hydrostatic transmission</p> <p>Forward speed (approximate) at 3000 min<sup>-1</sup></p> <p>[16] Speed limit with snow chains (if available)</p> <p>[17] Dimensions</p> <p>[18] Length</p> <p>[19] Width</p> <p>[20] Height</p> <p>[21] Cutting means code</p> <p>[22] Fuel tank capacity</p> <p>[23] Acoustic pressure level</p> <p>[30] Measurement uncertainty</p> <p>[31] Measured acoustic power level</p> <p>[32] Guaranteed acoustic power level</p> <p>[33] Operator position vibration level</p> <p>[34] Steering wheel vibration level</p> <p>[40] <b>ACCESSORIES</b></p> <p>[41] "Mulching" kit</p> <p>[42] Maintenance battery charger</p> <p>[43] Towing kit</p> <p>[44] front bumper kit</p> <p>[45] Cloth cover</p> <p>[46] Snow chains 18"</p> <p>[47] Trailer</p> <p>[48] Sprinkler</p> <p>[49] Lawn roller</p> <p>[50] Snow shovel</p> <p>[51] Leaf and grass catcher</p> <p>* Please refer to the data indicated on the machine's identification plate for the exact figure.</p>	<p>[1] <b>ES - DATOS TÉCNICOS</b></p> <p>[2] Potencia nominal (*)</p> <p>[3] Revoluciones por minuto (*)</p> <p>[4] Instalación eléctrica</p> <p>[5] Neumáticos anteriores</p> <p>[6] Neumáticos posteriores</p> <p>[7] Presión neumático anterior</p> <p>[8] Presión neumático posterior</p> <p>[9] Masa (*)</p> <p>[10] Diámetro interior de viraje (diámetro mínimo de hierba no cortada - lado izquierdo):</p> <p>[11] Altura de corte</p> <p>[12] Anchura de corte</p> <p>[14] Transmisión mecánica</p> <p>Velocidad de avance (indicativa) a 3000 min<sup>-1</sup></p> <p>[15] Transmisión hidrostática</p> <p>Velocidad de avance (indicativa) a 3000 min<sup>-1</sup></p> <p>[16] Límite de velocidad con cadenas de nieve (si estuviere previsto el accesorio)</p> <p>[17] Dimensiones</p> <p>[18] Longitud</p> <p>[19] Anchura</p> <p>[20] Altura</p> <p>[21] Código dispositivo de corte</p> <p>[22] Capacidad del depósito carburante</p> <p>[23] Nivel de presión acústica</p> <p>[30] Incertidumbre de medida</p> <p>[31] Nivel de potencia acústica medido</p> <p>[32] Nivel de potencia acústica garantizado</p> <p>[33] Nivel de vibraciones en el puesto de conductor</p> <p>[34] Nivel de vibraciones al volante</p> <p>[40] <b>ACCESORIOS</b></p> <p>[41] Kit para "mulching"</p> <p>[42] Cargador de batería de mantenimiento</p> <p>[43] Kit remolque</p> <p>[44] Kit para choques anterior</p> <p>[45] Lona de cubierta</p> <p>[46] Cadenas de nieve 18"</p> <p>[47] Remolque</p> <p>[48] Esparcidor</p> <p>[49] Rodillo para hierba</p> <p>[50] Quitanieves de cuchilla</p> <p>[51] Recogedor hojas y hierba</p> <p>* Para el dato específico, hacer referencia a lo indicado en la etiqueta de identificación de la máquina.</p>	<p>[1] <b>ET - TEHNILISED ANDMED</b></p> <p>[2] Nominaalvõimsus (*)</p> <p>[3] Pöörden minutus (*)</p> <p>[4] Elektrisüsteem</p> <p>[5] Eesmisid rehvid</p> <p>[6] Tagumised rehvid</p> <p>[7] Pumpamise rõhk ees</p> <p>[8] Pumpamise rõhk taga</p> <p>[9] Mass (*)</p> <p>[10] Sisekurvi diameeter (niilmata rohu miinimumdiameeter) vasak pool</p> <p>[11] Lõikekõrgus</p> <p>[12] Lõikealagus</p> <p>[14] Mehaaniline jõulekanne</p> <p>Edasilükkumise kiirus (ligikaudne) 3000 min<sup>-1</sup></p> <p>[15] Hidrostaatiline jõulekanne</p> <p>Edasilükkumise kiirus (ligikaudne) 3000 min<sup>-1</sup></p> <p>[16] Kiiruspiirang lumekettidega (kui on ettenähtud lisaseade)</p> <p>[17] Mootmed</p> <p>[18] Pikkus</p> <p>[19] Laius</p> <p>[20] Kõrgus</p> <p>[21] Lõikeesadme kood</p> <p>[22] Kütusepaagi maht</p> <p>[23] Helirõhu tase</p> <p>[30] Mõõtemääramatus</p> <p>[31] Mõõdetud müra võimsuse tase</p> <p>[32] Garanteeritud müra võimsuse tase</p> <p>[33] Vibratsioonitase juhi istmel</p> <p>[34] Vibratsioonitase roolis</p> <p>[40] <b>LISASEADMED</b></p> <p>[41] „Multisim“ komplekt</p> <p>[42] Hooldus akulaadaja</p> <p>[43] Järeлгаagise vedamise komplekt</p> <p>[44] Puhvrite komplekt</p> <p>[45] Katteriie</p> <p>[46] Lumeketid 18"</p> <p>[47] Järeлгаagis</p> <p>[48] Püstur</p> <p>[49] Mururull</p> <p>[50] Teraga lumesahk</p> <p>[51] Lehtede ja muru koguja</p> <p>* Konkreetse info jaoks viidata masina identifitseerimisetiketile märgitule</p>
<p>[1] <b>FI - TEKNISET TIEDOT</b></p> <p>[2] Nimellisteho (*)</p> <p>[3] Kierrosta minuutissa (*)</p> <p>[4] Sähkölaitteisto</p> <p>[5] Eturenkaat</p> <p>[6] Takarenkaat</p> <p>[7] Eturenkaiden täyttöpaine</p> <p>[8] Takarenkaiden täyttöpaine</p> <p>[9] Massa (*)</p> <p>[10] Ohjauksen sisäläpimittia (leikkaamattoman ruohon minimiläpimittia) vasen puoli</p> <p>[11] Leikkuukorkeus</p> <p>[12] Leikkuuleveys</p> <p>[14] Mekaaninen voimansiirto</p> <p>Etenemisnopeus (suuntaa-antava) 3000 min<sup>-1</sup></p> <p>[15] Hydrostaatinen voimansiirto</p> <p>Etenemisnopeus (suuntaa-antava) 3000 min<sup>-1</sup></p> <p>[16] Nopeusrajoitus lumiketjuilla (jos kuuluu lisävarusteisiin)</p> <p>[17] Mitat</p> <p>[18] Pituus</p> <p>[19] Leveys</p> <p>[20] Korkeus</p> <p>[21] Leikkuuvälineen koodi</p> <p>[22] Polttoainesäiliön tilavuus</p> <p>[23] Akustisen paineen taso</p> <p>[30] Mittauksen epävarmuus</p> <p>[31] Mittattu äänitehotaso</p> <p>[32] Taattu äänitehotaso</p> <p>[33] Tärinätasoa kuljettajan paikalla</p> <p>[34] Tärinätasoa ohjauspyörässä</p> <p>[40] <b>LISÄVARUSTEET</b></p> <p>[41] Silppuamisvarusteet</p> <p>[42] Yliäpitoaskkulatori</p> <p>[43] hinaussarja</p> <p>[44] Etupuskuri</p> <p>[45] Suojakangas</p> <p>[46] Lumiketjut 18"</p> <p>[47] Perävaunu</p> <p>[48] Levitin</p> <p>[49] Nurmikkojyry</p> <p>[50] Lumiaura</p> <p>[51] Lehtien ja ruohon kerääjä</p> <p>* Määrättyä arvoa varten, viittaa laitteen tunnuslaatasessa annettuihin tietoihin.</p>	<p>[1] <b>FR - CARACTÉRISTIQUES TECHNIQUES</b></p> <p>[2] Puissance nominale (*)</p> <p>[3] Tours par minute (*)</p> <p>[4] Installation électrique</p> <p>[5] Pneus avant</p> <p>[6] Pneus arrière</p> <p>[7] Pression de gonflage avant</p> <p>[8] Pression de gonflage arrière</p> <p>[9] Masse (*)</p> <p>[10] Diamètre interne du braquage (diamètre minimum de l'herbe non tondue) côté gauche</p> <p>[11] Hauteur de coupe</p> <p>[12] Largeur de coupe</p> <p>[14] Transmission mécanique</p> <p>Vitesse d'avancement (indicative) à 3000 min<sup>-1</sup></p> <p>[15] Transmission hydrostatique</p> <p>Vitesse d'avancement (indicative) à 3000 min<sup>-1</sup></p> <p>[16] Limite de vitesse avec chaînes à neige (si accessoire prévu)</p> <p>[17] Dimensions</p> <p>[18] Longueur</p> <p>[19] Largeur</p> <p>[20] Hauteur</p> <p>[21] Code organe de coupe</p> <p>[22] Capacité du réservoir de carburant</p> <p>[23] Niveau de pression acoustique</p> <p>[30] Incertitude de mesure</p> <p>[31] Niveau de puissance acoustique mesuré</p> <p>[32] Niveau de puissance acoustique garanti</p> <p>[33] Niveau de vibration au poste de conduite</p> <p>[34] Niveau de vibration au volant</p> <p>[40] <b>EQUIPEMENTS</b></p> <p>[41] Kit pour "mulching"</p> <p>[42] Chargeur de batterie</p> <p>[43] Kit remorque</p> <p>[44] Kit pare-chocs avant</p> <p>[45] Housses de protection</p> <p>[46] Chaîne à neige 18"</p> <p>[47] Remorque</p> <p>[48] Éparpilleur</p> <p>[49] Rouleau à gazon</p> <p>[50] Chasse neige à lame</p> <p>[51] Bac de ramassage feuilles et herbe</p> <p>* Pour la valeur spécifique, se référer à ce qui est indiqué sur la plaque signalétique de la machine.</p>	<p>[1] <b>HR - TEHNIČKI PODACI</b></p> <p>[2] Nazivna snaga (*)</p> <p>[3] Broj okretaja u minuti (*)</p> <p>[4] Električni sustav</p> <p>[5] Prednje gume</p> <p>[6] Stražnje gume</p> <p>[7] Tlak zraka u prednjim gumama</p> <p>[8] Tlak zraka u stražnjim gumama</p> <p>[9] Masa (*)</p> <p>[10] Unutarnji promjer zakretanja (najmanji promjer nepokošene trave), lijeva strana</p> <p>[11] Visina košnje</p> <p>[12] Širina košnje</p> <p>[14] Mehanički prijenos</p> <p>Brzina napredovanja (indikativno) pri 3.000 min<sup>-1</sup></p> <p>[15] Hidrostatski prijenos</p> <p>Brzina napredovanja (indikativno) pri 3.000 min<sup>-1</sup></p> <p>[16] Ograničenje brzine s lancima za snijeg (ako se radi o predviđenom dijelu dodatne opreme)</p> <p>[17] Dimenzije</p> <p>[18] Dužina</p> <p>[19] Širina</p> <p>[20] Visina</p> <p>[21] Šifra noža</p> <p>[22] Zapremina spremnika goriva</p> <p>[23] Razina zvučnog tlaka</p> <p>[30] Mjerna nesigurnost</p> <p>[31] Izmjerena razina zvučne snage</p> <p>[32] Zajamčena razina zvučne snage</p> <p>[33] Razina vibracija na vozačkom mjestu</p> <p>[34] Razina vibracija na upravljaču</p> <p>[40] <b>DODATNA OPREMA</b></p> <p>[41] Komplet za "malčiranje"</p> <p>[42] Punjač baterija za održavanje</p> <p>[43] Komplet za vuču</p> <p>[44] Komplet prednji branik</p> <p>[45] Zaštitna cerada</p> <p>[46] Lanci za snijeg 18"</p> <p>[47] Prikolica</p> <p>[48] Rasipač</p> <p>[49] Valjak za travu</p> <p>[50] Nož za čišćenje snijega</p> <p>[51] Sakupljač lišća i trave</p> <p>* Specifični podatak pogledajte na identifikacijskoj etiketi stroja.</p>

<p>[1] <b>HU - MŰSZAKI ADATOK</b></p> <p>[2] Névleges teljesítmény (*)</p> <p>[3] Percenkénti fordulatszám (*)</p> <p>[4] Elektromos rendszer</p> <p>[5] Elülős gumibroncsok</p> <p>[6] Hátsós gumibroncsok</p> <p>[7] Elülős abroncsok légnyomása</p> <p>[8] Hátsós abroncsok légnyomása</p> <p>[9] Tömeg (*)</p> <p>[10] Fordulási belső átmérője (le nem nyírt fű minimális átmérője) - bal oldal</p> <p>[11] Nyírási magasság</p> <p>[12] Munkaszélesség</p> <p>[13] Mechanikus erőátvitel Haladási sebesség (hozzávétőlegesen) 3000 ford./perces fordulatszám</p> <p>[15] Hidrosztatikus erőátvitel Haladási sebesség (hozzávétőlegesen) 3000 ford./perces fordulatszám</p> <p>[16] Sebességkorlátló hálócak (ha tartozék)</p> <p>[17] Méretek</p> <p>[18] Hosszúság</p> <p>[19] Szélesség</p> <p>[20] Magasság</p> <p>[21] Váróegység kódszáma</p> <p>[22] Üzemanyagtároló kapacitása</p> <p>[29] Hangnyomásszint</p> <p>[30] Mérési bizonytalanság</p> <p>[31] Mért zajteljesítmény szint.</p> <p>[32] Garantált zajteljesítmény szint</p> <p>[33] A vezetőállásnál mért vibrációs szint</p> <p>[34] A kormányánál mért vibrációs szint</p> <p>[40] <b>TARTOZÉKOK</b></p> <p>[41] "Mulcsöző készlet"</p> <p>[42] Fenntartói akkumulátortöltő</p> <p>[43] Vontató készlet</p> <p>[44] Első lökhárító készlet</p> <p>[45] Takaró ponyva</p> <p>[46] Hálócak 18"</p> <p>[47] Utánfutó</p> <p>[48] Szóró</p> <p>[49] Gyepengergő</p> <p>[50] Hótolólap</p> <p>[51] Fű- és lombgyűjtő</p> <p>* A pontos adatot lásd a gép azonosító adattábláján.</p>	<p>[1] <b>LT - TECHINIAI DUOMENYS</b></p> <p>[2] Vardinė galia (*)</p> <p>[3] Apisukimai per minutę (*)</p> <p>[4] Elektros instaliacija</p> <p>[5] Priekinės padangos</p> <p>[6] Užpakalinės padangos</p> <p>[7] Priekinių padangų oro slėgis</p> <p>[8] Užpakalinių padangų oro slėgis</p> <p>[9] Svoris (*)</p> <p>[10] Vidinis posūkių skersmuo (minimalus nenupjautos vejos apskritimo skersmuo - kairioji pusė)</p> <p>[11] Pjovimo aukštis</p> <p>[12] Pjovimo plotis</p> <p>[14] Mechaninė transmisija</p> <p>[15] Hidrostatinė transmisija</p> <p>Eigos greitis (apytikslis) per 3000 min<sup>-1</sup></p> <p>[15] Hidrostatinė transmisija</p> <p>Eigos greitis (apytikslis) per 3000 min<sup>-1</sup></p> <p>[16] Greičio riba su sniego grandinėmis (jei šis priedas numatytas)</p> <p>[17] Matmens</p> <p>[18] Ilgis</p> <p>[19] Plotis</p> <p>[20] Aukštis</p> <p>[21] Pjovimo įtaiso kodas</p> <p>[22] Alyvos talpa talpa</p> <p>[29] Garso slėgio lygis</p> <p>[30] Matavimo pakaitala</p> <p>[31] Išmatuotas garso galios lygis</p> <p>[32] Garantuotas garso galios lygis</p> <p>[33] Vibracijų lygis, sėdynė</p> <p>[34] Vibracijų lygis, vairas</p> <p>[40] <b>PRIEDAI</b></p> <p>[41] Rinkinys mulčiavimui</p> <p>[42] Akumuliatoriaus palaikymo</p> <p>[43] Rinkinys vilkimui</p> <p>[44] Priekinių buferių rinkinys</p> <p>[45] Apdangalas</p> <p>[46] Sniego grandinės 18"</p> <p>[47] Priekaba</p> <p>[48] Barstytuvas</p> <p>[49] Vejos volas</p> <p>[50] Pelinis sniego valytuvas</p> <p>[51] Lapų ir žolės surinktuvas</p> <p>* Konkretūs specifiniai duomenys yra pateikti įrenginio identifikavimo etiketėje</p>	<p>[1] <b>LV - TEHNISKIE DATI</b></p> <p>[2] Nominālā jauda (*)</p> <p>[3] Apgriezienu minūtē (*)</p> <p>[4] Elektroiekārta</p> <p>[5] Priekšējās riepas</p> <p>[6] Aizmugurējās riepas</p> <p>[7] Priekšējo riepu spiediens</p> <p>[8] Aizmugurējo riepu spiediens</p> <p>[9] Masa (*)</p> <p>[10] Iekšējais pagriezienu diametrs (minimālais nenopļautas zāles diametrs) no kreisās puses</p> <p>[11] Pļaušanas augstums</p> <p>[12] Pļaušanas platums</p> <p>[14] Mehāniskā transmisija</p> <p>Kustības ātrums (aptuveni) pie 3000 min<sup>-1</sup></p> <p>[15] Hidrostatiskā transmisija</p> <p>Kustības ātrums (aptuveni) pie 3000 min<sup>-1</sup></p> <p>[16] Ātruma ierobežojums sniega ķēžu izmantošanas gadījumā (ja šis piederums ir paredzēts)</p> <p>[17] Izmēri</p> <p>[18] Garums</p> <p>[19] Platums</p> <p>[20] Augstums</p> <p>[21] Griezējierces kods</p> <p>[22] Degvielas tvertņu tilpums</p> <p>[29] Skaņas spiediena līmenis</p> <p>[30] Mērījumu kļūda</p> <p>[31] Izmērītais skaņas intensitātes līmenis</p> <p>[32] Garantētais skaņas intensitātes līmenis</p> <p>[33] Vibrācijas līmenis vadītāja vietā</p> <p>[34] Stūres vibrāciju līmenis</p> <p>[40] <b>PIEDERUMI</b></p> <p>[41] Mulčēšanas komplekts</p> <p>[42] Akumulatoru atbalsta ierīdētājs</p> <p>[43] vilkšanas komplekts</p> <p>[44] Priekšējais buferis</p> <p>[45] Pārvalks</p> <p>[46] Sniega ķēdes 18"</p> <p>[47] Plekabe</p> <p>[48] Izklīdētājs</p> <p>[49] Zāles rullis</p> <p>[50] Sniega tīrītājs ar vērstuvi</p> <p>[51] Lapu un zāles savācējs</p> <p>* Precīza vērtība ir norādīta mašīnas identifikācijas datu plāksnītē.</p>
<p>[1] <b>МК - ТЕХНИЧНИ ПОДАТОЦИ</b></p> <p>[2] Номинална моќност (*)</p> <p>[3] Вртежи во минута (*)</p> <p>[4] Електрична инсталација</p> <p>[5] Предни пневматици</p> <p>[6] Задни пневматици</p> <p>[7] Притисок за полнење напред</p> <p>[8] Притисок за полнење назад</p> <p>[9] Техника (*)</p> <p>[10] Внатрешен дијаметар на воланото (минимален дијаметар со неискосена трева) лева страна</p> <p>[11] Висина на косење</p> <p>[12] Ширина на косење</p> <p>[14] Механички пренос Брзина на движење (индикативна) до 3000 мин<sup>-1</sup></p> <p>[15] Хидростатички пренос Брзина на движење (индикативна) до 3000 мин<sup>-1</sup></p> <p>[16] Ограничување на брзината со синџири за снег (ако дополнителната опрема е предвидена)</p> <p>[17] Димензии</p> <p>[18] Должина</p> <p>[19] Ширина</p> <p>[20] Висина</p> <p>[21] Нод на уредот со сечивото</p> <p>[22] Капацитет на резервоарот за гориво</p> <p>[29] Ниво на акустичен притисок</p> <p>[30] Отстапување од мерената</p> <p>[31] Измерено ниво на акустична моќност</p> <p>[32] Гарантирано ниво на акустична моќност</p> <p>[33] Ниво на вибрации на местото за управување</p> <p>[34] Ниво на вибрации на воланот</p> <p>[40] <b>ДОПОЛНИТЕЛНА ОПРЕМА</b></p> <p>[41] Комплет за „мелене“</p> <p>[42] Полнач за акумулаторот со издржливиос</p> <p>[43] Комплет за приколка</p> <p>[44] Комплет за преден браник</p> <p>[45] Платно за покривање</p> <p>[46] Синџири за снег 18"</p> <p>[47] Приколка</p> <p>[48] Дробалка</p> <p>[49] Валџак за трева</p> <p>[50] Сечиво за снег</p> <p>[51] Собирач за лисија и трева</p> <p>* За одреден податок, проверете дали истиот е посочен на етикетата за идентификација на машината.</p>	<p>[1] <b>NL - TECHNISCHE GEGEVENS</b></p> <p>[2] Nominiaal vermogen (*)</p> <p>[3] Omwentelingen per minuut</p> <p>[4] Elektrische installatie</p> <p>[5] Voorbanden</p> <p>[6] Achterbanden</p> <p>[7] Bandenspanning vooraan</p> <p>[8] Bandenspanning achteraan</p> <p>[9] Massa (*)</p> <p>[10] Binnendiameter draaicirkel (minimum diameter van de ongesneden oppervlakte) linkerkant</p> <p>[11] Maaihoogte</p> <p>[12] Maai breedte</p> <p>[14] Mechanische aandrijving (Indicatieve) voortbewegingsnelheid bij 3000 min<sup>-1</sup></p> <p>[15] Hydrostatische aandrijving (Indicatieve) voortbewegingsnelheid bij 3000 min<sup>-1</sup></p> <p>[16] Snelheidslimiet met sneeuwkettingen (indien dit toebehoren voorzien is)</p> <p>[17] Afmetingen</p> <p>[18] Lengte</p> <p>[19] Breedte</p> <p>[20] Hoogte</p> <p>[21] Code snij-inrichting</p> <p>[22] Vermogen van het brandstofreservoir</p> <p>[29] Niveau geluidsdruk</p> <p>[30] Meetonzekerheid</p> <p>[31] Gemeten akoestisch vermogen</p> <p>[32] Gewaarborgd akoestisch vermogen .</p> <p>[33] Niveau trillingen op de bestuurdersplaats</p> <p>[34] Niveau trillingen aan het stuur</p> <p>[40] <b>TOEBEHOREN</b></p> <p>[41] Kit voor "mulching"</p> <p>[42] Batterij-oplader voor behoud</p> <p>[43] Kit tractie</p> <p>[44] Kit voorbumper</p> <p>[45] Afdekzeil</p> <p>[46] Sneeuwkettingen 18"</p> <p>[47] Aanhangwagen</p> <p>[48] Verspreider</p> <p>[49] Grasrol</p> <p>[50] Sneeuwschuiver</p> <p>[51] Opvangervoor bladeren en gras</p> <p>* Voor het specifiek gegeven, verwijst men naar wat aangegeven is op het identificatielabel van de machine.</p>	<p>[1] <b>NO - TEKNISKE DATA</b></p> <p>[2] Nominell effekt (*)</p> <p>[3] Omdreining per. minutt (*)</p> <p>[4] Elektrisk system</p> <p>[5] Fordekk</p> <p>[6] Bakdekk</p> <p>[7] Lufttrykk foran</p> <p>[8] Lufttrykk bak</p> <p>[9] Vekt (*)</p> <p>[10] Indre svingradius (minste diameter for uklipp gress) venstre side</p> <p>[11] Klippehoyde</p> <p>[12] Klippebredde</p> <p>[14] Mekanisk transmisjon Fremdriftshastighet (ca.) ved 3 000 o/min.</p> <p>[15] Hydrostatisk transmisjon Fremdriftshastighet (ca.) ved 3 000 o/min.</p> <p>[16] Hastighetsgrense med snokjettinger (hvis finnes)</p> <p>[17] Mål</p> <p>[18] Lengde</p> <p>[19] Brede</p> <p>[20] Hoyde</p> <p>[21] Artikkelnnummer for klipprennetring</p> <p>[22] Divstoffrankens volum</p> <p>[29] Lydtrykknivå</p> <p>[30] Måleusikkerhet</p> <p>[31] Mål lydeffektivnivå</p> <p>[32] Garantert lydeffektivnivå</p> <p>[33] Vibrasjonsnivå ved førerplassen</p> <p>[34] Vibrasjonsnivå ved rattet</p> <p>[40] <b>TILBEHØR</b></p> <p>[41] Mulching-sett</p> <p>[42] Batterilader</p> <p>[43] Sett med tilhengerefeste</p> <p>[44] Sett stoffanger foran</p> <p>[45] Presannging</p> <p>[46] Snokjettinger 18"</p> <p>[47] Tilhenger</p> <p>[48] Spreader</p> <p>[49] Gressrulle</p> <p>[50] Snoplog</p> <p>[51] Blad- og gressoppsamler</p> <p>* For spesifikk informasjon, se referansen på maskinens identifikasjonsett.</p>

<p><b>[1] PL - DANE TECHNICZNE</b></p> <p>[2] Moc znamionowa (*)</p> <p>[3] Liczba obrotów na minutę (*)</p> <p>[4] Instalacja elektryczna</p> <p>[5] Kola przednie</p> <p>[6] Kola tylne</p> <p>[7] Ciśnienie powietrza kół przednich</p> <p>[8] Ciśnienie powietrza kół tylnych</p> <p>[9] Masa (*)</p> <p>[10] Średnica wewnętrzna skrzęcia (minimalna średnica nieskoszonej trawy) lewa strona</p> <p>[11] Wysokość koszenia</p> <p>[12] Szerokość koszenia</p> <p>[14] Napęd mechaniczny</p> <p>Szybkość postępu (przybliżona) przy 3000 min<sup>-1</sup></p> <p>[15] Napęd hydrostatyczny</p> <p>Szybkość postępu (przybliżona) przy 3000 min<sup>-1</sup></p> <p>[16] Limit prędkości z łańcuchami (jeżeli przewidziane)</p> <p>[17] Wymiary</p> <p>[18] Długość</p> <p>[19] Szerokość</p> <p>[20] Wysokość</p> <p>[21] Kod agregatu tnącego</p> <p>[22] Pojemność zbiornika paliwa</p> <p>[29] Poziom ciśnienia akustycznego</p> <p>[30] Błąd pomiaru</p> <p>[31] Poziom mocy akustycznej zmierzony</p> <p>[32] Gwarantowany poziom mocy akustycznej</p> <p>[33] Poziom drgań na stanowisku kierowcy</p> <p>[34] Poziom drgań na kierownicy</p> <p><b>AKCESORIA</b></p> <p>[40] Zestaw mulczujący</p> <p>[42] Ładowarka akumulatora</p> <p>[43] Zestaw do holowania</p> <p>[44] Zestaw przedniego zderzaka</p> <p>[45] Pokrowiec</p> <p>[46] Łańcuch przeciwnożniowy 18"</p> <p>[47] Przyczepa</p> <p>[48] Rozrzutnik</p> <p>[49] Walec do trawy</p> <p>[50] Plug śnieżny</p> <p>[51] Zbieracz do liści i trawy</p> <p>* W celu uzyskania konkretnych danych, należy się odnieść do wskazańek zamieszczonych na tabliczce identyfikacyjnej maszyny.</p>	<p><b>[1] PT - DADOS TÉCNICOS</b></p> <p>[2] Potência nominal (*)</p> <p>[3] Rotações por minuto (*)</p> <p>[4] Instalação elétrica</p> <p>[5] Pneus dianteiros</p> <p>[6] Pneus traseiros</p> <p>[7] Pressão dos pneus dianteiros</p> <p>[8] Pressão dos pneus traseiros</p> <p>[9] Massa (*)</p> <p>[10] Diâmetro interno de viragem (diâmetro mínimo com a relva não cortada) lado esquerdo</p> <p>[11] Altura de corte</p> <p>[12] Largura de corte</p> <p>[14] Transmissão mecânica</p> <p>Velocidade de avanço (indicativa) a 3000 min<sup>-1</sup></p> <p>[15] Transmissão hidrostática</p> <p>Velocidade de avanço (indicativa) a 3000 min<sup>-1</sup></p> <p>[16] Limite de velocidade com correntes de neve (se o acessório for previsto)</p> <p>[12] Dimensões</p> <p>[18] Comprimento</p> <p>[19] Largura</p> <p>[20] Altura</p> <p>[21] Código dispositivo de corte</p> <p>[22] Capacidade do tanque de combustível</p> <p>[29] Nível de pressão acústica</p> <p>[30] Incerteza de medição</p> <p>[31] Nível de potência acústica medido</p> <p>[32] Nível de potência acústica garantido</p> <p>[33] Nível de vibrações no local de condução</p> <p>[34] Nível de vibrações no volante</p> <p><b>ACESSÓRIOS</b></p> <p>[41] Kit para "mulching"</p> <p>[42] Carregador de baterias de manutenção</p> <p>[43] Kit tração</p> <p>[44] Kit pára-choques dianteiro</p> <p>[45] Lona de cobertura</p> <p>[46] Correntes de tração neve 18"</p> <p>[47] Reboque</p> <p>[48] Espalhador</p> <p>[49] Rolo para relva</p> <p>[50] Limpa-neves com lâmina</p> <p>[51] Recolhedor de folhas e relva</p> <p>* Para o dado específico, consulte a etiqueta de identificação da máquina.</p>	<p><b>[1] RO - DATE TEHNICE</b></p> <p>[2] Putere nominală (*)</p> <p>[3] Rotații pe minut (*)</p> <p>[4] Instalație electrică</p> <p>[5] Pneuri față</p> <p>[6] Pneuri spate</p> <p>[7] Presiune roți față</p> <p>[8] Presiune roți spate</p> <p>[9] Masă (*)</p> <p>[10] Diametru interior viraj (diametru minim iarbă netună) latura stângă</p> <p>[11] Înălțime de tăiere</p> <p>[12] Lățime de tăiere</p> <p>[14] Transmisie mecanică - Viteza de avans (indicativă) la 3000 min<sup>-1</sup></p> <p>[15] Transmisie hidrostatică - Viteză de avans (indicativă) la 3000 min<sup>-1</sup></p> <p>[16] Limită de viteză cu lanțuri de zăpadă (dacă acest accesoriu este prevăzut)</p> <p>[17] Dimensiuni</p> <p>[18] Lungime</p> <p>[19] Lățime</p> <p>[20] Înălțime</p> <p>[21] Codul dispozitivului de tăiere</p> <p>[22] Capacitate rezervor carburant</p> <p>[29] Nivel de presiune acustică</p> <p>[30] Nesigurantă în măsurare</p> <p>[31] Nivel de putere acustică măsurat</p> <p>[32] Nivel de putere acustică garantat</p> <p>[33] Nivel de vibrații la locul conducătorului</p> <p>[34] Nivel de vibrații la volan</p> <p><b>ACCESORII</b></p> <p>[41] Kit pentru „mulching”</p> <p>[42] Încărcător de baterie de întreținere</p> <p>[43] Kit de remorcare</p> <p>[44] Set bară anterioară</p> <p>[45] Prelată pentru acoperire</p> <p>[46] Lanțuri de zăpadă 18”</p> <p>[47] Remorcă</p> <p>[48] Distribuitor</p> <p>[49] Rolă pentru iarbă</p> <p>[50] Utaj de deszăpezire cu lamă</p> <p>[51] Colector de frunze și iarbă</p> <p>* Pentru informația specifică, consultați datele de pe eticheta de identificare a mașinii.</p>
<p><b>[1] RU - ТЕХНИЧЕСКИЕ ХАРАКТЕРИСТИКИ</b></p> <p>[2] Номинальная мощность (*)</p> <p>[3] Число оборотов в минуту (*)</p> <p>[4] Электропроводка</p> <p>[5] Передние шины</p> <p>[6] Задние шины</p> <p>[7] Давление в передних шинах</p> <p>[8] Давление в задних шинах</p> <p>[9] Масса (*)</p> <p>[10] Внутренний диаметр поворота (минимальный диаметр нескосенной травы) с левой стороны</p> <p>[11] Высота скашивания травы</p> <p>[12] Ширина скашивания</p> <p>[14] Механическая трансмиссия - Скорость передвижения (ориентировочная) при 3000 мин<sup>-1</sup></p> <p>[15] Гидростатическая трансмиссия - Скорость передвижения (ориентировочная) при 3000 мин<sup>-1</sup></p> <p>[16] Предел скорости с цепями противоскольжения (если предусмотрено это дополнительное оборудование)</p> <p>[17] Габариты</p> <p>[18] Длина</p> <p>[19] Ширина</p> <p>[20] Высота</p> <p>[21] Код режущего приспособления</p> <p>[22] Объем топливного бака</p> <p>[29] Уровень звукового давления</p> <p>[30] Погрешность измерения</p> <p>[31] Измеренный уровень звуковой мощности</p> <p>[32] Гарантируемый уровень звуковой мощности</p> <p>[33] Уровень вибрации на месте водителя</p> <p>[34] Уровень вибрации на руле</p> <p><b>ДОПОЛНИТЕЛЬНОЕ ОБОРУДОВАНИЕ</b></p> <p>[40] Комплект для мульчирования</p> <p>[42] Поддерживающее заднее устройство</p> <p>[43] Приводное устройство</p> <p>[44] Комплект переднего багера</p> <p>[45] Защитный чехол</p> <p>[46] Цепи противоскольжения 18"</p> <p>[47] Прицеп</p> <p>[48] Разбрасыватель</p> <p>[49] Валок для травы</p> <p>[50] Шнекороторный снегоочиститель</p> <p>[51] Сборщик травы и листьев</p> <p>* Точное значение см. на идентификационном ярлыке машины</p>	<p><b>[1] SK - TECHNICKÉ PARAMETRE</b></p> <p>[2] Menovitý výkon (*)</p> <p>[3] Otáčky za minutu (*)</p> <p>[4] Elektroinštalácia</p> <p>[5] Predné pneumatiky</p> <p>[6] Zadné pneumatiky</p> <p>[7] Tlak hustenia predných pneumatík</p> <p>[8] Tlak hustenia zadných pneumatík</p> <p>[9] Hmotnosť (*)</p> <p>[10] Vnútrošný priemer zatačania (minimálny priemer nepokosenej trávy) ľavá strana</p> <p>[11] Výška kosenia</p> <p>[12] Šírka orezávania</p> <p>[14] Mechanická prevodovka - Rýchlost pohybu (približná) pri 3000 min<sup>-1</sup></p> <p>[15] Hydrostatická prevodovka - Rýchlost pohybu (približná) pri 3000 min<sup>-1</sup></p> <p>[16] Hraničná rýchlosť so snehovými reťazami (ak sa jedná o určené príslušenstvo)</p> <p>[17] Rozmery</p> <p>[18] Dĺžka</p> <p>[19] Šírka</p> <p>[20] Výška</p> <p>[21] Kód kosacieho zariadenia</p> <p>[22] Kapacita palivovej nádržky</p> <p>[29] Úroveň akustického tlaku</p> <p>[30] Nepresnosť merania</p> <p>[31] Úroveň nameraného akustického výkonu</p> <p>[32] Úroveň zaručeného akustického výkonu</p> <p>[33] Úroveň vibrácií na mieste vodiča</p> <p>[34] Úroveň vibrácií na volante</p> <p><b>PRÍSLUŠENSTVO</b></p> <p>[40] Súprava pre mulčovanie</p> <p>[42] Údržbovacia nabíjačka akumulátora</p> <p>[43] Súprava ťažného zariadenia</p> <p>[44] Časť predného nárazníka</p> <p>[45] Krycia plachta</p> <p>[46] Snehové reťaze 18"</p> <p>[47] Prives</p> <p>[48] Posypávač</p> <p>[49] Valec na valcovanie trávy</p> <p>[50] Snehová radlica</p> <p>[51] Zberač listia a trávy</p> <p>* Ohľadne uvedeného parametra vychádzajte z hodnoty uvedenej na identifikačnom štítku stroja.</p>	<p><b>[1] SL - TEHNIČNI PODATKI</b></p> <p>[2] Nazivna moč (*)</p> <p>[3] Vrtljaji na minuto (*)</p> <p>[4] Električna napeljava</p> <p>[5] Prednje pnevmatike</p> <p>[6] Zadnje pnevmatike</p> <p>[7] Tlak v prednjih pnevmatikah</p> <p>[8] Tlak v zadnjih pnevmatikah</p> <p>[9] Masa (*)</p> <p>[10] Notranji premer ovinka (minimalni premer nepokošene trave) – leva stran</p> <p>[11] Višina košnje</p> <p>[12] Širina reza</p> <p>[14] Mehanski menjalnik</p> <p>Hitrost vožnje (približna) pri 3000 min<sup>-1</sup></p> <p>[15] Hidrostatski menjalnik</p> <p>Hitrost vožnje (približna) pri 3000 min<sup>-1</sup></p> <p>[16] Omejitelj hitrosti ob montranjih snežnih verigah (če so predvidene kot oprema)</p> <p>[17] Dimenzije</p> <p>[18] Džžka</p> <p>[19] Širina</p> <p>[20] Višina</p> <p>[21] Širina rezalne naprave</p> <p>[22] Prostornina rezervoarja za gorivo</p> <p>[29] Raven zvočnega tlaka</p> <p>[30] Merilna negotovost</p> <p>[31] Izmerjena raven zvočne moči</p> <p>[32] Zajamčena raven zvočne moči</p> <p>[33] Stopnja vibracij na voznikovem sedežu</p> <p>[34] Nivo vibracij na volanu</p> <p><b>DODATNA OPREMA</b></p> <p>[40] Komplet za mulčenje</p> <p>[42] Polnilnik akumulatorja za vzdrževanje</p> <p>[43] Komplet za vleko</p> <p>[44] Komplet sprednjega odbijača</p> <p>[45] Prekrivno platno</p> <p>[46] Snežne verige 18"</p> <p>[47] Prikolica</p> <p>[48] Trošilec</p> <p>[49] Valj za travo</p> <p>[50] Snežni plug z nožem</p> <p>[51] Pobiralnik listja in trave</p> <p>* Za specifični podatek glej identifikacijsko nalepko stroja.</p>



<p><b>[1] SR - TEHNIČKI PODACI</b></p> <p>[2] Nazivna snaga (*)</p> <p>[3] Obrtaji u minuti (*)</p> <p>[4] Električna instalacija</p> <p>[5] Prednje gume</p> <p>[6] Zadnje gume</p> <p>[7] Pritisak vazduha u prednjim gumama</p> <p>[8] Pritisak vazduha u zadnjim gumama</p> <p>[9] Masa (*)</p> <p>[10] Unutrašnji prečnik skretanja (najmanji prečnik nepokošene trave) levo</p> <p>[11] Visina košenja</p> <p>[12] Širina košenja</p> <p>[14] Mehanički prenos Brzina kretanja (orijentaciono) na 3000 min<sup>-1</sup></p> <p>[15] Hidrostatički prenos Brzina kretanja (orijentaciono) na 3000 min<sup>-1</sup></p> <p>[16] Ograničenje brzine s lancima za sneg (ukoliko su oni predviđeni kao dodatna oprema)</p> <p>[17] Dimenzije</p> <p>[18] Dužina</p> <p>[19] Širina</p> <p>[20] Visina</p> <p>[21] Šifra rezne glave</p> <p>[22] Kapacitet rezervoara goriva</p> <p>[29] Nivo zvučnog pritiska</p> <p>[30] Merna nesigurnost</p> <p>[31] Izmereni nivo zvučne snage</p> <p>[32] Garantovani nivo zvučne snage</p> <p>[33] Nivo vibracija na mestu vozača</p> <p>[34] Nivo vibracija na volanu</p> <p><b>[40] DODATNA OPREMA</b></p> <p>[41] Komplet za malčiranje</p> <p>[42] Punjač akumulatora za održavanje</p> <p>[43] Komplet za vuču</p> <p>[44] Prednji branik</p> <p>[45] Pokrovna cerada</p> <p>[46] Lanac za sneg 18"</p> <p>[47] Prikolica</p> <p>[48] Posipač</p> <p>[49] Valjak za travu</p> <p>[50] Plug za sneg s nožem</p> <p>[51] Plug za sneg s nožem</p> <p>• Za specifični podatak, pogledajte podatke navedene na identifikacijskoj nalepnici mašine.</p>	<p><b>[1] SV - TEHNIŠKA SPECIFIKATIONER</b></p> <p>[2] Nominell effekt (*)</p> <p>[3] Varv i minuten (*)</p> <p>[4] Elanläggning</p> <p>[5] Framdäck</p> <p>[6] Backdäck</p> <p>[7] Däcktryck fram</p> <p>[8] Däcktryck bak</p> <p>[9] Vikt (*)</p> <p>[10] Inre styringsdiameter (minsta diameter vid oklippt gräs)</p> <p>[11] Klipphöjd</p> <p>[12] Klippbredd</p> <p>[14] Mekanisk transm ission Körhastighet (indikativ) vid 3 000 min<sup>-1</sup></p> <p>[15] Hydrostatisk transmission Körhastighet (indikativ) vid 3 000 min<sup>-1</sup></p> <p>[16] Hastighetsgräns med snökedjor (om tillbehör förutses)</p> <p>[17] Dimensioner</p> <p>[18] Längd</p> <p>[19] Bredd</p> <p>[20] Höjd</p> <p>[21] Skärenhetens kod</p> <p>[22] Bränsletankens kapacitet</p> <p>[29] Ljudtrycksnivå</p> <p>[30] Trivel med mått</p> <p>[31] Uppmått ljudeffektnivå</p> <p>[32] Garanterad ljudeffektnivå</p> <p>[33] Vibrationsnivå på förarplatsen</p> <p>[34] Vibrationsnivå på ratten</p> <p><b>[40] TILLBEHÖR</b></p> <p>[41] Sats för "mulching"</p> <p>[42] Batteriladdare för utjämningsladdning</p> <p>[43] Sats för bogsering</p> <p>[44] Sats med främre stötfångare</p> <p>[45] Presenning</p> <p>[46] Snökedjor 18"</p> <p>[47] Spridare</p> <p>[48] Släp</p> <p>[49] Vals för gräs</p> <p>[50] Snöröjare med blad</p> <p>[51] Blad- och grässamlare</p> <p>• För specifik information, se uppgifterna på maskinens märkplåt.</p>	<p><b>[1] TR - TEKNİK VERİLER</b></p> <p>[2] Nominal güç (*)</p> <p>[3] Dakikadaki devir sayısı (*)</p> <p>[4] Elektrik tesisi</p> <p>[5] Ön tekerlekler</p> <p>[6] Arka tekerlekler</p> <p>[7] Ön şişirme basıncı</p> <p>[8] Arka şişirme basıncı</p> <p>[9] Kütle (*)</p> <p>[10] Sol yan direksiyon çevirme iç çapı (kesilmemiş çim minimum çapı)</p> <p>[11] Kesim yüksekliği</p> <p>[12] Kesim genişliği</p> <p>[14] Mekanik transmisyon 3000 dak<sup>-1</sup> de ilerleme hızı (yaklaşık)</p> <p>[15] Hidrostatik transmisyon 3000 dak<sup>-1</sup> de ilerleme hızı (yaklaşık)</p> <p>[16] Kar zincirleri ile (aksesuar öngörülüş ise) hız limiti</p> <p>[17] Ebatlar</p> <p>[18] Sepetli</p> <p>[19] Genişlik</p> <p>[20] Yükseklik</p> <p>[21] Kesim düzeni kodu</p> <p>[22] Yakıt deposu kapasitesi</p> <p>[29] Ses basınç seviyesi</p> <p>[30] Ölçü belirsizliği</p> <p>[31] Ölçülen ses gücü seviyesi</p> <p>[32] Garant edilmiş ses gücü seviyesi</p> <p>[33] Sürücü mahalinde titreşim seviyesi</p> <p>[34] Direksiyonda titreşim seviyesi</p> <p><b>[40] AKSESUARLAR</b></p> <p>[41] "Malçlama" Kiti</p> <p>[42] Koruma batarya şarjı</p> <p>[43] Çeküş Kiti</p> <p>[44] Ön tampon Kiti</p> <p>[45] Kaplama Kiti</p> <p>[46] Kar zincirleri 18"</p> <p>[47] Römork</p> <p>[48] Serpici</p> <p>[49] Çim slıdırıcı</p> <p>[50] Bıçaklı kar temizleme makinesi</p> <p>[51] Yaprak ve çim toplayıcı</p> <p>• Spesifik değer için, makine belirleme etiketinde belirtilenleri referans alın</p>
--	--	---





**Per il motore e la batteria, leggere i relativi manuali di istruzioni.**

## INDICE

1. NORME DI SICUREZZA .....	1
2. CONOSCERE LA MACCHINA .....	5
3. SBALLAGGIO E MONTAGGIO .....	6
4. COMANDI E STRUMENTI DI CONTROLLO .....	8
5. NORME D'USO .....	10
5.1 Raccomandazioni per la sicurezza ..	10
5.2 Criteri di intervento dei dispositivi di sicurezza .....	10
5.3 Operazioni preliminari prima di iniziare il lavoro .....	10
5.4 Uso della macchina .....	11
5.5 Uso sui terreni in pendenza .....	13
5.6 Alcuni consigli per mantenere un bel prato .....	14
6. MANUTENZIONE .....	14
6.1 Raccomandazioni per la sicurezza ..	14
6.2 Manutenzione ordinaria .....	14
6.3 Interventi sulla macchina .....	16
7. GUIDA ALLA IDENTIFICAZIONE DEGLI INCONVENIENTI .....	17
8. ACCESSORI .....	19

## COME LEGGERE IL MANUALE

Nel testo del manuale, alcuni paragrafi contengono informazioni di particolare importanza, ai fini della sicurezza o del funzionamento, sono evidenziati in modo diverso, secondo questo criterio:

**NOTA** oppure **IMPORTANTE**

*Fornisce precisazioni o altri elementi a quanto già precedentemente indicato, nell'intento di non danneggiare la macchina, o causare danni.*

**⚠ ATTENZIONE!** *Possibilità di lesioni personali o a terzi in caso di inosservanza.*


**⚠ PERICOLO!** *Possibilità di gravi lesioni personali o a terzi con pericolo di morte, in caso di inosservanza.*

Nel manuale sono descritte diverse versioni di macchina, che possono differire tra loro principalmente per:

- tipo di trasmissione: con cambio meccanico o con regolazione continua idrostatica della velocità. I modelli a trasmissione idrostatica

sono riconoscibili dalla scritta “HYDRO” apposta sull’etichetta di identificazione (vedi 2.2);

- presenza di componenti o accessori non sempre disponibili nelle varie zone di commercializzazione;
- particolari allestimenti.

Il simbolo  evidenzia ogni differenza ai fini dell'utilizzo ed è seguito dall'indicazione della versione a cui si riferisce.

**NOTA** *Tutte le indicazioni “anteriore”, “posteriore”, “destro” e “sinistro” si intendono riferite alla posizione dell'operatore seduto (Fig. 1.1).*

**IMPORTANTE** *Per tutte le operazioni di uso e manutenzione relative al motore e alla batteria non descritte nel presente manuale, consultare gli specifici manuali di istruzioni, che costituiscono parte integrante della documentazione fornita.*

## 1. NORME DI SICUREZZA da osservare scrupolosamente

### A) ADDESTRAMENTO

- 1) **ATTENZIONE!** Leggere attentamente le presenti istruzioni prima di usare la macchina. Prendere familiarità con i comandi e con un uso appropriato della macchina. Imparare ad arrestare rapidamente il motore. L'inosservanza delle avvertenze e delle istruzioni può causare incendi e/o gravi lesioni. Conservare tutte le avvertenze e le istruzioni per consultarle in futuro.
- 2) Non permettere mai che la macchina venga utilizzata da bambini o da persone che non abbiano la necessaria dimestichezza con le istruzioni. Le leggi locali possono fissare un'età minima per l'utilizzatore.
- 3) Non utilizzare mai la macchina con persone, in particolare bambini o animali nelle vicinanze.
- 4) Non utilizzare mai la macchina se l'utilizzatore è in condizione di stanchezza o malessere, oppure ha assunto farmaci, droghe, alcool o sostanze nocive alle sue capacità di riflessi e attenzione.
- 5) Ricordare che l'operatore o utilizzatore è responsabile di incidenti e imprevisti che si possono verificare ad altre persone o alle loro proprietà. Rientra nella responsabilità dell'utilizzatore la valutazione dei rischi potenziali del terreno su cui si deve lavorare, nonché prendere tutte le precauzioni necessarie per garantire la

sua e altrui sicurezza, in particolare sui pendii, terreni accidentati, scivolosi o instabili.

6) Nel caso si voglia cedere o prestare ad altri la macchina, assicurarsi che l'utilizzatore prenda visione delle istruzioni d'uso contenute nel presente manuale.

7) Non trasportare bambini o altri passeggeri sulla macchina, poiché potrebbero cadere e procurarsi lesioni gravi o pregiudicare una guida sicura.

8) Il conducente della macchina deve seguire scrupolosamente le istruzioni per la guida e in particolare:

- Non distrarsi e mantenere la necessaria concentrazione durante il lavoro;
- Tenere presente che la perdita di controllo di una macchina che scivola su un pendio non può essere recuperata con l'uso del freno. Le cause principali di perdita di controllo sono:
  - Mancanza di aderenza delle ruote;
  - Velocità eccessiva;
  - Frenatura inadeguata;
  - Macchina inadeguata all'impiego;
  - Mancanza di conoscenza sugli effetti che possono derivare dalle condizioni del terreno, specialmente sui pendii;
  - Utilizzo scorretto come veicolo da traino.

9) La macchina è fornita di una serie di microinterruttori e di dispositivi di sicurezza che non devono mai essere manomessi o rimossi, pena il decadimento della garanzia ed il declino di ogni responsabilità del costruttore. Prima di utilizzare la macchina, controllare sempre che i dispositivi di sicurezza funzionino.

## **B) OPERAZIONI PRELIMINARI**

1) Quando si utilizza la macchina indossare sempre calzature da lavoro resistenti, antiscivolo e pantaloni lunghi. Non azionare la macchina a piedi scalzi o con sandali aperti. Evitare di indossare catene, braccialetti, indumenti con parti svolazzanti, o provvisti di lacci o cravatte. Raccogliere i capelli lunghi. Indossare sempre cuffie protettive.

2) Ispezionare a fondo tutta l'area di lavoro e togliere tutto ciò che potrebbe venire espulso dalla macchina o danneggiare l'assieme dispositivo di taglio e il motore (sassi, rami, fili di ferro, ossi, ecc.).

3) **ATTENZIONE: PERICOLO!** La benzina è altamente infiammabile.

- Conservare il carburante in appositi contenitori;
- Rabboccare il carburante, utilizzando un imbuto, solo all'aperto e non fumare durante questa operazione e ogni volta che si maneggia il carburante;
- Rabboccare prima di avviare il motore; non aggiungere benzina o togliere il tappo del

serbatoio quando il motore è in funzione o è caldo;

- Se fuoriesce della benzina, non avviare il motore, ma allontanare la macchina dall'area nella quale il carburante è stato versato, ed evitare di creare possibilità di incendio, fintanto che il carburante non sia evaporato ed i vapori di benzina non si siano dissolti;

- Rimettere sempre e serrare bene i tappi del serbatoio e del contenitore della benzina.

4) Sostituire i silenziatori difettosi.

5) Prima dell'uso, procedere ad una verifica generale della macchina ed in particolare: dell'aspetto del dispositivo di taglio e controllare che le viti e l'assieme dispositivo di taglio non sia usurato o danneggiato. Sostituire in blocco dispositivi di taglio e le viti danneggiate o usurate, per mantenere l'equilibratura. Le eventuali riparazioni devono essere eseguite presso un centro specializzato.

6) Controllare periodicamente lo stato della batteria, Sostituirla in caso di danni al suo involucro, al coperchio o ai morsetti.

7) Prima di iniziare il lavoro, montare sempre le protezioni all'uscita (sacco di raccolta, protezione di scarico laterale o protezione di scarico posteriore).

## **C) DURANTE L'UTILIZZO**

1) Non azionare il motore in spazi chiusi, dove possono accumularsi pericolosi fumi di monossido di carbonio. Le operazioni di avviamento devono avvenire all'aperto o in luogo ben aerato. Ricordare sempre che i gas di scarico sono tossici.

2) Lavorare solamente alla luce del giorno o con buona luce artificiale e in condizioni di buona visibilità. Allontanare persone, bambini e animali dall'area di lavoro.

3) Se possibile, evitare di lavorare nell'erba bagnata. Evitare di lavorare sotto la pioggia e con rischio di temporali. Non usare la macchina in condizioni di brutto tempo, specialmente con probabilità di lampi.

4) Prima di avviare il motore, disinnestare il dispositivo di taglio o la presa di potenza, mettere la trasmissione in "folle".

5) Prestare particolare attenzione quando ci si avvicina ad ostacoli che potrebbero limitare la visibilità.

6) Inserire il freno di stazionamento quando si parcheggia la macchina.

7) La macchina non deve essere utilizzata su pendii superiori a 10° (17%), a prescindere la senso di marcia.

8) Ricordarsi che non esiste un pendio "sicuro". Muoversi su prati in pendenza richiede una particolare attenzione. Per evitare ribaltamenti o perdita di controllo della macchina:

- Non arrestarsi o ripartire bruscamente in salita o in discesa;
- Innestare dolcemente la trazione e mantenere sempre la trasmissione inserita, specialmente in discesa;
- La velocità deve essere ridotta sui pendii e nelle curve strette;
- Fare attenzione ai dossi, alle cunette e ai pericoli nascosti;
- Non tagliare mai nel senso trasversale del pendio. I prati in pendenza devono essere percorsi nel senso salita/discesa e mai di traverso, facendo molta attenzione ai cambi di direzione e che le ruote a monte non incontrino ostacoli (sassi, rami, radici, ecc.) che potrebbero causare scivolamento laterale, ribaltamento o perdita di controllo della macchina.

9) Ridurre la velocità prima di qualsiasi cambiamento di direzione sui terreni in pendenza e inserire sempre il freno di stazionamento prima di lasciare la macchina ferma e incustodita.

10) Prestare molta attenzione in prossimità di dirupi, fossi o argini. La macchina si può ribaltare se una ruota oltrepassa un bordo o se il bordo cede.

11) Prestare la massima attenzione quando si procedere e si lavora in retromarcia. Guardare dietro di sé prima e durante la retromarcia per assicurarsi che non vi siano ostacoli.

12) Prestare attenzione trainando dei carichi o usando attrezzature pesanti:

- Per le barre di traino, usare soltanto punti di attacco approvati;
- Limitare i carichi a quelli che possono essere controllati agevolmente;
- Non sterzare bruscamente. Fare attenzione durante la retromarcia;
- Utilizzare contrappesi o pesi sulle ruote, quando suggerito nel manuale di istruzioni.

13) Disinnestare il dispositivo di taglio o la presa di potenza nell'attraversamento di zone non erbose, quando ci si sposta da o verso l'area che deve essere tagliata e portare l'assieme del dispositivo di taglio nella posizione più alta.

14) Quando si utilizza la macchina vicino alla strada, fare attenzione al traffico.

15) **ATTENZIONE!** La macchina non è omologata per l'utilizzo su strade pubbliche. Il suo impiego (ai sensi del Codice della Strada) deve avvenire esclusivamente in aree private chiuse al traffico.

16) Non utilizzare mai la macchina se i ripari sono danneggiati, oppure senza il sacco di raccolta, la protezione di scarico laterale oppure la protezione di scarico posteriore.

17) Non avvicinare mani e piedi accanto o sotto le parti rotanti. Stare sempre lontani dall'apertura di scarico.

18) Non lasciare la macchina ferma nell'erba

alta con il motore in moto, per non rischiare di provocare incendi.

19) Quando si utilizzano gli accessori, non dirigere mai lo scarico verso le persone.

20) Utilizzare solo gli accessori approvati dal produttore della macchina.

21) Non utilizzare la macchina se gli accessori/utensili non sono installati nei punti previsti.

22) Prestare attenzione quando si utilizzano sacchi di raccolta e accessori che possono alterare la stabilità della macchina, in particolare sui pendii.

23) Non modificare le regolazioni del motore, e non fare raggiungere al motore un regime di giri eccessivo.

24) Non toccare i componenti del motore che si riscaldano durante l'uso. Rischio di ustioni.

25) Disinnestare il dispositivo di taglio o la presa di potenza, mettere in folle e inserire il freno di stazionamento, fermare il motore e togliere la chiave, (accertandosi che tutte le parti in movimento si siano completamente arrestate):

- Ogni qualvolta si lasci la macchina incustodita o si abbandoni il posto di guida:
- Prima di rimuovere le cause di bloccaggio o prima di disintasarne il convogliatore di scarico;
- Prima di controllare, pulire o lavorare sulla macchina;
- Dopo aver colpito un corpo estraneo. Verificare eventuali danni sulla macchina ed effettuare le necessarie riparazioni prima di usarla nuovamente.

26) Disinnestare il dispositivo di taglio o la presa di potenza e fermare il motore, (accertandosi che tutte le parti in movimento si siano completamente arrestate):

- Prima di fare rifornimento di carburante;
- Ogni volta che si toglie o si rimonta il sacco di raccolta;
- Ogni volta che si toglie o si rimonta il deflettore di scarico laterale.
- Prima di regolare l'altezza di taglio, se questa operazione non può essere eseguita dalla postazione del conducente.

27) Disinnestare il dispositivo di taglio o la presa di potenza durante il trasporto e ogni volta che non vengono impiegati.

28) Ridurre il gas prima di fermare il motore.

Chiudere l'alimentazione del carburante al termine del lavoro, seguendo le istruzioni fornite sul libretto.

29) Prestare attenzione all'assieme dispositivi di taglio con più di un dispositivo di taglio, poiché un dispositivo di taglio in rotazione può determinare la rotazione degli altri.

30) **ATTENZIONE** - In caso di rotture o incidenti durante il lavoro, arrestare immediatamente il motore e allontanare la macchina in modo da non provocare ulteriori danni; nel caso di inci-

denti con lesioni personali o a terzi, attivare immediatamente le procedure di pronto soccorso più adeguate alla situazione in atto e rivolgersi ad una Struttura Sanitaria per le cure necessarie. Rimuovere accuratamente eventuali detriti che potrebbero arrecare danni o lesioni a persone o a animali qualora rimanessero inosservati.

31) **ATTENZIONE** – Il livello di rumorosità e di vibrazioni riportato nelle presenti istruzioni, sono valori massimi di utilizzo della macchina. L'impiego di un dispositivo di taglio sbilanciato, l'eccessiva velocità di movimento, l'assenza di manutenzione influiscono in modo significativo nelle emissioni sonore e nelle vibrazioni. Di conseguenza è necessario adottare delle misure preventive atte ad eliminare possibili danni dovuti ad un rumore elevato e alle sollecitazioni da vibrazioni; provvedere alla manutenzione della macchina, indossare cuffie antirumore, effettuare delle pause durante il lavoro.

## **D) MANUTENZIONE E MAGAZZINAGGIO**

1) **ATTENZIONE!** – Togliere la chiave e leggere le relative istruzioni prima di iniziare qualsiasi intervento di pulizia o manutenzione. Indossare indumenti adeguati e guanti di lavoro in tutte le situazioni di rischio per le mani.

2) **ATTENZIONE!** – Non usare mai la macchina con parti usurate o danneggiate. I pezzi guasti o deteriorati devono essere sostituiti e mai riparati. Usare solo ricambi originali: l'uso di ricambi non originali e/o non correttamente montati compromette la sicurezza della macchina, può causare incidenti o lesioni personali e solleva il Costruttore da ogni obbligo o responsabilità.

3) Tutte le operazioni di manutenzione e di regolazione non descritte in questo manuale devono essere eseguite dal vostro Rivenditore o da un Centro specializzato, che dispone delle conoscenze e delle attrezzature necessarie affinché il lavoro sia correttamente eseguito, mantenendo il grado di sicurezza originale della macchina. Operazioni eseguite presso strutture inadeguate o da persone non qualificate comportano il decadimento di ogni forma di Garanzia e di ogni obbligo o responsabilità del Costruttore.

4) Dopo ogni uso, togliere la chiave e controllare eventuali danni.

5) Mantenere serrati dadi e viti, per essere certi che la macchina sia sempre in condizioni sicure di funzionamento. Una manutenzione regolare è essenziale per la sicurezza e per mantenere il livello delle prestazioni.

6) Controllare regolarmente che le viti del dispositivo di taglio siano serrate correttamente.

7) Indossare guanti da lavoro per maneggiare i dispositivi di taglio, per smontarli o rimontarli.

8) Curare l'equilibratura dei dispositivi di taglio quando vengono affilati. Tutte le operazioni riguardanti i dispositivi di taglio (smontaggio, affilatura, equilibratura, rimontaggio e/o sostituzione) sono lavori impegnativi che richiedono una specifica competenza oltre all'impiego di apposite attrezzature; per ragioni di sicurezza, occorre pertanto che siano sempre eseguite presso un centro specializzato.

9) Controllare regolarmente il funzionamento dei freni e, se necessario, ripararli.

10) Controllare di frequente la protezione di scarico laterale, oppure la protezione di scarico posteriore, il sacco di raccolta e la griglia di aspirazione. Sostituirli se danneggiati.

11) Sostituire gli adesivi che riportano istruzioni e messaggi di avvertenza, se danneggiati.

12) Quando la macchina deve essere riposta o lasciata incustodita, abbassare l'assieme dispositivi di taglio.

13) Riporre la macchina in un luogo inaccessibile ai bambini.

14) Non riporre la macchina con della benzina nel serbatoio in un locale dove i vapori di benzina potrebbero raggiungere una fiamma, una scintilla o una forte fonte di calore.

15) Lasciare raffreddare il motore prima di collocare la macchina in un qualsiasi ambiente.

16) Per ridurre il rischio di incendio, mantenere il motore, il silenziatore di scarico, l'alloggiamento della batteria e la zona di magazzino della benzina liberi da residui d'erba, foglie o grasso eccessivo. Svuotare il sacco di raccolta e non lasciare contenitori con l'erba tagliata all'interno di un locale.

17) Per ridurre il rischio di incendi, controllare regolarmente che non vi siano perdite di olio e/o carburante.

18) Se il serbatoio deve essere vuotato, effettuare questa operazione all'aperto e a motore freddo.

19) Non lasciare mai le chiavi inserite o alla portata di bambini o persone non idonee. Togliere sempre la chiave prima di iniziare ogni intervento di manutenzione.

## **E) TRASPORTO**

1) **ATTENZIONE!** - Se la macchina deve essere trasportata su un camion o un rimorchio, utilizzare rampe di accesso con resistenza, larghezza e lunghezza adeguate. Caricare la macchina con il motore spento, senza conducente e unicamente a spinta, impiegando un numero adeguato di persone. Durante il trasporto, chiudere il rubinetto della benzina (se previsto), abbassare l'assieme dispositivo di taglio o l'accessorio, inserire il freno di stazionamento e as-

sicurare adeguatamente la macchina al mezzo di trasporto mediante funi o catene.

## F) TUTELA AMBIENTALE

- 1) La tutela dell'ambiente deve essere un aspetto rilevante e prioritario nell'uso della macchina, a beneficio della convivenza civile e dell'ambiente in cui viviamo. Evitare di essere un elemento di disturbo nei confronti del vicinato.
- 2) Seguire scrupolosamente le norme locali per lo smaltimento di imballi, olii, benzina, filtri, parti deteriorate o qualsiasi elemento a forte impatto ambientale; questi rifiuti non devono essere gettati nella spazzatura, ma devono essere separati e conferiti agli appositi centri di raccolta, che provvederanno al riciclaggio dei materiali.
- 3) Seguire scrupolosamente le norme locali per lo smaltimento dei materiali di risulta dopo il taglio.
- 4) Al momento della messa fuori servizio, non abbandonare la macchina nell'ambiente, ma rivolgersi a un centro di raccolta, secondo le norme locali vigenti.

## 2. CONOSCERE LA MACCHINA

### 2.1 DESCRIZIONE DELLA MACCHINA E CAMPO DI UTILIZZO

Questa macchina è un attrezzo da giardinaggio, e precisamente un rasaerba con conducente seduto.

La macchina è provvista di un motore, che aziona il dispositivo di taglio, protetto da un carter, nonché un gruppo di trasmissione che provvede al movimento della macchina.

L'operatore è in grado di condurre la macchina e di azionare i comandi principali mantenendosi sempre seduto al posto di guida.

I dispositivi montati sulla macchina prevedono l'arresto del motore e del dispositivo di taglio, entro alcuni secondi, qualora le azioni dell'operatore non fossero conformi alle condizioni di sicurezza previste.

#### Uso previsto

Questa macchina è progettata e costruita per il taglio dell'erba.  
L'utilizzo di particolari accessori, previsti dal Costruttore come equipaggiamento originale o acquistabili separatamente, permette di effettuare questo lavoro secondo varie modalità operative, illustrate in questo manuale o nelle istruzioni

che accompagnano i singoli accessori.  
Parimenti, la possibilità di applicare accessori supplementari (se previsti dal Costruttore) può estendere l'utilizzo previsto ad altre funzioni, secondo i limiti e le condizioni indicate nelle istruzioni che accompagnano l'accessorio stesso.

#### Tipologia di utente

Questa macchina è destinata all'utilizzo da parte di consumatori, cioè operatori non professionisti. Questa macchina è destinata ad un "uso hobbistico"

#### Uso improprio

Qualsiasi altro impiego, difforme da quelli sopra citati, può rivelarsi pericoloso e causare danni a persone e/o cose. Rientrano nell'uso improprio (come esempio, ma non solo):

- trasportare sulla macchina o su un rimorchio altre persone, bambini o animali;
- trainare o spingere carichi senza l'utilizzo dell'apposito accessorio previsto per il traino;
- utilizzare la macchina per il passaggio su terreni instabili, scivolosi, ghiacciati, sassosi o sconnessi, pozzanghere o acquitrini che non permettano la valutazione della consistenza del terreno;
- azionare il dispositivo di taglio nei tratti non erbosi;
- utilizzare la macchina per la raccolta di foglie o detriti.

L'uso improprio della macchina comporta il decadimento della garanzia e il declino di ogni responsabilità del Costruttore, riversando sull'utilizzatore gli oneri derivanti da danni o lesioni proprie o a terzi.

### 2.2 ETICHETTA DI IDENTIFICAZIONE E COMPONENTI DELLA MACCHINA (vedi figure a pag. ii)

1. Livello potenza acustica
2. Marchio di conformità CE
3. Anno di fabbricazione
4. Potenza e velocità di esercizio del motore
5. Tipo di macchina
6. Numero di matricola
7. Peso in kg
8. Nome e indirizzo del Costruttore
9. Tipo di trasmissione
10. Codice articolo

L'esempio della dichiarazione di conformità si trova nella penultima pagina del manuale.



Scrivete qui il numero di matricola della vostra macchina (6).

Immediatamente dopo l'acquisto della macchina, trascrivere i numeri di identificazione (3 - 5 - 6) negli appositi spazi sull'ultima pagina del manuale.

La macchina è composta da una serie di componenti principali, a cui corrispondono le seguenti funzionalità:

11. **Assieme dispositivi di taglio:** è il carter che racchiude i dispositivi di taglio rotanti.
12. **Dispositivi di taglio:** sono gli elementi preposti al taglio dell'erba; le alette poste all'estremità favoriscono il convogliamento dell'erba tagliata verso il canale d'espulsione.
13. **Deflettore di scarico laterale:** è una protezione di sicurezza e impedisce ad eventuali oggetti raccolti dai dispositivi di taglio di essere scagliati lontano dalla macchina.
14. **Motore:** fornisce il movimento sia dei dispositivi di taglio che della trazione alle ruote; le sue caratteristiche e norme d'uso sono descritte in uno specifico manuale.
15. **Batteria:** fornisce l'energia per l'avviamento del motore; le sue caratteristiche e norme d'uso sono descritte in uno specifico manuale.
16. **Sedile di guida:** è la postazione di lavoro dell'operatore ed è dotato di un sensore che ne rileva la presenza ai fini dell'intervento dei dispositivi di sicurezza.
17. **Etichette di prescrizioni e sicurezza:** rammentano le principali disposizioni per lavorare in sicurezza.

### 2.3 PRESCRIZIONI DI SICUREZZA

La vostra macchina deve essere utilizzata con prudenza. Per ricordarvelo, sulla macchina sono state poste delle etichette raffiguranti dei pittogrammi, che richiamano le principali precauzioni d'uso. Queste etichette sono considerate come parte integrante della macchina. Se una etichetta si stacca o diventa illeggibile, contattate il vostro Rivenditore per sostituirla. Il loro significato è spiegato qui di seguito.

31. **Attenzione:** Leggere le istruzioni prima di usare la macchina.
32. **Attenzione:** Togliere la chiave e leggere le istruzioni prima di effettuare qualsiasi operazione di manutenzione o riparazione.

33. **Pericolo! Espulsione di oggetti:** Non lavorare senza aver montato il deflettore di scarico laterale.

34. **Pericolo! Espulsione di oggetti:** Tenere lontane le persone.

35. **Pericolo! Ribaltamento della macchina:** Non usare questa macchina su pendii superiori a 10°.

36. **Pericolo! Mutilazioni:** Assicurarsi che i bambini rimangano a distanza dalla macchina quando il motore è in moto.

37. **Rischio di tagli.** Dispositivi di taglio in movimento. Non introdurre mani o piedi all'interno dell'alloggiamento dei dispositivi di taglio

38. **Attenzione!** Tenersi a distanza dalle superfici calde.

### 2.4 PRESCRIZIONI PER IL TRAINO

A richiesta, è disponibile un kit per consentire il traino di un piccolo rimorchio; questo accessorio deve essere montato secondo le istruzioni fornite.

41. Nell'uso, non superare i limiti di carico riportati sull'etichetta e rispettare le norme di sicurezza.

**NOTA** *Le immagini corrispondenti ai testi dei capitoli 3 e seguenti si trovano alle pagg. iii e successive di questo manuale.*

## 3. SBALLAGGIO E MONTAGGIO

Per motivi di magazzinaggio e trasporto, alcuni componenti della macchina non sono assemblati direttamente in fabbrica, ma devono essere montati dopo la rimozione dall'imballo, seguendo le istruzioni seguenti.

**IMPORTANTE** *La macchina viene fornita priva di olio motore e benzina. Prima di avviare il motore, effettuare i rifornimenti seguendo le prescrizioni riportate sul libretto del motore.*

**ATTENZIONE!** *Lo sballaggio e il completamento del montaggio devono essere effettuati su una superficie piana e solida, con spazio sufficiente alla movimentazione della macchina e degli imballi, avvalendosi sempre degli attrezzi appropriati.*

### 3.1 SBALLAGGIO

All'atto della rimozione dell'imballo, fare attenzione a non perdere tutti i singoli particolari e le dotazioni, e a non danneggiare l'assieme dispositivi di taglio al momento della discesa della macchina dal pallet di base.

L'imballo standard contiene:

- la macchina vera e propria;
- il volante;
- la copertura del cruscotto;
- il sedile;
- la batteria;
- il deflettore di scarico laterale
- una busta con:
  - i manuali d'istruzioni e i documenti,
  - i componenti di montaggio del volante,
  - la viteria di montaggio del sedile e la dotazione di montaggio del deflettore di scarico laterale
  - la viteria di collegamento dei cavi della batteria,
  - 2 chiavi d'avviamento,
  - 1 fusibile di ricambio da 10 A.

**NOTA** *Per evitare di danneggiare l'assieme dispositivi di taglio, portarlo alla massima altezza e prestare la massima attenzione al momento della discesa dal pallet di base.*

### **Trasmissione idrostatica**

- - Per agevolare la discesa dal pallet e lo spostamento della macchina, portare la leva di sblocco della trasmissione posteriore in pos. «B» (vedi 4.33).

Lo smaltimento degli imballi deve avvenire secondo le disposizioni locali vigenti.

## **3.2 MONTAGGIO DEL VOLANTE**

### • **Volante Tipo "I" (Fig. 3.1)**

Disporre la macchina in piano ed allineare le ruote anteriori.

Montare il mozzo (1) sull'albero (2), avendo cura che la spina (3) sia correttamente inserita nella sede del mozzo.

Applicare la copertura del cruscotto (4) inserendo a scatto i sette agganci nelle rispettive sedi.

Montare il volante (5) sul mozzo (1) in modo che le razze risultino rivolte verso il sedile.

Introdurre il distanziale (6) e fissare il volante tramite la viteria (7) in dotazione, nella sequenza indicata.

Applicare la copertura del volante (8) inserendo a scatto i tre agganci nelle rispettive sedi

### • **Volante Tipo "II" (Fig. 3.2)**

Disporre la macchina in piano ed allineare le ruote anteriori.

Montare il mozzo (1) sull'albero (2), avendo cura che la spina (3) sia correttamente inserita nella

sede del mozzo.

Applicare la copertura del cruscotto (4) inserendo a scatto i sette agganci nelle rispettive sedi.

Montare il volante (5) sul mozzo (1) in modo che le razze risultino orientate correttamente.

## **3.3 MONTAGGIO DEL SEDILE (Fig. 3.3)**

Montare il sedile (1) sulla piastra (2) utilizzando le viti (3).

## **3.4 MONTAGGIO E COLLEGAMENTO BATTERIA (Fig. 3.4)**

La batteria (1) è alloggiata sotto il sedile, trattata da una molla (2).

Collegare prima il cavo rosso (3) al polo positivo (+) e successivamente il cavo nero (4) al polo negativo (-), utilizzando le viti in dotazione come indicato.

Spalmare i morsetti con del grasso siliconico e curare il corretto posizionamento del cappuccio di protezione del cavo rosso (5).

**IMPORTANTE** *Provvedere sempre alla completa ricarica, seguendo le indicazioni contenute nel libretto della batteria.*

**IMPORTANTE** *Per evitare l'intervento della protezione della scheda elettronica, evitare assolutamente di avviare il motore prima della completa ricarica!*

## **3.5 MONTAGGIO DEL PARAU RTI ANTERIORE (se previsto)**

### • **Paraurti Tipo "I" (Fig. 3.5)**

Montare il paraurti anteriore (1) sulla parte inferiore del telaio (2) utilizzando le quattro viti (3).

### • **Paraurti Tipo "II" (Fig. 3.6)**

Montare i due supporti (1) e (2) sulla parte inferiore del telaio (3) serrando a fondo le viti (4).

Fissare il paraurti anteriore (5) ai supporti (1) e (2) per mezzo delle viti (6) e dei dadi (7).

## **3.6 MONTAGGIO DEL DEFLETTORE DI SCARICO LATERALE (Fig. 3.6)**

Dall'interno del deflettore di scarico laterale (1), montare la molla (2) introducendo il terminale (2a) nel foro e ruotandola in modo che sia la molla (2) che il terminale (2a) risultino ben alloggiati nelle rispettive sedi.

Posizionare il deflettore di scarico laterale (1) in corrispondenza dei supporti (3) dell'assieme



dispositivi di taglio e, con l'aiuto di un cacciavite, ruotare il secondo terminale (2b) della molla (2) in modo da portarlo all'esterno del deflettore di scarico laterale.

Introdurre il perno (4) nei fori dei supporti (3) e del deflettore di scarico laterale, facendolo passare all'interno delle spire della molla (2) fin alla fuoriuscita completa della estremità forata dal supporto più interno.

Introdurre la coppiglia (5) nel foro (4a) del perno (4) e ruotare il perno di quanto basta a poter ripiegare le due estremità (5a) della coppiglia, (con l'aiuto di una pinza), in modo che non possa sfilarsi e causare la fuoriuscita del perno (4).

**ATTENZIONE!** *Accertarsi che la molla lavori correttamente, mantenendo stabilmente il deflettore di scarico laterale in posizione abbassata e che il perno sia ben inserito, senza possibilità di fuoriuscita accidentale.*

### 3.7 RIPOSIZIONAMENTO DEI RUOTINI ANTISCALPO (Fig. 3.7)

Per motivi di trasporto, i ruotini antiscalpo (1) sono fissati nel foro più alto. Per poter svolgere la loro funzione, occorre riposizionare i ruotini antiscalpo (1) nel foro più adatto al terreno (vedi 5.4.5).




## 4. COMANDI E STRUMENTI DI CONTROLLO

### 4.1 VOLANTE DI GUIDA (Fig. 4.1 n.1)

Comanda la sterzata delle ruote anteriori.

### 4.2 LEVA ACCELERATORE (Fig. 4.1 n.2)

Regola il numero dei giri del motore. Le posizioni, indicate dalla targhetta, corrispondono a:

-  «STARTER» avviamento a freddo
-  «LENTO» regime minimo del motore
-  «VELOCE» regime massimo del motore





- La posizione «STARTER» provoca un arricchimento della miscela e deve essere usata in caso di avviamento a freddo e solo per il tempo strettamente necessario.
- Durante i percorsi di trasferimento scegliere una posizione intermedia fra «LENTO» e «VELOCE».

- Durante il taglio dell'erba portare la leva su «VELOCE».

### 4.2a COMANDO STARTER (se previsto) (Fig. 4.1 n.2a)

Provoca un arricchimento della miscela, e deve essere utilizzato solo per il tempo strettamente necessario in caso di avviamento a freddo.


### 4.3 COMMUTATORE A CHIAVE (Fig. 4.1 n.3)

-  «ARRESTO» tutto spento;
  -  «ACCENSIONE FARI» (se previsti);
  -  «MARCIA» tutti i servizi attivati;
  -  «AVVIAMENTO» inserisce il motorino di avviamento.
- Rilasciando la chiave dalla posizione «AVVIAMENTO», questa torna automaticamente in posizione «MARCIA».
  - Dopo l'avviamento del motore, l'accensione dei fari (se previsti) avviene portando la chiave in posizione «ACCENSIONE FARI»;
  - per spegnerli, riportare la chiave su «MARCIA».

### 4.4 LEVA FRENO DI STAZIONAMENTO (Fig. 4.1 n.4)

Il freno di stazionamento impedisce alla macchina di muoversi dopo averla parcheggiata. La leva di innesto ha due posizioni, corrispondenti a:

 «A» = Freno disinserito

 «B» = Freno inserito

- Per inserire il freno di stazionamento premere a fondo il pedale (4.21 oppure 4.31) e portare la leva in posizione «B»; quando si solleva il piede dal pedale, questo rimane bloccato in posizione abbassata.
- Per disinserire il freno di stazionamento, premere il pedale (4.21 oppure 4.31) e la leva si riporta in posizione «A».

### 4.5 COMANDO DI INNESTO E FRENO DEI DISPOSITIVI DI TAGLIO (Fig. 4.1 n.5)

L'interruttore a fungo permette l'inserimento dei dispositivi di taglio tramite una frizione elettromagnetica:



- ➔ «A» Premuto = Dispositivi di taglio disinnestati
- ➔ «B» Tirato = Dispositivi di taglio innestati

- Se i dispositivi di taglio vengono innestati senza rispettare le condizioni di sicurezza previste, il motore si spegne o non può essere avviato (vedi 5.2).
- Disinnestando i dispositivi di taglio (Pos. «A»), viene contemporaneamente azionato un freno che ne arresta la rotazione entro alcuni secondi.

#### 4.6 LEVA REGOLAZIONE ALTEZZA TAGLIO (Fig. 4.1 n.6)

Questa leva ha sette posizioni indicate da «1» a «7» sulla relativa targhetta, corrispondenti ad altrettante altezze di taglio comprese fra 3 e 8 cm.

- Per passare da una posizione all'altra occorre spostare lateralmente la leva e riposizionarla in una delle tacche di arresto.

#### 4.7 PULSANTE DI CONSENSO TAGLIO IN RETROMARCIA (Fig. 4.1 n.7)

Tenendo premuto il pulsante, è possibile retrocedere con i dispositivi di taglio innestati, senza provocare l'arresto del motore.

### **Trasmissione meccanica**

#### 4.21 PEDALE FRIZIONE / FRENO (Fig. 4.2 n.21)

Questo pedale esplica una duplice funzione: nella prima parte della corsa agisce da frizione inserendo o disinserendo la trazione alle ruote e nella seconda parte si comporta da freno, agendo sulle ruote posteriori.

**IMPORTANTE** *Occorre prestare la massima attenzione a non indugiare troppo nella fase di frizione per non provocare il surriscaldamento e il conseguente danneggiamento della cinghia di trasmissione del moto.*

**NOTA** *Durante la marcia è bene non tenere il piede appoggiato sul pedale.*

#### 4.22 LEVA COMANDO CAMBIO DI VELOCITÀ (Fig. 4.2 n.22)

Questa leva ha sette posizioni, corrispondenti alle cinque marce in avanti, alla posizione di folle «N» e di retromarcia «R».

Per passare da una marcia all'altra, preme-

re a metà corsa il pedale (4.21) e spostare la leva secondo le indicazioni riportate sull'etichetta.

**ATTENZIONE!** *L'innesto della retromarcia deve avvenire da fermo.*

### **Trasmissione idrostatica**

#### 4.31 PEDALE FRENO (Fig. 4.3 n.31)

Questo pedale aziona il freno sulle ruote posteriori.

#### 4.32 PEDALE TRAZIONE (Fig. 4.3 n.32)

Tramite questo pedale si inserisce la trazione alle ruote e si regola la velocità della macchina, sia in marcia avanti che in retromarcia.



- Per inserire la marcia in avanti, premere con la punta del piede nella direzione «F»; aumentando la pressione sul pedale aumenta progressivamente la velocità della macchina.
- La retromarcia viene inserita premendo il pedale con il tacco nella direzione «R».
- Rilasciando il pedale, questo ritorna automaticamente in posizione di folle «N».

**ATTENZIONE!** *L'inserimento della retromarcia deve avvenire da fermo.*

**NOTA** *Se il pedale della trazione viene azionato sia in avanti che in retromarcia con il freno di stazionamento (4.4) inserito, il motore si arresta.*

#### 4.33 LEVA DI SBLOCCO DELLA TRASMISSIONE IDROSTATICA (Fig. 4.3 n.33)

Questa leva ha due posizioni, indicate da una targhetta:

-  «A» = Trasmissione inserita: per tutte le condizioni di utilizzo, in marcia e durante il taglio;
-  «B» = Trasmissione sbloccata: riduce notevolmente lo sforzo richiesto per spostare la macchina a mano, a motore spento.

**IMPORTANTE** *Per evitare di danneggiare il gruppo trasmissione, questa operazione deve essere eseguita solo a motore fermo, con il pedale (4.32) in posizione «N».*

## 5. NORME D'USO

### 5.1 RACCOMANDAZIONI PER LA SICUREZZA

**⚠ ATTENZIONE!** *Se è previsto un uso prevalente su terreni in pendenza (mai superiore a 10°) è opportuno montare dei contrappesi (forniti a richiesta (vedi 8.6) sotto la traversa delle ruote anteriori, per aumentare la stabilità anteriore e ridurre la possibilità di impennamento.*

**IMPORTANTE** *Tutti i riferimenti relativi alle posizioni dei comandi sono quelli illustrati nel capitolo 4.*

### 5.2 CRITERI DI INTERVENTO DEI DISPOSITIVI DI SICUREZZA

I dispositivi di sicurezza agiscono secondo due criteri:

- impedire l'avviamento del motore se tutte le condizioni di sicurezza non sono rispettate;
- arrestare il motore se anche una sola condizione di sicurezza viene a mancare.

a) Per avviare il motore occorre in ogni caso che:

- la trasmissione sia in “folle”;
- i dispositivi di taglio siano disinnestati;
- l'operatore sia seduto.

b) Il motore si arresta quando:

- l'operatore abbandona il sedile;
- sia innestato il freno di stazionamento senza aver disinnestato i dispositivi di taglio;
- viene azionato il cambio di velocità (vedi 4.22) oppure il pedale della trazione (vedi 4.32) con il freno di stazionamento inserito.

### 5.3 OPERAZIONI PRELIMINARI PRIMA DI INIZIARE IL LAVORO

Prima di iniziare a lavorare, è necessario effettuare una serie di controlli e di operazioni, per assicurare che il lavoro si svolga in modo proficuo e nella massima sicurezza.

#### 5.3.1 Regolazione del sedile (Fig. 5.1)

Per variare la posizione del sedile occorre allentare le quattro viti di fissaggio (1) e farlo scorrere lungo le asole del supporto. Trovata la posizione, serrare a fondo le quattro viti (1).

#### 5.3.2 Pressione degli pneumatici (Fig. 5.2)

La corretta pressione degli pneumatici è condizione essenziale per ottenere un perfetto allineamento dell'assieme dispositivi di taglio e quindi una rasatura uniforme del prato. Svitare i cappucci di protezione, collegare le valvoline ad una presa d'aria compressa munita di manometro e regolare la pressione ai valori indicati.

#### 5.3.3 Rifornimento di olio e benzina

**NOTA** *Il tipo di olio e di benzina da impiegare è indicato nel manuale di istruzioni del motore.*

A motore fermo controllare il livello dell'olio del motore: secondo le precise modalità indicate nel manuale del motore deve essere compreso fra le tacche MIN. e MAX dell'astina (Fig. 5.3).

Fare il rifornimento di carburante utilizzando un imbuto avendo cura di non riempire completamente il serbatoio. (Fig. 5.4)

**⚠ PERICOLO!** *Il rifornimento deve avvenire a motore spento in luogo aperto o ben aerato. Ricordare sempre che i vapori di benzina sono infiammabili! NON AVVICINARE FIAMME ALLA BOCCA DEL SERBATOIO PER VERIFICARE IL CONTENUTO E NON FUMARE DURANTE IL RIFORNIMENTO.*

**IMPORTANTE** *Evitare di versare benzina sulle parti in plastica per non danneggiarle; in caso di fuoriuscite accidentali, risciacquare subito con acqua. La garanzia non copre i danni alle parti in plastica della carrozzeria o del motore causati dalla benzina.*

#### 5.3.4 Verifica della protezione all'uscita (Deflettore di scarico laterale) (Fig. 5.5)

**⚠ ATTENZIONE!** *Non utilizzare mai la macchina senza la protezione all'uscita o con la protezione danneggiata!*

Accertare sempre che la molla interna del deflettore (1) lavori correttamente, mantenendolo stabilmente in posizione abbassata.

#### 5.3.5 Controllo della sicurezza e dell'efficienza della macchina

1. Verificare che i dispositivi di sicurezza agiscano come indicato (vedi 5.2).
2. Accertare che il freno funzioni regolarmente.

3. Non iniziare il taglio se i dispositivi di taglio vibrano o si hanno dubbi sull'affilatura; ricordare sempre che:
- Un dispositivo di taglio male affilato strappa l'erba e provoca un ingiallimento del prato.
  - Un dispositivo di taglio allentato causa vibrazioni anomale e può causare pericolo.

**⚠ ATTENZIONE!** *Non usare la macchina se non si è sicuri della sua efficienza e sicurezza e contattare immediatamente il vostro Rivenditore per le necessarie verifiche o riparazioni.*

## 5.4 USO DELLA MACCHINA

### 5.4.1 Avviamento

Per avviare il motore (Fig. 5.6):

- aprire il rubinetto della benzina (1);
- mettere la trasmissione in folle («N») (vedi 4.22 oppure 4.32);
- disinnestare i dispositivi di taglio (vedi 4.5);
- inserire il freno di stazionamento, sui terreni in pendenza;
- nel caso di avviamento a freddo, azionare lo starter (vedi 4.2 oppure 4.2a);
- nel caso di motore già caldo, è sufficiente posizionare la leva fra «LENTO» e «VELOCE»;
- inserire la chiave, ruotarla in posizione «MARCIA» per inserire il circuito elettrico, quindi portarla in posizione «AVVIAMENTO» per avviare il motore;
- rilasciare la chiave ad avviamento avvenuto.

A motore avviato, portare l'acceleratore in posizione di «LENTO».

**IMPORTANTE** *Lo starter deve essere disinserito non appena il motore gira regolarmente; il suo impiego a motore già caldo può imbrattare la candela e causare un funzionamento irregolare del motore.*

**NOTA** *In caso di difficoltà di avviamento, non insistere a lungo con il motorino per evitare di scaricare la batteria e per non ingolfare il motore. Riportare la chiave in posizione «ARRESTO», attendere qualche secondo e ripetere l'operazione. Perdurando l'inconveniente, consultare il capitolo «7» del presente manuale ed il manuale d'istruzioni del motore.*

**IMPORTANTE** *Tener sempre presente che i dispositivi di sicurezza impediscono l'avviamento del motore quando non sono rispettate le condizioni di sicurezza (vedi 5.2). In questi casi, ripristinato il consenso all'avviamento, occorre riportare la chiave in «ARRESTO» prima di poter avviare nuovamente il motore.*

### 5.4.2 Marcia avanti e trasferimenti

Durante i trasferimenti:

- disinnestare i dispositivi di taglio;
- portare l'assieme dispositivi di taglio in posizione di massima altezza (posizione «7»);
- portare il comando dell'acceleratore in una posizione intermedia fra «LENTO» e «VELOCE».

#### **Trasmissione meccanica**

- Azionare il pedale a fondo corsa (vedi 4.21) e portare la leva del cambio in posizione di 1ª marcia (vedi 4.22).
- Tenendo premuto il pedale, disinserire il freno di stazionamento; rilasciare gradualmente il pedale che passa così dalla funzione «freno» a quella di «frizione», azionando le ruote posteriori (vedi 4.21).

**⚠ ATTENZIONE!** *Il rilascio deve essere graduale per evitare che un innesto troppo brusco possa causare l'impennamento e la perdita di controllo del mezzo.*

- Raggiungere gradualmente la velocità voluta agendo sull'acceleratore e sul cambio;
- per passare da una marcia a un'altra occorre azionare la frizione, premendo il pedale fino a metà della corsa (vedi 4.21).

#### **Trasmissione idrostatica**

- Disinserire il freno di stazionamento e rilasciare il pedale del freno (vedi 4.31).
- Premere il pedale della trazione (vedi 4.32) nella direzione «F» e raggiungere la velocità voluta graduando la pressione sul pedale stesso e agendo sull'acceleratore.

**⚠ ATTENZIONE!** *L'inserimento della trazione deve avvenire secondo le modalità già descritte (vedi 4.32) per evitare che un innesto troppo brusco possa causare l'impennamento e la perdita di controllo del mezzo, specialmente sui pendii.*

### 5.4.3 Frenatura

Rallentare dapprima la velocità della macchina riducendo i giri del motore, quindi premere il pedale del freno (vedi 4.21 oppure 4.31) per ridurre ulteriormente la velocità, fino ad arrestarsi.

## **Trasmissione idrostatica**

- Un rallentamento sensibile della macchina
- si ottiene già rilasciando il pedale della trazione.

### 5.4.4 Retromarcia

**IMPORTANTE** *L'innesto della retromarcia deve sempre avvenire da fermo.*

**IMPORTANTE** *Per poter retrocedere con i dispositivi di taglio innestati, è necessario premere e tenere premuto il pulsante di consenso (vedi 4.7) per non provocare l'arresto del motore.*

## **Trasmissione meccanica**

- Azionare il pedale fino ad arrestare la macchina, inserire la retromarcia spostando lateralmente la leva e portandola in posizione «R» (vedi 4.22). Rilasciare gradualmente il pedale per inserire la frizione ed iniziare la retromarcia.

## **Trasmissione idrostatica**

- Arrestata la macchina, iniziare la retromarcia premendo il pedale di trazione nella direzione «R» (vedi 4.32).

### 5.4.5 Taglio dell'erba

(Fig. 5.7) Regolare la posizione dei ruotini antiscaipo in funzione delle irregolarità del terreno. La funzione dei ruotini antiscaipo è quella di ridurre il rischio di strappi nel tappeto erboso, causati dallo strisciamento del bordo dell'assieme dispositivi di taglio su terreni irregolari. Le quattro posizioni di montaggio dei ruotini permettono di mantenere uno spazio di sicurezza fra il bordo dell'assieme dispositivi di taglio e il terreno.

Per cambiare la posizione, svitare e sfilare la vite (2) e riposizionare il ruotino (1) con il distanziale (3) nel foro corrispondente alla distanza voluta; quindi serrare a fondo la vite (2) nel dado (4).

**⚠ ATTENZIONE!** *Questa operazione va eseguita sempre su entrambi i ruotini, posizionandoli alla medesima altezza, A MOTORE SPENTO E DISPOSITIVI DI TAGLIO DISINNESTATI.*

Per iniziare il taglio:

- portare l'acceleratore in posizione «VE-LOCE»;
- portare l'assieme dispositivi di taglio in posizione di massima altezza;
- innestare i dispositivi di taglio (vedi 4.5), solo sul tappeto erboso, evitando di innestare i dispositivi di taglio su terreni ghiaiosi o nell'erba troppo alta;
- iniziare l'avanzamento nella zona erbosa in modo molto graduale e con particolare cautela, come già descritto precedentemente
- regolare la velocità di avanzamento e l'altezza di taglio (vedi 4.6) secondo le condizioni del prato (altezza, densità e umidità dell'erba).

**⚠ ATTENZIONE!** *Nei tagli su terreni in pendenza occorre ridurre la velocità di avanzamento per garantire le condizioni di sicurezza (vedi 1A-C7-8-9).*

In ogni caso occorre ridurre la velocità ogni volta che si avverte un calo di giri del motore, tenendo presente che non si otterrà mai un buon taglio dell'erba se la velocità di avanzamento è troppo alta in relazione alla quantità di erba tagliata.

Disinnestare i dispositivi di taglio e portare l'assieme dispositivi di taglio in posizione di massima altezza ogni volta che si rendesse necessario superare un ostacolo.

### 5.4.6 Fine del taglio

Terminata la rasatura, disinnestare i dispositivi di taglio, ridurre il numero dei giri del motore ed effettuare il percorso di ritorno con l'assieme dispositivi di taglio in posizione di massima altezza.

### 5.4.7 Fine Lavoro

Arrestare la macchina, mettere la leva dell'acceleratore in posizione «LENTO» e spegnere il motore portando la chiave in posizione «ARRESTO».

A motore spento, chiudere il rubinetto (1) della benzina (se previsto) (Fig. 5.8).

**⚠ ATTENZIONE!** *Per evitare possibili ritorni di fiamma, portare l'acceleratore in posizione di «LENTO» per 20 secondi prima di spegnere il motore.*

**IMPORTANTE** *Per preservare la carica della batteria, non lasciare la chiave in posizione di «MARCIA» oppure «ACCENSIONE FARI» quando il motore non è in moto.*

#### 5.4.8 Pulizia della macchina

Dopo ogni utilizzo, ripulire l'esterno della macchina.

Ripassare le parti in plastica della carrozzeria con una spugna imbevuta d'acqua e detersivo, facendo ben attenzione a non bagnare il motore, i componenti dell'impianto elettrico e la scheda elettronica posta sotto il cruscotto.

**IMPORTANTE** *Non usare mai lance a pressione o liquidi aggressivi per il lavaggio della carrozzeria e del motore!*

**⚠ ATTENZIONE!** *È necessario che sulla parte superiore dell'assieme dispositivi di taglio non si accumulino detriti e residui di erba essiccata, al fine di mantenere il livello ottimale di efficienza e di sicurezza della macchina.*

Dopo ogni utilizzo, procedere ad una accurata pulizia dell'assieme dispositivi di taglio, per rimuovere ogni residuo d'erba o detriti.

**⚠ ATTENZIONE!** *Durante la pulizia dell'assieme dispositivi di taglio, indossare occhiali protettivi ed allontanare persone o animali dall'area circostante.*

**a) Il lavaggio dell'interno** dell'assieme dispositivi di taglio e del canale d'espulsione deve essere eseguito su un pavimento solido, con:

- il deflettore di scarico laterale montato;
- l'operatore seduto;
- l'assieme dispositivi di taglio in posizione «1»;
- il motore in moto;
- la trasmissione in folle;
- i dispositivi di taglio innestati.

Collegare alternativamente un tubo per l'acqua agli appositi raccordi (1), facendovi affluire dell'acqua per alcuni minuti ciascuno, con i dispositivi di taglio in movimento. (Fig. 5.9)

**IMPORTANTE** *Per non pregiudicare il buon funzionamento della frizione elettromagnetica:*

- evitare che la frizione venga a contatto con olio;
- non indirizzare getti d'acqua ad alta pressione direttamente sul gruppo frizione;
- non pulire la frizione con benzina.

**b) Per la pulizia della parte superiore** dell'assieme dispositivi di taglio:

- abbassare completamente l'assieme dispositivi di taglio (posizione «1»);
- soffiare con un getto d'aria compressa attraverso le aperture delle protezioni destra e sinistra (Fig. 5.10).

#### 5.4.9 Rimessaggio e inattività prolungata

Se si prevede un prolungato periodo di inattività (superiore a 1 mese), provvedere a scollegare i cavi della batteria e seguire le indicazioni contenute nel manuale di istruzioni del motore.

(Fig. 5.11) Svuotare il serbatoio del carburante scollegando il tubo (1) posto all'ingresso del filtro della benzina (2), raccogliendo il carburante in un contenitore adeguato.

Ricollegare il tubo (1) facendo attenzione a riposizionare correttamente la fascetta (3).

Riporre la macchina in un ambiente asciutto, al riparo dalle intemperie e, possibilmente, ricoprirla con un telo (vedi 8.5).

**IMPORTANTE** *La batteria deve essere conservata in un luogo fresco e asciutto. Ricaricare sempre la batteria prima di un lungo periodo di inattività (superiore a 1 mese) e provvedere alla ricarica prima di riprendere l'attività (vedi 6.2.3).*

Alla ripresa del lavoro, accertarsi che non vi siano perdite di benzina dai tubi, dal rubinetto e dal carburatore.

#### 5.4.10 Fusibile di protezione della scheda

La scheda elettronica è munita di un fusibile che interrompe il circuito in caso di anomalie o corto circuiti nell'impianto elettrico.

L'intervento del fusibile provoca l'arresto del motore; prima di sostituire il fusibile (vedi 6.3.5), ricercare e rimuovere le cause del guasto per evitare il ripetersi delle interruzioni.

#### 5.5 USO SU TERRENI IN PENDENZA (Fig. 5.12)

Rispettare i limiti indicati (**max 10° - 17%**).

**⚠ ATTENZIONE!** *Nei terreni in pendenza occorre iniziare la marcia avanti con particolare cautela per evitare l'impennamento della macchina. Ridurre la velocità d'avanzamento prima di affrontare un pendio, specialmente in discesa.*

**⚠ PERICOLO!** *Non inserire mai la retromarcia per ridurre la velocità in discesa: questo potrebbe causare la perdita di controllo del mezzo, specialmente su terreni scivolosi.*

## **Trasmissione meccanica**

**⚠ PERICOLO!** *Non percorrere mai le discese con il cambio in folle o la frizione disinnestata! Inserire sempre una marcia bassa prima di lasciare la macchina ferma e incustodita.*

## **Trasmissione idrostatica**

Percorrere le discese senza azionare il pedale della trazione (vedi 4.32), al fine di sfruttare l'effetto frenante della trasmissione idrostatica, quando la trasmissione non è inserita.

### **5.6 ALCUNI CONSIGLI PER MANTENERE UN BEL PRATO**

1. Per mantenere un prato di bell'aspetto, verde e soffice, è necessario che sia tagliato regolarmente e senza traumatizzare l'erba. Il prato può essere costituito da erbe di diverse tipologie. Con tagli frequenti, crescono maggiormente le erbe che sviluppano molte radici e formano una solida coltre erbosa; al contrario, se i tagli avvengono con minore frequenza, si sviluppano prevalentemente erbe alte e selvatiche (trifoglio, margherite, ecc.).
2. È sempre preferibile tagliare l'erba con il prato ben asciutto.
3. I dispositivi di taglio devono essere integri e ben affilati, in modo che la recisione sia netta e senza sfrangiature che portano ad un ingiallimento delle punte.
4. Il motore deve essere utilizzato al massimo dei giri, sia per assicurare un taglio netto dell'erba che per ottenere una buona spinta dell'erba tagliata attraverso il canale d'espulsione.
5. La frequenza delle rasature deve essere rapportata alla crescita dell'erba, evitando che tra un taglio e l'altro l'erba cresca troppo.
6. Nei periodi più caldi e secchi è opportuno tenere l'erba leggermente più alta, per ridurre il disseccamento del terreno.
7. L'altezza ottimale dell'erba di un prato ben curato è di circa 4-5 cm e, con un solo taglio, non bisognerebbe asportare più di un terzo dell'altezza totale. Se l'erba è molto alta è meglio eseguire il taglio in due passate, a distanza di un giorno; la prima con i dispositivi di taglio ad altezza massima ed eventualmente a scia ridotta, e la seconda all'altezza desiderata (Fig. 5.13).

8. L'aspetto del prato sarà migliore se i tagli saranno eseguiti alternandoli nelle due direzioni (Fig. 5.14).
9. Se il convogliatore tende ad intasarsi d'erba è bene ridurre la velocità di avanzamento in quanto può essere eccessiva in funzione della condizione del prato; se il problema rimane, cause probabili sono i dispositivi di taglio male affilati o il profilo delle alette deformato.
10. Fare molta attenzione ai tagli in corrispondenza di cespugli e in prossimità di cordoli bassi che potrebbero danneggiare il parallelismo e il bordo dell'assieme dispositivi di taglio ed i dispositivi di taglio.

## **6. MANUTENZIONE**

### **6.1 RACCOMANDAZIONI PER LA SICUREZZA**

**⚠ ATTENZIONE!** *Occorre contattare immediatamente il vostro Rivenditore o un Centro specializzato qualora si riscontrassero irregolarità nel funzionamento*

- del freno,
- dell'innesto e arresto dei dispositivi di taglio,
- dell'inserimento della trazione in marcia avanti o retromarcia.

### **6.2 MANUTENZIONE ORDINARIA**

La tabella ha lo scopo di aiutarvi a mantenere in efficienza e sicurezza la vostra macchina. In essa sono richiamati i principali interventi e la periodicità prevista per ciascuno di essi.

Le caselle a fianco vi permettono di annotare la data o il numero di ore di funzionamento nelle quali l'intervento è stato eseguito.

Intervento		Ore	Eseguito (Data o Ore)						
<b>1.</b>	<b>MACCHINA</b>								
<b>1.1</b>	Controllo fissaggio e affilatura dispositivi di taglio <sup>3)</sup>	25							
<b>1.2</b>	Sostituzione dispositivi di taglio <sup>3)</sup>	100							
<b>1.3</b>	Controllo cinghia trasmissione <sup>3)</sup>	25							
<b>1.4</b>	Sostituzione cinghia trasmissione <sup>2) 3)</sup>	–							
<b>1.5</b>	Controllo cinghia comando dispositivi di taglio <sup>3)</sup>	25							
<b>1.6</b>	Sostituzione cinghia comando dispositivi di taglio <sup>2) 3)</sup>	–							
<b>1.7</b>	Controllo e registrazione freno <sup>3)</sup>	25							
<b>1.8</b>	Controllo e registrazione trazione <sup>3)</sup>	25							
<b>1.9</b>	Controllo innesto e freno dispositivo di taglio <sup>3)</sup>	25							
<b>1.10</b>	Controllo di tutti i fissaggi	25							
<b>1.11</b>	Lubrificazione generale <sup>4)</sup>	25							
<b>2.</b>	<b>MOTORE <sup>1)</sup></b>								
<b>2.1</b>	Sostituzione olio motore	...							
<b>2.2</b>	Controllo e pulizia filtro dell'aria	...							
<b>2.3</b>	Sostituzione filtro dell'aria	...							
<b>2.4</b>	Controllo filtro benzina	...							
<b>2.5</b>	Sostituzione filtro benzina	...							
<b>2.6</b>	Controllo e pulizia contatti candela	...							
<b>2.7</b>	Sostituzione candela	...							

1) Consultare il manuale del motore per l'elenco completo e la periodicità.

2) Contattare il vostro Rivenditore ai primi cenni di malfunzionamento.

3) Operazione che deve essere eseguita dal vostro Rivenditore o da un Centro specializzato.

4) La lubrificazione generale di tutte le articolazioni dovrebbe inoltre essere eseguita ogni volta che si prevede una lunga inattività della macchina.

### 6.2.1 Motore (Fig. 6.1)

**IMPORTANTE** *Seguire tutte le prescrizioni riportate sul manuale di istruzioni del motore.*

Per scaricare l'olio del motore, tenere ben fermo il tubo di prolunga (1) e svitare il tappo di scarico (2).

Nel rimontare il tappo (2) curare il posizionamento della guarnizione interna (3) e serrare a fondo tenendo ben fermo il tubo di prolunga (1).

### 6.2.2 Asse posteriore

È costituito da un gruppo monoblocco sigillato e non richiede manutenzione; è fornito di una carica di lubrificante permanente, che non necessita di sostituzione o rabbocco.

### 6.2.3 Batteria (Fig. 6.2)

È fondamentale effettuare un'accurata manutenzione della batteria per garantirne una lunga durata.



La batteria della vostra macchina deve essere tassativamente caricata:

- prima di utilizzare la macchina per la prima volta dopo l'acquisto;
- prima di ogni prolungato periodo di inattività della macchina;
- prima della messa in servizio dopo un prolungato periodo di inattività.

Leggere e rispettare attentamente la procedura di ricarica descritta nel manuale allegato alla batteria. Se non si rispetta la procedura o non si carica la batteria, si potrebbero verificare danni irreparabili agli elementi della batteria.

Una batteria scarica **deve** essere ricaricata al più presto.

**IMPORTANTE** *La ricarica deve avvenire con una apparecchiatura a tensione costante. Altri sistemi di ricarica possono danneggiare irrimediabilmente la batteria.*

La macchina è dotata di un connettore (1) per la ricarica, da collegare al corrispondente connettore dell'apposito carica batterie di mantenimento, fornito in dotazione (se previsto) o disponibile a richiesta (vedi 8.2).

**IMPORTANTE** *Questo connettore deve essere usato esclusivamente per il collegamento al carica batterie di mantenimento previsto dal Costruttore. Per il suo utilizzo:*

- seguire le indicazioni riportate nelle relative istruzioni d'uso;
- seguire le indicazioni riportate nel manuale della batteria.

## 6.3 INTERVENTI SULLA MACCHINA

### 6.3.1 Allineamento dell'assieme dispositivi di taglio (Fig. 6.3)

Una buona regolazione dell'assieme dispositivi di taglio è essenziale per ottenere un prato uniformemente rasato.

Nel caso di taglio irregolare, controllare la pressione degli pneumatici.

Se ciò non fosse sufficiente ad ottenere una rasatura uniforme, occorre contattare il vostro Rivenditore per la regolazione dell'allineamento dell'assieme dispositivi di taglio.

### 6.3.2 Sostituzione delle ruote (Fig. 6.4)

Con la macchina in piano, sistemare degli spessori sotto un elemento portante del telaio, dal lato della ruota da sostituire.

Le ruote sono trattenute da un anello elastico (1) asportabile con l'aiuto di un cacciavite.

**NOTA** *In caso di sostituzione di una o di entrambe le ruote posteriori, assicurarsi che eventuali differenze del diametro esterno non siano maggiori di 8-10 mm; in caso contrario, per evitare tagli irregolari, occorre effettuare la regolazione dell'allineamento dell'assieme dispositivi di taglio.*

**IMPORTANTE** *Prima di rimontare una ruota, spalmare l'asse con del grasso. Riposizionare accuratamente l'anello elastico (1) e la rondella di spallamento (2).*

### 6.3.3 Riparazione o sostituzione degli pneumatici

I pneumatici sono del tipo "Tubeless" e pertanto ogni sostituzione o riparazione a seguito di una foratura deve avvenire presso un gommista specializzato, secondo le modalità previste per tale tipo di copertura.

### 6.3.4 Sostituzione lampade (se previste)

#### • Lampade tipo "I" (a incandescenza) (Fig. 6.5)

Le lampade (18W) sono inserite a baionetta nel portalampada, che si sfilta ruotandolo in senso antiorario con l'aiuto di una pinza.

#### • Lampade tipo "II" (a LED) (Fig. 6.6)

Svitare la ghiera (1) e rimuovere il connettore (2).

Smontare l'illuminatore a LED (3), fissato dalle viti (4).

### 6.3.5 Sostituzione di un fusibile (Fig. 6.7)

Sulla macchina sono previsti alcuni fusibili (1), di diversa portata, le cui funzioni e caratteristiche sono le seguenti:

- Fusibile da 10 A = a protezione dei circuiti generali e di potenza della scheda elettronica, il cui intervento provoca l'arresto della macchina.
- Fusibile da 25 A = a protezione del circuito di ricarica, il cui intervento si manifesta con una progressiva perdita della carica della batteria e conseguenti difficoltà nell'avviamento.



La portata del fusibile è indicata sul fusibile stesso.

**IMPORTANTE** *Un fusibile bruciato deve essere sempre sostituito con uno di uguale tipo e portata e mai con uno di portata diversa.*

Nel caso non si riesca ad eliminare le cause di intervento, consultare il Vostro Rivenditore.

### 6.3.6 Smontaggio, sostituzione e rimontaggio dei dispositivi di taglio

**ATTENZIONE!** *Indossare guanti da lavoro per maneggiare i dispositivi di taglio.*

**ATTENZIONE!** *Sostituire sempre i dispositivi di taglio danneggiati o storti; non tentare mai di ripararli! USARE SEMPRE DISPOSITIVI DI TAGLIO ORIGINALI!*

Su questa macchina è previsto l'impiego di dispositivi di taglio riportanti il codice indicato nella tabella a pagina ii.

Data l'evoluzione del prodotto, i dispositivi di taglio sopra citati potrebbero essere sostituiti nel tempo da altri, con caratteristiche analoghe di intercambiabilità e sicurezza di funzionamento.

**IMPORTANTE** *È opportuno che i dispositivi di taglio vengano sostituiti in coppia, specialmente nel caso di sensibili differenze di usura.*

## 7. GUIDA ALL'IDENTIFICAZIONE DEGLI INCONVENIENTI

INCONVENIENTE	CAUSA PROBABILE	RIMEDIO
1. Con la chiave su «AVVIAMENTO», il motorino d'avviamento non gira.	<ul style="list-style-type: none"> <li>– manca il consenso all'avviamento</li> <li>– batteria mal collegata</li> <li>– inversione di polarità della batteria</li> <li>– batteria completamente scarica</li> <li>– fusibile bruciato</li> <li>– scheda bagnata</li> <li>– malfunzionamento del relé avviamento</li> </ul>	<p>Mettere la chiave in pos. «ARRESTO» e cercare le cause del guasto:</p> <ul style="list-style-type: none"> <li>– controllare che le condizioni di consenso siano rispettate (vedi 5.2.a)</li> <li>– verificare i collegamenti (vedi 3.4)</li> <li>– verificare i collegamenti (vedi 3.4)</li> <li>– ricaricare la batteria (vedi 6.2.3)</li> <li>– sostituire il fusibile (10 A) (vedi 6.3.5)</li> <li>– asciugare con aria tiepida</li> <li>– contattare il Vostro Rivenditore</li> </ul>
2. Con la chiave su «AVVIAMENTO», il motorino d'avviamento gira, ma il motore non si avvia	<ul style="list-style-type: none"> <li>– batteria insufficientemente carica</li> <li>– mancanza di afflusso di benzina</li>   <li>– difetto di accensione</li> </ul>	<ul style="list-style-type: none"> <li>– ricaricare la batteria (vedi 6.2.3)</li> <li>– verificare il livello nel serbatoio (vedi 5.3.3)</li> <li>– aprire il rubinetto (se previsto) (vedi 5.4.1)</li> <li>– verificare il filtro della benzina</li> <li>– verificare il fissaggio del cappuccio della candela</li> <li>– verificare la pulizia e la corretta distanza fra gli elettrodi</li> </ul>
3. Avviamento difficoltoso o funzionamento irregolare del motore	<ul style="list-style-type: none"> <li>– problemi di carburazione</li> </ul>	<ul style="list-style-type: none"> <li>– pulire o sostituire il filtro dell'aria</li> <li>– svuotare il serbatoio e immettere benzina fresca</li> <li>– controllare ed eventualmente sostituire il filtro della benzina</li> </ul>
4. Calo di rendimento del motore durante il taglio	<ul style="list-style-type: none"> <li>– velocità di avanzamento elevata in rapporto all'altezza di taglio</li> </ul>	<ul style="list-style-type: none"> <li>– ridurre la velocità di avanzamento e/o alzare l'altezza di taglio (vedi 5.4.5)</li> </ul>

INCONVENIENTE	CAUSA PROBABILE	RIMEDIO
5. Il motore si arresta durante il lavoro	<ul style="list-style-type: none"> <li>- intervento dei dispositivi di sicurezza</li> <li>- fusibile bruciato</li> </ul>	<ul style="list-style-type: none"> <li>- controllare che le condizioni di consenso siano rispettate (vedi 5.2.b)</li> <li>- sostituire il fusibile (10 A) (vedi 6.3.5)</li> </ul>
6. I dispositivi di taglio non si innestano o non si arrestano tempestivamente quando vengono disinnestati	<ul style="list-style-type: none"> <li>- problemi al sistema di innesto</li> </ul>	<ul style="list-style-type: none"> <li>- contattare il Vostro Rivenditore</li> </ul>
7. Taglio irregolare	<ul style="list-style-type: none"> <li>- assieme dispositivi di taglio non parallelo al terreno</li> <li>- inefficienza dei dispositivi di taglio</li> </ul>	<ul style="list-style-type: none"> <li>- controllare la pressione degli pneumatici (vedi 5.3.2)</li> <li>- ripristinare l'allineamento dell'assieme dispositivi di taglio rispetto al terreno (vedi 6.3.1)</li> <li>- contattare il Vostro Rivenditore</li> </ul>
8. Vibrazione anomala durante il funzionamento	<ul style="list-style-type: none"> <li>- l'assieme dispositivi di taglio è pieno d'erba</li> <li>- i dispositivi di taglio sono squilibrati o allentati</li> <li>- fissaggi allentati</li> </ul>	<ul style="list-style-type: none"> <li>- pulire l'assieme dispositivi di taglio (vedi 5.4.8)</li> <li>- contattare il Vostro Rivenditore</li> <li>- verificare e serrare le viti di fissaggio del motore e del telaio</li> </ul>
9. Frenata incerta o inefficace	<ul style="list-style-type: none"> <li>- freno non regolato correttamente</li> </ul>	<ul style="list-style-type: none"> <li>- contattare il vostro Rivenditore</li> </ul>
10. Avanzamento irregolare, scarsa trazione in salita o tendenza della macchina ad impennarsi	<ul style="list-style-type: none"> <li>- problemi alla cinghia o al dispositivo di innesto</li> </ul>	<ul style="list-style-type: none"> <li>- contattare il vostro Rivenditore</li> </ul>
11. Con il motore in moto, azionando il pedale di trazione, la macchina non si sposta (modelli a trasmissione idrostatica)	<ul style="list-style-type: none"> <li>- leva di sblocco in posizione «B»</li> </ul>	<ul style="list-style-type: none"> <li>- riportarla in pos. «A» (vedi 4.33)</li> </ul>
12. La macchina comincia a vibrare in modo anomalo	<ul style="list-style-type: none"> <li>- danneggiamento o parti allentate</li> </ul>	<ul style="list-style-type: none"> <li>- fermare la macchina e staccare il cavo della candela</li> <li>- verificare eventuali danneggiamenti</li> <li>- controllare se vi siano parti allentate e serrarle</li> <li>- provvedere alle verifiche, sostituzioni o riparazioni presso un Centro Specializzato</li> </ul>

Se gli inconvenienti perdurano dopo aver eseguito le operazioni sopra descritte, contattare il vostro Rivenditore.

**⚠ ATTENZIONE!** *Non tentare mai di effettuare riparazioni impegnative senza avere i mezzi e le cognizioni tecniche necessarie. Ogni intervento male eseguito, comporta automaticamente il decadimento della Garanzia ed il declino di ogni responsabilità del Costruttore.*

## **8. ACCESSORI**

### **8.1 KIT PER “MULCHING” (Fig. 8.1 n.41)**

Sminuzza finemente l'erba tagliata e la lascia sul prato, in alternativa alla raccolta nel sacco di raccolta.

### **8.2 CARICA BATTERIE DI MANTENIMENTO (Fig. 8.1 n.42)**

Permette di mantenere la batteria in buona efficienza, durante i periodi di inattività, garantendo il livello di carica ottimale e una maggior durata della batteria.

### **8.3 KIT TRAINO (Fig. 8.1 n.43)**

Per trainare un rimorchietto.

### **8.4 KIT PARAURTI ANTERIORE (Fig. 8.1 n.44)**

Fornisce la protezione alle parti anteriori della macchina.

### **8.5 TELO DI COPERTURA (Fig. 8.1 n.45)**

Protegge la macchina dalla polvere quando non viene utilizzata.

### **8.6 CATENE DA NEVE 18” (Fig. 8.1 n.46)**

Migliorano l'aderenza delle ruote posteriori sui tratti innevati e permettono l'utilizzo delle attrezzature spalaneve.

### **8.7 RIMORCHIO (Fig. 8.1 n.47)**

Per il trasporto di utensili o alti oggetti, nei limiti di carico consentiti.

### **8.8 SPARGITORE (Fig. 8.1 n.48)**

Per spargere sale o fertilizzanti.

### **8.9 RULLO PER ERBA (Fig. 8.1 n.49)**

Per compattare il terreno dopo la semina o appiattare l'erba.

### **8.10 SPALANEVE A LAMA (Fig. 8.1 n.50)**

Per la spalatura e l'accumulo laterale della neve rimossa.

### **8.11 RACCOGLITORE FOGLIE E ERBA (Fig. 8.1 n.51)**

Per la raccolta di foglie e erba su superfici erbose.





**Pour le moteur et la batterie, lire attentivement les manuels d'utilisation correspondants.**

## SOMMAIRE

1. NORMES DE SÉCURITÉ .....	1
2. CONNAÎTRE LA MACHINE .....	5
3. DÉBALLAGE ET MONTAGE .....	7
4. COMMANDES ET OUTILS DE CONTRÔLE .....	8
5. RÈGLES D'UTILISATION .....	10
5.1 Recommandations pour la sécurité .....	10
5.2 Critères d'intervention des dispositifs de sécurité .....	10
5.3 Opérations à effectuer avant de commencer le travail .....	10
5.4 Utilisation de la machine .....	11
5.5 Utilisation sur terrains en pente .....	14
5.6 Quelques conseils pour garder une belle pelouse .....	14
6. ENTRETIEN .....	15
6.1 Recommandations pour la sécurité .....	15
6.2 Entretien ordinaire .....	15
6.3 Interventions sur la machine .....	16
7. GUIDE POUR IDENTIFIER LES PROBLÈMES .....	17
8. ÉQUIPEMENTS .....	19

## COMMENT CONSULTER LE MANUEL

Dans le texte de ce manuel, certains paragraphes contenant des informations très **IMPORTANTs** pour la sécurité ou le fonctionnement sont signalés de différentes façons, comme indiqué ci-après:

### **REMARQUE** ou **IMPORTANT**

*Pour donner des précisions ou d'autres éléments à ce qui vient d'être indiqué, dans le but de ne pas endommager la machine ou de ne pas causer de dommages.*


**▲ ATTENTION!** *Possibilité de lésions à l'utilisateur ou à autrui en cas de non respect des consignes.*

**▲ DANGER!** *Possibilité de lésions graves à l'utilisateur ou à autrui, et danger de mort, en cas de non respect des consignes.*

Le manuel décrit plusieurs versions de machine

qui peuvent se différencier les unes des autres essentiellement selon:

- Le type de transmission: avec changement de vitesses mécanique ou avec réglage hydrostatique continu de la vitesse. Les modèles à transmission hydrostatique reportent l'inscription « HYDRO » sur la plaque signalétique (voir 2.2).
- La présence de composants ou d'équipements qui ne sont pas toujours disponibles dans les différentes zones de commercialisation.
- Les équipements spéciaux.

Le symbole «  » indique les différences relatives à l'utilisation et il est suivi de l'indication de la version à laquelle il se réfère.

**REMARQUE** *Toutes les indications « avant », « arrière », « droite » et « gauche » se réfèrent à la position de l'opérateur assis. (Fig. 1.1)*

**IMPORTANT** *Pour toutes les opérations d'utilisation et entretien relatives au moteur et à la batterie qui ne sont pas décrites dans le présent manuel, consulter les manuels d'utilisation spécifiques, qui font partie intégrante de la documentation fournie.*

## 1. NORMES DE SÉCURITÉ à observer scrupuleusement

### A) FORMATION

1) **ATTENTION!** Lire attentivement ces instructions avant d'utiliser la machine. Se familiariser avec les commandes et avec la bonne utilisation de la machine. Apprendre à arrêter rapidement le moteur. Le non-respect des avertissements et des instructions peut causer des incendies et/ou de graves lésions. Conserver tous les avertissements et les instructions pour toute consultation future.

2) Ne jamais permettre à des enfants ou à des personnes ne connaissant pas suffisamment les instructions d'utiliser la machine. La réglementation locale peut fixer un âge minimum pour l'utilisateur.

3) Ne pas utiliser la machine lorsque des personnes, en particulier des enfants ou des animaux se trouvent à proximité.

4) Ne jamais utiliser la machine en cas de fatigue ou de malaise de l'utilisateur, ou en cas de consommation de médicaments, de drogues, d'alcool ou de substances dangereuses pour

les capacités de réflexes et de concentration.

5) Se rappeler que l'opérateur ou l'utilisateur est responsable des accidents et des imprévus qui peuvent arriver à d'autres personnes ou à leurs biens. L'utilisateur est responsable de l'évaluation des risques potentiels du terrain à travailler et de la mise en place de toutes les précautions nécessaires pour assurer sa sécurité et celle d'autrui, en particulier sur les terrains en pente, les sols accidentés, glissants ou instables.

6) Si la machine est cédée ou prêtée à des tiers, vérifier que l'utilisateur prenne connaissance des consignes d'utilisation contenues dans le présent manuel.

7) Ne pas transporter des enfants ou d'autres passagers sur la machine, car ils pourraient tomber ou occasionner des lésions graves ou compromettre la conduite en sécurité de la machine.

8) Le conducteur de la machine doit suivre scrupuleusement les instructions relatives à la conduite et en particulier:

- Ne pas se distraire et rester suffisamment concentré pendant le travail.
- Se rappeler qu'il n'est pas possible de reprendre le contrôle d'une machine qui glisse sur une pente en utilisant le frein. Les causes principales de la perte du contrôle sont:
  - Manque d'adhérence des roues.
  - Vitesse excessive.
  - Freinage inadéquat.
  - Machine inadaptée à l'utilisation.
  - Manque de connaissance des effets pouvant dériver des conditions du terrain, en particulier dans les pentes.
  - Mauvaise utilisation comme véhicule de remorquage.

9) La machine est équipée d'une série de interrupteurs et de dispositifs de sécurité qu'il ne faut jamais modifier ou enlever, sous peine d'annuler la garantie et de soulever le fabricant de toute responsabilité. Toujours contrôler que les dispositifs de sécurité fonctionnent avant d'utiliser la machine.

## **B) OPÉRATIONS PRÉLIMINAIRES**

1) Lors de l'utilisation de la machine, toujours porter des chaussures de sécurité résistantes, antidérapantes et des pantalons longs. Ne pas utiliser la machine pieds nus ou avec des chaussures ouvertes. Éviter de porter des chaînes, des bracelets ou des vêtements larges avec des parties flottantes, ou dotés de lacets ou cravates. Les cheveux longs doivent être attachés. Toujours porter un casque anti-bruit.

2) Inspecter minutieusement toute la zone de travail et enlever tout ce qui pourrait être éjecté par la machine ou tout ce qui pourrait endommager l'assemblage d'organes de coupe et le

moteur (cailloux, branches, fils de fer, os, etc..).

3) **ATTENTION: DANGER!** L'essence est très inflammable.

- Conserver le carburant dans les bidons prévus à cet effet.
- Faire le plein d'essence à l'aide d'un entonnoir, en plein air uniquement et ne pas fumer pendant cette opération, ni lors de la manipulation du carburant.
- Ajouter de l'essence avant de démarrer le moteur et ne jamais enlever le bouchon du réservoir de carburant ou faire le plein lorsque le moteur est en fonctionnement ou tant qu'il est encore chaud.
- Ne pas faire démarrer le moteur si de l'essence a été répandue; éloigner la machine de la zone où le carburant a été renversé, et éviter de créer toute possibilité d'incendie tant que le carburant ne s'est pas évaporé et que les vapeurs d'essence ne se sont pas dissipées.
- Remettre et serrer correctement les bouchons du réservoir et du récipient.

4) Remplacer les silencieux défectueux.

5) Procéder à un contrôle général de la machine avant son utilisation, en particulier:

De l'aspect de l'organe de coupe, contrôler que les vis et l'assemblage d'organes de coupe ne sont ni usés ni endommagés. Remplacer en bloc les organes de coupe et les vis endommagées ou usées pour maintenir l'équilibre. Les éventuelles réparations doivent être exécutées dans un centre spécialisé.

6) Contrôler l'état de la batterie à intervalles réguliers. La remplacer si l'enveloppe de la batterie, le couvercle ou les bornes sont endommagés.

7) Avant de commencer toute activité, toujours monter les protections d'éjection (bac de ramassage, protection d'éjection latérale ou protection d'éjection postérieure).

## **C) PENDANT L'UTILISATION**

1) Ne pas faire fonctionner le moteur dans des endroits confinés où des gaz nocifs contenant du monoxyde de carbone peuvent s'accumuler. Les opérations de démarrage doivent s'effectuer en plein air ou dans un lieu bien aéré ! Toujours se rappeler que les gaz d'échappement sont toxiques.

2) Travailler uniquement à la lumière du jour ou avec un bon éclairage et en conditions de bonne visibilité. Tenir les personnes, les enfants et les animaux éloignés de la zone de travail.

3) Si possible, éviter de travailler dans l'herbe mouillée. Éviter de travailler sous la pluie et par temps orageux. Ne pas utiliser la machine par mauvais temps, REMARQUEment lorsqu'il existe un risque de foudre.

- 4) Avant de démarrer le moteur, débrayer l'organe de coupe ou la prise de force, mettre la transmission au point mort.
- 5) Faire très attention à proximité d'obstacles qui pourraient limiter la visibilité.
- 6) Insérer le frein de stationnement pour garer la machine.
- 7) Ne jamais utiliser la machine sur des pentes supérieures à 10° (17%), indépendamment du sens de la marche.
- 8) Se rappeler qu'il n'existe pas de pente "sûre". Se déplacer sur des terrains en pente demande une attention particulière. Pour éviter de basculer ou de perdre le contrôle de la machine:
  - Ne pas s'arrêter ou repartir brusquement dans une pente ou dans une côte.
  - Embrayer doucement et toujours garder une vitesse engagée, surtout en descente.
  - Réduire la vitesse dans les pentes et dans les virages serrés.
  - Faire attention aux dos d'âne, aux cassis et aux dangers cachés.
  - Ne jamais tondre en travers de la pente. Les pelouses en pente se tondent dans le sens de la montée et de la descente et jamais transversalement. Faire très attention aux changements de direction et à ce que les roues en amont ne rencontrent pas d'obstacles (cailloux, branches, racines, etc.) susceptibles de faire glisser la machine sur le côté, de la renverser ou d'entraîner une perte de contrôle du véhicule.
- 9) Réduire la vitesse avant tout changement de direction sur des terrains en pente et mettre le frein de stationnement avant de laisser la machine à l'arrêt et sans surveillance.
- 10) Faire très attention à proximité d'escarpements, de fossés ou de talus. La machine peut se renverser si une roue franchit un bord ou si le bord cède.
- 11) Prêter la plus grande attention pendant la tonte et les manœuvres en marche arrière. Regarder derrière soi avant et pendant la marche arrière pour s'assurer qu'il n'y ait pas d'obstacles.
- 12) Faire attention lorsque vous remorquez des charges ou que vous utilisez un outillage lourd:
  - Pour les barres de remorquage, n'utiliser que des points d'attelage homologués.
  - Limiter les charges à celles qui peuvent être aisément contrôlées.
  - Ne pas braquer brusquement. Faire attention en marche arrière.
  - Utiliser des contrepoids ou des poids sur les roues quand cela est indiqué par le manuel d'utilisation.
- 13) Débrayer l'organe de coupe ou la prise de force lors de traversée de surfaces sans herbe lors de déplacement de ou vers la zone à tondre et mettre l'assemblage de l'organe de coupe dans la position la plus haute.
- 14) Faire très attention à la circulation routière lors de l'utilisation de la machine en bordure de route.
- 15) **ATTENTION!** La machine n'est pas homologuée pour circuler sur les voies publiques. Elle s'utilise exclusivement (conformément au Code de la Route) dans des zones privées interdites au trafic.
- 16) Ne jamais utiliser la machine si les protections sont endommagées, sans le bac de ramassage, la protection d'éjection latérale ou la protection d'éjection postérieure.
- 17) Ne jamais approcher les mains et les pieds à proximité ou en-dessous des pièces rotatives. Toujours rester à distance de l'ouverture d'éjection.
- 18) Ne pas laisser la machine arrêtée dans l'herbe haute avec le moteur en marche afin d'éviter de provoquer des incendies.
- 19) Lors de l'utilisation des équipements, ne jamais diriger l'éjection vers les personnes.
- 20) Utiliser les équipements approuvés par le fabricant de la machine uniquement.
- 21) Ne pas utiliser la machine si les équipements / appareils ne sont pas installés aux endroits prévus.
- 22) Faire attention lors de l'utilisation des bacs de ramassage et des équipements car ils peuvent altérer la stabilité de la machine, en particulier dans les pentes.
- 23) Ne jamais modifier les réglages du moteur, ni mettre le moteur en surrégime.
- 24) Ne pas toucher les composants du moteur qui chauffent pendant l'utilisation. Risque de brûlures.
- 25) Débrayer l'organe de coupe ou la prise de force, mettre au point mort et insérer le frein de stationnement, arrêter le moteur et retirer la clé (en s'assurant que toutes les parties en mouvement sont complètement arrêtées):
  - À chaque fois que la machine est laissée sans surveillance ou que le poste de conduite est abandonné:
  - Avant de supprimer les causes d'un blocage ou de déboucher la goulotte d'éjection.
  - Avant toute opération de nettoyage, de vérification ou de réparation de la machine.
  - Après avoir heurté un objet étranger. Vérifier si la machine est endommagée et effectuer les réparations nécessaires avant de l'utiliser à nouveau.
- 26) Débrayer l'organe de coupe ou la prise de force et arrêter le moteur (en s'assurant que toutes les parties en mouvement sont complètement arrêtées):
  - Avant de faire le plein de carburant.
  - À chaque fois qu'on enlève ou que l'on remonte le bac de ramassage.
  - Toutes les fois que l'on enlève ou que l'on re-

monte la protection d'éjection latérale.

- Avant de régler la hauteur de coupe, si cette opération ne peut pas être effectuée depuis le poste du conducteur.

27) Débrayer l'organe de coupe ou la prise de force pendant le transport et à chaque fois qu'ils ne sont pas utilisés.

28) Réduire le régime du moteur avant de l'arrêter. À la fin du travail, couper l'alimentation du carburant en suivant les instructions fournies par le manuel.

29) Faire attention à l'assemblage d'organes de coupe avec plus d'un organe de coupe car un organe de coupe en rotation peut déterminer la rotation des autres.

30) ATTENTION – En cas de ruptures ou d'accidents pendant l'utilisation de la machine, arrêter immédiatement le moteur et éloigner la machine afin de ne pas provoquer de dommages supplémentaires; en cas d'accidents avec lésions personnelles ou à des tiers, activer immédiatement les procédures d'urgence les mieux adaptées à la situation en cours et s'adresser à une structure médicale pour la dispense des soins nécessaires. Enlever soigneusement les éventuels débris qui, si ignorés, pourraient causer des dommages ou des lésions aux personnes ou aux animaux.

31) ATTENTION – Le niveau de bruit et de vibration indiqués par cette notice sont les valeurs maximum d'utilisation de la machine. L'utilisation d'un organe de coupe non équilibré, d'une vitesse de mouvement excessive et l'absence d'entretien ont une influence significative sur les émissions sonores et les vibrations. Il faut donc adopter des mesures préventives afin d'éliminer tout dommage possible dû à un bruit élevé et aux contraintes issues des vibrations; veiller à l'entretien de la machine, porter un casque anti-bruit, faire des pauses pendant le travail.

## **D) ENTRETIEN ET ENTREPOSAGE**

1) ATTENTION! Enlever la clé et lire les instructions correspondantes avant d'entamer tout nettoyage ou entretien. Porter des vêtements appropriés et des gants de travail dans toutes les situations entraînant un risque pour les mains.

2) ATTENTION! Ne jamais utiliser la machine si certaines de ses pièces sont usées ou endommagées. Les pièces défectueuses ou détériorées doivent être remplacées et ne doivent jamais être réparées. Utiliser les pièces de rechange originales uniquement: l'utilisation de pièces de rechange non originales et/ou montées de manière incorrecte compromet la sécurité de la machine, peut provoquer des accidents ou des lésions personnelles et soulève le constructeur de toute obligation ou responsabilité.

3) Toutes les interventions de réglage et d'entretien qui ne sont pas décrites dans ce manuel doivent être exécutées par le revendeur ou un centre spécialisé disposant des connaissances et des équipements nécessaires pour que le travail soit exécuté correctement, en maintenant le niveau de sécurité de la machine d'origine. Les opérations exécutées dans des structures inadéquates ou par des personnes non qualifiées entraînent la déchéance de toute forme de garantie que ce soit et de toute obligation ou responsabilité du fabricant.

4) Après chaque utilisation, retirer la clé et contrôler les éventuels dommages.

5) Maintenir tous les écrous et les vis serrés afin de toujours assurer les conditions de fonctionnement en sécurité de la machine. Un entretien régulier est essentiel pour la sécurité et le maintien du niveau de performances.

6) Contrôler régulièrement que les vis de l'organe de coupe soient bien serrées.

7) Porter des gants de travail pour manipuler l'organe de coupe, pour le démonter ou le remonter.

8) Faire attention à l'équilibrage des organes de coupe quand ils sont affûtés. Toutes les opérations concernant les organes de coupe (démontage, affûtage, équilibrage, remontage et/ou remplacement) sont des travaux compliqués qui demandent une compétence spécifique outre à l'utilisation d'équipements spéciaux; pour des raisons de sécurité, il faut donc toujours les faire exécuter dans un centre spécialisé.

9) Contrôler le fonctionnement des freins à intervalles réguliers. L'entretien des freins est important et, si besoin, les réparer.

10) Contrôler à intervalles réguliers la protection d'éjection latérale ou la protection d'éjection postérieure, le bac de ramassage et la grille d'aspiration. Les remplacer si endommagés.

11) Remplacer les étiquettes indiquant les instructions ou les avertissements, si endommagés.

12) Lorsque la machine doit être rangée ou laissée sans surveillance, abaisser l'assemblage des organes de coupe.

13) Placer la machine dans un lieu inaccessible aux enfants.

14) Ne pas entreposer la machine avec du carburant dans le réservoir dans un endroit où les vapeurs d'essence pourraient atteindre une flamme, une étincelle ou une forte source de chaleur.

15) Laisser refroidir le moteur avant de ranger la machine à un endroit quelconque.

16) Pour réduire le risque d'incendie, débarrasser le moteur, le silencieux d'échappement, le compartiment de la batterie et la zone d'entreposage de l'essence des résidus d'herbe, de feuilles ou d'excès de graisse. Toujours vider



le bac de ramassage et ne pas laisser de récipipients avec l'herbe coupée à l'intérieur d'un local.

16) Pour réduire le risque d'incendie, contrôler régulièrement la présence de pertes d'huile et/ou de carburant.

18) Si le réservoir doit être vidangé, effectuer cette opération en plein air et lorsque le moteur est froid.

19) Ne jamais laisser les clés insérées ou à la portée des enfants ou de personnes non aptes. Enlever la clé avant de commencer toute opération d'entretien.

## E) TRANSPORT

1) ATTENTION! - Si la machine doit être transportée sur un camion ou une remorque, utiliser des rampes d'accès ayant une résistance, une largeur et une longueur adéquates. Charger la machine avec le moteur éteint, sans conducteur et en la poussant seulement, avec l'effort d'un nombre de personnes adéquat. Pendant le transport, fermer le robinet d'essence (si prévu), abaisser l'assemblage de l'organe de coupe ou l'équipement, enclencher le frein de stationnement et fixer adéquatement la machine au moyen de transport avec des câbles ou des chaînes.

## F) PROTECTION DE L'ENVIRONNEMENT

1) La protection de l'environnement doit être un aspect important et prioritaire dans l'utilisation de la machine, au profit de la société civile et de l'environnement dans lequel nous vivons. Éviter de déranger le voisinage.

2) Suivre scrupuleusement les normes locales pour l'élimination des emballages, des huiles, de l'essence, des pièces détériorées ou de tout élément ayant un effet important sur l'environnement; ces déchets ne doivent pas être jetés à la poubelle, mais doivent être séparés et confiés aux centres de collecte prévus, qui procéderont au recyclage des matériaux.

3) Suivre scrupuleusement les normes locales pour l'élimination des déchets après la coupe.

4) Au moment de la mise hors service, ne pas abandonner la machine dans la nature, mais contacter un centre de collecte, selon les normes locales en vigueur.

## 2. CONNAÎTRE LA MACHINE

### 2.1 DESCRIPTION DE LA MACHINE ET DOMAINE D'UTILISATION

Cette machine est un équipement de jardinage et plus précisément une tondeuse à gazon à conducteur porté.

La machine est équipée d'un moteur qui actionne l'organe de coupe, protégé par un carter, ainsi qu'un groupe de transmission qui actionne le mouvement de la machine.

L'opérateur est en mesure de conduire la machine et d'actionner les commandes principales en restant toujours assis au poste de conduite. Les dispositifs montés sur la machine prévoient l'arrêt du moteur et de l'organe de coupe, en quelques secondes, dès que les actions de l'opérateur ne sont pas conformes aux conditions de sécurité prévues.

### Usage prévu

Cette tondeuse a été conçue et construite pour couper l'herbe.

L'utilisation d'équipements particuliers, prévus par le fabricant comme l'équipement original ou vendu séparément, permet d'effectuer la tonte en fonction des différents modes opératoires, illustrés par ce manuel ou dans le mode d'emploi qui accompagne les équipements.

De la même façon, la possibilité d'appliquer des équipements supplémentaires (si prévus par le fabricant) peut élargir l'usage prévu à d'autres fonctions, selon les limites et les conditions indiquées dans le mode d'emploi accompagnant l'équipement.

### Typologie d'utilisateur

Cette machine est destinée à être utilisée par des particuliers, à savoir des opérateurs non professionnels. Cette machine est destinée à un «usage récréatif».

### Usage impropre

Tout usage autre que ceux cités ci-dessus peut se révéler dangereux et nuire aux personnes et/ou aux choses.

Font partie de l'usage impropre (à titre d'exemple, mais pas seulement):

- transporter sur la machine ou sur une remorque d'autres personnes, enfants ou animaux;
- remorquer ou pousser des charges sans utiliser l'équipement spécialement prévu pour le remorquage;
- utiliser la machine pour passer sur des terrains instables, glissants, glacés, rocailleux ou inégaux, des flaques ou des mares ne permettant pas d'évaluer la consistance du terrain;
- actionner l'organe de coupe sur des sections non herbeuses;

- utiliser la machine le ramassage des feuilles ou des débris.

L'usage impropre de la machine implique la déchéance de la garantie et soulève le fabricant de toute responsabilité, en reportant sur l'utilisateur tous les frais dérivants de dommages ou de lésions corporelles à l'utilisateur ou des tiers.

## 2.2 PLAQUE SIGNALÉTIQUE ET COMPOSANTS DE LA MACHINE (voir figures aux pages ii)

1. Niveau de puissance acoustique
2. Marque de conformité CE
3. Année de fabrication
4. Puissance et vitesse de service du moteur
5. Type de machine
6. Numéro de série
7. Poids en kg
8. Nom et adresse du fabricant
9. Type de transmission
10. Code article

L'exemple de la déclaration de conformité se trouve à l'avant-dernière page du manuel.



/---/---/---/---/---/---/---/

Inscrire ici le numéro de série de la machine (6)

Immédiatement après l'achat de la machine, écrire les numéros d'identification (3, 5 et 6) dans les espaces prévus à la dernière page du manuel.

La machine est composée d'une série de pièces principales dont les fonctions sont les suivantes:

11. **Assemblage d'organes de coupe:** c'est le carter qui renferme les organes de coupe.
12. **Organes de coupe:** ce sont les éléments placés pour la tonte de l'herbe; les ailettes situées à l'extrémité favorisent le transport de l'herbe coupée vers la goulotte d'éjection.
13. **Déflecteur d'éjection latérale:** c'est une protection de sécurité et il empêche aux objets éventuellement pris par les organes de coupe d'être éjectés loin de la machine.
14. **Moteur:** il met en mouvement tant les organes de coupe que la traction des roues; ses caractéristiques et ses règles d'utilisation sont décrites dans un manuel à part.
15. **Batterie:** elle fournit l'énergie pour le démarrage du moteur; ses caractéristiques et ses règles d'utilisation sont décrites dans un manuel à part.

16. **Siège de conduite:** c'est le poste de travail de l'opérateur et il est muni d'un capteur qui détecte sa présence pour l'intervention des dispositifs de sécurité.

17. **Étiquettes d'instructions et sécurité:** elles rappellent les principales dispositions pour travailler en sécurité.

## 2.3 PRESCRIPTIONS DE SÉCURITÉ

Il faut utiliser la machine avec prudence. Dans ce but, des étiquettes destinées à vous rappeler les principales précautions d'utilisation ont été placées sur la machine sous forme de pictogrammes. Ces étiquettes sont considérées comme faisant partie intégrante de la machine. Si une étiquette se détache ou devient illisible, contactez votre revendeur qui veillera à la remplacer. Leur signification est expliquée ci-après.

31. **Attention:** Lire les instructions avant d'utiliser la machine.
32. **Attention:** Enlever la clé de contact et lire les instructions avant toute opération d'entretien ou de réparation.
33. **Danger ! Projection d'objets:** Travailler après avoir monté le déflecteur d'éjection latérale.
34. **Danger! Projection d'objets:** Tenir les personnes éloignées de la machine.
35. **DANGER! Renversement de la machine:** Ne pas utiliser cette machine sur des pentes supérieures à 10°.
36. **Danger! Mutilations:** Tenir les enfants éloignés de la machine lorsque le moteur est en marche.
37. **Risque de coupures.** Organe de coupe en mouvement. Ne pas introduire les mains et les pieds à l'intérieur du siège des organes de coupe.
38. **Attention!** Se tenir éloigné des surfaces chaudes.

## 2.4 CONSIGNES POUR LE REMORQUAGE

Un kit pour le remorquage d'une petite remorque est disponible sur demande; cet équipement doit être monté conformément aux consignes fournies.

41. Lors de son utilisation, ne pas dépasser les limites de chargement indiquées sur la plaque et respecter les normes de sécurité.

**REMARQUE** Les images correspondant aux textes des chapitres 3 et suivants se trouvent aux pages iii et suivantes de ce manuel.

### 3. DÉBALLAGE ET MONTAGE

Pour des raisons de stockage et de transport, certains éléments de la machine ne sont pas assemblés directement en usine mais doivent être montés après déballage. Pour leur montage, suivre ces consignes:

**IMPORTANT** *La machine est livrée sans huile moteur ni essence. Avant de démarrer le moteur, effectuer le plein d'huile et d'essence selon les indications fournies dans le manuel du moteur.*

**ATTENTION!** *Le déballage de la machine et l'achèvement du montage doivent être effectués sur une surface plane et solide, avec un espace suffisant pour la manutention de la machine et des emballages, en utilisant toujours les outils appropriés.*

#### 3.1 DÉBALLAGE

Au moment du déballage, veiller à bien récupérer toutes les pièces et l'équipement fournis et à ne pas endommager l'assemblage des organes de coupe lorsque la machine est descendue de la palette.

L'emballage standard contient:

- la machine;
- le volant;
- le couvercle du tableau de bord;
- le siège;
- la batterie;
- le déflecteur d'éjection latérale
- une enveloppe avec:
  - les manuels d'instructions et les documents,
  - les parties du volant à monter,
  - la visserie servant au montage du siège et l'équipement de montage du déflecteur d'éjection latérale
  - la visserie de connexion des câbles de la batterie,
  - 2 clés de contact,
  - 1 fusible de rechange de 10 A.

**REMARQUE** *Pour éviter d'endommager l'assemblage des organes de coupe, le porter à la hauteur maximum et faire très attention au moment de la descente de la palette.*

#### Transmission hydrostatique

- - Pour faciliter la dépose de la palette et le déplacement de la machine, placer le levier de déblocage de la transmission arrière en position «B» (voir 4.33).

Les emballages doivent être éliminés selon les dispositions locales en vigueur.

#### 3.2 INSTALLATION DU VOLANT

##### • Volant Type "I" (Fig. 3.1)

Disposer la machine sur une surface plane et aligner les roues avant.

Monter le moyeu (1) sur l'arbre (2), en ayant soin d'insérer correctement le goujon (3) dans le siège du moyeu.

Mettre le couvercle du tableau de bord (4) en insérant par déclic les sept accrochages dans leurs sièges respectifs.

Monter le volant (5) sur le moyeu (1) de manière à ce que les rayons soient tournés vers le siège. Introduire l'entretoise (6) et fixer le volant avec la visserie (7) fournie en suivant la séquence indiquée.

Appliquer le couvercle du volant (8) en encliquetant les trois accrochages dans leurs sièges respectifs.

##### • Volant Type "II" (Fig. 3.2)

Disposer la machine sur une surface plane et aligner les roues avant.

Monter le moyeu (1) sur l'arbre (2), en ayant soin d'insérer correctement le goujon (3) dans le siège du moyeu.

Mettre le couvercle du tableau de bord (4) en insérant par déclic les sept accrochages dans leurs sièges respectifs.

Monter le volant (5) sur le moyeu (1) de manière à ce que les rayons soient correctement orientés.

#### 3.3 INSTALLATION DU SIÈGE (Fig. 3.3)

Monter le siège (1) sur la plaque (2) en utilisant les vis (3).

#### 3.4 INSTALLATION ET RACCORDEMENT DE LA BATTERIE (Fig. 3.4)

La batterie (1) se trouve sous le siège, elle est tenue par un ressort (2).

Relier d'abord le câble rouge (3) au pôle positif (+), et ensuite le câble noir (4) au pôle négatif (-) à l'aide des vis fournies et en procédant dans l'ordre indiqué.

Étendre sur les bornes de la graisse silicone, et vérifier que le capuchon de protection du câble rouge (5) est correctement positionné.

**IMPORTANT** *Procéder toujours à la recharge complète en suivant les indications contenues dans le livret de la batterie.*

**IMPORTANT** Afin d'éviter l'intervention de la protection de la carte électronique, il est impératif de ne pas de mettre le moteur en marche avant la recharge complète!

### 3.5 INSTALLATION DU PARE-CHOCS AVANT (si prévu)

#### • Pare-chocs Type "I" (Fig. 3.5)

Monter le pare-chocs avant (1) sur la partie inférieure du châssis (2), en utilisant les quatre vis (3).

#### • Pare-chocs Type "II" (Fig. 3.6)

Monter les deux supports (1) et (2) sur la partie inférieure du châssis (3) en utilisant les vis (4). Fixer le pare-chocs avant (5) aux supports (1) et (2) en utilisant les vis (6) et les écrous (7).

### 3.6 MONTAGE DU DÉFLECTEUR D'ÉJECTION LATÉRALE (Fig. 3.6)

Depuis l'intérieur du déflecteur d'éjection latérale (1), monter le ressort (2) en introduisant l'élément terminal (2a) dans le trou et en tournant le ressort de façon à loger correctement dans leurs sièges aussi bien le ressort (2) que l'élément terminal (2a).

Positionner le déflecteur d'éjection latérale (1) au niveau des supports (3) de l'assemblage des organes de coupe et, à l'aide d'un tournevis, tourner le deuxième élément terminal (2b) du ressort (2) de façon à le porter à l'extérieur du déflecteur d'éjection latérale.

Introduire le pivot (4) dans les trous des supports (3) et du déflecteur d'éjection latérale, en le faisant passer à l'intérieur des spires du ressort (2) jusqu'à ce que son extrémité percée sorte complètement du support le plus à l'intérieur.

Introduire la goupille (5) dans le trou (4a) de l'axe (4) et tourner l'axe de façon à pouvoir replier les deux extrémités (5a) de la goupille, (à l'aide d'une pince), de façon à ce qu'elle ne puisse pas s'enlever et causer la sortie de l'axe (4).

**ATTENTION!** S'assurer que le ressort fonctionne correctement, en maintenant de manière stable le déflecteur d'éjection latérale en position abaissée et que le pivot est introduit correctement, sans possibilité de sortie accidentelle.

### 3.7 REMISE EN POSITION DES ROULETTES ANTI SCALP (Fig. 3.7)

Pour des problèmes de transport, les roulettes

anti scalp (1) ont été fixées dans le trou le plus en haut.

Pour qu'elles puissent fonctionner, les roulettes anti scalp (1) doivent être remises dans le trou convenant le mieux au terrain (voir 5.4.5).

## 4. COMMANDES ET OUTILS DE CONTRÔLE

### 4.1 VOLANT DE DIRECTION (Fig. 4.1 n° 1)

Il commande le braquage des roues avant.

### 4.2 LEVIER D'ACCÉLÉRATEUR (Fig. 4.1 n° 2)

Il règle le nombre de tours du moteur. Les positions, indiquées sur la plaque, indiquent:



«STARTER» démarrage à froid



«LENT» vitesse minimum du moteur



«RAPIDE» vitesse maximum du moteur

- La position «STARTER» provoque un enrichissement du mélange; elle doit être utilisée en cas de démarrage à froid et seulement pendant le temps strictement nécessaire.
- Sur les trajets pour le déplacement de la machine, choisir une position intermédiaire entre «LENT» et «RAPIDE».
- Durant la tonte, porter le levier en position «RAPIDE».

### 4.2a COMMANDE STARTER (si prévue) (Fig. 4.1 n° 2a)

La position Starter provoque un enrichissement du mélange; elle doit être utilisée seulement pendant le temps strictement nécessaire, en cas de démarrage à froid.

### 4.3 INTERRUPTEUR À CLÉ (Fig. 4.1 n° 3)



«ARRÊT» correspond à tout éteint;



«ALLUMAGE PHARES» (si prévus);



«MARCHE» actionne tous les services;



«DÉMARRAGE» actionne le démarreur.

- En relâchant la clé à partir de la position «DÉMARRAGE», elle se remet automatiquement sur «MARCHE».

- Après le démarrage du moteur, l'allumage des phares (si prévus) se fait en mettant la clé sur la position «ALLUMAGE PHARES».
- pour les éteindre remettre la clé sur «MARCHE».

#### 4.4 LEVIER DU FREIN DE STATIONNEMENT (Fig. 4.1 n° 4)

Ce levier sert à empêcher à la machine de se déplacer lorsqu'elle est à l'arrêt. Le levier d'embrayage a deux positions, correspondant à :

↓ «A» = Frein retiré

Ⓢ «B» = Frein inséré

- Pour enclencher le frein de stationnement, appuyer à fond sur la pédale (4.21 ou 4.31) et porter le levier en position «B»; quand on relâche le pied de la pédale, le frein reste bloqué en position abaissée.
- Pour déclencher le frein de stationnement, appuyer sur la pédale (4.21 ou 4.31), ainsi le levier se reporte en position «A».

#### 4.5 COMMANDE D'EMBRAYAGE ET FREIN DES ORGANES DE COUPE (Fig. 4.1 n° 5)

L'interrupteur coup de poing permet d'insérer les organes de coupe grâce à un embrayage électromagnétique :

➡ «A» Appuyé = organes de coupe débrayés.

⬅ «B» Tiré = organes de coupe embrayés.

- Si les organes de coupe sont embrayés sans que les conditions de sécurité prévues ne soient respectées, le moteur s'éteint ou ne peut pas être démarré (voir 5.2).
- Débrayer les organes de coupe (position «A»), un frein est actionné en même temps et bloque leur rotation en quelques secondes.

#### 4.6 LEVIER DE RÉGLAGE DE LA HAUTEUR DE TONTE (Fig. 4.1 n° 6)

Ce levier se règle sur sept positions marquées de «1» à «7» sur l'étiquette correspondante et indiquant autant de hauteurs de tonte comprises entre 3 et 8 cm.

- Pour passer d'une position à l'autre, il faut déplacer latéralement le levier et le placer de nouveau dans l'un des crans d'arrêt.

#### 4.7 BOUTON D'AUTORISATION DE TONTE EN MARCHE ARRIÈRE (Fig. 4.1 n° 7)

En maintenant le bouton appuyé, il est possible de reculer avec les organes de coupe embrayés, sans provoquer l'arrêt du moteur.

### Transmission mécanique

#### 4.21 PEDALE EMBRAYAGE / FREIN (Fig. 4.2 n° 21)

Cette pédale exerce une double fonction : sur la première partie de sa course, elle actionne l'embrayage en activant ou en arrêtant la rotation des roues; sur la deuxième, elle agit en tant que frein sur les roues arrière.

**IMPORTANT** *Il faut faire très attention à ne pas maintenir la pédale dans une position intermédiaire lors de l'embrayage ou du débrayage: la courroie de transmission du mouve- ment peut surchauffer et s'abîmer.*

**REMARQUE** *Ne pas tenir le pied appuyé sur la pédale pendant la marche.*

#### 4.22 LEVIER DE CHANGEMENT DE VITESSE (Fig. 4.2 n° 22)

Ce levier se règle sur sept positions correspondant aux cinq vitesses de marche avant, au point mort «N» et à la marche arrière «R».

Pour passer d'une vitesse à l'autre, appuyer sur la première partie de la course de la pédale (4.21) et déplacer le levier selon les indications reportées sur l'étiquette.

**⚠ ATTENTION!** *La marche arrière doit être insérée à l'arrêt.*

### Transmission hydrostatique

#### 4.31 PÉDALE DE FREIN (Fig. 4.3 n° 31)

Cette pédale actionne le frein sur les roues arrière.

#### 4.32 PÉDALE DE TRACTION (Fig. 4.3 n° 32)

Cette pédale embraye la traction des roues et permet de régler la vitesse de la machine, aussi bien en marche avant qu'en marche arrière.

- Pour passer la marche avant, appuyer avec la pointe du pied dans la direction «F»; en augmentant la pression sur la pédale, on augmente progressivement la vitesse de la machine.
- Pour passer la marche arrière, appuyer sur la pédale avec le talon dans la direction «R».
- Quand on relâche la pédale, on retourne automatiquement en position de point mort «N».

**ATTENTION!** *La marche arrière doit être insérée à l'arrêt.*

**REMARQUE** *Si la pédale de traction est actionnée en marche avant ou en marche arrière avec le frein de stationnement (4.4) enclenché, le moteur s'arrête.*

### 4.33 LEVIER DE DÉBLOCAGE DE LA TRANSMISSION HYDROSTATIQUE (Fig. 4.3 n° 33)

Ce levier a deux positions, indiquées par une plaquette:



«A» = Transmission insérée: pour toutes les conditions d'utilisation, en marche et pendant la tonte;



«B» = Transmission débloquée: il réduit considérablement l'effort nécessaire pour déplacer la machine à la main, avec le moteur éteint.

**IMPORTANT** *Pour éviter d'endommager le groupe de transmission, cette opération ne doit être effectuée qu'à moteur arrêté avec la pédale (4.32) en position «N».*

## 5. RÈGLES D'UTILISATION

### 5.1 RECOMMANDATIONS POUR LA SÉCURITÉ

**ATTENTION!** *Si l'on prévoit d'utiliser la machine surtout sur des terrains en pente (jamais supérieure à 10°), il est opportun d'installer des contrepoids (fournis sur demande (voir 8.6) sous la traverse des roues avant, afin d'augmenter la stabilité antérieure de la machine et de réduire la possibilité de cabrage.*

**IMPORTANT** *Toutes les références relatives aux positions des commandes sont celles illustrées au chapitre 4.*

### 5.2 CRITÈRES D'INTERVENTION DES DISPOSITIFS DE SÉCURITÉ

Les dispositifs de sécurité agissent selon deux critères:

- empêcher le démarrage du moteur si toutes les conditions de sécurité ne sont pas respectées;
- arrêter le moteur si ne serait-ce qu'une seule condition de sécurité n'est plus respectée.

a) Pour démarrer le moteur, il faut dans tous les cas que:

- la transmission soit au point mort;
- les organes de coupe soient débrayés;
- l'opérateur soit assis.

b) Le moteur s'arrête quand:

- l'opérateur abandonne le siège;
- le frein de stationnement est enclenché sans qu'on ait débrayé les organes de coupe.
- le changement de vitesse (voir 4.22) ou la pédale de la traction (voir 4.32) sont actionnés avec le frein de stationnement inséré.

### 5.3 OPÉRATIONS À EFFECTUER AVANT DE COMMENCER LE TRAVAIL

Avant de commencer à travailler, il faut effectuer une série de contrôles et d'opérations pour assurer que le travail soit effectué de façon convenable et dans des conditions de sécurité maximales.

#### 5.3.1 Réglage du siège (Fig. 5.1)

Pour modifier la position du siège, il faut desserrer les quatre vis de fixation (1) et faire coulisser le siège le long des fentes du support. Après avoir réglé la position, serrer à fond les quatre vis (1).

#### 5.3.2 Pression des pneus (Fig. 5.2)

Une bonne pression des pneus est la condition essentielle pour obtenir un alignement parfait de l'assemblage des organes de coupe et donc une tonte uniforme de la pelouse.

Dévisser les capuchons de protection et raccorder les valves à une prise d'air comprimé équipée d'un manomètre et régler la pression aux valeurs indiquées.

#### 5.3.3 Faire le plein d'huile et d'essence

**REMARQUE** *Le type d'essence et d'huile à utiliser est indiqué dans le manuel d'utilisation du moteur.*

Couper le contact et contrôler le niveau d'huile du moteur; selon les modalités indiquées dans le manuel du moteur, il doit se trouver entre les encoches MIN et MAX de la jauge. (Fig. 5.3)

Faire le plein de carburant à l'aide d'un entonnoir en ayant bien soin de ne pas remplir complètement le réservoir. (Fig. 5.4)

**⚠ DANGER!** *Le plein doit s'effectuer quand le moteur est éteint, en plein air ou en tout lieu suffisamment aéré. Ne pas oublier que les vapeurs d'essence sont inflammables! NE JAMAIS APPROCHER UNE FLAMME DU RESERVOIR POUR EN VÉRIFIER LE CONTENU ET NE PAS FUMER PENDANT LE PLEIN.*

**IMPORTANT** *Éviter de verser de l'essence sur les parties en plastique afin de ne pas les endommager; en cas de fuites accidentelles, rincer immédiatement à l'eau. La garantie ne couvre pas les dommages aux pièces en plastique de la carrosserie ou du moteur qui auraient été causés par l'essence.*

#### 5.3.4 Vérification du protecteur d'éjection (Déflecteur d'éjection latérale) (Fig. 5.5)

**⚠ ATTENTION!** *Ne jamais utiliser la machine sans la protection en sortie ou avec la protection endommagée*

Toujours s'assurer que le ressort interne du déflecteur (1) agit correctement en maintenant ce dernier en position abaissée.

#### 5.3.5 Contrôle de la sécurité et de l'efficacité de la machine

1. Vérifier que les dispositifs de sécurité agissent conformément aux indications (voir 5.2).
2. S'assurer que le frein fonctionne convenablement.
3. Ne pas commencer à couper si les organes de coupe vibrent ou si l'on a des doutes sur l'affûtage; toujours se rappeler que:
  - Un organe de coupe mal aiguisé arrache l'herbe et fait jaunir la pelouse.
  - Un organe de coupe desserré cause des vibrations anormales et peut provoquer une situation de danger.

**⚠ ATTENTION!** *N'utilisez pas la machine si vous n'êtes pas sûrs de son efficacité ni des conditions de sécurité, et contactez immédiatement votre Revendeur pour toutes les vérifications ou réparations nécessaires.*

## 5.4 UTILISATION DE LA MACHINE

### 5.4.1 Démarrage

Pour démarrer le moteur (Fig. 5.6):

- ouvrir le robinet d'essence (1);
- mettre le levier de vitesses au point mort ("N") (voir 4.22 ou 4.32);
- débrayer les organes de coupe (voir 4.5);
- enclencher le frein de stationnement, sur les terrains en pente;
- en cas de démarrage à froid, actionner le starter (voir 4.2 ou 4.2a);
- en cas de moteur déjà chaud, il suffit de positionner le levier entre «LENT» et «RAPIDE»;
- introduire la clé, la tourner sur «MARCHE» pour établir le contact électrique, puis la positionner sur «DÉMARRAGE» pour démarrer le moteur;
- relâchez-la dès qu'il a démarré.

Lorsque le moteur est en marche, positionner l'accélérateur sur «LENT».

**IMPORTANT** *Le starter doit être désactivé dès que le moteur tourne régulièrement; s'il est employé lorsque le moteur est déjà chaud, il peut salir la bougie et causer un fonctionnement irrégulier du moteur.*

**REMARQUE** *Si la mise en marche s'avère problématique, ne pas trop insister afin de ne pas décharger la batterie et noyer ainsi le moteur. Replacer la clé sur «ARRÊT», attendre quelques secondes et répéter l'opération. Si le problème persiste, consulter le chapitre «8» de ce manuel et le manuel d'utilisation du moteur.*

**IMPORTANT** *Ne pas oublier que les dispositifs de sécurité empêchent le démarrage du moteur lorsque les conditions de sécurité ne sont pas respectées (voir 5.2). Dans ces cas, après avoir rétabli la situation d'autorisation de démarrage, il faut reporter la clé sur «ARRÊT» avant de pouvoir démarrer à nouveau le moteur.*

### 5.4.2 Marche avant et déplacements

Pendant les déplacements:

- Débrayer les organes de coupe.
- Porter l'assemblage des organes de coupe en position de hauteur maximum (position «7»).
- Placer la commande de l'accélérateur dans une position intermédiaire entre «LENT» et «RAPIDE».



Transmission mécanique

- Actionner la pédale jusqu'au fond de la



- course (voir 4.21) et mettre le levier de vitesse en première (voir 4.22).

Tenir la pédale appuyée et dégager le frein de stationnement; relâcher graduellement la pédale, qui passera ainsi de la fonction "frein" à la fonction "embrayage", et actionnera les roues arrière (voir 4.21).

**ATTENTION!** *Relâcher la pédale graduellement pour éviter qu'un démarrage trop brusque ne cause le cabrage et la perte de contrôle du véhicule.*

Atteindre graduellement la vitesse souhaitée en jouant sur l'accélérateur et le levier de vitesse; pour changer de vitesse, débrayer en utilisant la première partie de la course de la pédale (voir 4.21).

### Transmission hydrostatique

Desserrer le frein de stationnement et relâcher la pédale du frein (voir 4.31). Appuyer sur la pédale de traction (voir 4.32) en direction «F» et atteindre la vitesse désirée, en agissant sur la pédale et sur l'accélérateur.

**ATTENTION!** *L'embrayage de la traction doit être effectué selon les modalités déjà décrites (voir 4.32) afin d'éviter qu'un embrayage trop brusque ne cause le cabrage et la perte de contrôle du véhicule, en particulier dans les pentes.*

### 5.4.3 Freinage

Ralentir d'abord la vitesse de la machine en réduisant les tours du moteur puis appuyer sur la pédale du frein (voir 4.21 ou 4.31) pour réduire davantage la vitesse, jusqu'à l'arrêt du véhicule.

### Transmission hydrostatique

Un ralentissement sensible de la machine est obtenu en relâchant la pédale de la traction.

### 5.4.4 Marche arrière

**IMPORTANT** *La marche arrière doit être insérée à l'arrêt.*

**IMPORTANT** *Pour pouvoir reculer avec les organes de coupe embrayés, il faut appuyer et*

*maintenir appuyé le bouton d'autorisation (voir 4.7) pour ne pas provoquer l'arrêt du moteur.*

### Transmission mécanique

Actionner la pédale jusqu'à ce que la machine s'arrête, enclencher la marche arrière en déplaçant latéralement le levier et en le positionnant sur «R» (voir 4.22). Relâcher graduellement la pédale pour embrayer et ainsi, reculer.

### Transmission hydrostatique

Quand la machine est arrêtée, commencer la marche arrière en appuyant sur la pédale de traction en direction «R» (voir 4.32).

### 5.4.5 Tonte de la pelouse

(Fig. 5.7) Régler la position des roulettes anti scalp selon les irrégularités du terrain. Les roulettes anti scalp servent à diminuer les risques de déchirures dans le tapis herbeux, causées par le frottement du bord de l'assemblage des organes de coupe sur les terrains irréguliers.

Les quatre positions des roulettes permettent de conserver une distance de sécurité entre le bord de l'assemblage des organes de coupe et le terrain.

Pour changer de position, dévisser et enlever la vis (2) et remettre la roulette en place (1) avec l'entretoise (3) dans le trou correspondant à la distance voulue; puis serrer à fond la vis (2) dans l'écrou (4).

**ATTENTION!** *Il faut toujours exécuter cette opération sur les deux roulettes, en les plaçant à la même hauteur, AVEC LE MOTEUR ÉTEINT ET LES ORGANES DE COUPE DÉBRAYÉS.*

Pour débiter la tonte:

- Placer l'accélérateur sur «RAPIDE».
- Porter l'assemblage des organes de coupe en position de hauteur maximum.
- Embrayer les organes de coupe (voir 4.5) sur le tapis herbeux uniquement, en évitant d'embrayer les organes de coupe sur des terrains pierreux ou dans l'herbe trop haute.
- Avancer très graduellement sur le gazon et en faisant bien attention, comme déjà décrit précédemment.
- Régler la vitesse de marche et la hauteur de tonte (voir 4.6) selon les conditions de la pelouse (hauteur, densité et humidité de l'herbe).



**⚠ ATTENTION!** *Pour les tontes sur terrains en pente, il faut réduire la vitesse d'avancement pour garantir les conditions de sécurité (voir 1A – C7-8-9).*

Il est dans tous les cas préférable de réduire la vitesse dès que le moteur peine; ne pas oublier en effet que la tonte ne sera jamais bonne si la vitesse est trop élevée par rapport à la quantité d'herbe coupée.

Débrayer les organes de coupe et lever l'assemblage des organes de coupe en position de hauteur maximum dès qu'un obstacle doit être affronté.

#### 5.4.6 Fin de la tonte

Après la tonte, débrayer les organes de coupe, réduire le nombre de tours du moteur et lever l'assemblage des organes de coupe au maximum pour parcourir le trajet de retour.

#### 5.4.7 Fin du travail

Arrêter la machine, positionner le levier de l'accélérateur sur «LENT» et couper le contact en positionnant la clé sur «ARRÊT». Lorsque le moteur est à l'arrêt, fermer le robinet (1) d'essence (si prévu) (Fig. 5.8).

**⚠ ATTENTION!** *Pour éviter le retour de flamme, placer l'accélérateur sur «LENT» pendant 20 secondes avant de couper le contact.*

**IMPORTANT** *Pour préserver le chargement de la batterie, ne jamais laisser la clé en position de «MARCHE» ou «ALLUMAGE PHARES» lorsque le moteur n'est pas en marche.*

#### 5.4.8 Nettoyage de la machine

Après chaque utilisation, nettoyer l'extérieur de la machine.

Laver les éléments en plastique de la carrosserie à l'aide d'une éponge imbibée d'eau et de détergent; veiller à ne mouiller ni le moteur ni les composants de l'installation électrique ni la carte électronique située sous le tableau de bord.

**IMPORTANT** *Ne jamais utiliser de lances à haute pression ni de liquides agressifs pour laver la carrosserie et le moteur!*

**⚠ ATTENTION!** *Il faut éviter que des débris et des résidus d'herbe sèche ne s'accumulent sur la partie supérieure de l'assemblage des organes de coupe pour maintenir*

*le niveau optimal d'efficacité et de sécurité de la machine.*

Après chaque utilisation, procéder à un nettoyage soigné de l'assemblage des organes de coupe, pour enlever tout résidu d'herbe ou débris.

**⚠ ATTENTION!** *Pendant le nettoyage de l'assemblage des organes de coupe, porter des lunettes de protection et éloigner de la zone alentour toutes les personnes ou les animaux.*

**a) Le lavage de l'intérieur** de l'assemblage des organes de coupe et de la goulotte d'éjection doit être effectué sur un sol résistant, avec:

- le déflecteur d'éjection latérale monté,
- l'opérateur assis,
- l'assemblage des organes de coupe en position «1»,
- le moteur en marche,
- le changement de vitesses au point mort,
- les organes de coupe débrayés.

Relier alternativement un tuyau d'arrosage aux raccords prévus à cet effet (1) et faire couler l'eau pendant quelques minutes dans chacun, avec les organes de coupe en mouvement (Fig. 5.9).

**IMPORTANT** *Pour ne pas nuire au bon fonctionnement de l'embrayage électromagnétique:*

- éviter tout contact de l'huile avec l'embrayage;
- ne pas diriger des jets d'eau à haute pression directement sur le groupe d'embrayage;
- ne pas nettoyer l'embrayage à l'essence.

**b) Pour nettoyer la partie supérieure** de l'assemblage des organes de coupe:

- abaisser complètement l'assemblage des organes de coupe (position «1»);
- lancer un jet d'air comprimé à travers les ouvertures des protections droites et gauches. (Fig. 5.10)

#### 5.4.9 Remisage et inactivité prolongée

En cas d'inactivité prolongée (plus d'un mois), détacher les câbles de la batterie et suivre les instructions contenues dans le manuel d'utilisation du moteur.

(Fig. 5.11) Vider le réservoir du carburant en détachant le tube (1) placé à l'entrée du filtre de l'essence (2), en recueillant le carburant dans un conteneur adapté. Remettre le tube (1) en place en faisant attention à repositionner correctement le collier (3). Ranger la machine dans un endroit sec, à l'abri

des intempéries et, si possible, la recouvrir avec une bâche (voir 8.5).

**IMPORTANT** *La batterie doit être conservée dans un lieu frais et sec. Avant une longue période d'inactivité (plus d'un mois), toujours charger la batterie. Ensuite, avant de reprendre l'activité, procéder à la recharge (voir 6.2.3).*

À la reprise du travail, s'assurer qu'il n'y a pas de fuite d'essence provenant des tuyaux, du robinet et du carburateur.

#### 5.4.10 Fusible de protection de la carte

La carte électronique est munie d'un fusible qui interrompt le circuit en cas d'anomalies ou de court circuit dans l'installation électrique; Lorsque le fusible se déclenche, le moteur s'arrête; avant de changer le fusible (voir 6.3.5), rechercher et éliminer les causes de la panne pour éviter que les interruptions se répètent

#### 5.5 UTILISATION SUR TERRAINS EN PENTE (Fig. 5.12)

Respecter les limites indiquées (**max. 10° - 17°**).

**ATTENTION!** *Sur les terrains en pente, il faut partir en marche avant en faisant très attention pour éviter le cabrage de la machine. Réduire la vitesse d'avancement avant d'affronter une pente, surtout en descente.*

**DANGER!** *Ne jamais passer la marche arrière pour réduire la vitesse dans les pentes: cela pourrait provoquer la perte de contrôle du véhicule, surtout sur des terrains glissants.*

#### Transmission mécanique

**DANGER!** *Ne jamais parcourir les descentes avec le changement de vitesse au point mort ou bien avec la friction débrayée! Passer toujours une vitesse basse avant de laisser la machine à l'arrêt et sans surveillance.*

#### Transmission hydrostatique

• Parcourir les descentes sans actionner la pédale de la traction (voir 4.32), afin d'exploiter l'effet freinant de la transmission hydrostatique quand la transmission n'est pas insérée.

#### 5.6 QUELQUES CONSEILS POUR GARDER UNE BELLE PELOUSE

1. Pour garder une pelouse d'un bel aspect, verte et souple, il faut la tondre régulièrement et sans traumatiser l'herbe. La pelouse peut être constituée d'herbes de typologies différentes. Si l'on tond la pelouse fréquemment, les herbes qui poussent le plus sont celles qui ont beaucoup de racines, qui forment une couverture herbeuse solide; si au contraire on la tond moins fréquemment, il se développe des herbes hautes et sauvages (trèfle, marguerites, etc.).
2. Il est toujours préférable de tondre l'herbe quand la pelouse est bien sèche.
3. Les organes de coupe doivent être intègres et bien affûtés, de façon à ce que la coupe soit nette et sans effilochements qui entraînent le jaunissement des pointes.
4. Le moteur doit être utilisé au maximum des tours, aussi bien pour assurer une tonte nette de l'herbe que pour obtenir une bonne poussée de l'herbe coupée à travers la goulotte d'éjection.
5. La fréquence des tontes doit être proportionnelle à la croissance de l'herbe, en évitant qu'entre une tonte et l'autre l'herbe pousse trop.
6. Pendant les périodes les plus chaudes et sèches, il est conseillé de garder l'herbe légèrement plus haute afin de réduire le dessèchement du terrain.
7. La hauteur optimale de l'herbe d'une pelouse bien soignée est d'environ 4-5 cm et, avec une seule tonte, il ne devrait pas être nécessaire de couper plus d'un tiers de la hauteur totale. Si l'herbe est très haute, il vaut mieux la tondre en deux fois, à un jour d'intervalle: passer une première fois sur la pelouse avec les organes de coupe levés à la hauteur maximum et avec une largeur éventuellement réduite; passer la deuxième fois à la hauteur désirée. (Fig. 5.13)
8. L'aspect de la pelouse sera meilleur si les tontes sont exécutées en les alternant dans les deux directions. (Fig. 5.14)
9. Si la goulotte d'éjection se bouche, réduire la vitesse de déplacement car celle-ci peut être excessive par rapport aux conditions du gazon; si le problème persiste, les organes de coupe ne sont pas assez affûtés ou le profil des ailettes est déformé.
10. Faire très attention à proximité des buissons et des bordures car ils pourraient endommager le parallélisme, le bord de l'assemblage des organes de coupe et les organes de coupe.

## 6. ENTRETIEN

### 6.1 RECOMMANDATIONS POUR LA SÉCURITÉ

**⚠ ATTENTION!** *Contactez immédiatement votre revendeur ou un centre spécialisé en cas d'irrégularités de fonctionnement*

- du frein,
- de l'embrayage et de l'arrêt des organes de coupe,
- de l'insertion de la traction en marche avant ou arrière.

### 6.2 ENTRETIEN ORDINAIRE

Le but du tableau est de vous aider à maintenir votre machine en conditions d'efficacité et de sécurité. Il rappelle les principales interventions et la périodicité prévue pour chacune d'elles. Les cases sur le côté permettent de noter la date ou le nombre d'heures de fonctionnement au cours desquelles on a effectué l'intervention.

Intervention		Heures	Exécutée (Date ou Heures)						
<b>1.</b>	<b>MACHINE</b>								
1.1	Contrôle et affûtage des organes de coupe <sup>3)</sup>	25							
1.2	Remplacement des organes de coupe <sup>3)</sup>	100							
1.3	Contrôle courroie de transmission <sup>3)</sup>	25							
1.4	Remplacement courroie de transmission <sup>2) 3)</sup>	–							
1.5	Contrôle courroie commande des organes de coupe <sup>3)</sup>	25							
1.6	Remplacement courroie commande des organes de coupe <sup>2) 3)</sup>	–							
1.7	Contrôle et réglage frein <sup>3)</sup>	25							
1.8	Contrôle et réglage traction <sup>3)</sup>	25							
1.9	Contrôle embrayage et frein organe de coupe <sup>3)</sup>	25							
1.10	Contrôle de toutes les fixations	25							
1.11	Graissage général <sup>4)</sup>	25							
<b>2.</b>	<b>MOTEUR <sup>1)</sup></b>								
2.1	Remplacement huile moteur	...							
2.2	Contrôle et nettoyage filtre à air	...							
2.3	Remplacement filtre à air	...							
2.4	Contrôle du filtre essence	...							
2.5	Remplacement filtre essence	...							
2.6	Contrôle et nettoyage contacts bougie	...							
2.7	Remplacement de la bougie	...							

<sup>1)</sup> Consulter le manuel du moteur pour la liste complète et la périodicité.

<sup>2)</sup> Contacter votre revendeur aux premiers signes de mauvais fonctionnement.

<sup>3)</sup> Opération qui doit être exécutée chez votre revendeur ou dans un centre spécialisé.

<sup>4)</sup> Le graissage général devrait également être effectué à chaque fois que l'on prévoit une longue période d'inactivité de la machine.

### 6.2.1 Moteur (Fig. 6.1)

**IMPORTANT** *Suivre toutes les instructions contenues dans le manuel d'utilisation du moteur.*

Pour vider l'huile du moteur, tenir immobile le tuyau de rallonge (1) et dévisser le bouchon de vidange (2).

En remontant le bouchon (2) faire attention à la position de la garniture interne (3) et serrer à fond, en empêchant le tuyau de rallonge (1) de bouger.

### 6.2.2 Axe arrière

Il est constitué d'un groupe monobloc scellé et ne nécessite pas d'entretien; il est chargé de lubrifiant permanent, qui n'a pas besoin de remplacement ou d'appoint.

### 6.2.3 Batterie (Fig. 6.2)

Un entretien soigneux de la batterie est un élément essentiel pour garantir une longue durée de vie.

La batterie de votre machine doit impérativement être chargée:

- avant d'utiliser la machine, la première fois après l'avoir achetée;
- avant chaque période d'inactivité prolongée de la machine;
- avant de la mettre en service après une période d'inactivité prolongée.

Lire et respecter attentivement la procédure de charge décrite dans le manuel accompagnant la batterie. Le non-respect de cette procédure ou le manque de charge peut provoquer des dommages irrémediables aux éléments de la batterie.

Une batterie déchargée **doit** être rechargée au plus vite.

**IMPORTANT** *La recharge doit être effectuée avec un appareil à tension constante. D'autres systèmes de charge peuvent endommager irrémediablement la batterie.*

La machine est équipée d'un connecteur (1) pour la recharge. Celui-ci doit être branché au connecteur correspondant du chargeur de batteries de maintien fourni (si prévu) ou disponible sur demande (voir 8.2).

**IMPORTANT** *Ce connecteur ne doit être utilisé que pour brancher le chargeur de batteries de maintien prévu par le fabricant. Pour son utilisation:*  
– *suivre les indications reportées dans les*

*modes d'emploi correspondants; suivre les indications reportées dans le manuel de la batterie.*

## 6.3 INTERVENTIONS SUR LA MACHINE

### 6.3.1 Alignement de l'assemblage des organes de coupe (Fig. 6.3)

Pour tondre une pelouse de manière uniforme, il est essentiel que l'assemblage des organes de coupe soit bien réglé.

En cas de coupe irrégulière, contrôler la pression des pneus.

Si cela ne suffit pas pour obtenir une tonte uniforme, contacter votre revendeur pour régler l'alignement de l'assemblage des organes de coupe.

### 6.3.2 Remplacement des roues (Fig. 6.4)

Placer la machine sur une surface plane, disposer des cales sous l'une des pièces portantes du cadre, du côté de la roue à changer.

Les roues sont retenues par une bague élastique (1) qu'il est possible d'enlever à l'aide d'un tournevis.

**REMARQUE** *Si l'on doit remplacer une ou les deux roues arrière, contrôler que les différences éventuelles de diamètre externe sont supérieures à 8-10 mm; dans le cas contraire, pour éviter une tonte irrégulière, il est nécessaire d'effectuer le réglage de l'alignement de l'assemblage des organes de coupe.*

**IMPORTANT** *Avant de remonter une roue, enduire l'axe de graisse. Replacer soigneusement le clip élastique (1) et la rondelle de protection (2).*

### 6.3.3 Réparation ou remplacement des pneus

Les pneus sont du type «Tubeless»; par conséquent, seul un réparateur professionnel peut remplacer un pneu ou réparer un pneu crevé, selon les modalités requises pour ce type de pneu.

### 6.3.4 Remplacement lampes (si prévue)

- **Lampes de type «I» (à incandescence) (Fig. 6.5)**

Les lampes (18 W) à baïonnette sont montées dans le porte-lampe; pour extraire le porte-lampe, utiliser une pince et le faire tourner dans le sens contraire aux aiguilles d'une montre.

- **Lampes de type «II» (à LED) (Fig. 6.6)**  
Dévisser la douille (1) et enlever le connecteur (2).  
Démonter la lampe à LED (3), fixée à laide des vis (4).

### 6.3.5 Remplacement d'un fusible (Fig. 6.7)

Différents fusibles (1), de portée différente, sont prévus sur la machine. Leurs fonctions et caractéristiques sont les suivantes:

- Fusible de 10 A = pour protéger les circuits généraux et de puissance de la carte électronique, dont l'intervention provoque l'arrêt de la machine..
- Fusible de 25 A = pour protéger le circuit de rechargement, dont l'intervention se manifeste avec une perte progressive de la charge de la batterie et donc des difficultés au démarrage.

Le débit du fusible est indiqué sur le même fusible.

**IMPORTANT** *Un fusible grillé doit toujours être remplacé par un de même type et de même intensité; ne jamais remplacer le fusible par un fusible d'intensité différente.*

Dans l'impossibilité d'éliminer les causes d'intervention, contacter votre Revendeur.

### 6.3.6 Démontage, remplacement et remontage des organes de coupe

**ATTENTION!** *Il faut toujours porter des gants de travail résistants pour manipuler les organes de coupe.*

**ATTENTION!** *Toujours remplacer les organes de coupe endommagés ou tordus; ne jamais essayer de les réparer! TOUJOURS UTILISER LES ORGANES DE COUPE ORIGINAUX!*

L'utilisation des organes de coupe a été prévu pour cette machine dont le code est indiqué au tableau de la page ii.

Étant donné l'évolution du produit, les organes de coupe cités ci-dessus pourraient être remplacés à l'avenir par un autre organe, ayant des caractéristiques analogues d'interchangeabilité et de sécurité de fonctionnement.

**IMPORTANT** *Il est souhaitable de toujours remplacer les organes de coupe par paire, spécialement en cas de différences d'usure sensibles entre l'une et l'autre.*

## 7. GUIDE POUR IDENTIFIER LES PROBLÈMES

PROBLÈME	CAUSE PROBABLE	SOLUTIONS
1. Avec la clé sur «DEMARRAGE», le démarreur ne tourne pas	<ul style="list-style-type: none"> <li>– absence d'autorisation au démarrage</li> <li>– batterie mal branchée</li> <li>– inversion de polarité de la batterie</li> <li>– batterie complètement déchargée</li> <li>– fusible grillé</li> <li>– carte mouillée</li> <li>– mauvais fonctionnement du relais de démarrage,</li> </ul>	<p>Avec la clef en position «ARRÊT» et rechercher les causes de la panne:</p> <ul style="list-style-type: none"> <li>– contrôler que les conditions d'autorisation sont respectées (voir 5.2.a)</li> <li>– vérifier les branchements (voir 3.4)</li> <li>– vérifier les branchements (voir 3.4)</li> <li>– recharger la batterie (voir 6.2.3)</li> <li>– remplacer le fusible (10 A) (voir 6.3.5)</li> <li>– essuyer avec de l'air tiède</li> <li>– contacter votre Revendeur</li> </ul>

<b>PROBLÈME</b>	<b>CAUSE PROBABLE</b>	<b>SOLUTIONS</b>
2. Avec la clé sur «DEMARRAGE», le démarreur tourne, mais le moteur ne démarre pas	<ul style="list-style-type: none"> <li>- batterie insuffisamment chargée</li> <li>- l'essence n'arrive pas</li>   <li>- défaut d'allumage</li>   <li>- problèmes de carburation</li> </ul>	<ul style="list-style-type: none"> <li>- recharger la batterie (voir 6.2.3)</li> <li>- vérifier le niveau dans le réservoir (voir 5.3.3)</li> <li>- ouvrir le robinet (si prévu) (voir 5.4.1)</li> <li>- vérifier le filtre à essence</li> <li>- vérifier la fixation du capuchon de la bougie</li> <li>- vérifier la propreté et la distance correcte entre les électrodes</li> <li>- nettoyer ou remplacer le filtre à air</li> <li>- vider le réservoir et mettre de l'essence fraîche</li> <li>- contrôler et éventuellement remplacer le filtre à essence</li> </ul>
3. Démarrage difficile ou fonctionnement irrégulier du moteur	<ul style="list-style-type: none"> <li>- problèmes de carburation</li> </ul>	<ul style="list-style-type: none"> <li>- nettoyer ou remplacer le filtre à air</li> <li>- vider le réservoir et mettre de l'essence fraîche</li> <li>- contrôler et éventuellement remplacer le filtre à essence</li> </ul>
4. Baisse de rendement du moteur pendant la tonte	<ul style="list-style-type: none"> <li>- vitesse d'avancement élevée par rapport à la hauteur de tont</li> </ul>	<ul style="list-style-type: none"> <li>- réduire la vitesse d'avancement et/ou augmenter la hauteur de tonte (voir 5.4.5)</li> </ul>
5. Le moteur s'arrête pendant le travail	<ul style="list-style-type: none"> <li>- intervention des dispositifs de sécurité</li> <li>- fusible grillé</li> </ul>	<ul style="list-style-type: none"> <li>- contrôler que les conditions d'autorisation sont respectées (voir 5.2.b)</li> <li>- remplacer le fusible (10 A) (voir 6.3.5)</li> </ul>
6. Les organes de coupe ne s'enclenchent pas, ou ne s'arrêtent pas immédiatement dès qu'on les débraie	<ul style="list-style-type: none"> <li>- problèmes au système d'embrayage</li> </ul>	<ul style="list-style-type: none"> <li>- contacter votre Revendeur</li> </ul>
7. Tonte irrégulière	<ul style="list-style-type: none"> <li>- assemblage des organes de coupe non parallèle au terrain</li>   <li>- organes de coupe inefficaces,</li> </ul>	<ul style="list-style-type: none"> <li>- contrôler la pression des pneus (voir 5.3.2),</li> <li>- rétablir l'alignement de l'assemblage des organes de coupe par rapport au terrain (voir 6.3.1)</li> <li>- contacter votre Revendeur</li> </ul>
8. Vibrations anormales pendant le fonctionnement	<ul style="list-style-type: none"> <li>- l'assemblage des organes de coupe est plein d'herbe</li> <li>- les organes de coupe sont déséquilibrés ou desserrés,</li> <li>- fixations desserrées</li> </ul>	<ul style="list-style-type: none"> <li>- nettoyer l'assemblage des organes de coupe (voir 5.4.8)</li> <li>- contacter votre Revendeur</li> <li>- vérifier et serrer les vis de fixation du moteur et du châssis</li> </ul>
9. Freinage non sûr ou inefficace	<ul style="list-style-type: none"> <li>- frein mal réglé</li> </ul>	<ul style="list-style-type: none"> <li>- contacter votre Revendeur</li> </ul>
10. Marche irrégulière, faible traction en montée, ou tendance de la machine à se cabrer	<ul style="list-style-type: none"> <li>- problèmes de la courroie ou du dispositif d'embrayage</li> </ul>	<ul style="list-style-type: none"> <li>- contacter votre Revendeur</li> </ul>
11. En actionnant la pédale de la traction lorsque le moteur est en marche, la machine ne se déplace pas (modèles à transmission hydrostatique)	<ul style="list-style-type: none"> <li>- levier de blocage sur «B»</li> </ul>	<ul style="list-style-type: none"> <li>- le replacer sur «A» (voir 4.33)</li> </ul>

PROBLÈME	CAUSE PROBABLE	SOLUTIONS
12. La machine commence à vibrer de manière anormale	– pièces endommagées ou desserrées	<ul style="list-style-type: none"> <li>– arrêter le moteur et débrancher le câble de la bougie.</li> <li>– vérifier s'il y a des dommages;</li> <li>– contrôler s'il y a des pièces desserrées, et les serrer.</li> <li>– les contrôles, remplacements ou réparations doivent être effectués par un centre spécialisé.</li> </ul>

Si les inconvénients persistent après qu'on a exécuté les opérations décrites ci-dessus, contacter le Revendeur.

**▲ ATTENTION!** *Ne jamais tenter d'effectuer des réparations compliquées sans avoir les moyens et les connaissances techniques nécessaires. Toute intervention mal exécutée entraîne automatiquement la déchéance de la garantie et, dans ce cas, le fabricant décline toute responsabilité.*

## 8. ÉQUIPEMENTS

### 8.1 KIT POUR "MULCHING" (Fig. 8.1 n° 41)

Il broie finement l'herbe coupée et la laisse sur la pelouse au lieu de la collecter dans le bac de ramassage.

### 8.2 CHARGEUR DE BATTERIE (Fig. 8.1 n° 42)

Il permet de maintenir en bon état la batterie pendant les périodes d'inactivité de la machine en assurant un niveau de charge optimal et donc une durée de vie prolongée de la batterie.

### 8.3 KIT REMORQUAGE (Fig. 8.1 n° 43)

Pour remorquer une petite remorque.

### 8.4 KIT PARE-CHOCS AVANT (Fig. 8.1 n° 44)

Protège la partie antérieure de la machine.

### 8.5 HOUSSE DE PROTECTION (Fig. 8.1 n° 45)

Protège la machine de la poussière quand elle n'est pas utilisée.

### 8.6 CHAÎNE À NEIGE 18" (Fig. 8.1 n° 46)

Elles améliorent l'adhérence des roues arrière sur les terrains enneigés, et permettent d'utiliser les équipements chasse-neige.

### 8.7 REMORQUE (Fig. 8.1 n° 47)

Pour le transport d'outils ou d'autres objets, dans les limites permises de chargement.

### 8.8 ÉPARGILLEUR (Fig. 8.1 n° 48)

Pour répandre le sel ou les engrais.

### 8.9 ROULEAU À GAZON (Fig. 8.1 n° 49)

Pour compacter le sol après les semailles ou pour aplatir l'herbe.

### 8.10 CHASSE NEIGE À LAME (Fig. 8.1 n° 50)

Pour racler la neige et l'accumuler sur le côté.

### 8.11 BAC DE RAMASSAGE FEUILLES ET HERBE (Fig. 8.1 n° 51)

Pour ramasser les feuilles et l'herbe sur les pelouses.







For information on the engine and the battery, read the relevant owner manuals.

## TABLE OF CONTENTS

1. SAFETY REGULATIONS .....	1
2. GETTING TO KNOW THE MACHINE .....	4
3. UNPACKING AND ASSEMBLY .....	6
4. CONTROLS AND INSTRUMENTS .....	7
5. OPERATING INSTRUCTIONS .....	9
5.1 Safety recommendations .....	9
5.2 Why the safety devices cut in .....	9
5.3 Preliminary operations before starting work .....	9
5.4 Using the machine .....	10
5.5 Using on slopes .....	12
5.6 Suggestions for maintaining a nice lawn .....	13
6. MAINTENANCE .....	13
6.1 Safety recommendations .....	13
6.2 Routine maintenance .....	13
6.3 Interventions on the machine .....	15
7. TROUBLESHOOTING .....	16
8. ATTACHMENTS .....	17

## HOW TO READ THE MANUAL

Some paragraphs in the manual contain important information regarding safety and operation and are emphasized in this manner:

### **NOTE** or **IMPORTANT**


*These give details or further information on what has already been said, and aims to prevent damage to the machine.*

**⚠ WARNING!** *Non-observance will result in the risk of injury to oneself or others.*

**⚠ DANGER!** *Non-observance will result in the risk of serious injury or death to oneself or others.*

The manual describes several machine models that can mainly differ in:

- type of transmission: with mechanical gear-change or with hydrostatic continuous speed adjustment. The models with hydrostatic transmission are identified by the word “HYDRO” on the identification label (see 2.2);
- the inclusion of components or attachments which are not widely available;
- special equipment fitted.

The symbol “” highlights all the differences in usage and it is followed by the indication of the version to which it refers.

**NOTE** *Whenever reference is made to a position on the machine “front”, “back”, “left” or “right” hand side, this is determined from where the operator is seated. (Fig. 1.1)*

**IMPORTANT** *For all operations regarding the use and maintenance of the engine or the battery not described in this manual, refer to the relevant manuals which form an integral part of all the documentation supplied with the machine.*

## 1. SAFETY REGULATIONS to be a followed scrupulously

### A) TRAINING

- 1) **WARNING!** Read these instructions carefully before operating the machine. Become acquainted with the controls and the proper use of the machine. Learn how to stop the engine quickly. Failure to follow the warnings and instructions may result in fire and/or serious injury. Save all warnings and instructions for future reference.
- 2) Never allow children or persons unfamiliar with these instructions to use the machine. Local laws can restrict the minimum age of the operator.
- 3) Never mow while people, especially children, or pets are nearby.
- 4) Never use the machine if the user is tired or unwell, or has taken medicine, drugs, alcohol or any substances which may slow his reflexes and compromise his judgement.
- 5) Bear in mind that the operator or user is responsible for accidents or unexpected events occurring to other people or their property. It is the user’s responsibility to assess the potential risk of the area where work is to be carried out, and to take all the necessary precautions to ensure his own safety and that of others, particularly on slopes or rough, slippery and unstable ground.
- 6) If the machine is sold or lent to others, make sure that the operator looks over the user instructions contained in this manual.
- 7) Do not allow children or other passengers to ride on the machine as they could fall off and injure themselves or compromise safe driving by the operator.

8) The machine operator must follow the driving instructions carefully and, in particular:

- Avoid distractions and maintain concentration whilst working;
- Bear in mind that control of a machine sliding on a slope will not be regained by the application of the brake. The main reasons for loss of control are:
  - Insufficient wheel grip;
  - Excessive speed;
  - Inadequate braking;
  - Type of machine unsuitable for its task;
  - Lack of awareness of the effect of ground conditions, especially slopes;
  - Incorrect use as a towing machine.

9) The machine is supplied with a series of micro-switches and safety devices which must never be tampered with or removed; this will invalidate the warranty and relieve the manufacturer from all responsibility. Always check that the safety devices are working properly before using the machine.

## **B) PRELIMINARY OPERATIONS**

1) While using the machine, always wear anti-slip and resistant work footwear and long pants.

Do not operate the machine when barefoot or wearing open sandals. Avoid wearing chains, bracelets, clothing that is loose fitting or has hanging cords or ties. Tie hair back if it is long. Always wear protective earplugs.

2) Thoroughly inspect the entire work area and remove anything that could be thrown by the machine or damage the cutting-means assembly or engine (stones, branches, iron wire, bones, etc.).

3) **WARNING: DANGER!** Petrol is highly flammable.

- Store the fuel in special containers;
- add fuel, using a funnel, only outdoors; do not smoke during this operation and each time fuel is handled;
- Top-up with fuel before igniting the engine; never remove the tank cap or add fuel while the engine is running or when it is hot;
- if you have spilled some fuel, do not attempt to ignite the engine but move the machine away from the area of spillage and avoid creating any source of ignition until the fuel has evaporated and fuel vapours have dissipated:
- Always put the tank and fuel container caps back on and tighten well;

4) Replace faulty silencers.

5) Before using the machine, check its general condition and in particular: the appearance of the cutting means, and check that the screws and cutting-means assembly are not worn or damaged. Replace the entire cutting means and all damaged or worn screws

to preserve balance. Any repairs must be done at a specialised centre.

6) Check the battery status regularly, and replace it if there is any damage to the casing, cover or terminals.

7) Before starting work, always fit the exit guards (grass catcher, side discharge guard or rear discharge guard).

## **C) DURING USE**

1) Do not operate the engine in a confined space where dangerous carbon monoxide fumes can develop. All ignition operations have to be effected in an open or well-ventilated area. Always remember that exhaust fumes are toxic.

2) Work only in daylight or with good artificial light in good visibility conditions. Keep persons, children and animals away from the working area.

3) If possible, avoid mowing wet grass. Avoid working in the rain and when there is a risk of a thunderstorm risk. Do not use the machine in bad weather conditions, especially when there is risk of lightning.

4) Before igniting the engine, disengage the cutting means or the power socket and put the gear in neutral.

5) Pay special attention when approaching obstacles that could compromise visibility.

6) Engage the parking brake when parking the machine.

7) The machine must not be used on slopes of over 10° (17%), regardless of the mowing direction.

8) Remember there is no such thing as a “safe” slope. Driving on grass slopes requires particular care. To prevent overturning or loss of control over the machine:

- Do not stop or start suddenly when going up or downhill;
- Engage the drive slowly and always keep the machine in transmission, especially when travelling downhill;
- Machine speeds should be kept low on slopes and during tight turns;
- Watch out for humps, hollows and other hidden hazards;
- Never mow across the face of the slope. Lawns on a slope have to be mowed moving up and down and never across them. When changing direction, take great care that the wheels facing the slope do not hit any obstacles (such as stones, branches, roots, etc.) that may cause the machine to slide sideways, tip over or make you lose control.

Reduce speed before any change of direction on slopes, and always apply the parking brake before leaving the machine at a standstill and unattended.

- 10) Be very careful near ravines, ditches or embankments. The machine could overturn if a wheel slides over the edge or if the earth gives way.
- 11) Pay maximum attention when working in reverse gear. Look behind you to make sure there are no obstacles before and during operations in reverse gear.
- 12) Use care when pulling loads or using heavy equipment:
- Use approved drawbar hitch points only when towing;
  - Limit loads to those you can safely control;
  - Do not turn sharply. Take care when reversing;
  - Use counterweight(s) or wheel weights whenever advised in the instructions manual.
- 13) Disengage the cutting means or the power socket when crossing areas with no grass, when moving to or from areas that require mowing, and move the cutting-means assembly to its highest position.
- 14) Pay attention to traffic when using the machine near roads.
- 15) **WARNING!** The machine has not been approved for use on public roads. It must be used (as indicated by the highway code) in private areas closed to traffic.
- 16) Never operate the machine with damaged guards or without the grass catcher, side discharge guards or rear discharge guards.
- 17) Never place your hands and feet near or under rotating parts. Keep away from the discharge opening.
- 18) Do not leave the machine stationary on high grass with the engine running to avoid the risk of starting a fire.
- 19) When using the attachments, never direct the opening towards people.
- 20) Use manufacturer-recommended attachments only.
- 21) Don't use the machine if the attachments/tools are not installed in their seats.
- 22) Pay attention when using the grass catcher and attachments that can alter the stability of the machine, especially on slopes.
- 23) Do not change the engine settings or over-rev the engine.
- 24) Do not touch the engine parts as they get very hot when running. Danger of burns.
- 25) Disengage the cutting means or power socket, put in neutral and engage the parking brake, turn off the engine and remove the ignition key (checking that all moving parts are completely stationary):
- Whenever the machine is left unattended or the operator dismounts from the driving seat;
  - Before clearing blockages or unclogging the discharge chute;
  - Before checking, cleaning or working on the machine;
  - After striking a foreign object. Inspect the machine for damage and make repairs before using it again.
- 26) Disengage the cutting means or the power socket and switch off the engine (making sure that all moving parts are stationary):
- Before refuelling;
  - Whenever you remove or reattach the grass catcher;
  - Whenever you remove or reattach the side discharge chute;
  - Before adjusting the cutting height, if this operation cannot be performed from the driving seat.
- 27) Disengage the cutting device or the power socket during transport and whenever it is not in use.
- 28) Reduce the throttle setting before stopping the engine. Shut off the fuel supply on completing the work, following the instructions in the engine manual.
- 29) Pay attention to cutting means assemblies with more than one cutting means, as a rotating cutting means can trigger the rotation of the others,
- 30) **WARNING** – If something breaks or an accident occurs whilst working, turn off the engine immediately and move the machine away to prevent further damage; if an accident occurs with injuries or third parties are injured, carry out the first aid measures most suitable for the situation immediately and contact the medical authorities for any necessary health care. Carefully remove any debris that might cause damage or harm persons or animals should it not be seen.
- 31) **WARNING** - The noise and vibration levels shown in these instructions are the maximum levels for use of the machine. The use of an unbalanced cutting means, excessive speed of movement, or lack of maintenance have a significant influence on noise emissions and vibrations. Consequently, it is necessary to take preventive steps to eliminate possible damage due to high levels of noise and stress from vibration. Maintain the machine well, wear ear protection devices, and take breaks while working.

## **D) MAINTENANCE AND STORAGE**

- 1) **WARNING!** - Before cleaning or doing maintenance work, take out the ignition key and read the relevant instructions. Wear proper clothing and protective gloves whenever your hands are at risk.
- 2) **WARNING!** – Never use the machine with worn or damaged parts. Faulty or worn-out parts must always be replaced and not repaired. Use original spare parts only: the use of non-original and/or incorrectly fitted parts will jeopardize the

safety of the machine, may cause accidents or personal injuries for which the Manufacturer is under no circumstance liable or responsible.

3) Any adjustments or maintenance operations not described in this manual must be carried out by your Dealer or a specialized Service Centre with the necessary knowledge and equipment to ensure that the work is done correctly maintaining the machine's original safety level. Any operations performed in unauthorized centres or by unqualified persons will totally invalidate the Warranty and all obligations and responsibilities of the Manufacturer.

4) After each use, remove the ignition key and check for damage.

5) Keep all nuts, bolts and screws tight to be sure the equipment is in safe working condition. Routine maintenance is essential for safety and for maintaining a high performance level.

6) Check that the cutting means screws are properly tightened on a regular basis.

7) Wear work gloves when handling, disassembling and reassembling all cutting means.

8) Keep the cutting means well balanced during sharpening. All works on the cutting means (disassembly, sharpening, balancing, reassembly and/or replacing) are demanding jobs that require special skills as well as special tools. For safety reasons, these jobs are best carried out at a specialised centre.

9) Check that the brakes work properly on a regular basis. It is vital for brakes to undergo regular maintenance and, where necessary, repair work.

10) Check the side discharge guard, the rear discharge guard, the grass catcher and the intake grille frequently. Replace them if they are damaged.

11) Replace any instruction or warning message stickers, if damaged.

12) When the machine is to be stored or left unattended, lower the cutting-means assembly.

13) Store the machine out of the reach of children.

14) Do not store the machine with fuel in the tank in an area where the fuel vapours could reach an open flame, a spark or a strong heat source.

15) Allow the engine to cool down before storing in any enclosure.

16) To reduce fire hazards, keep the engine, silencer, battery compartment and petrol storage area free of grass, leaves, or excessive grease. Always empty the grass catcher and do not leave containers full of cut grass inside storage areas.

17) To reduce fire hazards, check there are no oil and/or fuel leaks on a regular basis.

18) If the fuel tank has to be emptied, this should be done outdoors once the engine has cooled down.

19) Never leave the keys in the ignition or within reach of children or unauthorised persons. Always remove the ignition key before doing any maintenance.

## **E) TRANSPORT**

1) **WARNING!** - If the machine must be transported on a truck or trailer, use ramps with suitable resistance, width and length. Load the machine with the engine switched off, without a driver and pushed by an adequate number of people. During transport, close the fuel stopcock (if fitted), lower the cutting-means assembly or attachment, engage the parking brake and fasten the machine securely with ropes or chains to the hauling device.

## **F) ENVIRONMENTAL PROTECTION**

1) Environmental protection should be a priority of considerable importance when using the machine, for the benefit of both social coexistence and the environment in which we live. Try not to cause any disturbance to the surrounding area.

2) Scrupulously comply with local regulations and provisions for the disposal of packaging, oils, petrol, filters, damaged parts or any elements which have a strong impact on the environment; this waste must not be disposed of as normal waste, it must be separated and taken to specified waste disposal centres where the material will be recycled.

3) Scrupulously comply with local regulations for the disposal of waste materials after mowing.

4) At the time of decommissioning, do not pollute the environment with the machine, but hand it over to a disposal centre, in accordance with the local laws in force.

## **2. GETTING TO KNOW THE MACHINE**

### **2.1 DESCRIPTION OF THE MACHINE AND ITS RANGE OF USE**

This machine is a garden tool and precisely a ride-on lawnmower with seated operator.

The machine is equipped with an engine which drives a cutting unit protected by a casing, as well as a transmission unit that moves the machine.

The operator is able to operate the machine and use the main controls, always seated in the operator's position.

The devices fitted on the machine stop the engine and the cutting means within a few seconds, should the operator behave in a manner that does not comply with the necessary safety precautions.

## Intended use

This machine was designed and built to cut grass.

The use of special attachments provided for by the Manufacturer as original equipment or which may be purchased separately, allows this work to be done in various operating modes, illustrated in this manual or the instructions that accompany the single attachments.

Likewise, the intended use can be extended to include other functions by applying supplementary attachments (if provided for by the Manufacturer), abiding by the restrictions and conditions indicated in the instructions accompanying the attachment.

## User types

This machine is intended for use by consumers, i.e. non-professional operators. The machine is intended for "DIY" use only.

## Improper use

Any other usage not in keeping with the above-mentioned ones may be hazardous and harm persons and/or damage things.

Examples of improper use may include, but are not limited to:

- transporting people, children or animals on the machine or on a trailer;
- towing or pushing loads without the use of the specified attachment for towing;
- use of the machine for riding over unstable, slippery, icy, stony, rough, marshy ground or puddles that do not allow the consistency of the ground to be assessed;
- using the cutting means on surfaces other than grass.
- use of the machine for leaf or debris collection;

Improper use of the machine will invalidate the warranty, relieve the Manufacturer from all liabilities, and the user will consequently be liable for all and any damage or injury to himself or others.

## 2.2 IDENTIFICATION LABEL AND MACHINE COMPONENTS (see figures on page ii)

1. Acoustic power level
2. CE conformity marking
3. Year of manufacture
4. Operating engine power and speed
5. Type of machine

6. Serial number
7. Weight in kg
8. Name and address of Manufacturer
9. Type of transmission
10. Article code

The example of the Declaration of Conformity is provided on the penultimate page of the manual.



/---/---/---/---/---/---/

Write the serial number of your machine (6) here.

As soon as you have purchased the machine, do not forget to write the identification numbers (3 - 5 - 6) in the spaces on the last page of the manual.

The machine is composed of a series of main components that have the following functions:

11. **Cutting-means assembly:** this is the casing that houses the rotating cutting means.
12. **Cutting means:** these are what cut the grass; the fins at the ends help convey the cut grass towards the collector channel.
13. **Side discharge chute:** a safety device to prevent objects drawn up by the cutting means from being hurled by the machine.
14. **Engine:** this moves the cutting means and drives the wheels. Its specifications and regulations for use are described in a specific manual.
15. **Battery:** provides the energy for starting the engine. Its specifications and regulations for use are described in a specific manual.
16. **Driving seat:** this is where the machine operator sits. It has a sensor connected to safety devices for detecting the presence of the operator.
17. **Warning and safety labels:** these give reminders on the main regulations for working in safety.

## 2.3 SAFETY REQUIREMENTS

Your machine should be used with due care and attention. Therefore, labels have been placed on the machine to remind you pictorially of the main precautions to take during use. These labels are to be considered an integral part of the machine. If a label should fall off or become illegible, contact your Retailer to replace it. Their meaning is explained below.

31. **Warning:** Read the instructions before operating the machine.
32. **Warning:** Disconnect the key and read the instructions before carrying out any maintenance or repair work.
33. **Danger! Ejected objects:** do not operate without side discharge chute in place.
34. **Danger! Ejected objects:** Keep bystanders away.
35. **Danger! Machine rollover:** Do not use this machine on slopes greater than 10°.
36. **Danger! Dismemberment:** Make sure that children stay clear of the machine all the time when engine is running.
37. **Danger of cutting yourself.** Cutting means in motion. Do not put hands or feet near or under the opening of the cutting means housing.
38. **Warning!** Keep away from hot surfaces.

## 2.4 REGULATIONS FOR TOWING

A kit for towing a small trailer is available on request. This attachment must be fitted following the instructions provided.

41. When using the towing kit, do not exceed the recommended loads stated on the label and follow the safety instructions.

**NOTE** *The images corresponding to the texts in chapters 3 et seq., can be found on pages iii et seq. of this manual.*

## 3. UNPACKING AND ASSEMBLY

For storage and transport purposes, some components of the machine are not installed in the factory and have to be assembled after unpacking. Follow the instructions below.

**IMPORTANT** *The machine is supplied without engine oil or fuel. Before starting up the engine, fill with oil and fuel following the instructions given in the engine manual.*

**⚠ WARNING!** *Unpacking and completing the assembly should be done on a flat and stable surface, with enough space for moving the machine and its packaging, always making use of suitable equipment.*

### 3.1 UNPACKING

When unpacking the machine, take care to gather all individual parts and fittings, and do not damage the cutting-means assembly when taking the machine off the pallet.

The standard packaging contains:

- the machine;
- the steering wheel;
- dashboard cover;
- the seat;
- the battery;
- the side discharge chute
- an envelope containing:
  - the instruction manuals and documents,
  - steering wheel assembly parts,
  - nuts and bolts to assemble the seat and the supplied side discharge chute
  - the connection screws for the battery cables
  - 2 starter keys,
  - 1 spare 10 A fuse.

**NOTE** *To avoid damaging the cutting-means assembly when getting the machine down from the pallet, take it to the maximum height and be very careful.*

### Hydrostatic transmission

- – To make it easier to get the machine off the pallet and to move it, the rear drive disengage lever should be put in position «B» (see 4.33).

Disposal of the packaging should be done in accordance with the local regulations in force.

### 3.2 FITTING THE STEERING WHEEL

#### • Steering wheel Type “I” (Fig. 3.1)

Put the machine on a flat surface and straighten the front wheels.

Mount the hub (1) on the shaft (2), making sure that the plug (3) is correctly fitted into the hub seat.

Fit the dashboard cover (4) clicking the seven fasteners into place.

Fit the steering wheel (5) onto the hub (1) with the spokes directed towards the seat.

Fit the spacer (6) and fasten the steering wheel in place using the screws supplied (7), in the indicated order.

Fit the steering wheel cover (8) clicking the three fasteners into place.

#### • Steering wheel Type “II” (Fig. 3.2)

Put the machine on a flat surface and straighten the front wheels.

Mount the hub (1) on the shaft (2), making sure that the plug (3) is correctly fitted into the hub seat.

Fit the dashboard cover (4) clicking the seven fasteners into place.

Fit the steering wheel (5) onto the hub (1) with the spokes pointing in the proper direction.

### 3.3 FITTING THE SEAT (Fig. 3.3)

Fit the seat (1) onto the plate (2) using the screws (3).

### 3.4 ASSEMBLY AND CONNECTING THE BATTERY (Fig. 3.4)

The battery (1) is housed under the seat and secured by a spring (2).

First connect the red wire (3) to the positive pole (+) and then the black wire (4) to the negative pole (-), using the screws supplied as shown. Apply silicone grease to the terminals and check that the protective cap for the red wire (5) is in place.

**IMPORTANT** *Always fully charge the battery according to the instructions in the battery booklet.*

**IMPORTANT** *To prevent the safety device in the electronic circuit board from cutting in, never start the engine until the battery is fully charged!*

### 3.5 MOUNTING THE FRONT BUMPER (if provided)

#### • Bumper Type “I” (Fig. 3.5)

Mount the front bumper (1) on the bottom of the frame (2) using the four screws (3).

#### • Bumper Type “II” (Fig. 3.6)

Fit the two brackets (1) and (2) to the bottom of the frame (3) and fully tighten the screws (4). Attach the front bumper (5) to the brackets (1) and (2) using the screws (6) and nuts (7).

### 3.6 FITTING THE SIDE DISCHARGE CHUTE (Fig. 3.7)

From the inside of the side discharge chute (1), fit the spring (2) by inserting the terminal (2a) into the hole and turning it so that both the spring (2) and the terminal (2a) are securely positioned in their seatings.

Position the side discharge chute (1) in line with the cutting-means assembly brackets (3). Using a screwdriver, turn the second terminal (2b) of the spring (2) to bring it outside the side discharge chute.

Fit the pin (4) in the holes on the brackets (3) and on the side discharge chute, so that it passes through the coils of the spring (2) and the drilled end comes out of the inner most bracket.

Insert the cotter pin (5) in the pin (4) hole (4a) and rotate the pin until it is possible to bend the two ends (5a) of the cotter pin, (with the aid of a pair of pliers), so it cannot slide out and cause the pin to fall out (4).

**⚠ WARNING!** *Check that the spring works correctly and keep the side discharge chute securely lowered. Make sure that the pin is fitted properly to prevent it from falling out accidentally.*

### 3.7 REPOSITIONING THE ANTI-CHIPPING WHEELS (Fig. 3.8)

For transport reasons, the anti-chipping wheels (1) are fastened on the top hole.

In order for them to work properly, the anti-chipping wheels (1) must be repositioned in the hole which is most suited for the type of ground (see 5.4.5).

## 4. CONTROLS AND INSTRUMENTS

### 4.1 STEERING WHEEL (Fig. 4.1 no.1)

Turns the front wheels.

### 4.2 THROTTLE LEVER (Fig. 4.1 no.2)

Regulates the engine's r.p.m. The positions are indicated on the plate showing the following symbols:

 «CHOKE» cold start

 «SLOW» for minimum engine speed

 «FAST» for maximum engine speed

– The «CHOKE» position enriches the mixture so it must only be used for the time necessary for cold starts.

– When moving from one area to another, put the lever in a position between «SLOW» and «FAST».

– When cutting, shift into «FAST».

#### 4.2a CHOKE CONTROL (if fitted) (Fig. 4.1 no.2a)

It enriches the mixture and must only be used for the necessary time for cold starts.



#### 4.3 KEY IGNITION SWITCH (Fig. 4.1 no.3)



«OFF» everything is switched off;



«HEADLIGHTS ON» (if fitted);



«ON» activates all parts;



«START» engages the starter motor.

- On being released at the «START» position, the key will automatically return to «ON».
- After turning the engine on, turn the lights on (if fitted) by turning the key to the «HEADLIGHTS ON» position.
- To switch them off, turn the key to «ON».

#### 4.4 PARKING BRAKE (Fig. 4.1 no.4)

This lever stops the machine from moving when it has been parked. There are two positions:



«A» = Brake disengaged



«B» = Brake engaged

- The brake is applied by pressing the pedal right down (4.21 or 4.31) and moving the lever to position «B». When you take your foot off the pedal it will be blocked by the lever in the lowered position.
- To disengage the parking brake, press the pedal (4.21 or 4.31). The lever will return to position «A».

#### 4.5 CUTTING MEANS ENGAGE AND BRAKE CONTROLS (Fig. 4.1 no.5)

The mushroom switch allows you to engage the cutting means using the electromagnetic clutch:



«A» Pressed = Cutting means disengaged



«B» Pulled = Cutting means engaged

- If you engage the cutting means without taking the necessary safety precautions, the engine shuts down and cannot be restarted (see 5.2).
- In disengaging the cutting means (Pos. «A»), a brake is simultaneously activated which stops their rotation within a few seconds.

#### 4.6 CUTTING HEIGHT ADJUSTMENT LEVER (Fig. 4.1 no.6)

There are seven positions for this lever, shown as «1» to «7» on the label, which correspond to

various heights between 3 and 8 cm.

To go from one position to another, move the lever sideways and put it back in one of the stop notches.

#### 4.7 REVERSE GEAR CUTTING CONSENT BUTTON (Fig. 4.1 no.7)

By pressing and holding this button, it is possible to switch to reverse gear with the cutting means engaged without causing the engine to stop.



### Mechanical transmission

#### 4.21 CLUTCH / BRAKE PEDAL (Fig. 4.2 no.21)

This pedal has two functions: during the first part of its travel it acts as a clutch, engaging and disengaging drive to the wheels, and in the second part it acts as a brake on the rear wheels

**IMPORTANT** Do not keep the pedal half way between clutch engagement or disengagement, as this can cause overheating and damage the transmission belt.

**NOTE** When the machine is in movement, keep your foot off the pedal.

#### 4.22 SPEED CHANGE LEVER (Fig. 4.2 no.22)

This lever has seven positions for the 5 forward speeds, the neutral position «N», and reverse «R».

To go from one speed to another, press the pedal (4.21) halfway and shift the lever as shown on the label.

**WARNING!** Reverse must be engaged when the machine has stopped.



### Hydrostatic transmission

#### 4.31 BRAKE PEDAL (Fig. 4.3 no.31)

This pedal works the brake on the rear wheels.

#### 4.32 CLUTCH PEDAL (Fig. 4.3 no.32)

This pedal engages drive in the wheels and controls the machine's forward and reverse speed.



- To engage forward gear just press it in the «F» direction with the tip of your foot, noting that increasing the pressure on the pedal progressively increases the speed of the machine.
- Reverse is engaged by pressing the pedal with the heel towards «R».
- The pedal automatically goes into neutral «N» when released.

**⚠ WARNING!** *Reverse must be engaged when the machine has stopped.*

**NOTE** *If the drive pedal is used, whether forwards or for reverse, when the parking brake (4.4) is engaged, the engine stops.*

### 4.33 HYDROSTATIC TRANSMISSION DISENGAGEMENT LEVER (Fig. 4.3 no.33)

This lever has two positions as shown on the label:



«A» = Transmission engaged: for all uses, when moving and during cut-



«B» = Transmission disengaged: this makes it much easier to move the machine by hand, with the engine turned off.

**IMPORTANT** *To avoid damaging the transmission unit, this operation must be carried out only when the engine has stopped with the pedal (4.32) at position «N».*

## 5. OPERATING INSTRUCTIONS

### 5.1 SAFETY RECOMMENDATIONS

**⚠ WARNING!** *If the machine is likely to be used mostly on sloping ground (never steeper than 10°), fit counterweights (supplied on request (see 8.6) beneath the cross-member of the front wheels. These improve stability at the front and reduce the chances of tipping over.*

**IMPORTANT** *All the references relating to the positions of controls are those described in chapter 4.*

### 5.2 WHY THE SAFETY DEVICES CUT IN

The safety devices work in two ways:

- they prevent the engine from starting if all the safety requirements have not been met;
- by stopping the engine if even just one of the safety requirements is lacking.

- To start the engine, it is necessary that:
  - the transmission is in “neutral”;
  - all the safety devices are correctly in place;
  - the operator is seated;
- The engine stops when:
  - the operator leaves his seat;
  - the parking brake is engaged without disengaging the cutting means;
  - the speed change is activated (see 4.22) or the drive pedal (see 4.32) with the parking brake on.

### 5.3 PRELIMINARY OPERATIONS BEFORE STARTING WORK

Before starting to mow, it is necessary to carry out several checks and operations to ensure you can work efficiently and in maximum safety.

#### 5.3.1 Seat adjustment (Fig. 5.1)

To change the seat position, loosen the four fixing bolts (1) and slide it along the slots. Once you have found the right position, tighten the four screws (1) thoroughly.

#### 5.3.2 Tyre pressure (Fig. 5.2)

Having the right tyre pressure is the main condition for ensuring that the cutting-means assembly is horizontal and mows evenly. Unscrew the valve caps and connect a compressed air line with a gauge to the valves and adjust the pressure to the indicated values.

#### 5.3.3 Filling with oil and fuel

**NOTE** *The type of oil and fuel to use is given in the engine manual.*

With the engine off, check the oil level. According to the instructions in the engine manual, this must be between the MIN and MAX marks on the dipstick. Fig. 5.3) Refuel using a funnel, but do not completely fill the tank. Fig. 5.4)

**⚠ DANGER!** *Refuelling should be carried out in an open or well-ventilated area with engine stopped. Always remember that petrol fumes are inflammable. DO NOT TAKE A NAKED FLAME TO THE TANK'S OPENING IN ORDER TO SEE THE TANK'S CONTENTS AND DO NOT SMOKE WHEN REFUELLING.*

**IMPORTANT** *Do not drip petrol onto the plastic parts to avoid ruining them. In the event of accidental leaks, rinse immediately with water. The*

warranty does not cover for damage to plastic parts of the bodywork or the engine caused by petrol.

### 5.3.4 Checking the exit guard (Side discharge chute) (Fig. 5.5)

**⚠ WARNING!** *Never use the machine without the exit guards or when the guards are damaged!*

Always check that the inner spring of the chute (1) works properly, whilst keeping it securely lowered.

### 5.3.5 Checking machine safety and efficiency

1. Check that the safety devices function as described (see 5.2).
2. Check that the brake is in perfect working order.
3. Do not start mowing if the cutting means vibrate or if you are unsure whether they are sharp enough. Always remember that:
  - A badly sharpened cutting means pulls at the grass and causes the lawn to turn yellow.
  - A loose cutting means causes abnormal vibrations and can be dangerous.

**⚠ WARNING!** *Do not use the machine if you are unsure whether it is working safely or efficiently. If in doubt, contact your Dealer immediately to make the necessary checks or repairs.*

## 5.4 USING THE MACHINE

### 5.4.1 Ignition

- To start the engine (Fig. 5.6):
- open the fuel stopcock (1);
  - put the transmission into neutral («N») (see 4.22 or 4.32);
  - disengage the cutting means (see 4.5);
  - apply the parking brake on sloping ground;
  - for a cold start, use the choke (see 4.2 or 4.2a);
  - if the engine is already warm, just put the lever between «SLOW» and «FAST»;
  - insert the ignition key and turn to «ON» to make electrical contact, then turn to «START» to start the engine;
  - release the ignition key once the engine has started.

When the engine has started, put the accelerator in the «SLOW» position.

**IMPORTANT** *The choke must be closed as soon as the engine is running smoothly. Using it when the engine is already warm can foul the spark plugs and cause the engine to run erratically.*

**NOTE** *If there are engine starting problems, do not insist as you can risk running the battery flat and flooding the engine. Turn the key to the «OFF» position, wait for a few seconds and then repeat the operation. If the malfunction persists, refer to the engine manual and chapter «8» in this manual.*

**IMPORTANT** *Always bear in mind that the safety devices prevent the engine from starting if safety requirements have not been met (see 5.2). In these cases, once the situation has been corrected, the key must first be turned back to «OFF» before the engine can be restarted.*

### 5.4.2 Forward gear and riding without mowing

When moving the machine:

- disengage the cutting means;
- bring the cutting-means assembly to the highest position (position «7»);
- put the accelerator control between the «SLOW» and «FAST» positions.

## Mechanical transmission

- Push the pedal down as far as possible (see 4.21) and move the gear change lever into 1st gear (see 4.22).
- Keep the pedal pressed down and disengage the parking brake. Slowly release the pedal which will turn from «brake» to «clutch», thus operating the rear wheels (see 4.21).
- **⚠ WARNING!** *The pedal has to be released gradually, as a sudden engagement may cause the vehicle to tip over and the driver to lose control.*
- Gradually reach the desired speed using the throttle and gear lever. To change gear, press the clutch halfway down (see 4.21).

## Hydrostatic transmission

- Disengage the parking brake and release the brake pedal (see 4.31).
- Press the drive pedal (see 4.32) in direction «F» and reach the required speed by pro-

- gressively increasing pressure on the pedal and moving the accelerator.

**⚠ WARNING!** *Drive must be engaged as described below (see 4.32) to prevent sudden engagement from causing tipping up and loss of control of the vehicle, particularly on slopes.*

#### 5.4.3 Braking

First reduce the machine's speed by reducing the engine's r.p.m., and then press the brake pedal (see 4.21 or 4.31) to slow down the machine until it stops.

#### Hydrostatic transmission

- The machine already slows down considerably by just releasing the drive pedal.

#### 5.4.4 Reverse

**IMPORTANT** *Reverse must only be engaged when the machine has stopped.*

**IMPORTANT** *To proceed in reverse gear with the cutting means engaged, it is necessary to press and hold the consent button (see 4.7) so as not to cause the engine to stop.*

#### Mechanical transmission

- Press the pedal until the machine stops and then switch into reverse by shifting the lever sideways and into position «R» (see 4.22).
- Gradually release the pedal to engage the clutch and then begin moving in reverse.

#### Hydrostatic transmission

- When the machine is stopped, start the reverse movement by pressing the drive pedal in the «R» direction (see 4.32).

#### 5.4.5 Grass cutting

Fig. 5.7) Adjust the position of the anti-chipping wheels according to how irregular the ground is. The anti-chipping wheels are used to reduce the risk of tearing up sections of lawn, which can occur when the edge of the cutting-means assembly drags over irregular ground. The four different heights of the wheels allow you to maintain a safe distance between the cutting means assembly and the ground.

To change the position, unscrew and remove the screw (2) and reposition the wheel (1) with the spacer (3) in the hole at the desired height; then tighten the screw (2) onto the nut (4) as far as possible.

**⚠ WARNING!** *This should always be performed on both wheels, positioning them at the same height WITH THE ENGINE OFF AND CUTTING MEANS DISENGAGED.*

To start cutting:

- move the throttle to «FAST»;
- bring the cutting-means assembly to the highest position;
- engage the cutting means (see 4.5) only on grass lawns; avoid engaging them on stony ground or when the grass is very high;
- start moving forwards on the grass very slowly and with utmost caution, as already described;
- regulate the cutting height and speed (see 4.6) considering the conditions of the lawn (the height, density and dampness of the grass).

**⚠ WARNING!** *When cutting on sloping ground, the forward speed must be reduced to ensure safe conditions (see 1A – C7-8-9).*

Whatever the conditions, always reduce the speed if you notice a drop in engine speed – if you travel too fast compared to the amount of grass being cut, you will not be able to mow the grass well.

Disengage the cutting means and raise the cutting-means assembly as high as possible whenever you need to get past an obstacle

#### 5.4.6 End of mowing

When you have finished mowing, disengage the cutting means, reduce the engine speed and ride the machine with the cutting-means assembly in the highest position. *altezza.*

#### 5.4.7 End of work

Stop the machine, put the accelerator lever in the «SLOW» position and turn off the engine by putting the ignition key into the «OFF» position. When the engine has stopped, close the fuel stopcock (1) (if fitted) (Fig. 5.8)

**⚠ WARNING!** *To avoid backfire, put the accelerator in the «SLOW» position for 20 seconds before stopping the engine.*

**IMPORTANT** *To keep the battery charged, do not leave the ignition key in the «ON» or «HEAD-*

**LIGHTS ON»** position when the engine is not running.

#### 5.4.8 Cleaning the machine

After each use, clean the machine exterior. Clean the plastic parts of the body with a damp sponge using water and detergent, taking care not to wet the engine, the electrical parts or the electronic circuit board located under the dashboard.

**IMPORTANT** *Never use hose-nozzles or harsh detergents for cleaning the body and engine!*

**⚠ WARNING!** *Do not let debris and dried grass accumulate in the upper part of the cutting-means assembly in order to maintain maximum machine efficiency and safety levels.*

After each use, clean the cutting-means assembly thoroughly to remove any grass remains or debris.

**⚠ WARNING!** *Wear eye protection and keep people or animals away from the surrounding area when cleaning the cutting-means assembly.*

**a) When washing the inside** of the cutting-means assembly and the collector channel, the machine must be on firm ground with:

- the side discharge chute fitted;
- the operator seated;
- the cutting-means assembly in position «1»;
- the engine running;
- the transmission in neutral;
- the cutting means engaged.

Connect a water hose to each of the pipe fittings (1) one at a time and run water through each one for a few minutes, with the cutting means moving (Fig. 5.9)

**IMPORTANT** *In order not to compromise the efficiency of the electromagnetic clutch:*

- do not let the clutch come into contact with oil;
- do not spray pressurised water directly on the clutch unit;
- do not clean the clutch with petrol.

**b) To clean the upper part** of the cutting-means assembly:

- lower the cutting-means assembly completely (position «1»);
- blow a jet of compressed air through the right and left guard openings. Fig. 5.10)

#### 5.4.9 Storage and inactivity for long periods

If you intend not to use the machine for a long period (more than 1 month), disconnect the battery cables and follow the instructions in the engine instruction manual.

Fig. 5.11) Empty the fuel tank by disconnecting the tube (1) situated at the inlet of the fuel filter (2), and collect the fuel in a suitable container. Reconnect the tube (1) making sure you position the clamp properly (3). Put the machine away in a dry, sheltered place and preferably covered with a cloth (see 8.5).

**IMPORTANT** *The battery must be kept in a cool and dry place. Before a long storage period (more than 1 month), always charge the battery, and then recharge before using again (see 6.2.3).*

The next time the machine is used, check that there are no fuel leaks from the tubes, fuel stop-cock or carburettor.

#### 5.4.10 Circuit board protection fuse

The electronic circuit board is fitted with a fuse which breaks the circuit if there is a fault or short circuit on the electrical system.

The intervention of the fuse causes the engine to stop; before replacing the fuse (see 6.3.5) try to find and remove the cause of the fault to prevent it from happening again.

#### 5.5 USING ON SLOPES (Fig. 5.12)

Observe the indicated limits (max 10° - 17).

**⚠ WARNING!** *Take care when beginning forward movement on sloping ground to prevent the risk of tipping up. Reduce the forward speed before going on a slope, particularly downhill.*

**⚠ DANGER!** *Never switch to reverse gear to decrease speed when going downhill: this could cause loss of control of the machine, especially on slippery ground.*

#### Mechanical transmission

**⚠ DANGER!** *Never ride the machine on slopes in neutral or with the clutch out! Always shift into a low gear before leaving the machine at a standstill and unattended.*

## Hydrostatic transmission

- Drive down slopes with your foot off the drive pedal (see 4.32) to use the braking effect of the hydrostatic transmission when the transmission is not engaged.

### 5.6 SUGGESTIONS FOR MAINTAINING A NICE LAWN

1. To keep a lawn green and soft with a good appearance, it should be cut regularly without damaging the grass. A lawn can be composed of different types of grass. If the lawn is cut frequently, grass and roots grow more vigorously, forming a solid grassy bed. If the lawn is cut less frequently, higher grass and weeds start growing (clover and daisies, etc.).
2. It is always better to cut the grass when dry.
3. The cutting means must be in good condition and well sharpened so that the grass is cut straight without a ragged edge that leads to yellowing at the ends.
4. The engine must run at full speed, both to ensure a sharp cut of the grass and to get the necessary thrust to push the cuttings through the collector channel.
5. The frequency of mowing should be in relation to the rate of growth of the grass, which should not be left to grow too much between one cut and the next.
6. During hot and dry periods, the grass should be cut a little higher to prevent the ground from drying out.
7. The best height of the grass on a well-kept lawn is approx. 4-5 cm. and with one mowing, you do not need to remove more than a third of the total height. If the grass is very tall, it should be cut twice in a twenty-four hour period. The first time with the cutting means

at maximum cutting height, possibly reducing the cutting width and the second cut at the height desired. (Fig. 5.13)

8. The appearance of the lawn will improve if you alternate the cutting in both directions (Fig. 5.14)
9. If the collector system tends to get blocked with grass, you should reduce the forward speed as it may be too high for the condition of the grass. If the problem persists, the probable causes are either badly sharpened cutting means or deformed fins.
10. Be very careful when mowing near bushes or kerbs as these could distort the horizontal position of the cutting-means assembly and damage its edge as well as the cutting means.

## 6. MAINTENANCE

### 6.1 SAFETY RECOMMENDATIONS

**⚠ WARNING!** *You must go to a specialized Service Centre or contact your Dealer if the following are malfunctioning:*

- *the brake;*
- *the cutting means engage and disengage functions;*
- *switching the drive to forward or reverse gears.*

### 6.2 ROUTINE MAINTENANCE

The table will help you maintain your machine's safety and performance. It summarises the main interventions to be made and the frequency applicable to each of them.

The boxes at the side are for you to mark the date or number of working hours at which the intervention was made.

Operation		Hours	Completed (Date or Hours)						
1.	<b>MACHINE</b>								
1.1	Cutting means positioning and sharpening check <sup>3)</sup>	25							
1.2	Replacing cutting means <sup>3)</sup>	100							
1.3	Transmission belt check <sup>3)</sup>	25							
1.4	Transmission belt replacement <sup>2) 3)</sup>	–							
1.5	Cutting means control belt check <sup>3)</sup>	25							
1.6	Replacing the cutting means control belt check <sup>2) 3)</sup>	–							

Operation		Hours	Completed (Date or Hours)						
1.7	Brake regulation and check <sup>3)</sup>	25							
1.8	Drive regulation and check <sup>3)</sup>	25							
1.9	Cutting means engage and brake check <sup>3)</sup>	25							
1.10	Complete bolt and screw check	25							
1.11	General lubrication <sup>4)</sup>	25							
2.	<b>ENGINE</b> <sup>1)</sup>								
2.1	Replacement of the engine oil	...							
2.2	Air filter cleaning and check	...							
2.3	Air filter replacement	...							
2.4	Fuel filter check	...							
2.5	Fuel filter replacement	...							
2.6	Spark plug points cleaning and check	...							
2.7	Replace spark plug	...							

1) See the engine manual for the full list and frequency.

2) At the first signs of any malfunction, contact your Dealer.

3) The operation must be carried out by your Dealer or a specialized Service Centre.

4) General lubrication of all joints should also be carried out whenever the machine is to be left unused for a long period.

### 6.2.1 Engine (Fig. 6.1)

**IMPORTANT** Follow all the instructions in the engine manual.

To empty the oil from the engine, hold the extension tube (1) firmly in place and unscrew the drain plug (2).

When refitting the plug (2) make sure the seal (3) is positioned correctly and tighten it as far as possible, holding the extension tube (1) firmly in place.

### 6.2.2 Rear axle

This is a sealed single unit that does not require maintenance. It is permanently lubricated and its lubricant does not need changing or topping up.

### 6.2.3 Battery (Fig. 6.2)

To ensure long life to the battery it is essential to keep it carefully maintained.

The machine battery must always be charged:

- before using the machine for the first time after purchase;
- before leaving the machine disused for a long period;
- before starting up the machine after a prolonged period of inactivity.

Carefully read and observe the battery recharging instructions in the booklet provided with the battery. Failure in following the procedure or in charging the battery could permanently damage the battery elements.

A flat battery must be recharged as soon as possible.

**IMPORTANT** Recharging must be done using a battery charger at constant voltage. Other recharging systems can irreversibly damage the battery.

The machine comes with a connector (1) for recharging; this is connected to the corresponding connector for the special maintenance battery-charger supplied (if included) or available on request (see 8.2).

**IMPORTANT** *This connector must only be used for connection to the maintenance battery-charger indicated by the Manufacturer. For its use:*

- follow the instructions given in the relative instructions manual;
- follow the instructions in the battery manual.

## 6.3 INTERVENTIONS ON THE MACHINE

### 6.3.1 Aligning the cutting-means assembly (Fig. 6.3)

The cutting-means assembly should be properly adjusted to obtain an evenly mown lawn. If mowing is uneven, check the tyre pressure. If this is not sufficient to achieve an even cut, please contact your Dealer to adjust the alignment of the cutting-means assembly.

### 6.3.2 Replacing the wheels (Fig. 6.4)

Stop the machine on flat ground and put a block under a load-bearing part of the frame on the side that the wheel is to be changed. The wheels are held by a snap ring (1) which can be removed with a screwdriver.

**NOTE** *If you have to replace one or both rear wheels, make sure that any differences in their external diameter does not exceed 8-10 mm; on the contrary, you must adjust the cutting-means assembly alignment to prevent uneven mowing.*

**IMPORTANT** *Before remounting the wheel, apply grease to the axle. Put the snap ring (1) and shoulder washer (2) back in place.*

### 6.3.3 Repairing or replacing tyres

The tyres are “Tubeless” and must be replaced or repaired if punctured by a specialized tyre repairer following the procedures required for this kind of tyre.

### 6.3.4 Replacing bulbs ( if fitted)

#### • Type “I” bulbs (incandescent) (Fig. 6.5)

The bulbs (18W) have a bayonet fitting and are installed in the bulb holder which can be taken out by turning it anti-clockwise with pliers.

#### • Type “II” bulbs (LED) Fig. 6.6)

Unscrew the ring-nut (1) and remove the connector (2).

Remove the LED illuminator (3), secured by screws (4).

### 6.3.5 Replacing a fuse (Fig. 6.7)

The machine is fitted with fuses (1) with different capacities and functions. Specifically:

- 10 A fuse = protects the main and power circuits of the electronic circuit board. When it blows, the machine stops.
- 25 A fuse = protects the battery recharge circuit. When it blows, the battery gradually runs down and the machine will have problems starting.

The fuse capacity is indicated on the fuse.

**IMPORTANT** *A blown fuse must always be replaced by one of the same type and ampere rating, and never with one of another rating.*

If you are unable to understand why it has blown, contact Your Dealer.

### 6.3.6 Removing, replacing and reassembling of cutting means

**⚠ WARNING!** *Always wear strong protective gloves to handle the cutting means.*

**⚠ WARNING!** *Always replace damaged or bent cutting means; never attempt to repair them! ALWAYS USE ORIGINAL CUTTING MEANS!*

Only cutting means bearing the code indicated in the table on page ii must be used on this machine.

Given product evolution, the above mentioned cutting means may be replaced in time with others having similar interchangeable and operating safety features.

**IMPORTANT** *Cutting means should be replaced in pairs, especially when there are marked differences in wear.*



## 7. TROUBLESHOOTING

PROBLEM	LIKELY CAUSE	SOLUTION
1. With the key on «START» the starter motor does not run.	<ul style="list-style-type: none"> <li>- starting conditions have not been met</li> <li>- badly connected battery</li> <li>- battery terminals crossed</li> <li>- flat battery</li> <li>- blown fuse</li>   <li>- wet circuit board</li> <li>- malfunction on the starter relay</li> </ul>	Turn the ignition key to «STOP» and look for the cause of the problem: <ul style="list-style-type: none"> <li>- check that all starting conditions are met (see 5.2.a)</li> <li>- check connections (see 3.4)</li> <li>- check connections (see 3.4)</li> <li>- recharge the battery (see 6.2.3)</li> <li>- replace the fuse (10 A) (see 6.3.5)</li> <li>- dry using luke warm air</li> <li>- contact your Dealer</li> </ul>
2. With the ignition key turned to «START» the starter motor runs but the engine does not start	<ul style="list-style-type: none"> <li>- insufficiently charged battery</li> <li>- faulty fuel supply</li>   <li>- faulty ignition</li> </ul>	<ul style="list-style-type: none"> <li>- recharge the battery (see 6.2.3)</li> <li>- check the level in the tank (see 5.3.3)</li> <li>- open the fuel stopcock (if fitted) (see 5.4.1)</li> <li>- check the fuel filter</li> <li>- check that spark plug cap is securely fitted</li> <li>- check that the electrodes are clean and have the correct gap between them</li> </ul>
3. Starting is difficult or the engine runs erratically	<ul style="list-style-type: none"> <li>- faulty carburetion</li> </ul>	<ul style="list-style-type: none"> <li>- clean or replace the air filter</li> <li>- empty the fuel tank and refill with fresh fuel</li> <li>- check and replace the fuel filter if necessary</li> </ul>
4. Weak engine performance during cutting	<ul style="list-style-type: none"> <li>- forward speed too high in relation to cutting height</li> </ul>	<ul style="list-style-type: none"> <li>- reduce the forward speed and/or raise the cutting height (see 5.4.5)</li> </ul>
5. The engine shuts down whilst working	<ul style="list-style-type: none"> <li>- the safety devices have cut in</li> <li>- blown fuse</li> </ul>	<ul style="list-style-type: none"> <li>- check that all starting conditions are met (see 5.2.b)</li> <li>- replace the fuse (10 A) (see 6.3.5)</li> </ul>
6. The cutting means do not engage or do not stop promptly when they are disengaged	<ul style="list-style-type: none"> <li>- problems with the engagement mechanism</li> </ul>	<ul style="list-style-type: none"> <li>- contact your Dealer</li> </ul>
7. Uneven cut	<ul style="list-style-type: none"> <li>- cutting-means assembly is not parallel to the ground</li>   <li>- inefficient cutting means;</li> </ul>	<ul style="list-style-type: none"> <li>- check the tyre pressure (see 5.3.2)</li> <li>- reinstate the alignment of the cutting-means assembly in relation to the ground (see 6.3.1)</li> <li>- contact your Dealer</li> </ul>
8. Unusual vibrations while working	<ul style="list-style-type: none"> <li>- cutting-means assembly is full of grass</li> <li>- the cutting means are unbalanced or loose</li> <li>- loose bolts and screws</li> </ul>	<ul style="list-style-type: none"> <li>- clean the cutting means assembly (see 5.4.8)</li> <li>- contact your Dealer</li> <li>- check and tighten all the engine and frame bolts</li> </ul>
9. Uncertain or ineffective braking	<ul style="list-style-type: none"> <li>- the brake is not adjusted correctly</li> </ul>	<ul style="list-style-type: none"> <li>- contact your Dealer</li> </ul>
10. Erratic forward movement, poor drive when going uphill or if the machine has a tendency to rear up	<ul style="list-style-type: none"> <li>- problems with the belt or the engagement device</li> </ul>	<ul style="list-style-type: none"> <li>- contact your Dealer</li> </ul>



PROBLEM	LIKELY CAUSE	SOLUTION
11. With the engine running, the machine does not move when the drive pedal is pressed (hydrostatic transmission models)	– release lever in position «B»	– move it to position «A» (see 4.33)
12. The machine starts to vibrate abnormally	– damaged or loose parts	<ul style="list-style-type: none"> <li>– stop the machine and disconnect the spark plug cable</li> <li>– inspect for damage</li> <li>– check for and tighten any loose parts.</li> <li>– have all checks, repair work and replacements carried out by a specialized Centre only.</li> </ul>

If problems persist after having performed the above operations, contact your dealer.

**⚠ WARNING!** *Do not take on complicated repair work without the necessary equipment and technical knowledge. The guarantee is automatically revoked and the manufacturer declines all responsibility for any poorly effected repairs.*

## 8. ATTACHMENTS

### 8.1 “MULCHING” KIT (Fig. 8.1 no.41)

It chops the grass cuttings finely and leaves them on the lawn, instead of collecting them in the grass catcher.

### 8.2 MAINTENANCE BATTERY CHARGER (Fig. 8.1 no.42)

This keeps the battery in good working order when the machine is in storage, guaranteeing an optimum level of charge and longer battery life.

### 8.3 TOWING KIT (Fig. 8.1 no.43)

For towing a small trailer.

### 8.4 FRONT BUMPER KIT (Fig. 8.1 no.44)

This protects the front section of the machine.

### 8.5 CLOTH COVER (Fig. 8.1 no.45)

Protects the machine from dust when not in use.

### 8.6 SNOW CHAINS 18” (Fig. 8.1 no.46)

These improve front wheel adherence on snow-covered sections of road and allow the snow shovel equipment to be used.

### 8.7 TRAILER (Fig. 8.1 no.47)

For transporting tools and other objects within the allowed load limits.

### 8.8 SPRINKLER (Fig. 8.1 no.48)

To sprinkle salt or fertilisers.

### 8.9 LAWN ROLLER (Fig. 8.1 no.49)

To make the soil compact after seeding or to flatten the grass.

### 8.10 SNOW SHOVEL (Fig. 8.1 no.50)

Shovels and accumulates removed snow to the side.

### 8.11 LEAF AND GRASS CATCHER (Fig. 8 no.51)

For the collection of leaves and grass on lawn surfaces.





Für den Motor und die Batterie wird auf die entsprechenden Bedienungsanleitungen verwiesen.

## INHALT

1. SICHERHEITSVORSCHRIFTEN .....	1
2. DIE MASCHINE KENNENLERNEN .....	5
3. AUSPACKEN UND ZUSAMMENBAU .....	7
4. BEDIENUNGSEINRICHTUNGEN UND KONTROLLINSTRUMENTE .....	8
5. GEBRAUCHSANLEITUNG .....	10
5.1 Empfehlungen für die Sicherheit .....	10
5.2 Kriterien für das Auslösen der Sicherheitseinrichtungen .....	10
5.3 Vorbereitungen vor Arbeitsbeginn ...	11
5.4 Gebrauch der Maschine .....	11
5.5 Betrieb an Hängen .....	14
5.6 Einige Tipps für einen schönen Rasen .....	15
6. WARTUNG .....	15
6.1 Empfehlungen für die Sicherheit .....	15
6.2 Ordentliche Wartung .....	15
6.3 Eingriffe an der Maschine .....	17
7. ANLEITUNG ZUR STÖRUNGSSUCHE ..	18
8. ANBAUGERÄTE .....	20

## WIE IST DAS HANDBUCH ZU LESEN

Abschnitte mit besonders wichtigen Informationen zur Sicherheit und zum Betrieb sind im Text des Handbuchs nach folgenden Kriterien unterschiedlich hervorgehoben:

### HINWEIS oder WICHTIG

*Liefert erläuternde Hinweise oder andere Angaben über bereits an früherer Stelle gemachte Aussagen, in der Absicht, die Maschine nicht zu beschädigen bzw. Schäden zu vermeiden.*

**⚠ ACHTUNG!** *Im Falle der Nichtbeachtung besteht die Möglichkeit, sich selbst oder Dritte zu verletzen.*


**⚠ GEFAHR!** *Im Falle der Nichtbeachtung besteht die Möglichkeit, sich selbst oder Dritte schwer zu verletzen, mit Todesgefahr.*

Im Handbuch sind verschiedene Ausführungen der Maschine beschrieben, die sich voneinander unterscheiden können, hauptsächlich durch:

- Antriebstyp: Mit mechanischem Getriebe oder mit stufenloser hydrostatischer Drehzah-

leinstellung. Die Modelle mit hydrostatischem Antrieb sind an der Aufschrift „HYDRO“ erkennbar, die auf dem Typenschild angebracht ist (siehe 2.2);

- Bau- oder Zubehörteile, die in den verschiedenen Absatzgebieten nicht immer zur Verfügung stehen;
- Besondere Ausrüstungen.

Das Symbol  hebt jeden Unterschied im Gebrauch hervor und wird gefolgt von der Angabe der Ausführung, auf die es sich bezieht.

**HINWEIS** *Alle Angaben wie „vorne“, „hinten“, „rechts“ und „links“ beziehen sich auf den Bediener in sitzender Position (Abb. 1.1).*

**WICHTIG** *Für alle anderen Vorgänge, die sich auf Gebrauch und Wartung des Motors und der Batterie beziehen und die nicht in diesem Handbuch beschrieben sind, sind die den Motor und die Batterie betreffenden speziellen Bedienungsanleitungen zu Rate zu ziehen, die Bestandteil der mitgelieferten Dokumentation sind.*

## 1. SICHERHEITSVORSCHRIFTEN zur strengsten Beachtung

### A) ALLGEMEINE HINWEISE

- 1) ACHTUNG! Bitte lesen Sie vor der Inbetriebnahme diese Gebrauchsanweisungen aufmerksam durch. Machen Sie sich mit den Bedienungsteilen und dem richtigen Gebrauch der Maschine vertraut. Lernen Sie, den Motor schnell abzustellen. Die Nichtbeachtung der Sicherheitshinweise und der Anweisungen kann zu Unfällen bzw. schweren Verletzungen führen. Bewahren Sie alle Hinweise und die Anweisungen für zukünftiges Nachschlagen auf.
- 2) Erlauben Sie niemals Kindern oder Personen, die nicht über die erforderlichen Kenntnisse dieser Gebrauchsanweisung verfügen, die Maschine zu benutzen. Örtliche Bestimmungen können das Mindestalter des Benutzers festlegen.
- 3) Benutzen Sie die Maschine niemals, wenn sich Personen, besonders Kinder, oder Tiere in ihrer Nähe aufhalten.
- 4) Die Maschine niemals verwenden, wenn der Benutzer müde ist oder sich nicht wohl fühlt, oder wenn er Arzneimittel oder Drogen, Alkohol oder andere Stoffe zu sich genommen hat, die seine Aufmerksamkeit und Reaktionsfähigkeit beeinträchtigen.
- 5) Beachten Sie, dass der Benutzer für Unfälle

und Schäden verantwortlich ist, die anderen Personen oder deren Eigentum widerfahren können. Es gehört zum Verantwortungsbereich des Benutzers, potenzielle Risiken des Geländes, auf dem gearbeitet wird, einzuschätzen. Außerdem muss er alle erforderlichen Vorichtsmaßnahmen für seine eigene Sicherheit und die der andern ergreifen, insbesondere an Hängen, auf unebenem, rutschigem oder nicht festem Gelände.

6) Falls die Maschine an andere übergeben oder überlassen wird, muss sichergestellt werden, dass der Benutzer die Gebrauchsanweisungen in diesem Handbuch liest.

7) Keine Kinder oder andere Mitfahrer auf der Maschine befördern, denn sie könnten herunterfallen und sich schwer verletzen oder die sichere Fahrt beeinträchtigen.

8) Der Benutzer der Maschine muss die Anweisungen zu deren Führung strengstens beachten, insbesondere:

- Sich während der Arbeit nicht ablenken lassen und die notwendige Konzentration beibehalten;
- Daran denken, dass die Kontrolle über eine Maschine, die auf einem Hang abgleitet, nicht durch Bremsen wiedererlangt werden kann. Die wesentlichen Gründe für den Verlust der Kontrolle sind:
  - Mangelnde Bodenhaftung der Räder;
  - Zu schnelles Fahren;
  - Unangemessenes Bremsen;
  - Die Maschine ist für den Einsatz nicht geeignet;
  - Mangelnde Kenntnisse über Wirkungen, die von den Bodenverhältnissen herrühren können, insbesondere am Hang;
  - Falsche Verwendung als Zugfahrzeug.

9) Die Maschine verfügt über eine Reihe von Mikroschaltern und Sicherheitsvorrichtungen, die nie verändert oder entfernt werden dürfen, was den Verfall der Garantie und die Ablehnung jeder Haftung durch den Hersteller zur Folge hätte. Bevor Sie die Maschine benutzen, kontrollieren Sie immer, dass die Sicherheitsvorrichtungen funktionieren.

## **B) VORBEREITENDE MASSNAHMEN**

1) Bei Benutzung der Maschine immer geschlossenes, rutschfestes Schuhwerk und lange Hosen tragen. Mähen Sie nicht barfußig oder mit leichten Sandalen bekleidet. Tragen Sie keine Ketten, Armbänder Kleidung mit flatternden Teilen oder Bändern und keine Krawatten. Binden Sie langes Haar zusammen. Tragen Sie immer einen Gehörschutz.

2) Überprüfen Sie sorgfältig das ganze Gelände, auf dem die Maschine eingesetzt wird, und entfernen Sie alle Gegenstände, die von der

Maschine weggeschleudert werden oder das Schneidwerkzeug und den Motor beschädigen könnten (Steine, Äste, Eisendrähte, Knochen usw.).

3) ACHTUNG: GEFAHR! Benzin ist hochgradig entflammbar.

- Den Kraftstoff in geeigneten Behältern aufbewahren;
- Tanken Sie nur im Freien und benutzen Sie einen Trichter. Während des Tankens und immer wenn Sie Benzin handhaben nicht rauchen;
- Benzin ist vor dem Starten des Motors einzufüllen. Während der Motor läuft oder bei heißer Maschine darf der Tankverschluss nicht geöffnet bzw. Benzin nachgefüllt werden;
- Falls Benzin übergelaufen ist, darf kein Versuch unternommen werden, den Motor zu starten. Stattdessen ist die Maschine von der Benzinverschmutzten Fläche zu entfernen. Bis das Benzin vollständig verdampft ist und die Benzindämpfe verflüchtigt sind, vermeiden Sie alles, was einen Brand verursachen könnte;
- Tankverschluss und Verschluss des Benzinbehälters müssen immer gut zugeschraubt sein.

4) Beschädigte Schalldämpfer austauschen.

5) Vor dem Gebrauch die ganze Maschine gründlich überprüfen, insbesondere: Eine Sichtkontrolle des Schneidwerkzeugs durchführen und kontrollieren, ob die Schrauben oder das Schneidwerkzeug abgenutzt oder beschädigt sind. Sind Schneidwerkzeug und Schrauben abgenutzt oder beschädigt, müssen diese en bloc ausgetauscht werden, damit die Auswuchtung erhalten bleibt. Eventuelle Reparaturen müssen bei einem Fachbetrieb ausgeführt werden.

6) Regelmäßig den Zustand der Batterie überprüfen. Im Falle von Beschädigungen an ihrer Hülle, am Deckel oder an den Klemmen muss sie ersetzt werden.

7) Bevor man mit der Arbeit beginnt, immer die Schutzeinrichtungen an der Auswurföffnung montieren (Grasfangeinrichtung, seitlicher Auswurfschutz oder hinterer Auswurfschutz).

## **C) HANDHABUNG**

1) Der Motor darf nicht in geschlossenen Räumen laufen, in denen sich gefährliche Kohlenmonoxid-Gase ansammeln können. Das Anlassen hat im Freien oder an einem gut belüfteten Ort zu erfolgen. Immer daran denken, dass die Abgase giftig sind.

2) Nur bei Tageslicht oder bei guter künstlicher Beleuchtung und mit guten Sichtverhältnissen arbeiten. Personen, Kinder und Tiere vom Arbeitsbereich fern halten.

3) Vermeiden Sie, wenn möglich, nasses Gras zu mähen. Vermeiden Sie es, bei Regen und möglichem Gewitter zu arbeiten. Die Maschine nicht bei schlechtem Wetter verwenden, vor allem wenn Blitzgefahr besteht.

4) Vor dem Starten des Motors, die Schneidvorrichtung oder die Zapfwelle ausschalten und das Getriebe in den „Leerlauf“ stellen.

5) Geben Sie besonders Acht, wenn Sie sich Hindernissen annähern, die die Sicht behindern könnten.

6) Die Feststellbremse anziehen, wenn man die Maschine parkt.

7) Die Maschine darf nicht an Steigungen von mehr als 10° (17%) verwendet werden, unabhängig von der Arbeitsrichtung.

8) Beachten Sie, dass es keinen „sicheren“ Hang gibt. Das Fahren auf Rasen in Hanglagen erfordert besondere Aufmerksamkeit. Um zu vermeiden, dass die Maschine kippt oder man die Kontrolle verliert:

- Bei Bergauf- oder Bergabfahrten nicht ruckartig anhalten oder anfahren;
- Das Getriebe sanft einkuppeln und den Gang stets eingelegt lassen, besonders bei Bergabfahrten;
- Die Geschwindigkeit ist an Hängen und in engen Kurven zu vermindern;
- Auf Erhebungen, Vertiefungen und unsichtbare Gefahren achten;
- Niemals quer zum Hang mähen. An Hängen muss in Richtung des Gefälles aufwärts/abwärts und nicht quer gefahren werden. Bei Richtungswechsel ist sehr darauf zu achten, dass die hangaufwärts gerichteten Räder nicht auf Hindernisse stoßen (Steine, Äste, Wurzeln usw.), die ein seitliches Abrutschen, Umstürzen oder den Verlust der Kontrolle über die Maschine verursachen könnten.

9) Vor jedem Richtungswechsel am Hang ist die Geschwindigkeit zu vermindern und, wenn man die Maschine abstellt und unbewacht lässt, ist immer die Feststellbremse anzuziehen.

10) In der Nähe von abschüssigen Stellen, Gräben oder Dämmen besonders vorsichtig sein. Die Maschine kann umstürzen, wenn ein Rad über einen Rand hinaus geht oder wenn der Rand abrutscht.

11) Besonders vorsichtig sein, wenn man im Rückwärtsgang fährt und arbeitet. Schauen Sie hinter sich, bevor Sie in den Rückwärtsgang schalten und während Sie zurücksetzen, um sicherzustellen, dass keine Hindernisse vorhanden sind.

12) Seien Sie vorsichtig beim Ziehen von Lasten oder wenn Sie schwere Ausrüstungen verwenden:

- Für die Zugstangen nur zugelassene Anhängervorrichtungen benutzen;
- Lasten auf diejenigen beschränken, die leicht

zu kontrollieren sind;

- Nicht ruckartig lenken. Vorsicht beim Rückwärtsfahren;
- Sofern im Handbuch empfohlen, Gegengewichte oder Gewichte an den Rädern benutzen.

13) Schalten Sie das Schneidwerkzeug oder die Zapfwelle aus und stellen Sie die Schneidwerkzeugbaugruppe in die höchste Position, wenn der Mäher über andere Flächen als Gras transportiert wird und wenn Sie den Rasenmäher zur Mähfläche hin- und wieder abtransportieren.

14) Wenn Sie die Maschine in der Nähe der Straße verwenden, achten Sie auf den Verkehr.

15) ACHTUNG! Die Maschine ist zum Fahren auf öffentlichen Straßen nicht zugelassen. Ihr Einsatz (im Sinne der Straßenverkehrsordnung) darf ausschließlich auf privatem Gelände erfolgen, das dem öffentlichen Verkehr nicht zugänglich ist.

16) Verwenden Sie die Maschine nie mit beschädigten Schutzeinrichtungen oder ohne die Grasfangeinrichtung, den seitlichen oder den hinteren Auswurfschutz.

17) Bringen Sie niemals Hände oder Füße in die Nähe von sich drehenden Teilen. Halten Sie sich immer entfernt von der Auswurföffnung.

18) Lassen Sie die Maschine nicht mit laufendem Motor im hohen Gras stehen, um Brandgefahr zu vermeiden.

19) Wenn Sie das Zubehör verwenden, richten Sie den Auswurf nie gegen Personen.

20) Verwenden Sie ausschließlich vom Hersteller der Maschine genehmigte Zubehörteile.

21) Die Maschine nicht verwenden, wenn das Zubehör/die Werkzeuge nicht in den vorgesehenen Punkten installiert sind.

22) Seien Sie vorsichtig, wenn Sie Grasfangeinrichtungen und Anbauteile verwenden, die die Stabilität der Maschine beeinträchtigen können, vor allem an Hängen.

23) Ändern Sie nicht die Grundeinstellung des Motors und lassen Sie ihn nicht überdrehen.

24) Die Komponenten des Motors, die sich während des Gebrauchs erhitzen nicht berühren. Es besteht Verbrennungsgefahr.

25) Das Schneidwerkzeug oder die Zapfwelle ausschalten, in den Leerlauf gehen und die Feststellbremse ziehen, den Motor anhalten und den Schlüssel abziehen (sicherstellen, dass alle beweglichen Teile vollkommen stillstehen):

- Wenn Sie die Maschine unbewacht lassen, oder die Fahrerposition verlassen;
- Bevor Sie Verstopfungen beseitigen oder den Auswurfkanal reinigen;
- Bevor Sie die Maschine überprüfen, reinigen oder Arbeiten an ihr durchführen;
- Nachdem ein Fremdkörper getroffen wurde. Prüfen Sie, ob Schäden an der Maschine entstanden sind, und führen Sie die erforder-

lichen Reparaturen aus, bevor Sie die Maschine wieder benutzen.

26) Das Schneidwerkzeug oder die Zapfwelle ausschalten und den Motor anhalten (sicherstellen, dass alle beweglichen Teile vollkommen stillstehen):

- Bevor Sie nachtanken;
- Jedes Mal, wenn die Grasfangeinrichtung abgenommen oder wieder montiert wird;
- Jedes Mal, wenn der seitliche Auswurfdeflektor abgenommen oder wieder montiert wird.
- Bevor man die Schnitthöhe einstellt, falls dies nicht vom Fahrersitz aus erfolgen kann.

27) Das Schneidwerkzeug oder die Zapfwelle während des Transports und immer wenn sie nicht verwendet werden ausschalten.

28) Bevor Sie den Motor abstellen, nehmen Sie das Gas zurück. Nach Ende der Arbeit, schließen Sie die Benzinzufuhr, indem Sie die Anweisungen im Handbuch befolgen.

29) Auf die Schneidwerkzeugbaugruppe mit mehr als einem Schneidwerkzeug acht geben, da ein sich drehendes Schneidwerkzeug die Rotation der anderen bewirken kann.

30) ACHTUNG – Im Fall von Brüchen oder Unfällen während der Arbeit, sofort den Motor abstellen und die Maschine entfernen, damit sie keine weiteren Schäden anrichtet. Wenn bei einem Unfall man selbst oder Dritte verletzt werden, unverzüglich die der Situation angemessene erste Hilfe leisten und zur notwendigen Behandlung ein Krankenhaus aufsuchen. Entfernen Sie sorgfältig alle eventuellen Rückstände, die – falls sie unbeaufsichtigt bleiben – Schäden oder Verletzungen an Personen oder Tieren verursachen könnten.

31) ACHTUNG – Die in dieser Anleitung angegebenen Geräusch- und Vibrationspegel sind Höchstwerte beim Betrieb der Maschine. Der Einsatz eines nicht ausgewuchteten Schneidwerkzeugs, die zu hohe Fahrgeschwindigkeit und die fehlende Wartung wirken sich signifikant auf die Geräuschemissionen und die Vibrationen aus. Demzufolge müssen vorbeugende Maßnahmen getroffen werden, um mögliche Schäden durch zu hohen Lärm und Belastungen durch Vibrationen zu vermeiden; die Maschine warten, Gehörschutz tragen, während der Arbeit Pausen einlegen.

## **D) WARTUNG UND LAGERUNG**

1) ACHTUNG! – Vor jedem Eingriff zur Reinigung oder Wartung den Schlüssel abziehen und die entsprechenden Anweisungen lesen. In allen Situationen, die Gefahren für die Hände mit sich bringen, geeignete Kleidung und Arbeitshandschuhe tragen.

2) ACHTUNG! – Die Maschine niemals mit abgenutzten oder beschädigten Teilen verwenden.

den. Die schadhafte oder verschlissenen Teile sind zu ersetzen und dürfen niemals repariert werden. Nur Original-Ersatzteile verwenden: Die Verwendung von nicht Original-Ersatzteilen und/oder nicht korrekt montierten Ersatzteilen beeinträchtigt die Sicherheit der Maschine, kann Unfälle und Verletzungen an Personen verursachen und befreit den Hersteller von jeder Verpflichtung und Haftung.

3) Alle Einstell- und Wartungsarbeiten, die nicht in diesem Handbuch beschrieben sind, müssen von Ihrem Händler oder einem Fachbetrieb ausgeführt werden, die über das Wissen und die erforderlichen Werkzeuge für eine korrekte Arbeitsausführung verfügen, um das ursprüngliche Sicherheitsniveau der Maschine beizubehalten. Eingriffe, die nicht von einer Fachstelle oder von unqualifiziertem Personal ausgeführt werden, haben grundsätzlich den Verfall der Garantie und jeglicher Haftung oder Verantwortung des Herstellers zur Folge.

4) Nach jedem Gebrauch den Schlüssel abziehen und die Maschine auf eventuelle Schäden überprüfen.

5) Sorgen Sie dafür, dass alle Muttern und Schrauben fest angezogen sind, um sicher zu sein, dass die Maschine immer unter guten Bedingungen arbeitet. Eine regelmäßige Wartung ist unerlässlich für die Sicherheit und die Erhaltung der Leistungsfähigkeit.

6) Kontrollieren Sie regelmäßig, dass die Schrauben des Schneidwerkzeugs fest angezogen sind.

7) Arbeitshandschuhe tragen, um die Schneidwerkzeuge zu handhaben, sie abzunehmen oder wieder zu montieren.

8) Beim Schärfen der Schneidwerkzeuge ist auf deren Auswuchtung zu achten. Alle Arbeiten, die Schneidwerkzeuge betreffen (Ausbau, Schärfen, Auswuchten, Einbau und/oder Auswechseln), sind aufwändige Arbeiten, die außer der Verwendung spezieller Werkzeuge auch ein bestimmtes Fachkönnen erfordern. Aus Sicherheitsgründen müssen diese Arbeiten daher immer in einem Fachbetrieb ausgeführt werden.

9) Regelmäßig die Funktion der Bremsen kontrollieren. Die Wartung der Bremsen ist wichtig. Falls erforderlich müssen sie repariert werden.

10) Prüfen Sie regelmäßig den seitlichen bzw. den hinteren Auswurfschutz, die Grasfangeinrichtung und das Ansauggitter. Falls sie beschädigt sind, müssen sie ersetzt werden.

11) Beschädigte Warn- und Hinweisschilder müssen ausgetauscht werden.

12) Wenn Sie die Maschine parken oder unbewacht lassen, senken Sie die Schneidwerkzeugbaugruppe ab.

13) Stellen Sie die Maschine an einem für Kinder unzugänglichen Platz ab.

14) Bewahren Sie die Maschine mit Benzin im

Tank niemals in einem Raum auf, in dem Benzindämpfe mit offenem Feuer, einer Hitzequelle oder Funken in Berührung kommen könnten.

15) Lassen Sie den Motor abkühlen, bevor Sie die Maschine in einem Raum abstellen.

16) Um Brandgefahr zu vermeiden, halten Sie Motor und Auspufftopf, den Platz für die Batterie sowie den Platz, an dem Benzinkanister gelagert werden, frei von Gras, Blättern oder austretendem Fett. Die Grasfangeinrichtung leeren und keine Behälter mit gemähtem Gras in einem geschlossenen Raum aufbewahren.

17) Um Brandgefahr zu vermeiden, kontrollieren Sie regelmäßig, dass keine Öl- und/oder Kraftstoffverluste auftreten.

18) Falls der Tank zu entleeren ist, muss dies im Freien und bei kaltem Motor erfolgen.

19) Lassen Sie die Schlüssel nie eingesteckt oder in Reichweite von Kindern oder nicht befähigten Personen. Vor Beginn aller Wartungseingriffe immer den Zündschlüssel abziehen.

## **E) TRANSPORT**

1) **ACHTUNG!** - Wenn die Maschine auf einem Lastwagen oder Anhänger transportiert werden soll, müssen Auffahrampen von geeigneter Tragkraft, Breite und Länge verwendet werden. Die Maschine darf ausschließlich mit ausgeschaltetem Motor, ohne Fahrer und indem sie von einer entsprechenden Zahl von Personen geschoben wird aufgeladen werden. Während des Transports den Benzinhahn (falls vorgesehen) schließen, das Schneidwerkzeug oder Zubehör absenken, die Feststellbremse anziehen und die Maschine auf dem Transportmittel mit Seilen oder Ketten auf geeignete Weise sichern.

## **F) UMWELTSCHUTZ**

1) Der Umweltschutz muss ein wesentlicher und vorrangiger Aspekt bei der Verwendung der Maschine sein, zum Vorteil des zivilen Zusammenlebens und unserer Umgebung. Vermeiden Sie es, ein Störelement Ihrer Nachbarschaft darzustellen.

2) Halten Sie sich strikt an die örtlichen Vorschriften für die Entsorgung von Verpackungen, Öl, Benzin, Filter, beschädigten Teilen oder sämtlichen weiteren umweltschädlichen Stoffen. Diese Stoffe dürfen nicht zusammen mit dem Hausmüll entsorgt werden, sondern müssen getrennt gesammelt und zum Wertstoffhof gebracht werden, der für die Wiederverwendung der Materiale sorgt.

3) Halten Sie sich strikt an die örtlichen Vorschriften für die Entsorgung der Schneidreste.

4) Bei der Außerbetriebnahme darf die Maschine nicht einfach in der Umwelt abgestellt werden, sondern muss gemäß der örtlichen

Vorschriften an einen Wertstoffhof übergeben werden.

## **2. DIE MASCHINE KENNENLERNEN**

### **2.1 BESCHREIBUNG DER MASCHINE UND EINSATZBEREICH**

Diese Maschine ist ein Gartenbaugerät, genauer gesagt ein Aufsitzmäher.

Die Maschine verfügt über einen Motor, der das Schneidwerkzeug betätigt und durch ein Gehäuse geschützt ist, sowie über ein Antriebssaggregat, das für die Bewegung der Maschine sorgt.

Der Bediener kann die Maschine führen und die Hauptsteuerungen betätigen ohne den Fahrersitz zu verlassen.

Die an der Maschine montierten Vorrichtungen sehen das Anhalten des Motors und des Schneidwerkzeugs innerhalb weniger Sekunden vor, falls die Handlungen des Bedieners nicht mit den vorgesehenen Sicherheitsbedingungen übereinstimmen.

### **Bestimmungsgemäße Verwendung**

Diese Maschine ist zum Mähen von Gras geplant und gebaut.

Die Verwendung von speziellem Zubehör, das vom Hersteller als Original-Ausrüstung vorgesehen ist oder separat gekauft werden kann, ermöglicht es, diese Arbeit in verschiedenen Betriebsarten durchzuführen, die in diesem Handbuch oder in den Anleitungen zu den einzelnen Zubehöerteilen beschrieben sind. Ebenso kann die Möglichkeit, zusätzliche Anbaugeräte (falls vom Hersteller vorgesehen) anzubringen, den bestimmungsgemäßen Gebrauch auf andere Funktionen erweitern, innerhalb der Beschränkungen und zu den Bedingungen, die in den Anleitungen zu den einzelnen Anbaugeräten aufgeführt sind.

### **Benutzer**

Diese Maschine ist für die Benutzung durch Verbraucher, also Laien bestimmt. Diese Maschine ist für den „Hobbygebrauch“ bestimmt.

### **Nicht bestimmungsgemäße Verwendung**

Jede andere Verwendung, die von der oben genannten abweicht, kann sich als gefährlich erweisen und Personen- und/oder Sachschäden verursachen. Als nicht bestimmungsgemäße Verwendung gelten (beispielhaft):

– Transport von anderen Personen, Kindern

- oder Tieren auf der Maschine oder einem Anhänger;
- Ziehen oder Schieben von Lasten ohne Verwendung des entsprechenden, für den Zugbetrieb vorgesehenen Zubehörs;
- Verwenden der Maschine für das Befahren von instabilem, rutschigem, vereistem, steinigem oder lockerem Untergrund, Pfützen oder stehendem Wasser, wo eine Beurteilung der Bodenbeschaffenheit nicht möglich ist;
- Betätigen des Schneidwerkzeugs in graslosen Bereichen;
- Verwenden der Maschine für das Sammeln von Laub oder Abfall.

Die nicht bestimmungsgemäße Verwendung der Maschine hat den Verfall der Garantie und die Ablehnung jeder Haftung seitens des Herstellers zur Folge. Dem Benutzer selbst dadurch entstandene oder Dritten zugefügte Schäden oder Verletzungen gehen zu Lasten des Benutzers.

## 2.2 TYPENSCHILD UND MASCHINENBAUTEILE (siehe Abbildungen auf Seite ii)

1. Schalleistungspegel
2. EG-Konformitätszeichen
3. Herstellungsjahr
4. Leistung und Betriebsgeschwindigkeit des Motors
5. Maschinentyp
6. Seriennummer
7. Gewicht in kg
8. Name und Anschrift des Herstellers
9. Antriebstop
10. Artikelnummer

Das Beispiel der Konformitätserklärung finden Sie auf der vorletzten Seite des Handbuchs.



/---/---/---/---/---/---/---/

Hier die Seriennummer Ihrer Maschine eintragen (6)

Tragen Sie sofort nach dem Kauf der Maschine die Kennnummern (3 - 5 - 6) in die entsprechenden Felder auf der letzten Seite des Handbuchs ein.

Die Maschine hat einige wesentliche Bauteile mit folgenden Funktionen:

- 11. Schneidwerkzeugbaugruppe:** ist das Gehäuse, das die rotierenden Schneidwerkzeuge umschließt.
- 12. Schneidwerkzeuge:** sind die zum Mähen des Grases bestimmten Bauteile. Die an den Außenseiten angebrachten Flügel erleichtern die Zuführung des gemähten Grases zum Auswurfkanal.
- 13. Seitlicher Auswurfdeflektor:** Dies ist ein Sicherheitsschutz und verhindert, dass eventuell durch die Schneidwerkzeuge aufgenommene Gegenstände weit von der Maschine weggeschleudert werden.
- 14. Motor:** liefert den Antrieb sowohl für die Schneidwerkzeuge als auch für die Räder. Seine Eigenschaften und Gebrauchsvorschriften sind in einem besonderen Handbuch beschrieben.
- 15. Batterie:** liefert die Energie zum Anlassen des Motors. Ihre Eigenschaften und Gebrauchsvorschriften sind in einem besonderen Handbuch beschrieben.
- 16. Fahrersitz:** ist der Arbeitsplatz des Benutzers. Er ist mit einem Fühler ausgerüstet, der die Anwesenheit des Benutzers registriert und ggf. ein Auslösen der Sicherheitsvorrichtungen bewirkt.
- 17. Aufkleber mit Vorschriften und Sicherheitshinweisen:** enthalten die wichtigsten Vorschriften für eine sichere Arbeit.

## 2.3 SICHERHEITSVORSCHRIFTEN

Ihre Maschine muss mit Vorsicht benutzt werden. Um Sie daran zu erinnern, haben wir auf der Maschine Aufkleber mit Symbolen angebracht, die Sie auf die wichtigsten Vorsichtsmaßnahmen beim Gebrauch hinweisen. Diese Aufkleber sind als wesentlicher Bestandteil der Maschine anzusehen. Wenn sich ein Aufkleber löst oder unleserlich wird, wenden Sie sich an Ihren Händler, um sie zu ersetzen. Die Bedeutung der Symbole ist nachstehend erklärt.

- 31. Achtung:** Vor dem Gebrauch der Maschine die Gebrauchsanweisungen lesen.
- 32. Achtung:** Den Zündschlüssel abziehen und die entsprechenden Anweisungen lesen, bevor Sie Wartungs- oder Reparaturarbeiten ausführen.
- 33. Gefahr! Auswurf von Gegenständen:** Nicht ohne vorherige Montage des seitlichen Auswurfdeflektors arbeiten.
- 34. Gefahr! Auswurf von Gegenständen:** Personen fernhalten.
- 35. Gefahr! Umstürzen der Maschine:** Nicht an Hängen mit einer Neigung über 10° einsetzen.
- 36. Gefahr! Körperverstümmelungen:** Sich vergewissern, dass Kinder von der Maschine fern bleiben, wenn der Motor läuft.
- 37. Schnittgefahr.** Schneidwerkzeuge in Be-



wegung. Führen Sie nie Hände oder Füße in den Sitz der Schneidwerkzeuge ein.

**38. Achtung!** Heißen Oberflächen fern bleiben.

## 2.4 ANWEISUNGEN FÜR DEN ANHÄNGER

Auf Anfrage ist ein Kit zum Ziehen eines kleinen Anhängers erhältlich; dieses Zubehör muss gemäß den mitgelieferten Anleitungen montiert werden.

41. Beim Gebrauch die auf dem Aufkleber angegebenen Lastgrenzen nicht überschreiten und die Sicherheitsvorschriften beachten.

**HINWEIS** Die Bilder zu den Texten von Kapitel 3 ff. befinden sich auf Seite iii ff. dieses Handbuchs.

## 3. AUSPACKEN UND ZUSAMMENBAU

Aus Gründen der Lagerung und des Transports werden einige Bauteile der Maschine nicht in der Fabrik eingebaut, sondern müssen nach Entfernung der Verpackung nach den folgenden Anweisungen montiert werden.

**WICHTIG** Die Maschine wird ohne Motoröl und Benzin geliefert. Vor dem Anlassen des Motors ist Motoröl einzufüllen und Benzin zu tanken, wobei die Vorschriften des Motorhandbuchs zu beachten sind.

**⚠ ACHTUNG!** Das Auspacken und die Montage müssen auf einer ebenen und stabilen Oberfläche erfolgen. Es muss genügend Platz zur Bewegung der Maschine und der Verpackung sowie das geeignete Werkzeug zur Verfügung stehen.

### 3.1 AUSPACKEN

Beim Entfernen der Verpackung ist darauf zu achten, dass alle einzelnen Bauteile und mitgelieferten Zubehörteile nicht verloren gehen und dass die Schneidwerkzeugbaugruppe beim Abnehmen der Maschine von der Palette nicht beschädigt wird.

Die Standardverpackung enthält:

- die Maschine;
- das Lenkrad;
- die Abdeckung des Armaturenbretts;
- den Sitz;
- die Batterie;
- den seitlichen Auswurfdeflektor

- einen Umschlag mit:
- den Gebrauchsanweisungen und Dokumenten,
- den Montagekomponenten des Lenkrads,
- die Schrauben für die Montage des Sitzes und die Montageausrüstung des seitlichen Auswurfdeflektors
- die Verbindungsschrauben der Batteriekabel,
- 2 Zündschlüssel,
- eine Ersatzsicherung 10 A.

**HINWEIS** Um eine Beschädigung der Schneidwerkzeugbaugruppe zu vermeiden, ist diese in die oberste Position zu bringen und das Herunterfahren der Maschine von der Palette muss mit äußerster Sorgfalt erfolgen.

### Hydrostatischer Antrieb

- – Um das Herunterfahren von der Palette und das Versetzen der Maschine zu erleichtern, den hinteren Hebel zum Entsperrern des Antriebs in Pos. «B» (siehe 4.33) stellen.

Die Entsorgung der Verpackung muss gemäß den örtlichen Vorschriften erfolgen.

### 3.2 EINBAU DES LENKRADS

#### • Lenkrad Typ “I” (Abb. 3.1)

Die Maschine auf einer ebenen Fläche abstellen und die Vorderräder gerade stellen.

Die Nabe (1) auf der Welle (2) montieren. Dabei darauf achten, dass der Stift (3) korrekt in den Sitz der Nabe eingeführt ist.

Die Abdeckung des Armaturenbretts (4) anbringen, indem man die sieben Haken in ihre Sitze einrasten lässt.

Das Lenkrad (5) auf der Nabe (1) montieren, so dass die Speichen in Richtung Sitz ausgerichtet sind.

Das Distanzstück (6) einfügen und das Lenkrad mit den mitgelieferten Schrauben (7) in der angegebenen Reihenfolge befestigen.

Die Abdeckung des Lenkrads (8) aufsetzen, indem die drei Haken an ihrem jeweiligen Sitz einschnappen.

#### • Lenkrad Typ “II” (Abb. 3.2)

Die Maschine auf einer ebenen Fläche abstellen und die Vorderräder gerade stellen.

Die Nabe (1) auf der Welle (2) montieren. Dabei darauf achten, dass der Stift (3) korrekt in den Sitz der Nabe eingeführt ist.

Die Abdeckung des Armaturen Bretts (4) anbringen, indem man die sieben Haken in ihre Sitze einrasten lässt.

Das Lenkrad (5) so auf der Nabe (1) montieren, dass die Speichen korrekt ausgerichtet sind.

### 3.3 MONTAGE DES SITZES (Abb. 3.3)

Den Sitz (1) mit den Schrauben (3) auf der Platte (2) montieren.

### 3.4 MONTAGE UND ANSCHLUSS DER BATTERIE (Abb. 3.4)

Die Batterie (1) ist unter dem Sitz angeordnet und wird von einem Federstift (2) gehalten. Zuerst das rote Kabel (3) an den Pluspol (+) und anschließend das schwarze Kabel (4) an den Minuspol (-) mit den mitgelieferten Schrauben wie angezeigt anschließen.

Die Klemmen mit Silikonfett bestreichen und auf die korrekte Positionierung der Schutzkappe des roten Kabels (5) achten.

**WICHTIG** *Stets für eine komplette Ladung der Batterie sorgen und dabei die Anweisungen im Handbuch der Batterie befolgen.*

**WICHTIG** *Um ein Auslösen der Schutzrichtung der elektronischen Steuerkarte zu vermeiden, darf der Motor keinesfalls angelassen werden, ehe die Batterie vollständig geladen ist!*

### 3.5 MONTAGE DER VORDEREN STOSSSTANGE (falls vorgesehen)

#### • Stoßstange Typ "I" (Abb. 3.5)

Die vordere Stoßstange (1) mit den vier Schrauben (3) am unteren Teil des Rahmens (2) montieren.

#### • Stoßstange Typ "II" (Abb. 3.6)

Die beiden Halterungen (1) und (2) mit den Schrauben (4) am unteren Teil des Rahmens (3) montieren.

Die vordere Stoßstange (5) mit den Schrauben (6) und den Muttern (7) an den Halterungen (1) und (2) befestigen.

### 3.6 MONTAGE DES SEITLICHEN AUSWURFDEFLEKTORS (Abb. 3.6)

Von der Innenseite des seitlichen Auswurfdeflektors (1) die Feder (2) montieren. Dabei ist das Endstück (2a) in die Bohrung einzuführen und die Feder so zu drehen, dass sowohl die Feder (2) als auch das Endstück (2a) gut in die jeweiligen Sitze eingepasst sind.

Den seitlichen Auswurfdeflektor (1) in Übereinstimmung mit den Haltern (3) der Schneidwerkzeugbaugruppe positionieren und mit Hilfe eines Schraubenziehers das zweite Endstück (2b) der Feder (2) so drehen, dass es auf die Außenseite des seitlichen Auswurfdeflektors gebracht wird.

Den Bolzen (4) in die Bohrungen der Halter (3) und des seitlichen Auswurfdeflektors einsetzen und durch das Innere der Federwindungen (2) durchführen, bis das gebohrte Ende aus dem am weitesten innen liegenden Halter austritt. Den Splint (5) in das Loch (4a) des Zapfens (4) einfügen und den Zapfen so weit drehen, dass die beiden Enden (5a) des Splints (mit Hilfe einer Zange) verbogen werden können, damit er nicht abgezogen werden und das Austreten des Zapfens (4) verursachen kann.

**⚠ ACHTUNG!** *Sich vergewissern, dass die Feder korrekt arbeitet, den seitlichen Auswurfdeflektor in abgesenkter Position fest hält und dass der Bolzen fest eingesetzt ist, so dass er nicht auf unvorhergesehene Weise austreten kann.*

### 3.7 ERNEUTE POSITIONIERUNG DER „SCHNITTSCHUTZ-RÄDCHEN“ (Abb. 3.7)

Aus Transportgründen sind die „Schnittschutz-Rädchen“ (1) in dem höchsten Loch befestigt. Um deren Funktion ausüben zu können, sollten die Rädchen (1) in dem den Bodeneigenschaften angemessenen Loch (siehe 5.4.5) positioniert werden.

## 4. BEDIENUNGSEINRICHTUNGEN UND KONTROLLINSTRUMENTE

### 4.1 LENKRAD (Abb. 4.1 Nr. 1)

Steuert die Lenkung der Vorderräder.

### 4.2 GASHEBEL (Abb. 4.1 Nr. 2)

Regelt die Drehzahl des Motors. Die auf dem Schild angezeigten Positionen entsprechen:

 «CHOKE» Kaltstart

 «LANGSAM» niedrigste Motordrehzahl

 «SCHNELL» höchste Motordrehzahl

– Die Position «CHOKE» bewirkt eine Anreicherung des Gemischs und darf nur während

der zum Anlassen des kalten Motors notwendige Zeit benutzt werden.

- Beim Fahren wählt man eine Position zwischen «LANGSAM» und «SCHNELL».
- Während des Mähens ist den Hebel auf «SCHNELL» stellen.

#### 4.2a CHOKEHEBEL (falls vorgesehen) (Abb. 4.1 Nr. 2a)

Bewirkt eine Anreicherung des Gemisches und darf nur während der zum Anlassen des kalten Motors notwendige Zeit benutzt werden.

#### 4.3 SCHLÜSSELSCHALTER (Abb. 4.1 Nr. 3)



«AUS» alles ausgeschaltet;



«EINSCHALTEN DER SCHEINWERFER» (falls vorgesehen);



«EIN» alle Funktionen aktiviert;



«STARTEN» schaltet den Anlasser ein.

- Beim Loslassen des Zündschlüssels aus der Position «STARTEN» kehrt dieser automatisch in die Position «EIN» zurück.
- Nach dem Anlassen des Motors, erfolgt das Einschalten der Scheinwerfer (falls vorgesehen), indem der Schlüssel auf die Position «EINSCHALTEN DER SCHEINWERFER» gedreht wird.
- Um sie auszuschalten, den Schlüssel erneut auf «EIN» stellen.

#### 4.4 HEBEL DER FESTSTELLBREMSE (Abb. 4.1 Nr.4)

Die Feststellbremse verhindert, dass sich die Maschine in Parkstellung bewegt. Der Bremshebel hat zwei Positionen:



«A» = Bremse gelöst



«B» = Bremse angezogen

- Um die Feststellbremse zu ziehen, das Pedal (4.21 oder 4.31) ganz durchdrücken und den Hebel in Position «B» stellen. Wenn man den Fuß vom Pedal nimmt, bleibt dieses in der unteren Stellung blockiert.
- Um die Feststellbremse zu lösen, ist erneut das Pedal (4.21 oder 4.31) zu drücken und der Hebel geht in Position «A» zurück.

#### 4.5 HEBEL ZUM EINSCHALTEN UND ABBREMSEN DER SCHNEIDWERKZEUGE (Abb. 4.1 Nr.5)

Der Pilztaster ermöglicht das Einschalten der Schneidwerkzeuge über eine elektromagnetische Kupplung.



«A» Gedrückt = Schneidwerkzeuge ausgeschaltet



«B» Gezogen = Schneidwerkzeuge eingeschaltet

- Wenn die Schneidwerkzeuge eingeschaltet werden, ohne dass die vorgesehenen Sicherheitsbedingungen erfüllt sind, schaltet sich der Motor aus und kann nicht angelassen werden (siehe 5.2).
- Beim Ausschalten der Schneidwerkzeugen (Position «A») wird gleichzeitig ein Bremsvorgang ausgelöst, welcher die Schneidwerkzeuge in wenigen Sekunden zum Stillstand bringt.

#### 4.6 HEBEL ZUR EINSTELLUNG DER SCHNITTHÖHE (Abb. 4.1 Nr.6)

Dieser Hebel hat sieben Stellungen, die auf einem Schild mit den Zahlen von «1» bis «7» angezeigt sind und ebenso vielen Schnitthöhen zwischen 3 und 8 cm entsprechen.

- Um von einer Position in die andere zu wechseln, muss man den Hebel seitlich verstellen und in eine der Sperrkerben einrasten lassen

#### 4.7 FREIGABETASTE SCHNEIDEN IM RÜCKWÄRTSGANG (Abb. 4.1 Nr. 7)

Wenn man die Taste gedrückt hält, kann man mit eingeschalteten Schneidwerkzeugen rückwärts fahren, ohne dass der Motor anhält.



#### Mechanischer Antrieb



#### 4.21 KUPPLUNGS-/ BREMSPEDAL (Abb. 4.2 Nr.21)

Dieses Pedal hat eine Doppelfunktion:  
• Im ersten Teil des Pedalwegs wirkt es als  
• Kupplung und schaltet den Antrieb der  
• Räder ein oder aus, und im zweiten dient es  
• als Bremse, die auf die Hinterräder wirkt.

**WICHTIG** *Pedal zum Kuppeln nicht zu lange durchtreten, um eine Überhitzung und damit Beschädigung des Treibriemens zu vermeiden.*

**HINWEIS** Während der Fahrt, den Fuß nicht auf dem Pedal abstützen.

#### 4.22 GANGSCHALTHEBEL (Abb. 4.2 Nr.22)

Dieser Hebel hat sieben Stellungen, fünf für Vorwärtsgänge, eine Stellung für den Leerlauf «N» und eine für den Rückwärtsgang «R».

Um von einem Gang in den anderen zu schalten, das Pedal (4.21) den halben Weg durchtreten und den Hebel nach den Angaben auf dem Etikett verstellen.

**⚠ ACHTUNG!** Der Rückwärtsgang muss bei stehender Maschine eingelegt werden.

### Hydrostatischer Antrieb

#### 4.31 BREMSPEDAL (Abb. 4.3 Nr.31)

Dieses Pedal betätigt die Bremse der Hinterräder.

#### 4.2 ANTRIEBSPEDAL (Abb. 4.3 Nr.32)

Mit Hilfe dieses Pedals wird der Antrieb auf die Räder übertragen und die Geschwindigkeit der Maschine im Vorwärts- wie im Rückwärtsgang reguliert.

- Um den Vorwärtsgang einzulegen, drückt man mit der Fußspitze in Richtung «F»; verstärkt man den Druck auf das Pedal, erhöht man progressiv die Geschwindigkeit der Maschine.
- Um den Rückwärtsgang einzulegen, drückt man mit dem Absatz in Richtung «R».
- Lässt man das Pedal los, kehrt dieses automatisch in die Leerlaufposition «N» zurück.

**⚠ ACHTUNG!** Der Rückwärtsgang muss bei stehender Maschine eingelegt werden.

**HINWEIS** Wenn das Antriebspedal im Vorwärts- wie im Rückwärtsgang bei angezogener Feststellbremse (4.4) betätigt wird, schaltet sich der Motor aus.

#### 4.33 HEBEL ZUM ENTRIEGELN DES HYDROSTATISCHEN ANTRIEBS (Abb. 4.3 Nr.33)

Dieser Hebel hat zwei Positionen, die durch ein Schild gekennzeichnet sind:



«A» = Antrieb eingeschaltet: für alle Betriebszustände beim Fahren und während des Mähens;



«B» = Antrieb entriegelt: vermindert erheblich die Kraft, die erforderlich ist, um die Maschine bei ausgeschaltetem Motor von Hand zu schieben.

**WICHTIG** Um Schäden an der Antriebsgruppe zu vermeiden, darf diese Operation nur bei stillstehendem Motor mit dem Pedal (4.32) in der Position «N» ausgeführt werden.

## 5. GEBRAUCHSANLEITUNG

### 5.1 EMPFEHLUNGEN FÜR DIE SICHERHEIT

**⚠ ACHTUNG!** Falls ein Einsatz überwiegend an Hanglagen (niemals über 10°) vorgesehen ist, ist es zweckmäßig, unter dem Querträger der Vorderräder Gegengewichte (Lieferung auf Wunsch, siehe 8.6) anzubringen, um die Stabilität vorne zu erhöhen und die Möglichkeit des Aufbäumens zu vermindern.

**WICHTIG** Alle Bezüge auf die Positionen der Bedienteile sind im Kapitel 4 dargestellt.

### 5.2 KRITERIEN FÜR DAS AUSLÖSEN DER SICHERHEITSEINRICHTUNGEN

Die Sicherheitseinrichtungen lösen nach zwei Kriterien aus:

- Sie verhindern des Anlassens des Motors, wenn nicht alle Voraussetzungen für die Sicherheit gegeben sind;
- Sie schalten den Motor aus, wenn auch nur eine der Sicherheitsbedingungen ausfällt.

a) Um den Motor anzulassen, müssen in jedem Fall:

- die Gangschaltung im „Leerlauf“ stehen;
- die Schneidwerkzeuge ausgeschaltet sein;
- der Benutzer aufsitzt;

- b) Der Motor wird ausgeschaltet, wenn:
- der Benutzer den Sitz verlässt;
  - die Feststellbremse angezogen wird, ohne dass die Schneidwerkzeuge ausgeschaltet wurden;
  - die Drehzahländerung bewirkt (siehe 4.22) oder das Antriebspedal (siehe 4.32) mit angezogener Feststellbremse betätigt wird.

### 5.3 VORBEREITUNGEN VOR ARBEITSBEGINN

Vor dem Beginn der Arbeit muss man eine Reihe von Kontrollen und Arbeiten durchführen, um sicherzustellen, dass die besten Ergebnisse erzielt und maximale Sicherheit erreicht wird.

#### 5.3.1 Einstellung des Sitzes (Abb. 5.1)

Um die Position des Sitzes zu verändern, muss man die vier Befestigungsschrauben (1) lösen und den Sitz entlang der Ösen der Halterung verschieben.

Nachdem man die gewünschte Position gefunden hat, die vier Schrauben (1) festziehen.

#### 5.3.2 Reifendruck (Abb. 5.2)

Der korrekte Reifendruck ist eine wesentliche Voraussetzung für die perfekte Ausrichtung der Schneidwerkzeugbaugruppe und folglich, um einen gleichmäßig gemähten Rasen zu bekommen.

Die Schutzkappen ausschrauben und die Ventile mit einem Druckluftanschluss verbinden, der mit einem Druckmesser versehen ist und den Druck auf die angegebenen Werte einstellen.

#### 5.3.3 Tanken und Öl einfüllen

**HINWEIS** Die zu verwendenden Benzin- und Öltypen sind in der Gebrauchsanweisung des Motors angegeben.

Bei abgestelltem Motor den Stand des Motoröls prüfen: gemäß den genauen Angaben im Handbuch des Motors muss der Ölstand zwischen den Markierungen MIN und MAX des Messstabs liegen. (Abb. 5.3)

Zum Tanken einen Trichter verwenden und darauf achten, dass der Tank nicht ganz gefüllt wird. (Abb. 5.4)

**⚠ GEFAHR!** *Das Tanken muss bei abgestelltem Motor im Freien und an einem gut belüfteten Ort erfolgen. Man muss sich stets bewusst sein, dass Benzindämpfe brennbar sind! KEINE FLAMMEN IN DIE NÄHE DER*

**TANKÖFFNUNG BRINGEN, UM DEN TANKINHALT ZU PRÜFEN, UND WÄHREND DES TANKENS NICHT RAUCHEN.**

**WICHTIG** *Vermeiden Sie es, Benzin über den Kunststoffteilen zu verschütten, um diese nicht zu beschädigen; bei versehentlichem Verschütten sofort mit Wasser abspülen. Die Garantie deckt keine an den Kunststoffteilen der Karosserie oder des Motors durch Benzin verursachte Schäden.*

#### 5.3.4 Prüfung der Schutzeinrichtung an der Auswurföffnung (Seitlicher Auswurfdeflektor) (Abb. 5.5)

**⚠ ACHTUNG!** *Niemals die Maschine ohne Auswurfschutz oder mit beschädigter Schutzvorrichtung verwenden!*

Sich immer vergewissern, dass die innere Feder des Deflektors (1) richtig funktioniert und den Deflektor in abgesenkter Position festhält.

#### 5.3.5 Kontrolle der Sicherheit und Funktionsfähigkeit der Maschine

1. Prüfen, ob die Sicherheitseinrichtungen wie angegeben funktionieren (siehe 5.2).
2. Sicherstellen, dass die Bremse korrekt funktioniert.
3. Nicht mit dem Mähen beginnen, falls die Schneidwerkzeuge vibrieren oder Zweifel am Messerschiff bestehen, bedenken Sie immer:
  - Ein schlecht geschärftes Schneidwerkzeug reißt das Gras und verursacht ein Vergilben des Rasens.
  - Ein lockeres Schneidwerkzeug verursacht anomale Vibrationen und kann Gefahren hervorrufen.

**⚠ ACHTUNG!** *Die Maschine nicht verwenden, wenn Sie Zweifel an deren Funktionsfähigkeit und Sicherheit haben. Setzen Sie sich sofort mit Ihrem Händler für die erforderlichen Kontrollen oder Reparaturen in Verbindung.*

### 5.4 GEBRAUCH DER MASCHINE

#### 5.4.1 Anlassen

Um den Motor anzulassen (Abb. 5.6):

- den Benzinhahn (1) öffnen;
- den Schalthebel in die Leerlaufstellung («N») (siehe 4.22 oder 4.32) bringen;
- die Schneidwerkzeuge ausschalten (siehe 4.5);

- an Hängen die Feststellbremse anziehen;
- beim Kaltstart den Chochebel betätigen (siehe 4.2 oder 4.2a);
- bei bereits warmem Motor genügt es, den Hebel zwischen «LANGSAM» und «SCHNELL» zu stellen;
- den Zündschlüssel in das Zündschloss stecken, in die Stellung «EIN» drehen, um den Stromkreis einzuschalten und schließlich in die Stellung «STARTEN» bringen, um den Motor anzulassen;
- den Zündschlüssel nach dem Anspringen des Motors loslassen.

Wenn der Motor läuft, den Gashebel in die Stellung «LANGSAM» bringen.

**WICHTIG** *Der Choke muss ausgeschaltet werden, sobald sich der Motor normal dreht. Seine Betätigung bei bereits warmem Motor kann die Zündkerze verschmutzen und den unregelmäßigen Lauf des Motors zur Folge haben.*

**HINWEIS** *Falls beim Anlassen Schwierigkeiten auftreten sollten, den Anlasser nicht zu lange betätigen, um zu vermeiden, dass sich die Batterie entlädt und der Motor absäuft. Den Zündschlüssel in die Stellung «STOP» zurückstellen, einige Sekunden warten und dann den Vorgang wiederholen. Falls die Störung andauern sollte, verweisen wir auf Kapitel «8» des vorliegenden Handbuchs und auf die Gebrauchsanweisung des Motors.*

**WICHTIG** *Immer beachten, dass die Sicherheitseinrichtungen ein Anlassen des Motors verhindern, falls die Sicherheitsbedingungen nicht eingehalten werden (siehe 5.2). In diesen Fällen muss man, nachdem die Voraussetzungen für das Anlassen geschaffen worden sind, den Zündschlüssel in die Stellung «STOP» zurückstellen, ehe man den Motor erneut anlässt.*

#### 5.4.2 Fahren der Maschine

Während des Fahrens:

- die Schneidwerkzeuge ausschalten;
- die Schneidwerkzeugbaugruppe in die oberste Stellung bringen (Position «7»);
- den Gashebel in eine Stellung zwischen «LANGSAM» und «SCHNELL» bringen.

#### Mechanischer Antrieb

- Das Pedal (siehe 4.21) ganz durchdrücken und den Schalthebel in die Stellung des 1. Gangs bringen (siehe 4.22).
- Bei ganz durchgetretenem Pedal die Feststellbremse lösen, das Pedal lang-

- sam loslassen, wobei es von der Funktion «Bremsen» in die Funktion «Kuppeln» gewechselt wird und die Hinterräder angetrieben werden (siehe 4.21).

**⚠ ACHTUNG!** *Das Loslassen des Pedals muss allmählich erfolgen, um zu vermeiden, dass ein zu ruckartiges Einkuppeln zum Aufbäumen der Maschine oder zum Verlust der Kontrolle führt.*

- Durch Betätigung des Gashebels und Wechseln der Gänge wird allmählich die gewünschte Geschwindigkeit erreicht.
- Um den Gang zu wechseln, muss das Kupplungspedal den halben Weg durchgetreten und der gewünschte Gang eingelegt werden (siehe 4.21).

#### Hydrostatischer Antrieb

- Die Feststellbremse lösen und das Bremspedal loslassen (siehe 4.31).
- Das Antriebspedal (siehe 4.32) in Richtung «F» betätigen und durch entsprechenden Druck des Pedals und Betätigung des Gashebels die gewünschte Geschwindigkeit erreichen.

**⚠ ACHTUNG!** *Die Betätigung des Pedals muss stufenweise erfolgen (siehe 4.32), um zu vermeiden, dass ein zu brusches Einlegen des Antriebs auf die Räder ein Aufbäumen und den Verlust der Kontrolle über das Fahrzeug verursacht, insbesondere an Hängen.*

#### 5.4.3 Bremsen

Zuerst durch Verminderung der Motordrehzahl die Geschwindigkeit der Maschine verlangsamen, dann das Bremspedal (siehe 4.21 oder 4.31) drücken, um die Geschwindigkeit weiter zu verlangsamen, bis die Maschine anhält.

#### Hydrostatischer Antrieb

- Bereits beim Loslassen des Antriebspedals erzielt man bereits eine spürbare Verlangsamung der Maschine.

#### 5.4.4 Rückwärtsgang

**WICHTIG** *Der Rückwärtsgang darf nur bei stehender Maschine eingelegt werden.*

**WICHTIG** *Um mit eingeschalteten Schneid-*



werkzeugen rückwärts fahren zu können, muss die Freigabetaste gedrückt gehalten werden (siehe 4.7), damit der Motor nicht anhält.

### Mechanischer Antrieb

- Das Pedal solange betätigen, bis die
- Maschine anhält. Um den Rückwärtsgang
- einzulegen, den Schalthebel seitlich verset-
- zen und in die Stellung «R» bringen (siehe
- 4.22). Das Pedal allmählich zurücknehmen,
- um einzukuppeln und die Fahrt rückwärts zu
- beginnen.

### Hydrostatischer Antrieb

- Um nach dem Anhalten der Maschine
- den Rückwärtsgang einzulegen, das
- Antriebspedal in Richtung «R» drücken (sie-
- he 4.32).

#### 5.4.5 Gras mähen

(Abb. 5.7) Die Position der „Schnittschutz-Rädchen“ in Abhängigkeit von dem Boden einstellen.

Die Aufgabe der Schnittschutz-Rädchen ist, Risse im Rasenteppich zu vermeiden, die verursacht werden, wenn der Rand der Schneidwerkzeugbaugruppe über unebene Böden streift.

Die vier Montagepositionen der Rädchen erlauben es, einen Sicherheitsabstand zwischen dem Rand der Schneidwerkzeugbaugruppe und dem Boden beizubehalten.


Um die Position zu wechseln, die Schraube (2) losschrauben und herausnehmen. Das Rädchen (1) mit dem Distanzstück (3) in dem Loch, das dem gewünschten Abstand entspricht, positionieren und die Schraube (2) in der Schraubenmutter (4) fest anschrauben.

** ACHTUNG!** Dieser Arbeitsgang ist immer BEI AUSGESCHALTETEM MOTOR UND AUSGESCHALTETEN SCHNEIDWERKZEUGEN an beiden Rädchen auszuführen, die in gleicher Höhe positioniert werden müssen.

Um mit dem Mähen zu beginnen:

- den Gashebel in die Stellung «SCHNELL» bringen;
- die Schneidwerkzeugbaugruppe in die oberste Stellung bringen;
- die Schneidwerkzeuge (siehe 4.5) nur auf der Rasenfläche, nicht auf Kies oder in zu hohem Gras einschalten;
- die Vorwärtsfahrt auf dem mit Gras bewachsenen Bereich allmählich und vorsichtig beginnen, wie zuvor bereits beschrieben;
- die Fahrgeschwindigkeit und die Schnitthöhe

(siehe 4.6) entsprechend dem Zustand des Rasens (Höhe, Dichte und Feuchtigkeit des Grasses) einstellen.

** ACHTUNG!** Beim Mähen an Hängen muss man die Fahrgeschwindigkeit vermindern, um die Voraussetzungen für die Sicherheit zu erfüllen (siehe 1A – C7-8-9).

In jedem Fall muss man die Geschwindigkeit jedes Mal dann vermindern, wenn man ein Abfallen der Motordrehzahl feststellt. Man muss sich bewusst sein, dass man niemals einen guten Schnitt des Rasens erzielt, wenn die Fahrgeschwindigkeit in Bezug auf die Menge des zu mähenden Grasses zu hoch ist.

Jedes Mal, wenn ein Hindernis überwunden werden soll, die Schneidwerkzeuge ausschalten und die Schneidwerkzeugbaugruppe in die oberste Stellung bringen.


#### 5.4.6 Beendigung des Mähens

Nach dem Mähen die Schneidwerkzeuge ausschalten, die Motordrehzahl vermindern und die Rückfahrt mit der Schneidwerkzeugbaugruppe in der höchstmöglichen Stellung zurücklegen.

#### 5.4.7 Beendigung der Arbeit

Die Maschine abstellen, den Gashebel in die Position «LANGSAM» stellen und den Motor durch Drehen des Zündschlüssels in die Stellung «STOP» ausschalten.

Nach dem Ausschalten des Motors den Benzinbehälter (1) (falls vorgesehen) schließen. (Abb. 5.8).

** ACHTUNG!** Vor dem Ausschalten des Motors ist der Gashebel 20 Sekunden lang in die Stellung «LANGSAM» zu bringen, um mögliche Zündungsrückschläge zu vermeiden.

**WICHTIG** Um die Ladung der Batterie zu erhalten, den Schlüssel nicht in Position «EIN» oder «EINSCHALTEN DER SCHEINWERFER» lassen, wenn der Motor nicht läuft.

#### 5.4.8 Reinigung der Maschine

Nach jedem Gebrauch die Maschine außen reinigen.

Die Kunststoffteile der Karosserie mit einem mit Wasser und Reinigungsmittel getränkten Schwamm abreiben. Dabei ist darauf zu achten, dass der Motor, die Bauteile der elektrischen Anlage und die elektronische Steuerkarte unter dem Armaturenbrett nicht feucht werden.

**WICHTIG** Keine Druckdüsen oder aggressive Flüssigkeiten zum Waschen der Karosserie und des Motors benutzen!

**⚠ ACHTUNG!** Um eine optimale Wirkungsweise und Sicherheit der Maschine zu gewährleisten, dürfen sich auf der Oberseite der Schneidwerkzeugbaugruppe kein Schmutz oder trockenes Gras ansammeln.

Die Schneidwerkzeugbaugruppe muss nach jeder Verwendung sorgfältig gereinigt werden, um jegliche Grasreste oder Verschmutzungen zu entfernen.

**⚠ ACHTUNG!** Während der Reinigung der Schneidwerkzeugbaugruppe ist eine Schutzbrille zu tragen und Personen oder Tiere müssen vom Arbeitsbereich fern gehalten werden.

- a) **Das Auswaschen** der Schneidwerkzeugbaugruppe und des Auswurfkanals muss auf festem Boden durchgeführt werden, mit:
- dem seitliche Auswurfdeflektor montiert;
  - dem aufsitzenden Benutzer;
  - der Schneidwerkzeugbaugruppe in Position «1»;
  - dem laufenden Motor;
  - der Schaltung auf Leerlauf;
  - der eingeschalteten Schneidwerkzeugen;

Einen Wasserschlauch an die dafür bestimmten Anschlüsse (1) anschließen. Man lässt an jedem Anschluss einige Minuten lang bei sich drehenden Schneidwerkzeugen Wasser durchfließen. (Abb. 5.9).

**WICHTIG** Um den einwandfreien Betrieb der Elektromagnetkupplung nicht zu beeinträchtigen:

- verhindern, dass die Kupplung mit Öl in Berührung kommt;
- kein Wasser mit hohem Druck direkt auf die Kupplungsgruppe richten;
- die Kupplung nicht mit Benzin reinigen.

- b) **Zur Reinigung des oberen Teils** der Schneidwerkzeugbaugruppe:
- die Schneidwerkzeugbaugruppe ganz absenken (Position «1»);
  - mit Druckluft die rechten und linken Öffnungen der Schutzabdeckungen ausblasen. (Abb. 5.10).

#### 5.4.9 Einlagerung für längere Zeit

Wenn man eine längere Zeit der Stilllegung vorsieht (mehr als 1 Monat), muss man die Batteriekabel abklemmen und die Anweisungen in der Gebrauchsanweisung des Motors befolgen.

(Abb. 5.11) Den Kraftstofftank leeren. Dazu muss die Leitung (1) am Eintritt des Benzinfilters (2) abgetrennt und der Kraftstoff in einem geeigneten Behälter aufgefangen werden.

Die Leitung (1) erneut anschließen und darauf achten, die Schlauchschelle (3) wieder richtig anzubringen.

Die Maschine an einen trockenen, vor Witterungseinflüssen geschützten Ort abstellen und, wenn möglich, mit einer Plane abdecken (siehe 8.5).

**WICHTIG** Die Batterie muss an einem kühlen und trockenen Ort aufbewahrt werden. Vor einer längeren Zeit der Stilllegung (mehr als 1 Monat) die Batterie immer aufladen und sie vor Wiederaufnahme der Arbeit nachladen (siehe 6.2.3).

Bei der Wiederaufnahme der Arbeit darauf achten, dass an den Leitungen, am Benzinhahn und dem Vergaser keine undichten Stellen auftreten.

#### 5.4.10 Schutzsicherung der elektronischen Steuerkarte

Die elektronische Steuerkarte ist mit einer Sicherung, die den Stromkreis bei Störungen der elektrischen Anlage oder Kurzschlüsse unterbricht.

Das Ansprechen der Sicherung verursacht den Motorstillstand. Bevor die Sicherung (siehe 6.3.5) ausgetauscht wird, die Störungsursachen feststellen und beseitigen, um zu vermeiden, dass sich die Unterbrechungen wiederholen.

#### 5.5 GEBRAUCH AN HÄNGEN (Abb. 5.12)

Die angegebenen Grenzen beachten (**max 10° - 17%**).

**⚠ ACHTUNG!** An Hängen mit besonderer Vorsicht anfahren, um ein Aufbäumen der Maschine zu vermeiden. Ehe man bergab fährt, die Fahrgeschwindigkeit verringern.

**⚠ GEFAHR!** Niemals den Rückwärtsgang einlegen, um beim Bergabfahren die Geschwindigkeit zu reduzieren: Dies könnte besonders bei rutschigem Untergrund zu einem Verlust der Fahrzeugkontrolle führen.

#### Mechanischer Antrieb

- **⚠ GEFAHR!** Bergab niemals mit dem Schallthebel in Leerlaufstellung oder ausgekuppelt fahren. Immer einen niedrigen Gang einlegen, wenn man die Maschine abstellt und unbewacht lässt.



## **Hydrostatischer Antrieb**

- Bergabfahrten sind ohne Betätigung des
- Antriebspedals (siehe 4.32) durchzuführen,
- um die Bremswirkung des hydrostatischen
- Antriebs zu nutzen, wenn das Getriebe nicht
- eingeschaltet ist.

### 5.6 EINIGE TIPPS FÜR EINEN SCHÖNEN RASEN

1. Damit der Rasen schön, grün und weich bleibt, muss man gleichmäßig mähen, ohne das Gras zu reißen. Der Rasen kann aus verschiedenen Grasarten bestehen. Bei häufigem Mähen wachsen Gräser, die viele Wurzeln bilden, mehr und es entsteht ein dichter Rasen; umgekehrt entwickeln sich bei unregelmäßigem Mähen hauptsächlich hohe Gräser und Unkraut (Kleeblatt, Gänseblümchen usw.)
2. Es ist immer empfehlenswert, das Gras zu mähen, wenn es trocken ist.
3. Die Schneidwerkzeuge müssen in gutem Zustand und gut geschliffen sein, damit der Schnitt sauber wird, ohne Ausfransungen, die zu einem Vergilben der Spitzen führen würden.
4. Der Motor muss mit maximaler Drehzahl laufen, um einen sauberen Schnitt des Rasens zu erzielen und um dem geschnittenen Gras einen wirkungsvollen Schub durch den Auswurfkanal zu verleihen.
5. Die Mähfrequenz muss im Verhältnis zum Wachstum des Grasses erfolgen, um zu vermeiden, dass das Gras zwischen einem Schnitt und dem andern zu stark wächst.
6. In den warmen und trockenen Jahreszeiten ist es zweckmäßig, das Gras etwas höher wachsen zu lassen, um das Austrocknen des Bodens zu vermindern.
7. Die optimale Höhe eines gepflegten Rasens beträgt ca. 4-5 cm, und bei jedem Mähen sollte dieser um nicht mehr als 1/3 der Gesamthöhe gekürzt werden. Wenn das Gras sehr hoch ist, ist es besser, in zwei Durchgängen in einem Abstand von einem Tag zu mähen, den ersten mit den Schneidwerk-

zeugen in maximaler Höhe und eventuell reduzierter Schnittbreite, den zweiten in der gewünschten Höhe. (Abb. 5.13)

8. Das Aussehen des Rasens wird besser, wenn die Schnitte in wechselnden Richtungen ausgeführt werden. (Abb. 5.14)
9. Wenn der Auswurfkanal mit Gras zu verstopfen droht, ist es angebracht, die Fahrgeschwindigkeit zu vermindern, denn sie kann im Hinblick auf den Zustand des Rasens zu hoch sein. Wenn das Problem anhält, sind schlecht geschärfte Schneidwerkzeuge oder verformte Flügelprofile wahrscheinliche Ursachen.
10. Besondere Vorsicht ist beim Mähen in der Nähe von Sträuchern und niedrigen Bordsteinen geboten, welche die waagrechte Ausrichtung der Schneidwerkzeugbaugruppe beeinträchtigen und deren Rand, sowie die Schneidwerkzeuge beschädigen könnten.

## 6. WARTUNG

### 6.1 EMPFEHLUNGEN FÜR DIE SICHERHEIT

**⚠ ACHTUNG!** *Setzen Sie sich unverzüglich mit Ihrem Händler oder einem Fachbetrieb in Verbindung, falls Probleme beim Betrieb folgender Teile auftreten*

- *Bremsen,*
- *Einschalten und Anhalten der Schneidwerkzeuge,*
- *Zuschalten des Antriebs für Vorwärts- oder Rückwärtsfahrt.*

### 6.2 ORDENTLICHE WARTUNG

Die Tabelle soll Ihnen zu helfen, Ihre Maschine leistungsfähig und sicher zu erhalten. In ihr sind die wichtigsten Eingriffe und die jeweils vorgesehenen Intervalle angegeben.

In den seitlichen Feldern können Sie das Datum oder die Zahl der Betriebsstunden eintragen, zu denen der Eingriff vorgenommen wurde.

Maßnahme		Std.	Ausgeführt (Datum / Std.)						
<b>1.</b>	<b>MASCHINE</b>								
<b>1.1</b>	Kontrolle Befestigung und Schliff Schneidwerkzeuge <sup>3)</sup>	25							
<b>1.2</b>	Auswechseln Schneidwerkzeuge <sup>3)</sup>	100							
<b>1.3</b>	Kontrolle Antriebsriemen <sup>3)</sup>	25							

Maßnahme		Std.	Ausgeführt (Datum / Std.)						
1.4	Auswechseln Antriebsriemen <sup>2)3)</sup>	–							
1.5	Kontrolle Steuerriemen Schneidwerkzeuge <sup>3)</sup>	25							
1.6	Auswechseln Steuerriemen Schneidwerkzeuge <sup>2)3)</sup>	–							
1.7	Kontrolle und Einstellung der Bremse <sup>3)</sup>	25							
1.8	Kontrolle und Einstellung des Antriebs <sup>3)</sup>	25							
1.9	Kontrolle Einschalten und Bremsen Schneidwerkzeuge <sup>3)</sup>	25							
1.10	Kontrolle aller Befestigungen	25							
1.11	Allgemeine Schmierung <sup>4)</sup>	25							
2.	<b>MOTOR</b> <sup>1)</sup>								
2.1	Motorölwechsel	...							
2.2	Kontrolle und Reinigung des Luftfilters	...							
2.3	Auswechseln des Luftfilters	...							
2.4	Kontrolle des Benzinfilters	...							
2.5	Auswechseln des Benzinfilters	...							
2.6	Kontrolle und Reinigung der Kontakte der Zündkerze	...							
2.7	Austausch der Zündkerze	...							

<sup>1)</sup> Im Handbuch des Motors die komplette Liste und die zeitlichen Abstände für die Arbeiten einsehen.

<sup>2)</sup> Setzen Sie sich bei den ersten Anzeichen von Fehlfunktionen mit Ihrem Händler in Verbindung.

<sup>3)</sup> Diese Arbeit muss durch Ihren Händler oder einen Fachbetrieb ausgeführt werden.

<sup>4)</sup> Die allgemeine Schmierung aller Gelenke sollte außerdem vor jedem längeren Stillstand der Maschine ausgeführt werden.

### 6.2.1 Motor (Abb. 6.1)

**WICHTIG** Die in der Gebrauchsanweisung des Motors angegebenen Vorschriften befolgen.

Um Motoröl abzulassen, den Verlängerungsschlauch (1) festhalten und die Ablassschraube (2) lösen.

Beim erneuten Anbringen der Schraube (2) auf die Positionierung der inneren Dichtung (3) achten, den Verlängerungsschlauch festhalten und die Schrauben fest anziehen.

### 6.2.2 Hinterachse

Sie besteht aus einer geschlossenen Einheit und bedarf keiner Wartung. Sie unterliegt einer Dauerschmierung, die nicht ausgewechselt oder nachgefüllt werden muss.

### 6.2.3 Batterie (Abb. 6.2)

Es ist äußerst wichtig, eine akkurate Wartung der Batterie vorzunehmen, um sicherzustellen, dass sie eine lange Lebensdauer hat.

Die Batterie Ihrer Maschine muss unbedingt geladen werden:

- bevor Sie die Maschine nach dem Kauf zum ersten Mal verwenden;
- vor jeder längeren Periode des Stillstands der Maschine;
- vor der Inbetriebnahme nach einer längeren Periode des Stillstands.

Den Ladevorgang, der in dem der Batterie beiliegenden Handbuch beschrieben ist, genau befolgen. Geschieht dies nicht oder wird die Batterie nicht geladen, können die Elemente der Batterie dauerhafte Schäden erleiden.

Eine entladene Batterie muss so bald wie möglich geladen werden.

**WICHTIG** Das Laden muss mit einem Gleichstromgerät durchgeführt werden. Andere Ladesysteme können der Batterie Schäden zufügen, die nicht zu beheben sind.

Die Maschine ist mit einem Ladeanschluss (1) ausgestattet, der an den entsprechenden Anschluss des geeigneten Batterieladegerätes anzuschließen ist, das mitgeliefert wird (falls vorgesehen) oder auf Anfrage verfügbar ist (siehe 8.2).

**WICHTIG** Dieser Ladeanschluss darf nur für die Verbindung mit dem vom Hersteller vorgesehenen Batterieladegerät verwendet werden. Für seine Verwendung:

- die Hinweise befolgen, die in den Anleitungen des Ladegeräts aufgeführt sind;
- die Hinweise befolgen, die im Handbuch der Batterie aufgeführt sind.

## 6.3 EINGRIFFE AN DER MASCHINE

### 6.3.1 Ausrichtung der Schneidwerkzeugbaugruppe (Abb. 6.3)

Eine gute Einstellung der Schneidwerkzeugbaugruppe ist wichtig, um einen gleichmäßig gemähten Rasen zu erhalten. Im Falle des unregelmäßigen Schnittes den Reifendruck kontrollieren.

Falls dies nicht ausreichen sollte, um ein gleichmäßiges Mähergebnis zu erhalten, den Händler für notwendige Überprüfungen und für die Ausrichtung der Schneidwerkzeugbaugruppe kontaktieren.

### 6.3.2 Radwechsel (Abb. 6.4)

Bei eben abgestellter Maschine Unterlagen unter einem tragenden Element des Fahrgestells auf der Seite des zu wechselnden Rads anbringen.

Die Räder werden durch einen Sprengring (1) gehalten, der mit einem Schraubenzieher herausgenommen werden kann.

**HINWEIS** Im Falle des Wechsels eines oder beider Hinterräder muss man sich versichern, dass etwaige Differenzen des äußeren Durchmessers nicht größer als 8 bis 10 mm sind. Andernfalls sollte man, um unregelmäßige Schnittergebnisse zu vermeiden, die Schneidwerkzeugbaugruppe ausrichten.

**WICHTIG** Vor der erneuten Montage eines Rads muss die Achse mit Fett beschichtet werden. Den Sprengring (1) und die Unterlegscheibe (2) wieder sorgfältig einsetzen.

### 6.3.3 Reparatur oder Wechsel der Reifen

Die Reifen sind schlauchlos und deshalb muss jeder Ersatz bzw. jede Reparatur infolge eines Lochs von einem Reifenfachmann in der für diesen Reifentyp vorgesehenen Weise ausgeführt werden.

### 6.3.4 Auswechseln der Lampen (falls vorgesehen)

#### • Lampen Typ "I" (Glühlampen) (Abb. 6.5)

Die Lampen (18 W) sind mit einem Bajonettverschluss im Lampensockel befestigt. Dieser wird mit Hilfe einer Flachzange entgegen dem Uhrzeigersinn gedreht und dann herausgezogen.

#### • Lampen Typ "II" (LED) (Abb. 6.6)

Die Überwurfmutter (1) lösen und den Steckverbinder (2) abnehmen. Die mit den Schrauben (4) befestigte LED-Leuchte (3) abmontieren.

### 6.3.5 Auswechseln einer Sicherung (Abb. 6.7)

An der Maschine sind einige Sicherungen (1) von verschiedenen Stärken vorgesehen, deren Funktionen und Eigenschaften im Folgenden beschrieben werden:

- Sicherung 10 A = Absicherung der allgemeinen Stromkreise und des Leistungskreises der Steuerkarte. Das Ansprechen der Sicherung verursacht den Stillstand der Maschine.
- Sicherung 25 A = Absicherung des Lade-Stromkreises. Das Ansprechen der Sicherung zeigt sich durch zunehmende Abnahme der Batterieladung mit dementsprechenden Startschwierigkeiten.

Die Stärke ist jeweils auf der Sicherung angegeben.

**WICHTIG** Eine durchgebrannte Sicherung muss immer durch eine Sicherung des gleichen Typs und der gleichen Leistung ersetzt werden, niemals durch eine Sicherung mit anderer Leistung.

Falls sich die Ursachen nicht beseitigen lassen, wenden Sie sich bitte an Ihren Händler.

### 6.3.6 Ausbau, Ersatz und Wiedereinbau der Schneidwerkzeuge

**⚠ ACHTUNG!** Bei Handhabung der Schneidwerkzeuge müssen immer Arbeitshandschuhe getragen werden.

**⚠ ACHTUNG!** ACHTUNG! Beschädigte oder verbogene Schneidwerkzeuge sind immer auszuwechseln; niemals versuchen, sie zu reparieren! STETS ORIGINAL SCHNEIDWERKZEUGE VERWENDEN!

Auf dieser Maschine ist die Verwendung von Schneidwerkzeugen mit dem in der Tabelle auf Seite ii angegebenen Code vorgesehen. Aufgrund der Weiterentwicklung des Produkts könnten die oben genannten Schneidwerkzeuge im Laufe der Zeit durch andere ersetzt werden, die gleiche Eigenschaften der Austauschbarkeit und Betriebssicherheit aufweisen.

**WICHTIG** Die Schneidwerkzeuge sollten paarweise ersetzt werden, vor allem bei großen Verschleißunterschieden.

## 7. ANLEITUNG ZUR STÖRUNGSSUCHE

STÖRUNG	MÖGLICHE URSACHE	ABHILFE
1. Mit dem Zündschlüssel auf «STARTEN» funktioniert der Anlasser nicht	<ul style="list-style-type: none"> <li>– Fehlende Voraussetzung zum Starten</li> <li>– Batterie falsch angeschlossen</li> <li>– Polarität der Batterie vertauscht</li> <li>– Batterie vollkommen entladen</li> <li>– Sicherung durchgebrannt</li> <li>– Steuerkarte feucht</li> <li>– Fehlfunktion des Starterrelais</li> </ul>	<p>Den Zündschlüssel auf «STOP» stellen und die Ursachen der Störung suchen:</p> <ul style="list-style-type: none"> <li>– Prüfen, ob die Bedingungen der Zustimmung erfüllt sind (siehe 5.2.a)</li> <li>– Anschlüsse prüfen (siehe 3.4)</li> <li>– Anschlüsse prüfen (siehe 3.4)</li> <li>– Batterie laden (siehe 6.2.3)</li> <li>– Sicherung (10 A) auswechseln (siehe 6.3.5)</li> <li>– Mit lauwarmer Luft trocknen</li> <li>– Setzen Sie sich mit Ihrem Händler in Verbindung</li> </ul>
2. Mit dem Zündschlüssel auf «STARTEN» schaltet der Anlasser ein, aber der Motor läuft nicht an	<ul style="list-style-type: none"> <li>– Batterie nicht ausreichend geladen</li> <li>– Mangelnder Zufluss von Benzin</li> <li>– Schaden an der Zündanlage</li> </ul>	<ul style="list-style-type: none"> <li>– Batterie laden (siehe 6.2.3)</li> <li>– Benzinstand prüfen (siehe 5.3.3)</li> <li>– Den Hahn öffnen (falls vorgesehen) (siehe 5.4.1)</li> <li>– Benzinfilter überprüfen</li> <li>– Befestigung des Zündkerzensteckers überprüfen</li> <li>– Sauberkeit und korrekten Elektrodenabstand überprüfen</li> </ul>
3. Anlassen erschwert oder Betrieb des Motors unregelmäßig	<ul style="list-style-type: none"> <li>– Vergaserprobleme</li> </ul>	<ul style="list-style-type: none"> <li>– Luftfilter reinigen oder auswechseln</li> <li>– Tank leeren und frisches Benzin einfüllen</li> <li>– Benzinfilter kontrollieren und ggf. auswechseln</li> </ul>
4. Absinken der Leistung des Motors während des Mähens	<ul style="list-style-type: none"> <li>– Fahrgeschwindigkeit im Verhältnis zur Schnitthöhe zu hoch</li> </ul>	<ul style="list-style-type: none"> <li>– Fahrgeschwindigkeit vermindern und/oder Schnitthöhe anheben (siehe 5.4.5)</li> </ul>

STÖRUNG	MÖGLICHE URSACHE	ABHILFE
5. Der Motor geht während der Arbeit aus	<ul style="list-style-type: none"> <li>– Auslösen der Sicherheitseinrichtungen</li> <li>– Sicherung durchgebrannt</li> </ul>	<ul style="list-style-type: none"> <li>– prüfen, ob die Bedingungen der Zustimmung erfüllt sind (siehe 5.2.b)</li> <li>– Sicherung (10 A) auswechseln (siehe 6.3.5)</li> </ul>
6. Die Schneidwerkzeuge schalten sich nicht zu oder stoppen nicht schnell genug wenn sie ausgekuppelt werden	<ul style="list-style-type: none"> <li>– Probleme am Einschaltssystem</li> </ul>	<ul style="list-style-type: none"> <li>– Setzen Sie sich mit Ihrem Händler in Verbindung</li> </ul>
7. Schnitt unregelmäßig	<ul style="list-style-type: none"> <li>– Schneidwerkzeugbaugruppe nicht parallel zum Boden</li> <li>– Schlechter Schnitt der Schneidwerkzeuge</li> </ul>	<ul style="list-style-type: none"> <li>– Reifendruck prüfen (siehe 5.3.2)</li> <li>– Ausrichtung der Schneidwerkzeugbaugruppe zum Boden wiederherstellen (siehe 6.3.1)</li> <li>– Setzen Sie sich mit Ihrem Händler in Verbindung</li> </ul>
8. Nicht normale Vibrationen während des Betriebs	<ul style="list-style-type: none"> <li>– Die Schneidwerkzeugbaugruppe ist voller Gras</li> <li>– Die Schneidwerkzeuge sind nicht ausgewuchtet oder sind gelockert</li> <li>– Befestigungen gelockert</li> </ul>	<ul style="list-style-type: none"> <li>– Die Schneidwerkzeugbaugruppe reinigen (siehe 5.4.8)</li> <li>– Setzen Sie sich mit Ihrem Händler in Verbindung</li> <li>– Befestigungsschrauben des Motors und des Fahrgestells überprüfen und festziehen</li> </ul>
9. Bremsleistung unregelmäßig oder ungenügend	<ul style="list-style-type: none"> <li>– Bremse nicht korrekt eingestellt</li> </ul>	<ul style="list-style-type: none"> <li>– Setzen Sie sich mit Ihrem Händler in Verbindung</li> </ul>
10. Unregelmäßiger Vortrieb, schlechter Antrieb bergauf, oder Neigung der Maschine zum Aufbäumen	<ul style="list-style-type: none"> <li>– Probleme mit dem Antriebsriemen oder der Kupplungsvorrichtung</li> </ul>	<ul style="list-style-type: none"> <li>– Setzen Sie sich mit Ihrem Händler in Verbindung</li> </ul>
11. Wenn man bei laufendem Motor das Antriebspedal betätigt, bewegt sich die Maschine nicht (Bei Modellen mit hydrostatischem Antrieb)	<ul style="list-style-type: none"> <li>– Entriegelungshebel in Position «B»</li> </ul>	<ul style="list-style-type: none"> <li>– Hebel in die Stellung «A» (siehe 4.33) bringen</li> </ul>
12. Die Maschine beginnt, auf ungewöhnliche Weise zu vibrieren	<ul style="list-style-type: none"> <li>– Beschädigung oder lockere Teile</li> </ul>	<ul style="list-style-type: none"> <li>– Halten Sie die Maschine an und ziehen Sie das Zündkerzenkabel ab</li> <li>– Prüfen Sie, ob eventuell Beschädigungen vorhanden sind;</li> <li>– Kontrollieren, ob Teile sich gelöst haben und diese festziehen;</li> <li>– Die Kontrollen, Auswechsel- und Reparaturarbeiten in einem Fachbetrieb durchführen lassen</li> </ul>

Wenn die Störungen nach den oben beschriebenen Eingriffen anhalten, ist Ihren Händler zu kontaktieren.

**⚠ ACHTUNG!** *Versuchen Sie niemals, schwierige Reparaturen auszuführen, ohne dazu die Mittel und die erforderlichen technischen Kenntnisse zu haben. Jeder Eingriff führt automatisch zum Verfall der Garantie und zur Ablehnung jeder Haftung des Herstellers.*

## 8. ANBAUGERÄTE

### 8.1 MULCHING"-KIT (Abb. 8.1 Nr.41)

Zerhackt das geschnittene Gras fein und lässt es auf dem Rasen, als Alternative zum Sammeln in der Grasfangeinrichtung.

### 8.2 BATTERIELADEGERÄT (Abb. 8.1 Nr.42)

Erlaubt die Erhaltung des optimalen Ladezustandes der Batterie während der Stilllegung der Maschine und verlängert dadurch die Lebensdauer der Batterie.

### 8.3 ZUGVORRICHTUNG (Abb. 8.1 Nr.43)

Dient zum Ankoppeln eines Anhängers.

### 8.4 KIT HINTERER AUSWURFSCHUTZ (Abb. 8.1 Nr.44)

Anstelle der Grasfangeinrichtung zu verwenden, wenn das Gras nicht gesammelt wird.

### 8.5 ABDECKUNG (Abb. 8.1 Nr.45)

Schützt die Maschine vor Staub, wenn sie nicht benutzt wird.

### 8.6 SCHNEEKETTEN 18“ (Abb. 8.1 Nr.46)

Sie verbessern die Haftung der Hinterräder auf schneebedeckten Abschnitten und ermöglichen die Verwendung des Schneepflugs.

### 8.7 ANHÄNGER (Abb. 8.1 Nr.47)

Für den Transport von Werkzeugen oder anderen Gegenständen, innerhalb der zulässigen Gewichtsgrenzen.

### 8.8 STREUER (Abb. 8.1 Nr.48)

Zum Streuen von Salz oder Dünger.

### 8.9 RASENWALZE (Abb. 8.1 8 Nr.49)

Um den Boden nach dem Säen zu verdichten oder das Gras platt zu drücken.

### 8.10 SCHNEEPFLUG (Abb. 8.1 Nr.50)

Für das Verschieben und seitliche Ansammeln des entfernten Schnees.

### 8.11 SAMMLER FÜR LAUB UND GRAS (Abb. 8.1 Nr.51)

Zum Sammeln von Laub und Gras auf Rasenflächen.



Voor de motor en de batterij wordt verwezen naar de relatieve handleidingen.

## INHOUDSOPGAVE

1. VEILIGHEIDSVORSCHRIFTEN .....	1
2. LEER DE MACHINE KENNEN .....	5
3. HET UITPAKKEN EN MONTEREN .....	6
4. BEDIENINGSELEMENTEN .....	8
5. GEBRUIKSVORSCHRIFTEN .....	10
5.1 Veiligheidsaanbevelingen .....	10
5.2 Toepassingen voor de tussenkomst van de beveiligingssyste-men .....	10
5.3 Uit te voeren werkzaamheden voor de ingebruikname .....	10
5.4 Gebruik van de machine .....	11
5.5 Gebruik op hellend terrein .....	14
5.6 Een aantal tips om altijd een mooi gazon te hebben .....	14
6. ONDERHOUD .....	15
6.1 Veiligheidsaanbevelingen .....	15
6.2 Gewoon onderhoud .....	15
6.3 Ingrepen aan de machine .....	16
7. RICHTLIJNEN OM PROBLEMEN VAST TE STELLEN .....	17
8. TOEBEHOREN .....	19

## HOE DE HANDLEIDING LEZEN

In de tekst van de handleiding worden enkele paragrafen, die gegevens van bijzonder belang bevatten met betrekking tot de veiligheid of de werking, gekenmerkt door diverse symbolen die de volgende betekenis hebben:

### OPMERKING of BELANGRIJK


*Verstrekt nadere gegevens of andere elementen ter aanvulling op hetgeen daarvoor vermeld is, om te voorkomen dat de machine beschadigd wordt of er schade veroorzaakt wordt.*

**⚠ LET OP!** *Gevaar van persoonlijk letsel of letsel aan anderen in geval van niet inachtneming.*

**⚠ GEVAAR!** *Kans op ernstig persoonlijk letsel of ernstig letsel aan anderen met gevaar voor dodelijke ongelukken, in geval van niet inachtneming.*

In de handleiding zijn verschillende versies van de machine beschreven, die hoofdzakelijk de volgende verschillen kunnen vertonen:

- type aandrijving: met mechanische versnelling of met continue hydrostatische regeling van de snelheid. De modellen met hydrostatische overbrenging kunnen herkend worden aan het opschrift “HYDRO” geplaatst op het identificatie-etiket (zie 2.2);
- de aanwezigheid van componenten of onderdelen die niet altijd voorradig zijn in de verschillende regio's;
- speciale uitrustingen.

Het symbool “” geeft elk verschil aan met betrekking tot het gebruik, gevolgd door de indicatie van de versie waar het betrekking op heeft.

**OPMERKING** *De aanwijzingen “voor”, “achter”, “rechts” en “links” hebben betrekking op de zitpositie van de gebruiker. (Afb. 1.1)*

**BELANGRIJK** *Voor alle gebruiks- en onderhoudswerkzaamheden met betrekking tot de motor en de accu die niet beschreven zijn in deze handleiding, dienen de specifieke handleidingen, die een aanvullend deel op de geleverde documentatie zijn, te worden geraadpleegd.*

## 1. VEILIGHEIDSNORMEN die strikt moeten opgevolgd worden

### A) VOORBEREIDING

1) LET OP! Lees deze aanwijzingen aandachtig alvorens de machine te gebruiken. Zorg dat u vertrouwd raakt met de bedieningsknoppen en in staat bent de machine op de juiste wijze te gebruiken. Leer de motor snel af te zetten. Het niet in acht nemen van de voorschriften en instructies kan brand en/of ernstige letsels veroorzaken. Bewaar alle waarschuwingen en instructies om ze in de toekomst te kunnen raadplegen.

2) Laat nooit toe dat de machine gebruikt wordt door kinderen of door personen die niet vertrouwd zijn met deze aanwijzingen. De minimale leeftijd van de gebruiker kan landelijk gereguleerd zijn.

3) Gebruik de machine nooit als er personen, met name kinderen, of dieren in de buurt zijn

4) Gebruik de machine nooit indien de gebruiker vermoeid of onwel is, of indien hij geneesmiddelen, drugs, alcohol of andere stoffen ingenomen heeft die negatieve invloed kunnen hebben zijn voor zijn reactievermogen en aandacht.

5) Denk eraan dat de persoon die de machine

bedient of de gebruiker aansprakelijk is voor ongevallen en onvoorziene gebeurtenissen die personen of hun eigendommen kunnen overkomen. Het valt onder de verantwoordelijkheid van de gebruiker om de risico's, die het terrein waar hij op moet werken met zich mee kan brengen, te beoordelen en om alle nodige voorzorgsmaatregelen te treffen met het oog op zijn eigen veiligheid en die van anderen, met name op hellingen, hobbelige, gladde of instabiele terreinen.

6) Indien men de machine aan derden wil geven of lenen, moet men zich ervan verzekeren dat de gebruiker de gebruiksaanwijzingen in dit handboek doorneemt.

7) Vervoer geen kinderen of andere passagiers op de machine, aangezien deze zouden kunnen vallen en zware letsels kunnen opdoen en een veilig rijgedrag in het gedrang brengen.

8) De bestuurder van de machine moet nauwgezet de instructies voor het rijden in acht nemen en met name:

- Zich niet laten afleiden en de nodige concentratie behouden tijdens het werk;
- Eraan denken dat een machine die van een helling afglijdt niet gestopt kan worden door de rem te gebruiken. De voornaamste oorzaken waardoor de macht over het stuur kwijt geraakt kan worden zijn:
  - Onvoldoende grip van de wielen;
  - Overdreven snelheid;
  - Niet passende remming;
  - De machine is niet geschikt voor het doel waarvoor zij gebruikt wordt;
  - Gebrek aan kennis van de gevolgen die de toestand waarin het terrein zich bevindt kan hebben en hellingen in het bijzonder;
  - Onjuist gebruik als trekvoertuig.

9) De machine is voorzien van een reeks microschakelaars en veiligheidsinrichtingen die nooit gewijzigd of verwijderd mogen worden, op straffe van het verval van de garantie en de afwijzing van alle aansprakelijkheid vanwege de fabrikant. Vooral de machine te gebruiken, dient men steeds na te gaan of de veiligheidsinrichtingen werkzaam zijn.

## **B) VÓÓR HET GEBRUIK**

1) Gebruik tijdens het gebruik van de machine steeds stevige antislip-werkschoenen en een lange broek. Bedien de machine niet met blote voeten of met open sandalen. Draag geen kettingen, armbanden, kledij met loshangende delen, of met veters of dassen. Lang haar moet zorgvuldig bijeengebonden worden. Draag altijd gehoorbescherming.

2) Controleer grondig de hele werkzone en verwijder alles wat van de machine weg zou kunnen springen of de snijgroep en de motor zou kunnen beschadigen (keien, takken, ijzerdraad,

beenderen, enz.)

3) LET OP: GEVAAR! Benzine is bijzonder brandbaar.

- Bewaar de brandstof in speciale reservoirs;
- Vul de brandstof, met een trechter, alleen buiten en rook niet tijdens deze werkzaamheden en wanneer u met de brandstof bezig bent;
- Giet de brandstof in de tank vóórdat u de motor aanzet: als de motor aanstaat of warm is mag u geen benzine toevoegen of de dop van de benzinetank afdraaien;
- Als u benzine gemorst hebt mag u de motor niet starten maar dient u de machine uit de buurt van de plek waar u de benzine gemorst hebt te brengen en voorkomen dat er brand ontstaat. U dient te wachten totdat de brandstof verdampt is en de benzinedampen opgelost zijn;
- Draai de dop altijd weer goed op de tank van de machine en het benzinereservoir.

4) Vervang de geluiddempers als deze defect zijn

5) Ga vóór het gebruik over op een algemene controle van de machine, en in het bijzonder: het uitzicht van de snij-inrichting, en controleer of de schroeven en de snijgroep niet versleten of beschadigd zijn. Vervang de snij-inrichtingen en de beschadigde of versleten schroeven en bloc om ervoor te zorgen dat het maaidek in balans blijft. Eventuele herstellingen moeten nabij een gespecialiseerd centrum uitgevoerd worden.

6) Controleer regelmatig de staat van de batterij, Vervang ze in geval van beschadigingen aan het omhulsel, aan het deksel of aan de klemmen.

7) Vooral de werk aan te vangen, dient men steeds de beschermingen op de uitgang te monteren (opvangzak, zijdelingse aflaatsbeveiliging of achterste aflaatsbeveiliging).

## **C) TIJDENS HET GEBRUIK**

1) Start de motor niet in gesloten ruimten waar zich gevaarlijke koolstofmonoxide kan ontwikkelen. Het starten dient altijd in de open lucht of in een goed geventileerde ruimte te gebeuren. Onthoud steeds dat de aflaatsgassen giftig zijn.

2) Werk enkel bij daglicht of met een goede kunstmatige verlichting en bij goede zichtbaarheid. Verwijder personen, kinderen en dieren uit de werkzone.

3) Vermijd, indien mogelijk, op nat gras te werken. Vermijd te werken in de regen en bij risico op onweer. Gebruik de machine nooit bij slechte weersomstandigheden, en zeker niet bij kans op bliksem.

4) Alvorens de motor op te starten, dient men de snij-inrichting of de krachtafnemer te ontkoppelen en de aandrijving vrij te zetten.

5) Let bijzonder goed op bij het benaderen van



hindernissen die de zichtbaarheid kunnen beperken.

6) Schakel de handrem in wanneer de machine gearkeerd wordt.

7) De machine mag nooit gebruikt worden op hellingen van meer dan 10° (17%), onafgezien van de loopprieting.

8) Denk eraan dat er geen "veilige" hellingen bestaan. Let bijzonder goed op bij hellingen. Om omkantelen of verlies van controle over de machine te vermijden, raadt men aan:

- Niet plotseling te stoppen of weg te rijden bij het op- of afrijden van een helling;
- De koppeling altijd langzaam in te schakelen en altijd de versnelling ingeschakeld te houden, vooral bij het afrijden van een helling;
- De snelheid op hellingen en in smalle bochten laag te houden;
- Goed op bobbels, goten en verborgen gevaren te letten;
- Het gazon in geen geval te maaien in de dwarsrichting ten opzichte van de helling. Maai een hellend gazon altijd van boven naar beneden en nooit in de dwarsrichting. Pas erg goed op bij het veranderen van richting en let erop niet op obstakels te stuiten (bijv. stenen, takken, wortels, enz.). Deze obstakels kunnen het zijwaarts glijden en het omkiepen van de machine veroorzaken of de macht over het stuur doen verliezen.

9) Vertraag de snelheid op hellingen alvorens van richting te veranderen. Op een helling dient de handrem altijd te worden ingeschakeld alvorens de machine te verlaten en onbeheerd achter te laten.

10) Wees zeer voorzichtig nabij ravijnen, grachten of dijken. De machine kan omkantelen indien een wiel over de rand gaat of indien de rand inzakt.

11) Let zeer goed op bij het achteruit rijden en werken. Kijk achteruit voor en na het achteruit rijden om u ervan te verzekeren dat er geen hindernissen zijn.

12) Let op bij het trekken van lasten of zware gereedschappen:

- Gebruik voor de trekstangen alleen de goedgekeurde bevestigingspunten;
- Leg alleen gemakkelijk controleerbare lasten op;
- Neem geen scherpe bochten. Let op bij het achteruit rijden;
- Gebruik tegengewichten of gewichten op de wielen wanneer dit wordt aangeraden in de gebruiksaanwijzing.

13) Schakel de snij-inrichting of de krachtafnemer uit bij het oversteken van zones zonder gras, bij het verplaatsen van of naar de zone die gemaaid moet worden en breng de snijgroep omhoog.

14) Let goed op het verkeer, wanneer de ma-

chine dicht bij de straat gebruikt wordt.

15) LET OP! De machine is niet goedgekeurd om op de openbare weg te rijden. Ze mag (volgens het Wegverkeersreglement) uitsluitend gebruikt worden op privé-terrein dat voor verkeer gesloten is.

16) Gebruik de machine niet indien de beschermingen beschadigd zijn, of zonder de opvangzak, zonder de zijdelingse of de achterste aflatbeveiliging.

17) Breng uw handen en voeten nooit nabij of onder de draaiende delen. Blijf steeds op afstand van de aflatopening.

18) De machine niet in hoog gras laten staan met een draaiende motor, teneinde geen risico op brand te veroorzaken.

19) De aflat nooit op personen richten wanneer de toebehoren gebruikt worden.

20) Gebruik enkel toebehoren die goedgekeurd werden door de fabrikant van de machine.

21) Gebruik de machine niet indien de toebehoren/werktuigen niet op de voorziene plaatsen geïnstalleerd zijn.

22) Let op bij het gebruik van opvangzakken en toebehoren die de stabiliteit van de machine kan wijzigen, in het bijzonder op hellingen.

23) Wijzig de afstelling van de motor niet en laat het toerental van de motor niet buitengewoon hoog oplopen.

24) Raak de onderdelen van de motor die tijdens het gebruik heet worden, niet aan. Gevaar voor brandwonden.

25) Ontkoppel de snij-inrichting of de krachtafnemer, zet in vrije stand en schakel de handrem in, stop de motor en verwijder de sleutel, (verze-ker u ervan dat alle bewegende delen volledig stil staan):

- Elke keer wanneer men de machine onbe- waakt laat of de bestuurdersplaats verlaat;
- Vooraleer blokkeringen te verhelpen of voor- aleer het windkanaal vrij te maken;
- Vóórdat u de machine controleert, schoon- maakt of eraan werkt;
- Nadat er op een vreemd voorwerp gestoten is. Controleer de machine op eventuele be- schadigingen en voer de nodige reparaties uit alvorens ze opnieuw te gebruiken;

26) Ontkoppel de snij-inrichting of de krachtaf- nemer en stop de motor, (verze-ker u ervan dat alle bewegende delen volledig stil staan):

- Alvorens brandstof bij te vullen;
- Elke keer wanneer u de opvangzak verwijderd of opnieuw monteert;
- Elke keer wanneer u de zijdelingse aflatde- flector verwijderd of opnieuw monteert;
- Vooraleer de maaihoogte af te stellen indien dit niet vanuit de plaats van de bestuurder uit- gevoerd kan worden.

27) Ontkoppel de snij-inrichting of de krachtaf- nemer tijdens het vervoer en telkens wanneer

deze niet gebruikt worden.

28) Geef gas terug vooraleer de motor stil te zetten. Sluit de toevoer van de brandstof af aan het einde van het werk, volgens de aanwijzingen in het handboekje.

29) Let goed op de snijgroep met meerdere snij-inrichtingen, aangezien een draaiende snij-inrichting ook de andere zou kunnen doen draaien.

30) LET OP: – In geval van breuken of ongevallen tijdens het werk, dient men de motor onmiddellijk stil te zetten en de machine te verwijderen om geen verdere schade te berokkenen; in geval van ongevallen met persoonlijke letsels of letsels aan derden, dient men onmiddellijk de meest geschikte eerste-hulp-procedures te volgen voor de situatie en zich tot een gezondheidsstructuur te richten voor de nodige zorgen. Verwijder zorgvuldig eventuele resten die schade of letsels aan personen of dieren kunnen veroorzaken indien ze onopgemerkt blijven.

31) LET OP – Het niveau van het geluid en van de trillingen dat aangegeven is in deze handleiding, zijn de maximale waarden voor het gebruik van de machine. Het gebruik van een niet gebalanceerde snij-inrichting, een overdreven snelheid van de beweging en gebrekkig onderhoud hebben een negatieve invloed op het geluidsniveau en op de trillingen. Bijgevolg is het noodzakelijk preventieve maatregelen te treffen om mogelijke schade ten gevolge van een hoog geluidsniveau en stress van trillingen te vermijden; zorg voor het onderhoud van de machine, draag gehoorbescherming, maak pauzes tijdens het werk.

## **D) ONDERHOUD EN OPSLAG**

1) LET OP! – Haal de sleutel uit het contact en lees de bijgeleverde instructies alvorens enige reinigings-, of onderhoudswerkzaamheden te verrichten. Draag geschikte kleding en werkhandschoenen voor alle handelingen die gevaarlijk kunnen zijn voor de handen.

2) LET OP! – Gebruik de machine nooit als er onderdelen versleten of beschadigd zijn. De defecte of beschadigde onderdelen moeten vervangen en niet gerepareerd worden. Gebruik uitsluitend originele reserveonderdelen: het gebruik van niet originele en/of niet goed gemonteerde onderdelen beïnvloedt de veiligheid van de machine, kan ongelukken of persoonlijk letsel aanrichten en de fabrikant kan hiervoor niet aansprakelijk gesteld worden.

3) Alle onderhoudshandelingen en afstellingen die niet beschreven zijn in deze handleiding moeten uitgevoerd worden door uw Verkoper of in een gespecialiseerd Centrum dat beschikt over de nodige kennis en uitrustingen om de werken correct uit te voeren, met respect voor

het oorspronkelijk niveau van veiligheid van de machine. Handelingen die uitgevoerd werden in niet geschikte structuren of door onbekwame personen doen elke vorm van garantie en alle verplichtingen of aansprakelijkheid van de Fabrikant vervallen.

4) Verwijder na ieder gebruik de sleutel en controleer of er geen beschadigingen zijn.

5) Laat bouten en schroeven vastgedraaid zitten om er zeker van te zijn dat de machine altijd op een veilige manier gebruiksklaar is. Als u regelmatig onderhoud pleegt, zal de werking ervan veilig blijven en zal het prestatieniveau bewaard blijven.

6) Controleer regelmatig of de schroeven van de snij-inrichting correct vastgedraaid zijn.

7) Draag werkhandschoenen om de snij-inrichtingen te hanteren, te demonteren of opnieuw te monteren.

8) Let op de balans van de snij-inrichtingen, wanneer deze geslepen worden. Alle handelingen die betrekking hebben op de snij-inrichtingen (demontage, slijpen, in balans brengen, hermontage en/of vervanging) vergen een specifieke vaardigheid en het gebruik van geschikt gereedschap; uit veiligheidsoverwegingen moeten deze handelingen daarom steeds uitgevoerd worden in een gespecialiseerd centrum.

9) Controleer regelmatig de werkzaamheid van de remmen. Het is zeer belangrijk het onderhoud van de remmen goed uit te voeren en, indien nodig, ze te herstellen.

10) Controleer regelmatig de zijdelingse aflaatbeveiliging, of de achterste aflaatbeveiliging, de opvangzak en het zuigrooster. Vervang ze indien ze beschadigd zijn.

11) Vervang de labels met instructies en waarschuwingen, indien deze beschadigd zijn.

12) Als de machine opgeborgen of onbeheerd achtergelaten moet worden, dient de snijgroep omlaag gezet te worden

13) Berg de machine op in een plaats die niet toegankelijk is voor kinderen.

14) Zet de machine niet met benzine in de tank in een ruimte waar de benzinedampen met vlammen, vonken of een warmtebron in aanraking zouden kunnen komen.

15) Laat de motor eerst afkoelen alvorens de machine de machine in eender welke ruimte op te bergen.

16) Om brandgevaar zoveel mogelijk te beperken dienen de motor, de geluidemper van de uitlaat, de accubak en de benzinetank vrij gehouden te worden van gras, bladeren of teveel vet. Leeg de opvangzak en laat geen containers met gemaaid gras in gesloten ruimtes achter.

17) Om het risico op brand te verminderen, dient men regelmatig na te gaan of er geen olie- en/of brandstoflekken zijn.

18) Als u de tank moet ledigen, dient u dit in de

open lucht te doen en wanneer de motor koud is.

19) Laat de sleutels nooit op de machine zitten, of laat ze niet binnen het bereik van kinderen of niet geschikte personen. Haal de sleutel uit het contact alvorens enige onderhoudswerkzaamheden te verrichten

## E) TRANSPORT

1) LET OP! - Als de machine op een vrachtwagen of op een oplegger vervoerd moet worden, dient men toegangshellingen met geschikte draagkracht, breedte en lengte te gebruiken. Laat de machine met de motor uitgeschakeld, zonder bestuurder en enkel duwend, met een geschikt aantal personen. Sluit, alvorens de machine te vervoeren, de benzinekraan ( indien voorzien), zet de snijgroep of het toebehoren in de laagste stand, schakel de handrem in en zorg dat de machine goed vastzit aan het vervoermiddel met touwen of kettingen.

## F) MILIEUBESCHERMING

1) De milieubescherming moet een belangrijk en prioritair aspect vormen voor het gebruik van de machine, ten gunste van de civiele samenleving en de omgeving waarin we leven. Wees geen storend element voor uw burens.

2) Volg nauwgezet de plaatselijke normen voor het verwerken van de verpakking, olie, benzine, filters, versleten delen of eender welk element met een sterke invloed op de omgeving; dit afval mag niet met de huisafval weggegooid worden, maar moet gescheiden worden en aan speciale verzamelcentra toevertrouwd worden, die de recyclage van de materialen zullen verzorgen.

3) Volg nauwkeurig de lokale normen op voor de afdanking van het snijafval.

4) Bij het buiten bedrijf stellen van de machine, mag deze nooit in het milieu achtergelaten worden maar moet ze naar een opvangcentrum gebracht worden, volgens de geldende lokale normen.

## 2. LEER DE MACHINE KENNEN

### 2.1 BESCHRIJVING VAN DE MACHINE EN GEBRUIKSGBIED

Deze machine is een tuingereedschap en met name een grasmaaier met zittende bediener. De machine is voorzien van een motor, die de snij-inrichting inschakelt, beschermd door een carter, en een aandrijvingsgroep die de beweging aan de machine doorgeeft. De bediener kan de machine bedienen en de

hoofdcommando's inschakelen terwijl hij steeds op zijn plaats blijft zitten.

De inrichtingen die op de machine gemonteerd zijn, zorgen voor het stilvallen van de motor en de snij-inrichting binnen enkele seconden indien de handelingen van de bediener niet overeenstemmen met de voorziene veiligheidscondities.

### Voorzien gebruik

Deze machine is ontworpen en gebouwd voor het maaien van gras.

Het gebruik van bijzonder toebehoren, voorzien door de Fabrikant als oorspronkelijke uitrusting of afzonderlijk aan te kopen, staat toe dit werk uit te voeren volgens de verschillende werkwijzen die in deze handleiding of in de instructies die met het toebehoren geleverd worden, beschreven zijn.

Tegelijkertijd kan de mogelijkheid bijkomend toebehoren te gebruiken (indien voorzien door de Fabrikant) het gebruik ervan uitbreiden naar andere functies, volgens de limieten en condities die beschreven zijn in de instructies die het toebehoren zelf vergezellen.

### Type gebruiker

Deze machine is bestemd voor gebruik door consumenten, d.w.z. door niet professionele bedieners. Deze machine is bestemd voor een amateurieel gebruik.

### Onjuist gebruik

Eender welk ander gebruik, dat afwijkt van wat hierboven beschreven is, kan gevaarlijk zijn en schade berokkenen aan personen en/of zaken.

De volgende situaties behoren tot het onjuist gebruik (bijvoorbeeld, maar niet uitsluitend):

- andere personen, kinderen of dieren op de machine of op een oplegger vervoeren;
- ladingen trekken of duwen zonder het gebruik van het daarvoor bestemde toebehoren voor het slepen;
- gebruik van de machine op onstabiele, gladde, bevroren, stenige of oneffen terreinen, in geval van plassen of moerassen die niet toestaan de consistentie van het terrein in te schatten;
- de snij-inrichting aanschakelen op zones zonder gras.
- gebruik van de machine voor het verzamelen van bladeren of afval;

Het onjuist gebruik brengt verval van zowel de garantie als de aansprakelijkheid van de fabrikant teweeg waardoor de gebruiker zelf verantwoordelijk is voor schade of letsel die hijzelf of anderen oplopen.

## 2.2 IDENTIFICATIELABEL EN ONDERDELEN VAN DE MACHINE (zie afbeeldingen op pag. ii)

1. Geluidsniveau
2. CE-overeenstemmingskenteken
3. Bouwjaar
4. Vermogen en bedrijfstoerental van de motor
5. Machinetype
6. Serienummer
7. Gewicht in kg
8. Naam en adres van de fabrikant
9. Type overbrenging
10. Artikelcode

Het voorbeeld van de verklaring van overeenstemming bevindt zich op de voorlaatste pagina van de handleiding.



/---/---/---/---/---/---/---/

Vul hier het serienummer van de machine in (6)

Onmiddellijk na de aankoop van de machine, worden de identificatienummers (3 – 5 – 6) in de hertoe bestemde ruimten op de laatste pagina van de handleiding genoteerd.

De machine bestaat uit een serie hoofdcomponenten die de volgende werking hebben:

11. **Snijgroep:** dit is de carter die de draaiende snij-inrichtingen omvat.
12. **Snij-inrichtingen:** dit zijn de elementen die ervoor dienen om het gras te maaien; de windvleugels die aan de uiteinden zitten bevorderen de afvoer van het gemaaid gras naar het uitwerpkanaal.
13. **Zijdelingse aflatdeflector:** dit is een beveiliging die voorkomt dat eventuele voorwerpen, die door de snij-inrichtingen meegenomen worden, ver van de machine weg kunnen schieten.
14. **Motor:** brengt de beweging naar zowel de snij-inrichtingen als de wielaandrijving over; de kenmerken en gebruiksvoorschriften van de motor staan in een specifieke handleiding aangegeven.
15. **Batterij:** levert de energie om de motor te kunnen starten; de kenmerken en gebruiksvoorschriften staan in een specifieke handleiding aangegeven.
16. **Bestuurdersplaats:** dit is de werkplaats van de bestuurder, uitgerust met een sensor die de aanwezigheid van de bestuurder waarneemt met het oog op de werking van de beveiligingssysteem.
17. **Waarschuwings- en veiligheidslabels:**

herinneren aan de belangrijkste bepalingen om veilig te werken.

## 2.3 VEILIGHEIDSVOORSCHRIFTEN

Uw grasmaaier moet voorzichtig gebruikt worden. Om daaraan herinnerd te worden bevinden zich op de machine een aantal stickers die door middel van afbeeldingen op de belangrijkste voorzorgsmaatregelen wijzen. Deze afbeeldingen worden als een aanvullend deel van de machine beschouwd. Als een sticker loslaat of onleesbaar wordt, dient er contact met de leverancier te worden opgenomen voor vervanging. Hun betekenis is hieronder weergegeven.

31. **Let op:** Lees de aanwijzingen alvorens de machine te gebruiken.
32. **Let op:** Haal de sleutel uit het contact en lees de instructies alvorens elke willekeurige onderhouds- of reparatie-ingreep uit te voeren.
33. **Gevaar! Wegschietende voorwerpen:** Niet werken zonder de zijdelingse aflatdeflector bevestigd te hebben.
34. **Gevaar! Wegschietende voorwerpen:** Houd personen op een afstand.
35. **Gevaar! Omkantelen van de machine:** Gebruik deze machine niet op hellingen van meer dan 10°.
36. **Gevaar! Verminking:** Zorg ervoor dat kinderen op een afstand van de machine blijven als de motor aanstaat.
37. **Gevaar voor snijwonden:** Bewegende snij-inrichtingen. Steek uw handen of voeten niet in de holte van de snij-inrichtingen.
38. **Let op!** Houd u op afstand van de hete oppervlakken.

## 2.4 VOORSCHRIFTEN VOOR DE TREKSET

Op aanvraag is er een set leverbaar waarmee het mogelijk is een kleine aanhanger voort te trekken; dit accessoire dient volgens de desbetreffende aanwijzingen gemonteerd te worden.

41. Bij gebruik mag het laadvermogen, dat op de sticker staat vermeld, niet worden overschreden en dienen de veiligheidsvoorschriften in acht genomen te worden.

**OPMERKING** *De afbeeldingen die overeenstemmen met de teksten van hoofdstuk 3 en daarop volgende bevinden zich op de pagina's iii en daaropvolgende van deze handleiding.*

## 3. HET UITPAKKEN EN MONTEREN

Om vervoers- en opslagredenen worden sommige onderdelen van machine niet direct in de

fabriek gemonteerd. Zij dienen na het uitpakken gemonteerd te worden aan de hand van de volgende instructies.

**BELANGRIJK** *De machine wordt zonder motorolie en benzine geleverd. Voordat de motor in werking wordt gesteld dient er dan ook olie en benzine bijgevoerd te worden aan de hand van de voorschriften die in het instructieboekje van de motor staan aangegeven.*

**! LET OP!** *De machine moet op een vlakke en solide ondergrond uitgepakt en gemonteerd worden, met voldoende bewegingsruimte voor de machine en de verpakking, en steeds met gebruik van geschikte werktuigen.*

### 3.1 HET UITPAKKEN

Bij het verwijderen van de verpakking dient erop gelet te worden dat de losse onderdelen en de uitrustingen niet zoekraken. Zorg er voor de snijgroep niet te beschadigen op het moment dat de machine van de pallet wordt afgereden.

De standaard-verpakking bevat:

- de machine zelf;
- het stuurwiel;
- de bedekking van het dashboard;
- de stoel;
- de accu;
- de zijdelingse aflaafdeflector
- een mapje met:
  - de verschillende gebruikershandleidingen en de documenten,
  - de montage-onderdelen van het stuur,
  - de schroeven en moeren voor de montage van de stoel en de montage-onderdelen van de zijdelingse aflaafdeflector
  - de schroeven en moeren voor de aansluiting van de accukabels,
  - 2 contactslutels,
  - 1 reservezekering van 10 A.

**OPMERKING** *Zet de snijgroep in de hoogste stand om beschadiging ervan te voorkomen en let zeer goed op als de machine van de pallet wordt afgereden.*

#### Hydrostatische aandrijving

- – Om de machine makkelijker van de pallet te halen en te verplaatsen, verplaatst men de hendel voor het loskoppelen van de achterste transmissie in pos. «B» (zie 4.33).

De verpakking moet volgens de plaatselijk geldende bepalingen worden afgevoerd.

### 3.2 MONTAGE VAN HET STUURWIEL

#### • Stuurwiel Type “I” (Afb. 3.1)

Plaats de machine op een vlakke ondergrond en zorg er voor dat de voorwielen uitgelijnd zijn. Monteer de naaf (1) op de as (2), met de stift (3) goed in de naaf.

Plaats de bedekking van het dashboard (4) door de zeven haakjes in hun plaats te laten klikken. Monteer het stuurwiel (5) op de naaf (1) met de spaken naar de stoel gericht.

Plaats het afstandstuk (6) en bevestig het stuur met de bijgeleverde schroeven en moeren (7), in de aangegeven volgorde.

Plaats de bedekking van het stuurwiel (8) door de drie haakjes in hun plaats te laten klikken.

#### • Stuurwiel Type “II” (Afb. 3.2)

Plaats de machine op een vlakke ondergrond en zorg er voor dat de voorwielen uitgelijnd zijn. Monteer de naaf (1) op de as (2), met de stift (3) goed in de naaf.

Plaats de bedekking van het dashboard (4) door de zeven haakjes in hun plaats te laten klikken. Monteer het stuurwiel (5) op de naaf (1) zodat de spaken correct gericht zijn.

### 3.3 BEVESTIGEN VAN DE STOEL (Afb. 3.3)

Monteer de stoel (1) op de plaat (2) met behulp van de schroeven (3).

### 3.4 MONTEREN EN DE ACCU AANSLUITEN (Afb. 3.4)

De accu (1) bevindt zich onder de stoel, en zit vast met een veer (2).

Sluit eerst de rode draad (3) aan op de positieve klem (+) en da de zwarte draad (4) op de negatieve klem (–) met behulp van de bijgeleverde schroeven, zoals aangeduid.

Besmeer de klemmen met siliconevet en let op de correcte positie van de beschermddop van de rode draad (5).

**BELANGRIJK** *Zorg er altijd voor de accu volledig op te laden en volg hierbij de aanwijzingen die in het instructieboekje van de accu staan aangegeven.*

**BELANGRIJK** *Om te voorkomen dat het beveiligingssysteem van de elektronische kaart in werking treedt, dient het starten van de motor*

*absoluut vermeden te worden alvorens de accu volledig opgeladen is!*

### 3.5 MONTAGE VAN DE VOORBUMPER (indien aanwezig)

#### • Bumper Type “I” (Afb. 3.5)

Monteer de voorbumper (1) aan de onderkant van het frame (2) met behulp van de vier schroeven (3).

#### • Bumper Type “II” (Afb. 3.6)

Monteer de twee steunen (1) en (2) op het onderste deel van het frame (3) en draai de schroeven (4) stevig vast. Bevestig de voorste bumper (5) aan de steunen (1) en (2) met behulp van de schroeven (6) en van de moeren (7).

### 3.6 MONTAGE VAN DE ZIJDELINGSE AFLAATDEFLECTOR (Afb. 3.6)

Monteer de veer (2) aan de binnenkant van de zijdelingse aflatdeflector (1), door het uiteinde (2a) in de opening te voeren en te draaien zodat zowel de veer (2) als het uiteinde (2a) goed in hun respectieve zittingen rusten.

Positioneer de zijdelingse aflatdeflector (1) tegenover de houders (3) van de snijgroep en draai, met behulp van een schroevendraaier, het tweede uiteinde (2b) van de veer (2) tot deze buiten de deflector komt te staan.

Steek de pin (4) in de gaten van de houders (3) en van de zijdelingse aflatdeflector, doorheen de windingen van de veer (2) tot het open uiteinde ervan helemaal uit de meest interne houder komt

Steek de stift (5) in de opening (4a) van de pin en verdraai de pin zodat de twee uiteinden (5a) van de stift (met behulp van een tang) geplooid worden, zodat de stift niet kan los komen en zo de pin kan doen vrijkomen

**⚠ LET OP!** *Waak erover dat de veer op correcte wijze werkt en de zijdelingse aflatdeflector stabiel op zijn plaats houdt in de lage stand, en zorg ervoor dat de pin goed geplaatst is en niet per ongeluk naar buiten kan steken*

### 3.7 HERPOSITIONERING VAN DE ANTISCALP WIELEN (Afb. 3.7)

Om transportredenen zijn de antiscalp wielen (1) in het hoogste gat bevestigd.

Om hun taak te kunnen verrichten moeten de antiscalp wielen (1) in het meest geschikte gat

voor het soort grond bevestigd worden (zie 5.4.5).

## 4. BEDIENINGSELEMENTEN


### 4.1 STUURWIEL (Afb. 4.1 n.1)


Hiermee kunnen de voorwielen bestuurd worden.

### 4.2 GASHENDEL (Afb. 4.1 n.2)

Hiermee kan het toerental van de motor bepaald worden. De diverse standen staan als volgt aangegeven op de sticker:

 «STARTER» koud starten

 «LANGZAAM» minimaal toerental van de motor

 «SNEL» maximaal toerental van de motor

- De «STARTER» stand veroorzaakt een verrijking van het mengsel en dient alleen te worden gebruikt bij de start met een koude motor, uitsluitend voor zolang dit strikt nodig is.
- Tijdens het rijden dient er een stand tussen «LANGZAAM» en «SNEL» gekozen te worden.
- Zet de gashendel tijdens het maaien in de «SNEL» stand.


### 4.2a COMMANDO STARTER (indien voorzien) (Afb. 4.1 n.2)

Dit veroorzaakt een verrijking van het mengsel en dient alleen te worden gebruikt bij de start met een koude motor, uitsluitend voor zolang dit strikt nodig is.

### 4.3 CONTACTSLOT (Afb. 4.1 n.3)

 «STOP» alles is uitgeschakeld;

 «LICHTEN AAN» (indien aanwezig);

 «DRAAIEN» alle diensten zijn ingeschakeld;

 «START» schakelt de startmotor aan.

- Zodra vanuit de «START» stand de sleutel losgelaten wordt, komt deze vanzelf weer in de «DRAAIEN» stand terug.
- Na de motor gestart te hebben, gaan de lichten aan (indien aanwezig) door de sleutel in

de stand «LICHTEN AAN» te zetten.

- om de lichten uit te zetten moet u de sleutel weer op «RIJDEN» zetten.

#### 4.4 HANDREM (Afb. 4.1 n.4)

De handrem voorkomt dat de machine gaat rijden na het parkeren. De hendel heeft twee standen:

↓ «A» = Rem uitgeschakeld

Ⓟ «B» = Rem ingeschakeld

- Om de handrem in te schakelen dient het pedaal (4.21 ofwel 4.31) volledig te worden ingetrapt en de hendel in stand «B» gezet te worden; als de voet van het pedaal gehaald wordt blijft het in deze lage stand staan.
- Om de handrem weer uit te schakelen dient het pedaal (4.21 ofwel 4.31) weer te worden ingetrapt, waarna de hendel automatisch terug komt in stand «A».

#### 4.5 COMMANDO VOOR INSCHAKELING EN REM VAN DE SNIJ-INRICHTINGEN (Afb. 4.1 n.5)

De drukknop dient om de snij-inrichtingen in te schakelen door een elektromagnetische koppeling:

➡ «A» Ingedrukt = Snij-inrichtingen uitgeschakeld

⬅ «B» Uitgetrokken = Snij-inrichtingen ingeschakeld

- Het inschakelen van de messen zonder het in acht nemen van de voorgeschreven veiligheidsmaatregelen veroorzaakt het afslaan van de motor die niet meer kan worden aangezet (zie 5.2).
- Door de snij-inrichtingen uit te schakelen (Stand «A») wordt er een rem in werking gezet die binnen enkele seconden het draaien van de messen stopt.

#### 4.6 REGELAAR MAAIHOOGTE (Afb. 4.1 n.6)

Deze hendel heeft zeven standen, «1» t/m «7», die op de desbetreffende sticker staan aangegeven en overeenkomen met dezelfde aantal maaihogtes tussen 3 en 8 cm.

- Om van de ene positie naar de andere over te

gaan, moet u de hendel zijdelings verplaatsen en hem in één van de stopstanden zetten.

#### 4.7 TOETS TOELATING SNIJDEN BIJ ACHTERUITVERSNELLING (Afb. 4.1 n.7)

Houd de toets ingedrukt om achteruit te rijden met de snij-inrichtingen ingeschakeld, zonder dat de motor stopt.

### Mechanische aandrijving

#### 4.21 KOPPELINGS-/REMPEDAAL (afb. 4.2 n.21)

Dit pedaal heeft een dubbele functie: bij het intrappen van het eerste gedeelte dient het pedaal als koppelpedaal waarbij de wielaandrijving in- of uitgeschakeld wordt en het tweede deel dient als rem, die op de achterwielen inwerkt.

**BELANGRIJK** *U moet bijzonder goed oppletten dat u tijdens de koppelingsfase niet te lang aarzelt om oververhitting en, als gevolg daarvan, beschadiging van de overbrengingsriem te vermijden.*

**OPMERKING** *Tijdens het rijden is het verstandig uw voet niet op dit pedaal te laten rusten.*

#### 4.22 VERSNELLINGSPOOK (Afb. 4.2 n.22)

Deze pook heeft zeven standen die overeenstemmen met vijf versnellingen vooruit, de stand om de versnelling in zijn vrij te zetten «N» en de achteruitrijversnelling «R».

Om van de ene versnelling naar de andere te schakelen moet u het pedaal (4.21) half intrappen en de pook overeenkomstig de gegevens die op het plaatje staan in de gewenste versnelling zetten.

**⚠ LET OP!** *Het inschakelen van de achteruitversnelling dient uitgevoerd te worden als de machine stilstaat.*

### Hydrostatische aandrijving

#### 4.31 REMPEDAAL (Afb. 4.3 n.31)

Dit pedaal stelt de rem van de achterwielen in werking.



#### 4.32 TREKPEDAAL (Afb. 4.3 n.32)

Dit pedaal stelt het aandrijfsysteem voor de wielen in werking en regelt de snelheid van de machine, zowel bij het voor- als bij het achteruit rijden.

- Om de machine vooruit te laten rijden dient het pedaal met de punt van de voet in richting «F» gedruwd te worden; hoe meer druk er op het pedaal wordt uitgevoerd, hoe hoger de snelheid van de machine.
- De achteruitversnelling wordt in werking gesteld door met de hak op het pedaal in richting «R» te drukken.
- Als het pedaal wordt losgelaten komt het automatisch weer in de vrije stand «N» terug.

**⚠ LET OP!** *Het inschakelen van de achteruitversnelling dient uitgevoerd te worden als de machine stilstaat.*

**OPMERKING** *Als het koppelpedaal zowel bij het voor- als het achteruitrijden bediend wordt met een ingeschakelde handrem (4.4) slaat de motor af.*

#### 4.33 ONTGREDELING VAN DE HYDROSTATISCHE AANDRIJVING (Afb. 4.3 n.33)

Deze hendel heeft twee standen die op de desbetreffende sticker staan aangegeven:



«A» = Aandrijving ingeschakeld: voor alle gebruikscondities, tijdens het rijden en het maaien;



«B» = Aandrijving ontgrendeld: vermindert aanzienlijk de kracht die nodig is om de machine, met de motor uitgeschakeld, met de hand te verplaatsen.

**BELANGRIJK** *Teneinde te voorkomen dat de aandrijffunit beschadigd wordt, mag deze operatie alleen worden uitgevoerd met een stilstaande motor, met de pedaal (4.32) in de stand «N».*

## 5. GEBRUIKSVOORSCHRIFTEN

### 5.1 VEILIGHEIDSADVIEZEN

**⚠ LET OP!** *Als er verwacht wordt de machine voornamelijk op hellende terreinen (max. 10°) te gebruiken dan is het verstandig tegengewichten ((zie 8.6) ) onder het dwars-*

*profiel van de voorwielen te monteren, waardoor de stabiliteit aan de voorkant verhoogd wordt en de mogelijkheid dat de machine gaat steigeren zich beperkt.*

**BELANGRIJK** *Alle verwijzingen met betrekking tot de bedieningsposities worden weergegeven in hoofdstuk 4.*

### 5.2 FUNCTIES VAN DE VEILIGHEIDSMECHANISMEN

De veiligheidsmechanismen hebben twee functies:

- ze voorkomen de start van de motor als de veiligheidsmaatregelen niet in acht zijn genomen;
- ze stoppen de motor als er ook maar een enkel veiligheidsconditie gewaakt.

a) Om de motor te starten is het in ieder geval nodig dat:

- de koppeling in de “vrije” stand staat;
- de snij-inrichtingen uitgeschakeld zijn;
- de bediener op de machine zit;

b) De motor stopt wanneer:

- de bediener de stoel verlaat;
- de handrem wordt ingeschakeld zonder de snij-inrichtingen te hebben uitgeschakeld.
- de versnelling gebruikt wordt (zie 4.22) of het pedaal van de aandrijving (zie 4.32) met ingeschakelde parkeerrem.

### 5.3 UIT TE VOEREN WERKZAAMHEDEN VOOR DE INGEBRUIKNAME

Alvorens te beginnen met werken dienen er enkele controles en handelingen uitgevoerd te worden om er zeker van te zijn dat het werk op de meest nuttige en veilige manier zal verlopen.

#### 5.3.1 De stoel afstellen (Afb. 5.1)

Om de positie van de stoel af te stellen schroeft u de vier stelschroeven (1) wat los en laat u de stoel langs de steungaten schuiven. Wanneer de stoel op de juiste hoogte staat, zet u de vier stelschroeven (1) stevig aan.

#### 5.3.2 Bandenspanning (Afb. 5.2)

Een juiste bandenspanning is noodzakelijk om de snijgroep geheel evenredig boven het grasoppervlak te krijgen, zodat u een mooi maai-beeld krijgt.

Schroef de beschermdopjes los en sluit de kleppen aan op een persluchttoevoer voorzien van een drukmeter en regel de druk op de aangegeven waarden.



### 5.3.3 Olie en benzine bijvullen

**OPMERKING** *Het type van olie en benzine dat gebruikt moet worden is aangegeven in de handleiding van de motor.*

Het oliepeil moet zich tussen de MIN. en de MAX. inkeping van de peilstok bevinden. (Afb. 5.3)

Het bijvullen van de brandstof dient uitgevoerd te worden met behulp van een trechter. Let daarbij op de tank niet te vol te vullen. (Afb. 5.4)

**⚠ GEVAAR!** *Het bijvullen dient altijd te gebeuren met de motor uit. Doe dit in de open lucht of in een goed geventileerde ruimte. Denk er altijd aan dat benzinedampen brandbaar zijn! GEEN OPEN VUUR IN DE BUURT VAN DE TANK BRENGEN OM DE INHOUD TE CONTROLEREN EN NIET ROKEN TIJDENS HET BIJVULLEN.*

**BELANGRIJK** *Vermijden benzine op de plastic gedeelten te gieten zodanig dat ze niet beschadigd worden; bij toevallige lekken onmiddellijk spoelen met water. De garantie dekt geen schade aan de plastic onderdelen van de carrosserie of de motor, veroorzaakt door benzine.*

### 5.3.4 Controleer de aflatbescherming (Zijdelingse aflatdeflector) (Afb. 5.5)

**⚠ LET OP!** *Gebruik de machine nooit zonder beveiliging op de afvoer of als de bescherming beschadigd is!*

Waak er steeds over dat de binnenste veer van de deflector (1) op correcte wijze werkt en deze stabiel in de lage stand houdt

### 5.3.5 Controle van de veiligheid en de doeltreffendheid van de machine

1. Controleer of de beveiligingen werken zoals aangegeven (zie 5.2).
2. Controleer of de rem correct werkt.
3. Begin niet te maaien indien de snij-inrichtingen trillen of men twijfels heeft omtrent de scherpe staat van de messen; denk er altijd aan dat:
  - Een botte snij-inrichting rukt het gras uit een veroorzaakt de vergeling van het gazon.
  - Een snij-inrichting die niet goed vastzit gaat op abnormale wijze trillen en is een potentiële gevaarbron.

**⚠ LET OP!** *Gebruik de machine niet indien men niet zeker is van de doeltreffendheid en veiligheid en contacteer de Verkoper voor de nodige controles of reparaties.*

## 5.4 GEBRUIK VAN DE MACHINE

### 5.4.1 Het starten

Om de motor te starten (Afb. 5.6):

- draai de benzinekraan (1) open;
- de koppeling in de vrije stand («N») zetten (zie 4.22 ofwel 4.32);
- door de snij-inrichtingen uit te schakelen (zie 4.5);
- schakel de handrem in als u zich op een hellend terrein bevindt;
- bij koud opstarten, dient men de starter (zie 4.2 ofwel 4.2a) aan te schakelen;
- als de motor reeds warmgedraaid is, is het voldoende de hendel tussen «LANGZAAM» en «SNEL» te zetten;
- steek de sleutel in het contactslot en draai deze in de «DRAAIEN» stand om het elektrische circuit in werking te stellen, draai de sleutel daarna in de «START» stand om de motor te starten;
- laat de sleutel los zodra de motor gestart is.

Als de motor eenmaal draait breng de gashendel terug in de «LANGZAAM» stand;

**BELANGRIJK** *De choke dient uitgeschakeld te worden zodra de motor regelmatig draait; het gebruik van de choke bij een warmgedraaide motor kan de bougie bevullen en een onregelmatige werking van de motor veroorzaken.*

**OPMERKING** *Als er moeilijkheden zijn bij het starten, blijf dan niet te lang aanhouden om de accu niet uit te putten en de motor niet te verzuipten. Draai de sleutel weer in de «STOP» stand, wacht enkele seconden en probeer opnieuw te starten. Indien het probleem voortduurt, raadpleeg dan hoofdstuk «8» van deze handleiding en de handleiding van de motor.*

**BELANGRIJK** *Denk er altijd aan dat de beveiligingssysteem het starten van de motor beletten wanneer de veiligheidsvoorschriften niet in acht worden genomen (zie 5.2). Nadat in de bovenstaande gevallen het belet tot starten is hersteld, dient de sleutel in de «STOP» stand gedraaid te worden voordat de motor opnieuw gestart kan worden.*

### 5.4.2 Vooruit rijden en verplaatsingen

Tijdens het vervoer:

- de snij-inrichtingen uitschakelen;

- de snijgroep in de hoogste stand (stand «7») zetten;
- de gashendel in een tussenstand zetten tussen «LANGZAAM» en «SNEL».

### Mechanische aandrijving

- Trap het pedaal zo ver mogelijk in (zie 4.21) en zet de versnellingshendel in de stand voor de 1ste versnelling (zie 4.22).

- Houd het pedaal ingetrapt om zo de handrem uit te schakelen; laat het pedaal langzaam opkomen zodat het pedaal van de “remfunctie” naar de “koppelingsfunctie” overgaat, waarbij de achterwielen in werking gesteld worden (zie 4.21).

**⚠ LET OP!** *U dient het pedaal geleidelijk op te laten komen om te beletten dat de machine, door een te bruske start, begint te stijgen en u de macht over het stuur kwijtraakt.*

- Zorg dat u geleidelijk de gewenste snelheid bereikt door de gashendel en de versnellingspook te bedienen; om van de ene versnelling naar de andere over te gaan dient u de koppeling te bedienen door het pedaal half in te trappen (zie 4.21).

### Hydrostatische aandrijving

- Schakel de handrem uit en laat het rempedaal opkomen (zie 4.31).
- Trap het pedaal van de aandrijving (zie 4.32) in de richting «F» totdat de gewenste snelheid bereikt is door een lichte druk op het pedaal uit te voeren en de gashendel te bedienen.

**⚠ LET OP!** *Het inschakelen van de koppeling dient uitgevoerd te worden zoals reeds eerder beschreven is (zie 4.32) om te voorkomen dat de machine door een te bruske bediening kan gaan stijgen en u de macht over het stuur verliest, vooral op hellingen.*

#### 5.4.3 Remmen

Neem eerst snelheid af door het aantal toeren van de motor te verminderen en trap daarna op het rempedaal (zie 4.21 ofwel 4.31) om nog meer snelheid af te nemen totdat de machine stilstaat.

### Hydrostatische aandrijving

- Een waarneembare vermindering van de snelheid kan reeds worden verkregen door het koppelingspedaal los te laten.

#### 5.4.4 Achteruit rijden

**BELANGRIJK** *Het inschakelen van de achteruitversnelling dient altijd bij stilstand te gebeuren.*

**BELANGRIJK** *m achteruit te kunnen rijden met de snij-inrichtingen ingeschakeld, moet men de toets voor toelating (zie 4.7) ingedrukt houden om te vermijden dat de motor stilvalt.*

### Mechanische aandrijving

- Trap het pedaal in totdat de machine stilstaat, schakel de achteruit in door de versnellingspook opzij te duwen en in de «R» (zie 4.22) stand te zetten. Laat het pedaal geleidelijk opkomen om de koppeling in te schakelen en begin met de achteruitrijdmanoeuvre.

### Hydrostatische aandrijving

- Stop de machine en schakel de achteruitversnelling in door op het koppelingspedaal in de richting «R» te duwen (zie 4.32).

#### 5.4.5 Het gras maaien

(Afb. 5.7) Regel de positie van de antiscalp wielen naar gelang de oneffenheid van de grond. De functie van de antiscalp wielen is het risico op scheuren in het gazon te vermijden, die veroorzaakt zouden kunnen worden doordat de rand van de snijgroep op onregelmatige grond sleept.

Door de vier mogelijke montageposities van de wielen wordt er een veiligheidsafstand gehouden tussen de rand van de snijgroep en de grond.

Om de positie te veranderen, de schroef (2) losdraaien en verwijderen en het wiel (1) weer vastzetten met het afstandstuk (3) in het gat dat overeenstemt met de gewenste afstand; draai dan de schroef (2) stevig in de moer (4).

**⚠ LET OP!** *Deze werkzaamheid moet steeds op beide wieltjes uitgevoerd worden, die op dezelfde hoogte geplaatst moeten worden, BIJ UITGESCHAKELDE MOTOR EN SNIJ-INRICHTINGEN.*

Beginnen met maaien:

- zet de gashendel in de «SNEL» stand;
- zet de snijgroep in de hoogste stand;
- schakel de snij-inrichtingen alleen in (zie 4.5) op het grasveld en niet op grond met grind of te hoog gras.
- begin heel langzaam en voorzichtig te rijden op de grasgrond, zoals reeds eerder beschreven is;
- stel de juiste rijsnelheid en maaihoogte in (zie 4.6) afhankelijk aan de toestand van het gazon (lengte, dichtheid en vochtigheid van het gras).

**⚠ LET OP!** *Bij het maaien van hellingen dient de rijsnelheid verminderd te worden om de veiligheidscondities te garanderen (zie 1A – C7-8-9).*

Het is in ieder geval verstandig om, elke keer als er een afname in het aantal toeren van de motor wordt waargenomen, de snelheid te vertragen, denk eraan dat er nooit een mooi maaibeeld verkregen wordt als de rijsnelheid te hoog is ten opzichte van de hoeveelheid gras.

Ontkoppel de snij-inrichtingen en zet de snijgroep in de hoogste stand als er over een obstakel heen moet worden gereden.

#### 5.4.6 Na het maaien

Ontkoppel de snij-inrichtingen na het maaien en laat de motor in toeren afnemen. Op de terugweg dient de snijgroep in de hoogste stand te staan.

#### 5.4.7 Na het werk

Breng de machine tot stilstand, zet de gashendel in de «LANGZAAM» stand en schakel de motor uit door de sleutel in de «STOP» stand te draaien.

Als de motor is uitgeschakeld, sluit de benzinekraan (1) (indien voorzien). (Afb. 5.8).

**⚠ LET OP!** *Om een ontploffing in de knalpot te vermijden dient u de gashendel, 20 seconden voordat u de motor afzet, in de «LANGZAAM» stand zetten.*

**BELANGRIJK** *Om de lading van de accu in stand te houden, wordt de sleutel niet in de stand «DRAAIEN» of «KOPLAMPEN AAN» gelaten wanneer de motor niet aanstaat.*

#### 5.4.8 De machine reinigen

Reinig de buitenkant van de machine na ieder gebruik.

Reinig de delen in kunststof van de machine met een vochtige spons en een schoonmaakmiddel. Let er op dat de motor, de elektrische onderdelen en de elektronische kaart onder het dashboard niet nat worden.

**BELANGRIJK** *Gebruik in geen geval hogedrukreinigers of bijtende middelen voor het reinigen van de carrosserie en de motor!*

**⚠ LET OP!** *Op de bovenkant van de snijgroep mogen zich geen afval en droge grasresten ophopen om de doeltreffendheid en de veiligheid van de machine op maximaal niveau te houden.*

Na ieder gebruik, de snijgroep zorgvuldig schoonmaken om alle grasresten en afval te verwijderen.

**⚠ LET OP!** *Draag tijdens het schoonmaken van de snijgroep een beschermbril en verwijder mensen en dieren uit het omliggende gebied.*

**a) Het reinigen van de binnenkant** van de snijgroep en het uitwerpkanaal dient, onder de volgende condities, op een harde ondergrond te gebeuren:

- met de zijdelingse aflaatdeflector bevestigd
- de gebruiker zit op de machine;
- zet de snijgroep in stand «1»;
- de motor draait;
- de koppeling staat in de vrije stand;
- de snij-inrichtingen zijn ingeschakeld.

Sluit een waterslang eerst op de ene speciale fitting (1) aan en daarna op de andere en laat voor enkele minuten in elke fitting water lopen terwijl de snij-inrichtingen draaien. (Afb. 5.9).

**BELANGRIJK** *Om de goede werking van de elektromagnetische koppeling niet te compromitteren, dient men:*

- te vermijden dat de koppeling in aanraking komt met olie;
- geen hogedruk-waterstralen direct op de groep van de koppeling te richten;
- de koppeling nooit met benzine reinigen.

**b) Voor de reiniging van de bovenkant** van de snijgroep:

- de snijgroep helemaal omlaag zetten (stand «1»);
- met een straal perslucht door de openingen van de beschermingen rechts en links blazen (Afb. 5.10)

#### 5.4.9 De machine opbergen en geruime tijd niet gebruiken

Als er verwacht wordt de machine voor geruime tijd niet te gebruiken (meer dan 1 maand), moeten de kabels van de accu losgekoppeld worden, waarbij de aanwijzingen in de handleiding van de motor in acht genomen moeten worden.

(Afb. 5.11) Leeg de brandstoftank door de slang (1) op de toevoer van het benzinefilter (2) los te maken en vang de brandstof op in een geschikt reservoir.

Verbind de slang (1) weer en let er hierbij op de slangklem (3) goed aan te brengen. Berg de machine op in een droge ruimte, beschut tegen alle weersomstandigheden en dek ze, indien mogelijk, toe met een zeil (zie 8.5).

**BELANGRIJK** *De accu dient opgeborgen te worden op een koele, droge plaats. De accu altijd terug opladen vóór iedere lange periode van inactiviteit (langer dan 1 maand) en terug opladen vooraleer de activiteit te hervatten (zie 6.2.3).*

Controleer, voordat er opnieuw met de machine gewerkt wordt, of er uit de slang, de benzinekraan en de carburateur geen benzine lekt.

#### 5.4.10 Beveiligingszekering van de kaart

De elektronische kaart is voorzien van een zekering waardoor het circuit verbroken wordt in geval van afwijkingen of kortsluiting in de elektrische installatie.

Als de zekering ingrijpt stopt de motor; voor de zekering te vervangen (zie 6.3.5), de oorzaak van de storing opsporen en verhelpen om te voorkomen dat dit zich herhaalt.

#### 5.5 GEBRUIK OP HELLINGEN (Afb. 5.12)

De aangegeven limieten in acht nemen (**max 10° - 17°**).

**▲ LET OP!** *Op hellingen dient het rijden zeer zorgvuldig te gebeuren om het steigeren van de machine te voorkomen. Vertraag de snelheid bij het beginnen van een helling, vooral bij het afdalen.*

**▲ GEVAAR!** *Gebruik de achteruitversnelling nooit om snelheid te minderen; dit kan de macht over het stuur doen verliezen, vooral op gladde terreinen.*

#### Mechanische aandrijving

- **▲ GEVAAR!** *Rijd nooit een helling af met de versnelling of de koppeling in de vrije stand! Schakel altijd een lage versnelling in voordat u de machine onbeheerd achterlaat.*

#### Hydrostatische aandrijving

- Het afdalen van een helling kan uitgevoerd worden zonder het koppelingspedaal te bedienen (zie 4.32) om zoveel mogelijk gebruik te maken van het remeffect van de hydrostatische aandrijving als de koppeling niet is ingeschakeld.

#### 5.6 TIPS OM ALTIJD EEN MOOI GAZON TE HEBBEN

1. Voor een mooi, groen en zacht gazon is het nodig dat het gras regelmatig en op de juiste manier gemaaid wordt. Het gazon kan van verschillende soorten gras zijn. Bij regelmatige maaibeurten, groeit het gras sneller, waardoor meer wortelgroei ontstaat en een mooi dicht gazon bekomen wordt; indien minder vaak gemaaid wordt, wordt ook de groei van hoog en wild gras bevorderd (klaver, margrietten, enz.)
2. Het is beter het gras te maaien als het gazon goed droog is.
3. De snij-inrichtingen dienen geen gebreken te vertonen en goed scherp te zijn, zodat het gras op de juiste manier wordt afgesneden zonder uitgerukt te worden. Dit kan namelijk tot vergeling van de punten leiden.
4. De motor dient op volle toeren te draaien om zowel het gras op de juiste manier af te snijden als een goede afvoer van het gras naar het uitwerpkanaal te verkrijgen.
5. De maaifrequentie wordt bepaald aan de hand van de groei van het gras, waarbij vermeden moet worden dat het gras te hoog wordt.
6. In de warmste en droogste tijden van het jaar is het beter om het gras iets hoger te laten worden zodat het gazon niet uitdroogt.
7. De optimale hoogte van het gras van een goed verzorgd gazon bedraagt ongeveer 4-5 cm en met een enkele maaibeurt wordt het best niet meer dan een derde van de volledig lengte gemaaid. Als het gras erg hoog is, raden wij aan om het gazon, met tussenpoos van één dag, in twee keer te maaien, de eerste keer met de snij-inrichtingen in

de hoogste stand en smallere grasstroken tegelijk maaiend en de tweede keer met de snij-inrichtingen in de gewenste stand. (Afb. 5.13)

8. Het gazon zal er mooier uitzien als het maaien afwisselend, in de lengte- en in de dwarsrichting uitgevoerd wordt. (Afb. 5.14)
9. Als de afvoer zich telkens verstopt met gras is het beter om de snelheid te vertragen zodat het maaien niet te snel gebeurt ten opzichte van de toestand van het gazon; mocht het probleem aanhouden dan kan het ook zijn dat de snij-inrichtingen niet goed geslepen zijn of dat het profiel van de vleugels vervormd is.
10. Pas erg goed op bij het maaien langs struiken en boorden. Deze kunnen de stand van de snijgroep ontregelen en de zijkant van de snijgroep en de snij-inrichtingen beschadigen.

## 6. ONDERHOUD

### 6.1 VEILIGHEIDSADVIEZEN

**⚠ LET OP!** *Men dient onmiddellijk de Verkooper of een gespecialiseerd Centrum te contacteren indien men onregelmatigheden aantreft in de werking:*

- van de rem,
- bij het inschakelen en stoppen van de snij-inrichtingen,
- bij de inschakeling van de aandrijving vooruit of achteruit.

### 6.2 GEWOON ONDERHOUD

Het doel van de tabel is om uw machine een optimale conditie te laten behouden. Hierin staan de voornaamste ingrepen en de tijden waarop ze uitgevoerd moeten worden.

In de vakjes ernaast kunt u de datum of het aantal werkuren noteren wanneer de ingreep is uitgevoerd.

Ingreep		Uren	Uitvoering (Datum of Uren)					
<b>1.</b>	<b>MACHINE</b>							
1.1	Controle koppeling en bijslijpen snij-inrichting <sup>3)</sup>	25						
1.2	Vervanging snij-inrichtingen <sup>3)</sup>	100						
1.3	Controle aandrijfriem <sup>3)</sup>	25						
1.4	Vervanging aandrijfriem <sup>2) 3)</sup>	–						
1.5	Controle riem commando snij-inrichtingen <sup>3)</sup>	25						
1.6	Vervanging riem commando snij-inrichtingen <sup>2) 3)</sup>	–						
1.7	Controle en afstelling rem <sup>3)</sup>	25						
1.8	Controle en afstelling tractie <sup>3)</sup>	25						
1.9	Controle koppeling en rem snij-inrichting <sup>3)</sup>	25						
1.10	Stevigheidscontrole van alle verbindingen	25						
1.11	Algemene smering <sup>4)</sup>	25						
<b>2.</b>	<b>MOTOR <sup>1)</sup></b>							
2.1	Vervanging motorolie	...						
2.2	Controle en schoonmaken luchtfilter	...						
2.3	Vervanging luchtfilter	...						

Ingrep		Uren	Uitvoering (Datum of Uren)					
2.4	Controle benzinefilter	...						
2.5	Vervanging benzinefilter	...						
2.6	Controle en schoonmaken contactpuntjes	...						
2.7	Bougie vervangen	...						

- 1) Raadpleeg de handleiding van de motor voor de complete lijst en de tussenpozen.
- 2) Neem contact op met uw verkoper zodra u storingen vermoedt.
- 3) Handeling die door uw Verkoper of door een gespecialiseerd Centrum moet uitgevoerd worden.
- 4) De algemene smering van alle bewegende onderdelen moet bovendien, elke keer er verwacht wordt de machine voor geruime tijd niet te gebruiken, uitgevoerd worden.

### 6.2.1 Motor (Afb. 6.1)

**BELANGRIJK** *Volg alle aanwijzingen die in de handleiding van de motor staan aangegeven.*

Om de motorolie te lozen, de verlengslang (1) goed vasthouden en de aftapdop (2) losdraaien. Wanneer u de dop (2) weer monteert, op de interne afdichting (3) letten en goed aandraaien terwijl u de verlengslang (1) goed vasthoudt.

### 6.2.2 Achteras

Deze bestaan uit een verzegelde eenheid en vragen geen onderhoud.; de eenheid is voorzien van een permanente smering die geen vervanging of aanvulling behoeft.

### 6.2.3 Batterij (Afb. 6.2)

Het is fundamenteel om de accu zorgvuldig te onderhouden voor een duurzaam bestaan. De accu van uw machine dient steeds te worden opgeladen:

- bij het eerste gebruik na de aankoop van de machine;
- vóór elke langere periode waarin de machine niet zal worden gebruikt;
- vóór de machine na een lange periode van stilstand opnieuw in gebruik te nemen.

Lees met aandacht de oplaadprocedures die in de handleiding van de accu staan en volg ze op. Als deze procedures niet in acht worden genomen of als de accu niet wordt opgeladen, kan er zich onherstelbare schade voordoen aan de elementen van de accu.

Een lege accu moet zo snel mogelijk opgeladen te worden.

**BELANGRIJK** *Het opladen dient uitgevoerd te worden met gelijkspanning apparatuur. Andere oplaadsystemen kunnen de accu op een onherstelbare manier beschadigen.*

De machine is uitgerust met een connector (1) voor het opladen, die aangesloten moet worden op de overeenstemmende connector van de speciale acculader van behoud in dotatie (indien voorzien) of beschikbaar op aanvraag (zie 8.2).

**BELANGRIJK** *Deze connector mag uitsluitend gebruikt worden voor de aansluiting op de acculader van behoud die voorzien is door de Fabrikant. Voor zijn gebruik:*

- de aanwijzingen volgen aangegeven in de desbetreffende gebruiksinstructies;
- de aanwijzingen volgen aangegeven in het instructieboekje van de accu.

## 6.3 INGREPEN AAN DE MACHINE

### 6.3.1 Uitlijning van de snijgroep (Afb. 6.3)

Een correcte afstelling van de snijgroep is belangrijk om een mooi eenvormig gazon te verkrijgen.

Als het gras onregelmatig gemaaid wordt, de bandenspanning nakijken.

Indien dat niet voldoende is voor een eenvormig gazon, neem dan contact op met uw verkoper voor de afstelling van de uitlijning van de snijgroep.

### 6.3.2 De wielen vervangen (Afb. 6.4)

Plaats de machine op een vlakke ondergrond en plaats aan de kant waar het wiel vervangen moet worden, een steunblok, onder een dragend deel van het chassis.

De wielen worden op hun plaats gehouden door een elastische ring (1) die verwijderd kan worden door middel van een schroevendraaier.

**OPMERKING** *Als een of beide wielen vervangen moeten worden, verzeker u er dan van dat eventuele verschillen in de buitendiameter niet*

groter zijn dan 8-10 mm; anders moet de uitlijning van de snijgroep afgesteld worden om te voorkomen dat het gras onregelmatig gemaaid wordt.

**BELANGRIJK** *Alvorens een wiel te hermonteren, de wielas met vet insmeren. De elastische ring (1) en de borgring (2) weer precies op hun plaats zetten.*

### 6.3.3 De banden repareren of vervangen

De banden zijn “Tubeless” en iedere vervanging of reparatie als gevolg van een lek dient dan ook door een vakman uitgevoerd te worden volgens de, voor dit type banden, geldende voorschriften.

### 6.3.4 Vervanging koplamp (indien voorzien)

#### • Lampen type “I” (gloeilampen) (Afb. 6.5)

De koplampen (18W) zijn door middel van een bajonetfitting in de lamphouder gedraaid. De lamphouder kan verwijderd worden door deze met behulp van een tang tegen de klok in te draaien.

#### • Lampen type “II” (LED) (Afb. 6.6)

Draai de ringmoer (1) los en verwijder de connector (2). Demonteer de LED-verlichting (3) die met de schroeven bevestigd (4) is.

### 6.3.5 Een zekering vervangen (Afb. 6.7)

De machine is uitgerust met een aantal zekeringen (1) met verschillend vermogen en met de volgende functies en kenmerken:

- Zekering van 10 A = bescherming van de algemene stroomcircuits en het vermogen van

de elektronische kaart; het in werking treden van deze zekering veroorzaakt de stilstand van de machine.

- Zekering van 25 A = bescherming van het laadcircuit; wanneer deze zekering in werking treedt, verliest de accu geleidelijk aan zijn lading en ontstaan problemen bij het starten.

Het vermogen van de zekering is aangegeven op de zekering zelf.

**BELANGRIJK** *Een doorgebrande zekering dient altijd vervangen te worden door eenzelfde type met hetzelfde vermogen.*

Als de oorzaak van het in werking treden niet gevonden kan worden dient er contact opgenomen te worden met uw Verkoopster.

### 6.3.6 Demontage, vervanging en hermontage van de snij-inrichtingen

**⚠ LET OP!** *Draag werkhandschoenen om de snij-inrichting te hanteren.*

**⚠ LET OP!** *Vervang de beschadigde of verwrongen snij-inrichtingen steeds; probeer ze nooit te herstellen! GEBRUIK STEEDS ORIGINELE SNIJ-INRICHTINGEN!*

Voor deze machine is het gebruik van een snij-inrichtingen voorzien van de code die aangegeven is in de tabel op pagina ii. Gezien de ontwikkeling van het product, kunnen de boven vermelde snij-inrichtingen in de loop van de tijd vervangen worden door andere, met soortgelijke eigenschappen voor wat betreft verwisselbaarheid en functionele veiligheid.

**BELANGRIJK** *Het is raadzaam dat de messen per koppel vervangen worden, vooral in geval van duidelijke verschillen in de slijtage.*

## 7. RICHTLIJNEN OM PROBLEMEN VAST TE STELLEN

PROBLEMEN	MOGELIJKE OORZAAK	OPLOSSING
1. Met de sleutel in de stand «START», draait de startmotor niet	<ul style="list-style-type: none"> <li>– er is geen toestemming tot starten gegeven</li> <li>– de accu is niet goed aangesloten</li> <li>– de polen van de accu zijn omgewisseld</li> <li>– de accu is niet goed opgeladen</li> <li>– de zekering is doorgebrand</li> <li>– de kaart nat is</li> <li>– storing van het startrelais</li> </ul>	<p>Zet de sleutel op stand «STOP» en zoek de oorzaken van het defect:</p> <ul style="list-style-type: none"> <li>– controleer of de toelatingsvoorwaarden worden gerespecteerd (zie 5.2.a)</li> <li>– controleer de aansluitingen (zie 3.4)</li> <li>– controleer de aansluitingen (zie 3.4)</li> <li>– laad de accu opnieuw op (zie 6.2.3)</li> <li>– vervang de zekering (10 A) (zie 6.3.5)</li> <li>– drogen met lauwe lucht</li> <li>– Contacteer uw Verkoopster</li> </ul>



<b>PROBLEMEN</b>	<b>MOGELIJKE OORZAAK</b>	<b>OPLOSSING</b>
2. De sleutel staat in de stand «START», de startmotor draait maar de motor slaat niet aan	<ul style="list-style-type: none"> <li>- de accu is niet goed opgeladen</li> <li>- te weinig benzineaanvoer</li> <li>- er een defect in de ontsteking is opgetreden</li> </ul>	<ul style="list-style-type: none"> <li>- laad de accu opnieuw op (zie 6.2.3)</li> <li>- controleer het niveau in de benzinetank (zie 5.3.3)</li> <li>- draai de benzinekraan open ( indien voorzien) (zie 5.4.1)</li> <li>- controleer de benzinefilter</li> <li>- controleer of de bougiekap juist bevestigd is</li> <li>- controleer of de elektroden niet vuil zijn en of hun onderlinge afstand juist is</li> </ul>
3. Een moeilijke start of een onregelmatige werking van de motor	<ul style="list-style-type: none"> <li>- er zijn brandstofproblemen</li> </ul>	<ul style="list-style-type: none"> <li>- reinig of vervang luchtfilter</li> <li>- leeg de benzinetank en vul met nieuwe benzine</li> <li>- controleer en vervang eventueel de benzinefilter</li> </ul>
4. Tijdens het maaien is er een krachtverlies van de motor	<ul style="list-style-type: none"> <li>- de rijsnelheid is te hoog ten opzicht van de snijhoogte (zie 5.4.5)</li> </ul>	<ul style="list-style-type: none"> <li>- verminder de rijsnelheid en/of verhoog de stand van het maaidek (zie 5.4.5)</li> </ul>
5. De motor stopt tijdens het werk	<ul style="list-style-type: none"> <li>- ingreep van de veiligheidsinrichting</li> <li>- de zekering is doorgebrand</li> </ul>	<ul style="list-style-type: none"> <li>- controleer of de toelatingsvoorwaarden worden gerespecteerd (zie 5.2.b)</li> <li>- vervang de zekering (10 A) (zie 6.3.5)</li> </ul>
6. De snij-inrichtingen schakelen zich niet in of stoppen niet onmiddellijk wanneer ze uitgeschakeld worden.	<ul style="list-style-type: none"> <li>- problemen bij de inschakeling</li> </ul>	<ul style="list-style-type: none"> <li>- Contacteer uw Verkoper</li> </ul>
7. De hoogte van het gras is onregelmatig	<ul style="list-style-type: none"> <li>- de snijgroep staat niet evenwijdig ten opzichte van het terrein</li> <li>- onwerkzaamheid van de snij-inrichtingen</li> </ul>	<ul style="list-style-type: none"> <li>- controleer de bandenspanning ( zie 5.3.2)</li> <li>- herstel de uitlijning van de snijgroep ten opzichte van het terrein (zie 6.3.1)</li> <li>- Contacteer uw Verkoper</li> </ul>
8. Vreemde trillingen tijdens het werk	<ul style="list-style-type: none"> <li>- de snijgroep zit vol met gras</li> <li>- de snij-inrichtingen zijn uit balans of losgekomen</li> <li>- de bevestigingen zijn losgeraakt</li> </ul>	<ul style="list-style-type: none"> <li>- reinig de snijgroep (zie 5.4.8)</li> <li>- Contacteer uw Verkoper</li> <li>- controleer en draai de bevestigingsschroeven van de motor en het chassis goed vast.</li> </ul>
9. Onzekere of niet werkzame remming	<ul style="list-style-type: none"> <li>- niet correct afgestelde rem</li> </ul>	<ul style="list-style-type: none"> <li>- Contacteer uw Verkoper</li> </ul>
10. Onregelmatige beweging, weinig tractie bij stijging of neiging van de machine om op te trekken	<ul style="list-style-type: none"> <li>- problemen aan de riem of aan het inschakelsysteem</li> </ul>	<ul style="list-style-type: none"> <li>- Contacteer uw Verkoper</li> </ul>
11. Als het aandrijfpedaal bediend wordt met een draaiende motor, verplaatst de machine zich niet ( modellen met hydrostatische aandrijving)	<ul style="list-style-type: none"> <li>- ontgrendelingshendel in stand «B»</li> </ul>	<ul style="list-style-type: none"> <li>- terugzetten in stand «A» (zie 4.33)</li> </ul>



PROBLEMEN	MOGELIJKE OORZAAK	OPLOSSING
12. De machine begint op abnormale wijze begint te trillen	– beschadiging of losgekomen delen	<ul style="list-style-type: none"> <li>– zet de machine stil en koppel de kabel van de bougie los</li> <li>– controleer eventuele beschadigingen</li> <li>– controleer of er delen losgekomen zijn en klem ze weer vast</li> <li>– Voer de controles, vervangingen of herstellingen uit bij een Gespecialiseerd Centrum</li> </ul>

Mochten de problemen aanhouden na het uitvoeren van de bovengenoemde handelingen, dan dient er contact te worden opgenomen met uw Verkoopster.

**⚠ LET OP!** *Probeer nooit om zelf gecompliceerde reparaties uit te voeren zonder de juiste hulpmiddelen en het nodige technische inzicht. Iedere slecht uitgevoerde reparatie brengt automatisch verval van, zowel de garantie, als de aansprakelijkheid van de Fabrikant teweeg.*

## 8. TOEBEHOREN

### 8.1 KIT VOOR “MULCHING” (Afb. 8.1 n.41)

Versnipperd het pas gemaaid gras en laat het achter op het terrein, als alternatief voor het opvangen in de opvangzak.

### 8.2 BATTERIJ-OPLADER VOOR BEHOUD (Afb. 8.1 n.42)

Laat toe de accu efficiënt te houden tijdens de periodes van inactiviteit van de machine, waarbij een optimaal laadniveau en een langere duurzaamheid van de accu gegarandeerd wordt.

### 8.3 KIT TRACTIE (Afb. 8.1 n.43)

Voor het voorttrekken van een kleine aanhanger.

### 8.4 KIT VOORBUMPER (Afb. 8.1 n.44)

Biedt bescherming aan de voorkant van de machine.

### 8.5 AFDEKZEIL (Afb. 8.1 n.45)

Beschermt de machine van stof als deze niet gebruikt wordt.

### 8.6 SNEEUWKETTINGEN 18” (Afb. 8.1 n.46)

Verbeteren de wegvastheid van de achterste wielen op besneeuwde wegen en staan het gebruik van sneeuwruimende werktuigen toe.

### 8.7 AANHANGWAGEN (Afb. 8.1 n.47)

Voor het transport van werktuigen of andere voorwerpen, binnen de limieten van de toegestane ladingen.

### 8.8 VERSPREIDER (Afb. 8.1 n.48)

Om zout of meststof te verspreiden.

### 8.9 GRASROL (Afb. 8.1 n.49)

Om het terrein aan te duwen na het zaaien of platdrukken van het gras.

### 8.10 SNEEUWSCHUIVER (Afb. 8.1 n.50)

Voor het wegschuiven van de sneeuw en het zijdelings ophopen ervan.

### 8.11 OPVANGER VOOR BLADEREN EN GRAS (Afb. 8.1 n.51)

Voor het opvangen van bladeren en gras op grasvelden.



# DICHIARAZIONE CE DI CONFORMITÀ

(Direttiva Macchine 2006/42/CE, Allegato II, parte A)

1. **La Società:** Emak S.p.A. – Via Fermi 4 – Bagnolo in Piano (RE) – Italy
2. Dichiaro sotto la propria responsabilità, che la macchina: Tosaerba con conducente a bordo seduto / taglio erba

a) Tipo / Modello Base

SD 98

b) Modello commerciale

c) Anno di costruzione

d) Matricola

e) Motore

a scoppio

3. È conforme alle specifiche delle direttive:

• MD: 2006/42/EC

f) Ente Certificatore: /

g) Esame CE del tipo: /

• OND: 2000/14/EC, ANNEX VI - 2005/88/EC

D. Lgs. 262/2002, ANNEX VI, proc. 1 (Italy)

f) Ente Certificatore:

N°0197-TÜV Rheinland LGA Products GmbH  
Tillystrasse 2, 90431 Nürnberg – Germania

• EMCD: 2014/30/EU

4. Riferimento alle Norme armonizzate:

EN ISO 5395-1:2013

EN ISO 5395-3:2013

EN ISO 14982:2009

i) Livello di potenza sonora misurato

99 dB(A)

j) Livello di potenza sonora garantito

100 dB(A)

k) Ampiezza di taglio

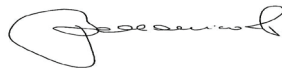
98 cm

q) Persona autorizzata a costituire il Fascicolo Tecnico:

Documentazione Tecnica depositata in  
Sede Amministrativa – Direzione Tecnica

r) Bagnolo in Piano, 19.02.2016

Presidente  
Fausto Bellamico



# DICHIARAZIONE CE DI CONFORMITÀ

(Direttiva Macchine 2006/42/CE, Allegato II, parte A)

1. **La Società:** Emak S.p.A. – Via Fermi 4 – Bagnolo in Piano (RE) – Italy
2. Dichiara sotto la propria responsabilità, che la macchina: Tosaerba con conducente a bordo seduto / taglio erba

a) Tipo / Modello Base SD 108

b) Modello commerciale

c) Anno di costruzione

d) Matricola

e) Motore a scoppio

3. È conforme alle specifiche delle direttive:

- MD: 2006/42/EC  
f) Ente Certificatore: /  
g) Esame CE del tipo: /
- OND: 2000/14/EC, ANNEX VI - 2005/88/EC  
D. Lgs. 262/2002, ANNEX VI, proc. 1 (Italy)  
f) Ente Certificatore: N°0197-TÜV Rheinland LGA Products GmbH  
Tillystrasse 2, 90431 Nürnberg – Germania
- EMCD: 2014/30/EU

4. Riferimento alle Norme armonizzate:

EN ISO 5395-1:2013  
EN ISO 5395-3:2013

EN ISO 14982:2009

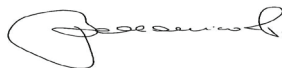
- |  |     |       |
|--|-----|-------|
| i) Livello di potenza sonora misurato  | 99  | dB(A) |
| j) Livello di potenza sonora garantito | 100 | dB(A) |
| k) Ampiezza di taglio                  | 107 | cm    |

q) Persona autorizzata a costituire il Fascicolo Tecnico:

Documentazione Tecnica depositata in  
Sede Amministrativa – Direzione Tecnica

r) Bagnolo in Piano, 19.02.2016

Presidente  
Fausto Bellamico





*We care*

*Quality Ethics Environment*

ISO 9001 - SA 8000 - ISO 14001

EMAK s.p.a.

42011 BAGNOLO IN PIANO (REGGIO EMILIA) ITALY

TEL. 0522 956611 - TELEFAX 0522 951555

EMAIL [service@emak.it](mailto:service@emak.it) - INTERNET <http://www.emak.it>

EMAK PUBBL. 3056355

02/2016

171505854/2A