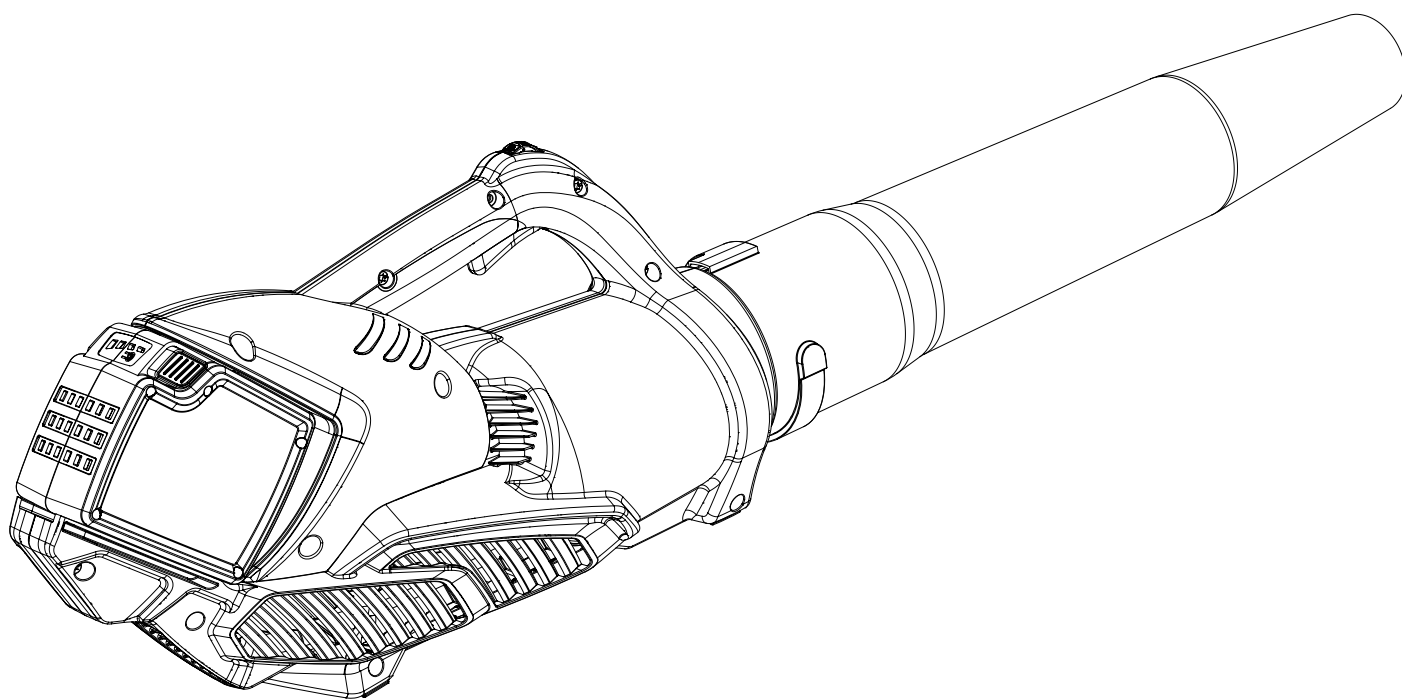
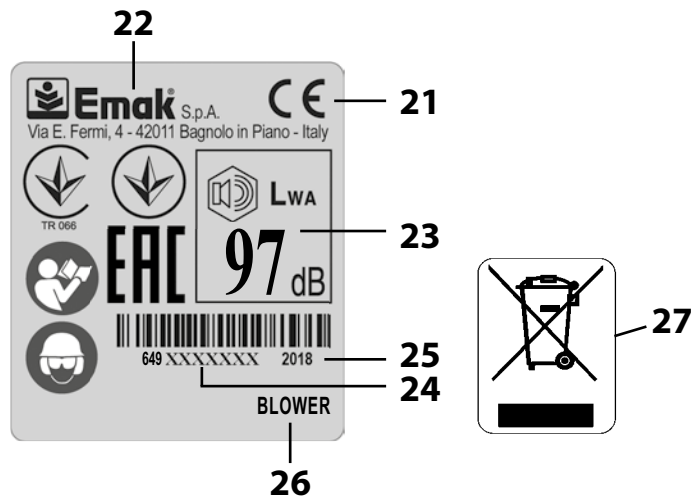
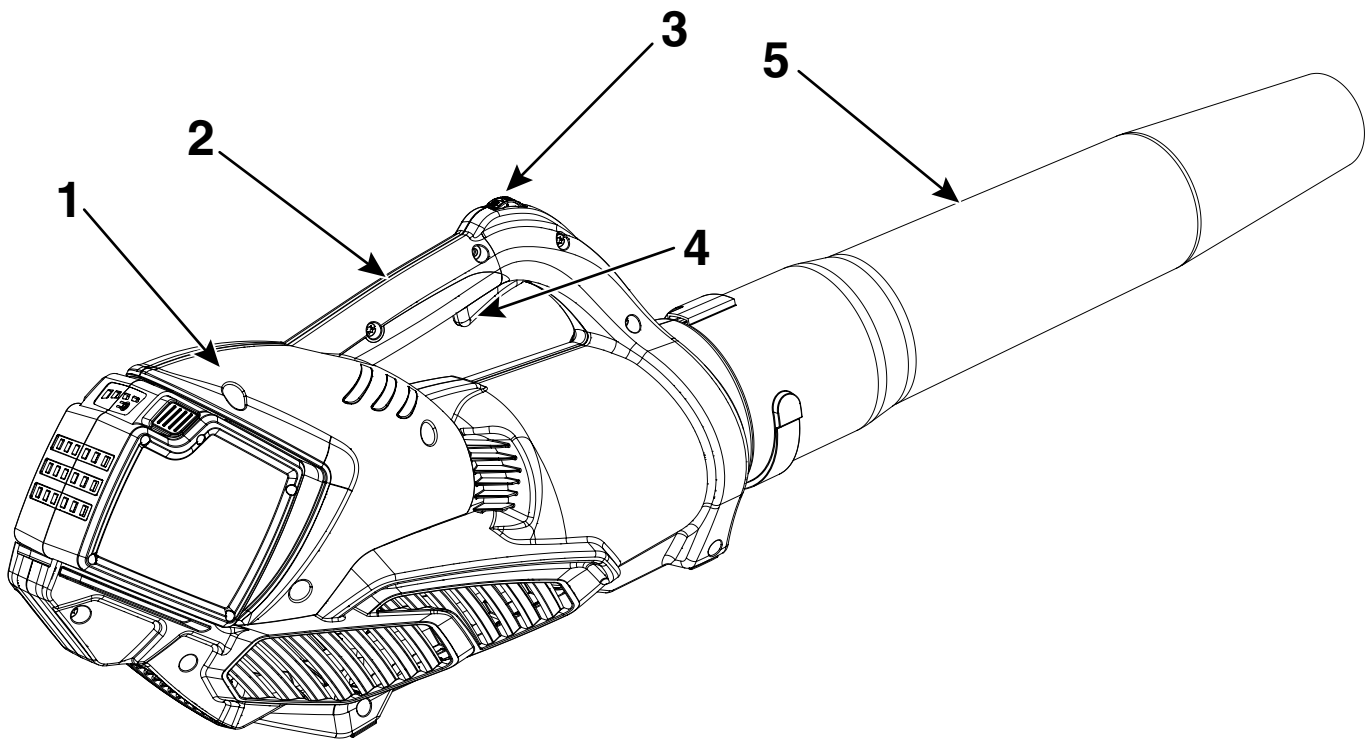


Oleo-Mac BVi 60 - **efco** SAi 60

H HASZNÁLATI ÉS KARBANTARTÁSI UTASÍTÁS





41



42



43



44



45

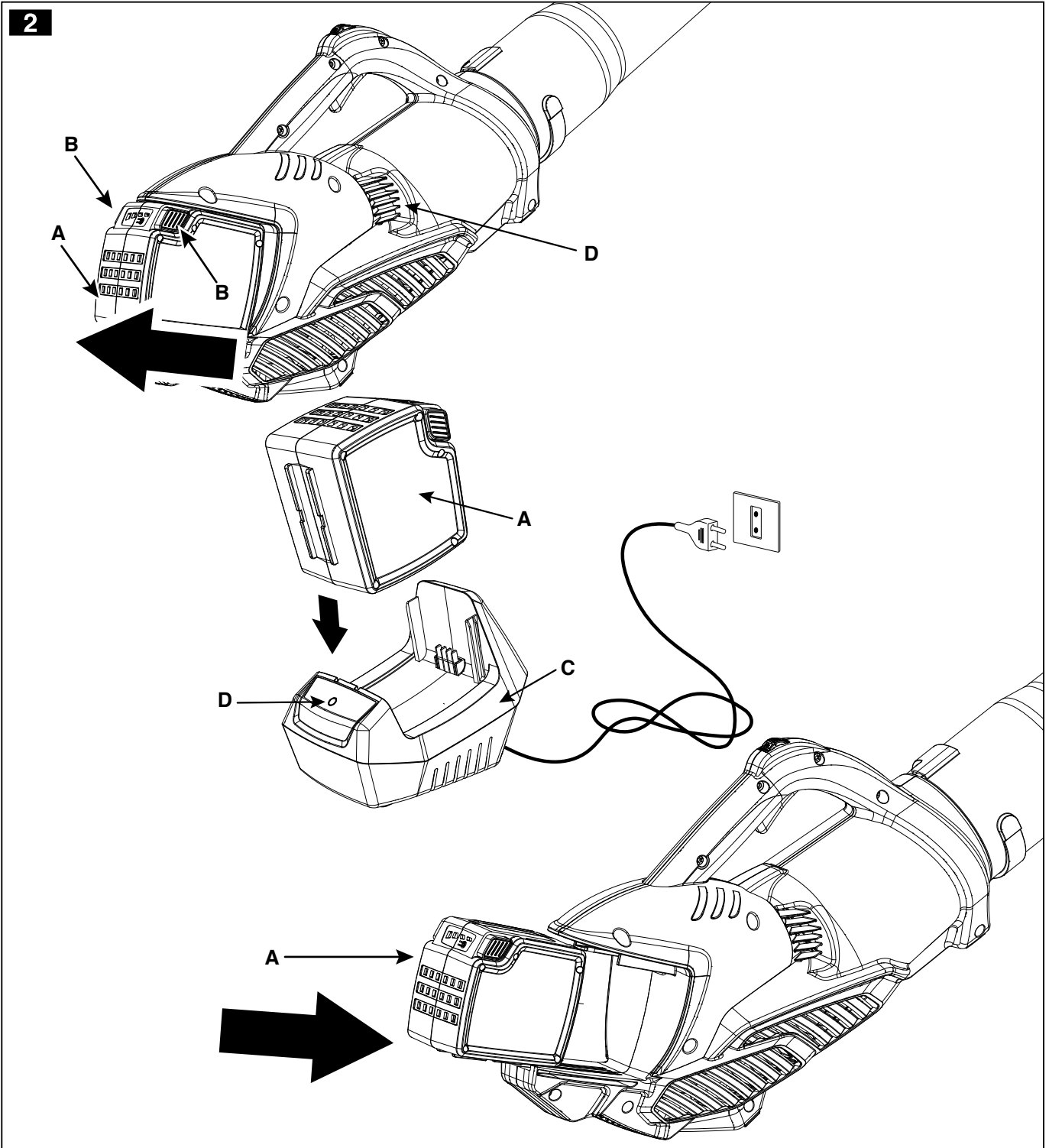
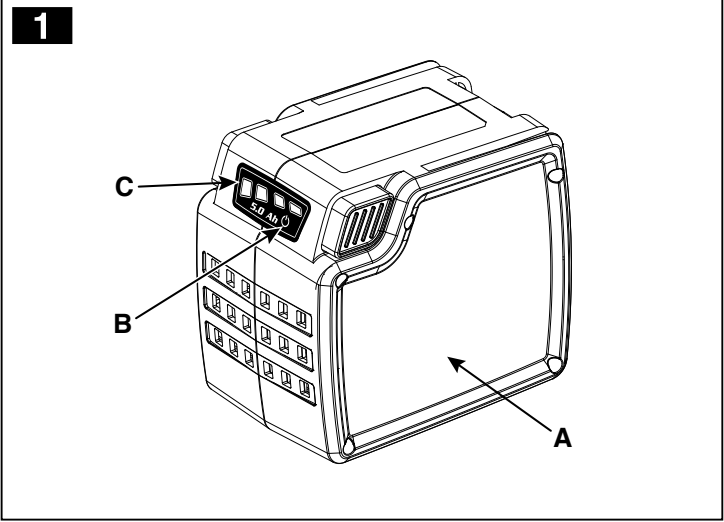


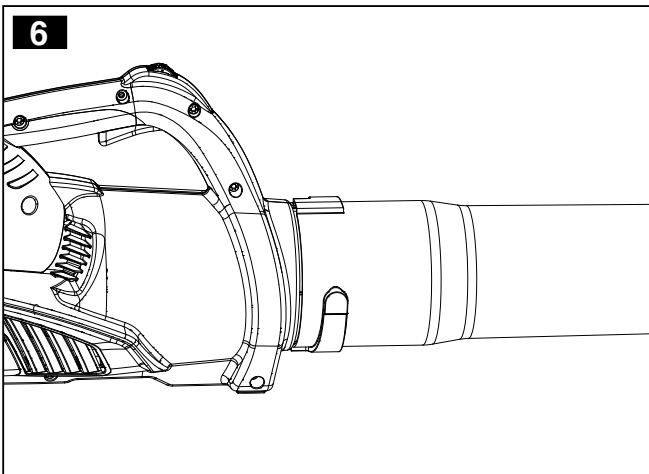
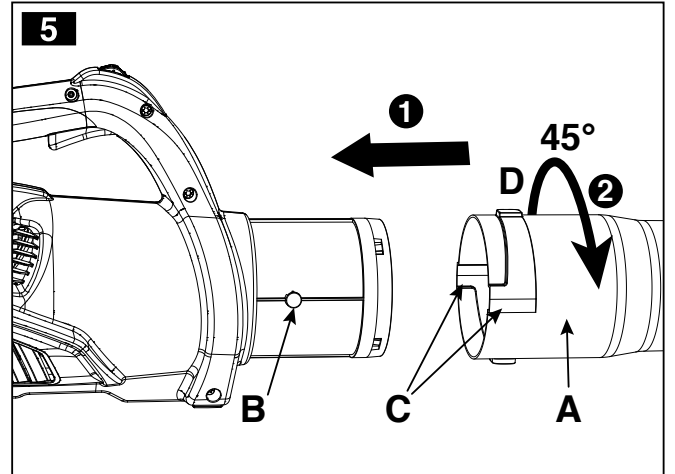
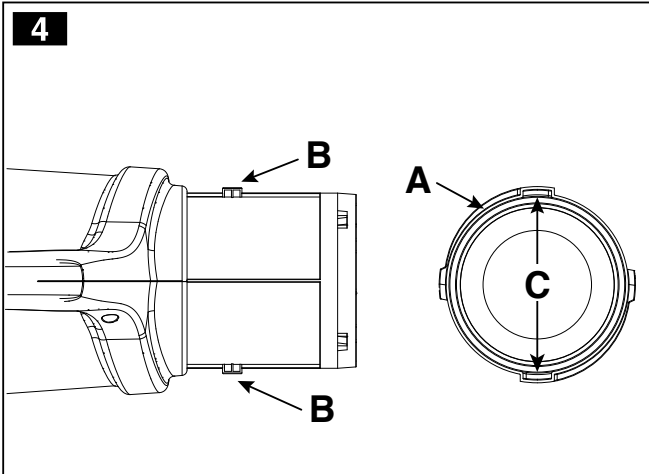
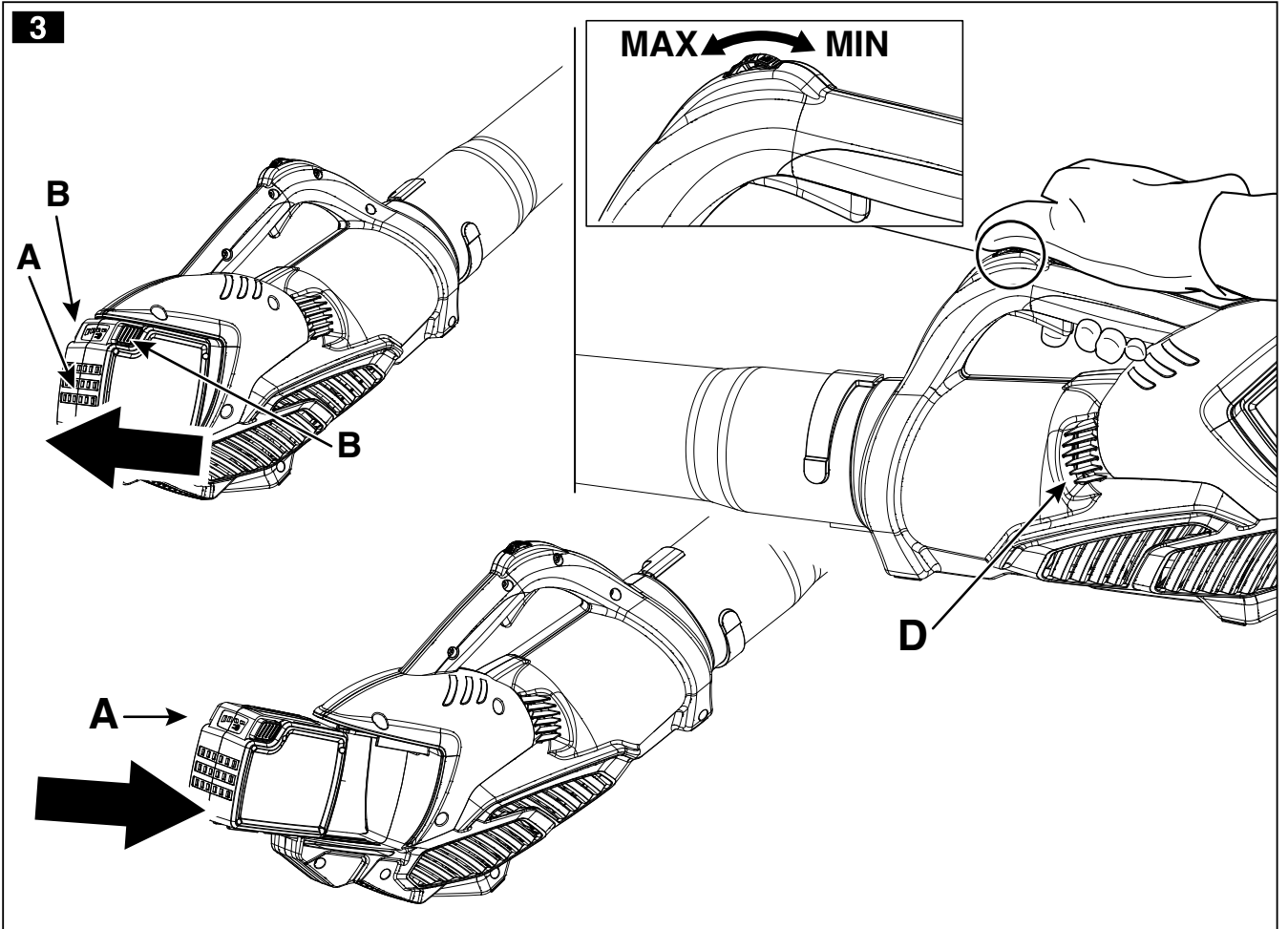
46



47

[71]	V DC	40
[72]	W	620
[73]	kg	3,3
[74]	min ⁻¹	10.600/15.900
[75]	m/s	39,5
[76]	m ³ /h	544





AZ EREDETI UTASÍTÁSOK FORDÍTÁSA

TISZTELT ÜGYFELEINKNEK

Köszönjük, hogy egy Emak terméket választott. A viszonteladói hálózatunk és felhatalmazott szakszerveizeink mindenben az Ön rendelkezésére állnak.

BEVEZETŐ

A jelen kézikönyv figyelmes elolvasása nélkül ne kezdje el a munkát, csak így biztosítható a gép helyes használata, és így lehet elkerülni a baleseteket. A jelen kézikönyv tartalmazza az egyes részegységek működésének magyarázatát, valamint a szükséges ellenőrzésekre és a karbantartásra vonatkozó előírásokat.

Megjegyzés. A jelen kézikönyvben található leírások és illusztrációk a gyártóra nézve nem kötelező érvényűek. A gyártó cég fenntartja a jogát arra, hogy a terméken módosításokat hajtson végre anélkül, hogy minden alkalommal frissítene a kézikönyv tartalmát.

A használati és karbantartási utasításokon túl a jelen kézikönyv olyan információkat is tartalmaz, amelyek különös figyelmet igényelnek. Ezeket az információkat az alábbiakban leírt szimbólumok jelzik:

▲ FIGYELEM: amikor baleset vagy személyi sérülés, halál, illetve súlyos anyagi kár kockázata áll fenn.

VIGYÁZAT: amikor az egység vagy egyes részegységei károsodásának veszélye áll fenn.

Olvassa el az akkumulátortöltő és az akkumulátor útmutatóját is.

TARTALOMJEGYZÉK

1. A GÉP MEGISMERÉSE	5
2. BIZTONSÁGI SZABÁLYOK	7
3. HASZNÁLATI ELŐÍRÁSOK	8
4. A GÉP ÖSSZESZERELÉSE	9
5. FELKÉSZÜLÉS A MUNKAVÉGZÉSRE	9
6. A GÉP HASZNÁLATA	10
7. MŰVELETI MÓDOK ÉS MUNKAVÉGZÉSI TECHNIKÁK	10
8. RENDES KARBANTARTÁS	11
9. RENDKÍVÜLI KARBANTARTÁS	12
10. DIAGNOSZTIKA	12
11. MEGFELELŐSÉGI NYILATKOZAT	13
12. GARANCIA TANÚSÍTVÁNY	14

1. A GÉP MEGISMERÉSE

A GÉP LEÍRÁSA ÉS A HASZNÁLATI TERÜLETEK

Ez a gép egy kertészeti eszköz, egészen pontosan egy hobbi célokra készült, akkumulátorral működő hordozható elektromos fúvógép.

Rendeltetészerű használat

Fúvógépet a következő tevékenységekhez lehet használni:

• Levelek eltávolítása és összegyűjtése. Szemét vagy

lenyírt fű eltávolítása utcáról, gyalogösvényről, parkból, parkolóból, csarnokból, sportpályáról stb.

- Lenyírt fű eltávolítása
- Fűcsomók eltávolítása és darabolása
- Parkok tisztítása
- Mezőgazdasági és építőipari berendezések tisztítása
- Előadótermek és szórakoztató
- Könnyű puha hó eltávolítása
- Járdák és szabadtéri területek szárítása
- Szemét eltávolítása sarkokból, zugokból, a padló kövei közül stb.

Nem rendeltetészerű használat

A fentebb leírtaktól eltérő bármely más felhasználás veszélyes, és a személyek és/vagy a dolgok számára káros lehet. Nem rendeltetészerű használatnak minősülnek (mint például, de nem kizárólag, a következő esetek):

- Csak akkor dolgozzon, ha a látási körülmények és a fény elégséges a tisztán látáshoz.
- A gép letámasztása előtt kapcsolja ki a motort.
- Különösen figyeljen oda, és legyen éber, amikor védőfelszerelést visel, mivel a felszerelések csökkenthetik a kockázatot jelentő hangokat (felszólítás, jelzés, figyelmeztetés stb.).
- Lejtőn vagy egyenetlen talajon történő munkavégzésnél különösen legyen figyelmes.
- A fogantyúkat mindig tartsuk tisztán és szárazon!
- **A fúvógépet ne használja létrán, állványon vagy asztalon állva.**
- **Soha ne próbáljon meleg vagy égő anyagokat, illetve folyékony üzemanyagot fúvatni.**
- A készülék használata közben ne haladjon hátrafelé.
- A fúvógépet csak ésszerű időpontban használja, kerülje a kora reggeli vagy a késő esti használatát, amikor ez másokat zavarhat. Tartsa be a zajjal járó munkavégzésre vonatkozó helyi előírásokat.
- Ellenőrizze a szél irányát és erősségét. A fúvókát vagy a fűjt törmelékét soha ne irányítsa emberek, háziállatok, autók vagy lakások felé.
- Ne fújja a törmelékét nyitott ajtók vagy ablakok felé.
- A készüléket az elhaladó személyek és a környező vagyontárgyak tiszteletben tartásával használja.
- Ne hagyja működés közben őrztelenül a fúvógépet.
- Figyeljen oda, mit fúvat vagy távolít el.
- Gyakorolja a fűnyiradék vagy papírpoharak fúvatását por felkavarása nélkül.
- A fúvógép használata előtt nedvesítse be a poros területeket.
- Soha ne használjon fúvógépet fokozottan poros anyag mozgatására.
- Ne irányítsa soha a levegő sugarát emberek vagy állatok felé. A fúvóka föl tud repíteni kis tárgyakat nagy sebességgel. Azonnal állítsa le a készüléket, ha valaki közeledik.
- Fúvógépet **NEM** szabad használni az alábbiak tisztítására:
 - Nagy mennyiségű kavics vagy kavicspor
 - Építőipari törmelék
 - Gipszpor
 - Cement és betonpor
 - Száraz kerti humusz
- Ne használja a fúvógépet trágya, vegyi anyagok vagy egyéb mérgező anyagok vagy üzemanyag kiszórására és porlasztására, kivéve ha a berendezés ilyen jellegű alkalmazásra lett tervezve, és ilyen esetben annak megfelelő

területen használja.

- Ha a fúvott anyag a kereskedelemben kapható, olvassa el annak biztonsági adatlapját, vagy forduljon az anyag gyártójához.

FIGYELEM! - A szilika a homok, kvarc, téglá, agyag, gránit, kőzet és számos más anyag, beleértve a beton és kőműves termékeket, alapvető alkotóeleme. A levegőben található szilikakristályok ismételt és/vagy erőteljes belégzése súlyos vagy végzetes légzőszervi megbetegedéseket okozhat, ide értve a szilikózist is. Ilyenféle anyagok jelenléte esetén mindig kísérelje figyelemmel a jelzett légzési óvintézkedéseket.

FIGYELEM! - Az azbeszt porainak belégzése veszélyes és súlyos vagy végzetes károsodásokat, légzőszervi betegségeket vagy rákot okozhat. Azbesztet tartalmazó anyagok használatát vagy a velük való munkát szigorú szabályok szerint kell végezni. Ne fúvasson vagy sértsen fel azbesztet vagy azbeszt tartalmú termékeket, mint az azbeszt szigetelések. Amennyiben oka van úgy hinni, hogy azbesztet tartalmazó termékeket bolygatna meg, lépjen azonnal érintkezésbe a munkáltatójával vagy a helyi egészségügyi hatósággal.

A gép nem rendeltetésszerű használata a garancia elvesztését vonja maga után, és a Gyártó mentes mindenféle felelősség alól, a károkkal és saját, illetve harmadik személyek sérülésével kapcsolatos minden költség a felhasználót terheli.

MEGJEGYZÉS - A hivatkozásoknak megfelelő képek a jelen utasítás 2. oldalán található.

1.1 A GÉP RÉSZEGYSÉGEI

1. MOTOROS EGYSÉG
2. FOGANTYÚ
3. BEÁLLÍTÓ
4. KAPCSOLÓ KAR
5. FÚVÓCSŐ

1.2 AZONOSÍTÓ CÍMKE

21. EK megfelelőségi jelölés
22. A gyártó neve és címe
23. Hangteljesítmény szint
24. Gyártási szám
25. Gyártási év
26. A gép típusa: **AKKUMULÁTOROS LOMBFÚVÓ**
27. Ne dobja az elektromos készülékeket a háztartási szemétkosárba. Az elektromos és elektronikus berendezések hulladékairól szóló 2012/19/EK Európai Irányelvnek, és annak a nemzeti jogi szabályozáshoz igazításának megfelelően az elektromos berendezéseket az életfázisuk végén külön kell gyűjteni, hogy eko-kompatibilis módon lehessen újrahasznosítani azokat. Ha az elektromos berendezések egy hulladéklerakóba, vagy a földbe kerülnek, a mérgező anyagok elérhetik a vízréteget, és az egészségre és a jó közérzetre káros módon bejuthatnak az élelmiszerláncba. A termék ártalmatlanítására vonatkozó részletesebb információkért lépjen kapcsolatba a

háztartási hulladékok kezeléséért felelős Hivatallal, vagy a saját viszonteladójával.

KÖRNYEZETI KÁR! Újratölthető termék: Lítium-ion akkumulátor. A használaton kívüli akkumulátort ne ártalmatlanítsa a háztartási hulladékkal együtt. Az akkumulátort a géptől szétválasztva ártalmatlanítsa. Az ártalmatlanítással kapcsolatban tartsa be a helyi előírásokat.

1.3 BIZTONSÁGI ELŐÍRÁSOK

Az Ön gépét óvatosan kell használni. Ebből a célból a gépen olyan piktogramok találhatóak, amelyek feladata emlékeztetni a fontosabb használati tanácsokra. A jelentésük magyarázata a következőkben található. Javasolt ezen felül a jelen utasítás megfelelő fejezetében feltüntetett biztonsági szabályok figyelmes elolvasása.

Cserélje ki a sérült, vagy nem olvasható címkéket.

41. **Figyelem! Veszély. Ez a gép, ha nem megfelelően használják, veszélyt jelenthet a kezelő és mások számára.**
42. Viseljen védőszemüveget.
43. Ne tegye ki esőnek (vagy nedvességnek).
44. A gép használata előtt olvassa el a használati utasítást.
45. Munka közben viseljen porvédő maszkot.
46. **FIGYELEM** - A lombfúvó nagy sebességgel kilőhet tárgyakat, amik visszapatlanhatnak, és eltalálhatják a gépkezelőt. Ez súlyos szemsérüléshez vezethet.
47. A lombfúvó használójának meg kell bizonyosodnia arról, hogy nincsenek emberek vagy állatok 10 méternél közelebb. Minden olyan alkalommal, amikor több gépkezelő dolgozik ugyanazon a területen, a köztük lévő és betartandó biztonsági távolság nem lehet 10 méternél kevesebb.

1.4 MŰSZAKI ADATOK

71. Feszültség
72. Teljesítmény
73. Tömeg
74. Min. / max. fordulatszám
75. A levegő maximális sebessége
76. Térfogathozam

Hangnyomás	LpA EN 50636-2-100 EN 11201	dB (A)	83.2	(1)
Határozatlanság		dB (A)	1.2	
Mért hangteljesítmény szint	2000/14/EC EN 11201 EN ISO 3744	dB (A)	94.7	(1)
Határozatlanság		dB (A)	1.9	
Garantált hangteljesítmény szint	LWA 2000/14/EC EN 11201 EN ISO 3744	dB (A)	97	
Rezgésszint	EN 50636-2-100 EN 12096	m/s ²	< 2.5	(1) (2)
Határozatlanság	EN 12096	m/s ²	1.0	

(1) Max. üresjárat sebesség.

(2) A közölt összes rezgés érték mérése egy szabványos teszt módszerrel történt, és az egyik számnak a másikkal történő összevetésére használható; a közölt összes rezgés érték egy előzetes kitétségi értékelésre is használható.

▲ FIGYELEM: az elektromos szerszám tényleges használata során történő rezgés kibocsátás az eszköz használati módja függvényében eltérhet a közölt összes értéktől.

Becslés alapján meg kell határozni a kezelő védelmére hozott biztonsági intézkedéseket a tényleges használati körülmények között jelentkező kitétségnél (a munkavégzési ciklus minden részét tekintetbe véve, mint a kikapcsolt állapotú szerszámra vonatkozó idő, és amikor az indítási időn túl inaktív).

2. BIZTONSÁGI SZABÁLYOK (szigorúan be kell tartani)

AZ ELEKTROMOS SZERSZÁMOKRA VONATKOZÓ ÁLTALÁNOS BIZTONSÁGI FIGYELMEZTETÉSEK

▲ FIGYELEM! Olvassa el az összes biztonsági figyelmeztetést és az összes utasítást. A figyelmeztetések és utasítások be nem tartása tüzet, és/vagy súlyos sérüléseket okozhat.

▲ FIGYELEM!: A helyi szabályozás korlátozhatja a gépkezelő korát, vagy a gép használatát.

VIGYÁZAT: a sérült vagy olvashatatlaná vált ragasztós címkéket ki kell cserélni. Az új címkéket egy felhatalmazott Vevőszolgálati Központtól kérje.

▲ FIGYELEM!: figyeljen a figyelmeztető jelzésekre vagy kiáltásokra a hangvédő eszközök használata közben. Mindig távolítsa el a hangvédő eszközt, amint leáll a motor.

▲ FIGYELEM: Az egység nagyon alacsony intenzitású elektromágneses mezőt generál. Ez a mező interferálhat bizonyos pacemakerekkel. A súlyos és halálos sérülések kockázatának csökkentése érdekében a pacemakert viselő személyeknek az eszköz használata előtt konzultálniuk kell orvosukkal és a pacemaker gyártójával.

Őrizze meg az összes figyelmeztetést és utasítást, hogy a jövőben is tanulmányozhassa azokat. A figyelmeztetésekben jelzett „elektromos szerszám” kifejezés az Ön akkumulátoros működésű (vezeték nélküli) elektromos készülékére vonatkozik.

1) A munkavégzési terület biztonsága

- a) Tartsa tisztán a munkavégzési területet. A szennyezett és rendezetlen területek megkönnyítik a balesetek előfordulását.
- b) Ne használja az elektromos szerszámot robbanásveszélyes környezetben, tűzveszélyes folyadékok, gázok vagy porok jelenlétében. Az elektromos szerszámok szikrát keltenek, amely a por vagy a gőzök begyulladását okozhatja.
- c) Az elektromos szerszám használata közben tartsa távol a gyermekeket és kívülálló személyeket. A figyelmetlenség az ellenőrzést elvesztését okozhatja.

2) Elektromos biztonság

- a) Kerülje a testével a földelt vagy testelt felületekkel történő

érintkezést, mint a csövek, radiátorok, konyhaberendezések és hűtőszekrények. Az áramütés veszélye nő az emberi test testelésével vagy földelésével.

- b) Ne tegye ki az elektromos szerszámokat esőnek vagy nedves környezetnek. Az elektromos szerszámra került víz megnöveli az áramütés kockázatát.

3) Kijáraton kívül

- a) Figyeljen oda, ellenőrizze amit éppen csinál, és használja a józan ésszel egy elektromos szerszám működtetése során. Kimerültség esetén, vagy drog, alkohol vagy gyógyszer hatása alatt ne használja az elektromos szerszámot. Az elektromos szerszám használata közben egy pillanatnyi figyelmetlenség súlyos személyi sérüléseket okozhat.
- b) Viseljen védőöltözetet. Mindig viseljen védőszemüveget. Egy védőeszköz használata, mint a porvédő maszk, csúszásgátló cipő, védősisak vagy fülvédő burkolat, csökkenti a személyes sérüléseket.
- c) Kerülje a véletlen indításokat. Bizonyosodjon meg arról, hogy a készülék ki legyen kapcsolva az akkumulátor behelyezése előtt, mielőtt megragadja az elektromos szerszámot, vagy szállítani kezdi. Az elektromos szerszámot úgy szállítva, hogy az ujjai a kapcsolón, és az akkumulátor a helyén maradt, elősegíti a balesetek bekövetkezését.
- d) Távolítsa el minden beállító kulcsot vagy szerszámot az elektromos szerszám működtetése előtt. Egy forgó résszel érintkezésben maradó kulcs vagy szerszám személyi sérüléseket okozhat.
- e) Ne veszítse el az egyensúlyát. Mindig legyen megfelelően kitámasztva és egyensúlyban. Ez lehetővé teszi az elektromos szerszám jobb ellenőrzését váratlan helyzetekben.
- f) Megfelelő módon öltözködjön. Ne viseljen bő ruhát vagy ékszereket. Tartsa a haját, ruházatát és kesztyűjét a mozgó részekről távol. A bő ruha, az ékszerek vagy a hosszú haj beakadhatnak a mozgó részekbe.
- g) Ha vannak olyan eszközök, amelyekkel csatlakozni lehet por elszívó és gyűjtő berendezésekhez, győződjön meg arról, hogy azokat megfelelő módon csatlakoztatta és működteti. Ezeknek az eszközöknek a használata csökkentheti a porhoz köthető kockázatokat.
- h) **Ne engedje, hogy a gyakori szerszámhasználat miatt kialakult megszokás gondatlanná tegye, és ezért figyelmen kívül hagyja a szerszám biztonsági alapelveket.** Egy nemtörődöm művelet a másodperc tört része alatt súlyos sérüléseket okozhat.
- i) Abban az esetben, ha át kívánja engedni, vagy kölcsön szeretné adni a gépet másoknak, bizonyosodjon meg arról, hogy a használó megismerte a jelen kézikönyvben leírt használati utasításokat.

4) Az elektromos szerszám használata és megóvása

- a) Ne terhelje túl az elektromos szerszámot. Használjon a munkához alkalmas elektromos szerszámot. A megfelelő elektromos szerszám jobban és biztonságosabban végzi el a munkát, a tervezéskor meghatározott sebességgel.
- b) Ne használja az elektromos szerszámot, ha a kapcsolóval nem lehet szabályosan beindítani vagy leállítani. Egy olyan elektromos szerszám, amely nem működtethető a kapcsolóval, veszélyes, és meg kell javítani.
- c) Távolítsa el az akkumulátort a helyéről, mielőtt bármilyen beállítást, vagy tartozékcsere-t végezne, vagy mielőtt letenné

az elektromos szerszámot. Ezek a megelőző biztonsági rendszabályok csökkentik az elektromos szerszám véletlen beindításának kockázatát.

d) A nem használt elektromos szerszámokat helyezze el a gyermekektől elzárva, és ne tegye lehetővé azok használatát tapasztalattal nem rendelkező és a jelen útmutatót nem ismerő személyek számára. Az elektromos szerszámok veszélyesek a tapasztalatlan felhasználók kezében.

e) Végezze el az elektromos szerszámok karbantartását. Ellenőrizze, hogy a mozgó részek egyenesen álljanak és szabadon mozogjanak, ne álljon fenn alkatrész törés, és bármilyen körülmény, ami befolyásolhatja az elektromos szerszám működését. Károsodás esetén az elektromos szerszámot meg kell javítani használat előtt. Sok balesetet okoz a hiányos karbantartás.

f) Használja a megadott utasításoknak megfelelően az elektromos szerszámot és annak tartozékait, közben vegye tekintetbe a munkavégzési körülményeket és az elvégezni kívánt munkát. Az elektromos szerszámnak a tervezettként eltérő műveletekre történő használata veszélyes helyzeteket okozhat.

g) Tartsa a markolatokat és a fogási felületeket száraz, tiszta, és olaj- és zsírmentes állapotban. A csúszós markolatok és fogási felületek nem teszik lehetővé a gép biztonságos kezelését és ellenőrzését váratlan helyzetekben.

5) Szerviz

Az elektromos szerszám javítását képzett szakemberrel végeztesse, csak eredeti alkatrészek felhasználásával. Ez lehetővé teszi az elektromos szerszám biztonságának megtartását.

AZ ELEKTROMOS FÚVÓGÉPEKRE VONATKOZÓ BIZTONSÁGI FIGYELMEZTETÉSEK

▲ FIGYELEM! A gép használata során be kell tartani a biztonsági előírásokat. A gép működésbe állítása előtt olvassa el a kezelő és a munkában részt nem vevő személyek biztonságára vonatkozó utasításokat. Az útmutatót jó állapotban őrizze meg a későbbi használat érdekében.

3. HASZNÁLATI SZABÁLYOK

Hogy kell működtetni az akkumulátoros elektromos fúvógépet

Használat közben vegyen fel egy álló és stabil helyzetet, és viselkedjen óvatosan.

- Kerülje a nedves vagy csúszós talajon, vagy általában a túl egyenetlen vagy meredek földön történő munkavégzést, ahol nem biztosított a kezelő stabilitása a munkavégzés során.
- Soha ne fusson, csak lépkedjen, és ügyeljen a talaj egyenetlenségeire és az esetleges akadályok megjelenésére.
- Mérje fel a megmunkálandó területből származó potenciális kockázatot, és hogy meg hozza az összes szükséges óvintézkedést saját biztonságának garantálásához, különösen lejtős, egyenetlen, csúszós vagy göröngyös talajon.
- A lejtőkön a lejtésre merőlegesen végezze a munkát, soha sem felfelé vagy lefelé haladva.

- Járjon el nagyon gondosan a vízmosságok, árkok vagy töltések közelében.
- Amikor az úthoz közel használja a gépet, figyeljen a forgalomra.
- Járjon el gondosan a feszültség alatt álló elektromos vezetékek közelében.

A gépet nem használhatják olyan személyek, akik nem képesek azt egy kézzel szilárdan megtartani, és/vagy stabilan egyensúlyban megállni a lábukon a munkavégzés közben. Soha ne engedje, hogy a gépet gyermekek, vagy olyan személyek használják, akik nem rendelkeznek az utasítások szükséges ismeretével. A helyi törvények meghatározhatják a használat alsó korhatárát.

A gépet nem használhatja egynél több személy.

Soha ne használja a gépet:

- amikor személyek, különösen gyermekek, vagy állatok tartózkodnak a közelben;
- ha a kezelő fáradt vagy rosszulérettel küzd, vagy ha gyógyszerek, kábítószer, alkohol vagy a reagáló képességét és figyelmét károsan befolyásoló szerek hatása alatt áll;
- ha a védőeszközök sérültek, vagy eltávolították őket.

Az akkumulátoros elektromos fúvógép biztonságos mozgatása

Minden olyan alkalommal, amikor mozgatni vagy szállítani kell a gépet, tegye a következőket:

- állítsa le a motort, várja meg a leállást, és távolítsa el az akkumulátort a helyéről;
- a gépet csak a fogantyújánál fogja meg.

Amikor gépjárművel szállítja a gépet, úgy kell elhelyezni, hogy ne jelentsen veszélyt senkire, és szilárdan kell rögzíteni.

Ajánlások kezdők számára

Mielőtt első alkalommal nekilátna egy munkának a géppel, javasolt magával a géppel és a legmegfelelőbb munkavégzési technikákkal való megfelelő jártasság megszerzése, próbálja szilárdan megmarkolni a gépet, és végrehajtani a munka által megkövetelt mozgásokat.

KIEGÉSZÍTŐ BIZTONSÁGI ELŐÍRÁSOK

- 1) Olvassa el figyelmesen az utasításokat.
- 2) Tegyen szert a vezérlőelemekkel, és a gép megfelelő használatával való jártasságra.
- 3) Figyeljen arra, hogy nem érjen hozzá a veszélyes mozgó részekhez, mielőtt a gépet kikapcsolta, és a mozgó részek teljesen leálltak volna.
- 4) Viseljen védőszemüveget.
- 5) Soha ne engedje, hogy a gépet gyermekek, vagy olyan személyek használják, akik nem rendelkeznek az utasítások szükséges ismeretével.
- 6) Állítsa le a gép működését, amikor valaki, különösen gyermekek, vagy állatok tartózkodnak a közelben.
- 7) Csak világosban mellett végezzen munkát.
- 8) A gép használata előtt és bármilyen ütés után ellenőrizze, hogy ne legyenek kopásra, vagy rongálódásra utaló jelek, és végezze el a szükséges javításokat.
- 9) Soha ne használja a gépet sérült vagy hiányzó védőelemekkel.
- 10) Soha ne használjon olyan alkatrészeket vagy tartozékokat, amelyeket nem a gyártó szállított vagy javasolt.
- 11) Távolítsa el a helyéről az akkumulátort mielőtt ellenőrzést,

tisztítást vagy munkát végez a gépen, és amikor a gép nincs használatban.

- 12) Bizonyosodjon meg mindig arról, hogy a hűtőlevegő nyílásai mindig lerakódás mentesek legyenek.
- 13) Minden használat után távolítsa el az akkumulátort a helyéről, és ellenőrizze az esetleges sérüléseket.
- 14) Olyan helyen tárolja a gépet, ahol gyermekek nem férhetnek hozzá.
- 15) Azonnal szakítsa meg a munkát baleset vagy törés esetén.
- 16) Ne használja a gépet rossz idő, és főleg villámcsapások előfordulása esetén.
- 17) Mindig távolítsa el az akkumulátort, amikor átadja a gépet egy másik személynek.

Az akkumulátoros elektromos szerszámok kezelése és megfelelő használata

- a) Bizonyosodjon meg arról, hogy a készülék ki legyen kapcsolva az akkumulátor behelyezése előtt. Az akkumulátor bekapcsolt készülékbe történő behelyezése balesetet okozhat.
- b) Az akkumulátorok töltéséhez csak a gyártó által javasolt akkumulátortöltőt használjon. Az akkumulátortöltők általában az akkumulátor típusa szerint specifikálhatók; ha más típusokhoz használja, az tűzveszélyes lehet.
- c) Csak az Ön által vásárolt szerszámhoz specifikált akkumulátorokat használjon. Más akkumulátorok használata sérüléseket és tűzveszélyt okozhat.
- d) A nem használt akkumulátorokat tartsa távol az irodai gemkapcsoktól, pénzerméktől, kulcsoktól, szögektől, csavaroktól, vagy egyéb kis fémtárgyaktól, amelyek rövidzárlatot okozhatnak az érintkezőknél. Az akkumulátor érintkezői között létrejött rövidzárlat égést vagy tüzet okozhat.
- e) Ellenőrizze, hogy az akkumulátor jó állapotban legyen, és hogy ne legyenek rajta rongálódásra utaló jelek. Ne használja a gépet sérült vagy elhasznált akkumulátorral.

AZ AKKUMULÁTOROK HASZNÁLATI UTASÍTÁSA

Általános óvintézkedések

- Az akkumulátort soha nem szabad felnyitni.
- Soha ne dobja tűzbe a használt akkumulátorokat - **ROBBANÁSVESZÉLY!** -
- Csak az azonosító táblán jelzett hálózati feszültséghez tartozó dugaszoló aljzathoz csatlakoztassa az akkumulátortöltőt.
- Csak eredeti akkumulátort használjon.
- Hosszú idejű használat után az akkumulátor felmelegedhet. Hagyja lehűlni a feltöltése előtt.
- Ne tárolja az akkumulátort és az akkumulátortöltőt gyermekek számára elérhető helyen.
- Ne használja az akkumulátortöltőt tűzveszélyes gázok vagy anyagok jelenlétében.
- Az akkumulátorokat csak 10°C és 40°C közötti hőmérsékletnél töltsse.
- Ne tárolja az akkumulátorokat 40°C-nál magasabb hőmérsékletű környezetben.
- Ne hozzon soha létre rövidzárlatot az akkumulátorok érintkezői között, és ne csatlakoztassa azokat fémtárgyakhoz.
- Az akkumulátorok szállítása közben ügyeljen arra, hogy az érintkezők ne érintkezhessenek egymással, és ne használjon fémtartályokat a szállításhoz.

- Az akkumulátor rövidzárlata robbanást okozhat. A rövidzárlat minden esetben károsítja az akkumulátort.
- Ellenőrizze rendszeresen, hogy ne legyen sérült az akkumulátortöltő vezetéke. Ha a vezeték sérült, ki kell cserélni az akkumulátortöltőt.
- Töltsse teljesen fel az akkumulátorokat, mielőtt a téli időszakra eltenné azokat.
- Az akkumulátor csak az EN 60335-2-29/A11 előírásnak megfelelő akkumulátortöltővel tölthető.

4. A GÉP ÖSSZESZERELÉSE

A csomagolóanyagok ártalmatlanítását a helyi rendelkezéseknek megfelelően kell végezni.

Biztonsági és szállítási okokból a lítium-ionos akkumulátorok szállítása (ha így szállították) a géptől elkülönítve, és részlegesen feltöltött állapotban történik.

A gép használata előtt fel kell tölteni az akkumulátort az „Akkumulátortöltés” fejezetben leírt módokon.

A CSŐ FÖLSZERELÉSE (4-5-6 kép)

▲ FIGYELEM – A cső felszerelésekor a motor kikapcsolt állapotban kell, hogy legyen.

Csúsztassa be a fúvócsövet (A), a két pecket (B) illessze be a cső két vajatába (C) A nyíl (D) irányában forgassa el 45°-kal. A felszerelt cső a 6. ábra szerinti pozícióban lesz.

5. FELKÉSZÜLÉS A MUNKAVÉGZÉSRE

5.1 ELLENŐRZÉSEK A GÉPEN

▲ FIGYELEM! Bizonyosodjon meg arról, hogy az akkumulátor ne legyen behelyezve a helyére.

▲ FIGYELEM! A ventilátor védőbordái (D, 2-3 ábra) épek kell, hogy legyenek a kezelő épségének biztosításához. Ellenkező esetben cserélje ki a terméket.

A munkavégzés megkezdése előtt tegye a következőket:

- ellenőrizze, hogy a hűtőlevegő nyílások ne legyenek eltömődve;
- ellenőrizze, hogy a gép markolata és védőelemei tiszták és szárazak, megfelelően felszerelve és szilárdan a géphez rögzítve legyenek;
- ellenőrizze, hogy a gépen ne legyenek kopásra, vagy ütések vagy egyéb okok miatt történt rongálódásra utaló jelek, és végezze el a szükséges javításokat;
- ellenőrizze, hogy az akkumulátor jó állapotban legyen, és hogy ne legyenek rajta rongálódásra utaló jelek. Ne használja a gépet sérült vagy elhasznált akkumulátorral;
- az akkumulátor töltését az „Akkumulátortöltés” fejezetben leírt módokon végezze.

MEGJEGYZÉS - A szövegben idézett ábrák a jelen utasítás 3. és azt követő oldalain találhatóak.

5.2 AKKUMULÁTOR ÁLLAPOTÁNAK ELLENŐRZÉSE (1. ábra)

Az akkumulátor (A) töltöttségi állapotának ellenőrzéséhez nyomja meg a gombot (B), amely aktiválja a 4 LED (C) működését, a következő jelentéssel:

- 4 LED világít = Hatékonyság = 4/4
- 3 LED világít = Hatékonyság = 3/4
- 2 LED világít = Hatékonyság \geq 2/4
- 1 LED világít = Hatékonyság \leq 1/4
- 1 LED villog = lemerült akkumulátor
- 4 LED villog = túlhevülés

5.3 AZ AKKUMULÁTOR TÖLTÉSE (2. ábra)

VIGYÁZAT: Bizonyosodjon meg arról, hogy a dugaszoló aljzatban a hálózati feszültség megfeleljen az akkumulátortöltő adatcímkéjén található feszültségnek.

Az akkumulátornak (A) a gépből történő eltávolításához nyomja meg a két gombot (B), és húzza ki az akkumulátort (A).

Az akkumulátor töltéséhez tegye a következőt:

- csatlakoztassa az akkumulátortöltőt (C) egy áram csatlakozóhoz; a feszültség meglétét egy piros ellenőrző lámpa (D) felgyulladását mutatja.
- helyezze az akkumulátort (A) a helyére az akkumulátortöltőben (C), teljesen benyomva. Egy teljesen lemerült akkumulátor töltése körülbelül 113 percet (2.5 Ah) és 225 percet (5 Ah) igényel.

A töltési fázisokat az ellenőrző lámpa (D) mutatja:

- csatlakoztatott akkumulátortöltő = piros ellenőrző lámpa világít.
- behelyezett akkumulátor és töltés folyamatban = villogó zöld ellenőrző lámpa.
- akkumulátortöltés befejezve = zöld ellenőrző lámpa világít.
- rövidzárlat = gyorsan villogó piros ellenőrző lámpa
- túlhevülés: lassan villogó piros ellenőrző lámpa

Befejezett töltés:

- távolítsa el az akkumulátort (A) az akkumulátortöltőből (C), és helyezze vissza a gépbe;
- húzza ki az akkumulátortöltőt (C) a csatlakozóból.

6. A GÉP HASZNÁLATA

6.1 A GÉP INDÍTÁSA (3. ábra)

A gép indítása előtt tegye be az akkumulátort (A) a helyére.

A gép indításához tegye a következőket:

- Markolja szilárdan meg a gépet egy kézzel.
- Használja a megszakító kart (C), és forgassa előre és hátra a szabályozót (D) a kimenő levegősugár teljesítményének beállításához.

6.2 A GÉP LEÁLLÍTÁSA (3. ábra)

Makineyi durdurmak için:

- Engedje föl a megszakító kart (C).
- Nyomja meg a két gombot (B) az akkumulátor (A) kihúzásához.

7. MŰVELETI MÓDOK ÉS MUNKAVÉGZÉSI TECHNIKÁK

▲ FIGYELEM! Az önök és mások biztonsága érdekében:

- 1) Ne használja a gépet úgy, hogy előtte nem olvasta el figyelmesen az útmutatót. Tegyen szert a vezérlőelemekkel, és a gép megfelelő használatával való jártasságra. Tanulja meg, hogyan kell gyorsan leállítani a motort.
- 2) előírás betartása mellett is fennállhatnak egyes további kockázatok:
 - Apró darabok kilövése ami a szemet károsíthatja.
- 3) Ne feledje, hogy a kezelő vagy használó a felelős azokért a balesetekért vagy előre nem látható eseményekért, amelyek más személyeket, vagy azok tulajdonát érinthetik.
- 4) Viseljen megfelelő ruházatot a munkavégzés közben. Az Ön viszonteladója tud információt adni a legalkalmasabb balesetvédelmi eszközökről, hogy garantálható legyen a munkavégzés biztonsága.
- 5) Csak nappali fénynél és jó megvilágításnál dolgozzon.
- 6) Vizsgálja át alaposan a teljes munkaterületet, és távolítson el mindent, amit felpattinthat a gépben (ágak, vashuzalok, rejtett vezetékek, kavicsok, stb.).
- 7) Állítsa le a motort, és távolítsa el az akkumulátort a helyéről:
 - ha a gép rendellenes módon vibrálni kezd: abban az esetben keresse meg azonnal a vibrációk okát, és végeztesse el az szükséges ellenőrzéseket egy felhatalmazott Vevőszolgálati Központban;
 - minden olyan esetben, ha őrizetlenül hagyja a gépet;
 - ellenőrzés előtt tisztítsa meg vagy dolgozzon a géppel;
 - miután egy idegen testbe ütközött. A gép újbóli használata előtt ellenőrizze, hogy nincs-e sérülés, és végezze el a szükséges javítást;
 - amikor a gép használaton kívül áll.

VIGYÁZAT: Soha ne feledje, hogy egy helytelen módomban használt elektromos fűvógép másokat zavarhat. Mások és a környezet védelme érdekében:

- Kerülje a gép használatát olyan helyeken és időpontokban, amikor másokat zavarhat.
- Szigorúan tartsa be a keletkező anyagok ártalmatlanítására vonatkozó helyi előírásokat.
- A tűzveszély elkerülése érdekében ne hagyja a gépet meleg motorral falevelek vagy száraz fű között.
- Tartsa szigorúan be a használt alkatrészek, vagy bármilyen más, a környezetet súlyosan terhelő részegységek ártalmatlanítására vonatkozó helyi előírásokat.

▲ FIGYELEM! A hosszú idejű kitettség a rezgéseknek sérüléseket és neurovaszkuláris zavarokat okozhat (ezeket „Raynaud jelenségnek”, vagy „fehér kéznek” is nevezik), különösen azoknál, akik keringési zavaroktól szenvednek. A tünetek a kezeket, a csuklókat és az ujjakat érinthetik, és az érzékenység elvesztésével, zsibbadtsággal, viszketéssel, fájdalommal, színvesztéssel jelentkeznek, vagy a bőr szerkezeti elváltozásával. Ezeket a hatásokat felerősítheti az alacsony környezeti hőmérséklet, és/vagy egy túlzott mértékű markolat

fogás. A szimptómák megjelenésekor csökkenteni kell a géphasználati időt, és beszélni kell egy orvossal.

7.1 GÉP HASZNÁLATÁNAK MÓDOZATAI

Az akkumulátor egy olyan védelemmel rendelkezik, ami meggátolja annak teljes lemerülését.

A gép automatikusan kikapcsol, ha lemerül az akkumulátor. Ebben az esetben azonnal fel kell azt tölteni.

7.2 MUNKATECHNIKA

⚠ A rezgés kárt okozhat olyan személyeknek, akiknek vérkeringési zavara vagy idegrendszeri problémája van. Ha olyan fizikai tünetek jelentkeznek, mint például a zsibbadás, érzékelés hiánya, a normál erő csökkenése vagy a bőr színének elváltozása, orvoshoz kell fordulni. Ezek a tünetek általában az ujjaknál, a kézen vagy a csuklón jelentkeznek.

- Használat előtt ellenőrizze a fűvógép állapotát, különösen a beszívó bemenetet.
- Nagyon poros környezetben enyhén spriccelje be egy csővel a munkaterületet, vagy használjon porlasztócsatlakozást, amikor rendelkezésére áll víz.
- Figyeljen oda a gyerekekre, háziállatokra, autókra és nyitott ablakokra, és a törmeléket biztonságos körülmények között fúvassa el.
- A fűvógép használatát követően tisztítsa meg, és a törmelékeket dobja a szeméttárolóba.

⚠ FIGYELEM! - Viselje a megkívánt védőfelszerelést a fűvógép használata során:

1. A szem védelme.
2. Védőmaszk poros környezetben.

⚠ FIGYELEM - Amikor sarkokban dolgozik, fúvasson a sarok felől és belülről a munkaterület közepe felé.

7.3 A MUNKAVÉGZÉS VÉGE

A munka befejezése után a korábban jelzettek szerint állítsa le a motort.

⚠ FIGYELEM! Hagyja lehűlni a motort, mielőtt elhelyezné a gépet bármilyen környezetben.

A tűzveszély csökkentése érdekében tisztítsa le a gépről az ág és levél maradványokat; ne hagyja egy helyiség belsejében a keletkező anyagokat tartalmazó edényeket.

Minden egyes munkavégzés után célszerű szétszerelést követően megtisztítani a fűvócsövet és a védőrács nyílásait a maradványoktól és szennyeződésektől.

8. RENDES KARBANTARTÁS

KARBANTARTÁSI PROGRAM

⚠ FIGYELEM: a gépen végzett bármely karbantartási művelet megkezdése előtt mindig távolítsa el az akkumulátort. Hozzájárul a felhatalmazott Vevőszolgálati Központja számára a készüléken keletkezett esetleges sérülések javításához.

A következőkben található azoknak a karbantartási műveleteknek a listája, amelyeket el kell végezni a gépen. A bekezdések nagyobb része a Karbantartás szakaszban

található. A felhasználónak csak a kezelői Használati utasításban leírt karbantartási és szervizműveleteket kell elvégeznie. Ennél kiterjedtebb munkákat egy felhatalmazott Vevőszolgálati Központ szakmühelyében kell végezni.

Karbantartás	Napi karbantartás	Havi karbantartás
Tisztítsa meg a gép külsejét egy tiszta és száraz ruhával. Soha ne használjon vizet.	X	
Tartsa szárazon, tisztán, és olajtól és zsírtól mentesen a markolatokat.	X	
Bizonyosodjon meg róla, hogy a megszakító kar helyesen működik és nem sérült.	X	
Ellenőrizze, hogy a gép külső részei ne legyenek sérültek vagy töröttek.	X	
Ellenőrizze, hogy az anyák és csavarok jól meg legyenek húzva.	X	
Ellenőrizze az akkumulátor épségét.	X	
Ellenőrizze az akkumulátor töltöttségét.	X	
Ellenőrizze, hogy az akkumulátortöltő ép és működőképes legyen.	X	
Ellenőrizze az akkumulátor és a gép közötti csatlakozásokat, és ellenőrizze az akkumulátor és az akkumulátortöltő közötti csatlakozásokat is.		X

⚠ FIGYELEM! Az önök és mások biztonsága érdekében:

- Minden használat után távolítsa el az akkumulátort a helyéről, és ellenőrizze az esetleges sérüléseket.
- A megfelelő karbantartás alapvetően fontos a gép eredeti hatékonyságának és használati biztonságának időtálló megtartásában.
- Tartsa meghúzva az anyákat és csavarokat, hogy bizonyos lehessen a gép állandó működési biztonságában.
- Soha ne használja a gépet kopott vagy sérült alkatrészekkel. A sérült alkatrészeket mindig ki kell cserélni, soha nem szabad javítani.
- Csak eredeti alkatrészeket használjon. A nem egyenértékű minőséget képviselő alkatrészek megrongálhatják a gépet, és károsak a biztonságra.

⚠ FIGYELEM! A karbantartási műveletek közben távolítsa el az akkumulátort e helyéről.

8.1 A MOTOR HÚTÉSE

A motor túlmelegedése és sérülése elkerülése érdekében a hűtőlevegő beszívó rácsokat mindig tisztán, a kaszálási lerakódásoktól szabadon kell tartani.

8.2 AZ AKKUMULÁTOR KEZELÉSE

1. Az akkumulátort 0° és +45°C közötti hőmérsékletű környezetben kell tárolni. Abban az esetben, ha a gépet olyan helyen kell raktározni, ahol előfordulhat ennek a határnak a túllépési lehetősége, akkor az akkumulátor kivétele, és megfelelő helyen történő tárolása javasolt.
2. A használat során az akkumulátor egy olyan védőberendezés segítségével, amely kikapcsolja a gépet és meggátolja a működést, véde van a teljes lemerüléstől.
3. Az akkumulátor egy olyan védelemmel rendelkezik, ami

meggátolja a feltöltést, ha a környezeti hőmérséklet eltér a 0° és +45°C közötti értéktől.

4. Az akkumulátor mindig tölthető, akár részlegesen is, a károsodás veszélye nélkül.

8.3 TÁROLÁS

Minden munkamenet befejezése után tisztítsa gondosan meg a gépet a portól és a lerakódásoktól, javítsa meg vagy cserélje ki a hibás részeket.

A gépet száraz, az időjárási viszonyoktól védett, és a gyermekek számára nem elérhető helyen kell tárolni.

9. RENDKÍVÜLI KARBANTARTÁS

A jelen utasításban nem található minden karbantartási műveletet kizárólag egy felhatalmazott Vevőszolgálati Központ végezhet.

Nem megfelelő szervezetek vagy nem szakképzett személyek által elvégzett műveletek a garancia minden formájának elvesztésével járnak..

10. DIAGNOSZTIKA

Mi a teendő, ha:

A probléma eredete

Kijavító tevékenység

1. A kapcsoló működtetésére nem indul el a motor

Hiányzó, vagy nem megfelelően behelyezett akkumulátor	Bizonyosodjon meg arról, hogy az akkumulátor megfelelően legyen elhelyezve
Lemerült akkumulátor	Ellenőrizze a töltés állapotát, és tölts fel az akkumulátort
2. A motor leáll munkavégzés közben	
Hiányzó, vagy nem megfelelően behelyezett akkumulátor	Bizonyosodjon meg arról, hogy az akkumulátor megfelelően legyen elhelyezve
Lemerült akkumulátor	Ellenőrizze a töltés állapotát, és tölts fel az akkumulátort
3. Csökkent akkumulátor hatékonyság	
Nehéz használati körülmények nagyobb áramfelvétellel	Optimalizálja a körülményeket
4. Az akkumulátortöltő nem végzi el az akkumulátor feltöltését (piros LED világít)	
Szennyezett érintkezők	Tisztítsa meg az érintkezőket
5. Az akkumulátortöltő nem végzi el az akkumulátor feltöltését (egyik LED sem világít)	
Hiányzik a feszültség az akkumulátortöltőnél	Ellenőrizze, hogy a csatlakozó be legyen illesztve, és hogy legyen feszültség az aljzatban
Hibás akkumulátortöltő	Cserélje ki egy eredeti alkatrészsel
6. A gép rendellenes módon rezeg	
A forgótest sérült vagy törött	Forduljon egy hivatalos Vevőszolgálathoz

11. MEGFELELŐSÉGI NYILATKOZAT

Alulírott,	EMAK spa via Fermi, 4 – 42011 Bagnolo in Piano (RE) Olaszország
saját felelőssége tudatában kijelenti, hogy az alábbi gép:	
1. Fajta:	AKKUMULÁTOROS LOMBFÚVÓ
2. Márka: / Típus:	Oleo-Mac BVi 60 – Efcó SAi 60
3. Sorozat azonosító	649 XXX 0001 - 649 XXX 9999
megfelel a következő irányelvek előírásainak	2006/42/EC – 2014/35/EU – 2000/14/EC – 2014/30/EU – 2011/65/EC
megfelel a következő összehangolt szabványok rendelkezéseinek	EN 50636-2-100:2014 - EN 60335-1:2013 - EN 55014-2017 - EN 55014-2:2015
A megfelelőség értékelése céljából alkalmazott eljárások	Annex V
Mért hangteljesítmény szint	94.7 dB (A)
Garantált hangteljesítmény szint	97.0 dB (A)
Kelt	Bagnolo in piano (RE) Italy - via Fermi, 4
Dátum	02/01/2019
Itt letétbe helyezett műszaki dokumentáció	Székhely – Műszaki Igazgatóság




 Fausto Bellamico - President

12. GARANCIALEVÉL

A gépet a legmodernebb gyártási technológia szerint tervezték és állították össze. A Gyártó termékeire magán és hobby használat esetén a vásárlástól számított 24 hónapos garanciát vállal. Professzionális használat esetén a garanciális időszak 12 hónapra korlátozódik.

Általános garancia-feltételek

1. A garancia a vásárlás időpontjától érvényes. A gyártó cég értékesítési és szervizhálózatán keresztül ingyenesen kicseréli, az anyag-, megmunkálási vagy gyártási hibás alkatrészeket. A garancia nem vonja meg a vevő polgári törvénykönyvben előírt, az értékesített áru hibájának vagy hiányosságának következményeivel kapcsolatos jogait
2. A szakemberek a munka megszervezéséhez szükséges időt figyelembe véve a lehető leghamarabb elvégzik a szükséges beavatkozást.
3. **A garanciális javítás igényléséhez az erre felhatalmazott személyhez el kell juttatni az alábbi garanciajegyet, minden adatot kitöltve, a viszonteladó által lepecsételve, valamint mellékelni kell a vásárlást igazoló számlát vagy adóhatóság által előírt blokkot, amely a vásárlás időpontját igazolja.**
4. A garancia érvényét veszti az alábbi esetekben:
 - A karbantartás nyilvánvaló hiánya,
 - A termék nem megfelelő és helytelen használata,
 - Nem megfelelő kenőanyag vagy üzemanyag használata,
 - Nem eredeti alkatrész vagy tartozék használata,
 - Arra fel nem hatalmazott személy valamilyen beavatkozást végzett a gépen.
5. A Gyártó cég kizárja a garanciából a fogyóanyagokat és a normál működési kopásnak kitett alkatrészeket.
6. A garancia kizárja a termék frissítését és feljavítását.
7. A garanciális idő alatt szükséges beállítás és karbantartás nem tartozik a garancia körébe.
8. A szállítás közben esetlegesen bekövetkező kárt haladéktalanul jelezni kell a fuvarozónak garanciális jogvesztés terhe mellett.
9. A garancia nem fedezi az esetleges közvetlen vagy közvetett személyi vagy anyagi károkat, melyek oka a gép meghibásodása vagy a gép hosszú ideig tartó használaton kívül helyezése

MODELL

SOROZATSZÁM _____

VÁSÁRLÓ

DÁTUM

MÁRKAKERESKEDŐ

Ne küldje el! Csak az esetleges műszaki garancia igénye esetén kell mellékelni.

H **FIGYELEM!** – Ezt az utasítást a gép teljes élettartama alatt azzal együtt kell tartani.

