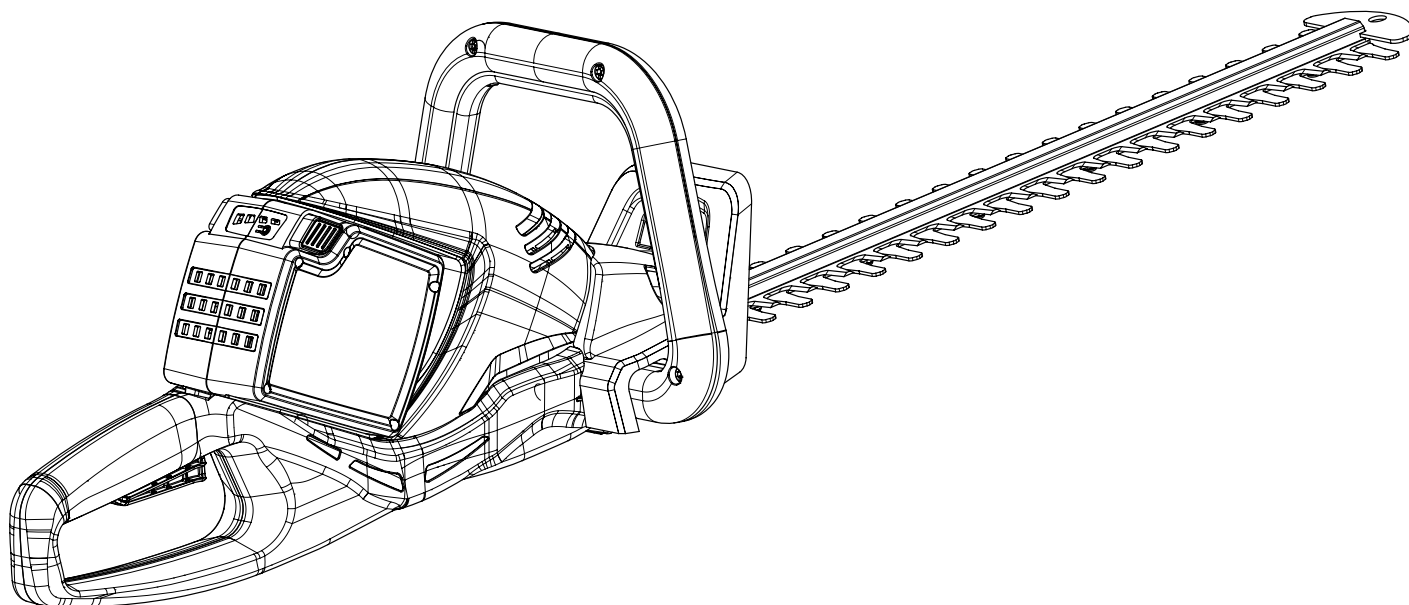
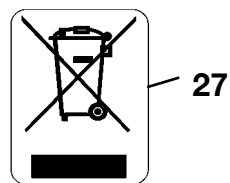
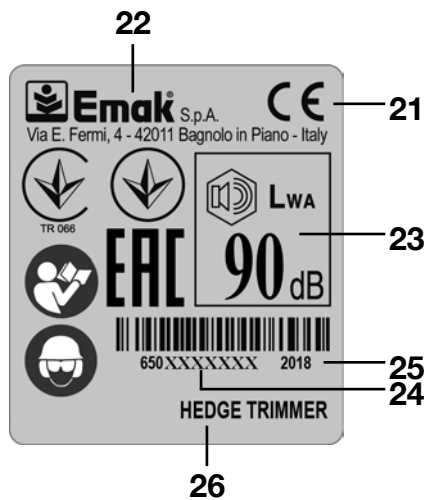
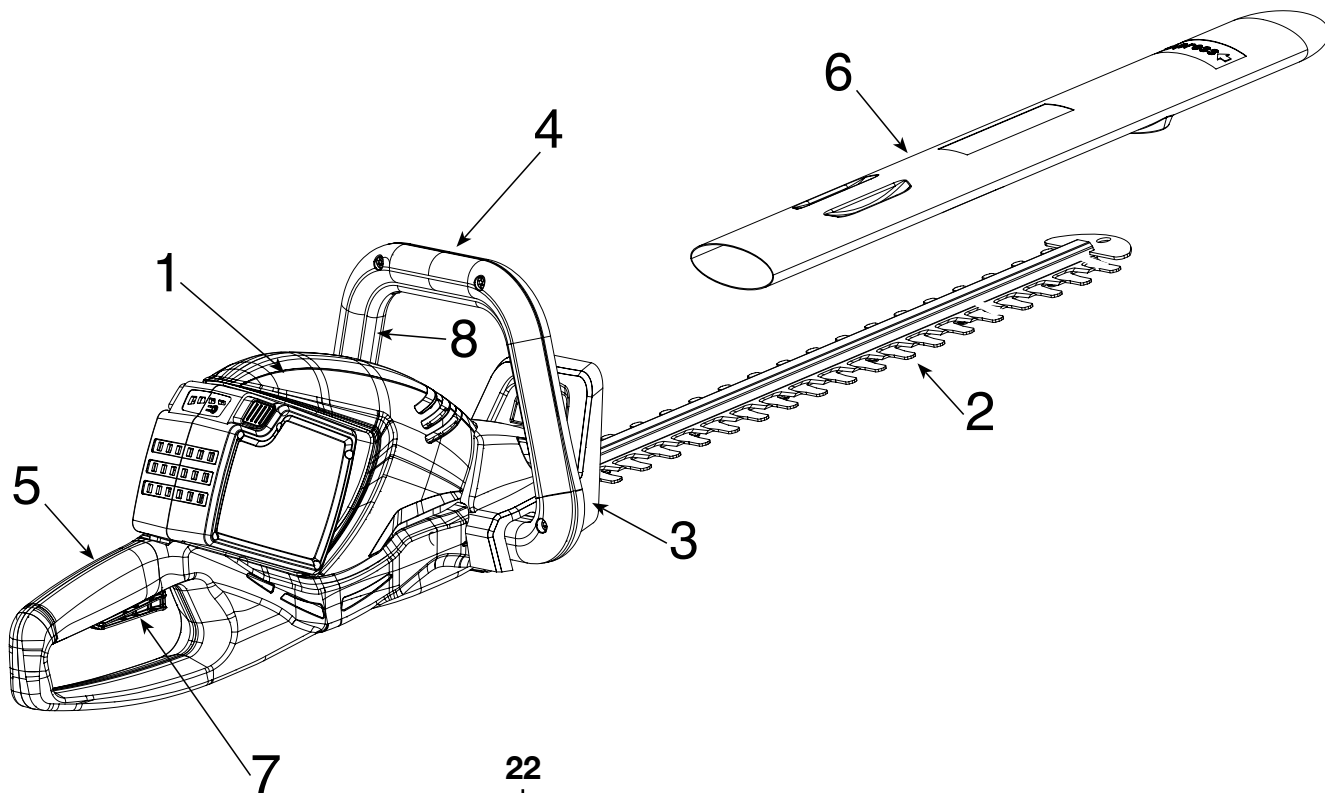


Oleo-Mac HGi 45 - **efco** TGi 45

H HASZNÁLATI ÉS KARBANTARTÁSI UTASÍTÁS





41



42



43

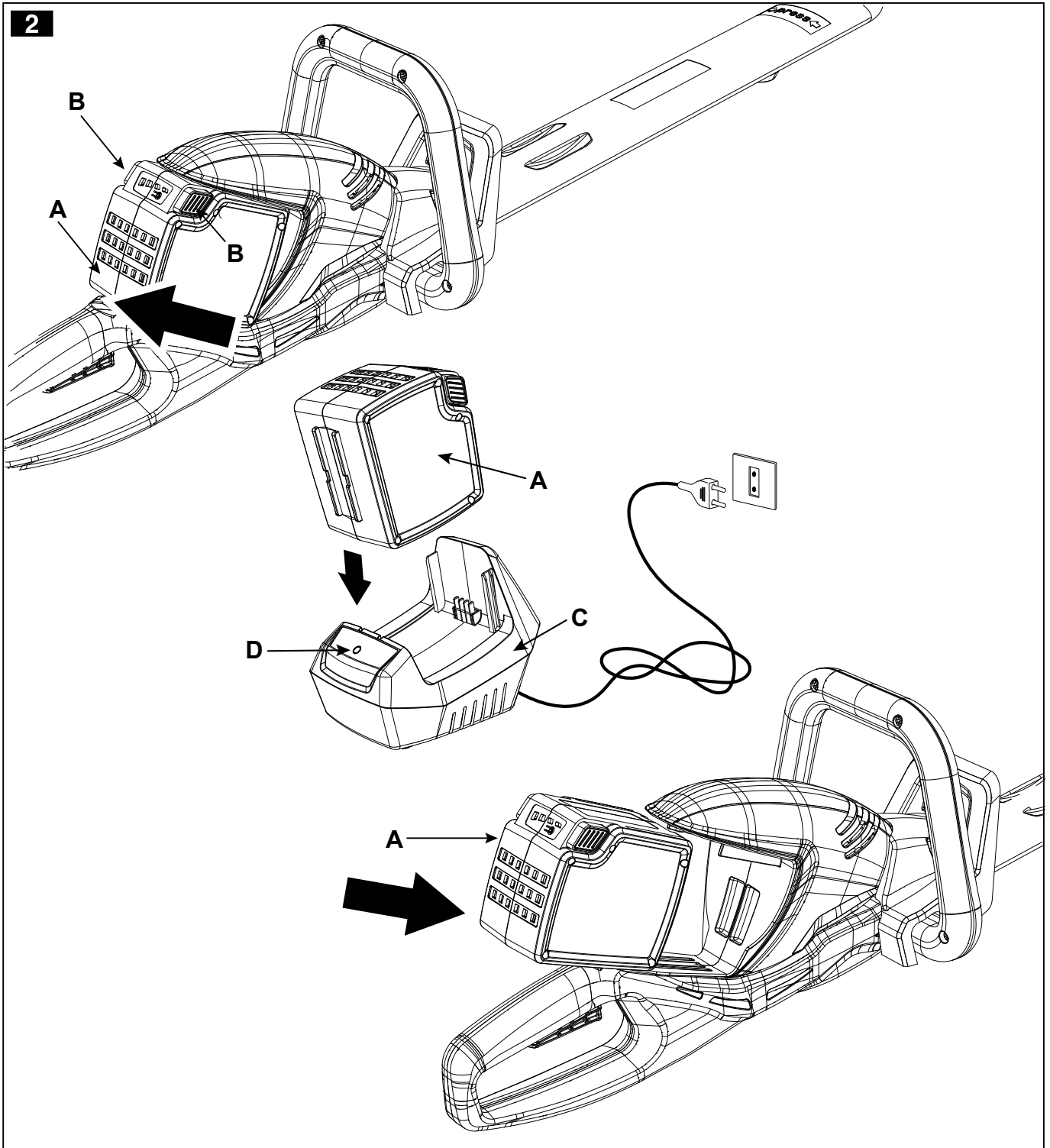
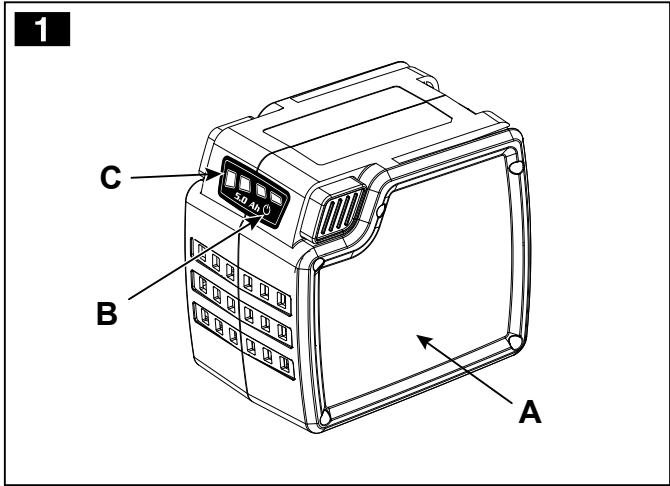


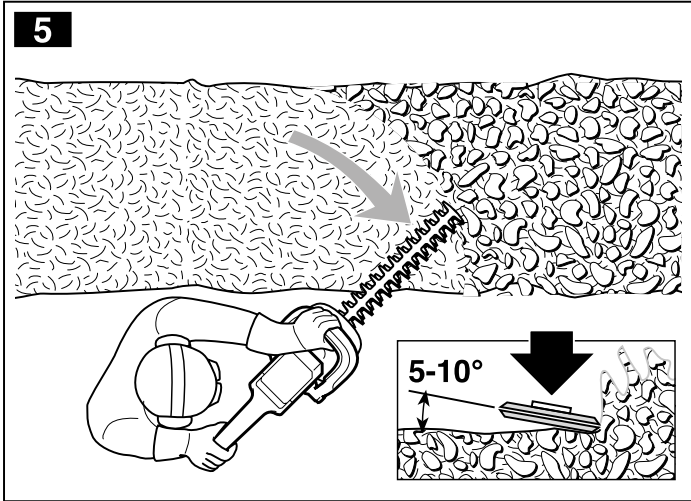
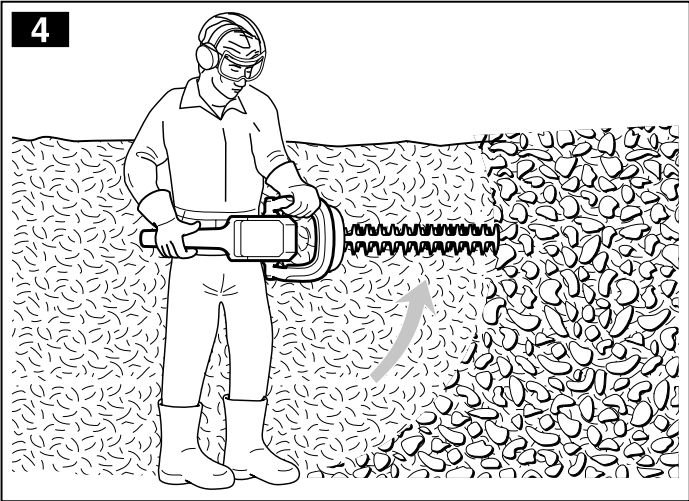
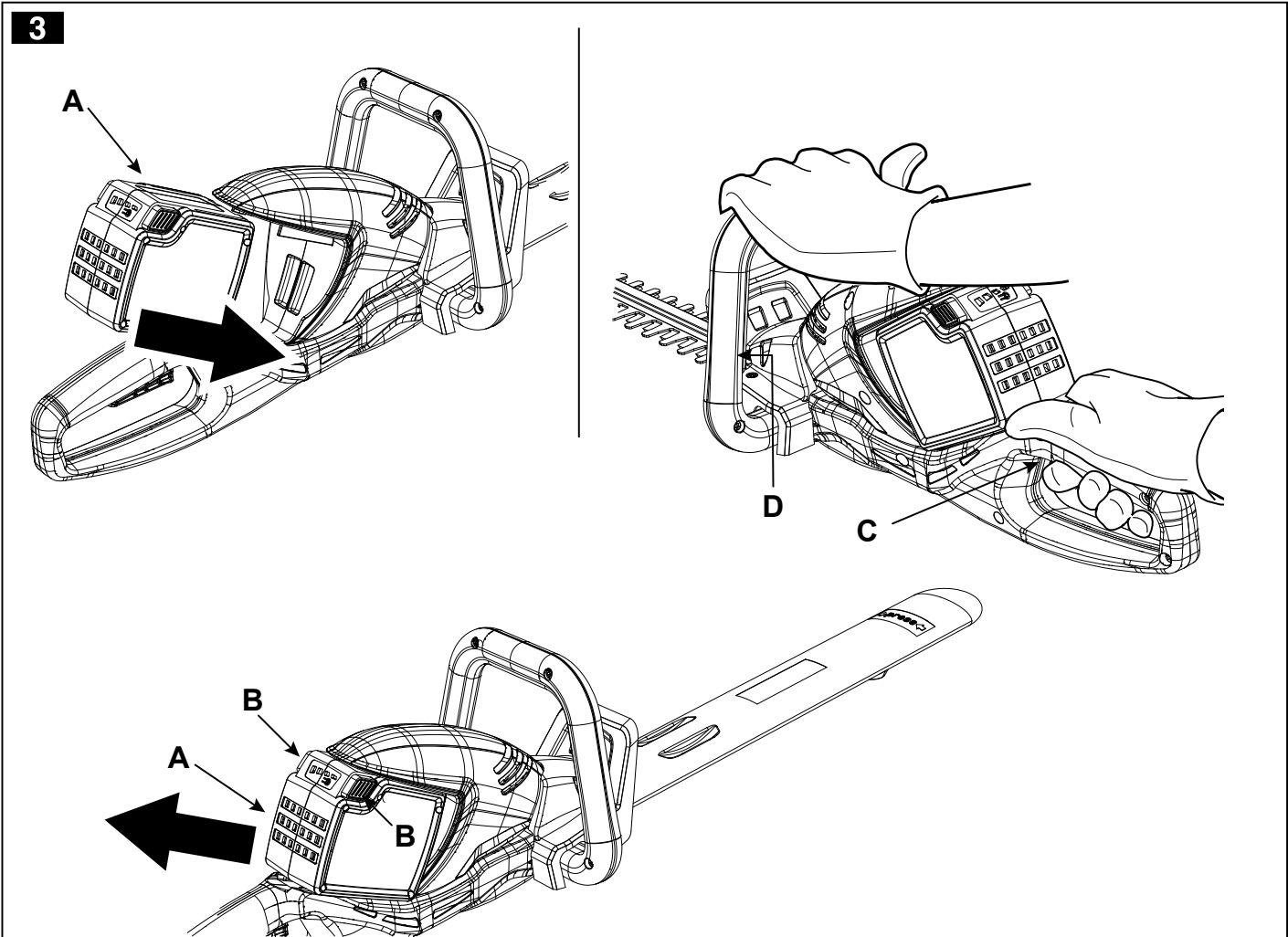
44



45

[71]	V DC	40
[72]	mm	450
[73]	kg	3,0
[74]	min ⁻¹	3.000





AZ EREDETI UTASÍTÁSOK FORDÍTÁSA

TISZTELT ÜGYFELEINKNEK

Köszönjük, hogy egy Emak terméket választott. A viszonteladói hálózatunk és felhatalmazott szakszervizeink mindenben az Ön rendelkezésére állnak.

BEVEZETŐ

A jelen kézikönyv figyelmes elolvasása nélkül ne kezdje el a munkát, csak így biztosítható a gép helyes használata, és így lehet elkerülni a baleseteket. A jelen kézikönyv tartalmazza az egyes részegységek működésének magyarázatát, valamint a szükséges ellenőrzésekre és a karbantartásra vonatkozó előírásokat.

Megjegyzés. A jelen kézikönyvben található leírások és illusztrációk a gyártóra nézve nem kötelező érvényűek. A gyártó cég fenntartja a jogát arra, hogy a terméken módosításokat hajtson végre anélkül, hogy minden alkalommal frissítené a kézikönyv tartalmát.

A használati és karbantartási utasításokon túl a jelen kézikönyv olyan információkat is tartalmaz, amelyek különös figyelmet igényelnek. Ezeket az információkat az alábbiakban leírt szimbólumok jelzik:

▲ FIGYELEM: amikor baleset vagy személyi sérülés, halál, illetve súlyos anyagi kár kockázata áll fenn.

VIGYÁZAT: amikor az egység vagy egyes részegységei károsodásának veszélye áll fenn.

TARTALOMJEGYZÉK

1. A GÉP MEGISMERÉSE	5
2. BIZTONSÁGI SZABÁLYOK	6
3. HASZNÁLATI ELŐÍRÁSOK	7
4. A GÉP ÖSSZESZERELÉSE	9
5. FELKÉSZÜLÉS A MUNKA VÉGZÉSRE	9
6. A GÉP HASZNÁLATA	9
7. MŰVELETI MÓDOK ÉS MUNKA VÉGZÉSI TECHNIKÁK	10
8. RENDES KARBANTARTÁS	11
9. RENDKÍVÜLI KARBANTARTÁS	12
10. DIAGNOSZTIKA	12
11. MEGFELELŐSÉGI NYILATKOZAT	13
12. GARANCIA TANÚSÍTVÁNY	14

1. A GÉP MEGISMERÉSE

MEGJEGYZÉS - A hivatkozásoknak megfelelő képek a jelen utasítás 2. oldalán találhatóak.

A GÉP LEÍRÁSA ÉS A HASZNÁLATI TERÜLETEK

Ez a gép egy kertészeti eszköz, egészen pontosan egy hobbi célokra készült, akkumulátorral működő hordozható elektromos sövényvágó.

A gép alapvetően egy váltakozó egyenes irányú mozgást biztosító mechanizmussal működtetett motoros egységből és fogazott pengepárból áll.

A kezelő távollétében a biztonsági rendszerek

megakadályozzák a pengék véletlen mozgását.

A kezelő a vágóeszköztől mindig biztonságos távolságban maradv tudja működtetni a fő vezérlő elemeket.

Rendeltetésszerű használat

A gépet kisméretű ágakkal rendelkező és a gép jellemzői között feltüntetett jellegű bokrokból álló sövény vágására és formázására tervezték.

Nem rendeltetésszerű használat

A fentebb leírtaktól eltérő bármely más felhasználás veszélyes, és a személyek és/vagy a dolgok számára káros lehet. Nem rendeltetésszerű használatnak minősülnek (mint például, de nem kizárólag, a következő esetek):

- általában és különösen szegélyek közelében fűnyírás;
- komposzt anyag aprítása;
- fák metszése;
- nem növényi eredetű anyagok vágásához történő géphasználat;
- egynél több személy által történő géphasználat;
- a géppel együtt biztosítottól eltérő vágókészülék használata. Súlyos sebesülések és sérülések veszélye.

A gép nem rendeltetésszerű használata a garancia elvesztését vonja maga után, és a Gyártó mentes mindenféle felelősség alól, a károkkal és saját, illetve harmadik személyek sérülésével kapcsolatos minden költség a felhasználót terheli.

1.1 A GÉP RÉSZEGYSÉGEI

1. MOTOROS EGYSÉG
2. PENGE (VÁGÓESZKÖZ)
3. ELSŐ VÉDELEM
4. ELSŐ MARKOLAT
5. HÁTSÓ MARKOLAT
6. PENGEVÉDELEM
7. KAPCSOLÓ KAR
8. BIZTONSÁGI KAR

1.2 AZONOSÍTÓ CÍMKE

21. EK megfelelőségi jelölés
22. A gyártó neve és címe
23. Hangteljesítmény szint
24. Gyártási szám
25. Gyártási év
26. A gép típusa: **AKKUMULÁTOR SÖVENYNYÍRÓ**
27. Ne dobja az elektromos készülékeket a háztartási szemétkbe. Az elektromos és elektronikus berendezések hulladékairól szóló 2012/19/EK Európai Irányelvnek, és annak a nemzeti jogi szabályozáshoz igazításának megfelelően az elektromos berendezéseket az életfázisuk végén külön kell gyűjteni, hogy eko-kompatibilis módon lehessen újrahasznosítani azokat. Ha az elektromos berendezések egy hulladéklerakóba, vagy a földbe kerülnek, a mérgező anyagok elérhetik a vízréteget, és az egészségre és a jó közérzetre káros módon bejuthatnak az élelmiszerláncba. A termék ártalmatlanítására vonatkozó részletesebb információkért lépjen kapcsolatba a háztartási hulladékok kezeléséért felelős Hivatallal, vagy a saját viszonteladójával.

KÖRNYEZETI KÁR! Újratölthető termék: Lítium-ion akkumulátor. A használaton kívüli akkumulátort ne ártalmatlanítsa a háztartási hulladékkal együtt. Az akkumulátort a géptől szétválasztva ártalmatlanítsa. Az ártalmatlanítással kapcsolatban tartsa be a helyi előírásokat.

1.3 BIZTONSÁGI ELŐÍRÁSOK

Az Ön gépét óvatosan kell használni. Ebből a célból a gépen olyan piktogramok találhatóak, amelyek feladata emlékeztetni a fontosabb használati tanácsokra. A jelentésük magyarázata a következőkben található. Javasolt ezen felül a jelen utasítás megfelelő fejezetében feltüntetett biztonsági szabályok figyelmes elolvasása.

Cserélje ki a sérült, vagy nem olvasható címkéket.

41. Figyelem! Veszély. Ez a gép, ha nem megfelelően használják, veszélyt jelenthet a kezelő és mások számára.

42. Viseljen védőszemüveget.

43. Ne tegye ki esőnek (vagy nedvességnek).

44. A gép használata előtt olvassa el a használati utasítást.

45. Munka közben viseljen porvédő maszkot.

1.4 MŰSZAKI ADATOK

71. Feszültség

72. Vágóhossz

73. Tömeg

74. Üres ciklusok

Hangnyomás	LpA EN 22868 EN 60745-1+A11 – EN 60745-2-15+A1	dB (A)	81.4	(1)
Határozatlanság		dB (A)	3.0	
Mért hangteljesítmény szint	2000/14/EC EN 60745-1+A11 – EN 60745-2-15+A1	dB (A)	88.2	(1)
Határozatlanság		dB (A)	1.6	
Garantált hangteljesítmény szint	LWA 2000/14/EC EN 60745-1+A11 – EN 60745-2-15+A1	dB (A)	90	
Rezgésszint	EN 60745-1+A11 – EN 60745-2-15+A1	m/s ²	< 2.5	(1) (2)
Határozatlanság	EN 12096	m/s ²	1.0	

(1) Max. üresjárat sebesség.

(2) A közölt összes rezgés érték mérése egy szabványos tesztmódszerrel történt, és az egyik szerszámnak a másikkal történő összevetésére használható; a közölt összes rezgés érték egy előzetes kitétségi értékelésre is használható.

▲ FIGYELEM: az elektromos szerszám tényleges használata során történő rezgés kibocsátás az eszköz használati módja függvényében eltérhet a közölt összes értéktől.

Becslés alapján meg kell határozni a kezelő védelmére hozott biztonsági intézkedéseket a tényleges használati körülmények között jelentkező kitétségnél (a munkavégzési ciklus minden részét tekintetbe véve, mint a kikapcsolt állapotú szerszámra

vonatkozó idő, és amikor az indítási időn túl inaktív).

2. BIZTONSÁGI SZABÁLYOK

(szigorúan be kell tartani)

AZ ELEKTROMOS SZERSZÁMOKRA VONATKOZÓ ÁLTALÁNOS BIZTONSÁGI FIGYELMEZTETÉSEK

▲ FIGYELEM! Olvassa el az összes biztonsági figyelmeztetést és az összes utasítást. A figyelmeztetések és utasítások be nem tartása tüzet, és/vagy súlyos sérüléseket okozhat.

▲ FIGYELEM!: A helyi szabályozás korlátozhatja a gépkezelő korát, vagy a gép használatát.

VIGYÁZAT: a sérült vagy olvashatatlaná vált ragasztós címkéket ki kell cserélni. Az új címkéket egy felhatalmazott Vevőszolgálati Központtól kérje.

▲ FIGYELEM! figyeljen a figyelmeztető jelzésekre vagy kiáltásokra a hangvédő eszközök használata közben. Mindig távolítsa el a hangvédő eszközt, amint leáll a motor.

▲ FIGYELEM: Az egység nagyon alacsony intenzitású elektromágneses mezőt generál. Ez a mező interferálhat bizonyos pacemakerekkel. A súlyos és halálos sérülések kockázatának csökkentése érdekében a pacemakert viselő személyeknek az eszköz használata előtt konzultálniuk kell orvosukkal és a pacemaker gyártójával.

Őrizze meg az összes figyelmeztetést és utasítást, hogy a jövőben is tanulmányozhassa azokat. A figyelmeztetésekben jelzett „elektromos szerszám” kifejezés az Ön akkumulátoros működésű (vezeték nélküli) elektromos készülékére vonatkozik.

1) A munkavégzési terület biztonsága

a) Tartsa tisztán a munkavégzési területet. A szennyezett és rendezetlen területek megkönnyítik a balesetek előfordulását.

b) Ne használja az elektromos szerszámot robbanásveszélyes környezetben, tűzveszélyes folyadékok, gázok vagy porok jelenlétében. Az elektromos szerszámok szikrát keltenek, amely a por vagy a gőzök begyulladását okozhatja.

c) Az elektromos szerszám használata közben tartsa távol a gyermekeket és kívülálló személyeket. A figyelmetlenség az ellenőrzést elvesztését okozhatja.

2) Elektromos biztonság

a) Kerülje a testével a földelt vagy testelt felületekkel történő érintkezést, mint a csövek, radiátorok, konyhaberendezések és hűtőszekrények. Az áramütés veszélye nő az emberi test testelésével vagy földelésével.

b) Ne tegye ki az elektromos szerszámokat esőnek vagy nedves környezetnek. Az elektromos szerszámra került víz megnöveli az áramütés kockázatát.

3) Kétszemélyes használat

a) Figyeljen oda, ellenőrizze amit éppen csinál, és használja a józan ésszel egy elektromos szerszám működtetése során. Kimerültség esetén, vagy drog, alkohol vagy gyógyszer hatása alatt ne használja az elektromos szerszámot. Az elektromos szerszám használata közben egy pillanatnyi

figyelmetlenség súlyos személyi sérüléseket okozhat.

- b)** Viseljen védőöltözetet. Mindig viseljen védőszemüveget. Egy védőeszköz használata, mint a porvédő maszk, csúszásgátló cipő, védősisak vagy fülvédő burkolat, csökkenti a személyes sérüléseket.
- c)** Kerülje a véletlen indításokat. Bizonyosodjon meg arról, hogy a készülék ki legyen kapcsolva az akkumulátor behelyezése előtt, mielőtt megragadja az elektromos szerszámot, vagy szállítani kezdi. Az elektromos szerszámot úgy szállítva, hogy az ujjja a kapcsolón, és az akkumulátor a helyén maradt, elősegíti a balesetek bekövetkezését.
- d)** Távolítsa el minden beállító kulcsot vagy szerszámot az elektromos szerszám működtetése előtt. Egy forgó résszel érintkezésben maradó kulcs vagy szerszám személyi sérüléseket okozhat.
- e)** Ne veszítse el az egyensúlyát. Mindig legyen megfelelően kitámasztva és egyensúlyban. Ez lehetővé teszi az elektromos szerszám jobb ellenőrzését váratlan helyzetekben.
- f)** Megfelelő módon öltözködjön. Ne viseljen bő ruhát vagy ékszereket. Tartsa a haját, ruházatát és kesztyűjét a mozgó részekről távol. A bő ruha, az ékszerek vagy a hosszú haj beakadhatnak a mozgó részekbe.
- g)** Ha vannak olyan eszközök, amelyekkel csatlakozni lehet por elszívó és gyűjtő berendezésekhez, győződjön meg arról, hogy azokat megfelelő módon csatlakoztatta és működteti. Ezeknek az eszközöknek a használata csökkentheti a porhoz köthető kockázatokat.
- h)** **Ne engedje, hogy a gyakori szerszámhasználat miatt kialakult megszokás gondatlanná tegye, és ezért figyelmen kívül hagyja a szerszám biztonsági alapelveket.** Egy nemtörődöm művelet a másodperc tört része alatt súlyos sérüléseket okozhat.
- i)** Abban az esetben, ha át kívánja engedni, vagy kölcsön szeretné adni a gépet másoknak, bizonyosodjon meg arról, hogy a használó megismerte a jelen kézikönyvben leírt használati utasításokat.

4) Az elektromos szerszám használata és megóvása

- a)** Ne terhelje túl az elektromos szerszámot. Használjon a munkához alkalmas elektromos szerszámot. A megfelelő elektromos szerszám jobban és biztonságosabban végzi el a munkát, a tervezéskor meghatározott sebességgel.
- b)** Ne használja az elektromos szerszámot, ha a kapcsolóval nem lehet szabályosan beindítani vagy leállítani. Egy olyan elektromos szerszám, amely nem működtethető a kapcsolóval, veszélyes, és meg kell javítani.
- c)** Távolítsa el az akkumulátort a helyéről, mielőtt bármilyen beállítást, vagy tartozékcsere-t végezne, vagy mielőtt letenné az elektromos szerszámot. Ezek a megelőző biztonsági rendszabályok csökkentik az elektromos szerszám véletlen beindításának kockázatát.
- d)** A nem használt elektromos szerszámokat helyezze el a gyermekektől elzárva, és ne tegye lehetővé azok használatát tapasztalattal nem rendelkező és a jelen útmutatót nem ismerő személyek számára. Az elektromos szerszámok veszélyesek a tapasztalatlan felhasználók kezében.
- e)** Végezze el az elektromos szerszámok karbantartását. Ellenőrizze, hogy a mozgó részek egyenesen álljanak és szabadon mozogjanak, ne álljon fenn alkatrész törés, és bármilyen körülmény, ami befolyásolhatná az elektromos szerszám működését. Károsodás esetén az elektromos

szerszámot meg kell javítani használat előtt. Sok balesetet okoz a hiányos karbantartás.

- f)** Tartsa éles és tiszta állapotban a vágóeszközöket. A vágóeszközök megfelelő karbantartása, jól élezett vágóelemekkel, ellenállóbbá teszi azokat a beszorulással szemben, és könnyebben kezelhetők lesznek.
- g)** Használja a megadott utasításoknak megfelelően az elektromos szerszámot és annak tartozékait, eközben vegye tekintetbe a munkavégzési körülményeket és az elvégezni kívánt munkát. Az elektromos szerszámnak a tervezettől eltérő műveletekre történő használata veszélyes helyzeteket okozhat.
- h)** **Tartsa a markolatokat és a fogási felületeket száraz, tiszta, és olaj- és zsírmentes állapotban.** A csúszós markolatok és fogási felületek nem teszik lehetővé a gép biztonságos kezelését és ellenőrzését váratlan helyzetekben.

5) Szerviz

Az elektromos szerszám javítását képzett szakemberrel végeztesse, csak eredeti alkatrészek felhasználásával. Ez lehetővé teszi az elektromos szerszám biztonságának megtartását.

AZ ELEKTROMOS SÖVÉNYVÁGÓKRA VONATKOZÓ BIZTONSÁGI FIGYELMEZTETÉSEK

▲ FIGYELEM! A gép használata során be kell tartani a biztonsági előírásokat. A gép működésbe állítása előtt olvassa el a kezelő és a munkában részt nem vevő személyek biztonságára vonatkozó utasításokat. Az útmutatót jó állapotban őrizze meg a későbbi használat érdekében.

- Minden testrészét tartsa távol a pengétől. Amikor a peng működik, ne vegye el a levágott anyagot, és ne rögzítse a vágandó anyagot. A levágott anyag eltávolításakor ellenőrizze, hogy a kapcsoló kar le ne legyen lenyomva. A sövényvágó használata közben egy pillanatnyi figyelmetlenség súlyos személyes sérülést okozhat.
- A sövényvágó szállításakor fogja annak a fogantyúját, és a penge legyen rögzített. Szállítás közben és a gép tárolásakor a vágóberendezés védőfelszerelését mindig helyezze föl. A sövényvágó megfelelő mozgatása csökkenti a pengék okozta személyi sérülés valószínűségét.
- Az elektromos szerszámot csak a fogantyú szigetelt részénél fogja meg, mivel a pengék rejtett vezetékkel érintkezhetnek. A penge és egy feszültség alatt álló vezeték érintkezése miatt a felszerelés fémes részei feszültség alá kerülhetnek, és a kezelő áramütését okozhatják.

3. HASZNÁLATI SZABÁLYOK

Hogyan kell működtetni az akkumulátoros elektromos sövényvágót

Használat közben vegyen fel egy álló és stabil helyzetet, és viselkedjen óvatosan.

- Kerülje a nedves vagy csúszós talajon, vagy általában a túl egyenetlen vagy meredek földön történő munkavégzést, ahol nem biztosított a kezelő stabilitása a munkavégzés során.
- Soha ne fusson, csak lépkedjen, és ügyeljen a talaj

egyenetlenségeire és az esetleges akadályok megjelenésére.

- Mérje fel a megmunkálandó területből származó potenciális kockázatot, és hogy meg hozza az összes szükséges óvintézkedést saját biztonságának garantálásához, különösen lejtős, egyenetlen, csúszós vagy göröngyös talajon.
- A lejtőkön a lejtésre merőlegesen végezze a munkát, soha sem felfelé vagy lefelé haladva.
- Járjon el nagyon gondosan a vízmosságok, árkok vagy töltések közelében.
- Amikor az úthoz közel használja a gépet, figyeljen a forgalomra.
- Járjon el gondosan a feszültség alatt álló elektromos vezetékek közelében.

A gépet nem használhatják olyan személyek, akik nem képesek azt két kézzel szilárdan megtartani, és/vagy stabilan egyensúlyban megállni a lábukon a munkavégzés közben.

Soha ne engedje, hogy a gépet gyermekek, vagy olyan személyek használják, akik nem rendelkeznek az utasítások szükséges ismeretével. A helyi törvények meghatározhatják a használat alsó korhatárát.

A gépet nem használhatja egynél több személy.

Soha ne használja a gépet:

- amikor személyek, különösen gyermekek, vagy állatok tartózkodnak a közelben;
- ha a kezelő fáradt vagy rosszulélttel küzd, vagy ha gyógyszerek, kábítószer, alkohol vagy a reagáló képességét és figyelmét károsan befolyásoló szerek hatása alatt áll;
- ha a védőeszközök sérültek, vagy eltávolították őket.

Az akkumulátoros elektromos sövényvágó használati technikái

Tartsa mindig be a biztonsági figyelmeztetéseket, és használja az útmutatások és a használati utasításban feltüntetett példák alapján az elvégzendő munka típusának megfelelő vágási technikákat.

Az akkumulátoros elektromos sövényvágó biztonságos mozgata

Minden olyan alkalommal, amikor mozgatni vagy szállítani kell a gépet, tegye a következőket:

- állítsa le a motort, várja meg a vágóeszköz megállását, és távolítsa el az akkumulátort a helyéről;
- kizárólag a markolatnál fogja meg erősen a gépet, és fordítsa a vágóeszközt a menetiránnyal ellentétes irányba.

Amikor gépjárművel szállítja a gépet, úgy kell elhelyezni, hogy ne jelentsen veszélyt senkire, és szilárdan kell rögzíteni.

Ajánlások kezdők számára

Mielőtt első alkalommal nekilátna egy sövényvágási munkának, javasolt a géppel és a legmegfelelőbb vágási technikákkal való megfelelő jártasság megszerzése, próbálja szilárdan megmarkolni a gépet, és végrehajtani a munka által megkövetelt mozgásokat.

KIEGÉSZÍTŐ BIZTONSÁGI ELŐÍRÁSOK

- 1) Olvassa el figyelmesen az utasításokat.
- 2) Tegyen szert a vezérlőelemekkel, és a gép megfelelő használatával való jártasságra.
- 3) Figyeljen arra, hogy nem érjen hozzá a veszélyes mozgó

részekhez, mielőtt a gépet kikapcsolta, és a mozgó részek teljesen leálltak volna.

- 4) Viseljen védőszemüveget.
- 5) Soha ne engedje, hogy a gépet gyermekek, vagy olyan személyek használják, akik nem rendelkeznek az utasítások szükséges ismeretével.
- 6) Állítsa le a gép működését, amikor valaki, különösen gyermekek, vagy állatok tartózkodnak a közelben.
- 7) Csak világosban mellett végezzen munkát.
- 8) A gép használata előtt és bármilyen ütés után ellenőrizze, hogy ne legyenek kopásra, vagy rongálódásra utaló jelek, és végezze el a szükséges javításokat.
- 9) Soha ne használja a gépet sérült vagy hiányzó védőelemekkel.
- 10) Tartsa a kezét és lábát mindig távol a vágó eszköztől, különösen a motor indítása közben.
- 11) Soha ne használjon olyan alkatrészeket vagy tartozékokat, amelyeket nem a gyártó szállított vagy javasolt.
- 12) Távolítsa el a helyéről az akkumulátort mielőtt ellenőrzést, tisztítást vagy munkát végez a gépen, és amikor a gép nincs használatban.
- 13) Bizonyosodjon meg mindig arról, hogy a hűtőlevegő nyílásai mindig lerakódás mentesek legyenek.
- 14) Minden használat után távolítsa el az akkumulátort a helyéről, és ellenőrizze az esetleges sérüléseket.
- 15) Olyan helyen tárolja a gépet, ahol gyermekek nem férhetnek hozzá.
- 16) Azonnal szakítsa meg a munkát baleset vagy törés esetén.
- 17) Ne használja a gépet rossz idő, és főleg villámcsapások előfordulása esetén.
- 18) Mindig távolítsa el az akkumulátort, amikor átadja a gépet egy másik személynek.

Az akkumulátoros elektromos szerszámok kezelése és megfelelő használata

- a) Bizonyosodjon meg arról, hogy a készülék ki legyen kapcsolva az akkumulátor behelyezése előtt. Az akkumulátor bekapcsolt készülékbe történő behelyezése balesetet okozhat.
- b) Az akkumulátorok töltéséhez csak a gyártó által javasolt akkumulátortöltőt használjon. Az akkumulátortöltők általában az akkumulátor típusa szerint specifikálhatók; ha más típusokhoz használja, az tűzveszélyes lehet.
- c) Csak az Ön által vásárolt szerszámhoz specifikált akkumulátorokat használjon. Más akkumulátorok használata sérüléseket és tűzveszélyt okozhat.
- d) A nem használt akkumulátorokat tartsa távol az irodai gemkapcsoktól, pénzérmekektől, kulcsoktól, szögektől, csavaroktól, vagy egyéb kis fémtárgyaktól, amelyek rövidzárlatot okozhatnak az érintkezőknél. Az akkumulátor érintkezői között létrejött rövidzárlat égést vagy tüzet okozhat.
- e) Ellenőrizze, hogy az akkumulátor jó állapotban legyen, és hogy ne legyenek rajta rongálódásra utaló jelek. Ne használja a gépet sérült vagy elhasznált akkumulátorral.

AZ AKKUMULÁTOROK HASZNÁLATI UTASÍTÁSA

Általános óvintézkedések

- Az akkumulátort soha nem szabad felnyitni.
- Soha ne dobja tűzbe a használt akkumulátorokat - **ROBBANÁSVESZÉLY!** -
- Csak az azonosító táblán jelzett hálózati feszültséghez tartozó dugaszoló aljzathoz csatlakoztassa az akkumulátortöltőt.
- Csak eredeti akkumulátort használjon.
- Hosszú idejű használat után az akkumulátor felmelegedhet. Hagyja lehűlni a feltöltése előtt.
- Ne tárolja az akkumulátort és az akkumulátortöltőt gyermekek számára elérhető helyen.
- Ne használja az akkumulátortöltőt tűzveszélyes gázok vagy anyagok jelenlétében.
- Az akkumulátorokat csak 10°C és 40°C közötti hőmérsékletnél töltsé.
- Ne tárolja az akkumulátorokat 40°C-nál magasabb hőmérsékletű környezetben.
- Ne hozzon soha létre rövidzárlatot az akkumulátorok érintkezői között, és ne csatlakoztassa azokat fémtárgyakkhoz.
- Az akkumulátorok szállítása közben ügyeljen arra, hogy az érintkezők ne érintkezhessenek egymással, és ne használjon fémtartályokat a szállításhoz.
- Az akkumulátor rövidzárlata robbanást okozhat. A rövidzárlat minden esetben károsítja az akkumulátort.
- Ellenőrizze rendszeresen, hogy ne legyen sérült az akkumulátortöltő vezetéke. Ha a vezeték sérült, ki kell cserélni az akkumulátortöltőt.
- Töltsé teljesen fel az akkumulátorokat, mielőtt a téli időszakra eltenné azokat.
- Az akkumulátor csak az EN 60335-2-29/A11 előírásnak megfelelő akkumulátortöltővel tölthető.

4. A GÉP ÖSSZESZERELÉSE

A csomagolóanyagok ártalmatlanítását a helyi rendelkezéseknek megfelelően kell végezni.

Biztonsági és szállítási okokból a lítium-ionos akkumulátorok szállítása (ha így szállították) a géptől elkülönítve, és részlegesen feltöltött állapotban történik.

A gép használata előtt fel kell tölteni az akkumulátort az „Akkumulátortöltés” fejezetben leírt módokon.

5. FELKÉSZÜLÉS A MUNKAVÉGZÉSRE

5.1 ELLENŐRZÉSEK A GÉPEN

▲ FIGYELEM! Bizonyosodjon meg arról, hogy az akkumulátor ne legyen behelyezve a helyére.

A munkavégzés megkezdése előtt tegye a következőket:

- ellenőrizze, hogy a kapcsolókar és a biztonsági kar erőlködés nélkül, szabadon mozogjon, és elengedéskor automatikusan és gyorsan visszaálljon az üres állásba;
- ellenőrizze, hogy a kapcsolókar reteszelve maradjon, ha nem nyomja meg a biztonsági kart;
- ellenőrizze, hogy a hűtőlevegő nyílások ne legyenek eltömődve;
- ellenőrizze, hogy a gép markolatai és védőelemei tiszták és szárazak, megfelelően felszerelve és szilárdan a géphez rögzítve legyenek;
- ellenőrizze, hogy a vágóeszközök és a védőelemek ne legyenek sérültek;
- ellenőrizze, hogy a gépen ne legyenek kopásra, vagy

ütések vagy egyéb okok miatt történt rongálódásra utaló jelek, és végezze el a szükséges javításokat;

- ellenőrizze, hogy az akkumulátor jó állapotban legyen, és hogy ne legyenek rajta rongálódásra utaló jelek. Ne használja a gépet sérült vagy elhasznált akkumulátorral;
- az akkumulátor töltését az „Akkumulátortöltés” fejezetben leírt módokon végezze.

MEGJEGYZÉS - A szövegben idézett ábrák a jelen utasítás 3. és azt követő oldalain találhatóak.

5.2 AKKUMULÁTOR ÁLLAPOTÁNAK ELLENŐRZÉSE (1. ábra)

Az akkumulátor (A) töltöttségi állapotának ellenőrzéséhez nyomja meg a gombot (B), amely aktiválja a 4 LED (C) működését, a következő jelentéssel:

4 LED világít = Hatékonyság = 4/4

3 LED világít = Hatékonyság = 3/4

2 LED világít = Hatékonyság \geq 2/4

1 LED világít = Hatékonyság \leq 1/4

1 LED villog = lemerült akkumulátor

4 LED villog = túlhevülés

5.3 AZ AKKUMULÁTOR TÖLTÉSE (2. ábra)

VIGYÁZAT: Bizonyosodjon meg arról, hogy a dugaszoló aljzatban a hálózati feszültség megfeleljen az akkumulátortöltő adatcímkéjén található feszültségnek.

Az akkumulátornak (A) a gépből történő eltávolításához nyomja meg a két gombot (B), és húzza ki az akkumulátort (A).

Az akkumulátor töltéséhez tegye a következőt:

- csatlakoztassa az akkumulátortöltőt (C) egy áram csatlakozóhoz; a feszültség meglétét egy piros ellenőrző lámpa (D) felgyulladás mutatója.
- helyezze az akkumulátort (A) a helyére az akkumulátortöltőben (C), teljesen benyomva. Egy teljesen lemerült akkumulátor töltése körülbelül 113 percet (2.5 Ah) és 225 percet (5 Ah) igényel.

A töltési fázisokat az ellenőrző lámpa (D) mutatja:

- csatlakoztatott akkumulátortöltő = piros ellenőrző lámpa világít.
- behelyezett akkumulátor és töltés folyamatban = villogó zöld ellenőrző lámpa.
- akkumulátortöltés befejezve = zöld ellenőrző lámpa világít.
- rövidzárlat = gyorsan villogó piros ellenőrző lámpa
- túlhevülés: lassan villogó piros ellenőrző lámpa

Befejezett töltés:

- távolítsa el az akkumulátort (A) az akkumulátortöltőből (C), és helyezze vissza a gépbe;
- húzza ki az akkumulátortöltőt (C) a csatlakozóból.

6. A GÉP HASZNÁLATA

6.1 A GÉP INDÍTÁSA (3. ábra)

A gép indítása előtt tegye be az akkumulátort (A) a helyére.

A gép indításához tegye a következőket:

- Markolja szilárdan meg a gépet két kézzel.
- Nyomja meg a biztonsági kart (D), és működtesse a

kapcsolót (C).

6.2 A GÉP LEÁLLÍTÁSA (3. ábra)

Makineyi durdurmak için:

- Engedje el a kapcsolót (C) vagy a biztonsági kart (D).
- Nyomja meg a két gombot (B) az akkumulátor (A) kihúzásához.

7. MŰVELETI MÓDOK ÉS MUNKAVÉGZÉSI TECHNIKÁK

▲ FIGYELEM! Az önök és mások biztonsága érdekében:

- 1) **Ne használja a gépet úgy, hogy előtte nem olvasta el figyelmesen az útmutatót. Tegyen szert a vezérlőelemekkel, és a gép megfelelő használatával való jártasságra. Tanulja meg, hogyan kell gyorsan leállítani a motort.**
- 2) **előírás betartása mellett is fennállhatnak egyes további kockázatok:**
 - Érintkezés védelem nélküli vágófogakkal;
 - A mozgásban lévő pengébe akad egy ujj vagy a kéz;
 - A penge váratlan és hirtelen mozgása;
 - Apró darabok kilövése ami a szemet károsíthatja.
- 3) **Ne feledje, hogy a kezelő vagy használó a felelős azokért a balesetekért vagy előre nem látható eseményekért, amelyek más személyeket, vagy azok tulajdonát érinthetik.**
- 4) **Viseljen megfelelő ruházatot a munkavégzés közben. Az Ön viszonteladója tud információt adni a legalkalmasabb balesetvédelmi eszközökről, hogy garantálható legyen a munkavégzés biztonsága.**
- 5) **Csak nappali fénynél és jó megvilágításnál dolgozzon.**
- 6) **Vizsgálja át alaposan a teljes munkaterületet, és távolítson el mindent, amit felpattinthat a gép, vagy ami kárt okozhat a vágó eszközben (kövek, vashuzalok, rejtett vezetékek stb.).**
- 7) **Ügyeljen a lehetséges anyag kirepítésekre, amiket a vágó eszköz okozhat.**
- 8) **Állítsa le a motort, és távolítsa el az akkumulátort a helyéről:**
 - **ha a gép rendellenes módon vibrálni kezd: abban az esetben keresse meg azonnal a vibrációk okát, és végeztesse el az szükséges ellenőrzéseket egy felhatalmazott Vevőszolgálati Központban;**
 - **minden olyan esetben, ha őrizetlenül hagyja a gépet;**
 - **ellenőrzés előtt tisztítsa meg vagy dolgozzon a géppel;**
 - **miután egy idegen testbe ütközött. A gép újbóli használata előtt ellenőrizze, hogy nincs-e sérülés, és végezze el a szükséges javítást;**
 - **amikor a gép használaton kívül áll.**
- 9) **Tartsa a kezét és lábát mindig távol a vágó eszköztől, különösen a motor indítása közben.**

VIGYÁZAT: Soha ne feledje, hogy egy helytelen módom használt elektromos sövényvágó másokat zavarhat. Mások és a környezet védelme érdekében:

- Kerülje a gép használatát olyan helyeken és időpontokban, amikor másokat zavarhat.

- Szigorúan tartsa be a vágásból származó anyag ártalmatlanítására vonatkozó helyi előírásokat.
- A tűzveszély elkerülése érdekében ne hagyja a gépet meleg motorral falevelek vagy száraz fű között.
- Tartsa szigorúan be a használt alkatrészek, vagy bármilyen más, a környezetet súlyosan terhelő részegységek ártalmatlanítására vonatkozó helyi előírásokat.

▲ FIGYELEM! A hosszú idejű kitettség a rezgéseknek sérüléseket és neurovaszkuláris zavarokat okozhat (ezeket „Raynaud jelenségnek”, vagy „fehér kéznek” is nevezik), különösen azoknál, akik keringési zavaroktól szenvednek. A szimptomák a kezeket, a csuklókat és az ujjakat érinthetik, és az érzékenység elvesztésével, zsibbadtsággal, viszketéssel, fájdalommal, színvesztéssel jelentkeznek, vagy a bőr szerkezeti elváltozásával. Ezeket a hatásokat felerősítheti az alacsony környezeti hőmérséklet, és/vagy egy túlzott mértékű markolat fogás. A szimptomák megjelenésekor csökkenteni kell a géphasználati időt, és beszélni kell egy orvossal.

7.1 GÉP HASZNÁLATÁNAK MÓDOZATAI

▲ FIGYELEM! Munka közben a gépet mindig két kézzel erősen fogja.

Az akkumulátor egy olyan védelemmel rendelkezik, ami meggátolja annak teljes lemerülését.

A gép automatikusan kikapcsol, ha lemerül az akkumulátor. Ebben az esetben azonnal fel kell azt tölteni.

▲ FIGYELEM! Ha a pengék munka közben megakadnak, vagy, ha ágak akadnak a pengékbe azonnal állítsa le a motort.

7.2 MUNKATECHNIKA

▲ FIGYELEM! Se a gép kezelője, se senki más ne próbálja eltávolítani a levágott anyagot a motor működése közben, vagy amíg a pengék forognak, mert az súlyos sérüléseket okozhat.

Mindig célszerű először a sövény két oldalát lenyírni, majd ezután a tetejét.

Függőleges vágás (4. ábra)

A vágást egy alulról fölfelé tartó ívben kell végezni, a pengét a testtől a lehető legtávolabb tartva.

Vízszintes vágás (5. ábra)

A legjobb eredményt a pengét enyhén a vágás irányában döntve (5-10°) lehet elérni, ívben haladó mozgással és lassú állandó előrehaladással, főleg nagyon tömött sövény esetén.

7.3 A MUNKAVÉGZÉS VÉGE

A munka befejezése után a korábban jelettek szerint állítsa le a motort.

▲ FIGYELEM! Hagyja lehűlni a motort, mielőtt elhelyezné a gépet bármilyen környezetben.

A tűzveszély csökkentése érdekében tisztítsa le a gépről az ág, levél vagy túlzott zsír maradványokat; ne hagyja egy helyiség belsejében a vágási maradványokat tartalmazó edényeket.

A munkát követően célszerű minden alkalommal megtisztítani és kenni a pengéket a gép hatékonysága és élettartama növelése érdekében:

- A pengéket száraz ruhával és makacs szennyeződés esetén kefével tisztítsa.
- Specifikus, lehetőleg nem szennyező olajjal kenje a pengéket.

8. RENDES KARBANTARTÁS

KARBANTARTÁSI PROGRAM

▲ FIGYELEM: a gépen végzett bármely karbantartási művelet megkezdése előtt mindig távolítsa el az akkumulátort. Hozzájárul a felhatalmazott Vevőszolgálati Központja számára a készüléken keletkezett esetleges sérülések javításához.

A következőkben található azoknak a karbantartási műveleteknek a listája, amelyeket el kell végezni a gépen. A bekezdések nagyobb része a Karbantartás szakaszban található. A felhasználónak csak a kezelői Használati utasításban leírt karbantartási és szervizműveleteket kell elvégeznie. Ennél kiterjedtebb munkákat egy felhatalmazott Vevőszolgálati Központ szakműhelyében kell végezni.

Karbantartás	Napi karbantartás	Havi karbantartás
Tisztítsa meg a gép külsejét egy tiszta és száraz ruhával. Soha ne használjon vizet.	X	
Tartsa szárazon, tisztán, és olajtól és zsírtól mentesen a markolatokat.	X	
Bizonyosodjon meg arról, hogy a bekapcsoló és kikapcsoló gomb megfelelően működjön, és hogy ne legyen sérült.	X	
Bizonyosodjon meg arról, hogy a kapcsoló kar és a biztonsági kar biztonsági szempontból megfelelően működjön.	X	
Ellenőrizze, hogy minden vezérlőelem sértetlen és működőképes.	X	
Ellenőrizze, hogy a védőelem ne legyen sérült és ne legyen törött. Cserélje ki a védőelemet, ha erős ütések szenvedett, vagy ha eltört.	X	
Ellenőrizze, hogy a sövényvágó pengéi ne legyenek sérültek vagy repedtek. Szükség esetén felhatalmazott Vevőszolgálati Központtal cseréltesse ki a pengéket.	X	
Ellenőrizze, hogy az anyák és csavarok jól meg legyenek húzva.	X	
Ellenőrizze az akkumulátor épségét.	X	
Ellenőrizze az akkumulátor töltöttségét.	X	
Ellenőrizze, hogy az akkumulátortöltő ép és működőképes legyen.	X	
Ellenőrizze az akkumulátor és a gép közötti csatlakozásokat, és ellenőrizze az akkumulátor és az akkumulátortöltő közötti csatlakozásokat is.		X

▲ FIGYELEM! Az önök és mások biztonsága érdekében:

- **Minden használat után távolítsa el az akkumulátort a helyéről, és ellenőrizze az esetleges sérüléseket.**
- **A megfelelő karbantartás alapvetően fontos a gép eredeti hatékonyságának és használati biztonságának időtálló megtartásában.**

- **Tartsa meghúzva az anyákat és csavarokat, hogy bizonyos lehessen a gép állandó működési biztonságában.**
- **Soha ne használja a gépet kopott vagy sérült alkatrészekkel. A sérült alkatrészeket mindig ki kell cserélni, soha nem szabad javítani.**
- **Csak eredeti alkatrészeket használjon. A nem egyenértékű minőséget képviselő alkatrészek megrongálhatják a gépet, és károsak a biztonságra.**

▲ FIGYELEM! A karbantartási műveletek közben távolítsa el az akkumulátort e helyéről.

8.1 A MOTOR HÜTÉSE

A motor túlmelegedése és sérülése elkerülése érdekében a hűtőlevegő beszívó rácsokat mindig tisztán, a kaszálási lerakódásoktól szabadon kell tartani.

8.2 A PENGÉK KARBANTARTÁSA ÉS ÉLÉZÉSE

▲ FIGYELEM! Rendszeresen ellenőrizze, hogy a pengék nem hajlottak-e meg vagy nem sérültek-e, és, hogy a penge rögzített fésűje ép-e.

A pengék közötti távolságot nem kell állítani, azok holtjátékát gyárilag határozzák meg.

Ha az útmutató szerint használják a pengéket akkor semmilyen karbantartásuk vagy élézésük nem szükséges.

Élészésre csak akkor van szükség, ha a vágási teljesítmény csökken, és az ágak gyakran beakadnak.

FONTOS: Szükség esetén a pengén végzett minden beavatkozást szakműhelyben kell végezni, amely rendelkezik a megfelelő felszerelésekkel és a gép biztonsági jellemzőinek romlása nélkül el tudja végezni a szükséges műveleteket.

8.3 AZ AKKUMULÁTOR KEZELÉSE

1. Az akkumulátort 0° és +45°C közötti hőmérsékletű környezetben kell tárolni. Abban az esetben, ha a gépet olyan helyen kell raktározni, ahol előfordulhat ennek a határnak a túllépési lehetősége, akkor az akkumulátor kivétele, és megfelelő helyen történő tárolása javasolt.
2. A használat során az akkumulátor egy olyan védőberendezés segítségével, amely kikapcsolja a gépet és meggátolja a működést, védve van a teljes lemerüléstől.
3. Az akkumulátor egy olyan védelemmel rendelkezik, ami meggátolja a feltöltést, ha a környezeti hőmérséklet eltér a 0° és +45°C közötti értéktől.
4. Az akkumulátor mindig tölthető, akár részlegesen is, a károsodás veszélye nélkül.

8.4 TÁROLÁS

Minden munkamenet befejezése után tisztítsa gondosan meg a gépet a portól és a lerakódásoktól, javítsa meg vagy cserélje ki a hibás részeket.

A gépet száraz, az időjárási viszonyoktól védett, és a gyermekek számára nem elérhető helyen kell tárolni.

9. RENDKÍVÜLI KARBANTARTÁS

A jelen utasításban nem található minden karbantartási műveletet kizárólag egy felhatalmazott Vevőszolgálati Központ végezhet. Nem megfelelő szervezetek vagy nem szakképzett személyek által elvégzett műveletek a garancia minden formájának elvesztésével járnak..

10. DIAGNOSZTIKA

Mi a teendő, ha:

A probléma eredete	Kijavító tevékenység
1. A kapcsoló működtetésére nem indul el a motor	
Hiányzó, vagy nem megfelelően behelyezett akkumulátor	Bizonyosodjon meg arról, hogy az akkumulátor megfelelően legyen elhelyezve
Lemerült akkumulátor	Ellenőrizze a töltés állapotát, és töltsse fel az akkumulátort
2. A motor leáll munkavégzés közben	
Hiányzó, vagy nem megfelelően behelyezett akkumulátor	Bizonyosodjon meg arról, hogy az akkumulátor megfelelően legyen elhelyezve
Lemerült akkumulátor	Ellenőrizze a töltés állapotát, és töltsse fel az akkumulátort
3. Csökkent akkumulátor hatékonyság	
Nehéz használati körülmények nagyobb áramfelvétellel	Optimalizálja a körülményeket
4. Az akkumulátortöltő nem végzi el az akkumulátor feltöltését (piros LED világít)	
Szennyezett érintkezők	Tisztítsa meg az érintkezőket
5. Az akkumulátortöltő nem végzi el az akkumulátor feltöltését (egyik LED sem világít)	
Hiányzik a feszültség az akkumulátortöltőnél	Ellenőrizze, hogy a csatlakozó be legyen illesztve, és hogy legyen feszültség az aljzatban
Hibás akkumulátortöltő	Cserélje ki egy eredeti alkatrésszel

11. MEGFELELŐSÉGI NYILATKOZAT

Alulírott,	EMAK spa via Fermi, 4 – 42011 Bagnolo in Piano (RE) Olaszország
saját felelőssége tudatában kijelenti, hogy az alábbi gép:	
1. Fajta:	AKKUMULÁTOR SÖVÉNYNYÍRÓ
2. Márka: / Típus:	Oleo-Mac HCl 45 – EfcO TG1 45
3. Sorozat azonosító	650 XXX 0001 - 650 XXX 9999
megfelel a következő irányelvek előírásainak	2006/42/EK – 2014/35/EU – 2000/14/EK – 2014/30/EU – 2011/65/EK
megfelel a következő összehangolt szabványok rendelkezéseinek	EN 60745-1:2009+A11:2010 - EN 60745-2-15:2009+A1:2010 - EN 55014-2017 - EN 55014-2:2015
A megfelelőség értékelése céljából alkalmazott eljárások	V. MELLÉKLET
Mért hangteljesítmény szint	88,2 dB (A)
Garantált hangteljesítmény szint	90,0 dB (A)
Kelt	Bagnolo in Piano (RE) Olaszország – via Fermi, 4
Dátum	2018.09.01.
Itt letétbe helyezett műszaki dokumentáció	Székhely – Műszaki Igazgatóság




Emak[®]
Fausto Bellamico - President

12. GARANCIALEVÉL

A gépet a legmodernebb gyártási technológia szerint tervezték és állították össze. A Gyártó termékeire magán és hobby használat esetén a vásárlástól számított 24 hónapos garanciát vállal. Professzionális használat esetén a garanciális időszak 12 hónapra korlátozódik.

Általános garancia-feltételek

1. A garancia a vásárlás időpontjától érvényes. A gyártó cég értékesítési és szervizhálózatán keresztül ingyenesen kicseréli, az anyag-, megmunkálási vagy gyártási hibás alkatrészeket. A garancia nem vonja meg a vevő polgári törvénykönyvben előírt, az értékesített áru hibájának vagy hiányosságának következményeivel kapcsolatos jogait
2. A szakemberek a munka megszervezéséhez szükséges időt figyelembe véve a lehető leghamarabb elvégzik a szükséges beavatkozást.
3. **A garanciális javítás igényléséhez az erre felhatalmazott személyhez el kell juttatni az alábbi garanciajegyet, minden adatot kitöltve, a viszonteladó által lepecsételve, valamint mellékelni kell a vásárlást igazoló számlát vagy adóhatóság által előírt blokkot, amely a vásárlás időpontját igazolja.**
4. A garancia érvényét veszti az alábbi esetekben:
 - A karbantartás nyilvánvaló hiánya,
 - A termék nem megfelelő és helytelen használata,
 - Nem megfelelő kenőanyag vagy üzemanyag használata,
 - Nem eredeti alkatrész vagy tartozék használata,
 - Arra fel nem hatalmazott személy valamilyen beavatkozást végzett a gépen.
5. A Gyártó cég kizárja a garanciából a fogyóanyagokat és a normál működési kopásnak kitett alkatrészeket.
6. A garancia kizárja a termék frissítését és feljavítását.
7. A garanciális idő alatt szükséges beállítás és karbantartás nem tartozik a garancia körébe.
8. A szállítás közben esetlegesen bekövetkező kárt haladéktalanul jelezni kell a fuvarozónak garanciális jogvesztés terhe mellett.
9. A garancia nem fedezi az esetleges közvetlen vagy közvetett személyi vagy anyagi károkat, melyek oka a gép meghibásodása vagy a gép hosszú ideig tartó használaton kívül helyezése

MODELL

SOROZATSZÁM _____

VÁSÁRLÓ

DÁTUM

MÁRKAKERESKEDŐ

Ne küldje el! Csak az esetleges műszaki garancia igénye esetén kell mellékelni.

H FIGYELEM! – Ezt az utasítást a gép teljes élettartama alatt azzal együtt kell tartani.

