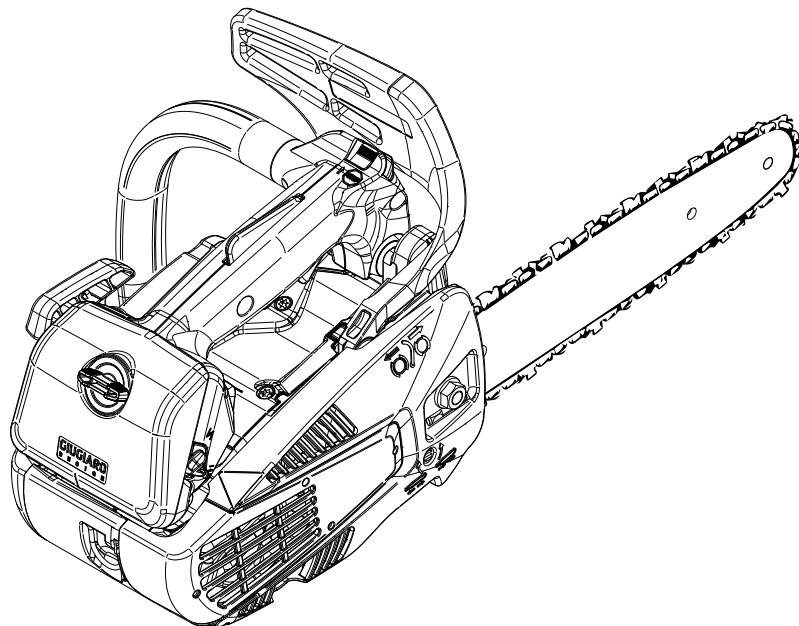


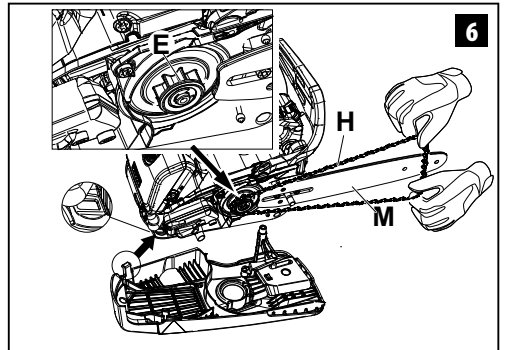
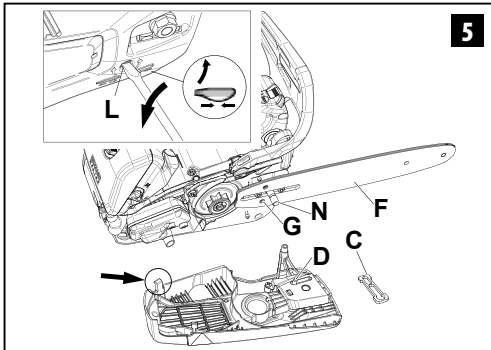
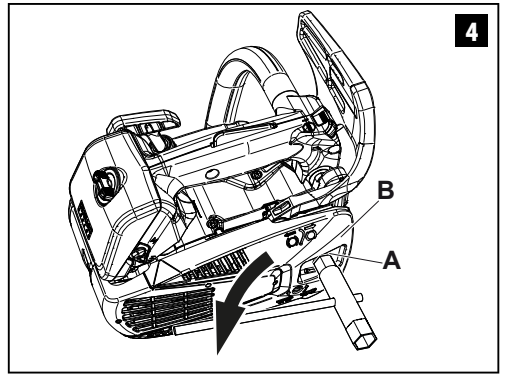
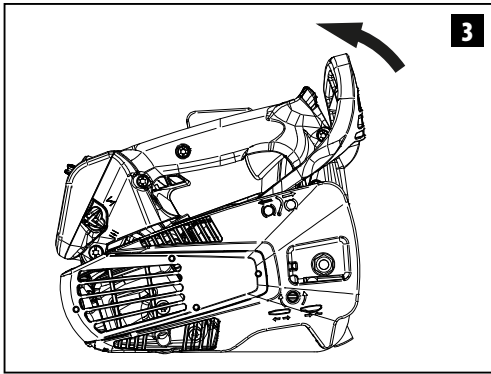
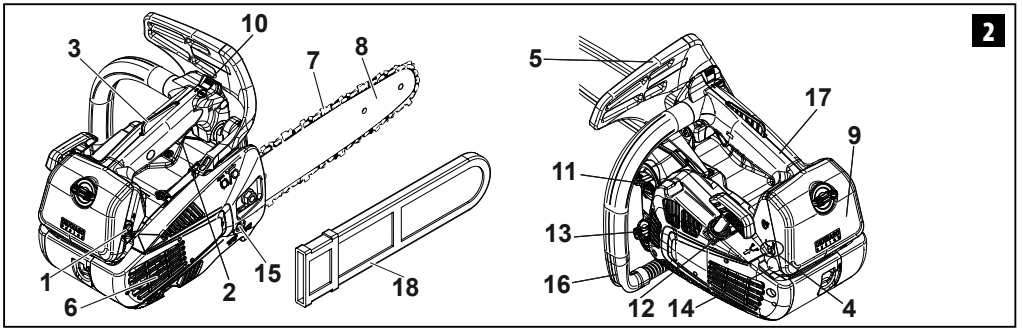
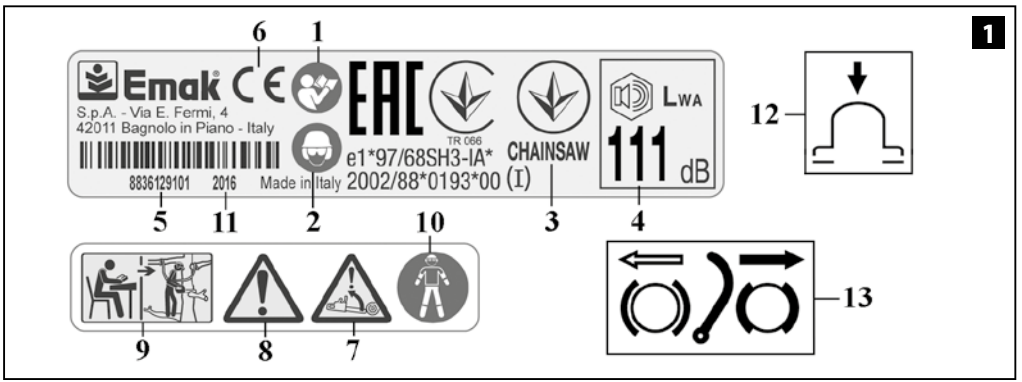
Oleo-Mac GST 250 - **efco** MTT 2500 (25.4 cm³)

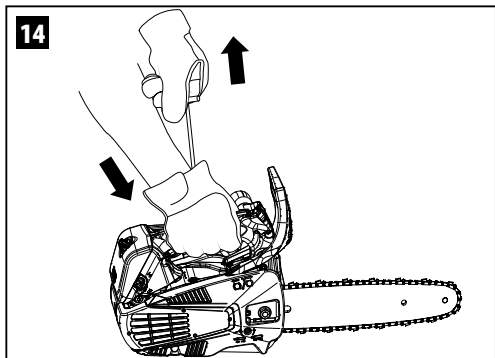
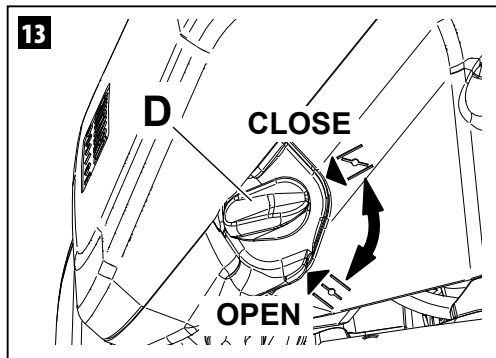
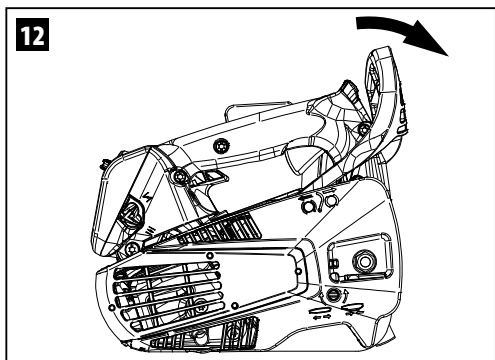
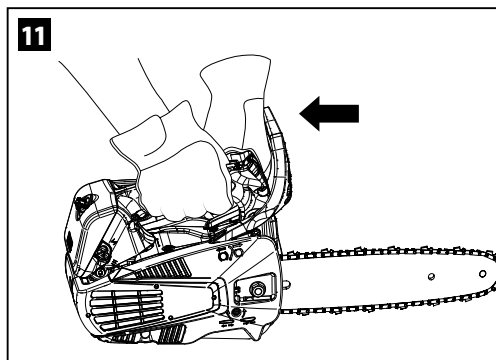
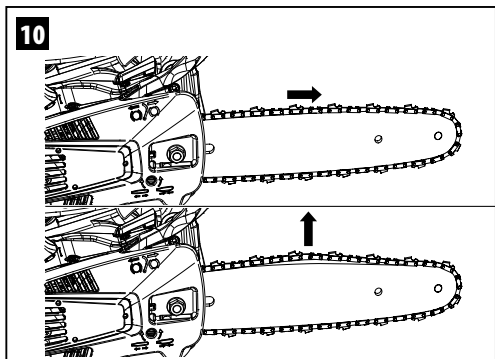
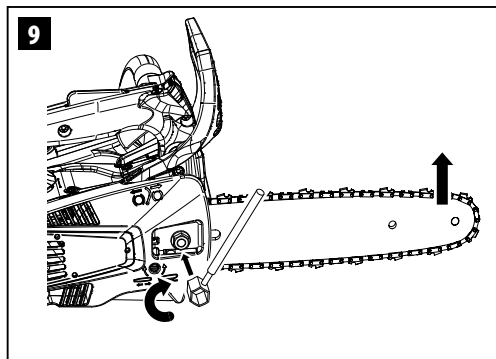
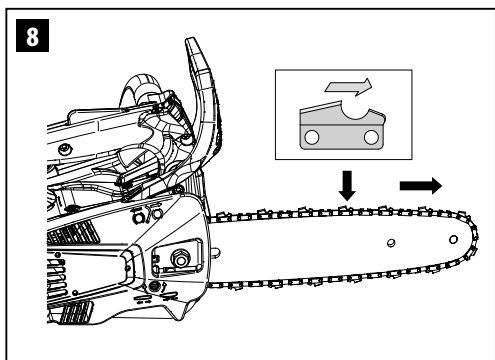
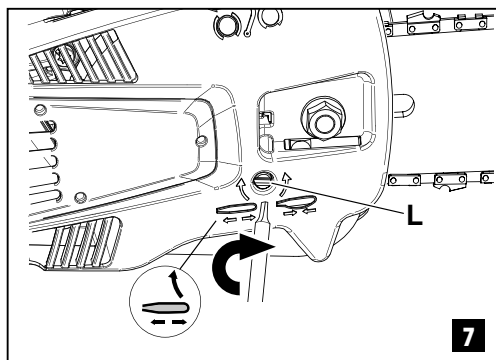
FIN KÄYTTÖ- JA HUOLTO-OPAS

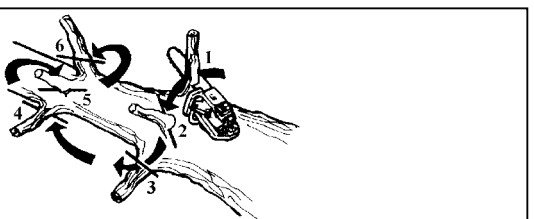
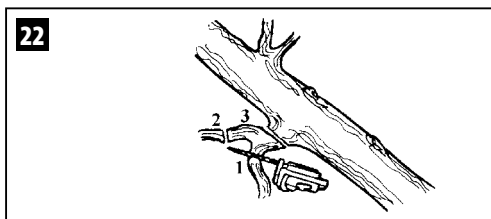
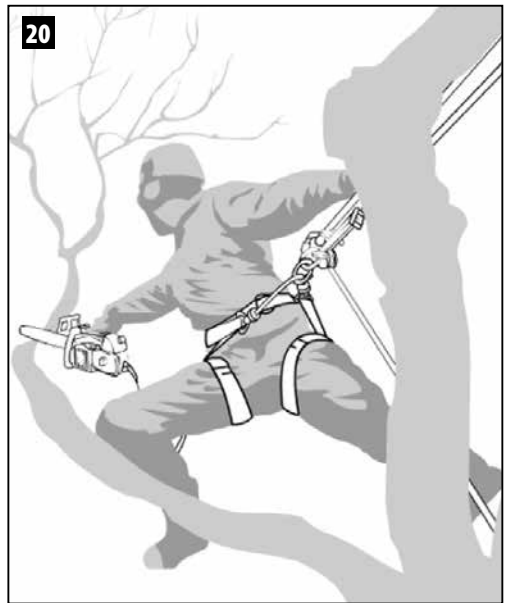
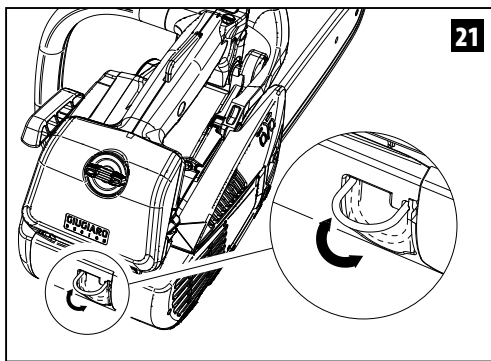
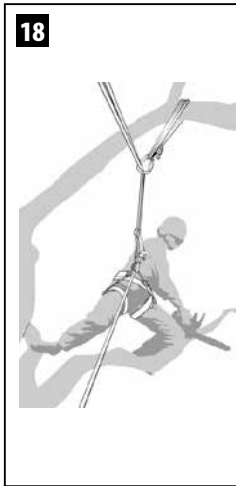
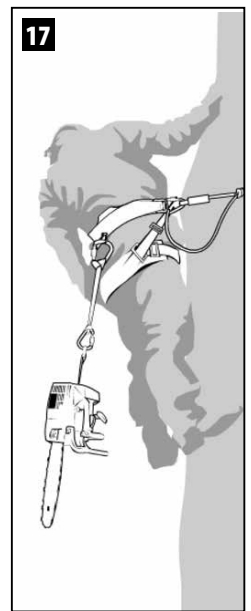
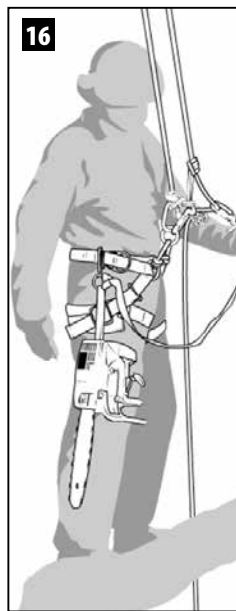
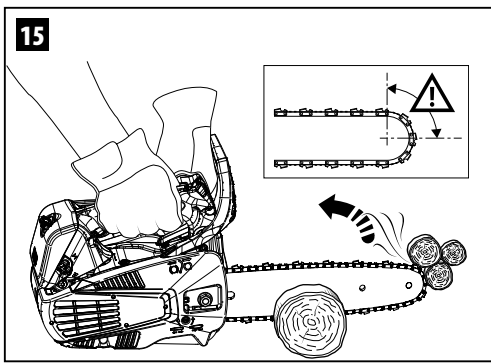


VAROITUS: Tämä saha tulee käyttää vain koulutetut operaattorit puiden palvelua. Käyttö ilman asianmukaista koulutusta saattaa aiheuttaa vakavan ruumiinvamman!

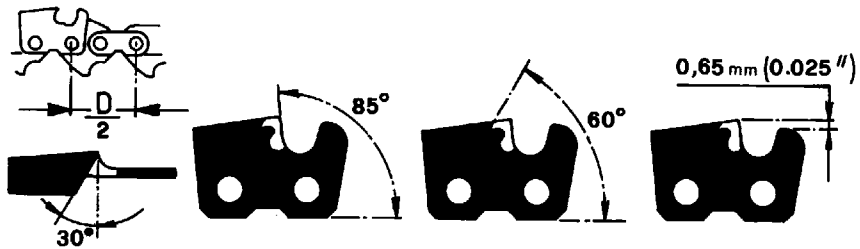




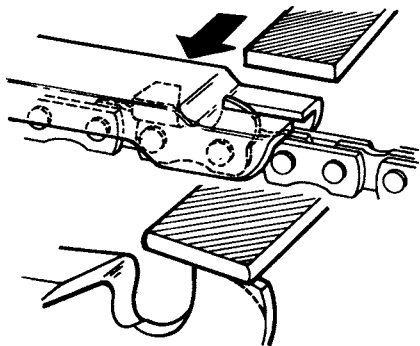




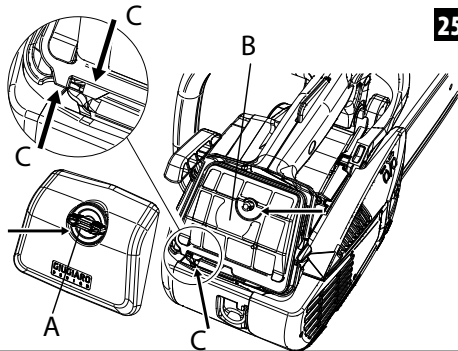
23



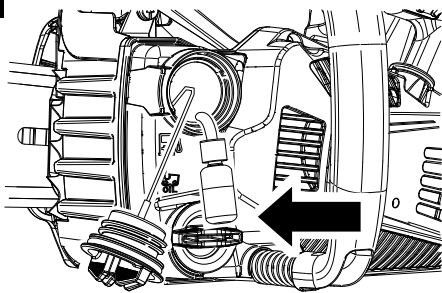
24



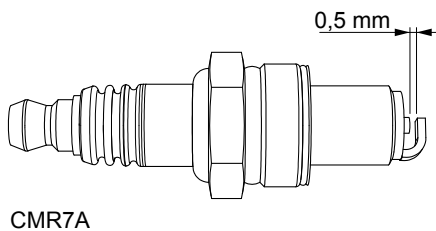
25



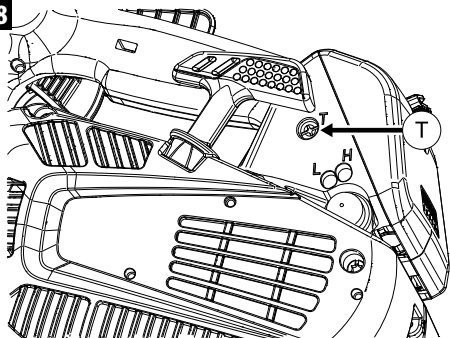
26



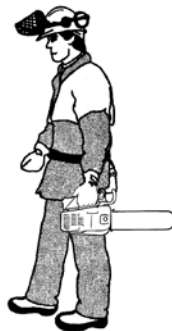
27



28



29



ALKUPERÄISEN OHJEEN KÄÄNNÖS

JOHDANTO

Koneen asianmukaisen käytön varmistamiseksi ja onnettomuuksien välttämiseksi työtä ei saa koskaan aloittaa lukematta ensin huolellisesti tätä käsikirjaa. Tämä käyttöohje sisältää kuvauksen koneen eri osien toiminnasta sekä ohjeet tarvittavien tarkastusten ja huoltotoimenpiteiden suorittamiseksi.

HUOM. Oheisen käsikirjan sisältämät selitykset ja kuvat eivät ole tiukasti sitovia. Valmistaja pidättää oikeuden tehdä mahdollisia muutoksia sitoutumatta päivittämään tätä käsikirjaa jokaisen muutoksen kohdalla.

Käyttö- ja huolto-ohjeiden lisäksi tämä käsikirja sisältää kohtia, joihin tulee kiinnittää erityistä huomiota. Nämä kohdat on merkitty seuraavanlaisilla symboleilla:

HUOMIO: varoittaa henkilövahinkojen tai jopa kuolemaan johtavien onnettomuuksien vaarasta tai vakavista omaisuusvahingoista.

VAROITUS: varoittaa koneelle tai sen osille aiheutuvien vahinkojen vaarasta.

HUOMIO

KUULOVAMMOJEN VAARA

NORMAALEISSA KÄYTTÖOLOSUHTEISSA
TÄMÄ KONE VOI ALTISTAA KÄYTTÄJÄN
PÄIVITTÄISELLE MELUTASOLLE, JOKA ON YHTÄ
SUURI TAI SUUREMPI KUIN **85 dB (A)**

SISÄLLYSLUETTELO

1. MERKKIEN SELITYKSET JA TURVALLISUUSOHJEET	6
2. MOOTTORISAHAN OSAT	6
3. TURVAOHJEET	7
4. TERÄLAIPAN JA KETJUN ASENTAMINEN	8
5. KÄYNNISTYS	9
6. MOOTTORIN SAMMUTTAMINEN	12
7. KÄYTTÖ	12
8. HUOLTO	16
9. VARASTOINTI	19
10. TEKNISET TIEDOT	20
11. YHDENMUKAISUUSILMOITUS	21
12. TAKUUTODISTUS	22
13. VIANMÄÄRITYS	23

1. MERKKIEN SELITYKSET JA TURVALLISUUSOHJEET (kuva.1)

1. Lue käyttö- ja huolto-opas ennen koneen käyttämistä.
2. Käytä kypärää, suojalaseja ja kuulosuojaimia.
3. Koneen tyyppi: **MOOTTORISAHAN**
4. Taattu akustisen tehon taso
5. Sarjanumero
6. CE-merkintä
7. Varo erityisesti takapotkuilmiötä. Se voi olla vaarallinen.
8. Lue kaikki ohjeet ja noudata niitä tarkkaan.
9. Tämä moottorisaha on tarkoitettu ainoastaan pätevien henkilöiden käyttöön oksien karsimista varten.
10. Käytä käsivarsia, sääriä ja jalkoja varten sopivia suojuksia
11. Valmistusvuoden
12. Rikastin
13. Ketjujarru, aktiivinen (vasemmalla). Ketjujarru, ei aktiivinen (oikealla).

2. MOOTTORISAHAN OSAT (kuva.2)

1. Käynnistysvipu
2. Kaasuvipu
3. Kaasun lukitusvipu
4. Kaasuttimen säätöruuvit
5. Inertiajarrun vipu
6. Pakoputki
7. Ketju
8. Terälaippa
9. Ilmansuodattimen kansi
10. Pysäytyspainike
11. Polttoainesäiliön korkki
12. Käynnistyskahva
13. Öljysäiliön korkki
14. Rikastin
15. Ketjun kiristysruuvi
16. Etummainen kahva
17. Takimmainen kahva
18. Terän suojuks

3. TURVALLISUUSOHJEET

⚠ HUOMIO - Oikein käytettynä moottorisaha on nopea, kätevä ja tehokas työkalu. Jos sitä käytetään väärin tai jos tarpeelliset varotoimet laiminlyödään, se saattaa olla vaarallinen. Noudata aina alla olevia ja koko oppaan sisältämiä turvaohjeita, jotta työnteko sujuu mukavasti ja turvallisesti.

⚠ HUOMIO: Yksikön käynnistysjärjestelmä kehittää voimakkuudeltaan hyvin heikon sähkömagneettisen kentän. Tämä kenttä voi aiheuttaa häiriöitä joihinkin sydämentahdistimiin. Vakavien vahinkojen ja hengenvaaran välttämiseksi henkilöiden, joilla on sydämentahdistin, tulee olla yhteydessä lääkäriinsä sekä sydämentahdistimen valmistajaan ennen tämän laitteen käyttöä.

Moottorisaha oksien karsintaa varten

Kevyt erikoismoottorisaha oksien ja suorien puiden latvojen karsintaan.

Pätevä käyttäjä

Henkilö, joka osaa käyttää normin ISO 11681-2 vaatimusten mukaisesti valmistettua moottorisahaa, tuntee

- moottorisahan käyttöön (ok sien karsintaan) liittyvät erikoisvaarat ja
- vaarojen välttämisen vaatimat varotoimet, suositeltujen henkilönsuojaimien (DPI) käyttäminen mukaan luettuna.

⚠ HUOMIO! – Paikalliset määräykset saattavat rajoittaa koneen käyttöä.

1. Älä käytä moottorisahaa, ennen kuin olet saanut koulutuksen sen käyttöön.
2. Vain hyväkuntoiset, käyttöohjeet tuntevat aikuiset saavat käyttää moottorisahaa.
3. Moottorisahaa ei saa käyttää väsyneenä tai alkoholin, huumeiden tai lääkkeiden vaikutuksen alaisena.
4. Älä käytä huiveja, rannekkeita tai muita

sellaisia vaatekappaleita, jotka saattavat tarttua koneeseen tai ketjuun. Käytä vartaloa myötäileviä vaatteita, joissa on leikkautumisen estävä suojaus.

5. Käytä turvakengkiä, suojakäsineitä ja -laseja, kuulonsuojaimia ja kypärää.
6. Älä anna kenenkään oleskella moottorisahan toiminta-alueella, kun käynnistät sen tai sahaat.
7. Älä aloita sahaamista, ellei toiminta-alue ole täysin puhdas ja tyhjä. Älä sahaa sähköjohtojen läheisyydessä.
8. Sahaa aina tukevassa ja turvallisessa asennossa.
9. Käytä moottorisahaa vain hyvin tuuletetussa tilassa, älä käytä sitä räjähdysalttiilla alueella tai suljetussa tilassa.
10. Älä koske ketjua äläkä suorita huoltotoimenpiteitä moottorin ollessa käynnissä.
11. Muiden kuin valmistajan toimittamien välineiden kytkeminen moottorisahan voimanottoon on kielletty.
12. Säilytä vaara- ja turvamerkintätarrat hyväkuntoisina. Jos tarrat vahingoittuvat, niiden tilalle on vaihdettava uudet mahdollisimman pian (Kuva 1).
13. Älä käytä laitetta muihin käyttötarkoituksiin kuin tässä käyttöoppaassa mainitut (Katso sivu 14).
14. Älä poistu laitteen luota moottorin käydessä.
15. Tarkista moottorisaha päivittäin ja varmista, että jokainen osa, koskipa se turvallisuutta tai ei, toimii moitteettomasti.
16. Noudata aina huolto-ohjeita.
17. Älä käytä vahingoittunutta, huonosti korjattua, huonosti koottua tai itse muutettua moottorisahaa. Älä irrota, vahingoita tai poista käytöstä mitään turvalaitetta. Käytä ainoastaan teriä, joiden pituus vastaa taulukon tietoja.
18. Suorita vain tavallinen huolto, älä koskaan tee muita toimenpiteitä tai korjauksia. Käytä vain valtuutettua erikoiskorjaamo.

19. Älä käynnistä moottorisaha ilman ketjun suojusta.
20. Kun moottorisaha täytyy romuttaa, älä jätä sitä luontoon, vaan toimita se jälleenmyyjälle, joka hävittää sen määräysten mukaisesti.
21. Luovuta moottorisaha tai lainaa sitä ainoastaan päteville henkilöille, jotka tietävät miten se toimii ja osaavat käyttää sitä oikein. Luovuta moottorisahan mukana myös käyttöopas, joka on luettava ennen laitteen käyttämistä.
22. Käänny aina jälleenmyyjän puoleen, kun tarvitset lisätietoja tai korjauksia.
23. Säilytä tämä opas huolella ja lue se aina ennen moottorisahan käytön aloittamista.
24. Muista, että omistaja tai käyttäjä on vastuussa onnettomuuksista ja ulkopuolisille tai omaisuudelle aiheutuvista vaaroista.

TURVALLINEN VAATETUS JA VARUSTEET

⚠ Suurin osa moottorisahan käytön yhteydessä sattuvista onnettomuuksista aiheutuu siitä, että ketju pääsee koskettamaan käyttäjää. **Kun saahaat moottorisahalla, käytä aina hyväksytyjä suojavarusteita.** Suojavarusteiden käyttö ei estä vammojen syntymistä, mutta se voi vähentää vamman vakavuusastetta onnettomuustapauksessa. Kysy neuvoa moottorisahan jälleenmyyjäliikkeestä riittävien suojavarusteiden valinnassa.

Suojavarusteiden on oltava käyttäjälleen sopivia eikä epämukavia käyttää. Käytä leikkautumisen estävää suojapukua. **Leikkautumisen estävän takki, housut ja turvasaappaat ovat erittäin hyvät.** Älä käytä sellaisia vaatteita, huiveja, solmioita tai kaulaketjuja, jotka voivat tarttua puihin tai risuihin. Sido pitkät hiukset kiinni ja suojaa päähineellä (esimerkiksi huivilla, lippalakilla, kypärällä jne.).

Käytä turvakengä tai -saappaita, joissa on liukastumisen estävät pohjat ja teräskärjet.

Käytä suojakypärää paikoissa, joissa esineitä voi pudota ylhäältä.

Käytä suojalaseja tai kasvosuojainta!

Käytä kuulosuojaimia, esimerkiksi

korvalappuja tai korvatulppia. Kuulosuojainten käyttö vaatii enemmän tarkkaavaisuutta, sillä tällöin et kuule yhtä hyvin esimerkiksi varoitussääniä (huutoja, hälytyksiä jne.).

Käytä leikkautumisen estäviä käsineitä.

⚠ Puissa työskenneltäessä on käytettävä käsineitä ja jalkineita, jotka sopivat kiipeämiseen (tree climbing).

4. TERÄLAIPAN JA KETJUN ASENTAMINEN

⚠ HUOMIO – Käytä aina suojakäsineitä asennuksen aikana. Käytä ainoastaan valmistajan suosittelemaa terälaippaa ja ketjua (sivu 20).

- Vedä suojusta (Kuva 3) etukahvaan päin tarkistaaksesi, että ketjun jarru ei ole päällä.
- Poista mutteri (A) ja pura ketjun suojus (B, Kuva 4).
- Poista terälaipan vaarnapultteihin kiinnitetty muovinen välikappale (C, Kuva 5).
- Siirrä ketjunkiristyspidäke (D) kokonaan telaan päin ketjunkiristysruuvien (L, Kuva 5) avulla.
- Aseta terälaippa (F, Kuva 5) vaarnapultteille niin, että ketjunkiristyspidäke (D) osuu oikealle kohdalleen (G, Kuva 5).
- Asenna ketju (H, Kuva 6) renkaaseen (E) ja terälaipan ohjaimeen (M). Huomioi ketjun oikea pyörimissuunta (Kuva 8).
- Aseta teränsuojus paikalleen ja kiinnitä mutteri kiristämättä niitä.
- Kiristä ketju ketjun kiristysruuvilla (L, Kuva 7).
- Pidä terälaipan kärki ylhäällä ja kiristä ketjun suojuksen kiinnitysmutteri (Kuva 9). Kiristysmomentti 1,5 kgm (15 Nm). Ketju on säädettävä sillä tavoin, että se on kireällä ja sitä voi helposti liikuttaa kädellä (Kuva 10).
- Ketjun kiristys on sopiva, kun voit nostaa sitä muutamien millimetrin ylöspäin (Kuva 10).

⚠ HUOMIO – Pidä ketju aina oikealla kireydellä. Jos ketju on liian löysällä, takaiskun vaara on suurempi ja ketju voi irrota terälaipan urasta. Tällaiset tilanteet voivat aiheuttaa vahinkoja käyttäjälle sekä ketjun vaurioitumisen. Jos ketju on liian löysällä, itse ketju, terälaippa ja hammasratas kuluvat nopeasti. Jos ketju on liian kireällä, moottori ylikuormittuu ja voi vaurioitua. **Kun ketju on oikein kiristetty, sahaaminen on sujuvaa ja turvallista ja ketjun käyttöikä säilyy pitkänä.** Oikean kireyden lisäksi ketjun käyttöikään vaikuttaa asianmukainen voitelu.

5. KÄYNNISTYS

POLTTOAINE

⚠ HUOMIO: Bensiini on hyvin tulenarkaa. Noudata erityistä varovaisuutta käsitellessäsi bensiiniä tai polttoaineseosta. Älä tupakoi tai tuo avotulta polttoaineen tai moottorisahan läheisyyteen.

- Käsittele polttoainetta varovasti välttääksesi tulipalon ja palovammojen vaaran. Polttoaine on erittäin tulenarkaa.
- Ravistele polttoaineseosta ja laita se polttoaineelle hyväksytyyn säiliöön.
- Valmista polttoaineseos ulkona kaukana kipinöistä tai avotulesta.
- Aseta laita maahan, sammuta moottori ja anna sen jäähtyä ennen kuin lisäät polttoainetta.
- Avaa polttoainesäiliön korkki varovasti, jotta paine vapautuu hitaasti ja vältät polttoaineen roiskumisen ulos säiliöstä.
- Kierrä polttoainesäiliön korkki kunnolla kiinni täytön jälkeen. Tärinä voi aiheuttaa korkin löystymisen ja polttoaineen vuotamisen.
- Pyyhi polttoaineroisheet pois laitteesta. Siirrä laite kolmen metrin päähän polttoaineen täyttöpaiosta ennen kuin käynnistät moottorin.
- Älä missään olosuhteissa yritä polttaa yliroiskunutta polttoainetta.

- Älä tupakoi polttoaineen käsittelyn tai moottorisahan käytön aikana.
- Säilytä polttoaine puhtaassa, kuivassa ja hyvin ilmastoidussa tilassa.
- Älä säilytä polttoainetta paikassa, jossa on kuivia lehtiä, olkia, paperia jne.
- Säilytä laite ja polttoaine paikassa, jossa polttoainehöyryt eivät pääse kosketukseen kipinöiden tai avotulen, lämmityslaitteiden vedenlämmittimien, sähkömoottoreiden tai kytkimien, uunien jne. kanssa.
- Älä poista säiliön korkkia moottorin käydessä.
- Älä käytä polttoainetta puhdistukseen.
- Varo roiskuttamasta polttoainetta vaatteillesi.



Laite toimii 2-tahtimoottorilla, jossa käytetään bensiiniin ja 2-tahtimoottoriöljyn seosta. Sekoita lyijytön bensiini ja 2-tahtimoottoriöljy puhtaassa ja bensiinille hyväksytyssä säiliössä.

SUOSITELTU POLTTOAINE: TÄSSÄ MOOTTORISSA VOI KÄYTTÄÄ AJONEUVOILLE TARKOITETTUA LYIJYTÖNTÄ BENSIINIÄ, JONKA OKTAANILUKU ON 89 ([R + M] / 2) TAI SUUREMPI.

Sekoita 2-tahtimoottoriöljy ja bensiini pakkauksen ohjeiden mukaan.

Suosittelavaa on käyttää 2-tahtimoottoriöljyä **Oleo-Mac/Efco 2 % (1:50)**, joka on tarkoitettu erityisesti ilmajäähdytteisille 2-tahtimoottoreille.

Taulukossa mainitut öljyn ja bensiinin oikeat määrät pätevät käytettäessä moottoriöljyä Oleo-Mac/Efco **PROSINT 2** ja **EUROSINT 2** tai vastaavaa korkealaatuista öljyä (**standardit JASO FD tai ISO L-EGD**).

BENSIINI	ÖLJY	
		
	2% - 50:1	
ℓ	ℓ	(cm ³)
1	0,02	(20)
5	0,10	(100)
10	0,20	(200)
15	0,30	(300)
20	0,40	(400)
25	0,50	(500)

VAROITUS: ÄLÄ KÄYTÄ AJONEUVOILLE TAI 2-TAHTIPERÄMOOTTOREILLE TARKOITETTUA ÖLJYÄ.

VAROITUS:

- Hanki vain kulutuksen vaatima määrä polttoainetta. Älä osta polttoainetta liikaa, sillä se vanhenee parissa kuukaudessa.
- Säilytä bensiini tiiviisti suljetussa säiliössä viileässä ja kuivassa tilassa.

VAROITUS - Älä käytä polttoaineseokseen valmistukseen koskaan polttoainetta, jonka etanolipitoisuus on yli 10 %. Seokseen voi käyttää bensiinin ja etanolin seosta, jonka etanolipitoisuus on enintään 10 % tai E10-polttoainetta.

HUOMAA – Valmista vain käyttöön tarvittava polttoaineseos. Älä säilytä seosta astiassa pitkiä aikoja. Suositeltavaa on käyttää **Emakin** polttoaineen stabilointiainetta **ADDITIX 2000**, koodi 001000972, jolloin seos säilyy 12 kuukautta ajan.

Alkylaattibensiini

VAROITUS – Alkylaattibensiinin tiheys ei ole sama kuin normaalin bensiinin. Sen vuoksi moottorit, jotka on säädetty normaalibensiinillä, saattavat vaatia H-ruuvien erilaisen säädön. Tämä toimenpide tehdään valtuutetussa huoltokeskuksessa.

POLTTOAINEEN LISÄÄMINEN

Ravista seosastiaa ennen polttoaineen lisäämistä.

MOOTTORIN KÄYNNISTÄMINEN

HUOMIO: Noudata polttoaineen käsittelystä annettuja turvallisuusohjeita. Sammuta moottori aina ennen kuin lisäät polttoainetta. Älä koskaan lisää polttoainetta moottorin käydessä tai kun moottori on vielä kuuma.

Siirrä laite vähintään kolmen metrin päähän polttoaineen lisäyspaikasta ennen kuin käynnistät moottorin. ÄLÄ TUPAKOI!

1. Puhdista polttoainesäiliön korkkia ympäröivät pinnat likaantumisen välttämiseksi.
2. Avaa polttoainesäiliön korkki varovasti.
3. Kaada polttoaine säiliöön varovasti. Vältä roiskumista.
4. Tarkista tiivisteiden kunto ja puhdista tiivisteet ennen kuin kiinnität korkin paikalleen.
5. Kiinnitä korkki takaisin paikalleen ja kiristä se käsin heti täytön jälkeen. Pyyhi pois mahdolliset polttoaineroiskeet.

HUOMIO: Tarkista ja korjaa mahdolliset polttoainevuodot ennen käyttöä. Ota tarvittaessa yhteys valtuutettuun huoltoliikkeeseen.

ÖLJYN TÄYTTÄMINEN JA KETJUN VOITELU

Ketjun voitelu tapahtuu huoltovapaan automaattipumpun avulla. Öljypumppu on alunperin säädetty siten, että öljymäärä on riittävä myös vaikeissa työskentelyolosuhteissa. Öljytippojen valuminen ohuiden puiden sahaamisen aikana on normaalia.

- Puhdista korkkia ympäröivä alue ennen täyttämistä (13, Kuva 2), jotta säiliöön ei pääse epäpuhtauksia.
- Valvo öljyn tasoa työskentelyn aikana.
- Käytä moottoria täytön jälkeen 2 - 3 kertaa, jotta öljyn kierto palaa oikealle tasolle.
- Vian sattuessa älä yritä korjata sitä, vaan ota yhteys valtuutettuun jälleenmyyjään.

Ketjun oikeanlainen voitelu sahaamisen aikana vähentää ketjun ja terälaipan kulumista ja auttaa niitä kestäämään kauemmin. Käytä aina hyvälaatuista öljyä.

HUOMIO - Käytetyn öljyn uudelleenkäyttäminen on kielletty!

Käytä aina erityisesti terille ja ketjuille tarkoitettua, biologisesti hajoavaa voiteluainetta ja suojele näin luontoa, käyttäjän terveyttä ja sahan osien kestoa (eco-lube Oleo-Mac/Efco).

⚠ Varmista ennen moottorin käynnistämistä, että ketju ei kosketa mihinkään.

⚠ Moottorin käydessä minimikierrosluvulla ketjun ei pidä liikkua. Muussa tapauksessa ota yhteys valtuutettuun huoltoon suorittaa tarkistaa ja korjaa ongelman.

⚠ Kun moottori on käynnistetty, ota tukevasti kiinni etukahvasta vasemman kädellä ja takakahvasta oikealla kädellä (Kuva 11).

- Älä kurota olkapään korkeutta ylemmäs äläkä leikkaa sitä korkeammalla. Jos pidät moottorisahaa korkealla, tangentialivoimia (kickback) on vaikea hallita ja vastustaa.
- **Varmista, että kaikki kehon osat pysyvät etäällä ketjusta ja pakoputkesta..**
- **Myös vasenkätisten tulee noudattaa naita ohjeita. Pysyttele oikeassa leikkausasennossa.**

⚠ Altistuminen värähtelyille voi aiheuttaa vahinkoja henkilöille, joilla on verenkierto- tai hermostollisia häiriöitä. Käännä lääkärin puoleen, jos havaitset fyysisiä oireita, esimerkiksi puutumista, tuntoaistin heikkenemistä, normaali voimien vähenemistä tai ihon värinmuutoksia. Tällaisia oireita esiintyy yleensä sormissa, käsissä ja ranteissa.

Moottori on saanut liikaa polttoainetta

- Poista mutteri (A) ja pura ketjun suojuksen (B, Kuva 4).
- Irrota sytytystulpan suojuksen työkalun avulla vipuamalla.
- Ruuvaa sytytystulppa irti ja kuivaa se.
- Avaa kaasu auki.
- Vedä käynnistysnarua useita kertoja siten, että polttokammio puhdistuu.
- Kierrä sytytystulppa ja kiinnitä sen suojuksen takaisin paikalleen. Paina suojusta **lujasti** alas päin. Kokoa muut osat.
- Käännä kuristimen vipu AUKI-asentoon

- vaikka moottori on kylmä.
- Käynnistä nyt moottori.

⚠ HUOMIO – Älä käynnistä koskaan moottorisahaa, elleivät terälapa, ketju ja kytkinkotelo (ketjujarru) ole paikoillaan – kytkin voi löystyä ja aiheuttaa henkilövahinkoja.

MOOTTORIN KÄYNNISTÄMINEN

Ketjujarrun on oltava kytkettynä moottorisahaa käynnistettäessä. Ketjujarru kytketään työntämällä ketjujarrun vipu / käsisuoja eteen (terälappaa kohti) jarrun kytkentäasentoon (kuva 12). Lataa kaasutin rikastinta painamalla (14, Kuva 2). Vie käynnistysvipu (D, Kuva 13) asentoon "CLOSE". Aseta **moottorisaha tukevasti** maahan. Varmista, että ketju pyörii vapaasti eikä osu mihinkään. Tarkista, ettei moottorisaha kosketa mihinkään esineeseen, ennen kuin käynnistät moottorin. Älä koskaan yritä käynnistää moottorisahaa, kun terälappu on leikkauskohdassa. Pidä vasemmalla kädellä etukahvasta ja laita oikea jalka takakahvan alaosaan (Kuva 14). Vedä käynnistysköyttä muutamia kertoja, kunnes **moottori käynnistyy**. Vie käynnistysvipu (D, Kuva 13) alkuperäiseen asentonsa "OPEN". Käynnistä saha käynnistysköydestä vetämällä. Kun moottori käynnistyy, vapauta ketjun jarru ja **odota muutama sekunti**. Vedä sen jälkeen kiihdyttimen vipua (2, Kuva 2), jotta automaattinen puolikiihdytysaita vapautuu. **Vapauta jarru (Kuva 3).**

⚠ HUOMIO - Älä käytä käynnistintä, kun moottori on jo lämmin.

⚠ HUOMIO - Käytä puolikiihdytyslaitetta ainoastaan moottorin kylmäkäynnistämiseen.

MOOTTORIN TOTUTUSAJO

Moottori saavuttaa maksimitehon 5÷8 työtunnin jälkeen. Totutusajan aikana moottoria ei saa käyttää tyhjäkäynnillä maksimikierrosluvulla.

⚠ HUOMIO! - Älä lisää kaasua totutusajan aikana halutun tehon saavuttamiseksi. Moottori voi vaurioitua.

HUOMAA: Uudesta moottorista voi tulla savua ensimmäisen käytön yhteydessä.

KETJUN TOTUTUSAJO

Säätö suoritetaan aina ketjun ollessa kylmä. Pyöritä ketjua käsin ja voitele se lisäöljyllä. Käytä moottoria keskitason kierrosluvulla muutaman minuutin ajan ja tarkista öljypumpun toiminta. Sammuta moottori ja säädä ketjun kireys. Käynnistä moottori ja tee puunrunkoon muutama leikkaus. Sammuta moottori uudelleen ja tarkista ketjun kireys. Toista toimenpiteitä, kunnes ketju on pisimmillään. Älä anna ketjun koskea maahan.

⚠ HUOMIO - Älä koskaan kosketa ketjua moottorin käydessä. Älä anna ketjun koskea maahan.

6. MOOTTORIN SAMMUTTAMINEN

Vapauta kiihdyttimen vipu (2, Kuva 2) ja alenna moottori minimikierrosluvulle. Sammuta moottori, painamalla pysäytyspainike (10).

⚠ Älä laita moottorisahan maahan ennen kuin ketjun liike on pysähtynyt.

7. KÄYTTÖ

KÄSIKÄYTTÖINEN TAI INERTIAALINEN KETJUJARRU

Ketjun inertiajarru on moottorisahan käytön tärkeä turvalaite. Se suojaa käyttäjää vaarallisilta takaiskuilta, joita saattaa ilmetä työskentelyn eri vaiheissa. Se aktivoituu pysäyttäen ketjun välittömästi, kun käyttäjän käsi painaa vipua (käsiikäyttöinen toiminta) tai automaattisesti kitkan johdosta, kun suojuksen työntö eteenpäin (Kuva 15) äkillisen takaiskun takia (inertiaalinen toiminta). Ketjun jarru vapautuu, kun vedät vipua itseesi päin (Kuva 3).

JARRUN TOIMINNAN TARKISTUS

Kun tarkistat koneen toiminnan ennen työskentelyn aloittamista, tarkista myös jarrun toiminta seuraavalla tavalla:

1. Käynnistä moottori ja ota kahvoista tukevasti kiinni molemmiin käsiin.
2. Vedä kiihdyttimen vipua, jotta ketju alkaa liikkua, työnnä jarrun vipu eteen vasemmalla kädellä (Kuva 11).
3. Kun jarru toimii, ketju pysähtyy välittömästi ja voit laskea kiihdyttimen vivun.
4. Kytke jarru irti (Kuva 3).

JARRUN HUOLTO: pidä ketjun jarrun mekanismi aina puhtaana ja voitele vivut. Tarkista jarrun hihnan kunto. Paksuuden tulee olla vähintään **0,30 mm**.

KARSINTASAHALLA TYÖSKENTELEMINEN KÖYDEN JA TURVAVALJAIDEN AVULLA

Tässä luvussa kuvataan työskentelymenettelyt tapaturmavaaran välttämiseksi karsintasahoilla työskenneltäessä, kun työskentely tapahtuu köyden ja turvalajaiden avulla. Vaikka tässä annetaan ohjeita, joita voidaan pitää valmennuksen perustana, ne eivät kuitenkaan korvaa asianmukaista koulutusta ja pätevoitymistä. Tässä liitteessä kuvatut toimintatavat ovat vain esimerkkejä asianmukaisesta käytöstä. Noudata aina paikallisia lakeja ja määräyksiä.

Korkealla työskentelyn yleisvaatimukset

Korkealla, köyden ja turvalajaiden varassa työskentelevien karsintasahan käyttäjien ei koskaan pidä työskennellä yksin. Heillä täytyy olla apuna maassa oleva henkilö, jolla on asianmukainen pätevyys hätätilanteita varten. Karsintamoottorisahojen käyttäjillä täytyy olla sopiva yleisvalmennus, heidän on tunnettava turvalliset kiipeämistavat ja työskentelyasennot ja heillä täytyy olla oikeanlaiset turvalajajat, köydet, litteät lenkkihihnat, haat ja kaikki varusteet tukevaa ja turvallista työasentoa ja moottorisahan käsittelemistä varten.

Valmistelutoimenpiteet ennen moottorisahan käyttämistä puussa

Maassa oleva apuri tarkistaa, käynnistää ja esilämmittää moottorisahan, sammuttaa sen ja antaa sen sitten puussa olevalle käyttäjälle. Moottorisaha täytyy kiinnittää sopivaan litteään hihnaan, joka voidaan liittää käyttäjän turvalinjaisiin (Kuva 16).

- a) kiinnitä litteää hihna moottorisahan takaosan kiinnityskohtaan (Kuva 21),
- b) aseta paikalleen asianmukaiset haat moottorisahan epäsuoraa (litteään hihnan kautta tapahtuvaa) ja suoraa (moottorisahan kiinnityskohdan kautta tapahtuvaa) käyttäjän valjaisiin kiinnittämistä varten,
- c) varmista, että moottorisaha on kiinnitetty varmasti paikalleen, kun se annetaan käyttäjälle,
- d) varmista, että moottorisaha on kiinnitetty turvalinjaisiin ennen kuin irrotat sen nostolaitteesta.

Moottorisahan suora kiinnittäminen valjaisiin vähentää varusteiden vahingoittumisriskiä rungon ympäri liikuttaessa. Kytke moottorisaha aina irti syötöstä kun se on kiinni valjaissa.

Kiinnitä moottorisaha aina valjaiden suositeltuun kohtaan. Se on keskikohdassa (edessä tai takana) tai sivuilla. Kiinnitä moottorisaha aina keskikohtaan taakse, jos mahdollista, näin se ei osu kiipeilyköysiin, ja paino on käyttäjän selkärangan alaosassa (Kuva 17).

Kun moottorisaha siirretään kiinnityskohdasta toiseen, on hyvä varmistaa, että se on kunnolla kiinni uudessa kohdassa ennen sen laskemista entisestään.

Moottorisahan käyttäminen puussa

Tällaisilla moottorisahoilla oksien karsinnan aikana tapahtuneiden onnettomuuksien syiden tutkiminen osoittaa, että tärkein tapaturmien syy on moottorisahan käyttäminen väärin vain yhdellä kädellä. Suurin osa moottorisahan käytön yhteydessä sattuvista onnettomuuksista johtuu siitä, että käyttäjä ei ole sopivassa asennossa, jossa hän

voi pitää sahasta kiinni molemmin käsin. Se lisää tapaturmavaaraa koska:

- käyttäjällä ei ole hyvää otetta moottorisahasta takapotkun sattuessa,
- moottorisaha ei ole käyttäjän hallinnassa ja se saattaa joutua kosketuksiin kiipeilyköyden ja käyttäjän kehon kanssa (erityisesti vasemman käden ja käsivarren kanssa),
- työskentelyasento ei ole turvallinen ja se voi aiheuttaa hallinnan menettämisen ja moottorisahaan koskettamisen (tahaton liike sahan toiminnan aikana).

Turvallinen työskentelyasento kahdella kädellä

Jotta käyttäjä voi pitää moottorisahaa kahdella kädellä, on hyvä pitää yleissääntönä, että turvallinen asento moottorisahan toiminnan aikana on:

- lonkan kohdalla vaakasuoria leikkauksia tehtäessä ja
- sydänalan korkeudella pystysuoria leikkauksia tehtäessä.

Kun käyttäjä työskentelee pystysuorien runkojen läheisyydessä sivuvoiman ollessa työasennossa alhainen, hyvä tuki voi olla tarpeellinen turvallisen asennon säilyttämiseksi. Kuitenkin kun käyttäjä etäännyy rungosta, hänen täytyy ottaa askeleita sivuvoiman kohoamisen estämiseksi tai neutraloimiseksi, esimerkiksi muuttamalla pääköyden suuntaa lisäkiinnikkeen avulla tai käyttämällä litteää hihnaa, jota voi säätää suoraan turvalinjaista lisäkiinnityskohtaan (Kuva 18).

Tukevan työasennon saavuttamista voivat helpottaa tuki ja hihnalenkki, johon voi työntää jalan (Kuva 19).

Moottorisahan käynnistäminen puussa

Kun käyttäjä käynnistää moottorisahan puussa, hänen on hyvä:

- a) käynnistää ketjujarru ennen moottorin käynnistämistä,
- b) pitää moottorisaha joko kehon vasemmalla tai oikealla puolella ennen sen käynnistämistä:

- 1) vasemmalla puolella, pidä moottorisahaa vasen käsi etukahvalla, etäällä kehosta, kun vedät käynnistysköyttä oikealla kädellä, tai
- 2) oikealla puolella, pidä moottorisahaa oikea käsi jommallakummalla kahvalla, etäällä kehosta, kun vedät käynnistysköyttä vasemmalla kädellä.

Ketjujarru on aina hyvä laittaa päälle ennen toimivan moottorisahan laskemista riippumaan litteään hihnaan.

On aina aiheellista tarkistaa, että moottorisahassa on tarpeeksi polttoainetta ennen tärkeiden leikkausten aloittamista.

Moottorisahan käyttäminen yhdellä kädellä

Älä käytä karsintasahaa yhdellä kädellä kun olet epävakaassa asennossa. Käytä mieluummin käsisahaa kun leikkaat ohuita osia oksan päässä.

Moottorisahaa saa käyttää yhdellä kädellä karsinnassa ainoastaan silloin kun:

- käyttäjä ei pysty olemaan asennossa, jossa hän voi käyttää molempia käsiä ja
- hänen täytyy säilyttää työskentelyasentonsa yhdellä kädellä ja
- kun moottorisahaa käytetään suorana, kohtisuorassa asennossa käyttäjän kehon suhteen ja etäällä siitä (Kuva 20).

Käyttäjät eivät saa:

- leikata moottorisahan terälaipan takapotkusektorilla,
- "leikata ja pitää" osia tai
- yrittää ottaa kiinni putoavia osia.

Kiinnijuuttuneen moottorisahan vapauttaminen

Jos moottorisaha juuttuu kiinni leikkaamisen aikana, käyttäjän täytyy:

- sammuttaa saha ja kiinnittää se turvallisesti rungon ja leikkauksen välillä olevaan oksan osaan tai välineen eri köyteen,
- vetää sahaa leikkauksen puolelta samalla kun hän tarvittaessa nostaa oksaa,
- tarvittaessa hän voi käyttää käsisahaa tai toista moottorisahaa juuttuneen sahan irrottamiseksi tekemällä ainakin 30 cm:n leikkauksen juuttuneen sahan ympärille.

Jos juuttuneen moottorisahan irrottamiseen käytetään käsisahaa tai toista moottorisahaa,

leikkaukset on hyvä tehdä oksan ohuemmalle puolelle (juuttuneen sahan ja oksan pään välille, ei rungon ja juuttuneen sahan välille). Näin moottorisaha ei putoa leikatun oksan mukana ja aiheuta vielä vaarallisempaa tilannetta.

KIELLETYT KÄYTTÖKOHEET

⚠ HUOMIO - Noudata aina turvaohjeita.

Tämä moottorisaha on suunniteltu ja valmistettu seisovien puiden tai pensaiden oksien karsimiseen ja kunnossapitoon. Tämä moottorisaha on tarkoitettu puiden ja pensaiden kaatamiseen, oksien karsimiseen ja pilkkomiseen sekä puokappaleiden leikkaamiseen. Tärinä ja takaisku ovat erilaisia eikä turvallisuusvaatimuksia näin voida noudattaa. Älä käytä moottorisahaa vipuna esineiden nostamiseen, siirtämiseen tai hakkaamiseen, äläkä kiinnitä sitä kiinteisiin tukiin. Muiden kuin valmistajan mainitsemien työvälineiden kytkeminen moottorisahan voimanottoon on kielletty.

⚠ HUOMIO - Älä käytä karsintasahaa puiden kaatamiseen tai katkomiseen.

TYÖSÄÄNNÖT

OKSIEN KARSIMINEN

- a) Aloita oksien karsiminen aina kohdasta, jossa halkaisija on suurin, ja etene latvaan päin.
- b) Ota aina tukeva ja turvallinen asento, ennen kuin alat kiihdyttää moottorisahaa. Pidä itsesi tarpeen vaatiessa tasapainossa pitämällä polvea mahdollisimman lähellä runkoa.
- c) Pidä moottorisaha kiinni rungossa, jotta rasiitu liikaa, käännä sitä vasemmalle tai oikealle leikattavan oksan sijainnin mukaan (Kuva 22).
- d) Jos oksa on kireällä, ota tukeva asento suojautuaksesi takaiskua vastaan. Aloita sahaaminen aina taitetta vastakkaiselta puolelta.
- e) Paksuja oksia karsiessasi käytä apuna koukkuja.

⚠ HUOMIO - Älä käytä oksien karsimiseen terälaipan yläreunaa, se saattaa aiheuttaa takaiskun vaaran.

TYÖALUETTA KOSKEVAT VAROTOIMET

- Älä työskentele sähköjohtojen läheisyydessä.
- Työskentele ainoastaan silloin, kun näkyvyys ja valoisuus ovat riittävät.
- Sammuta moottori ennen kuin laitat moottorisaha maahan.
- Ole erityisen varovainen ja valppaana käyttäessäsi kuulosuojaimia, sillä ne voivat estää varoitusäänten kuulemisen (huudot, merkkiäänät, varoitukset jne.).
- Noudata erityistä varovaisuutta työskennellessäsi mäkisessä tai kuoppaisessa maastossa.
- Älä käytä sahaa hartioiden tasoa korkeammalla. Jos moottorisahaa pidellään korkealla, tangentinsuuntaista voimaa (takaiskua) on vaikea hallita ja vastustaa.
- **Älä käytä sahaa tikkailla seisten. Sellainen on erittäin vaarallista.**
- Sammuta moottorisaha, jos ketju osuu vierasesineeseen. Tarkista moottorisaha ja korjaa tarvittaessa vaurioituneet osat.
- Pidä ketju puhtaana liasta ja hiekasta. Vähäinenkin lika tylsyyttää teräketjun nopeasti ja lisää takaiskun vaaraa.
- Pidä kahvat aina puhtaina ja kuivina.
- Kun sahaat jännittynyttä runkoa tai oksaa, ole varovainen, äläkä anna äkillisen puun jännitteen katoamisen yllättää.
- Ole erittäin varovainen, kun sahaat ohuita oksia tai pensaita, jotka saattavat saada ketjun juuttumaan tai sinkoutua käyttäjään päin ja aiheuttaa tasapainon menettämisen.

KONEEN KÄYTTÖÄ KOSKEVIA VAROTOIMIA

1. Koneen kahvojen erikoinen muoto vaatii erityistä huomiota takapotkun suhteen
2. Varo erityisesti koneen äkillistä putoamista leikkauksen jälkeen. Sitä on vaikea hallita tämäntyyppisillä kahvoilla.
3. Varo luisumisilmiötä. Ketju saattaa luisua

eteenpäin puuhun työntymisen sijasta ja silloin se voi karata käyttäjän käsistä.

4. Puiden leikkaamisesta vastaavien henkilöiden täytyy ehdottomasti olla valmennettuja ja heidän on tavallisen käytön ja puihin kiipeämistekniikan lisäksi tunnettava turvallisen käytön vaatimat toimenpiteet ja menettelyt, kuten lenkkien, vöiden, köysien ja hakojen käyttäminen.
 5. Normin **ISO 11681-2** mukaan hyvin valmennettu (pätevä) käyttäjä voi käyttää tätä moottorisahaa yhdellä kädellä, mutta vain silloin kun työskentely tapahtuu turvallisella tavalla ja **ainoastaan oksien karsintaa varten. Kaikissa muissa käyttötavoissa on käytettävä molempia käsiä.**
- HUOMIO! - EMME MISSÄÄN TAPAUKSESSA SUOSITTELE MOOTTORISAHAN KÄYTTÄMISTÄ YHDellä KÄDELLÄ.**
- Moottorisahan käyttäminen yhdellä kädellä on hyvin vaarallista.** Yllä mainitut vaarat (1-4) suurenevat huomattavasti.
6. Irrota kone aina vyöstä polttoaineen täyttämisen ajaksi.

8. HUOLTO

⚠ HUOMIO - Huoltotoimenpiteiden aikana on aina käytettävä suojakäsineitä. Älä tee huoltotoimenpiteitä moottorin ollessa lämmin.

KETJUN TEROITTAMINEN

Ketjujako on 1/4"x.050" - 3/8"x.050. Käytä ketjua teroittaessasi suojakäsineitä ja pyöreää viilaa, Ø 4 mm (5/32").

⚠ HUOMIO - Älä asenna 1/4" tuuman ketjua 3/8" tuuman käyttöpöyrään tai päinvastoin.

Teroita ketju aina leikkaavan osan sisäpuolelta ulospäin kuvassa 23 mainittuja arvoja noudattaen.

Leikkaavien osien tulee teroittamisen jälkeen olla yhtä leveitä ja yhtä pitkiä.

⚠ HUOMIO - Ketju on teroitettava aina kun huomaat, että lastut ovat pieniä kuin sahanpurut.

Syvyyden rajoitin täytyy tarkistaa aina 3-4 teroituksen jälkeen. Tarpeen vaatiessa viilaa sitä lisävarusteena toimitetun litteän viilan ja mallineen avulla ja pyöristä sitten etukulma (Kuva 24).

⚠ HUOMIO - Syvyyden rajoittimen oikea säätö on yhtä tärkeä kuin ketjun oikea teroitus.

TERÄLAIPPA

Kärkitelällä varustetut terälaipat on voideltava rasvalla voiteluruiskun avulla.

Terälaippaa on käännettävä 8 käyttötunnin välein, jotta se kuluu tasaisesti.

Pidä terälaipan ura ja voiteluaukko puhtaina lisävarusteena toimitetun kaapimen avulla.

Tarkista, että terälaipan ohjaimet ovat samansuuntaiset ja tarpeen vaatiessa poista niistä purse litteällä viilalla.

⚠ HUOMIO - Älä koskaan asenna uutta ketjua kuluneeseen itsekohdistavaan renkaaseen.

ILMANSUODATIN - Avaa päivittäin ruuvi (A, Kuva 25) ja tarkista ilmansuodattime (B). Ilmansuodatin (B) avataan kahden kielekkeen (C) avulla. Puhdista rasvanpoistoaineella, Emak koodi 001101009A, pese vedellä ja kuivaa paineilmalla puhaltamalla etäältä sisältä ulospäin. Vaihda suodatin, jos se on kovin tukossa tai vahingoittunut.

⚠ HUOMIO! – Asentaessasi suodatinta (B) takaisin huolehdi siitä, että se tulee hyvin paikalleen.

POLTTOAINESUODATIN - Tarkista polttoainesuodattimen kunto säännöllisesti. Jos suodatin on hyvin likainen, vaihda se (Kuva 26).

ÖLJYPUMPPU (automaattipumppu) - Virtausmäärä on esisäädetty tehtaalla. Öljyä pumpataan vain ketjun liikkeessä.

⚠ HUOMIO - Älä koskaan käytä käytettyä öljyä.

KÄYNNISTYSYKSIKKÖ

Pidä käynnistysyksikön suojuksen jäähdytysaukot vapaina ja puhtaina harjan tai paineilman avulla.

MOOTTORI - Puhdista sylinterin siivet säännöllisesti harjalla tai paineilmalla. Epäpuhtauksien kerääntyminen sylinteriin voi aiheuttaa ylikuumenemista, joka heikentää moottorin toimintaa.

SYTYTYSTULPPA - Puhdista sytytystulppa säännöllisesti ja tarkista elektrodien mitta (Kuva 27). Käytä sytytystulppaa NGK CMR7A tai muuta merkkiä, jonka lämpöaste on vastaava.

KETJUN JARRU - Mikäli ketjun jarru ei toimi moitteettomasti, pura ketjun suojuksen ja puhdista perusteellisesti kaikki jarrun osat. Kun ketjun jarrun hihna on kulunut tai vääntynyt, se täytyy vaihtaa.

TERÄLAIPPA - Käännä laippaa ja tarkista, että voiteluaukot ovat puhtaat.

Älä käytä polttoainetta puhdistamiseen.

KAASUTIN

Ennen kaasuttimen säätämistä on puhdistettava käynnistysputki ja ilmansuodatin (Kuva 25) ja moottori täytyy lämmitellä.

Minimikierrosluvun ruuvi T (Kuva 28) on säädetty siten, että minimikierrosluvun ja kytkimen kytkentänopeuden välillä on sopiva turvaväli.

Tämä moottori on suunniteltu ja valmistettu direktiivien 97/68/EU 2002/88/EU ja 2004/26/EU mukaisesti.

⚠ HUOMIO - Ilmaston ja korkeuden muutokset saattavat vaikuttaa kaasutukseen. Älä alla kenenkään oleskella moottorisahan läheisyydessä työskentelyn ja kaasuttimen säädön aikana.

PAKOPUTKI

⚠ HUOMIO – Pakoputki on varustettu katalysaattorilla, jonka ansiosta moottori vastaa pakokaasupäästövaatimuksia. Katalysaattoriin ei saa tehdä muutoksia eikä sitä saa irrottaa: Muussa tapauksessa seurauksena on lainrikkomus.

⚠ HUOMIO – Katalyyttiset pakoputket tulevat hyvin kuumiksi käytön aikana ja ne pysyvät kuumina vielä pitkään moottorin sammuttamisen jälkeen. Kuumentumista tapahtuu myös moottorin käydessä minimikierroksilla. Kosketus voi aiheuttaa palovammoja. Huomioi tulipalon vaara!

⚠ VAROITUS - Vaurioitunut pakoputki on vaihdettava. Usein tukkeutuva pakoputki saattaa olla merkki katalysaattorin huonosta toiminnasta.

⚠ HUOMIO – Älä käytä kone, jos pakoputki on vioittunut, jos se puuttuu tai jos sitä on muutettu. Virheellisesti huolletun pakoputken käyttäminen lisää tulipalon ja kuulovammojen vaaraa.

ERITYISHUOLTO

Käyttökauden päättyessä, jos laitetta on käytetty runsaasti, ja normaalikäytössä kahden vuoden välein, laite on annettava huoltoverkostomme asiantuntevan teknikon tarkistettavaksi.

⚠ HUOMIO! – Kaikki huoltotoimenpiteet, joita ei ole mainittu tässä ohjekirjassa, on suoritettava valtuutetussa huoltoliikkeessä. Ketjusahan jatkuvan moitteettoman toiminnan takaamiseksi on muistettava, että kun osia täytyy vaihtaa, on käytettävä ainoastaan **ALKUPERÄISIÄ VARAOSIA**.

⚠ Valtuuttamattomat muutokset ja/tai muiden kuin alkuperäisten varusteiden käyttö voivat aiheuttaa vakavia tai kuolemaan johtavia vahinkoja käyttäjälle ja kolmansille osapuolille.

KULJETUS

Kuljeta moottorisaha moottori sammutettuna, terälaippa taaksepäin käännettynä ja terän suojus paikalleen asennettuna (Kuva 29).

⚠ HUOMIO – Jos konetta kuljetetaan ajoneuvossa on varmistettava, että se on kiinnitetty asianmukaisesti ja tarpeeksi tukevasti hihnoilla. Konetta on kuljetettava vaakasuurassa. Varmista myös, että tällaisten koneiden kuljettamista koskevia määräyksiä noudatetaan.

HUOLTOTAULUKKO

Huomaa, että seuraavassa mainitut huoltovälit pätevät ainoastaan normaaleissa käyttöolosuhteissa. Jos päivittäinen työ on normaalia raskaampaa, huoltovälejä on tiennettävä vastaavasti.

		Ennen jokaista käyttöä	Aina polttoaineen lisäämisen jälkeen	Viikottain	Jos vaurioitunut tai viallinen
Koko kone	Tarkista vuodot, säröt ja kuluminen	X	X		
Tarkastukset: kytkin, käynnistin, kaasuvipu ja kaasunrajoitinvipu	Tarkista toiminta	X	X		
Ketjujarru	Tarkista toiminta	X	X		
	Tarkastus valtuutetussa huoltoliikkeessä				X
Polttoainesäiliö ja öljysäiliö	Tarkista vuodot, murtumat ja kuluminen	X	X		
Polttoainesuodatin	Tarkasta ja puhdista			X	
	Vaihda suodatinelementti				X
Ketjun voitelu	Tarkista toimivuus	X	X		
Ketju	Tarkista vauriot, terävyys ja kuluminen	X	X		
	Tarkista kireys	X	X		
	Teroita tarkista iskun syvyys				X
Terälaippa	Tarkista vauriot ja kuluminen	X	X		
	Puhdista urat ja öljykanava	X			
	Kierrä ketjua, voitele ketjupyörä ja levitä öljy			X	
	Vaihda				X
Käyttöpyörä	Tarkista vauriot ja kuluminen			X	
	Vaihda				X
Kytkin	Tarkista vauriot ja kuluminen			X	
	Vaihda				X
Ketjujarru	Tarkista vauriot ja kuluminen	X	X		
	Vaihda				X
Kaikki näkyvissä olevat ruuvit ja mutterit (ei kaasuttimen ruuveja)	Tarkista ja kiristä			X	
Ilmansuodatin	Puhdista	X			
	Vaihda				X
Sylinterin rivat ja käynnistysuojuksen ritilät	Puhdista			X	
Käynnistysköysi	Tarkista vauriot ja kuluminen			X	
	Vaihda				X
Kaasutin	Tarkista tyhjäkäynti (ketju ei saa pyöriä tyhjäkäynnillä)	X	X		
Syttytustulppa	Tarkista elektrodiväli			X	
	Vaihda				X
Värähtelynvaimennusjärjestelmä	Tarkista vauriot ja kuluminen			X	

9. VARASTOINTI

Kun kone on pitkään käyttämättä:

- Tyhjennä ja puhdista polttoaine- ja öljysäiliö hyvin ilmastoidussa tilassa.
- Hävitä polttoaine ja öljy ympäristömääräysten mukaisesti.
- Tyhjennä kaasutin käynnistämällä moottori ja odota, kunnes se sammuu (polttoaineseoksen jättäminen kaasuttimeen voi aiheuttaa vahinkoa kalvoille).
- Irrota ketju ja terälappu, puhdista ne ja suihkuta niihin suojaöljyä.
- Puhdista huolellisesti käynnistysyksikön suojuksessa olevat jäähditysritilät, ilmansuodatin (kuva 25) sekä sylinterin rivat.
- Säilytä kone kuivassa tilassa, mahdollisuuksien mukaan irti maasta, etäällä lämmönlähteistä ja polttoaine- ja öljysäiliö tyhjennettyinä.
- Talvivarastoinnin jälkeen suoritetaan samat käyttöönottoimenpiteet kuin koneen normaalin käynnistykseen yhteydessä (sivut 11).

YMPÄRISTÖNSUOJELU

Ympäristön huomiointi on ensisijaisen tärkeä näkökohta laitteen käytössä muiden henkilöiden viihtyvyyden ja ympäristön suojelun turvaamiseksi.

- Laitetta ei saa käyttää siten, että se häiritsee naapureita.
- Noudata tarkasti paikallisia määräyksiä pakkausmateriaalien, öljyjen, bensiinin, akkujen, suodattimien, käytettyjen osien tai muiden ympäristölle haitallisten tuotteiden hävittämisestä. Tällaisia jätteitä ei saa laittaa normaalin sekajätteen keräysastioihin, vaan ne on toimitettava erillään asianmukaisesti erikoisjätteiden keräys- ja kierrätyspisteisiin.





Käytöstäpoisto ja hävittäminen

Kun laite poistetaan lopullisesti käytöstä, se on toimitettava asianmukaiseen keräyspisteeseen. Suuri osa koneen osista on kierrätyskelpoisia. Kaikki metallit (teräs, alumiini, messinki) voi toimittaa normaaliin metallinkeräykseen.

Lisätietoja on saatavana paikallisesta jätteiden vastaanottokeskuksesta. Koneen käytöstäpoistossa syntyvät jätteet on hävitettävä ympäristöä suojellen ja estäen maaperän, ilman ja veden saastuminen.

Kaikissa tapauksissa on noudatettava paikallista lainsäädäntöä.

10. TEKNISET TIEDOT

	GST 250 - MTT 2500	
Iskutilavuus	25.4 cm ³	
Moottori	2 Kaksitahtimoottori Emak	
Teho	0.95 kW	
Minimikierros-luku	3200 min ⁻¹ *	
Maksimikierros-luku	13.500 ± 1.000 min ⁻¹ *	
Rikastin	Kyllä	
Avustettu käynnistys		Kyllä
Ketjun kiristysruuvi	Kyllä	
Käyttöpyörän hampaiden määrä	8 (1/4") - 6 (3/8")	
Paino ilman terää ja ketjua	2.7 kg	
Polttoainesäiliön tilavuus	 + 	220 (0.22) cm ³ (ℓ)
Ketjuöljysäiliön tilavuus		185 (0.185) cm ³ (ℓ)
Ketjun nopeus, kun moottorin pyörimisnopeus on 133%	20.3 m/s (1/4") 22.9 m/s (3/8")	
* Tyhjäkäyntikierrokset terällä ja ketjulla		

Terälaippojen ja ketjujen suositellut yhdistelmät	GST 250 - MTT 2500		
Ketjun jako ja paksuus	1/4" x.050"	1/4" x.050" CARVING	3/8" x .050"
Terälaipan pituus	10" (25 cm)	10" (25 cm)	10" (25 cm)
Terälaipan tyyppi	100 SDAA 041	50030352 (GST 250) 50030353 (MTT 2500)	100 SDEA 041
Ketjun tyyppi	25AP058E	25AP060E	91PX040E
Leikkauspituus	255 mm	270 mm	255 mm



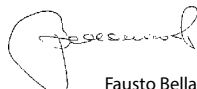
HUOMIO!!!

Takaiskun (kickback) vaara on suurempi väärän terälaippa-/ketjuyhdistelmän kanssa! Käytä ainoastaan suositeltuja terälaipan/ketjun yhdistelmiä ja noudata ketjun teroitushjeita.

Akustinen paine	dB (A)	L_{pa av} EN 60745-2-13 EN 22868	97.7	*
Epävarmuus	dB (A)		3.0	
Mitattu akustisen tehon taso	dB (A)	2000/14/EC EN 22868 EN ISO 3744	107.9	
Epävarmuus	dB (A)		3.0	
Taattu akustisen tehon taso	dB (A)	L_{WA} 2000/14/EC EN 22868 EN ISO 3744	111.0	
Tärinätaaso (1/4")	m/s²	EN 60745-2-13 EN 22867 EN 12096	4.3 (sx) 5.2 (dx)	*
Tärinätaaso (3/8")	m/s²	EN 60745-2-13 EN 22867 EN 12096	4.4 (sx) 5.3 (dx)	*
Epävarmuus (1/4") - (3/8")	m/s²	EN 12096	1.7	
* Painotetut keskiarvot (1/3 minimi, 1/3 täysi kuormitus, 1/3 joutokäynti maksiminopeudella).				

11. YHDENMUKAISUUSILMOITUS

Allekirjoittanut	EMAK spa via Fermi, 4 - 42011 Bagnolo in Piano (RE) ITALY
vakuuttaa omalla vastuullaan, että kone:	
1. Tyyppi:	moottorisahan
2. Merkki: / Tyyppi:	OLEO-MAC GST 250 / EFCO MTT 2500
3. Sarjanumero	883 XXX 0001 - 883 XXX 9999 (1/4") 868 XXX 0001 - 868 XXX 9999 (3/8")
on seuraavan direktiivin vaatimusten mukainen	2006/42/EC - 2014/30/EU - 2000/14/EC - 97/68/EC - 2004/26/EC
on seuraavien yhdenmukaistettujen normien mukainen:	EN ISO 11681-2 - EN ISO 11681-2/AM 1 - EN 55012
vastaa mallia, joka on saanut CE-hyväksynnän nro	M.0303.16.5925 (GST 250) - M.0303.16.5926 (MTT 2500)
jonka on antanut	ICE v. Garibaldi, 20 - 40011 Anzola Emilia (BO) - Italy n° 0303
Yhdenmukaisuuden arvioinnissa käytetyt menettelytösti	Annex V - 2000/14/EC
Mitattu akustisen tehon taso	107.9 dB(A)
Taattu akustisen tehon taso	111.0 dB(A)
Paikka:	Bagnolo in piano (RE) Italy - via Fermi, 4
Päivämäärä:	20/04/2016
Tekniset asiakirjat säilytetään:	hallintokonttorissa. - Tekninen ohje




Emak
s.p.a.

Fausto Bellamico - President

12. TAKUUTODISTUS

Tämä kone on suunniteltu ja valmistettu uudenaikaisella tuotantotekniikalla. Valmistaja takaa tuotteet 24 kuukauden ajaksi ostopäivästä lukien yksityistä ja harrastelijakäyttöä varten. Takuun kesto on 12 kuukautta, mikäli tuotetta käytetään ammattikäytössä.

Takuuehdot

- 1) Takuu on voimassa ostopäivästä lähtien. Valmistaja vaihtaa myynti- ja huoltoverkostonsa välityksellä maksutta osat, joissa havaitaan materiaali-, työstö- tai valmistusvirhe. Takuu ei poista ostajan lakisääteistä oikeutta myydyn esineen aiheuttamien virheiden tai vikojen seuraamusten suhteen.
- 2) Tekninen henkilökunta toimii mahdollisimman pian järjestelyjen vaatiman ajan puitteissa.
- 3) **Takuukorjausta vaadittaessa valtuutetulle henkilökunnalle on esitettävä alla näkyvä jälleenmyyjän leimaama takuutodistus, jonka kaikki kohdat on täytetty, sekä lasku tai kuitti, josta näkyy ostopäivämäärä.**
- 4) Takuu ei ole voimassa seuraavissa tapauksissa:
 - Huollon suorittaminen on selvästi

laiminlyöty.

- Tuotetta on käytetty väärin, tai sitä on käsitelty omavaltaisesti.
 - On käytetty vääränlaisia voiteluaineita tai polttoaineita.
 - On käytetty muita kuin alkuperäisiä varaosia tai lisävarusteita.
 - Valtuuttamaton henkilökunta on suorittanut korjaustoimenpiteitä.
- 5) Valmistaja ei vastaa kulutusaineista eikä normaalista osien kulumisesta.
 - 6) Tuotteen päivitys- ja parannustoimenpiteet eivät kuulu takuun piiriin.
 - 7) Takuu ei korvaa takuuajana mahdollisesti suoritettuja säätö- tai huoltotoimenpiteitä.
 - 8) Mahdollisista kuljetuksen aikana sattuneista vahingoista on välittömästi ilmoitettava kuljetusliikkeelle, muussa tapauksessa takuu ei ole voimassa.
 - 9) Tuotteeseen asennettujen muunmerkkisten (Briggs & Stratton, Subaru, Honda, Kipor, Lombardini, Kohler, ecc.) moottorien suhteen on voimassa moottorin valmistajan takuu.
 - 10) Takuu ei korvaa mahdollisia henkilö- tai omaisuusvahinkoja, jotka ovat aiheutuneet suoraan tai välillisesti koneen vaurioitumisesta tai pitkäaikaisesta käytön estymisestä.

MALLI

SARJANUMERO

OSTAJA

PÄIVÄMÄÄRÄ

JÄLLEENMYYJÄ

Älä lähetä! Liitä tekniseen takuutoimenpidemyyntöön

13. VIANMÄÄRITYS



HUOMIO: pysäytä yksikkö aina ja irrota sytytystulppa ennen alla olevassa taulukossa mainittujen testien tekemistä, ellei yksikön käynnissäolo ole vaadittu.

Jos kaikki mahdolliset syyt on tarkistettu eikä ongelma siitä huolimatta poistu, ota yhteys valtuutettuun huoltoliikkeeseen. Jos laitteessa esiintyy jokin muu kuin taulukossa mainittu ongelma, ota yhteys huoltoliikkeeseen.

ONGELMA	MAHDOLLISET SYYT	RATKAISU
Moottori ei käynnisty tai käy vain muutaman sekunnin ajan.	<ol style="list-style-type: none">1. Ei kipinointia2. Moottori on kastunut	<ol style="list-style-type: none">1. Tarkista sytytystulppa. Jos sytytystulppa ei anna kipinää, suorita testi uudelleen uudella sytytystulpalla (CMR7A).2. Noudata sivulla 11 annettuja ohjeita. Jos moottori ei vielä kukaan käynnisty, toista toimenpide uudella sytytystulpalla.
Moottori käynnistyy, mutta ei kiihdy oikein eikä toimi oikein suurella nopeudella.	Kaasutin on säädettävä.	Ota yhteys valtuutettuun huoltoliikkeeseen kaasuttimen säätöä varten.
Moottori ei saavuta täyttä nopeutta ja/tai savuaa runsaasti.	<ol style="list-style-type: none">1. Tarkista öljyn ja bensiinin seos.2. Ilmansuodatin on likainen.3. Kaasutin on säädettävä.	<ol style="list-style-type: none">1. Käytä tuoretta bensiiniä ja 2-tahtimoottoreille tarkoitettua öljyä.2. Puhdista. Lue ohjeet kappaleesta Ilmansuodattimen huolto.3. Ota yhteys valtuutettuun huoltoliikkeeseen kaasuttimen säätöä varten.
Moottori käynnistyy, käy ja kiihtyy, mutta ei käy tyhjäkäynnillä.	Kaasutin on säädettävä.	Lisää nopeutta kiertämällä tyhjäkäyntiruuvia T (kuva 28) myötäpäivään. Katso kappale Kaasuttimen huolto.
Terälaippa ja ketju kuumenevat ja savuavat toiminnan aikana	<ol style="list-style-type: none">1. Ketjuöljysäiliö tyhjä2. Ketju liian kireällä3. Voitelujärjestelmän toimintahäiriö	<ol style="list-style-type: none">1. Öljysäiliö on täytettävä aina polttoainesäiliön täyten yhteydessä.2. Ketjun kiristys; lue ohjeet kohdasta Terälaipan ja ketjun asennus (sivu 8).3. Anna moottorin käydä täydellä kaasulla 15-30 sekuntia. Sammuta ja tarkista, että öljyä tippuu terälaipan kärjestä. Jos öljyä on näkyvässä, toimintahäiriön syynä voi olla löysällä oleva ketju tai vaurioitunut terälaippa. Jos öljyä ei näy, ota yhteys valtuutettuun huoltoliikkeeseen.
Moottori käynnistyy, mutta ketju ei pyöri	<ol style="list-style-type: none">1. Ketjujarru kytketty2. Ketju liian kireällä3. Terälaipan ja ketjun asennus4. Ketju ja/tai terälaippa vaurioitunut5. Kytkin ja/tai käyttöpyörä vaurioitunut	<ol style="list-style-type: none">1. Vapauta ketjujarru; katso kappale Käyttö – Ketjujarru (sivu 12)2. Ketjun kiristys; lue ohjeet kohdasta Terälaipan ja ketjun asennus (sivu 8)3. Lue ohjeet kohdasta Terälaipan ja ketjun asennus (sivu 8)4. Lue ohjeet kohdasta Terälaipan ja/tai ketjun huolto (sivu 16)5. Vaihda tarvittaessa. Ota yhteys valtuutettuun huoltoliikkeeseen.



HUOMIO: Älä milloinkaan koske ketjuun moottorin käydessä.



FIN **HUOMIO!** – Tämän oppaan on oltava koneen mukana koko koneen käyttöajan ajan