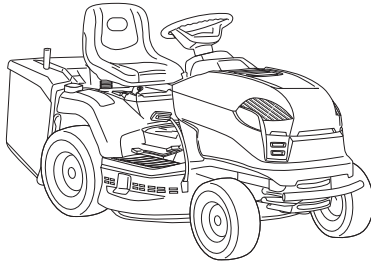
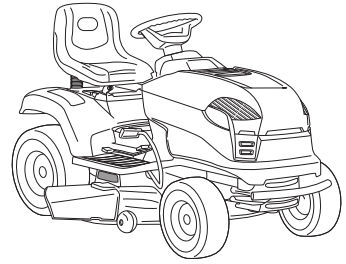


KMX 84 Series



84

KLX 98 Series KLX 108 Series



98-108

IT Tosaerba con conducente a bordo seduto - MANUALE DI ISTRUZIONI

ATTENZIONE: prima di usare la macchina, leggere attentamente il presente libretto.

CS Sekačka se sedící obsluhou - NÁVOD K POUŽITÍ

UPOZORNĚNÍ: před použitím stroje si pozorně přečtete tento návod k použití.

DE Aufsitzmäher (Rasenmäher mit Fahrersitz mit sitzendem Benutzer) GEBRAUCHSANWEISUNG

ACHTUNG: vor inbetriebnahme des Geräts die Gebrauchsanleitung aufmerksam lesen.

EN Ride-on lawnmower with seated operator - OPERATOR'S MANUAL

WARNING: read thoroughly the instruction booklet before using the machine.

ES Cortadora de pasto con conductor sentado - MANUAL DE INSTRUCCIONES

ATENCIÓN: antes de utilizar la máquina, leer atentamente el presente manual.

FR Tondeuse à gazon à conducteur assis - MANUEL D'UTILISATION

ATTENTION: lire attentivement le manuel avant d'utiliser cette machine.

NL Grasmaaier met zittende bediener - GEBRUIKERSHANDLEIDING

LET OP: vooraleer de machine te gebruiken, dient men deze handleiding aandachtig te lezen.

PL Kosiarzka z operatorem jadącym, w pozycji siedzącej na maszynie INSTRUKCJE OBSŁUGI

OSTRZEŻENIE: przed użyciem maszyny, należy uważnie przeczytać niniejszą instrukcję.

TR Oturan sürücülü çim biçme makinesi - KULLANIM KILAVUZU

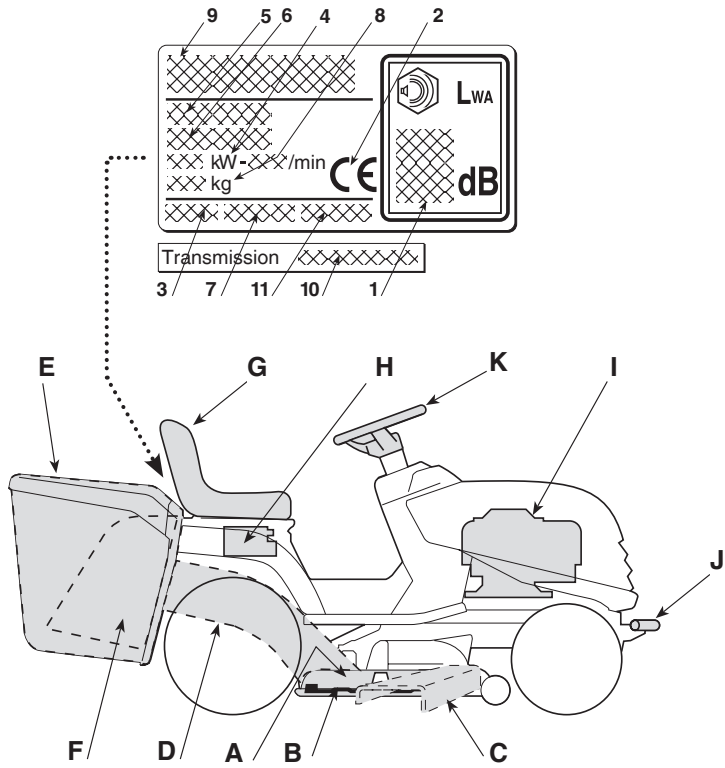
DİKKAT: makineyi kullanmadan önce talimatlar içeren kilavuzu dikkatle okuyun.



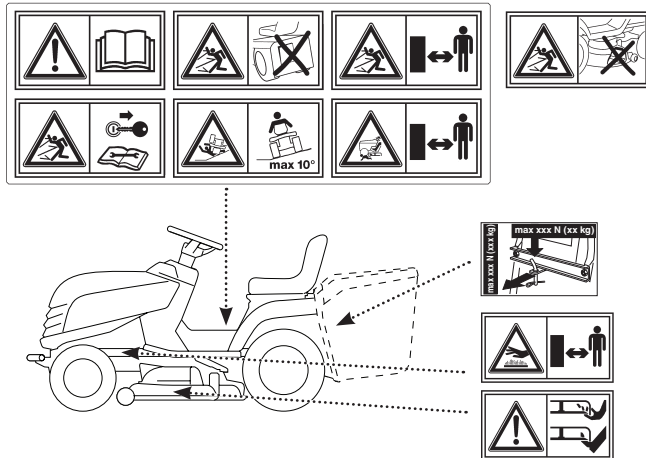
TR 066

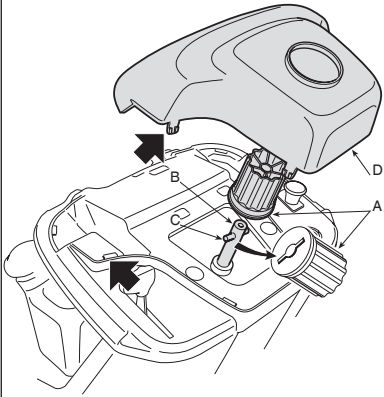
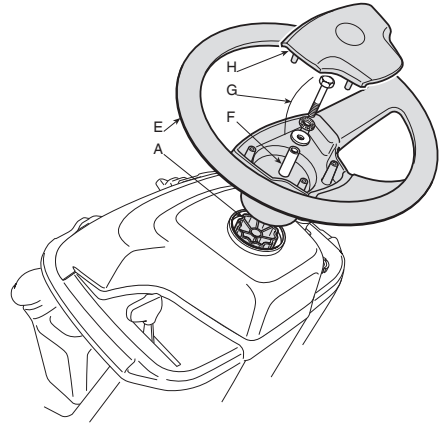
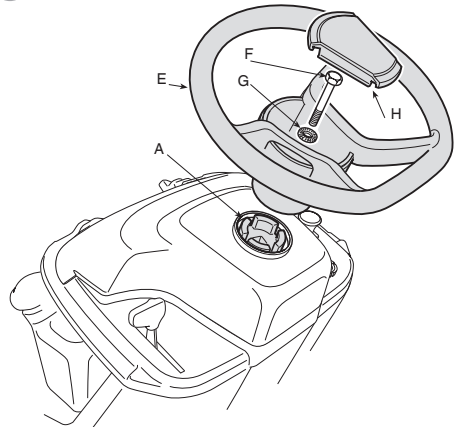
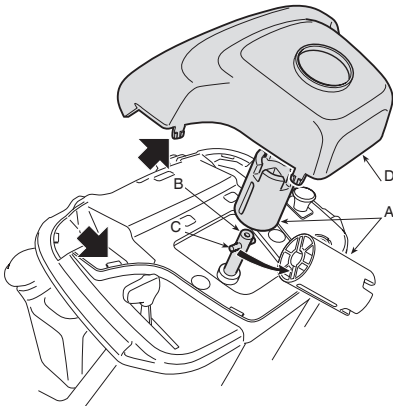
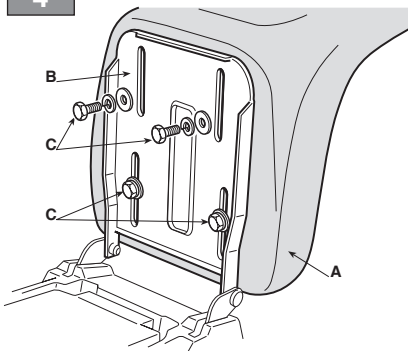
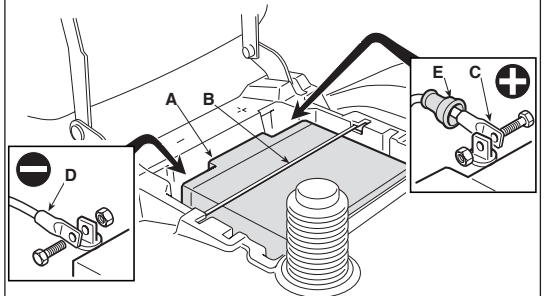
ITALIANO - Istruzioni Originali	IT
ČESKY - Překlad původního návodu k používání	CS
DEUTSCH - Übersetzung der Originalbetriebsanleitung	DE
ENGLISH - Translation of the original instruction	EN
ESPAÑOL - Traducción del Manual Original	ES
FRANÇAIS - Traduction de la notice originale	FR
NEDERLANDS - Vertaling van de oorspronkelijke gebruiksaanwijzing	NL
POLSKI - Tłumaczenie instrukcji oryginalnej	PL
TÜRKÇE - Oriiinal Talimatların Tercümesi	TR

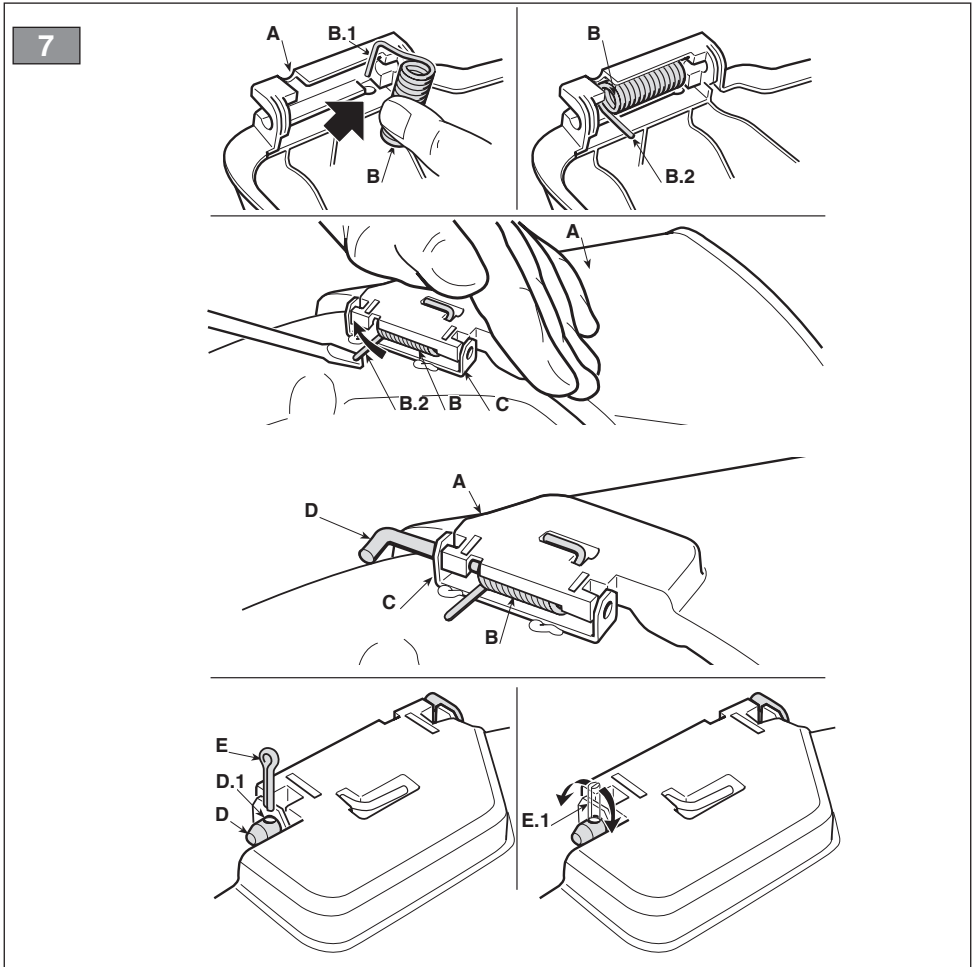
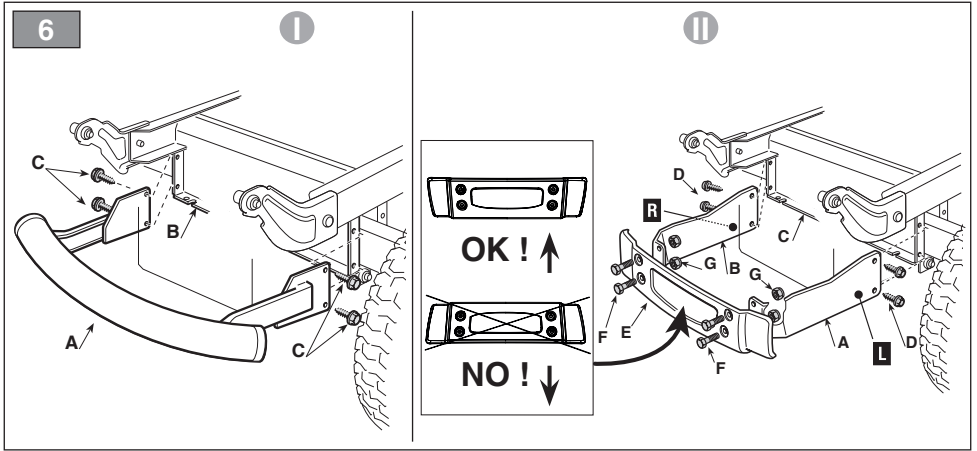
1



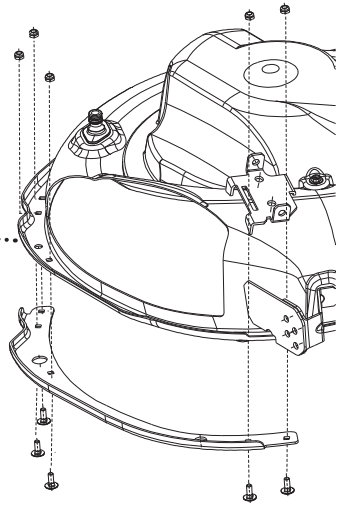
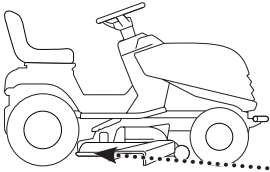
2



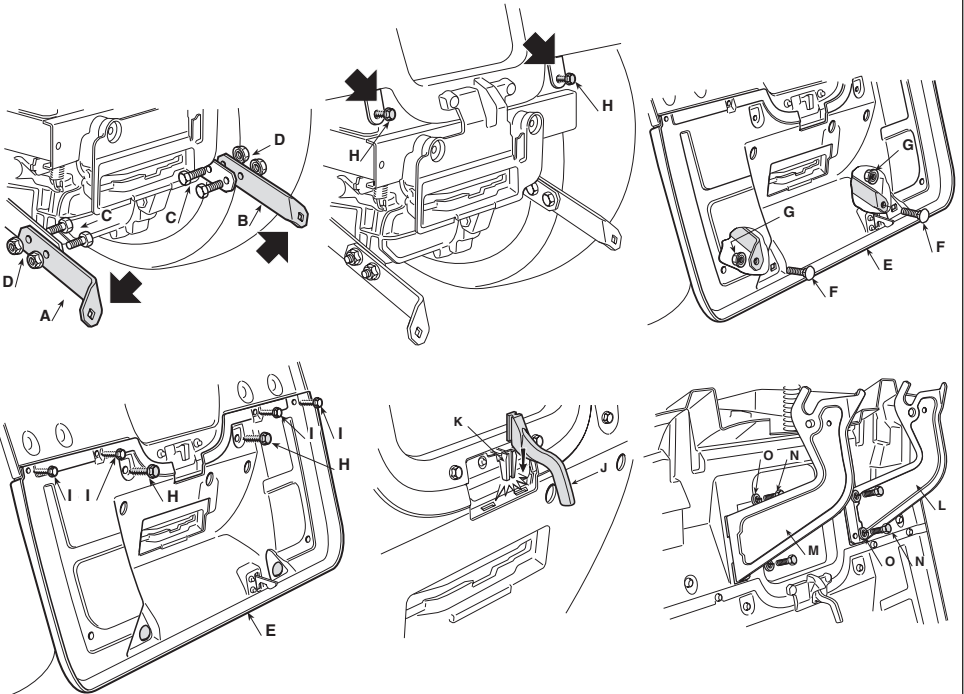
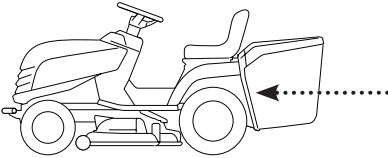
3**I****II****4****5**



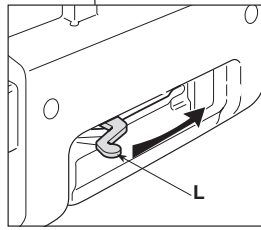
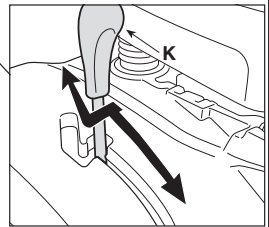
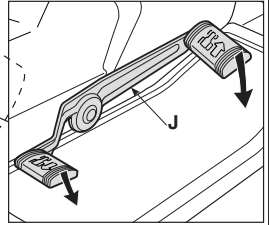
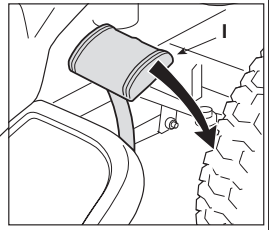
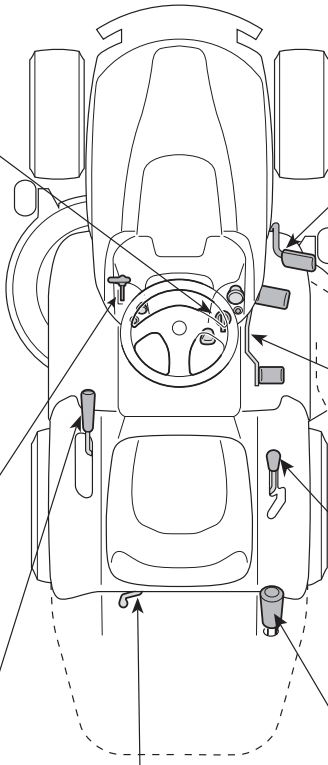
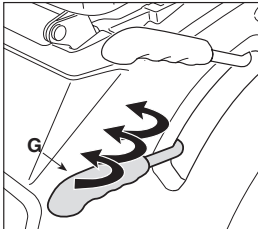
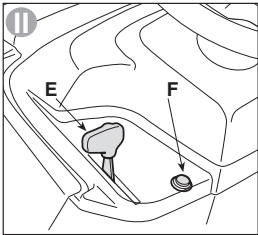
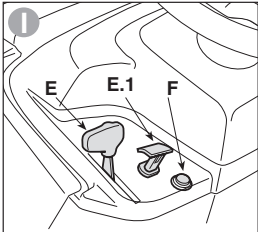
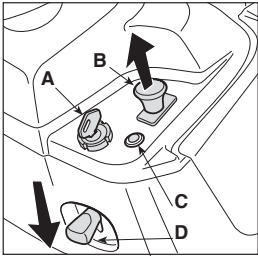
8



9

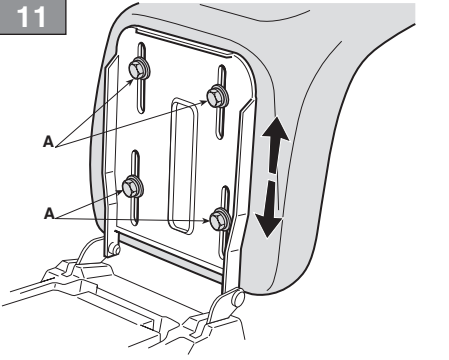


10

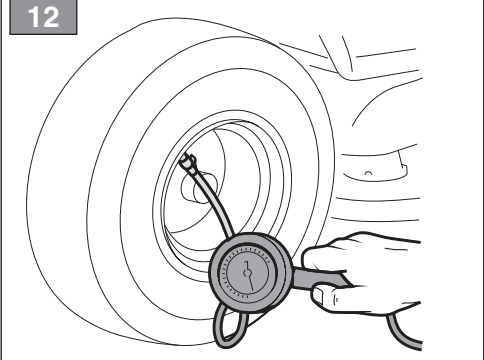


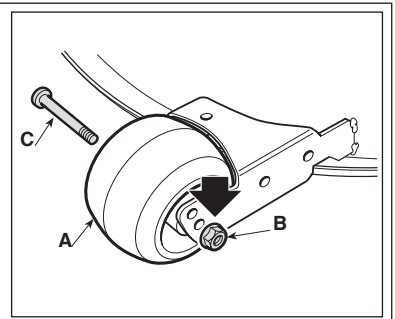
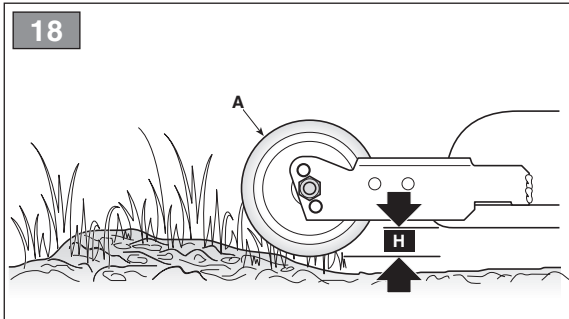
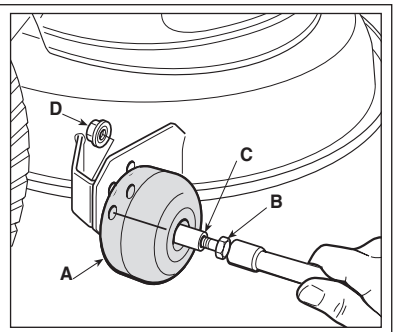
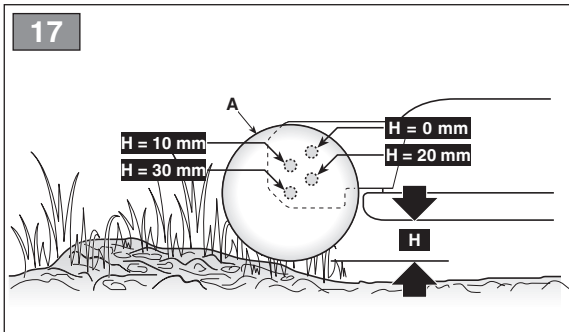
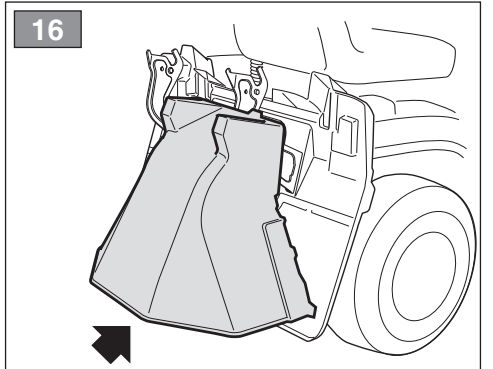
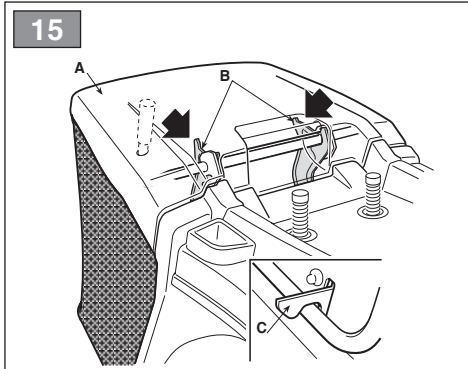
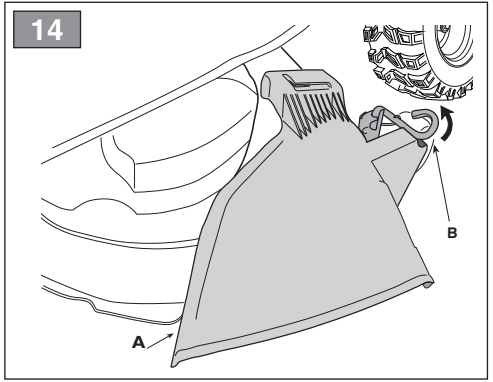
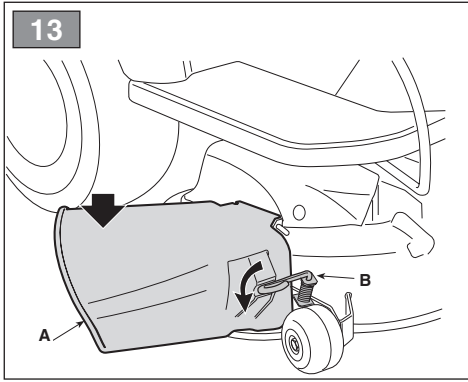
H

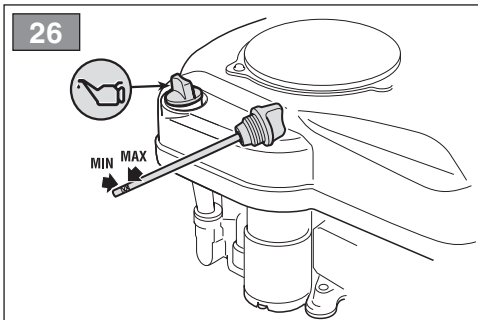
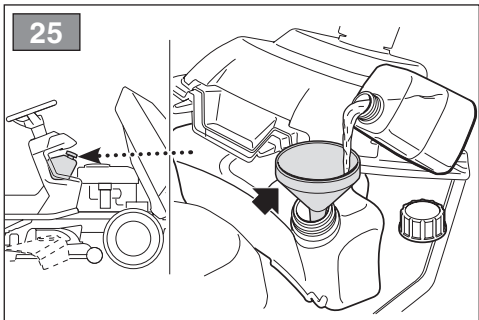
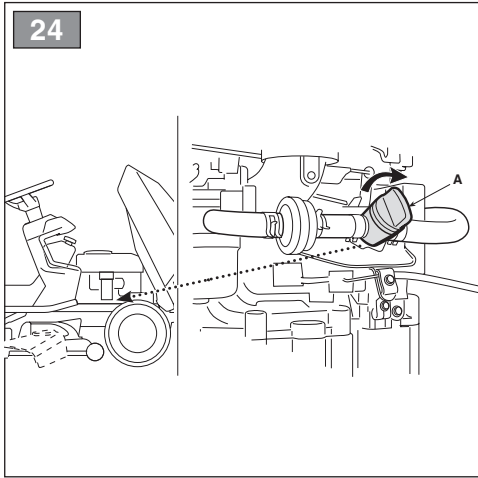
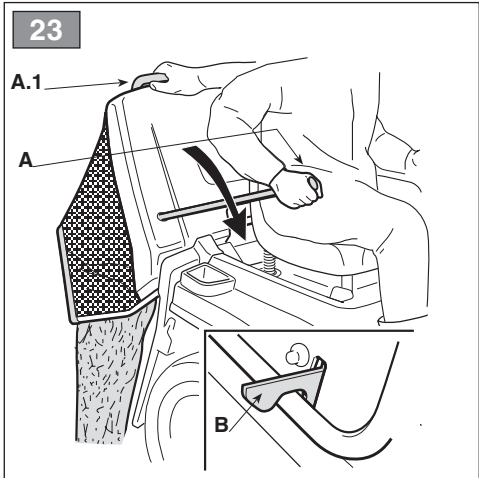
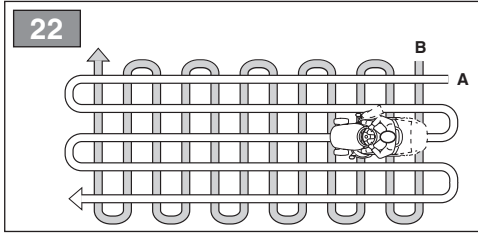
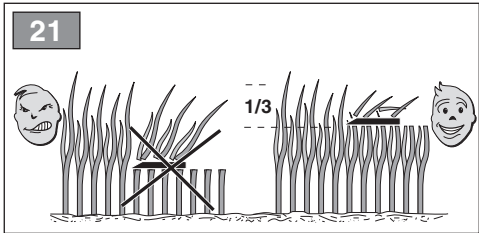
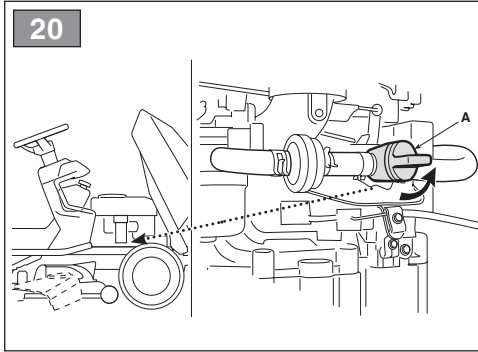
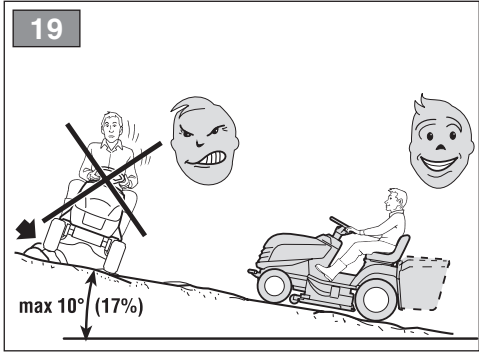
11



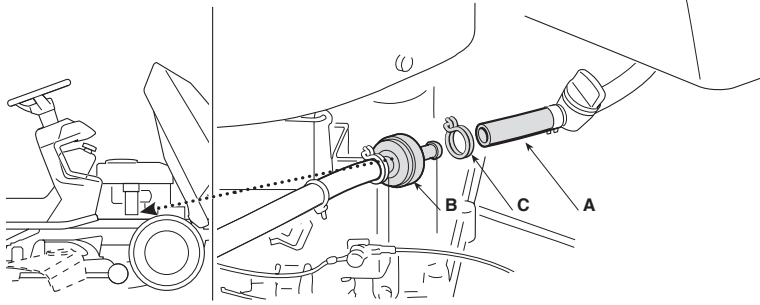
12





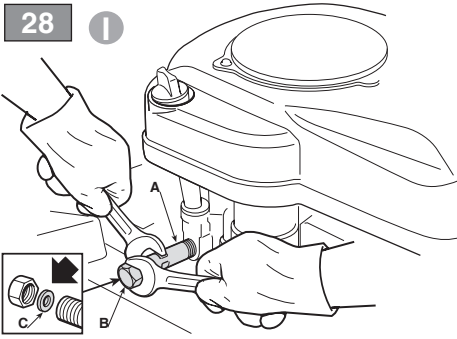


27

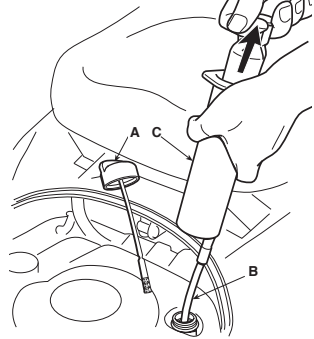


28

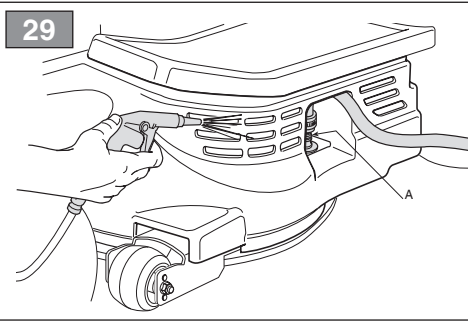
I



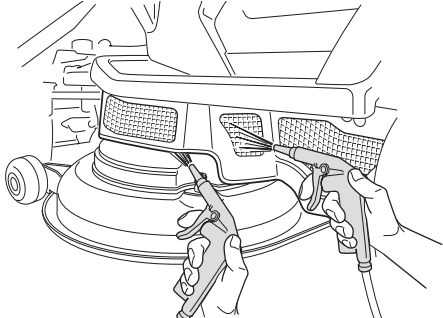
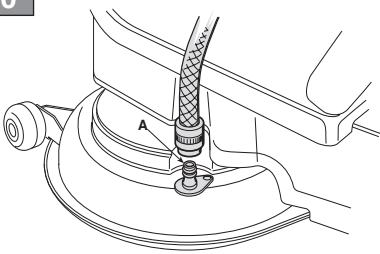
II

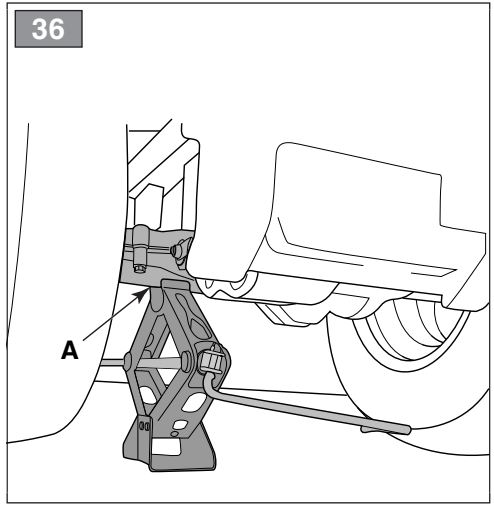
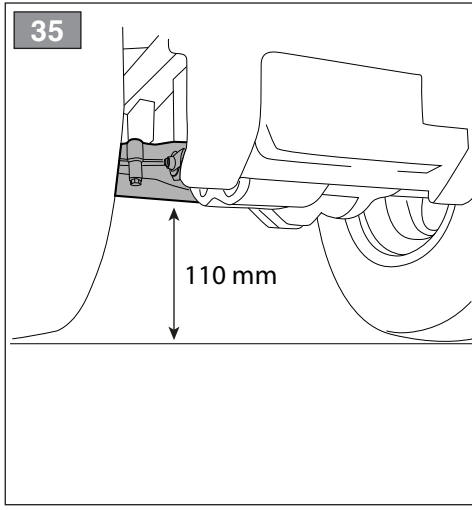
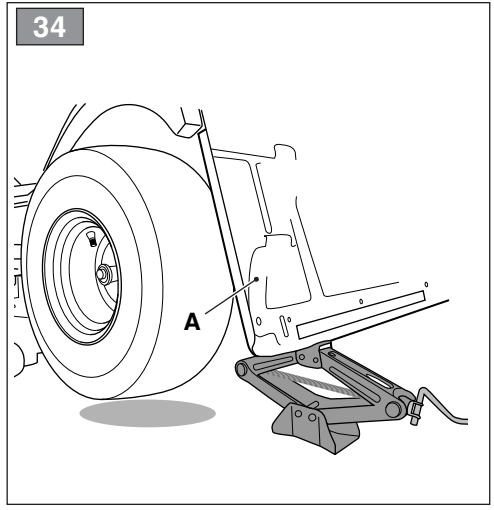
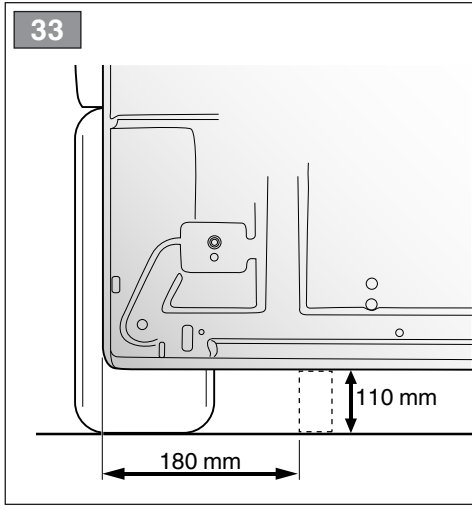
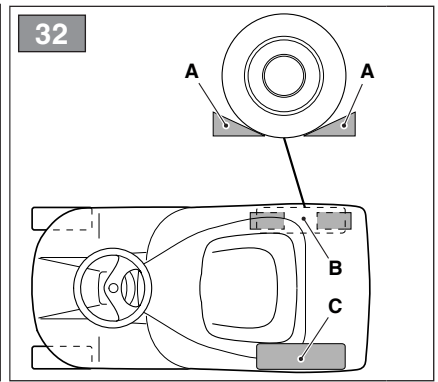
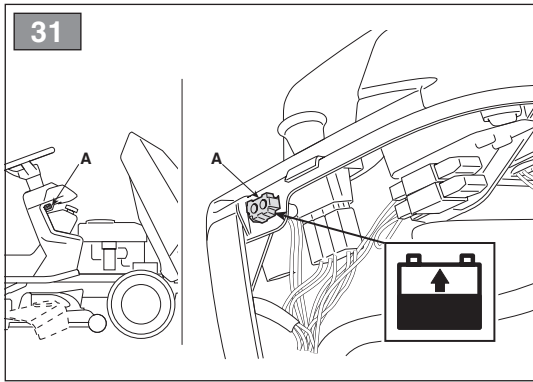


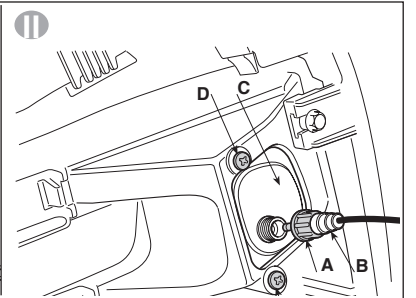
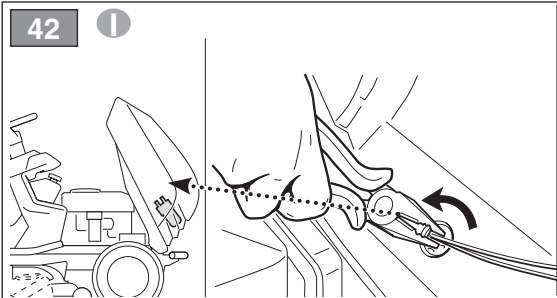
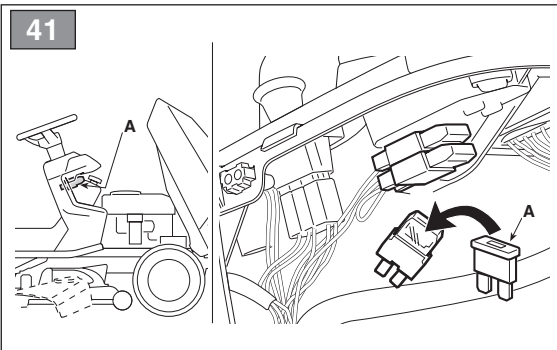
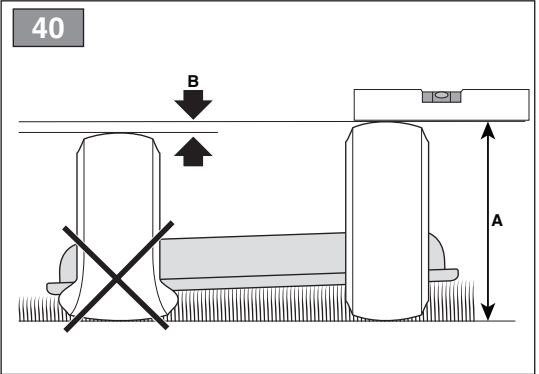
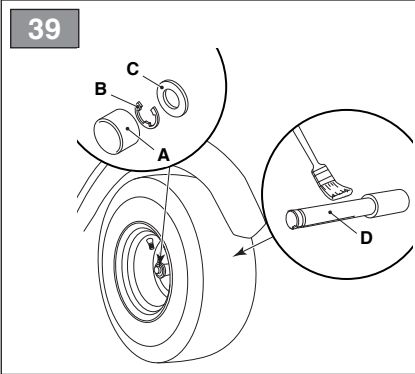
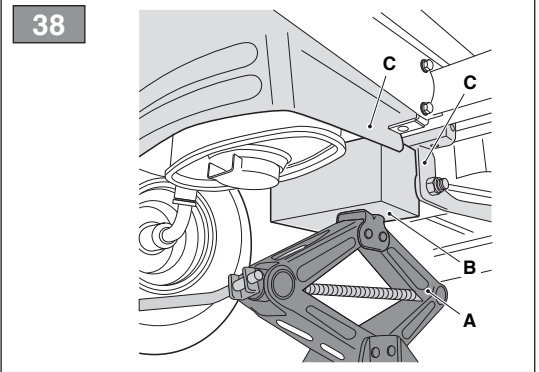
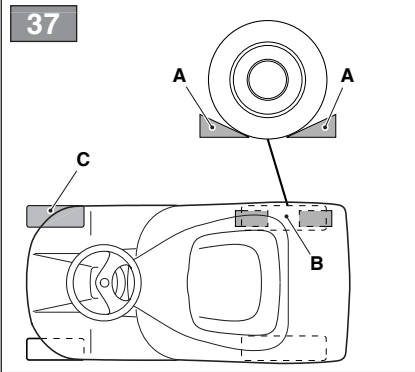
29

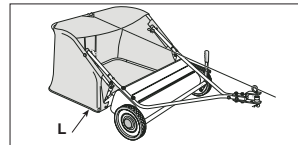
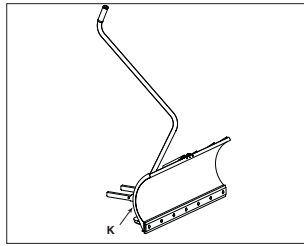
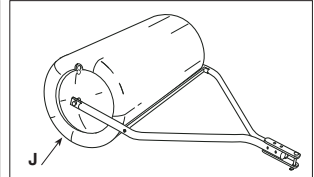
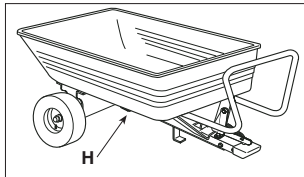
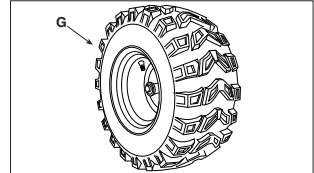
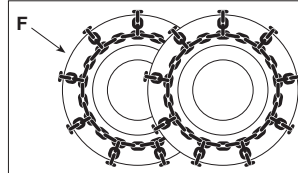
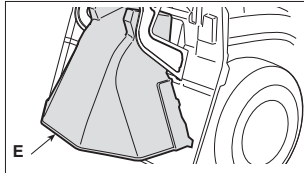
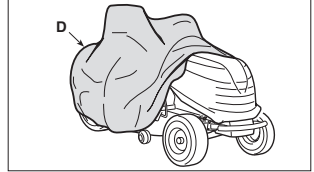
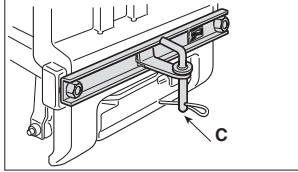
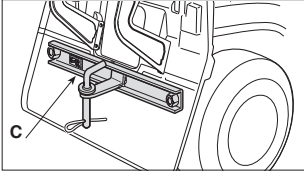
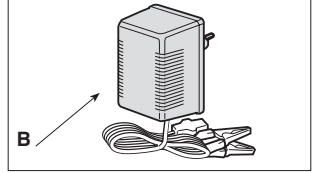
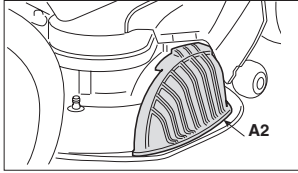
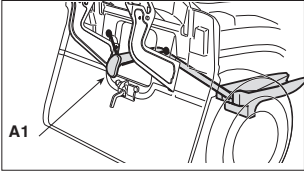


30









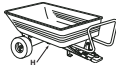

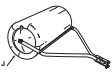

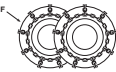

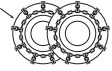

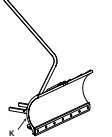
[1]	DATI TECNICI		KLX 98 Series	KLX 108 Series
[2]	Potenza nominale *	kW	6,4 ÷ 11,5	6,4 ÷ 11,5
[3]	Giri al minuto *	min ⁻¹	2800 ± 100	2800 ± 100
[4]	Impianto elettrico	V	12	12
[5]	Pneumatici anteriori		13 x 5,00-6 (15 x 5,00-6)	13 x 5,00-6 (15 x 5,00-6)
[6]	Pneumatici posteriori		18 x 8,50-8	18 x 8,50-8
[7]	Pressione gonfiaggio anteriore 13 x 5,00-6 15 x 5,00-6	bar bar	1,5 1,0	1,5 1,0
[8]	Pressione gonfiaggio posteriore	bar	1,2	1,2
[9]	Massa *	kg	160 ÷ 171	160 ÷ 171
[10]	Raggio minimo di erba non tagliata	cm	70	65
[11]	Altezza di taglio	cm	3 ÷ 8,5	3 ÷ 8,5
[12]	Larghezza di taglio	cm	98	107
[13]	Capacità del sacco di raccolta	l	-	-
[14]	<i>Trasmissione meccanica</i> Velocità di avanzamento (indicativa) a 3000 min ⁻¹	km/h	2,2 ÷ 9,7	2,2 ÷ 9,7
[15]	<i>Trasmissione idrostatica</i> Velocità di avanzamento (indicativa) a 3000 min ⁻¹	km/h	0 ÷ 8,8	0 ÷ 8,8
[16]	Limite di velocità con catene da neve (se accessorio previsto)	km/h	9,7	9,7
[17]	Dimensioni			
[18]	Lunghezza	mm	1647	1647 ÷ 1697
[19]	Lunghezza con sacco (Lunghezza senza sacco)	mm	- -	- -
[20]	Larghezza	mm	-	-
[21]	Larghezza con deflettore di scarico laterale (Larghezza senza deflettore di scarico laterale)		1198 (1051)	1312 (1101)
[22]	Altezza	mm	1068	1068
[23]	Codice dispositivo di taglio		82004346/0	82004357/0
[24]	Capacità del serbatoio carburante	l	6,5	6,5
[25]	Limite di carico per dispositivo di traino (Forza verticale massima)	N (kg)	245 (25)	245 (25)
[26]	Limite di carico per dispositivo di traino (Peso massimo rimorchiabile)	N (kg)	980 (100)	980 (100)
[27]	Inclinazione massima consentita		10° (17%)	10° (17%)
[28]	Livello di pressione acustica	dB(A)	83,8	87
[29]	Incertezza di misura	dB(A)	0,3	2,5
[30]	Livello di potenza acustica misurato	dB(A)	99	99
[29]	Incertezza di misura	dB(A)	0,8	0,43
[31]	Livello di potenza acustica garantito	dB(A)	100	100
[32]	Livello di vibrazioni al posto di guida	m/s ²	0,94	1,2
[29]	Incertezza di misura	m/s ²	1,39	0,52
[33]	Livello di vibrazioni al volante	m/s ²	3,33	3
[29]	Incertezza di misura	m/s ²	2,72	2

* Per il dato specifico, fare riferimento a quanto indicato nell'etichetta di identificazione della macchina.

[1]	DATI TECNICI		KMX 84 Series
[2]	Potenza nominale *	kW	5,56 ÷ 9,7
[3]	Giri al minuto *	min ⁻¹	2300/2400 ± 100
[4]	Impianto elettrico	V	12
[5]	Pneumatici anteriori		13 x 5,00-6 (15 x 5,00-6)
[6]	Pneumatici posteriori		18 x 8,50-8 (18 x 6,50-8)
[7]	Pressione gonfiaggio anteriore 13 x 5,00-6 15 x 5,00-6	bar bar	1,5 1,0
[8]	Pressione gonfiaggio posteriore	bar	1,2
[9]	Massa *	kg	180 ÷ 187
[10]	Raggio minimo di erba non tagliata	cm	80
[11]	Altezza di taglio	cm	3 ÷ 8,5
[12]	Larghezza di taglio	cm	83
[13]	Capacità del sacco di raccolta	l	210 ÷ 240
[14]	Trasmissione meccanica Velocità di avanzamento (indicativa) a 3000 min ⁻¹	km/h	2,2 ÷ 9,7
[15]	Trasmissione idrostatica Velocità di avanzamento (indicativa) a 3000 min ⁻¹	km/h	0 ÷ 8,8
[16]	Limite di velocità con catene da neve (se accessorio previsto)	km/h	9,7
[17]	Dimensioni		
[18]	Lunghezza	mm	-
[19]	Lunghezza con sacco (Lunghezza senza sacco)	mm	2217 ÷ 2340 (1814)
[20]	Larghezza	mm	902
[21]	Larghezza con deflettore di scarico laterale (Larghezza senza deflettore di scarico laterale)		-
[22]	Altezza	mm	1098
[23]	Codice dispositivo di taglio		82004358/0 - 82004359/0 82004360/0 - 82004361/0
[24]	Capacità del serbatoio carburante	l	6,5
[25]	Limite di carico per dispositivo di traino (Forza verticale massima)	N (kg)	245 (25)
[26]	Limite di carico per dispositivo di traino (Peso massimo rimorchiabile)	N (kg)	980 (100)
[27]	Inclinazione massima consentita		10° (17%)
[28]	Livello di pressione acustica	dB(A)	86
[29]	Incertezza di misura	dB(A)	1,1
[30]	Livello di potenza acustica misurato	dB(A)	100
[29]	Incertezza di misura	dB(A)	0,63
[31]	Livello di potenza acustica garantito	dB(A)	100
[32]	Livello di vibrazioni al posto di guida	m/s ²	1,06
[29]	Incertezza di misura	m/s ²	0,99
[33]	Livello di vibrazioni al volante	m/s ²	6,37
[29]	Incertezza di misura	m/s ²	2,19

* Per il dato specifico, fare riferimento a quanto indicato nell'etichetta di identificazione della macchina.

[42]	ACCESSORI A RICHIESTA	
[42.A1] [42.A2]	Kit "mulching"	✓
[42.B]	Carica batteria di mantenimento	✓
[42.C]	Kit traino	✓
[42.D]	Telo di copertura	✓
[42.E]	Kit di protezione scarico posteriore <i>(solo per modelli MP series)</i>	✓
[42.F]	Catene da neve (18")	✓
[42.G]	Ruote da fango/neve (18")	✓
[42.H]	Rimorchio	45-03453-997
[42.I]	Spargitore	45-03153-997
[42.J]	Rullo per erba	45-0267 45-02681
[42.K]	Spalaneve a lama	ST-1402
[42.L]	Raccogliitore foglie ed erba 38" <i>(solo per modelli KLX 98-108 Series)</i>	45-03313-997
[42.L]	Raccogliitore foglie ed erba 42" <i>(solo per modelli KLX 98-108 Series)</i>	45-02616-997

[34] TABELLA PER LA CORRETTA COMBINAZIONE DEGLI ACCESSORI						
[34.A] ACCESSORI POSTERIORI						
	 [42.H]	 [42.I]	 [42.J]	 [42.L]	 [42.F]	 [42.G]
[34.B] ACCESSORI FRONTALI	 [42.F]	✓	✓	-	-	-
	 [42.G]	✓	✓	-	-	-
	 [42.K]	-	✓	-	✓	✓

[1] FR - CARACTÉRISTIQUES TECHNIQUES

- [2] Puissance nominale (*)
 [3] Tours par minute (*)
 [4] Installation électrique
 [5] Pneus avant
 [6] Pneus arrière
 [7] Pression de gonflage avant
 [8] Pression de gonflage arrière
 [9] Masse (*)
 [10] Rayon minimal de l'herbe non taillée
 [11] Hauteur de coupe
 [12] Largeur de coupe
 [13] Capacité du bac de ramassage
 [14] Transmission mécanique
 Vitesse d'avancement (indicative) à 3000 min⁻¹
 [15] Transmission hydrostatique
 Vitesse d'avancement (indicative) à 3000 min⁻¹
 [16] Limite de vitesse avec chaînes à neige (si accessoire prévu)
 [17] Dimensions
 [18] Longueur
 [19] Longueur avec sac (longueur sans sac)
 [20] Largeur
 [21] Largeur avec déflecteur d'éjection latérale (Largeur sans déflecteur d'éjection latérale)
 [22] Hauteur
 [23] Code organe de coupe
 [24] Capacité du réservoir de carburant
 [25] Limite de charge pour dispositif de remorquage (force verticale maximale)
 [26] Limite de charge pour dispositif de remorquage (poids maximum remorquable)
 [27] Pente maximale admise
 [28] Niveau de pression acoustique
 [29] Incertitude de mesure
 [30] Niveau de puissance acoustique mesuré
 [31] Niveau de puissance acoustique garanti
 [32] Niveau de vibration au poste de conduite
 [33] Niveau de vibration au volant
 [34] Tableau pour la correcte combinaison des accessoires
 [34.A] Accessoires arrière
 [34.B] Accessoires frontaux
 [42] Accessoires sur demande
 [42.A1, 42.A2] Kit pour "mulching"
 [42.B] Chargeur de batterie
 [42.C] Kit remorquage
 [42.D] Housse de protection
 [42.E] Kit protecteur d'éjection arrière (*seulement pour la série MP*)
 [42.F] Chaîne à neige (18")
 [42.G] Roues complètes boue / neige (18")
 [42.H] Remorque
 [42.I] Épandeur
 [42.J] Rouleau à gazon
 [42.K] Lame à neige
 [42.L] Balai de ramassage feuilles et herbe (*seulement pour la série SD*)

* Pour la valeur spécifique, se référer à ce qui est indiqué sur la plaque signalétique de la machine.

[1] EN - TECHNICAL DATA

- [2] Nominal power (*)
 [3] RPM (*)
 [4] Electrical system
 [5] Front tyres
 [6] Rear tyres
 [7] Front tyre pressure
 [8] Rear tyre pressure
 [9] Mass (*)
 [10] Minimum radius of uncut grass
 [11] Cutting height
 [12] Cutting width
 [13] Grass catcher capacity
 [14] Mechanical transmission
 Forward speed (approximate) at 3000 min⁻¹
 [15] Hydrostatic transmission
 Forward speed (approximate) at 3000 min⁻¹
 [16] Speed limit with snow chains (if available)
 [17] Dimensions
 [18] Length
 [19] Length with grass catcher
 (Length without grass catcher)
 [20] Width
 [21] Width with side discharge chute (Width without side discharge chute)
 [22] Height
 [23] Cutting means code
 [24] Fuel tank capacity
 [25] Admissible load on towing device (maximum vertical weight)
 [26] Admissible load for towing device (maximum towing weight)
 [27] Maximum admissible tilt
 [28] Acoustic pressure level
 [29] Measurement uncertainty
 [30] Measured acoustic power level
 [31] Guaranteed acoustic power level
 [32] Operator position vibration level
 [33] Steering wheel vibration level
 [34] Table for correct accessory combinations
 [34.A] Rear accessories
 [34.B] Front accessories [42] Accessories available on request
 [42.A1, 42.A2] "Mulching" kit
 [42.B] Maintenance battery charger
 [42.C] Towing kit
 [42.D] Cloth cover
 [42.E] Rear discharge guard kit (*only for MP series*)
 [42.F] Snow chains (18")
 [42.G] Mud / Snow wheels (18")
 [42.H] Trailer
 [42.I] Sprinkler
 [42.J] Lawn roller
 [42.K] Snow shovel
 [42.L] Leaf and grass catcher (*only for SD series*)

* Please refer to the data indicated on the machine's identification plate for the exact figure.

[1] DE - TECHNISCHE DATEN

- [2] Nennleistung (*)
- [3] Umdrehungen pro Minute (*)
- [4] Elektrische Anlage
- [5] Reifen Vorderräder
- [6] Reifen Hinterräder
- [7] Reifendruck vorne
- [8] Reifendruck hinten
- [9] Gewicht (*)
- [10] Mindestradius nicht geschnittenes Gras
- [11] Schnitthöhe
- [12] Schnittbreite
- [13] Fassungsvermögen der Grasfangeinrichtung
- [14] Mechanischer Antrieb - Vorschubgeschwindigkeit (Richtwert) bei 3000 min⁻¹
- [15] Hydrostatischer Antrieb - Vorschubgeschwindigkeit (Richtwert) bei 3000 min⁻¹
- [16] Geschwindigkeitsgrenze mit Schneeketten (falls als Zubehör vorgesehen)
- [17] Abmessungen
- [18] Länge
- [19] Länge mit Grasfangeinrichtung (Länge ohne Grasfangeinrichtung)
- [20] Breite
- [21] Breite mit seitlichem Auswurfdeflektor (Breite ohne seitlichen Auswurfdeflektor)
- [22] Höhe
- [23] Code Schneidwerkzeug
- [24] Inhalt des Kraftstofftanks
- [25] Lastgrenze für Zugvorrichtung (max. senkrechte Kraft)
- [26] Lastgrenze für Zugvorrichtung (max. Zuggewicht)
- [27] Max. zulässige Neigung
- [28] Schalldruckpegel
- [29] Messungenauigkeit
- [30] Gemessener Schalleistungspegel
- [31] Garantierter Schalleistungspegel
- [32] Vibrationspegel am Fahrersitz
- [33] Vibrationspegel am Lenkrad
- [34] übersicht für die korrekte zubehörkombination
- [34.A] Heckseitiges zubehör
- [34.B] Frontseitiges zubehör
- [42] Sonderzubehör
- [42.A1, 42.A2] "Mulching"-kit
- [42.B] Batterieladegerät
- [42.C] Zugvorrichtung
- [42.D] Abdeckung
- [42.E] Kit hinterer auswurfschutz (*nur für MP-Series*)
- [42.F] Schneeketten (18")
- [42.G] M+S-Räder (Matsch- und Schneeräder) (18")
- [42.H] Anhänger
- [42.I] Streuer
- [42.J] Rasenwalze
- [42.K] Schneepflug
- [42.L] Sammler für laub und gras (*nur für SD-Series*)

* Für die genaue Angabe nehmen Sie bitte auf das Typenschild der Maschine Bezug

[1] NL - TECHNISCHE GEGEVENS

- [2] Nominaal vermogen (*)
- [3] Omwentelingen per minuut
- [4] Elektrische installatie
- [5] Voorbanden
- [6] Achterbanden
- [7] Bandenspanning vooraan
- [8] Bandenspanning achteraan
- [9] Massa (*)
- [10] Minimum straal ongemaaid gras
- [11] Maaihoogte
- [12] Maai breedte
- [13] Vermogen van de opvangzak
- [14] Mechanische aandrijving (Indicatieve) voortbewegingssnelheid bij 3000 min⁻¹
- [15] Hydrostatische aandrijving (Indicatieve) voortbewegingssnelheid bij 3000 min⁻¹
- [16] Snelheidslimiet met sneeuwkettingen (indien dit toebehoren voorzien is)
- [17] Afmetingen
- [18] Lengte
- [19] Lengte met zak (lengte zonder zak)
- [20] Breedte
- [21] Breedte met zijdelingse aflaafdeflector (Breedte zonder zijdelingse aflaafdeflector)
- [22] Hoogte
- [23] Code snij-inrichting
- [24] Vermogen van het brandstofreservoir
- [25] Belastinglimiet voor trekrichting (maximale verticale kracht)
- [26] Belastinglimiet voor trekrichting (maximaal gewicht dat getrokken kan worden)
- [27] Maximaal toegestane helling
- [28] Niveau geluidsdruk
- [29] Meetonzekerheid
- [30] Gemeten akoestisch vermogen
- [31] Gewaarborgd akoestisch vermogen
- [32] Niveau trillingen op de bestuurdersplaats
- [33] Niveau trillingen aan het stuur
- [34] Tabel voor de juiste combinatie van accessoires
- [34.A] Accessoires achterzijde
- [34.B] Accessoires voorzijde
- [42] Optionele accessoires
- [42.A1, 42.A2] Kit voor "mulching"
- [42.B] Batterij-oplader voor behoud
- [42.C] Kit tractie
- [42.D] Afdekzeil
- [42.E] Kit achterste aflaafbeveiliging (*alleen voor MP-serie*)
- [42.F] Sneeuwkettingen (18")
- [42.G] Modderwielen/sneeuwwielen (18")
- [42.H] Aanhangwagen
- [42.I] Verspreider
- [42.J] Grasrol
- [42.K] Sneeuwschuiver
- [42.L] Opvangver voor bladeren en gras (*alleen voor SD-serie*)

* Voor het specifiek gegeven, verwijst men naar wat aangegeven is op het identificatielabel van de machine.



INDICE


1. GENERALITÀ.....	2	6.6 Arresto	16
2. NORME DI SICUREZZA	2	6.7 Dopo l'utilizzo	16
3. CONOSCERE LA MACCHINA	5	7. MANUTENZIONE ORDINARIA.....	16
3.1 Descrizione macchina e uso previsto....	5	7.1 Generalità	16
3.2 Segnaletica di sicurezza	5	7.2 Rifornimento carburante / svuotamento serbatoio carburante	16
3.3 Etichetta di identificazione	6	7.3 Controllo, rabbocco, scarico olio motore	17
3.4 Componenti principali	6	7.4 ruotini antiscalpo	18
4. MONTAGGIO.....	7	7.5 Pulizia	18
4.1 Componenti per il montaggio	7	7.6 Batteria	19
4.2 Montaggio del volante.....	7	7.7 Dadi e viti di fissaggio	19
4.3 Montaggio del sedile.....	8	8. MANUTENZIONE STRAORDINARIA.....	19
4.4 Montaggio e collegamento batteria.....	8	8.1 Raccomandazioni per la sicurezza.....	19
4.5 Montaggio del paraurti anteriore	8	8.2 Assieme dispositivi di taglio / dispositivi di taglio	19
4.6 Montaggio del deflettore di scarico laterale (solo per modelli con scarico laterale).....	8	8.3 Sostituzione delle Ruote anteriori / posteriori.....	20
4.7 Montaggio dei rinforzi laterali dell'assieme dispositivi di taglio (solo per modelli con scarico laterale, se previsto)	8	8.4 Scheda elettronica	21
4.8 Montaggio e completamento della piastra posteriore (solo per modelli con raccolta posteriore)	8	8.5 Sostituzione di un fusibile.....	21
5. COMANDI DI CONTROLLO	9	8.6 Sostituzione lampade.....	21
5.1 Commutatore a chiave	9	8.7 Asse posteriore	21
5.2 Comando acceleratore.....	9	9. RIMESSAGGIO	21
5.3 Leva freno di stazionamento	9	10. MOVIMENTAZIONE E TRASPORTO	22
5.4 Pedale frizione / freno (trasmissione meccanica)	9	11. ASSISTENZA E RIPARAZIONI.....	22
5.5 Leva comando cambio di velocità (trasmissione meccanica)	10	12. COPERTURA DELLA GARANZIA.....	22
5.6 Pedale freno (trasmissione idrostatica)	10	13. TABELLA MANUTENZIONI.....	23
5.7 Pedale trazione (trasmissione idrostatica)	10	14. IDENTIFICAZIONE INCONVENIENTI	24
5.8 Leva di sblocco della trasmissione idrostatica (trasmissione idrostatica)...	10	15. ACCESSORI	26
5.9 Comando di innesto e disinnesto dei dispositivi di taglio	10	15.1 Kit per mulching	26
5.10 Pulsante di consenso taglio in retromarcia.....	11	15.2 Carica batteria di mantenimento	26
5.11 Leva regolazione altezza di taglio.....	11	15.3 Kit traino	26
5.12 Spia e dispositivo di segnalazione acustica (solo per modelli con raccolta posteriore).....	11	15.4 Telo di copertura	26
5.13 Leva ribaltamento sacco di raccolta (se previsto, solo per modelli con raccolta posteriore).....	11	15.5 Kit protezione di scarico posteriore	26
6. USO DELLA MACCHINA	11	15.6 Catene da neve 18"	26
6.1 Operazioni preliminari	11	15.7 Ruote da fango / neve 18"	26
6.2 Controlli di sicurezza	12	15.8 Rimorchio.....	26
6.3 Uso su terreni in pendenza.....	13	15.9 Spargitore	26
6.4 Avviamento	13	15.10 Rullo per erba.....	26
6.5 Lavoro	14	15.11 Spalaneve a lama	26
		15.12 Raccogliitore foglie e erba.....	26

1. GENERALITÀ

1.1 COME LEGGERE IL MANUALE

Nel testo del manuale, alcuni paragrafi contenenti informazioni di particolare importanza, ai fini della sicurezza o del funzionamento, sono evidenziati in modo diverso, secondo questo criterio:

NOTA oppure **IMPORTANTE** fornisce precisazioni o altri elementi a quanto già precedentemente indicato, nell'intento di non danneggiare la macchina, o causare danni.

Il simbolo  evidenzia un pericolo. Il mancato rispetto dell'avvertenza comporta possibilità di lesioni personali o a terzi e/o danni.

I paragrafi evidenziati con un riquadro con bordo a punti grigio indicano caratteristiche opzionali non presenti in tutti i modelli documentati in questo manuale. Verificare se la caratteristica è presente nel proprio modello.

Tutte le indicazioni “anteriore”, “posteriore”, “destro” e “sinistro” si intendono riferite alla posizione di lavoro dell'operatore.

1.2 RIFERIMENTI

1.2.1 Figure


Le figure in queste istruzioni per l'uso sono numerate 1, 2, 3, e così via. I componenti indicati nelle figure sono contrassegnati con le lettere A, B, C, e così via. Un riferimento al componente C nella figura 2 viene indicato con la dicitura: “Vedere fig. 2.C” o semplicemente “(Fig. 2.C)”. Le figure sono indicative. I pezzi effettivi possono variare rispetto a quelli raffigurati.

1.2.2 Titoli

Il manuale è diviso in capitoli e paragrafi. Il titolo del paragrafo “2.1 Addestramento” è un sottotitolo di “2. Norme di sicurezza”. I riferimenti a titoli o paragrafi sono segnalati con l'abbreviazione cap. o par. e il numero relativo. Esempio: “cap. 2” o “par. 2.1”

2. NORME DI SICUREZZA

2.1 ADDESTRAMENTO

 **Prendere familiarità con i comandi e con un uso appropriato della macchina. Imparare ad arrestare rapidamente il motore. L'inosservanza delle avvertenze e delle istruzioni può causare incendi e/o gravi lesioni.**

- Non permettere mai che la macchina venga utilizzata da bambini o da persone che non abbiano la necessaria dimestichezza con le istruzioni. Le leggi locali possono fissare un'età minima per l'utilizzatore.
- Non utilizzare mai la macchina se l'utilizzatore è in condizione di stanchezza o malessere, oppure ha assunto farmaci, droghe, alcool o sostanze nocive alle sue capacità di riflessi e attenzione.
- Non trasportare bambini o altri passeggeri
- Ricordare che l'operatore o utilizzatore è responsabile di incidenti e imprevisti che si possono verificare ad altre persone o alle loro proprietà. Rientra nella responsabilità dell'utilizzatore la valutazione dei rischi potenziali del terreno su cui si deve lavorare, nonché prendere tutte le precauzioni necessarie per garantire la sua e altrui sicurezza, in particolare sui pendii, terreni accidentati, scivolosi o instabili.
- Nel caso si voglia cedere o prestare ad altri la macchina, assicurarsi che l'utilizzatore prenda visione delle istruzioni d'uso contenute nel presente manuale.

2.2 OPERAZIONI PRELIMINARI

Dispositivi protezione individuale (DPI)


- Indossare indumenti adeguati, calzature da lavoro resistenti con soles antiscivolo, e pantaloni lunghi. Non azionare la macchina a piedi scalzi o con sandali aperti. Indossare cuffie di protezione dell'udito.
- Non indossare scarpe, camici, collane, braccialetti, indumenti con parti svolazzanti, o provvisti di lacci o cravatte e comunque accessori pendenti o larghi che potrebbero impigliarsi nella macchina o in oggetti e materiali presenti sul luogo di lavoro.
- Raccogliere adeguatamente i capelli lunghi.

Area di lavoro / Macchina

- Ispezionare a fondo tutta l'area di lavoro e togliere tutto ciò che potrebbe venire espulso dalla macchina o danneggiare

il dispositivo di taglio/organi rotanti (sassi, rami, fili di ferro, ossi, ecc.).

Motori a scoppio: carburante

 **PERICOLO!** Il carburante è altamente infiammabile.

- Conservare il carburante in appositi contenitori omologati per tale utilizzo, in luoghi sicuri, lontano da fonti di calore o fiamme libere.
- Lasciare i contenitori e la zona di magazzinaggio della benzina liberi da residui d'erba foglie o grasso eccessivo.
- Non lasciare i contenitori alla portata dei bambini.
- Non fumare durante il rifornimento o il rabbocco di carburante e ogni volta che si maneggia il carburante.
- Rabboccare il carburante utilizzando un imbuto, solo all'aperto.
- Evitare di inalare vapori del carburante.
- Non aggiungere carburante o togliere il tappo del serbatoio quando il motore è in funzione o è caldo.
- Aprire lentamente il tappo del serbatoio lasciando scaricare gradualmente la pressione interna.
- Non avvicinare fiamme alla bocca del serbatoio per verificare il contenuto.
- Se fuoriesce del carburante, non avviare il motore, ma allontanare la macchina dall'area nella quale il carburante è stato versato, ed evitare di creare possibilità di incendio, fintanto che il carburante non sia evaporato ed i vapori non si siano dissolti.
- Pulire immediatamente ogni traccia di carburante versata sulla macchina o sul terreno.
- Rimettere sempre e serrare bene i tappi del serbatoio e del contenitore del carburante.
- Non riavviare la macchina sul luogo ove è stato operato il rifornimento; l'avviamento del motore deve avvenire ad una distanza di almeno 3 metri dal luogo dove si è effettuato il rifornimento di carburante.
- Evitare il contatto del carburante con gli indumenti e, in tal caso, cambiarsi gli indumenti prima di avviare il motore.

2.3 DURANTE L'UTILIZZO

Area di Lavoro


- Non azionare il motore in spazi chiusi, dove possono accumularsi pericolosi fumi di monossido di carbonio. Le operazioni di avviamento devono avvenire all'aperto o in luogo ben aerato. Ricordare sempre che i gas di scarico sono tossici.

- Durante l'avviamento della macchina non indirizzare il silenziatore e quindi i gas di scarico verso materiali infiammabili.
- Non usare la macchina in ambienti a rischio di esplosione, in presenza di liquidi infiammabili, gas o polvere. Contatti elettrici o sfregamenti meccanici possono generare scintille che possono incendiare la polvere o i vapori.
- Lavorare solamente alla luce del giorno o con buona luce artificiale e in condizioni di buona visibilità.
- Allontanare persone, bambini e animali dall'area di lavoro. È necessario che i bambini vengano sorvegliati da un altro adulto.
- Evitare di lavorare nell'erba bagnata, sotto la pioggia e con rischio di temporali, specialmente con probabilità di lampi.
- Prestare particolare attenzione alle irregolarità del terreno (dossi, cunette), ai pendii, ai pericoli nascosti e alla presenza di eventuali ostacoli che potrebbero limitare la visibilità.
- Prestare molta attenzione in prossimità di dirupi, fossi o argini. La macchina si può ribaltare se una ruota oltrepassa un bordo o se il bordo cede.
- Prestare attenzione nei terreni in pendenza dove è richiesta particolare attenzione per evitare ribaltamenti o perdita di controllo della macchina. Le cause principali di perdita di controllo sono:
 - Mancanza di aderenza delle ruote
 - Velocità eccessiva
 - Frenatura inadeguata
 - Macchina inadeguata all'impiego
 - Mancanza di conoscenza sugli effetti che possono derivare dalle condizioni del terreno
 - Utilizzo scorretto come veicolo da traino.

Comportamenti

- Durante la guida ed il lavoro, non distrarsi e mantenere la necessaria concentrazione.
- Prestare attenzione quando si procede in retromarcia o all'indietro. Guardare dietro di sé prima e durante la retromarcia per assicurarsi che non vi siano ostacoli.
- Prestare attenzione quando si trainano dei carichi o si usano attrezzature pesanti:
 - Per le barre di traino, usare soltanto punti di attacco approvati;
 - Non sterzare bruscamente. Fare attenzione durante la retromarcia;
 - Utilizzare contrappesi o pesi sulle ruote, quando suggerito nel manuale di istruzioni.
- Prestare attenzione quando si utilizzano sacchi di raccolta e accessori che possono alterare la stabilità della macchina, in particolare sui pendii.

- Tenere sempre mani e piedi lontani dal dispositivo di taglio sia durante l'avviamento sia durante l'utilizzo della macchina.
- Attenzione: l'elemento di taglio continua a ruotare per qualche secondo anche dopo il suo disinnesto o dopo lo spegnimento del motore.
- Prestare attenzione all'assieme dispositivi di taglio con più di un dispositivo di taglio, poiché un dispositivo di taglio in rotazione può determinare la rotazione degli altri.
- Stare sempre lontani dall'apertura di scarico.
- Non toccare le parti del motore che, durante l'uso, si riscaldano. Rischio di ustioni.
- Per evitare il rischio di incendio, non lasciare la macchina ferma nell'erba alta con il motore in moto.

 In caso di rotture o incidenti durante il lavoro, arrestare immediatamente il motore e allontanare la macchina in modo da non provocare ulteriori danni; nel caso di incidenti con lesioni personali o a terzi, attivare immediatamente le procedure di pronto soccorso più adeguate alla situazione in atto e rivolgersi ad una Struttura Sanitaria per le cure necessarie. Rimuovere accuratamente eventuali detriti che potrebbero arrecare danni o lesioni a persone o a animali qualora rimanessero inosservati.

Limitazioni all'uso


- Non utilizzare mai la macchina con protezioni danneggiate, mancanti o non correttamente posizionate (sacco di raccolta, protezione di scarico laterale, protezione di scarico posteriore)
- Non utilizzare la macchina se gli accessori/ utensili non sono installati nei punti previsti.
- Non disinserire, disattivare, rimuovere o manomettere i sistemi di sicurezza/ microinterruttori presenti.
- Non sottoporre la macchina a sforzi eccessivi e non usare una macchina piccola per eseguire lavori pesanti; l'uso di una macchina adeguata riduce i rischi e migliora la qualità del lavoro.
- La macchina non è omologata per l'utilizzo su strade pubbliche. Il suo impiego (ai sensi del Codice della Strada) deve avvenire esclusivamente in aree private chiuse al traffico.

2.4 MANUTENZIONE, RIMESSAGGIO

Effettuare una regolare manutenzione ed un corretto rimessaggio preserva la sicurezza della macchina ed il livello delle sue prestazioni.

Manutenzione

- Non usare mai la macchina con parti usurate o danneggiate. I pezzi guasti o deteriorati devono essere sostituiti e mai riparati.
- Per ridurre il rischio di incendi, controllare regolarmente che non vi siano perdite di olio e/o carburante.
- Durante le operazioni di regolazione della macchina, prestare attenzione ad evitare che le dita rimangano intrappolate fra il dispositivo di taglio in movimento e le parti fisse della macchina.

 Il livello di rumorosità e di vibrazioni riportato nelle presenti istruzioni, sono valori massimi di utilizzo della macchina. L'impiego di un elemento di taglio sbilanciato, l'eccessiva velocità di movimento, l'assenza di manutenzione influiscono in modo significativo nelle emissioni sonore e nelle vibrazioni. Di conseguenza è necessario adottare delle misure preventive atte ad eliminare possibili danni dovuti ad un rumore elevato e alle sollecitazioni da vibrazioni; provvedere alla manutenzione della macchina, indossare cuffie antirumore, effettuare delle pause durante il lavoro.

Rimessaggio

- Non riporre la macchina con del carburante nel serbatoio in un locale dove i vapori del carburante potrebbero raggiungere una fiamma, una scintilla o una forte fonte di calore.
- Per ridurre il rischio di incendio, non lasciare contenitori con i materiali di risulta all'interno di un locale.

2.5 TUTELA AMBIENTALE

La tutela dell'ambiente deve essere un aspetto rilevante e prioritario nell'uso della macchina, a beneficio della convivenza civile e dell'ambiente in cui viviamo.

- Evitare di essere un elemento di disturbo nei confronti del vicinato. Utilizzare la macchina solamente in orari ragionevoli (non al mattino presto o alla sera tardi quando le persone potrebbero essere disturbate).
- Seguire scrupolosamente le norme locali per lo smaltimento di imballi, olii, carburante, filtri, parti deteriorate o qualsiasi elemento a forte impatto ambientale; questi rifiuti non devono essere gettati nella spazzatura, ma devono essere separati e conferiti agli appositi centri di raccolta, che provvederanno al riciclaggio dei materiali.
- Seguire scrupolosamente le norme locali per lo smaltimento dei materiali di risulta
- Al momento della messa fuori servizio, non abbandonare la macchina nell'ambiente,

ma rivolgersi a un centro di raccolta, secondo le norme locali vigenti.

3. CONOSCERE LA MACCHINA

3.1 DESCRIZIONE MACCHINA E USO PREVISTO

Questa macchina è un tosaerba con conducente a bordo seduto.

La macchina è provvista di un motore, che aziona il dispositivo di taglio, protetto da un carter, nonché un gruppo di trasmissione che provvede al movimento della macchina. La macchina è dotata di trazione posteriore. L'assale posteriore può essere dotato di:

- trasmissione meccanica con 5 rapporti di trasmissione avanti e uno indietro.
- trasmissione idrostatica con rapporti di trasmissione avanti e indietro infinitamente variabile ("Hydro").

L'operatore è in grado di condurre la macchina e di azionare i comandi principali mantenendosi sempre seduto al posto di guida.

I dispositivi di sicurezza montati sulla macchina prevedono l'arresto del motore e del dispositivo di taglio entro alcuni secondi (par. 6.2.2).

3.1.1 Uso previsto

Questa macchina è progettata e costruita per il taglio dell'erba.

In generale questa macchina può:

- MP 84 / MP 98 Series può:
 1. tagliare l'erba e raccoglierla nel sacco di raccolta
 2. tagliare l'erba e scaricarla a terra dalla parte posteriore
 3. tagliare l'erba, sminuzzarla e depositarla sul terreno (effetto "mulching").
- SD 98 / 108 Series può:
 1. tagliare l'erba e scaricarla lateralmente
 2. tagliare l'erba, sminuzzarla e depositarla sul terreno (effetto "mulching").

L'utilizzo di particolari accessori, previsti dal Costruttore come equipaggiamento originale o acquistabili separatamente, permette di effettuare questo lavoro secondo varie modalità operative illustrate in questo manuale o nelle istruzioni che accompagnano i singoli accessori. Parimenti, la possibilità di applicare accessori supplementari (se previsti dal Costruttore) può estendere l'utilizzo previsto ad altre funzioni,

secondo i limiti e le condizioni indicate nelle istruzioni che accompagnano l'accessorio stesso.

3.1.2 Uso improprio

- Qualsiasi altro impiego, difforme da quelli sopra citati, può rivelarsi pericoloso e causare danni a persone e/o cose. Rientrano nell'uso improprio (come esempio, ma non solo):
 - trasportare sulla macchina o su un rimorchio altre persone, bambini o animali poiché potrebbero cadere e procurarsi lesioni gravi o pregiudicare una guida sicura;
 - trainare o spingere carichi senza l'utilizzo dell'apposito accessorio previsto per il traino;
 - utilizzare la macchina per il passaggio su terreni instabili, scivolosi, ghiacciati, sassosi o sconnessi, pozzanghere o acquitrini che non permettano la valutazione della consistenza del terreno;
 - azionare il dispositivo di taglio nei tratti non erbosi;
 - utilizzare la macchina per la raccolta di foglie o detriti.

IMPORTANTE *L'uso improprio della macchina comporta il decadimento della garanzia e il declino di ogni responsabilità del Costruttore, riversando sull'utilizzatore gli oneri derivanti da danni o lesioni proprie o a terzi.*

3.1.3 Tipologia di utente

Questa macchina è destinata all'utilizzo da parte di consumatori, cioè operatori non professionisti. È destinata ad un "uso hobbistico".

IMPORTANTE *La macchina dev'essere utilizzata da un solo operatore.*

3.2 SEGNALETICA DI SICUREZZA

Sulla macchina compaiono vari simboli (fig. 2). La loro funzione è quella di ricordare all'operatore i comportamenti da seguire per utilizzarla con l'attenzione e la cautela necessari. Significato dei simboli:



Attenzione: Leggere le istruzioni prima di usare la macchina.



Attenzione: Togliere la chiave e leggere le istruzioni prima di effettuare qualsiasi operazione di manutenzione o riparazione.



Pericolo! Espulsione di oggetti: Non lavorare senza aver montato la protezione di scarico posteriore o il sacco di raccolta. *(solo per modelli con raccolta posteriore)*



Pericolo! Espulsione di oggetti: Non lavorare senza aver montato il deflettore di scarico laterale. *(solo per modelli con scarico laterale)*



Pericolo! Espulsione di oggetti: Tenere lontane le persone



Pericolo! Ribaltamento della macchina: Non usare questa macchina su pendii superiori a 10°



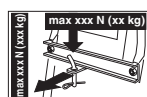
Pericolo! Mutilazioni: Assicurarsi che i bambini rimangano a distanza dalla macchina quando il motore è in moto



Rischio di tagli. Dispositivi di taglio in movimento. Non introdurre mani o piedi all'interno dell'alloggiamento dei dispositivi di taglio



Attenzione! Tenersi a distanza dalle superfici calde



Nell'uso del kit traino, non superare i limiti di carico riportati sull'etichetta e rispettare le norme di sicurezza

IMPORTANTE *Le etichette adesive rovinate o divenute illeggibili devono essere sostituite. Richiedere le nuove etichette al proprio centro di assistenza autorizzato.*

3.3 ETICHETTA DI IDENTIFICAZIONE

L'etichetta di identificazione riporta i seguenti dati (fig. 1):

1. Livello di potenza acustica
2. Marchio di conformità CE
3. Anno di fabbricazione
4. Potenza e velocità di esercizio del motore
5. Modello di macchina
6. Tipo di macchina
7. Numero di matricola
8. Peso in kg
9. Nome e indirizzo del Costruttore
10. Tipo di trasmissione
11. Codice articolo

Trascrivere i dati di identificazione della macchina negli appositi spazi dell'etichetta riportata nel retro della copertina.

IMPORTANTE *Utilizzare i dati di identificazione riportati sull'etichetta di identificazione prodotto ogni volta che si contatta l'officina autorizzata.*

IMPORTANTE *L'esempio della dichiarazione di conformità si trova nelle ultime pagine del manuale.*

3.4 COMPONENTI PRINCIPALI

La macchina è costituita dai seguenti componenti principali, a cui corrispondono le seguenti funzionalità (fig. 1):

- A. **Assieme dispositivi di taglio:** è l'insieme formato dal carter, che racchiude i dispositivi di taglio rotanti, e dai dispositivi di taglio.
- B. **Dispositivi di taglio:** sono gli elementi preposti al taglio dell'erba; le alette poste all'estremità favoriscono il convogliamento dell'erba tagliata verso il canale d'espulsione.
- C. **Deflettore di scarico laterale:** è una protezione di sicurezza e impedisce ad eventuali oggetti raccolti dai dispositivi di taglio di essere scagliati lontano dalla macchina *(solo per modelli con scarico laterale)*.
- D. **Canale d'espulsione:** è l'elemento di collegamento fra l'assieme dispositivi di taglio e il sacco di raccolta *(solo per modelli con raccolta posteriore)*.
- E. **Sacco di raccolta:** oltre alla funzione di raccogliere l'erba tagliata, costituisce un elemento di sicurezza, impedendo ad eventuali oggetti raccolti dai dispositivi di taglio di essere scagliati lontano dalla macchina *(solo per modelli con raccolta posteriore)*.
- F. **Protezione di scarico posteriore (disponibile a richiesta):** montata al posto del sacco di raccolta, impedisce ad eventuali oggetti raccolti dai dispositivi di taglio di essere scagliati lontano dalla macchina *(solo per modelli con raccolta posteriore)*.
- G. **Sedile di guida:** è la postazione di lavoro dell'operatore ed è dotato di un sensore che ne rileva la presenza ai fini dell'intervento dei dispositivi di sicurezza.
- H. **Batteria:** fornisce l'energia per l'avviamento del motore; le sue caratteristiche e norme d'uso sono descritte in uno specifico manuale.

- I. **Motore:** fornisce il movimento sia dei dispositivi di taglio che della trazione alle ruote; le sue caratteristiche e norme d'uso sono descritte in uno specifico manuale.
- J. **Paraurti anteriore:** fornisce la protezione alle parti anteriori della macchina.
- K. **Volante:** comanda la sterzata delle ruote anteriori.

4. MONTAGGIO

⚠ *Le norme di sicurezza da seguire sono descritte al cap. 2. Rispettare scrupolosamente tali indicazioni per non incorrere in gravi rischi o pericoli.*

Per motivi di magazzino e di trasporto, alcuni componenti della macchina non sono assemblati direttamente in fabbrica, ma devono essere montati dopo la rimozione dall'imballo, seguendo le istruzioni seguenti.

⚠ *Lo sbalaggio e il completamento del montaggio devono essere effettuati su una superficie piana e solida, con spazio sufficiente alla movimentazione della macchina e degli imballi, avvalendosi sempre degli attrezzi appropriati. Non utilizzare la macchina prima di aver portato a termine le indicazioni della sezione "MONTAGGIO".*

4.1 COMPONENTI PER IL MONTAGGIO

Nell'imballo sono compresi i componenti per il montaggio elencati nella seguente tabella:

	Descrizione
1	Volante
2	Copertura del cruscotto e componenti di montaggio del volante
3	Sedile di guida
4	Batteria
5	Paraurti anteriore
6	Ruotini antiscampo
7	Sacco con la relativa viteria di montaggio e relative istruzioni (<i>solo per modelli con raccolta posteriore</i>)
8	Parte inferiore della piastra posteriore, i supporti del sacco e i relativi accessori di completamento e di montaggio (<i>solo per modelli con raccolta posteriore</i>)
9	Deflettore di scarico laterale (<i>solo per modelli con scarico laterale</i>)

10	Rinforzi laterali dell'assieme dispositivi di taglio (<i>solo per modelli con scarico laterale, se previsto</i>).
11	Busta con: - manuali di istruzione e i documenti - viteria di montaggio del sedile - dotazione di montaggio del deflettore di scarico laterale (<i>solo per modelli con scarico laterale</i>) - viteria di collegamento dei cavi della batteria - 2 chiavi di avviamento - 1 fusibile di ricambio da 10 A

4.1.1 Disimballaggio

1. Aprire l'imballo con cautela, con attenzione a non smarrire componenti
 2. Consultare la documentazione inclusa nella scatola, comprese le presenti istruzioni.
 3. Estrarre dalla scatola tutti i componenti non montati.
 4. Estrarre dall'imballo la macchina seguendo le seguenti precauzioni:
 - portare alla massima altezza l'assieme dispositivo di taglio (par. 5.10) per evitare di danneggiarlo al momento della discesa della macchina dal pallet di base;
 - Far scendere la macchina dal pallet di base.
-
- Per i modelli a trasmissione idrostatica,
 - portare la leva di sblocco della trasmissione
 - posteriore in posizione sbloccata (par. 5.13).

4.2 MONTAGGIO DEL VOLANTE

1. Disporre la macchina in piano ed allineare le ruote anteriori.
2. Montare il mozzo (fig. 3.A) sull'albero (fig. 3.B), avendo cura che la spina (fig. 3.C) sia correttamente inserita nella sede del mozzo.
3. Applicare la copertura del cruscotto (fig. 3.D) inserendo a scatto i sette agganci nelle rispettive sedi.
4. Montare il volante (fig. 3.E) sul mozzo (fig. 3.A) in modo che le razze risultino rivolte verso il sedile.
- 5a. **Solo per volante tipo "I"** - Introdurre il distanziale (fig. 3.F) e fissare il volante tramite la viteria (fig. 3.G) in dotazione, nella sequenza indicata.
- 5b. **Solo per volante tipo "II"** - Fissare il volante tramite la viteria (fig. 3.F, 3.G) in dotazione, nella sequenza indicata.
6. Applicare la copertura del volante (fig. 3.H) inserendola a scatto nella rispettiva sede.

4.3 MONTAGGIO DEL SEDILE

Montare il sedile (fig. 4.A) sulla piastra (fig. 4.B) utilizzando le viti (fig. 4.C).

4.4 MONTAGGIO E COLLEGAMENTO BATTERIA

La batteria (fig. 5.A) è alloggiata sotto il sedile, trattenuta da una molla (fig. 5.B).

1. Collegare prima il cavo rosso (fig. 5.C) al polo positivo (+) e successivamente il cavo nero (fig. 5.D) al polo negativo (-), utilizzando le viti in dotazione come indicato.
2. Spalmare i morsetti con del grasso siliconico e curare il corretto posizionamento del cappuccio di protezione del cavo rosso (fig. 5.E).

IMPORTANTE *Provvedere sempre alla completa ricarica, seguendo le indicazioni contenute nel libretto della batteria.*

IMPORTANTE *Per evitare l'intervento della protezione della scheda elettronica, evitare assolutamente di avviare il motore prima della completa ricarica!*

4.5 MONTAGGIO DEL PARAURTI ANTERIORE

- 1a. **Solo per paraurti tipo "I"** - Montare il paraurti anteriore (fig. 6.A) sulla parte inferiore del telaio (fig. 6.B) utilizzando le quattro viti (fig. 6.C).
- 1b. **Solo per paraurti tipo "II"**
 1. Montare i due supporti (fig. 6.A) e (fig. 6.B) sulla parte inferiore del telaio (fig. 6.C) rispettando il senso di montaggio indicato nella figura: R= destra; L= sinistra.
 2. serrare a fondo le viti (fig. 6.D).
 3. Fissare il paraurti anteriore (fig. 6.E) ai supporti (fig. 6.A) e (fig. 6.B) per mezzo delle viti (fig. 6.F) e dei dadi (fig. 6.G).

4.6 MONTAGGIO DEL DEFFETTORE DI SCARICO LATERALE (SOLO PER MODELLI CON SCARICO LATERALE)

1. Dall'interno del deflettore di scarico laterale (fig. 7.A), montare la molla (fig. 7.B) introducendo il terminale (fig. 7.B.1) nel foro e ruotandola in modo che sia la molla (fig. 7.B) che il terminale (fig. 7.B.2) risultino ben alloggiati nelle rispettive sedi.
2. Posizionare il deflettore di scarico laterale (fig. 7.A) in corrispondenza dei supporti (fig. 7.C) dell'assieme dispositivi di taglio e, con l'aiuto di un cacciavite, ruotare il

secondo terminale (fig. 7.B.2) della molla (fig. 7.B) in modo da portarlo all'esterno del deflettore di scarico laterale.

3. Introdurre il perno (fig. 7.D) nei fori dei supporti (fig. 7.C) e del deflettore di scarico laterale, facendolo passare all'interno delle spire della molla (fig. 7.B) fin alla fuoriuscita completa della estremità forata dal supporto più interno.
4. Introdurre la coppiglia (fig. 7.E) nel foro (fig. D.1) del perno (fig. 7.D) e ruotare il perno di quanto basta a poter ripiegare le due estremità (fig. 7.E.1) della coppiglia, (con l'aiuto di una pinza), in modo che non possa sfilarsi e causare la fuoriuscita del perno (fig. 7.D).

⚠ Accertarsi che la molla lavori correttamente, mantenendo stabilmente il deflettore di scarico laterale in posizione abbassata e che il perno sia ben inserito, senza possibilità di fuoriuscita accidentale.

IMPORTANTE Nei modelli con possibilità di scarico laterale: accertarsi che la protezione di scarico laterale (fig. 13.A) sia abbassata e bloccata dalla leva di sicurezza (fig. 13.B).

IMPORTANTE Prima dello smontaggio o della manutenzione del deflettore, ricordarsi di spingere la leva di sicurezza (fig. 14.B) e sollevare la protezione di scarico laterale (fig. 14.A) per consentirne lo smontaggio.

NOTA Per smontare il deflettore, eseguire i passaggi nell'ordine inverso a quello di montaggio.

4.7 MONTAGGIO DEL RINFORZI LATERALI DELL'ASSIEME DISPOSITIVI DI TAGLIO (SOLO PER MODELLI CON SCARICO LATERALE, SE PREVISTO)

Completare il montaggio dell'assieme dispositivi di taglio montando i rinforzi laterali sul profilo dell'assieme dispositivi di taglio tramite la rispettiva viteria (fig. 8)

4.8 MONTAGGIO E COMPLETAMENTO DELLA PIASTRA POSTERIORE (SOLO PER MODELLI CON RACCOLTA POSTERIORE)

1. Montare le due staffe inferiori (fig. 9.A) e (fig. 9.B), rispettando il senso di montaggio indicato nella figura, e fissarle con le viti (fig. 9.C) e i dadi (fig. 9.D), serrandoli a fondo.

2. Rimuovere le due viti (fig. 9.H), che saranno utilizzate successivamente.
3. Montare la parte inferiore (fig. 9.E) della piastra posteriore e fissarla alle staffe inferiori con le viti (fig. 9.F) e i dadi (fig. 9.G), senza serrarli completamente.
4. Completare il fissaggio della parte inferiore (fig. 9.E) della piastra posteriore avvitando a fondo le due viti centrali (fig. 9.H) precedentemente rimosse e le quattro viti superiori (fig. 9.I).
5. Serrare a fondo i due dadi inferiori (fig. 9.G).
6. Inserire la leva (fig. 9.J) del segnalatore di sacco di raccolta pieno nella sede (fig. 9.K) e spingerla in basso fino ad avvertire uno scatto.
7. Montare i due supporti del sacco di raccolta (fig. 9.L) e (fig. 9.M), rispettando il senso di montaggio indicato nella figura, e fissarli con le viti (fig. 9.N) e le rondelle elastiche (fig. 9.O), serrandole a fondo.

5. COMANDI DI CONTROLLO

5.1 COMMUTATORE A CHIAVE

La chiave abilita / disabilita l'accensione della macchina e dei fari (se previsti).

Essa ha quattro posizioni (fig. 10.A):

1. **Posizione di arresto.** La macchina si spegne immediatamente.
2. **Posizione di accensione fari (se previsti).** Dopo l'avviamento del motore, l'accensione dei fari avviene portando la chiave in questa posizione. Per spegnerli, riportare la chiave sulla posizione di marcia.
3. **Posizione di marcia.** Tutti i servizi sono attivati.
4. **Posizione di avviamento.** Inserisce il motorino di avviamento e la macchina si avvia. Rilasciando la chiave dalla posizione di avviamento, questa torna automaticamente in posizione di marcia.

5.2 COMANDO ACCELERATORE

Regola il numero dei giri del motore.

A seconda del tipo di motore il comando acceleratore può essere di due tipi:

A. Tipo "I" con comando Choke separato (Fig. 10.E + Fig. 10.E.1)

B. Tipo "II" (Fig. 10.E)

Le posizioni indicate corrispondono a :



1. Comando Choke - Avviamento

a freddo. Si utilizza per l'accensione del motore a freddo. La posizione "CHOKE" provoca un arricchimento della miscela e deve essere usata solo per il tempo strettamente necessario.



2. Regime massimo del motore. Da utilizzare sempre per l'avvio della macchina, durante il funzionamento e durante il taglio dell'erba.



3. Regime minimo del motore.

Si utilizza quando il motore è sufficientemente caldo durante le fasi di stazionamento.

NOTA Durante i percorsi di trasferimento scegliere una posizione intermedia fra «tartaruga» e «lepre» .

5.3 LEVA FRENO DI STAZIONAMENTO

Il freno di stazionamento impedisce alla macchina di muoversi dopo averla parcheggiata.

La leva di innesto ha due posizioni (fig. 10.D), corrispondenti a:



1. Freno disinserito. Per disinserire il freno di stazionamento, premere il pedale (fig. 10.I). La leva si riporta in posizione di freno disinserito.



2. Freno inserito. Per inserire il freno di stazionamento premere a fondo il pedale (fig. 10.I) e portare la leva in posizione di freno inserito; quando si solleva il piede dal pedale, questo rimane bloccato in posizione abbassata.

5.4 PEDALE FRIZIONE / FRENO (TRASMISSIONE MECCANICA)

Questo pedale esplica una duplice funzione (fig. 10.I):



1. nella prima parte della corsa agisce da frizione inserendo o disinserendo la trazione alle ruote.
2. nella seconda parte si comporta da freno, agendo sulle ruote posteriori.

IMPORTANTE Occorre prestare la massima attenzione a non indugiare troppo nella fase di frizione per non provocare il surriscaldamento e il conseguente danneggiamento della cinghia di trasmissione del moto.

NOTA Durante la marcia è bene non tenere il piede appoggiato sul pedale.

5.5 LEVA COMANDO CAMBIO DI VELOCITÀ (TRASMISSIONE MECCANICA)

Questa leva ha sette posizioni (fig. 10.K):

1 1. Cinque marce in avanti

2

3

4


5

N

2. Posizione di folle «N»

R

3. Retromarcia «R»

 **L'innesto della retromarcia deve avvenire da fermo.**

Per passare da una marcia all'altra, premere a metà corsa il pedale (Fig. 10.I) e spostare la leva secondo le indicazioni riportate sull'etichetta.

5.6 PEDALE FRENO (TRASMISSIONE IDROSTATICA)



Questo pedale aziona il freno sulle ruote posteriori (fig. 10.I)

5.7 PEDALE TRAZIONE (TRASMISSIONE IDROSTATICA)


Tramite questo pedale si inserisce la trazione alle ruote e si regola la velocità della macchina, sia in marcia avanti che in retromarcia (fig. 10.J):



1. Marcia in avanti. Per inserire la marcia in avanti, premere con la punta del piede sul pedale anteriore. Aumentando la pressione sul pedale aumenta progressivamente la velocità della macchina.



2. Retromarcia. La retromarcia viene inserita premendo il pedale posteriore con il tacco.

 **L'innesto della retromarcia deve avvenire da fermo.**

3. Posizione di folle. Rilasciando il pedale, questo ritorna automaticamente in posizione di folle.

NOTA Se il pedale della trazione viene azionato sia in avanti che in retromarcia con il freno di stazionamento (fig. 10.D) inserito, il motore si arresta.

5.8 LEVA DI SBLOCCO DELLA TRASMISSIONE IDROSTATICA (TRASMISSIONE IDROSTATICA)

Questa leva ha due posizioni, indicate da una targhetta (fig. 10.L):



1. Trasmissione inserita: per tutte le condizioni di utilizzo, in marcia e durante il taglio.



2. Trasmissione sbloccata: riduce notevolmente lo sforzo richiesto per spostare la macchina a mano, **a motore spento.**

IMPORTANTE Per evitare di danneggiare il gruppo trasmissione, questa operazione deve essere eseguita solo a motore fermo, con il pedale (fig. 10.J) in posizione di folle.

5.9 COMANDO DI INNESTO E DISINNESTO DEI DISPOSITIVI DI TAGLIO

L'interruttore a fungo permette l'innesto dei dispositivi di taglio tramite una frizione elettromagnetica (fig. 10.B):



- 1. Dispositivi di taglio innestati.**
Interruttore a fungo tirato



- 2. Dispositivi di taglio disinnestati.** Interruttore a fungo premuto.
- Disinnestando i dispositivi di taglio, viene contemporaneamente azionato un freno che ne arresta la rotazione entro alcuni secondi.

NOTA Se i dispositivi di taglio vengono innestati senza rispettare le condizioni di sicurezza previste, il motore si spegne o non può essere avviato (vedi par. 6.2.2)

5.10 PULSANTE DI CONSENSO TAGLIO IN RETROMARCIA



Tenendo premuto il pulsante (fig. 10.F), è possibile retrocedere con i dispositivi di taglio innestati, senza provocare l'arresto del motore.

5.11 LEVA REGOLAZIONE ALTEZZA DI TAGLIO

Mediante questa leva si effettua il sollevamento e l'abbassamento dell'assieme dispositivi di taglio che può essere posizionato a 7 diverse altezze di taglio (fig. 10.G).



Le sette posizioni sono indicate da «1» a «7» sulla relativa targhetta, corrispondenti ad altrettante altezze di taglio comprese fra 3 e 8 cm.



Per passare da una posizione all'altra occorre spostare lateralmente la leva e riposizionarla in una delle tacche di arresto.



5.12 SPIA E DISPOSITIVO DI SEGNALAZIONE ACUSTICA (SOLO PER MODELLI CON RACCOLTA POSTERIORE)

- La spia (fig. 10.C) si accende quando la chiave (fig. 10.A) si trova in posizione «MARCIA» e rimane sempre accesa durante il funzionamento.
- Quando lampeggia significa che manca un consenso all'avviamento del motore (vedi par. 6.2.2).

- Il segnale acustico avvisa che il sacco di raccolta è pieno (vedi par. 6.5.5).

5.13 LEVA RIBALTAMENTO SACCO DI RACCOLTA (SE PREVISTO, SOLO PER MODELLI CON RACCOLTA POSTERIORE)

Questa leva, estraibile dalla sua sede, permette di ribaltare il sacco di raccolta per lo svuotamento, riducendo lo sforzo richiesto all'operatore (fig. 10.H).

6. USO DELLA MACCHINA

! *Le norme di sicurezza da seguire sono descritte al cap. 2. Rispettare scrupolosamente tali indicazioni per non incorrere in gravi rischi o pericoli.*

6.1 OPERAZIONI PRELIMINARI

Prima di iniziare a lavorare, è necessario effettuare una serie di controlli e di operazioni, per assicurare che il lavoro si svolga in modo proficuo e nella massima sicurezza.

6.1.1 Rifornimento di olio e benzina

IMPORTANTE *La macchina viene fornita priva di olio motore e carburante.*

Prima di utilizzare la macchina controllare la presenza di carburante ed il livello dell'olio (par. 7.2, par. 7.3). Per le modalità e precauzioni sul rifornimento di carburante e il rabbocco di olio seguire le prescrizioni riportate al (par. 7.2, par. 7.3) e sul libretto del motore.

6.1.2 Regolazione del sedile

Per variare la posizione del sedile occorre allentare le quattro viti di fissaggio (fig. 11.A) e farlo scorrere lungo le asole del supporto. Trovata la posizione, serrare a fondo le quattro viti (fig. 11.A).

6.1.3 Pressione degli pneumatici

La corretta pressione degli pneumatici è condizione essenziale per ottenere un perfetto allineamento dell'assieme dispositivi di taglio e quindi una rasatura uniforme del prato.

- Svitare i cappucci di protezione

2. Collegare le valvole ad una presa d'aria compressa munita di manometro (fig. 12)
3. Regolare la pressione ai valori indicati nella tabella "Dati Tecnici".

6.1.4 Predisposizione della macchina al lavoro

NOTA Questa macchina permette di effettuare la rasatura del prato in diverse modalità; prima di iniziare il lavoro è opportuno predisporre la macchina in base a come si intende eseguire la rasatura.

- a. **Predisposizione per il taglio e lo scarico laterale a terra dell'erba (solo per modelli con scarico laterale):**
 - Accertare sempre che la molla interna del deflettore (fig. 13.A) e la leva di sicurezza (fig. 13.B) lavorino correttamente, mantenendolo stabilmente in posizione abbassata.
- b. **Predisposizione per il taglio e la raccolta dell'erba nel sacco di raccolta (solo per modelli con raccolta posteriore)**
 - Agganciare il sacco di raccolta (fig. 15.A) ai supporti (fig. 15.B) e centrarlo rispetto alla piastra posteriore. La centratura è assicurata utilizzando il supporto destro come appoggio laterale.
 - Assicurarsi che il tubo inferiore della bocca del sacco di raccolta si agganci all'apposito arpione di fermo (fig. 15.C).
- c. **Predisposizione per il taglio e lo scarico posteriore a terra dell'erba (solo per modelli con raccolta posteriore)**
4. Nel caso si volesse lavorare senza il sacco di raccolta, è disponibile, a richiesta, un kit protezione di scarico posteriore (fig. 16; cap. 15.5) che deve essere fissato alla piastra posteriore come indicato nelle relative istruzioni.
- e. **Predisposizione per il taglio e la sminuzzatura dell'erba**
 - Nel caso si volesse tagliare l'erba, sminuzzarla finemente e lasciarla depositata sul prato, è disponibile, a richiesta, un kit per "mulching" (cap. 15.1) che deve essere fissato come indicato nelle relative istruzioni.


6.1.5 Posizionamento dei ruotini antiscalpo

La funzione dei ruotini antiscalpo è quella di ridurre il rischio di strappi nel tappeto erboso, causati dallo strisciamento del bordo dell'assieme dispositivi di taglio su terreni irregolari.

Posizionare i ruotini come indicato (par. 7.4).

6.2 CONTROLLI DI SICUREZZA

Eseguire i seguenti controlli di sicurezza e verificare che i risultati corrispondano a quanto riportato nelle tabelle.

 **Effettuare sempre i controlli di sicurezza prima dell'uso.**

6.2.1 Controllo di sicurezza generale

Oggetto	Risultato
Batteria	Nessun danno al suo involucro, al coperchio o ai morsetti
Protezione di scarico posteriore, sacco di raccolta	Integri. Nessun danno. Montati correttamente.
Protezione di scarico laterale, griglia di aspirazione	Integra. Nessun danno. Montata correttamente
Impianto del carburante e connessioni.	Nessuna perdita.
Cavi elettrici.	Tutto l'isolamento intatto. Nessun danno meccanico.
Circuito dell'olio	Nessuna perdita. Nessun danno.
Azionare la macchina in avanti e indietro ed inserire la posizione di folle/rilasciare il pedale trazione (par. 5.5; par. 5.7)	La macchina rallenta e si ferma
Azionare il pedale del freno (par. 5.4; par. 5.6)	La macchina si ferma
Guida di prova	Nessuna vibrazione anomala. Nessun suono anomalo
Dispositivi di sicurezza	Agiscono come indicato al par. 6.2.2

6.2.2 Controllo dei dispositivi di sicurezza

I dispositivi di sicurezza agiscono secondo due criteri:

- A. impedire l'avviamento del motore se tutte le condizioni di sicurezza non sono rispettate;
- B. arrestare il motore se anche una sola condizione di sicurezza viene a mancare.

Azione	Risultato
1. trasmissione in "folle"; 2. dispositivi di taglio disinnestati; 3. operatore seduto.	Il motore si avvia

Azione	Risultato
l'operatore abbandona il sedile	Il motore si arresta
si solleva il sacco di raccolta o si toglie la protezione di scarico posteriore con dispositivi di taglio innestati (<i>solo per modelli con raccolta posteriore</i>)	Il motore si arresta
si innesta il freno di stazionamento senza aver disinnestato i dispositivi di taglio	Il motore si arresta
si aziona il cambio di velocità oppure il pedale della trazione con il freno di stazionamento inserito	Il motore si arresta
si aziona la retromarcia con i dispositivi di taglio innestati, senza tener premuto il pulsante di consenso (par. 5.9)	Il motore si arresta

⚠ *Se uno qualsiasi dei risultati si discosta da quanto indicato nelle tabelle, non utilizzare la macchina! Rivolgersi ad un centro di assistenza per i controlli del caso e per la riparazione.*

IMPORTANTE *Tener sempre presente che i dispositivi di sicurezza impediscono l'avviamento del motore quando non sono rispettate le condizioni di sicurezza. In questi casi, ripristinato il consenso all'avviamento, occorre riportare la chiave (fig. 10.A) in posizione di arresto prima di poter avviare nuovamente il motore.*

6.3 USO SU TERRENI IN PENDENZA

Rispettare i limiti indicati nella Tabella "Dati Tecnici" e nella "fig. 19", a prescindere dal senso di marcia.

Ricordarsi che non esiste un pendio "sicuro". Muoversi su terreni in pendenza richiede una particolare attenzione. Per evitare ribaltamenti o perdita di controllo della macchina:

- Non tagliare mai nel senso trasversale del pendio. I prati in pendenza devono essere percorsi nel senso salita/discesa e mai di traverso, facendo molta attenzione ai cambi di direzione e che le ruote a monte non incontrino ostacoli (sassi, rami, radici, ecc.) che potrebbero causare scivolamento laterale, ribaltamento o perdita di controllo della macchina.
- Non arrestarsi o ripartire bruscamente in salita o in discesa;

- Innestare dolcemente e con particolare cautela la trazione per evitare l'impennamento della macchina.
- Ridurre la velocità:
 - prima di qualsiasi cambiamento di direzione e nelle curve strette
 - prima di affrontare un pendio, specialmente in discesa
- Non inserire mai la retromarcia per ridurre la velocità in discesa: questo potrebbe causare la perdita di controllo del mezzo, specialmente su terreni scivolosi.
- Inserire sempre il freno di stazionamento prima di lasciare la macchina ferma e incustodita.

.....
• **Solo per modelli con trasmissione meccanica:** Non percorrere mai le discese con il cambio in folle o la frizione disinnestata! Inserire sempre una marcia bassa prima di lasciare la macchina ferma e incustodita.
.....

.....
• **Solo per modelli con trasmissione idrostatica:** Percorrere le discese senza azionare il pedale della trazione al fine di sfruttare l'effetto frenante della trasmissione idrostatica, quando la trasmissione non è inserita.
.....

6.4 AVVIAMENTO

1. Aprire il rubinetto del carburante (fig. 20.A) (se previsto).
2. Sedersi al posto di guida.
3. Mettere la trasmissione in folle («N») (par. 5.5; par. 5.7).
4. Disinnestare i dispositivi di taglio (par. 5.8).
5. Inserire il freno di stazionamento (par. 5.3).
6. Portare il comando acceleratore in posizione di regime massimo "lepre" (par. 5.2).
7. **Nel caso di avviamento a freddo:** inserire il comando choke (par. 5.2 / par. 5.2.1)
8. Inserire il commutatore a chiave, ruotarla in posizione di marcia per inserire il circuito elettrico, quindi portarla in posizione di avviamento per avviare il motore.
9. Rilasciare la chiave ad avviamento avvenuto.
10. **Nel caso di avviamento a freddo,** non appena in motore gira regolarmente:
11. Disinserire il comando choke (par. 5.2, tipo "I"), portando il comando acceleratore in posizione di regime massimo "lepre".
12. Disinserire il comando choke (par. 5.2, tipo "I").

NOTA *L'impiego del comando choke a motore già caldo può imbrattare la candela e causare un funzionamento irregolare del motore.*

13. A motore avviato, portare l'acceleratore in posizione di regime minimo «tartaruga».

NOTA *In caso di difficoltà di avviamento, non insistere a lungo con il motorino per evitare di scaricare la batteria e per non ingolfare il motore. Riportare la chiave in posizione di arresto, attendere qualche secondo e ripetere l'operazione. Perdurando l'inconveniente, consultare il capitolo «14» del presente manuale ed il manuale d'istruzioni del motore.*

6.5 LAVORO

6.5.1 Marcia avanti e trasferimenti

Durante i trasferimenti:

- disinnestare i dispositivi di taglio (par. 5.8);
- portare l'assieme dispositivi di taglio in posizione di massima altezza (posizione «7»);
- portare il comando dell'acceleratore in una posizione intermedia fra regime minimo «tartaruga» e regime massimo «lepre».

• Solo per modelli con trasmissione meccanica:

1. Azionare il pedale a fondo corsa (par. 5.4) e portare la leva del cambio in posizione di 1ª marcia (par. 5.5).
2. Tenendo premuto il pedale (fig.10.I), disinserire il freno di stazionamento (par.5.3).
3. Rilasciare gradualmente il pedale che passa così dalla funzione «freno» a quella di «frizione», azionando le ruote posteriori (par. 5.4).

⚠ *Il rilascio deve essere graduale per evitare che un innesto troppo brusco possa causare l'impennamento e la perdita di controllo del mezzo.*

4. Raggiungere gradualmente la velocità voluta agendo sull'acceleratore e sul cambio; per passare da una marcia a un'altra occorre azionare la frizione, premendo il pedale fino a metà della corsa (par. 5.4; par. 5.5).

• Solo per modelli con trasmissione idrostatica:

1. Disinserire il freno di stazionamento, rilasciando il pedale del freno (par. 5.6).
2. Premere il pedale della trazione (par. 5.7) nella direzione «marcia in avanti» e raggiungere la velocità voluta graduando la pressione sul pedale stesso e agendo sull'acceleratore.

⚠ *L'inserimento della trazione deve avvenire secondo le modalità descritte (par. 5.7) per evitare che un innesto troppo brusco possa causare l'impennamento e la perdita di controllo del mezzo, specialmente sui pendii.*

6.5.2 Frenatura

Rallentare dapprima la velocità della macchina riducendo i giri del motore, quindi premere il pedale del freno (par. 5.4; par. 5.6) per ridurre ulteriormente la velocità, fino ad arrestarsi.

• Solo per modelli con trasmissione idrostatica:

Un rallentamento sensibile della macchina si ottiene già rilasciando il pedale della trazione (par. 5.7)

6.5.3 Retromarcia

IMPORTANTE *L'innesto della retromarcia deve avvenire da fermo.*

• Solo per modelli con trasmissione meccanica:

1. Azionare il pedale (par. 5.4) fino ad arrestare la macchina;
2. Portare la leva del cambio in posizione di retromarcia «R» (par. 5.5).
3. Rilasciare gradualmente il pedale per inserire la frizione ed iniziare la retromarcia.

• Solo per modelli con trasmissione idrostatica:

1. Azionare il pedale (par. 5.6) fino ad arrestare la macchina;
2. iniziare la retromarcia premendo il pedale di trazione nella direzione retromarcia (par. 5.7).

6.5.4 Taglio dell'erba

Per operare con la macchina procedere come di seguito descritto:

1. portare l'acceleratore in posizione di regime massimo ("lepre"); questa posizione va sempre utilizzata durante l'impiego della macchina;
2. portare l'assieme dispositivi di taglio in posizione di massima altezza;
3. innestare i dispositivi di taglio (par. 5.8), solo sul tappeto erboso, evitando di innestare i dispositivi di taglio su terreni ghiaiosi o nell'erba troppo alta;
4. regolare la velocità di avanzamento e l'altezza di taglio (par. 5.10) secondo le condizioni del prato (altezza, densità e umidità dell'erba);
5. iniziare l'avanzamento nella zona erbosa in modo molto graduale e con particolare cautela, come già descritto precedentemente;

IMPORTANTE *Per poter retrocedere con i dispositivi di taglio innestati, è necessario premere e tenere premuto il pulsante di consenso taglio in retromarcia (par. 5.9) per non provocare l'arresto del motore.*

Ogni volta che si avverte un calo di giri del motore, occorre ridurre la velocità, tenendo presente che non si otterrà mai un buon taglio dell'erba se la velocità di avanzamento è troppo alta in relazione alla quantità di erba tagliata.

Disinnestare i dispositivi di taglio e portare l'assieme dispositivi di taglio in posizione di massima altezza:

- Durante gli spostamenti fra zone di lavoro
- Nell'attraversamento di superfici non erbose
- Ogni volta che si rendesse necessario superare un ostacolo.

6.5.5 Consigli per mantenere un bel prato

1. Per mantenere un prato di bell'aspetto, verde e soffice, è necessario che sia tagliato regolarmente. Il prato può essere costituito da erbe di diverse tipologie. Con tagli frequenti, crescono maggiormente le erbe che sviluppano molte radici e formano una solida coltre erbosa; al contrario, se i tagli avvengono con minore frequenza, si sviluppano prevalentemente erbe alte e selvatiche (trifoglio, margherite, ecc.).
2. È sempre preferibile tagliare l'erba con il prato ben asciutto.
3. I dispositivi di taglio devono essere integri e ben affilati, in modo che la recisione sia netta e senza sfrangiature che portano ad un ingiallimento delle punte.
4. Il motore deve essere utilizzato al massimo dei giri, sia per assicurare un taglio netto dell'erba che per ottenere

una buona spinta dell'erba tagliata attraverso il canale d'espulsione.

5. La frequenza delle rasature deve essere rapportata alla crescita dell'erba, evitando che tra un taglio e l'altro l'erba cresca troppo.
6. Nei periodi più caldi e secchi è opportuno tenere l'erba leggermente più alta, per ridurre il disseccamento del terreno.
7. L'altezza ottimale dell'erba di un prato ben curato è di circa 4-5 cm e, con un solo taglio, non bisognerebbe asportare più di un terzo dell'altezza totale. Se l'erba è molto alta è meglio eseguire il taglio in due passate, a distanza di un giorno; la prima con i dispositivi di taglio ad altezza massima ed eventualmente a scia ridotta, e la seconda all'altezza desiderata (fig. 21).
8. L'aspetto del prato sarà migliore se i tagli saranno eseguiti alternandoli nelle due direzioni (fig. 22).
9. Se il canale di espulsione tende ad intasarsi d'erba è bene ridurre la velocità di avanzamento in quanto può essere eccessiva in funzione della condizione del prato; se il problema rimane, cause probabili sono i dispositivi di taglio male affilati o il profilo delle alette deformato.
10. Fare molta attenzione ai tagli in corrispondenza di cespugli e in prossimità di cordoli bassi che potrebbero danneggiare il parallelismo e il bordo dell'assieme dispositivi di taglio ed i dispositivi di taglio.

6.5.6 Svuotamento del sacco di raccolta (solo per modelli con raccolta posteriore)

NOTA *Lo svuotamento del sacco di raccolta è eseguibile solo con dispositivi di taglio disinnestati; in caso contrario, si arresterebbe il motore.*

- Non lasciare che il sacco di raccolta si riempia troppo, per evitare di intasare il canale di espulsione.
- Un segnale acustico segnala il riempimento del sacco di raccolta:
 1. disinnestare i dispositivi di taglio (par. 5.8) e il segnale si interrompe;
 2. portare il comando acceleratore in posizione di regime minimo "tartaruga";
 3. arrestare l'avanzamento e mettere in posizione di folle (par. 5.5; par. 5.7);
 4. inserire il freno di stazionamento;
 5. arrestare il motore;
 6. estrarre la leva (fig. 23.A - se prevista) o afferrare la maniglia posteriore (fig. 23.A1) e ribaltare il sacco di raccolta per svuotarlo;

7. richiudere il sacco di raccolta in modo che resti agganciato all'arpione di fermo (fig. 23.B).

6.5.7 Pulizia del canale di espulsione (solo per modelli con raccolta posteriore)

- Un taglio d'erba molto alta o bagnata, unito ad una velocità di avanzamento troppo elevata, può causare l'intasamento del canale d'espulsione. In caso di intasamento occorre seguire quanto descritto al cap. 7.4.2.

6.5.8 Fine del taglio

Terminata la rasatura:

1. disinnestare i dispositivi di taglio;
2. ridurre il numero dei giri del motore
3. effettuare il percorso di ritorno con l'assieme dispositivi di taglio in posizione di massima altezza.

6.6 ARRESTO

Per arrestare la macchina:

1. mettere la leva dell'acceleratore in posizione di regime minimo «tartaruga»

⚠ Per evitare possibili ritorni di fiamma, lasciare l'acceleratore in posizione di regime minimo «tartaruga» per 20 secondi prima di spegnere il motore.

2. spegnere il motore portando la chiave in posizione di arresto;
3. a motore spento, chiudere il rubinetto del carburante (fig. 24.A) (se previsto);
4. togliere la chiave

IMPORTANTE Per preservare la carica della batteria, non lasciare la chiave in posizione di "marcia" oppure di "accensione fari" quando il motore non è in moto.

⚠ Il motore potrebbe essere molto caldo subito dopo lo spegnimento. Non toccare la marmitta o le parti adiacenti. Vi è il pericolo di ustioni.

6.7 DOPO L'UTILIZZO

1. Lasciare raffreddare il motore prima di collocare la macchina in un qualsiasi ambiente.
2. Effettuare la pulizia (par. 7.4).
3. Abbassare l'assieme dispositivi di taglio, mettere in folle, inserire freno di stazionamento, arrestare il motore

- e togliere la chiave di accensione (accertandosi che tutte le parti in movimento si siano completamente arrestate);
- ogni qualvolta si lasci la macchina incustodita, si abbandoni il posto di guida o si parcheggi la macchina;

7. MANUTENZIONE ORDINARIA

7.1 GENERALITÀ

⚠ Le norme di sicurezza da seguire sono descritte al cap. 2. Rispettare scrupolosamente tali indicazioni per non incorrere in gravi rischi o pericoli.

⚠ Prima di effettuare qualsiasi controllo, pulizia o intervento di manutenzione/regolazione sulla macchina:

- **disinnestare il dispositivo di taglio;**
 - **mettere in folle;**
 - **inserire il freno di stazionamento;**
 - **arrestare il motore;**
 - **togliere la chiave, (non lasciare mai le chiavi inserite o alla portata di bambini o persone non idonee);**
 - **accertarsi che tutte le parti in movimento si siano completamente arrestate;**
 - **leggere le relative istruzioni;**
 - **Indossare indumenti adeguati, guanti da lavoro e occhiali di protezione**
- Le frequenze ed i tipi di intervento sono riassunti nella "Tabella manutenzioni". La tabella ha lo scopo di aiutarvi a mantenere in efficienza e sicurezza la vostra macchina. In essa sono richiamati i principali interventi e la periodicità prevista per ciascuno di essi. Eseguire la relativa azione a seconda della prima scadenza che si verifica.
 - L'utilizzo di ricambi e accessori non originali e/o non correttamente montati potrebbe avere effetti negativi sul funzionamento e sulla sicurezza della macchina. Il costruttore declina qualsiasi responsabilità in caso di danni, incidenti o lesioni causati da detti prodotti.
 - I ricambi originali vengono forniti dalle officine di assistenza e dai rivenditori autorizzati.

7.2 RIFORMIMENTO CARBURANTE / SVUOTAMENTO SERBATOIO CARBURANTE

NOTA Il tipo di carburante da impiegare è indicato nel manuale di istruzioni del motore.

IMPORTANTE *La macchina viene consegnata all'utilizzatore senza carburante. Seguire tutte le prescrizioni riportate nel manuale istruzioni del motore.*

7.2.1 Rifornimento

Per rifornire il carburante:

1. Svitare il tappo di chiusura serbatoio e rimuoverlo (fig. 25).
2. Inserire l'imbuto (fig. 25).
3. Rifornire con il carburante avendo cura di non riempire completamente il serbatoio.
4. Togliere l'imbuto.
5. Al termine del rifornimento avvitare bene il tappo del carburante e pulire eventuali fuoriuscite.

IMPORTANTE *Evitare di versare benzina sulle parti in plastica per non danneggiarle; in caso di fuoriuscite accidentali, risciacquare subito con acqua. La garanzia non copre i danni alle parti in plastica della carrozzeria o del motore causati dalla benzina.*

7.2.2 Svuotamento serbatoio

NOTA *Il carburante è deperibile e non deve rimanere nel serbatoio per un periodo superiore a 30 giorni. Prima del rimessaggio per un lungo periodo (cap. 9), svuotare il serbatoio del carburante.*

⚠ *Lasciare raffreddare il motore prima di svuotare il serbatoio del carburante.*

1. Posizionare la macchina su una superficie piana, all'aperto.
2. Posizionare un recipiente di raccolta in corrispondenza del tubo (fig. 27.A).
3. Scollegare il tubo (fig. 27.A) posto all'ingresso del filtrino della benzina (fig. 27.B).
4. Aprire il rubinetto del carburante (se previsto)
5. Raccogliere il carburante in un contenitore adeguato.
6. Ricollegare il tubo (fig. 27.A) facendo attenzione a riposizionare correttamente la fascetta (fig. 27.C).
7. Chiudere il rubinetto del carburante (se previsto).

⚠ *Alla ripresa del lavoro, accertarsi che non vi siano perdite di benzina dai tubi, dal rubinetto e dal carburatore.*

7.3 CONTROLLO, RABBOCCO, SCARICO OLIO MOTORE

NOTA *Il tipo di olio da impiegare è indicato nel manuale di istruzioni del motore.*

IMPORTANTE *La macchina viene consegnata all'utilizzatore senza olio motore.*

IMPORTANTE *Seguire tutte le prescrizioni riportate nel manuale istruzioni del motore.*

7.3.1 Controllo / rabbocco

⚠ *Controllare il livello dell'olio prima di ogni uso.*

- Controllare il livello dell'olio del motore: secondo le precise modalità indicate nel manuale del motore deve essere compreso fra le tacche MIN e MAX dell'astina (Fig. 26).

⚠ *Non eccedere nel riempimento, ciò potrebbe causare il surriscaldamento del motore. Se il livello supera il livello "MAX", ripristinare il livello corretto.*

7.3.2 Scarico

⚠ *L'olio motore potrebbe essere molto caldo se viene tolto immediatamente dopo aver spento il motore. Lasciare quindi raffreddare il motore per alcuni minuti prima di togliere l'olio.*

Sostituire l'olio motore con le frequenze indicate nel manuale di istruzioni del motore.

Procedere come di seguito descritto:

• **Tipo "I":**

1. Posizionare la macchina su una superficie piana.
2. Posizionare un recipiente di raccolta in corrispondenza del tubo di prolunga (fig. 28.A).
3. Tenere ben fermo il tubo di prolunga (fig. 28.A) e svitare il tappo di scarico (fig. 28.B).
4. Raccogliere l'olio nel recipiente.
5. Rimontare il tappo di scarico (fig. 28.B) curando il posizionamento della guarnizione interna (fig. 28.C).
6. Serrare a fondo tenendo ben fermo il tubo di prolunga (fig. 28.A).
7. Pulire eventuali fuoriuscite di olio.

• **Tipo "II":**


1. Svitare il tappo di riempimento (fig. 28.A).
2. Montare il tubetto (fig. 28.B) sulla siringa (fig. 28.C) e introdurlo a fondo nel foro.

3. Con la siringa (fig. 28.C) aspirare tutto l'olio del motore, tenendo presente che lo svuotamento completo richiede di ripetere l'operazione alcune volte.

IMPORTANTE *Consegnare l'olio per lo smaltimento in conformità con le normative locali.*

7.4 RUOTINI ANTISCALPO

Le diverse posizioni di montaggio dei ruotini permettono di mantenere uno spazio di sicurezza "H" fra il bordo dell'assieme dispositivi di taglio e il terreno (fig. 17.A; fig. 18.A). Regolare la posizione dei ruotini antiscalpo in funzione delle irregolarità del terreno.

 Questa operazione va eseguita sempre su entrambi i ruotini, posizionandoli alla medesima altezza, A MOTORE SPENTO E DISPOSITIVI DI TAGLIO DISINNESTATI.

a. solo per modelli con scarico laterale

Per cambiare la posizione:

1. svitare e sfilare la vite (fig.17.B)
2. riposizionare il ruotino (fig.17.A) con il distanziale (fig.17.C) nel foro corrispondente alla distanza voluta
3. serrare a fondo la vite (fig.17.B) nel dado (fig.17.D).

b. solo per modelli con raccolta posteriore

Per cambiare la posizione:

1. svitare il dado (fig.18.B) e sfilare il perno (Fig.18.C).
2. riposizionare il ruotino (fig. 18.A) nella posizione voluta
3. rimontare il perno (Fig.18.C), avendo cura che la testa del perno (Fig.18.C) sia rivolta verso l'interno della macchina
4. serrare a fondo il dado (fig.18.B).

7.5 PULIZIA

Dopo ogni utilizzo, effettuare la pulizia attenendosi alle seguenti istruzioni.

7.5.1 Pulizia della macchina

- Ripulire l'esterno della macchina ripassando le parti in plastica della carrozzeria con una spugna imbevuta d'acqua e detersivo, facendo ben attenzione a non bagnare il motore, i componenti dell'impianto elettrico e la scheda elettronica posta sotto il cruscotto.
- Per ridurre il rischio di incendio, mantenere il motore, il silenziatore di scarico, l'alloggiamento della batteria liberi da residui d'erba, foglie o grasso eccessivo.

IMPORTANTE *Non utilizzare mai lance a pressione o liquidi aggressivi per il lavaggio della carrozzeria e del motore!*

7.5.2 Pulizia del canale di espulsione (solo per modelli con raccolta posteriore)

In caso di intasamento del canale di espulsione occorre:


1. togliere il sacco di raccolta o la protezione di scarico posteriore;
2. rimuovere l'erba accumulata, agendo dalla parte dell'apertura di scarico del canale.

7.5.3 Pulizia del sacco (solo per modelli con raccolta posteriore)

1. Svuotare il sacco di raccolta
2. Scuoterlo per ripulirlo dai residui d'erba e terriccio
3. Rimontare il sacco e procedere al lavaggio dell'interno dell'assieme dispositivo di taglio (par. 7.4.4-a) al termine del quale il sacco dovrà essere tolto, svuotato, risciacquato e riposto in modo da favorire una rapida asciugatura.

7.5.4 Pulizia dell'assieme dispositivi di taglio

Procedere ad una accurata pulizia dell'assieme dispositivi di taglio per rimuovere ogni residuo d'erba o detriti.

 **Durante la pulizia dell'assieme dispositivi di taglio allontanare persone o animali dall'area circostante.**

a. Pulizia della parte interna

Il lavaggio dell'interno dell'assieme dispositivo di taglio e del canale di espulsione deve essere eseguito su un pavimento solido, con:

- il sacco di raccolta o la protezione di scarico posteriore montati (solo per modelli con raccolta posteriore);
 - il deflettore di scarico laterale montato (solo per modelli con scarico laterale);
 - l'operatore seduto;
 - l'assieme dispositivi di taglio in posizione "1";
 - il motore in moto
 - la trasmissione in folle
 - i dispositivi di taglio innestati
- Collegare alternativamente un tubo per l'acqua agli appositi raccordi (fig. 29.A; fig. 30.A), facendovi affluire dell'acqua per alcuni minuti ciascuno, con i dispositivi di taglio in movimento.

IMPORTANTE Per non pregiudicare il buon funzionamento della frizione elettromagnetica:

- evitare che la frizione venga a contatto con olio;
- non indirizzare getti d'acqua ad alta pressione direttamente sul gruppo frizione;
- non pulire la frizione con benzina.

b. Pulizia della parte esterna

⚠ È necessario che sulla parte superiore dell'assieme dispositivi di taglio non si accumulino detriti e residui di erba essiccata, al fine di mantenere il livello ottimale di efficienza e sicurezza della macchina.

Per la pulizia della parte superiore dell'assieme dispositivi di taglio occorre:

- abbassare completamente l'assieme dispositivi di taglio (posizione "1");
- soffiare con un getto di aria compressa attraverso le aperture delle protezioni destra e sinistra (fig. 29; fig. 30).

7.6 BATTERIA

È fondamentale effettuare un'accurata manutenzione della batteria per garantirne una lunga durata.

La batteria della vostra macchina deve essere tassativamente caricata:

- prima di utilizzare la macchina per la prima volta dopo l'acquisto;
- prima di ogni prolungato periodo di inattività (superiore a 30 giorni) (par. 9);
- prima della messa in servizio dopo un prolungato periodo di inattività.

Leggere e rispettare attentamente la procedura di ricarica descritta nel manuale allegato alla batteria. Se non si rispetta la procedura o non si carica la batteria, si potrebbero verificare danni irreparabili agli elementi della batteria. Una batteria scarica **deve** essere ricaricata al più presto.

IMPORTANTE La ricarica deve avvenire con una apparecchiatura a tensione costante. Altri sistemi di ricarica possono danneggiare irrimediabilmente la batteria.

- la macchina è dotata di un connettore (fig. 31.A) per la ricarica, da collegare al corrispondente connettore dell'apposito carica batterie di mantenimento, fornito in dotazione (se previsto) o disponibile a richiesta (par. 15.2).

IMPORTANTE Questo connettore deve essere usato esclusivamente per il collegamento al carica batterie di mantenimento previsto dal Costruttore. Per il suo utilizzo:

- seguire le indicazioni riportate nelle relative istruzioni d'uso;
- seguire le indicazioni riportate nel manuale della batteria;

7.7 DADI E VITI DI FISSAGGIO

- Mantenere serrati dadi e viti, per essere certi che la macchina sia sempre in condizioni sicure di funzionamento.

8. MANUTENZIONE STRAORDINARIA

8.1 RACCOMANDAZIONI PER LA SICUREZZA

⚠ Occorre contattare immediatamente il vostro Rivenditore o un Centro specializzato qualora si riscontrassero irregolarità nel funzionamento:

- del freno
- dell'innesto e arresto dei dispositivi di taglio
- dell'inserimento della trazione in marcia avanti o retromarcia.

8.2 ASSIEME DISPOSITIVI DI TAGLIO / DISPOSITIVI DI TAGLIO

8.2.1 Allineamento assieme dispositivi di taglio

Una buona regolazione dell'assieme dispositivi di taglio è essenziale per ottenere un prato uniformemente rasato (fig. 32). Nel caso di taglio irregolare, controllare la pressione degli pneumatici (par. 6.1.3). Se ciò non fosse sufficiente ad ottenere una rasatura uniforme, occorre contattare il vostro Rivenditore per la regolazione dell'allineamento dell'assieme dispositivi di taglio.

8.2.2 Dispositivi di taglio

Un dispositivo di taglio mal affilato strappa l'erba e provoca un ingiallimento del prato.

⚠ Tutte le operazioni riguardanti i dispositivi di taglio (smontaggio, affilatura, equilibratura, riparazione, rimontaggio e/o sostituzione) sono lavori impegnativi che richiedono una specifica

competenza oltre all'impiego di apposite attrezzature; per ragioni di sicurezza, occorre pertanto che siano sempre eseguite presso un Centro Specializzato.

⚠ Far sostituire sempre in blocco i dispositivi di taglio danneggiati, storti o usurati, assieme alle proprie viti, per mantenere l'equilibratura.

IMPORTANTE È opportuno che i dispositivi di taglio vengano sostituiti in coppia, specialmente in caso di sensibili differenze di usura.

IMPORTANTE Utilizzare sempre dispositivi di taglio originali, riportanti il codice indicato nella tabella "Dati Tecnici".

Data l'evoluzione del prodotto, i dispositivi di taglio citati nella tabella "Dati Tecnici" potrebbero essere sostituiti nel tempo da altri, con caratteristiche analoghe di intercambiabilità e sicurezza di funzionamento.

8.3 SOSTITUZIONE DELLE RUOTE ANTERIORI / POSTERIORI

8.3.1 Operazioni preliminari

IMPORTANTE Utilizzare un dispositivo di sollevamento adeguato, ad esempio un crik a pantografo.

Prima di effettuare gli interventi di sostituzione ruote, eseguire queste operazioni:

- Togliere tutti gli accessori.
- Posizionare la macchina su una superficie solida e piana che garantisca la stabilità della macchina.
- Inserire il freno di stazionamento;
- Arrestare il motore;
- Togliere la chiave;
- Sistemare il crik nel punto di sollevamento vicino alla ruota da sostituire (par. 8.3.2; par. 8.3.3).
- Controllare che il crik sia perfettamente perpendicolare al terreno.

8.3.2 Scelta e posizionamento del crik sulle ruote posteriori

Sistemare dei cunei di legno (fig. 33.A) alla base della ruota (fig. 33.B) che si trova a lato della ruota da sostituire (fig. 33.C).

Per modelli con raccolta posteriore:

- L'altezza massima possibile del crik chiuso è di 110 mm. (fig. 33).

- Posizionare il crik sotto la piastra posteriore (fig. 34.A), a 180 mm. dal bordo laterale.

Per modelli con scarico laterale:

- L'altezza massima possibile del crik chiuso è di 110 mm. (fig. 35).
- Posizionare il crik sotto l'asse posteriore, nel punto indicato nella figura (fig. 36.A).

NOTA Il crick posizionato come descritto in questo paragrafo rende possibile il sollevamento della sola ruota da sostituire.

8.3.3 Scelta e posizionamento del crik sulle ruote anteriori

1. Sistemare dei cunei di legno (fig. 37.A) alla base della ruota (fig. 37.B) che si trova dietro alla ruota da sostituire (fig. 37.C).
2. L'altezza massima possibile del crik chiuso è di 110 mm.
3. Appoggiare sul crik (fig. 38.A) uno spessore di legno squadrato (fig. 38.B) di circa 10 x 10 cm di sezione.

NOTA Lo spessore di legno evita il danneggiamento dell'asse anteriore.

4. Sollevare il crik facendo in modo che lo spessore vada in appoggio al telaio e alle parti strutturali (fig. 38.C).

NOTA Durante questa fase tenere lo spessore in equilibrio sul crik aiutandosi con una mano.

NOTA Il crick così posizionato rende possibile il sollevamento di tutto l'assale anteriore.

8.3.4 Sostituzione della ruota

IMPORTANTE Assicurarsi che, durante il sollevamento, la macchina si mantenga stabile e ferma. Se si nota qualcosa di anomalo, abbassare immediatamente il crik, verificare e risolvere eventuali problemi e sollevare nuovamente.

1. Sfilare il coperchio (fig. 39.A).
2. Sollevare quanto basta per poter estrarre comodamente la ruota.
3. Con l'aiuto di un cacciavite estrarre l'anello elastico (fig. 39.B) e la rondella di spallamento (fig. 39.C).
4. Sfilare la ruota da sostituire.
5. Spalmare l'asse (fig. 39.D) con del grasso.
6. Montare la ruota di ricambio.
7. Riposizionare accuratamente la rondella di spallamento e l'anello elastico.

IMPORTANTE Verificare che le ruote posteriori siano della stessa altezza (fig. 40.A) e che la differenza di diametro esterno tra le due ruote (fig. 40.B) non sia maggiore di 8-10 mm. Se ciò si verifica, per evitare tagli irregolari, occorre effettuare la regolazione dell'allineamento dell'assieme dispositivi di taglio presso un'officina autorizzata.

8.3.5 Riparazione o sostituzione degli pneumatici

I pneumatici sono del tipo "Tubeless" e pertanto ogni sostituzione o riparazione a seguito di una foratura deve avvenire presso un gommista specializzato, secondo le modalità previste per tale tipo di copertura.

8.4 SCHEDA ELETTRONICA

La scheda elettronica è un componente situato sotto al cruscotto che gestisce tutte le sicurezze della macchina.

8.4.1 Dispositivo di protezione della scheda (solo per modelli con raccolta posteriore)

- La scheda elettronica è situata sotto al cruscotto ed è munita di una protezione autoripristinante che interrompe il circuito in caso di anomalie nell'impianto elettrico (cap. 14).

8.4.2 Fusibile di protezione della scheda (solo per modelli con scarico laterale)

- La scheda elettronica è situata sotto al cruscotto ed è munita di un fusibile che interrompe il circuito in caso di anomalie o corto circuiti nell'impianto elettrico (cap. 14).

8.5 SOSTITUZIONE DI UN FUSIBILE

Sulla macchina sono previsti alcuni fusibili (fig. 41.A), di diversa portata, le cui funzioni e caratteristiche sono le seguenti:

- Fusibile da 10 A = a protezione dei circuiti generali e di potenza della scheda elettronica, il cui intervento provoca l'arresto della macchina e, **solo per i modelli con scarico posteriore**, provoca anche lo spegnimento completo della spia sul cruscotto (par. 5.11)
- Fusibile da 25 A = a protezione del circuito di ricarica, il cui intervento si manifesta con una progressiva

perdita della carica della batteria e conseguenti difficoltà nell'avviamento.

La portata del fusibile è indicata sul fusibile stesso.

IMPORTANTE Un fusibile bruciato deve essere sempre sostituito con uno di uguale tipo e portata e mai con uno di portata diversa.

Nel caso non si riesca ad eliminare le cause di intervento, consultare il Vostro Rivenditore.

8.6 SOSTITUZIONE LAMPADE

8.6.1 Tipo "I" - Lampade a incandescenza

- Le lampade (18W) sono inserite a baionetta nel portalampada, che si sfilta ruotandolo in senso antiorario con l'aiuto di una pinza (fig. 42)

8.6.2 Tipo "II" - Lampade a LED

- Svitare la ghiera (fig. 42.A) e rimuovere il connettore (fig. 42.B). Smontare l'illuminatore a LED (fig. 42.C), fissato dalle viti (fig. 42.D).

8.7 ASSE POSTERIORE

- È costituito da un gruppo monoblocco sigillato e non richiede manutenzione; è fornito di una carica di lubrificante permanente, che non necessita di sostituzione o rabbocco.

9. RIMESSAGGIO

Quando la macchina deve essere rimessa per un periodo superiore a 30 giorni:

1. Lasciare raffreddare il motore
2. Scollegare i cavi della batteria e conservarla in un luogo fresco e asciutto.
3. Svuotare il serbatoio del carburante (par. 7.2.2) e seguire le istruzioni contenute nel manuale istruzioni del motore.
4. Pulire accuratamente la macchina.
5. Verificare che la macchina non presenti danni. Se necessario, contattare il centro di assistenza autorizzato.
6. Rimessare la macchina:
 - con l'assieme dispositivo di taglio abbassato
 - in un ambiente asciutto
 - al riparo dalle intemperie

- possibilmente ricoperta con un telo (par. 15.4)
- in un luogo inaccessibile ai bambini.
- assicurandosi di aver rimosso chiavi o utensili usati per la manutenzione.

Al momento di rimettere in funzione la macchina:

- accertarsi che non vi siano perdite di benzina dai tubi, dal rubinetto carburante e dal carburatore;
- predisporre la macchina come indicato nel capitolo “6. Uso della macchina”.

10. MOVIMENTAZIONE E TRASPORTO

- Quando si movimenta la macchina occorre:
 - disinnestare il dispositivo di taglio;
 - portare l’assieme dispositivi di taglio in posizione di massima altezza;
 - spegnere il motore;
- Quando si trasporta la macchina con un automezzo o rimorchio, occorre:
 - utilizzare rampe di accesso di resistenza, larghezza e lunghezza adeguate;
 - caricare la macchina con il motore spento, con la chiave di accensione rimossa dalla sua sede sulla macchina, senza conducente, a spinta, impiegando un numero adeguato di persone;
 - chiudere il rubinetto del carburante (se previsto);
 - abbassare l’assieme dispositivo di taglio;
 - inserire il freno di stazionamento;
 - posizionarla in modo da non costituire pericolo per nessuno;
 - bloccarla saldamente al mezzo di trasporto mediante funi o catene per evitarne il ribaltamento con possibile danneggiamento e fuoriuscita di carburante.

11. ASSISTENZA E RIPARAZIONI

Questo manuale fornisce tutte le indicazioni necessarie per la conduzione della macchina e per una corretta manutenzione di base eseguibile dall’utente. Tutti gli interventi di regolazione e manutenzione non descritti in questo manuale devono essere eseguiti presso il vostro Rivenditore o un Centro specializzato, che dispone delle conoscenze e delle attrezzature necessarie affinché il lavoro sia correttamente eseguito, mantenendo il grado di sicurezza e le condizioni originali della macchina. Operazioni eseguite presso strutture inadeguate o da persone non qualificate comportano in

decadimento di ogni forma di Garanzia e di ogni obbligo o responsabilità del Costruttore.

- Solo le officine di assistenza autorizzate possono effettuare le riparazioni e la manutenzione in garanzia.
- Le officine di assistenza autorizzate utilizzano esclusivamente ricambi originali. I ricambi e gli accessori originali sono stati sviluppati appositamente per le macchine.
- I ricambi e gli accessori non originali non sono approvati; l’impiego di ricambi ed accessori non originali compromette la sicurezza della macchina e solleva il Costruttore da ogni obbligo o responsabilità.
- Si raccomanda di affidare la macchina una volta all’anno ad un’officina di assistenza autorizzata per la manutenzione, l’assistenza e il controllo dei dispositivi di sicurezza.

12. COPERTURA DELLA GARANZIA

La garanzia copre tutti i difetti dei materiali e di fabbricazione. L’utente dovrà seguire attentamente tutte le istruzioni fornite nella documentazione allegata.

La garanzia non copre i danni dovuti a:

- Mancata familiarizzazione con la documentazione di accompagnamento.
- Disattenzione.
- Uso e montaggio impropri o non consentiti.
- Utilizzo di pezzi di ricambio non originali.
- Utilizzo di accessori non forniti o non approvati dal costruttore.

La garanzia non copre inoltre:

- La normale usura di materiali di consumo come cinghie di trasmissione, fari, ruote, lame, bulloni di sicurezza e fili.
- Normale usura.
- Motori. Sono coperti dalle garanzie del produttore del motore nei termini e nelle condizioni specificati.

L’acquirente è protetto dalle proprie leggi nazionali. I diritti dell’acquirente previsti dalle proprie leggi nazionali non sono in alcun modo limitati dalla presente garanzia.

13. TABELLA MANUTENZIONI

Le caselle a fianco vi permettono di annotare la data o il numero di ore di funzionamento nelle quali l'intervento è stato eseguito.

Intervento	Periodicità (ore)	Eseguito (Data o Ore)					Note
MACCHINA							
Controlli di sicurezza / Verifica dei comandi	Prima di ogni uso						par. 6.2
Controllo pressione pneumatici	Prima di ogni uso						par. 6.1.3
Montaggio/Verifica delle protezioni all'uscita	Prima di ogni uso						par. 6.1.4
Pulizia generale e controllo	Al termine di ogni uso						par. 7.5
Verifica di eventuali danni presenti sulla macchina. Se necessario, contattare il centro di assistenza autorizzato.	Al termine di ogni uso						-
Carica della batteria	Prima del rimessaggio						par. 7.6
Controllo di tutti i fissaggi	25						
Controllo fissaggio e affilatura dispositivi di taglio	25						***
Controllo cinghia trasmissione	25						***
Controllo cinghia comando dispositivi di taglio	25						***
Controllo e registrazione freno	25						***
Controllo e registrazione trazione	25						***
Controllo innesto e freno dispositivo di taglio	25						***
Lubrificazione generale	25						****
Sostituzione dispositivi di taglio	100						***
Sostituzione cinghia trasmissione	-						** / ***
Sostituzione cinghia comando dispositivi di taglio	-						** / ***
MOTORE							
Controllo/rabbocco livello carburante	Prima di ogni uso						par 7.2
Controllo / rabbocco olio motore	Prima di ogni uso						par 7.3
Sostituzione olio motore	...						*
Controllo e pulizia filtro dell'aria	...						*
Sostituzione filtro dell'aria	...						*
Controllo filtro benzina	...						*
Sostituzione filtro benzina	...						*
Controllo e pulizia contatti candela	...						*
Sostituzione candela	...						*

* Consultare il manuale del motore per l'elenco completo e la periodicità

** Contattare il vostro Rivenditore ai primi cenni di malfunzionamento

*** Operazione che deve essere eseguita dal vostro Rivenditore o da un Centro specializzato

**** La lubrificazione generale di tutte le articolazioni dovrebbe inoltre essere eseguita ogni volta che si prevede una lunga inattività della macchina

14. IDENTIFICAZIONE INCONVENIENTI

INCONVENIENTE	CAUSA PROBABILE	RIMEDIO
1. Con la chiave su «MARCIA», la spia rimane spenta (solo per modelli con raccolta posteriore)	Intervento della protezione della scheda elettronica a causa di:	Mettere la chiave in pos. «ARRESTO» e cercare le cause del guasto:
	batteria mal collegata	verificare i collegamenti (par. 4.4)
	inversione di polarità della batteria	verificare i collegamenti (par. 4.4).
	batteria completamente scarica	ricaricare la batteria (par. 7.5)
	fusibile bruciato	sostituire il fusibile (10 A) (par. 8.5).
	scheda bagnata	asciugare con aria tiepida
2. Con la chiave su «AVVIAMENTO», la spia lampeggia e il motorino d'avviamento non gira (solo per modelli con raccolta posteriore)	manca il consenso all'avviamento	controllare che le condizioni di consenso siano rispettate (par. 6.2.2)
3. Con la chiave su «AVVIAMENTO», la spia si accende, ma il motorino d'avviamento non gira (solo per modelli con raccolta posteriore)	batteria insufficientemente carica	ricaricare la batteria (par. 7.5)
	malfunzionamento del relé avviamento	contattare il Vostro Rivenditore
4. Con la chiave su «AVVIAMENTO», il motorino d'avviamento non gira (solo per modelli con scarico laterale)		Mettere la chiave in pos. «ARRESTO» e cercare le cause del guasto:
	manca il consenso all'avviamento	controllare che le condizioni di consenso siano rispettate (par. 6.2.2)
	batteria mal collegata	verificare i collegamenti (par. 4.4)
	inversione di polarità della batteria	verificare i collegamenti (par. 4.4)
	batteria completamente scarica	ricaricare la batteria (par. 7.5)
	fusibile bruciato	sostituire il fusibile (10 A) (par. 8.5).
	scheda bagnata	asciugare con aria tiepida
	malfunzionamento del relé avviamento	contattare il Vostro Rivenditore
5. Con la chiave su «AVVIAMENTO», il motorino d'avviamento gira, ma il motore non si avvia	batteria insufficientemente carica	ricaricare la batteria (par. 7.5)
	manca di afflusso di benzina	verificare il livello nel serbatoio (par. 7.2.1) aprire il rubinetto (se previsto) (par. 6.4) verificare il filtro della benzina
	difetto di accensione	verificare il fissaggio del cappuccio della candela verificare la pulizia e la corretta distanza fra gli elettrodi
6. Avviamento difficoltoso o funzionamento irregolare del motore	problemi di carburazione	pulire o sostituire il filtro dell'aria svuotare il serbatoio e immettere benzina fresca controllare ed eventualmente sostituire il filtro della benzina
7. Calo di rendimento del motore durante il taglio	velocità di avanzamento elevata in rapporto all'altezza di taglio	ridurre la velocità di avanzamento e/o alzare l'altezza di taglio (par. 6.5.4)

Se gli inconvenienti perdurano dopo aver applicato i rimedi descritti, contattare il vostro Rivenditore.

INCONVENIENTE	CAUSA PROBABILE	RIMEDIO
8. Il motore si arresta durante il lavoro	intervento dei dispositivi di sicurezza	controllare che le condizioni di consenso siano rispettate (par. 6.2.2)
	fusibile bruciato per corto circuito o anomalie nell'impianto elettrico (solo per modelli con scarico laterale)	Ricercare e rimuovere le cause del guasto per evitare il ripetersi delle interruzioni Sostituire il fusibile (10 A) (par. 8.5). Se si ripetono le interruzioni contattare il Vostro Rivenditore
9. Il motore di arresta durante il lavoro e la spia si spegne (solo per modelli con raccolta posteriore)	Intervento della protezione della scheda elettronica a causa di:	Mettere la chiave in pos. «ARRESTO», attendere qualche secondo per far sì che il circuito si ripristini automaticamente e:
	inversione di polarità della batteria	verificare i collegamenti (par. 4.4)
	anomalie nel funzionamento del regolatore di carica della batteria	verificare i collegamenti della batteria (par. 4.4) verificare la presenza della batteria
	corto circuito	contattare il Vostro Rivenditore
10. I dispositivi di taglio non si innestano o non si arrestano tempestivamente quando vengono disinnestati	problemi al sistema di innesto	contattare il Vostro Rivenditore
11. Taglio irregolare e raccolta insufficiente (solo per modelli con raccolta posteriore)	assieme dispositivi di taglio non parallelo al terreno	controllare la pressione degli pneumatici (par. 6.1.3) ripristinare l'allineamento dell'assieme dispositivi di taglio rispetto al terreno (par. 8.2.1)
	inefficienza dei dispositivi di taglio	contattare il Vostro Rivenditore
	velocità di avanzamento elevata in rapporto all'altezza dell'erba da tagliare	ridurre la velocità di avanzamento e/o alzare l'assieme dispositivi di taglio (par. 6.5.4) attendere che l'erba sia asciutta
	intasamento del canale	togliere il sacco di raccolta e svuotare il canale (par. 7.4.2)
12. Taglio irregolare (solo per modelli con scarico laterale)	assieme dispositivi di taglio non parallelo al terreno	controllare la pressione degli pneumatici (par. 6.1.3) ripristinare l'allineamento dell'assieme dispositivi di taglio rispetto al terreno (par. 8.2.1)
	inefficienza dei dispositivi di taglio	contattare il Vostro Rivenditore
13. Vibrazione anomala durante il funzionamento	l'assieme dispositivi di taglio è pieno d'erba	pulire l'assieme dispositivi di taglio (par. 7.4.4)
	i dispositivi di taglio sono squilibrati o allentati	contattare il Vostro Rivenditore
	fissaggi allentati	verificare e serrare le viti di fissaggio del motore e del telaio
14. Frenata incerta o inefficace	freno non regolato correttamente	contattare il vostro Rivenditore
15. Avanzamento irregolare, scarsa trazione in salita o tendenza della macchina ad impennarsi	problemi alla cinghia o al dispositivo di innesto	contattare il vostro Rivenditore
16. Con il motore in moto, azionando il pedale di trazione, la macchina non si sposta (modelli a trasmissione idrostatica)	leva di sblocco in posizione di trasmissione sbloccata	riportarla in posizione di trasmissione inserita (par. 5.13)

Se gli inconvenienti perdurano dopo aver applicato i rimedi descritti, contattare il vostro Rivenditore.

INCONVENIENTE	CAUSA PROBABILE	RIMEDIO
17. La macchina comincia a vibrare in modo anomalo e/o ha colpito un corpo estraneo	danneggiamento o parti allentate	fermare la macchina e togliere la chiave di accensione
		verificare eventuali danneggiamenti
		controllare se vi siano parti allentate e serrarle
		provvedere alle verifiche, sostituzioni o riparazioni presso un Centro Specializzato

Se gli inconvenienti perdurano dopo aver applicato i rimedi descritti, contattare il vostro Rivenditore.

15. ACCESSORI

15.1 KIT PER MULCHING

Sminuzza finemente l'erba tagliata e la lascia sul prato (fig. 43.A1; fig. 43.A2).

15.2 CARICA BATTERIA DI MANTENIMENTO

Permette di mantenere la batteria in buona efficienza, durante i periodi di inattività, garantendo il livello di carica ottimale e una maggior durata della batteria (fig. 43.B).

15.3 KIT TRAINO

Per trainare un piccolo rimorchio (fig. 43.C).

15.4 TELO DI COPERTURA

Protegge la macchina dalla polvere quando non viene utilizzata (fig. 43.D)

15.5 KIT PROTEZIONE DI SCARICO POSTERIORE

Da usare al posto del sacco di raccolta, quando l'erba non viene raccolta (fig. 43.E). **(Solo per modelli con scarico posteriore).**

15.6 CATENE DA NEVE 18"

Migliorano l'aderenza delle ruote posteriori sui tratti innevati e permettono l'utilizzo delle attrezzature spalaneve (fig. 43.F).

15.7 RUOTE DA FANGO / NEVE 18"

Migliorano le prestazioni di trazione su neve e fango.

15.8 RIMORCHIO

Per il trasporto di utensili o altri oggetti, nei limiti di carico consentiti (fig. 43.H).

15.9 SPARGITORE

Per spargere sale o fertilizzanti (fig. 43.I).

15.10 RULLO PER ERBA

Per compattare il terreno dopo la semina o appiattare l'erba (fig. 43.J).

15.11 SPALANEVE A LAMA

Per la spalatura e l'accumulo laterale della neve rimossa (fig. 43.K).

15.12 RACCOGLITORE FOGLIE E ERBA

Per la raccolta di foglie e erba su superfici erbose (fig. 43.L).



OBSAH


1. VŠEOBECNÉ INFORMACE	2	7.1 Všeobecné informace	16
2. BEZPEČNOSTNÍ POKYNY	2	7.2 Doplnění paliva / vyprázdnění palivové nádře	16
3. SEZNÁMENÍ SE STROJEM	4	7.3 Kontrola, doplnění a vypouštění oleje motoru	17
3.1 Popis stroje a určené použití	4	7.4 Antiskalповací kolečka	17
3.2 Výstražné symboly	5	7.5 Čištění	18
3.3 Identifikační štítek	6	7.6 Akumulátor	19
3.4 Hlavní součásti	6	7.7 Fixační matice a šrouby	19
4. MONTÁŽ	6	8. MIMOŘÁDNÁ ÚDRŽBA	19
4.1 Komponenty pro montáž	7	8.1 Doporučení k zajištění bezpečnosti	19
4.2 Montáž volantu	7	8.2 Montážní celek sekacích zařízení / sekací zařízení	19
4.3 Montáž sedadla	7	8.3 Výměna Předních / zadních kol	20
4.4 Montáž a připojení akumulátoru	7	8.4 Elektronická karta	20
4.5 Montáž předního nárazníku	8	8.5 Výměna pojistky	21
4.6 Montáž vychylovače bočního výhozu (pouze u modelů s bočním výhozem)	8	8.6 Výměna žárovek	21
4.7 Montáž bočních výtuží montážního celku sekacích zařízení (pouze u modelů s bočním výhozem, jsou-li součástí)	8	8.7 Zadní náprava	21
4.8 Montáž a dokončení zadní desky (pouze u modelů se zadním sběrem)	8	9. SKLADOVÁNÍ	21
5. OVLÁDACÍ PRVKY	9	10. MANIPULACE A PŘEPRAVA	22
5.1 Přepínač s klíčem	9	11. SERVISNÍ SLUŽBA A OPRAVY	22
5.2 Ovládací prvek plynu	9	12. ZÁRUČNÍ PODMÍNKY	22
5.3 Páka parkovací brzdy	9	TABULKA ÚDRŽBY	22
5.4 Pedál spojky / brzdy (mechanická převodovka)	9	13. IDENTIFIKACE ZÁVAD	24
5.5 Řadící páka (mechanická převodovka) ..	9	14. PŘÍSLUŠENSTVÍ	26
5.6 Brzdový pedál (hydrostatická převodovka)	10	14.1 Sada pro mulčování	26
5.7 Pedál náhonu (hydrostatická převodovka)	10	14.2 Udržovací nabíječka akumulátoru	26
5.8 Páka odjištění hydrostatické převodovky (hydrostatická převodovka)	10	14.3 Sada tažného zařízení	26
5.9 Ovládací prvek zařazení a vyřazení sekacích zařízení	10	14.4 Krycí plachta	26
5.10 Tlačítko podmiňovacího signálu sekání při zpětném chodu	11	14.5 Sada ochranného krytu zadního výhozu	26
5.11 Páka nastavení výšky sečení	11	14.6 Sněhové řetězy 18"	26
5.12 Kontrolka a zařízení pro akustickou signalizaci (pouze u modelů se zadním sběrem)	11	14.7 Kola do bláta / sněhu 18"	26
5.13 Páka pro překlopení sběrného koše (je- li součástí, pouze u modelů se zadním sběrem)	11	14.8 Přívěsný vozík	26
6. POUŽITÍ STROJE	11	14.9 Posypávač	26
6.1 Přípravné úkony	11	14.10 Válec pro válcování trávy	26
6.2 Bezpečnostní kontroly	12	14.11 Sněhová radlice	26
6.3 Použití stroje na svazích	13	14.12 Sběrač listí a trávy	26
6.4 Startování	13		
6.5 Pracovní činnost	14		
6.6 Zastavení	16		
6.7 Po použití	16		
7. ŘÁDNÁ ÚDRŽBA	16		

1. VŠEOBECNÉ INFORMACE

1.1 JAK ČÍST NÁVOD

V textu návodu se nacházejí některé odstavce, které mají zvláštní význam vzhledem k bezpečnosti nebo funkčnosti; stupeň důležitosti je označen symboly, jejichž význam je následující:

POZNÁMKA nebo **DŮLEŽITÁ INF.**
upřesňuje nebo blíže vysvětluje některé předem uvedené informace s cílem vyhnout se poškození stroje a způsobení škod.

Symbol  poukazuje na nebezpečí. Nedodržení uvedeného varování má za následek možné ublížení na zdraví obsluhy nebo třetích osob a/nebo škody na majetku.

Zvýrazněné odstavce s rámečkem tvořeným šedými tečkovanými čarami označují charakteristiky volitelného příslušenství, které není součástí všech modelů dokumentovaných v tomto návodu. Zkontrolujte, zda je konkrétní charakteristika součástí požadovaného modelu.

Všechny výrazy "přední", "zadní", "pravý" a "levý" se vztahují na pozici sedící obsluhy.

1.2 ODKAZY

1.2.1 Obrázky


Obrázky v tomto návodu jsou očíslovány 1, 2, 3 atd. Součásti uvedené na obrázcích jsou označeny písmeny A, B, C atd. Odkaz na součást C na obrázku 2 je uveden formou nápisu: "Viz obr. 2.C" nebo jednoduše "(Obr. 2.C)". Uvedené obrázky jsou pouze orientační. Skutečné díly se mohou lišit od zobrazených.

1.2.2 Názvy

Návod je rozdělen do kapitol a odstavců. Název odstavce "2.1 Instruktaž" je podnázvem "2. Bezpečnostní pokyny". Odkazy na názvy a odstavce jsou uvedeny prostřednictvím zkratkou kap. nebo odst. a příslušného čísla. Příklad: "kap. 2" nebo "odst. 2.1"

2. BEZPEČNOSTNÍ POKYNY

2.1 INSTRUKTÁŽ

 **Seznamte se s ovládacími prvky stroje a s jeho vhodným použitím. Naučte se rychle zastavit motor. Neuposlechnutí upozornění a pokynů může způsobit požár a/nebo vážná ublížení na zdraví.**

- Nikdy nepřipustíte, aby stroj používaly děti nebo osoby, které nejsou dokonale seznámeny s pokyny. Zákony v jednotlivých zemích upřesňují minimální předepsaný věk pro uživatele.
- Stroj nesmíte nikdy používat, jste-li unaveni, pokud je vám nevolno nebo v případě, že jste užili léky, drogy, alkohol nebo jiné látky snižující vaše reflexní schopnosti a pozornost.
- Nepřevázejte děti ani jiné spolujezdcy.
- Pamatujte, že obsluha nebo uživatel nese odpovědnost za nehody a nepředvídané události způsobené jiným osobám nebo jejich majetku. Zhodnocení možných rizik při práci na zvoleném terénu patří do odpovědnosti uživatele, který je také odpovědný za přijetí všech dostupných opatření k zajištění vlastní bezpečnosti a také bezpečnosti jiných osob, zvláště na svazích, nepravidelném, kluzkém a nestabilním terénu.
- V případě, že chcete postoupit nebo půjčit stroj jiným osobám, ujistěte se, že se uživatel seznámí s pokyny pro použití, uvedenými v tomto návodu.

2.2 PŘÍPRAVNÉ ÚKONY

Osobní ochranné prostředky (OOP)

- Používejte vhodný oděv, odolnou pracovní protiskluzovou obuv a dlouhé kalhoty. Nepracujte bosí nebo v otevřených sandálech. Používejte chrániče sluchu.
- Nemějte na sobě šály, pláště, náhrdelníky, náramky, oděv s volnými částmi nebo oděv se šňůrkami nebo kravatou i jakékoliv visící nebo volné doplňky všeobecně, protože by se mohly zachytit do stroje nebo do předmětů a materiálů, které se nacházejí na pracovišti.
- Dlouhé vlasy vhodným způsobem sepněte.

Pracovní prostor / Stroj

- Důkladně prohlédněte celý pracovní prostor a odložte z něj vše, co by mohlo být vymrštno strojem nebo by mohlo poškodit sekací zařízení/otáčející se součásti (kamery, větve, železné dráty, kosti atd.).

Spalovací motor: palivo

⚠ NEBEZPEČÍ! Palivo je vysoce hořlavé.

- Palivo skladujte v příslušných homologovaných nádobách určených k tomuto účelu, na bezpečném místě, v dostatečné vzdálenosti od zdrojů tepla nebo volného plamene.
- Nádoby a prostor pro skladování benzínu nechávejte bez zbytků trávy, listů nebo přebytkového mazacího tuku.
- Nenechávejte nádoby na pohonné látky v dosahu dětí.
- Nekuřte během plnění nebo doplňování paliva ani při žádné manipulaci s palivem.
- Palivo doplňujte s použitím trychtýře, a to pouze na otevřeném prostoru.
- Vyhněte se vdechování výparů paliva.
- Nesnímejte uzávěr palivové nádržky a nedoplňujte palivo při zapnutém motoru nebo v případě, že je motor horký;
- Uzávěr palivové nádržky otevírejte pomalu a nechte postupně uniknout vnitřní tlak.
- Nepřibližujte se k hrdlu palivové nádrže s otevřeným ohněm kvůli kontrole jejího obsahu.
- Když palivo vyteče, nestartujte motor, ale vzdalte stroj od prostoru, v kterém se palivo vylilo, a zabraňte tak možnosti vzniku požáru, dokud nedojde k odpaření paliva a k rozptýlení výparů.
- Okamžitě vyčistěte všechny stopy po palivu vylitým na stroj nebo na zem.
- Vždy nasadte zpět a dotáhněte uzávěry palivové nádrže a nádoby s palivem.
- Nestartujte stroj na místě, kde bylo provedeno doplnění paliva; startování motoru musí proběhnout v minimální vzdálenosti 3 metrů od místa, kde se doplňovalo palivo;
- Zamezte kontaktu paliva s oděvy, a pokud se tak stane, před spuštěním motoru se převlékněte.

2.3 BĚHEM POUŽITÍ

Pracovní prostor

- Nespouštějte motor v uzavřených prostorech, kde se mohou hromadit nebezpečné výpary oxidu uhelnatého. Startování musí probíhat venku nebo v dobře větraném prostoru. Pamatujte vždy na to, že výfukové plyny jsou jedovaté.
- Při startování stroje nesměřujte výfuk a tím i výfukové plyny vůči zápalným materiálům.
- Nepoužívejte stroj v prostředí s rizikem výbuchu, za přítomnosti hořlavých kapalin, plynů nebo prachu. Elektrické kontakty nebo mechanický otěr mohou způsobovat vznik jisker, které mohou zapálit prach nebo výpary.
- Pracujte pouze při denním světle nebo při dobrém umělém osvětlení.

- Vzdalte osoby, děti a zvířata z pracovního prostoru. Je třeba, aby byly děti pod dohledem dospělé osoby.
- Nepracujte, když je tráva mokrá, za deště a při riziku bouře, zejména když je pravděpodobný výskyt blesků.
- Věnujte mimořádnou pozornost nepravidelnostem terénu (hrboly, příkopy), svahům, skrytým nebezpečím a přítomnosti případných překážek, které by mohly omezovat viditelnost.
- Věnujte velkou pozornost blízkosti srážů, příkopů nebo mezí. Když jedno z kol zajede za okraj nebo když dojde k poklesnutí okraje, stroj se může převrátit.
- Věnujte pozornost svahovitému terénu, který vyžaduje mimořádnou pozornost, aby se zabránilo převrácení nebo ztrátě kontroly nad strojem. Hlavní důvody ztráty kontroly nad strojem jsou:
 - Nedostatečná přilnavost kol
 - Nadměrná rychlost
 - Nevhodný způsob brzdění
 - Použití stroje pro nevhodný účel
 - Nedostatečné znalosti o možných důsledcích jízdy při špatných podmínkách terénu
 - Nesprávné použití stroje v úloze tažného vozidla.

Chování

- Během jízdy a během pracovní činnosti se nerozptylujte a zůstaňte náležitě soustředění.
- Věnujte pozornost použití zpětného chodu nebo pohybu dozadu. Před zpětným chodem i během něj se ohlédněte za sebe, abyste se ujistili, že se tam nenacházejí překážky.
- Když táhnete náklad nebo používáte těžká přídatná zařízení, věnujte pozornost následujícím pokynům:
 - Pro uchycení tažných tyčí použijte jenom k tomu určené úchytné body;
 - vyhněte se prudkému zatáčení; věnujte pozornost zpětnému chodu;
 - používejte protizávaží nebo závaží na kola vždy, když to doporučuje návod.
- Věnujte pozornost použití sběrných košů a příslušenství, které by mohlo narušit stabilitu stroje, zejména na svazích.
- Pokudé udržujte ruce a nohy v bezpečné vzdálenosti od sekacího zařízení, a to během startování i během použití stroje.
- Upozornění: sekací zařízení se nadále otáčí po dobu několika sekund i po jeho vyřazení nebo po vypnutí motoru.
- Věnujte pozornost montážnímu celku sekacího zařízení s více než jedním sekacím zařízením, protože jedno otáčející se sekací zařízení může způsobit otáčení ostatních sekacích zařízení.

- Vždy se zdržujte v dostatečné vzdálenosti od výstupního otvoru.
- Nedotýkejte se součástí motoru, které se během použití ohřívají. Hrozí riziko popálení!
- Abyste se vyhnuli riziku vzniku požáru, nenechávejte stroj zastavený se zapnutým motorem ve vysokém trávním porostu.

! V případě poruchy nebo nehody během pracovní činnosti okamžitě zastavte motor a přesuňte stroj, aby se zabránilo dalším škodám; v případě nehod s ublížením na zdraví třetím osobám okamžitě uveďte do praxe postupy první pomoci nejvhodnější pro danou situaci a obraťte se na zdravotní středisko ohledně potřebného ošetření. Odstraňte jakoukoli případnou suť, která by mohla způsobit škody a ublížení na zdraví osob nebo zvířat ponechaných bez dozoru.

Omezení použití

- Nikdy nepoužívejte stroj, když jsou poškozené ochranné kryty, když chybí nebo když nejsou správně nasazené (sběrný koš, ochranný kryt bočního výhozu nebo ochranný kryt zadního výhozu).
- Nepoužívejte stroj, když příslušenství/nástroje není/nejsou nainstalováno/nainstalovány v určených místech.
- Nevypínejte, nevyřazujte a nedemontujte přítomné bezpečnostní prvky/mikrospínače ani je nevyřazujte z činnosti.
- Nevystavujte stroj nadměrné námaze a nepoužívejte stroj s nižším výkonem pro realizaci náročných prací; použití vhodného stroje snižuje rizika a zlepšuje kvalitu práce.
- Tento stroj není homologován pro použití na veřejných komunikacích. K jeho použití může docházet (ve smyslu Dopravních předpisů) jenom na soukromých pozemcích, uzavřených pro veřejnou dopravu.

2.4 ÚDRŽBA A SKLADOVÁNÍ

Provádění pravidelné údržby a správného skladování zajišťuje zachování bezpečnosti stroje a úroveň jeho výkonnosti.

Údržba

- Nikdy nepoužívejte stroj, který má opotřebené nebo poškozené součásti. Vadné nebo opotřebené součásti musí být nahrazeny, a nikdy nesmí být opravovány.
- Abyste snížili riziko vzniku požáru, pravidelně kontrolujte, že nedochází k úniku oleje a/nebo paliva.
- Během úkonů seřizování stroje věnujte pozornost tomu, abyste zabránili uvíznutí prstů mezi pohybujícím se sekačím zařízením a pevnými součástmi stroje.

! Úroveň hluku a vibrací uvedené v tomto návodu představují maximální hodnoty použití stroje. Použití nevyváženého sekačického prvku, příliš vysoká rychlost pohybu a chybějící údržba výrazně ovlivňují akustické emise a vibrace. Proto je třeba přijmout preventivní opatření pro odstranění možných škod způsobených vysokým hlučím a namáháním v důsledku vibrací; zajistěte údržbu stroje, používejte chrániče sluchu a během pracovní činnosti dělejte přestávky.

Skladování

- Neodkládejte stroj s palivem v nádrži v místnosti, ve které by výpary paliva mohly dosáhnout plamene, jiskry nebo silného zdroje tepla.
- Za účelem omezení rizika požáru nenechávejte nádoby s odpadovými materiály uvnitř místnosti.

2.5 OCHRANA ŽIVOTNÍHO PROSTŘEDÍ

Ochrana životního prostředí musí představovat významný a prioritní aspekt použití stroje ve prospěch občanského spoluzití a prostředí, v němž žijeme.

- Vyvarujte se toho, abyste byli rušivým prvkem ve vztahu s vašimi sousedy. Používejte stroj výhradně v rozumné době (ne včasně ráno nebo pozdě večer, abyste nerušili jiné osoby).
- Důkladně dodržujte místní normy pro likvidaci obalů, olejů, paliva, filtrů, opotřebených součástí nebo jakéhokoliv prvku se silným dopadem na životní prostředí; tyto odpadové materiály nesmí být odhozeny do běžného odpadu, ale musí být odděleny a odevzdány do příslušných sběrných středisek, která zajistí recyklaci materiálů.
- Důsledně dodržujte místní předpisy týkající se likvidace zbytkového materiálu.
- Při vyřazení stroje z provozu jej nenechávejte volně v přírodě, ale obraťte se na sběrné středisko v souladu s platnými místními předpisy.

3. SEZNÁMENÍ SE STROJEM

3.1 POPIS STROJE A URČENÉ POUŽITÍ

Jedná se sekačku se sedící obsluhou.

Je vybavena motorem, který uvádí do činnosti sekačí zařízení chráněné ochranným krytem, a pohonnou jednotkou, která zajišťuje pohyb celé sekačky. Stroj je vybaven zadním náhonem. Zadní náprava může být vybavena:

- mechanickou převodovkou s 5 rychlostními stupni pro jízdu dopředu a jedním rychlostním stupněm pro zpětný chod.
- hydrostatickou převodovkou s nekonečně variabilními rychlostními stupni pro jízdu dopředu a pro zpětný chod ("Hydro").

Obsluha je schopna obsluhovat stroj a používat hlavní ovládací prvky tak, že vždy zůstane sedět na místě řidiče.

Bezpečnostní prvky namontované na stroji zajišťují zastavení motoru a sekacího zařízení v průběhu několika sekund (odst. 6.2.2).

3.1.1 Určené použití

Tento stroj byl navržen a vyroben pro sekání trávy.

Obecně lze říci, že tento stroj je určen pro:

- u série MP 84 / MP 98:
 1. sekání trávy a její sběr do sběrného koše;
 2. sekání trávy a její vyhazování na zem ze zadní části;
 3. sekání trávy, její posekání nadrobno a její ponechání na terénu (mulčování).
- u série SD 98 / 108:
 4. sekání trávy a jej boční vyhazování;
 5. sekání trávy, její posekání nadrobno a její ponechání na terénu (mulčování).

Použití speciálního příslušenství, které je určeno Výrobce jako originální výbava, nebo příslušenství, které lze zakoupit samostatně, umožňuje provést tuto pracovní činnost v různých provozních režimech, které jsou ilustrovány v tomto návodu, nebo v pokynech, které jsou dodávány spolu s konkrétním příslušenstvím. Rovněž možnost aplikace přidavného příslušenství (je-li určeno Výrobce) může rozšířit použití na další funkce v rámci limitů a podmínek uvedených v pokynech, které jsou dodávány spolu s daným příslušenstvím.

3.1.2 Nevhodné použití

- Jakékoli jiné použití, které se liší od výše uvedených použití, může být nebezpečné a může způsobit ublížení na zdraví osob a/ nebo škody na majetku. Do nevhodného použití patří (například, ale nejen):
 - přeprava dalších osob, dětí nebo zvířat, které by mohly spadnout a způsobit si tak vážná zranění nebo ohrozit bezpečnost jízdy;
 - tahání nebo tlačení břemen bez použití náležitého příslušenství, určeného pro tahání;

- používání stroje pro přejezd po nestabilních, kluzkých, zamrzlých, skalnatých nebo nesouvislých terénech, kalužích nebo bažinách, které neumožňují vyhodnocení konzistence terénu;
- aktivace sekacího zařízení na úsecích bez travnatého porostu;
- používání stroje pro sběr listí nebo sutě.

DŮLEŽITÁ INF. *Nevhodné použití stroje bude mít za následek propadnutí záruky a odmítnutí jakékoli odpovědnosti ze strany Výrobce, přičemž všechny náklady vyplývající ze škod nebo ublížení na zdraví samotného uživatele nebo třetích osob ponese uživatel.*

3.1.3 Druhy uživatelů

Tento stroj je určen k použití ze strany spotřebitelů, tedy neprofesionální obsluhy. Je určen pro použití "domácími kutily".

DŮLEŽITÁ INF. *Stroj musí používat jediný člen obsluhy.*

3.2 VÝSTRAŽNÉ SYMBOLY

Na stroji jsou uvedeny různé symboly (obr. 2). Jejich funkcí je připomenout obsluze chování, které je třeba dodržovat, aby jej používala s potřebnou pozorností a opatrností. Význam jednotlivých symbolů:



Upozornění: Před použitím stroje si přečtěte pokyny.



Upozornění: Před provedením jakékoli údržby nebo opravy vyjměte klíč a přečtěte si pokyny.



Nebezpečí! Vymršťování předmětů: Nepracujte bez namontovaného ochranného krytu zadního výhozu nebo sběrného koše (*pouze u modelů se zadním sběrem*)



Nebezpečí! Vymršťování předmětů: Nepracujte bez namontovaného vychylovače bočního výhozu (*pouze u modelů s bočním výhozem*)



Nebezpečí! Vymršťování předmětů: Udržujte osoby v dostatečné vzdálenosti



Nebezpečí! Převrácení stroje: Nepoužívejte tento stroj na svazích se sklonem vyšším než 10°



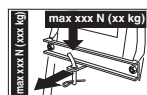
Nebezpečí! Amputace: Ujistěte se, že se přítomné děti nacházejí v dostatečné vzdálenosti od stroje, když je motor v chodu



Riziko pořezání. Pohybující se sekací zařízení. Nevkládejte ruce ani nohy do prostoru uložení sekacích zařízení.



Upozornění! Zdržujte se v dostatečné vzdálenosti od horkých povrchů.



Při použití sady tažného zařízení nepřekračujte dovolené zatížení uvedené na štítku a dodržujte bezpečnostní pokyny

DŮLEŽITÁ INF. *Poškozené výstražné štítky nebo výstražné štítky, které již nejsou čitelné, je třeba vyměnit. Požádejte o nové štítky ve vašem autorizovaném servisním středisku.*

3.3 IDENTIFIKAČNÍ ŠTÍTEK

Na identifikačním štítku jsou uvedeny tyto údaje (obr. 1):

1. Úroveň akustického výkonu
2. Označení shody CE
3. Rok výroby
4. Výkon a provozní otáčky motoru
5. Model stroje
6. Typ stroje
7. Výrobní číslo
8. Hmotnost v kg
9. Název a adresa Výrobce
10. Druh převodovky
11. Kód výrobku

Identifikační údaje stroje přepište do příslušných polí na štítku uvedeném na zadní straně obalu.

DŮLEŽITÁ INF. *Identifikační údaje uvedené na identifikačním štítku výrobku uvádějte pokaždé, když se obrátíte na autorizovanou dílnu.*

DŮLEŽITÁ INF. *Příklad prohlášení o shodě se nachází na posledních stranách návodu.*

3.4 HLAVNÍ SOUČÁSTI

Stroj je složen z několika základních částí, které plní následující funkce (obr. 1):

- Montážní celek sekacích zařízení:** jedná se o celek tvořený ochranným krytem, pod kterým se nachází rotační sekací zařízení a sekací zařízení.
- Sekací zařízení:** Jsou to prvky určené k sekání trávy; lopatky umístěné na jejich koncích napomáhají k nasměrování posečené trávy směrem k vyhazovacímu kanálu.
- Vychylovač bočního výhozu:** tvoří bezpečnostní ochranný kryt a zabraňuje vymrštění cizích předmětů, které byly případně zachyceny sekacími zařízeními, daleko za stroj (pouze u modelů s bočním výhozem).
- Vyhazovací kanál:** jedná se o spojovací prvek mezi montážním celkem sekacích zařízení a sběrným košem (pouze u modelů se zadním sběrem).
- Sběrný koš:** Kromě sběru posečené trávy plní také funkci bezpečnostní, a to tak, že zabraňuje vymrštění cizích předmětů, které byly zachyceny sekacími zařízeními, daleko za stroj (pouze u modelů se zadním sběrem).
- Ochranný kryt zadního výhozu (k dispozici na přání):** může být namontován na místo sběrného koše a zabraňuje vymrštění cizích předmětů, které byly zachyceny sekacími zařízeními, daleko za stroj (pouze u modelů se zadním sběrem).
- Sedadlo řidiče:** Jedná se o pracovní místo pro obsluhu a je vybaveno senzorem, který signalizuje přítomnost obsluhy na sedadle, a to z důvodu aktivace příslušných bezpečnostních zařízení.
- Akumulátor:** Dodává energii potřebnou k nastartování motoru; jeho charakteristiky a pokyny k použití jsou popsány ve specifickém návodu.
- Motor:** Slouží k pohonu sekacích zařízení i náhonu kol; jeho charakteristiky i pokyny k použití jsou popsány ve specifickém návodu.
- Přední nárazník:** chrání přední část stroje.
- Volant:** slouží k ovládní natočení předních kol.

4. MONTÁŽ

⚠ Bezpečnostní pokyny, které je třeba sledovat během použití stroje, jsou popsány v kap. 2. Důsledně dodržujte uvedené pokyny, abyste se vyhnuli vážným rizikům a nebezpečím.

Z přepravních a skladovacích důvodů není stroj kompletně sestaven přímo ve výrobním závodě. Pro jeho uvedení do provozu je třeba provést rozbalení jednotlivých částí a jejich montáž dle následujících pokynů.

⚠ Vybalení a dokončení montáže musí být provedeno na rovinném, pevném povrchu, s dostatečným prostorem pro pohyb stroje a obalů, vždy s využitím vhodných nástrojů. Nepoužívejte stroj dříve, než provedete pokyny oddílu "MONTÁŽ".

4.1 KOMPONENTY PRO MONTÁŽ

V obalu se nacházejí také komponenty pro montáž, uvedené v následující tabulce:

	Popis
1	Volant
2	Kryt palubní desky a komponenty montáže volantu
3	Sedadlo řidiče
4	Akumulátor
5	Přední nárazník
6	Antiskalповací kolečka
7	Koš s příslušným spojovacím materiálem pro montáž a souvisejícím návodem (<i>pouze u modelů se zadním sběrem</i>)
8	Spodní část zadní desky, držáky koše a související příslušenství pro dokončení a montáž (<i>pouze u modelů se zadním sběrem</i>)
9	Vychylovač bočního výhozu (<i>pouze u modelů s bočním výhozem</i>)
10	Boční výztuže montážního celku sekacího zařízení (<i>pouze u modelů s bočním výhozem, jsou-li součástí</i>).
11	Sáček s: - návodem a dokumenty; - spojovacím materiálem pro montáž sedadla; - výbava pro montáž vychylovače bočního výhozu (<i>pouze u modelů s bočním výhozem</i>) - spojovací šrouby kabelů akumulátoru - 2 klíče zapalování - 1 náhradní pojistka 10 A

4.1.1 Rozbalení

1. Opatrně otevřete obal a dávejte pozor, abyste nepoztráceli součásti.
2. Přečtěte si dokumentaci, která se nachází v krabici, včetně tohoto návodu.
3. Vyjměte z krabice všechny nenamontované součásti.

4. Vyjměte stroj z obalu za dodržení níže uvedených opatření:
 - přemístěte sekací zařízení do maximální výšky (odst. 5.10), aby se zabránilo jeho poškození při sestupu stroje ze základní palety;
 - Spusťte stroj ze základní palety.

U modelů s hydrostatickou převodovkou přesuňte páku odjištění zadního náhonu do polohy odpovídající jeho odjištění (odst. 5.13).

4.2 MONTÁŽ VOLANTU

1. Umístěte stroj na vodorovnou plochu a srovnejte přední kola po směru jízdy.
2. Namontujte náboj (obr. 3.A) na hřídel (obr. 3.B) a dbejte přitom, aby došlo ke správnému zasunutí kolíku (obr. 3.C) do uložení v náboji.
3. Aplikujte kryt přístrojové desky (obr. 3.D) zasunutím sedmi úchytů na zacvaknutí do příslušných uložení.
4. Proveďte montáž volantu (obr. 3.E) na náboj (obr. 3.A) tak, aby byly příčky obráceny směrem k sedadlu.
- 5a. **Pouze u volantu typu "I"** - Vložte rozpěrku (obr. 3.F) a připevněte volant spojovacím materiálem (obr. 3.G) z výbavy dle uvedeného postupu.
- 5b. **Pouze u volantu typu "II"** - Připevněte volant spojovacím materiálem (obr. 3.F, 3.G) z výbavy dle uvedeného postupu.
6. Aplikujte kryt volantu (obr. 3.H) jeho zacvaknutím do příslušného uložení.

4.3 MONTÁŽ SEDADLA

Namontujte sedadlo (obr. 4.A) na desku (obr. 4.B) pomocí šroubů (obr. 4.C).

4.4 MONTÁŽ A PŘIPOJENÍ AKUMULÁTORU

Akumulátor (obr.5.A) je uložen pod sedadlem a je přichycen pružinou (obr. 5.B).

1. S použitím šroubů z výbavy a podle uvedeného postupu připojte nejdříve červený kabel (obr. 5.C) ke kladnému pólu (+) a poté černý kabel (obr. 5.D) k zápornému pólu (-).
2. Namažte svorky silikonovým mazacím tukem a dbejte přitom na správné umístění ochranné krytky červeného kabelu (obr. 5.E).

DŮLEŽITÁ INF. *Postarejte se o to, aby byl akumulátor stále kompletně nabitý. Při jeho nabíjení se řiďte pokyny uvedenými v samostatném návodu k akumulátoru.*

DŮLEŽITÁ INF. *Abyste se vyhnuli zásahu ochrany elektronické karty, v žádném případě se nepokoušejte startovat motor před úplným nabitím akumulátoru!*

4.5 MONTÁŽ PŘEDNÍHO NÁRAZNÍKU

1.

1a. Pouze u nárazníku typu "I" -

Namontujte přední nárazník (obr. 6.A) na spodní část rámu (obr. 6.B) s použitím čtyř šroubů (obr. 6.C).

1b. Pouze s nárazníkem typu "II"

1. Namontujte dva držáky (obr. 6.A) a (obr. 6.B) na spodní část rámu (obr. 6.C) za dodržení směru montáže, který je uveden na obrázku: R = pravý; L = levý.
2. dotáhněte na doraz šrouby (obr. 6.D).
3. Připevněte přední nárazník (obr. 6.E) k držákům (obr. 6.A) a (obr. 6.B) prostřednictvím šroubů (obr. 6.F) a matic (obr. 6.G).

4.6 MONTÁŽ VYCHYLOVAČE BOČNÍHO VÝHOZU (POUZE U MODELŮ S BOČNÍM VÝHOZEM)

1. Zevnitř vychylovače bočního výhozu (obr. 7.A) namontujte pružinu (obr. 7.B) zasunutím koncové části (obr. 7.B.1) do otvoru a jejím otočením tak, aby byla pružina (obr. 7.B.2) i koncová část (obr. 7.B.2) řádně uložena v příslušném uložení.
2. Umístěte vychylovač bočního výhozu (obr. 7.A) do místa držáků (obr. 7.C) montážního celku sekacího zařízení a pomocí šroubováků otočte druhou koncovou část (obr. 7.B.2) pružiny (obr. 7.B) tak, aby se dostala na vnější stranu vychylovače bočního výhozu.
3. Zasuňte čep (obr. 7.D) do otvorů v držácích (obr. 7.C) a ve vychylovači bočního výhozu tak, aby procházel vnitřkem závitů pružiny (obr. 7.B), až do úplného vysunutí děrované koncové části s otvory z držáku, který se nachází nejvíce na vnitřní straně.
4. Zasuňte závlačku (obr. 7.E) do otvoru (obr. D.1) čepu (obr. 7.D) a otočte čep natolik, aby bylo možné ohnout dvě koncové části (obr. 7.E.1) závlačky (pomocí kleští), aby se nemohly vyvléct a způsobit vysunutí čepu (obr. 7.D).

! *Ujistěte se, že pružina pracuje správně a udržuje vychylovač bočního výhozu stabilně ve spodní poloze a že je čep správně zasunutý bez možnosti náhodného vysunutí.*

DŮLEŽITÉ *U modelů s možností bočního vyklápění: ujistěte se, že ochranný prvek bočního vyklápění (obr. 13A) se nachází ve spodní poloze a je zajištěn pojistnou pákou (obr. 13B).*

DŮLEŽITÉ *Před prováděním demontáže či údržby odchylovací desky nezapomeňte zatlačit pojistnou páku (obr. 14B) a vytáhnout ochranný prvek bočního vyklápění nahoru (obr. 14A), aby bylo možné jej odmontovat.*

POZNÁMKA *Při demontáži odchylovací desky provádějte kroky v obráceném pořadí než při montáži.*

4.7 MONTÁŽ BOČNÍCH VÝZTUŽÍ MONTÁŽNÍHO CELKU SEKACÍCH ZAŘÍZENÍ (POUZE U MODELŮ S BOČNÍM VÝHOZEM, JSOU-LI SOUČÁSTÍ)

Dokončete montáž montážního celku sekacího zařízení namontováním bočních výztuží na profil montážního celku sekacího zařízení prostřednictvím příslušného spojovacího materiálu (obr. 8)

4.8 MONTÁŽ A DOKONČENÍ ZADNÍ DESKY (POUZE U MODELŮ SE ZADNÍM SBĚREM)

1. Namontujte oba spodní třmeny (obr. 9.A) a (obr. 9.B) za dodržení směru montáže uvedeného na obrázku, upevněte je šrouby (obr. 9.C) a maticemi (obr. 9.D) a utáhněte je nadoraz.
2. Odmontujte dva šrouby (obr. 9.H), které budou použity následně.
3. Smontujte spodní část (obr. 9.E) zadní desky a připevněte ji ke spodním třmenům šrouby (obr. 9.F) a maticemi (obr. 9.G), aniž byste je úplně utáhli.
4. Dokončete upevnění spodní části (obr. 9.E) zadní desky na doraz; zašroubujte dva předtím odmontované středové šrouby (obr. 9.H) a utáhněte je nadoraz.
5. Utáhněte nadoraz dvě spodní matice (obr. 9.G).
6. Zasuňte páku (obr. 9.J) signalizátoru naplnění sběrného koše do uložení (obr. 9.K) a zatlačte ji dolů až po zacvaknutí.
7. Namontujte dva držáky sběrného koše (obr. 9.L) a (obr. 9.M) za dodržení směru montáže vyznačeného na obrázku, připevněte je šrouby (obr. 9.N) a pružnými podložkami (obr. 9.O) a utáhněte je na doraz.

5. OVLÁDACÍ PRVKY

5.1 PŘEPÍNAČ S KLÍČEM

Tento klíč slouží k zapnutí / vypnutí stroje a světlometů (jsou-li součástí).

Má čtyři polohy (obr. 10.A):



1. Poloha zastavení. Po přepnutí klíče do této polohy dojde k okamžitému vypnutí stroje.



2. Poloha zapnutí světlometů (jsou-li součástí). Po nastartování motoru lze zapnout světlometry přepnutím klíče do této polohy. Pro jejich vypnutí přepněte klíč zpět do polohy chodu stroje.



3. Poloha chodu. Všechny pomocné obvody jsou aktivovány..



4. Poloha startování. Slouží k zapnutí startéru a k nastartování stroje. Po uvolnění klíče v poloze startování dojde automaticky k jeho návratu do polohy chodu.

5.2 OVLÁDACÍ PRVEK PLYNU

Upravuje počet otáček motoru. V závislosti na typu motoru může být ovládací prvek plynu dvou druhů:

- A. Druh "I" se samostatným ovládacím prvkem Sytiče (obr. 10.E + obr. 10.E.1)
- B. Druh "II" (obr. 10.E)

Uvedené polohy odpovídají:



1. ovládacím prvku Sytiče - pro Startování za studena. Používá se pro startování motoru za studena. Poloha "SYTIČ" slouží k obohacení palivové směsi a je třeba ji používat výhradně na dobu nezbytně nutnou.



1. Maximální otáčky motoru. Používá se vždy pro startování stroje, během činnosti a během sekání trávy.



2. Minimální otáčky motoru. Používá se během stání, pokud je motor dostatečně ohřátý.

POZNÁMKA Při přesunu zvolte polohu mezi označeními «želva» a «zajíc».

5.3 PÁKA PARKOVACÍ BRZDY

Parkovací brzda zabraňuje pohybu stroje po jeho zaparkování.

Jedná se o páku s níže uvedenými dvěma polohami:



1. Vyřazená (uvolněná) brzda. Pro vyřazení brzdy stiskněte pedál (obr. 10.I). Páka se automaticky vrátí do polohy vyřazení brzdy.



2. Brzda zařazená. Pro vyřazení parkovací brzdy sešlápněte na doraz pedál (obr. 10.I) a přemístěte páku do polohy odpovídající zařazené brzdě; při zvednutí nohy z pedálu tento zůstane zablokován v poloze sešlápnutí.

5.4 PEDÁL SPOJKY / BRZDY (MECHANICKÁ PŘEVODOVKA)

Tento pedál plní dvojí funkci (obr. 10.I):



- 1. v první části dráhy slouží jako spojka a zařazuje nebo vyřazuje náhon na kola.
- 2. ve druhé části dráhy slouží jako brzda a působí na zadní kola.

DŮLEŽITÁ INF. Věnujte zvláštní pozornost tomu, abyste nedrželi pedál v poloze spojky příliš dlouho; vyhněte se tak možnému přehřátí a následnému poškození převodového řemene.

POZNÁMKA Během jízdy je vhodné neopírat si nohu o pedál.

5.5 ŘADICÍ PÁKA (MECHANICKÁ PŘEVODOVKA)

Tato páka má sedm poloh (obr. 10.K):

1

1. Pět rychlostních stupňů pro jízdu dopředu

2

3

4

5

N

2. Poloha neutrálu «N»

R

3. Zpětný chod «R»
⚠ Zařazení zpětného chodu musí proběhnout při úplně zastaveném stroji.

Pro přechod z jednoho rychlostního stupně na jiný stiskněte do poloviny dráhy pedál (obr. 10.I) a přešuněte páku podle pokynů uvedených na štítku.

5.6 BRZDOVÝ PEDÁL (HYDROSTATICKÁ PŘEVODOVKA)



Tento pedál uvádí do činnosti brzdu zadních kol (obr. 10.I)

5.7 PEDÁL NÁHONU (HYDROSTATICKÁ PŘEVODOVKA)

Pomocí tohoto pedálu se zařazuje náhon na kola a nastavuje se rychlost stroje při pojezdu vpřed i při zpětném chodu (obr. 10.J):



1. Jízda dopředu. Pro zařazení jízdy dopředu zatlačte špičkou nohy na přední část pedálu. Zvýšení tlaku na pedál má za následek postupné zvýšení rychlosti stroje.



2. Zpětný chod. Zpětný chod se zařazuje tak, že podpatkem zatlačíte na zadní část pedálu.

⚠ Zařazení zpětného chodu musí proběhnout při úplně zastaveném stroji.

3. Poloha neutrálu. Po uvolnění pedálu dojde automaticky k jeho návratu do polohy neutrálu.

POZNÁMKA *V případě, že dojde k aktivaci pedálu náhonu za účelem pojezdu dopředu nebo zpětného chodu při zařazené parkovací brzdě (obr. 10.D), motor se zastaví.*

5.8 PÁKA ODJIŠTĚNÍ HYDROSTATICKÉ PŘEVODOVKY (HYDROSTATICKÁ PŘEVODOVKA)

Tato páka má dvě polohy, označené na příslušném štítku (obr. 10.L):



1. Zařazený náhon: pro všechny podmínky použití za jízdy i během sečení.



2. Vyřazený náhon: výrazně omezuje námahu potřebnou pro ruční přemístění stroje **při vypnutém motoru.**

DŮLEŽITÁ INF. *Abyste se vyhnuli poškození převodovky, tento úkon musí být proveden výhradně při zastaveném motoru s pedálem (obr. 10.J) v poloze neutrálu.*

5.9 OVLÁDACÍ PRVEK ZAŘAZENÍ A VYŘAZENÍ SEKACÍCH ZAŘÍZENÍ

Vypínač ve tvaru hříbu umožňuje zařazení sekacích zařízení prostřednictvím elektromagnetické spojky (obr. 10.B):



- 1. Zařazené sekací zařízení.**
Vytažený vypínač ve tvaru hříbu



- 2. Vyřazené sekací zařízení.**
Stisknutý vypínač ve tvaru hříbu.
- Vyřazením sekacích zařízení dojde současně k aktivaci brzdy, která zastaví jejich rotaci v průběhu několika vteřin.

POZNÁMKA *Jestliže při zařazení sekacích zařízení nejsou dodrženy příslušné bezpečnostní podmínky, dojde k vypnutí motoru nebo k zabránění jeho opětovného nastartování (viz odst. 6.2.2)*

5.10 TLAČÍTKO PODMIŇOVACÍHO SIGNÁLU SEKÁNÍ PŘI ZPĚTNÉM CHODU



Při přidržení tlačítka (obr. 10.F) ve stisknutém stavu je možný zpětný chod se zařazenými sekacími zařízeními, aniž by došlo k zastavení motoru.

5.11 PÁKA NASTAVENÍ VÝŠKY SEČENÍ

Prostřednictvím této páky se provádí zvedání a spuštění montážního celku sekacích zařízení, který lze nastavit do 7 různých výšek sečení (obr. 10.G).



Sedm poloh, které jsou na příslušném štítku označeny od «1» do «7», odpovídá nastavení různých výšek sečení v rozmezí od 3 do 8 cm.



Pro přesun páky z jedné polohy do druhé je nutno zatlačit páku do boku a pak ji přemístit do jedné z dorazových poloh.

5.12 KONTROLKA A ZAŘÍZENÍ PRO AKUSTICKOU SIGNALIZACI (POUZE U MODELŮ SE ZADNÍM SBĚREM)

- Kontrolka (obr. 10.C) se rozsvítí, když se klíč (obr. 10.A) nachází v poloze «CHOD», a během činnosti zůstane stále rozsvícena.
- Když bliká, znamená to, že není splněna některá z podmínek pro startování motoru (viz odst. 6.2.2).
- Akustický signál upozorňuje na naplnění sběrného koše (viz odst. 6.5.5).

5.13 PÁKA PRO PŘEKLOPENÍ SBĚRNÉHO KOŠE (JE-LI SOUČÁSTÍ, POUZE U MODELŮ SE ZADNÍM SBĚREM)

Tato páka, kterou je možné vytáhnout z jejího uložení, umožňuje překlopením vyprázdnit sběrný koš, čímž snižuje námahu obsluhy (obr. 10.H).

6. POUŽITÍ STROJE

⚠ Bezpečnostní pokyny, které je třeba sledovat během použití stroje, jsou popsány v kap. 2. Důsledně dodržujte uvedené pokyny, abyste se vyhnuli vážným rizikům a nebezpečím.

6.1 PŘÍPRAVNÉ ÚKONY

Před zahájením pracovní činnosti je nezbytné provést některé kontrolní a jiné úkony pro zajištění maximální účinnosti a bezpečnosti práce.

6.1.1 Doplnňování oleje a benzínu

DŮLEŽITÁ INF. *Stroj je dodáván bez motorového oleje a paliva.*

Před používáním stroje zkontrolujte přítomnost paliva a hladinu oleje (odst. 7.2, odst. 7.3). Ohledně způsobu a opatření při doplňování paliva a dolévání oleje si přečtěte uvedené pokyny (viz odst. 7.2, odst. 7.3) a návod k motoru.

6.1.2 Nastavení sedadla

K nastavení polohy sedadla je třeba uvolnit čtyři upevňovací šrouby (obr. 11.A) a posunout jej podél drážek v držáku. Po nastavení požadované polohy utáhněte nadoraz všechny čtyři šrouby (obr. 11.A).

6.1.3 Tlak v pneumatikách

Správný tlak vzduchu v pneumatikách je nezbytnou podmínkou k zabezpečení dokonalého vyrovnaní montážního celku sekacích zařízení a tím k dosažení rovnoměrného posečení trávníku.

1. Odšroubujte ochranné krytky

2. Připojte ventily k přívodu stlačeného vzduchu, vybavenému tlakoměrem (obr. 12).
3. Nastavte tlak na hodnoty uvedené v tabulce "Technické parametry".

6.1.4 Příprava stroje pro pracovní činnost

POZNÁMKA *Tento stroj umožňuje provést sekání trávníku různými způsoby; před zahájením pracovní činnosti je vhodné připravit stroj podle toho, jak hodláte provést sekání.*

a. Příprava pro sečení a boční výhoz trávy (pouze u modelů s bočním výhozem):

- Vždy se ujistěte, že vnitřní pružina odchylovací desky (obr. 13A) a pojistná páka (obr. 13B) jsou plně funkční a ponechávejte je stále ve spodní poloze.

b. Příprava pro sečení a sběr trávy do sběrného koše (pouze u modelů se zadním sběrem)

- Uchyťte sběrný koš (obr. 14.A) do držáků (obr. 14.B) a vystřed'te jej vůči zadní desce. Vystředění je zajištěno použitím pravého držáku v úloze boční opěry.
- Ujistěte se, že dojde k zachycení spodní trubky ústí sběrného koše o příslušnou západku (obr. 14.C).

c. Příprava pro sečení a zadní výhoz trávy (pouze u modelů se zadním sběrem):

- V případě, že byste chtěli pracovat bez sběrného koše, je vám jako volitelné příslušenství k dispozici sada ochranného krytu zadního výhozu (obr. 15; kap. 15.5) která se připevní na zadní desku podle příslušných pokynů.

d. Příprava pro sečení trávy a její posečení nadrobno

- Kdybyste chtěli sekat trávu tak, že ji posečete nadrobno a necháte ji ležet na trávníku, je k dispozici sada pro mulčování (obr. 15.1), která je třeba upevnit dle příslušných pokynů.

6.1.5 Nastavení polohy antiskalповacích koleček

Úkolem antiskalповacích koleček je snížit riziko vytrhávání travnatého porostu, což je způsobeno lehkým zaváděním okraje montážního celku sekacích zařízení o nerovný terén.

Umístěte antiskalповací kolečka uvedeným způsobem (odst. 7.4).

6.2 BEZPEČNOSTNÍ KONTROLY

Proveďte bezpečnostní kontroly a zkontrolujte, zda výsledky odpovídají informacím uvedeným v tabulkách.

⚠ Bezpečnostní kontroly proveďte před každým použitím.

6.2.1 Celková bezpečnostní kontrola

Předmět	Výsledek
Akumulátor	Žádné poškození jeho pláště, víka nebo svorek
Ochranný kryt zadního výhozu, sběrného koše	Neporušené. Žádné poškození. Jsou namontovány správně.
Ochranný kryt bočního výhozu, sací mřížka	Neporušená. Žádné poškození. Je namontována správně
Zařízení karburátoru a spojení.	Žádný únik.
Elektrické kabely.	Nedotčená kompletní izolace. Žádné mechanické poškození.
Okruh oleje	Žádný únik. Žádné poškození.
Popojed'te se strojem dopředu a dozadu a zařaďte polohu neutrálu/ uvolněte pedál náhonu (odst. 5.5; odst. 5.7)	Stroj zpomalí a zastaví se
Sešlápněte brzdový pedál (odst. 5.4; odst. 5.6)	Stroj se zastaví
Zkušební řízení	Žádná poruchová vibrace Žádný neobvyklý zvuk
Bezpečnostní prvky	Zasahují způsobem popsaným v odst. 6.2.2

6.2.2 Kontrola bezpečnostních prvků

Bezpečnostní zařízení působí podle dvou kritérií:

- A. zabránění nastartování motoru, pokud nejsou dodrženy všechny bezpečnostní podmínky;
- B. zastavení motoru při nedodržení kterékoli bezpečnostní podmínky.

Úkon	Výsledek
1. převodovka v "neutrálu"; 2. vyřazené sekací zařízení; 3. sedící obsluha.	Motor lze nastartovat
obsluha opouští sedadlo	Motor se zastaví v následujících případech
dojde ke zvednutí sběrného koše nebo k odložení ochranného krytu zadního výhozu při zařazených sekacích zařízeních (<i>pouze u modelů se zadním sběrem</i>)	Motor se zastaví v následujících případech
při zařazení parkovací brzdý bez vyřazení sekacích zařízení	Motor se zastaví v následujících případech
při aktivaci změny rychlostního stupně nebo pedálu náhonu při zařazené parkovací brzdě	Motor se zastaví v následujících případech
při aktivaci zpětného chodu při zařazených sekacích zařízeních, bez stisknutí tlačítka podmiňovacího příkazu (odst. 5.9)	Motor se zastaví v následujících případech

⚠ *Když se kterýkoli z výsledků odlišuje od informací uvedených v následujících tabulkách, nepoužívejte stroj! Obráťte se na středisko servisní služby za účelem provedení potřebných kontrol a případné opravy.*

DŮLEŽITÁ INF. *Mějte vždy na paměti, že bezpečnostní zařízení zabrání spuštění motoru, pokud nejsou dodrženy všechny bezpečnostní podmínky. V těchto případech je po obnovení podmiňovacího signálu pro startování třeba přepnout klíč (obr. 10.A) zpět do polohy vypnutí a teprve poté znovu startovat motor.*

6.3 POUŽITÍ STROJE NA SVAZÍCH

Dodržujte limity uvedené v Tabulce "Technické parametry" a na "obr. 18" bez ohledu na směr jízdy.

Pamatujte, že neexistuje "bezpečný" svah. Jízda na svahu vyžaduje zvýšenou pozornost. Aby se zabránilo převrácení stroje nebo ztrátě kontroly nad strojem:

- na svahu nikdy nesečte v příčném směru. Trávníky na svazích je třeba přejíždět ve směru nahoru/dolů, a nikdy ne napříč. Věnujte velkou pozornost změnám směru a také tomu, aby výše položená kola nepřejížděla přes překážky (skály, větve, kořeny atd.), které by mohly způsobit boční sklouznutí, převrácení nebo jinou příčinu ztráty kontroly nad strojem.

- Nezastavujte a nerozjíždějte se prudce při jízdě do kopce nebo z kopce;
- Náhon je třeba zařazovat plynule a mimořádně opatrně, aby se zabránilo převrácení stroje.
- Snížte rychlost:
 - před jakoukoli změnou směru a v úzkých zatáčkách;
 - před přejížděním svahu snižte rychlost, a to zvláště při jízdě z kopce.
- Nikdy nezařazujte zpětný chod z důvodu snížení rychlosti při jízdě z kopce: mohlo by to mít za následek ztrátu kontroly nad strojem, zvláště pak na kluzkých terénech.
- Vždy, než ponecháte odstavený stroj bez dozoru, zařaďte parkovací brzdu.

• **Pouze u modelů s mechanickou převodovkou:** Nikdy nesjíždějte z kopce s převodovkou v neutrálu nebo s vyřazenou spojkou! Před ponecháním odstaveného stroje bez dozoru vždy zařaďte nízký rychlostní stupeň.

• **Pouze u modelů s hydrostatickou převodovkou:** Při jízdě z kopce nepoužívejte pedál náhonu, aby bylo možné co nejlépe využít brzdného efektu hydrostatické převodovky při nezařazeném náhonu.

6.4 STARTOVÁNÍ

1. Otevřete ventil přívodu paliva (obr. 19.A) (je-li součástí).
2. Sednete si na místo řidiče.
3. Přeaďte převodovku do neutrálu («N») (odst. 5.5; odst. 5.7).
4. Vyřaďte sekací zařízení (odst. 5.8).
5. Zařaďte parkovací brzdu (odst. 5.3).
6. Přesuňte ovládací prvek plynu do polohy "zajíc", odpovídající maximálním otáčkám (odst. 5.2).
7. **V případě startování za studena:** příslušným ovládacím prvkem zapněte sytič (odst. 5.2 / odst. 5.2.1)
8. Zasuňte klíč do příslušného prepínače, otočte jím do polohy chodu, ve které dojde k zapnutí elektroinstalace. Poté jej přepněte do polohy startování za účelem nastartování motoru.
9. Po úspěšném nastartování uvolněte klíč.
10. **Při startování za studena** bezprostředně po dosažení běžného chodu motoru:
 - 10a. Příslušným ovládacím prvkem vypněte sytič (odst. 5.2, druh "II") a nastavte maximální otáčky, odpovídající označení "zajíc".
 - 10b. Příslušným ovládacím prvkem vypněte sytič (odst. 5.2, druh "I").

POZNÁMKA *Použití ovládacího prvku s tyčiče při již teplém motoru může způsobit zanesení svíčky a nepravidelný chod.*

11. Po nastartování motoru přesuňte ovládací prvek plynu do polohy s označením "želva".

POZNÁMKA *V případě problému se startováním nepokračujte dlouho v použití startéru, abyste se vyhnuli vybití akumulátoru a zahlcení motoru. Pootočte klíč zpět do polohy vypnutí, počkejte několik vteřin a znovu opakujte celý postup. V případě, že problémy přetrvávají, prostudujte si kapitolu «14» tohoto návodu a návod k motoru.*

6.5 PRACOVNÍ ČINNOST

6.5.1 Pojezd dopředu a přesuny

Během přesunů:

- Vyřadte sekací zařízení (odst. 5.8);
- zvedněte montážní celek sekacích zařízení do nejvyšší polohy (poloha «7»);
- přesuňte ovládací prvek plynu do polohy mezi minimálními otáčkami (označení «želva») a maximálními otáčkami (označení «zajíc»).

• Pouze u modelů s mechanickou převodovkou:

1. Sešlápněte na doraz pedál (odst. 5.4) a posuňte řadicí páku do polohy odpovídající 1. rychlostnímu stupni (odst. 5.5).
2. Při sešlápnutém pedálu (obr. 10.1) vyřadte parkovací brzdu (odst. 5.3).
3. Postupně uvolňujte pedál, který přejde z funkce «brzdy» do funkce «spojky» a uveďte do chodu zadní kola stroje (odst. 5.4).

⚠ Uvolňování pedálu musí být pozvolné, protože příliš prudké zařazení může způsobit převrácení a ztrátu kontroly nad strojem!

4. Požadované rychlosti dosáhnete působením na páku plynu a na převodovku; přeřazení na jiný rychlostní stupeň musí předcházet aktivace spojky sešlápnutím pedálu do poloviny jeho zdvihu (odst. 5.4; odst. 5.5).

• Pouze u modelů s hydrostatickou převodovkou:

1. Vyřadte parkovací brzdu a uvolněte brzdový pedál (odst. 5.6).
2. Sešlápněte pedál náhonu (odst. 5.7.) ve směru "jízda dopředu" a požadované rychlosti dosáhnete postupným zvyšováním tlaku na pedál a nastavením polohy ovládacího prvku plynu.

⚠ Zařazení náhonu musí proběhnout popsáním způsobem (odst. 5.7), aby se zabránilo příliš prudkému zařazení, které by mohlo způsobit převrácení a ztrátu kontroly nad strojem, zejména na svazích.

6.5.2 Brzdění

Nejdříve zpomalte rychlost stroje snížením otáček motoru, a poté sešlápněte brzdový pedál (odst. 5.4; odst. 5.6), abyste dále snížili rychlost až po zastavení.

• Pouze u modelů s hydrostatickou převodovkou:

Výrazného zpomalení stroje se dosáhne již po uvolnění pedálu náhonu (odst. 5.7)

6.5.3 Zpětný chod

DŮLEŽITÁ INF. *Zařazení zpětného chodu musí proběhnout při úplně zastaveném stroji.*

• Pouze u modelů s mechanickou převodovkou:

1. Sešlápněte pedál (odst. 5.4) až po zastavení stroje;
2. Přesuňte řadicí páku do polohy "R", odpovídající zpětnému chodu (odst. 5.5).
3. Pozvolným uvolňováním pedálu zařaďte náhon a zahajte zpětný chod.

• Pouze u modelů s hydrostatickou převodovkou:

1. Sešlápněte pedál (odst. 5.6) až po zastavení stroje;
2. zahajte zpětný chod sešlápnutím pedálu náhonu ve směru zpětného chodu (odst. 5.7).

6.5.4 Sečení trávy

Při práci se strojem postupujte následujícím způsobem:

1. přesuňte ovládací prvek plynu do polohy maximálních otáček ("zajíc");

- jedná se o polohu, kterou je třeba používat vždy během použití stroje;
2. zvedněte montážní celek sekacích zařízení do nejvyšší polohy;
 3. zařadíte sekací zařízení (odst. 5.8); zařazení provádějte pouze na travnatém porostu a vyhýbejte se jejich zařazení na šterkovitých terénech a v příliš vysoké trávě;
 4. nastavte rychlost pojezdu a výšku sečení (odst. 5.10) v závislosti na stavu trávníku (výška, hustota a vlhkost trávy);
 5. velmi zvolna a se zvýšenou opatrností (jak již bylo popsáno předem) se rozjeďte po travnatém porostu;

DŮLEŽITÁ INF. *Aby byl možný zpětný chod se zařazenými sekacími zařízeními, aniž by došlo k zastavení motoru, je třeba stisknout a držet stisknuté tlačítko podmiňovacího příkazu pro zpětný chod (odst. 5.9).*

Pokaždé, když zaznamenáte snížení otáček motoru, je třeba snížit rychlost; mějte stále na paměti, že příliš vysoká rychlost pojezdu vzhledem k množství sečené trávy neumožní dosáhnout vysoké kvality sečení.

Vyřadte sekacích zařízení a přemístěte montážní celek sekacích zařízení do nejvyšší polohy:

- během přesunů mezi jednotlivými pracovními prostory;
- při překonávání netravnatých povrchů;
- pokaždé, když je třeba překonat překážku.

6.5.5 Rady pro udržení pěkného vzhledu trávníku

1. Aby si trávník zachoval pěkný vzhled a aby zůstal zelený a měkký, je třeba jej pravidelně sekat. Trávník může být tvořen rostlinami různých druhů. Při častém sečení budou lépe růst rostliny s četnými kořeny, které tvoří pevnou příkrývku; když bude sečení naopak méně časté, dojde k převážnému růstu vysokých a plevných rostlin (jetel, kopretiny apod.).
2. Trávu je třeba sekat, když je trávník dokonale suchý.
3. Sekací zařízení musí být neporušená a správně naostřená, aby bylo možné dosáhnout rovného stříhu bez roztržení stébel trávy, které vede k zežloutnutí jejich konců.
4. Motor má být používán při nejvyšších otáčkách, a to jednak proto, aby bylo zabezpečeno přesné sečení trávy, a také z důvodu zabezpečení dostatečného vymrštění posečené trávy vyhazovacím kanálem.

5. Pravidelnost sečení musí být úměrná růstu trávy, aby tráva mezi po sobě následujícími sečeními nevyrostla příliš.
6. V období většího sucha a tepla je vhodné udržovat trávu o něco vyšší, aby se tak předešlo vysychání trávníku.
7. Optimální výška trávy u dokonale udržovaného trávníku je 4-5 cm a jedním sečením by neměla být odstraněno více než jedna třetina celkové výšky. Pokud je tráva příliš vysoká, je lepší provést sečení nadvakrát s denní přestávkou; poprvé se sekacími zařízeními v nejvyšší poloze a případně s omezenou stopou, podruhé již se sekacími zařízeními v požadované výšce (obr. 20).
8. Vzhled trávníku bude lepší, pokud se budou sečení provádět střídavě ve dvou směrech (obr. 21).
9. Když má vyhazovací kanál tendenci zahltit se trávou, je vhodné snížit rychlost pojezdu, protože je zřejmě příliš vysoká s ohledem na stav trávníku; když uvedený problém přetrvává, mohly by být důvodem špatně naostřené nože nebo deformace profilu lopatek.
10. Věnujte velkou pozornost sečení v blízkosti keřů a nízkých obrubníků, které by mohly poškodit rovnoběžnost a okraj montážního celku sekacích zařízení i samotná sekací zařízení.

6.5.6 Vyprázdnění sběrného koše (pouze u modelů se zadním sběrem)

POZNÁMKA *Vyprázdnění sběrného koše lze provádět pouze při vyřazených sekacích zařízeních; v opačném případě by došlo k zastavení motoru.*

- Nedovolte, aby se sběrný koš naplnil příliš; vyhnete se tak zahlcení vyhazovacího kanálu.
- Na naplnění sběrného koše vás upozorní příslušný akustický signál; v takovém případě:
 1. vyřadte sekací zařízení (odst. 5.8) a dojde k přerušení signálu;
 2. přesuňte ovládací prvek plynu do polohy "želva", odpovídající minimálním otáčkám;
 3. zastavte pojezd a přepněte do neutrálu (odst. 5.5; odst. 5.7);
 4. zařadte parkovací brzdu;
 5. vypněte motor;
 6. vytáhněte páku (obr. 22.A - je-li součástí) nebo uchopte zadní rukojeť (obr. 22.A1) a vyprázdňte sběrný koš jeho vyklopením;
 7. znovu zavřete sběrný koš, a to tak, aby došlo k jeho opětovnému zachycení západkou (obr. 22.B).

6.5.7 Čištění vyhazovacího kanálu (pouze u modelů se zadním sběrem)

- Při sečení příliš vysoké anebo mokré trávy a při současném pojezdu vysokou rychlostí může dojít k zahlcení vyhazovacího kanálu. V případě ucpání je třeba postupovat podle popisu uvedeného v kap. 7.4.2.

6.5.8 Ukončení sečení


Po ukončení sečení:

1. vyřadíte sekací zařízení;
2. snížíte otáčky motoru;
3. na zpáteční cestě postupujte s montážním celkem sekacích zařízení v poloze maximální výšky.

6.6 ZASTAVENÍ


Pro zastavení stroje:

1. přesuňte ovládací prvek plynu do polohy minimálních otáček s označením «želva»

 **Abyste se vyhnuli samozpálům, přesuňte ovládací prvek plynu do polohy minimálních otáček s označením «želva» 20 vteřin před vypnutím motoru.**

2. vypněte motor přepnutím klíče do polohy vypnutí;
3. při vypnutém motoru zavřete ventil přívodu paliva (obr. 23.A) (je-li součástí);
4. vyjměte klíč

DŮLEŽITÁ INF. *Abyste se vyhnuli vybití akumulátoru, nenechávejte klíč v poloze «chod» nebo «zapnutí světlometů», když motor není v chodu.*


 **Motor by mohl být ihned po vypnutí horký. Nedotýkejte se výfuku nebo jemu blízkých částí. Hrozí nebezpečí popálení.**

6.7 PO POUŽITÍ

1. Před umístěním stroje v jakémkoli prostředí nechte vychladnout motor.
2. Provedte očištění (odst. 7.4).
3. Spusťte dolů montážní celek sekacích zařízení, přeřadte do neutrálu, zařadte parkovací brzdu, zastavte motor a vyjměte klíč zapalování (ujistěte se, že jsou všechny pohyblivé součásti úplně zastavené):
 - při každém ponechání stroje bez dozoru, při opuštění místa řidiče nebo při odparkování stroje;

7. ŘÁDNÁ ÚDRŽBA

7.1 VŠEOBECNÉ INFORMACE

 **Bezpečnostní pokyny, které je třeba sledovat během použití stroje, jsou popsány v kap. 2. Důsledně dodržujte uvedené pokyny, abyste se vyhnuli vážným rizikům a nebezpečím.**

 **Před provedením jakékoli kontroly, čištění nebo údržby/seřizování na stroji:**

- **vyřadte sekací zařízení;**
 - **přeřadte do neutrálu;**
 - **zařadte parkovací brzdu;**
 - **vypněte motor;**
 - **vyjměte klíč ze zapalování (Nikdy nenechávejte klíč zasunutý nebo přístupný dětem nebo nepovolaným osobám);**
 - **ujistěte se, že jsou všechny pohyblivé součásti úplně zastavené;**
 - **přečtěte si příslušné pokyny;**
 - **Používejte vhodný oděv, pracovní rukavice a ochranné brýle.**
- Interval údržby a jednotlivé úkony jsou shrnuty v tabulce "Tabulka údržby". Nižší uvedená tabulka má za úkol vám pomoci při udržování účinnosti a bezpečnosti vašeho stroje. Jsou v ní uvedeny základní úkony a interval, po kterém má být každý z nich proveden. Provedte příslušný úkon podle toho, který ze dvou termínů pro provedení údržby nastane jako první.
- Použití neoriginálních náhradních dílů a příslušenství a/nebo jejich nesprávná montáž by mohly mít negativní dopad na činnost a na bezpečnost stroje. Výrobce odmítá jakoukoli odpovědnost v případě nehody, ublížení na zdraví osob a škod na majetku, způsobených uvedenými výrobky.
 - Originální náhradní díly jsou dodávány dílnami servisní služby a autorizovanými prodejci.

7.2 DOPLNĚNÍ PALIVA / VYPŘÁZDNĚNÍ PALIVOVÉ NÁDRŽE

POZNÁMKA *Vhodný typ paliva je uveden v návodu k motoru.*

DŮLEŽITÁ INF. *Stroj je dodáván uživateli bez paliva. Dodržujte všechny pokyny uvedené v návodu k motoru.*

7.2.1 Doplnování

Pro plnění paliva:

1. Odšroubujte uzávěr palivové nádrže a sejměte jej (obr. 24).
2. Vsuňte nálevku (obr. 24).
3. Doplněte palivo a dbejte přitom, aby nedošlo k úplnému naplnění nádrže.
4. Odložte trychtýř.
5. Po skončení doplňování řádně zašroubujte uzávěr palivové nádrže a očistěte případné úniky.

DŮLEŽITÁ INF. *Dávejte pozor, abyste nevylili benzin na plastové součásti a nepoškodili je tím; v případě náhodného úniku je ihned opláchněte vodou. Záruka se nevztahuje na poškození plastových součástí karoserie nebo motoru způsobená benzinem.*

7.2.2 Vyprázdnění nádrže

POZNÁMKA *Palivo se kazí a nesmí zůstat v nádrži po dobu delší, než 30 dní. Před dlouhodobým skladováním (kap. 9) vypustěte palivovou nádrž.*

! **Před vypouštěním palivové nádrže nechte vychladnout motor.**

1. Umístěte stroj venku, na rovný povrch.
2. V místě hadice (obr. 26.A) umístěte sběrnou nádobu.
3. Odpojte hadici (obr. 26.A), která se nachází na vstupu benzinového filtru (obr. 26.B).
4. Otevřete ventil přívodu paliva (je-li součástí).
5. Zachyťte vypouštěný benzin do vhodné sběrné nádoby.
6. Připojte zpět hadici (obr. 26.A) a dbejte přitom na správné opětovné umístění stahovací pásky (obr. 26.C).
7. Zavřete ventil přívodu paliva (je-li součástí).

! **Před opětovným zahájením práce je třeba se přesvědčit, zda nedochází k úniku benzínu z hadiček, kohoutku a karburátoru.**

7.3 KONTROLA, DOPLNĚNÍ A VYPOUŠTĚNÍ OLEJE MOTORU

POZNÁMKA *Vhodný typ oleje je uveden v návodu k motoru.*

DŮLEŽITÁ INF. *Stroj je dodáván uživateli bez motorového oleje.*

DŮLEŽITÁ INF. *Dodržujte všechny pokyny uvedené v návodu k motoru.*

7.3.1 Kontrola / doplnění

! **Před každým použitím zkontrolujte hladinu oleje.**

- Zkontrolujte hladinu oleje v motoru: podle přesného postupu, který je uveden v návodu k motoru, se jeho hladina musí nacházet mezi značkami MIN. a MAX. na kontrolní měrce (obr. 25).

! **Při doplňování nepřelévajte, mohlo by to způsobit přehřívání motoru. Jestliže hladina přesahuje úroveň "MAX", proveďte odčerpání až do dosažení správné hladiny.**

7.3.2 Vypouštění

! **Pokud je olej vypouštěn bezprostředně po vypnutí motoru, mohl by být velmi teplý. Proto nechte před vypuštěním oleje motor několik minut chladnout.**

Výměnu oleje provádějte v intervalech uvedených v návodu k motoru.

Postupujte následujícím způsobem:

- **Druh "I":**
 1. Umístěte stroj na rovný povrch.
 2. V místě prodlužovací hadice (obr. 27.A) umístěte sběrnou nádobu.
 3. Pevně držte prodlužovací hadici (obr. 27.A) a odšroubujte vypouštěcí uzávěr (obr. 27.B).
 4. Vypustěte olej do nádoby.
 5. Namontujte zpět vypouštěcí uzávěr (obr. 27.B) a dbejte přitom na umístění vnitřního těsnění (obr. 27.C).
 6. Držte prodlužovací hadici bez pohybu (obr. 27.A) a utáhněte na doraz.
 7. Očistěte případně uniklý olej.

- **Druh "II":**
 1. Odšroubujte plnicí uzávěr (obr. 27.A).
 2. Namontujte trubku (obr. 27.B) na stříkačku (obr. 27.C) a zaved'te ji na doraz do otvoru.
 3. Stříkačkou (obr. 27.C) odsajte všechen olej motoru a uvědomte si, že kompletní vyprázdnění vyžaduje, abyste uvedený úkon zopakovali vícekrát.

DŮLEŽITÁ INF. *Olej odevzdejte k likvidaci v souladu s místními předpisy.*

7.4 ANTISKALPOVACÍ KOLEČKA

Jednotlivé montážní polohy koleček umožňují udržovat bezpečnostní vzdálenost

"H" mezi okrajem montážního celku sekacíh zařízení a terénem (obr. 16.A; obr. 17.A). Nastavte polohu antiskalповacích koleček podle nerovností terénu.

⚠ Tento úkon je třeba provést PŘI VYPNUTÉM MOTORU A VYŘAZENÝCH SEKACÍCH ZAŘÍZENÍCH, a to u obou koleček, která je třeba nastavit do stejné výšky.

a. pouze u modelů s bočním výhozem

Pro změnu polohy:

1. odšroubujte a vyvlečte šroub (obr. 16.B)
2. znovu umístěte kolečko (obr. 16.A) s použitím rozpěrky (obr. 16.C) do otvoru odpovídajícího požadované vzdálenosti
3. utáhněte na doraz šroub (obr. 16.B) do matice (obr. 16.D).

b. pouze u modelů se zadním sběrem

Pro změnu polohy:

1. odšroubujte matici (obr. 17.B) a vyvlečte čep (obr. 17.C).
2. znovu umístěte kolečko (obr. 17.A) do požadované polohy
3. namontujte zpět čep (obr. 17.C) a dbejte přítom, aby byla hlava čepu (obr. 17.C) obrácena směrem dovnitř stroje
4. utáhněte na doraz matici (obr. 17.B).

7.5 ČIŠTĚNÍ

Po každém použití proveďte vyčištění dle níže uvedených pokynů.

7.5.1 Čištění stroje

- Očistěte vnější část stroje tak, že přejedete po plastových částech karoserie měkkou houbou namočenou ve vodě s čisticím prostředkem, a zabraňte přitom namočení motoru, komponentů elektroinstalace a elektronické karty, která se nachází pod palubní deskou.
- Abyste snížili riziko požáru, očistěte před ukladněním motor, výfuk a prostor pro uložení akumulátoru od zbytků trávy, listí a přebytečného maziva.

DŮLEŽITÁ INF. Při čištění karoserie a motoru nikdy nepoužívejte vodu pod tlakem ani agresivní kapaliny!

7.5.2 Čištění vyhazovacího kanálu (pouze u modelů se zadním sběrem)

V případě ucpání vyhazovacího kanálu je třeba:

1. sejměte sběrný koš nebo ochranný kryt zadního výhozu;

2. odstraňte nahromaděnou trávu směrem od výstupního otvoru vyhazovacího kanálu.

7.5.3 Čištění koše (pouze u modelů se zadním sběrem)

1. Vyprázdněte sběrný koš.
2. Vyklepejte jej, abyste jej očistili od zbytků trávy a od hlíny.
3. Nasad'te zpět sběrný koš a umyjte vnitřek montážního celku sekacíh zařízení (odst. 7.4.4-a). Po ukončení mytí je třeba vyjmout sběrný koš, vyprázdnit jej, opláchnout a odložit, aby se urychlilo vyschnutí.

7.5.4 Čištění montážního celku sekacíh zařízení

Proveďte důkladné vyčištění montážního celku sekacíh zařízení z důvodu odstranění zbytků trávy nebo jiných nečistot.

⚠ Během čištění montážního celku sekacíh zařízení oddalte osoby nebo zvířata z okolního prostoru.

a. Čištění vnitřní části

Umytí vnitřku montážního celku sekacíh zařízení a vyhazovacího kanálu musí proběhnout na pevné podlaže za níže uvedených podmínek:

- namontovaný sběrný koš nebo ochranný kryt zadního výhozu (*pouze pro modely se zadním sběrem*);
- namontovaný vychylovač bočního výhozu (*pouze u modelů s bočním výhozem*);
- sedící obsluha;
- montážní celek sekacíh zařízení v poloze «1»;
- zapnutý motor
- převodovka v neutrálu
- vyřazená sekací zařízení

- Připojte hadici s vodou střídavě na příslušné přípojky (obr. 28.A; obr. 29.A) a oplachujte každou z nich vodou po dobu několika minut za pohybu sekacíh zařízení.

DŮLEŽITÁ INF. Aby nedošlo k ohrožení správné činnosti elektromagnetické spojky, postupujte níže uvedeným způsobem:

- zabraňte styku spojky s olejem;
- nesměřujte proudy vody pod vysokým tlakem přímo na jednotku spojky;
- nečistěte spojku benzínem.

b. Čištění vnější části

⚠ Aby se zachovala optimální úroveň účinnosti a bezpečnosti stroje, je třeba zajistit, aby se na horní části montážního celku sekacích zařízení nehromadily nečistoty a zbytky vysušené trávy.

Pro vyčištění horní části montážního celku sekacích zařízení:

- spusťte montážní celek sekacích zařízení do nejnižší polohy (poloha «1»);
- vyfoukejte proudem stlačeného vzduchu otvory v pravém a levém ochranném krytu (obr. 28; obr. 29).

7.6 AKUMULÁTOR

Nezbytným předpokladem dlouhodobé životnosti akumulátoru je jeho důsledná údržba.

Akumulátor vašeho stroje musí být bezpodmínečně nabitý:

- před prvním použitím stroje po jeho zakoupení;
- před každým obdobím dlouhodobé nečinnosti stroje (delším než 30 dnů) (odst. 9);
- před uvedením do provozu po období dlouhodobé nečinnosti.

Pozorně si přečtěte postup nabíjení popsáný v návodu přiloženém k akumulátoru a řiďte se jím. V případě, že uvedený postup není dodržen nebo bylo opomenuto nabíjení akumulátorů, mohlo by dojít k trvalému poškození jeho článků. **Vybitý akumulátor** se musí co nejdříve znovu nabít.

DŮLEŽITÁ INF. *Pro nabíjení akumulátoru musí být použito zařízení s konstantním napětím. Jiné systémy nabíjení by mohly akumulátor trvale poškodit.*

- Stroj je vybaven konektorem (obr. 30.A) pro nabíjení, s jehož pomocí jej lze připojit k odpovídajícímu konektoru příslušné udržovací nabíječky akumulátorů, která je dodána v rámci výbavy (je-li součástí) nebo je k dispozici na požádání (odst. 15.2).

DŮLEŽITÁ INF. *Tento konektor musí být použit výhradně pro připojení k udržovací nabíječce akumulátorů, určené Výrobcem. Při jejím použití:*

- *dodržujte pokyny uvedené v návodu k použití nabíječky;*
- *dodržujte pokyny uvedené v návodu k akumulátoru;*

7.7 FIXAČNÍ MATICE A ŠROUBY

- Udržujte dotažení matic a šroubů, abyste si mohli být stále jisti bezpečným fungováním stroje.

8. MIMOŘÁDNÁ ÚDRŽBA

8.1 DOPORUČENÍ K ZAJIŠTĚNÍ BEZPEČNOSTI

⚠ V případě zjištění poruch činnosti níže uvedených součástí je třeba se okamžitě obrátit na vašeho Prodejce nebo na Specializované středisko:

- **brzdy**
- **zařazení a zastavení sekacích zařízení**
- **zařazení náhonu pro pojezd nebo pro zpětný chod.**

8.2 MONTÁŽNÍ CELEK SEKACÍCH ZAŘÍZENÍ / SEKACÍ ZAŘÍZENÍ

8.2.1 Vyrovnání montážního celku sekacích zařízení

Pro dosažení rovnoměrně posečeného trávníku je nezbytné správné seřízení montážního celku sekacích zařízení (obr.31). V případě nerovnoměrného sečení zkontrolujte tlak v pneumatikách (obr. 6.3.1). Kdyby to nestačilo k dosažení rovnoměrného sečení, je třeba se obrátit na vašeho Prodejce z důvodu seřízení montážního celku sekacích zařízení.

8.2.2 Sekací zařízení

Špatně nabroušené sekací zařízení způsobuje vytrhávání trávy a zežloutnutí trávníku.

⚠ Všechny úkony týkající se sekacích zařízení (demontáž, ostření, vyvažování, oprava, zpětná montáž a/nebo výměna) představují velice náročné práce, které vyžadují specifické znalosti a použití příslušného vybavení; z bezpečnostních důvodů je proto zapotřebí, aby byly pokaždé provedeny ve Specializovaném středisku.

⚠ Poškozené, ohnuté nebo opotřebované sekací zařízení nechte vždy vyměnit jako celek spolu s příslušnými šrouby, aby bylo zachováno vyvážení.

DŮLEŽITÁ INF. *Je vhodné, aby byla sekací zařízení měněna ve dvojici, zejména v případě výrazných rozdílů v opotřebování.*

DŮLEŽITÁ INF. *Vždy používejte originální sekací zařízení, označené kódem uvedeným v tabulce "Technické parametry".*

Vzhledem k vývoji výrobku by mohla být sekací zařízení uvedená v tabulce "Technické parametry" mezitím vyměněna za jiná s obdobnými vlastnostmi vzájemně zaměnitelnosti a bezpečnosti provozu.

8.3 VÝMĚNA PŘEDNÍCH / ZADNÍCH KOL

8.3.1 Přípravné úkony

DŮLEŽITÁ INF. *Používejte vhodné zvedací zařízení, například nůžkový zvedák.*

Před samotnou výměnou kol proveďte tyto úkony:

- Odložte veškeré příslušenství.
- Umístěte stroj na pevný a rovný povrch, který zaručuje stabilitu stroje.
- Zadržte parkovací brzdu.
- Vypněte motor.
- Vytáhnout klíč;
- Umístěte zvedák do nejbližšího zvedacího bodu, do blízkosti kola určeného k výměně (odst. 8.3.2; obr. 8.3.3).
- Zkontrolujte, zda je zvedák dokonale kolmý vůči terénu.

8.3.2 Volba a umístění zvedáku na zadní kola

Ke spodní části kola (obr. 31.B), které se nachází vedle kola určeného k výměně (obr. 31.C), umístěte dřevěné klíny (obr. 31.A).

Pro modely se zadním sběrem:

- Maximální možná výška zvedáku je 110 mm (obr. 32).
- Umístěte zvedák pod zadní desku (obr. 33.A), do vzdálenosti 180 mm od bočního okraje.

Pro modely s bočním výhozem:

- Maximální možná výška zvedáku je 110 mm (obr. 34).
- Umístěte zvedák pod zadní nápravu, v místě vyznačeném na obrázku (obr. 35.A).

POZNÁMKA *Zvedák umístěný způsobem popsaným v tomto odstavci umožňuje zvednout pouze kolo určené k výměně.*

8.3.3 Volba a umístění zvedáku na přední kola

1. Umístěte dřevěné klíny (obr. 36.A) do spodní části kola (obr. 36.B), které se nachází za kolem určeným k výměně (obr. 36.C).
2. Maximální možná výška zvedáku je 110 mm

3. Uložte na zvedák (obr. 37.A) čtvercovou dřevěnou podložku (obr. 37.B) s průřezem přibližně 10 x 10 cm.

POZNÁMKA *Dřevěná podložka zabraňuje poškození přední nápravy.*

4. Zvedněte zvedák tak, aby se podložka dotýkala rámu a konstrukčních částí (obr. 37.C).

POZNÁMKA *Během této fáze držte podložku vyváženou na zvedáku a pomozte si rukou.*

POZNÁMKA *Takto umístěný zvedák umožňuje zvednout celou přední nápravu.*

8.3.4 Výměna kola

DŮLEŽITÁ INF. *Při zvedání se ujistěte, že stroj zůstává ve stabilní poloze a že je zastaven. Když si všimnete něčeho neobvyklého, okamžitě spusťte dolů zvedák a zkontrolujte a odstraňte případné problémy. Teprve poté stroj znovu zvedněte.*

1. Vyvlečte víko (obr. 38.A).
2. Stroj zvedněte do takové výšky, aby bylo možné pohodlně vyjmout kolo.
3. Pomocí šroubováku vyjměte pružný kroužek (obr. 38.B) a opěrnou podložku (obr. 38.C).
4. Vyvlečte kolo určené k výměně.
5. Namažte nápravu (obr. 38.D) mazacím tukem.
6. Namontujte náhradní kolo.
7. Důkladně namontujte zpět opěrnou podložku a pružný kroužek.

DŮLEŽITÁ INF. *Zkontrolujte, zda se zadní kola nacházejí ve stejné výšce (obr. 39.A) a zda rozdíl vnějšího průměru obou kol (obr. 39.B) nepřesahuje 8-10 mm. Když k tomu dojde, je třeba provést vyrovnání montážního celku sekacích zařízení v autorizované dílně, aby se zabránilo nepravdělnému sečení.*

8.3.5 Oprava nebo výměna pneumatik

Pneumatiky jsou bez duše, typu "Tubeless", a proto výměnu nebo opravu případného defektu musí provést odborník v pneuservisu podle postupu určeného pro daný typ pláště.

8.4 ELEKTRONICKÁ KARTA

Elektronická karta je komponent, který se nachází pod palubní deskou, která řídí všechny bezpečnostní prvky stroje.

8.4.1 Ochranný prvek karty (*pouze u modelů se zadním sběrem*)

- Elektronická karta se nachází pod palubní deskou a je vybavena samoobnovovací ochranou, která přeruší obvod v případě poruch elektroinstalace (kap. 14).

8.4.2 Pojistka na ochranu karty (*pouze u modelů s bočním výhozem*)

- Elektronická karta se nachází pod palubní deskou a je vybavena pojistkou, která přeruší obvod v případě poruch nebo zkratů elektroinstalace (kap. 14).

8.5 VÝMĚNA POJISTKY

Na stroji se nachází pojistky (obr. 40.A) s různou jmenovitou hodnotou, které mají následující funkce a charakteristiky:

- Pojistka 10 A = slouží k ochraně základních obvodů a napájení elektronické karty. Její zásah vyvolá zastavení stroje a **u modelů se zadním výhozem** způsobí úplné zhasnutí kontrolky na palubní desce (odst. 5.11)
- Pojistka 25 A = slouží k ochraně nabíjecího obvodu. Její zásah se projeví postupným poklesem nabití akumulátoru a vyvolá následně potíže při startování.

Jmenovitá hodnota pojistky je uvedena na samotné pojistce.

DŮLEŽITÁ INF. *Spálená pojistka musí být vždy nahrazena novou pojistkou stejného druhu a jmenovité hodnoty, nikdy žádnou jinou.*

V případě, že není možné odstranit příčinu zásahu, obraťte se na vašeho prodejce.

8.6 VÝMĚNA ŽÁROVEK

8.6.1 Druh "I" - Klasické žárovky s rozžhaveným vláknem

- Žárovky (18 W) jsou uchyceny v objímkách pomocí bajonetového závitu a je možné je z něj uvolnit jejich pootočením proti směru hodinových ručiček pomocí kleští (obr. 41).

8.6.2 Druh "II" - LED žárovky

- Odšroubujte kruhovou matici (obr. 41.A) a odložte konektor (obr. 41.B).
- Odmontujte osvětlovač s LED (obr. 41.C), připevňte šrouby (obr. 41.D).

8.7 ZADNÍ NÁPRAVA

- Je vyrobena v podobě jednolitého uzavřeného monobloku, který nevyžaduje žádnou údržbu; obsahuje trvalou náplň maziva, kterou není třeba vyměňovat ani doplňovat.

9. SKLADOVÁNÍ

Když má být stroj skladován po dobu delší než 30 dnů:

1. Nechte ochladit motor
2. Odpojte kabely akumulátoru a uložte jej na suché a chladné místo.
3. Vypusťte palivovou nádrž (odst. 7.2.2) a postupujte dle pokynů uvedených v návodu k motoru.
4. Důkladně vyčistěte stroj.
5. Zkontrolujte, zda stroj neutrpěl škody. V případě potřeby se obraťte na autorizované servisní středisko.
6. Stroj skladujte:
 - se spuštěným montážním celkem sekacího zařízení
 - v suchém prostředí;
 - chráněn před povětrnostními vlivy;
 - dle možností přikrytý plachtou (odst. 15.4)
 - na místě, které není přístupné dětem.
 - Před uskladněním stroje se ujistěte, že jste vyjmuli klíče a odložili nářadí použité při údržbě.

Při opětovném uvedení stroje do činnosti:

- ujistěte se, že nedochází k úniku benzínu z hadic, z palivového ventilu a z karburátoru;
- připravte stroj podle pokynů uvedených v kapitole "6. Použití stroje".

10. MANIPULACE A PŘEPRAVA

- Při manipulaci se strojem postupujte níže uvedeným způsobem:
 - vyřadte sekací zařízení;
 - zvedněte montážní celek sekacích zařízení do nejvyšší polohy;
 - vypněte motor;
- Při přepravě stroje na kamionu nebo přívěsu je třeba:
 - použít přístupové rampy, které jsou odolné, dostatečně široké a dlouhé;
 - nakládat stroj s vypnutým motorem, s klíčem zapalování vyjmutým z jeho uložení, bez řidiče a výhradně jeho posunováním s použitím přiměřeného počtu osob;
 - zavřít ventil přívodu paliva (je-li součástí);
 - spustit montážní celek sekacích zařízení;
 - zařadit parkovací brzdu;
 - umístit stroj tak, aby nepředstavoval pro nikoho nebezpečí;
 - řádně jej připevnit k přepravnímu prostředku lany nebo řetězy, aby se zabránilo jeho převrácení a možnému poškození, spojenému s únikem paliva.

11. SERVISNÍ SLUŽBA A OPRAVY

Tento návod poskytuje veškeré pokyny, potřebné pro obsluhu stroje a pro správnou základní údržbu, kterou může provádět uživatel. Všechny úkony seřizování a údržby, které nejsou popsány v tomto návodu, musí být provedeny vaším Prodejcem nebo Specializovaným střediskem, které disponuje znalostmi a vybavením, které je nutné pro správné provedení potřebných prací při současném zachování původní bezpečnostní úrovně stroje. Úkony prováděné u neautorizovaných organizací nebo úkony prováděné ne kvalifikovaným personálem způsobí propadnutí jakékoli formy záruky a jakékoli povinnosti nebo odpovědnosti Výrobce.

TABULKA ÚDRŽBY

Políčka vedle vám umožní zaznamenat si datum nebo počet hodin činnosti, kdy byl daný úkon proveden.

- Opravy a údržbu v záruce mohou provádět výhradně autorizované servisní dílny.
- Autorizované servisní dílny používají výhradně originální náhradní díly. Originální náhradní díly a příslušenství byly vyvinuty specificky pro dané stroje.
- Neoriginální náhradní díly a příslušenství nejsou schváleny; použití neoriginálních náhradních dílů a příslušenství může ohrozit bezpečnost stroje a zbavuje Výrobce jakékoli povinnosti nebo odpovědnosti.
- Doporučuje se svěřit stroj jednou ročně autorizované servisní dílně za účelem provedení údržby, servisu a kontroly bezpečnostních zařízení.

12. ZÁRUČNÍ PODMÍNKY

Záruka se vztahuje na všechny vady materiálu a na výrobní vady. Uživatel bude muset pozorně sledovat všechny pokyny dodané v příložené dokumentaci.

Záruka se nevztahuje na škody způsobené:

- Chybějícím seznámením s průvodní dokumentací.
- Nepozorností.
- Nevhodným nebo nedovoleným použitím a montáží.
- Použitím neoriginálních náhradních dílů.
- Použitím příslušenství, které nebylo dodáno nebo schváleno výrobcem.

Záruka se dále nevztahuje na:

- běžné opotřebení spotřebních materiálů, jako jsou převodové řemeny, světlomety, kola, nože, pojistné šrouby a dráty.
- Běžné opotřebení.
- Motory. Vztahují se na ně záruky výrobce motoru v uvedeném rozsahu a za uvedených podmínek.

Kupující je chráněn vlastními národními zákony. Práva kupujícího vyplývající z vlastních národních zákonů nejsou nijak omezena touto zárukou.

Úkon údržby	Interval (v hodinách)	Provedení úkonu (Datum a čas)	Poznámky
STROJ			
Bezpečnostní kontroly / Ověření funkčnosti ovládacích prvků	Před každým použitím		odst. 6.2
Kontrola tlaku v pneumatikách	Před každým použitím		odst. 6.1.3
Montáž/Ověření ochranných krytů na výstupu	Před každým použitím		odst. 6.1.4
Celkové vyčištění a kontrola	Po každém použití		odst. 7.4
Ověření případných škod, které se vyskytují na stroji. V případě potřeby se obraťte na autorizované servisní středisko.	Po každém použití		-
Nabití akumulátoru	Před skladováním		odst. 7.5
Kontrola všech upevnění	25		
Kontrola upevnění a naostření sekacích zařízení	25		***
Kontrola převodového řemenu	25		***
Kontrola řemenu ovládání sekacích zařízení	25		***
Kontrola a seřízení brzdy	25		***
Kontrola a seřízení náhonu	25		***
Kontrola zařazení a brzdy sekacího zařízení	25		***
Celkové mazání	25		****
Výměna sekacích zařízení	100		***
Výměna převodového řemenu	-		** / ***
Výměna řemenu ovládání sekacích zařízení	-		** / ***
MOTOR			
Kontrola/doplnění hladiny paliva	Před každým použitím		odst. 7.2
Kontrola / doplnění oleje motoru	Před každým použitím		odst. 7.3
Výměna motorového oleje	...		*
Kontrola a vyčištění vzduchového filtru	...		*
Výměna vzduchového filtru	...		*
Kontrola benzinového filtru	...		*
Výměna benzinového filtru	...		*
Kontrola a vyčištění kontaktů svíčky	...		*
Výměna zapalovací svíčky	...		*

* Konzultujte návod motoru, abyste se seznámili s kompletním seznamem operací a intervalů údržby

** Při prvním náznaku poruchy se obraťte na Autorizovaný servis

*** Operace, která musí být provedena vaším Prodejcem nebo Autorizovaným servisem

*** Základní mazání všech kloubových spojů by mělo být prováděno kromě již uvedených termínů vždy tehdy, když se předpokládá období dlouhodobé nečinnosti stroje

13. IDENTIFIKACE ZÁVAD

ZÁVADA	PRAVDĚPODOBNÁ PŘÍČINA	ŘEŠENÍ
1. S klíčem v poloze «CHOD» je kontrolka zhasnuta (pouze u modelů se zadním sběrem)	Zásah ochrany elektronické karty z níže uvedených důvodů:	Otočte klíč do polohy «VYPNUTO» a najděte příčinu závady:
	nesprávně zapojený akumulátor	zkontrolujte připojení (odst. 4.4)
	prohození vývodů akumulátoru	zkontrolujte připojení (odst. 4.4).
	úplně vybitý akumulátor	nechte nabít akumulátor (odst. 7.5)
	spálená pojistka	vyměňte pojistku (10 A) (odst. 8.5).
	vlhká elektronická karta	vysušte ji vlažným proudem vzduchu
2. S klíčem v poloze «STARTOVÁNÍ» kontrolka bliká a startér se neotáčí (pouze u modelů se zadním sběrem)	chybí některá z podmínek pro startování	zkontrolujte, zda jsou dodrženy podmínky (odst. 6.2.2)
3. S klíčem v poloze «STARTOVÁNÍ» se kontrolka rozsvítí a startér se neotáčí (pouze u modelů se zadním sběrem)	nedostatečně nabitý akumulátor	nechte nabít akumulátor (odst. 7.5)
	porucha startovacího relé	obraťte se na vašeho Prodejce
4. S klíčem v poloze «STARTOVÁNÍ» se startér neotáčí (pouze u modelů se zadním výhozem)		Otočte klíč do polohy «VYPNUTO» a najděte příčinu závady:
	chybí některá z podmínek pro startování	zkontrolujte, zda jsou dodrženy podmínky (odst. 6.2.2)
	nesprávně zapojený akumulátor	zkontrolujte připojení (odst. 4.4)
	prohození vývodů akumulátoru	zkontrolujte připojení (odst. 4.4)
	úplně vybitý akumulátor	nechte nabít akumulátor (odst. 7.5)
	spálená pojistka	vyměňte pojistku (10 A) (odst. 8.5).
	vlhká elektronická karta	vysušte ji vlažným proudem vzduchu
	porucha startovacího relé	obraťte se na vašeho Prodejce
5. S klíčkem zapalování v poloze «STARTOVÁNÍ» se motor startéru točí, ale motor nestartuje	nedostatečně nabitý akumulátor	nechte nabít akumulátor (odst. 7.5)
	chybějící přívod benzínu	zkontrolujte hladinu v nádrži (odst. 7.2.1) otevřete kohoutek (je-li součástí) (odst. 6.4) zkontrolujte benzínový filtr
	chyba v zapalování	zkontrolujte spojení kabelové koncovky se svíčkou zkontrolujte čistotu a správnou vzdálenost elektrod svíčky
		vycistěte nebo vyměňte vzduchový filtr
		vyprázdněte palivovou nádrž a naplňte ji novým benzinem
6. Startování je obtížné a činnost motoru nepravdělná	problémy s karburací	zkontrolujte a případně vyměňte benzínový filtr
7. Snížení otáček motoru během sečení	příliš vysoká rychlost pojezdu vzhledem ke zvolené výšce sečení	snížte rychlost pojezdu a/nebo zvýšte výšku sečení (odst. 6.5.4)

Když problémy přetrvávají i po aplikaci výše uvedených řešení, obraťte se na vašeho Prodejce.

ZÁVADA	PRAVDĚPODOBNÁ PŘÍČINA	ŘEŠENÍ
8. Zastavení motoru během pracovní činnosti	zásah bezpečnostních zařízení	zkontrolujte, zda jsou dodrženy podmínky (odst. 6.2.2)
	vypálená pojistka v důsledku zkratu nebo poruch elektroinstalace (pouze u modelů s bočním výhozem)	Vyhleďte a odstraňte příčinu poruchy, aby se zabránilo opětovným přerušením. Vyměňte pojistku (10 A) (odst. 8.5). V případě opakovaných přerušení se obraťte na svého prodejce
9. Dojde k zastavení motoru během pracovní činnosti a ke zhasnutí kontrolky (pouze u modelů se zadním sběrem)	Zásah ochrany elektronické karty z níže uvedených důvodů:	Otočte klíč do polohy «ZASTAVENÍ», vyčkejte několik sekund na automatické obnovení činnosti a:
	prohození vývodů akumulátoru	zkontrolujte připojení (odst. 4.4)
	poruchy v činnosti regulátoru nabíjení akumulátoru	zkontrolujte kontakty kabelů akumulátoru (odst. 4.4) zkontrolujte přítomnost akumulátoru
	zkrat	obraťte se na vašeho Prodejce
10. Při vyřazování sekacích zařízení nedojde k jejich rychlému vyřazení nebo zastavení	problémy v systému řazení	obraťte se na vašeho Prodejce
11. Nepravidelné sečení a nedostatečný sběr (pouze u modelů se zadním sběrem)	montážní celek sekacích zařízení není rovnoběžný s terénem	zkontrolujte tlak v pneumatikách (odst. 6.3.1). obnovte vyrovnaní montážního celku sekacích zařízení s terénem (odst. 8.2.1)
	neúčinnost sekacích zařízení	obraťte se na vašeho Prodejce
	příliš velká rychlost vzhledem k výšce sečené trávy	snižte rychlost pojezdu a/nebo zvýšte výšku montážního celku sekacích zařízení (odst. 6.5.4) vyčkejte, až tráva vyschne
	zahlcený kanál	sejměte sběrný koš a vyprázdněte kanál (odst. 7.4.2)
12. Nepravidelné sečení (pouze u modelů s bočním výhozem)	montážní celek sekacích zařízení není rovnoběžný s terénem	zkontrolujte tlak v pneumatikách (odst. 6.3.1). obnovte vyrovnaní montážního celku sekacích zařízení s terénem (odst. 8.2.1)
	neúčinnost sekacích zařízení	obraťte se na vašeho Prodejce
13. Vibrace během činnosti	montážní celek sekacích zařízení je plný trávy	vyčistěte montážní celek sekacích zařízení (odst. 7.4.4)
	sekací zařízení nejsou vyvážená nebo jsou povolena	obraťte se na vašeho Prodejce
	šroubové spoje uvolněny	zkontrolujte a dotáhněte šrouby upevnění motoru na rámu stroje
14. Nejisté nebo neúčinné brzdění	nesprávně seřizená brzda	obraťte se na vašeho Prodejce
15. Nepravidelný pojezd, nedostatečný náhon při jízdě do svahu nebo tendence stroje převrátit se	problémy s řemenem nebo se zařízením pro zařazení	obraťte se na vašeho Prodejce
16. Po sešlápnutí pedálu s motorem v chodu se stroj nerozjede (modely s hydrostatickou převodovkou)	odjišťovací páka se nachází v poloze odjištění náhonu	vraťte ji do polohy odpovídající zařazenému náhonu (odst. 5.13)

Když problémy přetrvávají i po aplikaci výše uvedených řešení, obraťte se na vašeho Prodejce.

ZÁVADA	PRAVDĚPODOBŇNÁ PŘÍČINA	ŘEŠENÍ
17. Stroj začíná vibrovat neobvyklým způsobem a/nebo zasáhá cizí těleso	poškození nebo povolené součásti	zastavte stroj a vyjměte klíč zapalování
		zkontrolujte případná poškození
		zkontrolujte, zda některé součásti nejsou uvolněné, a dle potřeby je utáhněte
		nechte provést kontroly, výměny nebo opravy ve specializovaném středisku

Když problémy přetrvávají i po aplikaci výše uvedených řešení, obraťte se na vašeho Prodejce.

14. PŘÍSLUŠENSTVÍ

14.1 SADA PRO MULČOVÁNÍ

Jemně rozdrobí posečenou trávu a nechá ji na trávníku (obr. 42.A1; obr. 42.A2).

14.2 UDRŽOVACÍ NABÍJEČKA AKUMULÁTORU

Umožňuje udržovat vysokou účinnost akumulátoru v období dlouhodobé nečinnosti stroje, zajišťuje jeho optimální nabití a prodlužuje jeho životnost (obr. 42.B).

14.3 SADA TAŽNÉHO ZAŘÍZENÍ

Pro tažení malého přívěsu (obr. 42.C).

14.4 KRYCÍ PLACHTA

Chrání stroj před prachem v období, kdy je stroj mimo provoz (obr. 42.D)

14.5 SADA OCHRANNÉHO KRYTU ZADNÍHO VÝHOZU

Používá se namísto sběrného koše, když se posečená tráva nesbírá (obr. 42.E) (**pouze u modelů se zadním výhozem**).

14.6 SNĚHOVÉ ŘETĚZY 18"

Zlepšují přilnavost zadních kol na zasněžených úsecích a umožňují použití zařízení pro odstraňování sněhu (obr. 42.F).

14.7 KOLA DO BLÁTA / SNĚHU 18"

Zlepšují výkonnost náhonu na sněhu a blátě.

14.8 PŘÍVĚSNÝ VOZÍK

Slouží k přepravě náradí nebo jiných předmětů v mezích povolené nosnosti (obr. 42.H).

14.9 POSYPÁVAČ

Slouží k posypu solí nebo hnojivy (obr. 42.I).

14.10 VÁLEC PRO VÁLCOVÁNÍ TRÁVY

Slouží k udusání terénu po výsevu nebo k válcování trávy (obr. 42.J).

14.11 SNĚHOVÁ RADLICE

Slouží k odhrnování sněhu a k jeho bočnímu hromadění (obr. 42.K).

14.12 SBĚRAČ LISTÍ A TRÁVY

Slouží ke sběru listí a trávy na travnatých površích (obr. 42.L).



INHALT


1. ALLEGEMEINES	2	6.4 Inbetriebnahme	14
2. SICHERHEITSVORSCHRIFTEN.....	2	6.5 Arbeit	14
3. DIE MASCHINE KENNENLERNEN	5	6.6 Stopp	17
3.1 Maschinenbeschreibung und Verwendungszweck	5	6.7 Nach dem Gebrauch.....	17
3.2 Sicherheitskennzeichnung	6	7. ORDENTLICHE WARTUNG.....	17
3.3 Typenschild	6	7.1 Allgemeines	17
3.4 Wesentliche Bauteile.....	7	7.2 Nachfüllen des Kraftstoff / Den Kraftstofftank leeren.....	17
4. MONTAGE.....	7	7.3 Kontrolle, Nachfüllen, Motorölauswurf.	18
4.1 Montage der Bauteile	7	7.4 Schnittschutz-Rädchen.....	19
4.2 Montage des Lenkrads	8	7.5 Reinigung.....	19
4.3 Montage des Sitzes	8	7.6 Batterie	20
4.4 Montage und Anschluss der Batterie	8	7.7 Befestigungsmutter und -schrauben ...	20
4.5 Montage der vorderen Stoßstange.....	8	8. AUSSERORDENTLICHE WARTUNG	20
4.6 Montage des seitlichen Auswurfdeflektors (nur für Fahrzeuge mit Seitenauswurf)	8	8.1 Empfehlungen für die Sicherheit	20
4.7 Montage der seitlichen Verstärkungen der Schneidwerkzeugbaugruppe (nur für Fahrzeuge mit Seitenauswurf, wenn vorgesehen).	9	8.2 Schneidwerkzeugbaugruppe / Schneidwerkzeuge.....	20
4.8 Montage und Fertigstellung der hinteren Platte (nur für Modelle mit Sammelvorrichtung hinten)	9	8.3 Vorder- und Hinterräder wechseln.....	21
5. STEUERBEFEHLE	9	8.4 Elektronische Steuerkarte	22
5.1 Zündungsschalter mit Schlüssel	9	8.5 Auswechseln einer Sicherung	22
5.2 Drosselklappensteuerung	9	8.6 Auswechseln der Lampen	23
5.3 Hebel der Feststellbremse	10	8.7 Hinterachse.....	23
5.4 Kupplungs-/Bremspedal (Mechanischer Antrieb)	10	9. UNTERSTELLUNG	23
5.5 Gangschalthebel (mechanischer Antrieb)	10	10.BEWEGUNG UND TRANSPORT	23
5.6 Bremspedal (hydrostatischer Antrieb) .	10	11.SERVICE UND REPARATUREN	23
5.7 Antriebspedal (hydrostatischer Antrieb)	10	12.DECKUNG DER GARANTIE	24
5.8 Hebel zum Entriegeln des hydrostatischen Antriebs (hydrostatischer Abtrieb)	11	13.WARTUNGSTABELLE.....	24
5.9 Einschalten und Ausschalten der Schneidwerkzeuge	11	14.STÖRUNGSSUCHE.....	25
5.10 Freigabetaste Schneiden im Rückwärtsgang	11	15.ANBAUGERÄTE.....	28
5.11 Einstellhebel der Schnitthöhe.....	11	15.1 Mulching-Kit.....	28
5.12 Kontrolllampe und akustisches Signal (nur für Modelle mit Sammelvorrichtung hinten).....	11	15.2 Batterieladegerät	28
5.13 Kipphebel Sammelsack (wenn vorgesehen, nur für Modelle mit Sammelvorrichtung hinten)	12	15.3 Zugvorrichtung.....	28
6. GEBRAUCH DER MASCHINE	12	15.4 Abdeckung.....	28
6.1 Vorbereitende Arbeitsschritte.....	12	15.5 Kit hinterer Auswurfschutz	28
6.2 Sicherheitskontrollen.....	13	15.6 Schneeketten 18"	28
6.3 Betrieb an Hängen.....	14	15.7 Matsch- und Schneeräder 18"	28
		15.8 Anhänger	28
		15.9 Streuer	28
		15.10 Rasenwalze	28
		15.11 Schneepflug	28
		15.12 Sammler für Laub und Gras.....	28

1. ALLEGEMEINES

1.1 WIE IST DAS HANDBUCH ZU LESEN

Abschnitte mit besonders wichtigen Informationen zur Sicherheit und zum Betrieb sind im Text des Handbuchs nach folgenden Kriterien unterschiedlich hervorgehoben:

HINWEIS oder **WICHTIG** Liefert erläuternde Hinweise oder andere Angaben zu bereits an früherer Stelle gemachte Aussagen, in der Absicht, die Maschine nicht zu beschädigen oder Schäden zu vermeiden.

Das Symbol  weist auf eine Gefahr hin. Die Nichtberücksichtigung der Warnung kann zu persönlichen Verletzungen und Verletzungen an Dritten und/oder Schäden führen.

Die Abschnitte, die mit einem Feld mit einem Rand mit grauem Punkt hervorgehoben sind, zeigen optionale Eigenschaften an, die nicht bei allen Modellen in diesem Handbuch vorhanden sind. Überprüfen, ob die Eigenschaft bei Ihrem Modell vorhanden ist.

Alle Hinweise "vorne", "hinten", "rechts" und "links" beziehen sich auf die Position der die Arbeit tätigen Person..

1.2 VERWEISE

1.2.1 Abbildungen


Die Abbildungen in diesen Gebrauchsanweisungen sind mit 1, 2, 3 usw. nummeriert. Die in den Abbildungen gezeigten Bauteile sind mit den Buchstaben A, B, C usw. gekennzeichnet. Eine Bezugnahme auf das Bauteil C in der Abbildung 2 wird wie folgt angegeben: "Siehe Abb. 2.C" oder einfach nur "(Abb. 2.C)". Die Abbildungen sind unverbindlich. Die tatsächlichen Teile können von den abgebildeten abweichen.

1.2.2 Titel

Das Handbuch ist in Kapitel und Abschnitt unterteilt. Der Titel des Abschnitts "2.1 Schulung" ist der Untertitel von "2. Sicherheitsvorschriften". Die Verweise auf Titel oder Abschnitte werden mit der Abkürzung Kap. oder Abs. und der entsprechenden Nummer angegeben. Beispiel: "Kap. 2" oder "Abs. 2.1"

2. SICHERHEITSVORSCHRIFTEN

2.1 SCHULUNG

 **Machen Sie sich mit den Bedienungsteilen und dem richtigen Gebrauch der Maschine vertraut. Lernen Sie, den Motor schnell abzustellen. Die Nichtbeachtung der Sicherheitshinweise und der Anweisungen kann zu Unfällen bzw. schweren Verletzungen führen.**

- Erlauben Sie niemals Kindern oder Personen, die nicht über die erforderlichen Kenntnisse dieser Gebrauchsanweisung verfügen, die Maschine zu benutzen. Örtliche Bestimmungen können das Mindestalter des Benutzers festlegen.
- Die Maschine niemals verwenden, wenn der Benutzer müde ist oder sich nicht wohl fühlt, oder wenn er Arzneimittel oder Drogen, Alkohol oder andere Stoffe zu sich genommen hat, die seine Aufmerksamkeit und Reaktionsfähigkeit beeinträchtigen.
- Keine Kinder oder andere Passagiere transportieren.
- Beachten Sie, dass der Benutzer für Unfälle und Schäden verantwortlich ist, die anderen Personen oder deren Eigentum widerfahren können. Es gehört zum Verantwortungsbereich des Benutzers, potenzielle Risiken des Geländes, auf dem gearbeitet wird, einzuschätzen. Außerdem muss er alle erforderlichen Vorsichtsmaßnahmen für seine eigene Sicherheit und die der andern ergreifen, insbesondere an Hängen, auf unebenem, rutschigem oder nicht festem Gelände.
- Falls die Maschine an andere übergeben oder überlassen wird, muss sichergestellt werden, dass der Benutzer die Gebrauchsanweisungen in diesem Handbuch liest.

2.2 VORBEREITENDE ARBEITSSCHRITTE

Persönlichen Schutzausrüstungen (PSA)

- Angemessene Kleidung tragen: Robuste Arbeitsschuhe mit rutschfester Sohle und lange Hosen. Mähen Sie nicht barfußig oder mit leichten Sandalen bekleidet. Gehörschutz tragen.
- Keine Schals, Hemden, Halsketten, Armbänder, Kleidungsstücke mit fliegenden Teilen oder mit Bändern oder Krawatten und andere lose hängende Accessoires tragen, die sich in der Maschine oder in

eventuell auf dem Arbeitsplatz befindlichen Gegenständen verfangen könnten.

- Langes Haar zusammenbinden.

Arbeitsbereich / Maschine

- Den gesamten Arbeitsbereich sorgfältig prüfen und alles entfernen, was von der Maschine ausgestoßen werden könnte oder die Schnittvorrichtung/ Drehorgane beschädigen könnte (Steine, Äste, Eisendrähne, Knochen, usw.).

Verbrennungsmotor: Kraftstoff

⚠ GEFAHR! Der Kraftstoff ist hoch entflammbar.

- Den Kraftstoff ausschließlich in eigens für Kraftstoffe zugelassenen Behältern aufbewahren und zwar an einem sicheren Ort, fern von Wärmequellen oder offenen Flammen.
- Die Behälter und den Lagerort für die Kraftstoffe frei von Gras- und Blätterresten oder übermäßigem Fett halten.
- Die Behälter niemals in Reichweite von Kindern aufbewahren.
- Nicht während des Nachfüllvorgangs oder Auffüllens von Kraftstoff rauchen. Dies gilt auch immer dann, wenn Kraftstoff gehandhabt wird.
- Den Kraftstoff unter Verwendung eines Trichters nur im Freien nachfüllen.
- Vermeiden, die Dämpfe des Kraftstoffs einzuatmen.
- Während der Motor läuft oder bei heißer Maschine darf der Tankverschluss nicht geöffnet bzw. Kraftstoff nachgefüllt werden.
- Tankverschluss langsam öffnen, um den darin entstandenen Druck langsam abzubauen.
- Keine Flammen an die Tanköffnung annähern, um den Inhalt zu kontrollieren.
- Wenn Kraftstoff austritt, darf kein Versuch unternommen werden, den Motor zu starten. Stattdessen ist die Maschine von der kraftstoffverschmutzten Fläche zu entfernen. Alles vermeiden, was einen Brand verursachen könnte, bis der Kraftstoff verdampft ist und die Dämpfe sich aufgelöst haben.
- Sofort jede Spur von Kraftstoff reinigen, die auf Maschine oder Boden geschüttet wurde.
- Die Deckel von Tank und Behälter des Kraftstoffs immer wieder gut abschließen.
- Maschine nicht am Befüllungsort starten. Der Motor darf erst angelassen werden, wenn er mindestens 3 m vom Kraftstoff-Befüllungsort entfernt ist.
- Den Kontakt von Kraftstoff mit Kleidung vermeiden. Andernfalls die Kleidung wechseln, bevor der Motor gestartet wird.

2.3 WÄHREND DER VERWENDUNG


Arbeitsbereich

- Den Motor nicht in geschlossenen Räumen starten, wo sich gefährlicher Kohlenmonoxid-Rauch anhäufen kann. Das Anlassen muss im Freien oder an einem gut belüfteten Ort erfolgen. Man muss sich immer bewusst sein, dass die Abgase des Motors giftig sind!
- Während des Maschinenstarts Schalldämpfer und folglich auch Abgase nicht gegen entflammare Materialien richten.
- Die Maschine darf nicht in explosionsgefährdeten Bereichen, wo brennbare Flüssigkeiten, Gas oder Staub vorhanden sind, verwendet werden. Elektrische Kontakte oder mechanische Reibung können Funken erzeugen, die Staub oder Dämpfe entzünden.
- Nur bei Tageslicht oder bei guter künstlicher Beleuchtung und mit guten Sichtverhältnissen arbeiten.
- Personen, Kinder und Tiere vom Arbeitsbereich fern halten. Kinder müssen von einem Erwachsenen beaufsichtigt werden.
- Vermeiden, im feuchten Gras, bei Regen und Gewittergefahr zu arbeiten, besonders wenn die Wahrscheinlichkeit von Blitzen besteht.
- Besonders auf die Unebenheiten des Bodens (Erhebungen, Gräben), auf Hänge und versteckte Gefahren und das Vorhandensein eventueller Hindernisse achten, die die Sicht einschränken könnten.
- In der Nähe von abschüssigen Stellen, Gräben oder Dämmen besonders vorsichtig sein. Die Maschine kann umstürzen, wenn ein Rad über einen Rand hinaus geht oder wenn der Rand abrutscht.
- Auf abhängenden Böden aufpassen. Hier muss besonders darauf geachtet werden, ein Kippen oder den Verlust der Kontrolle der Maschine zu vermeiden. Die wesentlichen Gründe für den Verlust der Kontrolle sind:
 - Mangelnde Bodenhaftung der Räder
 - Zu schnelles Fahren
 - Unangemessenes Bremsen
 - Die Maschine ist für den Einsatz nicht geeignet
 - Mangelnde Kenntnisse über Wirkungen, die von den Bodenverhältnissen herrühren können
 - Falsche Verwendung als Zugfahrzeug.

Verhaltensweisen

- Sich während der Arbeit und der Fahrt nicht ablenken lassen und die notwendige Konzentration beibehalten.
- Vorsichtig sein, wenn man im Rückwärtsgang fährt. Schauen Sie hinter sich, bevor Sie in

- den Rückwärtsgang schalten und während Sie zurücksetzen, um sicherzustellen, dass keine Hindernisse vorhanden sind.
- Seien Sie vorsichtig beim Ziehen von Lasten oder wenn Sie schwere Ausrüstungen verwenden:
 - Für die Zugstangen nur zugelassene Anhängervorrichtungen benutzen;
 - Nicht ruckartig lenken. Vorsicht beim Rückwärtsfahren;
 - Sofern im Handbuch empfohlen, Gegengewichte oder Gewichte an den Rädern benutzen.
 - Seien Sie vorsichtig, wenn Sie Grasfangeinrichtungen und Anbauteile verwenden, die die Stabilität der Maschine beeinträchtigen können, vor allem an Hängen.
 - Halten Sie Hände und Füße immer von den Schneidwerkzeugen fern, sowohl beim Anlassen des Motors als auch während des Gebrauchs der Maschine.
 - Achtung: Das Schneideelement dreht sich auch nach dem Auskuppeln noch einige Sekunden nach dem Ausschalten des Motors weiter.
 - Auf die Schneidwerkzeugbaugruppe mit mehr als einem Schneidwerkzeug Acht geben, da ein sich drehendes Schneidwerkzeug die Rotation der anderen bewirken kann.
 - Halten Sie sich immer entfernt von der Auswurföffnung.
 - Die Teile des Motors, die während des Betriebs heiß werden, nicht anfassen. Es besteht Verbrennungsgefahr.
 - Lassen Sie die Maschine nicht mit laufendem Motor im hohen Gras stehen, um Brandgefahr zu vermeiden.

 Im Fall von Brüchen oder Unfällen während der Arbeit, sofort den Motor abstellen und die Maschine entfernen, damit sie keine weiteren Schäden anrichtet. Wenn bei einem Unfall man selbst oder Dritte verletzt werden, unverzüglich die der Situation angemessene erste Hilfe leisten und zur notwendigen Behandlung ein Krankenhaus aufsuchen. Entfernen Sie sorgfältig alle eventuellen Rückstände, die – falls sie unbeaufsichtigt bleiben – Schäden oder Verletzungen an Personen oder Tieren verursachen könnten.

Verwendungseinschränkungen

- Verwenden Sie die Maschine nie mit beschädigten, fehlenden oder nicht korrekt platzierten Schutzeinrichtungen (Grasfangeinrichtung, seitliche und hinteren Auswurfschutz).
- Die Maschine nicht verwenden, wenn das Zubehör/die Werkzeuge nicht in den vorgesehenen Punkten installiert sind.


- Die vorhandenen Sicherheitssysteme/ Mikroschalter dürfen nicht ausgelöst, abgeschaltet, entfernt oder verändert werden.
- Die Maschine darf keinen übermäßigen Kräften ausgesetzt werden, und kleine Maschinen dürfen nicht für schwere Arbeiten verwendet werden. Die Verwendung einer geeigneten Maschine vermindert die Risiken und verbessert die Qualität der Arbeit.
- Die Maschine ist zum Fahren auf öffentlichen Straßen nicht zugelassen. Ihr Einsatz (im Sinne der Straßenverkehrsordnung) darf ausschließlich auf privatem Gelände erfolgen, das dem öffentlichen Verkehr nicht zugänglich ist.

2.4 WARTUNG, AUFBEWAHRUNG

Durch regelmäßige Wartung und ordnungsgemäßen Unterstand wird die Sicherheit und Leistung des Fahrzeugs gewahrt.

Wartung

- Das Fahrzeug nicht verwenden, wenn Teile abgenutzt oder beschädigt sind. Schadhafte oder abgenutzte Teile sind zu ersetzen und dürfen nicht repariert werden.
- Um die Brandgefahr zu verringern, regelmäßig kontrollieren, dass keine Öl- und/oder Kraftstoffverluste auftreten.
- Während der Arbeiten zur Einstellung der Maschine darauf achten, dass die Finger nicht zwischen dem sich drehenden Schneidwerkzeug und den festen Teilen der Maschine eingeklemmt werden.

 Die in dieser Anleitung angegebenen Geräusch- und Vibrationspegel sind Höchstwerte beim Betrieb der Maschine. Der Einsatz eines nicht ausgewuchteten Schneidelements, die zu hohe Fahrgeschwindigkeit und die fehlende Wartung wirken sich signifikant auf die Geräuschemissionen und die Vibrationen aus. Demzufolge müssen vorbeugende Maßnahmen getroffen werden, um mögliche Schäden durch zu hohen Lärm und Belastungen durch Vibrationen zu vermeiden; die Maschine warten, Gehörschutz tragen, während der Arbeit Pausen einlegen.

Unterstellung

- Die Maschine nicht mit Kraftstoff im Tank an einem Ort aufbewahren, wo die Kraftstoffdämpfe Flammen, Funken oder eine starke Wärmequelle erreichen könnten.
- Um die Brandgefahr zu vermindern, keine Behälter mit Schnittabfällen innerhalb eines Raumes lassen.

2.5 UMWELTSCHUTZ

Der Umweltschutz muss ein wesentlicher und vorrangiger Aspekt beim Gebrauch des Fahrzeugs sein, zum Schutz des zivilen Zusammenlebens und unserer Umgebung.

- Vermeiden Sie es, Ihre Nachbarschaft zu stören. Benutzen Sie die Maschine nur zu vernünftigen Uhrzeiten (nicht früh am Morgen oder spät am Abend, wenn die Personen gestört werden könnten).
- Halten Sie sich strikt an die örtlichen Vorschriften für die Entsorgung von Verpackungen, Öl, Kraftstoff, Filter, beschädigten Teilen oder sämtlichen weiteren umweltschädlichen Stoffen. Diese Stoffe dürfen nicht zusammen mit dem Hausmüll entsorgt werden, sondern müssen getrennt gesammelt und zum Wertstoffhof gebracht werden, der für die Wiederverwendung des Materials sorgt.
- Halten Sie sich strikt an die örtlichen Vorschriften für die Entsorgung der Abfallmaterialien.
- Bei der Außerbetriebnahme darf die Maschine nicht einfach in der Umwelt abgestellt werden, sondern muss gemäß der örtlichen Vorschriften an einen Wertstoffhof übergeben werden.

3. DIE MASCHINE KENNENLERNEN

3.1 MASCHINENBESCHREIBUNG UND VERWENDUNGSZWECK

Diese Maschine ist ein Rasenmäher mit Fahrersitz mit sitzendem Bediener.

Die Maschine verfügt über einen Motor, der das Schneidwerkzeug betätigt und durch ein Gehäuse geschützt ist, sowie über ein Antriebsaggregat, das für die Bewegung der Maschine sorgt.

Die Maschine besitzt Hinterradantrieb. Die Hinterachse kann ausgestattet werden mit:

- Mechanischem Antrieb mit 5 Vorwärts-Übersetzungsverhältnissen, sowie einem Rückwärts-Übersetzungsverhältnis.
- Hydrostatischem Antrieb mit unendlich variablen Übersetzungsverhältnissen nach vorne und hinten ("Hydro").

Der Bediener kann die Maschine führen und die Hauptsteuerungen betätigen ohne den Fahrersitz zu verlassen.

Die auf der Maschine montierten Sicherheitsvor-

richtungen werden Motor und Schneidwerkzeug innerhalb weniger Sekunden abschalten. 6.2.2).

3.1.1 Sachgemäßer Gebrauch

Diese Maschine ist zum Mähen von Gras geplant und gebaut.

Im Allgemeinen kann diese Maschine:

- MP 84 / MP 98 Serie kann:
 1. Das Gras mähen und im Grasfangsack sammeln,
 2. das Gras mähen und von der Rückseite auf den Boden auswerfen,
 3. Gras mähen, zerkleinern und wieder am Boden ablegen ("Mulching"-Effekt).
- SD 98 / 108 Series kann:
 4. Gras mähen und es seitlich auswerfen,
 5. Gras mähen, zerkleinern und wieder am Boden ablegen ("Mulching"-Effekt).

Die Verwendung von speziellem Zubehör, das vom Hersteller als Original-Ausrüstung vorgesehen ist oder separat gekauft werden kann, ermöglicht es, diese Arbeit in verschiedenen Betriebsarten durchzuführen, die in diesem Handbuch oder in den Anleitungen zu den einzelnen Zubehörteilen beschrieben sind. Ebenso kann die Möglichkeit, zusätzliche Anbaugeräte (falls vom Hersteller vorgesehen) anzubringen, den bestimmungsgemäßen Gebrauch auf andere Funktionen erweitern, innerhalb der Beschränkungen und zu den Bedingungen, die in den Anleitungen zu den einzelnen Anbaugeräten aufgeführt sind.

3.1.2 Unsachgemäßer Gebrauch

- Jede andere Verwendung, die von der oben genannten abweicht, kann sich als gefährlich erweisen und Personen- und/oder Sachschäden verursachen. Als nicht bestimmungsgemäße Verwendung gelten (beispielhaft):
 - Auf der Maschine oder einem Anhänger Kinder, anderen Personen oder Tieren befördern, denn sie könnten herunterfallen und sich schwer verletzen oder die sichere Fahrt beeinträchtigen;
 - Lasten ohne Verwendung des entsprechenden, für den Zugbetrieb vorgesehenen Zubehörs, ziehen oder schieben;
 - Das Fahrzeug zum Befahren von instabilem, rutschigem, vereistem, steinigem oder lockerem Untergrund, Pfützen oder stehendem Wasser, die eine Beurteilung der Bodenbeschaffenheit nicht möglich machen, benutzen;

- Das Schneidwerkzeugs in graslosen Bereichen betätigen;
- Die Maschine für das Sammeln von Laub oder Abfall verwenden.

WICHTIG Die unsachgemäße Verwendung der Maschine hat den Verfall der Garantie und die Ablehnung jeder Haftung seitens des Herstellers zur Folge. Dem Benutzer selbst dadurch entstandene oder Dritten zugefügte Schäden oder Verletzungen gehen zu Lasten des Benutzers.

3.1.3 Benutzer

Diese Maschine ist für die Benutzung durch Verbraucher, also Laien bestimmt. Sie ist für den "Hobbygebrauch" bestimmt.

WICHTIG Die Maschine darf nur von einem einzigen Maschinenbediener verwendet werden.

3.2 SICHERHEITSKENNZEICHNUNG

Auf der Maschine erscheinen verschiedene Symbole (Abb. 2). Ihre Funktion besteht darin, dem Bediener an die Verhaltensweisen zu erinnern, um die Maschine mit der notwendigen Achtsamkeit und Vorsicht zu verwenden. Bedeutung der Symbole:



Achtung: Vor dem Gebrauch der Maschine die Gebrauchsanweisungen lesen.



Achtung: Den Zündschlüssel abziehen und die entsprechenden Anweisungen lesen, bevor Sie Wartungs- oder Reparaturarbeiten ausführen.



Gefahr! Auswurf von Gegenständen: Nicht arbeiten, wenn der hintere Auswurfschutz oder die Grasfangeinrichtung nicht montiert sind. (Nur für Modelle mit Sammelvorrichtung hinten).



Gefahr! Auswurf von Gegenständen: Nicht ohne vorherige Montage des seitlichen Auswurfdeflektors arbeiten. (Nur für Fahrzeuge mit Seitenauswurf)



Gefahr! Auswurf von Gegenständen: Personen fernhalten



Gefahr! Umstürzen der Maschine: Nicht an Hängen mit einer Neigung über 10° einsetzen.



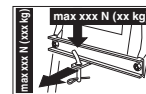
Gefahr! Körperverstümmelungen: Sich vergewissern, dass Kinder von der Maschine fern bleiben, wenn der Motor läuft.



Schnittgefahr. Schneidwerkzeuge in Bewegung. Führen Sie nie Hände oder Füße in den Sitz der Schneidwerkzeuge ein.



Achtung! Halten Sie sich fern von heißen Oberflächen.



Beim Gebrauch der Zugvorrichtung die auf dem Aufkleber angegebenen Lastgrenzen nicht überschreiten und die Sicherheitsvorschriften beachten.

WICHTIG Beschädigte oder unleserlich gewordene Etiketten müssen ausgetauscht werden. Die neuen Etiketten beim eigenen autorisierten Kundendienstzentrum anfordern.

3.3 TYPENSCHILD

Das Typenschild gibt die folgenden Daten wieder (Abb. 1):

1. Schalleistungspegel
2. Konformitätszeichen CE
3. Herstellungsjahr
4. Leistung und Betriebsgeschwindigkeit des Motors
5. Maschinenmodell
6. Maschinentyp
7. Seriennummer
8. Gewicht in kg
9. Name und Anschrift des Herstellers
10. Antriebstop
11. Artikelnummer

Die Daten zur Identifizierung der Maschine in die entsprechenden Räume auf der Etikette schreiben, die auf der Rückseite des Deckblatts wiedergegeben ist.

WICHTIG Die auf dem Schild wiedergegebenen Kennungsdaten zur Identifizierung des Produkts immer dann verwenden, wenn man die autorisierte Werkstatt kontaktiert.

WICHTIG Das Beispiel der Konformitätserklärung finden Sie auf den letzten Seiten des Handbuchs.

3.4 WESENTLICHE BAUTEILE

Die Maschine ist mit den folgenden wesentlichen Bauteilen mit folgenden Funktionen ausgestattet (Abb. 1):

- A. Schneidwerkzeugbaugruppe:** Diese Baugruppe besteht aus dem Gehäuse, das die Schneidedrehorgane und Schneidwerkzeuge umfasst.
- B. Schneidwerkzeuge :** Sind die zum Mähen des Grases bestimmten Bauteile. Die an den Außenseiten angebrachten Flügel erleichtern die Zuführung des gemähten Grases zum Auswurfkanal.
- C. Seitlicher Auswurfdeflektor:** Dies ist ein Sicherheitsschutz und verhindert, dass eventuell durch die Schneidwerkzeuge aufgenommene Gegenstände weit von der Maschine (nur für Fahrzeuge mit Seitenauswurf) weggeschleudert werden.
- D. Auswurfkanal:** Ist das Verbindungselement zwischen Schneidwerkzeugbaugruppe und Grasfangeinrichtung (nur für Modelle mit Sammelvorrichtung hinten).
- E. Grasfangeinrichtung:** Neben ihrer Grassammelfunktion ist sie auch ein Sicherheitselement, weil sie verhindert, dass eventuell gesammelte Gegenstände von den Schnittvorrichtungen weit von der Maschine weggeschleudert werden. (Nur für Modelle mit Sammelvorrichtung hinten).
- F. Hinterer Auswurfsschutz (auf Anfrage erhältlich):** Wenn er an Stelle der Grasfangeinrichtung montiert wird, verhindert er, dass eventuell durch die Schneidwerkzeuge aufgenommene Gegenstände weit von der Maschine weggeschleudert werden. (Nur für Modelle mit Sammelvorrichtung hinten).
- G. Sitz:** Ist der Arbeitsplatz des Benutzers. Er ist mit einem Fühler ausgerüstet, der die Anwesenheit des Benutzers registriert und erforderlichenfalls ein Auslösen der Sicherheitsvorrichtungen bewirkt.
- H. Batterie:** Liefert die Energie zum Anlassen des Motors. Ihre Eigenschaften und Gebrauchsvorschriften sind in einem besonderen Handbuch beschrieben.
- I. Motor:** Liefert den Antrieb sowohl für die Schneidwerkzeuge als auch für die Räder. Seine Eigenschaften und Gebrauchsvorschriften sind in einem besonderen Handbuch beschrieben.
- J. Vordere Stoßstange:** Stellt den Schutz der vorderen Teile der Maschine dar.

- K. Lenkrad:** Steuert die Lenkung der Vorderräder.

4. MONTAGE

⚠ Die zu befolgenden Sicherheitsnormen werden in Kap. 2 beschrieben. Diese Angaben müssen sehr genau berücksichtigt werden, um schwere Gefahren und Risiken zu vermeiden.

Aus Gründen der Lagerung und des Transports werden einige Bauteile der Maschine nicht in der Fabrik eingebaut, sondern müssen nach Entfernung der Verpackung nach den folgenden Anweisungen montiert werden.

⚠ Auspacken und Montage müssen auf einer flachen und festen Oberfläche vorgenommen werden. Dabei ist genügend Platz für die Bewegung der Maschine und Verpackungen notwendig. Es müssen immer geeignete Werkzeuge verwendet werden. Die Maschine nicht verwenden, bevor die Anweisungen des Abschnitts "MONTAGE" ausgeführt wurden.

4.1 MONTAGE DER BAUTEILE

In der Verpackung sind Montage-Bauteile enthalten, die in der folgenden Tabelle aufgeführt sind:

	Beschreibung
1	Lenkrad
2	Abdeckung des Armaturenbretts und Montagekomponenten des Lenkrads
3	Fahrersitz
4	Batterie
5	Vordere Stoßstange
6	Schnittschutz-Rädchen
7	Sack mit entsprechenden Montageschrauben und Anweisungen (nur für Modelle mit Sammelvorrichtung hinten)
8	Unterer Teil der hinteren Platte, Sackhalterungen und die entsprechenden vervollständigenden und Montage-Zubehörteile (nur für Modelle mit Sammelvorrichtung hinten)
9	Seitlicher Auswurfdeflektor (nur für Fahrzeuge mit Seitenauswurf)
10	Seitliche Verstärkungen der Schneidwerkzeugbaugruppe (nur für Fahrzeuge mit Seitenauswurf, wenn vorgesehen).

11	Umschlag mit: - Gebrauchsanweisung und Dokumente - Schrauben für die Montage des Sitzes - Montageausrüstung des seitlichen Auswurfdeflektors (<i>nur für Fahrzeuge mit Seitenauswurf</i>) - die Verbindungsschrauben der Batteriekabel - 2 Zündschlüssel - eine Ersatzsicherung 10 A
----	--

4.1.1 Auspackvorgang

1. Die Verpackung vorsichtig öffnen. Dabei darauf achten, keine Bauteile zu verlieren.
2. Die im Karton enthaltenen Unterlagen einschließlich dieser Gebrauchsanweisung durchlesen.
3. Alle losen Komponenten aus dem Karton nehmen.
4. Die Maschine aus der Verpackung entnehmen und hierzu folgende Vorsichtsmaßnahmen ergreifen:
 - Die Schneidwerkzeugaugruppe in die oberste Stellung bringen (Abs. 5.10), um eine Beschädigung während dem Herunterfahren der Maschine von der Palette zu vermeiden;
 - Die Maschine von der Basispalette herunterholen.

.....
 Für Modelle mit hydrostatischem Antrieb, den Hebel zum Entriegeln der hinteren Antriebs auf entriegelte Position bringen (Abs. 5.13).

4.2 MONTAGE DES LENKRADS

1. Die Maschine auf einer ebenen Fläche abstellen und die Vorderräder gerade stellen.
2. Die Nabe (Abb. 3.A) auf der Welle (Abb. 3.B) montieren. Dabei darauf achten, dass der Stift (Abb. 3.C) korrekt in den Sitz der Nabe eingeführt ist.
3. Die Abdeckung des Armaturen Bretts (Abb. 3.D) anbringen, indem man die sieben Haken in ihre Sitze einrasten lässt.
4. Das Lenkrad (Abb. 3.E) auf der Nabe (Abb. 3.A) montieren, sodass die Speichen in Richtung Sitz ausgerichtet sind.
- 5a. **Nur mit Lenkrad Typ "I"** - Das Distanzstück (Abb. 3.F) einfügen und das Lenkrad mit den mitgelieferten Schrauben (Abb. 3.G) in der angegebenen Reihenfolge befestigen.
- 5b. **Nur mit Lenkrad Typ "II"** - Mit den mitgelieferten Schrauben (Abb. 3.F, 3.G) in der angegebenen Reihenfolge befestigen.
6. Die Abdeckung des Lenkrads (Abb. 3.H) anbringen, indem man in ihre Sitze einrasten lässt.

4.3 MONTAGE DES SITZES

Den Sitz (Abb. 4.A) mit den Schrauben (Abb. 4.C) auf der Platte (Abb. 4.B) montieren.

4.4 MONTAGE UND ANSCHLUSS DER BATTERIE

Die Batterie (Abb. 5.A) ist unter dem Sitz angeordnet und wird von einem Federstift (Abb. 5.B) gehalten.

1. Zuerst das rote Kabel (Abb. 5.C) an den Pluspol (+) und anschließend das schwarze Kabel (Abb. 5.D) an den Minuspol (-) mit den mitgelieferten Schrauben wie angezeigt anschließen.
2. Die Klemmen mit Silikonfett bestreichen und auf die korrekte Positionierung der Schutzkappe des roten Kabels (Abb. 5.E) achten.

WICHTIG *Stets für eine komplette Ladung der Batterie sorgen und dabei die Anweisungen im Handbuch der Batterie befolgen.*

WICHTIG *Um ein Auslösen der Schutzrichtung der elektronischen Steuerkarte zu vermeiden, darf der Motor keinesfalls angelassen werden, ehe die Batterie vollständig geladen ist!*

4.5 MONTAGE DER VORDEREN STOSSSTANGE

- 1a. **Nur mit Stoßstange Typ "I"** - Die vordere Stoßstange (Abb. 6.A) mit den vier Schrauben (Abb. 6.C) am unteren Teil des Rahmens (Abb. 6.B) montieren.
- 1b. **Nur mit Stoßstange Typ "II"**
 1. Die beiden Halter (Abb. 6.A) und (Abb. 6.B) am unteren Teil des Rahmens (Abb. 6.C) in der abgebildeten Montagerichtung montieren: R= rechts; L=links.
 2. Die Schrauben fest zuziehen (Abb. 6.D).
 3. Die vordere Stoßstange (Abb. 6.E) mit den Schrauben (Abb. 6.F) und den Muttern (Abb. 6.G) an den Halterungen (Abb. 6.A) und (Abb. 6.B) befestigen.

4.6 MONTAGE DES SEITLICHEN AUSWURFDEFLEKTORS (NUR FÜR FAHRZEUGE MIT SEITENAUSWURF)

1. Von der Innenseite des seitlichen Auswurfdeflektors (Abb. 7.A) die Feder (Abb. 7.B) montieren. Dabei ist das Endstück (Abb. 7.B.1) in die Bohrung einzuführen und die Feder (Abb. 7.B) so zu drehen, dass sowohl die Feder (Abb. 7.B) als

- auch das Endstück (Abb. 7.B.2) gut in die jeweiligen Sitze eingepasst sind.
2. Den seitlichen Auswurfdeflektor (Abb. 7.A) in Übereinstimmung mit den Haltern (Abb. 7.C) der Schneidwerkzeugbaugruppe positionieren und mit Hilfe eines Schraubenziehers das zweite Endstück (Abb. 7.B.2) der Feder (Abb. 7.B) so drehen, dass es auf die Außenseite des seitlichen Auswurfdeflektors gebracht wird.
 3. Den Bolzen (Abb. 7.D) in die Bohrungen der Halter (Abb. 7.C) und des seitlichen Auswurfdeflektors einsetzen und durch das Innere der Federwindungen (Abb. 7.B) durchführen, bis das gebohrte Ende aus dem am weitesten innen liegenden Halter austritt.
 4. Den Splint (Abb. 7.E) in das Loch (Abb. D.1) des Zapfens (Abb. 7.D) einfügen und den Zapfen so weit drehen, dass die beiden Enden (Abb. 7.E.1) des Splints (mit Hilfe einer Zange) verbogen werden können, damit er nicht abgezogen werden und das Austreten des Zapfens (Abb. 7.D) verursachen kann.

⚠ *Sich vergewissern, dass die Feder korrekt arbeitet, den seitlichen Auswurfdeflektor in abgesenkter Position fest hält und dass der Bolzen fest eingesetzt ist, so dass er nicht auf unvorhergesehene Weise austreten kann.*

WICHTIG *Bei Modellen mit möglichem seitlichen Auswurf: Sicherstellen, dass der seitliche Auswurfschutz (Abb. 13.A) abgesenkt und durch den Sicherheitshebel verriegelt ist (Abb. 13.B).*

WICHTIG *Vor einer Demontage oder Wartung des Deflektors, den Sicherheitshebel (Abb. 14.B) schieben und den Schutz des seitlichen Auswurfs (Abb. 14.A) anheben, damit er ausgebaut werden kann.*

HINWEIS *Zum Ausbau des Deflektors die Reihenfolge des Einbauvorgangs umkehren.*

4.7 MONTAGE DER SEITLICHEN VERSTÄRKUNGEN DER SCHNEIDWERKZEUGBAUGRUPPE (NUR FÜR FAHRZEUGE MIT SEITENAUSWURF, WENN VORGESEHEN).

Die Montage der Schneidwerkzeugbaugruppe durch Anbringung der seitlichen Verstärkungen auf dem Profil der Schneidwerkzeugbaugruppe durch die entsprechenden Schrauben fertigstellen (Abb. 8).

4.8 MONTAGE UND FERTIGSTELLUNG DER HINTEREN PLATTE (NUR FÜR MODELLE MIT SAMMELVORRICHTUNG HINTEN)

1. Die beiden unteren Bügel (Abb. 9.A) und (Abb. 9.B) in der abgebildeten Montagerichtung montieren und befestigen, indem man die Schrauben (Abb. 9.C) und die Muttern (Abb. 9.D) fest anzieht.
2. Die beiden Schrauben (Abb. 9.H) entfernen, die später wieder verwendet werden.
3. Den unteren Teil (Abb. 9.E) der hinteren Platte montieren und an den unteren Bügeln mit den Schrauben (Abb. 9.F) und den Muttern (Abb. 9.G) befestigen, ohne diese ganz festzuziehen.
4. Die Befestigung des unteren Teils (Abb. 9.E) der hinteren Platte zu Ende führen, indem man die beiden zuvor entfernten mittleren Schrauben (Abb. 9.H) und die vier oberen Schrauben (Abb. 9.I) festschraubt.
5. Die zwei unteren Muttern (Abb. 9.G) fest anziehen.
6. Den Hebel (Abb. 9.J) der Anzeige "Grasfangeinrichtung voll" in den Sitz (Abb. 9.K) einfügen und nach unten drücken bis er einrastet.
7. Die beiden Halter der Grasfangeinrichtung (Abb. 9.L) und (Abb. 9.M) in der abgebildeten Montagerichtung montieren und befestigen, indem man die Schrauben (Abb. 9.N) und die Federringe (Abb. 9.O) fest anzieht.

5. STEUERBEFEHLE

5.1 ZÜNDUNGSSCHALTER MIT SCHLÜSSEL

Der Schlüssel aktiviert / deaktiviert den Start von Maschine und Scheinwerfern (wenn vorgesehen).

Er hat vier Positionen (Abb. 10.A):

1. **Stopp-Position.** Die Maschine schaltet sofort aus.
2. **Einschaltposition Scheinwerfer (wenn vorgesehen).** Nach dem Anlassen des Motors erfolgt das Einschalten der Scheinwerfer, indem der Schlüssel auf diese Position gedreht wird. Den Schlüssel wieder auf die Position EIN bringen, um sie auszuschalten.
3. **EIN-Position.** Alle Funktionen aktiviert..



4. **Start-Position.** Betätigt den Anlassermotor und die Maschine startet. Beim Loslassen des Zündschlüssels aus der Startposition kehrt dieser automatisch in die Position «EIN» zurück.

5.2 DROSSELKLAPPENSTEUERUNG

Regelt die Drehzahlen des Motors.

Je nach Motortyp kann es zwei Drosselklappensteuerungstypen geben:

- A. **Typ "I" mit getrennter Choke-Steuerung** (Abb. 10.E + Abb. 10.E.1)
 B. **Typ "II" (Abb. 10.E)**

Die angezeigten Positionen entsprechen:



1. **Choke-Steuerung - Kaltstart.** Wird beim Starten eines kalten Motors benutzt. Die Position "CHOKE" bewirkt eine Anreicherung des Gemischs und darf nur für den notwendigen Zeit benutzt werden.



1. **Höchste Motordrehzahl.** Immer für den Start der Maschine, dessen Betrieb und während des Mähens verwenden.



2. **Niedrigste Motordrehzahl.** Wird verwendet, wenn der Motor während der Haltephasen warm genug ist.

HINWEIS Beim Fahren wählt man eine Position zwischen «Schildkröte» und «Hase».

5.3 HEBEL DER FESTSTELLBREMSE

Die Feststellbremse verhindert, dass sich die Maschine in Parkstellung bewegt.

Der Bremshebel hat zwei Positionen (Abb. 10.D):



1. **Bremse gelöst.** Um die Feststellbremse zu lösen, ist das Pedal (Abb. 10.I) zu drücken. Der Hebel wird auf die ausgekuppelte Bremsposition zurück gebracht.



2. **Bremse angezogen.** Um die Feststellbremse zu ziehen, ist das Pedal (Abb. 10.I) ganz durchzudrücken und der Hebel auf die Position der eingelegten Bremse zu bringen. Wenn man den Fuß vom Pedal nimmt, bleibt dies in der abgesenkten Position blockiert.

5.4 KUPPLUNGS-/BREMSPEDAL (MECHANISCHER ANTRIEB)

Dieses Pedal hat eine Doppelfunktion (Abb. 10.I):



1. Im ersten Teil des Pedalwegs wirkt es als Kupplung und schaltet den Antrieb der Räder ein oder aus.
2. Im zweiten dient es als Bremse, die auf die Hinterräder wirkt.

WICHTIG Pedal zum Kuppeln nicht zu lange durchtreten, um eine Überhitzung und damit Beschädigung des Treibriemens zu vermeiden.

HINWEIS Während der Fahrt, den Fuß nicht auf dem Pedal abstützen.

5.5 GANGSCHALTHEBEL (MECHANISCHER ANTRIEB)

Dieser Hebel hat sieben Positionen (Abb. 10.K):

1

1. **Fünf Vorwärtsgänge**

2

3

4

5

N

2. **Leerlauf «N»**

N

R

3. **Rückwärtsgang «R»**

⚠ Der Rückwärtsgang muss bei stehender Maschine eingelegt werden.

R

Um von einem Gang in den anderen zu schalten, das Pedal (Abb. 10.I) den halben Weg durchtreten und den Hebel nach den Angaben auf dem Etikett verstellen.

5.6 BREMSPEDAL (HYDROSTATISCHER ANTRIEB)



Dieses Pedal betätigt die Bremse der Hinterräder (Abb. 10.I).

5.7 ANTRIEBSPEDAL (HYDROSTATISCHER ANTRIEB)

Mit Hilfe dieses Pedals wird der Antrieb auf die Räder übertragen und die Geschwindigkeit der Maschine im Vorwärts- wie im Rückwärtsgang (Abb. 10.J) reguliert:



1. Vorwärtsgang. Um den Vorwärtsgang einzulegen, mit der Fußspitze auf das vordere Pedal drücken. Bei Zunahme des Drucks auf das Pedal nimmt die Maschinengeschwindigkeit fortlaufend zu.



2. Rückwärtsgang. Der Rückwärtsgang wird durch Drücken des hinteren Pedals mit der Ferse eingelegt.

⚠ Der Rückwärtsgang muss bei stehender Maschine eingelegt werden.

3. Leerlaufposition. Lässt man das Pedal los, kehrt dieses automatisch in die Leerlaufposition zurück.

HINWEIS Wenn das Antriebspedal im Vorwärts- wie im Rückwärtsgang bei angezogener Feststellbremse (Abb. 10.D) betätigt wird, schaltet sich der Motor aus.

5.8 HEBEL ZUM ENTRIEGELN DES HYDROSTATISCHEN ANTRIEBS (HYDROSTATISCHER ABTRIEB)

Dieser Hebel hat zwei Positionen, die auf einem Schild angezeigt sind (Abb. 10.L):



1. Antrieb eingeschaltet: Für alle Benutzerbedingungen, während der Fahrt und des Mähens.



2. Antrieb entriegelt: Schränkt die für die manuelle Bewegung der Maschine bei ausgeschaltetem Motor erforderliche notwendige Anstrengung erheblich ein.

WICHTIG Um Schäden an der Antriebsgruppe zu vermeiden, darf diese Operation nur bei stillstehendem Motor mit dem Pedal (Abb. 10.J) in der Leerlaufposition ausgeführt werden.

5.9 EINSCHALTEN UND AUSSCHALTEN DER SCHNEIDWERKZEUGE

Der Pilztaster ermöglicht das Einschalten der Schneidwerkzeuge über eine elektromagnetische Kupplung (Abb. 10.B):



1. Schneidwerkzeuge eingeschaltet.
Pilztaster gezogen



2. Schneidwerkzeuge ausgeschaltet.

Pilztaster gedrückt.
• Beim Ausschalten der Schneidwerkzeuge wird gleichzeitig ein Bremsvorgang ausgelöst, der ihre Drehung in wenigen Sekunden zum Stillstand bringt.

HINWEIS Wenn die Schneidwerkzeuge eingeschaltet werden, ohne dass die vorgesehenen Sicherheitsbedingungen erfüllt sind, schaltet sich der Motor aus und kann nicht angelassen werden (siehe Abs. 6.2.2)

5.10 FREIGABETASTE SCHNEIDEN IM RÜCKWÄRTSGANG



Wenn man die Taste (Abb. 10.F) gedrückt hält, kann man mit eingeschalteten Schneidwerkzeugen rückwärts fahren, ohne dass der Motor anhält.

5.11 EINSTELLHEBEL DER SCHNITTHÖHE

Durch diesen Hebel erfolgt das Anheben und Absenken der Schneidwerkzeugbaugruppe, die in 7 verschiedenen Schnitthöhen positioniert werden kann (Abb. 10.G).



Die sieben Positionen sind auf dem entsprechenden Schild mit den Zahlen von «1» bis «7» angezeigt und entsprechen ebenso vielen Schnitthöhen zwischen 3 und 8 cm.



Um von einer Position in die andere zu wechseln, muss man den Hebel seitlich verstellen und in eine der Sperrkerben einrasten lassen.


5.12 KONTROLLLAMPE UND AKUSTISCHES SIGNAL (NUR FÜR MODELLE MIT SAMMELVORRICHTUNG HINTEN)

- Die Kontrolllampe (Abb. 10.C) schaltet sich ein, wenn der Schlüssel (Abb. 10.A) auf «EIN» steht, und sie leuchtet während des Betriebs ständig.
- Wenn sie blinkt, zeigt dies an, dass eine Voraussetzung zum Anlassen des Motors fehlt (siehe Abs. 6.2.2).
- Das akustische Signal weist darauf hin, dass die Grasfangeinrichtung voll ist (siehe Abs. 6.5.5).

5.13 KIPPHEBEL SAMMELSACK (WENN VORGESEHEN, NUR FÜR MODELLE MIT SAMMELVORRICHTUNG HINTEN)

Dieser Hebel, der aus seinem Sitz herausgezogen werden kann, erlaubt es, die Grasfangeinrichtung zum Entleeren zu kippen und erleichtert somit die Arbeit des Benutzers (Abb. 10.H).

6. GEBRAUCH DER MASCHINE

 **Die zu befolgenden Sicherheitsnormen werden in Kap. 2 beschrieben. Diese Angaben müssen sehr genau berücksichtigt werden, um schwere Gefahren und Risiken zu vermeiden.**

6.1 VORBEREITENDE ARBEITSSCHRITTE

Vor dem Beginn der Arbeit muss man eine Reihe von Kontrollen und Arbeiten durchführen, um sicherzustellen, dass die besten Ergebnisse erzielt und maximale Sicherheit erreicht wird.

6.1.1 Tanken und Öl einfüllen

WICHTIG *Die Maschine wird ohne Motoröl und Kraftstoff geliefert.*

Vor der Verwendung der Maschine das Vorhandensein von Kraftstoff und den Ölstand kontrollieren (Abs. 7.2, Abs. 7.3). Für die Nachfüllmodalitäten und Vorsichtsmaßnahmen von Kraftstoff und das Nachfüllen von Öl befolgen Sie die Gebrauchsanweisungen auf (Abs. 7.2, Abs. 7.3) auf dem Motorhandbuch.

6.1.2 Einstellung des Sitzes

Um die Position des Sitzes zu verändern, muss man die vier Befestigungsschrauben (Abb. 11.A) lösen und den Sitz entlang der Ösen der Halterung verschieben. Nachdem man die gewünschte Position gefunden hat, die vier Schrauben (Abb. 11.A) festziehen.

6.1.3 Reifendruck

Der korrekte Reifendruck ist eine wesentliche Voraussetzung für die perfekte Ausrichtung der Schneidwerkzeugbaugruppe und folglich, um einen gleichmäßig gemähten Rasen zu bekommen.

1. Die Schutzkappen ausschrauben.
2. Die Ventile mit einem Druckluftanschluss verbinden, der mit einem Druckmesser (Abb. 12) versehen ist.
3. Den Druck nach der in der Tabelle "Technische Daten" gezeigten Werte einstellen.

6.1.4 Vorbereitung der Maschine beim Betrieb

HINWEIS *Diese Maschine ermöglicht das Mähen des Rasens mit verschiedenen Modi; vor Arbeitsbeginn sollte die Maschine entsprechend der gewünschten Schnittrart eingestellt werden.*

a. Vorbereitung für das Mähen und den seitlichen Auswurf des Grases (nur für Fahrzeuge mit Seitenauswurf):

- Stets sicherstellen, dass die interne Feder des Deflektors (Abb. 13.A) und der Sicherheitshebel (Abb. 13.B) einwandfrei funktionieren und den Deflektor stabil in der abgesenkten Position halten.

b. Vorbereitung für das Mähen und Sammeln des Grases in der Grasfangeinrichtung (nur für Modelle mit Sammelvorrichtung hinten).

- Die Grasfangeinrichtung (Abb. 14.A) in die Halter (Abb. 14.B) einhaken und in Bezug auf die hintere Platte zentrieren. Die Zentrierung wird dadurch sichergestellt, dass man den rechten Halter als seitliche Stütze benutzt.
- Sich vergewissern, dass sich das untere Rohr der Öffnung der Grasfangeinrichtung in den dafür bestimmten Haken der Feststellvorrichtung (Abb. 14.C) einhakt.

c. Vorbereitung für das Mähen und den hinteren Auswurf des Grasses (nur für Fahrzeuge mit hinteren Auspuff)

- Falls man ohne Grasfangeinrichtung arbeiten will, steht auf Wunsch ein Kit hinterer Auswurfschutz (Abb. 15; Kap. 15.5) zur Verfügung, der an der hinteren Platte zu befestigen ist, wie in den entsprechenden Anweisungen angegeben.

d. Vorbereitung für das Mähen und Feinschnitt des Grasses


- Wenn man das Gras mähen, es fein hacken und auf dem Rasen liegen lassen wollte, ist auf Anfrage ein "Mulching"-Set verfügbar (Kap. 15.1). Es muss wie in den entsprechenden Anweisungen angegeben, angebracht werden.

6.1.5 Positionierung der Schnitenschutz-Rädchen

Die Aufgabe der Schnitenschutz-Rädchen ist, Risse im Rasenteppich zu vermeiden, die verursacht werden, wenn der Rand der Schneidwerkzeugbaugruppe über unebene Böden streift. Die Rädchen wie angegeben positionieren (Abs. 7.4).

6.2 SICHERHEITSKONTROLLEN

Außerdem folgende Sicherheitskontrollen ausführen und überprüfen, dass die Ergebnisse mit denen der Tabellen übereinstimmen.

 **Immer die Sicherheitskontrollen vor der Verwendung ausführen.**

6.2.1 Allgemeine Sicherheitskontrolle

Gegenstand	Ergebnis
Batterie	Keine Beschädigungen an ihrer Hülle, am Deckel oder an den Klemmen.
Hinterer Auswurfschutz, Fangeinrichtung	Vollständig. Kein Schaden. Korrekt montiert.
Seitlicher Auswurfschutz, Ansauggitter	Vollständig. Kein Schaden. Korrekt montiert.
Kraftstoffanlage und Verbindungen.	Kein Verlust.
Stromkabel.	Die gesamte Isolierung ist intakt. Kein mechanischer Schaden.


Ölkreislauf	Kein Verlust. Kein Schaden.
Die Maschine nach vorne und hinten auslösen und die Leerlaufposition einfügen/Antriebspedal loslassen (Abs. 5.5; Abs. 5.7)	Die Maschine hält an.
Das Bremspedal betätigen (Abs. 5.4; Abs. 5.6)	Die Maschine hält an.
Test-Erprobung	Keine anormale Vibration. Kein anormales Geräusch
Sicherheitseinrichtungen	Agieren, wie beschrieben im Abs. 6.2.2.

6.2.2 Kontrolle der Sicherheitseinrichtungen

Die Sicherheitseinrichtungen lösen nach zwei Kriterien aus:

- A.** das Anlassen des Motors verhindern, wenn nicht alle Voraussetzungen für die Sicherheit gegeben sind;
- B.** den Motor ausschalten, wenn auch nur eine der Sicherheitsbedingungen ausfällt.

Tätigkeit	Ergebnis
1. Getriebe im "Leerlauf"; 2. Schneidwerkzeuge ausgeschaltet; 3. Sitzender Bediener.	Der Motor schaltet ein
der Benutzer den Sitz verlässt	Der Motor schaltet aus
Bei eingeschalteten Schneidwerkzeugen, wenn die Grasfangeinrichtung angehoben oder der hintere Auswurfschutz abgenommen wird (<i>nur für Modelle mit Sammelvorrichtung hinten</i>).	Der Motor schaltet aus
wenn die Feststellbremse angezogen wird, ohne dass die Schneidwerkzeuge ausgeschaltet wurden	Der Motor schaltet aus
wenn die Drehzahländerung bewirkt oder das Antriebspedal mit angezogener Feststellbremse betätigt wird	Der Motor schaltet aus
wenn der Rückwärtsgang wird mit den eingeschalteten Schnittvorrichtungen ausgelöst wird, ohne die Freigabetaste gedrückt zu halten (Abs. 5.9)	Der Motor schaltet aus

 **Wenn irgendeines der Ergebnisse von den Angaben der folgenden Tabellen abweicht, die Maschine nicht verwenden!**

Sich bei einem Kundendienstzentrum für die erforderlichen Kontrollen und die Reparatur wenden.

WICHTIG Immer beachten, dass die Sicherheitseinrichtungen ein Anlassen des Motors verhindern, falls die Sicherheitsbedingungen nicht eingehalten werden. In diesen Fällen muss man, nachdem die Voraussetzungen für das Anlassen geschaffen worden sind, den Zündschlüssel (Abb. 10.A) in die Stopp-Position zurückstellen, ehe man den Motor erneut anlässt.

6.3 BETRIEB AN HÄNGEN

Die Grenzwerte berücksichtigen, die in der Tabelle "Technische Daten" und in der "Abb. 18", je nach Gangrichtung, angegeben sind.

Beachten Sie, dass es keinen "sicheren" Hang gibt. Das Fahren auf Hängen erfordert besondere Aufmerksamkeit. Um zu vermeiden, dass die Maschine kippt oder man die Kontrolle verliert:

- Niemals quer zum Hang mähen. An Hängen muss in Richtung des Gefälles aufwärts/abwärts und nicht quer gefahren werden. Bei Richtungswechsel ist sehr darauf zu achten, dass die hangaufwärts gerichteten Räder nicht auf Hindernisse stoßen (Steine, Äste, Wurzeln usw.), die ein seitliches Abrutschen, Umstürzen oder den Verlust der Kontrolle über die Maschine verursachen könnten.
 - Bei Bergauf- oder Bergabfahrten nicht ruckartig anhalten oder anfahren;
 - Den Antrieb leicht und besonders vorsichtig einlegen, um zu vermeiden, dass die Maschine aufsteigt.
 - Geschwindigkeit verringern:
 - Vor jedem Richtungswechsel und in engen Kurven
 - vor einem Hang, besonders nach unten
 - Niemals den Rückwärtsgang einlegen, um beim Bergabfahren die Geschwindigkeit zu reduzieren: Dies könnte besonders bei rutschigem Untergrund zu einem Verlust der Fahrzeugkontrolle führen.
 - Immer die Feststellbremse einlegen, wenn man die Maschine abstellt und unbewacht lässt.
- **Nur bei Modellen mit mechanischem Antrieb:** Bergab niemals mit dem Schalthebel in Leerlaufstellung oder ausgekuppelt fahren. Immer einen niedrigen Gang einlegen, wenn man die Maschine abstellt und unbewacht lässt.

- **Nur bei Modellen mit hydrostatischem Antrieb:** Bergabfahrten sind ohne Betätigung des Antriebspedals durchzuführen, um die Bremswirkung des hydrostatischen Antriebs zu nutzen, wenn das Getriebe nicht eingeschaltet ist.

6.4 INBETRIEBNAHME

1. Den Kraftstoffhahn öffnen (Abb. 19.A) (wenn vorgesehen).
 2. Sich auf den Fahrersitz begeben.
 3. Den Schalthebel in die Leerlaufposition («N») bringen (Abs. 5.5; Abs. 5.7).
 4. Die Schneidwerkzeuge ausschalten (Abs. 5.8).
 5. Feststellbremse ziehen (Abs. 5.3).
 6. Die Drosselklappensteuerung auf die Position mit höchster Drehzahl "Hase" bringen (Abs. 5.2).
 7. **Beim Kaltstart:** Die Choke-Steuerung einsetzen (Abs. 5.2 / Abs. 5.2.1)
 8. Den Schlüsselumschalter einführen, in die Stellung «EIN» drehen, um den Stromkreis einzuschalten und schließlich in die Stellung «STARTEN» bringen, um den Motor anzulassen.
 9. Den Zündschlüssel nach dem Anspringen des Motors loslassen.
 10. **Beim Kaltstart,** sobald sich der Motor normal dreht:
 - 10a. Die Choke-Steuerung lösen (Abs. 5.2, Typ "II"). Hierzu die Drosselklappensteuerung auf die Position mit höchster Drehzahl "Hase" bringen.
 - 10b. Die Choke-Steuerung lösen (Abs. 5.2, Typ "I").
- HINWEIS** Die Verwendung der Choke-Steuerung bei bereits warmem Motor kann die Zündkerze verschmutzen und den unregelmäßigen Lauf des Motors zur Folge haben.
11. Wenn der Motor läuft, den Gashebel in die Stellung «Schildkröte» bringen.

HINWEIS Falls beim Anlassen Schwierigkeiten auftreten sollten, den Anlasser nicht zu lange betätigen, um zu vermeiden, dass sich die Batterie entlädt und der Motor absäuft. Den Zündschlüssel in die Stopp-Position zurückstellen, einige Sekunden warten und dann den Vorgang wiederholen. Falls die Störung andauern sollte, verweisen wir auf Kapitel «14» des vorliegenden Handbuchs und auf die Gebrauchsanweisung des Motors.

6.5 ARBEIT

6.5.1 Fahren der Maschine

Während des Fahrens:

- Die Schneidwerkzeuge ausschalten (Abs. 5.8);
- die Schneidwerkzeugbaugruppe in die oberste Stellung bringen (Position «7»);
- die Drosselklappensteuerung in eine Position zwischen der Mindestdrehzahl «Schildkröte» und Höchstdrehzahl «Hase» bringen.

• Nur bei Modellen mit mechanischem Antrieb:

1. Das Pedal vollständig durchtreten (Abs. 5.4) und den Schalthebel in die Stellung des 1. Gangs bringen (Abs. 5.5).
2. Bei ganz durchgetretenem Pedal (Abb. 10.1), die Feststellbremse lösen (Abs. 5.3).
3. Das Pedal langsam loslassen, wobei es von der Funktion "Bremsen" in die Funktion "Kuppeln" wechselt und die Hinterräder angetrieben werden (Abs. 5.4).

⚠ Das Loslassen des Pedals muss allmählich erfolgen, um zu vermeiden, dass ein zu ruckartiges Einkuppeln zum Aufbäumen der Maschine oder zum Verlust der Kontrolle führt.

4. Durch Betätigung des Gashebels und Wechseln der Gänge wird allmählich die gewünschte Geschwindigkeit erreicht. Um den Gang zu wechseln, muss das Kupplungspedal den halben Weg durchgetreten werden (Abs. 5.4; Abs. 5.5).

• Nur bei Modellen mit hydrostatischem Antrieb:

1. Die Feststellbremse lösen und das Bremspedal loslassen (Abs. 5.6).
2. Das Antriebspedal (Abs. 5.7) in Richtung «Vorwärtsgang» betätigen und durch entsprechenden Druck des Pedals und Betätigung des Gashebels die gewünschte Geschwindigkeit erreichen.

⚠ Das Einlegen des Antriebs muss nach den beschriebenen Modalitäten erfolgen (Abs. 5.7), um zu vermeiden, dass ein zu ruckartiges Einkuppeln zum Aufbäumen der Maschine oder zum Verlust der Kontrolle führt, insbesondere an Hängen.

6.5.2 Bremsen

Zuerst durch Verminderung der Motordrehzahl die Geschwindigkeit der Maschine verlangsamen, dann das Bremspedal drücken (Abs. 5.4; Abs. 5.6) um die Geschwindigkeit weiter zu verlangsamen, bis die Maschine anhält.

Nur bei Modellen mit hydrostatischem Antrieb:

- Bereits beim Loslassen des Antriebspedals erzielt man eine spürbare Verlangsamung der Maschine (Abs. 5.7)

6.5.3 Rückwärtsgang

WICHTIG *Der Rückwärtsgang muss bei stehender Maschine eingelegt werden.*

Nur bei Modellen mit mechanischem Antrieb:

1. Das Pedal betätigen (Abs. 5.4), bis die Maschine anhält;
2. Den Schalthebel in die Rückwärtsgangposition "R" bringen (Abs. 5.5).
3. Das Pedal allmählich zurücknehmen, um einzukuppeln und die Fahrt rückwärts zu beginnen.

Nur bei Modellen mit hydrostatischem Antrieb:

1. Das Pedal betätigen (Abs. 5.6), bis die Maschine anhält;
2. den Rückwärtsgang starten, indem das Antriebspedal in Richtung Rückwärtsgang gedrückt wird (Abs. 5.7).

6.5.4 Mähen des Grasses

Für die Arbeit mit der Maschine wie im Folgenden beschrieben vorgehen:

1. Den Gashebel in Position der Höchstdrehzahl ("Hase") drücken. Während des Maschineneinsatzes wird immer diese Position verwendet.
2. die Schneidwerkzeugbaugruppe in die oberste Stellung bringen;
3. die Schneidwerkzeuge einschalten (Abs. 5.8) nur auf der Rasenfläche, nicht auf Kies oder in zu hohem Gras einschalten;
4. die Fahrgeschwindigkeit und die Schnitthöhe (Abs. 5.10) entsprechend dem Zustand des Rasens (Höhe, Dichte und Feuchtigkeit des Grasses) einstellen;
5. die Vorwärtsfahrt auf dem mit Gras bewachsenen Bereich allmählich

und vorsichtig beginnen, wie zuvor bereits beschrieben;

WICHTIG *Um mit eingeschalteten Schneidwerkzeugen rückwärts fahren zu können, muss die Freigabetaste Schneiden im Rückwärtsgang (Abs. 5.9) gedrückt gehalten werden, damit der Motor nicht stoppt.*

In jedem Fall muss man die Geschwindigkeit jedes Mal dann vermindern, wenn man ein Abfallen der Motordrehzahl feststellt. Man muss sich bewusst sein, dass man niemals einen guten Schnitt des Rasens erzielt, wenn die Fahrgeschwindigkeit in Bezug auf die Menge des zu mähenden Grasses zu hoch ist.

Die Schneidwerkzeuge ausschalten und die Schneidwerkzeugbaugruppe in die oberste Stellung bringen:

- Während des Wechsels der Arbeitsbereiche
- zum Überqueren von graslosen Flächen
- Jedes Mal, wenn ein Hindernis überwunden werden soll.

6.5.5 Tipps für einen schönen Rasen

1. Damit der Rasen schön, grün und weich bleibt, muss man gleichmäßig mähen. Der Rasen kann aus verschiedenen Grasarten bestehen. Bei häufigem Mähen wachsen Gräser, die viele Wurzeln bilden, mehr und es entsteht ein dichter Rasen; umgekehrt entwickeln sich bei unregelmäßigem Mähen hauptsächlich hohe Gräser und Unkraut (Kleeblatt, Gänseblümchen usw.)
2. Es ist immer empfehlenswert, das Gras zu mähen, wenn es trocken ist.
3. Die Schneidwerkzeuge müssen in gutem Zustand und gut geschliffen sein, damit der Schnitt sauber wird, ohne Ausfransungen, die zu einem Vergilben der Spitzen führen würden.
4. Der Motor muss mit maximaler Drehzahl laufen, um einen sauberen Schnitt des Rasens zu erzielen und um dem geschnittenen Gras einen wirkungsvollen Schub durch den Auswurfkanal zu verleihen.
5. Die Mähfrequenz muss im Verhältnis zum Wachstum des Grasses erfolgen, um zu vermeiden, dass das Gras zwischen einem Schnitt und dem ändern zu stark wächst.
6. In den warmen und trockenen Jahreszeiten ist es zweckmäßig, das Gras etwas höher wachsen zu lassen, um das Austrocknen des Bodens zu vermindern.
7. Die optimale Höhe eines gepflegten Rasens beträgt ca. 4-5 cm, und bei jedem

Mähen sollte dieser um nicht mehr als 1/3 der Gesamthöhe gekürzt werden. Wenn das Gras sehr hoch ist, ist es besser, in zwei Durchgängen in einem Abstand von einem Tag zu mähen, den ersten mit den Schneidwerkzeugen in maximaler Höhe und eventuell reduzierter Schnittbreite, den zweiten in der gewünschten Höhe (Abb. 20).

8. Das Aussehen des Rasens wird besser, wenn die Schnitte in wechselnden Richtungen ausgeführt werden (Abb. 21).
9. Wenn der Auswurfkanal mit Gras zu verstopfen droht, ist es angebracht, die Fahrgeschwindigkeit zu vermindern, denn sie kann im Hinblick auf den Zustand des Rasens zu hoch sein. Wenn das Problem anhält, sind schlecht geschärft Schneidwerkzeuge oder verformte Flügelprofile wahrscheinliche Ursachen.
10. Besondere Vorsicht ist beim Mähen in der Nähe von Sträuern und niedrigen Bordsteinen geboten, welche die waagrechte Ausrichtung der Schneidwerkzeugbaugruppe beeinträchtigen und deren Rand, sowie die Schneidwerkzeuge beschädigen könnten.

6.5.6 Entleerung der Grasfangeinrichtung (nur für Modelle mit Sammelvorrichtung hinten)

HINWEIS *Das Entleeren der Grasfangeinrichtung darf nur bei ausgeschalteten Schneidwerkzeugen durchgeführt werden, andernfalls würde der Motor abschalten.*

- Die Grasfangeinrichtung nicht zu voll werden lassen, um zu vermeiden, dass der Auswurfkanal verstopft wird.
- Ein akustisches Signal zeigt an, wenn die Grasfangeinrichtung gefüllt ist:
 1. Die Schneidwerkzeuge ausschalten (Abs. 5.8), dann bricht das Signal ab;
 2. die Drosselklappensteuerung auf Mindestdrehzahl "Schildkröte" bringen;
 3. den Vorschub stoppen und den Leerlauf einlegen (Abs. 5.5; Abs. 5.7);
 4. Feststellbremse ziehen;
 5. Motor abstellen;
 6. den Hebel (Abb. 22.A - falls vorhergesehen) herausziehen oder den hinteren Griff (Abb. 22.A1) greifen und die Grasfangeinrichtung zum Entleeren umkippen;
 7. die Grasfangeinrichtung wieder so verschließen, dass sie in den Haken der Feststellvorrichtung (Abb. 22.B) eingehakt bleibt.

6.5.7 Reinigung des Auswurfkanals (nur für Modelle mit Sammelvorrichtung hinten)

- Das Mähen von sehr hohem oder nassem Gras kann in Verbindung mit einem zu schnellen Vorschub ein Verstopfen des Auswurfkanals verursachen. Im Falle einer Verstopfung muss das befolgt werden, was im Kap. 7.4.2. beschrieben ist.

6.5.8 Beendigung des Mähens

Nach dem Mähen:

1. Die Schneidwerkzeuge ausschalten;
2. die Drehzahl des Motors verringern;
3. die Rückfahrt mit der Schneidwerkzeugbaugruppe in der höchstmöglichen Stellung zurücklegen.

6.6 STOPP

Zum Anhalten der Maschine:

1. Die Gashebel auf die Position der Mindestdrehzahl «Schildkröte» bringen.

⚠ Um Zündungsrückschläge zu vermeiden, den Gashebel 20 Sekunden lang auf der Mindestdrehzahl-Position «Schildkröte» belassen, bevor der Motor ausgeschaltet wird.

2. Den Motor durch Drehen des Schlüssels in die Stopp-Position ausschalten;
3. nach dem Ausschalten des Motors den Benzinhahn (Abb. 23.A) (falls vorgesehen) schließen;
4. den Schlüssel abziehen.

WICHTIG Um die Ladung der Batterie zu erhalten, den Schlüssel nicht in Position «EIN» oder «EINSCHALTEN DER SCHEINWERFER» lassen, wenn der Motor nicht läuft.

⚠ Der Motor könnte nach dem Ausschalten sehr heiß sein. Weder Auspuff noch die angrenzenden Teile berühren. Es besteht Verbrennungsgefahr.

6.7 NACH DEM GEBRAUCH

1. Lassen Sie den Motor abkühlen, bevor Sie die Maschine in einem Raum abstellen.
2. Die Reinigung durchführen (Abs. 7.4).
3. Die Schneidwerkzeuggruppe ausschalten, in den Leerlauf gehen und

die Feststellbremse ziehen, den Motor anhalten und den Zündschlüssel abziehen (sicherstellen, dass alle beweglichen Teile vollkommen stillstehen):

- Wenn Sie die Maschine unbewacht lassen, die Fahrerposition verlassen oder die Maschine geparkt wird;

7. ORDENTLICHE WARTUNG

7.1 ALLGEMEINES

⚠ Die zu befolgenden Sicherheitsnormen werden in Kap. 2 beschrieben.

Diese Angaben müssen sehr genau berücksichtigt werden, um schwere Gefahren und Risiken zu vermeiden.

⚠ Vor der Ausführung jeglicher Kontrolle, Reinigung oder jedes Wartungs-/Regulierungseingriffes auf der Maschine:

- **Schneidvorrichtung abkoppeln;**
- **den Leerlauf einlegen;**
- **Feststellbremse ziehen;**
- **Motor abstellen;**
- **Schlüssel abziehen. (Lassen Sie die Schlüssel nie eingesteckt oder in Reichweite von Kindern oder nicht zum Fahren befähigten Personen);**
- **sicherstellen, dass alle beweglichen Teile vollständig stillstehen;**
- **die entsprechenden Anweisungen lesen;**
- **Tragen Sie angemessene Kleidung, Arbeitshandschuhe und eine Schutzbrille.**

- In der "Wartungstabelle" sind Häufigkeit und Art des Eingriffs zusammengefasst. Die Tabelle soll Ihnen zu helfen, Ihre Maschine leistungsfähig und sicher zu erhalten. In ihr sind die wichtigsten Eingriffe und die jeweils vorgesehenen Intervalle angegeben. Die entsprechende Arbeit zur ersten Fälligkeit ausführen, die sich ergibt.
- Die Verwendung von nicht Original-Ersatzteilen und/oder nicht korrekt montierten Ersatzteilen könnte sich negativ auf Funktionsweise und Sicherheit der Maschine auswirken. Der Hersteller lehnt jegliche Haftung im Fall von Schäden, Unfällen oder Verletzungen ab, die von diesen Produkten verursacht werden.
- Originalersatzteile werden von Kundendienstwerkstätten und autorisierten Händlern geliefert.

7.2 NACHFÜLLEN DES KRAFTSTOFF / DEN KRAFTSTOFFTANK LEEREN

HINWEIS *Der zu verwendende Kraftstofftyp ist in der Gebrauchsanweisung des Motors angegeben.*

WICHTIG *Die Maschine wird dem Benutzer ohne Kraftstoff geliefert. Die in der Gebrauchsanweisung des Motors angegebenen Vorschriften befolgen.*

7.2.1 Nachfüllen

Zum Nachfüllen des Kraftstoffs:

1. Den Tankverschlussdeckel abschrauben und entfernen (Abb. 24).
2. Den Trichter einführen (Abb. 24).
3. Mit den Kraftstoff tanken und und darauf achten, dass der Tank nicht ganz gefüllt wird.
4. Den Trichter herausnehmen.
5. Nach dem Auftanken den Tankdeckel fest aufschrauben und eventuell vergossenes Kraftstoff abwischen.

WICHTIG *Vermeiden Sie es, Benzin über den Kunststoffteilen zu verschütten, um diese nicht zu beschädigen; bei versehentlichem Verschütten sofort mit Wasser abspülen. Die Garantie deckt keine an den Kunststoffteilen der Karosserie oder des Motors durch Benzin verursachte Schäden.*

7.2.2 Den Kraftstofftank leeren

HINWEIS *Der Kraftstoff ist verderblich und darf nicht länger als 30 Tage im Tank verbleiben. Vor einer längeren Unterstellung (Kap. 9) den Tank leeren.*

⚠ *Den Motor abkühlen lassen, bevor der Kraftstofftank entleert wird.*

1. Die Maschine auf eine ebene Fläche im Freien stellen.
2. Einen Sammelbehälter auf Höhe des Ablassrohrs (Abb. 26.A) positionieren.
3. Die Leitung (Abb. 26.A) am Eintritt des Benzinfilters (Abb. 26.B) abtrennen.
4. Den Kraftstoffhahn öffnen (wenn vorgesehen).
5. Den Kraftstoff in einen geeigneten Behälter sammeln.
6. Die Leitung (Abb. 26.A) erneut anschließen und darauf achten, die Schlauchschelle (Abb. 26.C) wieder richtig anzubringen.
7. Den Kraftstoffhahn schließen (wenn vorgesehen).

⚠ *Bei der Wiederaufnahme der Arbeit darauf achten, dass an den Leitungen, am Benzinhahn und dem Vergaser keine undichten Stellen auftreten.*

7.3 KONTROLLE, NACHFÜLLEN, MOTORÖLAUSWURF

HINWEIS *Der zu verwendenden Motoröltyp ist in der Gebrauchsanweisung des Motors angegeben.*

WICHTIG *Die Maschine wird dem Benutzer ohne Motoröl geliefert.*

WICHTIG *Die in der Gebrauchsanweisung des Motors angegebenen Vorschriften befolgen.*

7.3.1 Kontrolle / Nachfüllen

⚠ *Den Ölstand vor jeder Verwendung kontrollieren.*

- Den Stand des Motoröls prüfen: gemäß den genauen Angaben im Handbuch des Motors muss der Ölstand zwischen den Markierungen MIN und MAX des Messstabs liegen (Abb. 25).

⚠ *Nicht zu viel einfüllen. Dies könnte zum Überhitzen des Motors führen. Wenn der Ölstand höher als "MAX" ist, den korrekte Stand erreichen.*

7.3.2 Auswurf

⚠ *Das Motoröl kann sehr heiß sein, wenn es direkt nach dem Abstellen des Motors abgelassen wird. Daher den Motor vor Ablassen des Öls einige Minuten abkühlen lassen.*

Das Motoröl in den Zeitabständen, die in der Betriebsanleitung des Motors angegeben sind, wechseln.

Wie im Folgenden beschrieben vorgehen:

- **Typ "I":**
- 1. Die Maschine auf eine ebene Fläche stellen.
- 2. Einen Sammelbehälter auf Höhe des Verlängerungsschlauch (Abb. 27.A) positionieren.
- 3. Den Verlängerungsschlauch (Abb. 27.A) festhalten und die Ablassschraube (Abb. 27.B) lösen.
- 4. Das Öl im Behälter sammeln.

5. Den Auslassdeckel (Abb. 27.B) erneut montieren und dabei auf die Positionierung der internen Dichtung achten (Abb. 27.C).
6. Den Verlängerungsschlauch festhalten und die Schrauben fest anziehen (Abb. 27.A).
7. Eventuell ausgetretenes Öl aufwischen.

• **Typ "II":**

1. Den Einfüllstutzen abschrauben (Abb. 27.A).
2. Den Schlauch (Abb. 27.B) auf der Spritze (Abb. 27.C) anbringen und ihn weit in die Öffnung einführen.
3. Mit der Spritze (Abb. 27.C) das ganze Motoröl absaugen. Zur vollständigen Leerung muss dieser Vorgang einige Mal wiederholt werden.

WICHTIG *Das Öl für die Entsorgung in Übereinstimmung mit den lokalen Normen abliefern.*

7.4 SCHNITTSCHUTZ-RÄDCHEN

Die verschiedene Montagepositionen der Rädchen erlauben es, einen Sicherheitsabstand "H" zwischen dem Rand der Schneidwerkzeugbaugruppe und dem Boden (Abb. 16.A; Abb. 17.A) beizubehalten. Die Position der "Schnittschutz-Rädchen" in Abhängigkeit von dem Boden einstellen.



Dieser Arbeitsgang ist immer **BEI AUSGESCHALTETEM MOTOR UND AUSGESCHALTETEN SCHNEIDWERKZEUGEN** an beiden Rädchen auszuführen, die in gleicher Höhe positioniert werden müssen.

a. nur für Fahrzeuge mit Seitenauswurf

Um die Position zu ändern:

1. Die Schraube (Abb. 16.B) losschrauben und herausnehmen
2. Das Rädchen (Abb. 16.A) mit dem Distanzstück (Abb. 16.C) in dem Loch, das dem gewünschten Abstand entspricht, positionieren
3. die Schraube (Abb. 16.B) in der Schraubenmutter (Abb. 16.D) fest anschrauben.

b. nur für Modelle mit Sammelvorrichtung hinten

Um die Position zu ändern:

1. Die Mutter (Abb. 17.B) abschrauben und den Zapfen (Abb. 17.C) herausnehmen.
2. Das Rädchen (Abb. 17.A) wieder in die gewünschte Position stellen
3. Den Zapfen (Abb. 17.C) erneut montieren. Dabei darauf achten, dass der Kopf des Zapfens (Abb. 17.C) in Richtung des Maschineninneren gerichtet ist.

4. Die Mutter (Abb. 17.B) fest anziehen.

7.5 REINIGUNG

Nach jeder Verwendung die Reinigung vornehmen und hierzu folgende Hinweise befolgen.

7.5.1 Reinigung der Maschine

- Die Maschine außen reinigen. Die Kunststoffteile der Karosserie mit einem mit Wasser und Reinigungsmittel getränkten Schwamm abreiben. Dabei ist darauf zu achten, dass der Motor, die Bauteile der elektrischen Anlage und die elektronische Steuerkarte unter dem Armaturenbrett nicht feucht werden.
- Um Brandgefahr zu vermeiden, halten Sie Motor und Auspufftopf, den Platz für die Batterie frei von Gras, Blättern oder austretendem Fett.

WICHTIG *Keine Druckdüsen oder aggressive Flüssigkeiten zum Waschen der Karosserie und des Motors benutzen!*

7.5.2 Reinigung des Auswurfkanals (nur für Modelle mit Sammelvorrichtung hinten)

Falls einer Verstopfung des Auswurfkanals:

1. die Grasfangeinrichtung oder den hinteren Auswurfschutz abnehmen;
2. das angesammelte Gras von der Austrittsöffnung des Kanals aus entfernen.

7.5.3 Reinigung des Sacks (nur für Modelle mit Sammelvorrichtung hinten)

1. Die Grasfangeinrichtung leeren
2. Sie ausschütteln, um sie von Gras- und Erdresten zu befreien.
3. Die Grasfangeinrichtung erneut montieren und den Innenbereich der Schneidwerkzeugbaugruppe reinigen (Abs. 7.4.4-a). Wenn die Reinigung beendet ist, muss die Grasfangeinrichtung entfernt und entleert, ausgewaschen und so aufgeräumt werden, dass sie schnell trocknet.

7.5.4 Reinigung der Schneidwerkzeugbaugruppe

Die Schneidwerkzeugbaugruppe sorgfältig reinigen, um jegliche Grasreste oder Verschmutzungen zu entfernen.



Während der Reinigung der Schneidwerkzeugbaugruppe müssen Personen oder Tiere vom Arbeitsbereich fern gehalten werden.

a. Reinigung des inneren Teils

Das Auswaschen der Schneidwerkzeugbaugruppe und des Auswurfkanals muss auf festem Boden durchgeführt werden, mit:

- Grasfangeinrichtung oder montiertem hinterem Auswurfschutz (*nur für Modelle mit Sammelvorrichtung hinten*);
 - montiertem seitlichen Auswurfdeflektor (*nur für Fahrzeuge mit Seitenauswurf*);
 - dem aufsitzen Benutzer;
 - der Schneidwerkzeugbaugruppe in Position "1";
 - dem laufenden Motor
 - der Schaltung auf Leerlauf
 - der eingeschalteten Schneidwerkzeuge
- Einen Wasserschlauch an die dafür bestimmten Anschlüsse (Abb. 28. A; Abb. 29. A) anschließen. Man lässt an jedem Anschluss einige Minuten lang bei sich drehenden Schneidwerkzeugen Wasser durchfließen.

WICHTIG Um den einwandfreien Betrieb der Elektromagnetkupplung nicht zu beeinträchtigen:

- verhindern, dass die Kupplung mit Öl in Berührung kommt;
- kein Wasser mit hohem Druck direkt auf die Kupplungsgruppe richten;
- die Kupplung nicht mit Benzin reinigen.

b. Reinigung des äußere Teils



Um eine optimale Wirkungsweise und Sicherheit der Maschine zu gewährleisten, dürfen sich auf der Oberseite der Schneidwerkzeugbaugruppe kein Schmutz oder trockenes Gras ansammeln.

Zur Reinigung des oberen Teils der Schneidwerkzeugbaugruppe muss man:

- die Schneidwerkzeugbaugruppe ganz absenken (Position "1");
- mit Druckluft die rechten und linken Öffnungen der Schutzabdeckungen (Abb. 28; Abb. 29) ausblasen.

7.6 BATTERIE

Es ist äußerst wichtig, eine akkurate Wartung der Batterie vorzunehmen, um sicherzustellen, dass sie eine lange Lebensdauer hat.

Die Batterie Ihrer Maschine muss unbedingt geladen werden:

- bevor Sie die Maschine nach dem Kauf zum ersten Mal verwenden;
- vor einer längeren Zeit der Stilllegung (mehr als 30 Tage) (Abs. 9);
- vor der Inbetriebnahme nach einer längeren Periode des Stillstands.

Den Ladevorgang, der in dem der Batterie beiliegenden Handbuch beschrieben ist, genau befolgen. Geschieht dies nicht oder wird die Batterie nicht geladen, können die Elemente der Batterie dauerhafte Schäden erleiden. Eine entladene Batterie **muss** so bald wie möglich geladen werden.

WICHTIG Das Laden muss mit einem Gleichstromgerät durchgeführt werden. Andere Ladesysteme können der Batterie Schäden zufügen, die nicht zu beheben sind.

- Die Maschine ist mit einem Ladeanschluss (Abb. 30 A) ausgestattet, der an den entsprechenden Anschluss des geeigneten Batterieladegerätes anzuschließen ist, das mitgeliefert wird (wenn vorgesehen) oder auf Anfrage verfügbar ist (Abs. 15.2).

WICHTIG Dieser Ladeanschluss darf nur für die Verbindung mit dem vom Hersteller vorgesehenen Batterieladegerät verwendet werden. Für seine Verwendung:

- die Hinweise befolgen, die in den Anleitungen des Ladegeräts aufgeführt sind;
- die Hinweise befolgen, die im Handbuch der Batterie aufgeführt sind;

7.7 BEFESTIGUNGSMUTTER UND -SCHRAUBEN

- Muttern und Schrauben festgezogen belassen, um sicher zu sein, dass die Maschine immer in sicheren Betriebsbedingungen ist.

8. AUSSERORDENTLICHE WARTUNG

8.1 EMPFEHLUNGEN FÜR DIE SICHERHEIT



Setzen Sie sich unverzüglich mit Ihrem Händler oder einem Fachbetrieb in Verbindung, falls Probleme beim Betrieb folgender Teile auftreten:

- Zustand der Bremse
- Einschalten und Anhalten der Schneidwerkzeuge

- Zuschalten des Antriebs für Vorwärts- oder Rückwärtsfahrt.

8.2 SCHNEIDWERKZEUGBAUGRUPPE / SCHNEIDWERKZEUGE

8.2.1 Ausrichtung Schneidwerkzeugbaugruppe

Eine gute Einstellung der Schneidwerkzeugbaugruppe ist wichtig, um einen gleichmäßig gemähten Rasen zu erhalten (Abb. 31). Im Falle eines unregelmäßigen Schnittes den Reifendruck kontrollieren (Abs. 6.1.3). Falls dies nicht ausreichen sollte, um ein gleichmäßiges Mähergebnis zu erhalten, den Händler für notwendige Überprüfungen und für die Ausrichtung der Schneidwerkzeugbaugruppe kontaktieren.

8.2.2 Schneidwerkzeuge

Ein schlecht geschärftes Schneidwerkzeug reißt das Gras und verursacht ein Vergilben des Rasens.

⚠ Alle Arbeiten, die Schneidwerkzeuge betreffen (Ausbau, Schärfen, Auswuchten, Reparatur, Einbau und/oder Auswechseln), sind aufwändige Arbeiten, die außer der Verwendung spezieller Werkzeuge auch ein bestimmtes Fachkönnen erfordern. Aus Sicherheitsgründen müssen diese Arbeiten daher immer in einem Fachbetrieb ausgeführt werden.

⚠ Die abgenutzte oder beschädigte Schneidwerkzeuge und Schrauben müssen immer alle zusammen ausgetauscht werden, damit die Auswuchtung erhalten bleibt.

WICHTIG Die Schneidwerkzeuge sollten paarweise ersetzt werden, vor allem bei großen Verschleißunterschieden.

WICHTIG Immer die Original-Schneidwerkzeuge verwenden, die den Code tragen, der in der Tabelle "Technische Daten" angegeben ist.

Aufgrund der Weiterentwicklung des Produkts könnten die in der Tabelle "Technische Daten" genannten Schneidwerkzeuge im Laufe der Zeit durch andere ersetzt werden, die gleiche Eigenschaften der Austauschbarkeit und Betriebssicherheit aufweisen.

8.3 VORDER- UND HINTERRÄDER WECHSELN

8.3.1 Vorbereitende Arbeitsschritte

WICHTIG Verwenden Sie eine geeignete Hubvorrichtung, zum Beispiel einen Scherenwagenheber.

Vor dem Radwechsel wie folgt vorgehen:

- Alles Zubehörteile entfernen.
- Das Fahrzeug auf einer festen und ebenen Fläche abstellen, um seine Stabilität zu gewährleisten.
- Feststellbremse ziehen.
- Motor abstellen.
- Den Schlüssel abziehen;
- Positionieren Sie den Wagenheber an der Hubstelle in der Nähe des auszutauschenden Rades (Abs. 8.3.2; Abs. 8.3.3).
- Stellen Sie sicher, dass der Wagenheber absolut senkrecht zum Boden steht.

8.3.2 Auswahl und Positionierung des Wagenhebers unter den Hinterrädern

Holzkeile (Abb. 31.A) an der Basis des Rads anbringen (Abb. 31.B), das sich neben dem auszutauschenden Rad (Abb. 31.C) befindet.

Für Modelle mit Sammelvorrichtung hinten:

- Die Höhe des geschlossenen Wagenhebers darf maximal 110 mm betragen. (Abb. 32)
- Den Wagenheber unter der hinteren Platte (Abb. 33.A), 180 mm vom Seitenrand entfernt positionieren.

Für Modelle mit Seitenauswurf:

- Die Höhe des geschlossenen Wagenhebers darf maximal 110 mm betragen. (Abb. 34)
- Wagenheber an der in der Abbildung (Abb. 35.A) angegebenen Stelle unter der Hinterachse positionieren.

HINWEIS Diese wie in diesem Abschnitt beschriebene Position des Wagenhebers ermöglicht es, nur das Rad, das ausgewechselt werden soll, anzuheben.

8.3.3 Wahl und Positionierung des Wagenhebers auf den Vorderrädern

1. Holzkeile (Abb. 36.A) an der Basis des Rads anbringen (Abb. 36.B), das sich hinter dem auszutauschenden Rad (Abb. 36.C) befindet.
2. Die Höhe des geschlossenen Wagenhebers darf maximal 110 mm betragen.

3. Auf den Wagenheber (Abb. 37.A) einen rechteckigen Holzkeil stützen (Abb. 37.B), der einen Querschnitt von etwa 10 x 10 cm hat.

HINWEIS *Die Dicke des Holzes vermeidet eine Beschädigung der Vorderachse.*

4. Den Wagenheber anheben, so dass die Dicke den Rahmen und die strukturellen Teile stützt (Abb. 37.C).

HINWEIS *Während dieser Phase das Holzstück mit einer Hand auf dem Wagenheber im Gleichgewicht halten.*

HINWEIS *Diese Position des Wagenhebers ermöglicht es, die ganze Vorderachse anzuheben.*

8.3.4 Radwechsel

WICHTIG *Stellen Sie sicher, dass das Fahrzeug beim Anheben stabil bleibt und nicht verrutscht. Senken Sie den Wagenheber sofort ab, wenn Sie etwas Ungewöhnliches bemerken, überprüfen Sie das Fahrzeug und beheben Sie eventuelle Probleme; heben Sie das Fahrzeug dann erneut an.*

1. Kappe abnehmen (Abb. 38.A).
2. Soweit anheben, dass das Rad problemlos herausgezogen werden kann.
3. Mit einem Schraubenzieher den elastischen Ring (Abb. 38.B) und die Anlaufscheibe (Abb. 38.C) entfernen.
4. Das zu wechselnde Rad anbringen.
5. Achse (Abb. 38.D) mit Fett schmieren.
6. Das Einsatzrad montieren.
7. Anlaufscheibe und elastischen Ring wieder sorgfältig einsetzen.

WICHTIG *Stellen Sie sicher, dass die Hinterräder die gleiche Höhe haben (Abb. 39.A) und der Unterschied des Außendurchmessers der beiden Räder (Abb. 39.B) nicht mehr als 8-10 mm beträgt. Sollte dies der Fall sein, um unregelmäßige Schnitte zu vermeiden, muss eine Vertragswerkstatt die Angleichung mit der Schneidvorrichtung vornehmen.*

8.3.5 Reparatur oder Wechsel der Reifen

Die Reifen sind schlauchlos; deshalb muss jeder Reifenwechsel bzw. jede Reparatur eines Lochs von einem Reifenfachmann mit der für diesen Reifentyp vorgesehenen Methode ausgeführt werden.

8.4 ELEKTRONISCHE STEUERKARTE

Die elektronische Steuerkarte ist ein Bauteil, das sich unter dem Armaturenbrett befindet. Sie verwaltet alle Sicherheitsvorrichtungen der Maschine.

8.4.1 Schutzvorrichtung der Karte (*nur für Modelle mit Sammelvorrichtung hinten*)

- Die elektronische Steuerkarte findet sich unter dem Armaturenbrett und ist mit einer Schutzvorrichtung mit automatischer Rückstellung versehen, die den Stromkreis bei Störungen der elektrischen Anlage (Kap. 14) unterbricht.

8.4.2 Schutzsicherung der elektronischen Steuerkarte (*nur für Fahrzeuge mit Seitenauswurf*)

- Die elektronische Steuerkarte findet sich unter dem Armaturenbrett und ist mit einer Schutzsicherung, die den Stromkreis bei Störungen oder Kurzschlüssen der elektrischen Anlage (Kap. 14) unterbricht.

8.5 AUSWECHSELN EINER SICHERUNG

An der Maschine sind einige Sicherungen (Abb. 40.A) von verschiedenen Stärken vorgesehen, deren Funktionen und Eigenschaften im Folgenden beschrieben werden:

- Sicherung 10 A = Absicherung der allgemeinen Stromkreise und des Leistungskreises der Steuerkarte. Das Ansprechen der Sicherung verursacht den Stillstand der Maschine und, **nur für Fahrzeuge mit Sammelvorrichtung hinten**, auch das vollständige Ausschalten der Kontrolllampe des Armaturenbretts (Abs. 5.11)
- Sicherung 25 A = Absicherung des Ladestromkreises. Das Ansprechen der Sicherung zeigt sich durch zunehmende Abnahme der Batterieladung mit dementsprechenden Startschwierigkeiten.

Die Stärke ist jeweils auf der Sicherung angegeben.

WICHTIG *Eine durchgebrannte Sicherung muss immer durch eine Sicherung des gleichen Typs und der gleichen Leistung ersetzt werden, niemals durch eine Sicherung mit anderer Leistung.*

Falls sich die Ursachen nicht beseitigen lassen, wenden Sie sich bitte an Ihren Händler.

8.6 AUSWECHSELN DER LAMPEN

8.6.1 Typ "I" - Glühlampen

- Die Lampen (18 W) sind mit einem Bajonettverschluss im Lampensockel befestigt. Dieser wird mit Hilfe einer Flachzange (Abb. 41) entgegen dem Uhrzeigersinn gedreht und dann herausgezogen.

8.6.2 Typ "II" - LED

- Die Überwurfmutter (Abb. 41.A) abschrauben und die Ladeanschluss (Abb. 41.B) entfernen. Die mit den Schrauben (Abb. 41.D) befestigte LED-Leuchte (Abb. 41.C) abmontieren.

8.7 HINTERACHSE

- Sie besteht aus einer geschlossenen Einheit und bedarf keiner Wartung. Sie unterliegt einer Dauerschmierung, die nicht ausgewechselt oder nachgefüllt werden muss.

9. UNTERSTELLUNG

Wenn die Maschine für einen Zeitraum von mehr als 30 Tagen eingelagert werden muss:

1. Den Motor abkühlen lassen
2. Die Batteriekabel abklemmen und die Batterie an einem kühlen und trockenen Ort aufbewahren.
3. Den Kraftstofftank entleeren (Abs. 7.2.2) und die Anweisungen in der Gebrauchsanweisung des Motors befolgen.
4. Die Maschine sehr genau reinigen.
5. Sicherstellen, dass die Maschine keine Schäden aufweist. Wenn notwendig, das autorisierte Kundendienstzentrum kontaktieren.
6. Die Maschine einlagern:
 - mit der abgesenkten Schneidwerkzeugbaugruppe
 - In einem trockenen Raum
 - vor Wittereinflüssen geschützt
 - möglichst mit einem Tuch bedeckt (Abs. 15.4)
 - an einem für Kinder nicht zugänglichen Ort.
 - Hierbei sicherstellen, dass für die Wartung verwendete Schlüssel oder Werkzeuge entfernt werden.

Bei Inbetriebnahme des Fahrzeugs:

- Darauf achten, dass an den Leitungen, am Benzinhahn und dem Vergaser keine undichten Stellen auftreten:
- Die Maschine wieder in Betrieb wie im Kapitel "6 setzen. Gebrauch der Maschine" angegeben vorgehen.

10. BEWEGUNG UND TRANSPORT

- Wenn die Maschine bewegt wird, muss man:
 - Schneidevorrichtung abkoppeln;
 - die Schneidwerkzeugbaugruppe in die oberste Stellung bringen;
 - den Motor abstellen;
- Wenn man die Maschine mit einem Fahrzeug oder einem Anhänger transportiert, muss man:
 - Zugangsrampen verwenden, die eine geeignete Beständigkeit, Breite und Länge aufweisen;
 - die Maschine mit ausgeschaltetem Motor laden. Dabei muss der Zündschlüssel aus seinem Sitz auf der Maschine entfernt werden. Es darf kein Fahrer vorhanden sein. Die Maschine muss mithilfe einer passenden Anzahl von Personen geschoben werden;
 - den Kraftstoffhahn schließen (wenn vorgesehen);
 - die Schneidwerkzeugbaugruppe absenken;
 - Feststellbremse ziehen;
 - sie so positionieren, dass sie für niemanden eine Gefahr darstellt.
 - Sie fest mithilfe von Seilen oder Ketten an das Transportmittel fixieren, um ein Umkippen mit möglicher Beschädigung und Austreten von Kraftstoff zu vermeiden.

11. SERVICE UND REPARATUREN

Dieses Handbuch liefert alle notwendigen Anweisungen für die Maschinenführung und für eine korrekte Basiswartung, die vom Benutzer ausgeführt werden kann. Alle Einstell- und Wartungsarbeiten, die nicht in diesem Handbuch beschrieben sind, müssen von Ihrem Händler oder einem Fachbetrieb ausgeführt werden, die über das Wissen und die erforderlichen Werkzeuge für eine korrekte Arbeitsausführung verfügen, um die ursprünglichen Sicherheitsbedingungen der Maschine beizubehalten. Eingriffe, die nicht von einer Fachstelle oder von unqualifiziertem Personal ausgeführt

werden, haben grundsätzlich den Verfall der Garantie und jeglicher Haftung oder Verantwortung des Herstellers zur Folge.

- Nur autorisierte Servicewerkstätten können Reparaturen und Wartung in Garantie ausführen.
- Die autorisierten Kundendienstwerkstätten verwenden ausschließlich Originalersatzteile. Original-Ersatzteile und -Zubehör wurden speziell für die Maschinen entwickelt.
- Nicht-Original-Ersatzteile und -Zubehör werden nicht gebilligt. Der Einsatz von Nicht-Original-Ersatzteilen und -Zubehör beeinträchtigt die Sicherheit der Maschine negativ und enthebt den Hersteller von jeglicher Verpflichtung und Haftung.
- Es wird empfohlen, die Maschine einmal jährlich einer autorisierten Kundendienstwerkstatt zu Wartung, Kundendienst und Kontrolle der Sicherheitsvorrichtungen anzuvertrauen.

in den beigegeführten Unterlagen enthaltenen Anleitungen genau beachten.

Die Garantie deckt keine Schäden bei:

- Nichtbeachtung der mitgelieferten Unterlagen.
- Unachtsamkeit.
- Unsachgemäße oder unzulässiger Nutzung oder Montage.
- Verwendung von nicht originalen Ersatzteilen.
- Verwendung von Zubehör, das nicht vom Hersteller geliefert oder genehmigt ist.

Folgende Schäden sind nicht von der Garantie gedeckt:

- Der normale Verschleiß von Verbrauchsmaterialien wie Antriebsriemen, Scheinwerfer, Räder, Messer, Sicherheitsbolzen und Seilzüge.
- Normaler Verschleiß.
- Motoren. Für diese gelten die Garantiebedingungen der jeweiligen Hersteller.

Es gelten die im Land des Käufers gültigen gesetzlichen Vorschriften. Die darin geregelten Rechte des Käufers werden durch diese Garantie nicht eingeschränkt.

12. DECKUNG DER GARANTIE

Die Garantie deckt alle Material- und Fabrikationsfehler. Der Benutzer muss alle

13. WARTUNGSTABELLE

In den seitlichen Feldern können Sie das Datum oder die Zahl der Betriebsstunden eintragen, zu denen der Eingriff vorgenommen wurde.

Maßnahme	Häufigkeit (Std.)	Ausgeführt (Datum / Std.)	Note
MASCHINE			
Sicherheitskontrollen / Überprüfung der Befehle	Vor jedem Gebrauch		Abs. 6.2
Kontrolle Reifendruck	Vor jedem Gebrauch		Abs. 6.1.3.
Montage/Kontrolle der Schutzeinrichtungen an der Auswurföffnung	Vor jedem Gebrauch		Abs. 6.1.4.
Allgemeine Reinigung und Kontrolle	Bei jedem Verwendungsende		Abs. 7.4
Kontrolle von eventuellen Schäden an der Maschine. Wenn notwendig, das autorisierte Kundendienstzentrum kontaktieren.	Bei jedem Verwendungsende		-
Batterieladung	Vor der Unterstellung		Abs. 7.5

- * Im Handbuch des Motors die komplette Liste und die zeitlichen Abstände für die Arbeiten einsehen
- ** Setzen Sie sich bei den ersten Anzeichen des schlechten Betriebs mit Ihrem Händler in Verbindung
- *** Diese Arbeit muss durch Ihren Händler oder einen Fachbetrieb ausgeführt werden
- **** Die allgemeine Schmierung aller Gelenke sollte außerdem vor jedem längeren Stillstand der Maschine ausgeführt werden

Maßnahme	Häufigkeit (Std.)	Ausgeführt (Datum / Std.)					Note
Kontrolle aller Befestigungen	25						
Kontrolle Befestigung und Schliff Schneidwerkzeuge	25						***
Kontrolle Antriebsriemen	25						***
Kontrolle Steuerriemen Schneidwerkzeuge	25						***
Kontrolle und Einstellung der Bremse	25						***
Kontrolle und Einstellung des Antriebspedals	25						***
Kontrolle Einschalten und Bremsen Schneidwerkzeug	25						***
Allgemeine Schmierung	25						****
Auswechseln Schneidwerkzeuge	100						***
Auswechseln Antriebsriemen	-						** / ***
Auswechseln Steuerriemen Schneidwerkzeuge	-						** / ***

MOTOR

Kontrolle/Nachfüllen des Kraftstoffniveaus	Vor jedem Gebrauch						Abs. 7.2
Kontrolle / Nachfüllen Motoröl	Vor jedem Gebrauch						Abs. 7.3
Motorölwechsel	...						*
Kontrolle und Reinigung des Luftfilters	...						*
Auswechseln des Luftfilters	...						*
Kontrolle des Benzinfilters	...						*
Auswechseln des Benzinfilters	...						*
Kontrolle und Reinigung der Kontakte der Zündkerze	...						*
Auswechseln Zündkerze	...						*

- * Im Handbuch des Motors die komplette Liste und die zeitlichen Abstände für die Arbeiten einsehen
 ** Setzen Sie sich bei den ersten Anzeichen des schlechten Betriebs mit Ihrem Händler in Verbindung
 *** Diese Arbeit muss durch Ihren Händler oder einen Fachbetrieb ausgeführt werden
 **** Die allgemeine Schmierung aller Gelenke sollte außerdem vor jedem längeren Stillstand der Maschine ausgeführt werden

14. STÖRUNGSSUCHE

STÖRUNG	MÖGLICHE URSACHE	ABHILFE
1. Mit den Schlüssel auf «EIN» bleibt die Kontrolllampe ausgeschaltet (<i>nur für Modelle mit Sammelvorrichtung hinten</i>)	Auslösen des Schutzes der elektronischen Steuerkarte wegen:	Den Zündschlüssel auf «STOP» stellen und die Ursachen der Störung suchen:
	Batterie schlecht angeschlossen	Anschlüsse prüfen (Abs. 4.4)
	Polarität der Batterie vertauscht	Anschlüsse prüfen (Abs. 4.4).
	Batterie vollständig entladen	Batterie laden (Abs. 7.5)
	Sicherung durchgebrannt	Sicherung (10 A) auswechseln (Abs. 8.5).
	Steuerkarte feucht	mit lauwarmer Luft trocknen

Wenn die Störungen nach den beschriebenen Eingriffen anhalten, Ihren Händler kontaktieren.

STÖRUNG	MÖGLICHE URSACHE	ABHILFE
2. Mit dem Zündschlüssel auf «STARTEN» blinkt die Kontrolllampe und der Anlasser funktioniert nicht <i>(nur für Modelle mit Sammelvorrichtung hinten)</i>	Fehlende Voraussetzung zum Anlassen	Prüfen, ob die Bedingungen der Zustimmung erfüllt sind (Abs.) 6.2.2)
3. Mit dem Zündschlüssel auf «STARTEN» leuchtet die Kontrolllampe auf, aber der Anlasser funktioniert nicht <i>(nur für Modelle mit Sammelvorrichtung hinten)</i>	Batterie nicht ausreichend geladen	Batterie laden (Abs. 7.5)
	Fehlfunktion des Starterrelais	Wenden Sie sich an Ihren Händler
4. Mit dem Zündschlüssel auf «STARTEN» funktioniert der Anlasser nicht <i>(nur für Fahrzeuge mit Seitenauswurf)</i>		Den Zündschlüssel auf «STOP» stellen und die Ursachen der Störung suchen:
	Fehlende Voraussetzung zum Anlassen	Prüfen, ob die Bedingungen der Zustimmung erfüllt sind (Abs.) 6.2.2)
	Batterie schlecht angeschlossen	Anschlüsse prüfen (Abs. 4.4)
	Polarität der Batterie vertauscht	Anschlüsse prüfen (Abs. 4.4)
	Batterie vollständig entladen	Batterie laden (Abs. 7.5)
	Sicherung durchgebrannt	Sicherung (10 A) auswechseln (Abs. 8.5).
	Steuerkarte feucht	mit lauwarmer Luft trocknen
Fehlfunktion des Starterrelais	Wenden Sie sich an Ihren Händler	
5. Mit dem Zündschlüssel auf «STARTEN» schaltet der Anlasser ein, aber der Motor läuft nicht an	Batterie nicht ausreichend geladen	Batterie laden (Abs. 7.5)
	Mangelnder Zufluss von Benzin	Benzinstand prüfen (Abs.) 7.2.1)
		den Hahn öffnen (falls vorgesehen) (Abs. 6.4)
		Benzfilter überprüfen
Schaden an der Zündanlage	Befestigung der Kappe der Zündkerze überprüfen Sauberkeit und korrekten Elektrodenabstand überprüfen	
6. Anlassen erschwert oder Betrieb des Motors unregelmäßig	Probleme der Gemischaufbereitung	Luftfilter reinigen oder auswechseln
		Tank leeren und frisches Benzin einfüllen
		Benzfilter kontrollieren und erforderlichenfalls auswechseln
7. Absinken der Leistung des Motors während des Mähens	Fahrgeschwindigkeit im Verhältnis zur Schnitthöhe zu hoch	Fahrgeschwindigkeit vermindern und/oder Schnitthöhe anheben (siehe 4.4) 6.5.4)
8. Der Motor geht während der Arbeit aus	Auslösen der Sicherheitseinrichtungen	Prüfen, ob die Bedingungen der Zustimmung erfüllt sind (Abs.) 6.2.2)
	Sicherung wegen Kurzschluss oder Fehler bei der elektrischen Anlage durchgebrannt <i>(nur für Modelle mit Seitenauswurf)</i>	Die Störungsursachen feststellen und beseitigen, um zu vermeiden, dass die Vorrichtung erneut anspricht. Sicherung (10 A) auswechseln (Abs. 8.5). Wenn sich die Unterbrechungen wiederholen, Ihren Händler kontaktieren.

Wenn die Störungen nach den beschriebenen Eingriffen anhalten, Ihren Händler kontaktieren.

STÖRUNG	MÖGLICHE URSACHE	ABHILFE
9. Der Motor stoppt während der Arbeit und die Kontrolllampe geht aus (nur für Modelle mit Sammelvorrichtung hinten)	Auslösen des Schutzes der elektronischen Steuerkarte wegen:	Den Zündschlüssel auf «STOPP» stellen, einige Sekunden warten, damit sich der Kreislauf wieder automatisch einstellt und:
	Polarität der Batterie vertauscht	Anschlüsse prüfen (Abs. 4.4)
	Betriebsstörungen des Ladereglers	Anschlüsse der Batterie prüfen (Abs. 4.4) Die Anwesenheit der Batterie prüfen
	Kurzschluss	Wenden Sie sich an Ihren Händler
10. Die Schneidwerkzeuge schalten sich nicht zu oder stoppen nicht schnell genug wenn sie ausgekuppelt werden	Probleme am Einschaltsystem	Wenden Sie sich an Ihren Händler
11. Unregelmäßiger Schnitt und unzureichende Sammlung (nur für Modelle mit Sammelvorrichtung hinten)	Schneidwerkzeugbaugruppe nicht parallel zum Boden	Reifendruck prüfen (Abs.) 6.1.3) Ausrichtung der Schneidwerkzeugbaugruppe zum Boden wiederherstellen (Abs. 8.2.1)
	Schlechter Schnitt der Schneidwerkzeuge	Wenden Sie sich an Ihren Händler
	Fahrgeschwindigkeit im Verhältnis zur Höhe des zu mähenden Grasses hoch	Fahrgeschwindigkeit vermindern und/oder Schneidwerkzeuge anheben (Abs. 6.5.4) Warten, bis Rasen trocken ist
	Verstopfung des Auswurfkanals	die Grasfangeinrichtung abnehmen und den Auswurfkanal entleeren (Abs. 7.4.2)
12. Unregelmäßigen Schnitt (nur für Fahrzeuge mit Seitenauswurf)	Schneidwerkzeugbaugruppe nicht parallel zum Boden	Reifendruck prüfen (Par.) 6.1.3) Ausrichtung der Schneidwerkzeugbaugruppe zum Boden wiederherstellen (Abs. 8.2.1)
	Schlechter Schnitt der Schneidwerkzeuge	Wenden Sie sich an Ihren Händler
13. Nicht normale Vibrationen während des Betriebs	– Die Schneidwerkzeugbaugruppe ist voller Gras	Schneidwerkzeugbaugruppe reinigen (Abs. 7.4.4)
	Die Schneidwerkzeuge sind nicht ausgewuchtet oder sind gelockert	Wenden Sie sich an Ihren Händler
	Befestigungen gelockert	Befestigungsschrauben des Motors und des Fahrgestells überprüfen und festziehen
14. Bremsleistung unregelmäßig oder ungenügend	Bremse nicht korrekt eingestellt	Wenden Sie sich an Ihren Händler
15. Unregelmäßiger Vortrieb, schlechter Antrieb bergauf, oder Neigung der Maschine zum Aufbäumen	Probleme mit dem Antriebsriemen oder der Kupplungsvorrichtung	Wenden Sie sich an Ihren Händler
16. Wenn man bei laufendem Motor das Antriebspedal betätigt, bewegt sich die Maschine nicht (Bei Modellen mit hydrostatischem Antrieb)	Freigabehebel in der Antriebsposition gelöst	sie wieder auf eingestellte Antriebsposition bringen (Abs. 5.13)

Wenn die Störungen nach den beschriebenen Eingriffen anhalten, Ihren Händler kontaktieren.

STÖRUNG	MÖGLICHE URSACHE	ABHILFE
17. Die Maschine beginnt auf anormale Weise zu vibrieren und/oder hat einen Fremdkörper getroffen	Beschädigung oder gelöste Teile	Halten Sie die Maschine an und ziehen Sie den Schlüssel ab.
		Eventuellen Beschädigungen prüfen
		Prüfen, ob Teile sich gelöst haben und diese festziehen
		Die Kontrollen, Auswechsel- und Reparaturarbeiten in einem Fachbetrieb durchführen lassen

Wenn die Störungen nach den beschriebenen Eingriffen anhalten, Ihren Händler kontaktieren.

15. ANBAUGERÄTE

15.1 MULCHING-KIT

Zerhackt das geschnittene Gras fein und lässt es auf dem Rasen (Abb. 42.A1; Abb. 42.A2).

15.2 BATTERIELADEGERÄT

Erlaubt die Erhaltung des optimalen Ladezustandes der Batterie während der Stilllegung der Maschine und verlängert dadurch die Lebensdauer der Batterie (Abb. 42.B).

15.3 ZUGVORRICHTUNG

Dient zum Ankoppeln eines kleinen Anhängers (Abb. 42.C).

15.4 ABDECKUNG

Schützt die Maschine vor Staub, wenn sie nicht benutzt wird (Abb. 42.D)

15.5 KIT HINTERER AUSWURFSCHUTZ

Anstelle der Grasfangeinrichtung zu verwenden, wenn das Gras nicht gesammelt wird (Abb. 42.E). **(nur für Fahrzeuge mit hinterem Auswurf).**

15.6 SCHNEEKETTEN 18"

Sie verbessern die Haftung der Hinterräder auf schneebedeckten Abschnitten und ermöglichen die Verwendung des Schneepflugs (Abb. 42.F).

15.7 MATSCH- UND SCHNEERÄDER 18"

Zum Verbesserung der Zugleistung auf Schnee und Matsch.

15.8 ANHÄNGER

Für den Transport von Werkzeugen oder anderen Gegenständen, innerhalb der zulässigen Gewichtsgrenzen (Abb. 42.H).

15.9 STREUER

Zum Streuen von Salz oder Dünger (Abb. 42.I).

15.10 RASENVALZE

Um den Boden nach dem Säen zu verdichten oder das Gras platt zu drücken (Abb. 42.J).

15.11 SCHNEEPFLUG

Für das Verschieben und seitliche Ansammeln des entfernten Schnees (Abb. 42.K).

15.12 SAMMLER FÜR LAUB UND GRAS

Zum Sammeln von Laub und Gras auf Rasenflächen (Abb. 42.L).



INDEX


1. GENERAL INFORMATION.....	2	7.7 Nuts and bolts.....	17
2. SAFETY REGULATIONS.....	2	8. EXTRAORDINARY MAINTENANCE.....	17
3. GETTING TO KNOW THE MACHINE.....	4	8.1 Safety recommendations.....	17
3.1 Description of the machine and planned use.....	4	8.2 Cutting-means assembly / cutting means	18
3.2 Safety signs.....	5	8.3 Replacing of front / rear wheels.....	18
3.3 Identification label.....	6	8.4 Electronic circuit board.....	19
3.4 Main components.....	6	8.5 Replacing a fuse.....	19
4. ASSEMBLY.....	6	8.6 Replacing bulbs.....	19
4.1 Assembly components.....	6	8.7 Rear axle.....	19
4.2 Steering wheel assembly.....	7	9. STORING THE MACHINE.....	19
4.3 Seat assembly.....	7	10. HANDLING AND TRANSPORTATION.....	20
4.4 Mounting and connecting the battery.....	7	11. ASSISTANCE AND REPAIRS.....	20
4.5 Mounting the rear bumper.....	7	12. WARRANTY COVERAGE.....	20
4.6 Side discharge chute assembly (for models with side discharge only).....	7	13. MAINTENANCE TABLE.....	21
4.7 Mounting the cutting-means assembly side reinforcements (for side discharge models only, if foreseen).....	8	14. PROBLEM IDENTIFICATION.....	22
4.8 Rear plate assembly and completion (for rear collection models only).....	8	15. ATTACHMENTS.....	25
5. CONTROLS.....	8	15.1 "Mulching" kit.....	25
5.1 Key ignition switch.....	8	15.2 Maintenance battery charger.....	25
5.2 Throttle control.....	8	15.3 Towing kit.....	25
5.3 Parking brake lever.....	9	15.4 Canvas cover.....	25
5.4 Clutch / brake pedal (mechanical drive)	9	15.5 Rear discharge guard kit.....	25
5.5 Speed change lever (mechanical drive)	9	15.6 18" Snow chains.....	25
5.6 Brake pedal (hydrostatic drive).....	9	15.7 18" Mud / snow wheels.....	25
5.7 Hydrostatic transmission disengagement lever (hydrostatic transmission).....	9	15.8 Trailer.....	25
5.8 Cutting means engage and disengage functions.....	10	15.9 Sprinkler.....	25
5.9 Reverse gear cutting consent button.....	10	15.10 Grass roller.....	25
5.10 Cutting height adjuster lever.....	10	15.11 Snow blade.....	25
5.11 Acoustic alarm indicator light and device (for rear collection models only).....	10	15.12 Leaf and grass collector.....	25
5.12 Grass catcher tipping lever (if foreseen, for rear collection models only).....	10		
6. USING THE MACHINE.....	10		
6.1 Preparation.....	10		
6.2 Safety checks.....	11		
6.3 Using on slopes.....	12		
6.4 Startup.....	12		
6.5 Operation.....	12		
6.6 Stop.....	14		
6.7 After operation.....	14		
7. ROUTINE MAINTENANCE.....	15		
7.1 General information.....	15		
7.2 Refuelling / emptying the fuel tank.....	15		
7.3 Check, top up, draining of engine oil... ..	15		
7.4 Anti-chipping wheels.....	16		
7.5 Cleaning.....	16		
7.6 Battery.....	17		

1. GENERAL INFORMATION

1.1 HOW TO READ THE MANUAL

Some paragraphs in the manual contain important information regarding safety and operation and are emphasized in this manner:

NOTE or **IMPORTANT** *these give details or further information on what has already been said, and aim to prevent damage to the machine.*

The  symbol highlights danger. Non-compliance with the warning could lead to personal and/or third party injury and or damage.

The paragraphs highlighted in a square with grey spots indicate the optional characteristics not on all models documented in this manual. Check if the characteristic is on this model.

Whenever reference is made to a position on the machine "front", "back", "left" or "right" hand side, this refers to the operator's working position.

1.2 REFERENCES

1.2.1 Figures

The figures in these instructions for use are numbered 1, 2, 3, etc. Components shown in the figures are marked A, B, C, etc.

A reference to component C in figure 2 is written: "See fig. 2.C" or simply "(Fig. 2.C)". The figures are given as a guide only. The actual parts may vary from those shown.

1.2.2 Titles

The manual is divided into chapters and paragraphs. The title of paragraph "2.1 Training" is a sub-title of "2. Safety regulations". References to titles or paragraphs are marked with the abbreviation chap. or par. and the relevant number. Example: "chap. 2" or "par. 2.1"

2. SAFETY REGULATIONS

2.1 TRAINING

 **Become acquainted with the controls and the proper use of the machine. Learn**

how to stop the engine quickly. Failure to follow the warnings and instructions may result in fire and/or serious injury.

- Never allow children or persons unfamiliar with these instructions to use the machine. Local regulations may restrict the age of the operator.
- Never use the machine if the user is tired or unwell, or has taken medicine, drugs, alcohol or any substances which may slow his reflexes and compromise his judgement.
- Do not allow children or other passengers to ride on the machine.
- Bear in mind that the operator or user is responsible for accidents or unexpected events occurring to other people or their property. It is the user's responsibility to assess the potential risk of the area where work is to be carried out, and to take all the necessary precautions to ensure his own safety and that of others, particularly on slopes or rough, slippery and unstable ground.
- If the machine is sold or lent to others, make sure that the operator looks over the user instructions contained in this manual.

2.2 PREPARATION


Personal Protective Equipment (PPE)

- Always wear suitable work attire, hard-wearing safety footwear with non-slip soles and long trousers. Do not operate the machine when barefoot or wearing open sandals. Wear hearing protection devices.
- Never wear scarves, shirts, necklaces, bracelets, clothing with flowing parts, laces or ties or any hanging or flapping accessory that could catch in the machine or in any objects or materials in the work area.
- Tie your hair back if it is long.

Work area/Machine

- Thoroughly inspect the entire work area and remove anything that could be thrown by the machine or damage the cutting means/rotating units (stones, branches, iron wire, bones, etc.).


Internal combustion engines: fuel

-  **DANGER!** The fuel is highly flammable.
- Keep the fuel in approved containers, in a safe place, away from any naked lights or heat sources.
- Keep the containers and storage area free of grass cuttings, leaves, or excessive grease.
- Keep the containers out of the reach of children.

- Do not smoke when filling up with fuel or when handling the fuel.
- Use a funnel to top up with fuel only in the open air.
- Do not inhale fuel fumes.
- Never remove the tank cap or add fuel while the engine is running or when the engine is hot.
- Open the fuel tank slowly to allow the pressure inside to decrease gradually.
- Do not approach the tank opening with a naked flame to check its contents.
- If you have spilled some fuel, do not attempt to start the engine but move the machine away from the area of spillage and avoid creating any source of ignition until the fuel has evaporated and fuel vapours have dissipated.
- Immediately clean up all traces of fuel spilt on the machine or on the ground.
- Replace caps of all fuel tanks and containers securely.
- Never start the machine in the same place in which you refilled it with fuel; the engine must be started in an area at least 3 metres from where you refuelled.
- If fuel is spilt on clothing, change clothing before starting the engine.
- Pay attention on sloping ground which requires particular care to prevent overturning or loss of control of the machine. The main reasons for loss of control are:
 - Insufficient wheel grip
 - Excessive speed
 - Inadequate braking
 - Type of machine unsuitable for its task
 - Lack of awareness of the effect of ground conditions, especially slopes
 - Incorrect use as a towing machine.

Behaviour

- When working behind the wheel, do not become distracted and maintain the required level of concentration.
- Exercise caution when reversing or moving backwards. Look behind you to make sure there are no obstacles before and during operations in reverse gear.
- Use care when pulling loads or using heavy equipment:
 - Use approved drawbar hitch points only when towing;
 - Do not turn sharply. Take care when reversing;
 - Use counterweight(s) or wheel weights whenever advised in the instructions manual.
- Pay attention when using the grass catcher and attachments that can alter the stability of the machine, especially on slopes.
- Always keep hands and feet away from the cutting means, when starting and when using the machine.
- Attention: the cutting means will continue to rotate for a few seconds after disengagement or after you have switched off the engine.
- Pay attention to cutting-means assemblies with more than one cutting means, as a rotating cutting means can trigger the rotation of the others,
- Keep away from the discharge opening.
- Do not touch the engine parts which heat up during use. Burns hazard.
- To avoid the risk of fire, do not leave the machine standing in high grass with the engine running.

 If something breaks or an accident occurs during work, turn off the engine immediately and move the machine away to prevent further damage; if an accident occurs with injuries or third parties are injured, carry out the first aid measures most suitable for the situation immediately and contact the medical authorities for any necessary health care. Carefully remove any debris which could cause damage or injury to persons or animals if ignored.

2.3 DURING OPERATION

Work Area

- Do not operate the engine in a confined space where dangerous carbon monoxide fumes can develop. All starting operations have to be effected in an open or well ventilated area. Always remember that exhaust gases are toxic!
- When starting up the machine, do not direct the silencer and therefore the exhaust fumes towards flammable materials.
- Do not use the machine in environments at risk of explosion, in the presence of flammable liquids, gas or powder. Electrical contacts and mechanical friction can generate sparks that can ignite the powder or vapours.
- Work only in daylight or with good artificial light in good visibility conditions.
- Keep persons, children and animals away from the working area. Instruct another adult to supervise any children in the vicinity.
- Avoid working with wet grass, in the rain and when there is a risk of a thunderstorm, especially lightning.
- Pay careful attention to uneven ground (hills, dips), slopes, hidden hazards and obstacles than could limit visibility.
- Be very careful near ravines, ditches or embankments. The machine could overturn if a wheel slides over the edge or if the earth gives way.

Use limitations


- Never operate the machine with guards damaged, missing or incorrectly assembled (grass catcher, side discharge guards rear discharge guards)
- Don't use the machine if the attachments/tools are not installed in their seats.
- Never disengage, deactivate, remove or tamper with the safety systems/microswitches installed.
- Do not strain the machine too much and do not use a small machine for heavy-duty work. If you use the right machine, you will reduce the risk of hazards and improve the quality of your work.
- The machine has not been approved for use on public roads. It must be used (as indicated by the highway code) in private areas closed to traffic.

2.4 MAINTENANCE, STORAGE

Ensure regular maintenance and correct storage to maintain machine safety and high performance levels.

Maintenance

- Never use the machine with worn or damaged parts. Faulty or worn-out parts must always be replaced and never repaired.
- To reduce the risk of fire, regularly check the machine for oil and/or fuel leaks.
- Be careful during adjustment of the machine to prevent entrapment of the fingers between moving parts of the cutting means and fixed parts of the machine.

 The noise and vibration levels shown in these instructions are the maximum levels for use of the machine. The use of an unbalanced cutting element, the excessive speed of movement, or the absence of maintenance have a significant influence on noise emissions and vibrations. Consequently, it is necessary to take preventive steps to eliminate possible damage due to high levels of noise and stress from vibration. Maintain the machine well, wear ear protection devices, and take breaks while working.

Storage

- Do not store the machine with fuel in the tank in an area where fuel vapours could reach a naked light, a spark or a strong heat source.
- To reduce fire risks, do not leave containers with debris inside a room.

2.5 ENVIRONMENTAL PROTECTION

Safeguarding the environment must be a relevant and priority aspect of machine use, of benefit to the community and the environment we live in.

- Avoid being a disturbance to the neighbourhood. Use this machine at reasonable times of the day only (not early morning or late evening when the noise could cause disturbance).
- Adhere strictly to the local regulations governing the disposal of packaging, oil, fuel, filters, damaged parts or any other element which may have an impact on the environment; this waste should not be disposed of along with standard household waste, but must be disposed of separately and sent to special waste disposal facilities for handling and recycling.
- Scrupulously comply with local regulations for the disposal of waste materials
- When the machine is withdrawn from service, do not dump it in the environment, but take it to a waste disposal facility in accordance with the local regulations in force.

3. GETTING TO KNOW THE MACHINE

3.1 DESCRIPTION OF THE MACHINE AND PLANNED USE

This machine is a ride-on lawn mower with seated operator.

The machine is equipped with an engine which drives a cutting unit protected by a casing, as well as a transmission unit that moves the machine. This machine is fitted with rear traction.

The rear axle can also be fitted with:

- mechanical drive with 5 forward gears and 1 reverse gear.
- hydrostatic drive with infinite ("Hydro") forward and reverse gears.

The operator is able to operate the machine and use the main controls, always seated in the operator's position.

The safety devices installed on the machine will disengage the engine and cutting means in a couple of seconds (par. 6.2.2).

3.1.1 Intended use

This machine was designed and built to cut grass.

Generally speaking this machine can:

- MP 84 / MP 98 Series can:

1. mow the grass and collect it in the grass catcher
 2. mow the grass and discharge it on the ground from the rear section
 3. mow, chop and deposit the grass on the ground (mulching effect).
- SD 98 / 108 Series can:
4. mow the grass and discharge it from the side
 5. mow, chop and deposit the grass on the ground (mulching effect).

The use of special attachments provided for by the Manufacturer as original equipment or which may be purchased separately, allows this work to be done in various operating modes, illustrated in this manual or the instructions that accompany the single attachments. Likewise, the intended use can be extended to include other functions by applying supplementary attachments (if provided for by the Manufacturer), abiding by the restrictions and conditions indicated in the instructions accompanying the attachment.

3.1.2 Improper use

- Any other usage not in keeping with the afore-mentioned ones may be hazardous and harm persons and/or damage things. Examples of improper use may include, but are not limited to:
 - allowing children, animals or other passengers to ride on the machine as they could fall off and injure themselves or compromise safe driving by the operator;
 - towing or pushing loads without the use of the specified attachment for towing;
 - using the machine for riding over unstable, slippery, icy, stony, rough, marshy ground or puddles that do not allow the consistency of the ground to be assessed;
 - using the cutting means on surfaces other than grass;
 - using of the machine for leaf or debris collection.

IMPORTANT *Improper use of the machine will invalidate the warranty, relieve the Manufacturer from all liabilities, and the user will consequently be liable for all and any damage or injury to himself or others.*

3.1.3 User types

This machine is intended for use by consumers, i.e. non-professional operators. The machine is intended for "DIY" use only.

IMPORTANT *The machine must be used by one operator.*

3.2 SAFETY SIGNS

The machine has various symbols on it (fig. 2). They are used to remind the operator of the behaviour to follow to use it with the necessary attention and caution. Meaning of symbols:



Warning: Read the instructions before operating the machine.



Warning: Disconnect the key and read the instructions before carrying out any maintenance or repair work.



Danger! Ejected objects: Do not operate without either the rear discharge guard or the grass catcher being in place. (for models with rear collection only)



Danger! Ejected objects: do not operate without side discharge chute in place. (for models with side discharge only)



Danger! Ejected objects: Keep bystanders at a safe distance



Danger! Machine rollover: Do not use this machine on slopes greater than 10°



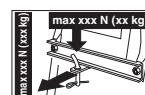
Danger! Dismemberment: Make sure that children stay clear of the machine all the time when engine is running



Cutting hazard. Cutting means in motion. Do not put hands or feet near or under the opening of the cutting means housing.



Warning! Keep away from hot surfaces.



When using the towing kit, do not exceed the recommended loads stated on the label and follow the safety instructions.

IMPORTANT Any damaged or illegible decals must be replaced. Order replacement decals from an authorised assistance centre.

3.3 IDENTIFICATION LABEL

The identification label holds the following data (fig. 1):

1. Acoustic power level
2. CE Conformity marking
3. Year of manufacture
4. Operating engine power and speed
5. Machine model
6. Type of machine
7. Serial number
8. Weight in kg
9. Name and address of Manufacturer
10. Type of transmission
11. Article code

Write the identification data of the machine in the specific space on the label on the back of the cover page.

IMPORTANT Quote the information on the product identification label whenever you contact an authorized service workshop.

IMPORTANT The example of the Declaration of Conformity is provided on the last pages of the manual.


3.4 MAIN COMPONENTS

The machine is composed of a series of main components that have the following functions (fig.1):


- A. Cutting-means assembly:** this is the assembly comprising the casing that houses the rotating cutting means, and the cutting means.
- B. Cutting means:** these are what cut the grass; the fins at the ends help convey the cut grass towards the discharge chute.
- C. Side discharge chute:** a safety device to prevent objects drawn up by the cutting means from being hurled by the machine (for side discharge models only).
- D. Discharge chute: this is the part connecting the cutting-means assembly to the grass catcher** (for models with rear collector only).
- E. Grass catcher:** as well as collecting the grass cuttings, this is also a safety element that stops any objects drawn up by the cutting devices from being hurled away from the machine (for rear collection models only).

- F. Rear discharge guard** (available upon request): this can be fitted in place of the grass catcher and prevents objects from being drawn up by the cutting means and hurled away from the machine. (for rear collection models only).
- G. Driving seat:** this is where the machine operator sits. It has a sensor connected to safety devices for detecting the presence of the operator.
- H. Battery:** provides the energy for starting the engine. Its specifications and regulations for use are described in a specific manual.
- I. Engine:** this moves the cutting means and drives the wheels. Its specifications and regulations for use are described in a specific manual.
- J. Front bumper:** this protects the front section of the machine.
- K. Steering wheel:** turns the front wheels.

4. ASSEMBLY

 **The safety regulations to follow are described in chap. 2. Strictly comply with these instructions to avoid serious risks or hazards.**

For storage and transport purposes, some components of the machine are not installed in the factory and have to be assembled after unpacking. Follow the instructions below.

 **Unpacking and completing the assembly should be done on a flat and stable surface, with enough space for machine handling and its packaging, always making use of suitable equipment. Do not use the machine until all the indications provided in the "ASSEMBLY" section have been carried out.**

4.1 ASSEMBLY COMPONENTS

The packaging holds the components needed for assembly as listed in the table below:

	Description
1	Steering wheel
2	Dashboard cover and steering wheel assembly parts
3	Driving seat
4	Battery
5	Front bumpers
6	Anti-chipping wheels
7	Grass catcher with relative assembly screws and instructions (for models with rear collection only)

8	Lower part of the rear plate, the grass catcher brackets and attachments necessary for completing and assembly (<i>for rear collection models only</i>)
9	Side discharge chute (<i>for models with side discharge only</i>)
10	Cutting-means assembly side reinforcements (<i>for side discharge models only, if foreseen</i>).
11	Envelope containing: - the instruction manuals and documents - driving seat assembly screws - side discharge chute assembly fittings (<i>for models with side discharge only</i>) - the connection screws for the battery cables - 2 starter keys - 1 spare 10 A fuse

4.1.1 Unpacking

1. Cautiously open the packaging, paying attention not to lose components.
2. Consult the documentation in the box, including these instructions.
3. Remove all the unassembled parts from the box.
4. Remove the machine from the packaging taking the following precautions:
 - move the cutting-means assembly to its maximum height (par. 5.10) to protect it against damage when the machine is lifted off the base pallet;
 - Lift the machine off the base pallet.

For hydrostatic drive models, move the rear drive release lever to the locked position (par. 5.13).

4.2 STEERING WHEEL ASSEMBLY

1. Put the machine on a flat surface and straighten the front wheels.
2. Mount the hub (fig. 3.A) on the shaft (fig. 3.B), making sure that the plug (fig. 3.C) is correctly fitted into the hub seat.
3. Fit the dashboard cover (fig. 3.D) clicking the seven fasteners into place.
4. Fit the steering wheel (fig. 3.E) onto the hub (fig. 3.A) with the spokes directed towards the seat.
- 5a. **For type "I" steering wheel only**
- Fit the spacer (fig. 3.F) and fasten the steering wheel in place using the screws supplied (fig. 3.G) in the indicated order.
- 5b. **For type "II" steering wheel only** - Fasten the steering wheel in place using the screws (fig. 3.F, 3.G) supplied, in the indicated order.

6. Fit the steering wheel cover (fig. 3.H) by clicking the fasteners into place.

4.3 SEAT ASSEMBLY

Fit the seat (fig. 4.A) onto the plate (fig. 4.B) using the screws (fig. 4.C).

4.4 MOUNTING AND CONNECTING THE BATTERY

The battery (fig. 5.A) is housed under the seat and secured by a spring (fig. 5.B).

1. First connect the red wire (fig. 5.C) to the positive pole (+) and then the black wire (fig. 5.D) to the negative pole (-), using the screws supplied as shown.
2. Apply silicone grease to the terminals and check that the protective cap for the red wire (fig. 5.E) is in place.

IMPORTANT *Always fully charge the battery according to the instructions in the battery booklet.*

IMPORTANT *To prevent the safety device in the electronic circuit board from cutting in, never start the engine until the battery is fully charged!*

4.5 MOUNTING THE REAR BUMPER

- 1a. **For type "I" bumpers only** - Mount the front bumper (fig. 6A) on the bottom of the frame (fig. 6.B) using the four screws (fig. 6.C).
- 1b. **For type "II" bumpers only**
 1. Fit the two brackets (fig. 6.A) and (fig. 6.B) to the bottom of the frame (fig. 6.C) following the direction of assembly indicated in the figure: R= right; L= left.
 2. fully tighten the screws (fig. 6.D).
 3. Attach the front bumper (fig. 6.E) to the brackets (fig. 6.A) and (fig. 6.B) using the screws (fig. 6.F) and nuts (fig. 6.G).

4.6 SIDE DISCHARGE CHUTE ASSEMBLY (FOR MODELS WITH SIDE DISCHARGE ONLY)

1. From the inside of the side discharge chute (fig. 7.A), fit the spring (fig. 7.B) by inserting the terminal (fig. 7.B.1) into the hole and turning it so that both the spring (fig. 7.B) and the terminal (fig. 7.B.2) are securely positioned in their seatings.
2. Position the side discharge chute (fig. 7.A) in line with the cutting-means assembly brackets (fig. 7.C). Using a screwdriver, turn the second terminal

- (fig. 7.B.2) of the spring (fig. 7.B) to bring it outside the side discharge chute.
3. Fit the pin (fig. 7.D) in the holes on the brackets (fig. 7.C) and on the side discharge chute, so that it passes through the coils of the spring (fig. 7.B) and the drilled end comes out of the inner most bracket.
 4. Insert the cotter pin (fig. 7.E) in the pin (fig. 7.D) hole (fig. D.1) and rotate the pin until it is possible to bend the two ends (fig. 7.E.1) of the cotter pin, (with the aid of a pair of pliers), so it cannot slide out and cause the pin to fall out (fig. 7.D).

⚠ Check that the spring works correctly and keep the side discharge chute securely lowered. Make sure that the pin is fitted properly to prevent it from falling out accidentally.

IMPORTANT For models with optional side unloading: make sure that the side unloading guard (Fig. 13.A) is lowered and locked by the safety lever (Fig. 13.B).

IMPORTANT Before disassembling or servicing the deflector, always push the safety lever (Fig. 14.B) and lift the side unloading guard (Fig. 14.A) to allow disassembly.

NOTE To remove the deflector, perform assembly steps in reverse order.

4.7 MOUNTING THE CUTTING-MEANS ASSEMBLY SIDE REINFORCEMENTS (FOR SIDE DISCHARGE MODELS ONLY, IF FORESEEN).

Complete the mounting of the cutting-means assembly by fitting the side reinforcements on the cutting-means assembly profile using the screws supplied (fig. 8)

4.8 REAR PLATE ASSEMBLY AND COMPLETION (FOR REAR COLLECTION MODELS ONLY)

1. Assemble the two lower brackets (fig. 9.A) and (fig. 9.B), following the assembly direction as shown in the illustration, and fasten them with the screws (fig.9.C) and nuts (fig. 9.D), tightening them completely.
2. Remove the two screws (fig. 9.H), which will be used later.





3. Assemble the lower part (fig. 9.E) of the rear plate and fasten it to the lower brackets with the screws (fig. 9.F) and bolts (fig. 9.G), without tightening them completely.
4. Finish fastening the lower part (fig. 9.E) of the rear plate, completely tightening the two central screws (fig. 9.H) that you previously removed and the four upper screws (fig.9.I)
5. Fully tighten the two bottom nuts (fig. 9.G).
6. Insert the lever (fig. 9.J) of the “grass catcher full” indicator into its seat (fig. 9.K) and push it down until you hear a click.
7. Assemble the two grass catcher brackets (fig. 9.L) and (fig. 9.M), following the assembly direction as shown in the illustration, and fasten them with the screws (fig. 9.N) and snap washers (fig. 9.O), tightening them firmly.

5. CONTROLS

5.1 KEY IGNITION SWITCH

The key turns the machine and headlamps (if fitted) On and Off.

It has four different positions (fig. 10.A):

1. **Stop position.** The machine turns off immediately. 
2. **Headlights On position (if fitted);** After turning the engine on, turn the lights on by turning the key to this position. To switch them off, turn the key to On. 
3. **On position.** All services are enabled.. 
4. **Start position.** Switch on the starter motor to start the machine. If you release the key on start it will automatically return to On. 

5.2 THROTTLE CONTROL

Regulates the engine's r.p.m.

There are two types of throttle control according to the engine type:

- A. **Type “I” with separate Choke command** (Fig. 10.E + Fig. 10.E.1)
- B. **Type “II”** (Fig. 10.E)

The positions indicated correspond to:



- 1. Choke Command - Cold start.** Used to turn on the engine when cold. The «CHOKE» position enriches the mixture so it must only be used for the time necessary for cold starts.



- 1. Maximum engine speed.** To be used always when starting the machine, while it is On and during grass cutting operations.
- 2. Minimum engine speed.** Used when the machine is sufficiently warm during stationary periods of operation.



NOTE When moving from one area to another, put the lever in a position between «tortoise» and «hare».

5.3 PARKING BRAKE LEVER

This lever stops the machine from moving when it has been parked.

This lever has two positions (fig. 10.D), corresponding to:



- 1. Brake disengaged.** Press the pedal to disengage the parking brake (fig. 10.1). The lever returns to the brake disengaged position.



- 2. Brake engaged.** Press the pedal all the way down to engage the parking brake (fig. 10.1) and shift the lever to brake engaged position. When you take your foot off the pedal it will be blocked in the lowered position.

5.4 CLUTCH / BRAKE PEDAL (MECHANICAL DRIVE)

This pedal has a double function (fig. 10.1):



- during the first part of its travel it acts as a clutch, engaging and disengaging drive to the wheels.
- in the second part it works the brake on the rear wheels.

IMPORTANT Do not keep the pedal half way between clutch engagement or disengagement, as this can cause overheating and damage the transmission belt.

NOTE When the machine is in movement, keep your foot off the pedal.

5.5 SPEED CHANGE LEVER (MECHANICAL DRIVE)

This lever has seven positions (fig. 10.K):

1

- 1. 5 forward gears**

2

3

4

5

N

- 2. Neutral «N»**

R

- 3. Reverse «R»**

⚠ Reverse must only be engaged when the machine has stopped.

To change gear, press the pedal halfway down (Fig. 10.1) and move the lever according to the indications on the label.

5.6 BRAKE PEDAL (HYDROSTATIC DRIVE)



This pedal works the brake on the rear wheels (fig. 10.I)

5.7 HYDROSTATIC TRANSMISSION DISENGAGEMENT LEVER (HYDROSTATIC TRANSMISSION)

This lever has two positions, as shown on the plate (fig. 10.L):



- 1. Drive engaged :** for all uses, when moving and during cutting.



- 2. Drive disengaged :** this makes it much easier to move the machine by hand, with the engine turned off.

IMPORTANT To avoid damaging the transmission unit, this operation must be carried out only when the engine has stopped with the pedal (fig. 10.J) at neutral position.

5.8 CUTTING MEANS ENGAGE AND DISENGAGE FUNCTIONS

The mushroom switch allows you to engage the cutting means using an electromagnetic clutch (fig. 10.B):



1. **Cutting means engaged.**
Mushroom switch pulled



2. **Cutting means disengaged.**
Mushroom switch engaged.
 - On disengaging the cutting means, a brake is simultaneously activated which stops their rotation within a few seconds.

NOTE *If you engage the cutting means without taking the necessary safety precautions, the engine shuts down and cannot be restarted (see par. 6.2.2)*

5.9 REVERSE GEAR CUTTING CONSENT BUTTON



By pressing and holding this button (fig. 10.F), it is possible to switch to reverse gear with the cutting means engaged without causing the engine to stop.

5.10 CUTTING HEIGHT ADJUSTER LEVER

Use this lever to raise and lower the cutting-means assembly to one of the 7 different cutting heights (fig. 10.G).



The seven positions for this lever, shown as «1» to «7» on the label, correspond to various cutting heights between 3 and 8 cm.



To go from one position to another, move the lever sideways and put it back in one of the stop notches.



5.11 ACOUSTIC ALARM INDICATOR LIGHT AND DEVICE (FOR REAR COLLECTION MODELS ONLY)

- This light (fig. 10.C) comes on when the key (fig. 10.A) is in the "ON" position and stays on while the machine is running.

- When it flashes, it means that it is not ready to be started (see par. 6.2.2).
- The sound warning signals that the grass catcher is full (see par. 6.5.5).

5.12 GRASS CATCHER TIPPING LEVER (IF FORESEEN, FOR REAR COLLECTION MODELS ONLY)

This pull-out lever tips and empties the grass catcher. This means less work for the operator (fig. 10.H).

6. USING THE MACHINE

⚠ *The safety regulations to follow are described in chap. 2. Strictly comply with these instructions to avoid serious risks or hazards.*

6.1 PREPARATION

Before starting to mow, it is necessary to carry out several checks and operations to ensure you can work efficiently and in maximum safety.

6.1.1 Filling with oil and fuel

IMPORTANT *The machine is supplied without engine oil or fuel.*

Before using the machine check for fuel and the oil level (par. 7.2, par. 7.3). For refuelling and oil top-up methods and precautions follow the instructions given in (par. 7.2, par. 7.3) and in the engine handbook.

6.1.2 Seat adjustment

To change the seat position, loosen the four fixing bolts (fig. 11.A) and slide it along the slots. Once you have found the right position, tighten the four screws (fig. 11.A) thoroughly.

6.1.3 Tyre pressure

Having the right tyre pressure is the main condition for ensuring that the cutting-means assembly is horizontal and mows evenly.

1. Unscrew the valve caps
2. Connect a compressed air line with a gauge to the valves (fig. 12)
3. Adjust the pressure according to the values indicated in the "Technical Data" chart.

6.1.4 Preparing the machine before starting work

NOTE This machine can be used to mow lawns in a number of different ways; before starting work, prepare the machine based on how the lawn is to be mowed.

a. Prepare the machine for side cutting and discharge of the grass onto the floor (for models with side discharge only)

- Always make sure that the spring inside the deflector (Fig. 13.A) and the safety lever (Fig. 13.B) operate correctly, holding it firmly in the lowered position.

b. Preparation for grass cutting and collection in the grass catcher (for rear collection models only)

- Fasten the grass catcher (fig. 14.A) onto the supports (fig. 14.B) and centre it up with the rear plate. Centring is ensured by using the right bracket as lateral support.
- Make sure that the lower pipe of the grass catcher opening is attached to the pawl (fig. 14.C).

c. Prepare the machine for rear cutting and discharge of the grass onto the floor (for models with rear collection only)

- If you decide to work without the grass catcher, a rear discharge guard kit (fig. 15; chap. 15.5) is available upon request. This has to be attached to the rear plate as indicated in the instructions.

d. Preparation for mowing and mulching of grass


- If you decide to mow the grass, mulching it and leaving it on the grass, a "mulching" kit is available upon request (chap. 15.1). This has to be attached to the rear plate as indicated in the instructions.

6.1.5 Positioning the anti-scalp wheels

The anti-chipping wheels are used to reduce the risk of tearing up sections of lawn, which can occur when the edge of the cutting-means assembly drags over irregular ground. Position the wheels as indicated (par. 7.4).

6.2 SAFETY CHECKS

Run the following safety checks and check that the results correspond to those outlined on the tables.

 **Always carry out the safety checks before use.**

6.2.1 General safety check

Object	Result
Battery	No damage to the casing, cover or terminals
Rear discharge guard, grass catcher	Good condition. No damage. Properly installed.
Side discharge guard, suction grid	Good condition. No damage. Properly installed.
Fuel lines and connections.	No leaks.
Electrical cables.	All insulation intact. No mechanical damage.
Oil lines	No leaks. No damage.
Drive the machine forwards and backwards, shift to neutral / release the drive pedal (par. 5.5; par. 5.7)	The machine slows down and stops
Press the brake pedal (par. 5.4; par. 5.6)	The machine stops
Test driving	No abnormal vibrations. No abnormal sound
Safety devices	Proceed as indicated in par. 6.2.2

6.2.2 Control of safety devices

The safety devices work in two ways:

- A.** they prevent the engine from starting if all the safety requirements have not been met;
- B.** by stopping the engine if even just one of the safety requirements is lacking.

Action	Result
1. gear in "neutral"; 2. cutting means disengaged; 3. operator seated.	The engine starts
the operator leaves his seat	The engine stops
the grass catcher is lifted or the rear discharge guard removed without disengaging the cutting means (for rear collection models only)	The engine stops
the parking brake is engaged without disengaging the cutting means	The engine stops

Action	Result
the speed change is activated or the drive pedal with the parking brake engaged	The engine stops
the reverse gear is engaged with the cutting means engaged, without pressing the consent button (par. 5.9)	The engine stops

⚠ *If any of the results fails to match the indications provided in the tables, do not use the machine! Contact a service centre to have it checked and repaired if necessary.*

IMPORTANT *Always bear in mind that the safety devices prevent the engine from starting if safety requirements have not been met. In these cases, once the start consent has been reinstated, the ignition key (fig. 10.A) must first be turned back to Off before the engine can be restarted.*

6.3 USING ON SLOPES

Comply with the limits indicated in the "Technical Data" Tables ad in "fig. 18" regardless of the mowing direction.

Remember there is no such thing as a "safe" slope. Driving on grass slopes requires particular care. To prevent overturning or loss of control over the machine:

- Never mow across the face of the slope. Lawns on a slope have to be mowed moving up and down and never across them. When changing direction, take great care that the wheels facing the slope do not hit any obstacles (such as stones, branches, roots, etc.) that may cause the machine to slide sideways, tip over or make you lose control.
- Do not stop or start suddenly when going up or downhill;
- Shift to drive gear very gently paying particular attention to prevent the machine from tipping up.
- Reduce speed:
 - before changing direction and during tight turns
 - before facing a slope, particularly downhill
- Never switch to reverse gear to decrease speed when going downhill: this could cause loss of control of the machine, especially on slippery ground.
- Always engage the parking brake before leaving the machine at a standstill and unattended.

- **For models with mechanical drive**
only Never ride the machine on slopes in neutral or with the clutch out! Always shift into a low gear before leaving the machine at a standstill and unattended.

- **For models with hydrostatic drive**
only: Drive down slopes with your foot off the drive pedal to use the braking effect of the hydrostatic transmission when the transmission is not engaged.

6.4 STARTUP

1. Open the fuel tap (fig. 19.A) (if provided).
2. Sit in the operator's position.
3. Put the drive into neutral («N») (par. 5.5; par. 5.7).
4. Disengage the cutting means (par. 5.8).
5. Engage the parking brake (par. 5.3).
6. Shift the throttle control to maximum "hare" speed position (par. 5.2).
7. **If cold starting:** engage the choke (par. 5.2 / par. 5.2.1)
8. Insert the ignition key and turn to On to make electrical contact, then turn it to Start to start the engine.
9. Release the ignition key once the engine has started.
10. **If cold starting:** as soon as the engine ticks over regularly:
 - 10a. Disengage the choke (par. 5.2 type "II"), shift the throttle control to maximum "hare" speed position.
 - 10b. Disengage the choke (par. 5.2, type "I").

NOTE *Using the choke when the engine is already warm can foul the spark plugs and cause the engine to run erratically.*

11. When the engine has started, shift the throttle control to the minimum «tortoise» speed position.

NOTE *If there are engine starting problems, do not insist as you can risk running the battery flat and flooding the engine. Turn the key to the Off position, wait for a few seconds and then repeat the operation. If the malfunction persists, refer to the engine manual and chapter «14» in this manual.*

6.5 OPERATION

6.5.1 Forward gear and riding without mowing

When moving the machine:

- disengage the cutting means (par. 5.8);
- bring the cutting-means assembly to the highest position (position «7»);
- shift the throttle control to a point midway between the «tortoise» and «hare» speed positions.

For models with mechanical drive only:

1. Press the pedal all the way down (par. 5.4) and shift the gear lever to 1st gear (par. 5.5).
2. Hold the pedal down (fig. 10.1) then disengage the parking brake (par. 5.3).
3. Slowly release the pedal which will turn from «brake» to «clutch» mode, thus operating the rear wheels (par. 5.4).

⚠ The pedal has to be released gradually, as a sudden engagement may cause the vehicle to tip over and the driver to lose control.

4. Gradually reach the desired speed using the throttle and gear lever. To change gear, press the clutch halfway down (par. 5.4; par. 5.5).

For models with hydrostatic drive only:

1. Disengage the parking brake and release the brake pedal (par. 5.6).
2. Press the drive pedal (par. 5.7) in the "forward drive" direction and reach the required speed by gradually increasing pressure on the pedal and working the throttle.

⚠ Drive can only be engaged following the procedure illustrated (par. 5.7 to prevent sudden engagement which may cause the vehicle to tip over and the driver to lose control, especially on slopes.

6.5.2 Braking

First reduce the machine's speed by reducing the engine's r.p.m., and then press the brake pedal (par. 5.4; par. 5.6) to slow down the machine until it stops.

For models with hydrostatic drive only:

The machine already slows down considerably by just releasing the drive pedal (par. 5.7)

6.5.3 Reverse gear

IMPORTANT *Reverse must be engaged when the machine has stopped.*

For models with mechanical drive only:

1. Press the pedal (par. 5.4) until the machine comes to a stop;
2. Shift the gear lever to "R" reverse (par. 5.5).
3. Gradually release the pedal to engage the clutch and then begin moving in reverse.

For models with hydrostatic drive only:

1. Press the pedal (par. 5.6) until the machine comes to a stop;
2. start reversing by pressing the drive pedal in the "R" direction (par. 5.7).

6.5.4 Grass cutting

To operate with the machine proceed as described below:

1. shift the throttle to the maximum speed position ("hare"); this position is always used when using the machine;
2. bring the cutting-means assembly to the highest position;
3. engage the cutting means (par. 5.8) only on grass lawns; avoid engaging them on stony ground or when the grass is very high;
4. regulate the forward speed and the cutting height (par. 5.10) considering the conditions of the lawn (the height, density and dampness of the grass).
5. start moving forwards on the grass very slowly and with utmost caution, as already described;

IMPORTANT *To proceed in reverse gear with the cutting means engaged, it is necessary to press and hold the consent button (par. 5.9) so as not to cause the engine to stop.*

Lower the speed whenever you note a drop in engine speed, since a forward speed that is too fast compared to the amount of grass being cut will never mow the grass well.

Disengage the cutting means and move the cutting-means assembly to the highest position:

- When moving between work areas
- When driving on grass free surfaces
- Every time it is necessary to overcome an obstacle.

6.5.5 Suggestions for maintaining a nice lawn

1. To keep a lawn green and soft with a good appearance, it should be cut regularly. A lawn can be composed of different types of grass. If the lawn is cut frequently, grass and roots grow more vigorously, forming

a solid grassy bed. If the lawn is cut less frequently, higher grass and weeds start growing (clover and daisies, etc.).

2. It is always better to cut the grass when dry.
3. The cutting means must be in good condition and well sharpened so that the grass is cut straight without a ragged edge that leads to yellowing at the ends.
4. The engine must run at full speed, both to ensure a sharp cut of the grass and to get the necessary thrust to push the cuttings through the collector channel.
5. The frequency of mowing should be in relation to the rate of growth of the grass, which should not be left to grow too much between one cut and the next.
6. During hot and dry periods, the grass should be cut a little higher to prevent the ground from drying out.
7. The best height of the grass on a well-kept lawn is approx. 4-5 cm. and with one mowing, you do not need to remove more than a third of the total height. If the grass is very tall, it should be cut twice in a twenty-four hour period. The first time with the cutting means at maximum cutting height, possibly reducing the cutting width and the second cut at the height desired (fig. 20).
8. The appearance of the lawn will improve if you alternate the cutting in both directions (fig. 21).
9. If the discharge chute tends to get blocked with grass, you should reduce the forward speed as it may be too high for the condition of the grass. If the problem persists, the probable causes are either badly sharpened cutting means or deformed fins.
10. Be very careful when mowing near bushes or kerbs as these could distort the horizontal position of the cutting-means assembly and damage its edge as well as the cutting means.

6.5.6 Emptying the grass catcher (for rear collection models only)

NOTE *The emptying of the grass catcher can only be done with the cutting means disengaged, otherwise the engine stops.*

- Do not let the grass catcher become too full as this may block the collection channel.
- When the grass catcher is full you will hear a warning sound:
 1. disengage the cutting means (par. 5.8) and the audible signal will stop;
 2. shift the throttle control to minimum "tortoise" speed position (par. 5.5);
 3. stop moving forward and switch to neutral (par. 5.5; par. 5.7);

4. engage the parking brake;
5. stop the engine;
6. pull out the lever (fig. 22.A - if fitted) or grasp the rear handle (fig. 22.A1) and tip up the grass catcher to empty it;
7. close up the grass catcher so that it hooks onto the pawl (fig. 22.B).

6.5.7 Cleaning the discharge chute (for rear collection models only)

- Cutting very tall or wet grass, particularly at excessively high speed, can clog up the discharge chute. If it clogs, follow the instructions provided in chap. 7.4.2.

6.5.8 Mowing completed

When mowing has been completed:

1. disengage the cutting means;
2. decrease the engine's r.p.m.
3. drive back with the cutting-means assembly in its highest position:

6.6 STOP

To stop the machine:

1. shift the throttle lever to minimum "tortoise" speed position

⚠ To avoid backfire, leave the throttle in the minimum "tortoise" speed position for 20 seconds before switching off the engine.

2. switch off the engine by turning the ignition key to Off;
3. with the engine turned off, close the fuel tap (fig. 23.A) (if provided).
4. remove the key from the ignition

IMPORTANT *To keep the battery charged, do not leave the ignition key in the «on» or «headlights on» position when the engine is not running.*

⚠ The engine may be very warm immediately after it is shut off. Do not touch the exhaust or adjacent parts. This can cause burn injuries.

6.7 AFTER OPERATION

1. Allow the engine to cool before storing in an enclosed space.
2. Clean (par. 7.4).
3. Lower the cutting-means assembly, shift to neutral, engage the parking brake, turn off the engine and remove the

ignition key (checking that all moving parts are completely stationary):

- whenever the machine is left unattended, the operator dismounts from the driving seat, or parks the machine;

7. ROUTINE MAINTENANCE

7.1 GENERAL INFORMATION

⚠ *The safety regulations to follow are described in chap. 2. Strictly comply with these instructions to avoid serious risks or hazards.*

⚠ *Before conducting any inspections, cleaning or maintenance/adjustment interventions on the machine:*

- *disengage the cutting means;*
 - *shift into neutral;*
 - *engage the parking brake;*
 - *stop the engine;*
 - *remove the key, (never leave the keys in the ignition or within reach of children or unauthorised persons);*
 - *make sure that all moving parts have come to a complete stop;*
 - *read the relevant instructions;*
 - *Use suitable clothing, protective gloves and goggles*
- The frequency and types of maintenance are summarised in the "Maintenance Table". The table will help you maintain your machine's safety and performance. It lists the main maintenance tasks and how often they need to be performed. Carry out the relevant task as soon as it is scheduled to be performed.
- The use of non-genuine and/or incorrectly assembled spare parts and attachments could adversely affect machine operation and safety. The manufacturer shall decline all liability in the event of injuries or damages caused by such parts.
- Genuine spare parts are supplied by authorized assistance workshops and dealers.

7.2 REFUELLING / EMPTYING THE FUEL TANK

NOTE *The type of fuel to use is given in the engine manual.*

IMPORTANT *The machine is delivered to the client without fuel. Follow all the instructions in the engine manual.*

7.2.1 Refuelling

To refuel:

1. Unscrew the tank closure cap and remove it (fig. 24).
2. Insert the funnel (fig. 24).
3. Refuel being careful not to completely fill the tank.
4. Remove the funnel.
5. Close the fuel cap securely after refuelling and clean away any spills.

IMPORTANT *Do not drip petrol onto the plastic parts to avoid ruining them. In the event of accidental leaks, rinse immediately with water. The warranty does not cover for damage to plastic parts of the bodywork or the engine caused by petrol.*

7.2.2 Emptying the fuel tank

NOTE *Fuel is perishable and should not remain in the tank for more than 30 days. Empty the fuel tank before storing the machine for long periods of time (chap. 9).*

⚠ *Allow the engine to cool before emptying the fuel tank.*

1. Place the machine on a flat surface, in the open air.
2. Place a suitable container under the drain tube (fig. 26.A).
3. Disconnect the tube (fig. 26.A) installed on the fuel filter inlet (fig. 26.B).
4. Open the fuel tap (if provided)
5. Collect the fuel in a suitable container.
6. Reconnect the tube (fig. 26.A) making sure you position the clamp properly (fig. 26.C).
7. Close the fuel tap (if provided).

⚠ *The next time the machine is used, check that there are no fuel leaks from the tubes, fuel stopcock or carburettor.*

7.3 CHECK, TOP UP, DRAINING OF ENGINE OIL

NOTE *The type of oil to use is given in the engine manual.*


IMPORTANT *The machine is delivered to the client without engine oil.*

IMPORTANT *Follow all the instructions in the engine manual.*


7.3.1 Check/top-up

 **Always check the oil level before use.**

- Check the oil level: according to the instructions in the engine manual, this must be between the MIN and MAX marks on the dipstick (fig. 25).

 **Do not overfill as this could cause the engine to overheat. If the oil level exceeds the "MAX" mark, drain until the correct level is achieved.**

7.3.2 Draining

 **The oil may be very hot if removed just after the engine has been switched off. Consequently allow the engine to cool down for a few minutes before proceeding to drain off the oil.**

Replace the engine oil according to the frequency indicated in the engine instruction manual.

Proceed as follows:

• **Type "I":**

1. Place the machine on a flat surface.
2. Place a suitable container under the extension tube (fig. 27.A).
3. Hold the extension tube (fig. 27.A) firmly in place and unscrew the drain plug (fig. 27.B).
4. Collect the oil in a suitable vessel.
5. Replace the drain plug (fig. 27.B) making sure that the gasket is in the right position (fig. 27.C).
6. Fully tighten holding the extension tube firmly in place (fig. 27.A).
7. Clean up any spills.

• **Type "II":**


1. Unscrew the topping up cap (fig. 27.A).
2. Fit the tube (fig. 27.B) onto the syringe (fig. 27.C) and insert it as far as possible into the hole.
3. Using the syringe (fig. 27.C), suck up all the engine oil, bearing in mind that you need to repeat this operation a few times before all the oil is removed.

IMPORTANT *Hand the spent oil over to a disposal facility in accordance with local provisions.*

7.4 ANTI-CHIPPING WHEELS

The different heights of the wheels allow you to maintain a safe distance "H"

between the cutting-means assembly and the ground (fig. 16.A, fig. 17.A). Adjust the position of the anti-chipping wheels according to how irregular the ground is.

 This should always be performed on both wheels, positioning them at the same height **WITH THE ENGINE OFF AND CUTTING MEANS DISENGAGED.**

a. for models with side discharge only

To change the position:

1. unscrew and remove the screw (fig. 16.B)
2. reposition the wheel (fig. 16.A) with the spacer (fig. 16.C) inside the hole at the desired distance
3. fully tighten the screw (fig.16.B) onto the nut (fig. 16.D).

b. for models with rear collection only

To change the position:

1. unscrew the nut (fig. 17.B) and extract the pin (fig.17.C).
2. reposition the wheel (fig. 17.A) in the desired position
3. reassemble the pin (fig. 17.C), making sure the pin (fig. 17.C) head is facing toward the inside of the machine
4. then tighten the nut completely (fig. 17.B).

7.5 CLEANING

Clean thoroughly following the instructions below every time it is used.

7.5.1 Cleaning the machine

- Clean the outside of the machine washing the plastic parts of the bodywork with a damp sponge using water and detergent, taking care not to wet the engine, the electrical parts or the electronic circuit board located under the dashboard.
- To reduce fire hazards, keep the engine, silencer, battery compartment and petrol storage area free of grass, leaves, or excessive grease.

IMPORTANT *Never use hose-nozzles or harsh detergents for cleaning the body and engine!*

7.5.2 Cleaning the discharge chute (for rear collection models only)

If the discharge chute is clogged:


1. remove the grass catcher or the rear discharge guard;
2. remove the grass cuttings; you can reach them from the channel discharge opening.

7.5.3 Cleaning the grass catcher (for rear collection models only)

1. Empty the grass catcher
2. Shake it to remove grass cuttings and soil residue
3. Replace the grass catcher and clean the interior of the cutting-means assembly (par. 7.4.4-a), now remove the grass catcher, empty and rinse it, then place it where it can dry quickly.

7.5.4 Cleaning the cutting-means assembly

Clean the cutting-means assembly thoroughly to remove any grass remains or debris.

 **Keep people or animals away from the surrounding area when cleaning the cutting-means assembly.**

a. Cleaning the interiors


When washing the inside of the cutting-means assembly and the discharge chute, the machine must be on firm ground with:

- the grass catcher or the rear discharge guard mounted in place (for rear collection models only)
 - the side discharge chute mounted (for models with side discharge only);
 - the operator seated;
 - the cutting-means assembly in position «1»;
 - the engine running
 - the transmission in neutral
 - the cutting means engaged
- Connect a water hose to each of the pipe fittings (fig. 28.A; fig. 29.A) one at a time and run water through each one for a few minutes, with the cutting means moving.

IMPORTANT *In order not to compromise the efficiency of the electromagnetic clutch:*

- do not let the clutch come into contact with oil;
- do not spray pressurised water directly on the clutch unit;
- do not clean the clutch with petrol.

b. Cleaning the exterior

 **Do not let debris and dried grass accumulate in the upper part of the cutting-means assembly in order to maintain maximum machine efficiency and safety levels.**

To clean the upper part of the cutting-means assembly:

- lower the cutting-means assembly completely (position «1»);
- blow a jet of compressed air through the right and left guard openings (fig. 28; fig. 29).

7.6 BATTERY

To ensure long life to the battery it is essential to keep it carefully maintained. The machine battery must always be charged:

- before using the machine for the first time after purchase;
- before leaving the machine disused for a long period (over 30 days) (par. 9);
- before starting up the machine after a prolonged period of inactivity.

Carefully read and observe the battery recharging instructions in the booklet provided with the battery. Failure in following the procedure or in charging the battery could permanently damage the battery elements. A flat battery **must** be recharged as soon as possible.

IMPORTANT *Recharging must be done using a battery charger at constant voltage. Other recharging systems can irreversibly damage the battery.*

- The machine comes with a connector (fig. 30.A) for recharging; this is connected to the corresponding connector for the special maintenance battery-charger supplied (if included) or available on request (par. 15.2).

IMPORTANT *This connector must only be used for connection to the maintenance battery-charger indicated by the Manufacturer. For its use:*


- follow the instructions given in the relative instructions manual;
- follow the instructions in the battery manual;

7.7 NUTS AND BOLTS

- Keep all nuts, bolts and screws tight to be sure the equipment is in safe working condition.

8. EXTRAORDINARY MAINTENANCE

8.1 SAFETY RECOMMENDATIONS

 **You must go to a specialized Service Centre or contact your Dealer if the following are malfunctioning:**

- the brake

- **the cutting means engage and disengage functions**
- **switching the drive to forward or reverse gears.**

8.2 CUTTING-MEANS ASSEMBLY / CUTTING MEANS

8.2.1 Aligning the cutting-means assembly

The cutting-means assembly should be properly adjusted to obtain an evenly mown lawn (fig. 31). If mowing is uneven, check the tyre pressure (par. 6.1.3). If this is not sufficient to achieve an even cut, please contact your Dealer to adjust the alignment of the cutting-means assembly.

8.2.2 Cutting means

A badly sharpened cutting means pulls at the grass and causes the lawn to turn yellow.

⚠ All work on the cutting means (disassembly, sharpening, balancing, repairing, reassembly and/or replacing) are demanding jobs that require special skills as well as special tools. For safety reasons, these jobs are best carried out at a Specialised Centre.

⚠ Make sure damaged, misshapen or worn cutting means are replaced as a whole unit, together with its own screws in place to preserve balance.

IMPORTANT *Cutting means should be replaced in pairs, especially when there are marked differences in wear.*

IMPORTANT *Always use original cutting means bearing the code indicated in the "Technical Data".*

Given product evolution, the cutting means listed in the "Technical Data" table may be replaced in time with others having similar interchangeable and operating safety features.

8.3 REPLACING OF FRONT / REAR WHEELS

8.3.1 Preparation

IMPORTANT *Use a suitable lifting device, for example a scissor jack.*

Before changing the wheels it is necessary to complete some preliminary operations:

- Remove all attachments.
- Position the machine on a solid and even surface that guarantees stability of the machine.
- Engage the parking brake;
- Stop the engine;
- Remove the key from the ignition;
- Position the jack in the lifting position near the wheel to be changed (par. 8.3.2; par. 8.3.3).
- Check that the jack is perfectly perpendicular to the ground.

8.3.2 Choice and positioning of the jack on the rear wheels

Position some wooden wedges (fig. 31.A) to the wheel base (fig. 31.B) to the side of the wheel to be changed (fig. 31.C).

For models with rear collection:

- The maximum possible jack height when closed is 110 mm. (fig. 32).
- Position the jack under the rear plate (fig. 33.A) at 180 mm from the side edge.

For side discharge models:

- The maximum possible jack height when closed is 110 mm. (fig. 34).
- Position the jack under the rear axle, in the point indicated in the diagram (fig. 35.A).

NOTE *In this position the jack allows you to only raise the wheel to be changed.*

8.3.3 Choice and positioning of the jack on the front wheels

1. Position some wooden wedges (fig. 36.A) to the wheel base (fig. 36.B) behind the wheel to be changed (fig. 36.C).
2. The maximum possible jack height when closed is 110 mm.
3. Position a square 10 x 10 cm wooden wedge (fig. 37.B) on the jack (fig. 37.A).

NOTE *The wooden wedge prevents damage to the front axle.*

4. Raise the jack so that the wedge rests against the chassis and structural parts (fig. 37.C).

NOTE *During this phase use your hand to keep the wedge balanced correctly on the jack.*

NOTE *In this position the jack allows you to raise the entire front axle.*

8.3.4 Changing the wheel

IMPORTANT *Make certain the machine remains still and stable during the lifting process. If you notice anything out of the ordinary, lower the jack immediately, check and resolve any problems and lift the machine again.*

1. Remove the cover (fig. 38.A).
2. Raise it enough to extract the wheel easily.
3. Using a screwdriver, remove the snap ring (fig. 38.B) and the shoulder washer (fig. 38.C).
4. Remove the wheel to be changed.
5. Coat the axle (fig. 38.D) with grease.
6. Mount the spare wheel.
7. Carefully replace the shoulder washer and snap ring.

IMPORTANT *Check that the two rear wheels are the same height (fig. 39.A) and that the difference between the external diameters of the two wheels (fig. 39.B) is no greater than 8-10 mm. On the contrary, to avoid uneven mowing, the cutting-means assembly must be aligned by an authorised service centre.*

8.3.5 Repairing or changing tyres

The tyres are “Tubeless” and so all punctures must be repaired by a tyre repairer following the procedures required for this kind of tyre.

8.4 ELECTRONIC CIRCUIT BOARD

The electronic circuit board is a component fitted below the dashboard which manages all machine safety devices.

8.4.1 Electronic circuit board protection device (for rear collection models only)

- The electronic circuit board is located below the dashboard and fitted with a self-setting protection which breaks the circuit if there is a fault or short circuit on the electrical system (chap. 14).

8.4.2 Electronic circuit board protection fuse (for side discharge models only)

- The electronic circuit board is located below the dashboard and fitted with a fuse which breaks the circuit if there is a fault or short circuit on the electrical system (chap. 14).

8.5 REPLACING A FUSE

The machine is fitted with fuses (fig. 40.A) with different capacities and functions. Specifically:

- 10 A fuse = protects the main and power circuits of the electronic circuit board. When it blows, the machine stops and the dashboard light switches off (**for rear discharge models only** (par. 5.11))
- 25 A fuse = protects the battery recharge circuit. When it blows, the battery gradually runs down and the machine will have problems starting.

The fuse capacity is indicated on the fuse.

IMPORTANT *A blown fuse must always be replaced by one of the same type and ampere rating, and never with one of another rating.*

If you are unable to understand why it has blown, contact Your Dealer.

8.6 REPLACING BULBS

8.6.1 Type "I" - Incandescent light bulbs

- The bulbs (18W) have a bayonet fitting and are installed in the bulb holder which can be taken out by turning it anti-clockwise with pliers (fig. 41).

8.6.2 Type "II" - LED light bulbs

- Loosen the lock nut (fig. 41.A) and remove the connector (fig. 41.B). Remove the LED illuminator (fig. 41.C), secured by screws (fig. 41.D).

8.7 REAR AXLE

- This is a sealed single unit that does not require maintenance. It is permanently lubricated and its lubricant does not need changing or topping up.

9. STORING THE MACHINE

When you intend to put your machine away for more than 30 days:

1. Wait for the engine to cool
2. Disconnect the battery cables and store it in a cool and dry place.
3. Empty the fuel tank (par. 7.2.2) and follow all the instructions in the engine manual.
4. Clean the machine thoroughly.

5. Check the machine for any damage. If necessary, contact the authorised assistance centre.
6. Store the machine:
 - with the cutting-means assembly lowered
 - in a dry place
 - protected from inclement weather
 - and covered with a sheet where possible (par. 15.4)
 - in a place where children cannot get to it
 - making sure that keys or tools used for maintenance are removed.

Before starting to use the machine again:

- check that there are no fuel leaks from the tubes, fuel stopcock or carburettor.
- prepare the machine as described in chapter "6. Using the machine" .

10. HANDLING AND TRANSPORTATION

- When handling the machine, always:
 - disengage the cutting means;
 - bring the cutting-means assembly to the highest position;
 - stop the engine;
- When transporting the machine on a vehicle or trailer, always:
 - use an access ramp of suitable strength, width and length;
 - load the machine with the engine switched off, with the key removed from the ignition, without a driver and pushed by an adequate number of people;
 - close the fuel tap (if provided);
 - lower the cutting-means assembly;
 - engage the parking brake;
 - position it so that it can not cause a hazard for anybody;
 - fasten firmly to the means of transport using ropes or chains to prevent it from tipping over causing damage and fuel leaks.

11. ASSISTANCE AND REPAIRS

This manual provides all the necessary information to run the machine and for correct basic maintenance operations which can be performed by the user. Any regulations and maintenance operations not described herein must be carried out by your Dealer

or Authorized Service Centre, which have the necessary knowledge and equipment to ensure that the work is carried out correctly, maintaining the correct degree of safety and the original operating conditions of the machine. Any operations performed in unauthorized centres or by unqualified persons will totally invalidate the Warranty and all obligations and responsibilities of the Manufacturer.

- Only authorized service workshops can carry out guaranteed repairs and maintenance.
- The authorized service workshops only use genuine spare parts. Genuine spare parts and attachments have been designed specifically for machines.
- Non-original parts and attachments are not approved; use of non-original spare parts and attachments will jeopardize the safety of the machine and relieve the Manufacturer from all obligations or liabilities.
- It is advisable to send your machine once a year to an authorized service workshop for servicing, assistance and safety device inspection.

12. WARRANTY COVERAGE

The warranty covers all material and manufacturing defects. The user must follow all the instructions provided in the accompanying documentation.

The warranty does not cover damages caused by:

- Failure to become familiar with the documentation accompanying the machine.
- Carelessness.
- Incorrect or prohibited use or assembly.
- Use of non-genuine spare parts.
- Use of attachments not supplied or approved by the manufacturer.

The warranty does not cover:

- Normal wear and tear of consumables, such as drive belts, headlights, wheels, blades, safety bolts and wires.
- Normal wear and tear.
- Engines. Engines are covered by the warranty provided by the relative manufacturer in compliance with the specified terms and conditions.

The purchaser is protected by his own national legislation. The purchaser's rights envisaged by the national laws in his own country are not in any way restricted by this warranty.

13. MAINTENANCE TABLE

The boxes at the side are for you to mark the date or number of working hours at which the intervention was made.

Operation	Frequency (hours)	Completed (Date or Hours)					Notes
MACHINE							
Safety checks/check controls	Before each use						par. 6.2
Tyre pressure check	Before each use						par. 6.1.3
Assembly/Checking of outlet guards	Before each use						par. 6.1.4
General cleaning and inspection	After each use						par. 7.4
Checking for any damage to the machine. If necessary, contact the authorised assistance centre.	After each use						-
Battery power reserve	Before storage						par. 7.5
Complete bolt and screw check	25						
Cutting means positioning and sharpening check	25						***
Transmission belt check	25						***
Cutting means control belt check	25						***
Brake regulation and check	25						***
Drive regulation and check	25						***
Cutting means gear and brake check	25						***
General lubrication	25						****
Replacing cutting means	100						***
Replacing the transmission belt	-						** / ***
Replacing the cutting means control belt	-						** / ***
ENGINE							
Checking/topping up fuel level	Before each use						par 7.2
Check/top-up engine oil	Before each use						par 7.3
Replacement of the engine oil	...						*
Air filter cleaning and check	...						*
Air filter replacement	...						*
Fuel filter check	...						*
Fuel filter replacement	...						*
Spark plug points cleaning and check	...						*
Replace the spark plug	...						*

* See the engine manual for the full list and frequency

** At the first signs of any malfunction, contact your Dealer immediately

*** The operation must be carried out by your Dealer or a specialized Service Centre

**** General lubrication of all joints should also be carried out whenever the machine is to be left unused for a long period.

14. PROBLEM IDENTIFICATION

PROBLEM	PROBABLE CAUSE	REMEDY
1. With the key turned to «ON», the light stays off (<i>for rear collection models only</i>)	The safety device of the electronic circuit board has cut in due to:	Turn the ignition key to «STOP» position and look for the cause of the problem:
	badly connected battery	check the connections (par. 4.4)
	battery terminals crossed	check the connections (par. 4.4).
	flat battery	recharge the battery (par. 7.5)
	fuse blown	replace fuse (10 A) (par. 8.5).
	wet circuit board	dry using luke warm air
2. With the key turned to «START» the light flashes and the starter motor does not run (<i>for rear collection models only</i>)	starting conditions have not been met	check that all starting conditions are met (par. 6.2.2)
3. With the key turned to «START» the light is on but the starter motor does not run (<i>for rear collection models only</i>)	insufficiently charged battery	recharge the battery (par. 7.5)
	malfunction on the starter relay	contact your Dealer

If problems persist after having performed the above operations, contact your dealer.

PROBLEM	PROBABLE CAUSE	REMEDY
4. With the key turned to «START» the starter motor does not run (for side discharge models only)		Turn the ignition key to «STOP» position and look for the cause of the problem:
	starting conditions have not been met	check that all starting conditions are met (par. 6.2.2)
	badly connected battery	check the connections (par. 4.4)
	battery terminals crossed	check the connections (par. 4.4)
	flat battery	recharge the battery (par. 7.5)
	fuse blown	replace fuse (10 A) (par. 8.5).
	wet circuit board	dry using luke warm air
5. With the key on «START» the starter motor runs but the engine does not start	insufficiently charged battery	recharge the battery (par. 7.5)
	faulty fuel supply	check the level in the tank (par. 7.2.1)
		open the fuel stopcock (if foreseen) (par. 6.4)
		check the fuel filter
	faulty ignition	check that spark plug cap is securely fitted
check that the electrodes are clean and have the correct gap		
6. Starting is difficult or the engine runs erratically	carburation problems	clean or replace the air filter
		empty the fuel tank and refill with fresh fuel
		check and replace the fuel filter if necessary
7. Weak engine performance during cutting	forward speed too high in relation to cutting height	reduce the forward speed and/or raise the cutting height (par. 6.5.4)
8. The engine shuts down whilst working	the safety devices have cut in	check that all starting conditions are met (par. 6.2.2)
	blown fuse due to a short circuit or electrical system faults (for side discharge models only)	The cause of the fault should be ascertained and dealt with to avoid reactivating the protection device Replace the fuse (10 A) (par. 8.5). Contact your Dealer if such interruptions continue
9. The engine stops whilst operating and the indicator light switches off (for rear collection models only)	The safety device of the electronic circuit board has cut in due to:	Turn the ignition key to «STOP», wait for a couple of seconds to allow the circuit to reset automatically and:
	battery terminals crossed	check the connections (par. 4.4)
	faults in the battery charging regulator	check the battery connections (par. 4.4)
		check the battery is fitted
short circuit	contact your Dealer	
10. The cutting means do not engage or do not stop promptly when they are disengaged	problems with engagement mechanism	contact your Dealer

If problems persist after having performed the above operations, contact your dealer.

PROBLEM	PROBABLE CAUSE	REMEDY
11. Uneven mowing and insufficient collection <i>(for rear collection models only)</i>	cutting-means assembly is not parallel to the ground	check the tyre pressure (par. 6.1.3)
		reinstate the alignment of the cutting-means assembly in relation to the ground (par. 8.2.1)
	inefficient cutting means	contact your Dealer
	forward speed too high compared to height of grass	reduce the forward speed and/or raise the cutting-means assembly (par. 6.5.4)
		wait for the grass to dry
collector channel is blocked	remove the grass catcher and empty the discharge chute (par. 7.4.2)	
12. Uneven mowing <i>for side (discharge models only)</i>	cutting-means assembly is not parallel to the ground	check the tyre pressure (par. 6.1.3)
		reinstate the alignment of the cutting-means assembly in relation to the ground (par. 8.2.1)
	inefficient cutting means	contact your Dealer
13. Unusual vibrations while working	cutting-means assembly is full of grass	clean the cutting-means assembly (par. 7.4.4)
	the cutting means are unbalanced or loose	contact your Dealer
	loose bolts and screws	check and tighten all the engine and frame bolts
14. Uncertain or ineffective braking	the brake is not adjusted correctly	contact your Dealer
15. Erratic forward movement, poor drive when going uphill or if the machine has a tendency to rear up	problems with the belt or the engagement device	contact your Dealer
16. With the engine running, the machine does not move when the drive pedal is pressed (hydrostatic transmission models)	release lever in the gear disengagement position	return it to the gear engaged position (par. 5.13)
17. The machine starts to vibrate abnormally and/or has hit an object	damaged or loose parts	stop the machine and remove the ignition key
		inspect for damage
		check for and tighten any loose parts
		have all checks, repair work and replacements carried out by a specialized Centre only.

If problems persist after having performed the above operations, contact your dealer.

15. ATTACHMENTS

15.1 "MULCHING" KIT

It finely chops the grass cuttings and leaves them on the lawn (fig. 42.A1; fig 42.A2).

15.2 MAINTENANCE BATTERY CHARGER

This keeps the battery in good working order when the machine is in storage, guaranteeing an optimum level of charge and longer battery life (fig. 42.B).

15.3 TOWING KIT

To tow a small trailer (fig. 42.C).

15.4 CANVAS COVER

Protects the machine from dust when not in use (fig. 42.D)

15.5 REAR DISCHARGE GUARD KIT

Used instead of the grass catcher when the cuttings are not collected (fig.42.E).
(For rear discharge models only).

15.6 18" SNOW CHAINS

These improve front wheel adherence on snow-covered sections of road and allow the snow shovel equipment to be used (fig. 42.F).

15.7 18" MUD / SNOW WHEELS

These improve drive performance on snow and mud.

15.8 TRAILER

For transporting tools and other objects within the allowed load limits (fig. 42.H).

15.9 SPRINKLER

To sprinkle salt or fertilisers (fig. 42.I).

15.10 GRASS ROLLER

To make the soil compact after seeding or to flatten the grass (fig. 42.J).

15.11 SNOW BLADE

Shovels and accumulates removed snow to the side (fig. 42.K).

15.12 LEAF AND GRASS COLLECTOR

For the collection of leaves and grass on lawn surfaces (fig. 42.L).



ÍNDICE


1. INFORMACIÓN GENERAL	2	6.6 Parada	16
2. NORMAS DE SEGURIDAD	2	6.7 Después del uso	16
3. CONOCER LA MÁQUINA	5	7. MANTENIMIENTO ORDINARIO	17
3.1 Descripción máquina y uso previsto	5	7.1 Información general	17
3.2 Señales de seguridad	6	7.2 Abastecimiento de carburante / vaciado de carburante	17
3.3 Etiqueta de identificación	6	7.3 Control, llenado, descarga aceite del motor	17
3.4 Componentes principales	6	7.4 ruedecillas limitadoras	18
4. MONTAJE	7	7.5 Limpieza	18
4.1 Componentes para el montaje	7	7.6 Batería	19
4.2 Montaje del volante	8	7.7 Tuercas y tornillos de fijación	20
4.3 Montaje del asiento	8	8. MANUTENCIÓN EXTRAORDINARIA	20
4.4 Montaje y conexión batería	8	8.1 Medidas de seguridad	20
4.5 Montaje del parachoques anterior	8	8.2 Grupo dispositivos de corte / dispositivos de corte	20
4.6 Montaje del deflector de descarga lateral (solo para modelos con descarga lateral)	8	8.3 Sustitución de las ruedas anteriores / posteriores	20
4.7 Montaje de los refuerzos laterales del grupo de dispositivos de corte (solo para modelos con descarga lateral, si estuviera previsto)	9	8.4 Tarjeta electrónica	21
4.8 Montaje y terminación de la placa posterior (solo para modelos con recogida posterior)	9	8.5 Sustitución de un fusible	21
5. MANDOS DE CONTROL	9	8.6 Sustitución de lámparas	22
5.1 Conmutador de llave	9	8.7 Eje posterior	22
5.2 Mando acelerador	9	9. ALMACENAMIENTO	22
5.3 Palanca freno de estacionamiento	10	10. DESPLAZAMIENTO Y TRANSPORTE	22
5.4 Pedal fricción / freno (transmisión mecánica)	10	11. ASISTENCIA Y REPARACIONES	22
5.5 Palanca mando cambio de velocidad (transmisión mecánica)	10	12. COBERTURA DE LA GARANTÍA	23
5.6 Pedal freno (transmisión hidrostática)	10	13. TABLA DE MANTENIMIENTOS	23
5.7 Pedal tracción (transmisión hidrostática)	10	14. IDENTIFICACIÓN DE PROBLEMAS	24
5.8 Palanca de desbloqueo de la transmisión hidrostática (transmisión hidrostática)	11	15. ACCESORIOS	27
5.9 Mando de activación y desactivación de los dispositivos de corte	11	15.1 Kit para "mulching"	27
5.10 Pulsador de habilitación corte con marcha atrás	11	15.2 Cargador de batería de mantenimiento	27
5.11 Palanca de ajuste de la altura de corte	11	15.3 Kit arrastre	27
5.12 Indicador luminoso y dispositivo de señalización acústica (solo para modelos con recogida posterior)	11	15.4 Lona de cubierta	27
5.13 Palanca de volcado bolsa de recolección (si estuviera previsto, solo para modelos con recogida posterior)	11	15.5 Kit sistema de seguridad de descarga posterior	27
6. USO DE LA MÁQUINA	11	15.6 Cadenas de nieve 18"	27
6.1 Operaciones preliminares	11	15.7 Ruedas para fango/nieve 18"	27
6.2 Controles de seguridad	12	15.8 Remolque	27
6.3 Uso de la máquina en pendientes	13	15.9 Esparcidor	27
6.4 Arranque	14	15.10 Rodillo para hierba	27
6.5 Trabajo	14	15.11 Quitanieves de cuchilla	27
		15.12 RECOGEDOR DE hojas y hierba	27

1. INFORMACIÓN GENERAL

1.1 CÓMO LEER EL MANUAL

En el texto del manual, algunos párrafos que contienen información de particular importancia a fines de la seguridad o del funcionamiento están destacados en modo diferente de acuerdo con el siguiente criterio:

NOTA o **IMPORTANTE** ofrece informaciones u otros detalles relativos a lo descrito anteriormente, con la intención de no dañar la máquina o causar daños.

El símbolo  señala un peligro. El incumplimiento de la advertencia comporta posibilidad de lesiones personales o a terceros y/o daños.

Los párrafos señalados con un recuadro con borde con puntos grises indican características opcionales no presentes en todos los modelos documentados en este manual. Verificar si la característica está presente en este modelo.

Todas las indicaciones "anterior" "posterior", "derecha" e "izquierda" se entienden referidas a la posición de trabajo del operador.

1.2 REFERENCIAS

1.2.1 Figuras

Las figuras en estas instrucciones de uso se numeran 1, 2, 3 y así sucesivamente.

Los componentes indicados en las figuras se indican con las letras A, B, C, y así sucesivamente.

Una referencia al componente C en la figura 2 se indica con la indicación: "Ver fig. 2.C" o simplemente "(Fig. 2.C)".


Las etiquetas son indicativas. Las piezas reales pueden variar respecto a aquellas representadas.

1.2.2 Títulos

El manual está dividido en capítulos y párrafos. El título del párrafo "2.1 Preparación" es un subtítulo de "2. Normas de seguridad". La referencias a títulos o párrafos están señaladas con la abreviatura cap. o pár. y el número correspondiente. Ejemplo: "cap. 2" o "pár. 2.1"

2. NORMAS DE SEGURIDAD

2.1 PREPARACIÓN

 **Familiarizarse con los mandos y el uso apropiado de la máquina. Aprender a parar rápidamente el motor. El incumplimiento de las advertencias y de las instrucciones puede causar incendios y/o graves lesiones.**

- No permita nunca que los niños o personas que no tengan la práctica necesaria con las instrucciones usen la máquina. Las leyes locales pueden fijar una edad mínima para el usuario.
- No utilice la máquina si el usuario estuviera cansado o se encontrara mal, o hubiese tomado fármacos, drogas, alcohol o sustancias nocivas para sus capacidades de reflejos y atención.
- No transportar niños u otros pasajeros
- Recuerde que el operador o el usuario es el responsable por los accidentes y daños no previstos que pudieran ocasionarse a personas o a sus posesiones. El usuario es responsable de la evaluación de los riesgos potenciales del terreno sobre el cual debe trabajar, así como de tomar todas las precauciones necesarias para garantizar su seguridad y la de terceros, especialmente en pendientes, terrenos accidentados, resbaladizos o inestables.
- Si se quisiera ceder o prestar la máquina a otras personas, asegúrese de que el usuario haya observado las instrucciones de uso contenidas en el presente manual.

2.2 OPERACIONES PRELIMINARES

Dispositivos de protección individual (DPI)


- Llevar puesta indumentaria adecuada, calzado de trabajo resistente con suela antideslizante y pantalones largos. No utilice la máquina con los pies descalzos o con sandalias abiertas. Llevar puestos auriculares de protección del oído.
- No lleve bufandas, camisas, collares, pulseras, ropa con volantes o con lazos o corbatas o accesorios colgantes o anchos que puedan engancharse en la máquina o en objetos y materiales presentes en el lugar de trabajo.
- Recoja el pelo largo adecuadamente.

Zona de trabajo / Máquina

- Inspeccionar a fondo toda la zona de trabajo y eliminar todo lo que pueda lanzar la máquina o dañar el dispositivo

de corte/órganos giratorios (piedras, ramas, alambres, huesos, etc.).

Motores de combustión interna

 ¡PELIGRO! El carburante es altamente inflamable.

- Conserve el carburante en especiales recipientes homologados para dicho uso, en lugares seguros, lejos de fuentes de calor o llamas libres.
- Dejar los contenedores y la zona de almacén de gasolina sin residuos de hierba de hojas o grasa excesiva.
- No deje los contenedores al alcance de los niños.
- No fume el abastecimiento o el llenado de carburante y cada vez que se maneje el carburante.
- Llenar el carburante utilizando un embudo, solo al aire libre.
- Evitar inhalar vapores del carburante.
- No añada carburante ni quite el tapón del depósito cuando el motor esté funcionando o esté caliente.
- Abra lentamente el tapón del depósito dejando salir gradualmente la presión interna.
- No acerque llamas a la boca del depósito para verificar el contenido.
- Si saliera carburante, no encienda el motor, aleje la máquina del área en la que se ha vertido el carburante y evite provocar un incendio, espere que el carburante se haya evaporado y los vapores hayan desaparecido.
- Limpie inmediatamente todo resto de carburante vertido en la máquina o en el terreno.
- Colocar y apretar bien los tapones del depósito y del contenedor del carburante.
- No ponga en funcionamiento la máquina en un lugar donde se haya efectuado dicha operación; el arranque del motor debe efectuarse a una distancia de al menos 3 metros del lugar donde se ha efectuado el llenado del carburante.
- Evitar el contacto del carburante con la ropa y, en ese caso, cambiarse la ropa antes de poner en marcha el motor.

2.3 DURANTE EL USO

Zona de trabajo

- No accione el motor en espacios cerrados, donde puedan acumularse peligrosos humos de monóxido de carbono. Las operaciones de puesta en marcha deben efectuarse al aire libre o en lugar bien ventilado. Recuerde siempre que los gases de descarga son tóxicos.


- Durante el arranque de la máquina no dirija el silenciador ni los gases de descarga hacia materiales inflamables.
- No use la máquina en ambientes con riesgo de explosión, en presencia de líquidos inflamables, gas o polvos. Contactos eléctricos o roces mecánicos pueden generar chispas que pueden encender el polvo o los vapores.
- Trabajar sólo con luz diurna o con una buena luz artificial y en condiciones de buena visibilidad.
- Mantener a las personas, niños y animales lejos de la zona de trabajo. Es necesario que los niños sean vigilados por otro adulto.
- Evitar trabajar en la hierba mojada, bajo la lluvia y con riesgo de tormentas, especialmente con probabilidad de relámpagos.
- Prestar especial atención a las irregularidades del terreno (cambios de rasante, cunetas), a las pendientes, a los peligros con frecuencia escondidos y a la presencia de posibles obstáculos que puedan limitar la visibilidad.
- Prestar mucha atención cerca de barrancos, acequias o diques. La máquina puede volcar si una rueda sobrepasa un borde o si el borde cede.
- Prestar especial atención en los terrenos pendientes donde se requiere especial atención para evitar vuelcos o pérdida de control de la máquina. Las principales causas de pérdida de control son:
 - Falta de adherencia de las ruedas
 - Velocidad excesiva
 - Frenado inadecuado
 - Máquina inadecuada para el uso
 - Ignorancia de los efectos que pueden derivar de las condiciones del terreno
 - Uso incorrecto como vehículo de arrastre.

Comportamientos

- Durante la guía y el trabajo, no se distraiga y mantenga la concentración necesaria.
- Prestar atención cuando se realiza la operación de marcha atrás. Mirar atrás antes y durante la operación de marcha atrás para asegurarse de que no haya obstáculos.
- Prestar atención cuando se arrastran cargas o se usan equipos pesados:
 - Para la fijación de las barras de remolque utilizar solo los puntos aprobados;
 - No cambie la dirección bruscamente. Prestar atención durante la marcha atrás;
 - Utilizar contrapesos o pesos sobre las ruedas cuando lo indique el manual de instrucciones.
- Prestar atención cuando se utilicen bolsas de recolección y accesorios que puedan

alterar la estabilidad de la máquina, en particular en las pendientes.

- Mantenga siempre las manos y pies lejos del dispositivo de corte, tanto durante el arranque como durante el uso de la máquina.
- Atención: el elemento de corte sigue girando durante unos segundos también después de su desactivación o después del apagado del motor
- Prestar atención al grupo de dispositivos de corte con más de un dispositivo de corte, pues un dispositivo de corte en rotación puede determinar la rotación de los demás.
- Mantenerse siempre lejos de la abertura de descarga.
- No tocar las partes del motor que, durante el uso, se calientan. Riesgo de quemaduras.
- Para evitar el riesgo de incendio, no deje la máquina parada en la hierba con el motor en movimiento.

 En el caso de roturas o accidentes durante el trabajo, parar inmediatamente el motor, alejar la máquina para no provocar otros daños; en el caso de accidentes con lesiones personales o a terceros, activar inmediatamente los procedimientos de primeros auxilios más adecuados para la situación e ir a un Centro de Salud para recibir atención. Retirar cuidadosamente los residuos que podrían causar daños o lesiones a personas o animales si no se les advirtiera.

Limitaciones para el uso


- No utilice nunca la máquina con protecciones dañadas, ausentes o no posicionadas correctamente (bolsa de recogida, protección de descarga lateral, protección de descarga posterior)
- No utilice la máquina si los accesorio/herramientas no están instalados en los puntos previstos.
- No desconectar, desactivar, quitar ni manipular los sistemas de seguridad/microinterruptores presentes.
- No someta la máquina a esfuerzos excesivos y no use una máquina pequeña para efectuar trabajos pesados; el uso de una máquina adecuada reduce los riesgos y mejora la calidad del trabajo.
- La máquina no está homologada para circular por calles públicas. Su empleo (según lo establecido en el Código de Circulación) está permitido exclusivamente en áreas privadas cerradas al tránsito.

2.4 MANTENIMIENTO, ALMACENAMIENTO

Efectuar un regular mantenimiento y un correcto almacenamiento preserva la seguridad de la máquina y el nivel de sus prestaciones.

Mantenimiento

- No utilizar jamás la máquina con piezas desgastadas o dañadas. Las piezas averiadas o deterioradas deben ser sustituidas y jamás reparadas.
- Para reducir el riesgo de incendios, controlar regularmente que no haya pérdidas de aceite y/o carburante.
- Durante las operaciones de regulación de la máquina, prestar mucha atención para evitar que queden atrapados los dedos entre el dispositivo de corte y las partes fijas de la máquina.

 El nivel de ruido y de vibraciones indicado en estas instrucciones, son valores máximos de uso de la máquina. El uso de un elemento de corte desajustado, la excesiva velocidad de movimiento y la ausencia de mantenimiento influyen de manera significativa en las emisiones sonoras y en las vibraciones. Como consecuencia es necesario adoptar medidas preventivas apropiadas para eliminar posibles daños debidos a un ruido elevado y a los esfuerzos por vibraciones; llevar a cabo el mantenimiento de la máquina, usar auriculares anti-ruido, realizar pausas durante el trabajo.

Almacenamiento

- No guarde la máquina con el carburante en el depósito en un local donde los vapores del carburante pudieran alcanzar una llama, una chispa o una fuerte fuente de calor.
- Para reducir el riesgo de incendio, no dejar contenedores con materiales de desecho dentro de una habitación.

2.5 TUTELA DEL MEDIO AMBIENTE

La protección del ambiente debe ser un aspecto relevante y prioritario en el uso de la máquina, a beneficio de la convivencia civil y del ambiente en el que vivimos.

- Evitar ser un elemento de molestia para los vecinos. Utilizar la máquina solo en horarios razonables (no por la mañana temprano o por la tarde cuando se puede molestar a las personas).
- Siga escrupulosamente las normas locales para la eliminación de embalajes, aceites, gasolina, filtros, partes deterioradas o cualquier elemento de fuerte impacto

ambiental; estos residuos deben separarse y entregarse a los especiales centros de recogida que proveerán al reciclaje de los materiales

- Respetar escrupulosamente las normas locales sobre la eliminación de los materiales de desecho
- En el momento de la puesta fuera de servicio, no abandone la máquina en el ambiente, deberá contactar con un centro de recogida, según las normas locales vigentes.

3. CONOCER LA MÁQUINA

3.1 DESCRIPCIÓN MÁQUINA Y USO PREVISTO

Esta máquina es una cortadora de césped con operador sentado.

La máquina está provista de un motor, que acciona el dispositivo de corte, protegido por un cárter, así como por un grupo de transmisión que facilita el movimiento de la máquina.

La máquina está dotada de tracción posterior.

El eje posterior puede estar dotado de:

- transmisión mecánica con 5 relaciones de transmisión delante y una atrás
- transmisión hidrostática con relaciones de transmisión delante y atrás infinitamente variable ("Hydro").

El operador es capaz de conducir la máquina y de accionar los mandos principales manteniéndose siempre sentado en el puesto de conducción.

Los dispositivos de seguridad montados en la máquina prevén la parada del motor y del dispositivo de corte en unos pocos segundos (pár. 6.2.2).

3.1.1 Uso previsto

Esta máquina ha sido proyectada y fabricada para el corte de la hierba.

En general esta máquina puede:

- MP 84 / MP 98 Series puede:
 1. cortar la hierba y recogerla en la bolsa de recolección
 2. cortar la hierba y descargarla en el suelo por la parte posterior
 3. cortar la hierba, desmenuzarla y colocarla en el terreno (efecto "mulching").
- SD 98 / 108 Series puede:

4. cortar la hierba y descargarla lateralmente
5. cortar la hierba, desmenuzarla y colocarla en el terreno (efecto "mulching").

La utilización de accesorios especiales, previstos por el Fabricante como equipamiento original o adquirible de manera separada, permite efectuar este trabajo según varias modalidades operativas, ilustradas en este manual o en las instrucciones que acompañan a cada accesorio. Del mismo modo, la posibilidad de aplicar accesorios suplementarios (si son previstos por el Fabricante) puede ampliar el uso previsto a otras funciones, según los límites y las condiciones indicadas en las instrucciones que acompañan a los propios equipos.

3.1.2 Uso inadecuado

- Cualquier otro tipo de uso, no conforme con aquellos indicados anteriormente, puede ser peligroso y causar daños a personas y/o cosas. Es inapropiado (ejemplos son excluyentes):
 - transportar en la máquina o en un remolque a otras personas, niños o animales pues podrían caer y dañarse gravemente o perjudicar una conducción segura;
 - remolcar o empujar cargas sin el uso del accesorio apropiado previsto para el remolque;
 - Utilizar la máquina para el paso en terrenos inestables, resbaladizos, helados, con piedras o irregulares, charcos o pantanos que no permitan la valoración de la consistencia del terreno;
 - accionar el dispositivo de corte en los tramos sin hierba;
 - usar la máquina para recoger hojas o residuos.

IMPORTANTE *El uso impropio de la máquina comporta la invalidación de la garantía y que el Fabricante decline toda responsabilidad, corriendo a cargo del usuario todos los gastos derivados de daños o lesiones propias o a terceros.*

3.1.3 Tipología de usuario

Esta máquina está destinada al uso por parte de consumidores, es decir, operadores no profesionales. Esta máquina está destinada para un "uso semi-profesional".

IMPORTANTE *La máquina debe ser utilizada por un solo operador.*

3.2 SEÑALES DE SEGURIDAD

En la máquina aparecen diferentes símbolos (fig. 2). Su función es la de recordar al operador que utilice la máquina con la atención y cautela necesarias.

Significado de los símbolos:



Atención: Leer las instrucciones antes de utilizar la máquina.



Atención: Quitar la llave y leer las instrucciones antes de efectuar cualquier operación de mantenimiento o reparación.



¡Peligro! Expulsión de objetos: No trabaje sin haber montado el sistema de seguridad de descarga posterior o la bolsa de recolección. (solo para modelos con recogida posterior)



¡Peligro! Expulsión de objetos: No trabaje sin haber montado el deflector de descarga lateral. (solo para modelos con descarga lateral)



¡Peligro! Expulsión de objetos: Mantener lejos a las personas



¡Peligro! Volcado de la máquina: No utilice esta máquina en pendientes superiores a 10°



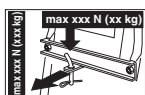
¡Peligro! Mutilaciones: Asegurarse que los niños permanezcan lejos de la máquina cuando el motor esté en marcha



Riesgo de cortes. Dispositivo de corte en movimiento. No introducir las manos o los pies en el interior del alojamiento de los dispositivos de corte.



¡Atención! Mantenerse apartado de las superficies calientes



Quando utilice el kit remolque no supere los límites indicados en la etiqueta y respete las normas de seguridad.

IMPORTANTE Las etiquetas adhesivas estropeadas o ilegibles deben ser sustituidas. Pedir nuevas etiquetas al centro de asistencia autorizado.

3.3 ETIQUETA DE IDENTIFICACIÓN

La etiqueta de identificación indica los siguientes datos (fig. 1):

1. Nivel de potencia acústica
2. Marca CE de conformidad
3. Año de fabricación
4. Potencia y velocidad de ejercicio del motor
5. Modelo de la máquina
6. Tipo de máquina
7. Número de matrícula
8. Peso en kg
9. Nombre y dirección del Fabricante
10. Tipo de transmisión
11. Código artículo

Transcribir los datos de identificación de la máquina en los espacios correspondientes de la etiqueta indicada detrás de la cubierta.

IMPORTANTE Utilizar los datos de identificación indicados en la etiqueta de identificación cada vez que se contacta con el taller autorizado.

IMPORTANTE El ejemplo de la declaración de conformidad se encuentra en las últimas páginas del manual.


3.4 COMPONENTES PRINCIPALES

La máquina está constituida por los siguientes componentes principales, a los que corresponden las siguientes funciones (fig. 1):


- A. Grupo de dispositivos de corte:** es el grupo formato del cárter, que comprende los dispositivos de corte giratorios y de los dispositivos de corte.
- B. Dispositivos de corte: son los elementos predispuestos para el corte de la hierba; las aletas colocadas en los extremos favorecen el transporte de la hierba cortada hacia el canal de expulsión.**
- C. Deflector de descarga lateral:** es una protección de seguridad e impide que eventuales objetos recogidos por los dispositivos de corte puedan ser lanzados lejos de la máquina (solo para modelos con descarga lateral).
- D. Canal de expulsión:** es el elemento de conexión entre el grupo dispositivos de corte y la bolsa de recolección (solo para modelos con recolección posterior).
- E. Bolsa de recolección:** además de la función de recolección de la hierba cortada, constituye un elemento de seguridad, impidiendo que eventuales objetos recogidos por las cuchillas puedan

- ser lanzados lejos de la máquina(*solo para modelos con recogida posterior*).
- F. Sistema de seguridad de descarga posterior (disponible por encargo):** montada en lugar de la bolsa de recolección, impide que eventuales objetos recogidos por los dispositivos de corte puedan ser lanzados lejos de la máquina (*solo para modelos con recogida posterior*).
- G. Asiento del conductor:** es el puesto de trabajo del operador y está dotado de un sensor que detecta su presencia de modo que permita la intervención de los dispositivos de seguridad.
- H. Batería:** suministra la energía para el arranque del motor; sus características y normas de uso se describen en un manual de instrucciones específico.
- I. Motor:** suministra el movimiento ya sea de los dispositivos de corte como a la tracción a las ruedas; sus características y normas de uso se describen en un manual específico.
- J. Parachoques anterior:** Suministra la protección a las partes anteriores de la máquina..
- K. Volante:** controla la dirección de las ruedas anteriores.

4. MONTAJE

 **Las normas de seguridad a efectuar se describen en el cap. 2. Respetar escrupulosamente dichas indicaciones para no sufrir graves riesgos o peligros.**

Por motivos de almacenamiento y transporte, algunos componentes de la máquina no se ensamblan directamente en fábrica, sino que se deben montar después de la remoción del embalaje, siguiendo las instrucciones descritas a continuación.

 **El desembalaje y la terminación del montaje debe ser efectuados sobre una superficie plana y sólida, con espacio suficiente para el desplazamiento de la máquina y de los embalajes, ayudándose de herramientas apropiadas. No utilice la máquina antes de haber efectuado las indicaciones de la sección "MONTAJE".**

4.1 COMPONENTES PARA EL MONTAJE

En el embalaje están comprendidos los componentes para el montaje indicados en la siguiente tabla:

	Descripción
1	Volante
2	Cobertura del tablero de instrumentos y componentes de montaje del volante
3	Asiento de guía
4	Batería
5	Parachoques anterior
6	Ruedecillas limitadoras
7	Bolsa con los relativos tornillos de montaje e instrucciones (<i>solo para modelos con recogida posterior</i>)
8	Parte inferior de la placa posterior, los soportes de la bolsa y los accesorios correspondientes de acabado y montaje (<i>solo para modelos con recogida posterior</i>)
9	Deflector de descarga lateral (<i>solo para modelos con descarga lateral</i>)
10	Refuerzos laterales del grupo de dispositivos de corte (<i>solo para modelos con descarga lateral, si estuviera previsto</i>).
11	Sobre con: - manuales de instrucción y los documentos - tornillería de montaje del asiento - equipo de montaje del deflector de descarga lateral (<i>solo para modelos con descarga lateral</i>) - tornillos de conexión de los cables de la batería - 2 llaves de encendido - 1 fusible de recambio de 10 A

4.1.1 Desembalaje

1. Abrir el embalaje con atención para no perder los componentes.
2. Consultar la documentación incluida en la caja, por ejemplo estas instrucciones.
3. Extraer de la caja todos los componentes no montados.
4. Extraer del embalaje la máquina siguiendo las siguientes precauciones:
 - llevar a la máxima altura el grupo dispositivo de corte (pár. 5.10) para evitar dañarlo en el momento de la bajada de la máquina desde el palé de base;
 - Bajar la máquina del palé de base.

.....
 • Para los modelos de transmisión
 • hidrostática, llevar la palanca de
 • desbloqueo de la transmisión en
 • posición desbloqueada (pár. 5.13).

4.2 MONTAJE DEL VOLANTE

1. Colocar la máquina en una superficie plana y alinear las ruedas anteriores.
2. Montar el cubo (fig. 3.A) en el eje (fig. 3.B), prestando atención a que el pasador (fig. 3.C) esté introducido correctamente en el asiento del cubo.
3. Aplicar la cubierta del tablero de instrumentos (fig. 3.D) introduciendo los siete enganches de disparo automático en los respectivos asientos.
4. Montar el volante (fig. 3.E) en el cubo (fig. 3.A) de manera que los radios estén dirigidos hacia el asiento.
- 5a. **Solo para volante tipo "I"** - Introducir el distanciador (fig. 3.F) y fijar el volante por medio de los tornillos (fig. 3.G) suministrados, en la secuencia indicada.
- 5b. **Solo para volante tipo "II"** - Fijar el volante por medio de los tornillos (fig. 3.F, 3.G) suministrados, en la secuencia indicada.
6. Aplicar la cobertura del volante (fig. 3.H) introduciéndola con bloqueo en el alojamiento correspondiente.

4.3 MONTAJE DEL ASIENTO

Montar el asiento (fig. 4.A) sobre la plancha (fig. 4.B) utilizando los tornillos (fig. 4.C).

4.4 MONTAJE Y CONEXIÓN BATERÍA

La batería (fig. 5.A) está instalada debajo del asiento y sujeta por un resorte (fig. 5.B).

1. Efectuar la conexión del cable rojo (fig. 5.C) al polo positivo (+) y del cable negro (fig. 5.D) al polo negativo (-) utilizando los tornillos suministrados como se indica.
2. Repartir la grasa de silicona en los bornes y coloque correctamente el capuchón del cable rojo (fig. 5.E).

IMPORTANTE *Ejecutar la recarga completa, siguiendo las indicaciones contenidas en el manual de la batería.*

IMPORTANTE *Para evitar la intervención de la protección de la tarjeta electrónica, evitar absolutamente poner en marcha el motor antes de ejecutar la recarga completa!*

4.5 MONTAJE DEL PARACHOQUES ANTERIOR

- 1a. **Solo para parachoques tipo "I"** - Montar el parachoques anterior (fig. 6.A) en la parte inferior del bastidor (fig. 6.B) utilizando los cuatros tornillos (fig. 6.C).

1b. **Solo para parachoques tipo "II"**:

1. Montar los dos soportes (fig. 6.A) y (fig. 6.B) en la parte inferior del bastidor (fig. 6.C) respetando el sentido de montaje indicado en la figura: R= derecha; L= izquierda.
2. apretar a fondo los tornillos (fig. 6. D)
3. Fijar el parachoques anterior (fig. 6.E) a los soportes (fig. 6.A) y (fig. 6.B) por medio de los tornillos (fig. 6.F) y de las tuercas (fig. 6.G).

4.6 MONTAJE DEL DEFLECTOR DE DESCARGA LATERAL (SOLO PARA MODELOS CON DESCARGA LATERAL)

1. Desde el interior del deflector de descarga lateral (fig. 7.A), montar el resorte (fig. 7.B) introduciendo el terminal (fig. 7.B.1) en el orificio y girándolo de manera que tanto el resorte (fig. 7.B) como el terminal (fig. 7.B.2) resulten correctamente instalados en los alojamientos correspondientes.
2. Posicionar el deflector de descarga lateral (fig. 7.A) a nivel de los soportes (fig. 7.C) del grupo dispositivos de corte y, utilizando un destornillador, girar el segundo terminal (fig. 7.B.2) del resorte (fig. 7.B) de manera que se lleve al exterior del deflector de descarga lateral.
3. Introducir el perno (fig. 7.D) en los orificios de los soportes (fig. 7.C) y del deflector de descarga lateral, haciéndolo pasar por el interior de las espiras del resorte (fig. 7.B) hasta la salida completa del extremo perforado por el soporte más interior.
4. Introducir el pasador (fig. 7.E) en el orificio (fig. D.1) del perno (fig. 7.D) y girar el perno lo suficiente para poder plegar las dos extremidades (fig. 7.E.1) del pasador, (con la ayuda de una pinza), de manera que no pueda causar la salida del perno (fig. 7.D).

⚠ Comprobar que el resorte trabaje correctamente, manteniendo firmemente el deflector de descarga lateral en posición bajada y que el perno esté correctamente engranado excluyendo la posibilidad de salida accidental.

IMPORTANTE *En los modelos con posibilidad de descarga lateral: asegurarse de haber bajado y bloqueado con la palanca de seguridad (fig. 13.B) la protección de descarga lateral (fig. 13.A).*

IMPORTANTE Antes del desmontaje o mantenimiento del deflector, empujar la palanca de seguridad (fig. 14.B) y levantar la protección de descarga lateral (fig. 14.A) para poder efectuar el desmontaje.

NOTA Para desmontar el deflector, realizar los pasos en orden inverso al de montaje.

4.7 MONTAJE DE LOS REFUERZOS LATERALES DEL GRUPO DE DISPOSITIVOS DE CORTE (SOLO PARA MODELOS CON DESCARGA LATERAL, SI ESTUVIERA PREVISTO).

Completar el montaje del grupo de dispositivos de corte montando los refuerzos laterales en el perfil del grupo de dispositivos de corte por medio de los tornillos correspondientes (fig. 8)

4.8 MONTAJE Y TERMINACIÓN DE LA PLACA POSTERIOR (SOLO PARA MODELOS CON RECOGIDA POSTERIOR)

1. Montar las dos bridas inferiores (fig. 9.A) y (fig. 9.B), respetando el sentido de montaje que se indica en la figura , y fijarlas con los tornillos (fig. 9.C) y las tuercas (fig. 9.D), apretándolos a fondo.
2. Extraer los dos tornillos (fig. 9.H), que después serán utilizados.
3. Montar la parte inferior (fig. 9.E) de la placa posterior y fijarla a las bridas inferiores con los tornillos (fig. 9.F) y las tuercas (fig. 9.G), sin apretarlos completamente.
4. Completar la fijación de la parte inferior (fig. 9.E) de la placa posterior atornillando a fondo los dos tornillos centrales (fig. 9.H) eliminados anteriormente y los cuatro tornillos superiores (fig. 9.I)
5. Apretar a fondo las dos tuercas inferiores (fig. 9.G).
6. Introducir la palanca (fig. 9.J) del indicador de bolsa de recolección llena en la sede (fig. 9.K) y empujarla hacia abajo hasta advertir el enganche.
7. Montar los dos soportes de la bolsa de recolección (fig. 9.L) y (fig. 9.M), respetando el sentido de montaje que se indica en la figura, y fijarlas con los tornillos (fig. 9.N) y las arandelas elásticas (fig. 9.O), apretándolos a fondo.

5. MANDOS DE CONTROL

5.1 CONMUTADOR DE LLAVE

La llave activa/desactiva el encendido de la máquina y de los faros (si estuvieran previstos).

Esta tiene cuatro posiciones (fig. 10.A):



1. **Posición de parada.** La máquina se apaga inmediatamente.



2. **Posición de encendido (si estuvieran previstos).** Después del arranque del motor, el encendido de los faros se efectúa llevando la llave en esta posición. Para apagarlos, llevar la llave a la posición de marcha.



3. **Posición de marcha.** Todos los servicios activados..



4. **Posición de marcha.** Introducir el motor de arranque y la máquina se pone en marcha. Soltando la llave de la posición de arranque, la misma regresa automáticamente a la posición de marcha.

5.2 MANDO ACELERADOR

Regula el número de las revoluciones del motor.

Según el tipo de motor el mando acelerador puede ser de dos tipos:

- A. **Tipo "I" con mando Choke separado** (Fig. 10.E + Fig. 10.E.1)
- B. **Tipo "II"** (Fig. 10.E)

Las posiciones indicadas corresponden a:



1. **Mando Choke - Arranque en frío.** Se utiliza para el encendido del motor en frío. La posición "CHOKE" provoca un enriquecimiento de la mezcla y debe ser usada solo por el tiempo necesario.



1. **Régimen máximo del motor.** Que utilizar siempre para el arranque de la máquina, durante el funcionamiento y durante el corte de la hierba.



2. **Régimen mínimo del motor.** Se utiliza cuando el motor está suficientemente caliente durante las fases de estacionamiento.

NOTA Durante los recorridos de desplazamiento elegir una posición intermedia entre «tortuga» y «liebre».

5.3 PALANCA FRENO DE ESTACIONAMIENTO

El freno de estacionamiento impide que la máquina se mueva después de haberla estacionado.

La palanca presenta dos posiciones (fig. 10.D) que corresponde a:



1. Freno desactivado. Para desactivar el freno de estacionamiento, presionar el pedal (fig. 10.I). La palanca se lleva a la posición de freno desactivado.



2. Freno activado. Para activar el freno de estacionamiento, presionar el pedal (fig. 10.I) y llevar la palanca a la posición de freno activado; cuando se levanta el pie del pedal, este permanece bloqueado en posición baja.

5.4 PEDAL FRICCIÓN / FRENO (TRANSMISIÓN MECÁNICA)

Este pedal tiene una doble función (fig. 10.I):



1. en la primera parte de la carrera trabaja como fricción activando o desactivando la tracción a las ruedas.
2. en la segunda parte se comporta como freno, trabajando en las ruedas posteriores.

IMPORTANTE *Es necesario prestar la máxima atención a no pararse demasiado durante la fase de embrague para no provocar el recalentamiento y el consiguiente daño de la correa de transmisión del movimiento.*

NOTA *Durante la marcha es aconsejable no tener el pie apoyado sobre el pedal.*

5.5 PALANCA MANDO CAMBIO DE VELOCIDAD (TRANSMISIÓN MECÁNICA)

Esta palanca tiene siete posiciones (fig. 10.K):

1
2
3
4
5

1. Cinco marchas adelante

N

2. Posición de punto muerto «N»

R

3. Marcha atrás «R»

⚠ La marcha atrás se debe engranar con la máquina parada.

Para pasar de una marcha a la otra, presionar a mitad de carrera el pedal (Fig. 10.I) y desplazar la palanca según las indicaciones señaladas en la etiqueta.

5.6 PEDAL FRENO (TRANSMISIÓN HIDROSTÁTICA)



Este pedal acciona el freno en las ruedas posteriores (fig. 10.I)

5.7 PEDAL TRACCIÓN (TRANSMISIÓN HIDROSTÁTICA)

Mediante este pedal se engrana la tracción a las ruedas y se ajusta la velocidad de la máquina, en la marcha adelante y en la marcha atrás (fig. 10.J):



1. Marcha adelante. Para activar la marcha adelante, presionar con la punta del pie en el pedal anterior. Aumentando la presión en el pedal aumenta progresivamente la velocidad de la máquina.



2. Marcha atrás. La marcha atrás es activada presionado el pedal posterior con el tacón.

⚠ La marcha atrás se debe engranar con la máquina parada.

3. Posición de punto muerto. Soltando el pedal, éste regresa automáticamente a la posición de punto muerto.

NOTA *Si el pedal de la tracción es accionado en marcha adelante y en marcha atrás con el freno de estacionamiento engranado (fig. 10.D), el motor se para.*

5.8 PALANCA DE DESBLOQUEO DE LA TRANSMISIÓN HIDROSTÁTICA (TRANSMISIÓN HIDROSTÁTICA)

Esta palanca tiene dos posiciones, indicadas por una placa, (fig. 10.L):



1. Transmisión activada: para todas las condiciones de uso, en marcha y durante el corte.



2. Transmisión desbloqueada: reduce notablemente el esfuerzo requerido para desplazar la máquina a mano, **con el motor apagado.**

IMPORTANTE Para evitar que se dañe el grupo de transmisión, esta operación se deberá efectuar sólo con el motor parado, con el pedal (fig. 10.J) en posición de punto muerto.

5.9 MANDO DE ACTIVACIÓN Y DESACTIVACIÓN DE LOS DISPOSITIVOS DE CORTE

El interruptor tipo hongo permite el acoplamiento de los dispositivos de corte mediante un embrague electromagnético (fig. 10.B):



1. **Dispositivos de corte acoplados.** interruptor tipo hongo tirado.



2. **Dispositivos de corte desacoplados.** Interruptor tipo hongo presionado.

- Desactivando los dispositivos de corte, se acciona contemporáneamente un freno que detiene la rotación durante algunos segundos.

NOTA Si los dispositivos de corte están activados sin respetar las condiciones de seguridad previstas, el motor se apaga o no se puede arrancar (ver pár. 6.2.2)

5.10 PULSADOR DE HABILITACIÓN CORTE CON MARCHA ATRÁS



Manteniendo presionado el pulsador (fig. 10.F), es posible retroceder con los dispositivos de corte acoplados, sin provocar la parada del motor.

5.11 PALANCA DE AJUSTE DE LA ALTURA DE CORTE

Mediante esta palanca se efectúa la elevación y el descenso del grupo de dispositivos de corte que puede ser posicionado a 7 diferentes alturas de corte (fig. 10.G).



Las siete posiciones son indicadas de «1» a «7» en la relativa placa, que corresponden a alturas de corte comprendidas entre 3 y 8 cm.



Para pasar de una posición a otra, es necesario mover en sentido lateral la palanca y colocarla en una de las muescas de parada.



5.12 INDICADOR LUMINOSO Y DISPOSITIVO DE SEÑALIZACIÓN ACÚSTICA (SOLO PARA MODELOS CON RECOGIDA POSTERIOR)

- Este indicador (fig. 10.C) se enciende cuando la llave (fig. 10.A) se encuentra en la posición «MARCHA» y permanece encendido durante el funcionamiento.
- Cuando parpadea significa que no se ha habilitado la puesta en marcha del motor (ver pár. 6.2.2).
- La señal acústica advierte que la bolsa de recolección está llena (ver pár. 6.5.5).

5.13 PALANCA DE VOLCADO BOLSA DE RECOLECCIÓN (SI ESTUVIERA PREVISTO, SOLO PARA MODELOS CON RECOGIDA POSTERIOR)

Esta palanca, extraíble de su alojamiento, permite volcar la bolsa de recolección para vaciarla, ahorrando esfuerzo al operador (fig. 10.H).

6. USO DE LA MÁQUINA

⚠ Las normas de seguridad a efectuar se describen en el cap. 2. Respetar escrupulosamente dichas indicaciones para no sufrir graves riesgos o peligros.

6.1 OPERACIONES PRELIMINARES

Antes de comenzar a trabajar, es necesario efectuar una serie de controles y operaciones

para desempeñar el trabajo en modo provechoso y con la máxima seguridad.

6.1.1 Abastecimiento de aceite y gasolina

IMPORTANTE *La máquina es suministrada sin aceite motor y carburante.*

Antes de utilizar la máquina controlar la presencia de carburante y el nivel del aceite (pár. 7.2, pár. 7.3). Para las modalidades y precauciones sobre el abastecimiento de carburante y el llenado de aceite seguir las indicaciones señaladas en el (pár. 7.2, pár. 7.3) y en el manual de instrucciones del motor.

6.1.2 Ajuste del asiento

Para regular la posición del asiento, es necesario aflojar los cuatro tornillos de fijación (fig. 11.A) y es necesario deslizarlo a lo largo de los orificios del soporte. Al encontrar la posición, apretar a fondo los cuatro tornillos (fig. 11.A).

6.1.3 Presión de los neumáticos

La correcta presión de los neumáticos es una condición esencial para una perfecta alineación del grupo dispositivos de corte y por lo tanto para obtener un césped cortado uniformemente.

1. Aflojar los capuchones de protección
2. Conectar las válvulas a una toma de aire comprimido equipada con manómetro (fig. 12)
3. Regular la presión a los valores indicados en la tabla "Datos Técnicos".

6.1.4 Predisposición de la máquina al trabajo

NOTA *Esta máquina permite cortar el césped de modos diferentes; antes de iniciar el trabajo es oportuno preparar la máquina según el cortado que se desea llevar a cabo.*

a. Predisposición para el corte y la descarga lateral en el suelo de la hierba (solo para modelos con descarga lateral):

- Asegurarse siempre de que el muelle interno del deflector (fig. 13.A) y la palanca de seguridad (fig. 13.B) trabajen correctamente, manteniéndolo estable en posición baja.

b. Predisposición para el corte y la recogida de la hierba en la bolsa de recolección (solo para modelos con recogida posterior).

- Enganchar la bolsa de recolección (fig. 14.A) a los soportes (fig. 14.B) y centrarla respecto a la placa posterior. El centrado está asegurado utilizando el soporte derecho como apoyo lateral.
- Asegurarse de que el tubo inferior de la boca de la bolsa de recolección se fije en correspondiente dispositivo de enganche (fig. 14.C).

c. Predisposición para el corte y la descarga posterior en el suelo de la hierba (solo para modelos con recogida posterior)

- En caso de que se desee trabajar sin la bolsa de recolección, hay disponible, por encargo, un kit sistema de seguridad de descarga posterior (fig. 15; cap. 15.5) que se debe fijar en la plancha posterior como se indica en las relativas instrucciones.

d. Predisposición para el corte y el desmenuzamiento de la hierba

- Si se quisiera cortar la hierba, desmenuzarla finamente y dejarla depositada en el prado, hay disponible, por encargo, un kit para "mulching" (cap. 15.1) que debe ser fijado como se indica en las instrucciones correspondientes.

6.1.5 Posicionamiento de las ruedecillas limitadoras

La función de las ruedecillas limitadoras es la de reducir el riesgo de tirones bruscos en el césped, causados por el arrastre del borde del grupo dispositivos de corte en terrenos irregulares. Posicionar las ruedecillas como se indica en el (pár. 7.4).

6.2 CONTROLES DE SEGURIDAD

Efectuar los siguientes controles de seguridad y verificar que los resultados correspondan a lo indicado en las tablas.

⚠ Efectuar siempre los controles de seguridad antes del uso.

6.2.1 Controles de seguridad general

Objeto	Resultado
Batería	Ningún daño al recubrimiento, la tapa o los bornes.
Sistema de seguridad de descarga posterior, bolsa de recolección	Íntegros Ningún daño. Montados correctamente.

Sistema de seguridad de descarga lateral, rejilla de aspiración	Íntegra Ningún daño. Montada correctamente.
Instalación del carburante y conexiones.	Ninguna pérdida.
Cables eléctricos,	Todo el aislamiento intacto. Ningún daño mecánico.
Circuito del aceite.	Ninguna pérdida. Ningún daño.
Accionar la máquina adelante y atrás e introducir la posición de punto muerto/ soltar el pedal de tracción (pár. 5.5; pár. 5.7)	La máquina disminuye velocidad y se para
Accionar el pedal del freno (pár. 5.4; pár. 5.6)	La máquina se para
Guía de prueba	Ninguna vibración anómala. Ningún sonido anómalo
Dispositivos de seguridad	Trabajan como se indica en el pár. 6.2.2

6.2.2 Control de los dispositivos de seguridad

Los dispositivos de seguridad intervienen de acuerdo con dos criterios:

- A.** impedir la puesta en marcha del motor si no se respetan todas las condiciones de seguridad;
- B.** parar el motor si falta sólo una condición de seguridad.

Acción	Resultado
1. transmisión en "punto muerto"; 2. dispositivos de corte desacoplados; 3. operador sentado.	El motor se pone en marcha
el operador abandona el asiento de conducción	El motor se para
se levanta la bolsa de recolección o se quita el sistema de seguridad de descarga posterior con los dispositivos de corte activados (<i>solo para modelos con recogida posterior</i>)	El motor se para
se acopla el freno de estacionamiento sin haber desactivado los dispositivos de corte.	El motor se para
se acciona el cambio de velocidad o el pedal de la tracción con el freno de estacionamiento activado	El motor se para

Acción	Resultado
se acciona la marcha atrás con los dispositivos de corte activados, sin tener presionado el pulsador de aprobación (pár. 5.9)	El motor se para

⚠ Si uno de los resultados es diferente de lo indicado en las siguientes tablas, ¡no es posible utilizar la máquina!. Entregar la máquina a un centro de asistencia para los controles del caso y para la reparación.

IMPORTANTE *Tener siempre presente que los dispositivos de seguridad impiden el arranque del motor cuando no se respetan las condiciones de seguridad. En estos casos, después de restablecer la habilitación al arranque, es necesario llevar nuevamente la llave (fig. 10.A) a la posición de parada antes de volver a arrancar el motor.*

6.3 USO DE LA MÁQUINA EN PENDIENTES

Respetar los límites indicados en la Tabla "Datos Técnicos" y en la "fig. 18", independientemente del sentido de la marcha.

Recuerde siempre que no existe una pendiente "segura". Moverse sobre terrenos con pendientes requiere una atención particular. Para evitar vuelcos o pérdida de control de la máquina:

- No corte nunca en sentido transversal de la pendiente. Los prados en pendiente se deben recorrer en el sentido subida/bajada y jamás en el sentido transversal, prestando especial atención en los cambios de dirección a que las ruedas de arriba no encuentren obstáculos (piedras, ramas, raíces, etc.) que podrían causar deslizamientos laterales, vuelcos o pérdidas de control de la máquina.
- No pare o arranque bruscamente en subidas o bajadas;
- Acoplar suavemente y con especial atención la tracción para evitar que la máquina se levante.
- Reducir la velocidad:
 - antes de cualquier cambio de dirección y en las curvas estrechas
 - antes de afrontar una pendiente, sobre todo en descenso
- No engranar jamás la marcha atrás para disminuir la velocidad de bajada, ya que podría causar la pérdida de control del medio, especialmente en terrenos resbaladizos.
- Activar siempre el freno de estacionamiento antes de dejar la máquina parada y sin vigilancia.

- **Solo para modelos con transmisión mecánica:** ¡No recorra nunca las bajadas con el cambio en punto muerto o con el embrague desengranado! Aplicar siempre una marcha baja antes de dejar la máquina parada y sin vigilancia.

- **Solo para modelos con transmisión hidrostática:** Recorrer las pendientes sin accionar el pedal de la tracción, para aprovechar el efecto de frenado de la transmisión hidrostática, cuando la transmisión no esté accionada.

6.4 ARRANQUE

1. Abrir la válvula del carburante (fig. 19.A) (si estuviera previsto).
2. Sentarse en el puesto de conducción.
3. Poner la transmisión en punto muerto ("N") (pár. 5.5; pár. 5.7).
4. Desactivar los dispositivos de corte (pár. 5.8).
5. Engranar el freno de estacionamiento (pár. 5.3).
6. Llevar el mando acelerador en posición de régimen máximo "liebre" (pár. 5.2).
7. **En caso de arranque en frío:** activar el mando choke (pár. 5.2 / pár. 5.2.1)
8. Activar el conmutador de llave, girarla hacia la posición marcha para conectar el circuito eléctrico y luego llevarla a la posición de arranque para arrancar el motor;
9. Soltar la llave después de la puesta en marcha.
10. **en caso de puesta en marcha en frío,** cuando el motor gire regularmente:
 - 10a. Desactivar el mando choke (pár. 5.2, tipo "II"), llevando el mando acelerador a la posición de régimen máximo "liebre".
 - 10b. Desactivar el mando choke (pár. 5.2, tipo "I").
11. Con el motor arrancado, llevar el acelerador a la posición régimen mínimo "tortuga".

NOTA *el uso del mando choke de motor ya caliente puede ensuciar la bujía y causar un funcionamiento irregular del motor.*

NOTA *En caso de arranque dificultoso, no insista durante mucho tiempo con el motor de arranque para evitar que se descargue la batería y para que el motor no se ahogue. Poner de nuevo la llave en la posición de parada, esperar algunos segundos y repetir la operación. Si el problema perdura, consultar el capítulo «14» del presente manual y el manual de instrucciones del motor.*

6.5 TRABAJO

6.5.1 Marcha hacia adelante y transferencias

Durante los desplazamientos:

- desactivar los dispositivos de corte (pár. 5.8);
- llevar el grupo dispositivos de corte a la posición de altura máxima (posición «7»);
- llevar el mando del acelerador a una posición intermedia entre régimen mínimo "tortuga" y régimen máximo "liebre".

• Solo para modelos con transmisión mecánica:

1. Accionar el pedal de fondo de carrera (pár. 5.4) y llevar la palanca del cambio a la posición de 1ª marcha (pár. 5.5).
2. Manteniendo presionado el pedal (fig. 10.I), desactivar el freno de estacionamiento (pár. 5.3).
3. Soltar gradualmente el pedal que pasa de esta forma de la función «freno» a la de «fricción», accionando las ruedas posteriores (pár. 5.4).

⚠ Soltar gradualmente el pedal para evitar que un desembrague demasiado brusco provoque un levantamiento de las ruedas delanteras y la pérdida de control de la máquina.

4. Alcanzar gradualmente la velocidad deseada actuando sobre el acelerador y sobre el cambio; para pasar de una marcha a otra es necesario accionar el embrague, apretando el pedal hasta la mitad del recorrido (pár. 5.4; pár. 5.5).

• Solo para modelos con transmisión hidrostática:

1. Desengranar el freno de estacionamiento y soltar el pedal del freno (pár. 5.6).
2. Presionar el pedal de la tracción (pár. 5.7) en la dirección "marcha adelante" y alcanzar la velocidad deseada graduando la presión en el mismo pedal y trabajando en el acelerador.

⚠ La activación de la tracción debe efectuarse según las modalidades descritas (pár. 5.7) para evitar que un desembrague demasiado brusco provoque un levantamiento y la pérdida de control del medio, especialmente en las pendientes.

6.5.2 Frenado

En un primer momento disminuir la velocidad de la máquina reduciendo las revoluciones del motor, luego presionar el pedal del freno (pár. 5.4; pár. 5.6) para reducir más la velocidad hasta pararse.

Solo para modelos con transmisión hidrostática:

Una disminución sensible de la máquina ya se obtiene soltando el pedal de la tracción (pár. 5.7)

6.5.3 Marcha atrás.

IMPORTANTE *La marcha atrás se debe engranar con la máquina parada.*

Solo para modelos con transmisión mecánica:

1. Accionar el pedal (pár. 5.4) hasta que se pare la máquina;
2. Llevar la palanca del cambio a la posición de marcha atrás "R" (pár. 5.5).
3. Soltar gradualmente el pedal para introducir la fricción y comenzar la marcha atrás.

Solo para modelos con transmisión hidrostática:

1. Accionar el pedal (pár. 5.6) hasta que se pare la máquina;
2. iniciar la marcha atrás presionando el pedal de tracción en la dirección de marcha atrás (pár. 5.7).

6.5.4 Corte de hierba

Para trabajar con la máquina proceder como se describe a continuación:

1. llevar el acelerador a la posición de régimen máximo ("liebre"); esta posición se utiliza siempre durante el uso de la máquina;
2. llevar el grupo dispositivos de corte a la posición de altura máxima;
3. desactivar los dispositivos de corte (pár. 5.8) solo en el césped, evitando acoplar los dispositivos de corte en terrenos con fondos de grava o en la hierba demasiado alta;
4. regular la velocidad de avance y la altura del corte (pár. 5.10) según las condiciones del prado (altura, densidad y humedad de la hierba);
5. iniciar el avance en el césped en modo muy gradual y con especial cuidado, como se describe anteriormente;

IMPORTANTE *Para poder retroceder con los dispositivos de corte acoplados, es necesario presionar y mantener presionado el pulsador de habilitación corte en marcha atrás (pár. 5.9) para no provocar la parada del motor.*

Es necesario disminuir la velocidad cuando se percibe una reducción de revoluciones del motor, y recuerde que no se obtendrá jamás un buen corte del césped si la velocidad de avance es demasiado alta con relación a la cantidad de hierba cortada.

Desactivar los dispositivos de corte y llevar el grupo de dispositivos de corte a la posición de altura máxima;

- Durante los desplazamientos entre las zonas de trabajo
- Al atravesar superficies no herbosas
- Cada vez que sea necesario superar un obstáculo

6.5.5 Algunos consejos para mantener un bonito césped

1. Para mantener el prado verde y suave, es necesario que sea cortado regularmente. El césped puede estar constituido por hierbas de diferentes tipos. Con cortes frecuentes, crecen normalmente las hierbas que desarrollan muchas raíces y forman un sólido estrato herboso; por el contrario, si los cortes se efectúan con menor frecuencia, se desarrollan principalmente hierbas altas y selváticas (trébol, margaritas, etc).
2. Es aconsejable siempre cortar la hierba con el prado bien seco.
3. Los dispositivos de corte deben estar íntegros y bien afilados para que el corte sea neto, sin desflecados que producen un amarilleo de las puntas.
4. El motor se debe utilizar al régimen máximo para garantizar un corte neto del césped y obtener un buen empuje del césped cortado a través del canal de expulsión.
5. La frecuencia del corte debe ser adecuada al crecimiento del césped, evitando que entre un corte y el otro el césped crezca demasiado.
6. En los periodos más calurosos y secos, es aconsejable mantener la hierba ligeramente más alta para prevenir la aridez del terreno.
7. La altura óptima de la hierba de un césped bien cuidado es de unos 4-5 cm, con un único corte, no es necesario eliminar más de un tercio de la altura total. Si el césped está muy alto es aconsejable realizar el corte en dos pasadas, a distancia de un día; la primera con dispositivos de corte a la altura máxima y eventualmente

con ancho de corte reducido, y la segunda a la altura deseada (fig. 20).

8. El aspecto del prado será mejor si los cortes se efectuarán alternándolos en las dos direcciones (fig. 21).
9. Si el canal de expulsión tiende a atascarse de hierba, es aconsejable disminuir la velocidad de avance ya que puede ser excesiva según las condiciones del prado; si el problema persiste, son causas probables los dispositivos de corte mal afilados o el perfil deformado de las aletas.
10. Prestar especial atención en los cortes en terrenos con matas o cerca de bordes bajos que podrían dañar el paralelismo y el borde del grupo dispositivos de corte y los dispositivos de corte.

6.5.6 Vaciado de la bolsa de recolección (solo para modelos con recogida posterior)

NOTA El vaciado de la bolsa de recolección se efectúa exclusivamente con los dispositivos de corte desacoplados, de lo contrario el motor se para.

- No deje que la bolsa de recolección se llene demasiado, para prevenir que se atasque el canal de expulsión.
- Una señal acústica indica que se ha llenado la bolsa de recolección;
 1. desactivar los dispositivos de corte (pár. 5.8) y la señal se interrumpe;
 2. llevar el mando acelerador en posición de régimen mínimo "tortuga" ;
 3. parar el avance y poner en posición de punto muerto (pár. 5.5; pár. 5.7);
 4. engranar el freno de estacionamiento;
 5. parar el motor;
 6. extraer la palanca (fig. 22.A- si estuviera prevista) y agarrar la manija posterior (fig. 22.A1) y volcar la bolsa de recolección para vaciarla;
 7. cerrar la bolsa de recolección para fijarla en el fiador de enganche (fig. 22.B).

6.5.7 Limpieza del canal de expulsión (solo para modelos con recogida posterior)

- Un corte de hierba demasiado alta o mojada, junto con una velocidad de avance demasiado elevada, puede atascar el canal de expulsión. En caso de obstrucción es necesario efectuar lo descrito en el cap. 7.4.2.

6.5.8 Fin del corte

Terminado el corte:

1. desactivar los dispositivos de corte;
2. reducir el número de las revoluciones del motor.
3. efectuar el recorrido de retorno con el grupo de dispositivos de corte a la posición de altura máxima.

6.6 PARADA

Para parar la máquina:

1. llevar la palanca del acelerador a la posición de régimen mínimo "tortuga"

⚠ Para evitar eventuales llamas de retroceso, llevar el acelerador a la posición de régimen mínimo "tortuga" por 20 segundos antes de apagar el motor.

2. apagar el motor llevando la llave a la posición de parada;
3. con el motor apagado, cerrar la válvula de carburante (fig. 23.A) (si estuviera previsto);
4. quitar la llave

IMPORTANTE Para proteger la carga de la batería, no deje la llave en posición de «marcha» o "encendido faros" cuando el motor no esté en movimiento.

⚠ El motor podría estar muy caliente después del apagado. No toque el tubo y las partes adyacentes. Existe peligro de quemaduras.

6.7 DESPUÉS DEL USO

1. Dejar enfriar el motor antes de colocar la máquina en cualquier ambiente.
2. Efectuar la limpieza (pár. 7.4).
3. Desactivar grupo de dispositivos de corte, poner en punto muerto, introducir el freno de estacionamiento, parar el motor y quitar la llave de encendido (asegurándose de que todas las partes en movimiento se hayan parado completamente):
 - cada vez que se deje la máquina sin vigilancia, se abandone el puesto de conducción o se aparte la máquina;

7. MANTENIMIENTO ORDINARIO

7.1 INFORMACIÓN GENERAL

⚠ *Las normas de seguridad a efectuar se describen en el cap. 2. Respetar escrupulosamente dichas indicaciones para no sufrir graves riesgos o peligros.*

⚠ *Antes de efectuar cualquier control, limpieza o intervención de mantenimiento/regulación en la máquina:*

- **desactivar el dispositivo de corte;**
- **poner en punto muerto;**
- **engranar el freno de estacionamiento;**
- **parar el motor;**
- **quitar la llave, (no dejar nunca las llaves introducidas o al alcance de los niños o personas no idóneas);**
- **verificar que todas las partes en movimiento estén completamente paradas;**
- **leer las instrucciones correspondientes;**
- **Llevar puesta indumentaria adecuada, guantes de trabajo y gafas de protección.**

- Las frecuencia y los tipos de intervención se resumen en la "Tabla de mantenimientos". La tabla tiene el objeto de ayudarle a mantener eficiente y segura su máquina. En esta se enumeran las principales intervenciones y la frecuencia prevista para cada uno de estos. Efectuar la relativa acción según el término que se verifica.
- El uso de recambios y accesorios no originales y/o no montados correctamente podría tener efectos negativos sobre el funcionamiento y sobre la seguridad de la máquina. El fabricante declina cualquier responsabilidad en caso de daños, incidentes o lesiones causados por dichos productos.
- Los recambios originales son suministrados por los talleres de asistencia y por los vendedores autorizados.

7.2 ABASTECIMIENTO DE CARBURANTE / VACIADO DE CARBURANTE

NOTA *El tipo de carburante que se debe emplear está indicado en el manual de instrucciones del motor.*

IMPORTANTE *La máquina se entrega al usuario sin carburante. Seguir todas las indicaciones contenidas en el manual de instrucciones del motor.*

7.2.1 Abastecimiento

Para abastecer el carburante:

1. Aflojar el tapón de cierre del depósito y extraerlo (fig. 24.).
2. Introducir el embudo (fig. 24).
3. Llenar con el carburante prestando atención a no llenar completamente el depósito.
4. Quitar el embudo.
5. Al finalizar el abastecimiento apretar bien el tapón de la gasolina y limpiar las posibles fugas.

IMPORTANTE *Evite verter gasolina sobre las partes de plástico para no dañarlas, en caso de vertido accidental, enjuague en seguida con agua. La garantía no cubre los daños en las partes de plástico de la carrocería o del motor causados por la gasolina.*

7.2.2 Vaciado del depósito

NOTA *El carburante es deteriorable y no puede permanecer en el depósito durante un periodo superior a 30 días. Antes del almacenamiento durante un largo periodo (cap. 9), vaciar el depósito del carburante.*

⚠ *Dejar enfriar el motor antes de vaciar el depósito del carburante.*

1. Colocar la máquina en una superficie plana, al aire libre.
2. Posicionar un recipiente de recogida a nivel del tubo (fig.26.A).
3. Desconectar el tubo (fig. 26.A) colocado en la entrada del filtro de la gasolina (fig. 26.B).
4. Abrir la válvula del carburante (si estuviera previsto).
5. Recoger el carburante en un contenedor adecuado.
6. Volver a conectar el tubo (fig. 26.A) prestando atención a volver a colocar correctamente la abrazadera (fig. 26.C).
7. Cerrar la válvula del carburante (si estuviera previsto).

⚠ *Al reanudar el trabajo, asegurarse que no existan pérdidas de gasolina en los tubos, grifo y el carburador.*

7.3 CONTROL, LLENADO, DESCARGA ACEITE DEL MOTOR

NOTA *El tipo de aceite que se debe emplear está indicado en el manual de instrucciones del motor.*


IMPORTANTE La entrega al usuario sin aceite del motor.

IMPORTANTE Seguir todas las indicaciones contenidas en el manual de instrucciones del motor.


7.3.1 Control / llenado

 **Controlar el nivel del aceite antes de cada uso.**

- Controlar el nivel de aceite del motor: según los modos indicados en el manual del motor, debe estar comprendido entre las muescas MIN y MAX de la varilla (Fig. 25).

 **No exceder en el llenado, esto podría causar el sobrecalentamiento del motor. Si el nivel supera el nivel "MÁX", restablecer hasta alcanzar el nivel correcto.**

7.3.2 Descarga

 **El aceite motor podría estar muy caliente si se quita inmediatamente después de haber apagado el motor. Por lo tanto, dejar enfriar el motor durante algunos minutos antes de quitar el aceite.**

Sustituir el aceite motor con las frecuencias indicadas en el manual de instrucciones del motor.

Proceder como se describe a continuación:

• **Tipo "I":**

1. Colocar la máquina en una superficie plana.
2. Posicionar un recipiente de recogida a nivel del tubo de extensión (fig. 27.A).
3. Mantener fijo el tubo de extensión (fig. 27.A) y desenroscar el tapón de descarga (fig. 27.B).
4. Recoger el aceite en el recipiente.
5. Volver a montar el tapón de descarga (fig. 27.B) prestando atención al posicionamiento de la guarnición interna (fig. 27.C).
6. Apretar a fondo manteniendo parado el tubo de extensión (fig. 27.A)
7. Eventualmente, limpiar las fugas de aceite.

• **Tipo "II":**


1. Quitar el tapón de llenado (fig. 27.A)
2. Montar el tubo (fig. 27.B) en la jeringuilla (fig. 27.C) e introducirlo a fondo en el orificio.
3. Con la jeringuilla (fig. 27.C) aspirar todo el aceite del motor, teniendo presente que el vaciado completo requiere repetir la operación algunas veces.

IMPORTANTE Entregar el aceite para la eliminación conforme con las normativas locales.

7.4 RUEDECILLAS LIMITADORAS

Las diferentes posiciones de montaje de las ruedecillas permiten mantener un espacio de seguridad "H" entre el borde del grupo dispositivos de corte y el terreno (fig. 16.A; fig. 17.A).

Regular la posición de las ruedecillas limitadoras según las irregularidades del terreno.

 Esta operación se efectúa siempre en ambas ruedecillas, posicionándolas a la misma altura, **CON EL MOTOR PARADO Y LAS CUCHILLAS DESACOPLADAS.**

a. solo para modelos con descarga lateral

Para cambiar la posición:

1. aflojar y extraer el tornillo (fig.16.B)
2. volver a colocar la ruedecilla (fig.16.A) con el distanciador (fig.16.C) en el orificio correspondiente a la distancia deseada
3. apretar a fondo el tornillo (fig.16.B) en la tuerca (fig.16.D).

b. solo para modelos con recogida posterior

Para cambiar la posición:

1. aflojar la tuerca (fig.17.B) y extraer el perno (Fig.17.C).
2. volver a colocar la ruedecilla (fig. 17.A) en la posición deseada
3. volver a montar el perno (Fig.17.C), prestando a atención a que la cabeza del perno (Fig.17.C) esté dirigida hacia el interior de la máquina
4. apretar a fondo la tuerca (fig.17.B).

7.5 LIMPIEZA

Después de cada uso, efectuar la limpieza ateniéndose a las siguientes instrucciones.

7.5.1 Limpieza de la máquina

- Volver a limpiar el exterior de la máquina repasando partes de plástico de la carrocería con una esponja embebida con agua y detergente, prestando atención a no mojar el motor, los componentes de la instalación eléctrica y la tarjeta electrónica colocada debajo del tablero de instrumentos.
- Para reducir el riesgo de incendio mantener el motor, el silenciador de escape, el alojamiento de la batería libres de residuos de hierba, hojas o grasa excesiva.

IMPORTANTE No utilizar jamás mangueras a presión o líquidos agresivos para el lavado de la carrocería o del motor!

7.5.2 Limpieza del canal de expulsión (solo para modelos con recogida posterior)

En caso de obstrucción del canal de expulsión es necesario:

1. quitar la bolsa de recolección o el sistema de seguridad de descarga posterior;
2. sacar la hierba acumulada por la boca de salida del canal.

7.5.3 Limpieza de la bolsa (solo para modelos con recogida posterior)

1. Vaciar la bolsa de recolección
2. Vaciarlo para volver a limpiarlo de los residuos de hierba y humus
3. Volver a montar la bolsa y proceder con el lavado del interior del grupo de dispositivo de corte (pár. 7.4.4-a) al final del cual la bolsa deberá ser extraída, vaciada, enjuagada y guardada para favorecer un rápido secado.

7.5.4 Limpieza del grupo dispositivos de corte

Proceder con una cuidadosa limpieza del grupo dispositivos de corte, para eliminar todo residuo de hierba o desechos.

⚠ Durante la limpieza del grupo dispositivos de corte alejar personas o animales de la zona circunstante.

a. Limpieza de la parte interna

El lavado del interior del grupo dispositivos de corte y del canal de expulsión se debe efectuar sobre un piso firme, con:

- la bolsa de recogida o la protección de descarga posterior montadas (solo para modelos con recogida posterior);
 - el deflector de descarga lateral montado (solo para modelos con descarga lateral);
 - el operador sentado;
 - llevar el grupo dispositivos de corte a la posición "1";
 - el motor en marcha
 - la transmisión en punto muerto
 - los dispositivos de corte activados
- Conectar alternativamente un tubo para el agua a los correspondientes empalmes (fig. 28.A; fig. 29.A) haciendo pasar el agua durante algunos minutos, con los dispositivos de corte en movimiento.

IMPORTANTE Para no perjudicar el buen funcionamiento del embrague electromagnético:

- evitar que el embrague entre en contacto con aceite;
- no dirija chorros de agua a alta presión directamente sobre el grupo de embrague;
- no limpie el embrague con gasolina.

b. Limpieza de la parte externa

⚠ Es necesario que en la parte superior del grupo dispositivos de corte no se acumulen desechos y residuos de hierba seca, para mantener el nivel óptimo de eficiencia y de seguridad de la máquina.

Para la limpieza de la parte superior del grupo de dispositivos de coarte es necesario:

- bajar completamente el grupo dispositivos de corte (posición "1");
- soplar con un chorro de aire comprimido a través de las aperturas de las protecciones de derecha e izquierda (fig. 28; fig. 29).

7.6 BATERÍA

Es fundamental efectuar un cuidadoso mantenimiento de la batería para garantizar una larga duración de la misma.

La batería de su máquina deberá estar taxativamente cargada:

- antes de utilizar la máquina por primera vez después de haberla adquirido;
- antes de cada periodo de inactividad prolongado (superior a 30 días) (pár. 9);
- antes de la puesta en servicio después de un prolongado periodo de inactividad.

Leer y respetar atentamente el procedimiento de recarga descrito en el manual que se adjunta a la batería. Si no se respeta el procedimiento o no se carga la batería, se podrían producir daños irreparables a los elementos de la batería. Una batería agotada **debe** ser recargada lo más pronto posible.

IMPORTANTE La carga de la batería se debe efectuar con un equipo de tensión constante. Otros sistemas de recarga pueden dañar irreparablemente la batería.

- La máquina está dotada de un conector (fig. 30.A) para la recarga, a conectar al correspondiente conector del cargador de batería de mantenimiento suministrado en dotación (si previsto) o disponible bajo pedido (pár. 15.2).

IMPORTANTE Este conector se debe utilizar exclusivamente para la conexión del cargador de batería de mantenimiento previsto por el Fabricante. Para utilizarlo:

- seguir las indicaciones descritas en las relativas instrucciones de uso;
- seguir las indicaciones descritas en el manual de la batería;

7.7 TUERCAS Y TORNILLOS DE FIJACIÓN

- Mantener apretados tuercas y tornillos para asegurarse que la máquina esté siempre en condiciones seguras de funcionamiento.

8. MANUTENCIÓN EXTRAORDINARIA

8.1 MEDIDAS DE SEGURIDAD

! *Es necesario contactar inmediatamente a su Vendedor o a un Centro especializado si observase irregularidades en el funcionamiento:*

- del freno
- de la activación y parada de los dispositivos de corte
- de la introducción de la tracción en marcha adelante o marcha atrás.

8.2 GRUPO DISPOSITIVOS DE CORTE / DISPOSITIVOS DE CORTE

8.2.1 Alineamiento de grupo dispositivos de corte

Una buena regulación del grupo dispositivos de corte es esencial para obtener un prado cortado uniformemente (fig. 31). En el caso de corte irregular, controlar la presión de los neumáticos (pár. 6.1.3). Si esto no fuera suficiente para obtener un cortado uniforme, es necesario contactar a su Vendedor para la regulación del alineamiento del grupo dispositivos de corte.

8.2.2 Dispositivos de corte

Un dispositivo de corte mal afilado arranca el césped y causa el amarilleo del prado.

! *Todas las operaciones relacionadas con los dispositivos de corte (desmontaje, afilado, equilibrado, reparación, remontado y/o sustitución) son tareas que requieren una competencia específica y el empleo de equipos especiales; por*

razones de seguridad, es necesario efectuarlas en un Centro Especializado.

! *Sustituir siempre en bloque los dispositivos de corte dañados, doblador o desgastados, junto con los tornillos, para mantener el equilibrio.*

IMPORTANTE Es oportuno que los dispositivos de corte se sustituyan por pares, especialmente en el caso de sensibles diferencias de desgaste.

IMPORTANTE Utilizar siempre los dispositivos de corte originales, indicando el código en la tabla "Datos Técnicos".

Dada la evolución del producto, los dispositivos de corte indicados en la tabla "Datos Técnicos" podrán ser sustituidos por otros, con características análogas de intercambiabilidad y seguridad de funcionamiento.

8.3 SUSTITUCIÓN DE LAS RUEDAS ANTERIORES / POSTERIORES

8.3.1 Operaciones preliminares

IMPORTANTE Utilizar un dispositivo de elevación adecuado, por ejemplo, un gato con pantógrafo.

Antes de efectuar las intervenciones de sustitución de las ruedas, realizar estas operaciones:

- Quitar todos los accesorios.
- Colocar la máquina sobre una superficie sólida y plana que garantice la estabilidad de la máquina.
- Engranar el freno de estacionamiento;
- Parar el motor;
- Quitar la llave;
- Colocar el gato en el punto de elevación cerca de la rueda a sustituir (pár. 8.3.2; pár. 8.3.3).
- Controlar que el gato esté perfectamente perpendicular al terreno.

8.3.2 Selección y posicionamiento del crik en las ruedas posteriores

Colocar cuñas de madera (fig. 31.A) en la base de la rueda (fig. 31.B) que se encuentra al lado de la rueda a sustituir (fig. 31.C).

Para los modelos con recogida posterior:

- La altura máxima posible del gato cerrado es de 110 mm. (fig. 32).

- Colocar el gato debajo de la placa posterior (fig. 33.A), a 180 mm. del borde lateral.

Para modelos con descarga lateral:

- La altura máxima posible del gato cerrado es de 110 mm. (fig. 34).
- Colocar el gato debajo del eje posterior, en el punto indicado en la figura (fig. 35.A).

NOTA *El crick posicionado como se describe en este párrafo hace posible el levantamiento de la rueda que se debe sustituir.*

8.3.3 Selección y posicionamiento del crick en las ruedas anteriores

1. Colocar cuñas de madera (fig. 36.A) en la base de la rueda (fig. 36.B) que se encuentra detrás de la rueda que se debe sustituir (fig. 36.C).
2. La altura máxima posible del gato cerrado es de 110 mm.
3. Apoyar en el crick (fig. 37.A) un espesor de madera cuadrado (fig. 37.B) de unos 10 x 10 cm de sección.

NOTA *El espesor de madera evita que se dañe el eje anterior.*

4. Levantar el crick de manera que el espesor se apoye al bastidor y a las partes estructurales (fig. 37.C).

NOTA *Durante esta fase mantener el espesor en equilibrio en el crick con una mano.*

NOTA *El crick colocado de esta manera hace posible el levantamiento de todo el eje anterior.*

8.3.4 Sustitución de la rueda

IMPORTANTE *Asegurarse de que, durante el levantamiento, la máquina se mantenga estable y parada. Si se notara alguna cosa anómala, bajar inmediatamente el gato, verificar y resolver eventuales problemas y volver a levantar.*

1. Quitar la tapa (fig. 38.A).
2. Levantar todo lo necesario para poder sacar cómodamente la rueda.
3. Con la ayuda de un destornillador sacar el anillo elástico (fig. 38.B) y la arandela de apoyo (fig. 38.C).
4. Extraer la rueda que sustituir.
5. Untar grasa en el eje (fig. 38.D).
6. Montar la rueda de recambio.
7. Volver a colocar adecuadamente la arandela de apoyo y el anillo elástico.

IMPORTANTE *Comprobar que las ruedas posteriores sean de la misma altura (fig. 39.A) y que la diferencia de diámetro entre las dos ruedas (fig. 39.B) no sea superior a 8-10 mm. Si sucede esto, para evitar cortes irregulares, hay que efectuar la alineación del conjunto de dispositivos de corte en un centro autorizado.*

8.3.5 Reparación o sustitución de los neumáticos

Los neumáticos son de tipo "Tubeless" y por lo tanto después de haberlos pinchado deben ser sustituidos o reparados por un reparador de neumáticos especializado, según los modos previstos para este tipo de neumático.

8.4 TARJETA ELECTRÓNICA

La tarjeta electrónica es un componente situado debajo del tablero de instrumentos que controla todas las protecciones de la máquina.

8.4.1 Dispositivo de protección de la tarjeta (solo para modelos con recogida posterior)

- La tarjeta electrónica está situada debajo del tablero de instrumentos y está equipada con una protección de restablecimiento automático que interrumpe el circuito en caso de anomalías en la instalación eléctrica (cap. 14).

8.4.2 Fusible de protección de la tarjeta (solo para modelos con descarga lateral)

- La tarjeta electrónica está situada debajo del tablero de instrumentos y está equipada con un fusible que interrumpe el circuito en caso de anomalías o cortocircuitos en la instalación eléctrica (cap. 14).

8.5 SUSTITUCIÓN DE UN FUSIBLE

En la máquina están previstos algunos fusibles (fig. 40.A) de diferente capacidad, cuyas funciones y características son las siguientes:

- Fusible de 10 A = de protección de circuitos generales y de potencia de la tarjeta electrónica, cuya intervención provoca la parada de la máquina y, **solo para los modelos con descarga posterior**, provoca también el apagado completo del indicador luminosos en el tablero de instrumentos (pár. 5.11)
- Fusible de 25 A = de protección del circuito de carga, cuya intervención se

manifiesta con una progresiva pérdida de la carga de la batería y consiguientes dificultades en el arranque.

La capacidad del fusible está indicada en el mismo fusible.

IMPORTANTE *Un fusible quemado debe ser siempre sustituido con uno de igual tipo y carga y jamás con uno de carga diferente.*

Si no se logra eliminar las causas de la intervención, consulte a su Distribuidor.

8.6 SUSTITUCIÓN DE LÁMPARAS

8.6.1 Tipo "I" - Lámparas incandescentes

- Las lámparas (18W) se colocan a bayoneta en el portálámparas que se extrae girándolo en sentido levógiro con la ayuda de una pinza (fig. 41)

8.6.2 Tipo "II" - Lámparas de LED

- Aflojar la abrazadera (fig. 41.A) y eliminar el conector (fig. 41.B). Desmontar el iluminador de LED (fig. 41.C), fijado por los tornillos (fig. 41.D).

8.7 EJE POSTERIOR

- Está formado por un grupo monobloque sellado que no precisa mantenimiento; está provisto de una carga de lubricante permanente que no necesita sustitución o llenado.

9. ALMACENAMIENTO

Cuando la máquina debe almacenarse durante un periodo superior a 30 días:

1. Dejar enfriar el motor
2. Desconectar los cables de la batería y conservarla en un lugar fresco y sin humedad.
3. Vacíe el depósito del carburante (pár. 7.2.2) y siga las instrucciones contenidas en el manual de instrucciones del motor.
4. Limpiar cuidadosamente la máquina.
5. Comprobar que la quitanieves no presente daños. Contactar el centro de asistencia autorizado.
6. Almacenamiento de la máquina:

- con el grupo dispositivo de corte bajado.
- en un ambiente sin humedad
- protegido de la intemperie
- posiblemente recubierta con una lona (pár. 15.4)
- en un lugar inaccesible a los niños
- asegurándose de haber quitado las llaves o herramientas usadas para el mantenimiento.

En el momento de volver a poner en funcionamiento la máquina:

- asegurarse que no existan pérdidas de gasolina de los tubos, del grifo carburante y del carburador.
- preparar la máquina como se indica en el capítulo "6. Uso de la máquina".

10. DESPLAZAMIENTO Y TRANSPORTE

- Cuando se desplaza la máquina es necesario:
 - desactivar el dispositivo de corte;
 - llevar el grupo dispositivos de corte a la posición de altura máxima;
 - apagar el motor;
- Cuando se transporta la máquina con un medio de transporte o remolque, es necesario:
 - utilizar rampas de acceso de resistencia, ancho y longitud adecuadas;
 - cargar la máquina con el motor apagado, sin la llave de encendido, sin conductor, empujando, con un número adecuado de personas;
 - cerrar la válvula del carburante (si estuviera previsto);
 - bajar el grupo dispositivo de corte;
 - engranar el freno de estacionamiento;
 - colocarla de manera que no sea un peligro para nadie;
 - bloquearla firmemente al medio de transporte mediante cables o cadenas para evitar el vuelco con posible daño o pérdida de carburante.

11. ASISTENCIA Y REPARACIONES

Este manual suministra todas las indicaciones necesarias para la conducción de la máquina y para un correcto mantenimiento de base que se efectúa por el usuario. Todas las intervenciones de regulación y mantenimiento no descritas en este manual deben efectuarse en su Distribuidor o en un Centro especializado, que dispone de conocimientos y herramientas necesarias para que el trabajo

se efectúe correctamente, manteniendo el grado de seguridad original de la máquina. Operaciones efectuadas en estructuras inadecuadas o por personas no cualificadas conllevan el vencimiento de toda forma de Garantía y de toda obligación o responsabilidad del Fabricante.

- Solo los centros de asistencia autorizados efectúan las reparaciones y el mantenimiento en garantía.
- Los talleres de asistencia autorizados utilizan exclusivamente recambios originales. Los recambios y los accesorios originales se han desarrollado especialmente para las máquinas.
- Los recambios y los accesorios no originales no están aprobados; el uso de recambios y accesorios no originales pone en peligro la seguridad de la máquina y declina al Fabricante de toda obligación o responsabilidad.
- Se recomienda confiar la máquina una vez al año a un taller de asistencia autorizada para el mantenimiento, la asistencia y el control de los dispositivos de seguridad.

12. COBERTURA DE LA GARANTÍA

La garantía cubre todos los defectos de los materiales y de fabricación. El usuario deberá seguir atentamente todas las instrucciones indicadas en la documentación adjunta.

La garantía no cubre los daños debidos a:

- Fata de familiaridad con la documentación adjuntada.
 - Descuidos.
 - Uso y montaje incorrectos o no permitidos.
 - Utilización de piezas de recambio no originales.
 - Utilización de accesorios no distribuidos o no aprobados por el fabricante.
- Además, la garantía no cubre:
- El desgaste normal de los materiales de consumo como correas de transmisión, faros, ruedas, cuchillas, pernos de seguridad y cables.
 - Desgaste normal.
 - Motores. Son cubiertos por las garantías del fabricante del motor en los términos y en las condiciones especificadas.

El comprador está protegido por las propias leyes nacionales. Los derechos del comprador previstos por las propias leyes nacionales no se limitan, de ninguna manera, a esta garantía.

13. TABLA DE MANTENIMIENTOS

Las casillas de al lado le permiten anotar la fecha o el número de horas de funcionamiento en las cuales la intervención se ha efectuado.

Intervención	Periodicidad (horas)	Ejecutada (Fecha u Hora)					Notas
MÁQUINA							
Controles de seguridad / Control de los mandos	Antes de cada uso						pár. 6.2
Control presión neumáticos	Antes de cada uso						pár. 6.1.3
Montaje/Control de las protecciones a la salida	Antes de cada uso						pár. 6.1.4
Limpieza general y control	Al final de cada uso						pár. 7.4
Control de posibles daños presentes en la máquina. Contactar el centro de asistencia autorizado.	Al final de cada uso						-
Carga de la batería	Antes del almacenamiento						pár. 7.5

* Consultar el manual del motor para la lista completa y relativa frecuencia

** Contactar a su Vendedor en las primeras señales de mal funcionamiento

*** Operación que debe ser efectuada por su Vendedor o por un Centro especializado

*** La lubricación general de todas las articulaciones debería ser ejecutada cada vez que se prevé un largo periodo de inactividad de la máquina

Intervención	Periodicidad (horas)	Ejecutada (Fecha u Hora)					Notas
Control de todas las fijaciones	25						
Control fijación y afilado de los dispositivos de corte	25						***
Control correa de transmisión	25						***
Control correa mando dispositivos de corte	25						***
Control y registro del freno	25						***
Control y regulación tracción	25						***
Control de engranaje y freno del dispositivo de corte	25						***
Lubricación general	25						****
Sustitución dispositivos de corte	100						***
Sustitución correa de transmisión	-						** / ***
Sustitución correa mando dispositivos de corte	-						** / ***

MOTOR

Control/llenado nivel carburante	Antes de cada uso						par 7.2
Control / llenado aceite motor	Antes de cada uso						par 7.3
Sustitución aceite motor	...						*
Control y limpieza del filtro del aire	...						*
Sustitución del filtro del aire	...						*
Control filtro gasolina	...						*
Sustitución del filtro gasolina	...						*
Control y limpieza contactos bujía	...						*
Sustitución bujía	...						*

* Consultar el manual del motor para la lista completa y relativa frecuencia

** Contactar a su Vendedor en las primeras señales de mal funcionamiento

*** Operación que debe ser efectuada por su Vendedor o por un Centro especializado

**** La lubricación general de todas las articulaciones debería ser ejecutada cada vez que se prevé un largo periodo de inactividad de la máquina

14. IDENTIFICACIÓN DE PROBLEMAS

PROBLEMA	POSIBLE CAUSA	SOLUCIÓN
1. Con la llave en «MARCHA», el indicador luminoso permanece apagado <i>(solo para modelos con recogida posterior)</i>	Intervención de la protección de la tarjeta electrónica a causa de:	Poner la llave en la pos. «PARADA» y buscar las causas de la avería:
	batería mal conectada	comprobar las conexiones (pár. 4.4)
	inversión de la polaridad de la batería	comprobar las conexiones (pár. 4.4).
	batería completamente agotada	recargar la batería (pár. 7.5)
	fusible quemado	sustituir el fusible (10 A) (pár. 8.5).
	tarjeta mojada	secar con aire tibio

Si los problemas perduran después de haber aplicado las soluciones descritas, contacte a su Distribuidor.

PROBLEMA	POSIBLE CAUSA	SOLUCIÓN
2. Con la llave en «MARCHA», el indicador luminoso parpadea y el motor de arranque no gira (solo para modelos con recogida posterior)	falta habilitación al arranque	controlar que se respeten las condiciones de habilitación (pár. 6.2.2)
3. Con la llave en «MARCHA», el indicador luminoso se enciende pero el motor de arranque no gira (solo para modelos con recolección posterior)	batería no suficientemente cargada	recargar la batería (pár. 7.5)
	mal funcionamiento del relé de arranque	contacte con su Distribuidor
4. Con la llave en «MARCHA», el motor de arranque no gira (solo para modelos con descarga lateral)		Poner la llave en la pos. «PARADA» y buscar las causas de la avería:
	falta habilitación al arranque	controlar que se respeten las condiciones de habilitación (pár. 6.2.2)
	batería mal conectada	comprobar las conexiones (pár. 4.4)
	inversión de la polaridad de la batería	comprobar las conexiones (pár. 4.4)
	batería completamente agotada	recargar la batería (pár. 7.5)
	fusible quemado	sustituir el fusible (10 A) (pár. 8.5).
	tarjeta mojada	secar con aire tibio
	mal funcionamiento del relé de arranque	contacte con su Distribuidor
5. Con la llave en «ARRANQUE», el motor de arranque gira, pero el motor no se pone en marcha	batería no suficientemente cargada	recargar la batería (pár. 7.5)
	falta flujo de gasolina	verificar el nivel en el depósito (pár. 7.2.1)
		abrir la válvula (si estuviera previsto) (pár. 6.4)
		comprobar el filtro de la gasolina
	encendido defectuoso	comprobar la fijación del capuchón de la bujía
comprobar la limpieza y la correcta distancia entre los electrodos		
6. Puesta en marcha dificultosa o funcionamiento irregular del motor	anomalías en el carburador	limpiar o sustituir el filtro del aire
		vaciar el tanque e introducir gasolina fresca
		controlar y eventualmente cambiar el filtro de la gasolina
7. Disminución del rendimiento del motor durante el corte	velocidad de avance elevada en relación a la altura del corte	disminuir la velocidad de avance y/o aumentar la altura del corte (pár. 6.5.4)
8. El motor se para durante el trabajo	intervención de los dispositivos de seguridad	controlar que se respeten las condiciones de habilitación (pár. 6.2.2)
	fusible quemado por cortocircuito o anomalías en la instalación eléctrica (solo para modelos con descarga lateral)	Buscar y eliminar las causas de la avería para evitar que se repitan interrupciones
		Sustituir el fusible (10 A) (pár. 8.5). Si se repiten las interrupciones contacte con su Vendedor.

Si los problemas perduran después de haber aplicado las soluciones descritas, contacte a su Distribuidor.

PROBLEMA	POSIBLE CAUSA	SOLUCIÓN
9. El motor se para durante el trabajo y el indicador luminoso se apaga (solo para modelos con recogida posterior)	Intervención de la protección de la tarjeta electrónica a causa de:	Poner la llave en la pos. «PARADA», esperar algunos segundos para que el circuito se restablezca automáticamente y:
	inversión de la polaridad de la batería	comprobar las conexiones (pár. 4.4)
	anomalías de funcionamiento del regulador de carga de la batería	comprobar las conexiones de la batería (pár. 4.4) verificar la presencia de la batería
	cortocircuito	contacte con su Distribuidor
10. Los dispositivos de corte no se acoplan o no se paran tempestivamente cuando se desacoplan	problemas en el sistema de acoplamiento	contacte con su Distribuidor
11. Corte irregular y recolección insuficiente (solo para modelos con recogida posterior)	grupo dispositivos de corte no paralelo al terreno	controlar la presión de los neumáticos (pár. 6.1.3) restablecer la alineación del grupo dispositivos de corte con respecto al terreno (pár. 8.2.1)
	ineficiencia de los dispositivos de corte	contacte a su Distribuidor
	velocidad de avance elevada con relación a la altura de la hierba que cortar	disminuir la velocidad de avance y/o aumentar el grupo de dispositivos de corte (pár. 6.5.4) esperar que la hierba se seque
	atascamiento del canal	sacar la bolsa de recolección y vaciar el canal (pár. 7.4.2)
12. Corte irregular (solo para modelos con descarga lateral)	grupo dispositivos de corte no paralelo al terreno	controlar la presión de los neumáticos (pár. 6.1.3) restablecer la alineación del grupo dispositivos de corte con respecto al terreno (pár. 8.2.1)
	ineficiencia de los dispositivos de corte	contacte a su Distribuidor
13. Vibración anómala durante el funcionamiento	el grupo dispositivos de corte está lleno de hierba	limpiar el grupo dispositivos de corte (pár. 7.4.4)
	los dispositivos de corte están desequilibrados o aflojados	contacte a su Distribuidor
	fijaciones flojas	comprobar y apretar los tornillos de fijación del motor y del bastidor
14. Frenado incierto o ineficaz	freno no regulado correctamente	contacte con su Distribuidor
15. Avance irregular, poca tracción en subida o tendencia de la máquina a empinarse	problemas en la correa o en el dispositivo de acoplamiento	contacte con su Distribuidor
16. Con el motor en movimiento, accionando el pedal de la tracción la máquina no se desplaza (modelos de transmisión hidrostática)	palanca de desbloqueo en posición de transmisión desbloqueada	llevarla a la posición de transmisión activada (pár. 5.13)

Si los problemas perduran después de haber aplicado las soluciones descritas, contacte a su Distribuidor.

PROBLEMA	POSIBLE CAUSA	SOLUCIÓN
17. La máquina empieza a vibrar de manera anómala y/o ha golpeado un cuerpo extraño	dañada o partes aflojadas	parar la máquina y quitar la llave de encendido
		verificar eventuales daños
		controlar que no haya partes flojas y apretarlas si las hubiera
		proveer con los controles, sustituciones o reparaciones en un Centro Especializado

Si los problemas perduran después de haber aplicado las soluciones descritas, contacte a su Distribuidor.

15. ACCESORIOS

15.1 KIT PARA "MULCHING"

Desmenuza finamente el césped cortado y lo deja en el prado (fig.42.A1; fig. 42.A2).

15.2 CARGADOR DE BATERÍA DE MANTENIMIENTO

Permite mantener en perfecta eficacia la batería durante los periodos de inactividad de la máquina, garantizando un nivel de carga óptimo y una mayor duración de la batería (fig. 42.B).

15.3 KIT ARRASTRE

Para arrastrar un pequeño remolque (fig. 42.C).

15.4 LONA DE CUBIERTA

Para proteger la máquina contra el polvo cuando no se utiliza (fig. 42.D)

15.5 KIT SISTEMA DE SEGURIDAD DE DESCARGA POSTERIOR

Para usar en lugar de la bolsa de recolección, cuando la hierba no es recogida (fig. 42.E). **(Solo para modelos con descarga posterior)**

15.6 CADENAS DE NIEVE 18"

Mejoran la adherencia de las ruedas posteriores en los tramos nevados y permiten el uso de herramientas quitanieve (fig. 42.F).

15.7 RUEDAS PARA FANGO/NIEVE 18"

Mejoran las prestaciones de tracción en nieve y fango.

15.8 REMOLQUE

Para transportar herramientas u otros objetos, dentro de los límites de carga permitidos (fig. 42.H).

15.9 ESPARCIDOR

Para esparcir sal o fertilizantes (fig. 42.I).

15.10 RODILLO PARA HIERBA

Para compactar el terreno después de la siembra o aplastar la hierba (fig. 42.J).

15.11 QUITANIEVES DE CUCHILLA

Para el espalado y la acumulación lateral de la nieve eliminada (fig. 42.K).

15.12 RECOGEDOR DE HOJAS Y HIERBA

Para la recogida de hojas y hierba en superficies herbosas (fig. 42.L).



SOMMAIRE


1. GÉNÉRALITÉS.....	2	6.4 Démarrage.....	13
2. NORMES DE SÉCURITÉ.....	2	6.5 Fonctionnement.....	14
3. CONNÂÎTRE LA MACHINE.....	5	6.6 Arrêt.....	16
3.1 Description de la machine et utilisation prévue.....	5	6.7 Après l'utilisation.....	16
3.2 Signalétique de sécurité.....	6	7. ENTRETIEN PÉRIODIQUE.....	16
3.3 Étiquette d'identification.....	6	7.1 Généralités.....	16
3.4 Principaux composants.....	6	7.2 Ravitaillement en carburant/vidage du réservoir de carburant.....	17
4. MONTAGE.....	7	7.3 Contrôle, appoint et vidange de l'huile moteur.....	17
4.1 Composants pour le montage.....	7	7.4 roulettes anti-scalp.....	18
4.2 Montage du volant.....	8	7.5 Nettoyage.....	18
4.3 Montage du siège.....	8	7.6 Batterie.....	19
4.4 Montage et branchement batterie.....	8	7.7 Écrous et vis de fixation.....	20
4.5 Montage du pare-chocs avant.....	8	8. ENTRETIEN SUPPLÉMENTAIRE.....	20
4.6 Montage du déflecteur d'éjection latérale (seulement pour les modèles avec éjection latérale).....	8	8.1 Recommandations pour la sécurité.....	20
4.7 Montage des renforts latéraux de l'ensemble organes de coupe (seulement pour les modèles avec éjection latérale, si prévue).....	9	8.2 Ensemble organes de coupe/organes de coupe.....	20
4.8 Montage et achèvement de la plaque arrière (seulement pour les modèles avec ramassage arrière).....	9	8.3 Remplacement des roues avant/arrière	20
5. COMMANDES DE CONTRÔLE.....	9	8.4 Carte électronique.....	21
5.1 Commutateur à clé.....	9	8.5 Remplacement d'un fusible.....	21
5.2 Commande de l'accélérateur.....	9	8.6 Remplacement des lampes.....	22
5.3 Levier frein de stationnement.....	10	8.7 Essieu arrière.....	22
5.4 Pédale d'embrayage/frein (transmission mécanique).....	10	9. STOCKAGE.....	22
5.5 Levier de commande changement de vitesse (transmission mécanique).....	10	10. MANUTENTION ET TRANSPORT.....	22
5.6 Pédale de frein (transmission hydrostatique).....	10	11. ASSISTANCE ET RÉPARATIONS.....	22
5.7 Levier de déblocage de la transmission hydrostatique (transmission hydrostatique).....	10	12. COUVERTURE DE LA GARANTIE.....	23
5.8 Commande d'activation et de désactivation des organes de coupe... ..	10	13. TABLEAU DES OPÉRATIONS D'ENTRETIEN	23
5.9 Bouton d'autorisation de tonte en marche arrière.....	11	14. IDENTIFICATION DES ANOMALIES.....	24
5.10 Levier de réglage de la hauteur de tonte	11	15. ÉQUIPEMENTS.....	27
5.11 Témoin et dispositif de signalisation sonore (seulement pour les modèles avec ramassage arrière).....	11	15.1 Kit pour mulching.....	27
5.12 Levier de basculement du sac de ramassage (si prévu, seulement pour les modèles avec ramassage arrière).....	11	15.2 Chargeur de batterie.....	27
6. UTILISATION DE LA MACHINE.....	11	15.3 Kit de remorquage.....	27
6.1 Opérations préliminaires.....	11	15.4 Housse de protection.....	27
6.2 Contrôles de sécurité.....	12	15.5 Kit protection d'éjection arrière.....	27
6.3 Utilisation sur terrains en pente.....	13	15.6 Chaînes à neige 18".....	27
		15.7 Roues complètes boue / neige 18".....	27
		15.8 Remorque.....	27
		15.9 Épandeur.....	27
		15.10 Rouleau à gazon.....	27
		15.11 Lame à neige.....	27
		15.12 Balai de ramassage feuilles et herbe	27

1. GÉNÉRALITÉS

1.1 COMMENT CONSULTER LE MANUEL

Dans le texte de ce manuel, certains paragraphes contenant des informations très importantes pour la sécurité ou le fonctionnement sont signalés de différentes façons, comme indiqué ci-après :

REMARQUE ou **IMPORTANT** ajoute des précisions ou d'autres éléments à ce qui vient d'être indiqué, afin d'éviter d'endommager la machine ou de causer des dommages.

Le symbole  attire l'attention sur un danger. Le non-respect de l'avertissement comporte le risque de provoquer des lésions personnelles ou à des tiers et/ou des dommages.

Les paragraphes entourés d'un cadre formé de points gris indiquent des caractéristiques en option qui ne sont pas présentes sur tous les modèles mentionnés dans ce manuel. Vérifier si cette caractéristique est présente sur son propre modèle.

Toutes les indications « avant », « arrière », « droite » et « gauche » se réfèrent à la position de travail de l'opérateur.

1.2 RÉFÉRENCES

1.2.1 Figures


Les figures sur ce mode d'emploi sont numérotées 1, 2, 3, et ainsi de suite. Les éléments indiqués sur les figures sont marqués par les lettres A, B, C, et ainsi de suite. Une référence à l'élément C sur la figure 2 est indiquée ainsi : « Voir fig. 2.C » ou simplement « (Fig. 2.C) ». Les figures sont données à titre indicatif. Les pièces effectives peuvent varier par rapport aux pièces illustrées.

1.2.2 Titres

Le manuel est divisé en chapitres et en paragraphes. Le titre du paragraphe « 2.1 Formation » est un sous-titre de « 2. Normes de sécurité ». Les références à des titres ou paragraphes sont signalées par l'abréviation chap. ou par. suivie du numéro correspondant. Exemple : « chap. 2 » ou « par. 2.1 »

2. NORMES DE SÉCURITÉ

2.1 FORMATION

 **Se familiariser avec les commandes et avec la bonne utilisation de la machine. Apprendre à arrêter rapidement le moteur. Le non-respect des avertissements et des instructions peut causer des incendies et/ou de graves lésions.**

- Ne jamais permettre à des enfants ou à des personnes ne connaissant pas suffisamment les instructions d'utiliser la machine. La réglementation locale peut fixer un âge minimum pour l'utilisateur.
- Ne jamais utiliser la machine en cas de fatigue ou de malaise de l'utilisateur, ou en cas de consommation de médicaments, de drogues, d'alcool ou de substances dangereuses pour les capacités de réflexe et de concentration.
- Ne pas transporter des enfants ou d'autres passagers
- Se rappeler que l'opérateur ou l'utilisateur est responsable des accidents et des imprévus qui peuvent arriver à d'autres personnes ou à leurs biens. L'utilisateur est responsable de l'évaluation des risques potentiels du terrain à travailler et de la mise en place de toutes les précautions nécessaires pour assurer sa sécurité et celle d'autrui, en particulier sur les terrains en pente, les sols accidentés, glissants ou instables.
- Si la machine est cédée ou prêtée à des tiers, vérifier que l'utilisateur prenne connaissance des consignes d'utilisation contenues dans le présent manuel.


2.2 OPÉRATIONS PRÉLIMINAIRES

Équipements de protection individuelle (EPI)

- Porter des vêtements adaptés, des chaussures de travail résistantes avec semelle antiglisse et pantalons longs. Ne pas utiliser la machine pieds nus ou avec des chaussures ouvertes. Porter des protecteurs de l'ouïe.
 - Ne pas porter d'écharpes, chemisiers, colliers, bracelets, vêtements flottants, ou munis de lacets ou de cravates et de toute façon tout accessoire pendant ou long susceptible de s'accrocher dans la machine ou dans des objets et des matériaux présents sur le lieu de travail.
 - Serrer adéquatement les cheveux longs.
- Zone de travail / Machine**
- Inspecter minutieusement toute la zone de travail et éliminer tout objet externe

qui pourrait être éjecté par la machine ou endommager l'organe de coupe/organes rotatifs (cailloux, branches, fils de fer, os, etc.).

Moteurs à explosion : carburant

 **DANGER!** Le carburant est hautement inflammable.

- Conserver le carburant dans des récipients homologués pour cet usage, dans des lieux sûrs, loin de toute source de chaleur ou de flammes nues.
- Éliminer les résidus d'herbe, les feuilles ou la graisse excessive des récipients et de la zone de stockage.
- Ne pas laisser les récipients à la portée des enfants.
- Ne pas fumer pendant le ravitaillement ou l'appoint de carburant et chaque fois que l'on manipule du carburant.
- Faire l'appoint de carburant en utilisant un entonnoir et uniquement en plein air.
- Éviter d'inhaler les vapeurs de carburant.
- N'ajoutez jamais du carburant, et n'enlevez jamais le bouchon du réservoir, lorsque le moteur est en fonctionnement ou est chaud.
- Ouvrir lentement le bouchon du réservoir, en laissant diminuer progressivement la pression interne.
- Ne pas approcher de flammes à l'orifice du réservoir pour vérifier le contenu.
- Ne pas faire démarrer le moteur si du carburant a été répandu ; éloigner la machine de la zone où le carburant a été renversé, et éviter de créer toute possibilité d'incendie tant que le carburant ne s'est pas évaporé et que les vapeurs ne se sont pas dissipées.
- Nettoyer immédiatement toute trace de carburant éventuellement versée sur la machine ou sur le terrain.
- Remettre et serrer correctement les bouchons du réservoir et du récipient du carburant.
- Ne jamais remettre la machine en marche à l'endroit où l'on a fait le plein de carburant ; le démarrage du moteur doit se faire à une distance d'au moins 3 mètres de l'endroit où l'on a effectué le remplissage de carburant.
- Éviter que les vêtements n'entrent en contact avec le carburant et, dans un tel cas, changer de vêtements avant de faire démarrer le moteur.

2.3 PENDANT L'UTILISATION

Zone de travail

- Ne pas actionner le moteur dans des espaces fermés, où de dangereuses fumées de monoxyde de carbone peuvent s'accumuler. Les opérations de démarrage doivent s'effectuer en plein air ou dans un


endroit suffisamment aéré. Ne pas oublier que les gaz d'échappement sont toxiques.

- Pendant le démarrage de la machine ne pas diriger le silencieux, et donc les gaz d'échappement, vers des matières inflammables.
- Ne pas utiliser la machine dans des environnements à risque d'explosion, en présence de liquides inflammables, de gaz ou de poussières. Des contacts électriques ou des frottements mécaniques peuvent provoquer des étincelles susceptibles d'enflammer les poussières ou les vapeurs.
- Travailler uniquement à la lumière du jour ou avec une lumière artificielle adéquate et dans des conditions de bonne visibilité.
- Tenir les personnes, les enfants et les animaux éloignés de la zone de travail. Il faut que les enfants soient surveillés par un autre adulte.
- Éviter de travailler dans l'herbe mouillée, sous la pluie et avec risque d'orages, spécialement de foudres.
- Faire particulièrement attention aux irrégularités du terrain (dos-d'âne, rigoles), aux pentes, aux dangers cachés et à la présence d'éventuels obstacles susceptibles de limiter la visibilité.
- Faire très attention à proximité d'escarpements, fossés ou talus. La machine peut se renverser si une roue franchit un bord ou si le bord cède.
- Faire attention sur les terrains en pente qui requièrent une attention particulière pour éviter de basculer ou de perdre le contrôle de la machine. Les causes principales de la perte du contrôle sont :
 - Manque d'adhérence des roues
 - Vitesse excessive
 - Freinage inadéquat
 - Machine inadaptée à l'utilisation
 - Manque de connaissance des effets pouvant dériver des conditions du terrain
 - Mauvaise utilisation comme véhicule de remorquage.

Comportements

- Pendant la conduite et le travail, ne pas se distraire et maintenir la concentration nécessaire.
- Faire attention quand on procède en marche arrière ou vers l'arrière. Regarder derrière soi avant et pendant la marche arrière pour s'assurer qu'il n'y a pas d'obstacles.
- Faire attention lorsque l'on traîne des charges ou que l'on utilise des outils lourds :
 - Pour les barres de remorquage, n'utiliser que des points d'attelage homologués ;
 - Ne pas braquer brusquement. Faire attention en marche arrière ;

- Utiliser des contrepoids ou des poids sur les roues quand cela est indiqué par le manuel d'utilisation.
- Faire attention lors de l'utilisation des sacs de ramassage et des accessoires susceptibles d'altérer la stabilité de la machine, en particulier dans les pentes.
- Toujours tenir les mains et les pieds éloignés de l'organe de coupe, tant pendant le démarrage du moteur que pendant l'utilisation de la machine.
- Attention : l'élément de coupe continue à tourner pendant quelques secondes même après sa désactivation ou après la coupure du moteur.
- Faire attention à l'assemblage des organes de coupe avec plus d'un organe de coupe car un organe de coupe en rotation peut déterminer la rotation des autres.
- Toujours rester à distance de l'ouverture d'éjection.
- Ne pas toucher les pièces du moteur qui chauffent pendant l'usage. Risque de brûlures.
- Pour éviter le risque d'incendie, ne pas laisser la machine arrêtée dans l'herbe haute avec le moteur en mouvement.

 En cas de cassures ou d'accidents pendant le travail, arrêter tout de suite le moteur, et éloigner la machine, pour ne provoquer aucun dommage supplémentaire ; en cas d'accidents entraînant des lésions personnelles ou à des tiers, activer tout de suite les procédures de secours d'urgence les plus adéquates à la situation en cours, et s'adresser à une Structure médicale pour recevoir les soins nécessaires. Enlever soigneusement les éventuels détritrus qui, si ignorés, pourraient causer des dommages ou des lésions aux personnes ou aux animaux.

Limitations d'utilisation

- Ne jamais utiliser la machine si les protections sont endommagées, absentes ou mal positionnées (sac de ramassage, protection d'éjection latérale, protection d'éjection arrière)
- Ne pas utiliser la machine si les équipements / appareils ne sont pas installés aux endroits prévus.
- Ne pas débrancher, désactiver, retirer ni manipuler les systèmes de sécurité/microinterrupteurs présents.
- Ne pas soumettre la machine à des efforts excessifs, et ne pas utiliser une petite machine pour exécuter de gros travaux ; le fait d'utiliser une machine de dimensions adéquates réduit les risques, et améliore la qualité du travail.


- La machine n'est pas homologuée pour circuler sur les voies publiques. Elle s'utilise exclusivement (conformément au Code de la Route) dans des zones privées interdites au trafic.

2.4 ENTRETIEN, STOCKAGE

Le fait d'effectuer un entretien régulier et de stocker correctement la machine préserve sa sécurité et le niveau des performances.

Entretien

- Ne jamais utiliser la machine si certaines de ses pièces sont usées ou endommagées. Les pièces défectueuses ou détériorées doivent être remplacées et ne doivent jamais être réparées.
- Pour réduire le risque d'incendies, contrôler régulièrement qu'il n'y a pas de pertes d'huile et/ou de carburant.
- Pendant les opérations de réglage de la machine, faire attention afin d'éviter de se coincer les doigts entre l'organe de coupe en mouvement et les parties fixes de la machine.

 Le niveau de bruit et le niveau de vibrations reportés dans les présentes instructions sont des valeurs maximum d'utilisation de la machine. L'utilisation d'un élément de coupe non équilibré, d'une vitesse de mouvement excessive et l'absence d'entretien ont une influence significative sur les émissions sonores et les vibrations. Il faut donc adopter des mesures préventives afin d'éliminer tout dommage possible dû à un bruit élevé et aux contraintes issues des vibrations ; veiller à l'entretien de la machine, porter un casque anti-bruit, faire des pauses pendant le travail.

Stockage

- Ne pas entreposer la machine avec du carburant dans le réservoir dans un endroit où les vapeurs de carburant pourraient atteindre une flamme, une étincelle ou une forte source de chaleur.
- Pour réduire le risque d'incendie, ne pas laisser les récipients avec le matériel aspiré à l'intérieur d'un local.

2.5 PROTECTION DE L'ENVIRONNEMENT

La protection de l'environnement doit être un aspect important et prioritaire pour l'emploi de la machine, au profit de la société civile et de l'environnement où nous vivons.

- Éviter de déranger le voisinage. Utiliser la machine uniquement à des heures

raisonnables (ni tôt le matin ni tard le soir pour ne pas déranger).

- Suivre scrupuleusement les normes locales pour l'élimination des emballages, des huiles, du carburant, des pièces détériorées ou de tout élément ayant un effet important sur l'environnement ; ces déchets ne doivent pas être jetés à la poubelle, mais doivent être séparés et confiés aux centres de collecte prévus, qui procéderont au recyclage des matériaux.
- Suivre scrupuleusement les normes locales pour l'élimination des déchets
- Au moment de la mise hors service, ne pas abandonner la machine dans l'environnement, mais la livrer à un centre de collecte, en suivant les normes locales en vigueur.

3. CONNAÎTRE LA MACHINE

3.1 DESCRIPTION DE LA MACHINE ET UTILISATION PRÉVUE

Cette machine est une tondeuse à gazon à conducteur assis.

La machine est équipée d'un moteur qui actionne l'organe de coupe, protégé par un carter, ainsi qu'un groupe de transmission qui actionne le mouvement de la machine. La machine est munie de traction arrière.

L'essieu arrière peut être doté de :

- transmission mécanique avec 5 rapports de transmission avant et un arrière.
- transmission hydrostatique avec rapports de transmission avant et arrière infiniment variable (« Hydro »).

L'opérateur est en mesure de conduire la machine et d'actionner les commandes principales en restant toujours assis au poste de conduite.

Les dispositifs de sécurité montés sur la machine prévoient l'arrêt du moteur et de l'organe de coupe dans les quelques secondes qui suivent (par. 6.2.2).

3.1.1 Usage prévu

Cette tondeuse a été conçue et construite pour couper l'herbe.

En général, cette machine peut :

- MP 84 / MP 98 Series peut :
- 1. couper l'herbe et la rassembler dans le sac de ramassage
- 2. couper l'herbe et l'éjecter au sol par l'arrière

3. couper l'herbe, la broyer et la déposer sur le terrain (effet « mulching »).
- SD 98 / 108 Series peut :
4. couper l'herbe et l'éjecter latéralement
5. couper l'herbe, la broyer et la déposer sur le terrain (effet « mulching »).

L'utilisation d'équipements particuliers, prévus par le fabricant comme l'équipement original ou vendu séparément, permet d'effectuer la tonte en fonction des différents modes opératoires, illustrés par ce manuel ou dans le mode d'emploi qui accompagne les équipements. De la même façon, la possibilité d'utiliser des équipements supplémentaires (si prévus par le fabricant) peut élargir l'usage prévu à d'autres fonctions, selon les limites et les conditions indiquées dans le mode d'emploi accompagnant l'équipement.

3.1.2 Usage impropre

- Tout usage autre que ceux cités ci-dessus peut se révéler dangereux et nuire aux personnes et/ou aux choses. Font partie de l'usage impropre (à titre d'exemple, mais pas seulement) :
 - transporter d'autres personnes, des enfants ou des animaux sur la machine ou sur une remorque car ils risqueraient de tomber et de se provoquer de graves lésions ou de nuire à une conduite sûre ;
 - remorquer ou pousser des charges sans utiliser l'équipement spécialement prévu pour le remorquage ;
 - utiliser la machine pour passer sur des terrains instables, glissants, glacés, rocaillieux ou inégaux, des flaques ou des mares ne permettant pas dévaluer la consistance du terrain ;
 - actionner l'organe de coupe sur des sections non herbeuses ;
 - utiliser la machine pour ramasser des feuilles ou des détrit.

IMPORTANT *L'usage impropre de la machine implique la déchéance de la garantie et soulève le fabricant de toute responsabilité, en reportant sur l'utilisateur tous les frais dérivants de dommages ou de lésions corporelles à l'utilisateur ou à des tiers.*

3.1.3 Typologie d'utilisateur

Cette machine est destinée à être utilisée par des particuliers, à savoir des opérateurs non professionnels. Cette machine est destinée à un « usage amateur ».

IMPORTANT La machine doit être utilisée par un seul opérateur.

3.2 SIGNALÉTIQUE DE SÉCURITÉ

Sur la machine figurent plusieurs symboles (fig. 2). Ils ont pour fonction de rappeler à l'opérateur les comportements à suivre pour l'utiliser avec l'attention et les précautions nécessaires.

Signification des symboles :



Attention : Lire les instructions avant d'utiliser la machine.



Attention : Enlever la clé de contact et lire les instructions avant toute opération d'entretien ou de réparation.



Danger ! Projection d'objets : Ne pas utiliser la machine sans avoir monté la protection d'éjection arrière ou le sac de ramassage. (seulement pour les modèles avec ramassage arrière)



Danger ! Projection d'objets : Travailler après avoir monté le déflecteur d'éjection latérale. (seulement pour les modèles avec éjection latérale)



Danger ! Projection d'objets : Tenir les personnes éloignées de la machine



Danger ! Renversement de la machine : Ne pas utiliser cette machine sur des pentes supérieures à 10°



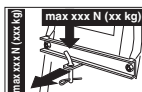
Danger ! Mutilations : Tenir les enfants éloignés de la machine lorsque le moteur est en marche



Risque de coupures. Organe de coupe en mouvement. Ne pas introduire les mains et les pieds à l'intérieur du siège des organes de coupe



Attention ! Se tenir à distance des surfaces chaudes



Lors de l'utilisation du kit de remorquage, ne pas dépasser les limites de chargement indiquées sur l'étiquette et respecter les normes de sécurité

IMPORTANT Les étiquettes autocollantes abîmées ou devenues illisibles doivent être remplacées. Demander de nouvelles étiquettes au centre d'assistance agréé.

3.3 ÉTIQUETTE D'IDENTIFICATION

L'étiquette d'identification reprend les données suivantes (fig. 1) :

1. Niveau de puissance acoustique
2. Marque de conformité CE
3. Année de fabrication
4. Puissance et vitesse de service du moteur
5. Modèle de machine
6. Type de machine
7. Numéro de série
8. Poids en kg
9. Nom et adresse du fabricant
10. Type de transmission
11. Code article

Transcrire les données d'identification de la machine dans les espaces prévus à cet effet sur l'étiquette apposée à l'arrière de la couverture.

IMPORTANT Utiliser les données d'identification figurant sur l'étiquette d'identification du produit chaque fois que vous contactez l'atelier autorisé.

IMPORTANT L'exemple de la déclaration de conformité se trouve dans les dernières pages du manuel.

3.4 PRINCIPAUX COMPOSANTS


La machine se compose des principaux composants suivants, auxquels correspondent les fonctions suivantes (fig. 1) :

- A. Ensemble organes de coupe** : il s'agit de l'ensemble formé par le carter, qui renferme les organes de coupe rotatifs, et par les organes de coupe.
- B. Organes de coupe** : ce sont les éléments placés pour la tonte de l'herbe ; les ailettes situées à l'extrémité favorisent le transport de l'herbe coupée vers la goulotte d'éjection.
- C. Déflecteur d'éjection latérale** : il s'agit d'une protection de sécurité qui empêche aux objets éventuellement ramassés par les organes de coupe d'être éjectés


loin de la machine (*seulement pour les modèles avec éjection latérale*).

- D. Goulotte d'éjection** : il s'agit de l'élément de liaison entre l'ensemble organes de coupe et le sac de ramassage (*seulement pour les modèles avec ramassage arrière*).
- E. Sac de ramassage** : il sert d'une part à ramasser l'herbe tondue et d'autre part, il constitue un élément de sécurité puisqu'il empêche aux objets éventuellement ramassés par les organe de coupe d'être éjectés loin de la machine (*seulement pour les modèles avec ramassage arrière*).
- F. Protection d'éjection arrière (disponible sur demande)** : montée à la place du sac de ramassage, elle empêche aux objets éventuellement ramassés par les organes de coupe d'être éjectés loin de la machine (*seulement pour les modèles avec ramassage arrière*).
- G. Siège de conduite** : c'est le poste de travail de l'opérateur et il est muni d'un capteur qui détecte sa présence pour l'intervention des dispositifs de sécurité.
- H. Batterie** : elle fournit l'énergie pour le démarrage du moteur ; ses caractéristiques et ses règles d'utilisation sont décrites dans un manuel à part.
- I. Moteur** : il met en mouvement tant les organes de coupe que la traction des roues ; ses caractéristiques et ses règles d'utilisation sont décrites dans un manuel à part.
- J. Pare-chocs avant** : protège la partie antérieure de la machine.
- K. Volant** : il commande le braquage des roues avant.

4. MONTAGE

 **Les normes de sécurité à suivre sont décrites au chap. 2. Respecter scrupuleusement ces indications pour ne pas s'exposer à de graves risques ou dangers.**

Pour des raisons de stockage et de transport, certains éléments de la machine ne sont pas assemblés directement en usine mais doivent être montés après déballage. Pour leur montage, suivre les consignes suivantes.

 **Le déballage et la fin du montage doivent avoir lieu sur une surface plate et solide, avec un espace suffisant pour la manutention de la machine et des emballages, en utilisant toujours des outils appropriés. Ne pas utiliser la machine**

avant d'avoir terminé les opérations indiquées à la section « MONTAGE ».

4.1 COMPOSANTS POUR LE MONTAGE

L'emballage comprend les composants pour le montage mentionnés dans le tableau suivant :

	Description
1	Volant
2	Couvercle du tableau de bord et composants de montage du volant
3	Siège de conduite
4	Batterie
5	Pare-chocs avant
6	Roulettes anti-scalp
7	Sac avec sa visserie de montage et ses instructions (<i>seulement pour les modèles avec ramassage arrière</i>)
8	Partie inférieure de la plaque arrière, les supports du sac et les accessoires correspondants qui la complètent et servent à son montage (<i>seulement pour les modèles avec ramassage arrière</i>)
9	Défecteur d'éjection latérale (<i>seulement pour les modèles d'éjection latérale</i>)
10	Renforts latéraux de l'ensemble organes de coupe (<i>seulement pour les modèles avec éjection latérale, si prévue</i>).
11	Sachet avec : - manuels d'instructions et les documents - visserie de montage du siège - fourniture de montage du déflecteur d'éjection latérale (<i>seulement pour les modèles avec éjection latérale</i>) - la visserie de connexion des câbles de la batterie - 2 clés de contact - 1 fusible de rechange de 10 A

4.1.1 Déballage

- Ouvrir l'emballage avec attention en veillant à ne pas perdre de composants
- Consulter la documentation incluse dans la boîte, y compris le présent mode d'emploi.
- Extraire de la boîte tous les éléments qui ne sont pas montés.
- Extraire la machine de l'emballage en adoptant les précautions suivantes :
 - situer l'ensemble organe de coupe à la hauteur maximum (par. 5.10) pour éviter de l'endommager au moment de la descente de la machine de la palette de base ;
 - Faire descendre la machine de la palette de base.

Pour les modèles à transmission hydrostatique, placer le levier de déblocage de la transmission arrière en position débloquée (par. 5.13).

4.2 MONTAGE DU VOLANT

1. Disposer la machine sur une surface plane et aligner les roues avant.
2. Monter le moyeu (fig. 3.A) sur l'arbre (fig. 3.B), en ayant soin d'insérer correctement le goujon (fig. 3.C) dans le siège du moyeu.
3. Mettre le couvercle du tableau de bord (fig. 3.D) en insérant par déclin les sept accrochages dans leurs sièges respectifs.
4. Monter le volant (fig. 3.E) sur le moyeu (fig. 3.A) de manière à ce que les rayons soient tournés vers le siège.
- 5a. **Seulement pour le volant de type « I »** - Introduire l'entretoise (fig. 3.F) et fixer le volant à l'aide de la visserie (fig. 3.G) fournie, dans l'ordre indiqué.
- 5b. **Seulement pour le volant de type « II »** - Fixer le volant à l'aide de la visserie (fig. 3.F, 3.G) fournie, dans l'ordre indiqué.
6. Appliquer le couvercle du volant (fig. 3.H) en l'insérant par déclin dans son logement.

4.3 MONTAGE DU SIÈGE

Monter le siège (fig. 4.A) sur la plaque (fig. 4.B) en utilisant les vis (fig. 4.C).

4.4 MONTAGE ET BRANCHEMENT BATTERIE

La batterie (fig. 5.A) se trouve sous le siège, elle est tenue par un ressort (fig. 5.B).

1. Relier d'abord le câble rouge (fig. 5.C) au pôle positif (+), et ensuite le câble noir (fig. 5.D) au pôle négatif (-) à l'aide des vis fournies et en procédant dans l'ordre indiqué.
2. Étendre sur les bornes de la graisse silicone, et vérifier que le capuchon de protection du câble rouge (fig. 5.E) est correctement positionné.

IMPORTANT Procéder toujours à la recharge complète en suivant les indications contenues dans le livret de la batterie.

IMPORTANT Afin d'éviter l'intervention de la protection de la carte électronique, il est impératif de ne pas de mettre le moteur en marche avant la recharge complète !

4.5 MONTAGE DU PARE-CHOC AVANT

- 1a. **Seulement pour les pare-chocs de type « I »** - Monter le pare-chocs avant (fig. 6.A) sur la partie inférieure du châssis (fig. 6.B) en utilisant les quatre vis (fig. 6.C).
- 1b. **Seulement pour les pare-chocs de type « II »**
 1. Monter les deux supports (fig. 6.A) et (fig. 6.B) sur la partie inférieure du châssis (fig. 6.C) en respectant le sens de montage indiqué sur la figure : R= droite ; L= gauche.
 2. Serrer les vis (fig. 6.D) à fond
 3. Fixer le pare-chocs avant (fig. 6.E) aux supports (fig. 6.A) et (fig. 6.B) à l'aide des vis (fig. 6.F) et des écrous (fig. 6.G).

4.6 MONTAGE DU DÉFLECTEUR D'ÉJECTION LATÉRALE (SEULEMENT POUR LES MODÈLES AVEC ÉJECTION LATÉRALE)

1. Depuis l'intérieur du déflecteur d'éjection latérale (fig. 7.A), monter le ressort (fig. 7.B) en introduisant l'élément terminal (fig. 7.B.1) dans le trou et en tournant le ressort de façon à loger correctement dans leurs sièges aussi bien le ressort (fig. 7.B) que l'élément terminal (fig. 7.B.2).
2. Positionner le déflecteur d'éjection latérale (fig. 7.A) au niveau des supports (fig. 7.C) de l'assemblage des organes de coupe et, à l'aide d'un tournevis, tourner le deuxième élément terminal (fig. 7.B.2) du ressort (fig. 7.B) de façon à le porter à l'extérieur du déflecteur d'éjection latérale.
3. Introduire le pivot (fig. 7.D) dans les trous des supports (fig. 7.C) et du déflecteur d'éjection latérale, en le faisant passer à l'intérieur des spires du ressort (fig. 7.B) jusqu'à ce que son extrémité percée sorte complètement du support le plus à l'intérieur.
4. Introduire la goupille (fig. 7.E) dans le trou (fig. 7.D.1) de l'axe (fig. 7.D) et tourner l'axe de façon à pouvoir replier les deux extrémités (fig. 7.E.1) de la goupille, (à l'aide d'une pince), de façon à ce qu'elle ne puisse pas s'enlever et causer la sortie de l'axe (fig. 7.D).

⚠ S'assurer que le ressort fonctionne correctement, en maintenant de manière stable le déflecteur d'éjection latérale en position abaissée et que le pivot est introduit correctement, sans possibilité de sortie accidentelle.

IMPORTANT Dans les modèles avec possibilité de déchargement latéral : s'assurer que la protection de déchargement latéral (fig. 13.A) soit abaissée et bloquée par le levier de sécurité (fig. 13.B).

IMPORTANT Avant le démontage ou l'entretien du déflecteur, se rappeler de pousser le levier de sécurité (fig. 14.B) et soulever la protection de déchargement latéral (fig. 14.A) pour en permettre le démontage.

REMARQUE Pour démonter le déflecteur, exécuter les étapes dans l'ordre inverse à celui de montage.

4.7 MONTAGE DES RENFORTS LATÉRAUX DE L'ENSEMBLE ORGANES DE COUPE (SEULEMENT POUR LES MODÈLES AVEC ÉJECTION LATÉRALE, SI PRÉVUE)

Compléter le montage de l'ensemble organes de coupe en installant les renforts latéraux sur le profil de l'ensemble organes de coupe en utilisant la visserie correspondante (fig. 8)

4.8 MONTAGE ET ACHÈVEMENT DE LA PLAQUE ARRIÈRE (SEULEMENT POUR LES MODÈLES AVEC RAMASSAGE ARRIÈRE)

1. Monter les deux étriers inférieurs (fig. 9.A) et (fig. 9.B), en respectant le sens de montage qui est indiqué sur la figure, et les fixer avec les vis (fig. 9.C) et les écrous (fig. 9.D), en les serrant à fond.
2. Enlever les deux vis (fig. 9.H), que l'on utilisera par la suite.
3. Monter la partie inférieure (fig. 9.E) de la plaque postérieure, et la fixer aux étriers inférieurs avec les vis (fig. 9.F) et les écrous (fig. 9.G), sans les serrer complètement.
4. Compléter la fixation de la partie inférieure (fig. 9.E) de la plaque arrière en vissant à fond les deux vis centrales (fig. 9.H) précédemment retirées et les quatre vis supérieures (fig. 9.I)
5. Serrer à fond les deux écrous inférieurs (fig. 9.G).
6. Insérer le levier (fig. 9.J) de l'indicateur de sac de ramassage plein dans son siège (fig. 9.K), et le pousser vers le bas jusqu'au dé clic.
7. Monter les deux supports du sac de ramassage (fig. 9.L) et (fig. 9.M), en respectant le sens de montage qui est indiqué sur la figure, et les fixer avec les vis (fig. 9.N) et les rondelles élastiques (fig. 9.O), en les serrant à fond.

5. COMMANDES DE CONTRÔLE

5.1 COMMUTATEUR À CLÉ

La clé active/désactive l'allumage de la machine et des phares (si prévus).

Elle a quatre positions (fig. 10.A) :



1. **Position d'arrêt.** La machine s'éteint immédiatement.



2. **Position d'allumage des phares (si prévus).** Après le démarrage du moteur, l'allumage des phares se fait en plaçant la clé dans cette position. Pour les éteindre, reporter la clé sur la position de marche.



3. **Position de marche.** Tous les services sont activés.



4. **Position de démarrage.** Activez le démarreur et la machine démarre. En relâchant la clé à partir de la position de démarrage, celle-ci se remet automatiquement sur la position de marche.

5.2 COMMANDE DE L'ACCÉLÉRATEUR

Il règle le nombre de tours du moteur.

En fonction du type de moteur, la commande de l'accélérateur peut être de deux types :

- A. **Type « I » avec commande Choke séparée** (Fig. 10.E + Fig. 10.E.1)
- B. **Type « II »** (Fig. 10.E)

Les positions indiquées correspondent à :



1. **Commande Choke - Démarrage à froid.** On l'utilise pour allumer le moteur à froid. La position « CHOKE » provoque un enrichissement du mélange et ne doit être utilisée que pendant le temps strictement nécessaire.



1. **Régime maximum du moteur.** À toujours utiliser pour faire démarrer la machine, pendant le fonctionnement et pendant la tonte de l'herbe.



2. **Régime minimum du moteur.** À utiliser lorsque le moteur est suffisamment chaud pendant les phases de stationnement.

REMARQUE Sur les trajets pour le déplacement de la machine, choisir une position intermédiaire entre « tortue » et « lièvre ».

5.3 LEVIER FREIN DE STATIONNEMENT

Ce levier sert à empêcher à la machine de se déplacer lorsqu'elle est à l'arrêt.

Le levier d'embrayage a deux positions (fig. 10.D), correspondant à :



1. Frein désactivé. Pour desserrer le frein de stationnement, appuyer sur la pédale (fig. 10.I). Le levier retourne en position de frein désactivé.



2. Frein enclenché. Pour serrer le frein de stationnement, appuyer à fond sur la pédale (fig. 10.I) et placer le levier sur la position de "frein enclenché" ; quand on relâche le pied de la pédale, le frein reste bloqué en position abaissée.

5.4 PÉDALE D'EMBRAYAGE/FREIN (TRANSMISSION MÉCANIQUE)

Cette pédale remplit une double fonction (fig. 10.I) :



1. dans la première partie de la course, elle agit comme embrayage en activant ou en désactivant la traction sur les roues.
2. dans la deuxième partie, elle se comporte comme un frein, en agissant sur les roues arrière.

IMPORTANT Il faut faire très attention à ne pas maintenir la pédale dans une position intermédiaire lors de l'embrayage ou du débrayage : la courroie de transmission du mouvement peut surchauffer et s'abîmer.

REMARQUE Ne pas tenir le pied appuyé sur la pédale pendant la marche.

5.5 LEVIER DE COMMANDE CHANGEMENT DE VITESSE (TRANSMISSION MÉCANIQUE)

Ce levier a sept positions (fig. 10.K) :

1

2

3

4

5


N

R

1. Cinq marches avant

2. Position de point mort « N »

3. Marche arrière « R »

 La marche arrière doit être engagée à l'arrêt.

Pour passer d'une marche à l'autre, enfoncer la pédale à mi-course (Fig. 10.I) et déplacer le levier selon les indications figurant sur l'étiquette.

5.6 PÉDALE DE FREIN (TRANSMISSION HYDROSTATIQUE)



Cette pédale actionne le frein sur les roues arrière (fig. 10.I)

5.7 LEVIER DE DÉBLOCAGE DE LA TRANSMISSION HYDROSTATIQUE (TRANSMISSION HYDROSTATIQUE)

Ce levier se règle sur deux positions indiquées par une plaquette (fig. 10.L) :



1. Transmission engagée : pour toutes les conditions d'utilisation, en marche et pendant la tonte.



2. Transmission débloquée : il réduit considérablement l'effort nécessaire pour déplacer la machine à la main, avec le moteur éteint.

IMPORTANT Pour éviter d'endommager le groupe de transmission, cette opération ne doit être effectuée qu'à moteur arrêté avec la pédale (fig. 10.J) en position de point mort.

5.8 COMMANDE D'ACTIVATION ET DE DÉSACTIVATION DES ORGANES DE COUPE

L'interrupteur coup de poing permet d'activer les organes de coupe grâce à un embrayage électromagnétique (fig. 10.B) :



- 1. Organes de coupe embrayés.**
Interrupteur coup de poing tiré.



- 2. Organes de coupe désactivés.** Interrupteur coup de poing enfoncé.
- Lorsque l'on désactive les organes de coupe, un frein est simultanément actionné qui arrête leur rotation en quelques secondes.

REMARQUE *Si les organes de coupe sont embrayés sans que les conditions de sécurité prévues ne soient respectées, le moteur s'éteint ou ne peut pas être démarré (voir par. 6.2.2)*

5.9 BOUTON D'AUTORISATION DE TONTE EN MARCHÉ ARRIÈRE



En maintenant le bouton appuyé (fig. 10.F), il est possible de reculer avec les organes de coupe embrayés, sans provoquer l'arrêt du moteur.

5.10 LEVIER DE RÉGLAGE DE LA HAUTEUR DE TONTE

Ce levier permet de soulever et d'abaisser l'ensemble organes de coupe qui peut être positionné sur 7 hauteurs de tonte différentes (fig. 10.G).



Les sept positions sont marquées de «1» à «7» sur la plaque correspondante et indiquent un même nombre de hauteurs de tonte comprises entre 3 et 8 cm.



Pour passer d'une position à l'autre, il faut déplacer latéralement le levier et le placer de nouveau dans l'un des crans d'arrêt.

5.11 TÉMOIN ET DISPOSITIF DE SIGNALISATION SONORE (SEULEMENT POUR LES MODÈLES AVEC RAMASSAGE ARRIÈRE)

- Le voyant (fig. 10.C) s'allume quand la clé (fig. 10.A) se trouve en position «MARCHÉ», et reste toujours allumé pendant le fonctionnement.
- Quand il clignote, cela signifie qu'il manque une autorisation au démarrage du moteur (voir par. 6.2.2).

- L'avertisseur sonore avertit que le sac de ramassage est plein (voir par. 6.5.5).

5.12 LEVIER DE BASCULEMENT DU SAC DE RAMASSAGE (SI PRÉVU, SEULEMENT POUR LES MODÈLES AVEC RAMASSAGE ARRIÈRE)

Ce levier, extractible de son siège, permet de faire basculer le sac de ramassage pour le vider, en réduisant l'effort que doit fournir l'opérateur (fig. 10.H).

6. UTILISATION DE LA MACHINE

⚠ Les normes de sécurité à suivre sont décrites au chap. 2. Respecter scrupuleusement ces indications pour ne pas s'exposer à de graves risques ou dangers.

6.1 OPÉRATIONS PRÉLIMINAIRES

Avant de commencer à travailler, il faut effectuer une série de contrôles et d'opérations pour assurer que le travail soit effectué de façon convenable et dans des conditions de sécurité maximales.

6.1.1 Faire le plein d'huile et d'essence

IMPORTANT *La machine est fournie sans huile moteur et sans carburant.*

Avant d'utiliser la machine, contrôler la présence de carburant et le niveau d'huile (par. 7.2, par. 7.3). Au sujet des modalités et des précautions pour faire le plein de carburant ou l'appoint d'huile, suivre les prescriptions figurant au (par. 7.2, par. 7.3) et sur le manuel du moteur.

6.1.2 Réglage du siège

Pour modifier la position du siège, il faut desserrer les quatre vis de fixation (fig. 11.A) et faire coulisser le siège le long des fentes du support. Après avoir réglé la position, serrer à fond les quatre vis (fig. 11.A).

6.1.3 Pression des pneus

Une bonne pression des pneus est la condition essentielle pour obtenir un alignement parfait de l'assemblage des organes de coupe et donc une tonte uniforme de la pelouse.

1. Dévisser les capuchons de protection
2. Relier les valves à une prise d'air comprimé munie de manomètre (fig. 12)
3. Régler la pression sur les valeurs indiquées dans le tableau « Données techniques ».

6.1.4 Préparation de la machine au travail

REMARQUE Cette machine permet de couper la pelouse de différents façons ; il est recommandé, avant de commencer le travail, de préparer la machine selon la coupe que l'on souhaite réaliser.

a. Préparation pour la tonte et l'éjection latérale de l'herbe au sol (seulement pour les modèles avec éjection latérale) :

- S'assurer toujours que le ressort interne du déflecteur (fig. 13.A) et le levier de sécurité (fig. 13.B) travaillent correctement en le maintenant stable en position abaissée.

b. Préparation pour la tonte et le ramassage de l'herbe dans le sac de ramassage (seulement pour les modèles avec ramassage arrière)

- Attacher le sac de ramassage (fig. 14.A) sur les supports (fig. 14.B) et le centrer par rapport à la plaque arrière. Le centrage est assuré en utilisant le support droit comme appui latéral.
- S'assurer que le tube inférieur de l'entrée du goulot du sac de ramassage se fixe au crochet de fixation prévu à cet effet (fig. 14.C).

c. Préparation pour la tonte et l'éjection arrière de l'herbe au sol (seulement pour les modèles avec ramassage arrière)

- Si l'on désire travailler sans le sac de ramassage, un kit protection d'éjection arrière (fig. 15 ; chap. 15.5) est disponible sur demande. Il doit être fixé à la plaque arrière comme indiqué dans les instructions correspondantes.

d. Préparation pour la coupe et le broyage de l'herbe

- Si l'on souhaite tondre l'herbe, la hacher finement et la laisser sur le terrain, un kit pour « mulching » (chap. 15.1) est disponible sur demande. Ce kit doit être fixé comme indiqué dans les instructions correspondantes.

6.1.5 Positionnement des roulettes anti-scalp

Les roulettes anti scalp servent à diminuer les risques de déchirures dans le tapis

herbeux, causées par le frottement du bord de l'assemblage des organes de coupe sur les terrains irréguliers. Positionner les roulettes de la façon indiquée (par. 7.4).

6.2 CONTRÔLES DE SÉCURITÉ

Exécuter les contrôles suivants de sécurité et vérifier que les résultats correspondent aux indications des tableaux.

 **Toujours effectuer les contrôles de sécurité avant l'utilisation.**

6.2.1 Contrôle de sécurité général

Objet	Résultat
Batterie	Aucun dommage à son carter, au couvercle ou aux bornes
Protection de l'éjection arrière, sac de ramassage	En bon état. Aucun dommage. Montés correctement.
Protection de l'éjection latérale, grille d'aspiration	En bon état. Aucun dommage. Montée correctement
Circuit du carburant et raccords.	Aucune fuite.
Câbles électriques.	Toute l'isolation intacte. Aucun dommage mécanique.
Circuit de l'huile	Aucune fuite. Aucun dommage.
Actionner la machine en avant et en arrière et engager la position de point mort/relâcher la pédale de traction (par. 5.5 ; par. 5.7)	La machine ralentit et s'arrête
Actionner la pédale de frein (par. 5.4 ; par. 5.6)	La machine s'arrête
Conduite d'essai	Aucune vibration anormale. Aucun bruit anormal
Dispositifs de sécurité	Ils agissent de la façon indiquée au par. 6.2.2

6.2.2 Contrôle des dispositifs de sécurité

Les dispositifs de sécurité agissent selon deux critères :

- A. empêcher le démarrage du moteur si toutes les conditions de sécurité ne sont pas respectées ;
- B. arrêter le moteur si ne serait-ce qu'une seule condition de sécurité n'est plus respectée.

Action	Résultat
1. transmission au point mort ; 2. organes de coupe désactivés ; 3. opérateur assis.	Le moteur démarre
l'opérateur abandonne le siège	Le moteur s'arrête
on soulève le sac de ramassage ou on enlève la protection d'éjection arrière avec les organes de coupe activés (<i>seulement pour les modèles avec ramassage arrière</i>)	Le moteur s'arrête
le frein de stationnement est serré sans qu'on ait débrayé les organes de coupe	Le moteur s'arrête
on actionne la boîte de vitesses ou la pédale de la traction avec le frein de stationnement serré	Le moteur s'arrête
on actionne la marche arrière avec les organes de coupe activés, sans maintenir le bouton d'assentiment enfoncé (par. 5.9)	Le moteur s'arrête

⚠ Si l'un des résultats diffère de ce qui est indiqué dans les tableaux, ne pas utiliser la machine ! S'adresser à un centre d'assistance pour les contrôles nécessaires et pour sa réparation.

IMPORTANT Ne pas oublier que les dispositifs de sécurité empêchent le démarrage du moteur lorsque les conditions de sécurité ne sont pas respectées. Dans ces cas, après avoir rétabli la situation d'autorisation de démarrage, il faut reporter la clé (fig. 10.A) sur la position d'arrêt avant de pouvoir démarrer à nouveau le moteur.

6.3 UTILISATION SUR TERRAINS EN PENTE

Respecter les limites indiquées dans le tableau « Données techniques » et sur la « fig. 18 », quel que soit le sens de marche.

Se rappeler qu'il n'existe pas de pente « sûre ». Se déplacer sur des terrains en pente demande une attention particulière. Pour éviter de basculer ou de perdre le contrôle de la machine :

- Ne jamais tondre en travers de la pente. Les pelouses en pente se tondent dans le sens de la montée et de la descente et jamais transversalement. Faire très attention aux changements de direction et à ce que

les roues en amont ne rencontrent pas d'obstacles (cailloux, branches, racines, etc.) susceptibles de faire glisser la machine sur le côté, de la renverser ou d'entraîner une perte de contrôle du véhicule.

- Ne pas s'arrêter ou repartir brusquement dans une pente ou dans une côte ;
- Engager la traction en douceur et en faisant particulièrement attention pour éviter le cabrage de la machine.
- Réduire la vitesse :
 - avant tout changement de direction et dans les virages serrés
 - avant d'affronter une pente, spécialement en descente
- Ne jamais passer la marche arrière pour réduire la vitesse dans les pentes : cela pourrait provoquer la perte de contrôle du véhicule, surtout sur des terrains glissants.
- Serrer toujours le frein de stationnement avant de laisser la machine à l'arrêt et sans surveillance.

• **Seulement pour les modèles avec transmission mécanique** : Ne jamais parcourir les descentes avec le changement de vitesse au point mort ou bien avec la friction débrayée ! Passer toujours une vitesse basse avant de laisser la machine à l'arrêt et sans surveillance.

• **Seulement pour les modèles avec transmission hydrostatique** : Parcourir les descentes sans actionner la pédale de la traction, afin d'exploiter l'effet freinant de la transmission hydrostatique quand la transmission n'est pas engagée.

6.4 DÉMARRAGE

1. Ouvrir le robinet du carburant (fig. 19.A) (si prévu).
2. S'asseoir au poste de conduite.
3. Mettre le levier de vitesses au point mort (« N ») (par. 5.5 ; par. 5.7).
4. Débrayer les organes de coupe (par. 5.8).
5. Serrer le frein de stationnement (par. 5.3).
6. Placer la commande de l'accélérateur sur la position de régime maximum « lièvre » (par. 5.2).
7. **Dans le cas de démarrage à froid** : activer la commande choke (par. 5.2 / par. 5.2.1)
8. Introduire le commutateur à clé, le tourner sur la position de marche pour établir le contact électrique, puis le positionner sur la position de démarrage pour faire démarrer le moteur.
9. Relâcher la clé après le démarrage.
10. **Dans le cas de démarrage à froid**, dès que le moteur tourne régulièrement :

10a. Désactiver la commande choke (par. 5.2, type « II »), en situant la commande de l'accélérateur sur la position de régime maximum « lièvre ».

10b. Désactiver la commande choke (par. 5.2, type « I »).

REMARQUE *L'utilisation de la commande choke lorsque le moteur est déjà chaud peut salir la bougie et provoquer un fonctionnement irrégulier du moteur.*

11. Lorsque le moteur tourne, positionner l'accélérateur sur la position de régime minimum « tortue ».

REMARQUE *Si la mise en marche s'avère problématique, ne pas trop insister afin de ne pas décharger la batterie et noyer ainsi le moteur. Replacer la clé sur la position d'arrêt, attendre quelques secondes et répéter l'opération. Si le problème persiste, consulter le chapitre « 14 » de ce manuel et le manuel d'utilisation du moteur.*

6.5 FONCTIONNEMENT

6.5.1 Marche avant et déplacements

Pendant les déplacements :

- débrayer les organes de coupe (par. 5.8) ;
- porter l'assemblage des organes de coupe en position de hauteur maximum (position « 7 ») ;
- situer la commande de l'accélérateur sur une position intermédiaire entre le régime minimum « tortue » et le régime maximum « lièvre ».

• Seulement pour les modèles avec transmission mécanique :

1. Actionner la pédale en fin de course (par. 5.4) et placer le levier de vitesses sur la position de la 1^{re} vitesse (par. 5.5).
2. En maintenant la pédale enfoncée (fig.10.I), desserrer le frein de stationnement (par.5.3).
3. Relâcher progressivement la pédale qui passe ainsi de la fonction « frein » à celle d'« embrayage », en actionnant les roues arrière (par. 5.4).

⚠ Relâcher la pédale graduellement pour éviter qu'un démarrage trop brusque ne cause le cabrage et la perte de contrôle du véhicule.

4. Atteindre graduellement la vitesse souhaitée en jouant sur l'accélérateur et le levier de vitesse ; pour changer de vitesse, débrayer en utilisant la première partie de la course de la pédale (par. 5.4 ; par. 5.5).

• Seulement pour les modèles avec transmission hydrostatique :

1. Desserrer le frein de stationnement, en relâchant la pédale du frein (par. 5.6).
2. Enfoncer la pédale de la traction (par. 5.7) dans la direction « marche en avant » et atteindre la vitesse souhaitée en réglant la pression sur la pédale et en agissant sur l'accélérateur.

⚠ L'insertion de la traction doit se faire selon les modalités décrites (par. 5.7) pour éviter qu'un enclenchement trop brusque ne provoque le cabrage et la perte de contrôle du véhicule, spécialement sur les pentes.

6.5.2 Freinage

Réduire d'abord la vitesse de la machine en réduisant les tours du moteur, puis enfoncer la pédale de frein (par. 5.4 ; par. 5.6) pour réduire davantage la vitesse, jusqu'à l'arrêt.

• Seulement pour les modèles avec transmission hydrostatique :

Un ralentissement sensible de la machine est obtenu en relâchant la pédale de la traction (par. 5.7)

6.5.3 Marche arrière

IMPORTANT *La marche arrière doit être engagée à l'arrêt.*

Seulement pour les modèles avec transmission mécanique :

1. Actionner la pédale (par. 5.4) jusqu'à l'arrêt de la machine ;
2. Placer le levier de vitesses sur la position de marche arrière « R » (par. 5.5).
3. Relâcher graduellement la pédale pour embrayer et ainsi, reculer.

Seulement pour les modèles avec transmission hydrostatique :

1. Actionner la pédale (par. 5.6) jusqu'à l'arrêt de la machine ;
2. commencer la marche arrière en enfonçant la pédale de traction dans la direction marche arrière (par. 5.7).

6.5.4 Tonte de l'herbe

Pour opérer avec la machine, procéder de la façon suivante :

1. placer l'accélérateur sur la position de régime maximum (« lièvre ») ; cette position doit toujours être utilisée pendant l'utilisation de la machine ;
2. porter l'assemblage des organes de coupe en position de hauteur maximum ;
3. activer les organes de coupe (par. 5.8), uniquement sur les tapis herbeux, en évitant d'activer les organes de coupe sur des terrains pierreux ou dans l'herbe trop haute ;
4. régler la vitesse d'avancement et la hauteur de tonte (par. 5.10) selon les conditions du gazon (hauteur, densité et humidité de l'herbe) ;
5. avancer très graduellement sur le gazon et en faisant bien attention, comme déjà décrit précédemment ;

IMPORTANT *Pour pouvoir reculer avec les organes de coupe activés, il faut appuyer et maintenir appuyé le bouton d'autorisation de tonte en marche arrière (par. 5.9) pour ne pas provoquer l'arrêt du moteur.*

À chaque fois que l'on remarque une diminution des tours du moteur, il faut réduire la vitesse ; ne pas oublier en effet que la tonte ne sera jamais bonne si la vitesse d'avancement est trop élevée par rapport à la quantité d'herbe coupée.

Désactiver les organes de coupe et placer l'ensemble organes de coupe sur la position de hauteur maximum :

- Pendant les déplacements d'une zone de travail à une autre
- Pour traverser des surfaces non herbeuses
- À chaque fois qu'il faut passer un obstacle.

6.5.5 Conseils pour garder une belle pelouse

1. Pour garder une pelouse d'un bel aspect, verte et souple, il faut la tondre régulièrement. La pelouse peut être constituée d'herbes de typologies différentes. Si l'on tond la pelouse fréquemment, les herbes qui poussent le plus sont celles qui ont beaucoup de racines, qui forment une couverture herbeuse solide ; si au contraire on la tond moins fréquemment, il se développe des herbes hautes et sauvages (trèfle, marguerites, etc.).
2. Il est toujours préférable de tondre l'herbe quand la pelouse est bien sèche.
3. Les organes de coupe doivent être intègres et bien affûtés, de façon à ce que la coupe soit nette et sans effilochements qui entraînent le jaunissement des pointes.
4. Le moteur doit être utilisé au maximum des tours, aussi bien pour assurer une tonte nette de l'herbe que pour obtenir une bonne poussée de l'herbe coupée à travers la goulotte d'éjection.
5. La fréquence des tontes doit être proportionnelle à la croissance de l'herbe, en évitant qu'entre une tonte et l'autre l'herbe pousse trop.
6. Pendant les périodes les plus chaudes et sèches, il est conseillé de garder l'herbe légèrement plus haute afin de réduire le dessèchement du terrain.
7. La hauteur optimale de l'herbe d'une pelouse bien soignée est d'environ 4-5 cm et, avec une seule tonte, il ne devrait pas être nécessaire de couper plus d'un tiers de la hauteur totale. Si l'herbe est très haute, il vaut mieux la tondre en deux fois, à un jour d'intervalle : passer une première fois sur la pelouse avec les organes de coupe levés à la hauteur maximum et avec une largeur éventuellement réduite ; passer la deuxième fois à la hauteur désirée (fig. 20).
8. L'aspect de la pelouse sera meilleur si les tontes sont exécutées en les alternant dans les deux directions (fig. 21).
9. Si la goulotte d'éjection se bouche, réduire la vitesse de déplacement car celle-ci peut être excessive par rapport aux conditions du gazon ; si le problème persiste, les organes de coupe ne sont pas assez affûtés ou le profil des ailettes est déformé.

10. Faire très attention à proximité des buissons et des bordures car ils pourraient endommager le parallélisme, le bord de l'assemblage des organes de coupe et les organes de coupe.

6.5.6 Vidage du sac de ramassage (seulement pour les modèles avec ramassage arrière)

REMARQUE *N'effectuer cette opération que lorsque les organes de coupe sont débrayés ; dans le cas contraire, le moteur s'arrêterait.*

- Ne pas attendre que le sac de ramassage soit trop plein, afin d'éviter que la goulotte d'éjection ne se bouche.
- Un avertissement sonore signale le remplissage du sac de ramassage :
 1. débrayer les organes de coupe (par. 5.8) et le signal s'interrompt ;
 2. placer la commande de l'accélérateur sur la position de régime minimum « tortue » ;
 3. arrêter l'avancement et mettre en position de point mort (par. 5.5 ; par. 5.7) ;
 4. serrer le frein de stationnement ;
 5. arrêter le moteur ;
 6. extraire le levier (fig. 22.A - si prévu) ou saisir la poignée arrière (fig. 22.A1) et renverser le sac de ramassage pour le vider ;
 7. refermer le sac de ramassage de façon à ce qu'il reste fixé au crochet de fixation (fig. 22.B).

6.5.7 Nettoyage de la goulotte d'éjection (seulement pour les modèles avec ramassage arrière)

- La tonte d'herbe très haute ou mouillée, unie à une vitesse d'avancement trop élevée, peut provoquer l'engorgement de la goulotte d'éjection. En cas d'engorgement, il faut suivre les instructions décrites au chap. 7.4.2.

6.5.8 Fin de la tonte

Une fois la tonte terminée :

1. débrayer les organes de coupe ;
2. il règle le nombre de tours du moteur
3. effectuer le parcours de retour avec l'ensemble organes de coupe sur la position de hauteur maximum.

6.6 ARRÊT

Pour arrêter la machine :

1. positionner le levier de l'accélérateur sur la position de régime minimum « tortue »

⚠ *Pour éviter de possibles retours de flamme, placer l'accélérateur sur la position de régime minimum « tortue » pendant 20 secondes avant de couper le moteur.*

2. couper le moteur en plaçant la clé sur la position d'arrêt ;
3. une fois le moteur coupé, fermer le robinet du carburant (fig. 23.A) (si prévu) ;
4. enlever la clé

IMPORTANT *Pour préserver la charge de la batterie, ne jamais laisser la clé sur la position de « marche » ou d'« allumage phares » lorsque le moteur n'est pas en marche.*

⚠ *Le moteur risque d'être très chaud juste après son extinction. Ne pas toucher le pot d'échappement ou les pièces adjacentes. Il y a un danger de brûlures.*

6.7 APRÈS L'UTILISATION

1. Laisser le moteur refroidir avant de ranger la machine dans un local quelconque.
2. Effectuer le nettoyage (par. 7.4).
3. Abaisser l'ensemble organes de coupe, mettre au point mort, serrer le frein de stationnement, arrêter le moteur et retirer la clé de contact (en s'assurant que toutes les parties en mouvement sont complètement arrêtées) :
 - à chaque fois que la machine est laissée sans surveillance, que le poste de conduite est abandonné ou que la machine est garée ;

7. ENTRETIEN PÉRIODIQUE

7.1 GÉNÉRALITÉS

⚠ *Les normes de sécurité à suivre sont décrites au chap. 2. Respecter scrupuleusement ces indications pour ne pas s'exposer à de graves risques ou dangers.*

⚠ *Avant d'effectuer tout contrôle, tout nettoyage ou toute intervention d'entretien/réglage sur la machine :*

- désactiver l'organe de coupe ;
- mettre au point mort ;
- serrer le frein de stationnement ;
- arrêter le moteur ;

- **retirer la clé (ne jamais laisser les clés insérées ou à la portée des enfants ou de personnes non aptes aux opérations) ;**
- **vérifier que toutes les pièces en mouvement se sont arrêtées complètement ;**
- **lire les instructions correspondantes ;**
- **Porter des vêtements appropriés, des gants de sécurité et des lunettes de protection**

- Les intervalles et les types d'intervention sont résumés dans le « Tableau opérations d'entretien ». Le but du tableau est de vous aider à maintenir votre machine en conditions d'efficacité et de sécurité. Il rappelle les principales interventions et la périodicité prévue pour chacune d'elles. Effectuer l'action correspondante en fonction de la première échéance qui se produit.
- L'utilisation de pièces de rechange et d'accessoires qui ne sont pas d'origine et/ou ne sont pas correctement montés pourrait avoir des conséquences négatives sur le fonctionnement et sur la sécurité de la machine. Le fabricant décline toute responsabilité en cas de dommages, accidents ou de lésions causés par ces produits.
- Les pièces de rechange d'origine sont fournies par les ateliers d'assistance et par les revendeurs agréés.

7.2 RAVITAILLEMENT EN CARBURANT/VIDAGE DU RÉSERVOIR DE CARBURANT

REMARQUE Le type de carburant à utiliser est indiqué dans le manuel d'utilisation du moteur.

IMPORTANT La machine est livrée à l'utilisateur sans carburant. Suivre toutes les instructions contenues dans le manuel d'utilisation du moteur.

7.2.1 Ravitaillement

Pour faire le plein de carburant :

1. Dévisser le bouchon de fermeture du réservoir et le retirer (fig. 24).
2. Introduire l'entonnoir (fig. 24).
3. Faire le plein de carburant en veillant à ne pas remplir complètement le réservoir.
4. Retirer l'entonnoir.
5. Après avoir fait le plein, bien visser le bouchon du réservoir de carburant et nettoyer tout déversement éventuel.

IMPORTANT Éviter de verser de l'essence sur les parties en plastique afin de ne pas les endommager ; en cas de fuites accidentelles, rincer immédiatement à l'eau. La garantie ne couvre pas les dommages aux pièces en plastique de la carrosserie ou du moteur qui auraient été causés par l'essence.

7.2.2 Vidage du réservoir

REMARQUE Le carburant est périssable et ne doit pas rester dans le réservoir pendant plus de 30 jours. Avant le stockage de la machine pendant une période prolongée (chap. 9), vider le réservoir du carburant.

⚠ Laisser le moteur refroidir avant de vider le réservoir de carburant.

1. Positionner la machine sur une surface plate, en plein air.
2. Placer un récipient de collecte au niveau du tuyau (fig. 26.A).
3. Détacher le tuyau (fig. 26.A) situé à l'entrée du filtre à essence (fig. 26.B).
4. Ouvrir le robinet du carburant (si prévu)
5. Recueillir le carburant dans un récipient adapté.
6. Remettre le tuyau (fig. 26.A) en place en faisant attention à repositionner correctement le collier (fig. 26.C).
7. Fermer le robinet du carburant (si prévu).

⚠ À la reprise du travail, s'assurer qu'il n'y a pas de fuite d'essence provenant des tuyaux, du robinet et du carburateur.

7.3 CONTRÔLE, APOINT ET VIDANGE DE L'HUILE MOTEUR

REMARQUE Le type d'huile à utiliser est indiqué dans le manuel d'utilisation du moteur.

IMPORTANT La machine est livrée à l'utilisateur sans huile moteur.

IMPORTANT Suivre toutes les instructions contenues dans le manuel d'utilisation du moteur.

7.3.1 Contrôle/apoint

⚠ Contrôler le niveau de l'huile avant toute utilisation.

- Contrôler le niveau d'huile du moteur ; selon les modalités indiquées dans le manuel du moteur, il doit se trouver entre les encoches MIN et MAX de la jauge (Fig. 25).

⚠ Ne pas excéder dans le remplissage, ceci pourrait provoquer la surchauffe du moteur. Si le niveau dépasse le niveau « MAX », rétablir le niveau correct.

7.3.2 Vidange

⚠ Si l'on enlève l'huile moteur juste après avoir éteint le moteur, elle pourrait être très chaude. Il faut donc laisser refroidir le moteur pendant quelques minutes avant d'enlever l'huile.

Vidanger et remplacer l'huile moteur aux intervalles indiqués dans le manuel d'utilisation du moteur.

Procéder de la façon décrite ci-après :

• **Type « I » :**

1. Positionner la machine sur une surface plate.
2. Placer un récipient de collecte au niveau du tuyau de rallonge (fig. 27.A).
3. Tenir fermement le tuyau de rallonge (fig. 27.A) et dévisser le bouchon de vidange (fig. 27.B).
4. Recueillir l'huile dans le récipient.
5. Remonter le bouchon de vidange (fig. 27.B) en veillant à positionner correctement le joint intérieur (fig. 27.C).
6. Serrer à fond en tenant fermement le tuyau de rallonge (fig. 27.A).
7. Nettoyer les éventuels déversements d'huile.

• **Type « II » :**

1. Dévisser le bouchon de remplissage (fig. 27.A).
2. Monter le petit tube (fig. 27.B) sur la seringue (fig. 27.C) et l'introduire à fond dans l'orifice.
3. À l'aide de la seringue (fig. 27.C), aspirer toute l'huile du moteur, en tenant compte du fait qu'il faut répéter plusieurs fois l'opération pour vider complètement le moteur.

IMPORTANT Remettre l'huile pour son élimination conformément aux réglementations locales.

7.4 ROULETTES ANTI-SCALP

Les différentes positions de montage des roulettes permettent de conserver une distance de sécurité « H » entre le bord de l'ensemble organes de coupe et le terrain (fig. 16.A ; fig. 17.A). Régler la position des roulettes anti scalp selon les irrégularités du terrain.

⚠ Il faut toujours exécuter cette opération sur les deux roulettes, en les plaçant à la même hauteur, AVEC LE MOTEUR ÉTEINT ET LES ORGANES DE COUPE DÉBRAYÉS.

a. *seulement pour les modèles avec éjection latérale*

Pour modifier la position :

1. dévisser et retirer la vis (fig. 16.B)
2. replacer la roulette (fig. 16.A) avec l'entretoise (fig. 16.C) dans l'orifice correspondant à la distance souhaitée
3. serrer la vis à fond (fig. 16.B) dans l'écrou (fig. 16.D).

b. *seulement pour les modèles avec ramassage arrière*

Pour modifier la position :

1. dévisser l'écrou (fig. 17.B) et ôter l'axe (Fig. 17.C).
2. replacer la roulette (fig. 17.A) dans la position souhaitée
3. remonter l'axe (Fig. 17.C), en veillant à ce que la tête de l'axe (Fig. 17.C) soit orientée vers l'intérieur de la machine
4. serrer l'écrou à fond (fig. 17.B).

7.5 NETTOYAGE

Après chaque utilisation, effectuer les opérations de nettoyage en suivant les instructions ci-après.

7.5.1 Nettoyage de la machine

- Nettoyer l'extérieur de la machine en repassant les éléments en plastique de la carrosserie à l'aide d'une éponge imbibée d'eau et de détergent ; veiller à ne mouiller ni le moteur ni les composants du circuit électrique ni la carte électronique située sous le tableau de bord.
- Pour réduire le risque d'incendie, débarrasser le moteur, le silencieux d'échappement, le compartiment de la batterie des résidus d'herbe, de feuilles ou d'excès de graisse.

IMPORTANT Ne jamais utiliser de lances à haute pression ni de liquides agressifs pour laver la carrosserie et le moteur !

7.5.2 Nettoyage de la goulotte d'éjection (seulement pour les modèles avec ramassage arrière)

En cas d'engorgement de la goulotte d'éjection, il faut :

1. enlever le sac de ramassage ou la protection d'éjection arrière ;

2. enlever l'herbe accumulée, en agissant depuis la partie de l'ouverture d'éjection de la goulotte.

7.5.3 Nettoyage du sac (seulement pour les modèles avec ramassage arrière)

1. Vider le sac de ramassage
2. Le secouer pour éliminer les résidus d'herbe et de terreau
3. Remonter le sac et procéder au lavage de l'intérieur de l'ensemble organe de coupe (par 7.4.4-a) à la fin duquel il faudra retirer, vider, rincer et replacer le sac de façon à favoriser un séchage rapide.

7.5.4 Réglages de l'assemblage d'organes de coupe

Procéder à un nettoyage soigné de l'assemblage des organes de coupe, pour enlever tout résidu d'herbe ou débris.

⚠ *Pendant le nettoyage de l'assemblage des organes de coupe éloigner de la zone alentour toutes les personnes ou les animaux.*

a. Nettoyage de la partie intérieure

Le lavage de l'intérieur de l'assemblage des organes de coupe et de la goulotte d'éjection doit être effectué sur un sol résistant, avec :

- le sac de ramassage ou la protection d'éjection arrière montés (*seulement pour les modèles avec ramassage arrière*) ;
 - le déflecteur d'éjection latérale monté (*seulement pour les modèles avec éjection latérale*) ;
 - l'opérateur assis ;
 - l'assemblage des organes de coupe en position «1» ;
 - le moteur en marche
 - le changement de vitesses au point mort
 - les organes de coupe débrayés
- Relier alternativement un tuyau d'arrosage aux raccords prévus à cet effet (fig. 28.A ; fig. 29.A) et faire couler l'eau pendant quelques minutes dans chacun, avec les organes de coupe en mouvement.

IMPORTANT *Pour ne pas nuire au bon fonctionnement de l'embrayage électromagnétique :*

- éviter tout contact de l'huile avec l'embrayage ;
- ne pas diriger des jets d'eau à haute pression directement sur le groupe d'embrayage ;
- ne pas nettoyer l'embrayage à l'essence.

b. Nettoyage de la partie extérieure

⚠ *Il faut éviter que des débris et des résidus d'herbe sèche ne s'accumulent sur la partie supérieure de l'assemblage des organes de coupe pour maintenir le niveau optimal d'efficacité et de sécurité de la machine.*

Pour nettoyer la partie supérieure de l'ensemble organes de coupe, il faut :

- abaisser complètement l'assemblage des organes de coupe (position «1») ;
- lancer un jet d'air comprimé à travers les ouvertures des protections droites et gauches (fig. 28 ; fig. 29).

7.6 BATTERIE

Un entretien soigneux de la batterie est un élément essentiel pour garantir une longue durée de vie.

La batterie de votre machine doit impérativement être chargée :

- avant d'utiliser la machine, la première fois après l'avoir achetée ;
- avant toute période d'inactivité prolongée (plus de 30 jours) (par. 9) ;
- avant de la mettre en service après une période d'inactivité prolongée.

Lire et respecter attentivement la procédure de charge décrite dans le manuel accompagnant la batterie. Le non-respect de cette procédure ou le manque de charge peut provoquer des dommages irréversibles aux éléments de la batterie. Une batterie déchargée **doit** être rechargée au plus vite.

IMPORTANT *La recharge doit être effectuée avec un appareil à tension constante. D'autres systèmes de charge peuvent endommager irrémédiablement la batterie.*

- La machine est équipée d'un connecteur (fig. 30.A) pour la recharge. Celui-ci doit être branché au connecteur correspondant du chargeur de batteries de maintien fourni (si prévu) ou disponible sur demande (par. 15.2).

IMPORTANT *Ce connecteur ne doit être utilisé que pour brancher le chargeur de batteries de maintien prévu par le fabricant. Pour son utilisation :*

- suivre les indications reportées dans les modes d'emploi correspondants ;
- suivre les indications reportées dans le manuel de la batterie ;

7.7 ÉCROUS ET VIS DE FIXATION

- Maintenir les écrous et les vis bien serrés, de façon à ce que la machine fonctionne toujours en toute sécurité.

8. ENTRETIEN SUPPLÉMENTAIRE

8.1 RECOMMANDATIONS POUR LA SÉCURITÉ

⚠ *Contactez immédiatement votre revendeur ou un centre spécialisé en cas d'irrégularités de fonctionnement :*

- *du frein*
- *de l'embrayage et de l'arrêt des organes de coupe*
- *de l'engagement de la traction en marche avant ou arrière.*

8.2 ENSEMBLE ORGANES DE COUPE/ORGANES DE COUPE

8.2.1 Alignement ensemble organes de coupe

Pour tondre une pelouse de manière uniforme, il est essentiel que l'assemblage d'organes de coupe soit bien réglé (fig. 31). En cas de coupe irrégulière, contrôler la pression des pneus (par. 6.1.3). Si cela ne suffit pas pour obtenir une tonte uniforme, contacter votre revendeur pour régler l'alignement de l'assemblage des organes de coupe.

8.2.2 Organes de coupe

Un organe de coupe mal aiguisé arrache l'herbe et fait jaunir la pelouse.

⚠ *Toutes les opérations concernant les organes de coupe (démontage, affûtage, équilibrage, réparation, remontage et/ou remplacement) sont des travaux compliqués qui demandent une compétence spécifique outre à l'utilisation d'équipements spéciaux ; pour des raisons de sécurité, il faut donc toujours les faire exécuter dans un centre spécialisé.*

⚠ *Toujours remplacer en bloc les organes de coupe détériorés, tordus ou usés, ainsi que leurs vis, pour maintenir l'équilibrage.*

IMPORTANT *Il est souhaitable de toujours remplacer les organes de coupe par paire, spécialement en cas de différences d'usure sensibles entre l'une et l'autre.*

IMPORTANT *Toujours utiliser des organes de coupe d'origine, portant le code indiqué dans le tableau « Données techniques ».*

Étant donné l'évolution du produit, les organes de coupe cités dans le tableau « Données techniques » pourraient être remplacés dans le futur par d'autres organes, ayant des caractéristiques analogues d'interchangeabilité et de sécurité de fonctionnement.

8.3 REMPLACEMENT DES ROUES AVANT/ARRIÈRE

8.3.1 Opérations préliminaires

IMPORTANT *Utiliser un dispositif de levage adéquat, comme par exemple un cric losange.*

Avant de remplacer les roues, effectuer les opérations suivantes :

- Retirer tous les accessoires.
- Placer la machine sur une surface solide et plane, garantissant la surface plane de la machine.
- Serrer le frein de stationnement ;
- Arrêter le moteur ;
- Enlever la clé de contact ;
- Positionner le cric au niveau du point de levage à côté de la roue à remplacer (par. 8.3.2 ; par. 8.3.3).
- Contrôler que le cric soit parfaitement perpendiculaire au terrain.

8.3.2 Choix et positionnement du cric sur les roues arrière

Placer des cales de bois (fig. 31.A) à la base de la roue (fig. 31.B) qui se trouve du côté de la roue à remplacer (fig. 31.C).

Pour les modèles avec ramassage arrière :

- La hauteur maximale possible pour le cric fermé est de 110 mm. (fig. 32).
- Positionner le cric sous la plaque postérieure (fig. 33.A), à 180 mm du bord latéral.

Pour les modèles avec éjection latérale :

- La hauteur maximale possible pour le cric fermé est de 110 mm. (fig. 34).
- Positionner le cric sous l'axe postérieur, à l'endroit indiqué dans la figure (fig. 35.A).

REMARQUE En positionnant le cric de la façon décrite dans ce paragraphe, il est possible de ne lever que la roue à remplacer .

8.3.3 Choix et positionnement du cric sur les roues avant

1. Placer des cales de bois (fig. 36.A) à la base de la roue (fig. 36.B) qui se trouve derrière la roue à remplacer (fig. 36.C).
2. La hauteur maximale possible pour le cric fermé est de 110 mm.
3. Appuyer sur le cric (fig. 37.A) une épaisseur carrée en bois (fig. 37.B) d'environ 10 x 10 cm de section.

REMARQUE L'épaisseur en bois évite d'endommager l'essieu avant.

4. Soulever le cric en faisant en sorte que l'épaisseur aille appuyer contre le châssis et les éléments structurels (fig. 37.C).

REMARQUE Durant cette phase, maintenir l'épaisseur en équilibre sur le cric en s'aidant d'une main.

REMARQUE En positionnant le cric de cette façon, il est possible de soulever tout l'essieu avant.

8.3.4 Remplacement de la roue

IMPORTANT Assurez-vous que la machine reste stable et à l'arrêt pendant le levage. Si vous notez quelque chose d'anormal, abaissez immédiatement le cric, vérifiez et réglez les problèmes éventuels puis levez de nouveau la machine.

1. Retirer le couvercle (fig. 38.A).
2. Soulever la machine de façon à pouvoir extraire la roue sans difficulté.
3. À l'aide d'un tournevis, extraire la bague élastique (fig. 38.B) et la rondelle d'épaulement (fig. 38.C).
4. Retirer la roue à remplacer.
5. Graisser l'axe (fig. 38.D).
6. Monter la roue de rechange.
7. Repositionner la rondelle d'épaulement et la bague élastique avec soin.

IMPORTANT Vérifier que les roues postérieures soient à la même hauteur (fig. 39.A) et que la différence de diamètre extérieur entre les deux roues (fig. 39.B) ne dépasse pas 8-10 mm. Si la différence est supérieure, pour éviter des tontes irrégulières,

il faut faire régler l'alignement de l'ensemble organes de coupe par un atelier autorisé.

8.3.5 Réparation et remplacement des pneus

Les pneus sont du type « Tubeless » ; par conséquent, seul un réparateur professionnel peut remplacer un pneu ou réparer un pneu crevé, selon les modalités requises pour ce type de pneu.

8.4 CARTE ÉLECTRONIQUE

La carte électronique est un composant situé sous le tableau de bord qui gère toutes les sécurités de la machine.

8.4.1 Dispositif de protection de la carte (seulement pour les modèles avec ramassage arrière)

- La carte électronique est située sous le tableau de bord et est munie d'une protection à réarmement automatique qui coupe le circuit en cas d'anomalies sur le circuit électrique (chap. 14).

8.4.2 Fusible de protection de la carte (seulement pour les modèles avec éjection latérale)

- La carte électronique est située sous le tableau de bord et est munie d'un fusible qui coupe le circuit en cas d'anomalies ou de courts-circuits sur le circuit électrique (chap. 14).

8.5 REMPLACEMENT D'UN FUSIBLE

Différents fusibles (fig. 40.A), de portée différente, sont prévus sur la machine. Leurs fonctions et caractéristiques sont les suivantes :

- Fusible de 10 A = pour protéger les circuits généraux et de puissance de la carte électronique, dont l'intervention provoque l'arrêt de la machine et, **seulement pour les modèles avec éjection arrière**, l'extinction complète du voyant sur le tableau de bord (par. 5.11)
- Fusible de 25 A = pour protéger le circuit de rechargement, dont l'intervention se manifeste avec une perte progressive de la charge de la batterie et donc des difficultés au démarrage.

Le débit du fusible est indiqué sur le même fusible.

IMPORTANT *Un fusible grillé doit toujours être remplacé par un de même type et de même intensité ; ne jamais remplacer le fusible par un fusible d'intensité différente.*

Dans l'impossibilité d'éliminer les causes d'intervention, contacter votre Revendeur.

8.6 REMPLACEMENT DES LAMPES

8.6.1 Type « I » - Lampes à incandescence

- Les lampes (18 W) à baïonnette sont montées dans le porte-lampe ; pour extraire le porte-lampe, utiliser une pince (fig. 41) et le faire tourner dans le sens contraire aux aiguilles d'une montre

8.6.2 Type « II » - Lampes à DEL

- Dévisser la bague (fig. 41.A) et retirer le connecteur (fig. 41.B). Démontez la lampe à LED (fig. 41.C), fixée à l'aide des vis (fig. 41.D).

8.7 ESSIEU ARRIÈRE

- Il est constitué d'un groupe monobloc scellé et ne nécessite pas d'entretien ; il est chargé de lubrifiant permanent, qui n'a pas besoin de remplacement ou d'appoint.

9. STOCKAGE

Lorsque la machine doit être stockée pendant plus de 30 jours :

1. Laisser refroidir le moteur
2. Débrancher les câbles de la batterie et la garder dans un endroit frais et sec.
3. Vider le réservoir de carburant (par 7.2.2) et suivre les instructions figurant dans le manuel d'utilisation du moteur.
4. Nettoyer soigneusement la machine.
5. Vérifier que la machine ne soit pas endommagée. Si nécessaire, contacter le centre d'assistance agréé.
6. Stocker la machine :
 - avec l'ensemble organe de coupe abaissé
 - dans un endroit sec
 - à l'abri des intempéries
 - de préférence recouverte d'une toile (par. 15.4)
 - dans un endroit inaccessible aux enfants.

- en s'assurant d'avoir retiré les clés ou les outils utilisés pour l'entretien.

Au moment de remettre la machine en état de marche :

- s'assurer qu'il n'y a pas de fuite d'essence provenant des tuyaux, du robinet et du carburateur ;
- préparer la machine de la façon indiquée au chapitre « 6. Utilisation de la machine ».

10. MANUTENTION ET TRANSPORT

- Pour déplacer la machine, il faut :
 - désactiver l'organe de coupe ;
 - porter l'assemblage des organes de coupe en position de hauteur maximum ;
 - éteindre le moteur ;
- Pour transporter la machine avec un véhicule ou une remorque, il faut :
 - utiliser des rampes d'accès résistantes, d'une longueur et une largeur adéquates ;
 - charger la machine avec le moteur éteint, la clé de contact retirée de son logement sur la machine, sans conducteur, par poussée, en utilisant un nombre approprié de personnes ;
 - fermer le robinet du carburant (si prévu) ;
 - abaisser l'ensemble organe de coupe ;
 - serrer le frein de stationnement ;
 - la positionner de façon à ce qu'elle ne représente aucun danger ;
 - la bloquer solidement au véhicule de transport à l'aide de cordes et de chaînes pour éviter son renversement ce qui risquerait de comporter des dommages et des échappements de carburant.

11. ASSISTANCE ET RÉPARATIONS

Ce manuel fournit toutes les indications nécessaires pour utiliser la machine et pour effectuer correctement l'entretien de base incombant à l'utilisateur. Toutes les interventions de réglage et d'entretien qui ne sont pas décrites dans ce manuel doivent être exécutées par votre revendeur ou un centre spécialisé disposant des connaissances et des équipements nécessaires pour que le travail soit exécuté correctement, en maintenant le niveau de sécurité et les conditions de la machine d'origine. Les opérations exécutées dans des structures inadéquates ou par des personnes non qualifiées entraînent la caducité de toute forme de garantie que ce soit et de toute obligation ou responsabilité du fabricant.

- Seules les ateliers d'assistance agréés peuvent effectuer les réparations et l'entretien sous garantie.
- Les ateliers d'assistance agréés utilisent exclusivement des pièces de rechange d'origine. Les pièces de rechange et les accessoires d'origine ont été développés spécialement pour les machines.
- Les pièces de rechange et les accessoires qui ne sont pas d'origine ne sont pas approuvés ; l'utilisation de pièces de rechange et d'accessoires qui ne sont pas d'origine compromet la sécurité de la machine et dégage le fabricant de toute obligation ou responsabilité.
- Nous conseillons de confier la machine une fois par an à un atelier d'assistance agréé pour l'entretien, l'assistance et le contrôle des dispositifs de sécurité.

suivre attentivement toutes les instructions fournies dans la documentation ci-jointe. La garantie ne couvre pas les dommages dus à :

- Manque de connaissance des documents d'accompagnement.
- Distraction.
- Emploi et montage impropres ou non autorisés.
- Emploi de pièces de rechange non originales.
- Emploi d'accessoires non fournis ou non approuvés par le fabricant.

La garantie ne couvre pas non plus :

- L'usure normale des consommables comme les courroies de transmission, phares, roues, lames, boulons de sécurité et fils.
- L'usure normale.
- Les moteurs. Ils sont couverts par les garanties du producteur du moteur selon les termes et les conditions spécifiés.

12. COUVERTURE DE LA GARANTIE

La garantie couvre tous les défauts des matériaux et de fabrication. L'utilisateur devra

L'acheteur est protégé par ses propres lois nationales. Les droits de l'acheteur prévus par ses propres lois nationales ne sont aucunement limités par la présente garantie.

13. TABLEAU DES OPÉRATIONS D'ENTRETIEN

Les cases sur le côté permettent de noter la date ou le nombre d'heures de fonctionnement au cours desquelles on a effectué l'intervention.

Intervention	Périodicité (heures)	Exécutée (Date ou Heures)					Remarques
MACHINE							
Contrôles de sécurité / Vérification des commandes	Avant chaque utilisation						par. 6.2
Contrôle de la pression des pneus	Avant chaque utilisation						par. 6.1.3
Montage/contrôle des protections à la sortie	Avant chaque utilisation						par. 6.1.4
Nettoyage général et contrôle	À la fin de chaque utilisation						par. 7.4
Contrôle des dommages éventuellement présents sur la machine. Si nécessaire, contacter le centre d'assistance agréé.	À la fin de chaque utilisation						-
Chargement de la batterie	Avant le stockage						par. 7.5
Contrôle de toutes les fixations	25						

* Consulter le manuel du moteur pour la liste complète et la périodicité

** Contacter votre Revendeur aux premiers signes de mauvais fonctionnement

*** Opération qui doit être exécutée chez votre revendeur ou dans un centre spécialisé

*** Le graissage général devrait également être effectué à chaque fois que l'on prévoit une longue période d'inactivité de la machine

Intervention	Périodicité (heures)	Exécutée (Date ou Heures)					Remarques
Contrôle et affûtage des organes de coupe	25						***
Contrôle courroie de transmission	25						***
Contrôle courroie commande des organes de coupe	25						***
Contrôle et réglage frein	25						***
Contrôle et réglage traction	25						***
Contrôler embrayage et frein de l'organe de coupe	25						***
Lubrification générale	25						****
Remplacement des organes de coupe	100						***
Remplacement courroie de transmission	-						** / ***
Remplacer la courroie de commande des organes de coupe	-						** / ***

MOTEUR

Contrôle/appoint du niveau de carburant	Avant chaque utilisation						par 7.2
Contrôle / appoint de l'huile moteur	Avant chaque utilisation						par 7.3
Vidange de l'huile moteur	...						*
Contrôle et nettoyage filtre à air	...						*
Remplacement filtre à air	...						*
Contrôle du filtre essence	...						*
Remplacement filtre essence	...						*
Contrôle et nettoyage contacts bougie	...						*
Remplacement de la bougie	...						*

* Consulter le manuel du moteur pour la liste complète et la périodicité

** Contacter votre Revendeur aux premiers signes de mauvais fonctionnement

*** Opération qui doit être exécutée chez votre revendeur ou dans un centre spécialisé

**** Le graissage général devrait également être effectué à chaque fois que l'on prévoit une longue période d'inactivité de la machine

14. IDENTIFICATION DES ANOMALIES

PROBLÈME	CAUSE PROBABLE	SOLUTIONS
1. Avec la clé sur « MARCHE », le témoin reste éteint <i>(seulement pour les modèles avec ramassage arrière)</i>	Intervention de la protection de la carte électronique à cause de :	Avec la clef en position « ARRÊT » et rechercher les causes de la panne :
	batterie mal branchée	vérifier les raccordements (par. 4.4)
	inversion de polarité de la batterie	vérifier les raccordements (par. 4.4).
	batterie complètement chargée	recharger la batterie (par. 7.5)
	fusible grillé	remplacer par le fusible (10 A) (par. 8.5).
	carte mouillée	essuyer avec de l'air tiède

Si les anomalies persistent après avoir appliqué les solutions décrites ci-dessus, contacter le revendeur.

PROBLÈME	CAUSE PROBABLE	SOLUTIONS
2. Avec la clé sur « DÉMARRAGE », le témoin clignote et le démarreur ne tourne pas (seulement pour les modèles avec ramassage arrière)	absence d'autorisation au démarrage	contrôler que les conditions d'autorisation sont respectées (par. 6.2.2)
3. Avec la clé sur « DÉMARRAGE », le témoin s'allume mais le démarreur ne tourne pas (seulement pour les modèles avec ramassage arrière)	batterie insuffisamment chargée	recharger la batterie (par. 7.5)
	mauvais fonctionnement du relais de démarrage	contacter votre Revendeur
4. Avec la clé sur « DÉMARRAGE », le démarreur ne tourne pas (seulement pour les modèles avec éjection latérale)		Avec la clef en position « ARRÊT » et rechercher les causes de la panne :
	absence d'autorisation au démarrage	contrôler que les conditions d'autorisation sont respectées (par. 6.2.2)
	batterie mal branchée	vérifier les raccordements (par. 4.4)
	inversion de polarité de la batterie	vérifier les raccordements (par. 4.4)
	batterie complètement chargée	recharger la batterie (par. 7.5)
	fusible grillé	remplacer par le fusible (10 A) (par. 8.5).
	carte mouillée	essuyer avec de l'air tiède
5. Avec la clé sur « DÉMARRAGE », le démarreur tourne, mais le moteur ne démarre pas	batterie insuffisamment chargée	recharger la batterie (par. 7.5)
	l'essence n'arrive pas	vérifier le niveau dans le réservoir (par. 7.2.1)
		ouvrir le robinet (si prévu) (par. 6.4)
défaut d'allumage	vérifier la fixation du capuchon de la bougie	
6. Démarrage difficile ou fonctionnement irrégulier du moteur	problèmes de carburation	nettoyer ou remplacer le filtre à air
		vider le réservoir et mettre de l'essence fraîche
		contrôler et éventuellement remplacer le filtre à essence
7. Baisse de rendement du moteur pendant la tonte	vitesse d'avancement élevée par rapport à la hauteur de tonte	réduire la vitesse d'avancement et/ou augmenter la hauteur de tonte (par. 6.5.4)
8. Le moteur s'arrête pendant le travail	intervention des dispositifs de sécurité	contrôler que les conditions d'autorisation sont respectées (par. 6.2.2)
	fusible brûlé suite à un court-circuit ou à des anomalies sur le circuit électrique (seulement pour les modèles avec éjection latérale)	Rechercher et éliminer les causes de la panne pour éviter que les interruptions se répètent Remplacer par le fusible (10 A) (par. 8.5). Si les interruptions se répètent, contacter votre revendeur

Si les anomalies persistent après avoir appliqué le solutions décrites ci-dessus, contacter le revendeur.

PROBLÈME	CAUSE PROBABLE	SOLUTIONS
9. Le moteur s'arrête pendant le travail et le témoin s'éteint (seulement pour les modèles avec ramassage arrière)	Intervention de la protection de la carte électronique à cause de :	Avec la clef en position « ARRÊT », attendre quelques secondes pour que le circuit se réarme automatiquement et :
	inversion de polarité de la batterie	vérifier les raccordements (par. 4.4)
	dysfonctionnements du régulateur de charge de la batterie	vérifier les branchements de la batterie (par. 4.4) vérifier la présence de la batterie
	court-circuit	contacter votre Revendeur
10. Les organes de coupe ne s'enclenchent pas, ou ne s'arrêtent pas immédiatement dès qu'on les débraie	problèmes au système d'embrayage	contacter votre Revendeur
11. Tonte irrégulière et ramassage insuffisant <i>(seulement pour les modèles avec ramassage arrière)</i>	ensemble organes de coupe non parallèle au terrain	contrôler la pression des pneus (par. 6.1.3) rétablir l'alignement de l'assemblage des organes de coupe par rapport au terrain (par. 8.2.1)
	organes de coupe inefficaces	contacter votre Revendeur
	vitesse d'avancement élevée par rapport à la hauteur de l'herbe à couper	réduire la vitesse d'avancement et/ou augmenter la hauteur de l'ensemble organes de coupe (par. 6.5.4) attendre que l'herbe soit sèche
	engorgement de la goulotte	enlever le sac de ramassage et vider la goulotte (par. 7.4.2)
12. Tonte irrégulière <i>(seulement pour les modèles avec éjection latérale)</i>	ensemble organes de coupe non parallèle au terrain	contrôler la pression des pneus (par. 6.1.3) rétablir l'alignement de l'assemblage des organes de coupe par rapport au terrain (par. 8.2.1)
	organes de coupe inefficaces	contacter votre Revendeur
13. Vibrations anormales pendant le fonctionnement	l'assemblage d'organes de coupe est plein d'herbe	nettoyer l'assemblage des organes de coupe (par. 7.4.4)
	les organes de coupe sont déséquilibrés ou desserrés	contacter votre Revendeur
	fixations desserrées	vérifier et serrer les vis de fixation du moteur et du châssis
14. Freinage non sûr ou inefficace	frein mal réglé	contacter votre Revendeur
15. Marche irrégulière, faible traction en montée, ou tendance de la machine à se cabrer	problèmes de la courroie ou du dispositif d'embrayage	contacter votre Revendeur
16. En actionnant la pédale de la traction lorsque le moteur est en marche, la machine ne se déplace pas (modèles à transmission hydrostatique)	levier de déblocage en position de transmission débloquée	le remettre en position de transmission engagée (par. 5.13)

Si les anomalies persistent après avoir appliqué les solutions décrites ci-dessus, contacter le revendeur.

PROBLÈME	CAUSE PROBABLE	SOLUTIONS
17. La machine commence à vibrer de façon anormale et/ou a heurté un corps étranger	pièces endommagées ou desserrées	arrêter la machine et retirer la clé de contact
		vérifier s'il y a des dommages
		contrôler s'il y a des pièces desserrées et les serrer
		les contrôles, remplacements ou réparations doivent être effectués par un centre spécialisé

Si les anomalies persistent après avoir appliqué le solutions décrites ci-dessus, contacter le revendeur.

15. ÉQUIPEMENTS

15.1 KIT POUR MULCHING

Il hache finement l'herbe coupée et la laisse sur le terrain (fig. 42.A1 ; fig. 42.A2).

15.2 CHARGEUR DE BATTERIE

Il permet de maintenir en bon état la batterie pendant les périodes d'inactivité de la machine en assurant un niveau de charge optimal et donc une durée de vie prolongée de la batterie (fig. 42.B).

15.3 KIT DE REMORQUAGE

Pour tirer une petite remorque (fig. 42.C).

15.4 HOUSSE DE PROTECTION

Protège la machine de la poussière quand elle n'est pas utilisée (fig. 42.D)

15.5 KIT PROTECTION D'ÉJECTION ARRIÈRE

À utiliser à la place du sac de ramassage lorsque l'herbe n'est pas ramassée (fig. 42.E). **(Seulement pour les modèles avec éjection arrière).**

15.6 CHÂÎNES À NEIGE 18''

Elles améliorent l'adhérence des roues arrière sur les terrains enneigés, et permettent d'utiliser les équipements chasse-neige (fig. 42.F).

15.7 ROUES COMPLÈTES BOUE / NEIGE 18''

Elles améliorent les performances de traction sur la neige et sur la boue.

15.8 REMORQUE

Pour le transport d'outils ou d'autres objets, dans les limites permises de chargement (fig. 42.H).

15.9 ÉPANDEUR

Pour répandre du sel ou des engrais (fig. 42.I).

15.10 ROULEAU À GAZON

Pour compacter le sol après les semailles ou pour aplatir l'herbe (fig. 42.J).

15.11 LAME À NEIGE

Pour racler la neige et l'accumuler sur le côté (fig. 42.K).

15.12 BALAI DE RAMASSAGE FEUILLES ET HERBE

Pour ramasser les feuilles et l'herbe sur les pelouses (fig. 42.L).



INHOUDSOPGAVE

1. ALGEMEEN.....	2	6.3 Gebruik op hellend terrein.....	13
2. VEILIGHEIDSVORSCHRIFTEN.....	2	6.4 Starten.....	14
3. LEER DE MACHINE KENNEN.....	5	6.5 Bedrijf.....	14
3.1 Beschrijving machine en beoogd gebruik.....	5	6.6 Stoppen.....	16
3.2 Veiligheidssignalen.....	6	6.7 Na het gebruik.....	17
3.3 Identificatielabel.....	6	7. GEWOON ONDERHOUD.....	17
3.4 Belangrijkste onderdelen.....	6	7.1 Algemeen.....	17
4. MONTAGE.....	7	7.2 Brandstof bijvullen / lediging brandstofreservoir.....	17
4.1 Onderdelen voor de montage.....	7	7.3 Controle, bijvullen, aflaten motorolie ...	18
4.2 Montage van het stuurwiel.....	8	7.4 antiscalp wielotjes.....	18
4.3 Montage van de stoel.....	8	7.5 Reiniging.....	19
4.4 Accu monteren en aansluiten.....	8	7.6 Accu.....	19
4.5 Montage van de voorbumper.....	8	7.7 Moeren en schroeven voor bevestiging.....	20
4.6 Montage van de zijdelingse aflatdeflector (enkel voor modellen met zijdelingse aflat).....	8	8. BUITENGEWOON ONDERHOUD.....	20
4.7 Montage van de zijdelingse versterkingen van de snijgroep (enkel voor modellen met zijdelingse aflat, indien voorzien).....	9	8.1 Veiligheidsaanbevelingen.....	20
4.8 Montage en vervollediging van de achterste plaat (enkel voor modellen met opvang achteraan).....	9	8.2 Snijgroep / snij-inrichtingen.....	20
5. BEDIENINGSELEMENTEN.....	9	8.3 Vervanging van de voorste / achterste wielen.....	20
5.1 Contactslot.....	9	8.4 Elektronische kaart.....	21
5.2 Versnellingscommando.....	9	8.5 Een zekering vervangen.....	22
5.3 Hendel handrem.....	10	8.6 Vervanging lampen.....	22
5.4 Pedaal koppeling / rem (mechanische transmissie).....	10	8.7 Achteras.....	22
5.5 Hendel commando snelheidsverandering (mechanische transmissie).....	10	9. STALLING.....	22
5.6 Rempedaal (hydrostatische transmissie).....	10	10. HANTERING EN TRANSPORT.....	22
5.7 Aandrijfpedaal (hydrostatische transmissie).....	10	11. ASSISTENTIE EN HERSTELLINGEN.....	23
5.8 Ontgrendelingshendel van de hydrostatische aandrijving (hydrostatische transmissie).....	11	12. GARANTIEDEKKING.....	23
5.9 Commando voor het inschakelen en stoppen van de snij-inrichtingen.....	11	13. LABEL ONDERHOUD.....	23
5.10 Toets toelating snijden bij achteruitversnelling.....	11	14. IDENTIFICATIE PROBLEMEN.....	25
5.11 Hendel afstelling maaihoogte.....	11	15. TOEBEHOREN.....	27
5.12 Controlelampje en akoestische signalering (enkel voor modellen met opvang achteraan).....	11	15.1 Kit voor "mulching".....	27
5.13 Hendel kanteling opvangzak (indien voorzien, enkel voor modellen met opvang achteraan).....	11	15.2 Batterij-oplader voor behoud.....	27
6. GEBRUIK VAN DE MACHINE.....	12	15.3 Trekset.....	27
6.1 Voorafgaande werkzaamheden.....	12	15.4 Afdekzeil.....	27
6.2 Veiligheidscontroles.....	12	15.5 Kit achterste aflatbeveiliging.....	27
		15.6 Sneeuwkettingen 18".....	27
		15.7 Mudderwielen / sneeuwwielen 18".....	27
		15.8 Aanhanger.....	27
		15.9 Verspreider.....	27
		15.10 Rol voor gras.....	27
		15.11 Sneeuwruimer met sneeuwschuif.....	27
		15.12 Opvangervormer voor bladeren en gras ..	28

1. ALGEMEEN

1.1 HOE DE HANDLEIDING LEZEN

In de tekst van de handleiding worden enkele paragrafen, die gegevens van bijzonder belang bevatten met betrekking tot de veiligheid of de werking, gekenmerkt door diverse symbolen die de volgende betekenis hebben:

OPMERKING of **BELANGRIJK** *verstrek nadere gegevens of andere elementen ter aanvulling op hetgeen daarvoor vermeld is, om te voorkomen dat de machine beschadigd wordt of dat er schade veroorzaakt wordt.*

Het symbool  wijst op een gevaar. Veronachtzaming van de waarschuwing leidt tot mogelijke persoonlijke letsels of letsels aan anderen en/of schade.

De paragrafen die aangegeven zijn met een grijze stippen-boord wijzen op optionele kenmerken die niet aanwezig zijn op alle modellen die in deze handleiding beschreven zijn. Controleer of het kenmerk aanwezig is op het model in kwestie.

De aanwijzingen "voor", "achter", "rechts" en "links" hebben betrekking op de werkpositie van de bediener.

1.2 REFERENTIES

1.2.1 Afbeeldingen

De afbeeldingen in deze gebruiksaanwijzingen zijn genummerd 1, 2, 3 enz.

De onderdelen die op de afbeeldingen zijn aangegeven, zijn gekentekend met de letters A, B, C enz.

Een verwijzing naar het onderdeel C in afbeelding 2 wordt aangegeven met de tekst: "Zie afbeelding 2.C" of eenvoudigweg "(Afb. 2.C)".


De afbeeldingen zijn indicatief. De effectieve delen kunnen wijzigen ten opzichte van wat aangegeven is.

1.2.2 Titels

De handleiding is onderverdeeld in hoofdstukken en paragrafen. De titel van de paragraaf "2.1 Training" is een ondertitel van "2. Veiligheidsvoorschriften". De verwijzingen naar titels of paragrafen zijn aangegeven met de afkorting hfdst. of par. en het desbetreffende nummer. Voorbeeld: "hfdst. 2" of "par. 2.1"

2. VEILIGHEIDSVOORSCHRIFTEN

2.1 TRAINING

 **Zorg dat u vertrouwd raakt met de bedieningsknoppen en in staat bent de machine op de juiste wijze te gebruiken. Leer de motor snel af te zetten. Het niet in acht nemen van de voorschriften en instructies kan brand en/of ernstige letsels veroorzaken.**

- Laat nooit toe dat de machine gebruikt wordt door kinderen of door personen die niet vertrouwd zijn met deze aanwijzingen. De minimale leeftijd van de gebruiker kan landelijk gereguleerd zijn.
- Gebruik de machine nooit indien de gebruiker vermoeid of onwel is, of indien hij geneesmiddelen, drugs, alcohol of andere stoffen ingenomen heeft die een negatieve invloed kunnen hebben op zijn reactievermogen en aandacht.
- Vervoer geen kinderen of andere passagiers.
- Denk eraan dat de persoon die de machine bedient of de gebruiker aansprakelijk is voor ongevallen en onvoorziene gebeurtenissen die personen of hun eigendommen kunnen overkomen. Het valt onder de verantwoordelijkheid van de gebruiker om de risico's, die het terrein waarop hij moet werken met zich mee kan brengen, te beoordelen en om alle nodige voorzorgsmaatregelen te treffen met het oog op zijn eigen veiligheid en die van anderen, met name op hellingen, hobbelige, gladde of instabiele terreinen.
- Indien men de machine aan derden wil geven of lenen, moet men zich ervan verzekeren dat de gebruiker de gebruiksaanwijzingen in dit handboek doorneemt.

2.2 VOORAFGAANDE WERKZAAMHEDEN

Persoonlijke beschermingsmiddelen (PBM)

- Draag geschikte kledij, stevige werkschoenen met antislipzolen en een lange broek. Bedien de machine niet met blote voeten of met open sandalen. Draag gehoorsbeschermingen.
- Draag geen sjaal, hemd, halsketting, armbanden, kledij met losse delen, of met bandjes of dassen of andere hangende of wijde accessoires die vastgegrepen kunnen worden door de machine of voorwerpen en materiaal aanwezig op de werkplaats.
- Lang haar wordt zorgvuldig bijeengebonden.

Werkzone / Machine

- Controleer grondig de hele werkzone en verwijder alles wat van door de machine

weg zou kunnen uitgestoten worden of de snij-inrichting/draaiende organen zou kunnen beschadigen worden (keien, takken, ijzerdraad, beenderen, enz.).

Benzinemotoren: brandstof

 **GEVAARI!** De brandstof is zeer ontvlambaar.

- Bewaar de brandstof in speciale houders die daarvoor gehomologeerd zijn, op een veilige plaats, uit de buurt van warmtebronnen of naakte vlammen.
- Laat de houders en de opslagzone van de benzine vrij van resten van gras, bladeren of te grote hoeveelheden vet.
- De recipiënten moeten buiten het bereik van kinderen bewaard worden.
- Rook niet tijdens het tanken of het bijvullen van brandstof of elke keer wanneer men met de brandstof werkt.
- Gebruik een trechter om brandstof bij te vullen, en doe dit enkel in de open lucht.
- Vermijd inademing van de dampen van de brandstof.
- Als de motor aanstaat of warm is mag u geen brandstof toevoegen of de dop van de benzinetank afdraaien.
- Open de dop van het reservoir langzaam om de interne druk geleidelijk aan af te laten.
- Breng geen vlammen nabij de opening van het reservoir om de inhoud ervan te controleren.
- Als u brandstof gemorst hebt, mag u de motor niet starten maar dient u de machine uit de buurt van de plek waar u de brandstof gemorst hebt te brengen en voorkomen dat er brand ontstaat. U dient te wachten totdat de brandstof verdampt is en de dampen opgelost zijn.
- Reinig onmiddellijk elk spoor van brandstof dat op de machine of op de grond gelekt is.
- Draai de dop altijd weer goed op het brandstofreservoir en op de houder van de brandstof.
- Start de machine nooit op de plaats waar de brandstof bijgevoerd werd; de motor moet steeds gestart worden op een afstand van minstens 3 meter van de plaats waar de brandstof bijgevoerd werd.
- Zorg ervoor dat de brandstof niet in aanraking komt met de kledij en trek in ieder geval steeds nieuwe kleren aan vooraleer de motor op te starten.

2.3 TIJDENS HET GEBRUIK

Werkzone

- Schakel de motor niet aan in gesloten ruimtes, waar er zich gevaarlijke koolstofmonoxidedampen kunnen


vormen. De machine dient altijd in de open lucht of in een goed geventileerde ruimte gestart te worden! Denk er altijd aan dat de uitlaatgassen giftig zijn!

- Richt, tijdens het opstarten van de machine, de geluidsdemper en dus de uitlaatgassen nooit naar ontvlambare materialen.
- Gebruik de machine niet in omgevingen met gevaar op ontploffing, in aanwezigheid van ontvlambare vloeistoffen, gas of stof. Elektrische contacten of mechanische wrijvingen kunnen vonken veroorzaken die het stof of de dampen kunnen doen ontbranden.
- Enkel bij daglicht of met goed kunstmatig licht en bij goede zichtbaarheid reinigen.
- Verwijder personen, kinderen en dieren uit de werkzone. De kinderen moeten onder toezicht van een andere volwassene staan.
- Werk niet op nat gras, bij regen of bij risico op onweer, in het bijzonder wanneer er kans op bliksem bestaat.
- Let bijzonder goed op de onregelmatigheden van het terrein (drempels, geulen), op de hellingen, op verborgen gevaren en op de aanwezigheid van eventuele hindernissen die de zichtbaarheid zouden kunnen beperken.
- Wees zeer voorzichtig nabij ravijnen, grachten of dijken. De machine kan omkantelen indien een wiel over de rand gaat of indien de rand inzakt.
- Let op in geval van hellende terreinen, waar bijzondere aandacht vereist is om omkantelen of verlies van controle over de machine te vermijden. De voornaamste oorzaken waardoor de macht over het stuur kwijt geraakt kan worden zijn:
 - Onvoldoende grip van de wielen
 - Overdreven snelheid
 - Niet passende remming
 - De machine is niet geschikt voor het doel waarvoor zij gebruikt wordt
 - Gebrek aan kennis van de gevolgen die de toestand waarin het terrein zich bevindt kan hebben;
 - Onjuist gebruik als trekvoertuig.

Gedrag

- Laat u tijdens het rijden niet afleiden, behoud de nodige concentratie.
- Let op wanneer u achteruit of achterwaarts rijdt. Kijk achteruit voor en tijdens het achteruit rijden om u ervan te verzekeren dat er geen hindernissen zijn.
- Let op wanneer u lasten trekt of zware uitrustingen gebruikt;
 - Gebruik voor de trekstangen alleen de goedgekeurde bevestigingspunten;
 - Neem geen scherpe bochten. Let op bij het achteruit rijden;

- Gebruik tegengewichten of gewichten op de wielen wanneer dit wordt aangeraden in de gebruiksaanwijzing.
- Let op bij het gebruik van opvangzakken en toebehoren die de stabiliteit van de machine kan wijzigen, in het bijzonder op hellingen.
- Houd altijd de handen en voeten ver van de snij-inrichting, zowel wanneer de motor gestart wordt als tijdens het gebruik van de machine.
- Let op: het snij-element blijft gedurende enkele seconden na zijn afkoppeling of na uitschakeling van de motor draaien.
- Let goed op de snijgroep met meerdere snij-inrichtingen, aangezien een draaiende snij-inrichting ook de andere zou kunnen doen draaien.
- Blijf steeds op afstand van de aflaattoening.
- Raak de delen van de motor die zich tijdens het gebruik opwarmen, nooit aan. Risico op brandwonden.
- Laat de machine niet stilstaand in hoog gras met de motor draaiend, om risico op brand te vermijden.

 In geval van breuken of ongevallen tijdens het werk, dient men de motor onmiddellijk stil te zetten en de machine te verwijderen om geen verdere schade te berokkenen; in geval van ongevallen met persoonlijke letsels of letsels aan derden, dient men onmiddellijk de meest geschikte eerste-hulp-procedures te volgen voor de situatie en zich tot een gezondheidsstructuur te richten voor de nodige zorgen. Verwijder zorgvuldig eventuele resten die schade of letsels aan personen of dieren kunnen veroorzaken indien ze onopgemerkt blijven.

Beperkingen voor het gebruik

- Gebruik de machine nooit wanneer de beveiligingen beschadigd zijn, ontbreken of niet correct geplaatst zijn (opvangzakken, zijdelingse aflaattoescherping, achterste aflaattoescherping).
- Gebruik de machine niet indien de toebehoren/werktuigen niet op de voorziene plaatsen geïnstalleerd zijn.
- De aanwezige veiligheidsinrichtingen/microschakelaars niet uitschakelen, afschakelen, verwijderen of schenden.
- Overbelast de machine niet en gebruik geen kleine machine om zware werken te verrichten; het gebruik van een machine met aangepaste afmetingen zal de risico's beperken en de kwaliteit van het werk verbeteren.
- De machine is niet goedgekeurd om op de openbare weg te rijden. Ze mag (volgens het Wegverkeersreglement)


uitsluitend gebruikt worden op privé-terrein dat voor verkeer gesloten is.

2.4 ONDERHOUD, STALLING

Regelmatig onderhoud en een correcte stalling garanderen de veiligheid van de machine en het niveau van de performance.

Onderhoud

- Gebruik de machine nooit als er onderdelen versleten of beschadigd zijn. De defecte of beschadigde onderdelen moeten vervangen en niet gerepareerd worden.
- Om het risico op brand te verminderen, moet men regelmatig controleren of er geen lekken van olie en/of brandstof zijn.
- Tijdens de afstellingen van de machine, moet men erop letten dat de vingers niet tussen de bewegende snij-inrichting en de vaste delen van de machine geklemd raken.

 Het niveau van het geluid en van de trillingen dat aangegeven is in deze handleiding, zijn de maximale waarden voor het gebruik van de machine. Het gebruik van een niet gebalanceerd maai-element, een overdreven snelheid van de beweging en gebrekking onderhoud hebben een negatieve invloed op het geluidsniveau en op de trillingen. Bijgevolg is het noodzakelijk preventieve maatregelen te treffen om mogelijke schade ten gevolge van een hoog geluidsniveau en stress van trillingen te vermijden; zorg voor het onderhoud van de machine, draag gehoorbescherming, maak pauzes tijdens het werk.

Stalling

- Zet de machine niet met brandstof in de tank in een ruimte waar de brandstofdampen met vlammen, vonken of een warmtebron in aanraking zouden kunnen komen.
- Laat geen houders met restmateriaal in een gesloten ruimte, om het risico op brand te voorkomen.

2.5 BESCHERMING VAN DE OMGEVING

De milieubescherming moet een belangrijk en prioritair aspect vormen voor het gebruik van de machine, ten gunste van de civiele samenleving en de omgeving waarin we leven.

- Wees geen storend element voor uw buren. Gebruik de machine enkel op redelijke uren (niet 's ochtends vroeg of 's avonds laat wanneer dit andere personen zou kunnen storen).
- Volg nauwgezet de plaatselijke normen voor het verwerken van de verpakking,

- olie, brandstof, filters, versleten delen of eender welk element met een sterke invloed op de omgeving; dit afval mag niet met de huisafval weggeworpen worden, maar moet gescheiden worden en aan speciale verzamelcentra toevertrouwd worden, die de recyclage van de materialen zullen verzorgen.
- Volg nauwkeurig de lokale normen op voor de afdanking van het afval.
 - Bij het buiten bedrijf stellen van de machine, mag deze nooit in het milieu achtergelaten worden maar moet ze naar een opvangcentrum gebracht worden, volgens de geldende plaatselijke normen.

3. LEER DE MACHINE KENNEN

3.1 BESCHRIJVING MACHINE EN BEOOGD GEBRUIK

Dit is een grasmaaier met zittende bestuurder.

De machine is voorzien van een motor, die de snij-inrichting inschakelt, beschermd door een carter, en een aandrijvingsgroep die de beweging aan de machine doorgeeft.

De machine is voorzien van achterwiel-aandrijving. De achteras kan voorzien zijn van:

- mechanische transmissie met 5 versnellingen vooruit en 1 achteruit.
- hydrostatische transmissie met oneindig veranderlijke versnellingen vooruit en achteruit ("Hydro").

De bediener kan de machine bedienen en de hoofdcommando's inschakelen terwijl hij steeds op zijn plaats blijft zitten.

De veiligheidsinrichtingen op de machine doen de motor en de snij-inrichting na enkele seconden stilvallen (par. 6.2.2).

3.1.1 Voorzien gebruik

Deze machine is ontworpen en gebouwd voor het maaien van gras.

Deze machine kan, in het algemeen:

- MP 84 / MP 98 Series kan:
 1. het gras maaien en in de opvangzak opvangen
 2. het gras maaien en achteraan op de grond afladen
 3. het gras maaien, fijnmalen en op het gazon achterlaten (effect "mulching").
- SD 98 / 108 Series kan:

4. het gras maaien en zijdelings aflaten
5. het gras maaien, fijnmalen en op het gazon achterlaten (effect "mulching").

Het gebruik van bijzonder toebehoren, voorzien door de Fabrikant als oorspronkelijke uitrusting of afzonderlijk aan te kopen, staat toe dit werk uit te voeren volgens de verschillende werkwijzen die in deze handleiding of in de instructies die met het toebehoren geleverd worden, beschreven zijn. Tegelijkertijd kan de mogelijkheid bijkomend toebehoren te gebruiken (indien voorzien door de Fabrikant) het gebruik ervan uitbreiden naar andere functies, volgens de limieten en condities die beschreven zijn in de instructies die het toebehoren zelf vergezellen.

3.1.2 Onjuist gebruik

- Eender welk ander gebruik, dat afwijkt van wat hierboven beschreven is, kan gevaarlijk zijn en schade berokkenen aan personen en/of zaken. De volgende situaties behoren tot het onjuist gebruik (bijvoorbeeld, maar niet uitsluitend):
 - op de machine of op een aanhangwagen andere personen, kinderen of dieren vervoeren, aangezien deze zouden kunnen vallen en ernstige letsels zouden kunnen opdoen of de veiligheid van de rit in het gedrang zouden kunnen brengen;
 - ladingen trekken of duwen zonder het gebruik van het daarvoor bestemde toebehoren voor het slepen;
 - gebruik van de machine op onstabiele, gladde, bevroren, stenige of oneffen terreinen, in geval van plassen of moerassen die niet toestaan de consistentie van het terrein in te schatten;
 - de snij-inrichting aanschakelen op zones zonder gras;
 - gebruik van de machine voor het verzamelen van bladeren of afval.

BELANGRIJK *Het onjuist gebruik brengt verval van zowel de garantie als de aansprakelijkheid van de fabrikant teweeg waardoor de gebruiker zelf verantwoordelijk is voor schade of letsel die hijzelf of anderen oplopen.*

3.1.3 Type gebruiker

Deze machine is bestemd voor gebruik door consumenten, d.w.z. door niet professionele bedieners. Ze is bestemd voor een amateurieel gebruik.

BELANGRIJK De machine mag steeds slechts door een enkele bediener gebruikt worden.

3.2 VEILIGHEIDSSIGNALLEN

Er zijn verschillende symbolen op de machine aanwezig (afb. 2). Hun taak is de bediener te herinneren aan het gedrag dat hij moet aanhouden om de machine met de nodige aandacht en voorzichtigheid te gebruiken.

Betekenis van de symbolen:



Let op: Lees de aanwijzingen alvorens de machine te gebruiken.



Let op: Haal de sleutel uit het contact en lees de instructies alvorens elke willekeurige onderhouds- of reparatie-ingreep uit te voeren.



Gevaar! Wegschietende voorwerpen: Niet werken zonder de achterste aflatbeveiliging of de opvangzak erop bevestigd te hebben. (enkel voor modellen met opvang achteraan)



Gevaar! Wegschietende voorwerpen: Niet werken zonder de zijdelingse aflatdeflector bevestigd te hebben. (enkel voor modellen met zijdelingse aflat)



Gevaar! Wegschietende voorwerpen: Houd personen op een afstand



Gevaar! Omkantelen van de machine: Gebruik deze machine niet op hellingen van meer dan 10°



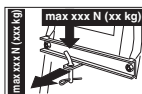
Gevaar! Verminking: Zorg ervoor dat kinderen op een afstand van de machine blijven als de motor aanstaat



Gevaar voor snijwonden. Bewegende snij-inrichtingen. Steek uw handen of voeten niet in de holte van de snij-inrichtingen.



Let op! Houd u op afstand van de hete oppervlakken.



Bij gebruik van de sleepkit, mag het laadvermogen, dat op de sticker staat vermeld, niet worden overschreden en dienen de veiligheidsvoorschriften in acht genomen te worden.

BELANGRIJK De beschadigde of onleesbaar geworden labels moeten vervangen worden. Vraag nieuwe labels aan uw eigen geautoriseerd Dienstcentrum.

3.3 IDENTIFICATIELABEL

Het identificatielabel geeft de volgende gegevens aan (afb. 1):

1. Geluidsniveau
2. CE-overeenstemmingskenteken
3. Bouwjaar
4. Vermogen en bedrijfstoerental van de motor
5. Machinemodel
6. Machinetype
7. Serienummer
8. Gewicht in kg
9. Naam en adres van de fabrikant
10. Type aandrijving
11. Artikelcode

Schrijf de identificatiegegevens van de machine in de vakjes op het label aan de achterkant van de omslag.

BELANGRIJK Gebruik de identificatiegegevens die aangegeven zijn op het identificatielabel van het product bij ieder contact met de geautoriseerde werkplaats.

BELANGRIJK Het voorbeeld van de verklaring van overeenstemming bevindt zich op de laatste pagina's van de handleiding.


3.4 BELANGRIJKSTE ONDERDELEN

De machine is samengesteld uit de volgende hoofdonderdelen, met de volgende functie (afb. 1):


- A. Snijgroep:** dit is het geheel bestaande uit de carter, waarin zich de draaiende snij-inrichtingen bevinden, en de snij-inrichtingen zelf.
- B. Snij-inrichtingen:** dit zijn de elementen die ervoor dienen om het gras te maaien; de windvleugels die aan de uiteinden zitten bevorderen de afvoer van het gemaaid gras naar het uitwerpkanaal.
- C. Zijdelingse aflatdeflector:** dit is een beveiliging die voorkomt dat eventuele

- voorwerpen, die door de snij-inrichtingen meegenomen worden, ver van de machine weg kunnen schieten (*enkel voor modellen met zijdelingse aflat*).
- D. Uitwerpkanaal:** dit is het verbindingselement tussen de snijgroep en de opvangzak (*enkel voor modellen met opvang achteraan*).
- E. Opvangzak:** dient niet alleen om het gemaakte op te vangen, maar vormt bovendien een veiligheidselement, daar het voorkomt dat eventuele voorwerpen, die door de snij-inrichtingen meegenomen worden, ver van de machine weg kunnen schieten (*enkel voor modellen met opvang achteraan*).
- F. Achterste aflatbeveiliging** (beschikbaar op aanvraag): wanneer deze op de plaats van de opvangzak gemonteerd is, verhindert ze dat eventuele voorwerpen die door de snij-inrichting opgevangen werden, ver weg van de machine geschoten worden. (*enkel voor modellen met opvang achteraan*).
- G. Bestuurdersplaats:** dit is de werkplaats van de bestuurder, uitgerust met een sensor die de aanwezigheid van de bestuurder waarneemt met het oog op de werking van de beveiligingssystemen.
- H. Batterij:** levert de energie om de motor te kunnen starten; de kenmerken en gebruiksvorschriften staan in een specifieke handleiding aangegeven.
- I. Motor:** brengt de beweging naar zowel de snij-inrichtingen als de wiel aandrijving over; de kenmerken en gebruiksvorschriften van de motor staan in een specifieke handleiding aangegeven.
- J. Buffer vooraan:** biedt bescherming aan de voorkant van de machine.
- K. Stuur:** hiermee kunnen de voorwielen bestuurd worden.

4. MONTAGE

 **De veiligheidsnormen die in acht genomen moeten worden, zijn beschreven in hfdst. 2. Neem deze aanwijzingen strikt in acht om geen ernstige risico's of gevaren te lopen.**

Om vervoers- en opslagredenen worden sommige onderdelen van machine niet direct in de fabriek gemonteerd. Zij dienen na het uitpakken gemonteerd te worden aan de hand van de volgende instructies.

 **Het uitpakken en de vervollediging van de montage moeten uitgevoerd worden op een vlakke en stevige ondergrond, met voldoende ruimte voor de verplaatsing**

van de machine en de verpakkingen, en steeds met behulp van de geschikte instrumenten. Gebruik de machine niet vooraleer de aanwijzingen van de sectie "MONTAGE" teneinde gebracht te hebben.

4.1 ONDERDELEN VOOR DE MONTAGE

De verpakking bevat de onderdelen voor de montage die in de volgende tabel vermeld zijn:

	Beschrijving
1	Stuur
2	Deksel van het instrumentenpaneel en van de onderdelen voor montage van het stuur
3	Bestuurdersstoel
4	Accu
5	Buffer vooraan
6	Antiscalp wieltes
7	Zak met bijhorende schroeven voor montage en desbetreffende aanwijzingen (<i>enkel voor modellen met opvang achteraan</i>)
8	Onderste deel van de plaat achteraan, de steunen van de zak en bijhorende toebehoren voor vervollediging en montage (<i>enkel voor modellen met opvang achteraan</i>)
9	Zijdelingse aflatdeflector (<i>enkel voor modellen met zijdelingse aflat</i>)
10	Zijdelingse versterkingen van de snijgroep (<i>enkel voor modellen met zijdelingse aflat, indien voorzien</i>).
11	Enveloppe met: - de verschillende gebruikershandleidingen en de documenten, - schroeven voor montage van de stoel - kit voor montage van de zijdelingse aflatdeflector (<i>enkel voor modellen met zijdelingse aflat</i>) - de schroeven en moeren voor de aansluiting van de accukabels - 2 contactsleutels - 1 reservezekering van 10 A

4.1.1 Uitpakken

1. Open de verpakking voorzichtig, let erop geen onderdelen te verliezen.
2. Raadpleeg de documentatie in de doos, inclusief deze gebruiksaanwijzingen.
3. Haal alle onderdelen die niet gemonteerd zijn uit de doos.
4. Haal de machine uit de verpakking, met de volgende voorzorgsmaatregelen:
 - breng de snijgroep op de maximale hoogte (par. 5.10) om deze niet te

- beschadigen wanneer de machine van het basispallet gehaald wordt;
- Haal de machine van het basispallet.

Voor de modellen met hydrostatische aandrijving: breng de ontgrendelhendel van de transmissie achteraan naar de ontgrendelde stand (par. 5.13).

4.2 MONTAGE VAN HET STUURWIEL

1. Plaats de machine op een vlakke ondergrond en zorg er voor dat de voorwielen uitgelijnd zijn.
2. Monteer de naaf (afb. 3.A) op de as (afb. 3.B), met de stift (afb. 3.C) goed in de naaf.
3. Plaats de bedekking van het dashboard (afb. 3.D) door de zeven haakjes in hun plaats te laten klikken.
4. Monteer het stuurwiel (afb. 3.E) op de naaf (afb. 3.A) met de spaken naar de stoel gericht.
- 5a. **Enkel voor stuur type "I"** - Plaats de afstandhouder (afb. 3.F) en bevestig het stuur met de meegeleverde schroeven (afb. 3.G), in de aangegeven volgorde.
- 5b. **Enkel voor stuur type "II"** - Bevestig het stuur met de meegeleverde schroeven (afb. 3.F, 3.G), in de aangegeven volgorde.
6. Plaats het deksel van het stuur (afb. 3.H) door het in de daarvoor voorziene huizing vast te klikken.

4.3 MONTAGE VAN DE STOEL

Monteer de stoel (afb. 4.A) op de plaat (afb. 4.B) met behulp van de schroeven (afb. 4.C).

4.4 ACCU MONTEREN EN AANSLUITEN

De accu (afb. 5.A) bevindt zich onder de stoel, en zit vast met een veer (afb. 5.B).

1. Sluit eerst de rode draad (afb. 5.C) aan op de positieve klem (+) en da de zwarte draad (afb. 5.D) op de negatieve klem (-) met behulp van de bijgeleverde schroeven, zoals aangeduid.
2. Besmeer de klemmen met siliconevet en let op de correcte positie van de beschermcap van de rode draad (afb. 5.E).

BELANGRIJK *Zorg er altijd voor de accu volledig op te laden en volg hierbij de aanwijzingen die in het instructieboekje van de accu staan aangegeven.*

BELANGRIJK *Om te voorkomen dat het beveiligingssysteem van de elektronische kaart in werking treedt, dient het starten van de motor absoluut vermeden te worden alvorens de accu volledig opgeladen is!*

4.5 MONTAGE VAN DE VOORBUMPER

- 1a. **Enkel voor buffer type "I"** - Monteer de buffer vooraan (afb. 6.A) op het onderste deel van het frame (afb. 6.B) met de vier schroeven (afb. 6.C).
- 1b. **Alleen voor buffer type "II"**
 1. Monteer de twee steunen (afb. 6.A) en (afb. 6.B) op het onderste deel van het frame (afb. 6.C) in de richting voor montage aangegeven op de afbeelding: R= rechts; L= links.
 2. draai de schroeven (afb. 6.D) stevig vast.
 3. Bevestig de voorste buffer (afb. 6.E) aan de steunen (afb. 6.A) en (afb. 6.B) met behulp van de schroeven (afb. 6.F) en van de moeren (afb. 6.G).

4.6 MONTAGE VAN DE ZIJDELINGSE AFLAATDEFLECTOR (ENKEL VOOR MODELLEN MET ZIJDELINGSE AFLAAT)

1. Monteer de veer (afb. 7.B) aan de binnenkant van de zijdelingse aflatdeflector (afb. 7.A), door het uiteinde (afb. 7.B.1) in de opening te voeren en te draaien zodat zowel de veer (afb. 7.B) als het uiteinde (afb. 7.B.2) goed in hun respectieve zittingen rusten.
2. Positioneer de zijdelingse aflatdeflector (afb. 7.A) tegenover de houders (afb. 7.C) van de snijgroep en draai, met behulp van een schroevendraaier, het tweede uiteinde (afb. 2.B.2) van de veer (afb. 7.B) tot deze buiten de deflector komt te staan.
3. Steek de pin (afb. 7.D) in de gaten van de houders (afb. 7.C) en van de zijdelingse aflatdeflector, doorheen de windingen van de veer (afb. 7.B) tot het open uiteinde ervan helemaal uit de meest interne houder komt.
4. Steek de stift (afb. 7.E) in de opening (afb. D.1) van de pin (afb. 7.D) en verdraai de pin zodat de twee uiteinden (afb. 7.E.1) van de stift (met behulp van een tang), geplooid worden, zodat de stift niet los kan komen en zo de pin kan doen vrijkomen (afb. 7.D).

⚠ Waak erover dat de veer op correcte wijze werkt en de zijdelingse aflatdeflector stabiel op zijn plaats houdt in de lage stand, en zorg ervoor dat de pin goed geplaatst is en niet per ongeluk naar buiten kan steken.

BELANGRIJK *Voor de modellen met mogelijkheid tot zijdelingse aflat: controleer dat de bescherming van de zijdelingse aflat (afb. 13.A) laag is gesteld en wordt geblokkeerd door de veiligheidshendel (afb. 13.B).*

BELANGRIJK Voordat de demontage of het onderhoud van de deflector wordt uitgevoerd, moet de veiligheidshendel (fig. 14.B) gedruwd worden en moet de bescherming van de zijdelingse aflat (fig. 14.A) hoog gesteld worden om de demontage ervan toe te staan.

OPMERKING Voor de demontage van de deflector moeten de handelingen van de montage in de omgekeerde volgorde uitgevoerd worden.

4.7 MONTAGE VAN DE ZIJDELINGSE VERSTERKINGEN VAN DE SNIJGROEP (ENKEL VOOR MODELLEN MET ZIJDELINGSE AFLAAT, INDIEN VOORZIEN).

Vervolledig de montage van de snijgroep door de zijdelingse versterkingen op het profiel van de snijgroep te monteren met de desbetreffende schroeven (afb. 8).

4.8 MONTAGE EN VERVOLLEDIGING VAN DE ACHTERSTE PLAAT (ENKEL VOOR MODELLEN MET OPVANG ACHTERAAN).

1. Monteer de twee onderste staven (afb. 9.A) en (afb. 9.B), volgens de montagerichting die aangegeven is op de afbeelding en bevestig ze met de schroeven (afb. 9.C) en de moeren (afb. 9.D) en draai deze stevig vast.
2. Verwijder de twee schroeven (afb. 9.H) die nadien opnieuw gebruikt zullen worden.
3. Monteer het onderste deel (afb. 9.E) van de achterste plaat en bevestig het aan de onderste staven met de schroeven (afb. 9.F) en de moeren (afb. 9.G), zonder deze volledig vast te draaien.
4. Vervolledig de bevestiging van het onderste deel (afb. 9.E) van de achterste plaat door de twee centrale schroeven (afb. 9.H) die voordien verwijderd werden, en de vier bovenste schroeven (afb. 9.I) stevig vast te schroeven.
5. Klem de twee onderste moeren (afb. 9.G) stevig vast.
6. Plaats de hendel (afb. 9.J) van de signaalgever voor volle opvangzak in de zitting (afb. 9.K) en duw deze omlaag totdat u een klik hoort.
7. Monteer de twee onderste steunen van de opvangzak (afb. 9.L) en (afb. 9.M), volgens de montagerichting die aangegeven is op de afbeelding en bevestig ze met de schroeven (afb. 9.N) en de elastische rondsels (afb. 9.O) en draai deze stevig vast.

5. BEDIENINGSELEMENTEN

5.1 CONTACTSLOT

De sleutel schakelt de machine en de koplampen (indien voorzien) aan/uit.

De sleutel heeft vier standen (afb. 10.A):



1. Stand Stop De machine wordt onmiddellijk uitgeschakeld.



2. Stand inschakeling koplampen (indien aanwezig). Na de motor gestart te hebben, gaan de lichten aan (indien aanwezig) door de sleutel in deze stand te zetten. Om ze uit te schakelen, brengt men de sleutel terug naar de stand Draaien.



3. Stand Draaien Alle bedieningselementen worden in werking gesteld.



4. Stand Start Schakelt de startmotor in en de machine wordt opgestart. Zodra de sleutel, vanuit de stand opstarten, losgelaten wordt, komt deze vanzelf weer in de stand Draaien terug.

5.2 VERSNELLINGSCOMMANDO

Stelt het aantal toeren van de motor af.

Al naargelang het type motor, kunnen er twee types versnellingscommando's zijn:

- A. Type "I" met afzonderlijk Choke-commando (afb. 10.E + Afb. 10.E.1)
- B. Type "II" (Afb. 10.E)

De aangegeven standen stemmen overeen met:



1. Commando choke - Koud opstarten Dit wordt gebruikt om de motor koud op te starten. De stand "CHOKE" zorgt voor een verrijking van de mengeling en mag enkel gedurende de strikt benodigde tijd gebruikt worden.



1. Hoogste toerental van de motor. Dit dient steeds gebruikt te worden voor het opstarten van de motor, tijdens de werking en tijdens het maaien van het gras.



2. Laagste toerental van de motor. Te gebruiken wanneer de motor warm genoeg is tijdens de parkeerfasen.

OPMERKING Tijdens het rijden dient er een stand tussen «schildpad» en «haas» gekozen te worden.

5.3 HENDEL HANDREM


De handrem voorkomt dat de machine gaat rijden na het parkeren.

De hendel heeft twee standen (afb. 10.D):

-  **1. Rem uitgeschakeld.** Om de handrem uit te schakelen, drukt men op het pedaal (afb. 10.I). De hendel keert terug naar de stand voor uitgeschakelde handrem.
-  **2. Rem ingeschakeld.** Om de handrem uit te schakelen, duwt men het pedaal stevig in (afb. 10.I) en zet de hendel in de stand voor "rem ingeschakeld"; wanneer het pedaal losgelaten wordt, blijft het pedaal omlaag.

5.4 PEDAAL KOPPELING / REM (MECHANISCHE TRANSMISSIE)

Dit pedaal heeft een dubbele functie (afb. 10.I):

-  **1.** in het eerste deel van de loop, werkt het als koppeling, om de aandrijving aan de wielen in of uit te schakelen.
- 2.** in het tweede deel, gedraagt het zich als rem, en werkt het op de achterste wielen.

BELANGRIJK U moet bijzonder goed opletten dat u tijdens de koppelingsfase niet te lang aarzelt om oververhitting en, als gevolg daarvan, beschadiging van de transmissieriem te vermijden.

OPMERKING Tijdens het rijden is het verstandig uw voet niet op dit pedaal te laten rusten.

5.5 HENDEL COMMANDO SNELHEIDSVERANDERING (MECHANISCHE TRANSMISSIE)

Deze hendel heeft zeven standen (afb. 10.K):

1
2
3
4
5


1. Vijf versnellingen vooruit

N

2. Vrije stand «N»


R

3. Achteruitversnelling «R»

 **Het inschakelen van de achteruitversnelling dient uitgevoerd te worden bij stilstaande machine.**

Om over te schakelen naar een andere versnelling, moet men het pedaal tot halverwege indrukken (Afb. 10.I) en de hendel verplaatsen zoals aangegeven op het label

5.6 REMPEDAAL (HYDROSTATISCHE TRANSMISSIE)

 Dit pedaal stelt de rem van de achterwielen in werking (afb. 10.I)

5.7 AANDRIJFPEDAAL (HYDROSTATISCHE TRANSMISSIE)


Dit pedaal stelt het aandrijfsysteem voor de wielen in werking en regelt de snelheid van de machine, zowel bij het voor- als bij het achteruit rijden (afb. 10.J):



1. Voorwaartse versnelling Om de voorwaartse versnelling in te schakelen, drukt men met de punt van de voet op het voorste pedaal. Door de druk op het pedaal te verhogen, neemt de snelheid van de machine geleidelijk toe.



2. Achteruitversnelling De achteruitversnelling wordt ingeschakeld door met de hiel op het achterste pedaal te drukken.

 **Het inschakelen van de achteruitversnelling dient uitgevoerd te worden als de machine stilstaat.**

3. Vrije stand Als het pedaal wordt losgelaten komt het automatisch weer in de vrije stand terug.

OPMERKING Als het koppelingspedaal zowel bij het voor- als het achteruitrijden bediend wordt met een ingeschakelde handrem (afb. 10.D), slaat de motor af.

5.8 ONTGREDELINGSHENDEL VAN DE HYDROSTATISCHE AANDRIJVING (HYDROSTATISCHE TRANSMISSIE)

Deze hendel heeft twee standen, aangegeven op een plaatje (afb. 10.L):



1. Aandrijving ingeschakeld: voor alle gebruikscondities, in bedrijf en tijdens het maaien..



2. Aandrijving uitgeschakeld: de vereiste inspanning voor de handmatige verplaatsing van de machine met **uitgeschakelde motor** wordt zo danig verminderd.

BELANGRIJK Teneinde te voorkomen dat de aandrijfgroep beschadigd wordt, mag deze operatie alleen worden uitgevoerd met een stilstaande motor, met het pedaal (10) in de vrije stand.

5.9 COMMANDO VOOR HET INSCHAKELLEN EN STOPPEN VAN DE SNIJ-INRICHTINGEN

De drukknoop dient om de snij-inrichtingen in te schakelen door een elektromagnetische koppeling (afb. 10.B):



1. Snij-inrichtingen ingeschakeld. Drukknop opgetrokken.



2. Snij-inrichtingen uitgeschakeld.

- Drukknop ingedrukt.
- Het ontkoppelen van de snij-inrichtingen brengt een rem in werking die na enkele seconden het draaien van de inrichtingen stopt.

OPMERKING Het inschakelen van de messen zonder het in acht nemen van de voorgeschreven veiligheidsmaatregelen veroorzaakt het afslaan van de motor die niet meer kan worden aangezet (zie par. 6.2.2)

5.10 TOETS TOELATING SNIJDEN BIJ ACHTERUITVERSNELLING



Houd de toets (afb. 10.F) ingedrukt om achteruit te rijden met de snij-inrichtingen ingeschakeld, zonder dat de motor stopt.

5.11 HENDEL AFSTELLING MAAIHOOGTE

Met deze hendel wordt de snijgroep omhoog en omlaag gebracht; hij kan op 7 verschillende maaioogtes ingesteld worden (afb. 10.G).



De zeven standen, zijn aangegeven van «1» t/m «7» op het desbetreffende plaatje, en stemmen overeen met dezelfde aantal maaioogtes tussen 3 en 8 cm.



Om van de ene positie naar de andere over te gaan, moet u de hendel zijdelings verplaatsen en hem in een van de stopstanden zetten.


5.12 CONTROLELAMPJE EN AKOESTISCHE SIGNALERING (ENKEL VOOR MODELLEN MET OPVANG ACHTERAAN).

- Dit controlelampje (afb. 10.C) gaat branden wanneer de sleutel (afb. 10.A) zich in de stand "DRAAIEN" bevindt en blijft branden tijdens de werking.
- Wanneer dit lampje knippert betekent dit dat er een toestemming ontbreekt om de motor te starten (zie par. 6.2.2).
- Het akoestisch signaal meldt dat de opvangzak vol is (zie par. 6.5.5).

5.13 HENDEL KANTELING OPVANGZAK (INDIEN VOORZIEN, ENKEL VOOR MODELLEN MET OPVANG ACHTERAAN)

Met deze krachtbesparende, uittrekbare hendel is het mogelijk de opvangzak voor het legen om te kiepen (afb. 10.H).

6. GEBRUIK VAN DE MACHINE

 **De veiligheidsnormen die in acht genomen moeten worden, zijn beschreven in hfdst. 2. Neem deze aanwijzingen strikt in acht om geen ernstige risico's of gevaren te lopen.**

6.1 VOORAFGAANDE WERKZAAMHEDEN

Alvorens te beginnen met werken dienen er enkele controles en handelingen uitgevoerd te worden om er zeker van te zijn dat het werk op de meest nuttige en veilige manier zal verlopen.

6.1.1 Olie en benzine bijvullen

BELANGRIJK *De machine wordt zonder motorolie en brandstof geleverd.*

Vooraleer de machine te gebruiken, moet men de aanwezigheid van brandstof en het oliepeil controleren (par. 7.2, par. 7.3). Voor de werkwijzen en de voorzorgsmaatregelen voor het bijvullen van brandstof en olie (zie par. 7.2, par. 7.3) en het instructieboekje van de motor.

6.1.2 Verstelling van de stoel

Om de positie van de stoel af te stellen schroeft u de vier stelschroeven (afb. 11.A) wat los en laat u de stoel langs de steungaten schuiven. Wanneer de stoel op de juiste hoogte staat, zet u de vier stelschroeven (afb. 11.A) stevig aan.

6.1.3 Druk van de banden

Een juiste bandenspanning is noodzakelijk om de snijgroep geheel evenredig boven het grasoppervlakte te krijgen, zodat u een mooi maaibeeld krijgt.

1. Draai de beschermende dopjes los.
2. Sluit de kleppen aan op een persluchttoevoer voorzien van een drukmeter (afb. 12)
3. Regel de druk op de waarden aangegeven in de tabel "Technische Gegevens".

6.1.4 Voorbereiding van de machine voor het werk

OPMERKING *Met deze machine kan men het gras op verschillende wijzen maaien; vooraleer het werk aan te vangen, raadt men aan de machine af te stellen al naargelang de wijze waarop men het gras wil maaien.*

a. Voorbereiding voor het maaien en de zijdelingse aflat van het gras op de grond (enkel voor modellen met zijdelingse opvang)

- Controleer altijd dat de interne veer van de deflector (afb. 13.A) en de veiligheidshendel (afb. 13.B) correct werken, door ze stabiel in de lage stand te houden.

b. Voorbereiding voor het maaien en opvangen van het gras in de opvangzak (enkel voor modellen met opvang achteraan)

- Bevestig de opvangzak (afb. 14.A) aan de steunen (afb. 14.B) en centreer deze op de bovenste plaat. Centreer het geheel door de rechtersteun te gebruiken als lateraal steunpunt.
- Zorg dat de onderste pijp van de opvangzakmondning zich vast haakt aan de daarvoor bestemde veerhaak (afb. 14.C).

c. Voorbereiding voor het maaien en de aflat van het gras achteraan op de grond (enkel voor modellen met opvang achteraan)

- Indien men wenst te werken zonder de opvangzak, is er, op aanvraag, een kit voor de achterste aflatbeveiliging (afb. 15; hfdst. 15.5) leverbaar die, zoals aangegeven in de bijbehorende instructies, op de achterplaat bevestigd dient te worden.

d. Voorbereiding voor het maaien en fijnmalen van het gras

- Indien men het gras wil maaien, zeer fijn hakken en op het gazon laten liggen, is er, op aanvraag, een kit voor "mulching" (hfdst. 15.1) beschikbaar die bevestigd moet worden zoals aangegeven in de desbetreffende instructies.

6.1.5 Herpositionering van de antiscalp wielen

De functie van de antiscalp wielen is het risico op scheuren in het gazon te vermijden, die veroorzaakt zouden kunnen worden doordat de rand van de snijgroep op onregelmatige grond sleept. Plaats de wielen zoals aangegeven (par. 7.4).

6.2 VEILIGHEIDSCONTROLES

Voer de volgende veiligheidscontroles uit en controleer of de resultaten overeenstemmen met wat aangegeven is in de tabellen.

 **Voer steeds de veiligheidscontroles uit vooraleer de machine te gebruiken.**

6.2.1 Algemene veiligheidscontrole

Object	Resultaat
Accu	Geen schade aan het omhulsel, aan het deksel of aan de klemmen.
Achterste aflatbeschermer, zuigrooster	Ongeschonden. Geen schade. Correct gemonteerd.
Zijdelingse aflatbeschermer, zuigrooster	Ongeschonden. Geen schade. Correct gemonteerd.
Brandstofsysteem en verbindingen	Geen lekken
Elektrische kabels	Isolatie volledig intact Geen mechanische schade.
Oliecircuit	Geen lekken Geen schade.
Schakel de machine aan in voorwaartse en achterwaartse versnelling en schakel de vrije stand in/laat het aandrijfpedaal los (par. 5.5; par. 5.7)	De machine vertraagt en stopt.
Schakel het rempedaal in (par. 5.4; par. 5.6)	De machine stopt.
Rijtest	Geen abnormale trillingen. Geen abnormaal geluid
Veiligheidsinrichtingen	Deze werken zoals beschreven in par. 6.2.2

6.2.2 Controle van de veiligheidsinrichtingen

De veiligheidsmechanismen hebben twee functies:

- A. ze voorkomen de start van de motor als de veiligheidsmaatregelen niet in acht zijn genomen;
- B. ze stoppen de motor als er ook maar een enkel veiligheidsconditie wegvalt.

Actie	Resultaat
1. transmissie in "vrij"; 2. snij-inrichtingen uitgeschakeld; 3. de gebruiker zit op de machine;	De motor start
de bediener de stoel verlaat	De motor stopt
de opvangzak wordt opgetild of de achterste aflatbeveiliging wordt verwijderd terwijl de snij-inrichtingen ingeschakeld zijn (enkel voor modellen met opvang achteraan)	De motor stopt

Actie	Resultaat
de handrem wordt ingeschakeld zonder de snij-inrichtingen te hebben uitgeschakeld.	De motor stopt
men schakelt de versnellingshendel in ofwel het pedaal met de handrem ingeschakeld	De motor stopt
men schakelt de achterwaartse versnelling in, met de snij-inrichtingen ingeschakeld, zonder de toets voor toelating ingedrukt te houden (pag. 5.9)	De motor stopt

! *Indien eender welke van deze resultaten verschilt van wat aangegeven is in de tabellen, mag de machine niet gebruikt worden! Richt u tot een dienstcentrum voor de nodige controles en herstelling.*

BELANGRIJK *Denk er altijd aan dat de beveiligingssystemen het starten van de motor beletten wanneer de veiligheidsvoorschriften niet in acht worden genomen. Nadat in de bovenstaande gevallen het belet tot starten is hersteld, dient de sleutel (afb. 10.A) in de stopstand gedraaid te worden voordat de motor opnieuw gestart kan worden.*

6.3 GEBRUIK OP HELLEND TERREIN

Neem de limieten van de Tabel "Technische Gegevens" en van "afb. 18" in acht, onafgezien van de loopprijsing.

Denk eraan dat er geen "veilige" hellingen bestaan. Werken op bij hellingen vereist bijzondere aandacht. Om omkantelen of verlies van controle over de machine te vermijden, raadt men aan:

- Het gazon in geen geval te maaien in de dwarsrichting ten opzichte van de helling. Maai een hellend gazon altijd van boven naar beneden en nooit in de dwarsrichting. Pas erg goed op bij het veranderen van richting en let erop niet op obstakels te stuiten (bijv. stenen, takken, wortels, enz.). Deze obstakels kunnen het zijwaarts glijden en het omkiepen van de machine veroorzaken of de macht over het stuur doen verliezen.
- Niet plotseling te stoppen of weg te rijden bij het op- of afrijden van een helling;
- Schakel de aandrijving zacht en uiterst voorzichtig in om te vermijden dat de machine zou steigeren.
- Verminder de snelheid:
 - vooraleer van richting te veranderen en in smalle bochten

- vooraleer een hellend terrein op te rijden, vooral benedenwaarts
- Gebruik de achteruitversnelling nooit om snelheid te minderen; dit kan de macht over het stuur doen verliezen, vooral op gladde terreinen.
- Schakel altijd de handrem in voordat u de machine stilstaand en onbeheerd achterlaat.

• **Enkel voor modellen met mechanische aandrijving:** Rijd nooit een helling af met de versnelling of de koppeling in de vrije stand! Schakel altijd een lage versnelling in voordat u de machine onbeheerd achterlaat.

• **Enkel voor modellen met hydrostatische aandrijving:** Het afdalen van een helling kan uitgevoerd worden zonder het koppelingspedaal te bedienen om zoveel mogelijk gebruik te maken van het remeffect van de hydrostatische aandrijving als de koppeling niet is ingeschakeld.

6.4 STARTEN

1. Open de brandstofkraan (afb. 19.A) (indien voorzien).
2. Op de bestuurdersstoel gaan zitten.
3. De aandrijving in de vrije stand («N») zetten (par. 5.5; par. 5.7).
4. De snij-inrichtingen uitschakelen (par. 5.8).
5. Trek de handrem aan (par. 5.3).
6. Plaats het versnellingscommando in de stand voor maximaal toerental "haas" (par. 5.2).
7. **Bij koud opstarten:** het commando choke inschakelen (par. 5.2 / par. 5.2.1)
8. Steek de sleutelschakelaar in het contactslot en draai deze in de «draaien» stand om het elektrische circuit in werking te stellen, draai de sleutel daarna in de «start» stand om de motor te starten;
9. Laat de sleutel los zodra de motor gestart is.
10. **Bij koud opstarten,** zodra de motor normaal draait:
 - 10a. Het commando choke uitschakelen (par. 5.2, type "II"), door het versnellingscommando naar de stand voor maximaal toerental "haas" te brengen.
 - 10b. Het commando choke uitschakelen (par. 5.2, type "I").

OPMERKING *Het gebruik van het commando choke bij reeds warme motor kan de bougie vervuilen en een onregelmatige werking van de motor veroorzaken.*

11. Als de motor eenmaal draait, breng de gashendel terug in de «schildpad» stand;

OPMERKING *Als er moeilijkheden zijn bij het starten, blijf dan niet te lang aanhouden om de accu niet uit te putten en de motor niet te verzuipen. Draai de sleutel weer in de «stop» stand, wacht enkele seconden en probeer opnieuw te starten. Indien het probleem voortduurt, raadpleeg dan hoofdstuk «14» van deze handleiding en de handleiding van de motor.*

6.5 BEDRIJF

6.5.1 Vooruit rijden en verplaatsingen

Tijdens het vervoer:

- de snij-inrichtingen uitschakelen (par. 5.8);
- de snijgroep in de hoogste stand (stand «7») zetten;
- breng het versnellingscommando naar een tussenpositie, tussen het minimale toerental «schildpad» en het maximale toerental «haas».

- **Enkel voor modellen met mechanische aandrijving:**
1. Duw het pedaal helemaal in (par. 5.4) en breng de hendel van de koppeling naar de stand van de 1^a versnelling (par. 5.5).
 2. Houd het pedaal ingedrukt (afb. 10.I), en schakel de handrem uit (par. 5.3).
 3. Laat het pedaal geleidelijk aan los, zodat dit van de functie «rem» overgaat naar de functie «koppeling», en de achterste wielen inschakelt (par. 5.4).

⚠ U dient het pedaal geleidelijk op te laten komen om te beletten dat de machine, door een te bruske start, begint te steigeren en u de macht over het stuur kwijtraakt.

4. Zorg dat u geleidelijk de gewenste snelheid bereikt door de gashendel en de versnellingspook te bedienen; om van de ene versnelling naar de andere over te gaan dient u de koppeling te bedienen door het pedaal half in te trappen (par. 5.4; par. 5.5).

• Enkel voor modellen met hydrostatische aandrijving:

1. Schakel de handrem uit, door het rempedaal los te laten (par. 5.6).
2. Duw het pedaal van de aandrijving in (par. 5.7) in de richting "voorwaartse werking" totdat de gewenste snelheid bereikt is door een lichte druk op het pedaal uit te voeren en de gashendel te bedienen.

⚠ De aandrijving moet volgens de beschreven werkwijze ingeschakeld worden (par. 5.7) om te beletten dat de machine, door een te bruuske start, begint te steigeren en u de macht over het stuur kwijtraakt, in het bijzonder op hellingen.

6.5.2 Remmen

Laat de snelheid van de machine eerst dalen door het toerental van de motor te verminderen, duw vervolgens het rempedaal in (par. 5.4; par. 5.6) om de snelheid verder te verminderen, tot de machine stilvalt.

• Enkel voor modellen met hydrostatische aandrijving:

Een waarneembare vermindering van de snelheid kan reeds worden verkregen door het koppelingspedaal los te laten (par. 5.7)

6.5.3 Achteruitversnelling

BELANGRIJK *Het inschakelen van de achteruitversnelling dient uitgevoerd te worden als de machine stilstaat.*

• Enkel voor modellen met mechanische aandrijving:

1. Schakel het pedaal in (par. 5.4) tot de machine stil staat;
2. Breng de hendel van de koppeling naar de stand van de achteruitversnelling "R" (par. 5.5).
3. Laat het pedaal geleidelijk opkomen om de koppeling in te schakelen en begin met de achteruitrijdmanoeuvre.

• Enkel voor modellen met hydrostatische aandrijving:

1. Schakel het pedaal in (par. 5.6) tot de machine stil staat;
2. schakel de achteruitversnelling in door op het koppelingspedaal in de richting "achteruitversnelling" te duwen (par. 5.7).

6.5.4 Het gras maaien

Doe als volgt om met de machine te werken:

1. breng de versnellingshendel naar de stand van het maximaal toerental ("haas"); tijdens het gebruik van de machine moet deze stand steeds gebruikt worden;
2. zet de snijgroep in de hoogste stand;
3. de snij-inrichtingen inschakelen (par. 5.8), enkel op het grasveld, vermijd de snij-inrichtingen in te schakelen op grond met grind of te hoog gras;
4. regel de snelheid en de maaihoogte (par. 5.10) in functie van de condities van het gazon (hoogte, dichtheid en vochtigheid van het gras);
5. begin heel langzaam en voorzichtig te rijden op de grasgrond, zoals reeds eerder beschreven is;

BELANGRIJK *Om achteruit te kunnen rijden met de snij-inrichtingen ingeschakeld, moet men de toets voor toelating ingedrukt houden (par. 5.9) om te vermijden dat de motor stilvalt.*

Elke keer als een afname in het aantal toeren van de motor wordt waargenomen, moet men de snelheid te vertragen, denk eraan dat er nooit een mooi maaibeeld verkregen wordt als de rijsnelheid te hoog is ten opzichte van de hoeveelheid gras.

Schakel de snij-inrichtingen uit en breng de snijgroep naar de hoogste stand.

- Tijdens verplaatsingen tussen werkzones
- Bij het oversteken van oppervlaktes zonder gras.
- Elke keer wanneer men een hindernis moet overkomen.

6.5.5 Tips om altijd een mooi gazon te hebben

1. Voor een mooi, groen en zacht gazon is het nodig dat het gras regelmatig gemaaid wordt. Het gazon kan van verschillende soorten gras zijn. Bij regelmatige maaibeurten, groeit het gras sneller, waardoor meer wortelgroei ontstaat en een mooi dicht gazon bekomen wordt; indien minder vaak gemaaid wordt, wordt ook de groei van hoog en wild gras bevorderd (klaver, margrietten, enz.)
2. Het is beter het gras te maaien als het gazon goed droog is.
3. De snij-inrichtingen dienen geen gebreken te vertonen en goed scherp te zijn, zodat het gras op de juiste manier wordt afgesneden zonder uitgerukt te worden. Dit kan namelijk tot vergeling van de punten leiden.

4. De motor dient op volle toeren te draaien om zowel het gras op de juiste manier af te snijden als een goede afvoer van het gras naar het uitwerpkanaal te verkrijgen.
5. De maaifrequentie wordt bepaald aan de hand van de groei van het gras, waarbij vermeden moet worden dat het gras te hoog wordt.
6. In de warmste en droogste tijden van het jaar is het beter om het gras iets hoger te laten worden zodat het gazon niet uitdroogt.
7. De optimale hoogte van het gras van een goed verzorgd gazon bedraagt ongeveer 4-5 cm en met een enkele maaibeurt wordt het best niet meer dan een derde van de volledige lengte gemaaid. Als het gras erg hoog is, raden wij aan om het gazon, met tussenpoos van één dag, in twee keer te maaien, de eerste keer met de snij-inrichtingen in de hoogste stand en smallere grasstroken tegelijk maaiend en de tweede keer met de snij-inrichtingen in de gewenste stand (afb. 20).
8. Het gazon zal er mooier uitzien als het maaien afwisselend, in de lengte- en in de dwarsrichting uitgevoerd wordt (afb. 21).
9. Als het uitwerpkanaal telkens met gras verstopt, is het beter om de snelheid te vertragen zodat het maaien niet te snel gebeurt ten opzichte van de toestand van het gazon; mocht het probleem aanhouden dan kan het ook zijn dat de snij-inrichtingen niet goed geslepen zijn of dat het profiel van de vleugels vervormd is.
10. Pas erg goed op bij het maaien langs struiken en boorden. Deze kunnen de stand van de snijgroep onregelen en de zijkant van de snijgroep en de snij-inrichtingen beschadigen.

6.5.6 Lediging van de opvangzak (indien voorzien, enkel voor modellen met opvang achteraan)

OPMERKING *Het legen van de opvangzak kan alléén worden uitgevoerd als de messen uitgeschakeld zijn; is dit niet het geval dan slaat de motor af.*

- Zorg dat de opvangzak niet te vol raakt om verstopping van het uitwerpkanaal te voorkomen.
- Een geluidssignaal geeft aan dat de opvangzak vol is:
 1. de snij-inrichtingen uitschakelen (par. 5.8) en het signaal stopt;
 2. plaats het versnellingscommando in de stand voor minimaal toerental "schildpad";

3. stop de beweging en zet de machine in vrije stand (par. 5.5; par. 5.7);
4. trek de handrem aan;
5. schakel de motor uit;
6. de hendel (afb. 22.A - indien aanwezig) naar buiten trekken of de achterste handgreep (afb. 22.A1) vastpakken en de opvangzak omkiepen voor het legen;
7. de opvangzak weer sluiten op zo'n manier zodat deze zich vastkoppelt aan de veerhaak (afb. 22.B).

6.5.7 Reiniging van het uitwerpkanaal (enkel voor modellen met opvang achteraan)

- In geval van hoog en nat gras gecombineerd met een te hoge snelheid kan er zich een verstopping van het uitwerpkanaal voordoen. In geval van verstopping, dient men in acht te nemen wat beschreven is in hoofdstuk 7.4.2.

6.5.8 Einde van het maaien

Na het maaien:

1. de snij-inrichtingen uitschakelen;
2. het aantal toeren van de motor verminderen
3. de terugweg afleggen met de snijgroep in de hoogste stand.

6.6 STOPPEN

Om de machine te stoppen, dient men:

1. plaats het versnellingscommando in de stand voor minimaal toerental "schildpad";

⚠ Om een ontploffing in de knalpot te vermijden dient u de gashendel, 20 seconden voordat u de motor afzet, in de stand «schildpad» te laten.

2. de motor uitschakelen door de sleutel in de stop-stand te zetten;
3. wanneer de motor uitgeschakeld is, de brandstofkraan (afb. 23.A) openen (indien voorzien);
4. de sleutel verwijderen

BELANGRIJK *Om de lading van de accu in stand te houden, wordt de sleutel niet in de stand «draaien» of «koplampen aan» gelaten wanneer de motor niet aanstaat.*


⚠ De motor kan onmiddellijk na het uitschakelen zeer warm zijn. Raak de knalpot of de delen ernaast niet aan. Gevaar op brandwonden.


6.7 NA HET GEBRUIK

1. Laat de motor eerst afkoelen vóór de machine in elke willekeurige ruimte op te bergen.
2. Reinig de machine (par. 7.4).
3. Breng de snij-inrichting omlaag, zet in vrije stand en schakel de handrem in, stop de motor en verwijder de sleutel, (verzeker u ervan dat alle bewegende delen volledig stil staan):
 - elke keer wanneer men de machine onbewaakt laat, de bestuurdersplaats verlaat: of de machine parkeert.

7. GEWOON ONDERHOUD

7.1 ALGEMEEN

 **De veiligheidsnormen die in acht genomen moeten worden, zijn beschreven in hfdst. 2. Neem deze aanwijzingen strikt in acht om geen ernstige risico's of gevaren te lopen.**

 **Vooraleer eender welke controle, reiniging of ingreep voor onderhoud/afstelling op de machine uit te voeren:**

- **schakel de snij-inrichting uit;**
- **zet de machine in vrije stand;**
- **trek de handrem aan;**
- **schakel de motor uit;**
- **verwijder de sleutel, (laat de sleutel nooit op de machine zitten, of laat deze niet binnen het bereik van kinderen of niet geschikte personen);**
- **verzeker U ervan dat alle bewegende delen volledig stilstaan;**
- **lees de desbetreffende instructies;**
- **Draag geschikte kledij, werkhandschoenen en een beschermende bril.**

- De frequenties en de soorten ingrepen zijn samengevat in de "Tabel Onderhoud". Het doel van de tabel is om uw machine een optimale conditie te laten behouden. Hierin staan de voornaamste ingrepen en de tijden waarop ze uitgevoerd moeten worden. Voer de desbetreffende handeling uit in functie van de eerstkomende vervaldatum.
- Het gebruik van niet originele of niet correct gemonteerde wisselstukken en toebehoren kan negatieve gevolgen hebben op de werking en de veiligheid van de machine. De fabrikant wijst alle aansprakelijkheid af

in geval van schade, letsels of ongevallen veroorzaakt door die producten.

- De originele wisselstukken worden geleverd door de geautoriseerde dienstcentra en wederverkopers.

7.2 BRANDSTOF BIJVULLEN / LEDIGING BRANDSTOFRESERVOIR

OPMERKING *Het type van brandstof dat gebruikt moet worden is aangegeven in de handleiding van de motor.*

BELANGRIJK *De machine wordt aan de gebruiker geleverd zonder brandstof. Volg alle aanwijzingen die in de handleiding van de motor staan aangegeven.*

7.2.1 Bijvullen

Om brandstof bij te vullen:

1. Draai de dop van het reservoir los en verwijder hem (afb. 24).
2. Plaats de trechter (afb. 24).
3. Vul brandstof bij zonder het reservoir volledig te vullen.
4. Verwijder de trechter.
5. Schroef de dop van het brandstofreservoir na het bijvullen goed dicht en reinig eventuele lekken.

BELANGRIJK *Vermijd benzine op de plastic gedeelten te gieten zodanig dat ze niet beschadigd worden; bij toevallige lekken onmiddellijk spoelen met water. De garantie dekt geen schade aan de plastic onderdelen van de carrosserie of de motor, veroorzaakt door benzine.*


7.2.2 Lediging reservoir

OPMERKING *Benzine is onderhevig aan bederf en mag niet langer dan 30 dagen in het reservoir blijven. Alvorens de machine gedurende een lange periode te stallen (hfdst. 9), dient men het reservoir van de brandstof te ledigen.*

 **Laat de motor afkoelen alvorens het reservoir van de brandstof te ledigen.**

1. Plaats de machine op een vlakke oppervlakte, in de open lucht.
2. Plaats een opvanghouder ter hoogte van de pijp (afb. 26.A).
3. Ontkoppel de buis (afb. 26.A) aan de ingang van de filter van de benzine (afb. 26.B).
4. Open de brandstofkraan (indien voorzien).

- Vang de brandstof op in een geschikte houder.
- Verbind de slang (afb. 26.A) weer en let er hierbij op de slangklem (afb. 26.C) goed aan te brengen.
- Sluit de brandstofkraan (indien voorzien).

 **Controleer, voordat er opnieuw met de machine gewerkt wordt, of er uit de slang, de benzinekraan en de carburateur geen benzine lekt.**

7.3 CONTROLE, BIJVULLEN, AFLATEN MOTOROLIE

OPMERKING *Het type van olie dat gebruikt moet worden is aangegeven in de handleiding van de motor.*


BELANGRIJK *De machine wordt aan de gebruiker geleverd zonder motorolie.*

BELANGRIJK *Volg alle aanwijzingen die in de handleiding van de motor staan aangegeven.*


7.3.1 Controle / bijvullen

 **Controleer het oliepeil vóór ieder gebruik.**

- Controleer het oliepeil van de motor: volgens de precieze werkwijzen aangegeven in de handleiding van de motor, moet dit tussen de kentekens MIN en MAX van het staafje zijn (Afb. 25).

 **Vul niet teveel olie bij, dit zou kunnen leiden tot oververhitting van de motor. Indien het peil over het niveau "MAX" komt, moet men het juiste peil herstellen.**

7.3.2 Aflaat

 **De motorolie kan zeer heet zijn indien ze onmiddellijk na het uitschakelen van de motor verwijderd wordt. Laat daarom de motor enkele minuten afkoelen alvorens de olie te verwijderen.**

Vervang de motorolie volgens de frequenties aangegeven in de handleiding van de motor.

Ga als volgt te werk:

• **Type "I":**

- Plaats de machine op een vlakke oppervlakte.
- Plaats een opvanghouder ter hoogte van de verlengpijp (afb. 27.A).

- Houd de verlengpijp goed vast (afb. 27.A) en draai de aflaatdop open (afb. 27.B).
- Vang de olie op in de houder.
- Hermonteer de aflaatdop (afb. 27.B) en let erop dat de interne dichting goed geplaatst is (afb. 27.C).
- Klem de dop goed aan, terwijl u de verlengpijp stevig vast houdt (afb. 27.A).
- Reinig eventuele olielekken.


• **Type "II":**

- Verwijder de aflaatdop (afb. 27.J).
- Monteer het buisje (afb. 27.B) op de spuit (afb. 27.C) en voeg deze diep in de opening.
- Zuig alle olie van de motor op met het spuitje (afb. 27.C), houd er rekening mee dat het, voor deze werkzaamheid meerdere keren herhaald moet worden voor een volledige lediging.

BELANGRIJK *Dien de olie in voor verwerking volgens de plaatselijke normen.*

7.4 ANTISCALP WIELTJES

Door de verschillende montageposities van de wielen wordt er een veiligheidsafstand "H" gehouden tussen de rand van de snijgroep en de grond (afb. 16.A; afb. 17.A).. Regel de positie van de antiscalp wielen naar gelang de oneffenheid van de grond.

 Deze werkzaamheid moet steeds op beide wietjes uitgevoerd worden, die op dezelfde hoogte geplaatst moeten worden, BIJ UITGESCHAKELDE MOTOR EN SNIJ-INRICHTINGEN.

a. enkel voor modellen met zijdelingse aflaat

Om de positie te veranderen:

- draai de schroef los en verwijder ze (afb. 16.B)
- herplaats het wietje (afb. 16.A) met de afstandhouder (afb. 16.C) in de opening ter hoogte van de gewenste afstand
- klem de schroef (afb. 16.B) stevig vast in de moer (afb. 16.D).

b. enkel voor modellen met opvang achteraan

Om de positie te veranderen:

- draai de moer (afb. 17.B) los en verwijder de pin (afb. 17.C).
- herplaats het wietje (afb. 17.A) op de gewenste positie
- hermonteer de pin (afb. 17.C), en let erop dat de kop van de pin (afb. 17.C) naar de binnenkant van de machine gericht is
- draai de moer stevig vast (afb. 17.B).

7.5 REINIGING

Reinig de machine na ieder gebruik volgens de volgende aanwijzingen.

7.5.1 Reiniging van de machine

- Reinig de buitenkant van de machine door met een vochtige spons en schoonmaakmiddel over de delen in kunststof van de machine te gaan. Let er op dat de motor, de elektrische onderdelen en de elektronische kaart onder het dashboard niet nat worden.
- Om brandgevaar zoveel mogelijk te beperken dienen de motor, de geluiddemper van de uitlaat en de accubak vrij gehouden te worden van gras, bladeren of teveel vet.

BELANGRIJK *Gebruik in geen geval hogedrukreinigers of bijtende middelen voor het reinigen van de carrosserie en de motor!*

7.5.2 Reiniging van het uitwerpkanaal (enkel voor modellen met opvang achteraan)

Als de uitwerpkanaal verstopt is, als volgt te werk gaan:


1. de opvangzak of de achterste aflatbeveiliging verwijderen ;
2. het opgehoopte gras bij de uitmonding van het uitwerpkanaal verwijderen .

7.5.3 Reiniging van de zak (enkel voor modellen met opvang achteraan)

1. De opvangzak ledigen
2. De zak schudden om hem schoon te maken van grasresten en aarde.
3. De zak opnieuw monteren en de binnenkant van de snijgroep reinigen (par. 7.4.4-a); vervolgens moet men de zak verwijderen, ledigen, spoelen en zodanig ophangen dat hij snel kan drogen.

7.5.4 Reiniging van de snijgroep

Maak de snijgroep zorgvuldig schoon om alle grasresten en afval te verwijderen.

 **Verwijder tijdens het schoonmaken van de snijgroep mensen en dieren uit het omliggende gebied.**


a. Reiniging van de binnenkant

Het reinigen van de binnenkant van de snijgroep en het uitwerpkanaal dient, onder de volgende condities, op een harde ondergrond te gebeuren:

- wanneer de opvangzak of de achterste aflatbescherming gemonteerd zijn (*enkel voor modellen met opvang achteraan*);
 - *zijdelingse aflatdeflector gemonteerd (enkel voor modellen met zijdelingse aflat)*
 - de gebruiker zit op de machine;
 - zet de snijgroep in stand «1»;
 - de motor draait
 - de koppeling staat in de vrije stand
 - de snij-inrichtingen zijn ingeschakeld
- Sluit een waterslang eerst op de ene speciale fitting (afb. 28.A; afb. 29.A) aan en daarna op de andere en laat voor enkele minuten in elke fitting water lopen terwijl de snij-inrichtingen draaien.

BELANGRIJK *Om de goede werking van de elektromagnetische koppeling niet te compromitteren, dient men:*
- te vermijden dat de koppeling in aanraking komt met olie;
- geen hogedruk-waterstralen direct op de groep van de koppeling richten;
- de koppeling nooit met benzine te reinigen.

b. Reiniging van de buitenkant

 **Op de bovenkant van de snijgroep mogen zich geen afval en droge grasresten ophopen om de doeltreffendheid en de veiligheid van de machine op maximaal niveau te houden.**

Voor de reiniging van de bovenkant van de snijgroep:

- de snijgroep helemaal omlaag zetten (stand «1»);
- met een straal perslucht door de openingen van de beschermingen rechts en links blazen (afb. 28; afb. 29).

7.6 ACCU

Het is fundamenteel om de accu zorgvuldig te onderhouden voor een duurzaam bestaan.

De accu van uw machine dient steeds te worden opgeladen:

- bij het eerste gebruik na de aankoop van de machine;
- alvorens elke langdurige periode van inactiviteit (meer dan 30 dagen) (par. 9);
- vóór de machine na een lange periode van stilstand opnieuw in gebruik te nemen.

Lees met aandacht de oplaadprocedures die in de handleiding van de accu staan en volg ze op. Als deze procedures niet in acht worden genomen of als de accu niet wordt opgeladen, kan er zich onherstelbare schade voordoen

aan de elementen van de accu. Een lege accu **moet** zo snel mogelijk opgeladen te worden.

BELANGRIJK *Het opladen dient uitgevoerd te worden met gelijkspanning apparatuur. Andere oplaadsystemen kunnen de accu op een onherstelbare manier beschadigen.*

- De machine is uitgerust met een connector (afb. 30.A) voor het opladen, die aangesloten moet worden op de overeenstemmende connector van de speciale acculader van behoud in dotatie (indien voorzien) of beschikbaar op aanvraag (par. 15.2).

BELANGRIJK *Deze connector mag uitsluitend gebruikt worden voor de aansluiting op de acculader van behoud die voorzien is door de Fabrikant. Voor zijn gebruik:*


- de aanwijzingen volgen die aangegeven zijn in de desbetreffende gebruiksinstructies;
- de aanwijzingen volgen die aangegeven zijn in het instructieboekje van de accu;

7.7 MOEREN EN SCHROEVEN VOOR BEVESTIGING

- Houd de schroeven en moeren goed vastgedraaid, om er zeker van te zijn dat de machine altijd veilig werkt

8. BUITENGEWOON ONDERHOUD

8.1 VEILIGHEIDSAANBEVELINGEN

 **Men dient onmiddellijk de Verkoop of een gespecialiseerd Centrum te contacteren indien men onregelmatigheden aantreft in de werking:**
- van de rem
- bij het inschakelen en stoppen van de snij-inrichtingen
- van de inschakeling van de aandrijving vooruit of achteruit.

8.2 SNIJGROEP / SNIJ-INRICHTINGEN


8.2.1 Uitlijning snijgroep


Een correcte afstelling van de snijgroep is belangrijk om een mooi gelijkmatig gemaaid gazon te verkrijgen (afb. 31). Als het gras onregelmatig gemaaid wordt, de bandenspanning nakijken (par. 6.1.3). Indien dat niet voldoende is voor een eenvormig gazon, neem dan contact

op met uw verkoper voor de afstelling van de uitlijning van de snijgroep.

8.2.2 Snij-inrichtingen

Een botte snij-inrichting rukt het gras uit een veroorzaakt de vergeling van het gazon.

 **Alle handelingen die betrekking hebben op de snij-inrichtingen (demontage, slijpen, in balans brengen, herstelling, hermontage en/of vervanging) vergen een specifieke vaardigheid en het gebruik van geschikt gereedschap; uit veiligheidsoverwegingen moeten deze handelingen daarom steeds uitgevoerd worden in een Gespecialiseerd centrum.**

 **Laat de beschadigde, geplooid of versleten snij-inrichtingen steeds als geheel vervangen, samen met de schroeven, om de balans te behouden.**

BELANGRIJK *Het is raadzaam dat de messen per koppel vervangen worden, vooral in geval van duidelijke verschillen in de slijtage.*

BELANGRIJK *Gebruik steeds originele snij-inrichtingen, met de code aangegeven in de tabel "Technische Gegevens".*

Gezien de ontwikkeling van het product, kunnen de snij-inrichtingen aangegeven in de "Technische Gegevens" in de loop van de tijd vervangen worden door andere, met soortgelijke eigenschappen voor wat betreft verwisselbaarheid en functionele veiligheid.

8.3 VERVANGING VAN DE VOORSTE / ACHTERSTE WIELEN

8.3.1 Voorafgaande werkzaamheden

BELANGRIJK *Gebruik een geschikt hefmiddel, bijvoorbeeld een schaarkrik.*

Vooraleer de wielen te vervangen, moet men de volgende werkzaamheden uitvoeren:

- Verwijder alle toebehoren.
- Plaats de machine op een stevige en vlakke oppervlakte, die de stabiliteit van de machine garandeert.
- Trek de handrem aan.
- Schakel de motor uit.
- De sleutel verwijderen ;
- Plaats de krik op het hefpunt nabij het wiel dat vervangen moet worden (par. 8.3.2; par. 8.3.3).

- Controleer of de krik perfect loodrecht op het terrein staat.

8.3.2 Keuze en plaatsing van de krik op de achterwielen

Plaats houten keggen (afb. 31.A) aan de basis van de wielen (afb. 31.B), aan de kant van het wiel dat vervangen moet worden (afb. 31.C).

Voor modellen met opvang achteraan:

- De maximale hoogte van de gesloten krik is 110mm. (afb. 32).
- Plaats de krik onder het achterste plaatje (afb. 33.A), op 180 mm. van de zijdelingse boord.

Voor modellen met zijdelingse aflat:

- De maximale hoogte van de gesloten krik is 110mm. (afb. 34).
- Plaats de krik onder de achterste as, op het op de afbeelding aangegeven punt (afb. 35.A)

OPMERKING *Wanneer de krik geplaatst is zoals beschreven in deze paragraaf, is het mogelijk enkel het wiel dat moet vervangen worden, op te tillen.*

8.3.3 Keuze en plaatsing van de krik op de voorwielen

1. Plaats houten keggen (afb. 36.A) aan de basis van de wielen (afb. 36.B), achter het wiel dat vervangen moet worden (afb. 36.C).
2. De maximale hoogte van de gesloten krik is 110mm.
3. Plaats op de krik (fig. 37.A) een vierkanten houten dikte (afb. 37.B) met een doorsnede van ongeveer 10 x 10 cm.

OPMERKING *De dikte van het hout vermijdt beschadiging aan de voorste as.*

4. Hef de krik op zodat de dikte tegen het frame en de structurele delen steunt (afb. 37.C).

OPMERKING *Tijdens deze fase, moet men de dikte in evenwicht houden op de krik, met behulp van een hand.*

OPMERKING *Wanneer de krik zo geplaatst is, is het mogelijk de hele vooras op te tillen.*

8.3.4 Vervanging van het wiel

BELANGRIJK *Verzeker u ervan dat de machine stabiel en stil blijft staan tijdens het optillen. Indien men iets vreemds merkt, moet men de krik onmiddellijk omlaag brengen,*

controleren en eventuele problemen oplossen en vervolgens de krik opnieuw optillen.

1. Verwijder het deksel (afb. 38.A).
2. Til de krik voldoende op om het wiel gemakkelijk te kunnen verwijderen.
3. Verwijder, met behulp van een schroevendraaier, de veerring (afb. 38.B) en de drukring (afb. 38.C.).
4. Verwijder het wiel dat vervangen moet worden.
5. Smeer de as (afb. 38.D) in met vet.
6. Monteer het nieuwe wiel.
7. Plaats de drukring en de veerring zorgvuldig weer op hun plaats.

BELANGRIJK *Controleer of de achterste wielen op dezelfde hoogte staan (afb. 39.A) en of het verschil tussen de externe diameters tussen de twee wielen (afb. 39.B) niet meer is dan 8-10 mm. Indien dit wel zo is, moet men, om een onregelmatig maaien te voorkomen, de uitlijning van de snijgroep bij een geautoriseerd dienstcentrum laten afstellen.*

8.3.5 De banden repareren of vervangen

De banden zijn "Tubeless" en iedere vervanging of reparatie als gevolg van een lek dient dan ook door een vakman uitgevoerd te worden volgens de, voor dit type banden, geldende voorschriften.

8.4 ELEKTRONISCHE KAART

De elektronische kaart is een onderdeel dat zich onder het dashboard bevindt en dat alle beveiligingen van de machine beheert.

8.4.1 Beschermingsinrichting van de kaart (enkel voor modellen met opvang achteraan)

- De elektronische kaart bevindt zich onder het dashboard en is voorzien van een zelfherstellende beveiliging waardoor het circuit verbroken wordt in geval van afwijkingen in de elektrische installatie (hfdstk. 14).

8.4.2 Beschermingszekering van de fiche(enkel voor modellen met zijdelingse aflat)

- De elektronische kaart bevindt zich onder het dashboard en is voorzien van een zekering waardoor het circuit verbroken wordt in geval van afwijkingen of kortsluiting in de elektrische installatie (hfdstk. 14).

8.5 EEN ZEKERING VERVANGEN

De machine is uitgerust met een aantal zekeringen (afb. 40.A) met verschillend vermogen en met de volgende functies en kenmerken:

- Zekering van 10 A = bescherming van de algemene stroomcircuits en het vermogen van de elektronische kaart; het in werking treden van deze zekering veroorzaakt de stilstand van de machine.

Enkel bij de modellen met aflat achteraan, gaan tevens alle lampjes uit op het dashboard (par. 5.11)

- Zekering van 25 A = bescherming van het laadcircuit; wanneer deze zekering in werking treedt, verliest de accu geleidelijk aan zijn lading en ontstaan er problemen bij het starten.

Het vermogen van de zekering is aangegeven op de zekering zelf.

BELANGRIJK *Een doorgebrande zekering dient altijd vervangen te worden door eenzelfde type met hetzelfde vermogen.*

Als de oorzaak van het in werking treden niet gevonden kan worden dient er contact opgenomen te worden met uw Verkoper.

8.6 VERVANGING LAMPEN

8.6.1 Type "I" - Gloeilampen

- De koplampen (18W) zijn door middel van een bajonetfitting in de lamphouder gedraaid. De lamphouder kan verwijderd worden door deze met behulp van een tang tegen de klok in te draaien (afb. 41)

8.6.2 Type "I" - LED-lampen

- Draai de ringmoer (afb. 41.A) los en verwijder de connector (afb. 41.B). Demonteer de LED-verlichting (afb. 41.C) die met de schroeven bevestigd (afb. 41.D) is.

8.7 ACHTERAS

- Deze bestaan uit een verzegelde eenheid en vragen geen onderhoud.; de eenheid is voorzien van een permanente smering die geen vervanging of aanvulling behoeft.

9. STALLING

Wanneer de machine gedurende meer dan 30 dagen opgeborgen moet worden:

1. Laat de motor afkoelen
2. Maak de kabels van de accu los en bewaar de accu op een frisse en droge plek.
3. Ledig de brandstoftank (par. 7.2.2) en volg de instructies van de handleiding van de motor.
4. Reinig de machine zorgvuldig.
5. Controleer of de machine geen schade vertoont. Contacteer, indien nodig, het geautoriseerde dienstcentrum.
6. De machine opbergen:
 - met de snijgroep omlaag
 - in een droge ruimte
 - beschermd tegen slechte weersomstandigheden
 - indien mogelijk bedekt met een doek (par. 15.4)
 - buiten bereik van kinderen.
 - na zich ervan verzekerd te hebben de sleutels of werktuigen die voor het onderhoud gebruikt werden, verwijderd te hebben.

Wanneer de machine weer in werking gezet wordt:

- controleer of er uit de slang, de benzinekraan en de carburateur geen benzine lekt.
- bereid de machine voor zoals aangegeven in hoofdstuk "6. Gebruik van de machine".

10. HANTERING EN TRANSPORT

- Wanneer men de machine hanteert, moet men:
 - de snij-inrichting uitschakelen;
 - de snijgroep in de hoogste stand zetten;
 - de motor uitschakelen;
- Wanneer men de machine met een wagen of aanhangwagen vervoert, moet men:
 - opritten gebruiken met geschikte weerstand, breedte en lengte;
 - de machine laden met de motor uitgeschakeld, met de contactsleutel uit het stopcontact van de machine, zonder bediener, duwend, en met een geschikt aantal personen;
 - de brandstofkraan sluiten (indien voorzien);
 - de snijgroep omlaag brengen;
 - de handrem aantrekken;
 - de machine zo plaatsen dat ze geen gevaar veroorzaakt;
 - ze stevig aan het vervoersmiddel bevestigen met koorden of kettingen om te vermijden dat ze kantelt en zo

eventueel beschadigd kan worden of dat er brandstof zou kunnen lekken.

11. ASSISTENTIE EN HERSTELLINGEN

Deze handleiding verstrekt alle gegevens die u nodig hebt om de machine te kunnen gebruiken en om er op de juiste manier eenvoudige onderhoudswerkzaamheden aan te kunnen verrichten, die de gebruiker zelf kan uitvoeren. Alle afstellingen en onderhoudshandelingen die niet beschreven zijn in deze handleiding moeten uitgevoerd worden door uw Verkoper of in een gespecialiseerd Centrum dat beschikt over de nodige kennis en uitrustingen om de werken correct uit te voeren, met respect voor het oorspronkelijk niveau van veiligheid van de machine. Handelingen die in niet geschikte structuren of door onbekwame personen uitgevoerd werden, doen elke vorm van garantie en alle verplichtingen of aansprakelijkheid van de Fabrikant vervallen.

- Enkel de geautoriseerde dienstcentra mogen de herstellingen en onderhoudsingrepen in garantie uitvoeren.
- De geautoriseerde dienstcentra gebruiken enkel originele wisselstukken. De originele wisselstukken en toebehoren werden speciaal voor de machines ontwikkeld.
- Niet originele wisselstukken en toebehoren zijn niet goedgekeurd; het gebruik van niet originele wisselstukken en toebehoren brengt de veiligheid van de machine in

gevaar en ontheft de Fabrikant van alle verplichtingen en aansprakelijkheden.

- Men raadt aan de machine eens per jaar aan een geautoriseerd dienstcentrum toe te vertrouwen voor het onderhoud, assistentie en controle van de veiligheidsinrichtingen.

12. GARANTIEDEKKING

De garantie dekt alle defecten van het materiaal en van de fabricatie. De gebruiker moet aandachtig de aanwijzingen volgen die in de bijgevoegde documentatie verschaft is.

De garantie geldt niet voor schade te wijten aan:

- Onvoldoende kennis van de vergezellende documentatie.
- Onoplettendheid.
- Onjuist of niet toegestaan gebruik en montage
- Gebruik van niet originele wisselstukken.
- Gebruik van toebehoren dat niet door de fabrikant verschaft of goedgekeurd werd.

Deze garantie geldt bovendien niet voor:

- De normale slijtage van verbruiksmateriaal zoals transmissieriemen, koplampen, wielen, veiligheidsbouten en draden.
- Normale slijtage
- Motoren. Deze zijn gedekt door de garantie van de fabrikant van de motor volgens de aangegeven termijnen en condities.

De aankoper is beschermd door de nationale wetten van zijn eigen land. De rechten van de koper die voorzien zijn in de nationale wetten van zijn eigen land zijn op geen enkele wijze beperkt door deze garantie.

13. TABEL ONDERHOUD

In de vakjes ernaast kunt u de datum of het aantal werkuren noteren wanneer de ingreep is uitgevoerd.

Ingreep	Frequentie (uren)	Uitvoering (Datum of Uren)					Nota's
MACHINE							
Veiligheidscontroles / Controle van de commando's	Voor eender welk gebruik						par. 6.2
Controle bandendruk	Voor eender welk gebruik						par. 6.1.3

* Raadpleeg de handleiding van de motor voor de complete lijst en de tussenpozen

** Neem contact op met uw verkoper zodra u storingen vermoedt

*** Handeling die door uw Verkoper of door een gespecialiseerd Centrum moet uitgevoerd worden

*** De algemene smering van alle bewegende onderdelen moet bovendien, elke keer er verwacht wordt de machine voor geruime tijd niet te gebruiken, uitgevoerd worden.

Ingrep	Frequentie (uren)	Uitvoering (Datum of Uren)					Nota's
Montage/Controle van de beschermingen aan de uitgang	Voor eender welk gebruik						par. 6.1.4
Algemene reiniging en controle	Aan het einde van ieder gebruik						par. 7.4
Controle van eventuele schade aan de machine. Contacteer, indien nodig, het geautoriseerde dienstcentrum.	Aan het einde van ieder gebruik						-
Lading van de batterij	Voor de stalling						par. 7.5
Stevigheidscontrole van alle verbindingen	25						
Controle koppeling en bijlijpen snij-inrichting	25						***
Controle transmissieriem	25						***
Controle riem commando snij-inrichtingen	25						***
Controle en afstelling rem	25						***
Controle en bijstellen van de koppeling	25						***
Controle inschakeling en rem van de snij-inrichting	25						***
Algemene smering	25						****
Vervanging snij-inrichtingen	100						***
Vervanging transmissieriem	-						** / ***
Vervanging riem commando snij-inrichtingen	-						** / ***
MOTOR							
Controle/bijvullen brandstof	Voor eender welk gebruik						par 7.2
Controle / bijvullen motorolie	Voor eender welk gebruik						par 7.3
Vervanging motorolie	...						*
Controle en schoonmaken luchtfilter	...						*
Vervanging luchtfilter	...						*
Controle benzinefilter	...						*
Vervanging benzinefilter	...						*
Controle en schoonmaken contactpuntjes	...						*
Vervanging bougie	...						*

* Raadpleeg de handleiding van de motor voor de complete lijst en de tussenpozen

** Neem contact op met uw verkoper zodra u storingen vermoedt

*** Handeling die door uw Verkoper of door een gespecialiseerd Centrum moet uitgevoerd worden

**** De algemene smering van alle bewegende onderdelen moet bovendien, elke keer er verwacht wordt de machine voor geruime tijd niet te gebruiken, uitgevoerd worden.

14. IDENTIFICATIE PROBLEMEN

PROBLEMEN	MOGELIJKE OORZAAK	OPLOSSING
1. Met de sleutel op «DRAAIEN», blijft het controlelampje uit (enkel voor modellen met opvang achteraan)	De bescherming van de elektronische kaart is in werking getreden doordat:	Zet de sleutel op stand «STOP» en zoek de oorzaken van het defect:
	de accu is niet goed aangesloten	controleer de verbindingen (par. 4.4)
	de polen van de accu zijn omgewisseld	controleer de verbindingen (par. 4.4).
	de accu is niet goed opgeladen	laad de accu weer op (par. 7.5)
	de zekering is doorgebrand	vervang de zekering (10.A) (par. 8.5).
	de kaart nat is	drogen met lauwe lucht
2. De sleutel staat in de stand «START», het lampje knippert en de startmotor draait niet (enkel voor modellen met opvang achteraan)	er is geen toestemming tot starten is gegeven	controleer of de toelatingsvoorwaarden worden gerespecteerd (par. 6.2.2)
3. De sleutel staat in de stand «START», het lampje gaat aan, maar de startmotor draait niet (enkel voor modellen met opvang achteraan)	de accu is niet goed opgeladen	laad de accu weer op (par. 7.5)
	storing van het startrelais	contacteer uw Verkoper
4. De sleutel staat in de stand «START», de startmotor draait niet (enkel voor modellen met zijdelingse aflat)		Zet de sleutel op stand «STOP» en zoek de oorzaken van het defect:
	er is geen toestemming tot starten gegeven	controleer of de toelatingsvoorwaarden worden gerespecteerd (par. 6.2.2)
	de accu is niet goed aangesloten	controleer de verbindingen (par. 4.4)
	de polen van de accu zijn omgewisseld	controleer de verbindingen (par. 4.4)
	de accu is niet goed opgeladen	laad de accu weer op (par. 7.5)
	de zekering is doorgebrand	vervang de zekering (10.A) (par. 8.5).
	de kaart is nat	drogen met lauwe lucht
	storing van het startrelais	contacteer uw Verkoper
5. De sleutel staat in de «START» stand, de startmotor draait maar de motor slaat niet aan	de accu is niet goed opgeladen	laad de accu weer op (par. 7.5)
	te weinig benzineaanvoer	controleer het peil in het reservoir (par. 7.2.1) open de kraan (indien voorzien) (par. 6.4) controleer de benzinefilter
	er een defect in de ontsteking is opgetreden	controleer of de bougiekap juist bevestigd is controleer of de elektroden niet vuil zijn en of hun onderlinge afstand juist is
6. Een moeilijke start of een onregelmatige werking van de motor	er brandstofproblemen zijn	reinig of vervang luchtfilter leeg de benzinetank en vul met nieuwe benzine controleer en vervang eventueel de benzinefilter
7. Tijdens het maaien is er een krachtverlies van de motor	de rijsnelheid is te hoog ten opzicht van de snijhoogte	neem in snelheid af en/of zet het maaidek in een hogere stand (par. 6.5.4)

Mochten de problemen aanhouden na het toepassing van de bovengenoemde remedies, dan dient er contact te worden opgenomen met uw Verkoper.

PROBLEMEN	MOGELIJKE OORZAAK	OPLOSSING
8. De motor stopt tijdens het werk	ingreep van de veiligheidsinrichting	controleer of de toelatingsvoorwaarden gerespecteerd worden (par. 6.2.2)
	zekering verbrand wegens kortsluiting of afwijking in de elektrische installatie (enkel voor modellen met zijdelingse aflat)	Spoor de oorzaken van het defect op en herstel het om te vermijden dat de onderbrekingen zich herhalen.
		Vervang de zekering (10 A) (par. 8.5). Indien deze onderbrekingen aanhouden, dient u Uw wederverkoper te contacteren.
9. De motor stopt tijdens het werk en het controlelampje gaat uit (enkel voor modellen met opvang achteraan)	De bescherming van de elektronische kaart is in werking getreden doordat:	Zet de sleutel op stand «STOP», wacht enkele seconden zodat het circuit automatisch weer ingeschakeld wordt en:
	de polen van de accu zijn omgewisseld	controleer de verbindingen (par. 4.4)
	afwijkingen in de werking van de regelaar van de lading van de accu	controleer de aansluitingen van de batterij (par. 4.4)
		controleer de aanwezigheid van de accu
	kortsluiting	contacteer uw Verkoper
10. De snij-inrichtingen schakelen zich niet in of stoppen niet onmiddellijk wanneer ze uitgeschakeld worden.	problemen bij de inschakeling	contacteer uw Verkoper
11. Onregelmatig maaien en onvoldoende opvang (enkel voor modellen met opvang achteraan)	de snijgroep staat niet evenwijdig ten opzichte van het terrein	controleer de druk van de banden (par. 6.1.3) herstel de uitlijning van de snijgroep ten opzichte van het terrein (par. 8.2.1)
	onwerkzaamheid van de snij-inrichtingen	contacteer uw Verkoper
	de rijsnelheid is te hoog ten opzichte van de hoogte van het gras	neem in snelheid af en/of zet de snijgroep in een hogere stand (par. 6.5.4) wacht tot het gras droog is
	het kanaal is verstopt	verwijder de opvangzak en ledig het kanaal (par. 7.4.2)
12. Onregelmatig maaien (enkel voor modellen met zijdelingse aflat)	de snijgroep staat niet evenwijdig ten opzichte van het terrein	controleer de druk van de banden (par. 6.1.3) herstel de uitlijning van de snijgroep ten opzichte van het terrein (par. 8.2.1)
	onwerkzaamheid van de snij-inrichtingen	contacteer uw Verkoper
13. Vreemde trillingen tijdens het werk	de snijgroep zit vol met gras	reinig de snijgroep (par. 7.4.4)
	de snij-inrichtingen zijn uit balans of losgekomen	contacteer uw Verkoper
	de bevestigingen zijn losgeraakt	controleer en draai de bevestigingsschroeven van de motor en het chassis goed vast
14. Onzekere of niet werkzame remming	niet correct afgestelde rem	contacteer uw Verkoper
15. Onregelmatige beweging, weinig tractie bij stijging of neiging van de machine om op te trekken	problemen aan de riem of aan het inschakelsysteem	contacteer uw Verkoper

Mochten de problemen aanhouden na het toepassing van de bovengenoemde remedies, dan dient er contact te worden opgenomen met uw Verkoper.

PROBLEMEN	MOGELIJKE OORZAAK	OPLOSSING
16. Als het aandrijfpedaal bediend wordt met een draaiende motor, verplaatst de machine zich niet (modellen met hydrostatische aandrijving)	ontgrendelingshendel in stand voor transmissie ontgrendeld	breng de hendel weer naar de stand voor transmissie ingeschakeld (par. 5.13)
17. De machine begint op abnormale wijze te trillen en/of heeft tegen een vreemd voorwerp gestoten	beschadiging of losgekomen delen	stop de machine en haal de contactsleutel weg
		controleer eventuele beschadigingen
		controleer of er delen losgekomen zijn en schroef ze weer vast
		voer de controles, vervangingen of herstellingen uit bij een Gespecialiseerd Centrum

Mochten de problemen aanhouden na het toepassing van de bovengenoemde remedies, dan dient er contact te worden opgenomen met uw Verkoopster.

15. TOEBEHOREN

15.1 KIT VOOR "MULCHING"

Versnipper het gemaaid gras en laat het achter op het terrein (afb. 42.A1; afb. 42.A2).

15.2 BATTERIJ-OPLADER VOOR BEHOUD

Laat toe de accu efficiënt te houden tijdens de periodes van inactiviteit van de machine, waarbij een optimaal laadniveau en een langere duurzaamheid van de accu gegarandeerd wordt (afb. 42.B).

15.3 TREKSET

Om een kleine aanhangwagen te trekken (afb. 42.C)

15.4 AFDEKZEIL

Beschermt de machine van stof als deze niet gebruikt wordt (afb. 42.D)

15.5 KIT ACHTERSTE AFLAATBEVEILIGING

Kan in plaats van de opvangzak gebruikt worden als het gras niet opgevangen wordt (afb. 42.E).
(enkel voor modellen met aflat achteraan)

15.6 SNEEUWKETTINGEN 18"

Verbeteren de wegvastheid van de achterste wielen op besneeuwde wegen en staan het gebruik van sneeuwuimende werktuigen toe (afb. 42.F).

15.7 MODDERWIELEN / SNEEUWWIELEN 18"

Deze verbeteren de performances van de aandrijving op sneeuw en modder.

15.8 AANHANGER

Voor het transport van werktuigen of andere voorwerpen, binnen de limieten van de toegestane ladingen (afb. 42.H).

15.9 VERSPREIDER

Om zout of meststoffen te verspreiden (afb. 42.I).

15.10 ROL VOOR GRAS

Om het terrein aan te duwen na het zaaien of platdrukken van het gras (afb. 42.J).

15.11 SNEEUWUIMER MET SNEEUWSCHUIF

Voor het wegschuiven van de sneeuw en het zijdelings ophopen ervan (afb. 42.K).

15.12 OPVANGER VOOR BLADEREN EN GRAS

Voor het opvangen van bladeren en gras op grasvelden (afb. 42.L).



SPIS TREŚCI


1. INFORMACJE OGÓLNE	2	6.3 Użytkowanie maszyny na terenach położonych na zboczach	13
2. ZASADY BEZPIECZEŃSTWA	2	6.4 Uruchomienie.....	14
3. ZAPOZNANIE SIĘ Z MASZYNĄ.....	5	6.5 Praca.....	14
3.1 Opis maszyny i przeznaczenie	5	6.6 Zatrzymanie	17
3.2 Oznakowanie bezpieczeństwa	6	6.7 Wskazówki po zakończeniu użytkowania	17
3.3 Etykieta znamionowa	6	7. KONSERWACJA ZWYCZAJNA.....	17
3.4 Podstawowe części	6	7.1 Informacje ogólne	17
4. MONTAŻ	7	7.2 Uzupełnianie paliwa/ opróżnianie zbiornika paliwa.....	17
4.1 Elementy montażowe	7	7.3 Kontrola, uzupełnianie, opróżnianie oleju silnikowego	18
4.2 Montaż kierownicy	8	7.4 kółka podporowe.....	18
4.3 Montaż fotela kierowcy.....	8	7.5 Czyszczenie	19
4.4 Montaż i podłączenie akumulatora.....	8	7.6 Akumulator.....	20
4.5 Montaż przedniego zderzaka	8	7.7 Nakrętki i śruby mocujące	20
4.6 Montaż deflektora wyrzutu bocznego (tylko w modelach z wyrzutem bocznym)	8	8. KONSERWACJA NADZWYCZAJNA	20
4.7 Montaż wzmocnień bocznych zespołu narzędzi tnących (tylko w modelach z wyrzutem bocznym, o ile dotyczy).....	9	8.1 Zalecenia w zakresie bezpieczeństwa	20
4.8 Montaż i uzupełnienie płyty tylnej (tylko w modelach z pojemnikiem na trawę z tyłu)	9	8.2 Zespół urządzeń tnących / agregat tnący	20
5. ELEMENTY STEROWANIA	9	8.3 Wymiana kół przednich / tylnych	21
5.1 Stacyjka z kluczem.....	9	8.4 Karta elektroniczna	22
5.2 Sterowanie regulacją obrotów silnika	9	8.5 Wymiana bezpiecznika	22
5.3 Dźwignia hamulca postojowego	10	8.6 Wymiana żarówek.....	22
5.4 Sprzęgło / pedał hamulca (przekładnia mechaniczna)	10	8.7 Oś tylna	22
5.5 Dźwignia skrzyni biegów (przekładnia mechaniczna)	10	9. MAGAZYNOWANIE	22
5.6 Pedał hamulca (przekładnia hydrostatyczna)	10	10. PRZEMIESZCZANIE I TRANSPORT.....	23
5.7 Pedał napędu (przekładnia hydrostatyczna).....	10	11. SERWIS I NAPRAWA	23
5.8 Dźwignia wyłączenia napędu hydrostatycznego (przekładnia hydrostatyczna).....	11	12. ZAKRES GWARANCJI	23
5.9 Przycisk włączania i wyłączenia urządzeń tnących	11	13. TABELA CZYNNOŚCI KONSERWACYJNYCH	24
5.10 Przycisk umożliwiający koszenie na biegu wstecznym	11	14. IDENTYFIKACJA USTEREK	25
5.11 Dźwignia regulująca wysokość koszenia	11	15. AKCESORIA.....	29
5.12 Lampka kontrolna i sygnalizator akustyczny (tylko w modelach z pojemnikiem na trawę z tyłu).....	11	15.1 Zestaw mulczujący	29
5.13 Dźwignia podnoszenia pojemnika na trawę (jeżeli występuje, tylko w modelach z pojemnikiem z tyłu).....	11	15.2 Ładowarka akumulatora	29
6. UŻYTKOWANIE MASZYNY	11	15.3 Zestaw do holowania	29
6.1 Czynności wstępne	12	15.4 Pokrowiec	29
6.2 Kontrole bezpieczeństwa	12	15.5 Zestaw osłony tylnego wyrzutu trawy .	29
		15.6 Łańcuchy przeciwniegowe 18"	29
		15.7 Kola błotne/śnieżne 18"	29
		15.8 Przyczepa	29
		15.9 Rozrzutnik	29
		15.10 Walec do trawy	29
		15.11 Pług śnieżny	29
		15.12 Zbieracz do liści i trawy	29

1. INFORMACJE OGÓLNE

1.1 JAK POSŁUGIWAĆ SIĘ INSTRUKCJĄ OBSŁUGI

W tekście instrukcji, niektóre paragrafy zawierające szczególnie ważne informacje dotyczące bezpieczeństwa lub funkcjonowania maszyny, są wyszczególnione na różne sposoby, według następujących zasad:

UWAGA lub **WAŻNE** Dostarcza dokładniejszego omówienia lub dodatkowych elementów do podanych poprzednio wskazówek w celu uniknięcia uszkodzenia maszyny lub spowodowania strat.

Symbol  wskazuje na zagrożenie. Niezastosowanie się do tego ostrzeżenia może spowodować obrażenia ciała użytkownika lub osób trzecich i/lub spowodować szkody materialne.

Paragrafy oznaczone kwadracikiem z krawędzią z szarych kropek wskazują na opcjonalne funkcje nie występujące we wszystkich modelach opisanych w niniejszej instrukcji. Należy sprawdzić, czy dana opcja obecna jest w zakupionym modelu.

Wszystkie określenia "przedni", "tylny", "prawy" i "lewy" rozumie się w odniesieniu do pozycji roboczej operatora obsługującego maszynę.

1.2 ODNOŚNIKI

1.2.1 Rysunki


Rysunki w niniejszej instrukcji zostały kolejno ponumerowane: 1, 2, 3, itd. Elementy przedstawione na rysunkach zostały oznaczone literami A, B, C, itd. Oznaczenie elementu C na rysunku 2 to: "Patrz rys. 2.C" lub po prostu "(Rys. 2.C)". Ilustracje mają charakter poglądowy. Części składowe Państwa maszyny mogą nieco różnić się od elementów przedstawionych na rysunkach.

1.2.2 Tytuły

Podręcznik podzielony jest na rozdziały i paragrafy. Tytuł paragrafu "2.1 Instrukcja" to podtytuł "2. Zasady bezpieczeństwa". Odniesienia do tytułów lub paragrafów są oznaczone skrótami rozdz. lub par. i odpowiedni numer. Przykład: "rozdz. 2" lub "par. 2.1"

2. ZASADY BEZPIECZEŃSTWA

2.1 INSTRUKTAŻ

 **Należy dokładnie zapoznać się z systemem sterowania i sposobem użytkowania maszyny. Opanować sposób natychmiastowego zatrzymania silnika. Nieprzebrnięcie ostrzeżeń i instrukcji może spowodować pożary i/lub ciężkie zranienia.**

- W żadnym razie nie należy pozwolić, aby urządzenie było użytkowane przez dzieci i osoby nieposiadające wystarczającej wiedzy na temat instrukcji obsługi. Miejscowe przepisy prawne mogą określić najniższą granicę wieku dla użytkowników.
- Nigdy nie należy użytkować urządzenia jeśli użytkownik jest w stanie przemęczenia, złego samopoczucia lub po zażyciu leków oraz pod wpływem narkotyków, alkoholu lub innych substancji, które mogą zaburzyć jego refleks, czy uwagę.
- Nie należy przewozić na niej dzieci lub innych pasażerów.
- Należy pamiętać, że operator lub użytkownik jest odpowiedzialny za wypadki i nieoczekiwane wydarzenia, które mogą zaistnieć wobec innych osób lub ich własności. Ocena ryzyka związanego z cechami terenu przeznaczonego do pracy, a także wybór środków ostrożności gwarantujących bezpieczeństwo działania zarówno sobie, jak i osobom postronnym wchodzi w zakres obowiązków osób używających urządzenie i zwłaszcza, jeśli chodzi o pracę na zboczach, terenach nieregularnych, śliskich lub niestabilnych.
- W przypadku odstąpienia lub wypożyczenia maszyny osobom trzecim, upewnić się, aby użytkownik zapoznał się z instrukcjami użytkowania, zawartymi w niniejszej instrukcji obsługi.

2.2 CZYNNOŚCI WSTĘPNE

Środki ochrony indywidualnej (ŚOI)

- Nosić odpowiednią odzież, wytrzymałe obuwie robocze z podeszwą antypoślizgową i długie spodnie. Nie uruchamiać urządzenia bez obuwia lub w sandałach. Stosować środki ochrony słuchu..
- Nie zakładać szali, koszul, naszyjników, bransoletek i innych akcesoriów wiszących lub wyposażonych w sznurki, które mogłyby zaplątać się w maszynę lub w inne przedmioty i materiały znajdujące się w miejscu pracy.
- Związać odpowiednio długie włosy.

Obszar roboczy / Maszyna

- Sprawdzić dokładnie całą przestrzeń do pracy i usunąć to wszystko, co mogłoby zostać wyrzucone przez maszynę lub spowodować uszkodzenie urządzenia tnącego/części obracające się (kamienie, gałęzie, druty stalowe, kości, itp.).

Silnik spalinowy: paliwo

⚠ ZAGROŻENIE!! Paliwo jest substancją łatwopalną.

- Przechowywać paliwo w homologowanych zbiornikach na paliwo, w miejscach bezpiecznych, z dala od źródeł ciepła czy ognia.
- Pozostawić obszar składowania benzyny wolny od ścinków trawy, liści i nadmiaru smaru.
- Nie pozostawiać zbiorników w zasięgu dostępu dzieci.
- Nie palić podczas tankowania lub uzupełniania paliwa oraz podczas obchodzenia się z paliwem.
- Tankować przy użyciu lejka, tylko na zewnątrz.
- Unikać wdychania oparów paliwa.
- Nie dolewać paliwa, ani nie zdejmować korka ze zbiornika, gdy silnik jest w ruchu lub, kiedy jest nagrzany.
- Otworzyć powoli korek zbiornika pozwalając na stopniowe rozładowanie wewnętrznego ciśnienia.
- Nie należy zbliżyć źródła ognia do otworu zbiornika, by sprawdzić jego zawartość.
- W razie przelania benzyny, nie należy uruchamiać silnika, lecz przestawić maszynę z miejsca rozlania się paliwa w celu uniknięcia możliwości stworzenia sytuacji sprzyjających wybuchom pożaru dopóki paliwo się nie ulotni i opary benzyny nie rozprószą się.
- Natychmiast wyczyścić wszystkie resztki benzyny rozlanej na maszynę lub na ziemię.
- Zawsze nałożyć i zakręcić dobrze korki zbiornika i pojemnika benzyny.
- Nie uruchamiać maszyny w miejscu, gdzie dokonano wlewania paliwa; uruchomienie silnika musi być dokonywane w odległości przynajmniej 3 metrów od miejsca, w którym wlewano paliwo.
- Nie dopuścić do kontaktu paliwa z odzieżą i, jeśli to nastąpi, zmienić odzież przed uruchomieniem silnika.

2.3 PODCZAS UŻYTKOWANIA

Obszar roboczy

- Nie używać silnika w zamkniętych pomieszczeniach, w których mogą się nagromadzić niebezpieczne spaliny zawierające tlenek węgla. Czynności


rozruchu muszą być wykonywane na świeżym powietrzu lub w pomieszczeniu o dobrej wentylacji. Pamiętać, że spaliny silnika są trujące.

- Podczas rozruchu maszyny nie kierować tłumika czyli gazu wydechowego w stronę materiałów łatwopalnych..
- Nie używać maszyny na obszarze zagrożonym wybuchem, w obecności łatwopalnych cieczy, gazów lub pyłów. Styki elektryczne lub tarcie mechaniczne mogą generować iskry, które mogą spowodować zapalenie się pyłu lub oparów.
- Należy pracować tylko przy świetle dziennym lub przy dobrym oświetleniu sztucznym oraz przy dobrej widoczności.
- Oddalić z miejsca pracy osoby postronne, dzieci i zwierzęta. Dzieci powinny się znajdować pod opieką drugiej osoby dorosłej.
- Należy unikać pracy na mokrej nawierzchni, w deszczu, w przypadku ryzyka wystąpienia burzy w szczególności z prawdopodobieństwem błyskawic.
- Zwrócić szczególną uwagę na nierówność terenu (grzbiety, wgłębienia), pochyłości, ukryte zagrożenia i ewentualne przeszkody które mogą ograniczać widoczność.
- Zachować szczególną ostrożność w pobliżu stromych zboczy, rowów czy wałów ochronnych. Maszyna może się przewrócić, jeżeli jedno koło wyjdzie poza krawędź lub nastąpi osunięcie się krawędzi.
- Należy zachować szczególną ostrożność na terenach pochyłych, gdzie istnieje ryzyko przewrócenia lub utraty kontroli nad maszyną. Podstawowe przyczyny utraty kontroli są następujące:
 - niewystarczająca przyczepność kół;
 - nadmierna prędkość;
 - nieodpowiednie hamowanie;
 - maszyna nieodpowiednia do danego typu pracy;
 - brak znajomości zagrożeń przy szczególnych warunkach terenu;
 - nieprawidłowe użytkowanie jako pojazd holujący.

Sposób postępowania

- Podczas jazdy i pracy, należy być skoncentrowanym i nie rozpraszać uwagi
- Zachować ostrożność podczas cofania. Przed i w czasie cofania należy oglądać się za siebie, żeby w porę spostrzec ewentualne przeszkody.
- Należy zachować ostrożność podczas ciągnięcia ładunków lub przy użyciu ciężkiego sprzętu:
 - Dla belek zaczepowych stosować wyłącznie przeznaczone do tego punkty połączenia;

- Nie skręcać gwałtownie. Zachować ostrożność podczas jazdy wstecz;
- Stosować przeciwwagę lub obciążenie kół w przypadkach, w których jest to zalecane przez instrukcję.
- Zachować ostrożność podczas użycia pojemników i akcesoriów mogących zakłócić stabilność maszyny, zwłaszcza na zboczach.
- Trzymać zawsze ręce i stopy daleko od narzędzia tnącego, szczególnie podczas uruchamiania, jak i obsługi maszyny.
- Uwaga: element tnący obraca się nadal przez kilka sekund nawet po odłączeniu lub po wyłączeniu silnika.
- Należy zwrócić uwagę na zespół tnący z więcej niż jednym urządzeniem tnącym, ponieważ obracające się urządzenie tnące może wprowadzić w ruch pozostałe.
- Trzymać się zawsze z dala od otworu wyrzutu trawy.
- Nie należy dotykać elementów silnika, ponieważ nagrzewają się one podczas pracy. Istnieje niebezpieczeństwo poparzeń.
- Aby uniknąć ryzyka pożaru, nie należy pozostawiać maszyny w wysokiej trawie przy pracującym silniku.

 W przypadku uszkodzeń lub wypadków przy pracy, należy natychmiast wyłączyć silnik i oddalić maszynę tak, aby nie powodować dalszych szkód; w przypadku wypadków z obrażeniami ciała obsługującego lub osoby trzeciej, natychmiast aktywować procedurę pierwszej pomocy, najbardziej właściwą do zaistniałej sytuacji i zwrócić się do Placówki zdrowia w celu poddania się niezbędnej kuracji. Dokładnie usunąć wszelkie pozostałości, które mogłyby spowodować szkody lub obrażenia wobec osób lub zwierząt, gdyby pozostały niezauważone.

Ograniczenia w użytkowaniu

- Nigdy nie należy używać maszyny z uszkodzonymi, brakującymi lub niewłaściwie zamontowanymi zabezpieczeniami, (pojemnik na trawę, ochrona wyrzutu bocznego, ochrona wyrzutu tylnego).
- Nie używać maszyny, gdy akcesoria/narzędzia nie są zainstalowane w odpowiednich miejscach.
- Nie wyłączać, odłączać, usuwać lub modyfikować istniejących systemów bezpieczeństwa/mikro-przełączników.
- Nie przeciążać maszyny i nie używać jej do wykonania ciężkich prac; użycie odpowiedniego urządzenia obniża ryzyko i polepsza jakość pracy.
- Niniejsza maszyna nie posiada homologacji do użytkowania na drogach publicznych. Użytkowanie maszyny (zgodnie z Kodeksem


Drogowym) powinno się odbywać wyłącznie w granicach terenów prywatnych, gdzie obowiązuje zakaz ruchu kołowego.

2.4 KONSERWACJA, PRZECHOWYWANIE

Regularna konserwacja i właściwe przechowywanie maszyny pozwalają zapewnić bezpieczeństwo użytkownika i wysoką wydajność.

Konserwacja

- Nigdy nie używać maszyny, gdy jej części składowe są zużyte lub uszkodzone. Zużyte lub uszkodzone części muszą być wymienione, nie mogą być nigdy naprawiane.
- W celu ograniczenia ryzyka pożaru, regularnie sprawdzać, czy nie występują wycieki oleju i/lub paliwa.
- Podczas czynności regulacyjnych maszyny, zwracać uwagę, aby zapobiec uwięzieniu palców pomiędzy urządzeniem tnącym w ruchu i częściami stałymi maszyny.

 Poziom hałas i drgań podany w niniejszych instrukcjach przedstawia maksymalne wartości tych parametrów dopuszczalne dla użytkownika maszyny. Stosowanie źle wyważonego narzędzia tnącego, zbyt wysoka prędkość ruchu, nieprawidłowe wykonywanie konserwacji lub jej brak wpływają w istotny sposób na zwiększenie emisji hałasu i poziomu drgań. W związku z powyższym jest konieczne powzięcie środków zapobiegawczych mających na celu usunięcie ewentualnych skutków zbyt wysokiego hałasu i nadmiernych drgań; dokonać konserwacji maszyny, stosować ochraniacze słuchu oraz dokonywać przerw podczas pracy.

Magazynowanie

- Nie przechowywać maszyny z benzyną w zbiorniku, w pomieszczeniu, gdzie opary paliwa mogłyby przedostać się do płomienia, iskry lub źródła wysokiej temperatury.
- W celu zmniejszenia zagrożenia pożarowego, nie należy pozostawiać pojemników z odpadami wewnątrz pomieszczenia.

2.5 OCHRONA ŚRODOWISKA

Ochrona środowiska jest ważnym i priorytetowym czynnikiem podczas użycia maszyny, dla dobra społeczeństwa i środowiska, w którym żyjemy.

- Unikać sytuacji, w której staje się ona elementem zakłócającym spokój otoczenia. Używać maszynę tylko w stosownych godzinach (nigdy wcześniej rano albo w nocy, gdy hałas mógłby przeszkadzać innym osobom).

- Przestrzegać skrupulatnie lokalnych przepisów dotyczących utylizacji opakowań, olejów, paliwa, filtrów, zniszczonych części, czy jakichkolwiek innych elementów zanieczyszczających środowisko; odpady te nie mogą być wyrzucane do śmieci, ale muszą być rozdzielone i składowane w odpowiednich punktach selektywnego gromadzenia odpadów, które zajmują się recyklingiem tych materiałów.
- Należy skrupulatnie przestrzegać lokalnych przepisów dotyczących utylizacji odpadów.
- Po ostatecznym zaniechaniu używania maszyny, nie porzucać jej w środowisku, lecz zwrócić się do punktu selektywnego gromadzenia odpadów, zgodnie z obowiązującymi lokalnymi przepisami.

3. ZAPOZNANIE SIĘ Z MASZYNĄ

3.1 OPIS MASZYNY I PRZEZNACZENIE

Maszyna jest kosiarką do trawy prowadzoną przez operatora siedzącego.

Maszyna wyposażona jest w silnik, który uruchamia urządzenie tnące, zabezpieczony przez obudowę oraz zespół napędowy odpowiedzialny za ruch maszyny.

Maszyna jest wyposażona w napęd na koła tylne. Tylne oś może być wyposażona w:

- przekładnię mechaniczną z 5-biegową skrzynią biegów do przodu i jednym biegiem do tyłu.
- przekładnię hydrostatyczną ze skrzynią biegów do tyłu i do przodu nieskończenie zmienną ("Hydro").

Operator prowadzi maszynę i uruchamia główne przyciski sterujące, siedząc na miejscu kierowcy.

Elementy zabezpieczające zainstalowane w urządzeniu zapewniają zatrzymanie silnika oraz urządzenie tnące w ciągu kilku sekund (par. 6.2.2).

3.1.1 Użytkowanie zgodne z przeznaczeniem

Niniejsza maszyna została zaprojektowana i skonstruowana w celu koszenia trawy.

Maszyna przeznaczona jest do:

- MP 84 / MP 98 Series przeznaczona jest do:
 1. koszenia trawy i zbierania jej do pojemnika na trawę;
 2. koszenia trawy i wyrzucania jej na ziemię przez tylną część urządzenia;

3. koszenia trawy, rozdrabniania jej i rozpraszania na terenie (efekt mulczowania);
- SD 98 / 108 Series przeznaczona jest do:
4. cięcia trawy i wyrzucania jej stroną wylotową
5. koszenia trawy, rozdrabniania jej i rozpraszania na terenie (efekt mulczowania);

Stosowanie specjalnych akcesoriów dostarczanych przez producenta wraz z wyposażeniem standardowym lub nabywanych oddzielnie umożliwia wykonywanie pracy różnymi metodami, które są opisane w niniejszych instrukcjach lub w instrukcjach towarzyszących poszczególnym akcesoriom. Możliwość stosowania dodatkowych akcesoriów (jeśli jest to przewidziane przez producenta) może wzbogacić zakres przewidzianego zastosowania maszyny o inne funkcje wskazane w instrukcjach dołączonych do akcesoriów.

3.1.2 Niewłaściwe użytkowanie

- Jakikolwiek inne zastosowanie odbiegające od powyżej opisanego, może okazać się niebezpieczne i powodować szkody wobec osób i/lub mienia. Niewłaściwe użycie maszyny stanowią (przykładowo podane czynności, ale nie tylko):
 - przewożenie na maszynie lub na jej przyczepie osób, dzieci i zwierząt; może spowodować to ich upadek i poważne obrażenia lub wpłynąć negatywnie na bezpieczeństwo jazdy;
 - holowanie lub popychanie fadunków bez użycia specjalnych akcesoriów przeznaczonych do holowania;
 - wykorzystywanie maszyny do pokonywanie terenów niestabilnych, śliskich, zamrzniętych, pokrytych kamieniami lub niespoistych, przemokłych lub bagnistych, które nie pozwalają na ocenę stałości terenu;
 - włączanie agregatu tnącego na odcinkach pozbawionych trawy;
 - wykorzystywanie maszyny do zbierania liści lub odpadów.

WAŻNE *Niewłaściwe użytkowanie maszyny prowadzi do utraty gwarancji i zwalnia producenta od wszelkiej odpowiedzialności, obciążając użytkownika wszelkimi zobowiązaniami wynikającymi ze szkód lub obrażeń ciała własnych lub wobec osób trzecich.*

3.1.3 Typologia użytkowników

Niniejsza maszyna jest przeznaczona do użytku przez konsumentów, czyli nieprofesjonalnych operatorów. Niniejsza maszyna jest przeznaczona "do użytku hobbystycznego".

WAŻNE Niniejsza maszyna powinna być używana przez jednego operatora.

3.2 OZNAKOWANIE BEZPIECZEŃSTWA

Na urządzeniu pojawiają się różne symbole (rys. 2). Ich zadaniem jest przypomnienie użytkownikowi o konieczności zachowania ostrożności i uwagi podczas korzystania z maszyny. Znaczenie symboli:



Ostrzeżenie: Prosimy przeczytać niniejsze instrukcje przed użytkowaniem maszyny.



Ostrzeżenie: Wyjąć klucz zapłonu i przeczytać instrukcję przed wykonaniem jakiegokolwiek czynności w zakresie konserwacji lub naprawy.



Zagrożenie! Wyrzucanie przedmiotów: Nie pracować bez uprzedniego zamontowania osłony tylnego wyrzutu trawy lub pojemnika na trawę. (tylko dla modeli z tylnym pojemnikiem na trawę)



Zagrożenie! Wyrzucanie przedmiotów: Nie pracować bez uprzedniego zamontowania deflektora bocznego wyrzutu trawy. (tylko dla modeli z wyrzutem bocznym)



Zagrożenie! Wyrzucanie przedmiotów: Oddalić osoby postronne z miejsca pracy.



Zagrożenie! Wywrócenie się maszyny: Nie stosować maszyny na zboczach o kącie nachylenia przekraczającym 10°.



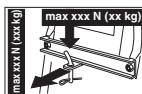
Zagrożenie! Niebezpieczeństwo okaleczenia: Upewnić się, że dzieci znajdują się w bezpiecznej odległości od maszyny, gdy silnik jest włączony.



Ryzyko skaleczeń. Urządzenia tnące w ruchu. Nie należy wkładać rąk lub stóp do wnętrza komory agregatów tnących.



Ostrzeżenie! Trzymać się z dala od gorących powierzchni.



W przypadku korzystania z zestawu do holowania, nie należy przekraczać wskazanych na tabliczce limitów obciążenia i należy przestrzegać zasad bezpieczeństwa.

WAŻNE Uszkodzone lub nieczytelne etykiety należy wymienić. Zwrócić się o nowe etykiety do autoryzowanego serwisu.

3.3 ETYKIETA ZNAMIONOWA

Etykieta znamionowa zawiera następujące dane (rys. 1):

1. Poziom mocy akustycznej
2. Znak zgodności CE
3. Rok produkcji
4. Moc i obroty silnika
5. Model maszyny
6. Typ maszyny
7. Numer fabryczny
8. Masa w kg
9. Nazwa i adres producenta
10. Rodzaj napędu
11. Kod wyrobu

Zapisać dane identyfikacyjne maszyny w odpowiednich polach na etykiecie zamieszczonej z tyłu okładki.

WAŻNE Używać danych identyfikacyjnych zamieszczonych na etykiecie w przypadku kontaktowania się z autoryzowanym serwisem.

WAŻNE Przykładowa Deklaracja Zgodności znajduje się na ostatnich stronach instrukcji.

3.4 PODSTAWOWE CZĘŚCI

Urządzenie składa się z następujących elementów, które spełniają następujące funkcje (rys. 1):

- A. Agregatu tnącego:** zespół składa się z obudowy zabezpieczającej obracające się elementy, oraz z urządzeń tnących. **Urządzeń tnących:** elementy służące do koszenia trawy; skrzydełka znajdujące się na ich końcach kierują ściętą trawę w stronę tunelu wyrzutu.
- B. Deflektora bocznego wyrzutu trawy:** jest zabezpieczeniem, które zapobiega wyrzucaniu na dużą odległość przedmiotów ściętych przez urządzenia tnące (tylko w modelach z wyrzutem bocznym)
- C. Tunelu wyrzutu:** element łączący zespół tnący z pojemnikiem na trawę

(tylko w modelach z pojemnikiem na trawę z tyłu maszyny).

- D. Pojemnika na trawę:** poza zbieraniem ściętej trawy jest także elementem zabezpieczającym, gdyż zatrzymuje ewentualnie ścięte urządzeniem tnącym tnącym przedmioty, nie pozwalając na ich odrzucanie z dala od maszyny (tylko w modelach z pojemnikiem na trawę z tyłu maszyny).
- E. Ostrona tylnego wyrzutu trawy (dostępna na zamówienie):** zakładana zamiast pojemnika na trawę, ma za zadanie zatrzymanie ewentualnych ściętych urządzeniami tnącymi tnącymi przedmiotów, nie pozwalając na ich odrzucanie z dala od maszyny (tylko w modelach z pojemnikiem na trawę z tyłu maszyny).
- F. Fotel kierowcy:** miejsce robocze operatora, które jest wyposażone w czujnik odczytujący obecność operatora; czujnik powoduje ewentualną interwencję urządzeń zabezpieczających.
- G. Akumulator:** dostarcza niezbędną do rozruchu silnika energii; jego charakterystyka i zasady użytkowania opisane są w oddzielnej instrukcji.
- H. Silnik:** zapewnia ruch urządzeń tnących i trakcję kół; jego charakterystyka i zasady użytkowania opisane są w oddzielnej instrukcji.
- I. Zderzak przedni:** zapewnia ochronę w przednich części urządzenia.
- J. Kierownica:** służy do kierowania przednimi kołami.

4. MONTAŻ

⚠ Zasady bezpieczeństwa, których należy przestrzegać podczas korzystania z maszyny opisane są rozdz. 2. Postępować zgodnie z poniższymi instrukcjami, aby uniknąć poważnych zagrożeń i niebezpieczeństw podczas pracy maszyny.

W celu ułatwienia magazynowania i transportu, niektóre części składowe maszyny nie są montowane bezpośrednio w fabryce, ale muszą być skompletowane po uprzednim rozpakowaniu, zgodnie z poniżej podaną instrukcją.

⚠ Rozpakowanie lub zakończenie montażu należy wykonywać na płaskiej i stabilnej powierzchni, w miejscu umożliwiającym przemieszczanie maszyny i opakowań, używając zawsze odpowiednich narzędzi. Nie używać maszyny przed zakończeniem działań opisanych w sekcji "MONTAŻ".

4.1 ELEMENTY MONTAŻOWE

W opakowaniu zawarte są elementy montażowe wyszczególnione w poniższej tabeli:

	Opis
1	Kierownica
2	Pokrywa deski rozdzielczej i elementów montażowych kierownicy
3	Fotel kierowcy
4	Akumulator
5	Zderzak przedni
6	Koła podporowe
7	Torba ze śrubami montażowymi i instrukcjami (tylko w modelach z pojemnikiem na trawę z tyłu maszyny)
8	W dolnej części tylnej płyty, podpory pojemnika na trawę i akcesoria uzupełniające i montażowe (tylko w modelach z pojemnikiem na trawę z tyłu maszyny)
9	Deflektor wyrzutu bocznego (tylko w modelach z wyrzutem bocznym)
10	Wzmocnienia boczne zespołu narzędzi tnących (tylko w modelach z wyrzutem bocznym, o ile dotyczy).
11	Koperta z: - instrukcjami obsługi i dokumentacją - śrubami montażowymi fotela - elementami montażowymi deflektora wyrzutu bocznego) (tylko w modelach z wyrzutem bocznym) - zestawem śrub do podłączenia przewodów akumulatora, - 2 kluczami zapłonowymi, - 1 zapasowym bezpiecznikiem 10 A.

4.1.1 Rozpakowanie

1. Otworzyć opakowanie zachowując ostrożność, by nie zgubić znajdujących się w nim elementów.
2. Zapoznać się z dokumentacją znajdującą się w opakowaniu, np. z niniejszymi instrukcjami.
3. Wyjąć wszystkie luźne elementy z kartonu.
4. Rozpakować urządzenie, zachowując następujące środki ostrożności:
 - doprowadzić do maksymalnej wysokości urządzenia tnące (par. 5.10), aby uniknąć uszkodzenia go w momencie opuszczania urządzenia z palety podstawowej;
 - Opuścić maszynę z palety podstawowej.

.....
Dla modeli z napędem hydrostatycznym,
.....
przesunąć tylną dźwignię zwalnającą biegi
.....
do pozycji odblokowanej (par. 5.13).
.....

4.2 MONTAŻ KIEROWNICY

1. Ustawić maszynę na płaskiej powierzchni i wyosiować przednie koła.
2. Zamontować piastę (fig. 3.A) na wale (rys. 3.B), uważając, by kołek (rys. 3.C) był prawidłowo włożony w gniazdo piasty.
3. Założyć pokrywę tablicy rozdzielczej (rys. 3.D) wprowadzając zatrzaskowo siedem zaczepek w odpowiednie gniazda.
4. Zamontować kierownicę (rys. 3.E) na piaście (rys. 3.A) w taki sposób, aby ramiona kierownicy były zwrócone w kierunku fotela kierowcy.
- 5a. **Tylko dla kierownicy typu "I"** - wprowadzić rozpórkę (rys. 3.F) i zabezpieczyć kierownicę za pomocą śrub (rys. 3.G) dostarczonych w zestawie, w podanej kolejności.
- 5b. **Tylko dla kierownicy typu "II"** - Zabezpieczyć kierownicę za pomocą śrub (rys. 3.F, 3.G) dostarczonych w zestawie, w podanej kolejności.
6. Nałożyć osłonę kierownicy (rys. 3.H) wprowadzając ją w sposób zatrzaskowy do odpowiedniego gniazda.

4.3 MONTAŻ FOTEŁA KIEROWCY

Zamontować fotel (rys. 4.A) na płycie (rys. 4.B) za pomocą śrub (rys. 4.C).

4.4 MONTAŻ I PODŁĄCZENIE AKUMULATORA

Akumulator (rys. 5.A) jest umieszczony pod siedzeniem i jest zamocowany przy użyciu sprężyny (rys. 5.B).

1. Połączyć najpierw przewód czerwony (rys. 5.C) z biegunem dodatnim (+) i następnie przewód czarny (rys. 5.D) z biegunem ujemnym (-), wykorzystując śruby dostarczone w dostawie, zgodnie z zaleceniami.
2. Powlec smarem silikonowym zaciski i dbać o prawidłowe ułożenie kapturka zabezpieczającego czerwony przewód (rys. 5.E).

WAŻNE *Dokonać zawsze pełnego ładowania akumulatora, postępując zgodnie ze wskazówkami zawartymi w instrukcji akumulatora.*

WAŻNE *W celu uniknięcia zadziałania zabezpieczenia karty elektronicznej nie należy, w żadnym wypadku, uruchamiać silnika bez uprzedniego kompletnego naładowania akumulatora!*

4.5 MONTAŻ PRZEDNIEGO ZDERZAKA

- 1a. **Tylko dla zderzaków typu "I"**:
Zamontować przedni zderzak (rys. 6.A.) na dolnej części ramy (rys. 6.B.) za pomocą czterech śrub (rys. 6.C.).
- 1b. **Tylko dla zderzaków typu "II"**:
 1. Zamontować dwa wsporniki (rys. 6.A) i (rys. 6.B) na dolnej części ramy (rys. 6.C), przestrzegając kierunku dokręcania przedstawionego na rysunku: R = w prawo; L = w lewo
 2. dokręcić śruby do oporu (rys. 6.D).
 3. Przymocować zderzak przedni (rys. 6.E) do wsporników (rys. 6.A) i (rys. 6.B) za pomocą śrub (rys. 6.F) i nakrętek. (rys. 6.G).

4.6 MONTAŻ DEFLEKTORA WYRZUTU BOCZNEGO (TYLKO W MODELACH Z WYRZUTEM BOCZNYM)

1. Od wewnętrznej strony deflektora wyrzutu (rys. 7a), zamontować sprężynę (rys. 7.B), wkładając jej końcówkę (rys. 7.B.1) do otworu i obracając ją w taki sposób, aby zarówno sprężyna (rys. 7.B) jak i końcówka (rys. 7.B.2) były prawidłowo umieszczone w odpowiednich gniazdach.
2. Umieścić deflektor boczny wyrzutu trawy (rys. 7.A) w pobliżu wsporników (rys. 7.C) agregatu tnącego, i posługując się śrubokrętem, obrócić drugą końcówkę (rys. 7.B.2) sprężyny (rys. 7.B) tak, aby wysunęła się na zewnątrz deflektora boczny wyrzutu trawy.
3. Włożyć sworzeń (rys. 7.D) w otwory wsporników (rys. 7.C) i deflektora boczny wyrzutu trawy, przeprowadzając go wewnątrz zwojów sprężyny (rys. 7.B) tak, aby końcówka z otworem całkowicie wysunęła się ze wspornika położonego w kierunku wewnętrznym.
4. Włożyć zawleczkę (rys. 7.E) do otworu (rys. D.1) sworzni (rys. 7.D) i obrócić sworzeń na tyle, aby umożliwić zagięcie dwóch końców (rys. 7.E.1) zawlecзки (przy pomocy szczypiec), co zablokuje sworzeń i uniemożliwi jego przypadkowe wysunięcie (rys. 7.D).

⚠ **Upewnić się, czy sprężyna pracuje prawidłowo utrzymując stabilnie deflektor boczny wyrzutu trawy w dolnym położeniu oraz sprawdzić, czy sworzeń jest dobrze włożony i czy nie grozi mu przypadkowe wysunięcie.**

WAŻNE W modelach z możliwością bocznego wyrzutu: upewnić się, że osłona bocznego wyrzutu (rys. 13.A) jest opuszczona i zablokowana dźwignią bezpieczeństwa (rys. 13.B).

WAŻNE Przed zdemontowaniem lub konserwacją deflektora należy pamiętać o naciśnięciu dźwigni bezpieczeństwa (rys. 14.B) i podniesieniu osłony bocznego wyrzutu (rys. 14.A), aby umożliwić demontaż deflektora.

UWAGA Aby zdemontować deflektor, należy wykonać czynności montażu w odwrotnej kolejności.

4.7 MONTAŻ WZMOCNIENIŃ BOCZNYCH ZESPOŁU NARZĘDZI TNĄCYCH (TYLKO W MODELACH Z WYRZUTEM BOCZNYM, O ILE DOTYCZY).

Dokończyć montaż wszystkich urządzeń tnących, montując wzmocnienia boczne na krawędzi zespołu urządzeń tnących za pomocą odpowiednich śrub (rys. 8)

4.8 MONTAŻ I UZUPEŁNIENIE PŁYTY TYLNEJ (TYLKO W MODELACH Z POJEMNIKIEM NA TRAWĘ Z TYŁU)

1. Zamontować dwa dolne wsporniki (rys. 9.A) i (rys. 9.B), przestrzegając kierunku dokręcania, tak jak pokazano to na rysunku, po czym przymocować je za pomocą śrub (rys. 9.C) i nakrętek (rys. 9.D), dokręcając je do oporu.
2. Wyjąć dwie śruby (rys. 9.H), które będą użyte w późniejszym czasie.
3. Zamontować dolną część (rys. 9.E) tylnej płyty i przymocować ją do dolnych wsporników za pomocą śrub (rys. 9.F) i nakrętek (rys. 9.G), nie dokręcać ich do oporu.
4. Dokończyć przymocowywanie dolnej części (rys. 9.E) płyty tylnej, dokręcając ją za pomocą dwóch, wcześniej usuniętych śrub środkowych (rys. 9.H) i czterech śrub górnych (rys. 9.I).
5. Dokręcić dwie dolne nakrętki (rys. 9.G).
6. Wsunąć dźwignię (rys. 9.J) sygnalizatora napełnionego pojemnika na trawę do gniazda (rys. 9.K) i popchnąć ją w dół, aż zaskoczy.
7. Zamontować dwa wsporniki pojemnika na trawę (rys. 9.L) i (rys. 9.M), przestrzegając kierunku dokręcania, tak jak wskazano to na rysunku, po czym przymocować je śrubami (rys. 9.N) i podkładkami elastycznymi (rys. 9.O), dokręcając je do końca.

5. ELEMENTY STEROWANIA

5.1 STACYJKA Z KLUCZEM

Klucz włącza / wyłącza zapłon i światła maszyny (jeśli występują).

Posiada ona cztery pozycje (rys. 10.A):



1. Pozycja zatrzymania. Nastąpi natychmiastowe zatrzymanie maszyny.



2. Pozycja włączenia świateł (jeśli maszyna jest w nie wyposażona). Po uruchomieniu silnika, włączenie świateł nastąpi po obrocie klucza do następującego położenia. Aby je wyłączyć, należy przekręcić kluczyk do pozycji "na biegu".



3. Pozycja "na biegu". Wszystkie usługi są aktywowane.



4. Pozycja uruchomienia. wprowadza rozrusznik i maszyną się uruchamia. Pozostawiając klucz w pozycji uruchomienia, automatycznie wraca on do pozycji "na biegu".

5.2 STEROWANIE REGULACJĄ OBROTÓW SILNIKA

Reguluje liczbę obrotów silnika.

Zależnie od rodzaju silnika zawór sterujący przepustnicy może być dwójakiego typu:

- A. Typ "I" z osobnym przyciskiem sterującym choke (ssanie) (rys. 10.E + rys. 10.E.1)
- B. Typ "II" (rys. 10.E)

Poszczególne położenia oznaczają:



1. Przycisk ssania - Uruchomienie zimnego silnika. Używany przy uruchamianiu zimnego silnika. Pozycja "CHOKE" wzbogaca mieszankę paliwa i powinna być używana tylko w razie konieczności.



1. Maksymalne obroty silnika. Stosuje się zawsze przy uruchamianiu maszyny, podczas pracy i podczas koszenia.



2. Minimalne obroty silnika. Stosuje się, gdy silnik jest wystarczająco ciepły podczas faz postoju.

UWAGA Podczas przemieszczania maszyny wybrać pozycję pośrednią pomiędzy "zółwim" i "zajacem".

5.3 DŹWIGNIA HAMULCA POSTOJOWEGO

Hamulec postojowy uniemożliwia poruszanie się maszyny po jej zaparkowaniu.

Dźwignia włączania ma dwie pozycje (rys. 10.D), które wskazują na:



1. Hamulec wyłączony. Aby zwolnić hamulec postojowy, nacisnąć pedał (rys. 10.I). Dźwignia powróci do położenia zwolnionego hamulca.



2. Hamulec włączony. Aby włączyć hamulec postojowy, nacisnąć pedał (rys. 10.I) i przesunąć dźwignię do pozycji włączonego hamulca; po podniesieniu nogi z pedału zostanie on zablokowany w dolnej pozycji.

5.4 SPRZĘGŁO / PEDAŁ HAMULCA (PRZEKŁADNIA MECHANICZNA)

Pedał ten pełni podwójną funkcję (rys. 10.I):



1. Na pierwszym etapie biegu działa jak sprzęgło, włączając i wyłączając napęd na koła.
2. Na dalszym etapie działa jak hamulec, oddziałując na tylne koła.

WAŻNE Należy zwrócić szczególną uwagę na to, aby etap naciskania na sprzęgło nie trwał zbyt długo, gdyż mogłoby to spowodować przegrzanie, a co za tym idzie, uszkodzenie pasa napędowego.

UWAGA Podczas jazdy wskazane jest nie opierać stopy na pedale.

5.5 DŹWIGNIA SKRZYNI BIEGÓW (PRZEKŁADNIA MECHANICZNA)

Dźwignia ta ma siedem pozycji (rys 10.K.):

1
2
3
4
5

1. Pięć biegów do przodu

N

2. Pozycja neutralna (na luzie) «N»

R

3. Bieg wsteczny «R»

⚠ Wrzucenie biegu wstecznego musi nastąpić po zatrzymaniu silnika.

Aby przejść z jednej prędkości do drugiej, nacisnąć w połowie biegu pedał (rys. 10.I) i przesunąć dźwignię zgodnie z instrukcją na etykiecie.

5.6 PEDAŁ HAMULCA (PRZEKŁADNIA HYDROSTATYCZNA)



Pedał ten uruchamia hamulec tylnych kół (rys. 10.I)

5.7 PEDAŁ NAPĘDU (PRZEKŁADNIA HYDROSTATYCZNA)

Pedał ten służy do przekazania napędu na koła i regulacji szybkości maszyny, zarówno przy biegach do przodu jak i do tyłu (rys. 10.J):



1. Bieg do przodu. W celu włączenia biegu do przodu, należy przycisnąć czubkiem stopy przedni pedał. Zwiększając nacisk na pedał, zwiększa się stopniowo prędkość jazdy maszyny.



2. Bieg wsteczny. Bieg wsteczny jest wciskany poprzez naciśnięcie pedału tylnego piętą.

⚠ Włączenie biegu wstecznego musi nastąpić po zatrzymaniu maszyny.

3. Pozycja neutralna (na luzie). Zwalniając pedał, powraca on automatycznie do położenia neutralnego.

UWAGA Jeśli pedał napędu zostanie wciśnięty zarówno przy włączeniu biegu do przodu, jak i do tyłu przy zaciągniętym hamulcu postojowym (rys. 10.D), silnik zatrzyma się.

5.8 DŹWIGNIA WYŁĄCZANIA NAPĘDU HYDROSTATYCZNEGO (PRZEKŁADNIA HYDROSTATYCZNA)

Dźwignia ta ma dwie pozycje, przedstawione na tabliczce (rys. 10.L) :



1. Napęd włączony: dla wszystkich warunków użytkowania, podczas przemieszczania się i podczas cięcia.



2. Napęd wyłączony: znacząco zmniejsza wysiłek w czasie przemieszczania urządzenia ręcznie, przy wyłączonym silniku.

WAŻNE W celu uniknięcia uszkodzenia zespołu napędowego, tę czynność należy wykonywać tylko przy wyłączonym silniku, z pedałem (rys. 10.J) w pozycji neutralnej (na luzie).

5.9 PRZYCIISK WŁĄCZANIA I WYŁĄCZANIA URZĄDZEŃ TNĄCYCH

Wyłącznik grzybkowy pozwala na włączenie napędu urządzeń tnących za pomocą sprzęgła elektromagnetycznego (rys. 10.B):



1. Urządzenia tnące włączone.
Wyłącznik grzybkowy



2. Urządzenia tnące wyłączone.
Wyłącznik grzybkowy wciśnięty.

- Wyłączając urządzenia tnące, następuje jednoczesne włączenie się hamulca, który powoduje zatrzymanie obrotów urządzeń tnących w ciągu kilku sekund.

UWAGA Jeśli urządzenia tnące zostaną włączone wbrew przewidzianym warunkom bezpieczeństwa pracy, silnik wyłączy się i nie jest możliwe jego ponowne uruchomienie (patrz rozdz. 6.2.2)

5.10 PRZYCIISK UMOŻLIWIAJĄCY KOSZENIE NA BIEGU WSTECZNYM



Przytrzymując wciśnięty przycisk (rys. 10.F) możliwa jest jazda do tyłu z włączonymi urządzeniami tnącymi, bez konieczności zaatrymania silnika.

5.11 DŹWIGNIA REGULUJĄCA WYSOKOŚĆ KOSZENIA

Za pomocą tej dźwigni wykonuje się podnoszenie i opuszczanie urządzeń tnących, które mogą być umieszczone na różnych wysokościach skrawających (rys. 10.G).



Na specjalnej tabliczce wskazanych jest siedem pozycji, od "1" do "7", a każda z tych pozycji odnosi się do odpowiedniej wysokości koszenia w granicach od 3 do 8 cm.



W celu przejścia od jednego położenia do drugiego, należy przesunąć dźwignię w bok i ustawić ją ponownie na jednym z nacięć unieruchamiających.

5.12 LAMPKA KONTROLNA I SYGNALIZATOR AKUSTYCZNY (TYLKO W MODELACH Z POJEMNIKIEM NA TRAWĘ Z TYŁU)

- Lampka kontrolna (rys 10.C) zapala się, gdy klucz (rys. 10.A) znajduje się w położeniu «NA BIEGU» i świeci się przez cały czas funkcjonowania maszyny.
- Miganie lampki kontrolnej oznacza brak zezwolenia na uruchomienie silnika (patrz rozdz. 6.2.2).
- Sygnał dźwiękowy ostrzega, że pojemnik na trawę jest pełny (patrz 6.5.5).

5.13 DŹWIGNIA PODNOSZENIA POJEMNIKA NA TRAWĘ (JEŻELI WYSTĘPUJE, TYLKO W MODELACH Z POJEMNIKIEM Z TYŁU)

Jest to wyciągana dźwignia, która pozwala na podniesienie pojemnika na trawę w celu jego opróżnienia, ograniczając w ten sposób wysiłek operatora (rys. 10.H).

6. UŻYTKOWANIE MASZYNY

⚠ Zasady bezpieczeństwa, których należy przestrzegać podczas korzystania z maszyny opisane są w rozdz. 2. Postępować zgodnie z poniższymi instrukcjami, aby uniknąć poważnych zagrożeń i niebezpieczeństw podczas pracy maszyny.

6.1 CZYNNOŚCI WSTĘPNE

Przed rozpoczęciem pracy należy dokonać pewnych kontroli i czynności, niezbędnych do zapewnienia bezpieczeństwa warunków pracy jak i również jak najwyższej wydajności.

6.1.1 Uzupelnianie oleju i benzyny

WAŻNE *Maszyna jest dostarczana bez oleju silnikowego i paliwa.*

Przed użyciem maszyny należy sprawdzić obecność paliwa i poziomu oleju (par. 7.2, par. 7.3). W celu uzyskania informacji na temat uzupełniania paliwa i napełniania olejem, należy postępować zgodnie z instrukcjami podanymi w (par. 7.2, par. 7.3) i instrukcjami obsługi silnika.

6.1.2 Regulacja fotela kierowcy

W celu regulacji pozycji fotela, należy poluzować cztery śruby mocujące (rys. 11 A), a następnie przesunąć fotel wzdłuż brzegów otworów we wsporniku. Po wybraniu pozycji, dokręcić do końca cztery śruby (rys. 11 A).

6.1.3 Ciśnienie w oponach

Prawidłowe ciśnienie w oponach jest niezbędnym warunkiem, potrzebnym do dokładnego wypoziowania zespołu tnącego i, co się z tym wiąże, umożliwiającym jednolite koszenie trawy.

1. Odkręcić kapturki ochronne
2. Podłączyć zawory z wylotem sprężonego powietrza wyposażonym w miernik (rys. 12)
3. Dostosować ciśnienie do wartości wskazanych w tabeli "Dane techniczne".

6.1.4 Przygotowanie maszyny do pracy

UWAGA *Maszyna ta umożliwia wykonanie koszenia trawnika na różne sposoby; przed rozpoczęciem pracy należy przystosować maszynę w zależności od sposobu, w jaki zamierza się wykonać koszenie.*

a. Przygotowanie do cięcia i wyrzutu bocznego trawy na ziemię (tylko w modelach z wyrzutem bocznym):

- Zawsze upewnić się, czy sprężyna wewnątrz deflektora (rys. 13.A) oraz dźwignia bezpieczeństwa (rys. 13.B) działają poprawnie, stabilnie utrzymując deflektor w pozycji opuszczonej.

b. Przygotowanie do koszenia i zbioru trawy do pojemnika na trawę (tylko w modelach z pojemnikiem na trawę z tyłu)

- Zaczepić pojemnik na trawę (rys. 14.A) na wspornikach (rys.14.B) i ustawić go w pozycji centralnej w stosunku do tylnej płyty. Centralna pozycja pojemnika jest zabezpieczona przy użyciu prawego wspornika jako oparcia bocznego.
- Upewnić się, że dolna rura przy wlocie pojemnika na trawę jest prawidłowo zablokowana przez hak mocujący (rys 14.C).

c. Przygotowanie do koszenia i wyrzutu tylnego trawy na ziemię (tylko w modelach z pojemnikiem na trawę z tyłu)

- Jeśli zamierza się pracować bez pojemnika na trawę, na zamówienie dostępny jest zestaw osłony tylnego wyrzutu trawy (rys. 15; rozdz. 15.5), który musi być przymocowany do tylnej płyty zgodnie ze wskazówkami zawartymi w instrukcjach.

d. Przygotowanie do koszenia i rozdrobnienia trawy


- Jeśli zamierza się po skoszeniu trawę rozdrobnić ją i pozostawić na trawniku, dostępny jest na życzenie, zestaw do "rozdrabniania" (rozdz. 15.1), który powinien być zainstalowany zgodnie ze wskazówkami zawartymi w instrukcjach.

6.1.5 Ustawienie kółek zapobiegających skalpowaniu terenu

Działanie kółek antyskalpowych polega na zmniejszeniu ryzyka zrywania powierzchni trawnika spowodowanego ślizganiem się krawędzi zespołu tnącego po nierównościach terenu. Umieścić kółka jak opisano to w par. 7.4.

6.2 KONTROLE BEZPIECZEŃSTWA

Ponadto, należy przeprowadzić kontrole bezpieczeństwa i sprawdzić, czy wyniki odpowiadają danym z tabel.

 **Przed rozpoczęciem użytkowania maszyny należy zawsze przeprowadzić kontrole bezpieczeństwa.**

6.2.1 Ogólna kontrola bezpieczeństwa

Część	Wynik
Akumulator	Brak uszkodzeń obudowy, pokrywy lub zacisków.
Oslona wyrzutu tylnego, pojemnik na trawę	Nienaruszone. Brak uszkodzeń. Zamontowane prawidłowo.
Oslona wyrzutu bocznego, kratka ssania	Nienaruszone. Brak uszkodzeń. Zamontowana prawidłowo.
Obwód paliwa i połączenia.	Brak wycieków.
Kable elektryczne.	Cała izolacja w stanie nienaruszonym. Brak uszkodzeń mechanicznych.
Obwód oleju.	Brak wycieków. Brak uszkodzeń.
Wykonywać jazdę do przodu i do tyłu, włączyć luz/zwolnić pedał napędu (par. 5.5, par. 5.7)	Maszyna zwalnia i zatrzymuje się
Wcisnąć pedał hamulca (par. 5.4, par. 5.6)	Nastąpi zatrzymanie maszyny.
Przewodnik testowy	Brak nietypowych wibracji. Brak nietypowych dźwięków.
Urządzenia bezpieczeństwa	Działają one jak wskazano w par. 6.2.2

6.2.2 Kontrola urządzeń zabezpieczających

Urządzenia zabezpieczające mają na celu dwie zasadnicze funkcje:

- A. zapobiega uruchomieniu silnika, jeśli nie są spełnione wszystkie warunki w zakresie bezpieczeństwa;
- B. zatrzymuje silnik w przypadku, gdy chociaż jeden z warunków bezpieczeństwa nie jest spełniony.

Działanie	Wynik
1. przepustnica ustawiona na biegu jałowym; 2. urządzenia tnące wyłączone; 3. operator maszyny w pozycji siedzącej.	Silnik uruchamia się
operator schodzi z fotela kierowcy;	Silnik zatrzymuje się,
pojemnik na trawę podnosi się lub osłona tylnego wyrzutu trawy zostają zdjęte podczas, gdy urządzenia tnące są włączone (tylko w modelach z pojemnikiem na trawę z tyłu);	Silnik zatrzymuje się,

Działanie	Wynik
włączony zostaje hamulec postojowy bez wyłączenia agregatów tnących;	Silnik zatrzymuje się,
zostaje włączona zmiana biegu albo naciśnięty zostaje pedał sprzęgła przy włączonym hamulcu postojowym.	Silnik zatrzymuje się,
zostaje włączony bieg wsteczny, bez trzymania włączonego przełącznika zezwolenia (par. 5.9)	Silnik zatrzymuje się.

⚠ **Jeśli którykolwiek wynik różni się od danych wskazanych w poniższych tabelach, nie należy użytkować urządzenia! Należy zwrócić się o pomoc do centrum serwisowego w celu dokonania przeglądu i naprawy urządzenia.**

WAŻNE Nie należy zapominać o tym, iż urządzenia zabezpieczające nie dopuszczają do rozruchu silnika, jeśli nie są spełnione warunki bezpieczeństwa. Gdy zaistnieją powyższe sytuacje, w celu umożliwienia rozruchu silnika, należy ustawić klucz (rys. 10.A) w pozycji zatrzymania przed przystąpieniem do ponownego rozruchu silnika.

6.3 UŻYTKOWANIE MASZYNY NA TERENACH POŁOŻONYCH NA ZBOCZACH

Należy przestrzegać granic podanych w tabeli "Dane techniczne" i na "rys. 18", bez względu na kierunek jazdy.

Należy pamiętać, iż nie istnieją zbocza "bezpieczne". Poruszanie się po terenach położonych na zboczach wymaga szczególnej uwagi. Aby uniknąć przewrócenia się lub utraty kontroli nad maszyną:

- Nigdy nie kosić trawy w poprzek zbocza. Po trawnikach położonych na zboczach należy poruszać się w kierunku od dołu do góry, nigdy w kierunku poprzecznym, zwracając dużą uwagę w momencie zmiany kierunku, aby koła zwrócone w górę, nie napotkały na przeszkody (kamienie, gałęzie, korzenie itd.), które mogłyby spowodować poślizg boczny lub utratę kontroli nad maszyną.
- Nie zatrzymywać się, ani nie ruszać gwałtownie, zarówno podczas jazdy w górę jak i w dół;
- Wcisnąć delikatnie i ze szczególną ostrożnością pedał napędu, aby uniknąć przewrócenia się maszyny.
- Zmniejszyć prędkość:

- przed każdą zmianą kierunku i na wąskich zakrętach,
- przed pokonaniem zbrocza, a szczególnie przy jeździe w dół.
- Nigdy nie włączać biegu wstecznego w celu obniżenia szybkości podczas jazdy w dół: mogłoby to spowodować utratę kontroli na maszynie, zwłaszcza gdy teren jest śliski.
- Przed zatrzymaniem maszyny i pozostawieniem jej bez nadzoru należy zawsze włączyć hamulec postojowy.

• **Tylko dla modeli z przekładnią mechaniczną** W żadnym przypadku nie poruszać się po terenach pochyłych na biegu jałowym lub z wyłączonym sprzęgłem! Przed zatrzymaniem maszyny i pozostawieniem jej bez nadzoru należy zawsze włączyć niski bieg.

• **Tylko dla modeli z przekładnią hydrostatyczną:** Podczas jazdy w dół nie naciskać na pedał napędu w celu wykorzystania efektu hamowania napędu hydrostatycznego, gdy sprzęgło nie jest uruchomione.

6.4 URUCHOMIENIE

1. Otworzyć zawór paliwa (rys. 19.A) (jeśli istnieje).
2. Usiąść za kierownicą.
3. Ustawić dźwignię zmiany biegu na bieg jałowy («N») (par. 5.5, par. 5.7).
4. Wyłączyć urządzenia tnące. 5.8).
5. Uruchomić hamulec postojowy (par. 5.3).
6. Ustawić dźwignię przyspieszenia na maksymalnych obrotach silnika w pozycji "zająca" (par. 5.2).
7. **W przypadku rozruchu zimnego silnika:** włączyć przycisk choke (ssania) (par. 5.2 / par. 5.2.1)
8. Włożyć klucz zapłonowy, obrócić go do położenia «na biegu» w celu włączenia obwodu elektrycznego,

a następnie ustawić go w pozycji «uruchomienia», aby uruchomić silnik.

9. Zwolnić klucz po uruchomieniu silnika.
10. W przypadku rozruchu zimnego silnika, jak tylko silnik zacznie obracać się normalnie:
 - 10a. Wyłączyć przycisk choke (ssania) (par. 5.2, typ "II"), ustawić ustawień dźwignię regulacji obrotów silnika na maksymalnych obrotach silnika w pozycji "zająca".
 - 10b. Wyłączyć przycisk choke (ssania) (par. 5.2, typ "I").

UWAGA *Użycie przycisku choke (ssania) przy ciepłym już silniku, może zanieczyścić świecę zapłonową i spowodować nieregularną pracę silnika.*

11. Przy uruchomionym silniku, ustawić dźwignię regulacji obrotów silnika na minimalnych obrotach silnika w pozycji «żółwia».

UWAGA *W przypadku trudności z uruchomieniem silnika, nie przytrzymywać rozrusznika, by nie doprowadzić do zalania silnika jak również rozładowania akumulatora. Należy umieścić klucz w pozycji «zatrzymania», odczekać kilka sekund i ponownie przystąpić do rozruchu. Jeśli trudności nadal się utrzymują, wówczas należy poszukać rozwiązania problemu w rozdziale «14» niniejszej instrukcji obsługi jak również w instrukcji silnika.*

6.5 PRACA

6.5.1 Bieg do przodu i przemieszczanie maszyny

Podczas przemieszczania maszyny:

- włączyć urządzenia tnące (par. 5.8);
- unieść zespół tnący na maksymalną wysokość ścinającą (pozycja «7»);
- ustawić dźwignię regulacji obrotów silnika w pozycji pośredniej pomiędzy obrotami minimalnymi w pozycji "żółwia" i maksymalnymi w pozycji "zająca".

• Tylko dla modeli z przekładnią mechaniczną

1. Nacisnąć pedał sprzęgła / hamulca do oporu (par. 5.4) i ustalić dźwignię zmiany biegów do położenia 1 (par. 5.5).
2. Naciskając na pedał (rys. 10.1), zwolnić hamulec postojowy (par. 5.3).
3. Zwolnić stopniowo pedał, co spowoduje, że przejdzie on od funkcji "hamulca" do funkcji "napędu", wprawiając w ruch tylne koła (par. 5.4).

⚠ *Zwolnienie nacisku na pedał musi odbywać się płynnie, aby gwałtowne zwolnienie nie spowodowało "stanięcia maszyny dębem" i utraty kontroli nad pojazdem.*

4. Powoli osiągnąć pożądaną prędkość, wywierając nacisk na pedał napędu i regulując dźwignię obroty silnika; w celu przejścia z jednego biegu na drugi należy włączyć sprzęgło, naciskając na pedał do połowy jego suwu. 5.4, par. 5.5).

• Tylko dla modeli z przekładnią hydrostatyczną:

1. Wyłączyć hamulec postojowy, zwalniając pedał hamulca (par. 5.6).
2. Nacisnąć pedał napędu (par. 5.7) w kierunku «biegu do przodu» i osiągnąć pożądaną prędkość poprzez płynny nacisk na tenże pedał i regulację obrotów silnika.

⚠ *Włączenie napędu powinno odbywać się w sposób opisany w (par. 5.7, aby zbyt gwałtowne jego wyłączenie nie spowodowało "stanięcia maszyny dębem" i utraty kontroli nad pojazdem, w szczególności na zbozczach.*

6.5.2 Hamowanie

W pierwszym rzędzie należy zmniejszyć prędkość maszyny, obniżając obroty silnika, po czym przycisnąć pedał hamulca (par. 5.4; par. 5.6) w celu dalszego zmniejszenia prędkości, aż maszyna zatrzyma się.

Tylko dla modeli z przekładnią hydrostatyczną:

Znaczne obniżenie prędkości maszyny uzyskuje się podczas zwalniania nacisku na pedał napędu. (par. 5.7)

6.5.3 Bieg wsteczny

WAŻNE *Włączenie biegu wstecznego musi nastąpić po zatrzymaniu maszyny.*

Tylko dla modeli z przekładnią mechaniczną:

1. Naciskać pedał (par. 5.4) aż do zatrzymania maszyny;
2. Ustawić dźwignię biegów w pozycji biegu wstecznego "R" (par. 5.5).
3. Zwolnić stopniowo pedał w celu włączenia sprzęgła i rozpocząć ruch cofania.

Tylko dla modeli z przekładnią hydrostatyczną:

1. Naciskać na pedał hamulca (par. 5.6) aż do zatrzymania maszyny;
2. rozpocząć ruch wsteczny, naciskając na pedał napędu w kierunku biegu wstecznego (par. 5.7).

6.5.4 Koszenie trawy

W celu rozpoczęcia pracy, należy działać w następujący sposób:

1. ustawić dźwignię regulacji obrotów silnika na maksymalnych obrotach silnika w pozycji ("zająca"); pozycja ta powinna być zawsze stosowana podczas pracy maszyny;
2. unieść zespół tnący na maksymalną wysokość;
3. włączyć urządzenia tnące (par. 5.8) dopiero na trawniku, unikać włączania na terenach pokrytych żwirem lub porośniętych zbyt wysoką trawą;
4. wyregulować prędkość jazdy i wysokość koszenia (par. 5.10), w zależności od stanu trawnika (wysokość, gęstość i wilgoć trawy);
5. rozpocząć jazdę po trawniku w płynny sposób, powoli i bardzo ostrożnie, tak jak opisano poprzednio;

WAŻNE *W celu umożliwienia jazdy do tyłu z włączonymi urządzeniami tnącymi, należy nacisnąć i przytrzymać wciśnięty przycisk zezwolenia cięcia na biegu wstecznym (par. 5.9), aby nie spowodować zatrzymania silnika.*

Za każdym razem, gdy zauważy się obniżenie obrotów silnika, należy zmniejszyć prędkość, mając na uwadze fakt, iż nigdy nie uzyska się poprawnego koszenia, gdy prędkość maszyny jest nadmierna w stosunku do ilości koszonej trawy.

Wyłączyć urządzenia tnące i przemieścić zespół urządzeń tnących na maksymalną wysokość:

- podczas przemieszczania się pomiędzy strefami pracy,
- w trakcie jazdy po terenach nieporośniętych trawą,
- za każdym razem, gdy trzeba ominąć przeszkodę.

6.5.5 Zalecenia w celu utrzymania ładnego trawnika

1. W celu utrzymania ładnego wyglądu trawnika, zielonego i miękkiego, niezbędne jest jego systematyczne koszenie. Trawnik zazwyczaj zawiera różne rodzaje traw. Przy częstym koszeniu, rosną przede wszystkim te trawy, które mają wiele korzeni i formują zwartą warstwę trawy; odwrotnie, gdy koszenie odbywa się z małą częstotliwością, rosną przeważnie trawy wysokie i dzikie (koniczyna, stokrotki, itp.).
2. Zawsze jest lepiej dokonywać koszenia, gdy trawnik jest suchy.
3. Urządzenia tnące muszą być nienaruszone i dobrze zaostrzone, dzięki temu cięcie jest gładkie, bez szarpania, co mogłoby stać się powodem żółknięcia źdźbeł trawy.
4. Silnik musi pracować na maksymalnych obrotach, zarówno w celu zapewnienia satysfakcjonującego efektu koszenia, jak również, aby uzyskać dobry wyrzut pokosu przez tunel wyrzutu trawy.
5. Częstość koszenia musi być ustalana w stosunku do szybkości wzrostu trawy; należy unikać sytuacji, w której trawa osiągnie nadmierną wysokość między jednym a drugim koszeniem.
6. W okresach bardzo ciepłych i suchych wskazane jest utrzymywanie trawy o wysokości nieco większej obniżając w ten sposób stopień przysychania terenu.
7. Optymalna wysokość trawy dobrze utrzymanej wynosi około 4-5 cm, a za jednym pokosem nie powinno się ucinąć więcej, niż jednej trzeciej wysokości całkowitej. Jeśli trawa jest bardzo wysoka, lepiej jest przeprowadzić koszenie na dwa razy, w jednodniowym odstępie; za pierwszym razem przy użyciu urządzeń tnących na maksymalnej wysokości i ewentualnie na węższych pasach, natomiast następnego dnia nadając pożądaną wysokość koszenia (rys. 20).
8. Wygląd trawnika będzie lepszy, jeśli koszenie zostanie przeprowadzone naprzemianległymi pasami idącymi w przeciwnych kierunkach (rys. 21).
9. Jeśli tunel wyrzutowy często zatyka się skoszoną trawą, należy zmniejszyć szybkość postępu, gdyż może być ona

zbyt wysoka dla aktualnego stanu trawnika, jeśli problem nie zostanie rozwiązany, przyczyna tkwi prawdopodobnie w stopionym urządzeniach tnących, bądź w odkształconych skrzydełkach.

10. Należy zachować szczególną ostrożność przy koszeniu trawy w pobliżu krzaków i niskich krawężników, które mogłyby uszkodzić równoległość i krawędzie zespołu tnącego oraz urządzenia tnące.

6.5.6 Opróżnianie pojemnika na trawę (jedynie dla modeli z tylnym pojemnikiem na trawę)

UWAGA Opróżnianie pojemnika na trawę jest możliwe wyłącznie przy wyłączonych urządzeniach tnących; w przeciwnym razie, nastąpi zatrzymanie silnika.

- Nie doprowadzać do przepełnienia się pojemnika na trawę, aby uniknąć zatkania tunelu wyrzutu trawy.
- Sygnał akustyczny sygnalizuje przepełnienie pojemnika na trawę:
 1. należy wyłączyć urządzenia tnące (par. 5.8) i sygnał ustaje;
 2. ustawić dzwignię przyspieszenia na minimalnych obrotach silnika w pozycji "żółtawia";
 3. zatrzymać jazdę i ustawić pozycję biegu jałowego (par. 5.5, par. 5.7);
 4. uruchomić hamulec postojowy;
 5. zatrzymać silnik;
 6. wyciągnąć dzwignię (rys. 22 - jeżeli jest przewidziana) lub chwycić tylny uchwyt (rys. 22 A1) i podnieść pojemnik na trawę w celu jego opróżnienia;
 7. opuścić pojemnik na trawę w taki sposób, aby pozostał zaczepony przez hak mocujący (rys. 22 B).

6.5.7 Czyszczenie tunelu odprowadzającego (tylko w modelach z tylnym pojemnikiem)

- Koszenie trawy bardzo wysokiej lub wilgotnej wraz przy stosowaniu nadmiernej szybkości postępu może spowodować zatkanie tunelu wyrzutu trawy. W przypadku zatkania, należy postępować tak, jak opisano to w rozdziale. 7.4.2.

6.5.8 Zakończenie koszenia

Po zakończeniu koszenia:

1. wyłączyć urządzenia tnące;
2. zmniejszyć liczbę obrotów silnika

3. wykonać drogę powrotną wraz z urządzeniami tnącymi ustawionymi na maksymalnej wysokości.

6.6 ZATRZYMANIE

W celu zatrzymania maszyny:

1. ustawić dźwignię przyspieszenia na minimalnych obrotach w pozycji "żółwia"

⚠ *W celu uniknięcia zjawiska samozapłonu należy na 20 sekund przed zgaszeniem silnika ustawić dźwignię przyspieszenia na minimalnych obrotach silnika w pozycji «żółwia».*

2. wyłączyć silnik, obracając klucz zapłonowy do pozycji «zatrzymania»,
3. przy wyłączonym silniku, zamknąć zawór paliwa (rys 23.A.) (jeśli dotyczy);
4. wyjąć kluczyk.

WAŻNE *Aby zabezpieczyć akumulator przed rozładowaniem, nie zostawiać klucza w pozycji «na biegu» lub «włączenie światła» gdy silnik nie jest w ruchu.*

⚠ *Po wyłączeniu silnik może być bardzo gorący. Nie dotykać tłumika lub przylegających części. Istnieje niebezpieczeństwo poparzenia.*

6.7 WSKAZÓWKI PO ZAKOŃCZENIU UŻYTKOWANIA

1. Przed umieszczeniem maszyny w jakimkolwiek pomieszczeniu odczekać, aż silnik ochłodzi się.
2. Dokonać czyszczenia (par. 7.4).
3. Opuścić agregat tnący, ustawić przepustnicę na obroty biegu jałowego, uruchomić hamulec postojowy, zatrzymać silnik i wyjąć kluczyk, (upewniając się, że wszystkie ruchome części całkowicie się zatrzymały);
 - wyżej opisane czynności wykonać za każdym razem, w przypadku pozostawienia maszyny bez nadzoru, opuszczenia miejsca za kierownicą lub zaparkowania maszyny;

7. KONSERWACJA ZWYCZAJNA

7.1 INFORMACJE OGÓLNE

⚠ *Zasady bezpieczeństwa, których należy przestrzegać podczas korzystania z maszyny opisane są w rozdz. 2. Postępować zgodnie z poniższymi instrukcjami,*

aby uniknąć poważnych zagrożeń i niebezpieczeństw podczas pracy maszyny.

⚠ *Przed przystąpieniem do kontroli, czyszczenia lub konserwacji / regulacji maszyny:*

- *wyłączyć urządzenie tnące;*
- *ustawić dźwignię regulacji obrotów silnika na obroty biegu jałowego;*
- *uruchomić hamulec postojowy;*
- *zatrzymać silnik;*
- *wyjąć klucz (nigdy nie pozostawiać klucza w stacyjce maszyny lub w zasięgu rąk dzieci lub osób niepowołanych);*
- *upewnić się, że wszystkie ruchome części całkowicie się zatrzymały;*
- *przeczytać instrukcję obsługi;*
- *nosić odpowiednią odzież, rękawice robocze i okulary ochronne.*

- Częstotliwość i rodzaje czynności konserwacyjnych są przedstawione w "Tabeli konserwacji". Niniejsza tabela została opracowana w celu ułatwienia czynności zmierzających do utrzymania wydajności maszyny i zapewnienia warunków bezpiecznego jej eksploatacji. Są w niej podane najważniejsze czynności oraz częstotliwość wykonywania każdej z nich. Wykonać odpowiednie czynności konserwacyjne, przestrzegając terminu przeglądu.
- Stosowanie nieoryginalnych lub nieprawidłowo zamontowanych części zamiennych lub akcesoriów może mieć negatywny wpływ na działanie i bezpieczeństwo maszyny. Producent nie ponosi żadnej odpowiedzialności za uszkodzenie mienia, wypadki lub obrażenia ciała spowodowane przez tego typu produkty.
- Oryginalne części zamienne dostarczane są przez warsztaty serwisowe i autoryzowanych dealerów.

7.2 UZUPEŁNIANIE PALIWA/ OPRÓŻNIANIE ZBIORNIKA PALIWA

UWAGA *Rodzaj stosowanego paliwa podany jest w instrukcji obsługi silnika.*

UWAGA *Maszyna jest dostarczana użytkownikowi bez paliwa. Postępować zgodnie ze wszystkimi wskazówkami podanymi w instrukcji obsługi silnika.*

7.2.1 Uzupełnianie paliwa

W celu uzupełnienia paliwa:

1. Odkręcić korek wlewu i wyjąć go (rys. 24).

2. Włożyć lejek (rys. 24).
3. Zatankować paliwo uważając, aby nie napętnić całkowicie zbiornika.
4. Wyjąć lejek.
5. Po zakończeniu uzupełniania benzyny należy mocno zakręcić korek wlewu paliwa i wytrzeć ewentualne wycieki.

WAŻNE *Uważać, by benzyna nie wylała się na części wykonane z tworzywa sztucznego, gdyż mogłaby je uszkodzić; w razie przypadkowych wycieków, splukać natychmiast wodą. Gwarancja nie pokrywa uszkodzeń części plastikowych obudowy lub silnika spowodowanych kontaktem z benzyną.*

7.2.2 Opróżnianie zbiornika

UWAGA *Paliwo jest substancją psującą się i nie powinno pozostawać w zbiorniku przez okres dłuższy niż 30 dni. Przed magazynowaniem maszyny przez długi okres czasu (rozdz. 9), opróżnić zbiornik paliwowy.*

! *Pozostawić silnik, aby ostygnął przed opróżnieniem zbiornika paliwa.*

1. Ustawić maszynę na płaskim podłożu, na zewnątrz pomieszczenia.
2. Ustawić pojemnik na trawę na wysokości rury spustowej (rys. 26 A).
3. Odłączyć przewód (rys. 26A) przy wejściu filtra paliwa (rys. 26.B).
4. Otworzyć kurek paliwa (jeśli dotyczy).
5. Spuścić benzynę do odpowiedniego zbiornika.
6. Połączyć ponownie przewód (rys. 26 A), zwracając uwagę na prawidłowe założenie opaski (rys. 26. C).
7. Zamknąć kurek paliwa (jeśli dotyczy).

! *W chwili rozpoczęcia pracy upewnić się, czy nie ma wycieków benzyny z przewodów, z kurka paliwa i z gaźnika.*

7.3 KONTROLA, UZUPEŁNIANIE, OPRÓŻNIANIE OLEJU SILNIKOWEGO

UWAGA *Rodzaj stosowanego oleju podany jest w instrukcji obsługi silnika.*

WAŻNE *Maszyna jest dostarczana użytkownikowi bez oleju silnikowego.*

WAŻNE *Postępować zgodnie ze wszystkimi wskazówkami podanymi w instrukcji obsługi silnika.*

7.3.1 Kontrola / uzupełnianie

! *Przed każdorazowym użyciem sprawdzić poziom oleju.*

- Sprawdzać poziom oleju w silniku: zgodnie z dokładnymi wskazówkami podanymi w instrukcji obsługi silnika musi być on zawarty w granicach nacięć MIN. i MAKS widocznych na wskaźniku (rys. 25).

! *Nie przepętniać zbiornika, gdyż może to spowodować przegrzanie silnika. Jeśli poziom przekracza poziom "MAX", opróżnić, aż do osiągnięcia prawidłowego poziomu.*

7.3.2 Usuwanie oleju

! *Olej silnikowy może być bardzo gorący, jeśli jest usuwany bezpośrednio po wyłączeniu silnika. W związku z tym, przed usunięciem oleju należy pozostawić silnik na kilka minut, umożliwiając jego ostygnięcie.*

Wymieniać olej silnikowy z uwzględnieniem częstotliwości podanej w instrukcji obsługi silnika.

Postępować w następujący sposób:


- **Typ "I":**
 1. Ustawić maszynę na płaskim i równym podłożu.
 2. Ustawić pojemnik na olej na wysokości rury rurki przedłużającej (rys 27.A).
 3. Mocno trzymać rurkę przedłużającą (rys. 27.A) i odkręcić korek spustowy (rys. 27.B).
 4. Zebrać olej do zbiornika.
 5. Nałożyć ponownie korek spustowy (rys. 27.B), dbając o prawidłowe umieszczenie wewnętrznej uszczelki (rys. 27.C).
 6. Dokręcić mocno, trzymając mocno rurkę przedłużającą (rys. 27.A).
 7. Wyczyścić ewentualne wycieki oleju.
- **Typ "II":**
 1. Wyjąć korek wlewu oleju (rys. 27.A).
 2. Zamontować rurkę (rys. 27.B) na strzykawce (rys. 27.C) i włożyć ją do końca do otworu.
 3. Za pomocą strzykawki (rys. 27.C) wyssać cały olej z silnika, mając na uwadze, że pełne opróżnienie zbiornika wymaga powtórzenia operacji kilka razy.

WAŻNE *Przekazać olej do utylizacji zgodnie z miejscowymi przepisami.*

7.4 KÓŁKA PODPOROWE

Cztery ustawienia montażowe kółek pozwalają na zachowanie bezpiecznej

odległości "H" pomiędzy krawędzią zespołu tnącego, a terenem (rys.16.A; rys. 17.A). Wyregulować ustawienie kółek antyskalpowych w zależności od nierówności terenu.

 Czynność tą należy zawsze przeprowadzać na obu kółkach, umieszczając je na tej samej wysokości, **PRZY WYŁĄCZONYM SILNIKU I WYŁĄCZONYCH URZĄDZENIACH TNĄCYCH**.

a. w przypadku maszyn z wyrzutem bocznym

W celu zmiany pozycji:

1. odkręcić śrubę (rys.16.B)
2. zmienić położenie koła (rys.16.A) za pomocą elementu dystansowego (rys.16.C) w odpowiednim otworze i w żądanej odległości
3. dokręcić do końca śrubę (rys.16.B) w nakrętce (rys.16.D).

b. tylko dla modeli z tylnym pojemnikiem na trawę z tyłu

W celu zmiany pozycji:

1. odkręcić nakrętkę (rys.17.B) i wyjąć zawleczkę (rys.17.C);
2. dostosować położenie kółka (rys. 17.A) do żądanej pozycji;
3. zamontować sworzeń (rys.17.C), uważając, aby jego główka (rys.17.C) była skierowana do wewnątrz urządzenia;
4. dokręcić nakrętkę (rys.17.B).

7.5 CZYSZCZENIE

Po każdym użyciu należy oczyścić maszynę zgodnie z instrukcjami podanymi poniżej.

7.5.1 Czyszczenie maszyny

- Wyczyścić części zewnętrzne, przemywając wszystkie plastikowe części karoserii gąbką namoczoną w wodzie z detergentem, uważając aby nie zmoczyć silnika, części składowych instalacji elektrycznej i karty elektronicznej znajdującej się pod tablicą rozdzielczą.
- W celu ograniczenia ryzyka pożaru, dbać o to, aby silnik, tłumik wylotowy, komora akumulatora były wolne od pozostałości trawy, liści lub nadmiaru smaru.

WAŻNE *W żadnym przypadku do czyszczenia karoserii i silnika nie używać myjek ciśnieniowych ani płynów żrących!!*

7.5.2 Czyszczenie tunelu wyrzutowego (tylko w modelach z tylnym pojemnikiem)

W przypadku zatkania tunelu wyrzutowego należy:


1. wyjąć pojemnik na trawę lub osłonę tylnego wyrzutu trawy;
2. usunąć nagromadzoną trawę poprzez otwór wylotowy tunelu wyrzutowego.

7.5.3 Czyszczenie pojemnika na trawę (tylko dla modeli z tylnym pojemnikiem na trawę)

1. Opróżnić pojemnik na trawę.
2. Wstrząsnąć nim, aby usunąć resztki trawy i ziemi.
3. Wymienić pojemnik i umyć wewnątrz agregatu tnącego (par. 7.4.4-a), a następnie usunąć pojemnik, opróżnić, przepłukać i umieścić tak, aby przyspieszyć szybkie wyschnięcie.

7.5.4 Czyszczenie agregatu tnącego

Należy edokonac dokładniejszego czyszczenia agregatu tnącego, aby usunąć wszelkie pozostałości trawy i inne zanieczyszczenia.

 **Podczas czyszczenia agregatu tnącego należy oddalić osoby postronne oraz zwierzęta z otaczającego terenu.**

a. Czyszczenie wnętrza

Czyszczenie wnętrza zespołu tnącego i tunelu wyrzutowego trawy musi być wykonywane na solidnym podłożu:

- przy zamontowanym pojemniku na trawę lub z osłoną wyrzutu bocznego (*tylko w modelach z pojemnikiem na trawę z tyłu*);
 - przy zamontowanym deflektorze wyrzutu bocznego (*tylko w modelach z wyrzutem bocznym*);
 - gdy operator siedzi na fotelu kierowcy;
 - gdy zespół tnący znajduje się w położeniu «1»;
 - przy uruchomionym silniku;
 - przy przepustnicy ustawionej na biegu jałowym;
 - przy włączonych urządzeniach tnących.
- Podłączyć przewód zasilania wody do specjalnych złączy (rys. 28 A; rys. 29 A), powodując przepływ strumienia wody przez kilka minut przez każde ze złączy, utrzymując urządzenia tnące w ruchu.

WAŻNE *Aby nie zakłócić funkcjonowania sprzęgła elektromagnetycznego:*

- unikać, aby sprzęgło miało kontakt z olejem;
- nie kierować strumieni wody pod ciśnieniem bezpośrednio na zespół sprzęgła;
- nie czyścić sprzęgła benzyną.

b. Czyszczenie części zewnętrznych

! Należy zadbać o to, aby na wierzchniej części zespołu tnącego nie zbierały się resztki i pozostałości wysuszonej trawy, w celu utrzymania optymalnego poziomu sprawności i bezpieczeństwa maszyny.

Aby wykonać czyszczenie górnej części zespołu tnącego należy:

- obniżyć całkowicie zespół tnący (pozycja «1»);
- przedmuchać strumieniem sprężonego powietrza otwory lewej i prawej osłony (rys. 28; rys. 29).

7.6 AKUMULATOR

Podstawowym elementem jest prawidłowa konserwacja akumulatora w celu zapewnienia mu długiej żywotności. Akumulator Państwa maszyny musi być koniecznie naładowany:

- przed użyciem maszyny po raz pierwszy po zakupie;
- przed każdym dłuższym okresem bezczynności (powyżej 30 dni) (par. 9);
- przed zastosowaniem po dłuższym okresie nieużytkowania.

Należy dokładnie zapoznać się z procedurą ładowania, opisaną w instrukcji załączonej do akumulatora. Nieprzestrzeganie wyżej wymienionej procedury lub nienaładowanie akumulatora mogłoby spowodować bezpowrotne uszkodzenie jego elementów. Rozładowany akumulator **musi** być jak najszybciej poddany ładowaniu.

WAŻNE Ładowanie musi być dokonywane przy użyciu urządzeń o stałym napięciu. Inne systemy ładowania akumulatora mogą powodować jego nieodwracalne uszkodzenie.

- Maszyna wyposażona jest w specjalne złącze (rys. 30 A) do ładowania akumulatora, do którego należy podłączyć odpowiednią wtyczkę ładowarki do doładowania akumulatora, dołączoną do produktu (jeżeli jest przewidziana) lub dostępną na zamówienie (par. 15.2).

WAŻNE Gniazdo to może być używane wyłącznie do podłączenia urządzenia utrzymującego naładowanie akumulatora

przewidzianego przez Producenta.

Korzystanie z niego wymaga:

- stosowania się do zaleceń zawartych w instrukcji obsługi;
- stosowania się do zaleceń zawartych w instrukcji obsługi akumulatora.

7.7 NAKRĘTKI I ŚRUBY MOCUJĄCE

- Utrzymywać dokręcone śruby i nakrętki, aby się upewnić, że maszyna znajduje się zawsze w stanie gotowym do bezpiecznej eksploatacji.

8. KONSERWACJA NADZWYCZAJNA

8.1 ZALECENIA W ZAKRESIE BEZPIECZEŃSTWA

! Należy skontaktować się natychmiastowo z Państwa sprzedawcą lub ze specjalistycznym centrum serwisowym kiedy wystąpią nieprawidłowości w funkcjonowaniu:

- hamulca,
- włączania i zatrzymywania urządzeń tnących,
- włączenia napędu podczas ruchu do przodu lub do tyłu.

8.2 ZESPÓŁ URZĄDZEŃ TNĄCYCH / AGREGAT TNĄCY

8.2.1 Wyrównanie urządzeń tnących

Poprawna regulacja agregatu tnącego jest niezwykle ważna w celu uzyskania równomiernego koszenia trawnika (rys. 31). W przypadku nierównomiernego koszenia, należy sprawdzić ciśnienie opon. 6.1.3). Gdyby to nie było wystarczające dla osiągnięcia równomiernego koszenia, należy skontaktować się z Państwa sprzedawcą w celu wyregulowania ustawienia agregatu tnącego.

8.2.2 Urządzenia tnące

Źle naostrzone urządzenia tnące tnący rwie trawę i powoduje żółknięcie trawnika.

! Wszystkie czynności dotyczące urządzeń tnących (demontaż, ostrzenie, wyważenie, naprawa, ponowne zamontowanie i/lub wymiana) są pracami odpowiedzialnymi, które oprócz użycia odpowiedniego sprzętu; wymagają, ze względu na bezpieczeństwo,

odpowiedniej znajomości tych urządzeń. W związku z tym zalecane jest zawsze zlecenie tych czynności specjalistycznemu serwisowi.

⚠ Wymienić zawsze w całości uszkodzone, zniekształcone lub zużyte urządzenia tnące wraz z ich śrubami, aby były odpowiednio zestrojone.

WAŻNE Dobrze jest, aby urządzenia tnące były wymieniane w parach, zwłaszcza w przypadku znaczących różnic w zużyciu.

WAŻNE Należy zawsze używać oryginalnych urządzeń tnących, posiadających kod znajdujący się w tabeli "Dane Techniczne".

Biorąc pod uwagę ewolucję produktu, wyżej wymienione urządzenia tnące mogą być zastąpione z czasem przez inne, o analogicznych cechach zamienności i tym samym bezpieczeństwie funkcjonowania.

8.3 WYMIANA KÓŁ PRZEDNICH / TYLNYCH

8.3.1 Czynności wstępne

WAŻNE Użyć odpowiedniego urządzenia podnoszącego, takiego jak podnośnik-lewarek.

Przed rozpoczęciem wymiany koła, należy wykonać następujące kroki:

- wyjąć wszystkie akcesoria;
- umieścić urządzenie na stabilnej, równej powierzchni, aby zapewnić stabilność maszyny;
- uruchomić hamulec postojowy;
- zatrzymać silnik;
- wyjąć kluczyc;
- umieścić lewarek w punkcie podnoszenia w pobliżu koła do wymiany (par. 8.3.2 par. 8.3.3);
- sprawdzić, czy lewarek jest idealnie prostopadły do podłoża.

8.3.2 Wybór i umiejscowienie lewarka na tylnych kołach

Umieścić drewniane kliny (rys. 31.A) pod podstawą koła (rys. 31.B), które znajduje się obok koła do wymiany (rys. 31.C).

Dla maszyn z pojemnikiem na trawę z tyłu:

- Maksymalna wysokość złożonego lewarka powinna wynosić 110 mm. (rys. 32)
- Umieścić lewarek pod tylną płytą (rys. 33.A) o 180 mm. od krawędzi bocznej.

W przypadku maszyn z wyrzutem bocznym:

- Maksymalna wysokość złożonego lewarka powinna wynosić 110 mm. (rys. 34)
- Umieścić lewarek pod tylną osią, w punkcie pokazanym na rysunku (rys. 35.A).

UWAGA Lewarek umieszczony w opisanej w tym paragrafie pozycji umożliwi podniesienie jedynie koła do wymiany.

8.3.3 Wybór i umiejscowienie lewarka na przednich kołach

1. Umieścić drewniane kliny (rys. 36.A) pod podstawą koła (rys. 36.B), które znajduje się z tyłu koła do wymiany (rys. 36.C).
2. Maksymalna wysokość złożonego lewarka powinna wynosić 110 mm.
3. Ustawić na lewarku (rys. 37.A) klocek drewniany o grubości (rys. 37.B) około 10 x 10 cm w przekroju.

UWAGA (rys. 42.L) Klocek pozwala uniknąć uszkodzenia przedniej osi.

4. Umieścić lewarek, sprawiając by, klocek oparł się na ramie i na częściach strukturalnych (rys. 37.C).

UWAGA Podczas tej fazy należy utrzymywać klocek w równowadze na lewarku, pomagając sobie przy tym ręką.

UWAGA Lewarek umieszczony w tej pozycji umożliwi podniesienie całości osi przedniej.

8.3.4 Wymiana koła

WAŻNE Należy upewnić się, czy podczas podnoszenia, urządzenie jest stabilne i nieruchome. Jeśli zauważy się jakąś anomalię, należy natychmiast opuścić lewarek, rozwiązać ewentualne problemy i podnieść ponownie.

1. Zdjąć pokrywę (rys. 38.A).
2. Podnieść do odpowiedniego punktu i wyjąć koło.
3. Przy pomocy śrubokrętu, należy wyjąć elastyczny pierścień (rys. 38.B) i podkładkę oporową (rys. 38.C).
4. Zdjąć koto do wymiany.
5. Nasmarować oś (rys. 38.D) smarem.
6. Zamontować koło zamienne.
7. Założyć dokładnie podkładkę oporową i pierścień elastyczny.

WAŻNE Należy upewnić się, że tylne koła mają jednakową wysokość (rys. 39.A), a różnica w średnicy zewnętrznej pomiędzy dwoma kołami (rys. 39.B) wynosi nie więcej niż 8-10 mm. W takim przypadku, w celu

uniknięcia nieregularnych cięć, konieczne jest wyrównanie wszystkich urządzeń tnących w autoryzowanym serwisie.

8.3.5 Naprawa lub wymiana opon

Opony są typu "bezdętkowego", stąd też każda naprawa lub zmiana w przypadku przebiecia musi być wykonana przez wyspecjalizowanego fachowca, zgodnie z metodologią przewidzianą dla tego rodzaju opon.

8.4 KARTA ELEKTRONICZNA

Karta elektroniczna jest elementem znajdującym się pod deską rozdzielczą, która obsługuje wszystkie zabezpieczenia maszyny.

8.4.1 Zabezpieczenie karty elektronicznej (tylko w modelach z pojemnikiem na trawę z tyłu)

- Karta elektroniczna znajduje się pod deską rozdzielczą i jest wyposażona w zabezpieczenie autoresetujące, które odcina zasilanie w przypadku usterki w obwodzie elektrycznym (rozd. 14).

8.4.2 Deflektor wyrzutu bocznego (tylko w modelach z wyrzutem bocznym)

- Karta elektroniczna znajduje się pod deską rozdzielczą i jest wyposażona w zabezpieczenie autoresetujące, które odcina zasilanie w przypadku usterki lub zwarcia w obwodzie elektrycznym (rozd. 14).

8.5 WYMIANA BEZPIECZNIKA

Maszyna jest wyposażona w kilka bezpieczników (rys. 40.A) o różnych wartościach, których funkcje i właściwości są następujące:

- Bezpiecznik 10 A = służy do zabezpieczenia obwodów podstawowych i mocy karty elektronicznej, zadziałanie tego bezpiecznika powoduje zatrzymanie maszyny i, **tylko w przypadku modeli z wyrzutem bocznym**, całkowite zgaśnięcie lampki kontrolnej na tablicy rozdzielczej. 5.11)
- Bezpiecznik 25 A = służy do ochrony obwodu ładowania, jego zadziałanie objawia się progresywną utratą mocy akumulatora i w konsekwencji trudnościami w rozruchu.

Wartość bezpiecznika jest podana na bezpieczniku.

WAŻNE Spalony bezpiecznik musi być zawsze wymieniony na nowy bezpiecznik tego samego typu i o tych samych właściwościach, nigdy o odmiennej wartości.

W przypadku, gdy nie uda się wyeliminować przyczyny uszkodzenia, należy skonsultować się z Państwa sprzedawcą.

8.6 WYMIANA ŻARÓWEK

8.6.1 Typ "I" - Żarówki żarowe

- Żarówki (18W) są mocowane w oprawie na wcisk (mocowanie bagnetowe) i wyjmuje się je poprzez odkręcenie w kierunku odwrotnym do kierunku ruchu wskazówek zegara przy użyciu szczypic. (rys. 41)

8.6.2 Typ "II" - Żarówki LED

- Odkręcić pierścień (rys. 41.A) i wyjąć złącze (rys. 41.B). Zdemontować lampę LED (rys. 41.C) przymocowaną śrubami (rys. 41.D).

8.7 OŚ TYLNA

- Składa się z uszczelnionego zespołu cylindrów i nie wymaga konserwacji; smarowanie jest dożywnotnie i nie wymaga wymiany lub uzupełnienia.

9. MAGAZYNOWANIE

Gdy maszyna ma być przechowywana przez okres dłuższy niż 30 dni:

1. Pozostawić silnik do ostygnięcia.
2. Odłączyć kable akumulatora i przechowywać je w chłodnym, suchym miejscu.
3. Opróżnianie zbiornika paliwa 7.2.2) postępować zgodnie z instrukcjami w instrukcji obsługi silnika.
4. Dokładnie wyczyścić maszynę.
5. Sprawdzić maszynę pod kątem uszkodzeń. Jeśli to konieczne, skontaktować się z autoryzowanym centrum serwisowym.
6. Maszyna powinna być przechowywana:
 - ze spuszczonego całym zespołem tnącym,
 - w suchym środowisku,
 - zabezpieczona przed wpływami atmosferycznymi,
 - ewentualnie przykryta pokrowcem (par. 15.4),
 - w miejscu niedostępnym dla dzieci.

- bez kluczy lub narzędzi używanych do konserwacji.

Podczas ponownego uruchamiania maszyny:

- należy upewnić się, że usunięte zostały klucze lub narzędzia używane do konserwacji;
- ustawić urządzenie zgodnie z opisem w rozdziale "6. Użytkowanie maszyny"

10. PRZEMIESZCZANIE I TRANSPORT

- Podczas przemieszczania urządzenia należy:
 - wyłączyć urządzenie tnące,
 - unieść zespół tnący na maksymalną wysokość,
 - wyłączyć silnik.
- Podczas transportu urządzenia na pojeździe samochodowym lub przyczepie, należy:
 - używać ramp o odpowiedniej wytrzymałości, szerokości i długości;
 - załadować maszynę na samochód z wyłączonym silnikiem, kluczykiem wziętym ze stacyjki, bez kierowki, popychając ją przy wykorzystaniu odpowiedniej liczby osób;
 - zamknąć kranik paliwa (jeśli dotyczy);
 - obniżyć zespół tnący;
 - uruchomić hamulec postojowy;
 - ustawić urządzenie tak, aby nie stwarzać dla nikogo zagrożenia;
 - przymocować je mocno do środka transportu za pomocą lin lub łańcuchów, aby uniknąć przewrócenia się urządzenia, uszkodzenia i wycieku paliwa.

11. SERWIS I NAPRAWA

Niniejsza instrukcja zawiera wszelkie informacje niezbędne do posługiwania się maszyną i poprawnego wykonania podstawowych czynności z zakresu konserwacji dokonywanych przez samego użytkownika. Wszystkie czynności regulacyjne i konserwacyjne nieopisane w niniejszej instrukcji powinny być wykonane przez Państwa sprzedawcę lub w autoryzowanym punkcie serwisowym, które dysponuje wiedzą i sprzętem umożliwiającym właściwe wykonanie czynności konserwacyjnych przy zapewnieniu odpowiedniego stopnia bezpieczeństwa maszyny.

Czynności wykonane przez nieodpowiednie serwisy lub osoby niekompetentne powodują utratę wszystkich praw konsumenta udzielonych gwarancji oraz zwalniają producenta z jakichkolwiek zobowiązań i z odpowiedzialności prawnej.

- Naprawy i serwis gwarancyjny mogą być przeprowadzane jedynie przez autoryzowane centra serwisowe.
- Autoryzowane centra serwisowe korzystają jedynie z oryginalnych części zamiennych. Części zamienne i oryginalne akcesoria zostały opracowane specjalnie do tego typu maszyn.
- Stosowanie części zamiennych i akcesoriów, które nie zostały zatwierdzone oraz części zamiennych i akcesoriów innych niż oryginalne zagraża bezpieczeństwu urządzenia i zwalnia Producenta od jakichkolwiek zobowiązań lub odpowiedzialności.
- Zaleca się, aby raz w roku skontrolować działanie maszyny w autoryzowanym centrum serwisowym w celu jej konserwacji, napraw serwisowych i kontroli urządzeń zabezpieczających.

12. ZAKRES GWARANCJI

Wady produkcyjne i materiałowe są objęte pełną gwarancją. Użytkownik powinien dokładnie przestrzegać instrukcji podanych w załączonej dokumentacji. Gwarancja nie obejmuje uszkodzeń powstałych w wyniku:

- niezapoznania się użytkownikami z załączoną dokumentacją;
 - niedbałości;
 - nieprawidłowego lub niedozwolonego użytkownika maszyny lub montażu;
 - używania nieoryginalnych części zamiennych;
 - używania akcesoriów niedostarczonych lub niezatwierdzonych przez producenta.
- Gwarancja nie obejmuje:
- naturalnego zużycia części eksploatacyjnych takich jak paski napędowe, światła, ostrza, śruby zabezpieczające i linki;
 - normalnego zużycia;
 - silników, które objęte są gwarancją producenta silnika, zawierającą oddzielne warunki i postanowienia.

Kupujący podlega przepisom prawa danego kraju. Niniejsza gwarancja w żaden sposób

nie ogranicza praw, które przysługują kupującemu w ramach tych przepisów.

13. TABELA CZYNNOŚCI KONSERWACYJNYCH

Obok każdej czynności konserwacyjnej znajdują się puste pola, w których należy odnotować datę i liczbę godzin pracy, po których dokonano konserwacji.

Działanie	Częstotliwość (godziny)	Wykonano (Data i godziny)					Uwagi
MASZYNA							
Kontrole bezpieczeństwa / Przegląd urządzeń sterowniczych	Każdorazowo przed rozpoczęciem użytkowania						par. 6.2
Monitorowanie ciśnienia w oponach	Każdorazowo przed rozpoczęciem użytkowania						par. 6.1.3
Montaż / Kontrola zabezpieczeń kanałów wyrzutu trawy	Każdorazowo przed rozpoczęciem użytkowania						par. 6.1.4
Generalne czyszczenie i kontrola	Po każdym użyciu						par. 7.4
Kontrola pod kątem uszkodzeń maszyny. Jeśli to konieczne, skontaktować się z autoryzowanym centrum serwisowym.	Po każdym użyciu						-
Naładowanie akumulatora	Przed magazynowaniem						par. 7.5
Kontrola wszystkich elementów mocujących	25						
Kontrola zamocowania i naostrzenia urządzeń tnących	25						***
Kontrola pasków napędowych	25						***
Kontrola paska napędu agregatu tnącego	25						***
Kontrola i regulacja hamulca	25						***
Kontrola i regulacja napędu	25						***
Kontrola włączania i hamulca agregatu tnącego	25						***
Ogólne smarowanie	25						****
Wymiana urządzeń tnących	100						***
Wymiana pasa napędowego	-						** / ***
Wymiana paska napędu urządzeń tnących	-						** / ***
SILNIK							

* Przeczytać instrukcję obsługi silnika, gdzie podany jest pełen wykaz i częstotliwość czynności serwisowych.

** Przy pierwszych oznakach złego funkcjonowania należy skontaktować się z Państwa sprzedawcą.

*** Operacja, która musi być wykonana przez Państwa sprzedawcę lub przez autoryzowane Centrum serwisowe.

**** Smarowanie ogólne wszystkich elementów przegubowych powinno być wykonywane także przed każdym dłuższym okresem przerwy w użytkowaniu maszyny.

Działanie	Częstotliwość (godziny)	Wykonano (Data i godziny)				Uwagi
Sprawdzanie/uzupełnianie paliwa	Każdorazowo przed rozpoczęciem użytkowania					par 7.2
Kontrola / uzupełnianie oleju silnikowego	Każdorazowo przed rozpoczęciem użytkowania					par 7.3
Wymiana oleju silnikowego	...					*
Kontrola i czyszczenie filtra powietrza	...					*
Wymiana filtra powietrza	...					*
Kontrola filtra benzyny	...					*
Wymiana filtra benzyny	...					*
Kontrola i czyszczenie styków świecy zapłonowej	...					*
Wymiana świecy zapłonowej	...					*

* Przeczytać instrukcję obsługi silnika, gdzie podany jest pełen wykaz i częstotliwość czynności serwisowych.

** Przy pierwszych oznakach złego funkcjonowania należy skontaktować się z Państwa sprzedawcą.

*** Operacja, która musi być wykonana przez Państwa sprzedawcę lub przez autoryzowane Centrum serwisowe.

*** Smarowanie ogólne wszystkich elementów przegubowych powinno być wykonywane także przed każdym dłuższym okresem przerwy w użytkowaniu maszyny.

14. IDENTYFIKACJA USTEREK

USTERKA	MOŻLIWA PRZYCZYNA	SPOSÓB USUNIĘCIA
1. Z kluczem zapłonowym w pozycji na "biegu", wskaźnik pozostaje wyłączony (tylko w modelach z tylnym pojemnikiem na trawę)	zadziałało zabezpieczenie karty elektronicznej, a możliwe przyczyny to:	obrócić klucz zapłonowy w poz. «ZATRZYMANIE» i odnaleźć przyczynę usterki:
	źle podłączony akumulator	sprawdzić połączenia (par. 4.4)
	nieprawidłowa biegunowość akumulatora	sprawdzić połączenia (par. 4.4)
	akumulator całkowicie rozładowany	naładować akumulator (par. 7.5)
	spalony bezpiecznik	wymienić bezpiecznik (10 A) (par. 8.5).
	wilgotna karta elektroniczna	wysuszyć kartę ciepłym powietrzem
2. Klucz stacyjki w pozycji «URUCHOMIENIE», włącza się lampka kontrolna, lecz rozrusznik nie obraca się (<i>tylko dla modeli z pojemnikiem na trawę z tyłu</i>)	brak zezwolenia na uruchomienie	sprawdzić czy warunki pozwalające na rozruch zostały spełnione (par 6.2.2)

3. Klucz stacyjki w pozycji «URUCHOMIENIE», włącza się lampka kontrolna, lecz rozrusznik nie obraca się (<i>tylko dla modeli z pojemnikiem na trawę z tyłu</i>)	akumulator niewystarczająco naładowany	naładować akumulator (par. 7.5)
	nieprawidłowe działanie przełącznika rozruchu	skontaktować się z Państwem Sprzedawcą

Jeżeli po wykonaniu czynności opisanych powyżej, usterki nie zostaną zlikwidowane, należy skontaktować się z Państwem sprzedawcą.

PROBLEM	MOŻLIWA PRZYCZYNA	SPOSÓB USUNIĘCIA
4. Klucz w pozycji «URUCHOMIENIE», rozrusznik nie obraca się <i>(tylko dla modeli z pojemnikiem na trawę z tyłu)</i>		obrócić klucz zapłonowy w poz. «ZATRZYMANIE» i odnaleźć przyczynę usterki:
	brak zezwolenia na uruchomienie	sprawdzić czy warunki pozwalające na rozruch zostały spełnione (par 6.2.2)
	źle podłączony akumulator	sprawdzić połączenia (par. 4.4)
	nieprawidłowa biegunowość akumulatora	sprawdzić połączenia (par. 4.4)
	akumulator całkowicie rozładowany	naładować akumulator (par. 7.5)
	spalony bezpiecznik	wymienić bezpiecznik (10 A) (par. 8.5).
	wilgotna karta elektroniczna	wysuszyć kartę ciepłym powietrzem
	nieprawidłowe działanie przełącznika rozruchu	skontaktować się z Państwem Sprzedawcą
5. Klucz w pozycji «URUCHOMIENIE», obraca się rozrusznik, lecz nie uruchamia się silnik	akumulator niewystarczająco naładowany	naładować akumulator (par. 7.5)
	brak dopływu benzyny	sprawdzić poziom w zbiorniku (par. 7.2.1)
		otworzyć kranik paliwa (jeśli maszyna jest niego wyposażona) (par. 6.4)
		sprawdzić filtr benzyny
	defekt rozruchu	sprawdzić zamocowanie kołpaka świecy zapłonowej
	sprawdzić czystość i odległość między elektrodami świecy zapłonowej	
6. Rozruch utrudniony lub nieregularne funkcjonowanie silnika	problemy z gaźnikiem	wyczyścić lub wymienić filtr powietrza
		opróżnić zbiornik i wlać świeżą benzynę
		sprawdzić i ewentualnie wymienić filtr benzyny
7. Zmniejszenie wydajności pracy silnika podczas koszenia	zbyt duża szybkość postępu w stosunku do wysokości koszenia	zmniejszyć prędkość jazdy i/lub zwiększyć wysokość koszenia (par. 6.5.4)
8. Silnik zatrzymuje się podczas pracy	zadziałanie urządzeń zabezpieczających	sprawdzić czy warunki pozwalające na rozruch zostały spełnione (par. 6.2.2)
	przepalony bezpiecznik z powodu zwarcia lub usterki elektrycznej <i>(jedynie dla modeli z wyrzutem bocznym)</i>	znaleźć i usunąć przyczynę awarii, aby zapobiec ponownemu wystąpieniu zwarcia
		wymienić bezpiecznik (10 A) (par. 8.5), a jeśli zwarcia powtórzyłyby się, należy skontaktować się z Państwem sprzedawcą
9. Silnik zatrzymuje się podczas pracy, a kontrolka gaśnie (tylko w modelach z pojemnikiem na trawę z tyłu)	Zadziałało zabezpieczenie karty elektronicznej, a możliwe przyczyny to:	obrócić klucz zapłonowy w poz. «ZATRZYMANIE», odczekać kilka sekund, aby obwód zresetował się automatycznie:
	nieprawidłowa biegunowość akumulatora	Sprawdzić połączenia (par. 4.4)
	nieprawidłowości w funkcjonowaniu naładowania baterii	sprawdzić połączenia akumulatora (par. 4.4)
		sprawdzić obecność baterii
zwarcie	skontaktować się z Państwem Sprzedawcą	

Jeżeli po wykonaniu czynności opisanych powyżej, usterki nie zostaną zlikwidowane, należy skontaktować się z Państwem sprzedawcą.

PROBLEM	MOŻLIWA PRZYCZYNA	SPOSÓB USUNIĘCIA
10. Urządzenia tnące nie włączają się lub nie zatrzymują się natychmiast po wyłączeniu	problemy systemu mocowania	skontaktować się z Państwa Sprzedawcą
11. Cięcie nieregularne i niewystarczające zbieranie trawy (tylko w modelach z pojemnikiem na trawę z tyłu)	pozycja zespołu tnącego nierównoległa do terenu trawnika	sprawdzić ciśnienie w oponach (par. 6.1.3) przywrócić wyrównanie zespołu tnącego w stosunku do terenu (par. 8.2.1)
	brak wydajności urządzeń tnących	skontaktować się z Państwa Sprzedawcą
	zbyt wysoka prędkość w stosunku do wysokości koszonej trawy	zmniejszyć prędkość postępu i/lub podnieść zespół tnący (par. 6.5.4) odczekać, aż trawa będzie sucha
	zatkanie tunelu wyrzutowego trawy	zdjąć pojemnik na trawę i opróżnić tunel wyrzutowy (par. (patrz 5.4.7) 7.4.2)
12. Nierówne koszenie (tylko dla modeli z wyrzutem bocznym)	pozycja zespołu tnącego nierównoległa do terenu trawnika	sprawdzić ciśnienie w oponach (par. 6.1.3) przywrócić wyrównanie zespołu tnącego w stosunku do terenu (par. 8.2.1)
	brak wydajności urządzeń tnących	skontaktować się z Państwa Sprzedawcą
13. Nadmierne drganie podczas funkcjonowania	zespół tnący jest wypełniony trawą	oczyścić zespół tnący (par. 7.4.4)
	urządzenia tnące są niewyważone lub poluzowane	skontaktować się z Państwa Sprzedawcą
	poluzowanie mocowań	sprawdzić i dokręcić śruby mocujące silnik i podwozie
14. Hamowanie niepewne lub nieskuteczne	nieprawidłowa regulacja hamulca	skontaktować się z Państwa Sprzedawcą
15. Nieregularna jazda, brak mocy w silniku podczas jazdy pod górę lub skłonność do "stawania dęba"	problem z paskiem napędowym lub zapłonem	skontaktować się z Państwa Sprzedawcą
16. Podczas pracy silnika, naciskanie na pedał napędu nie skutkuje ruchem maszyny (modele z napędem hydrostatycznym)	dźwignia odblokowania w pozycji zablokowania napędu	ustawić ją z powrotem w pozycji włączonego napędu (par. 5.13)
17. Maszyna zaczyna nienaturalnie wibrować i / lub uderzyła w ciało obce	uszkodzone lub poluzowanie części	zatrzymać maszynę i wyjąć klucz z stacyjki
		sprawdzić ewentualne uszkodzenia
		sprawdzić, czy występują części poluzowane i dokręcić je kontrolę, wymiany lub naprawy powinny być przeprowadzone w specjalistycznym serwisie.

Jeżeli po wykonaniu czynności opisanych powyżej, usterki nie zostaną zlikwidowane, należy skontaktować się z Państwa sprzedawcą.

15. AKCESORIA

15.1 ZESTAW MULCZUJACY

Rozdrabnia koszoną trawę i rozprasza ją na trawniku (rys. 42.A1; rys. 42.A2).

15.2 ŁADOWARKA AKUMULATORA

Pozwala na utrzymanie akumulatora w dobrym stanie wydajnościowym podczas okresów nieużytkowania, gwarantując optymalny poziom naładowania i dłuższą żywotność akumulatora (rys. 42.B).

15.3 ZESTAW DO HOLOWANIA

Do holowania małej przyczepy (rys. 42.C).

15.4 POKROWIEC

Chroni maszynę przed kurzem w okresach, gdy nie jest użytkowana (rys. 42.D)

15.5 ZESTAW OSŁONY TYLNEGO WYRZUTU TRAWY

Do użytkowania zamiast pojemnika na trawę, gdy nie jest zbierana (rys. 42.E).
(Tylko dla maszyn z tylnym wyrzutem).

15.6 ŁAŃCUCHY PRZECIWSNIEGOWE 18"

Poprawiają przyczepność kół tylnych na zaśnieżonych odcinkach

i umożliwiają korzystanie ze sprzętu odśnieżającego (rys. 42.F).

15.7 KOŁA BŁOTNE/ŚNIEŻNE 18"

Poprawiają wydajność trakcji na śniegu i błocie.

15.8 PRZYCZEPA

Służy do transportu narzędzi lub innych przedmiotów, w granicach dozwolonych obciążeń (rys. 42.H).

15.9 ROZRZUTNIK

W celu rozpraszania soli lub nawozu (rys. 42.I).

15.10 WALEC DO TRAWY

Do wałowania gleby po zasiewie lub ubijania trawy (rys. 42.J)

15.11 PŁUG ŚNIEŻNY

Służy do odgarniania i bocznego zbierania odgarniętego śniegu (rys. 42.K).

15.12 ZBIERACZ DO LIŚCI I TRAWY

Służy do zbierania liści i trawy z powierzchni trawników (fig. 42.L).



İÇİNDEKİLER

1. GENEL BİLGİLER.....	2	7. OLAĞAN BAKIM	15
2. GÜVENLİK KURALLARI.....	2	7.1 Genel Bilgiler.....	15
3. MAKİNEYİ ÖĞRENMEK.....	4	7.2 Yakıt doldurulması / yakıt deposunun boşaltılması	16
3.1 Makinenin açıklaması ve amaçlanan kullanım	4	7.3 Motor yağı seviye kontrolü, tamamlanması ve tahliyesi	16
3.2 Güvenlik işaretleri.....	5	7.4 ufak koruma tekerlekleri	17
3.3 Tanıtma etiketi.....	6	7.5 Temizlik.....	17
3.4 Başlıca bileşenler	6	7.6 Batarya.....	18
4. MONTAJ.....	6	7.7 Sabitleme somun ve vidaları	18
4.1 Montaj araçları	7	8. ÖZEL BAKIM	18
4.2 Direksiyon Montajı.....	7	8.1 Güvenlik tavsiyeleri	18
4.3 Koltuk montajı	7	8.2 Kesim düzenleri bileşiği / kesim düzenleri	18
4.4 Akü montajı ve bağlantısı.....	7	8.3 Ön / arka tekerlerin değiştirilmesi	19
4.5 Ön tampon montajı.....	7	8.4 Elektronik kart	20
4.6 Yanal tahliye deflektörü montajı (yalnızca yandan tahliyeli modeller için)	8	8.5 Sigortanın değiştirilmesi	20
4.7 Kesim düzenleri bileşiğinin yan takviyelerin montajı (yalnızca yandan tahliyeli modeller için, varsa)	8	8.6 Lambaların değiştirilmesi	20
4.8 Arka plakanın montajı ve tamamlanması (yalnızca arkadan toplamalı modeller için)	8	8.7 Arka aks	20
5. KONTROL KUMANDALARI.....	8	9. DEPOYA KALDIRMA	20
5.1 Anahtarlı komütatör	8	10. TAŞIMA VE NAKLIYE	21
5.2 Gaz kumandası	9	11. SERVİS VE ONARIMLAR	21
5.3 Park freni kolu.....	9	12. GARANTİ KAPSAMI.....	21
5.4 Kavrama/fren pedalı (mekanik transmisyon)	9	13. BAKIM TABLOSU	22
5.5 Vites değiştirme kumanda kolu (mekanik transmisyon)	9	14. ARIZA TESPİTİ	23
5.6 Fren pedalı (hidrostatik transmisyon)	9	15. AKSESUARLAR	25
5.7 Traksiyon pedalı (hidrostatik transmisyon)	10	15.1 "Mulching" (malçlama) seti.....	25
5.8 Hidrostatik transmisyon deblokaj kolu (hidrostatik transmisyon)	10	15.2 Koruma batarya şarjörü.....	25
5.9 Kesim düzenlerini devreye alma ve devreden çıkarma kumandası	10	15.3 Çekme kiti	25
5.10 Geri viteste kesim onay tuşu	10	15.4 Kaplama kılıfı.....	25
5.11 Kesim yüksekliği ayar levyesi	10	15.5 Arka tahliye koruması kiti	25
5.12 İkaz lambası ve sesli sinyal donanımı (yalnızca arkadan toplamalı modeller için)	10	15.6 Kar zincirleri 18"	25
5.13 Toplama sepeti ters çevirme kolu (varsa, yalnızca arkadan toplamalı modeller için)	11	15.7 Çamur / kar tekerleri 18"	25
6. MAKİNEİNİN KULLANIMI.....	11	15.8 Römork	25
6.1 Hazırlık işlemleri	11	15.9 Serpme tertibatı.....	25
6.2 Güvenlik kontrolleri.....	12	15.10 Çim silindiri	25
6.3 Eğimli arazilerde kullanım.....	12	15.11 Bıçaklı kar küreme makinesi	25
6.4 Başlatma	13	15.12 Yaprak ve çim toplayıcı.....	25
6.5 İşte kullanma	13		
6.6 Stop	15		
6.7 Kullandıktan sonra.....	15		

1. GENEL BİLGİLER

1.1 KILAVUZUN OKUNMASI

Kılavuz metninde, son derece önemli bilgiler içeren bazı paragraflar, güvenlik veya çalışma amaçlarıyla, aşağıdaki kritere göre farklı şekilde belirtilmişlerdir:

NOT veya **ÖNEMLİ** Makineye zarar vermemek veya hasar yaratmamak amacıyla daha önceden belirtilenleri, açıklamalar veya diğer bilgiler ile tamamlar.

! simgesi bir tehlikeyi vurgular. Uyarılara uygun hareket edilmemesi, personelde veya üçüncü şahıslarda yaralanmalara ve/veya zararlara yol açabilir.

.....
Gri noktalı kenarlıkla vurgulanan paragraflar, bu kılavuzda belirtilen tüm modellerde mevcut olmayan isteğe bağlı özellikleri gösterirler. İlgili özelliğin kendi modelinizde bulunup bulunmadığını kontrol edin.
.....

Tüm "ön", "arka", "sağ" ve "sol" bilgilerinde operatörün çalışma pozisyonu referans alınmıştır.

1.2 BAŞVURULAR

1.2.1 Şekiller

Bu kullanma kılavuzunda bulunan şekiller 1, 2, 3, vb. gibi numaralandırılmıştır. Şekillerde belirtilen bileşenler ise A, B, C, vb. harfleriyle işaretlenmiştir. Şekil 2'de C bileşenine yapılan başvuru şu ifadeyle gösterilir: "bkz. res. 2.C" veya basit şekilde "(Res. 2.C)". Resimler gösterge niteliğindedir. Gerçek parçalar betimlenenlerden farklı olabilir.

1.2.2 Başlıklar

Bu kılavuz bölümlere ve paragraflara ayrılmıştır. "2.1 Eğitim" paragrafının başlığı, "2. Güvenlik kuralları" bölümünün alt başlığıdır. Başlıklara veya paragraflara yapılan başvurular Böl. veya Par. kısaltması ile ilgili rakam kullanılarak verilmiştir. Örnek: "böl. 2" veya "par. 2.1"

2. GÜVENLİK KURALLARI

2.1 EĞİTİM

! Kumandaları ve makinenin uygun kullanımını iyi öğrenin. Motoru hızlı bir şekilde durdurmayı öğrenin. Uyarılara ve talimatlara uyulmaması yangınlara ve/veya ciddi yaralanmalara neden olabilir.

- Çocukların veya kullanım talimatlarını yeterli derecede bilmeyen kişilerin makineyi kullanmasına asla izin vermeyin. Yerel kanunlar kullanıcı için minimum bir yaş sınırı tespit edebilir.
- Kullanıcı yorgun olduğunda, kendini kötü hissettiğinde veya ilaç, uyuşturucu, alkol veya refleks ve dikkat yeteneklerine zararlı maddeler aldığı anda asla makineyi kullanmayın.
- Çocukları veya diğer yolcuları taşımayın.
- Başka kişilere veya onların mallarına gelebilecek kazalardan ve beklenmedik olaylardan operatörün veya kullanıcının sorumlu olduğunu unutmayın. Üzerinde çalışılacak arazide, özellikle eğimlerde, engebeli, kaygan veya dengesiz arazide bulunan potansiyel riskleri değerlendirme ile gerek kendisinin, gerekse başkalarının güvenliğini sorumluluğu kullanıcıya aittir.
- Makinenin başkalarına devredilmek veya ödünç verilmesi halinde kullanıcının, işbu kılavuzda bulunan kullanım talimatlarını okumuş olduğundan emin olun.

2.2 HAZIRLIK İŞLEMLERİ

Kişisel koruyucu donanımlar (KKD)

- Uygun giysiler, kaymaz tabanlı dayanıklı iş ayakkabıları ve uzun pantolon giyin. Çıplak ayakla veya açık sandaletlerle makineyi çalıştırmayın. İşitme duyusunu koruyucu kulaklık takın.
- Makineye veya çalışma ortamında mevcut nesnelere ve materyallere takılabilecek eşarplar, gömlekler, kolyeler bilezikler, sarkan kısımları ve bağcıkları olan ya da kravat içeren giysiler ve her halükarda sallantılı veya bol aksesuarlar kullanmayın.
- Uzun saçları uygun şekilde toplayın.

Çalışma alanı / Makine

- Bütün çalışma sahasını iyice kontrol edin ve makine tarafından fırlatılabilecek veya kesim düzenine/döner aksama hasar verebilecek her türlü nesneyi uzaklaştırın (taşlar, dallar, demir teller, kemikler, vb.).

İçten yanmalı motorlar: yakıt

⚠ TEHLİKE! Yakıt son derece yanıcıdır.

- Yakıtı bu amaçla kullanım açısından onaylanmış özel kaplar içinde, güvenli yerlerde, ısı kaynaklarından veya serbest alevlerden uzakta muhafaza edin.
- Benzin kapları ile depolama alanındaki yaprak ve çim artıklarını temizleyin.
- Kapları, çocukların ulaşabilecekleri yerlerde bırakmayın.
- Yakıt doldururken veya tamamlama yaparken ve yakıtla ilgili herhangi bir işlem yaptığınızda sigara içmeyin.
- Yakıtı bir huni yardımıyla, yalnızca açık alanda doldurun.
- Yakıt buharlarını solumaktan kaçının.
- Motor çalışırken veya sıcakken yakıt ilave etmeyin veya deponun kapağını çıkarmayın.
- İç basıncın kademeli olarak tahliye olması için deponun kapağını yavaşça açın.
- İçeriğini kontrol etmek için deponun ağzına açık alev yaklaştırmayın.
- Yakıt dışarı taşıdığı anda, motoru çalıştırmayın; makineyi yakıtın döküldüğü alandan uzaklaştırın ve yakıt tamamen buharlaşana ve buharlar dağılana kadar herhangi bir yangın ihtimalinin oluşmasını önleyin.
- Makineye veya toprağa dökülmüş her yakıt izini derhal temizleyin.
- Deponun ve yakıt kabının kapaklarını daima takın ve iyice sıkın.
- Makineyi yakıt ikmalinin gerçekleştirildiği yerde çalıştırmayın; motor yakıt ikmalinin yapıldığı yerden en az 3 metre mesafede çalıştırılmalıdır.
- Yakıtın giysilere bulaşmasını engelleyin ve bu durumda motoru çalıştırmadan önce giysileri değiştirin.

2.3 KULLANIM ESNASINDA

Çalışma Alanı

- Motoru tehlikeli karbon monoksit dumanlarının birikebileceği kapalı yerlerde çalıştırmayın. Çalıştırma işlemleri açık havada veya iyice havalandırılan bir yerde yapılmalıdır. Tahliye edilen gazların toksik olduklarını hiç unutmayın.
- Makine çalıştırılırken susturucuyu ve bu doğrultuda egzoz gazlarını, tutuşabilir materyallere doğru yönlendirmeyin.
- Makineyi, patlama riski bulunan ortamlarda, tutuşabilir sıvılar, gaz veya toz mevcut ise kullanmayın. Elektrik kontakları veya mekanik sürtünmeler toz veya buharları tutuşturacak kıvılcımların çıkmasına yol açabilirler.
- Sadece gün ışığında veya yeterli yapay ışıkta ve iyi görünürlük koşullarında çalışın.

- Kişileri, çocukları ve hayvanları çalışma alanından uzaklaştırın. Çocukların başka bir yetişkinin gözetimi altında tutulması gerekmektedir.
- Islak çimde, yağmur altında ve fırtına riski olduğunda, özellikle de yıldırım düşmesi olasılığı varken çalışmayın.
- Zemindeki düzensizliklere (tümsekler, kanallar), eğimlere, gizli tehlikelere ve görüşü sınırlandırabilecek muhtemel engellerin varlığına özellikle dikkat edin.
- Sarp kayalık, çukur veya nehir kenarlarının yakınlarında çok dikkatli olun. Tekerleklerden biri yol kenarını geçerse veya yol kenarı çökerse makine ters dönebilir.
- Makinenin devrilmesini ve kontrolünün kaybolmasını önlemek için özellikle özen gerektiren eğimli arazilerde dikkat edin. Kontrol kaybının başlıca nedenleri aşağıda belirtilmiştir:
 - Tekerleklerde yol tutuşunun kaybolması
 - Aşırı hız
 - Uygunsuz frenleme
 - Makinenin kullanıma uygun olmaması
 - Arazi şartlarından kaynaklanabilecek etkilerin bilinmemesi
 - Çekiş aracı olarak kullanmak gibi hatalı kullanım.

Davranış şekilleri

- Sürüş ve çalışma sırasında dikkatinizin dağılmasına izin vermeyin ve gereken konsantrasyonu koruyun.
- Geri viteste veya geriye doğru giderken dikkatli olun. Engeller bulunmadığından emin olmak için, geriye gitmeden önce ve geriye doğru giderken arkanıza bakın.
- Yedekte yük çekerken veya ağır aletleri kullanırken dikkat edin:
 - Çekme çubukları için sadece onaylanmış bağlama noktaları kullanın;
 - Ani şekilde direksiyon kırmayın. Geriye giderken dikkat edin;
 - Kullanım kılavuzunda önerildiğinde, tekerlekler üzerinde karıştırmaya veya ağırlıklar kullanın.
- Özellikle eğimli yokuşlarda, toplama sepetleri ve makinenin dengesini bozabilecek aksesuarlar kullanılıyorsa dikkat edin.
- Gereksiz makinenin ateşlenmesi gerekse kullanımı esnasında, daima ellerinizi ve ayaklarınızı kesim düzeninden uzak tutun.
- Dikkat: kesim aleti kapatıldıktan sonra motor durduktan sonra da birkaç saniye dönmeye devam eder.
- Dönen bir kesim düzeni diğerlerinin de dönmesini sağlayabileceğinden, tek bir kesim düzeninden fazla kesim düzeni olan bileşikler kullanın.
- Daima tahliye ağzından uzak durun.

- Motorun kullanım sırasında ısınabilecek aksamına dokunmayın. Yanma tehlikesi.
- Yangın riskini önlemek için makineyi motor çalışır durumdayken uzun çimlerin içinde durur halde bırakmayın.

⚠ Çalışma esnasında kırılma veya kaza durumunda, derhal motoru durdurun ve başka hasarlara sebep olmamak için makineyi uzaklaştırın; kişilerde veya üçüncü şahıslarda yaralanmalara neden olan kazalar durumunda, derhal içinde bulunulan duruma en uygun ilk yardım prosedürlerini uygulayın ve gerekli tedaviler için bir Sağlık Ocağına başvurun. Gözden kaçmaları durumunda kişilerde veya hayvanlarda hasar veya yaralanmalara yol açabilecek olası kalıntıları dikkatlice gidirin.

Kullanım sınırları

- Makineyi korumaları hasar görmüş, eksik veya doğru yerleştirilmemiş haldeyken (toplama sepeti, yanal tahliye koruması, arka tahliye koruması) kesinlikle kullanmayın.
- Aksesuarlar/aletler öngörülen noktalara kurulmamış iseler makineyi kullanmayın.
- Mevcut emniyet sistemlerini/mikro anahtarları devre dışı bırakmayın, etkisiz hale getirmeyin, çıkarmayın veya kurcalamayın.
- Makineyi aşırı zorlamayın ve ağır işler yapmak için ufak bir makine kullanmayın; uygun bir makinenin kullanımı riskleri azaltır ve iş kalitesini yükseltir.
- Makine, kamuya açık yollarda kullanım için onaylanmamıştır. Bunun kullanımı (Kara Yolları Yasası hükümlerince) sadece trafiğe kapalı özel alanlarda gerçekleşmelidir.

2.4 BAKIM, DEPOYA KALDIRMA

Düzenli bakım yapın; depoya kaldırma işleminin doğru uygulanması, makinenin emniyetinin ve performans seviyesinin korunmasını sağlar.

Bakım

- Asla makineyi aşınmış veya hasar görmüş parçalar ile kullanmayın. Arızalı veya bozuk parçalar değiştirilmeli ve asla onarılmamalıdır.
- Yangın tehlikesini azaltmak için, yağ ve/veya yakıt sızıntısı olmadığını düzenli olarak kontrol edin.
- Makinenin ayar işlemleri esnasında, parmakların hareketli kesim düzeni ve makinenin sabit kısımları arasında sıkışıp kalmasını önlemeye dikkat edin.

⚠ İşbu bilgilerde belirtilen gürültü ve titreşim seviyesi makinenin maksimum kullanım değerleridir. Dengesiz bir kesim aletinin kullanılması, aşırı hareket hızı, bakım eksikliği

ses ve titreşim seviyesini ciddi ölçüde etkilerler. Buna bağlı olarak, yüksek gürültüden ve titreşimlerin neden olduğu tahriklere kaynaklanan olası zararları gidermeye yönelik önlemlerin alınması gerekir; makinenin bakımını ihmal etmeyin, gürültüye karşı kulaklıklar takın, çalışma esnasında molalar verin.

Depoya kaldırma

- Makineyi, deposunda yakıt bulunurken, yakıt buharlarının alev, kıvılcım veya güçlü bir ısı kaynağıyla temas edebileceği bir yere kaldırmayın.
- Yangın riskini azaltmak için, artıkların bulunduğu kapları kapalı bir mekan içinde bırakmayın.

2.5 ÇEVRE KORUMA

- Medeni bir ortak yaşam ve yaşadığımız çevreye saygı ilkeleri çerçevesinde, makinenin kullanımında çevre koruması önemli rol oynamalı ve öncelik taşımalıdır.
- Komşularınız için bir rahatsızlık kaynağı olmaktan kaçının. Makineyi sadece mantıklı saatler içerisinde kullanın (kişilere rahatsızlık verebileceğiniz sabahın erken veya akşamın geç saatlerinde değil).
 - Ambalajların, yağların, yakıtın, filtrelerin, aşınmış parçaların veya çevreye zarar verebilecek herhangi bir nesnenin bertaraf edilmesinde yerel kanun öngörülerini titizlikle uygulayın; bu atıklar çöpe atılmamalı, ayrılmalı ve materyallerin yeniden dönüştürülmesini gerçekleştirecek özel toplama merkezlerine teslim edilmelidir.
 - Ortaya çıkan malzemelerin imha edilmesinde yerel yönetmeliklere titizlikle uyun.
 - Hurdaya çıkarma durumunda, makineyi dışarıya terk etmeyin, yürürlükteki yerel yönetmelikler uyarınca bir toplama merkezine başvurun.

3. MAKİNEYİ ÖĞRENMEK

3.1 MAKİNEİNİN AÇIKLAMASI VE AMAÇLANAN KULLANIM

Bu makine, sürücünün üzerinde oturarak kullandığı bir çim biçme makinesidir.

Makine bir karter aracılığıyla korunan kesim düzenini işleten bir motor ve makine hareketini sağlayan bir transmisyon grubu ile donatılmıştır. Makine arkadan itiş sistemine sahiptir. Ön aks aşağıdakilerle donatılmış olabilir:

- 5 ileri ve bir geri vites oranına sahip mekanik transmisyon.

- Sonsuz değişken ileri ve geri vites oranlarına sahip hidrostatik transmisyon ("Hydro").

Operatör daima sürücü mahallinde oturarak makineyi işletebilir ve başlıca kumandaları çalıştırabilir.

Makine üzerinde bulunan güvenlik donanımları motorun ve kesim düzeninin birkaç saniye içerisinde durdurulmasını sağlar (Par. 6.2.2).

3.1.1 Öngörülen kullanım

Bu makine çim kesmek amacıyla tasarlanmış ve üretilmiştir.

Genel olarak bu makine aşağıdakileri yapabilir:

- MP 84 / MP 98 Serisi:
 1. çimi kesmek ve toplama sepetinde toplamak
 2. çimi kesmek ve arka taraftan toprağa boşaltmak
 3. çim kesmek, ufalamak ve toprak üzerine sermek ('malçlama' etkisi).
- SD 98 / 108 Serisi:
 4. çimi kesmek ve yandan tahliye etmek
 5. çim kesmek, ufalamak ve toprak üzerine sermek ('malçlama' etkisi).

İmalatçı tarafından orijinal ekipman olarak öngörülen veya ayrı ayrı satın alınabilir özel aksesuarların kullanımı, bu işin işbu kılavuzda veya her bir aksesuarın talimatlarında belirtilen muhtelif çalışma yöntemlerine göre gerçekleştirilmesine olanak tanır. Aynı şekilde, ek aksesuarlar takma olasılığı (İmalatçı tarafından öngörülmüş ise), her bir aksesuarın talimatlarında belirtilen kısıtlama ve koşullara göre, kullanımı başka işlevlere de yayabilir.

3.1.2 Uygunsuz kullanım

- Yukarıda belirtilenlerden farklı her türlü kullanım tehlikeli olabilir ve kişilere ve/veya eşyalara hasar verebilir. Aşağıda belirtilenler (örnek olarak, ancak sadece bunlarla sınırlı olmaksızın) uygunsuz kullanım olarak addedilir:
 - düşerek ağır yaralanabileceklerinden veya sürücünün emniyetini tehlikeye atabileceğinden makine veya römork üzerinde başka kişilerin, çocukların veya hayvanların taşınması;
 - çekiş için öngörülmüş özel aksesuar kullanılmaksızın yüklerin çekilmesi veya itilmesi;

- makinenin dengesiz, kaygan, buzlu, taşlı veya düzensiz araziler ve zemin yoğunluğunun değerlendirilmesine izin vermeyen su birikintileri veya durgun sular üzerinde kullanılması;
- kesim düzeninin çimsiz kısımlarda harekete geçirilmesi;
- makinenin yaprak veya kalıntıları toplamak için kullanılması.

ÖNEMLİ Makinenin uygunsuz kullanımı garantinin geçersiz olmasına ve kullanıcının veya başkalarının zarar görmesinden ve yaralanmasından kaynaklanan yükümlülükleri kullanıcıya devrederek Üreticinin her türlü sorumluluktan muaf tutulmasına neden olur.

3.1.3 Kullanıcı tipolojisi

Bu makine amatör operatörler tarafından kullanılmaya yöneliktir. "Hobi amaçlı kullanıma" yöneliktir.

ÖNEMLİ Makine tek bir operatör tarafından kullanılmalıdır.

3.2 GÜVENLİK İŞARETLERİ

Makine üzerinde çeşitli simgeler (res. 2) mevcuttur. Bunların işlevleri, makinenin gereken dikkat ve özenle kullanılması için uyması gereken davranış biçimlerini operatöre hatırlatmaktadır. Simgelerin anlamları:



Dikkat: Makineyi kullanmadan önce talimatları okuyun.



Dikkat: Herhangi bir bakım veya onarım işleminden önce, anahtarı çıkarın ve talimatları okuyun.



Tehlike! Nesnelere fırlatılması: Arka tahliye korumasını veya toplama sepetini monte etmeden çalışmayın. (yalnızca arkadan toplanmalı modeller için)



Tehlike! Nesnelere fırlatılması: Yanal tahliye deflektörünü takmadan çalışmayın. (yalnızca yandan tahliyeli modeller için)



Tehlike! Nesnelere fırlatılması: Kişileri yaklaştırmayın



Tehlike! Makinenin devrilmesi: Bu makineyi 10°'den fazla eğimli yokuşlarda kullanmayın



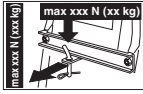
Tehlike! Sakatlıklar: Motor hareket halindeyken çocukların makineden uzak olduklarından emin olun



Kesim tehlikesi. Hareketli kesim düzenleri. Kesim düzenlerinin yuvalarının içine ellerinizi veya ayaklarınızı sokmayın.



Dikkat! Sıcak yüzeylerden uzakta durun



Çekme kitini kullanırken, etiket üzerinde belirtilen yük limitlerini aşmayın ve güvenlik kurallarına uyun.

ÖNEMLİ Yırtılmış veya okunamaz hale gelmiş yapışkanlı etiketlerin değiştirilmesi gerekir. Yeni etiketleri yetkili teknik servisinizden isteyin.

3.3 TANITMA ETİKETİ

Tanıtma etiketinde aşağıdaki bilgiler yer alır (res. 1):

1. Ses gücü seviyesi
2. CE uygunluk işareti
3. İmalat yılı
4. Motor gücü ve çalışma hızı
5. Makine modeli
6. Makine tipi
7. Seri numarası
8. Kg olarak ağırlık
9. İmalatçının adı ve adresi
10. Transmisyon tipi
11. Ürün kodu

Makine belirleme verilerini, kapağın arkasında bulunan etiketteki özel yerlere yazın.

ÖNEMLİ Yetkili departmanla her bağlantı kurduğunuzda ürün belirleme etiketinde belirtilen belirleme bilgilerini kullanın.

ÖNEMLİ Uygunluk beyannamesi örneği kılavuzun son sayfalarında bulunmaktadır.

3.4 BAŞLICA BİLEŞENLER

Bu makine, işlevleri belirtilen aşağıdaki bileşenlerden oluşur (res. 1):

- A. Kesim düzenleri bileşiği:** döner kesim düzenlerinin içinde bulunduğu karter ile kesim düzenlerinden oluşur.
- B. Kesim düzenleri:** çim kesimine adanmış unsurlardır; uçlardaki kanatlar, kesilmiş çimlerin atma kanalına doğru aktarılmasını sağlarlar.
- C. Yanal tahliye deflektörü:** bir emniyet korumasıdır ve kesim düzeni tarafından toplanmış olası nesnelerin makineden uzağa fırlatılmasını engeller (*yalnızca yandan tahliyeli modeller için*).
- D. Fırlatma kanalı:** kesim düzeni bileşiği ve toplama sepeti arasındaki bağlantı unsurudur (*yalnızca arkadan toplamalı modeller için*).
- E. Toplama sepeti:** kesilmiş çimleri toplama işlevi ile birlikte, kesim düzenleri tarafından toplanmış olası nesnelerin makineden uzağa fırlatılmasını engelleyerek bir güvenlik unsurunu oluşturur (*yalnızca arkadan toplamalı modeller için*).
- F. Arka tahliye koruması (talep üzerine mevcut):** toplama sepetinin yerine monte edilirse, kesim düzenleri tarafından toplanmış olası nesnelerin makineden uzağa fırlatılmasını engeller (*yalnızca arkadan toplamalı modeller için*).
- G. Sürücü koltuğu:** operatörün çalışma yeridir ve güvenlik düzenlerinin müdahalede bulunmalarının sağlanması doğrultusunda operatörün mevcudiyetini algılayan bir sensör ile donatılmıştır.
- H. Batarya:** motorun çalıştırılması için enerji sağlar; özellikleri ve kullanım kuralları özel bir kılavuzda belirtilmiştir.
- I. Motor:** gerek kesim düzenleri, gerekse tekerlekler için çekiş hareketini sağlar; özellikleri ve kullanım kuralları özel bir kılavuzda belirtilmiştir.
- J. Ön tampon:** makinenin ön kısımlarına koruma sağlar.
- K. Direksiyon simidi:** ön tekerleklerin manevrasına kumanda eder.

4. MONTAJ

⚠ Uyulacak güvenlik kuralları Böl. 2'de açıklanmaktadır. Ciddi riskler veya tehlikelerle karşılaşmamak için bu talimatlara titizlikle uyun.

Depolama ve sevkiyat nedenlerinden makinenin bazı bileşenleri, doğrudan fabrikada ambalajlanmamıştır; bu bileşenler, ambalaj çıkarıldıktan sonra aşağıdaki talimatları izleyerek monte edilmelidir.

⚠ Ambalajın açılması ve montajın tamamlanması düz ve sağlam bir yüzey

üzerinde gerçekleştirilmelidir, makinenin ve ambalajların hareket ettirilmeleri için yeterli derecede yer bulunmalıdır ve daima uygun aletler kullanılmalıdır. Makineyi "MONTAJ" bölümünde verilen talimatları tamamlamadan kullanmayın.

4.1 MONTAJ ARAÇLARI

Ambalajın içinde, aşağıdaki tabloda verilen monte edilecek bileşenler bulunur:

	Açıklama
1	Direksiyon simidi
2	Kontrol panosu kapağı ve direksiyon simidi montaj bileşenleri
3	Sürücü koltuğu
4	Batarya
5	Ön tampon
6	Ufak koruma tekerlekleri
7	Kendi montaj vida takımına ve kendi talimatlarına sahip sepet (<i>yalnızca arkadan toplama modeller için</i>)
8	Arka plakanın alt kısmı, sepet destekleri ve ilgili tamamlama ve montaj aksesuarları (<i>yalnızca arkadan toplama modeller için</i>)
9	Yanal tahliye deflektörü (<i>yalnızda yandan tahliyeli modeller için</i>)
10	Kesim düzenleri bileşiğinin yan takviyeleri (<i>yalnızca yandan tahliyeli modeller için, varsa</i>).
11	Aşağıdakileri içeren paket: - kullanım kılavuzları ve belgeler - koltuk montaj vida takımı - yanal tahliye deflektörü montaj donatısı (<i>yalnızda yandan tahliyeli modeller için</i>) - akü kablolarının bağlantı vida takımı - 2 çalıştırma anahtarı - 1 adet 10 A'lık yedek sigorta

4.1.1 Ambalajdan çıkarma

1. Ambalajı özenle açın, komponentleri kaybetmemeye özen gösterin
2. Kutunun içine bulunan, bu kılavuzun da yer aldığı belgelere başvurun.
3. Monte edilmemiş tüm komponentleri kutudan çıkarın.
4. Aşağıdaki tedbirleri alarak makineyi ambalajından çıkarın:
 - makineyi taban paletinden indirme sırasında hasar görmesini önlemek için kesim düzeni bileşiğini (par. 5.10) en yüksek konuma götürün;
 - Makineyi taban paletinden indirin.

- Hidrostatik transmisyonlu modellerde
- transmisyon deblokaj kolunu debloke
- konuma getirin (par. 5.13).

4.2 DİREKSİYON MONTAJI

1. Makineyi düz zemine yerleştirin ve ön tekerlekleri hizalayın.
2. Pimin (res. 3.C), göbeğin yuvası içine doğru takılmış olduğuna dikkat ederek göbeği (res. 3.A) şaftın (res. 3.B) üzerine takın.
3. Yedi kenedi, ilişkin yuvalarına iyice oturacak şekilde geçirerek, kontrol panosunun kapağını (res. 3.D) takın.
4. İspitler koltuğa dönmek üzere olacak şekilde direksiyonu (res. 3.E) göbek (res. 3.A) üzerine takın.
- 5a. **Yalnızca tip "I" direksiyon için** - Mesafe aparatını (res. 3.F) geçirin ve direksiyonu ürünle birlikte gelen vida takımını kullanarak belirtilen sırada sabitleyin (res. 3.G).
- 5b. **Yalnızca tip "II" direksiyon için** - Direksiyonu ürünle birlikte gelen vida takımını kullanarak belirtilen sırada sabitleyin (res. 3.F, 3.G).
6. Direksiyon kapağını (res. 3.H) yuvasına oturacağı şekilde yerleştirerek takın.

4.3 KOLTUK MONTAJI

Vidaları (res. 4.C) kullanarak, koltuğu (res. 4.A) plaka (res. 4.B) üzerine monte edin.

4.4 AKÜ MONTAJI VE BAĞLANTISI

Akü (res. 5.A), bir yay (res. 5.B) tarafından tutulu olarak koltuğun altına yerleştirilmiştir.

1. Tedarikteki vidaları belirtildiği gibi kullanarak, önce kırmızı kabloyu (res. 5.C) pozitif kutba (+), sonra siyah kabloyu (res. 5.D) negatif kutba (-) bağlayın.
2. Terminallere silikon gres sürün ve kırmızı kablunun (res. 5.E) koruma kepinin doğru yerleşmesine dikkat edin.

ÖNEMLİ *Batarya kitapçığının içerdği bilgileri izleyerek daima komple şarj gerçekleştirin.*

ÖNEMLİ *Elektronik kartın koruma müdahalesini engellemek için, komple şarjdan önce motoru çalıştırmaktan kesinlikle kaçının!*

4.5 ÖN TAMPON MONTAJI

- 1a. **Yalnızca tip "I" tamponlar için** - Ön tamponu (res. 6.A) dört vidayı (res. 6.C) kullanarak şaftının alt kısmına (res. 6.B) monte edin.
- 1b. **Yalnızca tip "II" tamponlar için**

1. (res. 6.A) ve (res. 6.B) desteklerini şekilde gösterilen montaj yönüne uygun hareket ederek şasinin alt kısmına (res. 6.C) monte edin: R= sağ; L= sol.
2. Vidaları (res. 6.D) iyice sıkıştırın.
3. Ön tamponu (res. 6.E), vidaları (res. 6.F) ve somunları (res. 6.G) kullanarak (res. 6.A) ve (res. 6.B) desteklerine sabitleyin.

4.6 YANAL TAHLİYE DEFLEKTÖRÜ MONTAJI (YALNIZDA YANDAN TAHLİYELİ MODELLER İÇİN)

1. Yanal tahliye deflektörünün (res. 7.A) içinden ucu (res. B.1) deliğe geçirek ve gerek yay (res. 7.B) gerekse uç (res. 7.B.2) ilişkin yuvarına iyi yerleşecek şekilde yayı (res. 7.B) çevirerek monte edin.
2. Yanal tahliye deflektörünü (res. 7.A), kesim düzenleri bileşiğinin desteklerinin (res. 7.C) hizasına yerleştirin ve bir tornavida yardımı ile yayın (res. 7.B) ikinci ucu (res. 7.B.2) yanal tahliye deflektörünün dışına gelecek şekilde bunu çevirin.
3. Delikli uç, en içteki destekten tamamen dışarı çıkana kadar pimi (res. 7.D), yayın (res. 7.B) helezonlarının içinden geçirek, desteklerin (res. 7.C) ve yanal tahliye deflektörünün deliklerine geçirin.
4. Kopilyayı (res. 7.E) pimin (res. 7.D) deliğine (res. D.1) geçirin ve pimi, kopilya çıkamayacak ve pimin (res. 7.D) çıkmasını neden olamayacak şekilde kopilyanın iki ucunu (res. 7.E.1) katlamaya (bir pens yardımıyla) yetecek kadar çevirin.

⚠ Yayın, yanal tahliye deflektörünü alçak pozisyonda sabit tutarak doğru işlediğinden ve pimin kazara çıkma ihtimali olmayacak şekilde iyi geçirilmiş olduğundan emin olun.

ÖNEMLİ İsteğe bağlı yandan boşaltma özelliğine sahip modeller için: yandan boşaltma korumasının (Şek. 13.A), indirilmiş ve emniyet kolu ile kilitlenmiş (Şek. 13.B) olduğundan emin olun.

ÖNEMLİ Deflektörü demonte etmeden ya da servise almadan önce, demontajı sağlamak için her zaman emniyet kolunu itin (Şek. 14.B) ve yandan boşaltma korumasını kaldırın (Şek. 14.A).

NOT Deflektörü sökmek için, montaj adımlarını ters sırayla gerçekleştirin.

4.7 KESİM DÜZENLERİ BİLEŞİĞİNİN YAN TAKVİYELERİN MONTAJI (YALNIZCA YANDAN TAHLİYELİ MODELLER İÇİN, VARSA)

Kendi vida takımını kullanarak yan takviyeleri kesim düzenleri bileşiği profilinin üzerine monte etmek suretiyle kesim düzenleri bileşiğinin montajını tamamlayın (res. 8)

4.8 ARKA PLAKANIN MONTAJI VE TAMAMLANMASI (YALNIZCA ARKADAN TOPLAMALI MODELLER İÇİN)

1. Alt iki kelepçeyi (res. 9.A) ve (res. 9.B) resimde belirtilen montaj yönüne uyarak monte edin, ve sonuna kadar sıkıştırarak vidalar (res. 9.C) ve somunlar (res. 9.D) ile sabitleyin.
2. Daha sonra kullanılacak olan iki vidayı (res. 9.H) çıkarın.
3. Arka plakanın alt kısmını (res. 9.E) monte edin ve tamamen sıkıştırmadan, vidalar (res. 9.F) ve somunlar (res. 9.G) ile alt kelepçelere sabitleyin.
4. Daha önce söktüğünüz iki merkez vidayı (res. 9.H) ve dört üst vidayı (res. 9.I) sonuna kadar vidalayarak, arka plakanın alt kısmının (res. 9.E) sabitleme işlemini tamamlayın.
5. İki alt somunu (res. 9.G) sonuna kadar sıkıştırın.
6. Dolu sepet gösterge levyesini (res. 9.J) yuvasına (res. 9.K) yerleştirin ve yerine oturana kadar aşağı doğru itin.
7. İki toplama sepeti desteğini (res. 9.L) ve (res. 9.M) resimde belirtilen montaj yönüne uyarak monte edin, ve sonuna kadar sıkıştırarak vidalar (res. 9.N) ve esnek rondelalar (res. 9.O) ile sabitleyin.

5. KONTROL KUMANDALARI

5.1 ANAHTARLI KOMÜTATÖR

Anahtar, makinenin ve farların (varsa) açılmasını veya kapatılmasını sağlar.

Dört konumu bulunur (res. 10.A):



1. **Durdurma konumu.**
Makine derhal kapanır.



- 2. Farları (varsa) yakma konumu.** Motor çalıştırıldıktan sonra anahtar bu konuma getirildiğinde farlar yanar. Farları söndürmek için anahtarı yeniden marş konumuna getirin.



- 3. Marş konumu.** Tüm sistemler etkinleştirilir..



- 4. Çalıştırma konumu.** Marş motorunu devreye sokar ve makine çalışmaya başlar. Çalıştırma konumunda anahtar bırakıldığında, bu, otomatik olarak marş konumuna döner.

5.2 GAZ KUMANDASI

Motor devrini ayarlar.

Motor tipine bağlı olarak gaz kumandası iki tipte olabilir:

- A. Ayrı jikle kumandalı tip "I"**
(Res. 10.E + Res. 10.E.1)

- B. Tip "II"** (Res. 10.E)

Belirtilen konumlar aşağıdakilere karşılık gelir:



- 1. Jikle Kumandası - Soğuk çalıştırma.** Motorun soğukken çalıştırılması için kullanılır. "CHOKE" konumu zengin karışım gönderilmesini sağlar ve yalnızca kesinlikle gerekli olduğu süre boyunca kullanılmalıdır.



- 1. Motor azami devri Çalışma sırasında veya çim keserken daima makineyi çalıştırmak için kullanılır.**



- 2. Motor asgari devri.** Duraklama sırasında motor yeterince sıcak olduğunda kullanılır.

NOT *Taşıma güzergahları esnasında «kaplumbağa» ile «tavşan» arasındaki konumu seçin.*

5.3 PARK FRENİ KOLU

Park freni, makineyi park ettikten sonra makinenin hareket etmesini engeller.

Kavrama kolunun iki pozisyonu (res. 10.D) vardır, bu pozisyonlar aşağıdakilere karşılık gelir:



- 1. Fren devre dışı.** Park frenini devreden çıkarmak için, pedala basın (res. 10.I). Kol, fren devre dışı konuma gelir.



- 2. Fren devrede.** Park frenini devreye almak için, pedala sonuna basın (res. 10.I) ve kolu fren devrede konumuna getirin; ayağınızı pedaldan kaldırdığınızda, pedal aşağı konumda kilitleli halde kalır.

5.4 KAVRAMA/FREN PEDALI (MEKANİK TRANSMİSYON)

Bu pedal iki işlev görür (res. 10.I):



- hareket yolunun ilk kısmında teker çekişini devreye sokarak veya devreden çıkarak kavramayı harekete geçirir.
- hareket yolunun ikinci kısmında arka tekerler üzerinde etkili freni harekete geçirir.

ÖNEMLİ *Aşırı ısınmayı ve sonrasında hareket transmisyon kayışının hasar görmesini önlemek üzere kavrama aşamasında çok oyalanmamaya maksimum dikkati göstermek gerekir.*

NOT *Seyir sırasında ayağı pedal üzerinde tutmamak iyidir.*

5.5 VİTES DEĞİŞTİRME KUMANDA KOLU (MEKANİK TRANSMİSYON)

Bu kolun yedi konumu vardır (res. 10.K):

1

- 1. Beş ileri vites**

2

3

4

5

N

- 2. «N» boş konum**

R

- 3. «R» geri vites**

⚠ Araç geri vitese durur haldeyken geçirilmelidir.

Bir vitesten diğerine geçmek için pedali (Res. 10.I) yarısına kadar basıp, kolu etiket üzerinde belirtilen talimatlara göre kaydırın.

5.6 FREN PEDALI (HİDROSTATİK TRANSMİSYON)



Bu pedal arka tekerleklerdeki freni harekete geçirir (res. 10.I).

5.7 TRAKSİYON PEDALI (HİDROSTATİK TRANSMİSYON)

Bu pedal aracılığıyla tekerleklere tahrik sağlanır ve gerek ileri viteste gerekse geri viteste makinenin hızı ayarlanır (res. 10.J):



1. **İleri vites.** Makineyi ileri vitese geçirmek için ayağınızın ucuyla ön pedala basın. Pedala ne kadar fazla basarsanız, makinenin hızı ölçüde artar.



2. **Geri vites.** Topukla arka pedala basıldığında geri vitese devreye girer.
⚠ Araç geri vitese durur haldeyken geçirilmelidir.

3. **Boş konum.** Pedal bırakıldığında otomatik olarak vitesin boş konumuna döner.

NOT Gerek ileri viteste gerekse geri viteste park freni (res. 10.D) devredeyken traksiyon pedalına basarsanız, motor durur.



1. Kesim düzenlerini devrede iken.
Mantar butonlu şalter basılı değil.



2. Kesim düzenlerini devrede değilken.
Mantar butonlu şalter basılı.
• Kesim düzenleri devreden çıkarıldığında, aynı anda bıçakların dönüşünü birkaç saniye içinde durduran bir fren uygulanır.

NOT Kesim düzenlerinin öngörülen emniyet koşullarına uymaksızın devreye sokulması durumunda, motor kapanır veya ateşlenemez (bkz. par. 6.2.2).

5.10 GERİ VİTESTE KESİM ONAY TUŞU



Tuş (res. 10.F) basılı tutulduğunda, motorun durmasına sebep olmadan, kesim düzenleri etkin olarak geri viteste kesim yapmak mümkündür.

5.8 HİDROSTATİK TRANSMİSYON DEBLOKAJ KOLU (HİDROSTATİK TRANSMİSYON)

Bu kol bir plaka tarafından belirtilen iki pozisyona sahiptir (res. 10.L):



1. Transmisyon devrede: her türlü kullanım koşulunda, hareket halinde ve kesim yaparken.



2. Transmisyon debloke: **motor durur haldeyken** makinenin el yordamıyla taşınması için gereken kuvveti kayda değer oranda azaltır.

ÖNEMLİ Transmisyon grubunun zarar görmesini önlemek amacıyla, bu işlem yalnızca motor durur halde ve pedal (res. 10.J) "N" konumundayken uygulanmalıdır.

5.9 KESİM DÜZENLERİNİ DEVREYE ALMA VE DEVREDEN ÇIKARMA KUMANDASI

Mantar butonlu şalter elektromanyetik bir kavrama aracılığıyla kesim düzenlerinin devreye sokulmasına imkan tanır (res. 10.B):

5.11 KESİM YÜKSEKLİĞİ AYAR LEVYESİ

Bu levye ile, 7 farklı kesim yüksekliğine ayarlanabilen kesim düzenleri bileşimi kaldırma ve indirme işlemleri yapılır (res. 10.G).



Bu yedi konum ilişkin plakada "1" den "7" ye kadar sayılar ile belirtilmiştir, 3 ve 8 cm arasında kapsanılan aynı sayıda kesim yüksekliklerine karşılık gelir.



Bir pozisyondan bir diğerine geçmek için levyenin yanıl şekilde kaydırılması ve stop çentiklerinden bir tanesi üzerinde yeniden pozisyonlandırılması gerekir.


5.12 İKAZ LAMBASI VE SESLİ SİNYAL DONANIMI (YALNIZCA ARKADAN TOPLAMALI MODELLER İÇİN)

- İkaz lambası (res. 10.C), anahtar (res. 10.A) "MARŞ" pozisyonunda olduğunda yanar ve çalışma süresince hep yanık konumda kalır.
- Yanıp söndüğünde, motor ateşlemesi için onay olmadığı anlamına gelir (bkz. par. 6.2.2).
- Akustik sinyal toplama sepetinin dolu olduğunu bildirir (bkz. par. 6.5.5).

5.13 TOPLAMA SEPETİ TERS ÇEVİRME KOLU (VARSA, YALNIZCA ARKADAN TOPLAMALI MODELLER İÇİN)

Yuvasından çıkartılabilir bu kol, operatörün göstermesi gereken gayreti azaltarak boşaltma için toplama sepetini ters çevirmeyi sağlar (res. 10.H).

6. MAKİNENİN KULLANIMI

 **Uyulacak güvenlik kuralları Böl. 2'de açıklanmaktadır. Ciddi riskler veya tehlikelerle karşılaşmamak için bu talimatlara titizlikle uyun.**

6.1 HAZIRLIK İŞLEMLERİ

Çalışmaya başlamadan önce, çalışmanın verimli şekilde ve maksimum güvenlikte gerçekleşmesini garanti etmek için bir dizi kontrol ve işlem gerçekleştirmek gerekir.

6.1.1 Yağ ve benzin ikmali

ÖNEMLİ *Makine, motor yağı ve yakıt konulmadan temin edilir.*

Makineyi kullanmadan önce yakıt bulunup bulunmadığını ve yağ seviyesini kontrol edin (par. 7.2, par. 7.3). Yakıt doldurma entve yağ tamamlama şekilleri ve önlemleri için (par. 7.2, par. 7.3) kısımlarında ve motor kitapçığında verilen talimatları izleyin.

6.1.2 Koltuk ayarı

Koltuk pozisyonunu değiştirmek için, dört sabitleme vidasının (res. 11.A) gevşetilmesi ve koltuğun destek delikleri boyunca kaydırılması gerekir. Pozisyona ulaşıldığında, dört vidayı (res. 11.A) tamamen kilitleyin.

6.1.3 Lastiklerin basıncı

Lastiklerin doğru basıncı, kesim düzeni bileşiğinin mükemmel bir hizalamasını ve bu doğrultuda çimin eşit şekilde biçilmesini elde etmek için temel şarttır.

1. Koruma kapaklarını sökün

2. Supapları manometreli bir basınçlı hava bağlantısına bağlayın (res. 12)
3. Basıncı "Teknik Veriler" tablosunda belirtilen değerlere göre ayarlayın.

6.1.4 Makinenin çalışmaya hazırlanması

NOT *Bu makine, çayırın farklı şekillerde biçilmesini gerçekleştirmeyi sağlar; çalışmaya başlamadan önce makinenin, biçmenin ne şekilde yapılmak istendiğine göre hazırlanması tavsiye edilir.*

a. Çim kesimi ve yandan toprağa boşaltmak için hazırlık (yalnızca yandan tahliyelı modeller için):

- Deflektör içerisindeki yayın (Şek. 13.A) ve indirilmiş konumda sıkıca tutarak, emniyet kolunun (Şek. 13.B) doğru çalıştığından her zaman emin olun.

b. Çimin kesilmesi ve kesilen çimin toplama sepetinde toplanması için hazırlık (yalnızca arkadan toplamalı modeller için):

- Toplama sepetini (res. 14.A) desteklere (res. 14.B) tutturun ve arka plakaya göre ortalayın. Ortalama, sağ destek yan dayanak olarak kullanılarak sağlanır.
- Toplama sepeti ağız alt borusunun özel tutturma kancasına (res. 14.C) geçtiğinden emin olun.

c. Çim kesimi ve arkadan toprağa boşaltmak için hazırlık (yalnızca arkadan toplamalı modeller için):

- Toplama sepeti olmadan çalışılmak istenmesi durumunda, talep üzerine tedarik edilen, ilgili bilgilerde belirtildiği gibi arka plakaya sabitlenmesi gereken arka tahliye koruması kiti (res. 15; böl. 15.5) mevcuttur.

d. Çim kesimi ve ufalanması için hazırlık

- Çimi kesmek, ince ince ufalamak ve zemine yayılmış halde bırakmak isterseniz, ilgili talimatlarda belirtildiği gibi sabitlenmesi gereken bir "malçlama" kitini (böl. 15.1) talep üzerine edinebilirsiniz.

6.1.5 Ufak koruma tekerlerinin yerleştirilmesi

Ufak koruma tekerleklerinin işlevi, düzensiz araziler üzerindeki kesim düzenleri bileşiğinin kenarının sürtünmesinden kaynaklanan çim halısını yolma riskini azaltmaktır. Ufak tekerleri gösterildiği gibi yerleştirin (par. 7.4).

6.2 GÜVENLİK KONTROLLERİ

Aşağıdaki güvenlik kontrollerini yapın ve elde ettiğiniz sonuçları tablolarda belirtilenlere uygun olduğundan emin olun.

⚠ Kullanmadan önce güvenlik kontrollerini daima yapın.

6.2.1 Genel güvenlik kontrolü

Aksam	Sonuç
Batarya	Kabında, kapağında veya terminalerinde hiçbir hasar yoktur
Arka tahliye koruması, toplama sepeti	Sağlam. Hasar yok. Doğru monte edilmiş.
Yan boşaltma koruması, hava çekme ızgarası	Sağlam. Hasar yok. Doğru monte edilmiş.
Yakıt tesisatı ve bağlantıları.	Kaçak yok.
Elektrik kabloları.	Bütün izolasyon sağlam. Mekanik hasar yok.
Yağ devresi	Kaçak yok. Hasar yok.
Makineyi ileri ve geri yönde hareket ettirip, boş konuma alın/ traksiyon pedalını bırakın (par. 5.5; par. 5.7)	Makine yavaşlayıp durur
Fren pedalına basın (par. 5.4; par. 5.6)	Makine durur
Test sürüşü	Anormal titreşim yok Anormal ses yok
Güvenlik düzenleri	Par. 6.2.2'de belirtildiği gibi kullanılırlar.

6.2.2 Güvenlik düzenlerinin kontrolü

Güvenlik düzenleri iki kriterle göre müdahale ederler:

- tüm güvenlik şartlarına uyulmamışsa, motorun çalışmasını önleme;
- sadece tek bir güvenlik şartı eksik olsa bile motoru stop ettirme.

İşlem	Sonuç
1. transmisyon "boşta"; 2. kesim düzenlerini devrede değilken; 3. operatör oturur konumda iken.	Motor çalışıyor
operatör koltuğu terk ettiğinde	Motor duruyor

İşlem	Sonuç
kesim düzenleri devrede iken toplama sepeti kaldırıldığına veya arka tahliye koruması çıkarıldığına (yalnızca arkadan toplamalı modeller için)	Motor duruyor
kesim düzenlerini devreden çıkarmadan el freni devreye giriyorsa	Motor duruyor
park freni devredeyken hız değiştirme vitesi veya traksiyon kolunun işletilmesi	Motor duruyor
onay düğmesi basılı tutulmadan, kesim düzenleri devrede iken geri vitenin işletilmesi (par. 5.9)	Motor duruyor

⚠ Elde ettiğiniz sonuçların biri bile tablolardan farklıysa, makineyi kullanmayın! Gereken kontrollerin yapılması ve onarım için bir servis merkezine başvurun.

ÖNEMLİ Güvenlik şartlarına uyulmamış olduğunda, güvenlik düzenlerinin motorun çalıştırılmasını önlediğini daima dikkate alın. Bu durumlarda, motoru yeniden ateşlemeden önce, ateşleme onayı sıfırlayacak şekilde anahtar (res. 10.A) stop konumuna getirmek gerekir.

6.3 EĞİMLİ ARAZİLERDE KULLANIM

Hareket yönünü göz önünde bulundurarak, "Teknik Veriler" Tablosunda ve "res. 18'de verilen sınırlara uygun hareket edin.

"Güvenli" bir yokuş bulunmadığını unutmayın. Eğimli arazilerde hareket etmek özel bir dikkat gerektirir. Makinenin ters çevrilmesini veya kontrol kaybını önlemek için:

- Eğimli arazide asla çapraz yönde kesmeyin. Yön değiştirmelerde yanal kaymaya, devrilmeye veya makinenin kontrolünü kaybetmeye neden olabilecek öndeki tekerleklerin engellerle (taşlar, dallar, kökler, vb.) karşılaşmamasına çok dikkat ederek, eğimli çayırlar, yokuş yukarı/ yokuş aşağı yönünde kat edilmelidir, asla çapraz yönde gidilmemelidir.
- Yokuş yukarı veya yokuş aşağı giderken ani stop ettirmeyin veya harekete geçirmeyin;
- Makinenin şahlanmasını önlemek için traksiyonu hafifçe ve özellikle dikkat ederek devreye sokun.
- Hızı düşürün:
 - yön değiştirmeden veya sert dönüş yapmadan önce

- bir eğime yaklaşırken, özellikle yokuş aşağı durumunda
- Yokuş aşağı gidişte hızı azaltmak için asla geri vites geçirmeyin: bu, özellikle kaygan arazilerde aracın kontrolünü kaybetmeye neden olabilir.
- Makineyi stop konumunda ve başında kimse olmadan bırakmadan önce daima park frenini devreye sokun.

- **Mekanik transmisyonlu modeller için:** Vites kolu boştayken veya kavrama devre dışıyken asla yokuş aşağı gitmeyin! Makineyi stop konumunda ve başında kimse olmadan bırakmadan önce hep düşük bir vites alın.

- **Hidrostatik transmisyonlu modeller için:** Transmisyon etkin olmadığında, hidrostatik transmisyonun frenleyici etkisinden yararlanmak için traksiyon pedalını işletmeden yokuş aşağı gidin.

6.4 BAŞLATMA

1. Yakıt musluğunu açın (res. 19.A) (varsa).
2. Sürücü mahalline oturun.
3. Transmisyonu boşa («N») alın (par. 5.5; par. 5.7).
4. Kesim düzenlerini devreden çıkarın (par. 5.8).
5. Park frenini etkin kılın (par. 5.3).
6. Gaz kumandasını en yüksek devir olan "tavşan" konumuna getirin (par. 5.2).
7. **Soğuk çalıştırma durumunda:** jikle kumandasını devreye sokun (par. 5.2 / par. 5.2.1)
8. Anahtarlı komütatörü devreye sokun, elektrik devresini etkin kılmak için marş pozisyonuna getirin ve sonra motoru çalıştırmak için çalıştırma pozisyonuna getirin.
9. Çalıştırma gerçekleştiğinde anahtarı bırakın.
10. **Soğukta çalıştırma yaparken,** motor normal devre gelir gelmez:
 - 10a. Gaz kumandasını en yüksek devir olan "tavşan" konumuna getirerek, jikle kumandasını (par. 5.2, tip "II") devreden çıkarın.
 - 10b. Jikle kumandasını devreden çıkarın (par. 5.2, tip "I").

NOT Motor sıcakken jikle kumandasının kullanılması, bujinin kirlenmesine ve motorun düzensiz çalışmasına neden olabilir.

11. Motor çalıştırdıktan sonra, gaz kolunu en düşük devir olan «kaplumbağa» konumuna getirin.

NOT Marş zor basıyorsa, akünün boşalmasını önlemek ve motoru boğmamak için marş

motoru üzerinde fazla ısrar etmeyin. Anahtarı stop pozisyonuna getirin, birkaç saniye bekleyin ve işlemi tekrar edin. Arıza devam ettiğinde, işbu kılavuzun "14." bölümüne ve motor kullanım kılavuzuna danışın.

6.5 İŞTE KULLANMA

6.5.1 İleri vites ve yer değiştirme

Yer değiştirmeler esnasında:

- Kesim düzenlerini devreden çıkarın (par. 5.8);
- kesim düzenleri bileşimini maksimum yükseklik pozisyonuna getirin (pozisyon «7»);
- gaz kumandasını en düşük devir olan «kaplumbağa» ile en yüksek devir olan «tavşan» arasında bir konuma getirin.

- **Mekanik transmisyonlu modeller için:**

1. Pedali sonuna kadar basın (par. 5.4) ve vites kolunu 1. vites konumuna getirin (par. 5.5).
2. Pedali basılı tutarken (res.10.I), park frenini devre dışı bırakın (par.5.3).
3. Pedali kademeli olarak bırakın; böylece «fren» konumundan «kavrama» konumuna geçerken arka tekerlere tahrik uygular (par. 5.4).

⚠ Çok ani bir kavramanın şahlanmaya ve araç kontrolünü kaybetmeye neden olmasını önlemek için bırakma kademeli olmalıdır.

4. Gaz koluna ve vites değiştirme koluna müdahale ederek istenen hıza kademeli olarak erişin; bir viteden diğerine geçmek için, pedala hareket yolunun ortasına kadar basarak kavramayı işletmek gerekir (par. 5.4; par. 5.5).

- **Hidrostatik transmisyonlu modeller için:**

1. Fren pedalını bırakarak park frenini devreden çıkarın (par. 5.6).
2. Traksiyon pedalına (par. 5.7) "ileri hareket" yönünde basın ve pedala kademeli olarak basarak ve gaz kolunu kullanarak istediğiniz hıza ulaşın.

⚠ Ani devreye girmesinin özellikle eğimli yerlerde aracın şahlanmasına ve kontrolünün kaybedilmesine neden olmasını önlemek için traksiyon devreye sokulması açıklanan şekilde (par. 5.7) gerçekleştirilmelidir.

6.5.2 Frenleme

İlk önce motor devrini düşürerek yavaşlayın, ardından hızı daha da düşürmek için durana kadar fren pedalına basın (par. 5.4; par. 5.6).

Hidrostatik transmisyonlu modeller için:

Makinenin hissedilebilir şekilde yavaşlaması, traksiyon pedalı bırakıldığı andan itibaren elde edilir (par. 5.7)

6.5.3 Geri vites

ÖNEMLİ Araç geri vitese durur haldeyken geçirilmelidir.

Mekanik transmisyonlu modeller için:

1. Makine durana kadar pedala basın (par. 5.4);
2. Vites kolunu geri vites olan "R" konumuna getirin (par. 5.5).
3. Kavramayı etkin kılmak ve geri vitese başlamak için pedalı kademeli olarak bırakın.

Hidrostatik transmisyonlu modeller için:

1. Makine durana kadar pedala basın (par. 5.6);
2. traksiyon pedalına geri hareket yönünde basarak geriye doğru hareketi başlayın (par. 5.7).

6.5.4 Çim kesimi

Makineyle çalışmak için aşağıda açıklanan şekilde hareket edin:

1. gaz kolunu en yüksek devir ("tavşan") konumuna getirin; makine kullanılırken daima bu konum kullanılmalıdır;
2. kesim düzenleri bileşimini maksimum yükseklik pozisyonuna getirin;
3. kesim düzenlerini (par. 5.8), sadece çim zemin üzerinde etkin kılın; bunları, çakıllı araziler üzerinde veya fazla uzun olmayan çimde etkin kılmaktan kaçının;
4. çayır şartlarına (çimin yüksekliği, yoğunluğu ve nem durumu) göre ilerleme hızını ve kesim yüksekliğini ayarlayın (par. 5.10);
5. daha önce belirtildiği gibi çok kademeli şekilde ve özel dikkat ile çimli bölgede ilerlemeye başlayın;

ÖNEMLİ Kesim düzenleri devrede iken geri viteste çalışabilmek amacıyla, motorun durmasına neden olmamak için, geri viteste kesim onay tuşunu basılı tutmak gerekir (par. 5.9).

Motor devrinin arttığını her fark ettiğinizde, ilerleme hızı kesilen çim miktarına göre çok yüksekse, asla iyi çim kesme elde edilemeyeceğine dikkat ederek, hızı azaltmanız gerekir.

Kesim düzenlerini devreden çıkarn ve kesim düzenleri bileşimini maksimum yükseklik pozisyonuna getirin:

- Çalışma bölgeleri arasında yer değiştirmeler esnasında
- Çim bulunmayan zeminlerden geçerken
- Bir engelin aşılması gerektiğinde.

6.5.5 Çayırı güzel tutmak için tavsiyeler

1. Yeşil ve yumuşak, iyi görünüşlü bir çayır muhafaza etmek için çayırın düzenli olarak kesilmesi gerekir. Çayır farklı tipteki otlardan oluşabilir. Sık kesim yapıldığında, çok kök salan ve sık bir çim örtüsü oluşturan otlar daha fazla yetişir; bunun aksine, daha az sık kesim yapıldığında, özellikle uzun ve yabancı otlar (yoncalar, papatyalar, vb.) gelişir.
2. Çayır iyice kuruyken çim kesmek daima tercih edilir.
3. Kesim net olacak ve kesimde uçları sarartan saçaklar bulunmayacak şekilde, kesim düzenleri sağlam ve iyice bilenmiş olmalıdır.
4. Motor, gerek net bir çim kesimini garanti etmek, gerekse kesilmiş çimin atma kanalı boyunca iyi itilmesini elde etmek için maksimum devirde kullanılmalıdır.
5. Bir kesim ve diğeri arasında çimin fazla uzamasından kaçınılarak, biçme sıklığı çim uzamasına oranlanmalıdır.
6. En sıcak ve kuru zamanlarda, toprağın kurumasını azaltmak için çimi daha uzun tutmak faydalıdır.
7. İyi bakımlı çayır çiminin optimal uzunluğu, yaklaşık 4-5 cm'dir ve tek bir kesim ile toplam uzunluğun üçte birinden fazlasını kesmemek gerekir. Çim çok uzansa kesimi bir gün arayla iki geçişte gerçekleştirmek daha faydalıdır; birinci geçiş, kesim düzenleri maksimum yükseklikteyken ve muhtemelen azaltılmış iz ile, ikinci geçiş, istenen yükseklikte gerçekleştirilir (res. 20).
8. Kesimler sırayla değiştirerek her iki yönde gerçekleştirildiğinde çayırın görünüşü daha iyi olacaktır (res. 21).
9. Dışarı atma kanalı çimle tıkanma eğilimi gösteriyorsa, ilerleme hızı çayırın duruma göre aşırı olabileceğinden bunu azaltmak faydalıdır; problemin devam etme sebebi, kötü bilenmiş kesim düzenleri ve kanatların deforme olmuş profili olabilir.
10. Çalılar hizasındaki kesimlere ve paralelliğe, kesim düzenleri bileşimi kenarına ve kesim düzenlerine zarar verebilecek

alçak kaldırım kenarları yakınındaki kesimlerde özel dikkat gösterin.

6.5.6 Toplama sepetinin boşaltılması (yalnızca arkadan toplamalı modeller için)

NOT toplama sepetinin boşaltılması, sadece kesim düzenleri devre dışı olduğunda gerçekleştirilebilir; aksi taktirde, motor durur.

- Atma kanalının tıkanmasını önlemek için toplama sepetinin aşırı dolmasına izin vermeyin.
- Sesli sinyal toplama sepetinin dolduğunu bildirir:
 1. kesim düzenlerini devreden çıkarın (par. 5.8), sesli sinyal kesilir;
 2. gaz kumandasını en düşük devir olan "kaplumbağa" konumuna getirin;
 3. ilerlemeyi durdurun ve vitesi boşa alın (par. 5.5; par. 5.7);
 4. park frenini etkin kılın;
 5. motoru durdurun;
 6. kolu (res. 22.A - varsa) çekin veya arka sapı (res. 22.A1) kavrayın ve toplama sepetini boşaltmak için ters çevirin;
 7. tutturma kancasına (res. 22.B) takılı kalacak şekilde toplama sepetini tekrar kapatın.

6.5.7 Atma kanalının temizliği (yalnızca arkadan toplamalı modeller için)

- Çok yüksek bir ilerleme hızı ile birlikte çok uzun veya ıslak bir çim kesimi, atma kanalının tıkanmasına neden olabilir. Sıkışma yaşanması halinde Böl. 7.4.2'de açıklananların uygulanması gerekir.

6.5.8 Kesim işi sonunda

Biçme işi tamamlandığında:

1. kesim düzenlerini devreden çıkarın;
2. motor devrini düşürün
3. kesim düzenleri bileşimini maksimum yükseklik konumuna getirerek geri dönün.

6.6 STOP

Makineyi durdurmak için:

1. gaz kolunu en düşük devir olan «kaplumbağa» konumuna getirin

! *Olası alev sıçramalarını önlemek için motoru kapatmadan 20 saniye önce gaz kolunu en düşük devir olan «kaplumbağa» konumuna getirin.*

2. anahtarı stop konumuna getirerek motoru durdurun;
3. motor durduktan sonra yakıt musluğunu kapatın (res. 23.A) (varsa);
4. anahtarı çıkarın

ÖNEMLİ *Akü şarjını muhafaza etmek için, motor hareket halinde değilken, anahtarı "marş" veya "farları yakma" pozisyonunda bırakmayın.*

! *Motor kapatıldıktan hemen sonra çok sıcak olabilir. Susturucu veya civarındaki aksamı dokunmayın. Yanma tehlikesi mevcuttur.*

6.7 KULLANDIKTAN SONRA

1. Makineyi herhangi bir ortama yerleştirmeden önce, motoru soğumaya bırakın.
2. Temizlik yapın (Par. 7.4).
3. Aşağıdaki durumlarda kesim düzeni bileşimini devreden çıkarın, boşa alın ve el frenini çekin, motoru durdurun ve kontak anahtarı çıkarın (hareketli tüm kısımların tamamen durdurulmuş olduğundan emin olun):
 - makinenin denetimsiz bırakıldığı veya sürücü mahallinin terk edildiği veya makinenin park edildiği her defasında:

7. OLAĞAN BAKIM

7.1 GENEL BİLGİLER

! *Uyulacak güvenlik kuralları Böl. 2'de açıklanmaktadır. Ciddi riskler veya tehlikelerle karşılaşmamak için bu talimatlara titizlikle uyun.*

! *Makine üzerinde herhangi bir kontrol, temizlik veya bakım/ayarlama işlemi yapmadan önce:*

- kesim düzenini çıkarın;
- vitesi boşa alın;
- park frenini etkin kılın;
- motoru durdurun;
- anahtarı çıkarın (anahtarları asla takılı veya çocukların ya da uygun olmayan kişilerin ulaşabilecekleri yerlerde bırakmayın);
- hareketli tüm kısımların tamamen durduklarından emin olun;
- ilgili talimatları okuyun;
- Uygun giysiler giyin, iş eldiveni ve koruyucu gözlük takın.

- Yapılacak işlemlerin sıklıkları ile türleri, "Bakım Tablosunda" özetlenmiştir. Bu

tablo, makinenize verimli ve güvenli şekilde bakım yapmanıza yardımcı olma amacını taşır. Tabloda başlıca işlemler ile her birinin uygulanacağı zaman aralığı belirtilmiştir. İlgili işlemi ilk dolan süreye göre yapın.

- Orijinal olmayan ve/veya doğru monte edilmemiş yedek parça ve aksesuarların kullanılması makinenin çalışması ve güvenliği üzerinde olumsuz etkiler yapabilir. Bu ürünlerden kaynaklı hasarlar, kazalar ve yaralanmalarda imalatçı hiçbir sorumluluk üstlenmez.
- Orijinal yedek parçalar yetkili teknik servisler ve satıcılardan temin edilebilir.

7.2 YAKIT DOLDURULMASI / YAKIT DEPOSUNUN BOŞALTILMASI

NOT Kullanılacak yakıt tipi, motor kullanım kitapçığında belirtilmiştir.

ÖNEMLİ Makine kullanıcıya yakıt konulmadan gönderilir. Motor kullanım kılavuzunda belirtilmiş tüm bilgileri izleyin.

7.2.1 Doldurma

Yakıt doldurmak için:

1. Depo kapatma tapasını çevirerek açıp, çıkarın (res. 24).
2. Huniyi yerleştirin (res. 24).
3. Depoyu tamamen doldurmamaya özen göstererek yakıt doldurma işlemi yapın.
4. Huniyi çıkarın.
5. Yakıt doldurma işlemi sona erdiğinde, yakıt tapasını iyice sıkın ve dışarı taşma varsa bunları temizleyin.

ÖNEMLİ Zarar vermemek amacıyla plastik kısımlar üzerine benzin dökmekten kaçının; kazara dışarı taşması halinde derhal suyla durulayın. Garanti, karoseri veya motorun plastik kısımları üzerinde benzinin neden olabileceği hasarları kapsamaz.

7.2.2 Deponun boşaltılması

NOT Yakıt bozulabilir ve depoda 30 günden uzun süre kalmamalıdır. Uzun süre depoya kaldırmadan önce (böl. 9), yakıt deposunu boşaltın.

! Yakıt deposunu boşaltmadan önce motoru soğutmayay bırakın.

1. Makineyi açık alanda düz bir zemine yerleştirin.

2. Tahliye borusunun (res. 26.A) altına bir toplama kabı yerleştirin.
3. Benzin filtresinin (res. 26.B) girişinde bulunan boruyu (res. 26.A) ayırın.
4. Yakıt musluğunu açın (varsa).
5. Yakıtı uygun bir kaptı toplayın.
6. Kenedi (res. 26.C) doğru takmaya dikkat ederek boruyu (res. 26.A) bağlayın.
7. Yakıt musluğunu kapatın (varsa).

! Yeniden çalışmaya başlarken, borularda, muslukta ve karbüratörde benzin sızıntısı olmadığını kontrol edin.

7.3 MOTOR YAĞI SEVİYE KONTROLÜ, TAMAMLANMASI VE TAHLİYESİ

NOT Kullanılacak yağ tipi, motor kullanım kitapçığında belirtilmiştir.

ÖNEMLİ Makine kullanıcıya motor yağı konulmadan gönderilir.

ÖNEMLİ Motor kullanım kılavuzunda belirtilmiş tüm bilgileri izleyin.

7.3.1 Kontrol / tamamlama

! Her kullanım öncesinde yağ seviyesini kontrol edin.

- Motor yağı seviyesini kontrol edin: motor kılavuzunda belirtilen açık yöntemlere göre bu seviye, çubuğun MIN ve MAX çentikleri arasında olmalıdır. 25).

! Çok fazla doldurmayın, bu durum motorun aşırı ısınmasına neden olabilir. "MAX" seviyesi aşılmışsa, doğru seviyeye getirin.

7.3.2 Tahliye

! Motor durdurulduktan hemen sonra boşaltılırsa, motor yağı çok sıcak olabilir. Bu nedenle yağı boşaltmadan önce birkaç dakika motoru soğutun.

Motor yağını motor kullanım kılavuzunda belirtilen sıklıklarda değiştirin.

Aşağıda açıklanan şekilde hareket edin:

• "I" Tipi:

1. Makineyi düz bir zemine yerleştirin.
2. Uzatma borusunun (res. 27.A) altına bir toplama kabı yerleştirin.
3. Uzatma borusunu (res. 27.A) sıkıca tutun ve tahliye tapasını (res. 27.B) sökün.

- Yağı kapta toplayın.
- İçindeki contayı (res. 27.C) düzgün şekilde yerleştirmeye özen göstererek tahliye tapasını (res. 27.B) yerine takın.
- Uzatma borusunu (res. 27.A) iyice tutarak sonuna kadar sıkın.
- Yağ artıkları varsa, bunları temizleyin.


• **"II" Tipi:**

- Doldurma tapasını sökün (res. 27.A).
- Küçük boruyu (res. 27.B) enjektöre (res. 27.C) monte ederek, deliğin içine sonuna kadar sokun.
- Enjektörü (res. 27.C) kullanarak motor yağının tamamını çekin; tamamen boşalması için bu işlemi birkaç kez tekrarlamaz gerektiğini unutmayın.

ÖNEMLİ Yağı, bulunduğunuz yerdeki yasalara uygun şekilde bertaraf edilmeye gönderin.

7.4 UFAK KORUMA TEKERLEKLERİ

Ufak tekerleklerin farklı montaj pozisyonu, kesim düzenleri bileşiği kenarı ve arazi zemini arasında bir emniyet mesafesi "H" korumayı sağlar (res. 16.A; res. 17.A). Ufak koruma tekerleklerinin pozisyonunu, arazi düzensizliklerine göre ayarlayın.

 Bu işlem her zaman MOTOR DURDURULMUŞ VE KESİM DÜZENLERİ DEVRE DIŞI olarak her iki ufak tekerlek üzerinde, bunlar aynı yükseklikte konumlandırılarak gerçekleştirilmelidir.

a. yalnızca yandan tahliyelı modeller için

Konumu değiştirmek için:

- vidayı söküp çıkarın (res.16.B)
- Mesafe aparatını (res.16.C) istediğiniz mesafeye karşılık gelen deliğe yerleştirerek küçük tekeri (res.16.A) yeniden konumlandırın
- vidayı (res.16.B) somunun (res.16.D) içinde sonuna kadar sıkın.

b. yalnızca arkadan toplamalı modeller için

Konumu değiştirmek için:

- somunu (res.17.B) sökün ve pimi (res. 17.C) çıkarın.
- küçük tekeri (res. 17.A) istediğiniz konuma getirin
- Pimin (res.17.C) kafasının makinenin içine doğru bakmasına özen göstererek, pimi (res.17.C) yerine monte edin
- somunu (res.17.B) sonuna kadar sıkın.

7.5 TEMİZLİK

Her kullanımdan sonra aşağıdaki talimatlara dikkat ederek temizlik yapın.

7.5.1 Makinenin temizliği

- Motoru, elektrik tesisinin komponentlerini ve bordo tablosunun altındaki elektronik kartı ıslatmamaya iyice dikkat ederek karoserinin plastik parçalarını su ve deterjana batırılmış bir sünger ile temizleyerek makinenin dışında temizlik yapın.
- Yangın tehlikesini azaltmak için motor, egzoz susturucusu, batarya bölmesini, çim, yaprak veya aşırı gres kalıntılarından arındırın.

ÖNEMLİ Karoseri ve motor yıkaması için asla basınçlı jetler veya agresif sıvılar kullanmayın!

7.5.2 Atma kanalının temizliği (yalnızca arkadan toplamalı modeller için)

Atma kanalının tıkanması halinde aşağıdakilerin yapılması gerekir:


- toplama sepetini veya arka tahliye korumasını çıkarın;
- kanalın tahliye ağız kısmına müdahale ederek birikmiş çimi giderin.

7.5.3 Sepetin temizliği (yalnızca arkadan toplamalı modeller için)

- Toplama sepetini boşaltın
- Çim ve toprak artıklarını temizlemek için sallayın
- Sepeti yerine takın ve kesim düzeni bileşiğinin içini yıkayın (par. 7.4.4-a); bu işlem tamamlandığında sepet çıkarılmış, boşaltılmış, durulanmış ve çabucak kurumasını sağlayacak bir şekilde konulmuş olmalıdır.

7.5.4 Kesim düzenleri bileşiğinin temizliği

Bütün ot artıklarını ve kalıntıları gidermek için kesim düzenleri bileşiğinin özenli bir temizliğini gerçekleştirin.

 Kesim düzenleri bileşiğinin temizliği esnasında, kişileri ve hayvanları çevre alandan uzaklaştırın.

a. İç kısmın temizliği

Kesim düzeni bileşiği ve atma kanalının içinin yıkanması sağlam bir zemin üzerinde aşağıdaki şekilde gerçekleştirilmelidir:

- toplama sepeti veya arka tahliye koruması monteli halde olmalıdır (*yalnızca arkadan toplamalı modeller için*);
 - *Yanal tahliye deflektörü monteli olmalıdır (yalnızda yandan tahliyeli modeller için)*;
 - oturan operatör;
 - kesim düzenleri bileşiği «1» pozisyonunda olacak şekilde;
 - hareket halinde motor
 - boşta transmisyon
 - kesim düzenlerini devrede iken
- Kesim düzenleri hareket halindeyken, her bir rakora birkaç dakika su akıtarak bir su borusunu alternatif olarak özel rakorlara (res. 28.A; res. 29.A) bağlayın.

ÖNEMLİ *Elektromanyetik kavramanın iyi işlemlerini tehlikeye atmamak için aşağıdakileri yapmak gerekir:*

- *kavramanın yağ ile temas etmesinden kaçınınız;*
- *kavrama grubuna doğrudan yüksek basınçlı su püskürtmeleri yöneltmeyin;*
- *kavramayı benzin ile temizlemeyin.*

b. Dış kısmın temizliği

! *Makinenin optimal etkinlik ve güvenlik seviyesini korumak amacıyla kesim düzenleri bileşiğinin üst kısmı üzerinde kurumuş ot artıklarının ve kalıntıların birikmemesi gerekir.*

Kesim düzenleri bileşiğinin üst kısmının temizliği için aşağıdakilerin yapılması gerekir:

- kesim düzenleri bileşiğini tamamen alçaltın (pozisyon «1»);
- sağ ve sol korumaların deliklerinden basınçlı hava jeti ile üfleyin (res. 28; res. 29).

7.6 BATARYA

Uzun bir ömür garanti etmek için özenli bir batarya bakımı gerçekleştirmek elzemdir. Makinenizin bataryası aşağıdaki durumlarda mutlaka şarj edilmelidir:

- satın aldıktan sonra makinenizi ilk defa kullanmadan önce;
- makinenin uzun süre (30 günden uzun) kullanılmayacağı dönemlerde her seferinde (par. 9);
- uzun bir atıllık süresi sonunda çalıştırmadan önce.

Batarya ilişigindeki kılavuzda belirtilmiş şarj prosedürünü okuyun ve buna dikkatlice uyun. Prosedüre uyulmadığında veya batarya şarj edilmediğinde, batarya parçalarında onarılamaz hasarlar meydana gelebilir. **Boş bir batarya** en kısa sürede şarj edilmelidir.

ÖNEMLİ *Şarj sabit gerilimli bir cihaz ile gerçekleştirilmelidir. Diğer şarj sistemleri, bataryaya telafi edilemez şekilde hasar verebilirler.*

- Makine, tedarik edilirken birlikte verilmiş (varsa) veya talep üzerine mevcut özel batarya şarj koruma şarjörünün ilişkin konektörüne bağlanacak bir şarj konektörü (res. 30.A) ile donatılmıştır (par. 15.2).

ÖNEMLİ *Bu konektör sadece İmalatçı tarafından öngörölmüş batarya şarj koruma şarjörü bağlantısı için kullanılmalıdır. Bunun kullanımı için aşağıdakileri yapmak gerekir:*

- *ilgili kullanım bilgilerinde belirtilmiş talimatları izleyin;*
- *batarya kılavuzunda belirtilmiş bilgileri izleyin;*

7.7 SABİTLEME SOMUN VE VİDALARI

- Makinenin her zaman güvenli çalışma şartlarında bulunduğundan emin olmak için, somunların ve vidaların sıkıştırılmış olması gerekir.

8. ÖZEL BAKIM

8.1 GÜVENLİK TAVSİYELERİ

! *Aşağıda belirtilenlerin işlemlerinde düzensizlikler ile karşılaşılması halinde derhal satıcınız veya uzman bir merkez ile temas kurmanız gerekir:*

- *fren*
- *kavrama ve kesim düzenlerinin durdurulması*
- *ileri veya geri vitesinde traksiyonun devreye sokulması.*

8.2 KESİM DÜZENLERİ BİLEŞİĞİ / KESİM DÜZENLERİ

8.2.1 Kesim düzenleri bileşiğinin hizalanması

Kesim düzenleri bileşiğinin iyi bir ayarı, eşit şekilde biçilmiş bir çayır elde etmek için elzemdir (res.31). Düzensiz kesim halinde, lastiklerin basıncını kontrol edin (par. 6.1.3). Bunun, eşit şekilde biçilmiş bir çayır elde etmek için yeterli olmaması halinde, kesim düzenleri bileşiğinin hizalanma ayarı için Satıcınıza başvurmanız gerekir.

8.2.2 Kesim düzenleri

Kötü bilenmiş bir kesim düzeni çimi koparır ve çayırın sararmasına neden olur.

⚠ Kesim düzenleri ile ilgili tüm işlemler (sökme, bileme, balans, onarım, tekrar monte etme ve/veya değiştirme) güvenlik nedeniyle özel aletlerin kullanımı ile birlikte, özel uzmanlık gerektiren önemli işlerdir, bu yüzden her zaman Uzman Servis nezdinde gerçekleştirilmeleri gerekir.

⚠ Hasar görmüş, bükülmüş veya aşınmış kesim düzenlerini balansı korumak için kendi vidalarıyla birlikte daima bütün halde değiştirin.

ÖNEMLİ Kesim düzenlerinin, özellikle belirgin aşınma farklarının gözlemlendiği durumlarda, çift olarak değiştirilmeleri tavsiye edilir.

ÖNEMLİ Daima "Teknik Veriler" tablosunda verilen kodu taşıyan orijinal kesim düzenlerini kullanın.

Ürünün gelişimi dikkate alınarak, "Teknik Veriler" tablosunda belirtilen kesim düzenleri benzer değiştirilebilirlik ve işleme güvenliği özelliklerine sahip diğer kesim düzenleri ile zaman içinde değiştirilebilirler.

8.3 ÖN / ARKA TEKERLERİN DEĞİŞTİRİLMESİ

8.3.1 Hazırlık işlemleri

ÖNEMLİ Örneğin makas tertibatlı bir krikoyu gibi, uygun bir kaldırma tertibatı kullanın.

Teker değiştirme uygulamasını yapmadan önce aşağıdaki işlemleri yapın:

- Tüm aksesuarları çıkarın.
- Makineyi, dengede durmasını sağlayacak şekilde sağlam ve düz bir zemine park edin.
- Park frenini etkin kılın.
- Motoru durdurun.
- Anahtarı çıkarın;
- Krikoyu değiştirilecek tekerin yakınındaki kaldırma noktasına yerleştirin (par. 8.3.2; par. 8.3.3).
- Krikonun zemine tam dik olduğundan emin olun.

8.3.2 Krikoyu seçimi ve arka tekerlere yerleştirilmesi

Ahşap takozları (res. 31.A), değiştirilecek tekerin (res. 31.C) bulunduğu taraftaki tekere (res. 31.B) yerleştirin.

Arkadan toplamalı modeller için:

- Krikonun kapalı haldeki olası azami yüksekliği 110 mm'dir. (res. 32).
- Krikoyu yan kenardan 180 mm içeriye, arka plakanın (res. 33.A) altına yerleştirin.

Yandan tahliyeli modeller için:

- Krikonun kapalı haldeki olası azami yüksekliği 110 mm'dir. (res. 34).
- Krikoyu arka aksın altına, şekilde gösterilen noktaya (res. 35.A) yerleştirin.

NOT Krikoyu bu paragrafta açıklanan şekilde yerleştirildiğinde yalnızca değiştirilecek teker kaldırılabilir.

8.3.3 Krikoyu seçimi ve ön tekerlere yerleştirilmesi

1. Ahşap takozları (res. 36.A), değiştirilecek tekerin (res. 36.C) arkasındaki tekere (res. 36.B) yerleştirin.
2. Krikonun kapalı haldeki olası azami yüksekliği 110 mm'dir.
3. Krikoyu (res. 37.A) yaklaşık 10 x 10 cm kesitinde kare bir ahşap takoz (res. 37.B) üzerine yerleştirin.

NOT Bu ahşap takoz, ön aksın hasar görmesini önler.

4. Takozun şasi ile yapısal parçalar (res. 37.C) arasına oturmasına özen göstererek, krikoyu kaldırın.

NOT Bu uygulama sırasında bir elinizle tutarak takozun krikoyu üzerinde dengede durmasını sağlayın.

NOT Krikoyu bu şekilde yerleştirildiğinde ön aksın tamamı kaldırılabilir.

8.3.4 Tekerin değiştirilmesi

ÖNEMLİ Kaldırma sırasında makinenin dengeli ve durur halde olduğundan emin olun. Herhangi bir anormal durum dikkatinizi çekerse, derhal krikoyu indirin, muhtemel sorunları kontrol edip, gidin ve yeniden kaldırın.

1. Kapağı çıkarın (res. 38.A).
2. Teker rahatça çıkarabileceğiniz kadar kaldırın.
3. Bir tornavida yardımıyla elastik halka (res. 38.B) ile yaslanma pulunu (res. 38.C) çıkarın.
4. Değiştirilecek tekeri çıkarın.
5. Aksa (res. 38.D) gres sürün.
6. Yedek tekeri monte edin.
7. Yaslanma pulunu ve elastik halkayı dikkatle yerine yerleştirin.

ÖNEMLİ Arka tekerlerin aynı yükseklikte (res. 39.A) olduğundan ve iki teker arasındaki dış çap farkının (res. 39.B) 8-10 mm'den fazla olmadığından emin olun. Böyle bir durum olursa, düzensiz kesim yapılmasını önlemek için kesim düzeni tertibatının hizasını yetkili serviste ayarlanması gerekir.

8.3.5 Lastiklerin onarılması ve değiştirilmesi

Lastikler "Tubeless" tiptedir ve bu yüzden bir delinme sonrasındaki her değiştirme veya onarım, bu tip kaplama için öngörülmuş yöntemlere göre uzman bir lastik tamircisi nezdinde gerçekleştirilmelidir.

8.4 ELEKTRONİK KART

Elektronik kart, makinenin tüm güvenli kontrol sistemlerinin yönetildiği kontrol panosunun altında bulunan bir bileşendir.

8.4.1 Kart koruma düzeni (yalnızca arkadan toplamalı modeller için)

- Elektronik kart kontrol panosunun altında bulunur ve elektrik tesisatında bir sorun olması halinde devreyi kesen, kendi kendine sıfırlamalı bir korumayla donatılmıştır (böl. 14).

8.4.2 Kart koruma sigortası (yalnızca yandan tahliyelı modeller için)

- Elektronik kart kontrol panosunun altında bulunur ve elektrik tesisatında bir sorun veya kısa devre olması halinde devreyi kesen, bir sigortayla donatılmıştır (böl. 14).

8.5 SİGORTANIN DEĞİŞTİRİLMESİ

Makinenin üzerinde farklı kapasiteli bazı sigortalar (res. 40.A) öngörülmüştür, bu sigortaların işlevleri ve özellikleri şunlardır:

- 10 A'lık sigorta = elektrik kartının genel devrelerini ve güç devrelerini korur; bu sigortanın müdahalesi, makinenin durmasına ve **yalnızca arkadan**

tahliyelı modeller için bordo tablosu üzerindeki ikaz lambasının tamamen sönmesine neden olur (par. 5.11)

- 25 A'lık sigorta =şarj devresini korur; bu sigortanın müdahalesi, batarya yükünün kademeli şekilde azalması ve buna bağlı zorluklar olarak kendini gösterir.

Sigortanın kapasitesi, sigorta üzerinde belirtilmiştir.

ÖNEMLİ Yanmış bir sigorta her zaman aynı tipte ve kapasitede diğer bir sigorta ile değiştirilmelidir ve asla farklı kapasitedeki bir sigorta ile değiştirilmemelidir.

Müdahale nedenlerinin giderilememesi halinde Satıcınıza başvurun

8.6 LAMBALARIN DEĞİŞTİRİLMESİ

8.6.1 Tip "I" - Akkor lambalar

- Lambalar (18W), bir maşa yardımıyla saat yönünün tersine çevrilerek çıkarılan lamba yuvasına süngü şeklinde takılmışlardır (res. 41).

8.6.2 Tip "I" - LED lambalar

- Bileziği (res. 41.A) sökün ve konektörü (res. 41.B) çıkarın. Vidalarla (res. 41.D) sabitlenmiş LED'li lambayı (res. 41.C) sökün.

8.7 ARKA AKS

- Sıkıca kapatılmış mono blok bir gruptan oluşmuştur ve bakım gerektirmez; değiştirme veya doldurma gerektirmeyen kalıcı bir yağlayıcı doldurulmuş olarak tedarik edilmiştir.

9. DEPOYA KALDIRMA

Makinenin 30 günden uzun bir süre kaldırılması gerektiğinde:

1. Motoru soğumaya bırakın
2. Akü kablolarını ayırın ve aküyü kuru ve serin bir yerde saklayın.
3. Yakıt deposunu boşaltın (par. 7.2.2) motor kullanım kılavuzundaki talimatları izleyin.
4. Makineyi iyice temizleyin.
5. Makinenin hasar görmemiş olduğundan emin olun. Gerekirse, yetkili servis merkezine bağlantı kurun.
6. Makineyi depoya kaldırın:

- kesim düzenleri bileşimini indirin
- kuru bir ortam seçin
- hava şartlarına karşı koruyun
- mümkünse bir örtüyle örtün (par. 15.4)
- çocukların erişemeyecekleri bir yerde saklayın.
- Bakımda kullanılan anahtarları ve takımları çıkardığınızdan emin olun.

Makineyi yeniden çalıştıracağınız zaman:

- borularda, muslukta ve karbüratörde yakıt sızıntısı olmadığını kontrol edin.
- "6. Makinenin kullanılması" bölümünde açıklandığı gibi makineyi hazırlayın.

10. TAŞIMA VE NAKLİYE

- Makineyi taşıyacağınız zaman aşağıdakilerin yapılması gerekir:
 - kesim düzenini çıkarın;
 - kesim düzenleri bileşimini maksimum yükseklik pozisyonuna getirin;
 - motoru durdurun;
- Makineyi araç veya römork üzerinde taşırken:
 - uygun dayanıklılık, genişlik ve uzunlukta bir erişim rampası kullanın;
 - makineyi motoru durdurulmuş, konak anahtarı makine üzerindeki yuvasından çıkarılmış durumda, sürücüsüz halde, uygun sayıda kişiyle iterek yükleyin;
 - yakıt musluğunu kapatın (varsa);
 - kesim düzenleri bileşimini indirin;
 - park frenini etkin kılın;
 - hiç kimse için tehlike oluşturmayacak şekilde yerleştirin;
 - Devrilere zarar görmesini ve etrafa yakıt dökülmesini önlemek için, halat veya zincirle taşıma aracına sıkıca sabitleyin.

11. SERVİS VE ONARIMLAR

Makinenin kullanılması ve kullanıcı tarafından yapılabilecek temel bakım işlemlerinin doğru şekilde yapılması için gereken tüm talimatlar bu kılavuzda verilmiştir. Bu kılavuzda belirtilmeyen tüm bakım ve ayarlama işlemleri, Satıcınız veya orijinal güvenlik koşullarının düzeyini koruyarak işin doğru gerçekleştirilmesi için

gerekli bilgilere ve donanımlara sahip uzman bir merkez nezdinde gerçekleştirilmelidir. Uygun olmayan yerlerde veya nitelikli olmayan kişiler tarafından gerçekleştirilen işlemler, her türlü garantinin ve üreticinin her yükümlülüğünün ve sorumluluğunun geçersiz olmasına neden olur.

- Garanti kapsamındaki onarım ve bakım işlemleri yalnızca yetkili teknik servisler tarafından yapılabilir.
- Yetkili teknik servislerde yalnızca orijinal yedek parça kullanılır. Orijinal yedek parça ve aksesuarlar bu makineler için özel olarak geliştirilmiştir.
- Orijinal olmayan yedek parça ve aksesuarlar onaylı değildir; orijinal olmayan yedek parça ve aksesuarların kullanılması makinenin güvenliğini tehlikeye atar ve İmalatçının her türlü yükümlülük veya sorumluluğunu kaldırır.
- Güvenlik aygıtlarının bakım, servis ve kontrol görmesi için makinenin yılda bir kez yetkili teknik servise götürülmesi gerekir.

12. GARANTİ KAPSAMI

Her türlü malzeme ve imalat kusuru garanti kapsamındadır. Ekli belgelerde verilen tüm talimatların kullanıcı tarafından dikkatle izlenmesi gerekmektedir. Aşağıdakilerden kaynaklı hasarlar garanti kapsamı dışındadır:

- Ürünle birlikte gelen belgelere aşına olunmaması.
 - Dikkatsizlik.
 - Uygunsuz veya izin verilmeyen şekilde kullanılması ve monte edilmesi.
 - Orijinal olmayan yedek parçaların kullanılması.
 - İmalatçı tarafından temin edilmeyen veya onaylanmayan aksesuarların kullanılması.
- Garanti ayrıca aşağıda belirtilen durumları kapsamaz:
- Hareket aktarma kayışları, farlar, tekerler, bıçaklar, güvenlik civataları ve kablolar gibi sarf malzemelerinin normal aşınması.
 - Normal yıpranma.
 - Motorlar. Bunlar, belirtilen şart ve koşullarda motor üreticisinin garantisi kapsamındadır.

Alıcı, kendi bulunduğu ülkedeki yasaların koruması altındadır. Alıcının kendi ülkesindeki yasalardan doğan hakları hiçbir şekilde bu garantiyle sınırlı değildir.

13. BAKIM TABLOSU

Yandaki haneler, müdahalenin gerçekleştirilmiş olduğu tarihi veya işleme saatleri sayısını not etmenizi sağlarlar.

Müdahale	Periyodu (saat)	Gerçekleştirilme Zamanı (Tarih veya Saat)					Notlar
MAKİNE							
Güvenlik kontrolleri / Kumanda kontrolleri	Her kullanımdan önce					par. 6.2	
Lastik basıncı kontrolü	Her kullanımdan önce					par. 6.1.3	
Çıkış korumalarının montajı/kontrolü	Her kullanımdan önce					par. 6.1.4	
Genel temizlik ve kontrol	Her kullanımdan sonra					par. 7.4	
Makine üzerinde bulunabilecek hasarların kontrolü. Gerekirse, yetkili servis merkeziyle bağlantı kurun.	Her kullanımdan sonra					-	
Batarya şarjı	Depoya kaldırımdan önce					par. 7.5	
Tüm sabitlemelerin kontrolü	25						
Kesim düzenlerinin sabitleme ve bilenme kontrolü	25					***	
Transmisyon kayışının kontrolü	25					***	
Kesim düzenleri kumanda kayışının kontrolü	25					***	
Fren kontrolü ve ayarı	25					***	
Traksiyon kontrolü ve ayarı	25					***	
Kesim düzeni kavrama ve freninin kontrolü	25					***	
Genel yağlama	25					****	
Kesim düzenlerinin değiştirilmesi	100					***	
Transmisyon kayışının değiştirilmesi	-					** / ***	
Kesim düzenleri kumanda kayışının değiştirilmesi	-					** / ***	
MOTOR							
Yakıt seviyesinin kontrolü/tamamlanması	Her kullanımdan önce					par. 7.2	
Motor yağının kontrolü / tamamlanması	Her kullanımdan önce					par. 7.3	
Motor yağının değiştirilmesi	...					*	
Hava filtresi kontrolü ve temizliği	...					*	
Hava filtresinin değiştirilmesi	...					*	
Benzin filtresi kontrolü	...					*	

* Komple liste ve müdahale aralıkları için motor kılavuzuna danışın.

** İlk kötü işleme belirtilerinde Satıcınıza başvurun

*** Bu işlemin Satıcınız veya uzman bir Merkez tarafından gerçekleştirilmesi gerekir

*** Ayrıca, makinenin uzun süre boyunca kullanılmayacağı öngörüldüğü her defa, tüm mafsallı parçaların genel yağlaması gerçekleştirilmelidir

Müdahale	Periyodu (saat)	Gerçekleştirilme Zamanı (Tarih veya Saat)				Notlar
Benzin filtresinin değiştirilmesi	...					*
Buji kontakları kontrolü ve temizliği	...					*
Bujinin değiştirilmesi	...					*

* Komple liste ve müdahale aralıkları için motor kılavuzuna danışın.

** İlk kötü işleme belirtilerinde Satıcınıza başvurun

*** Bu işlemin Satıcınız veya uzman bir Merkez tarafından gerçekleştirilmesi gerekir

**** Ayrıca, makinenin uzun süre boyunca kullanılmayacağı öngörüldüğü her defa, tüm mafsallı parçaların genel yağlaması gerçekleştirilmelidir

14. ARIZA TESPİTİ

SORUN	OLASI NEDENİ	ÇÖZÜM
1. Anahtar «MARŞ» konumundayken, ikaz lambası sönmük halde kalıyor (<i>yalnızca arkadan toplamalı modeller için</i>)	Aşağıdaki nedenlerden elektronik kartın koruma müdahalesi:	Anahtarı «STOP» pozisyonuna getirin ve arıza nedenlerini arayın:
	batarya kötü bağlanmış	bağlantıları kontrol edin (par. 4.4)
	batarya kutupsallığı ters çevrilmiş	bağlantıları kontrol edin (par. 4.4).
	batarya tamamen boşalmış	aküyü şarj edin (par. 7.5)
	sigorta yanmış	sigortayı (10 A) değiştirin (par. 8.5).
	kart ıslanmış	ılık hava ile kurutun
2. Anahtar "ÇALIŞTIRMA" üzerindeki, ikaz lambası yanıp sönmüyor ve marş motoru dönmüyor (<i>yalnızca arkadan toplamalı modeller için</i>)	ateşleme onayı yok	onay şartlarına uyulmuş olduğunu kontrol edin (par. 6.2.2)
3. Anahtar "ÇALIŞTIRMA" üzerindeki, ikaz lambası yanıyor ancak marş motoru dönmüyor (<i>yalnızca arkadan toplamalı modeller için</i>)	batarya şarjı yetersiz	aküyü şarj edin (par. 7.5)
	ateşleme rölesi kötü çalışıyor	Satıcınıza başvurun
4. Anahtar "ÇALIŞTIRMA" üzerindeki, marş motoru dönmüyor (<i>yalnızca arkadan toplamalı modeller için</i>)		Anahtarı «STOP» pozisyonuna getirin ve arıza nedenlerini arayın:
	ateşleme onayı yok	onay şartlarına uyulmuş olduğunu kontrol edin (par. 6.2.2)
	batarya kötü bağlanmış	bağlantıları kontrol edin (par. 4.4)
	batarya kutupsallığı ters çevrilmiş	bağlantıları kontrol edin (par. 4.4)
	batarya tamamen boşalmış	aküyü şarj edin (par. 7.5)
	sigorta yanmış	sigortayı (10 A) değiştirin (par. 8.5).
	kart ıslanmış	ılık hava ile kurutun
ateşleme rölesi kötü çalışıyor	Satıcınıza başvurun	

Yukarıda belirtilen çözümleri uyguladıktan sonra arızalar devam ederse, Satıcınıza başvurun.

SORUN	OLASI NEDENİ	ÇÖZÜM
5. Anahtar «ÇALIŞTIRMA» üzerindeyken marş motoru dönüyor fakat motor çalışmıyor	batarya şarjı yetersiz	aküü şarj edin (par. 7.5)
	benzin akışı yok	depo seviyesini kontrol edin (par. 7.2.1)
		musluğu açın (öngörülmüşse) (par. 6.4)
	ateşleme hatası	benzin filtresini kontrol edin buji başlığının fiksajını kontrol edin temizliği ve elektrotlar arasındaki doğru mesafeyi kontrol edin
6. Motorun zor çalıştırılması veya düzensiz işlemesi	karbürasyon problemleri	hava filtresini temizleyin veya değiştirin
		depoyu boşaltın ve yeni benzin koyun
		benzin filtresini kontrol edin ve gerekiyorsa değiştirin
7. Kesim esnasında motor randımanı düşüyor	ilerleme hızı, kesim yüksekliğine göre yüksek	ilerleme hızını azaltın ve/veya kesim yüksekliğini artırın (par. 6.5.4)
8. Motor çalışma esnasında stop ediyor	güvenlik düzenlerinin müdahalesi	onay şartlarına uyulmuş olduğunu kontrol edin (par. 6.2.2)
	elektrik tesisatındaki bir kısa devre veya sorun nedeniyle sigorta atmış (yalnızca yandan tahliyeliler için)	Tekrar tekrar atmasını önlemek için arızanın nedenlerini araştırıp giderin Sigortayı (10 A) değiştirin (par. 8.5). Tekrar atarsa, Satıcınıza başvurun
9. İş yapılırken motor duruyor ve ikaz lambası sönmüyor (yalnızca arkadan toplamalı modeller için)	Aşağıdaki nedenlerden elektronik kartın koruma müdahalesi:	Anahtarı «STOP» pozisyonuna getirin ve arıza nedenlerini arayın:
	batarya kutupsallığı ters çevrilmiş	bağlantıları kontrol edin (par. 4.4)
	akü şarj regülatörünün çalışmasında sorun var	akü bağlantılarını kontrol edin (par. 4.4) akünün var olup olmadığını kontrol edin
	kısa devre	Satıcınıza başvurun
10. Kesim düzenleri etkin kılınmıyor veya devreden çıkarıldıklarında anında durmuyorlar	kavrama sistemi problemleri	Satıcınıza başvurun
11. Kesim düzensiz ve toplama yetersiz (yalnızca arkadan toplamalı modeller için)	kesim düzenleri bileşiği zemine paralel değil	lastiklerin basıncını kontrol edin (par. 6.1.3) kesim düzenleri bileşiğini yere göre yeniden hizalayın (par. 8.2.1)
	kesim düzenlerinin etkisizliği	Satıcınıza başvurun
	ilerleme hızı, kesilecek çim uzunluğuna göre yüksek	ilerleme hızını azaltın ve/veya kesim düzeni bileşiğini kaldırın (par. 6.5.4) çimin kurumasını bekleyin
	kanal tıkanık	toplama sepetini çıkarın ve kanalı boşaltın (par. 7.4.2)
12. Kesim düzensiz (yalnızca yandan tahliyeliler için)	kesim düzenleri bileşiği zemine paralel değil	lastiklerin basıncını kontrol edin (par. 6.1.3) kesim düzenleri bileşiğini yere göre yeniden hizalayın (par. 8.2.1)
	kesim düzenlerinin etkisizliği	Satıcınıza başvurun
13. İşleme esnasında anormal titreşim	kesim düzenleri bileşiği çimle dolmuş	kesim düzenleri bileşiğini temizleyin (par. 7.4.4)
	kesim düzenleri dengesiz veya gevşemiş	Satıcınıza başvurun
	fiksajlar gevşemiş	motorun ve şasinin sabitleme vidalarını kontrol edin ve sıkıştırın
14. Belirsiz veya etkisiz frenleme	fren doğru şekilde ayarlanmamış	Satıcınıza başvurun

Yukarıda belirtilen çözümleri uyguladıktan sonra arızalar devam ederse, Satıcınıza başvurun.

SORUN	OLASI NEDENİ	ÇÖZÜM
15. Düzensiz ilerleme, yokuş yukarı çıkışta yetersiz traksiyon veya makinenin şahlanma eğilimi	kayıştta veya kavrama mekanizmasında problemler	Satıcınıza başvurun
16. Motor hareket halindeyken, traksiyon pedali işletildiğinde makine hareket etmiyor (hidrostatik transmisyonlu modeller)	debloke kolu transmisyon debloke konumunda	bu kolu transmisyon devrede konumuna getirin (par. 5.13)
17. Makine anormal bir şekilde titremeye başlıyor ve/veya yabancı bir cisim çarptı	hasar görmüş veya parçalar gevşemiş	makineyi durdurun ve kontak anahtarını çıkarın
		olasi hasarları kontrol edin
		gevşemiş kısımlar olup olmadığını kontrol edin ve bunları sıkıştırın
		kontrol, değiştirme veya onarım işlemlerini Uzman bir merkez nezdinde yaptırın

Yukarıda belirtilen çözümleri uyguladıktan sonra arızalar devam ederse, Satıcınıza başvurun.

15. AKSESUARLAR

15.1 "MULCHING" (MALÇLAMA) SETİ

Sepette toplamaya alternatif olarak, kesilen çimi ufak parçalara ayırır ve çimenlik üzerinde bırakır (res. 42.A1; res. 42.A2).

15.2 KORUMA BATARYA ŞARJÖRÜ

Kullanılmama sürelerinde, optimal şarj seviyesi ve daha uzun bir akü ömrü garanti ederek aküyü iyi etkinlikte korumayı sağlar (res 42.B).

15.3 ÇEKME KİTİ

Küçük bir römork çekmek için (res. 42.C).

15.4 KAPLAMA KILIFI

Makine kullanılmadığında makineyi tozdan korur (res. 42.D)

15.5 ARKA TAHLİYE KORUMASI KİTİ

Çim toplanmadığında toplama sepeti yerine kullanılmalıdır (res. 42.E). *(Yalnızca arkadan tahliyeli modeller için)*

15.6 KAR ZİNCİRLERİ 18"

Karlı kesitlerde arka tekerleklerin yol tutuşunu artırır ve kar temizleme aletlerinin kullanımına olanak tanır (res. 42.F).

15.7 ÇAMUR / KAR TEKERLERİ 18"

Kar ve çamurda çekiş performanslarını iyileştirirler.

15.8 RÖMORK

İzin verilen yük dahilinde, aletlerin veya diğer objelerin taşınmasına yarar (res. 42.H).

15.9 SERPME TERTİBATI

Tuz veya gübre serpmek için (res. 42.I).

15.10 ÇİM SİLİNDİRİ

Ekim sonrası toprağı kompaktlaştırmak veya çimi sıkıştırmak için (res. 42.J).

15.11 BIÇAKLI KAR KÜREME MAKİNESİ

Kaldırılmış karı küremek ve yanda biriktirmek için (res. 42.K).

15.12 YAPRAK VE ÇİM TOPLAYICI

Çimli yüzeyler üzerindeki yaprakları ve otları toplamak için (res. 42.L).

DICHIARAZIONE CE DI CONFORMITÀ (Istruzioni Originali)
(Direttiva Macchine 2006/42/CE, Allegato II, parte A)

1. **La Società:** Emak S.p.A. – Via Fermi 4 – Bagnolo in Piano (RE) – Italy
2.
3. Dichiara sotto la propria responsabilità, che la macchina: Tosaerba con conducente a bordo seduto / taglio erbi:

- a) Tipo / Modello Base
b) Mese/Anno di costruzione
c) Matricola

KLX 98 Series

- d) Motore a scoppio

4. È conforme alle specifiche delle direttive:

- MD: 2006/42/EC
f) Ente Certificatore: /
g) Esame CE del tipo: /
- OND: 2000/14/EC, ANNEX VI - 2005/88/EC
D. Lgs. 262/2002, ANNEX VI, proc. 1 (Italy)
f) Ente Certificatore: N°0197-TÜV Rheinland LGA Products GmbH
Tillystrasse 2, 90431 Nürnberg – Germania
- EMCD: 2014/30/EU
- (EU) 2016/1628
(EU) 2017/654
(EU) 2017/656

4. Riferimento alle Norme armonizzate:

EN ISO 5395-1:2013+A1:2018 EN 55012:2007/A1:2009
EN ISO 5395-3:2013+A1:2017+A2:2018 EN ISO 14982:2009

- g) Livello di potenza sonora misurato 99 dB(A)
h) Livello di potenza sonora garantito 100 dB(A)
i) Ampiezza di taglio 98 cm

- q) Persona autorizzata a costituire il Fascicolo Tecnico: Documentazione Tecnica depositata in
Sede Amministrativa – Direzione Tecnica

- r) Bagnolo in Piano, 29.11.2018

Presidente
Fausto Bellamico



DICHIARAZIONE CE DI CONFORMITÀ (Istruzioni Originali)
(Direttiva Macchine 2006/42/CE, Allegato II, parte A)

1. **La Società:** Emak S.p.A. – Via Fermi 4 – Bagnolo in Piano (RE) – Italy
2.
3. Dichiara sotto la propria responsabilità, che la macchina: Tosaerba con conducente a bordo seduto / taglio erbi:

- a) Tipo / Modello Base
b) Mese/Anno di costruzione
c) Matricola

KLX 108 Series

- d) Motore a scoppio

4. È conforme alle specifiche delle direttive:

- MD: 2006/42/EC
f) Ente Certificatore: /
g) Esame CE del tipo: /
- OND: 2000/14/EC, ANNEX VI - 2005/88/EC
D. Lgs. 262/2002, ANNEX VI, proc. 1 (Italy)
f) Ente Certificatore: N°0197-TÜV Rheinland LGA Products GmbH
Tillystrasse 2, 90431 Nürnberg – Germania
- EMCD: 2014/30/EU
- (EU) 2016/1628
(EU) 2017/654
(EU) 2017/656

4. Riferimento alle Norme armonizzate:


EN ISO 5395-1:2013+A1:2018 EN 55012:2007/A1:2009
EN ISO 5395-3:2013+A1:2017+A2:2018 EN ISO 14982:2009

- g) Livello di potenza sonora misurato 99 dB(A)
h) Livello di potenza sonora garantito 100 dB(A)
i) Ampiezza di taglio 107 cm

- q) Persona autorizzata a costituire il Fascicolo Tecnico: Documentazione Tecnica depositata in
Sede Amministrativa – Direzione Tecnica

- r) Bagnolo in Piano, 29.11.2018

Presidente
Fausto Bellamico



DICHIARAZIONE CE DI CONFORMITÀ (Istruzioni Originali)
(Direttiva Macchine 2006/42/CE, Allegato II, parte A)

1. **La Società:** Emak S.p.A. – Via Fermi 4 – Bagnolo in Piano (RE) – Italy
2. Dichiaro sotto la propria responsabilità, che la macchina: Tosaerba con conducente a bordo seduto / taglio erba

- a) Tipo / Modello Base
b) Mese/Anno di costruzione
c) Matricola

KMX 84 Series

- d) Motore a scoppio

3. È conforme alle specifiche delle direttive:

- MD: 2006/42/EC
- e) Ente Certificatore: /
- f) Esame CE del tipo: /
- OND: 2000/14/EC, ANNEX VI - 2005/88/EC
D. Lgs. 262/2002, ANNEX VI, proc. 1 (Italy)
- e) Ente Certificatore:

N°0197–TÜV Rheinland LGA Products GmbH
Tillystrasse 2, 90431 Nürnberg – Germany

- EMCD: 2014/30/EU
- (EU) 2016/1628
(EU) 2017/654
(EU) 2017/656

4. Riferimento alle Norme armonizzate:

EN ISO 5395-1:2013+A1:2018 EN 55012:2007/A1:2009
EN ISO 5395-3:2013+A1:2017+A2:2018 EN ISO 14982:2009

- g) Livello di potenza sonora misurato 100 dB(A)
h) Livello di potenza sonora garantito 100 dB(A)
i) Ampiezza di taglio 83 cm

- q) Persona autorizzata a costituire il Fascicolo Tecnico:

Documentazione Tecnica depositata in
Sede Amministrativa – Direzione Tecnica

- r) Bagnolo in Piano, 29.11.2018

Presidente
Fausto Bellamico



FR (Traduction de la notice originale)	EN (Translation of the original instruction)	DE (Übersetzung der Originalanweisung)	NO (Oversettelse av original brukerveiling)	BG (Превод на оригинал инструкция)	DA (Oversættelse af den originale brugsanvisning)
<p>DECLARATION DE CONFORMITÉ (Directive Machines 2006/42/CE, Annex II, partie 1.)</p> <p>1. La Société 2. Désigne sous sa propre responsabilité la machine. Tomlinson a placé un conducteur spécial conçu en option 3. Type / Modèle de base 4. Marque / Année de construction 5. Date 6. Motor: moteur essence 7. Se conforme aux prescriptions des directives 8. Référence à la norme harmonisée 9. Organisme de certification 10. Normes CE en type 11. Normes de puissance sonore mesurée 12. Normes de puissance sonore perçue 13. Largeur de coupe 14. Personne habilitée à établir la Dossier Technique 15. Lieu de date</p>	<p>Declaration of Conformity (Machine Directive 2006/42/EC, Annex II, part A)</p> <p>1. The Company 2. Hereby declares under its own responsibility that the machine is indeed in conformity with said operator design cutting 3. Type / Model Base 4. Brand / Year of manufacture 5. Date 6. Motor: petrol diesel 7. Complies to the applicable specifications 8. Conforming body 9. Reference to the harmonized standards 10. CE marking 11. Sound power level measured 12. Sound power level guaranteed 13. Range of cut 14. Person authorized to create the Technical Folder 15. Place and Date</p>	<p>Erklärung der Konformität (Maschinenrichtlinie 2006/42/EG, Anhang II, Teil 1)</p> <p>1. Die Gesellschaft 2. Erklärt auf eigene Verantwortung, dass die Maschine: Aufbauten / Reassembliert ist 3. Typ / Modell 4. Marke / Baujahr 5. Datum 6. Motor: Verbrennungsmotor 7. Das Antriebsorgan der Folienrasen-Rechtfräse entspricht 8. Konformitätserklärung 9. Referenzierung der harmonisierten Normen 10. CE-Markierung 11. Garantiertes Schaltniveau 12. Garantiertes Schaltniveau 13. Aufschnittsbreite 14. Person, der die technischen Unterlagen übergeben werden 15. Ort und Datum</p>	<p>Erklæring om overensstemmelse (Maskindirektiv 2006/42/EF, Vedlegg II, del A)</p> <p>1. Selskapet 2. Erklærer på eget ansvar at maskinen er tilfredsstillende utstyrt med spesialutviklet skjæringsapparat 3. Type / Modell 4. Merke / Konstruksjonsår 5. Dato 6. Motor: Benzin/dieselmotor 7. Overensstemmer med foreskrevet i direktivet 8. Godkjent organisme 9. Referanse til harmoniserte standarder 10. CE-merking 11. Garantert lydnivå 12. Garantert lydnivå 13. Klippingsbredde 14. Person som har fullmakt til å utføre de tekniske dokumentasjonene 15. Sted og dato</p>	<p>Erklárání o shodě (Směrnice 2006/42/ES, příloha II, část A)</p> <p>1. Společnost 2. Prohláší na vlastní odpovědnost, že stroj: Sestrojen je speciálně upraveným strojem 3. Typ / Model základní 4. Výrobce / Rok výroby 5. Datum 6. Motor: Benzinový motor 7. Je v souladu s předpisy směrnice 8. Certifikovaný orgán 9. Odkaz na harmonizované normy 10. Označení CE 11. Garancované akustické výkony 12. Garancované akustické výkony 13. Šířka sečení 14. Osoba oprávněná k vytvoření technického souboru 15. Místo a datum</p>	<p>Erklæring om overensstemmelse (Maskindirektiv 2006/42/EF, bilag II, del A)</p> <p>1. Firma 2. Erklærer på eget ansvar, at maskinen: Er tilfredsstillende udstyret med specialudviklet skæringsapparat 3. Type / Model 4. Mærke / Konstruktionsår 5. Dato 6. Motor: Benzin/dieselmotor 7. Overensstemmer med foreskrevet i direktivet 8. Godkendt organisme 9. Referens til harmoniserede standarder 10. CE-merking 11. Garanteret lydniveau 12. Garanteret lydniveau 13. Klippebredde 14. Person, der har beføjelse til at udføre de tekniske dokumenter 15. Sted og dato</p>
<p>NL (vertaling van de oorspronkelijke gebruiksaanwijzing)</p> <p>Erklaring van overeenstemming (Richtlijn Machines 2006/42/EG, Bijlage II, deel A)</p> <p>1. Het bedrijf 2. Verklaart onder zijn eigen verantwoordelijkheid dat de machine: Gemaakt is met afzonderlijk gemaakte snijapparatuur 3. Type / Modelbasis 4. Merk / Bouwjaar 5. Motor: benzine motor 6. Overeenstemt met de voorschriften van de richtlijn 7. Ge certificeerd orgaan 8. Referentie naar de norm 9. Verwijzing naar de geharmoniseerde normen 10. CE-merking 11. Gegarandeerd geluidniveau 12. Gegarandeerd geluidniveau 13. Breedte van de snijapparatuur 14. Persoon gemachtigd tot het opstellen van het Technische Dossier 15. Plaats en Datum</p>	<p>Erklärung der Übereinstimmung (Directive Machines 2006/42/EC, Annex II, part A)</p> <p>1. The Company 2. Declares under its own responsibility that the machine: Constructed with special operator design cutting 3. Type / Model Base 4. Brand / Year of manufacture 5. Motor: petrol diesel 6. Complies to the specifications of the directive 7. Certified body 8. Reference to the harmonized standards 9. Reference to the harmonized standards 10. CE marking 11. Guaranteed sound power level 12. Guaranteed sound power level 13. Width of the cutting apparatus 14. Person authorized to create the Technical Folder 15. Place and Date</p>	<p>PT (Tradução do manual original)</p> <p>Declaração de Conformidade (Diretiva Máquinas 2006/42/CE, Anexo II, parte A)</p> <p>1. A Empresa 2. Declara sob a própria responsabilidade que a máquina: Construída para operador especial com equipamento de corte 3. Tipo / Modelo Base 4. Marca / Ano de fabrico 5. Motor: Motor a gasolina 6. Cumpre as especificações da diretiva 7. Organismo certificado 8. Referência à norma harmonizada 9. Referência à norma harmonizada 10. Marcação CE 11. Nível de potência sonora garantido 12. Nível de potência sonora garantido 13. Largura de corte 14. Pessoa autorizada a elaborar o Caderno Técnico 15. Local e Data</p>	<p>Erklæring om overensstemmelse (Maskindirektiv 2006/42/EF, bilag II, del A)</p> <p>1. Firma 2. Erklærer på eget ansvar at maskinen: Er konstrueret med særskilt udviklet snijapparat 3. Type / Modelbasis 4. Mærke / Produktionsår 5. Motor: Benzinmotor 6. Overensstemmer med de foreskrevne i direktivet 7. Certificeret organisme 8. Referens til harmoniserede standarder 9. Referens til harmoniserede standarder 10. CE-mærkning 11. Garanteret lydudvikling 12. Garanteret lydudvikling 13. Klippebredde 14. Person, der har beføjelse til at udarbejde de tekniske dokumenter 15. Sted og dato</p>	<p>PL (Tłumaczenie oryginalnej instrukcji)</p> <p>Deklaracja zgodności WE (Dyrektywa Maszynowa 2006/42/WE, Załącznik II, część A)</p> <p>1. Spółka 2. Oświadczam na własną odpowiedzialność, że urządzenie: Zostało wykonane z osobno wykonanego urządzenia tnącego 3. Typ / Model podstawowy 4. Producent / Rok produkcji 5. Moc silnika: silnik benzynowy 6. Jest zgodna z przepisami dyrektywy 7. Certyfikujący organ 8. Odniesienie do normy harmonizowanej 9. Odniesienie do normy harmonizowanej 10. Oznaczenie CE 11. Gwarantowane wartości akustyczne 12. Gwarantowane wartości akustyczne 13. Szerokość koszenia 14. Osoba upoważniona do sporządzenia dokumentacji technicznej 15. Miejsce i data</p>	<p>FR (Préface du mode d'emploi)</p> <p>DECLARATION DE CONFORMITÉ (Directive Machines 2006/42/CE, Annexe II, partie A)</p> <p>1. L'Entreprise 2. Déclare sous sa propre responsabilité que la machine: Conçue avec un équipement de coupe spécialement conçu 3. Type / Modèle Base 4. Marque / Année de fabrication 5. Moteur: Moteur essence 6. Conformité aux prescriptions de la directive 7. Organisme certifié 8. Référence à la norme harmonisée 9. Référence à la norme harmonisée 10. Marquage CE 11. Niveau de puissance sonore garanti 12. Niveau de puissance sonore garanti 13. Largeur de coupe 14. Personne autorisée à réaliser le Dossier Technique 15. Lieu et Date</p>
<p>EL (Μετάφραση του πρωτογενούς κειμένου οδηγιών χρήσης)</p> <p>Erklæring om overensstemmelse (Direktivet Maskiner 2006/42/EF, Vedlegg II, del A)</p> <p>1. Selskapet 2. Erklærer under eget ansvar at maskinen: Er konstruert med særskilt utviklet snijapparat 3. Type / Modelbasis 4. Mærke / Produktionsår 5. Motor: Benzinmotor 6. Overensstemmer med de foreskrevne i direktivet 7. Certificeret organisme 8. Referens til harmoniserede standarder 9. Referens til harmoniserede standarder 10. CE-mærkning 11. Garanteret lydudvikling 12. Garanteret lydudvikling 13. Klippebredde 14. Person, der har beføjelse til at udarbejde de tekniske dokumenter 15. Sted og dato</p>	<p>TR (Orjinal Talimatın Türkçeye Çevirisi)</p> <p>Af Ürünlerin Uygunluğunu (2006/42/CE Makine Direktifi, Ek II, Bölüm A par 1)</p> <p>1. Şirket 2. Kendi sorumluluğunda aşağıdaki makineyi: Özel amaç için tasarlanmış kesim ekipmanıyla yapılmıştır 3. Tür / Model Bazası 4. Marka / Üretim Yılı 5. Motor: Benzinli motor 6. Direktifin gerektirdiği şartlara uygundur 7. Belgelendirilmiş kuruluş 8. Harmonize edilmiş standartlara referans 9. Harmonize edilmiş standartlara referans 10. CE işareti 11. Ses gücü seviyesi garanti 12. Ses gücü seviyesi garanti 13. Kesim genişliği 14. Teknik dosyayı oluşturmak için yetkili kişi 15. Yer ve Tarih</p>	<p>MK (Preklad uporabniške priročnice)</p> <p>Deklaracija za ujediničenost z EF (Direktiva 2006/42/ES, Priloga II, del A)</p> <p>1. Družba 2. Izjavlja na odgovornost, da je stroj: Konstruiran s posebno izdelanim kosilnim aparatom 3. Tip / Modelna baza 4. Blagovna znamka / Leto izdelave 5. Motor: Motor na bencin 6. Skladno s predpisi direktive 7. Certificirano telo 8. Sklepi na harmonizirane standarde 9. Sklepi na harmonizirane standarde 10. CE označitev 11. Garancirane vrednosti akustičnih učinkov 12. Garancirane vrednosti akustičnih učinkov 13. Širina kosilnice 14. Oseba, pooblaščen za izdelavo tehnične dokumentacije 15. Mesto in datum</p>	<p>RU (Перевод оригинального руководства по эксплуатации)</p> <p>Декларация соответствия ЕМС (Директива о машинах 2006/42/ЕС, Приложение II, часть А)</p> <p>1. Компания 2. Декларирует на свое ответственность, что устройство: Конструировано с отдельным изготовленным устройством для резки травы 3. Тип / Модельная база 4. Производитель / Год выпуска 5. Двигатель: Бензиновый двигатель 6. Соответствует требованиям директивы 7. Сертифицированный орган 8. Ссылка на нормативные стандарты 9. Ссылка на нормативные стандарты 10. CE-маркировка 11. Гарантированные значения акустических характеристик 12. Гарантированные значения акустических характеристик 13. Ширина скашивания 14. Лицо, уполномоченное на подготовку технической документации 15. Место и дата</p>	<p>HR (Prijemni originalni upute)</p> <p>Erklæring om overensstemmelse (Direktiv 2006/42/EF og smærkning, del A)</p> <p>1. Firma 2. Erklærer på eget ansvar at maskinen: Er konstrueret med særskilt udviklet snijapparat 3. Type / Modelbasis 4. Mærke / Produktionsår 5. Motor: Benzinmotor 6. Overensstemmer med de foreskrevne i direktivet 7. Certificeret organisme 8. Referens til harmoniserede standarder 9. Referens til harmoniserede standarder 10. CE-mærkning 11. Garanteret lydudvikling 12. Garanteret lydudvikling 13. Klippebredde 14. Person, der har beføjelse til at udarbejde de tekniske dokumenter 15. Sted og dato</p>	

<p>ES (Traducción de la instrucción original)</p> <p>ES (Instrucción original)</p> <p>Erklæring om overensstemmelse (Direktiv 2006/42/EF, bilag II, del A)</p> <p>1. Selskapet 2. Erklærer på eget ansvar at maskinen: Er konstruert med særskilt utviklet snijapparat 3. Type / Modelbasis 4. Mærke / Produktionsår 5. Motor: Benzinmotor 6. Overensstemmer med de foreskrevne i direktivet 7. Certificeret organisme 8. Referens til harmoniserede standarder 9. Referens til harmoniserede standarder 10. CE-mærkning 11. Garanteret lydudvikling 12. Garanteret lydudvikling 13. Klippebredde 14. Person, der har beføjelse til at udarbejde de tekniske dokumenter 15. Sted og dato</p>	<p>BS (Prevod upravnih uputa)</p> <p>Erklæring om overensstemmelse (Direktiv 2006/42/EF, bilag II, del A)</p> <p>1. Firma 2. Erklærer på eget ansvar at maskinen: Er konstrueret med særskilt udviklet snijapparat 3. Type / Modelbasis 4. Mærke / Produktionsår 5. Motor: Benzinmotor 6. Overensstemmer med de foreskrevne i direktivet 7. Certificeret organisme 8. Referens til harmoniserede standarder 9. Referens til harmoniserede standarder 10. CE-mærkning 11. Garanteret lydudvikling 12. Garanteret lydudvikling 13. Klippebredde 14. Person, der har beføjelse til at udarbejde de tekniske dokumenter 15. Sted og dato</p>	<p>SK (Préface du mode d'emploi)</p> <p>Erklæring om overensstemmelse (Direktiv 2006/42/EF, bilag II, del A)</p> <p>1. Firma 2. Erklærer på eget ansvar at maskinen: Er konstruert med særskilt utviklet snijapparat 3. Type / Modelbasis 4. Mærke / Produktionsår 5. Motor: Benzinmotor 6. Overensstemmer med de foreskrevne i direktivet 7. Certificeret organisme 8. Referens til harmoniserede standarder 9. Referens til harmoniserede standarder 10. CE-mærkning 11. Garanteret lydudvikling 12. Garanteret lydudvikling 13. Klippebredde 14. Person, der har beføjelse til at udarbejde de tekniske dokumenter 15. Sted og dato</p>
<p>RO (Traducerea manualului fabricantului)</p> <p>Erklæring om overensstemmelse (Direktiv 2006/42/EF, bilag II, del A)</p> <p>1. Firma 2. Erklærer på eget ansvar at maskinen: Er konstruert med særskilt utviklet snijapparat 3. Type / Modelbasis 4. Mærke / Produktionsår 5. Motor: Benzinmotor 6. Overensstemmer med de foreskrevne i direktivet 7. Certificeret organisme 8. Referens til harmoniserede standarder 9. Referens til harmoniserede standarder 10. CE-mærkning 11. Garanteret lydudvikling 12. Garanteret lydudvikling 13. Klippebredde 14. Person, der har beføjelse til at udarbejde de tekniske dokumenter 15. Sted og dato</p>	<p>LT (Originali instrukcija vertimas)</p> <p>Erklæring om overensstemmelse (Direktiv 2006/42/EF, bilag II, del A)</p> <p>1. Firma 2. Erklærer på eget ansvar at maskinen: Er konstruert med særskilt utviklet snijapparat 3. Type / Modelbasis 4. Mærke / Produktionsår 5. Motor: Benzinmotor 6. Overensstemmer med de foreskrevne i direktivet 7. Certificeret organisme 8. Referens til harmoniserede standarder 9. Referens til harmoniserede standarder 10. CE-mærkning 11. Garanteret lydudvikling 12. Garanteret lydudvikling 13. Klippebredde 14. Person, der har beføjelse til at udarbejde de tekniske dokumenter 15. Sted og dato</p>	<p>LV (Instrukcija lietotājam no oriģinālvalodas)</p> <p>Erklæring om overensstemmelse (Direktiv 2006/42/EF, bilag II, del A)</p> <p>1. Firma 2. Erklærer på eget ansvar at maskinen: Er konstruert med særskilt utviklet snijapparat 3. Type / Modelbasis 4. Mærke / Produktionsår 5. Motor: Benzinmotor 6. Overensstemmer med de foreskrevne i direktivet 7. Certificeret organisme 8. Referens til harmoniserede standarder 9. Referens til harmoniserede standarder 10. CE-mærkning 11. Garanteret lydudvikling 12. Garanteret lydudvikling 13. Klippebredde 14. Person, der har beføjelse til at udarbejde de tekniske dokumenter 15. Sted og dato</p>
<p>BR (Prevod originalnih uputa)</p> <p>Erklæring om overensstemmelse (Direktiv 2006/42/EF, bilag II, del A)</p> <p>1. Firma 2. Erklærer på eget ansvar at maskinen: Er konstruert med særskilt utviklet snijapparat 3. Type / Modelbasis 4. Mærke / Produktionsår 5. Motor: Benzinmotor 6. Overensstemmer med de foreskrevne i direktivet 7. Certificeret organisme 8. Referens til harmoniserede standarder 9. Referens til harmoniserede standarder 10. CE-mærkning 11. Garanteret lydudvikling 12. Garanteret lydudvikling 13. Klippebredde 14. Person, der har beføjelse til at udarbejde de tekniske dokumenter 15. Sted og dato</p>	<p>BG (Превод на оригиналните инструкции)</p> <p>Erklæring om overensstemmelse (Direktiv 2006/42/EF, bilag II, del A)</p> <p>1. Firma 2. Erklærer på eget ansvar at maskinen: Er konstruert med særskilt utviklet snijapparat 3. Type / Modelbasis 4. Mærke / Produktionsår 5. Motor: Benzinmotor 6. Overensstemmer med de foreskrevne i direktivet 7. Certificeret organisme 8. Referens til harmoniserede standarder 9. Referens til harmoniserede standarder 10. CE-mærkning 11. Garanteret lydudvikling 12. Garanteret lydudvikling 13. Klippebredde 14. Person, der har beføjelse til at udarbejde de tekniske dokumenter 15. Sted og dato</p>	<p>ET (Algsõnad kasutusjuhendi algosa)</p> <p>Erklæring om overensstemmelse (Direktiv 2006/42/EF, bilag II, del A)</p> <p>1. Firma 2. Erklærer på eget ansvar at maskinen: Er konstruert med særskilt utviklet snijapparat 3. Type / Modelbasis 4. Mærke / Produktionsår 5. Motor: Benzinmotor 6. Overensstemmer med de foreskrevne i direktivet 7. Certificeret organisme 8. Referens til harmoniserede standarder 9. Referens til harmoniserede standarder 10. CE-mærkning 11. Garanteret lydudvikling 12. Garanteret lydudvikling 13. Klippebredde 14. Person, der har beføjelse til at udarbejde de tekniske dokumenter 15. Sted og dato</p>

We care

Quality Ethics Environment

ISO 9001 - SA 8000 - ISO 14001

EMAK s.p.a.
42011 BAGNOLO IN PIANO (REGGIO EMILIA) ITALY
TEL. 0522 956611 - TELEFAX 0522 951555
EMAIL service@emak.it - INTERNET <http://www.emak.it>

171505854/6 11/2018 EMAK PUBBL. 3056355