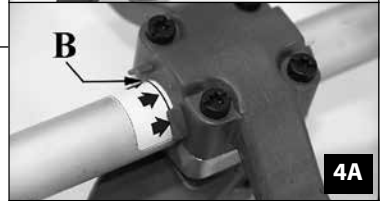
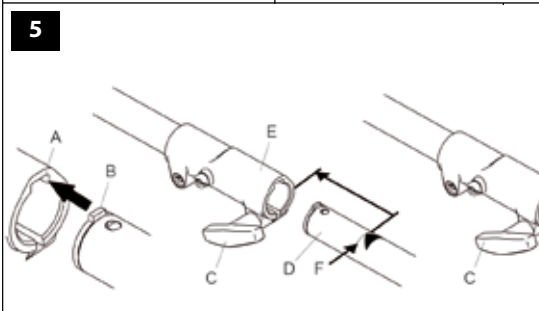
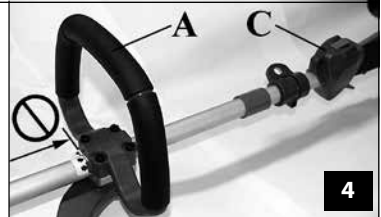
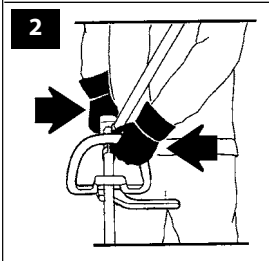
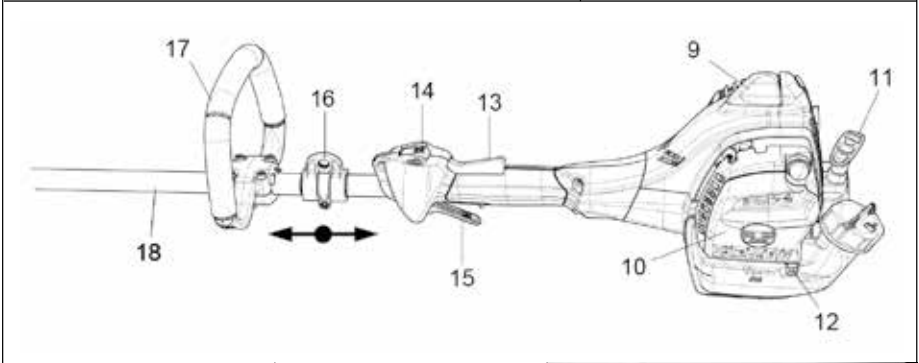
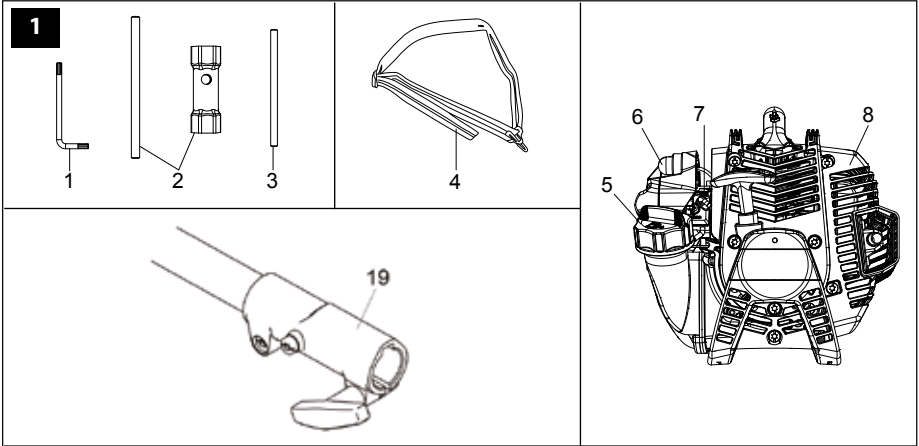


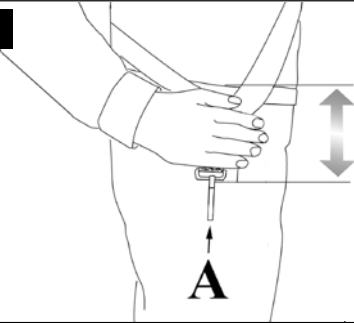
# BC 241 D (21.7 cm<sup>3</sup>) - DS 2410 D (21.7cm<sup>3</sup>)

**NL** GEBRUIKS- EN ONDERHOUDSHANDLEIDING

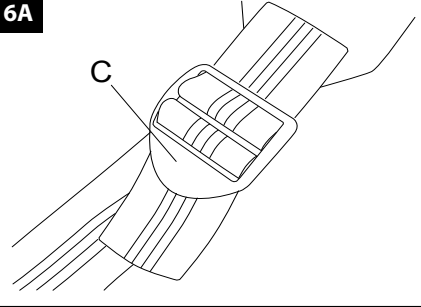




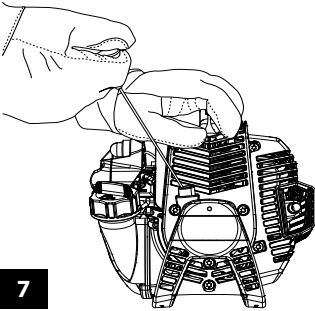
6



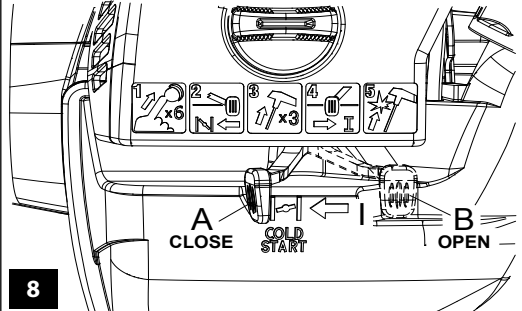
6A



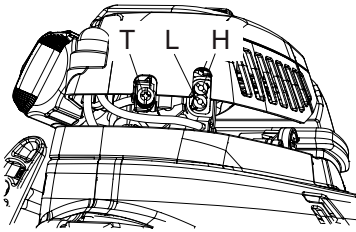
7



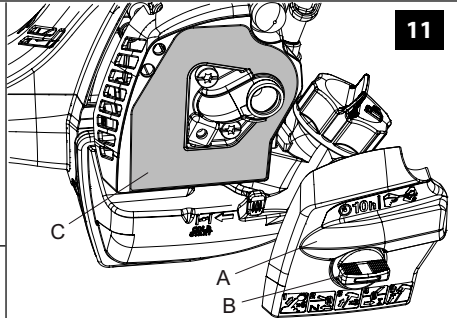
8



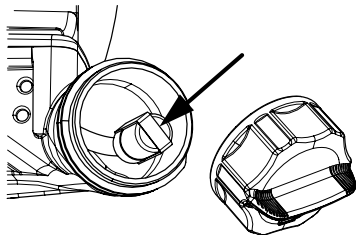
9



11



10



13

Emak S.p.A. - Via E. Fermi, 4  
42011 Bagnolo in Piano - Italy

1234567891011 2022 Made in Italy 2011/88\*0754\*00 (II)

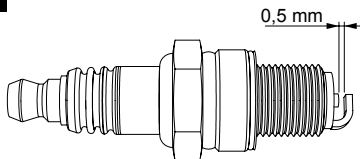
POWER UNIT

LWA 112 dB

1 2 3 4 5 6 7 8

P

12





## VERTALING VAN DE ORIGINELE INSTRUCTIES

### Beste klant

Hartelijk dank voor uw keuze voor een product van Emak.

Ons netwerk van erkende dealers en werkplaatsen staat tot uw beschikking voor al uw vragen.

### INLEIDING

Om de machine correct te gebruiken en ongelukken te voorkomen, niet beginnen te werken zonder deze handleiding zorgvuldig te hebben gelezen. Hierin vindt u uitleg over de werking van de verschillende onderdelen plus aanwijzingen voor noodzakelijke controles en het bijbehorende onderhoud.

**OPMERKING De beschrijvingen en illustraties in deze handleiding zijn niet strikt bindend.**

**Het bedrijf behoudt zich het recht voor eventuele wijzigingen aan te brengen. Dergelijke wijzigingen verplichten het bedrijf niet deze handleiding steeds opnieuw bij te werken.**

Naast de bedienings- en onderhoudsinstructies bevat deze handleiding enkele paragrafen die uw speciale aandacht vragen. Dergelijke paragrafen zijn aangegeven met de hieronder beschreven symbolen:

**LET OP:** wanneer er risico bestaat op ongelukken, persoonlijk (dodelijk) letsel of ernstige schade.

**VOORZICHTIG:** wanneer er risico bestaat op schade aan de machine of onderdelen ervan.

**LET OP**  
**GEVAAR VOOR GEHOORSCHADE**  
ONDER NORMALE  
GEBRUIKSOMSTANDIGHEDEN KAN DEZE  
MACHINE DE BEDIENER BLOOTSTELLEN AAN  
EEN DAGELIJKS PERSOONLIJK GELUIDSNIVEAU  
DAT GELIJK IS AAN OF HOGER IS DAN  
**85 dB (A)**

### INHOUD

#### 1. VEILIGHEIDSVOORSCHRIFTEN

(bevat de voorschriften voor een veilig gebruik van de machine)

5

#### 2. VERKLARING VAN DE SYMBOLEN EN VEILIGHEIDSWAARSCHUWINGEN

(geeft informatie over de identificatie van de machine en de betekenis van de symbolen)

7

**3. HOOFDONDERDELEN** (illustreert de plaats van de hoofdonderdelen van de machine)

7

**4. ASSEMBLAGE** (beschrijft hoe de verpakking moet worden verwijderd en de losse onderdelen moeten worden gemonteerd)

8

**5. STARTEN**

8

**6. STOPPEN VAN DE MOTOR**

11

**7. ONDERHOUD** (bevat alle informatie om de machine in een goede staat te houden)

12

**8. OPSLAG**

14

**9. MILIEUBESCHERMING** (Geeft enkele adviezen voor een milieuvriendelijk gebruik van de machine)

14

**10. TECHNISCHE GEGEVENS** (Geeft een overzicht van de belangrijkste kenmerken van de machine)

15

**11. VERKLARING VAN OVEREENSTEMMING**

16

**12. GARANTIEBEWIJS** (Samenvatting van de garantievooraarden)

16

**13. HULP BIJ HET OPLOSSEN VAN PROBLEMEN** (Biedt hulp om eventuele problemen bij het gebruik snel op te lossen)

17



**LET OP!** – Om de in deze handleiding beschreven motorunit '**BC 241 D / DS 2410 D**' te kunnen gebruiken, mag hij uitsluitend aan de volgende hulpstukken worden gekoppeld: **Bosmaaier 'D-BC', Hoogsnoeier 'D-PP', Bladblazer 'D-BV', Heggenschaar 'D-HC' en verlengstuk.** Lees in elk geval deze handleiding en de handleidingen van de hulpstukken aandachtig door alvorens de **complete machines** te gebruiken.

#### 1. VEILIGHEIDSVOORSCHRIFTEN



**LET OP**

- De veiligheidsvoorschriften vermeld in de handleiding verwijzen enkel naar de

**werking van de motor. Ze houden geen rekening met gevaarlijke situaties die voortvloeien uit het gebruik van de machine waar de motor deel van uitmaakt.**

- **Het ontstekingsstelsel van uw apparaat produceert een elektromagnetisch veld met een zeer lage intensiteit. Dit veld kan interferentie veroorzaken met bepaalde pacemakers. Om het risico op ernstig letsel of overlijden zo klein mogelijk te houden moeten personen met een pacemaker hun eigen arts en de fabrikant van de pacemaker raadplegen voordat ze deze machine gebruiken.**



**LET OP: Nationale voorschriften kunnen het gebruik van de machine beperken.**

- 1 - Gebruik de motor niet als u vermoeid bent of wanneer u alcohol, drugs, of medicatie heeft gebruikt.
- 2 - Draag geschikte kleding en veiligheidsartikelen, zoals laarzen, een stevige broek, handschoenen, een veiligheidsbril, oorkappen en een veiligheidshelm. Draag strak aansluitende maar gemakkelijke kledij.
- 3 - De motor mag uitsluitend gebruikt worden door meerderjarigen die de veiligheidsnormen, voorzorgsmaatregelen en instructies in deze handleiding kunnen begrijpen en naleven. Minderjarigen mogen de motor nooit gebruiken.
- 4 - Gebruik de motor ver verwijderd van andere personen of dieren.
- 5 - Controleer voor het starten of de versnellingshendel vrij werkt.
- 6 - Vul de tank uit de buurt van warmtebronnen en bij stilstaande motor. Rook niet tijdens het vullen van de tank.
- 7 - De tank niet bijvullen in gesloten of niet-geventileerde ruimtes.
- 8 - Start de motor nooit zonder dat alle onderdelen gemonteerd zijn, met inbegrip van de katalysator, de luchtfilter, het filterdeksel en het startcarter, en bevestig deze stevig op hun plaats.
- 9 - Het toestel mag niet draaien als de motor op het stationair toerental draait. Zoniet moet

u de minimumschroef afstellen.

- 10 - Voer bij draaiende motor geen onderhoud uit.
- 11 - Werk niet met een beschadigde katalysator.
- 12 - Gebruik geen brandstof (mengsels) voor het schoonmaken.
- 13 - Controleer de vonk van de bougie niet dicht bij het cilindergat.
- 14 - Controleer dagelijks de motor om na te gaan of alle (veiligheids) voorzieningen goed werken.
- 15 - Vermijd de motor te gebruiken in gesloten of slecht geventileerde ruimtes. De uitlaatgassen zijn giftig: ze bevatten koolstofmonoxide.
- 16 - Houd de draaiende (of nog warme) motor goed verwijderd van ontvlambare materialen.
- 17 - Pas op met de katalysator en andere warme onderdelen.
- 18 - Schakel de motor uit en ga na of die goed afgekoeld is alvorens u de brandstoftank opnieuw vult. Vul de tank niet helemaal.
- 19 - Haal de dop nooit van de tank en vul de tank nooit terwijl de motor nog warm is of loopt (laat de motor 2 minuten afkoelen alvorens bij te vullen).
- 20 - Laat de motor niet draaien als er brandstofmengsel gelekt is, als u benzine ruikt of als er ontploffingsgevaar is (verwijder het toestel van mogelijke brandstoflekken en vermijd vonken zolang het brandstofmengsel niet volledig verdampt is).
- 21 - Wijzig op geen enkele wijze de afstellingen van de motor (laat de motor draaien aan de snelheid bepaald door de producent).
- 22 - Maak de benzinetank leeg bij transport op oneffen wegen of over lange afstanden.
- 23 - Bewaar de motor op een droge plaats, ver van warmtebronnen en opgetild van de grond.
- 24 - Aangezien sommige onderdelen kunnen stuk gaan en op gevaarlijke wijze weggeslingerd worden, mag u het vliegwiel en de koppeling uitsluitend bij een Erkend Assistentiecentrum laten herstellen.
- 25 - Voer nooit zelf handelingen of herstellingen uit die niet tot het normale onderhoud behoren. Wend u uitsluitend tot een Erkend Assistentiecentrum.

26 - Vergeet niet dat de eigenaar of de gebruiker aansprakelijk is voor ongevallen of risico's geleden door derden of voor schade aan goederen.



### LET OP

- **Pak bij draaiende motor altijd de voorste handgreep met de linkerhand vast en de achterste handgreep met de rechter hand. Kruis nooit de armen terwijl u de handgreep vasthoudt. Ook linkshandige personen moeten deze instructies volgen (Fig. 2). Ervoor zorgen, dat alle lichaamsdelen zich buiten bereik van de bladsen de uitlaat bevinden.**
- **Gebruik nooit een machine met defecte veiligheidsfuncties. De veiligheidsuitrusting van de machine moet gecontroleerd en onderhouden worden zoals in dit deel beschreven is. Als uw machine tekortschiet bij een van de controles, neem dan contact op met een erkend servicecentrum om hem te laten repareren.**
- **Elk gebruik van de machine dat niet uitdrukkelijk in deze handleiding is beschreven moet beschouwd worden als oneigenlijk en vormt dus een gevaar voor mensen en voorwerpen.**



### GEVAAR OP BRANDWONDEN!

### BESCHERMENDE VEILIGHEIDSKLEDING



**Draag daarom bij het werken met de bosmaaier altijd goedgekeurde beschermende veiligheidskleding.** Het gebruik van beschermende kleding vermindert niet de risico's voor letsel, maar beperkt wel de gevolgen van ongevallen. Vraag uw dealer om advies bij het kiezen van de juiste kleding.

De kleding moet goed zitten, en mag de bewegingen niet hinderen. Draag niet te wijde, beschermende kleding. **Het beschermende jack en de broek van zijn hiervoor ideaal.** Draag geen kleding, dassen, stropdassen of sieraden die in de takken verstrikt kunnen raken.

Lang haar mag niet los gedragen worden, en moet worden beschermd (bijvoorbeeld met een hoofddoek, een muts, een helm, enz.).

**Draag veiligheidschoenen met antislipzool en stalen punten.**

**Draag een veiligheidsbril of een vizier!**

**Gebruik gehoorbeschermingen; bijvoorbeeld oorkappen of oordoppen.** Het gebruik van gehoorbeschermingen vereist grotere aandacht en voorzichtigheid, want geluidssignalen die waarschuwen voor gevaar (schreeuwen, alarmen, enz.) worden minder goed gehoord.

**Draag handschoenen die de trillingen optimaal absorberen.**

### 2. VERKLARING VAN DE SYMBOLEN EN VEILIGHEIDSWAARSCHUWINGEN (Fig. 13)

- 1 - Lees de gebruikshandleiding alvorens u met de machine gaat werken.
- 2 - Type machine: **MOTORUNIT.**
- 3 - EG-conformiteitsmerk.
- 4 - Serienummer.
- 5 - Jaar van fabricage.
- 6 - Draag ogg, -oor-en hoofdbescherming.
- 7 - Gegarandeerd acoustisch vermogensniveau.
- 8 - Zuiveringsbolletje.


### 3. HOOFDONDERDELEN (Fig.1)

- 4 - Draagriemen
- 5 - Brandstoftankdop
- 6 - Zuiveringsbolletje
- 7 - Afstelschroeven carburador
- 8 - Uitlaatklep
- 9 - Bougie
- 10 - Luchtfilter
- 11 - Starthendel
- 12 - Chokehendel
- 13 - Gashendelblokkering
- 14 - Stop-knop
- 15 - Gashendel
- 16 - Draagriem ophangbeugel
- 17 - Handgreep
- 18 - Steel
- 19 - Koppelverbinding hulpstukken

## 4. ASSEMBLAGE

### MONTAGE VAN DE HANDGREEP (Fig. 3)

Plaats de handgreep op de steel en vergrendel deze door schroeven (A). De handgreep positie is berekend op normaal gebruiksgemak van de gebruiker.

 **LET OP - Breng het loophandvat (A, Fig.4) tussen het labelpijlen (B, Fig.4A) en de achterste handgreep (C, Fig.4).**

### MONTAGE EN DEMONTAGE HULPSTUKKEN (FIG.5)

#### Montage:

- Draai de verbinding (E) los door de knop (C) linksom te draaien;
- Lijn het lipje van het hulpstuk (B) uit met de groef (A) van de verbinding (E);
- Plaats de buis van het hulpstuk (D) in de verbinding (E) tot de stippellijn (F);  
**OPMERKING** Om de handeling te vergemakkelijken draait u het snijgereedschap van het hulpstuk om de transmissieas op de lasverbinding in te laten grijpen. Controleer of er geen vuil in de verbinding aanwezig is;
- Haal de knop (C) stevig aan door rechtsom te draaien.

#### Demontage:

Draai de koppeling los door de knop (C) linksom te draaien en neem het hulpstuk weg.

#### Goedgekeurde hulpstukken

De volgende hulpstukken mogen op de motorunit worden gemonteerd:

- Hulpstuk bosmaaier: **D-BC**
- Hulpstuk hoogsnoeier: **D-PP**
- Hulpstuk heggenschaar: **D-HC**
- Hulpstuk bladblazer: **D-BV**
- Hulpstuk verlengstuk


## 5. STARTEN



### BRANDSTOF

 **WAARSCHUWING: benzine is een zeer**

**ontvlambare brandstof. Wees zeer voorzichtig bij het hanteren van benzine of een mengsel van brandstoffen. Rook niet en breng geen vuur of vlammen in de buurt van de brandstof of van de machine.**



 **WAARSCHUWING: Brandstof en brandstofdampen kunnen ernstig letsel veroorzaken wanneer ze ingeademd worden of in contact komen met de huid. Wees daarom voorzichtig bij het hanteren van brandstof en zorg voor voldoende ventilatie.**

 **WAARSCHUWING: Pas op voor koolmonoxidevergiftiging.**

- **Ga zorgvuldig om met brandstof om het risico op brand of brandwonden zo klein mogelijk te houden. Deze is zeer ontvlambaar.**
- Schud de brandstof en doe deze in een houder die goedgekeurd is voor de brandstof.
- Meng de brandstof in de open lucht, in een omgeving waar geen vonken of vlammen zijn.
- Leg het apparaat op de grond, stop de motor en laat het apparaat afkoelen voordat u brandstof bijvult.
- Draai de dop van de brandstof langzaam los om de druk vrij te geven en te voorkomen dat er brandstof naar buiten komt.
- Draai de dop van de brandstoftank goed dicht na het bijvullen. Trillingen kunnen ervoor zorgen dat de dop losraakt en er brandstof naar buiten komt.
- Veeg de brandstof die uit het apparaat is gekomen af. Verplaats het apparaat 3 meter van de plaats waarop u heeft bijgevuld voordat u de motor start.
- Probeer onder geen beding brandstof te verbranden die naar buiten is gekomen.
- Rook niet tijdens het hanteren van de brandstof of tijdens het gebruik van de machine.
- Bewaar de brandstof op een koele, droge en goedgeventileerde plaats.
- Bewaar de brandstof niet op plaatsen met droge bladeren, hooi, papier etc.



- Bewaar het apparaat en de brandstof op plaatsen waar de brandstofdampen niet in contact kunnen komen met vonken of open vlammen, geisers of boilers, elektrische motoren of schakelaars, ovens etc.
- Haal de dop niet van de tank wanneer de motor draait.
- Gebruik brandstof niet voor schoonmaakwerkzaamheden.
- Let erop dat er geen brandstof op uw kleding komt.
- Bewaar de unit en de brandstof buiten het bereik van kinderen.

BENZIN		OLAJ	
			
I	I	(cm <sup>3</sup> )	
1	0,02	(20)	
5	0,10	(100)	
10	0,20	(200)	
15	0,30	(300)	
20	0,40	(400)	
25	0,50	(500)	

Dit product wordt aangedreven door een tweetaktmotor waarbij er een voormenging moet plaatsvinden van olie en benzine voor tweetaktmotoren. Meng de loodvrije benzine en de olie voor tweetaktmotoren voor in een schone houder die goedgekeurd is voor benzine.

**AANBEVOLEN BRANDSTOF:** DEZE MOTOR IS GECERTIFICEERD OM TE WERKEN MET LOODVRIJE BENZINE VOOR AUTOGEBRUIK MET 89 OCTAAN ((R + M) / 2) OF MET EEN GROTER OCTAANGETAL. Meng de olie voor tweetaktmotoren met benzine volgens de instructies op de verpakking.

Wij adviseren om EfcO - Oleo-Mac olie voor tweetaktmotoren op **2% (1:50)** te gebruiken, die specifiek is samengesteld voor alle luchtgekoelde tweetaktmotoren.

De juiste olie-/benzineverhoudingen die aangegeven zijn in de tabel (Fig. A) zijn geschikt als men **PROSINT 2-** en **EUROSINT 2-**olie gebruikt of een soortgelijke motorolie van hoge kwaliteit (**JASO FD- of ISO L-EGD-specificaties**).

**⚠ LET OP: GEBRUIK GEEN OLIE VOOR AUTO'S OF OLIE VOOR TWEETAKT-BUITENBOORDMOTOREN.**

**⚠ VOORZICHTIG:**

- **Koop alleen de hoeveelheid brandstof die u nodig heeft; koop niet meer dan dat u in één of twee maanden gebruikt;**
- **Bewaar de benzine in een hermetisch gesloten tank op een koele en droge plaats.**

**⚠ VOORZICHTIG - Gebruik voor het brandstofmengsel nooit een brandstof met een ethanolpercentage van meer dan 10%; gasohol (ethanol-benzinemengsel) is acceptabel met een ethanolpercentage tot 10% of E10-brandstof.**

**OPMERKING** - Bereid slechts de benodigde hoeveelheid van het mengsel voor; laat het niet lange tijd in de tank of de jerrycan zitten. Het wordt aanbevolen om de brandstofstabilisator van **Emak ADDITIX 2000** code 001000972A te gebruiken om het mengsel voor een periode van 12 maanden te bewaren.

**Alkylaatz benzine**

**⚠ VOORZICHTIG - Alkylaatz benzine heeft niet dezelfde dichtheid als normale benzine. Motoren die met normale benzine afgesteld zijn vereisen mogelijk een andere afstelling van de schroef H. Wend u voor deze afstelling tot een erkend servicecentrum.**

**BIJVULLEN**

Schud de jerrycan met het mengsel voordat u de tank bijvult.


**VOORBEREIDINGEN VOOR HET WERKEN**

**DRAAGRIEM**


Een juiste afstelling van de draagriem geeft uw machine de juiste balans en werkhoopte vanaf de grond (Fig. 6).


- Hang de draagriem enkel of dubbel om.
- Bevestig de motor aan de draagriem met de musketring (A, Fig.6).
- Plaats de haak (16, Fig.1) voor een beter evenwicht van de motor.
- Plaats de gesp (C, Fig.6A) voor de correcte hoogte van de motor.


## STARTEN

 **LET OP!** Wanneer er geen hulpstuk is gemonteerd, is de transmissie vanaf de buitenkant toegankelijk. Start de motorunit **NOOIT** zonder gemonteerd hulpstuk. Het gebruik van de motorunit zonder gemonteerd en aanbevolen hulpstuk kan ernstig letsel en/of schade veroorzaken.

 **Controleer of het hulpstuk correct is gemonteerd en of het geen vreemde voorwerpen raakt, voordat u de motor start.**

 **Het werktuig mag niet draaien als de motor op het stationair toerental draait. Anders contact opnemen met een Authorized Service Center voor het uitvoeren van een controle en het probleem op te lossen.**

 **WAARSCHUWING:** Pak bij draaiende motor altijd de voorste handgreep met de linkerhand vast en de achterste handgreep met de rechter hand. Houd de steel altijd aan de rechterkant van uw lichaam. Houd de machine nooit met gekruiste handen vast. Linkshandigen dienen deze instructies ook op te volgen (Fig.2). Sta in een goede houding om te snoeien.


 **Blootstelling aan trillingen kan letsel veroorzaken bij personen die lijden aan bloedsomloopproblemen of zenuwaandoeningen. Raadpleeg een arts indien u fysieke symptomen heeft zoals verstijving, gevoelloosheid, vermindering van de normale kracht of variaties in de kleur van de huid. Deze symptomen doen zich doorgaans voor in de vingers, handen of polsen.**

**Voordat u de machine start, dient u te controleren of de gashendel vrij functioneert.**

 **WAARSCHUWING:** houd u aan de veiligheidsinstructies voor het hanteren van de brandstof. Zet altijd de motor uit voordat u de tank bijvult. Vul nooit brandstof bij in een apparaat met een draaiende of hete motor. Ga

**minimaal 3 m van de plaats waar de bijvulling heeft plaatsgevonden vandaan voordat u de motor start. NIET ROKEN!**

1. Maak het oppervlak rond de tankdop schoon om verontreiniging te voorkomen.
2. Draai de tankdop langzaam los.
3. Giet het brandstofmengsel voorzichtig in de tank. Voorkom morsen.
4. Voordat u de tankdop weer vastdraait dient u de pakking schoon te maken en te controleren.
5. Plaats de tankdop onmiddellijk terug en draai hem met de hand vast. Verwijder eventueel gemorste brandstof.

 **WAARSCHUWING:** controleer of er brandstoflekken zijn, en los deze op voordat u het apparaat gebruikt. Neem zo nodig contact op met de klantenservice van uw leverancier.

### Motor is verzopen

- Plaats een geschikt gereedschap in de dop van de bougie.
- Wrik de dop van de bougie.
- Draai de bougie los en maak hem droog.
- Zet het gas helemaal open.
- Trek een paar keer aan het startkoord om de verbrandingskamer leeg te maken.
- Zet de bougie terug op zijn plaats en sluit de dop weer aan, druk hem **stevig** naar beneden.
- Zet de on/off-schakelaar op I, de startstand.
- Zet de chokehendel op stand **OPEN** – ook als de motor koud is.
- Start de motor.

### Startprocedure

- 1) Duw de primer 6 keer zacht in (6, Fig.1).
- 2) Zet de starthendel (12, Fig.1) in de stand CLOSE (0) (A, Fig. 8). Op deze manier wordt automatisch ook de semi-versnelling ingeschakeld.
- 3) Zet de machine in een stabiele stand op de grond. Controleer of het snijgereedschap vrij is. Houd de machine met één hand vast (Fig.7), trek aan de startkabel (niet meer dan 3 keer) totdat u de eerste plof van de motor hoort. Een nieuwe machine kan een aantal extra pogingen vereisen.
- 4) Zet de starthendel (12, Fig.1) in de stand OPEN


(I) (B, Fig. 8).

- 5) Trek aan de startkabel om de motor te starten. Laat de machine na de start enkele seconden warmlopen zonder de gashendel aan te raken. De machine kan er bij kou of op grote hoogte wat langer over doen om op te warmen. Druk ten slotte de gashendel (15, Fig. 1) in om de automatische semi-versnelling uit te schakelen.

 **VOORZICHTIG:**

- **Wikkel de startkabel nooit om uw hand.**
- **Gebruik bij het trekken nooit de hele lengte van de startkabel; hierdoor kan hij breken.**
- **Laat de startkabel niet plotseling los; houd de starthandgreep (11, Fig.1) vast en laat de kabel langzaam oprollen.**


 **LET OP:** als de motor warm is geen choke gebruiken om te starten.

 **LET OP:** Gebruik het semi-versnellingsapparaatje uitsluitend bij de startfase van de motor koud.

### **INLOPEN VAN DE MOTOR**

De motor bereikt het maximale vermogen na de eerste 5 tot 8 bedrijfsuren.

Om overmatige belasting te vermijden mag de motor tijdens deze inlooperperiode niet onbelast worden gebruikt op het maximale toerental.

 **LET OP!** -Tijdens de inlooperperiode mag de carburatie niet worden veranderd om het vermogen te vergroten; de motor zou hierdoor beschadigd kunnen raken.

**OPMERKING:** het is normaal dat een nieuwe motor rook afgeeft tijdens het eerste gebruik.

### **6. STOPPEN VAN DE MOTOR**

Laat de motor stationair lopen door gashendel (15, Fig. 1) los te laten. Laat de motor even stationair lopen om deze enigszins af te laten koelen. Zet de motor uit door de aan/uit schakelaar (14) in de STOP positie te zetten.

## 7. ONDERHOUD

### Onderhoudstabel

Let er alstublieft op dat de volgende onderhoudsintervals alleen van toepassing zijn op normale werkomstandigheden. Als uw dagelijks werk meer tijd vergt dan normaal of als er sprake is van moeilijke maai-omstandigheden, dan moeten de voorgestelde intervallen dienovereenkomstig verkort worden

		Vóór elk gebruik	Elke maand	Indien beschadigd of defect	Zoals vereist	Jaarlijks of elke 100 uur
Complete Machine	Inspecteren (Lekkages, barsten, en slijtage)	x				
	Schoonmaken na afloop dagelijkse werkzaamheden	x				
Bedieningselementen (Stop-knop, Chokehendel, Gashendel, Interlockstarter)	Werking controleren	x				
Brandstoftank	Inspecteren (Lekkages, barsten, en slijtage)	x				
	Schoonmaken					x
Brandstoffilter en leidingen	Inspecteren		x			
	Schoonmaken, Filterelement vervangen			x		x
Luchtfilter	Schoonmaken	x			x	
	Vervangen			x		x
Cilinderribben	Schoonmaken		x			
Startstelsel ventilatiegaten	Schoonmaken na afloop dagelijkse werkzaamheden	x				
Startkoord	Inspecteren (Schade en Slijtage)		x			
	Vervangen			x		
Carburateur	Controleer stationair toerental (snijwerktuig mag niet draaien bij stationair toerental)	x				
Bougie	Controleer de opening van de elektrode		x			
	Vervangen			x		x
Trillingstandaards	Inspecteren (Schade en Slijtage)		x			
	Door dealer laten vervangen			x	x	
Koppelverbinding hulpstukken	Smeren		x		x	

## CONFORMITEIT VAN DE GASEMISSIES

Deze motor, inclusief het emissiecontrolesysteem, moet worden beheerd, gebruikt en onderhouden volgens de aanwijzingen in de gebruikershandleiding om de emissieprestaties die van toepassing zijn op niet voor de weg bestemde mobiele machines binnen de wettelijke eisen te houden.

Het emissiecontrolesysteem van de motor mag niet opzettelijk gemanipuleerd of oneigenlijk gebruikt worden.

Een verkeerde werking, gebruik of onderhoud van de motor of van de machine kan mogelijke storingen van het emissiecontrolesysteem veroorzaken waardoor niet meer wordt voldaan aan de toepasselijke wettelijke eisen; in dat geval moet onmiddellijk actie worden ondernomen om de storingen van het systeem te repareren en de toepasselijke eisen te herstellen.

Hieronder volgt een niet-limitatieve lijst met voorbeelden van een verkeerde werking, onjuist gebruik of onderhoud:

- De brandstofdoseersystemen forceren of breken;
- Gebruik van brandstof en/of motorolie die niet aan de kenmerken voldoen die in het hoofdstuk STARTEN / BRANDSTOF zijn aangegeven;
- Gebruik van niet-originele onderdelen, bijvoorbeeld bougies, enz.;
- Geen of niet-passend onderhoud van het lossysteem, inclusief verkeerde onderhoudsintervallen voor uitlaat, bougie, luchtfilter, enz.

 **LET OP - Manipulatie van deze motor maakt het EU-certificaat met betrekking tot de emissies ongeldig.**

Het CO<sub>2</sub>-niveau van deze motor kan worden gevonden op de WEBSITE van Emak ([www.myemak.com](http://www.myemak.com)) in het deel "The Outdoor Power Equipment World".

## FILTER

Elke 8-10 werkuren dient u de kap te verwijderen (A, Fig. 11). Reinig het filter (C).

Reinigen met ontvetter van Emak codenr. 001101009, wassen met water, en met perslucht van een afstand blazen.

Reinigen met ontvetter van Emak codenr. 001101009, wassen met water, en met perslucht van een afstand van binnen naar buiten blazen. Vervangen indien vervuild of beschadigd. De motor loopt onregelmatig als het filter is vervuild. De machine verbruikt dan meer brandstof en levert minder vermogen.

## BENZINEFILTER

Controleer het benzinefilter regelmatig op vervuiling. Een vuil filter veroorzaakt slecht starten en minder vermogen. Om het filter te reinigen dient u als volgt te werk te gaan. Verwijder het filter via de vulopening. Vervang het indien het vuil is (Fig. 10).

## MOTOR

Reinig de koelribben van de cilinder indien nodig met een borstel op perslucht. Oververhitting kan veroorzaakt worden door het niet tijdig reinigen van de cilinder.

## BOUGIE

Reinig de bougie indien nodig (Fig. 12) en controleer de elektrode-afstand. Gebruik een NGK CMR7H bougie of een bougie van een ander merk met een equivalent thermisch bereik.

## KOPPELVERBINDING HULPSTUKKEN

Om een constante en normale werking van de machine te garanderen moet het hulpstuk (D, Fig. 4) elke 30 bedrijfsuren worden gedemonteerd en moeten de transmissieas in de verbinding (E, Fig. 4) en de transmissieas bij het uiteinde van het hulpstuk (D, Fig. 4) worden gesmeerd. Gebruik molybdeenbisulfidevet. Controleer telkens wanneer het hulpstuk wordt gewisseld de smering van de verbinding.

## CARBURATEUR

Voor het eventueel afstellen van de carburateur moet het luchtfilter schoon zijn (C, Fig. 11) en de motor moet op bedrijfstemperatuur zijn. Deze motor is ontworpen in overeenstemming met de toepassing van de verordeningen (EU) 2016/1628. **De carburateur (Fig. 9) is zodanig ontworpen dat er alleen regelingen zijn toegestaan op de schroeven L en H**, van niet meer dan een kwartslag. Het beperkte instellingsveld van de schroeven L en H van een  $\pm 1/8$  is bij voorbaat door de fabrikant bepaald, en kan niet worden gewijzigd.

 **LET OP: Forceer de schroeven niet voorbij het toegestane instellingsveld!**

Schroef T (stationair schroef) is dusdanig afgesteld dat er een goede veiligheidsmarge is tussen het stationair toerental en het aangrijptoerental van de centrifugaalkoppeling.

Schroef L moet zo zijn afgesteld dat de motor goed accelereert en ook goed stationair blijft draaien.

Schroef H moet zo zijn afgesteld dat de motor vol vermogen geeft tijdens het maaien.

 **LET OP: Wanneer de motor stationair draait (2800-3000 omwentelingen/min) mag het maaiblad meedraaien. We raden u aan alle**

**brandstofafstellingen te laten uitvoeren door uw dealer of erkende onderhoudswerkplaats.**

**⚠️ VOORZICHTIG:** Bij gebruik van de machine boven een hoogte van 1.000 m moet u de carburatie laten controleren door een erkend servicecentrum.

#### UITLAAT

**⚠️ WAARSCHUWING!** - Deze knalpot is uitgerust met een katalysator, die ervoor zorgt dat de motor voldoet aan de emissievereisten. U mag de katalysator nooit wijzigen of verwijderen: indien u dat wel doet, bent u wettelijk strafbaar.

**⚠️ WAARSCHUWING!** - Knalpotten uitgerust met een katalysator worden bij het gebruik zeer heet en blijven dat ook lang nadat de motor is stilgelegd. Dit is ook het geval wanneer de motor stationair loopt. Bij aanraking kan de huid brandwonden oplopen. Vergeet ook het brandgevaar niet!

**⚠️ VOORZICHTIG!** - Een beschadigde uitlaat moet worden vervangen. Als de uitlaat vaak verstopt is, kan dit betekenen dat de katalysator een beperkt rendement heeft.

**⚠️ WAARSCHUWING:** Werk niet met uw machine als de demper beschadigd, afwezig of gewijzigd is. Een onvoldoende onderhouden demper verhoogt het risico op brand en gehoorverlies.

#### BUITENGEWOON ONDERHOUD

Om de twee jaar, of bij intensief gebruik aan het einde van elk seizoen, moet een algemene controle op het apparaat worden uitgevoerd door een gespecialiseerd technicus van het assistentienetwerk.

**⚠️ LET OP:** Alle niet in deze handleiding beschreven onderhoudshandelingen moeten door een geautoriseerde werkplaats uitgevoerd worden. Om een constant en regelmatig functioneren van de grasmaaier te garanderen, denk eraan, dat eventuele vervanging van onderdelen alleen moet gebeuren met **ORIGINELE RESERVE-ONDERDELEN**.

**⚠️ Eventuele niet-geautoriseerde wijzigingen en/of niet-originele wisselstukken kunnen tot ernstig letsel leiden en zelfs tot de dood van de operator of anderen.**

#### 8. OPSLAG

Wanneer het apparaat lange tijd niet gebruikt zal worden:

- Ledig de brandstoftank en maak hem schoon in een goed geventileerde ruimte. Om de carburateur te ledigen moet de motor worden gestart en moet u wachten tot de motor stopt (als u het mengsel in de carburateur laat, zouden de membranen beschadigd kunnen worden).
- Na de winterstalling zijn de startprocedures dezelfde als bij de normale start van de machine (pag. 8).
- Volg alle onderhoudswerkzaamheden op zoals hiervoor vermeld bij Onderhoud.
- Maak de brandstoftank leeg en draai de dop er weer op.
- Maak de koelsleuven en de luchtfilter zorgvuldig schoon (Fig. 11).
- Berg de maaier op op een droge plaats, vrij van de vloer en niet in de buurt van hittebronnen.

#### 9. MILIEUBESCHERMING

Tijdens het gebruik van de machine moet de bescherming van het milieu een belangrijk aspect vormen. Dit moet altijd prioriteit hebben ten gunste van de samenleving en van de natuur waarin we leven.

- Zorg ervoor dat u geen storende factor in de buurt bent.
- Volg de plaatselijke voorschriften voor de verwerking van het maaiafval nauwgezet op.
- Volg de plaatselijke voorschriften voor de verwerking van verpakkingsmateriaal, olie, benzine, accu's, filters, versleten delen of elk onderdeel dat een slechte invloed heeft op het milieu nauwgezet op; dit afval mag niet bij het huisvuil worden geworpen, maar moet worden gescheiden en naar speciale verzamelcentra worden gebracht, die de materialen zullen recyclen.

#### Slopen en afdanken


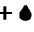

Laat de machine na de buitenwerkingstelling niet in het milieu achter, maar wend u tot een afvalinzamelcentrum.

Een groot deel van de materialen die bij de bouw van de machine gebruikt zijn, zijn recyclebaar: alle metalen (staal, aluminium, messing) kunnen aan een normale ijzerhandelaar worden gegeven. Neem voor meer informatie contact op met de normale afvalverwerkingsdienst in uw streek. Het afval dat afkomstig is van de sloop van de machine moet met respect voor het milieu worden verwerkt zonder de bodem, de lucht en het water te vervuilen.

**In elk geval moeten de plaatselijk geldende wetten op dit gebied in acht worden genomen.**

Bij machine sloop, moet u het label van de CE-markering samen met deze handleiding te vernietigen.

## 10. TECHNISCHE GEGEVENS

Cylindrerinhoud	cm <sup>3</sup>	21.7
Motor		2 takt EMAK
Vermogen	kW	0.9
Minimum toerental/min.	min <sup>-1</sup>	3000
Maximaal toerental van de uitgangsas	min <sup>-1</sup>	8.500
Toerental van de motor bij het maximale toerental van de uitgangsas	min <sup>-1</sup>	11.900
Inhoud brandstoftank  + 	cm <sup>3</sup>	400 (0.40 l)
Primer carburateur		Ja
Gemakkelijke start 		Ja
Gewicht	kg	4.2

## 11. VERKLARING VAN OVEREENSTEMMING

De ondergetekende, **Emak spa via Fermi, 4 - 42011 Bagnolo in Piano (RE) ITALY** verklaart onder eigen verantwoordelijkheid dat de machine:

1. Type: motor
2. Merk Oleo-Mac, Type BC 241 D  
Merk Efco, Type DS 2410 D
3. Serienummer 826 XXX 0001 ÷ 826 XXX 9999  
voldoet aan de voorschriften van de richtlijn / verordening en latere wijzigingen of aanvullingen:  
2006/42/CE - 2014/30/EU - (EU)2016/1628 - 2011/65/EU,  
è voldoet aan de voorschriften van de volgende

geharmoniseerde normen:  
EN ISO 12100:2010 - EN 55012:2007+A1:2009  
De technische documentatie staat ter beschikking in het hoofdkantoor: Technisch bestuur

Geproduceerd in Bagnolo in Piano (RE) Italy - via Fermi, 4  
Datum: 30/04/2022

  
  
Luigi Bartoli - C.E.O.

## 12. GARANTIEBEWIJS

Dit apparaat is ontworpen en gerealiseerd met de modernste productietechnieken. De fabrikant geeft een garantie van 24 maanden vanaf de aankoopdatum op de eigen producten voor privé-/hobbygebruik. De garantie is beperkt tot 12 maanden bij professioneel gebruik.

### Algemene garantievoorzwaarden

- 1) De garantie geldt vanaf de aankoopdatum. De fabrikant vervangt gratis de onderdelen met defecten in materiaal, afwerking en productie via het verkoopnetwerk en de technische servicedienst. De garantie ontnemt de gebruiker niet de wettelijke rechten van het burgerlijk wetboek tegen de consequenties van de defecten of fouten veroorzaakt door het verkochte voorwerp.
- 2) Het technische personeel zal de defecte onderdelen zo snel als organisatorisch mogelijk is repareren.
- 3) **Om een aanvraag tot technische assistentie onder garantie in te dienen, dient u aan het bevoegde personeel het onderstaande garantiecertificaat te tonen, voorzien van het stempel van de leverancier, volledig ingevuld en met de aankoopfactuur of bonnet van de aankoopdatum aangehecht.**
- 4) De garantie vervalt in de volgende gevallen:
  - Duidelijk gebrek aan onderhoud,
  - Onjuist gebruik van het product of geknoei aan het

- product,
  - Gebruik van ongeschikte smeermiddelen of brandstoffen,
  - Gebruik van niet-originele reserveonderdelen of accessoires,
  - Reparaties die uitgevoerd zijn door onbevoegd personeel.
- 5) De fabrikant sluit verbruiksmaterialen en onderdelen die aan normale werkingsslijtage onderhevig zijn, uit van de garantie.
  - 6) Onder de garantie vallen geen aanpassingen en verbeteringen van het product.
  - 7) Onder de garantie vallen geen afstellingen en onderhoudswerkzaamheden die nodig zouden kunnen zijn tijdens de garantieperiode.
  - 8) Eventuele schade die veroorzaakt is tijdens het transport moet onmiddellijk gemeld worden aan de transporteur, anders vervalt de garantie.
  - 9) Voor motoren van andere merken (Briggs & Stratton, Subaru, Honda, Kipor, Lombardini, Kohler, enz.) die gemonteerd zijn op onze machines, geldt de garantie die gegeven wordt door de fabrikant van de motor.
  - 10) De garantie dekt geen eventuele directe of indirecte schade, die veroorzaakt is bij personen of voorwerpen door storingen in het apparaat of die voortvloeit uit het langdurig niet gebruiken van het apparaat.

MODELL

SERIENUMMER

KÄUFER GEKOCHT DOOR DHR./MEVR.

DATUM

LEVERANCIER

 Niet opsturen! Alleen een eventueel verzoek om technische garantie aanhechten.



### 13. OPLOSSEN VAN PROBLEMEN



**WAARSCHUWING: zet het apparaat altijd uit en koppel de bougie los voordat u de aanbevolen corrigerende maatregelen in onderstaande tabel uitvoert, behalve als gevraagd wordt om het apparaat aan te zetten.**

Als alle mogelijke oorzaken nagegaan zijn en het probleem nog steeds niet is opgelost, neem dan contact op met een erkend reparatiecentrum. Als u een probleem heeft dat niet in deze tabel staat, neem dan contact op met een erkend reparatiecentrum.

PROBLEEM	MOGELIJKE OORZAKEN	OPLOSSING
De motor start niet of gaat na enkele seconden na het starten weer uit.	<ol style="list-style-type: none"> <li>1. Er is geen vonk</li> <li>2. Motor is verzopen</li> </ol>	<ol style="list-style-type: none"> <li>1. Controleer de vonk van de bougie. Als er geen vonk is, herhaal de test dan met een nieuwe bougie.</li> <li>2. Volg de procedure op pag. 10. Als de motor nog niet start, herhaal de procedure dan met een nieuwe bougie.</li> </ol>
De motor start, maar versnelt niet voldoende of werkt niet goed bij hoge snelheid.	De carburateur moet worden afgesteld.	Neem contact op met een erkend reparatiecentrum om de carburateur te laten afstellen.
De motor bereikt de volledige snelheid niet en/of geeft zeer veel rook af.	<ol style="list-style-type: none"> <li>1. Controleer het olie-/benzinemengsel.</li> <li>2. Luchtfilter is vuil.</li> <li>3. De carburateur moet worden afgesteld.</li> </ol>	<ol style="list-style-type: none"> <li>1. Gebruik verse benzine en een olie die geschikt is voor tweetaktmotoren.</li> <li>2. Schoonmaken; zie de instructies in het hoofdstuk Onderhoud van het luchtfilter.</li> <li>3. Neem contact op met een erkend reparatiecentrum om de carburateur te laten afstellen.</li> </ol>
De motor start, draait en versnelt, maar wil niet stationair lopen.	De carburateur moet worden afgesteld	Stel de stationairstelschroef "T" (Fig.9) naar links bij om de snelheid te verhogen; zie het hoofdstuk Onderhoud carburateur.
De motor start en werkt, maar het werktuig draait niet	Koppeling, kegelwiel of transmissiestang beschadigd	Vervang ze indien nodig; neem contact op met een Erkende Hesteller



**LET OP: Probeer nooit reparaties uit te voeren als u niet over de middelen en de nodige technische kennis beschikt. Slecht uitgevoerde werkzaamheden doet de garantie automatisch vervallen en onthef de fabrikant van e onthef de fabrikant van elke aansprakelijkheid.**



NOTE: \_\_\_\_\_

\_\_\_\_\_

\_\_\_\_\_

\_\_\_\_\_

\_\_\_\_\_

\_\_\_\_\_

\_\_\_\_\_

\_\_\_\_\_

\_\_\_\_\_

\_\_\_\_\_

\_\_\_\_\_

\_\_\_\_\_

\_\_\_\_\_

\_\_\_\_\_

\_\_\_\_\_

\_\_\_\_\_

\_\_\_\_\_

\_\_\_\_\_

\_\_\_\_\_

\_\_\_\_\_



**NL** **LET OP!** - Dit handboek moet voor de gehele levensduur bij de machine blijven.