

D-PP



P MANUAL DE INSTRUÇÕES

GR ΕΓΧΕΙΡΙΔΙΟ ΧΡΗΣΗΣ ΚΑΙ ΣΥΝΤΗΡΗΣΗΣ

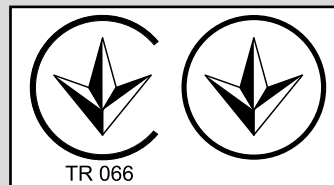
TR BUDAMA MAKİNESİ KULLANIM KILAVUZU

CZ NÁVOD K POUŽITÍ

RUS
UK РУКОВОДСТВО ПО ЭКСПЛУАТАЦИИ

PL INSTRUKCJA OBSŁUGI I KONSERWACJI

Pubbl. 61370356A rev.1 - Mag/2017



P

INTRODUÇÃO

TRADUÇÃO DAS INSTRUÇÕES ORIGINAIS

Para um emprego correcto da podadora e para evitar os acidentes, não iniciar o trabalho sem ler com atenção este manual. O índice ajudará a encontrar a página do manual onde se encontram as descrições de funcionamento dos diversos componentes e as instruções para o necessário controle e para a manutenção da podadora.

N.B. As descrições e as ilustrações contidas neste manual não se conconsideram rigorosamente obrigatórias. A empresa reservase ao direito de eventuais modificações sem ter de pôr em dia o presente manual.

GR

ΕΙΣΑΓΩΓΗ

ΜΕΤΑΦΡΑΣΗ ΟΔΗΓΙΩΝ ΠΡΩΤΟΤΥΠΟΥ

Για μια σωστή χρήση του κλαδευτικού και για την αποφυγή ατυχημάτων, σας συμβουλεύουμε να μην αρχίσετε την εργασία πριν διαβάσετε με πολύ προσοχή το παρόν εγχειρίδιο. Στο εγχειρίδιο, θα βρείτε τις εξηγήσεις λειτουργίας των διαφόρων εξαρτημάτων και τις οδηγίες για τους αναγκαίους ελέγχους και συντήρηση.

ΣΗΜ. Οι περιγραφές και οι ενδείξεις που περιέχονται στο παρόν εγχειρίδιο δεν θεωρούνται απαραίτητα δεσμευτικές. Η Εταιρία επιφυλάσσεται να επιφέρει μετατροπές χωρίς απαραίτητα να ενημερώνει περιοδικά το παρόν εγχειρίδιο.

TR

GİRİŞ

ORJİNAL TALİMATLARIN ÇEVİRİSİ

Budama makinesi doğru kullanmak ve kazaları önlemek için nasıl çalıştığını ve bakımının nasıl yapıldığını öğreten kullanım kılavuzunun tamamını dikkatle okumadan cihazınızı çalıştırmayın.

NOT: Bu kılavuzda hangi çizimlerin ve teknik özelliklerin bulunması gerektiği her bir ülkenin kanunlarına göre değişebileceğinden, imalatçı firma tarafından kullanıcıya bildirilmeden değiştirilebilir.

CZ

ÚVOD

PŘEKLAD PŮVODNÍHO NÁVODU K POUŽITÍ

Před prvním použitím tohoto návstave se pozorně přečtete tento návod, abyste mohli prořezávač správně používat a zabránili tak možným úrazům. V tomto návodu najdete vysvětlení chodu různých částí prořezávače a pokyny k nutným kontrolám a údržbě.

Pozn.: Ilustrace a popisy, uvedené v tomto návodu, nejsou přísně závazné. Výrobce si vyhrazuje právo na provádění případných změn bez povinnosti aktualizace tohoto návodu.

RUS UK

ВВЕДЕНИЕ

ПЕРЕВОД ОРИГИНАЛЬНЫХ ИНСТРУКЦИЙ

Для правильного использования сучкореза, во избежание несчастных случаев, нельзя начинать работу без тщательного изучения настоящей инструкции. Вы найдете здесь пояснения относительно некоторых частей сучкореза, а также инструкции по необходимым проверкам и обслуживанию.

ВНИМАНИЕ: Иллюстрации и спецификации в данной инструкции могут быть без уведомления изменены производителем в соответствии с требованиями страны, где производится продажа настоящего изделия.

PL

WPROWADZENIE

TŁUMACZENIE INSTRUKCJI ORYGINALNYCH

Przed przystąpieniem do pracy, należy zapoznać się z treścią niniejszej instrukcji obsługi, a w szczególności z zasadami bezpieczeństwa. Instrukcja zawiera wyjaśnienia dotyczące działania różnych części składowych urządzenia oraz instrukcje dotyczące przeprowadzania niezbędnych czynności kontrolnych oraz konserwacji.

UWAGA! Opisy oraz ilustracje zawarte w niniejszej instrukcji nie zawsze dokładnie odzwierciedlają stan faktyczny. Producent zastrzega sobie prawo wnoszenia zmian i nie zobowiązuje się do każdorazowej aktualizacji instrukcji.

P ATENÇÃO!

Para poder ser utilizada, a aplicação de podadora “D-PP” descrita neste manual apenas deve ser acoplada à unidade motriz da máquina “DS 2400D - DS 3000D” ou da máquina “BC 240D - BC 300D”; cumpra rigorosamente os procedimentos de montagem indicados no capítulo MONTAGEM na pág. 56. **Em todo o caso, antes de utilizar a podadora completa, leia atentamente este manual e o manual da unidade motriz.**

GR ΠΡΟΣΟΧΗ!

Για να είναι δυνατή η χρήση της, η διάταξη κλαδευτικού «D-PP» που περιγράφεται στο παρόν εγχειρίδιο πρέπει να συνδεθεί αποκλειστικά στην κινητήρα μονάδα του μηχανήματος «DS 2400D - DS 3000D» ή του μηχανήματος «BC 240D - BC 300D». Ακολουθήστε προσεκτικά τις διαδικασίες συναρμολόγησης που υπάρχουν στο κεφάλαιο «ΣΥΝΑΡΜΟΛΟΓΗΣΗ», σελίδα 56. **Σε κάθε περίπτωση, πριν χρησιμοποιήσετε το κλαδευτήρι μετά τη συναρμολόγησή του, διαβάστε προσεκτικά το παρόν εγχειρίδιο και το εγχειρίδιο της κινητήριας μονάδας.**

TR UYARI!

Kullanılabilmesi için, bu kılavuzda açıklanan “D-PP” budama makinesi donanımı sadece “DS 2400D - DS 3000D” makinenin veya “BC 240D - BC 300D” makinenin tahrik ünitesine bağlanmalıdır; motor birimine tek olarak bağlanması gereklidir. MONTAJ bölümünde belirtilen montaj prosedürlerini tam olarak uygulayınız, bkz. syf. 56. **Her halükarda, komple budama makinesini kullanmadan önce, bu kılavuzu ve motor birimi kılavuzunu dikkatlice okuyunuz.**

CZ POZOR!

Aby šlo použít prořezávač „D-PP“, popsáný v tomto návodu, smí se spojit pouze s hnací jednotkou stroje „DS 2400D - DS 3000D“ nebo stroje „BC 240D - BC 300D“; pečlivě dodržujte postupy montáže popsané v kapitole MONTÁŽ na str. 57. **Před použitím úplně sestaveného prořezávače si vždy pozorně přečtete tento návod a návod k motorové jednotce.**

RUS UK ВНИМАНИЕ!

Для обеспечения возможности использования насадки «высокоре́з» “D-PP”, описанной в настоящем руководстве, ее следует подсоединять только к блоку двигателя машины “DS 2400D - DS 3000D” или машины “BC 240D - BC 300D”; тщательно следуйте процедурам монтажа, изложенным в разделе “МОНТАЖ” на стр. 57. **В любом случае, перед использованием смонтированного сучкореза, внимательно прочтите данное руководство и руководство на силовой агрегат.**

PL UWAGA!

Aby skorzystać z przystawki - okrzesywarki „D-PP” opisanej w niniejszej instrukcji, należy ją podłączyć wyłącznie do jednostki napędowej maszyny „DS 2400D - DS 3000D” lub maszyny „BC 240D - BC 300D”; Należy przy tym skrupulatnie przestrzegać procedur montażu opisanych w rozdziale MONTAŻ na str. 57. **W każdym przypadku przed użyciem zmontowanej okrzesywarki należy uważnie przeczytać niniejszą instrukcję obsługi oraz instrukcję dołączoną do modułu napędu.**



ATENÇÃO!!!



RISCO DE PREJUÍZO AUDITIVO
NAS NORMAIS CONDIÇÕES DE UTILIZAÇÃO,
ESTA MÁQUINA PODE COMPORTAR
PARA O OPERADOR ENCARREGADO UM
NÍVEL DE EXPOSIÇÃO PESSOAL DIÁRIA
AO RUÍDO IGUAL OU SUPERIOR A

85 dB(A)



ΠΡΟΣΟΧΗ!!!



ΚΙΝΔΥΝΟΣ ΑΚΟΥΣΤΙΚΗΣ ΒΛΑΒΗΣ
ΣΕ ΚΑΝΟΝΙΚΕΣ ΣΥΝΘΗΚΕΣ ΧΡΗΣΗΣ ΑΥΤΟ ΤΟ
ΜΗΧΑΝΗΜΑ ΜΠΟΡΕΙ ΝΑ ΠΡΟΚΑΛΕΣΕΙ, ΓΙΑ
ΤΟΝ ΧΕΙΡΙΣΤΗ, ΕΝΑ ΠΟΣΟΣΤΟ ΗΜΕΡΗΣΙΑΣ
ΠΡΟΣΩΠΙΚΗΣ ΕΚΘΕΣΗΣ ΣΤΟΝ ΘΟΡΥΒΟ ΙΣΗ Η
ΑΝΩΤΕΡΗ ΤΗΣ.

85 dB(A)



DIKKAT!!!



İŞİTME KAYBI RİSKİ
NORMAL ŞARTLARDA BU MOTORUN KULLANIMI
SİRASINDA KULLANICI, GÜNLÜK
85 dB(A)
VE ÜSTÜNDE BİR GÜRÜLTÜYE MARUZ KALABİLİR



POZOR!!!



NEBEZPEČÍ POŠKOZENÍ SLUCHU
PŘI NORMÁLNÍM POUŽÍVÁNÍ SE
OBSLUHA TOTOHO PŘÍSTROJE VYSTAVUJE
DENNÍ HLADINĚ HLUKU ROVNALJÍ
SE NEBO VĚTŠÍ NEŽ

85 dB(A)



ВНИМАНИЕ!!!



**ОПАСНОСТЬ ПОРАЖЕНИЯ
ОРГАНОВ СЛУХА**
ПРИ НОРМАЛЬНЫХ УСЛОВИЯХ ЭКСПЛУАТАЦИИ
ОПЕРАТОР ДАННОЙ МАШИНЫ МОЖЕТ
ЕЖЕДНЕВНО ПОДВЕРГАТЬСЯ ВОЗДЕЙСТВИЮ
УРОВНЯ ШУМА, РАВНОГО ИЛИ БОЛЬШЕГО

85 dB(A)



UWAGA!!!



ZAGROŻENIE USZKODZENIA SŁUCHU
W ZWYKŁYCH WARUNKACH UŻYTKOWANIA
URZĄDZENIE TO POWODUJE
NARAŻENIE OPERATORA NA DZIENNY POZIOM
HAŁASU RÓWNY LUB WYŻSZY NIŻ

85 dB(A)

P INDICE

INTRODUÇÃO _____	46	UTILIZAÇÃO _____	62
NORMAS DE SEGURANÇA _____	48	MANUTENÇÃO _____	70
COMPONENTES DA MOTOSERRA _____	56	ARMAZENAGEM _____	74
DECLARAÇÃO DE CONFORMIDADE _____	57	DADOS TECNICO _____	76
EXPLICAÇÃO DE SIMBOLOS E ADVERTÊNCIAS DE SEGURANÇA _____	58	TABELA DE MANUTENÇÃO _____	80
MONTAGEM _____	60	RESOLUÇÃO DE PROBLEMAS _____	83
		CERTIFICADO DE GARANTIA _____	86

GR ΠΕΡΙΕΧΟΜΕΝΑ

ΕΙΣΑΓΩΓΗ _____	46	ΧΡΗΣΗ _____	62
ΚΑΝΟΝΕΣ ΑΣΦΑΛΕΙΑΣ _____	49	ΣΥΝΤΗΡΗΣΗ _____	70
ΕΞΑΡΤΗΜΑΤΑ ΤΟΥ ΑΛΥΣΟΠΡΙΟΝΟΥ _____	56	ΑΠΟΘΗΚΕΥΣΗ _____	74
ΔΗΛΩΣΗ ΠΙΣΤΟΤΗΤΑΣ _____	57	ΤΕΧΝΙΚΑ ΣΤΟΙΧΕΙΑ _____	76
ΕΠΕΞΗΓΗΣΗ ΣΥΜΒΟΛΩΝ ΚΑΙ ΠΡΟΕΙΔΟΠΟΙΗΣΕΙΣ ΑΣΦΑΛΕΙΑΣ _____	58	ΠΙΝΑΚΑΣ ΣΥΝΤΗΡΗΣΗΣ _____	80
ΕΥΝΑΡΜΟΛΟΓΗΣΗ _____	60	ΑΝΤΙΜΕΤΩΠΙΣΗ ΠΡΟΒΛΗΜΑΤΩΝ _____	83
		ΠΙΣΤΟΠΟΙΗΤΙΚΟ ΕΓΓΥΗΣΗΣ _____	86

TR İÇİNDEKİLER

GİRİŞ _____	46	KESİM _____	62
GÜVENLİK ÖNLEMLERİ _____	50	BAKIM _____	70
MOTORLU TESTERENİN PARÇALARI _____	56	MOTORUN MUHAFAZASI _____	74
UYGUNLUK BEYANI _____	57	TEKNİK ÖZELLİKLER _____	76
SEMBOLLERİN AÇIKLAMASI VE GÜVENLİK İKAZLARI _____	58	BAKIM TABLOSU _____	81
MONTAJ _____	60	PROBLEM GİDERME _____	84
		GARANTI SERTİFİKASI _____	86

CZ OBSAH

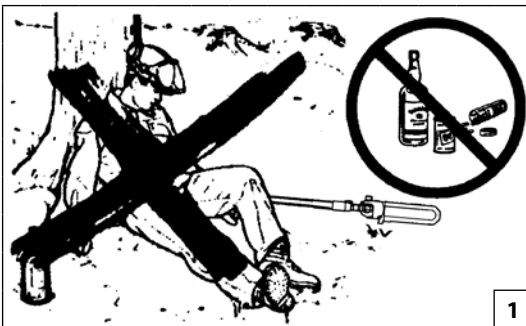
ÚVOD _____	46	POUŽITÍ _____	63
BEZPEČNOSTNÍ PŘEDPISY _____	51	ÚDRŽBA _____	71
SOUČÁSTI PROŘEZÁVAČE _____	56	SKLADOVÁNÍ _____	75
ES PROHLÁŠENÍ O SHODĚ _____	57	TECHNICKÉ ÚDAJE _____	76
VYSVĚTLENÍ SYMBOLŮ A BEZPEČNOSTNÍCH UPOZORNĚNÍ _____	58	TABULKA ÚDRŽBY _____	81
MONTÁŽ _____	61	ŘEŠENÍ PROBLÉMŮ _____	84
		ZÁRUČNÍ PODMÍNKY _____	87

RUS UK СОДЕРЖАНИЕ

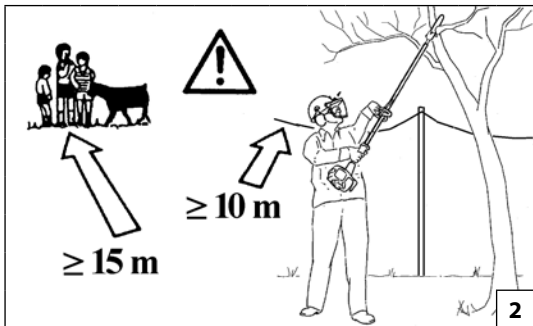
ВВЕДЕНИЕ _____	46	ОБСЛУЖИВАНИЕ _____	71
ПРАВИЛА БЕЗОПАСНОСТИ _____	52	ХРАНЕНИЕ _____	75
ДЕТАЛИ СУЧКОРЕЗ _____	56	ТЕХНИЧЕСКИЕ ХАРАКТЕРИСТИКИ _____	76
ЗАЯВЛЕНИЕ О СООТВЕТСТВИИ _____	57	ТАБЛИЦА ТЕХОБСЛУЖИВАНИЯ _____	82
ОБЪЯСНЕНИЕ СИМВОЛОВ И ПРАВИЛА БЕЗОПАСНОСТИ _____	58	ПОИСК И УСТРАНЕНИЕ НЕИСПРАВНОСТЕЙ _____	85
СБОРКА _____	61	ГАРАНТИЙНЫЙ СЕРТИФИКАТ _____	87
ИСПОЛЬЗОВАНИЕ _____	63		

PL SPIS TREŚCI

WPROWADZENIE _____	46	UŻYCIE _____	63
ZASADY BEZPIECZEŃSTWA _____	53	KONSERWACJA _____	71
KOMPONENTY PODKRZESYWARKA _____	56	PRZECHOWYWANIE _____	75
DEKLARACJA ZGODNOŚCI _____	57	DANE TECHNICZNE _____	76
ZNACZENIE SYMBOLI I OSTRZEŻEN PRZED ZAGROŻENIAMI _____	58	TABELA KONSERWACJI _____	82
MONTAŻ _____	61	ROZWIĄZYWANIE PROBLEMÓW _____	85
		CERTYFIKAT GWARANCYJNY _____	87



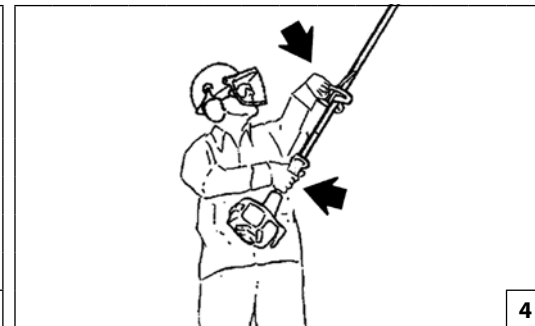
1



2



3



4

Português

NORMAS DE SEGURANÇA

⚠ ATENÇÃO: Se utilizarem correctamente a podadora, terão um instrumento de trabalho rápido e eficaz; se utilizarem de modo incorreto ou sem as devidas precauções pode-se transformar num instrumento perigoso. Para que o vosso trabalho seja sempre agradável e seguro, queiram respeitar escrupulosamente as normas de segurança indicadas a seguir.

⚠ ATENÇÃO: - A legislação nacional pode limitar o uso da podadora.

- 1 - Não utilize a podadora quando estiver fisicamente fatigado. Ou quando tiver bebido álcool, ou tomado drogas ou medicamentos (Fig. 1).
- 2 - Use vestuário adequado e artigos de segurança, tal como botas antiderrapantes, calças resistentes, luvas, óculos de protecção, auriculares e capacete de segurança (vide pág. 50-51).
- 3 - Não permita que as crianças utilizem a podadora.
- 4 - Não permita que outras pessoas permaneçam num raio de acção de 15 metros quando está a utilizar a podadora (Fig. 2).
- 5 - Antes de pôr o motor a trabalhar verifique se a alavanca de acelerador funciona livremente.
- 6 - Antes de ligar o motor, certifique-se de que a corrente roda livremente e não está em contacto com corpos estranhos.
- 7 - É obrigatório utilizar o sistema de suporte fornecido.
- 8 - Com o motor em ralenti, a corrente não deve rodar.
- 9 - Não corte demasiado rente ao chão a fim de evitar pedras ou outros objectos.
- 10 - Durante a preparação da área de trabalho, desligue

sempre o motor da podadora.

- 11 - Não use cachecol, pulseiras ou outras coisas que possam se prender na máquina ou na corrente. Use roupas aderentes com protecção contra os cortes (vide pag. 50-51).
- 12 - Não inicie o corte até que a área de trabalho não estiver completamente limpa e livre. Não corte em proximidades de cabos eléctricos (Fig. 2).
- 13 - Mantenha todas as etiquetas com os sinais de perigo e de segurança em perfeitas condições. Em caso de danos ou deterioramentos, é necessário substituir as etiquetas imediatamente (vide pag. 54-55).
- 14 - Não utilize a máquina para usos diferentes dos indicados no manual (vide pag. 60).
- 15 - Não abandonar a máquina com o motor ligado.
- 16 - Dirija-se sempre ao seu revendedor para qualquer esclarecimento ou intervenção prioritária.
- 17 - Guarde com cuidado o presente Manual e consulte-o todas as vezes antes de utilizar a máquina.
- 18 - Não utilize a máquina antes de tomar totalmente conhecimento do modo específico de utilização do aparelho. Primeiramente, o operador deve praticar antes da utilização no campo.
- 19 - A máquina deve ser usada apenas por pessoas adultas que estejam em boas condições físicas e que conheçam as normas de utilização.
- 20 - Utilize sempre a máquina em locais bem ventilados, não a utilize em atmosferas explosivas, inflamáveis ou em ambientes fechados (Fig.3).
- 21 - É proibido aplicar a tomada de força da máquina qualquer dispositivo que não seja o fornecido pelo

fabricante.

- 22 - Não trabalhe com uma máquina danificada, mal reparada, mal instalada ou alterada arbitrariamente. Não retire, danifique nem inutilize nenhum dispositivo de segurança. Utilize apenas dispositivos de corte indicados na tabela.
- 23 - Se precisar de se desfazer da máquina, não a abandone no meio ambiente. Entregue-a ao Revendedor, que procederá à correcta eliminação do aparelho.
- 24 - Verifique diariamente a máquina para se certificar de que todos os dispositivos, de segurança ou não, estão a funcionar.
- 25 - Não ligue a máquina sem o resguardo de protecção da corrente.
- 26 - Entregue ou empreste a máquina apenas a pessoas com experiência e conhecedoras do funcionamento e da correcta utilização da mesma. Forneça também o manual com as instruções de utilização, o qual deve ser lido antes de se iniciar o trabalho.
- 27 - De salientar que o proprietário ou o operador é responsável pelos acidentes ou riscos sofridos por terceiros ou bens de sua propriedade.

⚠ Com o motor em movimento, segure sempre com firmeza a pega dianteira com a mão esquerda e a trazeira com a mão direita (Fig. 4). Verifique que todas as partes do corpo fiquem distantes da panela de escape.

⚠ PERIGO DE QUEIMADURAS!

ΚΑΝΟΝΕΣ ΑΣΦΑΛΕΙΑΣ

⚠ ΠΡΟΣΟΧΗ - Το κλαδευτικό, εάν χρησιμοποιείται σωστά, είναι ένα ταχύ, άνετο και αποτελεσματικό μέσον εργασίας, βολικό και ικανό εάν χρησιμοποιηθεί με λανθασμένο τρόπο η χωρίς τις προεπιβλεπόμενες προφυλαξίες μπορεί να αποδειχθεί ένα επικίνδυνο εργαλείο. Για τη σιγουριά και την άνεση της εργασίας σας, τηρείτε πιστά τις προδιαγραφές ασφαλείας που αναγράφονται εδώ.

⚠ ΠΡΟΣΟΧΗ! - Η τοπική νομοθεσία μπορεί να θέτει περιορισμούς στη χρήση του κλαδευτικού.

- 1 - Μην χρησιμοποιείτε το κλαδευτικό σε συνθήκες φυσικής εξάντλησης, άρρωστος ή αναστατωμένος, ή αν έχετε κάνει χρήση αλκοόλ, υπνωτικών ή φαρμάκων (Εικ.1).
- 2 - Χρησιμοποιείτε κατάλληλη ενδυμασία και μέσα ασφαλείας όπως αντιολισθητικές μπότες, ανθεκτικά παντελόνια, γάντια, προστατευτικά γυαλιά, ωτοασπίδες και κράνος προστασίας. Χρησιμοποιείτε ρουχισμό στενό μα άνετο (βλ. σελ. 50-51).
- 3 - Μην επιτρέπετε στα παιδιά να χρησιμοποιούν ένα κλαδευτικό.
- 4 - Μην επιτρέπετε σε άλλα άτομα να παραμένουν στα 15 μέτρα κατά τη διάρκεια λειτουργίας του κλαδευτικού (Εικ.2).
- 5 - Πριν θέσετε σε κίνηση τον κινητήρα, σιγουρευτείτε ότι ο λεβιός επιτάχυνσης λειτουργεί ελεύθερα.
- 6 - Πριν βάλετε εμπρός τον κινητήρα, βεβαιωθείτε ότι η αλυσίδα περιστρέφεται ελεύθερα και δεν έρχεται σε επαφή με ξένα σώματα.
- 7 - Η χρήση του συστήματος ζωνών του κλαδευτικού είναι υποχρεωτική.
- 8 - Με τον κινητήρα στο ρελαντί η αλυσίδα δεν

πρέπει να περιστρέφεται. Σε αντίθετη περίπτωση, ρυθμίστε τη βίδα του ρελαντί.

- 9 - Μην κόβετε πολύ κοντά στο έδαφος για να αποφύγετε πέτρες και άλλα αντικείμενα.
- 10 - Κατά την προετοιμασία της ζώνης εργασίας, σβήνετε πάντα τον κινητήρα του κλαδευτικού.
- 11 - Μην φοράτε κασκόλ, βραχιολία ή οτιδήποτε που μπορεί να μπλεχτεί στο μηχανήμα ή στην αλυσίδα. Φοράτε στενό ρουχισμό, άνετο και με προστασία κατά της κοπής (σελ 50-51).
- 12 - Πριν βάλετε σε λειτουργία το αλυσοπριονο, βεβαιωθείτε ότι στην περιοχή εργασίας είναι ελεύθερη. Μην εργαζοσθε κοντά σε ηλεκτρικά καλώδια (Εικ. 2).
- 13 - Διατηρείτε όλες τις ετικέτες και τα σήματα κινδύνου και ασφαλείας σε άριστη κατάσταση. Σε περίπτωση βλάβης ή φθοράς, φροντίστε για την έγκαιρη αντικατάστασή τους (βλέπε σελ. 54-55).
- 14 - Μην χρησιμοποιείτε το μηχανήμα για χρήσεις που δεν προβλέπονται από το παρόν εγχειρίδιο (βλέπε σελ. 60).
- 15 - Μην αφήνετε το μηχανήμα με αναμμένο κινητήρα.
- 16 - Να απευθυνεσθε παντα στο καταστημα που αγορασατε το μηχανημα για οποιαδηποτε επεξηγηση η επεμβαση που χρηζει προτεραιοτητας.
- 17 - Να φυλασσετε με προσοχη το παρον εγχειριδιο και να το διαβαζετε πριν απο καθε χρηση της μηχανης.
- 18 - Μην χρησιμοποιείτε το μηχανήμα, εάν δεν έχετε λάβει ειδικές οδηγίες για τη χρήση του. Οι αρχάριοι χειριστές πρέπει να εξασκηθούν πριν από τη χρήση στο χώρο εργασίας.
- 19 - Το μηχανήμα πρέπει να χρησιμοποιείται μόνο από ενήλικες, σε καλή φυσική κατάσταση, που γνωρίζουν τους κανόνες χρήσης.
- 20 - Χρησιμοποιείτε το μηχανήμα μόνο σε χώρο με επαρκή εξαερισμό. Μην το χρησιμοποιείτε σε

εκρηκτικό ή εύφλεκτο περιβάλλον ή σε κλειστούς χώρους (Εικ.3).

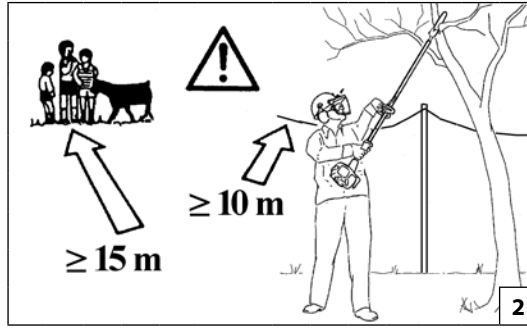
- 21 - Απαγορεύεται η τοποθέτηση στο δυναμοδότη του μηχανήματος εξαρτημάτων που δεν παρέχονται από τον κατασκευαστή.
- 22 - Μην χρησιμοποιείτε το μηχανήμα, εάν έχει υποστεί βλάβη, εάν δεν έχει επισκευαστεί σωστά, εάν δεν έχει τοποθετηθεί σωστά ή εάν έχει τροποποιηθεί αυθαίρετα. Μην αφαιρείτε, μην καταστρέφετε και μην τροποποιείτε κανένα εξάρτημα ασφαλείας. Χρησιμοποιείτε μόνο τα εξαρτήματα κοπής που αναφέρονται στον πίνακα.
- 23 - Σε περίπτωση απόσυρσης, το μηχανήμα δεν πρέπει να απορρίπτεται στο περιβάλλον, αλλά να φροντίζει για τη σωστή του απόρριψη.
- 24 - Ελέγχετε καθημερινά το μηχανήμα, ώστε να βεβαιωθείτε ότι όλα τα εξαρτήματα, απλά ή ασφαλείας, λειτουργούν κανονικά.
- 25 - Μην ενεργοποιείτε το μηχανήμα χωρίς το κάλυμμα της αλυσίδας τοποθετημένο.
- 26 - Παραδίδετε ή δανείτε το μηχανήμα μόνο σε έμπειρα άτομα που είναι εξοικειωμένα με τη λειτουργία του και γνωρίζουν τη σωστή χρήση του. Παραδώστε επίσης το εγχειρίδιο με τις οδηγίες χρήσης, το οποίο πρέπει να διαβάσει ο χειριστής πριν από την έναρξη της εργασίας του.
- 27 - Μην ξεχνάτε ότι ο ιδιοκτήτης ή ο χειριστής του μηχανήματος είναι υπεύθυνος για ατυχήματα, βλάβες ή υλικές ζημιές τρίτων.

⚠ Με το μοτέρ εν κινήσει, κρατάτε πάντα καλά την εμπροσθιαλή με το αριστερό χέρι και την οπισθια με το δεξί (Εικ. 4). Βεβαιωθείτε ότι κανένα μέρος του σώματος δεν ακουμπα την εξατμισμό.

⚠ ΚΙΝΔΥΝΟΣ ΕΓΚΑΥΜΑΤΩΝ!



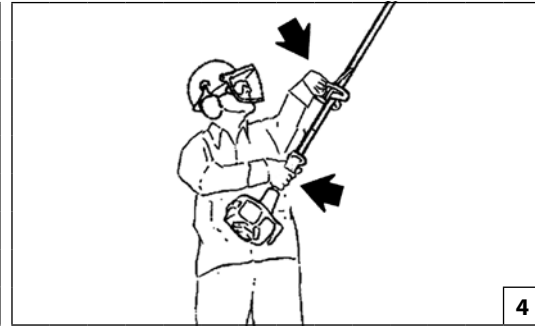
1



2



3



4

Türkçe

GÜVENLİK KURALLARI

⚠ DİKKAT: Doğru kullanıldığında, uzatmalı budama makinesi kullanımı kolay ve etkin bir alettir. Yanlış ve gerekli önlemler alınmadan kullanıldığında çok tehlikeli bir alet olabilir. Yanlış kullanıldığında ya da gerekli önlemler alınmadığında tehlikeli olabilir. Sorunsuz ve emniyetli kullanım için güvenlik önlemlerini uygulayın.

⚠ DİKKAT! - Ulusal kanunlar uzatmalı budama makinesinin kullanımına sınırlama getirebilir.

- 1 - Uzatmalı budama makinesi yorgunken kullanmayın. Fiziksel bir yorgunluk, alkol etkisinde veya alınmış bir ilaç etkisinde olma gibi durumlarda motorlu tırpanı kullanmayınız (Şekil 1).
- 2 - Kullanırken sağlam bot, tabanı kaymayan ayakkabı, kalın pantolon, eldiven, gözlük, kulaklık ve kask gibi işe uygun koruyucu giysiler ve aksesuarlar kullanın. Üzerinize tam oturan ve rahat kıyafetler giyin (bkz. syf. 50-51).
- 3 - Çocukların uzatmalı budama makinesi kullanmalarına izin vermeyin.
- 4 - Çalışma alanınızın 15 metre kadar içinde kimsenin bulunmasına izin vermeyin (Şekil 2).
- 5 - Makinayı kullanmaya başlamadan önce gaz kolunun çalışıp çalışmadığını kontrol edin.
- 6 - Çalışırken, ara sıra motoru durdurup zinciri kontrol ediniz, her hangi bir çatlama yada kopma varsa hemen değiştiriniz.
- 7 - Aksesuar kitindeki omuz askısının kullanılması zorunludur.
- 8 - Motor rölantideyken zincir dönmemelidir. Dönüyorsa rölanti ayar vidasıyla ayarlayın.

- 9 - Taşlara ve diğer nesnelere çarpmamak için yere çok yakın kesim yapmayın.
- 10 - Çalışma alanı hazırlıklarını yaparken budama makinesinin motorunu daima kapatınız.
- 11 - Kullanırken eşarp gibi makineye dolanabilecek aksesuarlar, bilezik, künye v.s. takmayın. Derinize sıkı temas eden kıyafetler giyin (Sayfa 50-51).
- 12 - Çalışma alanınız tamamen boşalmadan kesime başlamayın. Elektrik kablolarının yakınında çalışmayın (Şekil 2).
- 13 - Tehlike uyarı etiketlerinin ve güvenlik etiketlerinin her zaman iyi bir durumda olmasını sağlayınız. Herhangi bir aksamın hasar görmes, veya kötü hale gelmesi durumunda, zamanında gerekli değişikliği yapınız (Daha sayfa 54-55).
- 14 - Makineyi, kitapçığında belirtilen amaçlar dışında kullanmayınız (Daha sayfa 60).
- 15 - Makineyi motoru çalışır halde bırakmayız.
- 16 - Kullanım kılavuzunda belirtilen bakım işlemleri dışındaki bakım hizmetleri yalnız yetkili servis ekibince yapılmalıdır.
- 17 - Kullanım kılavuzunu kaybetmeyin ve her kullanımdan önce okuyun.
- 18 - Özel kullanım şekli hakkında bilgilendirilmeden makineyi kullanmayınız. İlk kez kullanıyor olması halinde operatör sahada kullanmadan önce deneme yapmalıdır.
- 19 - Makine yalnızca fiziksel sağlığı yerinde ve kullanım kurallarını bilen yetişkin kişiler tarafından kullanılmalıdır.
- 20 - Makineyi iyi havalandırılmalı yerlerde kullanınız, patlayıcı ortamlarda, yanıcı veya kapalı ortamlarda kullanmayınız (Şekil 3).

- 21 - Makineye üretici tarafından tedarik edilmeyen aletlerin takılması yasaktır.
- 22 - Hasar görmüş, hatalı tamir edilmiş, yanlış monte edilmiş veya kurallara uygun olmayarak değiştirilmiş bir makineyle çalışmayınız. Herhangi bir güvenlik aksamını çıkarmayınız, zarar vermeyiniz veya etkisiz kılmayınız. Sadece tabloda belirtilen kesme aletlerini kullanınız.
- 23 - Makinenin servis dışı kalması gerektiği durumlarda, cihazın doğru bir şekilde imhasını sağlayacak yerel satıcınıza götürerek, çevreye zarar vermeden imha edilmesini sağlayınız.
- 24 - Güvenlik ve diğer sebeplerden ötürü tüm aksamalarının, çalışır durumda olduğundan emin olmak için makineyi her gün kontrol ediniz.
- 25 - Zincir koruması takılı değilse makineyi asla çalıştırmayınız.
- 26 - Makineyi yalnızca uzman kişilere ve işleyişi ile kullanımını iyi bilen kişilere veriniz ve kullandırınız. Aynı zamanda, kullanmaya başlamadan önce okumak üzere kullanım talimatlarını içeren kılavuzu da temin ediniz.
- 27 - Üçüncü şahısların veya sahip oldukları malların maruz kaldığı kazalardan veya risklerden makine sahibinin veya operatörün sorumlu tutulduğunu unutmayınız.

⚠ Motor çalışırken ön sapını sol elinizle, arka sapını da sağ elinizle sıkıca tutun (Şekil 4). Egzosa değmeyin.

⚠ YANMA TEHLİKESİ!

BEZPEČNOSTNÍ PŘEDPISY

⚠ Upozornění: prořezávač, pokud je správně používán, je rychlým, pohodlným a účinným nástrojem. Pokud je používána nesprávně nebo bez správných pravidel bezpečnosti, může se stát nebezpečným nástrojem. Aby byla vaše práce vždy příjemná a bezpečná, dodržujte přísně následující pravidla bezpečnosti.

⚠ UPOZORNĚNÍ! - Používání prořezávače větví může být omezeno místními předpisy.

- 1- Prořezávač může být používán pouze dospělými osobami. Nikdy nepracujte s prořezávačem pokud jste unavení, pokud jste požíli alkohol nebo omamné látky (obr. 1).
- 2- Při práci noste vhodný oděv a bezpečnostní vybavení jako neklouzavé holínky, silné kalhoty, rukavice, ochranné brýle, chrániče sluchu a helmu (viz strana 50 a 51). Noste pracovní oděv, který je přiléhavý, ale také pohodlný.
- 3- Nedovolte dětem, aby používaly prořezávač.
- 4- Nedovolte, aby se ve vzdálenosti do 15 m od pracovního místa zdržovaly jiné osoby (obr. 2).
- 5- Před nastartováním motoru se ujistěte, že páčka plynu se volně pohybuje.
- 6- Před spuštěním motoru zkontrolujte, zda se řetěz může otáčet a nedotýká se cizích předmětů.
- 7- Používání ramenního popruhu je povinné.
- 8- Pokud motor běží na volnoběh, řetěz se nesmí otáčet. Pokud ano, seřídte šroub volnoběhu.
- 9- Neřežte příliš nízkou při zemi, aby nedošlo ke kontaktu rezného nástroje se zemí a aby se zabránilo zachycení kamenů nebo jiných

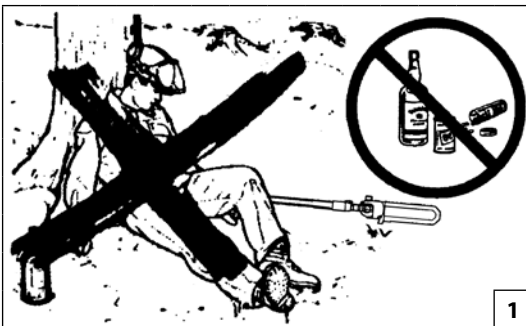
předmětů. Odletující předměty mohou způsobit zranění nebo škodu na majetku.

- 10- Při přípravě pracovního místa vždy vypněte motor prořezávače.
- 11- Při práci nikdy nenoste volně vlající šátky, náramky nebo jiné věci, které by mohly být zachyceny pilou nebo řetězem. Noste pouze upnutý pracovní oděv (viz strana 50 a 51).
- 12- Nezačínejte s řezáním, dokud nemáte volný pracovní prostor. Neřezejte v blízkosti elektrických kabelů (obr. 2).
- 13- Výstražné štítky, které jsou na stroji umístěny z důvodu upozornění obsluhy na nebezpečí, udržujte v čitelném stavu. V případě poškození štítky vyměňte za nové (viz strana 54 a 55).
- 14- Nepoužívejte prořezávač k jiným účelům, než ke kterým je doporučen výrobcem v tomto návodu k použití (viz strana 61).
- 15- Neopouštějte stroj se zapnutým motorem.
- 16- Všechny jiné dřevorubecké práce, než které jsou uvedeny v tomto návodu k použití, by měly být prováděny pouze kompetentními osobami.
- 17- Mějte tento návod k dispozici a před použitím prořezávače jej konzultujte.
- 18- Stroj používejte až po řádném seznámení s jeho obsluhou. Osoby bez zkušeností by se měly se strojem pečlivě seznámit již před prací v terénu.
- 19- Stroj smí používat pouze dospělé osoby v dobré fyzické kondici, které se seznámily s návodem k použití.
- 20- Stroj používejte pouze v dobře větraných prostorách, nepracujte s ním ve výbušném nebo hořlavém prostředí nebo v uzavřených prostorách (obr.3).

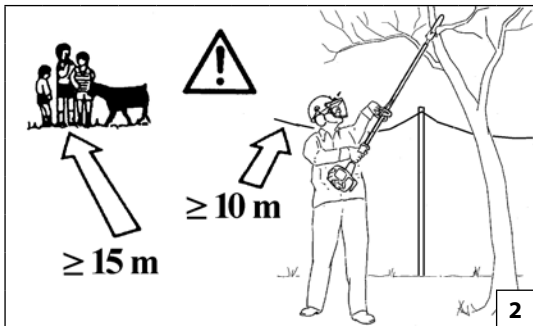
- 21- Na výstupní hřídel stroje se nesmí připojovat žádné zařízení, které nebylo dodáno přímo výrobcem.
- 22- S poškozeným, špatně opraveným, špatně smontovaným nebo upraveným strojem nepracujte. Neodstraňujte, nepoškozujte ani nevyřazujte z provozu žádné bezpečnostní zařízení. Používejte pouze řezací zařízení uvedená v tabulce.
- 23- Pokud přestanete stroj nadále používat, myslete na životní prostředí. Obratě se na svého prodejce, který náležitým způsobem zajistí jeho ekologickou likvidaci.
- 24- Každý den stroj zkontrolujte a ujistěte se, že všechna bezpečnostní i jiná zařízení jsou funkční.
- 25- Nikdy nespouštějte stroj bez nasazeného krytu řetězky.
- 26- Stroj předávejte nebo půjčujte pouze zkušeným osobám, které jsou seznámeny s jeho chodem a správným používáním. Vždy přiložte také návod k obsluze, který je nutné pročíst ještě před začátkem práce.
- 27- Uvědomte si, že majitel nebo pracovník je odpovědný za úrazy nebo nebezpečí, které se stanou třetím osobám nebo jejich majetku.

⚠ Pokud motorová pila běží, držte přední rukojeť pevně levou rukou a zadní rukojeť pravou rukou (obr. 4). Zkontrolujte, zda jsou všechny části vašeho těla dostatečně daleko od tlumiče výfuku.

⚠ NEBEZPEČÍ POPÁLENÍ!



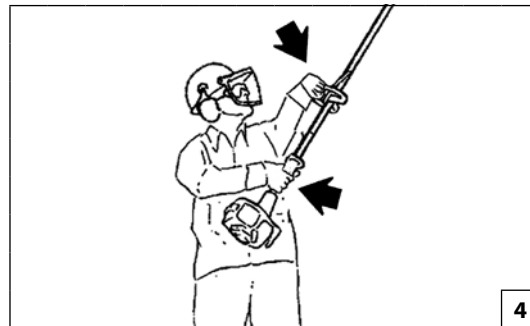
1



2



3



4

Русский

ПРАВИЛА БЕЗОПАСНОСТИ

⚠ ВНИМАНИЕ - Сучкорез при правильном использовании - это быстрый, удобный и эффективный инструмент, однако при неверном использовании или при несоблюдении должных мер предосторожности она может явиться источником опасности. Для предотвращения несчастных случаев и серьезных поломок тщательно выполняйте наши советы.

⚠ ВНИМАНИЕ! – Использование сучкореза может регламентироваться национальным законодательством.

- 1- Запрещается использовать газонокосилку лицам, находящимся в состоянии физического утомления или под воздействием алкоголя, наркотических или лекарственных средств (Рис. 1).
- 2- Используйте подходящую одежду и защитные средства, такие как противоскользящие сапоги, перчатки, защитные очки, наушники и каску (см. стр. 50-51).
- 3- Не позволяйте детям пользоваться сучкорез.
- 4- Следите, чтобы во время использования кустореза в радиусе 15 м перед вами не было посторонних лиц (Рис. 2).
- 5- Перед включением двигателя удостоверьтесь, что рычаг акселератора двигается свободно.
- 6- Перед запуском двигателя убедитесь в том, что цепь свободно вращается и не задевает посторонние предметы.
- 7- Использование входящих в комплект поставки ремней является обязательным.
- 8- При двигателе, работающем на холостом ходу, цепь не должна вращаться. Если она вращается, отрегулируйте винт регулировки холостого хода.
- 9- Во избежание ударов по камням или другим

- предметам не косите низко над землей.
- 10- Во время подготовки рабочего участка всегда выключайте двигатель сучкореза.
 - 11- Никогда не надевайте шарфов, браслетов или других вещей, которые могут быть захвачены пилой или цепью. Надевайте защищающую от порезов одежду, которая хорошо прилегает к телу (см. стр.50-51).
 - 12- Не начинайте работу до тех пор, пока не освободите место работы. Не пользуйтесь пилой вблизи электрических кабелей (Рис.2).
 - 13- Сохраняйте в целости все этикетки с предохранительными символами или указаниями по безопасности. В случае повреждения или износа их следует немедленно заменить (стр. 54-55).
 - 14- Не используйте машину по назначению, отличному от указанного в настоящем руководстве (стр. 61).
 - 15- Не оставляйте без присмотра машину с включенным двигателем.
 - 16- Всегда обращайтесь к своему дилеру для получения прочих разъяснений или при необходимости выполнения каких-либо операций.
 - 17- Тщательно сохраняйте настоящую инструкцию и консультируйтесь с ней перед каждым использованием пилы.
 - 18- Используйте машину только после внимательного изучения правил ее эксплуатации. Не имеющий опыта пользователь должен потренироваться в работе с машиной перед тем, как приступать к ее практическому применению.
 - 19- Машиной должны пользоваться исключительно взрослые, ознакомленные с правилами ее эксплуатации и находящиеся в хорошем физическом состоянии.
 - 20- Используйте машину только в хорошо вентилируемых местах; не используйте ее во взрывоопасной, горючей атмосфере или в закрытых

- 21- Запрещается подсоединять к валу отбора мощности машины какие-либо устройства, не входящие в комплект поставки.
- 22- Не используйте машину, если она повреждена, неправильно отремонтирована, неверно собрана или если ее конструкция подверглась несанкционированным изменениям. Не снимайте и не отключайте какие-либо защитные устройства и не допускайте их повреждений. Используйте только устройства резки, указанные в таблице.
- 23- При необходимости вывода машины из эксплуатации не оставляйте ее в окружающей среде, а сдайте своему дилеру, который примет меры по ее надлежащей утилизации.
- 24- Ежедневно проверяйте работоспособность всех защитных и прочих устройств.
- 25- Не включайте машину при снятом ограждении цепи.
- 26- Предоставляйте машину или дайте ее в займы только лицам, имеющим необходимый опыт и уже знакомым с машиной и правилами ее эксплуатации. Вместе с машиной необходимо передавать и настоящее руководство, которое новый пользователь обязан прочитать перед началом работы.
- 27- Не забывайте, что владелец или оператор изделия несет ответственность за несчастные случаи или создание опасных ситуаций для третьих лиц или их собственности.

⚠ Когда цепная пила работает, следует твердо держать переднюю ручку левой рукой, а заднюю рукоятку правой рукой (Рис.4). Не допускайте соприкосновения с глушителем.

⚠ ОПАСНОСТЬ ПОЛУЧЕНИЯ ОЖОГА!

ZASADY BEZPIECZEŃSTWA

⚠ UWAGA - Prawidłowo użytkowana podkrzesywarka jest szybkim, wygodnym i efektywnym narzędziem pracy. Aby Państwa praca była zawsze przyjemna oraz bezpieczna, należy skrupulatnie przestrzegać zasad bezpieczeństwa podanych w dalszej części instrukcji obsługi.

⚠ UWAGA! – Przepisy prawa lokalnego mogą nakładać ograniczenia w eksploatacji podkrzesywarki.

- 1- Nie używać podkrzesywarka, gdy odczuwa się zmęczenie fizyczne albo gdy jest się pod wpływem alkoholu, narkotyków lub leków (Rys.1).
- 2- Zakładać specjalne ochronne ubranie oraz inne artykuły zapewniające bezpieczeństwo, np. obuwie antypoślizgowe, specjalne spodnie, rękawice, okulary, osłony na uszy oraz kask ochronny (patrz str. 50-51). Zakładać odzież przylegającą do ciała, lecz wygodną
- 3- Dzieciom nie wolno obsługiwać podkrzesywarka.
- 4- Podczas pracy w pobliżu pracującej podkrzesywarka nie mogą przebywać ludzie oraz zwierzęta (Rys. 2).
- 5- Przed uruchomieniem silnika sprawdzić, czy dźwignia gazu działa prawidłowo.
- 6- Przed uruchomieniem silnika, należy sprawdzić, czy łańcuch obraca się swobodnie oraz czy nie ma styczności z ciałami obcymi.
- 7- Należy obowiązkowo nakładać uprząż załączoną w komplecie.
- 8- Podczas pracy silnika na obrotach jałowych łańcuch nie powinien się obracać. Jeśli tak nie jest, należy dokonać regulacji śruby regulacyjnej obrotów jałowych.
- 9- Nie ścinać zbyt blisko ziemi, aby uniknąć kontaktu z

kamieniami i innymi przedmiotami.

- 10- Podczas przygotowywania obszaru roboczego należy zawsze wyłączyć silnik podkrzesywarki.
- 11- Nie zakładać szalików, bransoletek lub innych rzeczy, które mogłyby zostać wciągnięte przez urządzenie lub przez łańcuch. Zakładać odzież przylegającą do ciała, chronioną przed przecięciem. (patrz str. 50-51).
- 12- Nie rozpoczynać cięcia, dopóki miejsce pracy nie zostało całkowicie wyczyszczone i opróżnione. Nie wykonywać cięcia w pobliżu przewodów elektrycznych (Rys. 2).
- 13- Wszystkie oznaczenia niebezpieczeństwa oraz informacje BHP powinny być utrzymywane w idealnym stanie. W przypadku uszkodzeń lub pogorszenia ich stanu, należy je jak najszybciej wymienić (patrz Str. 54-55).
- 14- Nie używać urządzenia do celów innych niż wskazane w instrukcji (patrz Str. 61).
- 15- Nie oddalać się od maszyny, jeśli ma ona włączony silnik.
- 16- Zwracać się zawsze do sprzedawcy po wszelkie wyjaśnienia lub w razie konieczności pilnej naprawy.
- 17- Przechowywać niniejszą instrukcję w odpowiednich warunkach i korzystać z niej przed każdym użyciem urządzenia.
- 18- Nie używać urządzenia bez uprzedniego przeszkolenia w zakresie jego prawidłowej obsługi. Operator, który korzysta z urządzenia po raz pierwszy, powinien poćwiczyć pracę z urządzeniem przed zastosowaniem go w praktyce.
- 19- Urządzenie może być używane wyłącznie przez osoby dorosłe, w dobrej kondycji fizycznej, znające zasady jego obsługi.
- 20- Z urządzenia należy korzystać tylko w miejscach, w których zapewniona jest dobra wentylacja, nie wolno go natomiast używać w miejscach zagrożonych wybuchem, zapłonem lub w pomieszczeniach zamkniętych (Rys.3).

21- Zabrania się nakładania na odbiór mocy urządzenia akcesoriów innych producentów.

22- Nie używać urządzenia, jeśli jest ono uszkodzone, niewłaściwie naprawione, źle zmontowane lub przerobione bez upoważnienia. Nie zdejmować, nie uszkadzać, nie wyłączać żadnego zabezpieczenia. Stosować wyłącznie narzędzia tnące wskazane w tabeli.

23- W razie potrzeby wyłączenia urządzenia z eksploatacji, nie należy go wyrzucać z innymi odpadami, lecz oddać do sprzedawcy, którego obowiązkiem jest zapewnienie prawidłowej utylizacji.

24- Sprawdzać codziennie urządzenie, aby mieć pewność, że wszystkie mechanizmy i zabezpieczenia są sprawne.

25- Nie uruchamiać nigdy urządzenia bez zamontowanej osłony łańcucha.

26- Urządzenia można udostępniać lub pożyczać wyłącznie osobom doświadczonej, znającym zasady jego działania i obsługi. Należy do niego dołączyć również Instrukcję obsługi, którą trzeba przeczytać przed przystąpieniem do pracy.

27- Należy pamiętać, że właściciel lub użytkownik ponosi odpowiedzialność za wypadki lub ryzyko ponoszone przez osoby trzecie lub należące do nich mienie.

⚠ Podczas pracy silnika zawsze mocno trzymać uchwyt przedni lewą ręką, a uchwyt tylny prawą ręką (Rys.4). Sprawdzić, czy wszystkie części ciała są oddalone od tłumika.

⚠ NIEBEZPIECZEŃSTWO POPARZENIA!



1



2



3A



3B

p.n. 001000835

Português	Ελληνικά	Türkçe
<p align="center">VESTUÁRIO DE SEGURANÇA</p>	<p align="center">ΠΡΟΣΤΑΤΕΥΤΙΚΗ ΕΝΔΥΜΑΣΙΑ ΑΣΦΑΛΕΙΑΣ</p>	<p align="center">KORUYUCU GÜVENLİK GİYSİ</p>
<p>A maioria dos acidentes com podadora ocorre quando a corrente bate no operador. Ao trabalhar com a podadora utilize sempre um vestuário de protecção homologado. A utilização do vestuário de segurança não elimina o perigo de acidentes mas reduz as suas consequências. O seu revendedor pode aconselhá-lo na escolha do vestuário adequado.</p> <p>O vestuário deve ser adequado e não deve atrapalhar o operador. Utilize sempre um vestuário aderente que o proteja de cortes. O casaco (Fig. 1), as calças com peitilho (Fig. 2) e as polainas de protecção são ideais. Não utilize roupas, cachecóis, gravatas ou colares que possam ficar presas na madeira ou moitas. Prenda os cabelos e os proteja com um lenço, boné, capacete, etc.</p> <p>Calce sapatos ou botas de segurança com sola de borracha e biqueira de aço (Fig. 4-5).</p> <p>Utilize capacete de protecção (Fig. 3A).</p> <p>Utilize protecções contra o rumor; auriculares (Fig. 3B) ou tampões. A utilização de tais meios requer mais atenção e cautela do operador pois diminui-se a percepção de sinais de perigo como gritos e alarmes. Retire sempre as protecções para os ouvidos assim que desligar o motor.</p> <p>Calce luvas à prova de corte (Fig. 6)</p>	<p>Η πλιοψηφία των ατυχημάτων μ κλαδευτικό συμβαίνει όταν ο χειριστής έλθι σ παφή μ την αλυσίδα. Όταν ργάζστ μ το κλαδευτικό πρέπει να χρησιμοποιεί πάντοτ γκκριμένη προστατευτική νδυμασία ασφαλίας. Η χρήση της προστατευτικής νδυμασίας δν καταργί τους κινδύνους τραυματισμού, αλλά προορίζι τις συνέπις σ πρίπτωση ατυχήματος. Συμβουλυθίτ το κατάστημα της μπιστοσύνης σας για την πιλογή της κατάλληλης νδυμασίας.</p> <p>Η νδυμασία πρέπει να ίναι κατάλληλη και να μην μιοδίζι. Χρησιμοποιεί φαρμοστά νδύματα ανθκτικά στην κοπή. Το τζάκτ (Εικ.1), η φόρμα (Εικ.2) και οι πρικνημίδς προστασίας από κοπή παρέχουν την κατάλληλη προστασία. Μη χρησιμοποιεί νδύματα, κασκόλ, γραβάτς ή κοσμήματα που μπορούν να μπρδυτούν στα ξύλα ή στους θάμνους. Μαζέψτ τα μακριά μαλλιά και προστατέψτ τα (π.χ. μ ένα φουλάρι, καπέλο, κράνος κλπ.).</p> <p>Χρησιμοποιεί υποδήματα ή μπότς ασφαλίας μ αντιολισθητικές σόλς και ασάλινο προστατευτικό δακτύλων (Εικ.4-5).</p> <p>Χρησιμοποιεί προστατευτικό κράνος (Εικ. 3A).</p> <p>Χρησιμοποιεί προστατευτικά ακοής όπως καλύμματα (Εικ.3B) ή ωτοασπίδς. χρήση μέσωσν προστασίας για την ακοή απαιτί μγαλύτρη προσοχή και σύνηση, γιατί προορίζι τη δυνατότητα να γίνουιν αντιληπτά ηχητικά σήματα κινδύνου (φωνές, συναγρμοί κλπ.). Αφαιρείτε τα προστατευτικά ακοής μόλις σβήνετε τον κινητήρα.</p> <p>Χρησιμοποιεί γάντια προστασίας από κοπή (Εικ.6)</p>	<p>Uzatmalı budama makinesi ile ilgili kazaların büyük bir çoğunluğu zincir kısmının operatöre çarpması sonucu meydana gelmektedir. Uzatmalı budama makinesi ile çalışırken gerekli emniyet açısından her zaman için koruyucu giysiler giyiniz. Koruyucu giysilerin kullanımı yaralanma riskini ortadan kaldırmaz, fakat bir kaza halinde yaralanmanın etkisini azaltırlar. Uygun koruyucu giysiler seçimi hakkında bilgi almak için satıcınız ile temasa geçiniz.</p> <p>Koruyucu giysi size uygun olmalı ve hareketinizi engellememelidir. Uygun kesimli kıyafet giyiniz. Ceket (Şekil 1), önlük (Şekil 2), ve koruyucu dizlik aksesuarları idealdir. Hareketli aksamla veya çalı-çırpiya takılabilecek nitelikte elbiseler, eşarplar, boyun bağları veya kolyeler kullanmayınız. Saçlarınızı toplayınız ve korumaya alınız (örneğin, bir eşarp, başlık, bir kask v.s. ile).</p> <p>Tabanı kaymayan ayakkabılar veya burun kısmında çelik bulunan emniyet/koruyucu botlar giyiniz (Şekil 4-5).</p> <p>Üzerinize eşya ve nesnelerin düşebileceği yerlerde koruyucu kask takınız (Şekil 3A).</p> <p>Gürültü önleyici aparat takınız; örneğin kep (Şekil 3B) veya susturucu aparatlar gibi. İşitme kaybını önleyici koruma aparatlarının kullanımı büyük bir dikkat ve ihtimam gerektirir, çünkü akustik tehlike uyarı seslerini (ikaz sesi, alarmlar, v.s.) duymamanızı engelleyebilir. Motoru durdurduktan hemen sonra kulak koruyucularını çıkarınız.</p> <p>Koruyucu eldiven takınız (Şekil 6)</p>



Size 41 p.n. 001000975B
 Size 42 p.n. 001000976B
 Size 43 p.n. 001000977B
 Size 44 p.n. 001000978B
 Size 45 p.n. 001000979B

Size 41 p.n. 001001079A
 Size 42 p.n. 001001080A
 Size 43 p.n. 001001081A
 Size 44 p.n. 001001082A
 Size 45 p.n. 001001083A



Česky	Русский	Polski
-------	---------	--------

BEZPEČNOSTNÍ OCHRANNÝ ODĚV

ЗАЩИТНАЯ ОДЕЖДА

ODZIEŻ OCHRONNA

K většině úrazů při práci s prořezávačem dojde, když řetěz zasáhne pracovníka. Při práci s prořezávačem si vždy oblékejte homologovaný bezpečnostní ochranný oděv. Použití ochranného oděvu neodstraní nebezpečí úrazu, ale v případě nehody sníží její důsledky. Při výběru vhodného oděvu si nechte poradit svým prodejcem.

Oděv musí být vhodný k dané práci a pohodlný. Noste přiléhavý oděv odolný proti rozříznutí. **Ideálním pracovním oděvem je bunda (obr. 1), pracovní kalhoty (obr. 2) a holínky s ochranou proti proříznutí.** Nenoste oděvy, šály, kravaty nebo přívěsky, které by se mohly zachytit v dříví nebo v křoví. Máte-li dlouhé vlasy, stáhněte si je a chraňte je např. šátkem, čepicí nebo ochrannou helmou.

Noste ochranné boty nebo holínky vybavené protiskluzovou podrážkou a ocelovými špičkami (obr. 4-5).

V místech, kde by vám mohlo spadnout něco na hlavu, noste ochrannou helmu (obr. 3A).

Noste ochranu proti hluku; např. sluchátka (obr. 3B) nebo ušní ucpávky. Používání pomůcek k ochraně sluchu vyžaduje větší pozornost a opatrnost, protože pracovník hůře vnímá zvukové výstražné signály (křik, zvukové výstrahy apod.). Jakmile vypnete motor, vždy hned odstraňte ochranu sluchu.

Na ruce používejte rukavice s ochranou proti rozříznutí (obr. 6)

Большая часть несчастных случаев при использовании сучкорез происходит, когда цепь задевает оператора. При работе с сучкорез всегда надевайте сертифицированную защитную одежду. Применение защитной одежды не устраняет риск получения травмы, но уменьшает возможные последствия несчастного случая. При выборе защитной одежды руководствуйтесь рекомендациями Вашего доверенного дилера.

Одежда должна быть удобной и не мешать при работе. **Защищающие от порезов куртка (Рис.1), комбинезон (Рис.2) и гетры являются идеальным решением.** Не надевайте платья, шарфы, галстуки или цепочки, которые могут зацепиться за бревна или за ветки. Соберите в пучок длинные волосы и спрячьте их (например под платок, шапку, каску и т.д.).

Надевайте защитные ботинки или сапоги, имеющие противоскользкие подошвы и стальные наконечники (Рис.4-5).

Надевайте защитный шлем (Рис. 3А).

Используйте приспособления для защиты органов слуха, например, наушники (Рис.3В) или затычки. Применение приспособлений для защиты органов слуха требует особого внимания и осторожности, так как при этом ограничивается способность воспринимать звуковые сигналы об опасности (крики, сигналы предупреждения и т.д.). Всегда снимайте средства защиты слуха сразу же после остановки двигателя.

Надевайте защищающие от порезов перчатки (Рис.6)

Większość wypadków związanych z użyciem podkrzesywarka łańcuchowej dotyczy uderzenia przez łańcuch obsługującego. W czasie pracy podkrzesywarka łańcuchową, należy zawsze mieć na sobie odzież ochronną posiadającą odpowiednie atesty. Użycie odzieży ochronnej nie eliminuje ryzyka urazu, ale zmniejsza skutki szkody w razie wypadku. W kwestii wyboru odpowiedniej odzieży ochronnej należy zwrócić się o radę do zaufanego sprzedawcy.

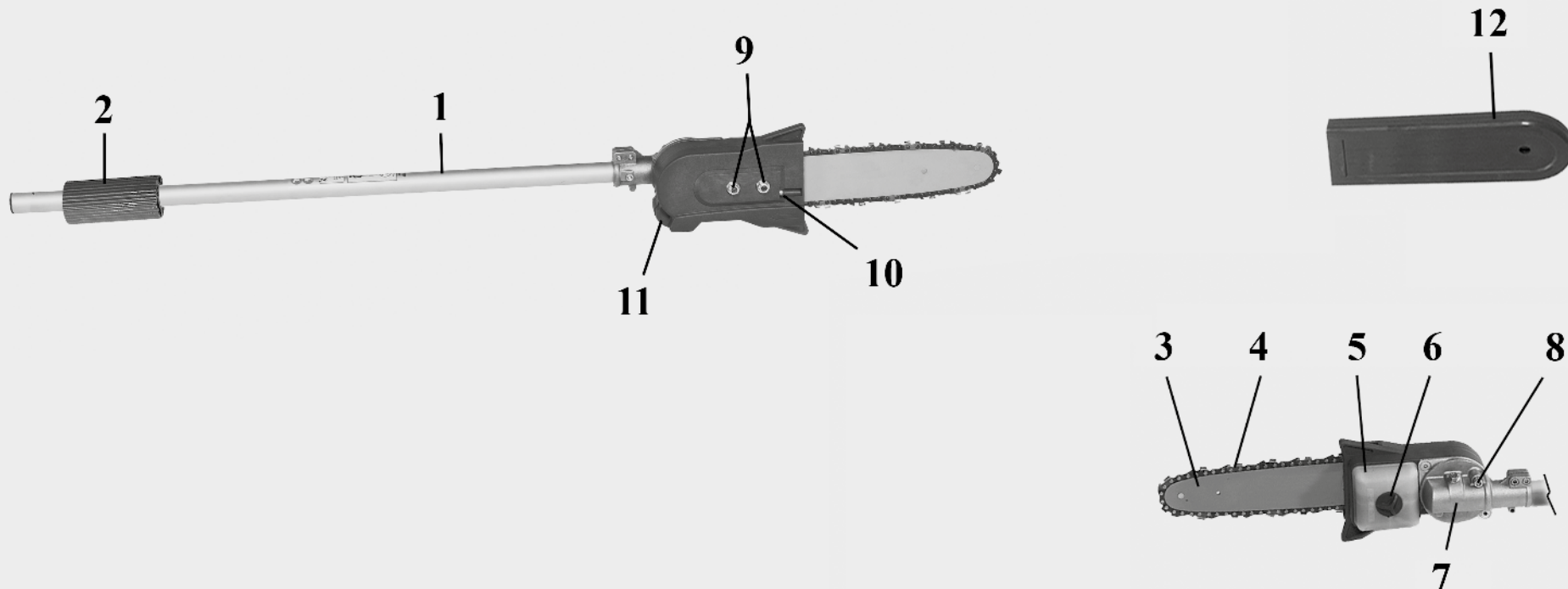
Odzież powinna być dopasowana i niekrępująca. Mieć na sobie odzież ściśle przylegającą, zapobiegającą nacięciom. **Idealna byłaby kurtka (Rys.1), spodnie robocze (Rys.2) i obuty ochronne.** Nie nosić ubrań, szalików, krawatów lub biżuterii, które mogłyby zaplątać się w drewno lub krzaki. Długie włosy należy spiąć i zabezpieczyć (na przykład chustką, beretem, kaskiem itd.).

Założyć buty ochronne zaopatrzone w podeszwy przeciwpoślizgowe oraz stalowe czubki (Rys.4-5).

Mieć na sobie kask ochronny (Rys. 3A).

Stosować środki ochrony przed hałasem; na przykład słuchawki (Fig.3B) lub zatyczki do uszu. Używanie środków ochrony słuchu wymaga dużej uwagi i ostrożności, ponieważ powoduje to ograniczenie możliwości usłyszenia sygnałów dźwiękowych ostrzegających przed niebezpieczeństwem (krzyk, alarm). Zaraz po zatrzymaniu silnika należy zdjąć nauszники chroniące słuch.

Zakładać specjalne rękawice ochronne (Rys. 6)



P COMPONENTES DA PODADORA

- | | |
|----------------------------------|---|
| 1 - Tubo de transmissão | 8 - Parafuso de bloqueio/ desbloqueio do par cônico |
| 2 - Bainha | 9 - Porças de fixação da lâmina |
| 3 - Lâmina | 10 - Parafuso de regulação da corrente |
| 4 - Corrente | 11 - Cobertura da corrente |
| 5 - Depósito de óleo | 12 - Protecção da barra |
| 6 - Tampão do óleo | |
| 7 - Par cônico angular regulável | |

GR ΕΞΑΡΤΗΜΑΤΑ ΤΟΥ ΚΛΑΔΕΥΤΙΚΟΥ

- | | |
|--|---|
| 1 - Σωλήνας μετάδοσης | 8 - Βίδα Ασφάλισης / Απασφάλισης Κορώνας-πινιόν |
| 2 - Περίβλημα | 9 - Παξιμαδια στερέωσης μπάρας |
| 3 - Μπάρα | 10 - Βίδα ρυθμικής αλυσίδας |
| 4 - Αλυσίδα | 11 - Καλυμμα αλυσίδας |
| 5 - Δοχείο λαδιού | 12 - Κάλυμμα λάμας |
| 6 - Ταπα λαδιού | |
| 7 - Ρυθμιζόμενο Γωνιακό Σύστημα Κορώνας-πινιόν | |

TR UZATMALI BUDAMA MAKİNESİ PARÇALARI

- | | |
|---------------------------------|---|
| 1 - Şaft | 8 - Eğimli Tahrik Kilitleme / Açma Vidası |
| 2 - Kılıf | 9 - Çubuk sabitleme somunlari |
| 3 - Çubuk | 10 - Zincir ayar vidasi |
| 4 - Zincir | 11 - Zincir muhafazasi |
| 5 - Yağ tanki | 12 - Zincir koruması |
| 6 - Yağ tanki tapasi | |
| 7 - Ayarlanabilir Eğimli Tahrik | |

CZ SOUČÁSTI PROŘEZÁVAČE

- | | |
|--|---|
| 1 - Trubka hřídele | 8 - Šroub Zablokování/ Odblokování Kuželového Soukolí |
| 2 - Plášť | 9 - Matice upevnění lišty |
| 3 - Lišta | 10 - Seřizovací šroub řetězu |
| 4 - Řetěz | 11 - Kryt řetězky |
| 5 - Nádržka na olej | 12 - Kryt lišty |
| 6 - Víčko nádrže oleje | |
| 7 - Úhlově Nastavitelné Kuželové Soukolí | |

RUS UK ДЕТАЛИ СУЧКОРЕЗ

- | | |
|--|---|
| 1 - Масляный бак | Положением |
| 2 - Кожух | 8 - Винт Блокировки / Разблокировки Конической Пары |
| 3 - Шина | 9 - Гайки для крепления шины |
| 4 - Цепь | 10 - Винт для регулировки цепи |
| 5 - Гайки для крепления шины | 11 - Ограждение цепи |
| 6 - Заглушка масляного бака | 12 - Ограждение шины |
| 7 - Коническая Пара С Регулируемым Угловым | |

PL KOMPONENTY PODKRZESYWARKA

- | | |
|---|--|
| 1 - Osłona wału napędowego | Nastawnych |
| 2 - Osłona | 8 - Śruba Blokująca / Odblokowująca Pary Przekładni Stożkowych |
| 3 - Prowadnica | 9 - Nakrętki mocujące prowadnicę |
| 4 - Łańcuch | 10 - Wkręt regulacyjny łańcucha |
| 5 - Zbiornik oleju | 11 - Osłona łańcucha |
| 6 - Korek oleju | 12 - Osłona prowadnicy |
| 7 - Para Przekładni Stożkowych Kątowych | |

DECLARAÇÃO DE CONFORMIDADE	ΔΗΛΩΣΗ ΠΙΣΤΟΤΗΤΑΣ	UYGUNLUK BEYANI	ES PROHLÁŠENÍ O SHODĚ	ЗАЯВЛЕНИЕ О СООТВЕТСТВИИ	DEKLARACJA ZGODNOŚCI
Português	Ελληνικά	Türkçe	Česky	Русский	Polsky
O subscrito,	Ο κατωθεν υπογεγραμμενοζ,	Aşağıda imzası bulunan,	Niže podepsaný	Я, нижеподписавшийся	Niżej podpisana
EMAK spa via Fermi, 4 - 42011 Bagnolo in Piano (RE) ITALY					
atesta sob a própria responsabilidade que a máquina:	δηλώνει υπενθυνα οτι το μηχανημα:	aşağıda özellikleri verilen makine ile ilgili olarak sorumluluğu kendine ait olmak üzere müteakip beyanı vermektedir.	prohlašuje na svou vlastní odpovědnost, že stroj:	заявляю под собственной ответственностью, что машина:	świadoma odpowiedzialności za swój produkt, deklaruje, że urządzenie:
1. categoria: podadora	1. Ετδος: κλαδευτικό	1. Tip: budama makinesi	1. Druh: prořezávač	1. Род: сучкорезби	1. Тип: okrzesywarki
2. Marca: / Tipo:	2. Μαρκα: / Τυπος	2. Marka: / Tip:	2. Značka: / Typ:	2. Марка: / Тип:	2. Marka: / Typ:
D - PP					
3. identificação de serie	3. Ανζων	3. Seri tanımlaması	3. Identifikační sériové č.	3. Серийный номер	3. Numer serii
926 XXX 0001 - 926 XXX 9999					
está conformemente às prescrições da diretiz	κατασκευαζεται συμφωνα με την οδηγια	müteakip direktifin gerekliliklerine uygundur	odpovídá nařizením směrnice	соответствует предписаниям директивы	jest zgodna z przepisami dyrektywy
2006/42/EC - 2014/30/EU					
está em conformidade com as disposições das seguintes normas harmonizadas:	συμμορφούται με διατάξεις των ακόλουθων εναρμονισένων προτύπων:	aşağıdaki ilgili standartların şart ve koşullarına uygundur:	odpovídá ustanovením následujících harmonizovaných norem:	соответствует требованиям следующих гармонизированных норм:	jest zgodne z wymogami następujących zharmonizowanych norm:
EN ISO 11680-1 - EN 55012					
está em conformidade com o modelo que obteve a certificação CE n.º	συμμορφούται με το μοντέλο που διαθέτει την πιστοποίηση CE αρ.	müteakip EC (Avrupa Birliği) sertifikası numarasını almış modele göre uygunluk taşımaktadır	odpovídá modelu, který získal osvědčení EU č.	соответствует модели, на которую получена сертификация CE .№	jest zgodna z modelem, który otrzymał certyfikat CE nr
M.0303.14.5748 - Rev.1					
emitido a partir de	που έχει εκδοθεί από	veren	vydaný	выдано	wydany przez
ICE v. Garibaldi, 20 - 40011 Anzola Emilia (BO) - Italy n° 0303					

Feito em / Κατασκευάζεται σε / Yapım yeri / Provedeno v / Сделано в / Wykonano w : Bagnolo in piano (RE) Italy - via Fermi, 4 - Data / Ημερομηνία / Datum / Data / Дата: 01/09/2016

Documentação Técnica depositada em Sede Administrativa. - Direção Técnica
 Η τεχνική τεκμηρίωση διατίθεται στην έδρα της εταιρείας. - Τεχνική διεύθυνση
 Teknik dokümanlar Idari Merkezde bulundurulmaktadır. - Teknik Kılavuz

Technická dokumentace uložena ve správním sídle společnosti. - Technické vedení
 Техническая документация, хранящаяся в административном отделе. - Техническое руководство
 Dokumentacja techniczna złożona w siedzibie administracyjnej. - Dyrekcja techniczna



 Fausto Bellamico - President

P EXPLICAÇÃO DE SIMBOLOS E ADVERTÊNCIAS DE SEGURANÇA

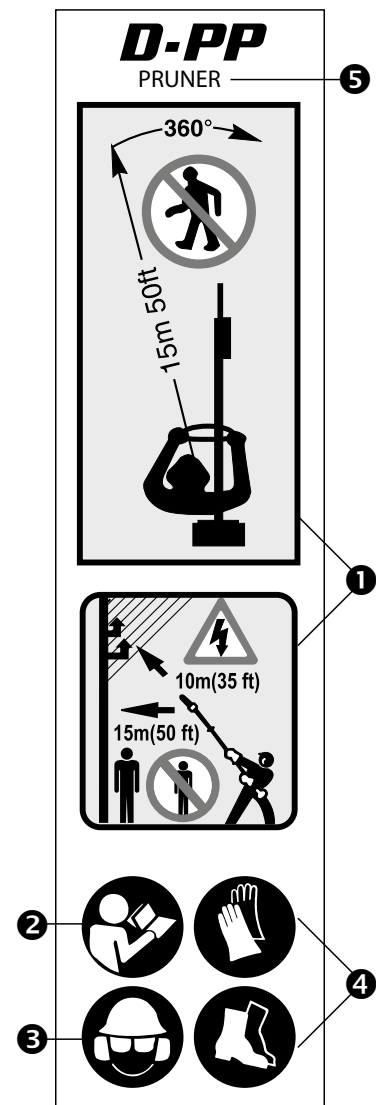
GR ΕΠΕΞΗΓΗΣΗ ΣΥΜΒΟΛΩΝ ΚΑΙ ΠΡΟΕΙΔΟΠΟΙΗΣΕΙΣ ΑΣΦΑΛΕΙΑΣ

TR SEMBOLLERİN AÇIKLAMASI VE GÜVENLİK İKAZLARI

CZ VYSVĚTLENÍ SYMBOLŮ A BEZPEČNOSTNÍCH UPOZORNĚNÍ

RUS UK ОБЪЯСНЕНИЕ СИМВОЛОВ И ПРАВИЛА БЕЗОПАСНОСТИ

PL ZNACZENIE SYMBOLI I OSTRZEŻENIĘ PRZED ZAGROŻENIAMI



- P** 1 - A máquina não foi concebida para isolar electricamente em caso de contacto com linhas eléctricas elevadas sob tensão. **Não** aproxime o aparelho **a menos de 10 metros** das linhas eléctricas. Manter as pessoas a 15 m de distância.
- 2 - Antes de utilizar a máquina, leia o manual de instruções.
- 3 - Usar capacete, botas, macacão e protetor auricular.
- 4 - Use calçado antiderrapante de protecção e luvas homologadas.
- 5 - Tipo de máquina: **PODADORA**.

- GR** 1 - Το μηχάνημα δεν έχει μελετηθεί με ηλεκτρική μόνωση σε περίπτωση επαφής με εναέριες ηλεκτρικές γραμμές υπό τάση. **Μην** πλησιάζετε ποτέ το εργαλείο σε απόσταση **μικρότερη των 10 μέτρων** από τις ηλεκτρικές γραμμές. Απομακρύνετε άλλα άτομα τουλάχιστον 15 m από το σημείο εργασίας.
- 2 - Διαβάστε το εγχειρίδιο χρήσης και συντήρησης πριν χρησιμοποιήσετε αυτό το μηχανήμα.
- 3 - Φοράτε προστατευτικό κράνος, γυαλιά και ωτοασπίδες.
- 4 - Χρησιμοποιείτε συγκεκριμένα αντιολισθητικά υποδήματα προστασίας και γάντια.
- 5 - Τύπος μηχανήματος: **ΚΛΑΔΕΥΤΙΚΟ**.

- TR** 1 - Makine, yüksek gerilim hatlarına temas halinde elektrik izolasyonu sağlayacak şekilde tasarlanmamıştır. Cihazı gerilim hatlarına **asla 10 metreden** fazla yaklaştırmayınız. İnsanlardan 15 m kadar uzakta çalışın.
- 2 - Makinayı kullanmadan önce kullanım kılavuzunu okuyun.
- 3 - Kask, gözlük ve kulaklık kullanın.
- 4 - Kaymayan koruma botu ve güvenlik eldiveni giyiniz.
- 5 - Makine tipi: **BUDAMA MAKİNESİ**.

- CZ** 1 - Konstrukce prořezávače nezabezpečuje ochranu před zásahem elektrického proudu v případě dotyku vedení vysokého napětí pod proudem. **Nikdy** se s nástrojem nepřibližujte blíže než **10 metrů** od elektrického vedení. V okruhu 15 m nesmí stát jiné osoby.
- 2 - Před prvním použitím si pozorně přečtěte Návod k použití a údržbě tohoto stroje.
- 3 - Používejte ochrannou helmu, brýle a sluchátka.
- 4 - Noste homologovanou ochrannou neklouzavou obuv a rukavice.
- 5 - Typ stroje: **PROŘEZÁVAČ**.

- RUS UK** 1 - Конструкция машины не обеспечивает электрическую изоляцию в случае контакта с воздушными линиями электропередачи, находящимися под напряжением. **Никогда** не подносите узел резки **к линиям электропередачи ближе**, чем на 10 м. Держите посторонних на расстоянии не менее 15 м.
- 2 - Перед использованием этой машины прочтите руководство по эксплуатации и техобслуживанию.
- 3 - Носите каску, защитные очки и наушники.
- 4 - Надевайте сертифицированные противоскользящую обувь и перчатки
- 5 - Тип машины: **СУЧКОРЕЗЫ**.

- PL** 1 - Projekt urządzenia nie przewiduje izolacji elektrycznej w przypadku styczności z napowietrznymi liniami elektrycznymi pod napięciem. **Nie** wolno zbliżać urządzenia do linii elektrycznych **na odległość mniejszą niż 10 metrów**. Osoby postronne powinny znajdować się w odległości 15 m.
- 2 - Przed przystąpieniem do użytkowania urządzenia należy dokładnie zapoznać się z instrukcją obsługi i konserwacji.
- 3 - Założyć kask, okulary i słuchawki ochronne.
- 4 - Podczas pracy należy zawsze nosić ochronne obuwie robocze oraz rękawice ochronne z atestem.
- 5 - Typ urządzenia: **OKRZESYWARKI**.

P EXPLICAÇÃO DE SIMBOLOS E ADVERTÊNCIAS DE SEGURANÇA

GR ΕΠΕΞΗΓΗΣΗ ΣΥΜΒΟΛΩΝ ΚΑΙ ΠΡΟΕΙΔΟΠΟΙΗΣΕΙΣ ΑΣΦΑΛΕΙΑΣ

TR SEMBOLLERİN AÇIKLAMASI VE GÜVENLİK İKAZLARI

CZ VYSVĚTLENÍ SYMBOLŮ A BEZPEČNOSTNÍCH UPOZORNĚNÍ

RUS UK ОБЪЯСНЕНИЕ СИМВОЛОВ И ПРАВИЛА БЕЗОПАСНОСТИ

PL ZNACZENIE SYMBOLI I OSTRZEŻENÍ PRZED ZAGROŻENIAMI



P 6 - Número de série
7 - Marca CE de conformidade
8 - Ano de fabrico

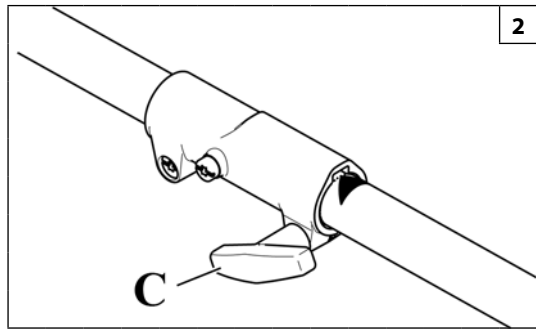
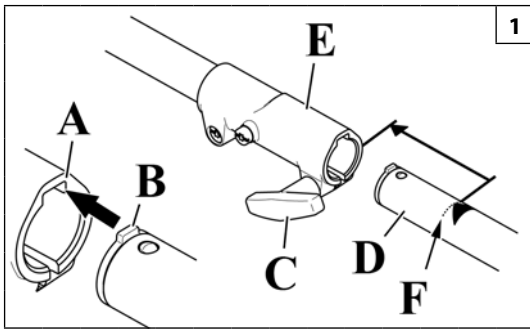
CZ 6 - Sériové číslo
7 - Značka CE o souladu s předpisy ES
8 - Rok výroby

GR 6 - Αριθμός σειράς
7 - Σήμα συμμόρφωσης CE
8 - Έτος κατασκευής

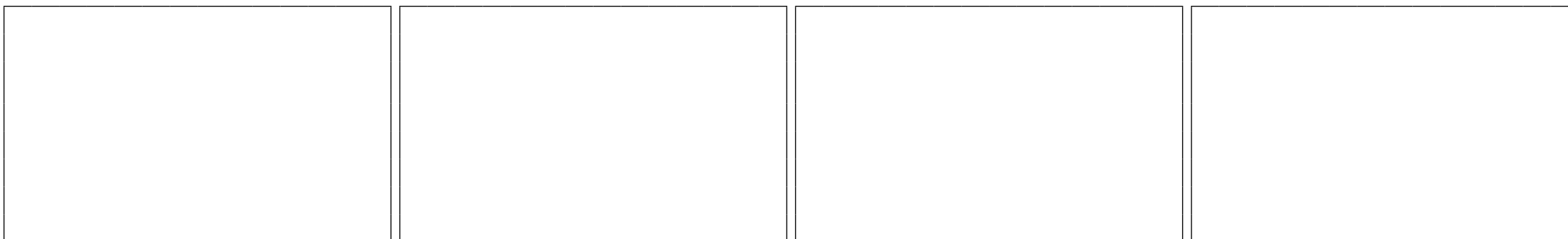
RUS UK 6 - Серийный номер
7 - Марка соответствия требованиям CE
8 - Год выпуска

TR 6 - Seri numarası
7 - CE uygunluk işareti
8 - Üretim yılı

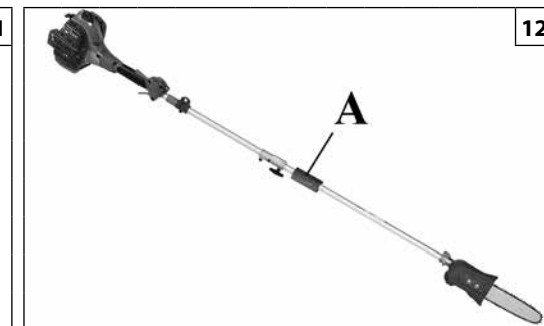
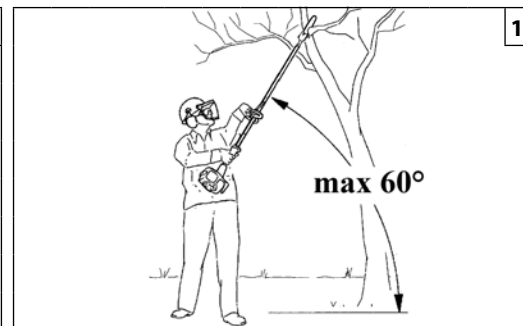
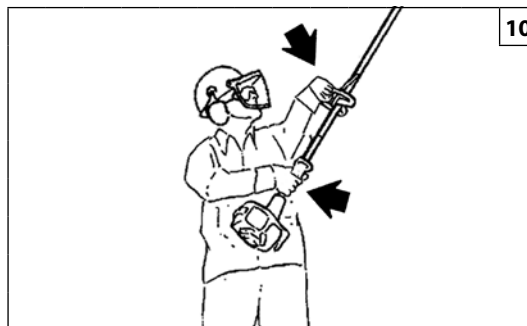
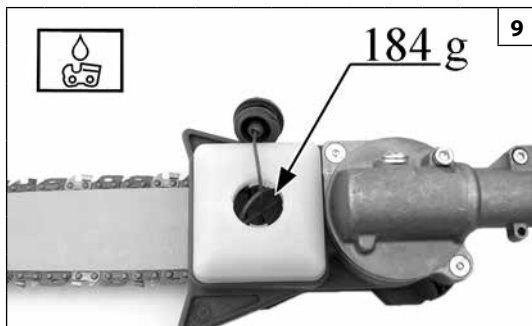
PL 6 - Numer seryjny
7 - Symbol zgodności CE
8 - Rok produkcji



Português	Ελληνικά	Türkçe
<p align="center">MONTAGEM</p>	<p align="center">ΕΥΝΑΡΜΟΛΟΓΗΣΗ</p>	<p align="center">MONTAJ</p>
<p>MONTAGEM DA APLICAÇÃO NO MOTOR (FIG.1)</p> <ul style="list-style-type: none"> • Desaperte a junta (E) rodando o botão (C) no sentido contrário ao dos ponteiros do relógio; • Alinhe a lingueta da aplicação (B) com a ranhura (A) na junta (E); • Insira o tubo da aplicação (D) na junta (E) até à linha tracejada (F); <p>N.B. Para facilitar a operação, rode a ferramenta de corte da aplicação para fazer engrenar o veio de transmissão com o entalhe. Certifique-se de que não há sujidade na junta;</p> <ul style="list-style-type: none"> • Aperte bem o botão (C) rodando no sentido dos ponteiros do relógio. <p>DESMONTAGEM DA APLICAÇÃO NO MOTOR (FIG.2) Desaperte a união rodando o botão (C) no sentido contrário ao dos ponteiros do relógio e retire a aplicação.</p>	<p>ΤΟΠΟΘΈΤΗΣΗ ΔΙΑΤΑΞΗΣ ΣΤΟΝ ΚΙΝΗΤΗΡΑ (ΕΙΚ. 1)</p> <ul style="list-style-type: none"> • Χαλαρώστε το σύνδεσμο (E) περιστρέφοντας τη λαβή (C) αριστερόστροφα. • Ευθυγραμμίστε τη γλωττίδα της διάταξης (B) με την αυλάκωση (A) στο σύνδεσμο (E). • Τοποθετήστε το σωλήνα της διάταξης (D) στο σύνδεσμο (E) μέχρι τη διακεκομμένη γραμμή (F). <p>ΣΗΜ. Για μεγαλύτερη ευκολία, περιστρέψτε το κοπτικό εξάρτημα της διάταξης για να εμπλακεί ο άξονας μετάδοσης στη σύνδεση. Βεβαιωθείτε ότι δεν υπάρχουν ακαθαρσίες στο σύνδεσμο.</p> <ul style="list-style-type: none"> • Σφίξτε με δύναμη τη λαβή (C) περιστρέφοντάς την δεξιόστροφα. <p>ΑΦΑΪΡΕΣΗ ΔΙΑΤΑΞΗΣ ΑΠΟ ΤΟΝ ΚΙΝΗΤΗΡΑ (ΕΙΚ. 2) Χαλαρώστε το σύνδεσμο περιστρέφοντας τη λαβή (C) αριστερόστροφα και αφαιρέστε τη διάταξη.</p>	<p>DONANIMIN MOTORA MONTAJI (ŞEK.1)</p> <ul style="list-style-type: none"> • Topuzu (C) saatin tersi yönde çevirerek bağlantıyı (E) gevşetin; • Donanımın (B) tırnağını bağlantının (E) üzerindeki yarık (A) ile hizalayın; • Donanımın borusunu (D) bağlantının (E) içine, kesikli çizgiye (F) kadar geçirin; <p>NOT İşlemi kolaylaştırmak için, transmisyon şaftını bindirme bağlantısına oturtmak için donanımın kesme aparatını döndürün. Bağlantıda pislik olmadığını kontrol edin;</p> <ul style="list-style-type: none"> • Topuzu (C) saat yönünde çevirerek iyice sıkın. <p>DONANIMI MOTORDAN SÖKME (ŞEK.2) Topuzu (C) saatin tersi yönde çevirerek bağlantıyı gevşetin ve donanımı çıkarın.</p>



Česky	Русский	Polski
MONTÁŽ	СБОРКА	MONTAŻ
<p>MONTÁŽ APLIKACE NA MOTOR (OBR. 1)</p> <ul style="list-style-type: none"> • Povolte spojku (E) otočením knoflíku (C) proti směru hodinových ručiček; • Vyrovnajte jazýček aplikace (B) s drážkou (A) na spojce (E); • Zasuňte trubku aplikace (D) do spojky (E) až po vyznačenou čáru (F); <p>Poznámka Pro usnadnění otáčejte řezným nástrojem aplikace, aby se hnací hřídel dostala do záběru se spojkou. Zkontrolujte, zda ve spojce nejsou žádné nečistoty;</p> <ul style="list-style-type: none"> • Řádně utáhněte knoflík (C) otočením ve směru hodinových ručiček. <p>DEMONTÁŽ APLIKACE NA MOTORU (OBR. 2)</p> <p>Uvolněte spojku otočením knoflíku (C) proti směru hodinových ručiček a vyjměte aplikaci.</p>	<p>МОНТАЖ НАСАДКИ НА ДВИГАТЕЛЬ (РИС.1)</p> <ul style="list-style-type: none"> • Ослабьте муфту (E), поворачивая ручку (C) против часовой стрелки; • Совместите шпонку насадки (B) с вырезом (A) на муфте (E); • Вставьте трубку насадки (D) в муфту (E) до отметки (F); <p>Примечание Для облегчения этой операции поверните режущий узел насадки так, чтобы передаточный вал вошел в зацепление. Проверьте, чтобы в муфте не было грязи;</p> <ul style="list-style-type: none"> • Плотнo закрутите ручку (C), поворачивая ее по часовой стрелке. <p>ДЕМОНТАЖ НАСАДКИ С ДВИГАТЕЛЯ (Рис.2)</p> <p>Ослабьте муфту, поворачивая ручку (C) против часовой стрелки, и снимите насадку.</p>	<p>MONTAŻ PRZYSTAWKI NA SILNIKU (RYS. 1)</p> <ul style="list-style-type: none"> • Poluzować złącze (E), obracając w tym celu pokrętło (C) w kierunku przeciwnym do ruchu wskazówek zegara; • Wyrównać wypustkę przystawki (B) z rowkami (A) w złączu (E); • Włożyć przewód dodatkowego wyposażenia (D) w złącze (E) aż do wskazanej linii (F); <p>UWAGA Aby ułatwić sobie czynność, obrócić narzędzie tnące przystawki, aby wał napędowy dopasował się do złącza. Sprawdzić, czy w złączu nie ma żadnych zabrudzeń;</p> <ul style="list-style-type: none"> • Dobrze dokręcić pokrętło (C). Obracać w kierunku zgodnym z ruchem wskazówek zegara. <p>DEMONTAŻ PRZYSTAWKI NA SILNIKU (RYS. 2)</p> <p>Poluzować złącze, obracając w tym celu pokrętło (C) w kierunku przeciwnym do ruchu wskazówek zegara, a następnie zdjąć przystawkę.</p>

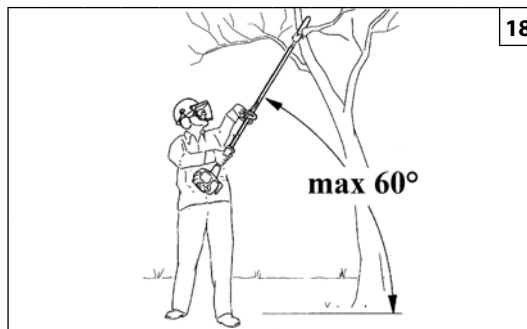


Português	Ελληνικά	Türkçe
<p align="center">UTILIZAÇÃO</p>	<p align="center">ΧΡΗΣΗ</p>	<p align="center">KULLANIM</p>
<p>ÓLEO LUBRIFICANTE PARA CORRENTE</p> <p>⚠ CUIDADO – A ferramenta é fornecida sem óleo lubrificante para corrente (Fig. 9).</p> <p>Uma correta lubrificação da corrente durante a fase de corte reduz ao mínimo o desgaste entre a corrente e a barra, assegurando-lhe uma maior duração. Utilize sempre óleo de boa qualidade (Fig. 9).</p> <p>⚠ ATENÇÃO - É proibido utilizar óleo reciclado. Utilize sempre lubrificante biodegradável (eco-lube Oleo-Mac - eco-lube Efc) específico para barras e correntes no máximo respeito da natureza e da duração dos componentes da serra com motor.</p> <p>Mantenha sempre secas e limpas as pegas, sem óleo nem combustível (Fig. 10).</p> <p>REGRAS DE USO</p> <ul style="list-style-type: none"> • Enfie a correia e segure sempre com as duas mãos nos punhos enquanto a podadora (Fig. 10) estiver a trabalhar. • Se a máquina for utilizada com um ângulo superior a 60°, o operador ficará demasiado abaixo da árvore, com o risco de que lhe caiam os ramos cortados em cima da cabeça. <p>⚠ ATENÇÃO: Antes de utilizar a podadora, leia atentamente as regras de segurança.</p> <p>Nota: A podadora também pode ser utilizada sem punho. Nesse caso, desmonte o punho e, durante o trabalho, segure sempre com a mão esquerda na zona da bainha dianteira (A, Fig. 12).</p> <p>NORMAS DE TRABALHO</p> <p>Antes de usar a podadora, verifique se a corrente está esticada.</p>	<p>ΛΑΤΙ ΛΙΠΑΝΣΗΣ ΤΗΣ ΑΛΥΣΙΤΑΣ</p> <p>⚠ ΠΡΟΣΟΧΗ - Το εξάρτημα παρέχεται χωρίς λιπαντικό λάδι για την αλυσίδα (εικ. 9).</p> <p>Μια σωστή λιπανση της αλυσίδας κατά την διάρκεια κοπής, περιορίζει στο ελάχιστο την αλλοίωση μεταξύ αλυσίδας και λαμας, εγγυώντας μια μεγαλύτερη διάρκεια. Χρησιμοποιηθείτε πάντα λάδι καλής ποιότητας (Εικ. 9).</p> <p>⚠ ΠΡΟΣΟΧΗ - Απαγορεύεται η χρήση χρησιμοποιημένου λαδιού! Χρησιμοποιηίτ πάντα διοδιασπώμνο λιπαντικό (eco-lube Oleo-Mac - eco-lube Efc) ιδικό για ράβδους και αλυσίδς φιλικό προς το περιβάλλον και κατάλληλο για τη διάρκεια ζωής του αλυσοπρίονου.</p> <p>Διατηρείτε πάντα καθαρά τα χερούλια από λάδια και καύσιμα (Εικ.10).</p> <p>ΟΔΗΓΙΕΣ ΧΡΗΣΕΩΣ</p> <ul style="list-style-type: none"> • Φοράτε την ζωνη και κρατάτε πάντα και τα δυο χερια στα χερούλια κατά την διάρκεια λειτουργίας του κλαδεμτικο (Εικ. 10). • Όταν το μηχάνημα χρησιμοποιείται υπό γωνία άνω των 60°, υπάρχει κίνδυνος τραυματισμού στο κεφάλι από τα κλαδιά που κόβονται, καθώς ο χειριστής βρίσκεται κάτω από το δέντρο. <p>⚠ ΠΡΟΣΟΧΗ: Πριν χρησιμοποιήσετε τον κλαδεμτικο διαβαζετε προσεχτικά τις προδιαγραφες ασφαλειας.</p> <p>Σημείωση: Το κλαδεμτικό μπορεί να χρησιμοποιηθεί ακόμη και χωρίς τη λαβή. Στην περίπτωση αυτή, αφαιρέστε τη λαβή και κατά τη διάρκεια της εργασίας, κρατάτε πάντα με το αριστερό χέρι το μηχάνημα από την περιοχή του μπροστινού περιβλήματος (Α, εικ. 12).</p> <p>ΚΑΝΟΝΕΣ ΕΡΓΑΣΙΑΣ</p> <p>Πριν χρησιμοποιήσετε το κλαδεμτικό, ελέγξτε το τέντωμα της αλυσίδας.</p>	<p>ZİNCİR YAĞI</p> <p>⚠ DİKKAT – Cihaz, zincir yağlayıcısı (Şek. 9) olmadan temin edilmektedir.</p> <p>Doğru yağlanmış zincir kullanım sırasında zincirle testere arasındaki sürtünmeyi minimuma indirerek her ikisinin de ömrünü uzatır. Daima kaliteli yağ kullanın (Şekil 9).</p> <p>⚠ DİKKAT: Hiçbir zaman atık yağ kullanmayın. Doğanın korunması ve elektrikli testerenin parçalarının uzun süre dayanması açısından testere ve zincirler için her zaman doğada dağılabilen, özel (eco-lube Oleo-Mac - eco-lube Efc) kullanınız.</p> <p>Saplarda yağ ve benzin bulunmamalıdır (Şekil 10).</p> <p>KULLANIMI</p> <ul style="list-style-type: none"> • Askıları takın. Uzatmalı budama makinesi kullanırken daima her iki elinizle sapları tutun (Şekil 10). • Eğer makine 60°'den daha büyük bir açı ile kullanılırsa, kesilen dalların başına düşüp yaralanma riski olduğu için operatör ağacın tam altında olmayacak şekilde uygun bir konum seçmelidir. <p>⚠ DİKKAT: Uzatmalı budama makinesi kullanmadan önce güvenlik önlemlerini okuyun.</p> <p>Not: Budama makinesi kulpsuz da kullanılabilir. Bu durumda, kulpu sökün ve çalışma esnasında ön kılıf bölgesini daima sol elinizle kavrayın (A, Şek. 12)</p> <p>KULLANIM TALİMATI</p> <p>Uzatmalı budama makinesini kullanmadan zincirin gerginliğini kontrol ediniz.</p>

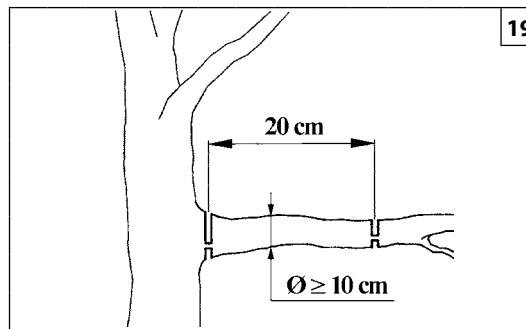
Česky	Русский	Polski
<p align="center">POUŽITÍ</p>	<p align="center">ПРАВИЛА ПОЛЬЗОВАНИЯ</p>	<p align="center">UŻYTKOWANIE</p>
<p>OLEJ NA MAZÁNÍ ŘETĚZU</p> <p>⚠ UPOZORNĚNÍ - Nástroj se dodává bez mazacího oleje na řetěz (Obr. 9).</p> <p>Správné mazání řetězu během řezání snižuje opotřebení mezi řetězem a vodící lištou na minimum a tak prodlužuje jejich životnost. Používejte vždy jen kvalitní olej (obr. 9).</p> <p>⚠ UPOZORNĚNÍ - Nikdy nepoužívejte vyjetý olej! Na lišty a řetězy používejte speciální biologicky rozložitelné mazivo (eko-lube Oleo-Mac - eko-lube Efco), které šetří životní prostředí a příznivě ovlivňuje životnost pily.</p> <p>Udržujte rukojeti vždy čisté od oleje a paliva (Obr. 10).</p> <p>PRÁCE S PROŘEZÁVAČEM (Obr. 10)</p> <ul style="list-style-type: none"> • Prořezávač mějte při práci vždy zavěšen na ramenním popruhu a držte jej oběma rukama za rukojeti (Obr. 11); jinak se stroj nedá bezpečně ovládat a může dojít ke zranění obsluhy nebo jiné osoby. Udržujte popruh v bezvadném stavu. • Pokud se stroj používá v úhlu větším než 60°, je obsluha příliš blízko pod stromem a riskuje, že jí na hlavu spadnou kusy řezaných větví. <p>⚠ POZOR: Než začnete pracovat s prořezávačem, pečlivě si přečtěte bezpečnostní pokyny.</p> <p>Poznámka: Prořezávač lze používat i bez držadla. V takovém případě demontujte držadlo a během práce stroj uchopte vždy levou rukou v oblasti předního pláště (A, obr. 12).</p> <p>PRACOVNÍ PŘEDPISY Před prací s prořezávačem zkontrolujte napnutí řetězu.</p>	<p>СМАЗОЧНОЕ МАСЛО ДЛЯ ЦЕПИ</p> <p>⚠ ВНИМАНИЕ! Насадка поставляется без масла для смазки цепи (Рис. 9).</p> <p>Правильная смазка цепи во время этапов пиления сводит к минимуму износ за счет трения цепи о шину, обеспечивая больший срок их службы. Всегда используйте только масло хорошего качества (Рис. 9).</p> <p>⚠ ВНИМАНИЕ – Запрещается использование отработанного масла!! Всегда используйте только биоразлагаемую смазку (эко-смазку Oleo-Mac - эко-смазку Efco) предназначенную для шин и цепей и одинаково щадящую и окружающую среду и части пилы.</p> <p>Следите, чтобы рукоятки были сухими и чистыми, без следов масла или топлива (Рис. 10).</p> <p>УПРАВЛЕНИЕ</p> <ul style="list-style-type: none"> • Установите ремни и всегда производите управление двумя руками при работе с бензокосой (Рис. 10). • При использовании машины под углом свыше 60° оператор оказывается стоящим слишком близко к дереву, при этом ему на голову могут упасть срезанные ветки. <p>⚠ ВНИМАНИЕ: внимательно прочитайте правила безопасности перед использованием бензокосы.</p> <p>Примечание: Высокореж можно использовать и без рукоятки. В этом случае снимите рукоять и во время работы всегда держитесь левой рукой за передний кожух (А, Рис. 12).</p> <p>РАБОЧИЕ ИНСТРУКЦИИ Перед использованием сучкореза проверьте натяжение цепи.</p>	<p>OLEJ DO SMAROWANIA ŁAŃCUCHA</p> <p>⚠ UWAGA - Narzędzie jest dostarczone bez oleju do smarowania łańcucha (Rys. 9).</p> <p>Prawidłowe smarowanie łańcucha podczas cięcia zmniejsza do minimum zużywanie się łańcucha i prowadnicy, zapewniając ich dłuższą trwałość. Zawsze stosować olej dobrej jakości. (Rys. 9).</p> <p>⚠ UWAGA - Zabrania się stosowania oleju regenerowanego! Zawsze stosować olej ulegający biodegradacji (eco-lube Oleo-Mac - eco-lube Efco) przeznaczony do prowadnic i łańcuchów, zachowując zasady związane z ochroną środowiska i przestrzegając okresu trwałości poszczególnych części pilarki.</p> <p>Zawsze utrzymywać uchwyty kosy w stanie suchym i czystym (Rys. 10).</p> <p>PRACA</p> <ul style="list-style-type: none"> • Podczas pracy zawsze stosować pasy nośne, ręce trzymać na uchwytach podkrzesywarka (Rys. 10). • W przypadku używania urządzenia pod kątem większym niż 60° operator znajduje się pod drzewem, co stwarza ryzyko spadania na jego głowę ściętych kawałków gałęzi. <p>⚠ UWAGA: Przed przystąpieniem do pracy z podkrzesywarka, należy uważnie zapoznać się z zasadami bezpieczeństwa.</p> <p>Uwaga: Okrzesywarka może być używana również bez uchwytu. W taki przypadku zdemontować uchwyt i podczas pracy zawsze trzymać lewą ręką osłonę przednią (A, Rys. 12).</p> <p>ZASADY PRACY Przed rozpoczęciem eksploatacji podkrzesywarki, należy sprawdzić napięcie łańcucha.</p>



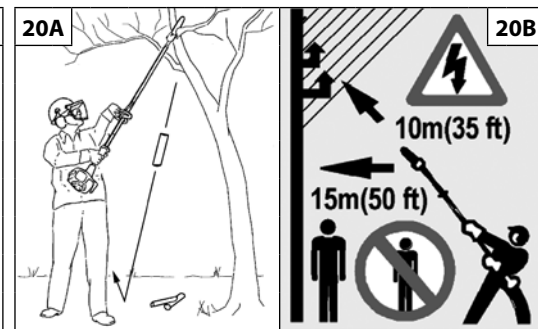
17



18



19



20B

Português

Ελληνικά

Türkçe

UTILIZAÇÃO**ΧΡΗΣΗ****KULLANIM****USOS PROIBIDOS**

⚠ ATENÇÃO - A podadora deve ser utilizada somente para cortar ramo. É proibido cortar outros tipos de materiais. As vibrações e os contragolpes são diferentes e os requisitos de segurança não seriam respeitados. Não utilize a podadora como alavanca para levantar, deslocar ou quebrar objetos.

É proibido aplicar na tomada de força da podadora utensílios ou aplicações que não sejam aqueles indicados pelo construtor.

⚠ ATENÇÃO - Não corte quando houver mau tempo, escassa visibilidade, temperatura muito rígida ou elevada. Assegure-se de que não haja ramos secos que possam cair.

⚠ Entregue ou empreste a máquina apenas a pessoas com experiência e conhecedoras do funcionamento e da correcta utilização da mesma. Forneça também o manual com as instruções de utilização, o qual deve ser lido antes de se iniciar o trabalho.

TÉCNICA OPERATIVA

Com o motor em movimento, segure sempre com firmeza a pega dianteira com a mão esquerda e a trazeira com a mão direita (Fig. 17).

Obtém-se um equilíbrio ideal com a máquina o mais possível junto ao corpo. A posição menos cansativa é aquela com um ângulo em relação ao terreno de 60° (Fig. 18). Trabalha-se em segurança (o operador não está debaixo da zona de queda de ramos) e o peso da máquina não está demasiado desequilibrado para a frente.

Para facilitar a queda dos ramos cortados, é necessário cortar primeiro os ramos que estão por baixo.

Em caso de ramos grossos (mais de 10 cm de diâmetro), corte-os em várias partes (comprimento máx. 20 cm) e nunca todos inteiros (Fig. 19), utilizando a técnica do corte de descarga.

Corte sempre com a potência máxima.

ΑΠΑΓΟΡΕΥΜΕΝΕΣ ΧΡΗΣΕΙΣ

⚠ ΠΡΟΣΟΧΗ- Το κλαδεμτικό θα πρέπει να χρησιμοποιηθεί μόνο για την κοπή ξυλού. Απαγορεύεται η κοπή κάθε άλλου υλικού. Οι κραδασμοί και το κλωτσημα είναι διαφορετικά και οι απαιτήσεις ασφαλείας είναι αδύνατον να τηρηθούν. Μην χρησιμοποιείτε το κλαδεμτικό σαν υποστηρίγματα για να αναστηκωνέτε, να μετακινήτε ή να σπате αντικείμενα. Μην σταθεροποιείτε το μηχάνημα σε μόνιμα στηρίγματα. Απαγορεύεται να βάζετε στο κομπλεξ του κλαδεμτικού εργαλεία ή εξαρτήματα που δεν ενδύκνει ο κατασκευαστής.

⚠ ΠΡΟΣΟΧΗ- Μην κοβετε εαν υπαρχει ασχημος καιρος, περιορισμενη ορατοτητα, θερμοκρασία πολυ υψηλη η πολυ χαμηλη. Σιγουρευτείτε οτι δεν υπαρχουν ξερα κλαδια που μπορει να πεσουν.

⚠ Παραδίδετε ή δανειζετε το μηχάνημα μόνο σε έμπειρα άτομα που είναι εξοικειωμένα με τη λειτουργία του και γνωρίζουν τη σωστή χρήση του. Παραδώστε επίσης το εργαλείο με τις οδηγίες χρήσης, το οποίο πρέπει να διαβάσει ο χειριστής πριν από την έναρξη της εργασίας του.

ΤΕΧΝΙΚΗ ΕΡΓΑΣΙΑΣ

Με το μοτερ εν κίνηση, κρατάτε πάντα καλά την εμπροσθια λαβη με το αριστερο χερι και την οπισθια με το δεξι (Εικ. 17). Η σωστή ισορροπία επιτυγχάνεται με το μηχάνημα όσο το δυνατόν πιο κοντά στο σώμα. Η λιγότερο κουραστική θέση είναι όταν το μηχάνημα σχηματίζει γωνία 60° με το έδαφος (Εικ. 18). Χρησιμοποιείτε το μηχάνημα σε ασφαλείς συνθήκες (ο χειριστής δεν πρέπει να βρίσκεται εντός της περιοχής πτώσης των κλαδιών), με το βάρος του μηχανήματος μη μετατοπισμένο προς τα εμπρός.

Για να διευκολύνετε την πτώση των κομμένων κλαδιών, πρέπει να κόβετε πρώτα τα χαμηλότερα κλαδιά.

Σε περίπτωση μεγάλων κλαδιών (διάμετρος άνω των 10 cm), κόψτε τα σε πολλά κομμάτια (μέγ. μήκος 20 cm) και ποτέ ολόκληρα (Εικ. 19), χρησιμοποιώντας την τεχνική της τομής εξόδου.

Κόβετε πάντα με το μέγιστο αριθμό στροφών.

KULLANIMIN YASAK OLDUĞU HALLER

⚠ DİKKAT: Uzatmalı budama makinesi sadece ağaç kesmede kullanılmalıdır. Başka materyalleri kesmek yasaktır. Diğer materyallerde titreşim ve geri tepme miktarı farklı olduğundan her bir materyal için gerekli güvenlik önlemleri farklı olacaktır. Uzatmalı budama makinesi testereyi herhangi bir şeyi kaldırmak taşımak ya da yarmak için kullanmayın. İmalatçı firma tarafından kullanılabilceği belirtilmeyen aletlerin ve aksesuarların takılması yasaktır.

⚠ DİKKAT: Rüzgarlı, görüş mesafesinin az olduğu kötü hava koşullarında yüksek ve düşük sıcaklıklarda testereyi kullanmayın. Kesim sırasında ağaçta bulunan ve üzerinize düşebilecek ölü dalların olup olmadığını kontrol edin.

⚠ Makineyi yalnızca uzman kişilere ve işleyişi ile kullanımını iyi bilen kişilere veriniz ve kullandırınız. Aynı zamanda, kullanmaya başlamadan önce okumak üzere kullanım talimatlarını içeren kılavuzu da temin ediniz.

KULLANIM TEKNİĞİ

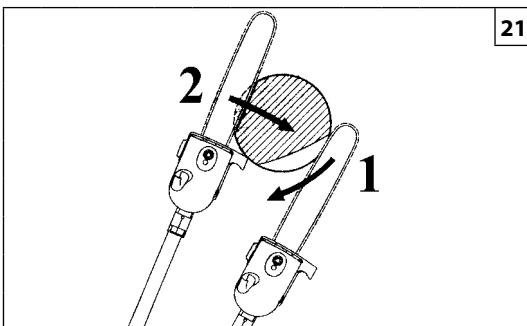
Motor çalışırken ön sapını sol elinizle, arka sapını da sağ elinizle sıkıca tutun (Şekil 17).

Motor kısmı gövdeye ne kadar yakın olursa o kadar iyi bir denge sağlanır. En az yorucu pozisyon ise yerden 60° açı ile alınacak pozisyonudur (Şek. 18). Güvenlik içinde çalışılır (operatör dalların düşme alanının altında bulunmamaktadır) ve makinenin ağırlığı öne doğru çok dengesiz değildir.

Kesilen dalların düşmesini kolaylaştırmak için, öncelikle alt kısımdaki dalların kesilmesi gereklidir.

Daha büyük dallarda (çapı 10 cm'den büyük olan) ise, bunları kökünden değil, boşandırma kesim tekniğini (Şek. 19) kullanarak parçalar halinde kesiniz (maks. 20 cm'lik uzunluklarda).

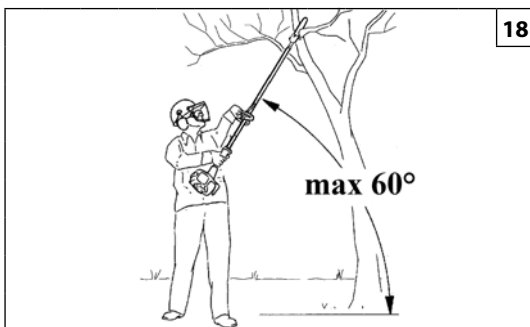
Daima tam gaz vererek kesiniz.



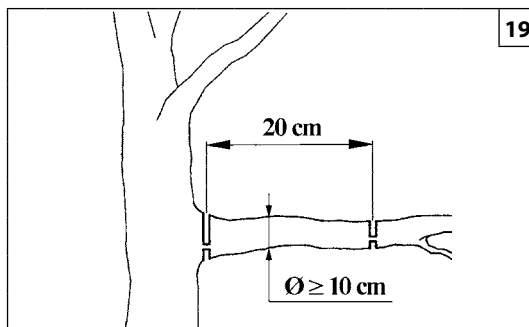
Česky	Русский	Polski
<p align="center">POUŽITÍ</p>	<p align="center">ПРАВИЛА ПОЛЬЗОВАНИЯ</p>	<p align="center">UŻYTKOWANIE</p>
<p>ZAKÁZANÉ POUŽITÍ</p> <p>⚠ UPOZORNĚNÍ - Prořezávací pila je určena pouze k řezání dřeva. Řezání jiných materiálů je zakázáno. Vibrace i zpětný vrh jsou u každého materiálu jiné a nebyly by tak dodrženy bezpečnostní požadavky. Nepoužívejte prořezávací pilu jako páku ke zvedání, posunování nebo dělení předmětů. Neupínejte ji do pevných stojanů. Je zakázáno připojovat nástroje nebo jiná zařízení, která nejsou povolena výrobcem, na vývod motoru.</p> <p>⚠ UPOZORNĚNÍ - Nikdy neřezejte za špatného počasí, špatné viditelnosti, při velmi nízkých nebo velmi vysokých teplotách. Vždy si zkontrolujte, zda na stromě nejsou suché větve, které by mohly spadnout.</p> <p>⚠ Stroj předávejte nebo půjčujte pouze zkušeným osobám, které jsou seznámeny s jeho chodem a správným používáním. Vždy přiložte také návod k obsluze, který je nutné pročit ještě před začátkem práce.</p> <p>ZPŮSOB PRÁCE Pokud motorová pila běží, držte přední rukojeť pevně levou rukou a zadní rukojeť pravou rukou (obr. 17). Optimální rovnováhy dosáhnete, budete-li držet nástroj co nejbližší u těla. Pohodlnější poloha je v případě úhlu s terémem 60° (obr. 18). Pracuje se v bezpečí (obsluha není v prostoru padání větví) a hmotnost stroje není příliš vysunuta dopředu. Nejprve řežte dolní větve, aby pak mohly odřezané horní větve volně padat na zem. Velké větve (průměr více než 10 cm) řežte na více kusů (max. délka 20 cm) a nikdy je neřežte najednou (obr. 19), použijte pomocný spodní řez. Řežte vždy na plný plyn.</p>	<p>ПРОДУКТЫ, ЗАПРЕЩЕННЫЕ К ПРИМЕНЕНИЮ</p> <p>⚠ ВНИМАНИЕ - Сучкорез может применяться только для распиливания древесины. Запрещается пилить другие материалы. Другие материалы имеют иные упругость и отдачу и, поэтому при работе с ними безопасность не может быть обеспечена. Сучкорез нельзя применять как рычаг для поднятия или перемещение предметов, а также для раскалывания предметов. Нельзя останавливать цепь о неподвижную опору. Запрещено использовать приспособления и инструменты отличные от указанных производителем.</p> <p>⚠ ВНИМАНИЕ - Не работайте цепной пилой на валке деревьев при плохой погоде, при плохой видимости или при очень высоких или низких температурах. Перед работой обязательно проверьте дерево, чтобы на нем не было сухих веток, которые могут упасть во время работы.</p> <p>⚠ Предоставляйте машину или давайте ее в займы только лицам, имеющим необходимый опыт и уже знакомым с машиной и правилами ее эксплуатации. Вместе с машиной необходимо передавать и настоящее руководство, которое новый пользователь обязан прочитать перед началом работы.</p> <p>ТЕХНИКА РАБОТЫ Когда цепная пила работает, следует твердо держать переднюю ручку левой рукой, а заднюю рукоятку правой рукой (Рис.17). Оптимальное равновесие достигается, если держать машину как можно ближе к телу. Наименее утомительной является рабочая позиция углом наклона штанги относительно земли, равным 60° (Рис.18). Безопасная работа (оператор не находится в зоне падения веток), и центр тяжести машины не слишком сильно смещен вперед. Чтобы облегчить падение веток, всегда начинайте обрезку с нижерасположенных веток. В случае толстых ветвей (диаметром свыше 10 см) обрезайте их по частям (макс. длиной 20 мм), а ни в коем случае не целиком (Рис. 19), используя вспомогательный надрез. Всегда ведите обрезку при полных оборотах двигателя.</p>	<p>NIEDOZWOLONE UŻYCIE</p> <p>⚠ UWAGA - Podkrzesywarka łańcuchowa powinna być używana wyłącznie do cięcia drewna. Zabrania się cięcia innych materiałów. Wibracje oraz odbicie są wówczas inne i zasady bezpieczeństwa nie byłyby zachowane. Nie używać podkrzesywarka łańcuchowej jako dźwigni do podnoszenia lub przesuwania przedmiotów, ani nie przymocowywać jej do stałych podpór. Zabrania się podłączania do mechanizmu podkrzesywarka narzędzi i osprzętu innych niż wskazane przez producenta.</p> <p>⚠ UWAGA - Nie wykonywać cięcia podczas złej pogody, ograniczonej widoczności, w temperaturach bardzo niskich lub wysokich. Sprawdzić, czy nie ma suchych gałęzi, które mogłyby spaść na operatora.</p> <p>⚠ Urządzenia można udostępniać lub pożyczać wyłącznie osobom doświadczonym, znającym zasady jego działania i obsługi. Należy do niego dołączyć również Instrukcję obsługi, którą trzeba przeczytać przed przystąpieniem do pracy.</p> <p>TECHNIKA EKSPLOATACJI Podczas pracy silnika zawsze mocno trzymać uchwyt przedni lewą ręką, a uchwyt tylny prawą ręką (Rys.17). Optymalne zrównoważenie uzyskuje się, gdy urządzenie znajduje się jak najbliżej ciała. Operator odczuwa mniejsze zmęczenie, jeśli urządzenie znajduje się pod kątem 60° względem podłoża (Rys. 18). Praca wykonywana jest w bezpieczny sposób (operator nie znajduje się pod strefą, na którą spadają gałęzie), a ciężar urządzenia nie jest nadmiernie przemieszczony do przodu. Aby ułatwić spadanie ścinanych gałęzi, należy rozpocząć okrzesywanie od niższych gałęzi. Grube gałęzie (o średnicy ponad 10 cm) należy ścinać częściami, przy czym długość maksymalna takich części powinna wynosić 20 cm. Grubych gałęzi nie wolno ścinać w całości (Rys. 19). Stosować technikę okrzesywania. Ciąg zawsze przy pełnej mocy.</p>



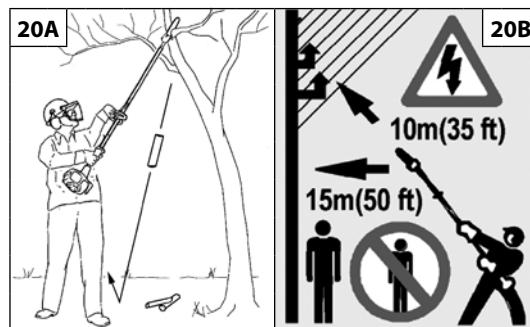
17



18



19



20B

Português

UTILIZAÇÃO

Corte os ramos em pedaços pequenos. Tenha atenção aos pedaços que caem e àqueles que podem fazer ricochete de modo inesperado no terreno (Fig. 20A).

⚠ ATENÇÃO! – Nunca trabalhe por baixo do ramo a cortar; tenha em conta o espaço de queda e os eventuais ricochetes imprevistos no terreno que possam ocorrer (Fig. 20A).

Trabalhe sempre numa posição estável e segura (Fig. 18). Assuma posições de trabalho correctas. Não permaneça durante longos períodos na mesma posição; mude frequentemente a posição de trabalho.

Não utilize escadas ou posições instáveis; mantenha a zona de trabalho sempre limpa, para facilitar um eventual afastamento. É proibido subir às árvores com a podadora; só é permitido numa cabina com elevação hidráulica.

⚠ ATENÇÃO! – Tenha o máximo cuidado ao trabalhar próximo de linhas eléctricas aéreas. Os ramos que caem poderiam provocar um curto-circuito. Nunca aproxime o aparelho a menos de 10 metros das linhas eléctricas (Fig. 20B).

Corte de descarga (Fig. 21) – Para evitar descascar o ramo, receber contragolpes ou bloquear a barra, faça um corte de descarga (1) no lado inferior dos ramos grossos. Efectue, de seguida, o corte de seccionamento (2).

Ελληνικά

ΧΡΗΣΗ

Κόβετε τα κλαδιά σε μικρά τεμάχια. Προσοχή στην πτώση των κλαδιών καθώς και στις ανώμαλες αναπηδήσεις τους στο έδαφος (Εικ.20Α).

⚠ ΠΡΟΣΟΧΗ! - Μην εργάζεστε ποτέ κάτω από το κλαδί για κόψιμο. Υπολογίστε το χώρο πτώσης και τις ενδεχόμενες πιθανές αναπηδήσεις στο έδαφος (Εικ.20Α).

Εργαστείτε μόνο εάν έχετε μια στάση σταθερή και σίγουρη (Εικ. 18). Τοποθετήστε το σώμα σας σε σωστή θέση εργασίας. Μην παραμένετε στην ίδια θέση για μεγάλο χρονικό διάστημα. Αλλάζετε συχνά τη θέση εργασίας.

Μη χρησιμοποιείτε σκάλες ή ασταθείς θέσεις. Διατηρείτε καθαρή τη ζώνη εργασίας για να διευκολύνετε ενδεχόμενη απομάκρυνση. Απαγορεύεται η αναρρίχηση σε δέντρα με το κλαδευτικό. Η χρήση επιτρέπεται μόνο σε καμπίνα με υδραυλική ανύψωση.

⚠ ΠΡΟΣΟΧΗ! - Λάβετε όλες τις κατάλληλες προφυλάξεις όταν εργάζεστε κοντά σε εναέριας ηλεκτρικές γραμμές. Τα κλαδιά που πέφτουν μπορούν να προκαλέσουν βραχυκύκλωμα. Μην πλησιάζετε ποτέ το εργαλείο σε απόσταση μικρότερη των 10 μέτρων από τις ηλεκτρικές γραμμές (Εικ.20B).

Κοπή εξόδου (Εικ.21) - Για να αποφύγετε το ξεφλούδισμα του κλαδιού, τις αναπηδήσεις ή το μπλοκάρισμα της μπάρας, κόψτε στο κάτω μέρος των μεγάλων κλαδιών μια τομή εξόδου (1). Στη συνέχεια κόψτε το κλαδί (2).

Türkçe

KULLANIM

Dalları küçük parçalara kesiniz. Düşen parçalara ve yerden anormal bir şekilde sıçrayan dallara karşı dikkatli olunuz (Şek. 20A).

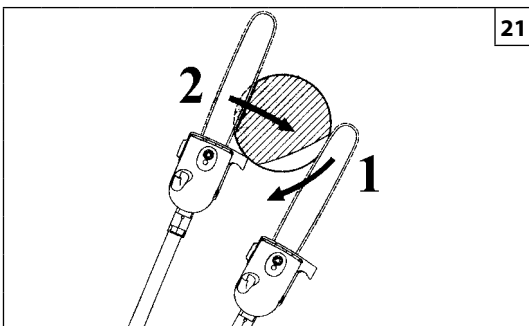
⚠ DİKKAT!-Aslakeseceğinizizdalinaltındadurmayınız; dalların düşeceği ve yere düşen sapların sıçrayabileceği yerden uzakta durunuz (Şek.20A).

Ayağınızı yere sıkı basın ve emniyetli bir pozisyonda kesim yapın (Şekil 18). Doğru bir çalışma pozisyonu alınız. Uzun süre aynı pozisyonda durmayınız; çalışma pozisyonunuzu sık sık değiştiriniz.

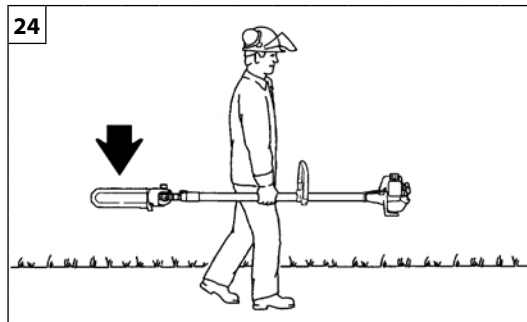
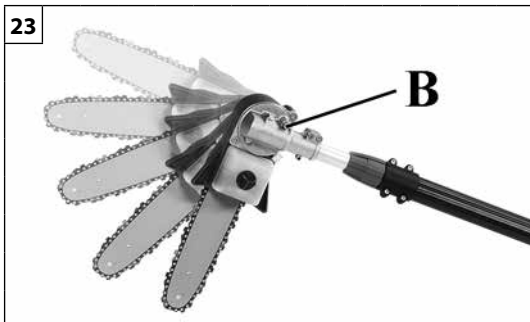
Merdiven kullanmayınız veya güvensiz yerlerde durmayınız, ve muhtemel temizlik işlemleri için çalışma alanını temiz tutunuz. Budama makinesiyle asla ağaçlara tırmanmayınız; eğer ekstra bir yüksekliğe ihtiyacınız olursa hidrolik bir yükseltme platformu kullanılmalıdır.

⚠ DİKKAT! - Havai elektrik hatlarının yakınında çalışırken çok dikkatli olunuz. Düşen dallar hatların kısa-devre yapmasına sebep olabilir. Cihazı gerilim hatlarına asla 10 metreden fazla yaklaştırmayınız (Şek. 20B).

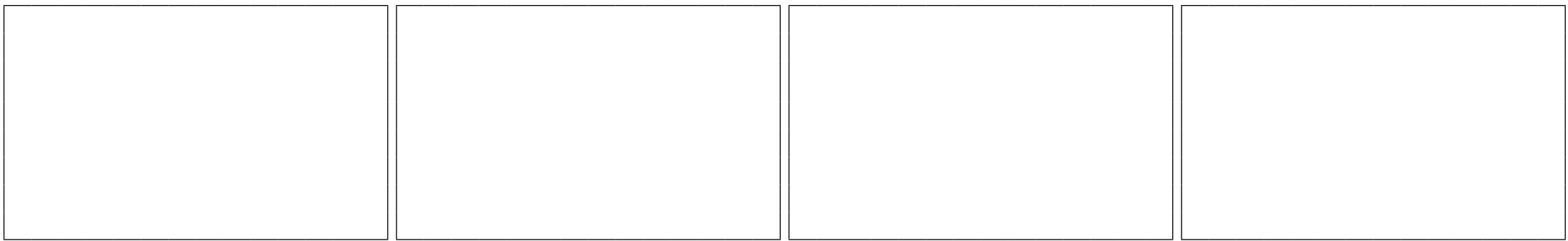
Boşandırma tekniği ile kesim (Şek. 21) - Dalın küçük parçalar fırlatmasını, tahrik çubuğunun geri tepmesini veya bloke olmasını önlemek için, büyük çaplı dalları alt kısımlarından boşandırma tekniği ile biraz kesiniz (1). Daha sonra üstten kesmeye devam ediniz (2).



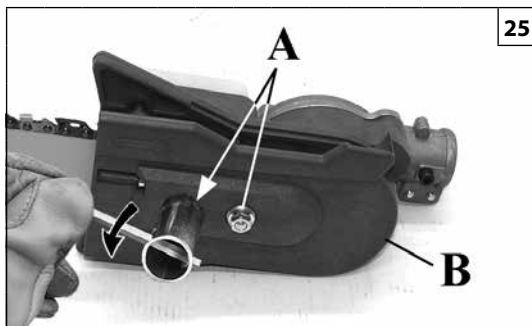
Česky	Русский	Polski
<p style="text-align: center;">POUŽITÍ</p>	<p style="text-align: center;">ПРАВИЛА ПОЛЬЗОВАНИЯ</p>	<p style="text-align: center;">UŻYTKOWANIE</p>
<p>Větve řežte po malých částech. Dávejte pozor na padající kusy větví a na větve, které by se mohly po dopadu na zem odrazit neočekávaným způsobem (obr. 20A).</p> <p>⚠ UPOZORNĚNÍ! - Nikdy nestůjte pod větví, kterou chcete řezat; vezměte v úvahu, kam může větev spadnout i případná nečekaná odskočení, ke kterým může dojít (obr. 20A).</p> <p>Pracujte pouze ve stabilní a jisté pozici (obr. 18). Na svahu nebo na vlhké trávě dbejte zvýšené opatrnosti. Při práci zaujměte správný pracovní postoj. Nestůjte dlouho v jednom postoji; často pracovní postoj střídějte. Nepoužívejte žebříky, nestůjte v nejisté poloze, pracovní prostor si vždy vykliděte, abyste si usnadnili případný ústup. S prořezávačem je zakázáno lézt na stromy; je dovoleno pouze použití výsuvných hydraulických plošin.</p> <p>⚠ UPOZORNĚNÍ! - V blízkosti elektrických vedení ve vzdušném prostoru pracujte s maximální opatrností. Spadlé větve by mohly způsobit zkrat. Nikdy se s nástrojem nepřibližujte blíže než 10 metrů od elektrického vedení (obr. 20B).</p> <p>Помощный рез (obr. 21) - Abyste při řezu větví nepoškodili kůru, nedošlo ke zpětnému vrhu nebo se nezablokovala lišta, je nutné na spodní části velkých větví provést pomocný řez (1). Teprve pak provedte dělicí řez (2).</p>	<p>Обрезку веток ведите мелкими частями. Будьте внимательны к падающим частям и к тем, которые могут ricochet при ударе о землю (Рис. 20А).</p> <p>⚠ ВНИМАНИЕ! – Никогда не работайте, стоя под обрезаемой веткой; учитывайте возможное место падения и возможность рикошета падающих частей от земли (Рис. 20А).</p> <p>При работе займите устойчивое и безопасное положение (Рис. 18). Занимайте правильные рабочие позиции. Не оставайтесь продолжительное время в одном и том же положении; часто меняйте рабочую позицию.</p> <p>Не используйте приставные лестницы и не работайте в неустойчивых положениях; рабочая зона должна быть свободной, чтобы при необходимости имелась возможность покинуть ее. Запрещается взбираться на деревья с сучкорезом; подъем разрешается осуществлять только на платформах гидравлических подъемников.</p> <p>⚠ ВНИМАНИЕ! – Будьте максимально осторожны при работе вблизи воздушных линий электропередач. Падающие ветки могут вызвать короткое замыкание. Никогда не подносите узел резки к линиям электропередачи ближе, чем на 10 м (Рис. 20В).</p> <p>Вспомогательный надрез (Рис. 21) – Во избежание отскока или заедания шины выполните вспомогательный надрез с нижней стороны ветки (1). Затем полностью срежьте ветку (2).</p>	<p>Gałęzie należy ciąć na drobniejsze kawałki. Uwaga na spadające kawałki gałęzi oraz na gałęzie, które mogą odbić się od podłoża (Rys. 20A).</p> <p>⚠ UWAGA! – Nigdy nie należy pracować pod ścinaną gałęzią; uważać na spadające gałęzie oraz na ewentualne odbicia gałęzi od podłoża (Rys. 20A).</p> <p>Pracować zawsze w pozycji stabilnej i bezpiecznej (Rys. 18). Zachować prawidłową postawę roboczą. Nie pozostawać w tej samej pozycji przez dłuższy czas - często zmieniać pozycję roboczą.</p> <p>Nie używać drabin i unikać niestabilnych pozycji, utrzymywać w czystości obszar pracy, aby ułatwić ewentualne oddalenie się. Zabrania się wchodzenia na drzewa z podkrzesywarką; jest to dozwolone tylko w koszu na podnośniku hydraulicznym.</p> <p>⚠ UWAGA! – Należy zachować maksymalną ostrożność podczas pracy w pobliżu napowietrznych linii elektrycznych. Spadające gałęzie mogą spowodować zwarcie. Nie zbliżać urządzenia do linii elektrycznych na odległość mniejszą niż 10 metrów (Rys. 20B).</p> <p>Okrzesywanie (Rys. 21) – Aby uniknąć okorowania gałęzi, odskoku lub zablokowania ostrza tnącego, należy okrzesać dolny bok grubszych gałęzi (1). Następnie pociąć gałąź na drobniejsze kawałki (2).</p>



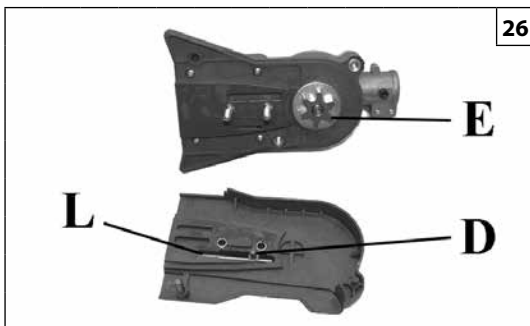
Português	Ελληνικά	Türkçe
<p align="center">UTILIZAÇÃO</p>	<p align="center">ΧΡΗΣΗ</p>	<p align="center">KESİM</p>
<p>Regulação angular da ferramenta de corte</p> <p>⚠ ATENÇÃO! – Efectue a operação de regulação angular da ferramenta de corte sempre com o motor desligado e com a protecção da corrente montada.</p> <p>Desapertando o parafuso (B, Fig. 23), é possível mudar o ângulo da ferramenta de corte de 0° a 90°. Existem três posições intermédias entre 0° e 90° (22°-45°-67°) que bloqueiam a ferramenta nas posições aconselhadas. Depois de escolher a inclinação, volte a apertar o parafuso (B).</p> <p>⚠ AVISO – Bloqueie o dispositivo de corte numa das cinco posições; não o deixe numa posição intermédia.</p> <p>TRANSPORTE Transporte a podadora com o motor parado e com a protecção de corrente montado (Fig. 24).</p> <p>⚠ ATENÇÃO – Para o transporte num veículo, certifique-se de que fixa devidamente a motosserra no mesmo através de correias. A motosserra deve ser transportada na posição horizontal, com o depósito vazio. Certifique-se ainda de que não são violadas as normas de transporte vigentes para estas máquinas.</p>	<p>Γωνιακή ρύθμιση εργαλείου κοπής</p> <p>⚠ ΠΡΟΣΟΧΗ! - Η γωνιακή ρύθμιση του εργαλείου κοπής πρέπει να γίνεται πάντοτε με τον κινητήρα σβηστό και την προστασία της αλυσίδας τοποθετημένη.</p> <p>Ξεβιδώνοντας τη βίδα (B, Εικ.23) μπορείτε να ρυθμίσετε τη γωνία του εργαλείου κοπής από 0° έως 90°. Διατίθενται τρεις ενδιάμεσες θέσεις μεταξύ 0° και 90° (22°-45°-67°) που ακινητοποιούν το εργαλείο στην κατάλληλη θέση. Αφού επιλέξετε την κλίση, σφίξτε τη βίδα (B).</p> <p>⚠ ΠΡΟΕΙΔΟΠΟΙΗΣΗ - Ακινητοποιήστε το εξάρτημα κοπής σε μία από τις πέντε διαθέσιμες θέσεις και μην το αφήνετε σε κάποια ενδιάμεση.</p> <p>ΜΕΤΑΦΟΡΑΣ Μεταφέρετε το κλαδευτικό με τον κινητήρα σβηστό και το κάλυμμα της μπάρας τοποθετημένο (Εικ.24).</p> <p>⚠ ΠΡΟΣΟΧΗ - Για τη μεταφορά του αλυσοπρίονου με όχημα, βεβαιωθείτε ότι το μηχάνημα έχει στερεωθεί σωστά και σταθερά στο όχημα χρησιμοποιώντας ιμάντες. Το αλυσοπρίονο πρέπει να μεταφέρεται σε οριζόντια θέση, με άδειο ρεζερβουάρ, τηρώντας τους ισχύοντες κανονισμούς μεταφοράς για μηχανήματα αυτού του τύπου.</p>	<p>Kesme aparatının açısai ayarlaması</p> <p>⚠ DİKKAT! - Kesme aparatının açi ayarlamasını daima motor durmuşken ve zincir koruması takılı haldeyken yapınız.</p> <p>Vidayı (B, Şek. 23) gevşeterek kesme aparatının 0° ile 90° arasında açi ayarlamasını yapmak mümkündür. 0° ile 90° arasında, aparat için önceden belirlenmiş üç ara açi (22°-45°-67°) sabitleme noktası vardır. Açi ayarını tespit ettikten sonra, vidayı (B) geri sıkınız.</p> <p>⚠ UYARI – Kesme aksamını beş konumdan birine kilitleyiniz; aradaki bir konumda bırakmayınız.</p> <p>NAKLIYE Taşırken motor durmuş ve çubuk muhafazası üzerinde olmalıdır (Şek. 24).</p> <p>⚠ DİKKAT – Motorlu testerenin araçla taşınması halinde, araca kayışlar vasıtasıyla düzgün ve sağlam bir şekilde sabitlendiğinden emin olunuz. Motorlu testere yatay konumda, deposu boş halde ve ayrıca bu makineler için geçerli nakliye yönetmeliklerinin ihlal edilmediği garanti edilerek taşınır.</p>



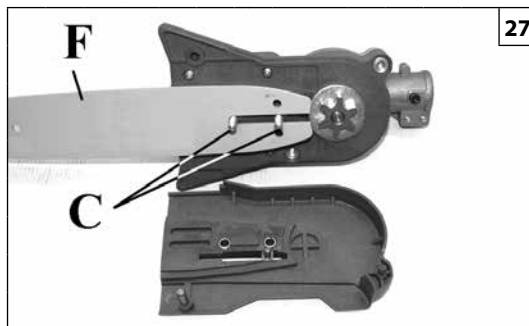
Česky	Русский	Polski
POUŽITÍ	ИСПОЛЬЗОВАНИЕ	UŻYCIE
<p>Seřízení úhlu řezného nástroje</p> <p>⚠ UPOZORNĚNÍ! - Seřízení úhlu řezného nástroje provádějte vždy s vypnutým motorem a s nasazeným krytem řetězu.</p> <p>Vyšroubováním šroubu (B, obr. 23) je možné změnit úhel řezného nástroje v rozmezí od 0° do 90°. V rozmezí 0° až 90° jsou k dispozici tři mezistupně (22°-45°-67°), které jistí nástroj v doporučených polohách. Po volbě sklonu šroub (B) opět zašroubujte.</p> <p>⚠ UPOZORNĚNÍ - řezací zařízení zajistěte v jedné z pěti poloh; nenechávejte je v mezipoloze.</p> <p>PŘEPRAVA Prořezávač přenášejte pouze se zastaveným motorem a nasazeným krytem lišty (obr. 24).</p> <p>⚠ POZOR - Při přepravě prořezávače na vozidle zajistěte řádné a pevné připevnění stroje na vozidle pomocí popruhů. Prořezávač se smí přepravovat pouze ve vodorovné poloze a s prázdnou nádrží; mimo to je třeba se ujistit, že nedochází k porušení platných pravidel pro přepravu těchto strojů.</p>	<p>Регулировка углового положения узла резки</p> <p>⚠ ВНИМАНИЕ! – Всегда выполняйте операцию по регулировке углового положения узла резки при выключенном двигателе и установленном ограждении цепи.</p> <p>Открутив винт (B, Рис. 23), можно менять угловое положение узла резки в диапазоне от 0° до 90°. В диапазоне от 0° до 90° имеются три промежуточные позиции (22°-45°-67°), в которых может быть зафиксировано положение узла резки. Выбрав нужный угол наклона, снова затяните винт (B).</p> <p>⚠ ПРЕДУПРЕЖДЕНИЕ - Заблокируйте режущее устройство в одном из пяти положений; не оставляйте его в промежуточном положении.</p> <p>ТРАНСПОРТИРОВКИ Транспортировку сучкореза производите при выключенном двигателе и с установленным ограждением шины (Рис. 24).</p> <p>⚠ ВНИМАНИЕ - При транспортировке цепной пилы на транспортном средстве, убедитесь, что она правильно и надежно закреплена в транспортном средстве при помощи ремней. Цепную пилу следует транспортировать в горизонтальном положении с пустым баком, убедившись, что при этом не нарушаются прочие правила транспортировки соответствующего оборудования.</p>	<p>Regulacja kąta urządzenia tnącego</p> <p>⚠ UWAGA! – Regulację kątową urządzenia tnącego należy wykonywać przy wyłączonym silniku oraz założonej osłonie łańcucha.</p> <p>Po okręceniu śruby (B, Rys. 23) można zmienić kąt urządzenia tnącego w zakresie od 0° do 90°. W urządzeniu znajdują się trzy pośrednie progi w zakresie pomiędzy 0° a 90° (22°-45°-67°), które zatrzymują urządzenie w zalecanych pozycjach. Po dokonaniu wyboru kąta nachylenia, należy przykręcić śrubę (B).</p> <p>⚠ OSTRZEŻENIE - Zablokować mechanizm tnący w jednej z pięciu pozycji; nie pozostawiać go w położeniu pośrednim.</p> <p>TRANSPORTU Podczas transportu silnik podkrzesywarki powinien być wyłączony, a osłona na ostrze założona (Rys. 24).</p> <p>⚠ UWAGA - Przed transportem pilarki łańcuchowej w pojeździe należy się upewnić, że jest ona do niego prawidłowo i solidnie przymocowana pasami. Pilarkę łańcuchową należy transportować w pozycji poziomej, z opróżnionym zbiornikiem, ponadto należy się upewnić, iż nie narusza się obowiązujących przepisów dotyczących transportu takich urządzeń.</p>



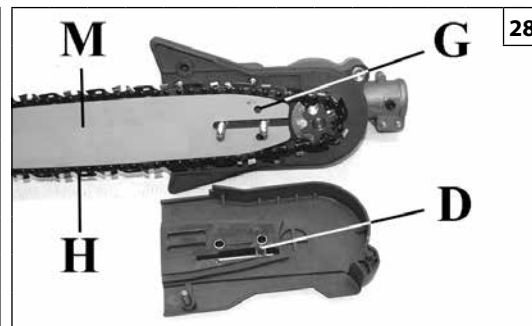
25



26



27



28

Português

Ελληνικά

Türkçe

MANUTENÇÃO**ΣΥΝΤΗΡΗΣΗ****BAKIM**

⚠ ATENÇÃO! – Durante as operações de manutenção, calce sempre as luvas de protecção. Não efectue as operações de manutenção como motor quente. As operações de manutenção devem ser efectuadas com o motor desligado. Certifique-se de que o interruptor da máquina está na posição "STOP".

- Uma manutenção incorrecta e a remoção dos dispositivos de segurança podem provocar acidentes graves.
- Não utilize o combustível (mistura) para limpeza.
- Não efectue operações ou reparações que não sejam de manutenção normal. Dirija-se às oficinas autorizadas.

MONTAGEM DA BARRA E CORRENTE

- Tire as porcas (A) e desmonte o carter cobre-corrente (B, Fig.25).
- Leve toda a lingueta do tensor da corrente (D) em direção ao pino (E, Fig.26) agindo sobre o parafuso tensor da corrente (L, Fig.29).
- Insira a barra (F) nos prisioneiros (C) (Fig. 27).
- Monte a corrente (H, Fig. 28) dentro do pino (E) e da guia da barra (M). Faça atenção com o sentido de rotação da corrente (Fig.30).
- Após a cobertura da corrente mantendo-a em contacto com a lâmina e aperte o parafuso de regulação (L), de modo que a cavilha de tensionamento da corrente (D) entre no furo (G) da lâmina (Fig.28). Aperte ligeiramente as porcas (A, Fig.25) na tampa.
- Estírcia a corrente por meio do parafuso tensor de corrente (L, Fig.29).
- Apertar definitivamente as porcas de fixação do carter cobre-corrente mantendo elevada a ponta da barra (Fig. 31). A corrente deve ser regulada de modo que fique bem esticada e possa escorrer facilmente com a força da mão (Fig.32).
- A corrente está regulada na justa tensão quando for possível elevar alguns milímetros puxando-a para cima (Fig.32).

⚠ ATENÇÃO – Verifique várias vezes a tensão da corrente durante o uso diário da máquina. Utilize sempre luvas de protecção.

⚠ ATENÇÃO: Proceda ao tensionamento da corrente a frio para evitar a ruptura da mesma. Verifique o "tensionamento da corrente a frio" antes da utilização seguinte.

⚠ ATENÇÃO: uma corrente nova deve ser esticada de forma mais frequente que uma que esteja a ser usada há mais tempo.

⚠ ΠΡΟΣΟΧΗ - Κατά τη διάρκεια της συντήρησης φοράτε πάντα προστατευτικά γάντια. Μην πραγματοποιείτε τη συντήρηση με τον κινητήρα ακόμη ζεστό. Η συντήρηση πρέπει να γίνεται με τον κινητήρα σβηστό. Βεβαιωθείτε ότι ο διακόπτης του μηχανήματος βρίσκεται στη θέση "STOP".

- Η λανθασμένη συντήρηση και η αφαίρεση των διατάξεων ασφαλείας μπορεί να προκαλέσει σοβαρά ατυχήματα.
- Μην χρησιμοποιείτε καύσιμο (ανάμικτη βενζίνη) για τον καθαρισμό.
- Μην επεξεργάζεστε ή επισκευάζετε το θαμνοκοπτικό πέρα από την κανονική συντήρηση. Απευθυνθείτε σε εξουσιοδοτημένα συνεργεία.

ΣΥΝΑΡΜΟΛΟΓΗΣΗ ΛΑΜΑΣ ΚΑΙ ΑΛΥΣΙΔΑΣ

- Βγάλτε τα παξιμαδία (A) και αποσυναρμολογήστε το καρτερ (προστατευτικό) της αλυσίδας (B, Εικ.25).
- Φέρτε ολη την σφηνα (D) τασης της αλυσίδας προς την τροχαλία (E, Εικ. 26) μέσω της βίδας τασης της αλυσίδας (L, Εικ.29).
- Εισάγετε τη λάμα (F) στα μπουζόνια (C) (Εικ. 27).
- Μονταρέτε την αλυσίδα (H, Εικ. 28) μέσα στο κυλινδρό της λαμας (M). Προσέξτε την φορά περιστροφής της αλυσίδας (Εικ. 30).
- Τοποθετήστε το προστατευτικό κάλυμμα της αλυσίδας πιέζοντάς το πάνω στην μπάρα και βιδώστε τη βίδα ρύθμισης (L) έως ότου η καστανιά τάνυσης αλυσίδας (D) εισέλθει στην οπή (G) της μπάρας (Εικ.28) βιδώστε σφίγγοντας ελαφρά τα παξιμαδία (A, Εικ.25) στο καπάκι.
- Τεντώστε την αλυσίδα μέσω της βίδας τασης της αλυσίδας (L, Εικ. 29).
- Σφίξτε τα παξιμαδία σταθεροποίησης του καρτερ (προστατευτικό) της αλυσίδας, κρατώντας σηκωμένη την ακρη της λαμας (Εικ. 31). Η αλυσίδα θα πρέπει να ρυθμιστεί, έτσι ώστε να είναι καλά τεντωμένη και να μπορεί να ολισθαίνει με την δυναμη του χεριου (Εικ. 32).
- Η αλυσίδα είναι ρυθμισμένη στην σωστή ταση, εαν ανασκωνεται λιγα χιλιοστα οταν την τραβατε προς τα πανω (Εικ. 32).

⚠ ΠΡΟΣΟΧΗ - Ελέγχετε πολλές φορές την τάνυση της αλυσίδας κατά την καθημερινή χρήση του μηχανήματος. Χρησιμοποιείτε πάντα προστατευτικά γάντια.

⚠ ΠΡΟΣΟΧΗ: Τεντώνετε την αλυσίδα όταν είναι κρύα, ώστε να αποφευχθεί η θραύση της. Ελέγχετε την τάνυση της αλυσίδας όταν είναι κρύα πριν από κάθε χρήση.

⚠ ΠΡΟΣΟΧΗ: Μην τεντώνετε μια καινούρια αλυσίδα πιο συχνά από ό,τι μια ήδη χρησιμοποιημένη.

⚠ DİKKAT - Sırt atomizörünün bakımını yaparken eldiven kullanın. Motor sıcakken bakım yapmayın. Motor çalışırken asla bakım işlemleri yapmayınız. Ana anahtarın "STOP" pozisyonunda olduğundan emin olunuz.

- Yapılacak hatalı bir bakım işi ve emniyet aksamalarının çıkartılması ciddi yaralanmalara neden olabilir.
- Cihazınız temizlemek için benzin kullanmayın.
- Rutin bakım haricinde kendi başınıza motorlu tırpanınıza bakım yapmaya kalkmayın. Bakım yaptırmak için yetkili servislere başvurun.

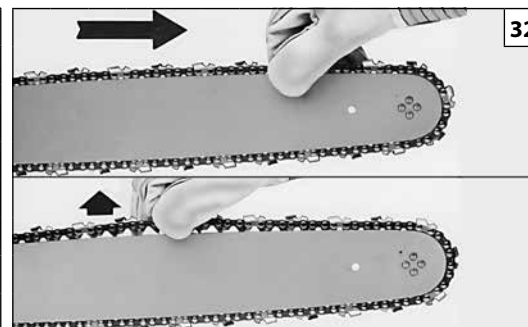
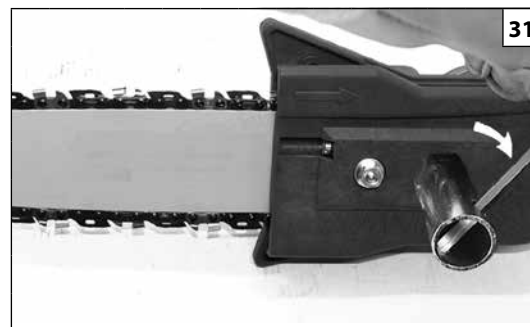
TESTERENİN VE ZİNCİRİN TAKILMASI

- Testere somunlarını (A) ve zincir kapağını (B) çıkarın (Şekil 25).
- Zincir gerdirme pimini (D) gerdirme vidasıyla (L, Şekil 29) dişli çarkına (E, Şekil 26) doğru çekin.
- Çubuğu (F) saplamaların (C) üzerine yerleştiriniz (Şek. 27).
- Zinciri (H) (Şekil 28) zincir dişli çarkının (E) hızlandırma halkasına ve sonra da testerenin yivlerine (M) geçirin. Zincirin doğru yönde dönüp dönmediğini kontrol edin (Şekil 30).
- Uca karşı sıkıca tutarak muhafazayı konumlandırınız ve daha sonra gergi vidasını (L) sıkılayınız, böylece zincir gergi pini (D) uçtaki deliğe (G) oturur (Şekil 28). Somunları (A, Şekil 25), tam sıkılmaksızın muhafazaya karşı oturtunuz.
- Zincir gerdirme vidasıyla (L) zincir gerginliğini ayarlayın (Şekil 29).
- Testerenin ucunu kaldırarak zincir kapağının somunlarını sıkın (Şekil 31). Zincir gergin olmalı ama elle rahatça çevrilebilmelidir (Şekil 32).
- Zincir birkaç milimetre kadar çekilebildiğinde zincir gerginliği doğru demektir (Şekil 32).

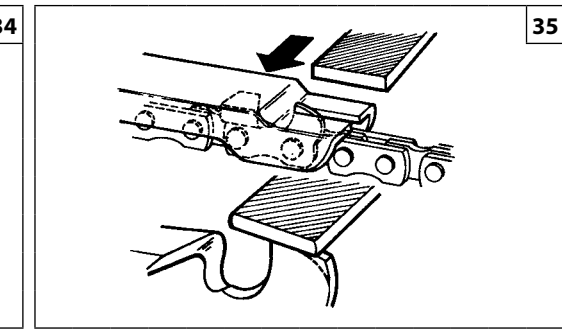
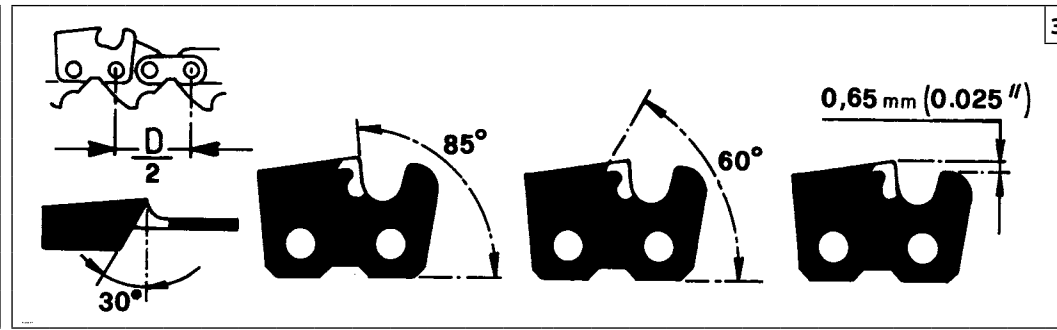
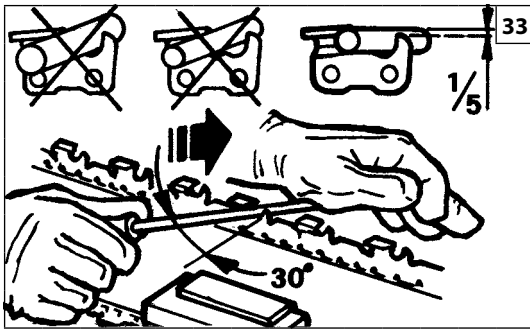
⚠ DİKKAT - Makineyi kullanırken, zincirin gerginliğini sık sık kontrol ediniz. Daima koruyucu eldiven takınız.

⚠ DİKKAT: Zincirin kırılmasını önlemek için, zincir germe işlemini zincir soğukken yapınız. Bir sonraki kullanımdan önce, zincirin "gerginliğini soğukken kontrol ediniz".

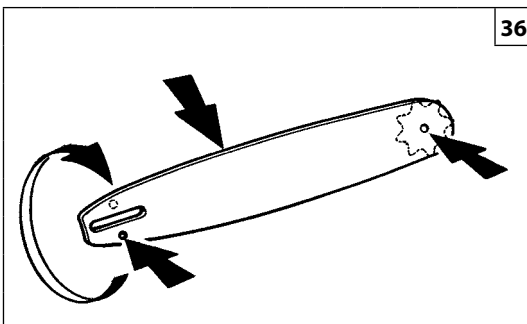
⚠ DİKKAT: Yeni bir zincir, uzun süredir kullanılan bir zincire nispeten daha sık aralıklarla gerilmelidir.



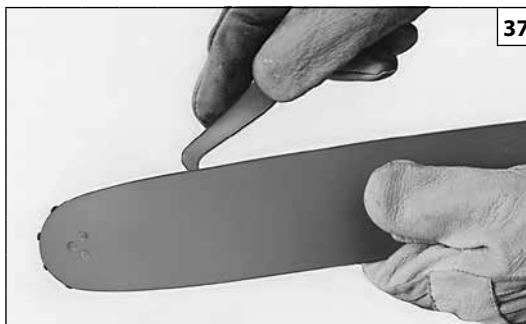
Česky ÚDRŽBA	Русский ОБСЛУЖИВАНИЕ	Polski KONSERWACJA
<p>⚠ UPOZORNĚNÍ! - Při údržbových pracích vždy používejte ochranné rukavice. Údržbu neprovádějte, je-li motor ještě teplý. Údržbu provádějte s vypnutým motorem. Ověřte si, že je vypínač nástroje v poloze "STOP".</p> <ul style="list-style-type: none"> - Nesprávná údržba a odstranění bezpečnostních zařízení může mít za následek vážná zranění. - Pro čištění nepoužívejte palivo. - Při přípravě pracovního místa vždy vypněte motor prořezávače. <p>MONTÁŽ LIŠTY A ŘETĚZU</p> <ul style="list-style-type: none"> - Sejměte matice (A) a kryt řetězky (B, obr. 25). - Posuňte čep napínáku (D) co nejdále k řetězce (E, obr. 26) otáčením šroubu napínání řetězu (L) (Obr. 29). - Tyč (F) nasadte na závitové kolíky (C) (obr. 27). - Nasadte řetěz (H, obr. 28) na řetězku (E) a do drážky lišty (M). Zkontrolujte, zda není řetěz nasazený obráceně (obr. 30). - Opřete kryt řetězu a stiskněte ho proti liště, zašroubujte seřizovací šroub (L), až čep napínáku řetězu zapadne do otvoru (G) lišty (Obr.28). Lehkým tlakem zašroubujte matice (A, Obr.25) na krytu. - Napněte řetěz pomocí šroubu napínáku řetězu (L, obr. 29). - Dotáhněte upevňovací matice krytu řetězky, špičku lišty držte přitom nadzdvihnutou (obr. 31). Řetěz musí být seřizený tak, aby byl dobře napnutý a bylo možné s ním rukou volně pohybovat (obr. 32). - Řetěz je správně napnutý, jestliže jej můžete vytáhnout o několik milimetrů z drážky nahoru (obr. 32). <p>⚠ POZOR! - Při každodenní práci se strojem několikrát zkontrolujte napnutí řetězu. Vždy používejte ochranné rukavice.</p> <p>⚠ POZOR! Napínání řetězu provádějte za studena, aby se vyloučilo přetržení řetězu. Před používáním "napnutí řetězu za studena" zkontrolujte.</p> <p>⚠ POZOR! nový řetěz se musí napínat častěji než řetěz již nějakou dobu používaný.</p>	<p>⚠ ПРЕДУПРЕЖДЕНИЕ! - Всегда надевайте защитные перчатки во время выполнения действий по уходу за оборудованием. Запрещается проводить данные работы при неостывшем двигателе. Техобслуживание следует выполнять при выключенном двигателе. Убедитесь, что выключатель машины установлен в положение "STOP".</p> <ul style="list-style-type: none"> - Неверно выполненное техобслуживание и снятие устройств безопасности могут вызвать серьезные инциденты. - Не используйте топливную смесь для чистки. - Не ремонтируйте сучкорез самостоятельно и не проводите самостоятельные работы по обслуживанию, за исключением обычного обслуживания. Обращайтесь в сервис-центры. <p>УСТАНОВКА ШИНЫ И ЦЕПИ</p> <ul style="list-style-type: none"> - Снять гайки (A) и крышку цепи (B, рис.25). - Полностью наденьте хвостовик шины (D) на ведущую звездочку (E, Рис. 26), используя натяжитель цепи (L, рис. 29). - Установите полотно (F) на шпильки (C) (рис. 27). - Наденьте цепь (H) на звездочку (E) и на направляющую шины (M, рис. 28). Обратите внимание на направление вращения цепи (рис. 30). - Прижмите ограждение шины к шине и закрутите регулировочный винт (L) таким образом, чтобы палец-натяжитель (D) вошел в отверстие (G) шины (Рис.28). С небольшим усилием закрутите гайки (A, Рис.25) на крышке. - Натяните цепь при помощи натяжителя цепи (L, рис. 29). - Приподняв шину за конец, хорошо затяните гайки (рис. 31). Цепь должна быть натянута, но свободно проворачиваться рукой (рис. 32). - Цепь натянута правильно, если, потянув вверх, ее можно приподнять на несколько миллиметров (рис. 32). <p>⚠ ВНИМАНИЕ! - Несколько раз в день проверяйте натяжение цепи в ходе эксплуатации машины. Всегда надевайте защитные перчатки.</p> <p>⚠ ВНИМАНИЕ! При натяжении цепи, она должна быть холодной, чтобы избежать ее разрыва. Перед следующим использованием проверьте «натяжение цепи в холодном состоянии».</p> <p>⚠ ВНИМАНИЕ! новую цепь необходимо натягивать чаще, чем цепь, которой некоторое время пользовались.</p>	<p>⚠ UWAGA! - W czasie wykonywania czynności konserwacyjnych należy zawsze nosić rękawice ochronne. Nie wykonywać czynności konserwacyjnych, kiedy silnik jest rozgrzany. Konserwację należy przeprowadzać przy wyłączonym silniku. Upewnij się, że wyłącznik maszyny znajduje się w pozycji "STOP".</p> <ul style="list-style-type: none"> - Nieprawidłowa konserwacja oraz usunięcie urządzeń zabezpieczających może prowadzić do poważnych wypadków. - Nie używać paliwa (mieszanki) do czyszczenia elementów kosi. - Nie wolno nigdy samodzielnie wykonywać czynności lub napraw nie wchodzących w zakres zwykłej konserwacji. Należy się zawsze zlecić takie prace do wykonania przez autoryzowany serwis. <p>MONTAŻ PROWADNICY I ŁAŃCUCHA</p> <ul style="list-style-type: none"> - Zdjąć nakrętkę (A) i zdemontować osłonę łańcucha (B, Rys. 25). - Maksymalnie przesunąć trzpień napinający łańcuch (D) w kierunku bębna (E, Rys. 26) regulując śrubę napinacza (L, Rys. 29). - Wsunąć prowadnicę (F) na kołki gwintowane (C) (rys. 27). - Zamontować łańcuch (H, Rys. 28) na bębnie sprężła (E) i w rowku prowadnicy (M). Lekko dokręcić nakrętki (A, Rys.25) na pokrywie. - Napiąć łańcuch za pomocą śruby napinającej łańcuch (L, Rys. 29). - Dokręcić ostatecznie nakrętki mocujące osłonę łańcucha, trzymając podniesioną końcówkę prowadnicy (Rys. 31). Łańcuch powinien zostać tak wyregulowany, aby był dobrze napięty i aby można go było łatwo przesunąć ręką (Rys. 32). - Napięcie łańcucha jest prawidłowo wyregulowane, jeśli można podnieść łańcuch o kilka milimetrów pociągając go do góry (Rys. 32). <p>⚠ UWAGA! - Sprawdzać kilkakrotnie napięcie łańcucha podczas codziennego korzystania z urządzenia. Zawsze zakładać rękawice ochronne.</p> <p>⚠ UWAGA! Napinanie łańcucha należy wykonywać na zimno, aby nie dopuścić do jego przerwania. Przed każdym kolejnym użyciem sprawdzać "napięcie łańcucha na zimno".</p> <p>⚠ UWAGA! nowy łańcuch wymaga częstszego napinania w porównaniu do używanego od jakiegoś czasu.</p>



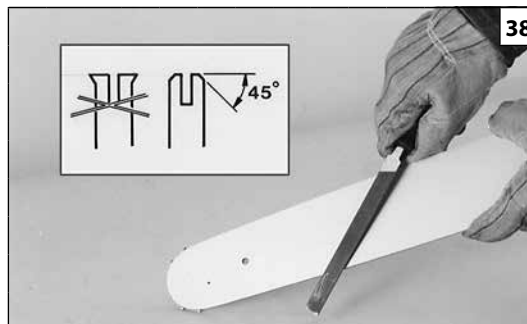
Português	Ελληνικά	Türkçe
<p align="center">MANUTENÇÃO</p>	<p align="center">ΣΥΝΤΗΡΗΣΗ</p>	<p align="center">BAKIM</p>
<p>⚠️ ATENÇÃO! – Durante as operações de manutenção, calce sempre as luvas de protecção. Não efectue as operações de manutenção com o motor quente. As operações de manutenção devem ser efectuadas com o motor desligado. Certifique-se de que o interruptor da máquina está na posição “STOP”.</p> <p>AFIAMENTO DA CORRENTE O passo da corrente (Fig. 34) é de 3/8"x.043". Afiar a corrente utilizando luvas de protecção e lima curva de Ø 4 mm (5/32"). Afie sempre a corrente desde o interior até o exterior do cortante (Fig. 33) respeitando os valores conforme mostra a Fig. 34. Os elos cortantes, depois do afiamento, devem ser todos da mesma largura e comprimento.</p> <p>⚠️ ATENÇÃO - A corrente deve ser afiada cada vez que se observar que as maravalhas forem de dimensões muito reduzidas como a normal serradura.</p> <p>Cada 3-4 afiamentos é necessário controlar e se for preciso limar o delimitador de profundidade, utilizando uma lima plana e o gabarito apropriado fornecidos como optional, e depois arredondar o ângulo anterior (Fig. 35).</p> <p>⚠️ ATENÇÃO - A correta regulação do delimitador de profundidade é tão importante quanto o correto afiamento da corrente.</p> <p>BARRA A barra tem que ser rodada cada 8 horas de trabalho para permitir um desgaste uniforme (Fig. 36). Mantenha limpa as ranhuras da barra e o orifício de lubrificação com o raspador fornecido como optional (Fig. 37). Controle que as guias da barra sejam paralelas e, se necessário, tire as rebarbas laterais com a lima plana (Fig. 38).</p> <p>⚠️ ATENÇÃO - Não monte nunca uma corrente nova sobre um pinhão desgastado.</p>	<p>⚠️ ΠΡΟΣΟΧΗ- Κατά τη διάρκεια της συντήρησης φοράτε πάντα προστατευτικά γάντια. Μην πραγματοποιείτε τη συντήρηση με τον κινητήρα ακόμη ζεστό. Η συντήρηση πρέπει να γίνεται με τον κινητήρα σβηστό. Βεβαιωθείτε ότι ο διακόπτης του μηχανήματος βρίσκεται στη θέση “STOP”.</p> <p>ΤΡΟΧΙΣΜΑ ΤΗΣ ΑΛΥΣΙΔΑΣ Το βήμα της αλυσίδας (Εικ. 34) είναι 3/8"x .043". Τροχιστε την αλυσίδα χρησιμοποιώντας προστατευτικά γάντια και στρογγυλή lima Ø 4 mm (5/32"). Τροχιζετε πάντα την αλυσίδα από το εσωτερικό προς το εξωτερικό της λαμας (Εικ. 33) τηρώντας τις τιμές που αναγράφονται στην Εικ. 34. Τα δοντακια κοπής, μετά το τροχισμό, θα πρέπει να έχουν το ίδιο μήκος και πάχος.</p> <p>⚠️ ΠΡΟΣΟΧΗ – Η αλυσίδα θα πρέπει να τροχιζεται κάθε φορά που διαπιστώνετε ότι το ροκανίδι έχει περιορισμένες διαστάσεις, όπως το κανονικό πριονίδι.</p> <p>Κάθε 3-4 τροχίσματα, θα πρέπει να ελεγχετε και ενδεχομενως να λιμαρετε τον οδηγό βαθους, μέσω της επιπέδης λιας και του ειδικού μετρητή που χορηγείται προαιρετικά και εν συνεχεια στρογγυλεψτε την προσθια γωνια (Εικ. 35).</p> <p>⚠️ ΠΡΟΣΟΧΗ– Η σωστή ρυθμιστή του οδηγού βαθους είναι σπουδαια, όσο το σωστο τροχισμα της αλυσιδας.</p> <p>ΛΑΜΑ Θα πρέπει να γυρνατε την λαμα καθε 8 ωρες χρησης, για να επιτραπει η ομοιομορφη χρηση της (Εικ. 36). Διατηρητε καθαρη την αυλακωση της λαμας και την οπη λιπανσης με το εξαρτημα ξεσης που διατιθεται προαιρετικά (Εικ. 37). Ελεγχτε εαν οι οδηγοι της λαμας ειναι παραλληλοι και εαν ειναι απαραιτητο, βγαλτε τα πλαινα περισσεματα με μια επιπεδη λιμα (Εικ. 38).</p> <p>⚠️ ΠΡΟΣΟΧΗ– Μην μονταρετε ποτε μια καινουργια αλυσιδα σε εναν αλλοιωμενο κυλινδρο.</p>	<p>⚠️ DİKKAT:Bakım yaparken eldiven kullanın. Motor sıcakken bakım yapmayın. Motor çalışırken asla bakım işlemleri yapmayınız. Ana anahtarın “STOP” pozisyonunda olduğundan emin olunuz.</p> <p>ZİNCİRİN BİLENMESİ Zincir baklasının ebadı (Şekil 34) 3/8" x 0.043" tir. Zinciri bilemek için eldiven ve Ø 4 mm çapında yuvarlak eğe kullanın (5/32"). Daima eđeyi kendinizden uzađa doğru hareket ettirerek (Şekil 33) ve Şekil 34'ta verilen deđerlere uygun olarak zinciri bileyin. Bileme sonrasında zincirin baklaları aynı ende ve boyda olmalıdır.</p> <p>⚠️ DİKKAT: Keskin zincir tırtıksız parçalar keser. Talaş tozu oluşmaya başladığında zincirinizi bilemenin zamanı gelmiş demektir.</p> <p>Üç dört bilemeden sonra kompasla baklaların yüksekliğini ölçmeniz ve gerekirse düz törpü ya da kalıp kullanarak alçatmanız gerekir. Daha sonra köşeleri yuvarlayın (Şekil 35).</p> <p>⚠️ DİKKAT: Zincirin bilenmesi kadar kompasın ayarı da önemlidir.</p> <p>TESTERE Eşit yıpranma sağlanması için her 8 iş saatinde bir testere ters yüz edilmelidir. Testere yivini ve yağlama deliđini temiz tutun (Şekil 36). Bunun için isterseniz testere yivi temizleyicisi kullanabilirsiniz (Şekil 37). Testerenin aşınmasını kontrol edin. Gerekirse düz törpüyle testerenin üzerindeki çapakları temizleyerek testereyi düzleyin (Şekil 38).</p> <p>⚠️ DİKKAT: Hiçbir zaman eski bir dişli çarkına ya da zincir hizalama çarkına yeni zincir takmayın.</p>



36



37



38

Česky

ÚDRŽBA

- ⚠ UPOZORNĚNÍ!** - Při údržbových pracích vždy používejte ochranné rukavice. Údržbu neprovádějte, je-li motor ještě teplý. Údržbu provádějte s vypnutým motorem. Ověřte si, že je spínač zapalování v poloze "STOP".

BROUŠENÍ ŘETĚZU

Dělení řetězu (obr. 34) je 3/8"x.043". Při broušení řetězu používejte ochranné rukavice a kulatý pilník Ø 4 mm (5/32"). Řetěz vždy bruste z vnitřní strany ostří směrem ven (obr. 33) s ohledem na hodnoty uvedené na obr. 34. Rezné články řetězu musí mít po nabroušení stejnou šířku a délku.

- ⚠ UPOZORNĚNÍ** - Řetěz je nutné nabrousit vždy, když zjistíte, že piliny jsou tak nepatrné jako při normálním pilování.

Při každém 3. - 4. broušení je nutné zkontrolovat a případně zbrousit omezovač hloubky plochým pilníkem a speciálním přípravkem, které se dodávají jako volitelné vybavení; pak sraďte přední hranu (obr. 35).

- ⚠ POZOR** - Správná výška omezovače hloubky je stejně důležitá jako správné nabroušení řetězu.

LIŠTA

Lištu pravidelně po každých 8 pracovních hodinách obraťte, aby se opotřebovávala stejnoměrně (obr. 36). Drážku lišty a otvor mazání udržujte v čistotě pomocí škrabky, kterou si můžete objednat (obr. 37). Kontrolujte, zda nejsou vodítka lišty opotřebovaná a je-li to nutné, sraďte boční otřepy plochým pilníkem (obr. 38).

- ⚠ UPOZORNĚNÍ** - Nikdy nenasazujte nový řetěz na opotřebovanou řetězku.

Русский

ОБСЛУЖИВАНИЕ

- ⚠ ВНИМАНИЕ** - Проводя техническое обслуживание, всегда надевайте защитные перчатки. Не проводите каких-либо операций, пока двигатель не остыл. Техобслуживание следует выполнять при выключенном двигателе. Убедитесь, что выключатель машины установлен в положение "STOP".

ЗАТОЧКА ЦЕПИ

Шаг цепи (Рис. 34) составляет 3/8"x.043". Затачивать цепь следует круглым напильником диаметром 4 мм, (5/32") обязательно надев защитные перчатки. Всегда затачивайте зубья только движением напильника наружу (рис. 33), соблюдая размеры, показанные на рис. 34. После заточки все режущие кромки должны иметь одинаковые ширину и длину.

- ⚠ ВНИМАНИЕ** - Цепь следует затачивать каждый раз, когда Вы увидите, что она начинает давать мелкие опилки.

После каждых 3-4 заточек следует контролировать и при необходимости стачивать ограничитель глубины, пользуясь для этого плоским напильником и специальным напильником, поставляемым в качестве опции, после чего следует скруглить передний угол (Рис. 35).

- ⚠ ВНИМАНИЕ** - Правильная регулировка ограничителя глубины столь же важна, как и правильная заточка цепи.

ШИНА

Шину следует переворачивать каждые 8 часов работы, чтобы обеспечить равномерный износ (Рис. 36). Следите за чистотой паза шины и смазочного отверстия, прочищайте их специальным скребком, поставляемым в качестве опции (Рис. 37). Проверьте, чтобы направляющие шины были параллельными и, при необходимости, удаляйте боковые заусенцы плоским напильником (Рис. 38).

- ⚠ ВНИМАНИЕ:** Никогда не надевайте новую цепь на изношенную звездочку.

Polski

KONSERWACJA

- ⚠ UWAGA** - Podczas wykonywania czynności konserwacyjnych należy zawsze zakładać rękawice ochronne. Nie wykonywać konserwacji, kiedy silnik jest rozgrzany. Konserwację należy przeprowadzać przy wyłączonym silniku. Upewnić się, że wyłącznik maszyny znajduje się w pozycji "STOP".

OSTRZENIE ŁAŃCUCHA

Skok łańcucha (Rys. 34) wynosi 3/8"x.043". W rękawicach ochronnych naostrzyć łańcuch przy pomocy pilnika okrągłego o średnicy Ø 4 mm (5/32"). Zawsze ostrzyć łańcuch od wewnątrz w kierunku zewnętrznym krawędzi tnącej (Rys. 33) zachowując wartości podane na Rys. 34. Wszystkie ogniwa tnące po naostrzeniu powinny mieć taką samą szerokość i długość.

- ⚠ UWAGA** - Łańcuch należy ostrzyć zawsze, gdy zauważysz, że podczas cięcia pojawia się drobny pył drzewny.

Co 3-4 ostrzenia, należy sprawdzić i ewentualnie opłukać ograniczniki głębokości, posługując się pilnikiem płaskim oraz specjalnym szablonem, które dostarczane są jako wyposażenie dodatkowe, a następnie należy zaokrąglić krawędź przednią ogranicznika (Rys. 35).

- ⚠ UWAGA** - Prawidłowa regulacja ogranicznika głębokości jest równie ważna jak prawidłowe naostrzenie łańcucha.

PROWADNICA

Prowadnicę należy obracać co 8 godzin pracy, aby zużywała się równomiernie (Rys. 36). Utrzymywać w czystości rowek prowadnicy i otwór smarowania za pomocą skrobaka (Rys. 37). Sprawdzać, czy płaszczysty rowek prowadnicy są równoległe i jeśli trzeba, usunąć zadziory boczne za pomocą płaskiego pilnika (Rys. 38).

- ⚠ UWAGA** - Nigdy nie nakładać nowego łańcucha na zużyty pierścień napędowy.



Português

ARMAZENAGEM

Quando tiver de deixar a máquina parada por longos períodos de tempo:

- Esvazie e limpe os depósitos de combustível e óleo num local bem ventilado.
- Elimine o combustível e o óleo segundo as normas e respeitando o meio ambiente.
- Limpe perfeitamente a podadora e lubrifique as partes de metal.
- Retire, limpe e pulverize a corrente e a barra com óleo de protecção.
- Guarde a máquina num local seco, de preferência não em contacto directo com o solo, longe de fontes de calor e com os depósitos vazios.

⚠ ATENÇÃO: Em caso de guardar la podadora, monte a protecção (M) como ilustrado nas Fig. 41.

DEMOLIÇÃO E ELIMINAÇÃO

Uma boa parte dos materiais utilizados no fabrico da motosserra é reciclável; todos os metais (aço, alumínio, latão) podem ser entregues a um ferro-velho comum. Para mais informações, dirija-se ao normal serviço de recolha de resíduos da sua área de residência. A eliminação dos resíduos resultantes da demolição da máquina deverá ser efectuada no pleno respeito com o meio ambiente, evitando poluir o solo, o ar e a água.

Em qualquer caso, devem respeitar-se as legislações locais em vigor na matéria.

Ελληνικά

ΑΠΟΘΗΚΕΥΣΗ

Όταν το μηχάνημα δεν πρόκειται να χρησιμοποιηθεί για μεγάλο χρονικό διάστημα:

- Αδειάστε και καθαρίστε το ρεζερβουάρ καυσίμου και το δοχείο λαδιού σε καλά αεριζόμενο χώρο.
- Τα καύσιμα και τα λάδια πρέπει να απορρίπτονται σύμφωνα με τη νομοθεσία και με τρόπο ασφαλή για το περιβάλλον.
- Καθαρίστε τέλεια το κλαδευτικό και γρασάρετε τα μεταλλικά εξαρτήματα.
- Αφαιρέστε, καθαρίστε και ψεκάστε με προστατευτικό λάδι την αλυσίδα και τη λάμα.
- Αποθηκεύστε το μηχάνημα σε στεγνό χώρο, χωρίς να έρχεται σε άμεση επαφή με το δάπεδο, εάν είναι δυνατό, μακριά από πηγές θερμότητας και με τα ρεζερβουάρ κενά.

⚠ ΠΡΟΣΟΧΗ: Σε περίπτωση μεταφοράς ή αποθήκευσης του κλαδευτικού, τοποθετήστε την προστασία (M) όπως φαίνεται στις (Εικ. 41).

ΔΙΑΛΥΣΗ ΚΑΙ ΔΙΑΘΕΣΗ

Τα περισσότερα υλικά που χρησιμοποιούνται για την κατασκευή του αλυσοπρίονου είναι ανακυκλώσιμα. Όλα τα μέταλλα (χάλυβας, αλουμίνιο, ορείχαλκος) μπορούν να παραδοθούν σε ειδικά κέντρα ανακύκλωσης.

Για πληροφορίες απευθυνθείτε στην υπηρεσία ανακύκλωσης απορριμμάτων της περιοχής σας.

Η διάθεση των απορριμμάτων από τη διάλυση του μηχανήματος πρέπει να γίνεται σύμφωνα με τους κανόνες προστασίας του περιβάλλοντος, αποφεύγοντας τη ρύπανση του εδάφους, του αέρα και του νερού.

Σε κάθε περίπτωση πρέπει να τηρείται η ισχύουσα τοπική νομοθεσία.

Türkçe

MOTORUN MUHAFAZASI

Makine uzun bir süre kullanılmayacaksa:

- İyi havalandırılmış bir yerde yakıt ve yağ depolarını boşaltın ve temizleyin.
- Yakıtı ve yağı çevresel koşullara dikkat ederek ve yönetmeliklere uygun şekilde imha ediniz.
- Uzatmalı budama makinesi iyice temizleyerek metal aksamı yağlayın.
- Zinciri ve ucu çıkarın, temizleyin ve üzerlerine koruyucu yağ püskürtün.
- Makinenizi kuru ortamlarda, mümkün olduğu kadar yer ile doğrudan temas etmeyecek biçimde, ısı kaynaklarından uzak ve deposu boş şekilde muhafaza edin.

⚠ DİKKAT: Kesme nakliye veya yeniden kurulması esnasında, plak (M) koruyucusunu Şekil 41 de gösterildiği gibi takınız.

İMHA VE DE-MONTAJ

Motorlu testerenin yapımında kullanılan materyallerin büyük bir kısmı yeniden dönüştürülebilir; tüm metal aksamlar (çelik, alüminyum, piring) normal bir demir geri-dönüştürme merkezine verilebilir.

Daha detaylı bilgi için, bölgenizdeki yerel toplama servisine danışınız.

Atılan/imha edilen cihazdan geri kalan demonte aksamlar toprak, hava ve suyu kirliletmeye dikkat ederek yok edilmelidir.

Her zaman için bu konu ile ilgili yürürlükteki yerel kanunlara riayet edilmelidir.

--	--	--	--







Česky	Русский	Polski
SKLADOVÁNÍ	ХРАНЕНИЕ	PRZECHOWYWANIE
<p>Když nebudete stroj po dlouhou dobu používat:</p> <ul style="list-style-type: none"> - Na dobře větraném místě vyprázdněte a vyčistěte palivovou a olejovou nádržku. - Palivo a olej likvidujte podle předpisů a s ohledem na ochranu životního prostředí. - Prořezávač dokonale vyčistěte a namažte mazivem kovové části. - Řetěz a lištu demontujte, očistěte a nastříkejte ochranným olejem. - Stroj skladujte na suchém místě, pokud možno ne přímo na zemi, v dostatečné vzdálenosti od tepelných zdrojů a s prázdnými nádržemi. <p>⚠ UPOZORNĚNÍ! V případě přepravy nebo skladování prořezávače nasadte na lištu ochranné pouzdro (M) podle obr. 41.</p> <p>DEMONTÁŽ A LIKVIDACE Velkou část materiálů použitých na výrobu prořezávače lze recyklovat; všechny kovy (ocel, hliník, mosaz) je možné odevzdat do sběrných surovin s výkupem železných i neželezných kovů. Informace o sběrných získáte na obecním či městském úřadě v místě svého bydliště. Likvidace odpadu z výrobku musí probíhat v souladu s ochranou životního prostředí a nesmí dojít ke znečištění půd, vzduchu a vody.</p> <p>V každém případě je nutné dodržet příslušné platné místní předpisy.</p>	<p>Если машина длительное время не будет использоваться, выполните следующие операции:</p> <ul style="list-style-type: none"> - Опорожните и очистите топливный и масляный баки в хорошо проветриваемом месте. - Утилизируйте топливо и масло согласно находящемуся в силе законодательству о защите окружающей среды. - Полностью очистите сучкорез и смажьте его металлические части. - Снимите, очистите и распылите защитное масло на цепь и шину. - Храните машину в сухом месте, по возможности, не в прямом контакте с грунтом, вдали от источников тепла и с пустыми баками. <p>⚠ ВНИМАНИЕ! Во время транспортировки или складирования сучкорез, установите на нем защитный колпак (M) как показано на рисунках 41.</p> <p>УТИЛИЗАЦИЯ Большая часть используемых при производстве цепной пилы материалов может быть вторично использована; все металлы (сталь, алюминий, латунь) можно сдать в обычные пункты приема металлов. За информацией обращайтесь в местную службу по приемке и сбору отходов. Утилизацию машины следует производить с соблюдением норм защиты окружающей среды, не допуская при этом загрязнения почвы, воздуха и воды.</p> <p>В любом случае необходимо соблюдение действующих в этом отношении местных норм.</p>	<p>Gdy urządzenie nie będzie używane przez dłuższy czas:</p> <ul style="list-style-type: none"> - Opróżnić i oczyścić zbiornik paliwa i oleju w miejscu, w którym zapewniona jest dobra wentylacja. - Zutyliżować paliwo i olej zgodnie z obowiązującymi przepisami, w sposób przyjazny dla środowiska. - Dokładnie oczyścić podkrzesywarka oraz smarować jej części metalowe. - Zdemontować, oczyścić i spryskać olejem ochronnym łańcuch oraz prowadnicę. - Przechowywać urządzenie w suchym pomieszczeniu, w miarę możliwości nie bezpośrednio na podłożu, z dala od źródeł ciepła i z opróżnionymi zbiornikami. <p>⚠ UWAGA: W czasie magazynowania podkrzesywarka, założyć osłonę tarczy tnącej (M) tak jak to pokazano na Rys. 41.</p> <p>DEMONTAŻ ORAZ UTYLIZACJA Znaczna część materiałów użytych do produkcji pilarki łańcuchowej nadaje się do recyklingu; wszystkie metale (stal, aluminium, mosiądz) można oddać w punktach skupu złomu. Aby uzyskać dalsze informacje, należy skontaktować się z lokalnym punktem utylizacji odpadów. Utylizacja odpadów powstałych w wyniku demontażu urządzenia powinna zostać przeprowadzona zgodnie z przepisami dotyczącymi ochrony środowiska i w taki sposób, aby nie zanieczyścić gleby, powietrza ani wody.</p> <p>W każdym przypadku należy przestrzegać obowiązujących przepisów.</p>

P DADOS TECNICOS	TR TEKNİK ÖZELLİKLERİ	RUS UK ТЕХНИЧЕСКИЕ ХАРАКТЕРИСТИКИ
GR ΤΕΧΝΙΚΑ ΣΤΟΙΧΕΙΑ	CZ TECHNICKÉ ÚDAJE	PL DANE TECHNICZNE

N. ROT./MIN MÍNIMA - ΑΡ. ΣΤΡΟΦΩΝ/ΛΕΠΤΟ – MINIMUM DEVIR - MINIMÁLNÍ OT/MIN - ОБОРОТЫ ХОЛОСТОГО ХОДА - OBROTŲ MINIMALNE SILNIKA		min ⁻¹	3000	
VELOCIDADE DO MOTOR À VELOCIDADE MÁXIMA DO EIXO DE SAÍDA - ΤΑΧΥΤΗΤΑ ΤΟΥ ΚΙΝΗΤΗΡΑ ΣΤΗ ΜΕΓΙΣΤΗ ΤΑΧΥΤΗΤΑ ΤΟΥ ΆΞΟΝΑ ΕΞΟΔΟΥ. ÇIKIFL MILININ MAKSIMUM HIZINDA MOTORUN HIZI - OTÁČKY MOTORU PŘI MAXIMÁLNÍCH OTÁČKÁCH VÝSTUPNÍHO HŘÍDELE - СКОРОСТЬ ДВИГАТЕЛЯ ПРИ МАКСИМАЛЬНОЙ ЧАСТОТЕ ВРАЩЕНИЯ ВЫХОДНОГО ВАЛА. - PRĘDKOŚĆ SILNIKA PRZY MAKSIMALNEJ PRĘDKOŚCI WAŁU		min ⁻¹	10.200	
CAPACIDADE DO DEPÓSITO DE ÓLEO - ΧΩΡΗΤΙΚΟΤΗΤΑ ΔΟΧΕΙΟΥ ΛΑΔΙΟΥ - YAĞ TANKI KAPASİTESİ - KAPACITA OLEJOVÉ NÁDRŽKY - ЕМКОСТЬ МАСЛЯНОГО БАКА - POJEMNOŚĆ ZBIORNIKA OLEJU		cm ³	180 (0.18 ℓ)	
N.º DENTES DO PINHÃO - ΑΡΙΘ. ΔΟΝΤΙΩΝ ΠΙΝΙΟΝ - PİNYON DIŞLI SAYISI - POČ. ZUBŮ ŘETĚZKY - ЧИСЛО ЗУБЬЕВ ЗУБЧАТОГО КОЛЕСА - IL. ZĘBÓW ZĘBNIKA			6	
COMPRIMENTO DA MÁQUINA COMPLETA - ΜΗΚΟΣ ΛΟΚΛΗΡΩΜΕΝΗΣ ΜΗΧΑΝΗΣ UZUNLUĞU KOMPLE MAKINE - DÉLKA KOMPLETNÍHO STROJE ДЛИНА ПОЛНЫЙ МАШИНЫ - DŁUGOŚĆ CAŁEJ MASZYNY		cm	200	280
PESO DO ACESSÓRIO (PESO DA MÁQUINA COMPLETA) - ΒΑΡΟΣ ΕΞΑΡΤΗΜΑΤΟΣ (ΒΑΡΟΣ ΟΛΟΚΛΗΡΩΜΕΝΗΣ ΜΗΧΑΝΗΣ) - AKSESUARIN AĞIRLIĞI (KOMPLE MAKINE AĞIRLIĞI) - МНОТНОСТ НÁСТАВЦЕ (МНОТНОСТ КОМПЛЕТНÍHO STROJE) - ВЕС ПРИСПОСОБЛЕНИЯ (ПОЛНЫЙ ВЕС МАШИНЫ) - CIĘŻAR URZĄDZENIA (CIĘŻAR CAŁEJ MASZYNY)	PU 22 cc	kg	2.0 (6.2)	2.4 (6.6)
	PU 30 cc		2.0 (6.8)	2.4 (7.2)

P DADOS TECNICOS	TR TEKNİK ÖZELLİKLERİ	RUS UK ТЕХНИЧЕСКИЕ ХАРАКТЕРИСТИКИ
GR ΤΕΧΝΙΚΑ ΣΤΟΙΧΕΙΑ	CZ TECHNICKÉ ÚDAJE	PL DANE TECHNICZNE

Combinaciones de barras e correntes recomendadas - Συνιστώμενοι συνδυασμοί λάμας και αλυσίδας - Önerilen uç ve zincir kombinasyonları - Doporučené kombinace lišt a řetězů - Рекомендуемые комбинации шин и цепей - Zalecane kombinacje prowadnic i łańcuchów					
Modelo Μοντέλο Modeller Model Модель Model	Passo e espessura da corrente Βήμα και πάχος αλυσίδας Zincir çevresi ve kalınlığı Rozteč a tloušťka řetězu Шаг и толщина цепи Podziałka i grubość łańcucha	Comprimento de barra Μήκος μπαρας Kılavuz boyu Délka lišty Длина шины Długość prowadnicy	Tipo de barra Τύπος λάμας Uç tipi Typ lišty Типовая шина Typ prowadnicy	Tipo de corrente Τύπος αλυσίδας Zincir tipi Typ řetězu Типовая цепь Typ łańcucha	Comprimento do corte Μήκος κοπής Kesim uzunluğu Řezná délka Глубина пропила Długość cięcia
D - PP	3/8" x .043"	10" (25 cm)	104 MLEA 318	90 PX - 39E	21 cm
	3/8" x .043"	12" (30 cm)	124 MLEA 218	90 SG - 44E 90 PX - 44E	26 cm

 <p>ATENÇÃO!!!</p> <p>O risco de contragolpe (kickback) é maior no caso de uma combinação barra/corrente errada! Utilize apenas as combinações barra/corrente recomendadas e cumpra as instruções de afiamento.</p>	 <p>DİKKAT!!!</p> <p>Geri tepme (kickback) riski yanlış uç/zincir kombinasyonunda daha yüksektir! Sadece önerilen uç/zincir kombinasyonlarını kullanınız ve bileme talimatlarına uyunuz.</p>	 <p>ВНИМАНИЕ!!!</p> <p>Опасность отскока увеличивается в случае неправильной комбинации шины и цепи! Используйте только рекомендуемые комбинации шины и цепи и следуйте указаниям по затачиванию.</p>
 <p>ΠΡΟΣΟΧΗ !!!</p> <p>Ο κίνδυνος αναπηδήσεων είναι μεγαλύτερος σε περίπτωση εσφαλμένου συνδυασμού λάμας/αλυσίδας! Χρησιμοποιείτε αποκλειστικά και μόνο τους συνιστώμενους συνδυασμούς λάμας/αλυσίδας και τηρείτε τις οδηγίες τροχίσματος.</p>	 <p>POZOR!!!</p> <p>Nebezpečí zpětného vrhu (kickback) je větší v případě kombinace lišta/nevhodný řetěz! Používejte výlučně doporučené kombinace lišta/řetěz a dodržujte pokyny pro broušení.</p>	 <p>UWAGA!!!</p> <p>Ryzyko odrzutu (kickback) wzrasta w przypadku nieprawidłowego doboru prowadnicy/łańcucha! Stosować wyłącznie zalecane połączenia prowadnicy/łańcucha i przestrzegać instrukcji dotyczących ostrzenia.</p>

P DADOS TECNICOS
GR ΤΕΧΝΙΚΑ ΣΤΟΙΧΕΙΑ

TR TEKNİK ÖZELLİKLERİ
CZ TECHNICKÉ ÚDAJE

RUS UK ТЕХНИЧЕСКИЕ ХАРАКТЕРИСТИКИ
PL DANE TECHNICZNE



PU 22 cc

PU 30 cc

Pressão do som - Ακουστική πίεση – Basiņç - Hladina akustického tlaku - Уровень звукового давления - Ciśnienie akustyczne	dB (A)	EN ISO 11680-1 EN 22868	91.0	92.6	*
Incerteza - Αβεβαιότητα - Belirsizlik - Odchylka - Погрешность - Niepewność	dB (A)		2.5	2.2	*
Nível de potência acústica registado - Μετρημένη στάθμη ηχητικής ισχύος - Ölçülmüfl ses gücü seviyesi - Naměřená hladina akustického výkonu - Измеренный уровень звуковой мощности - Poziom mocy akustycznej zmierzony	dB (A)	EN 22868 EN ISO 3744	102.5	107.5	
Incerteza - Αβεβαιότητα - Belirsizlik - Odchylka - Погрешность - Niepewność	dB (A)		2.5	2.5	
Nível potencia acústica garantido - Εγγυημένη σταθμη ακουστικής ισχύος - Garanti edilen ses gücü seviyesi - Zaručená hladina akustického výkonu - Допустимый уровень звукового давления - Moc akustyczna gwarantowana	dB (A)	EN 22868 EN ISO 3744	105.0	110.0	
Nível de vibração - Επιπεδο κραδασμου – Titrefiim - Úroveň vibrací - Уровень вибрации - Poziom wibracji	m/s²	EN ISO 11680-1 EN 22867 EN 12096	7.3 (Sx) 6.6 (Dx)	4.5 (Sx) 4.6 (Dx)	*
Incerteza - Αβεβαιότητα - Belirsizlik - Odchylka - Погрешность - Niepewność	m/s²	EN 12096	2.4 (Sx) 3.1 (Dx)	2.0 (Sx) 1.3 (Dx)	

*

P - Valores médios ponderados (1/2 mínimo, 1/2 plena carga).
GR - Μέσος ζυγισμένος τιμές (1/2λάχιστο, 1/2 πλήρης φορτίο).
TR - Orta ağırlıklı değerler (asgari 1/2, tam yük 1/2).

CZ - Průměrné statistické hodnoty (1/2 volnoběh, 1/2 při plném zatížení)
RUS-UK - Оценочные средние величины (1/2 минимум, 1/2 полная нагрузка).
PL - Wartości średnie ważone (1/2 minimum, 1/2 pełne obciążenie).

TABELA DE MANUTENÇÃO

Queira notar que os seguintes intervalos de manutenção são aplicáveis apenas para as condições normais de funcionamento. Se o seu trabalho quotidiano for mais exigente relativamente ao normal, os intervalos de manutenção devem ser consequentemente reduzidos.		Antes de cada utilização	Após cada paragem para abastecimento	Semanalmente	Se danificado ou com defeito	Conforme indicado
Máquina completa	Inspeccione: fugas, fendas e desgaste	X	X			
Depósito de óleo	Inspeccione: fugas, fendas e desgaste	X	X			
Lubrificação da corrente	Verifique o rendimento	X	X			
Corrente	Inspeccione: danos, afiamento e desgaste	X	X			
	Verifique a tensão	X	X			
	Afie: verifique a profundidade da passagem				X	
Barra	Inspeccione: danos e desgaste	X	X			
	Limpe os sulcos e o tubo do óleo	X				
	Rode, lubrifique a roda dentada e apare			X		
	Substitua				X	
Pinhão	Inspeccione: danos e desgaste			X		Substitua com cada nova corrente
Retentor da corrente	Inspeccione: danos e desgaste	X	X			
	Substitua				X	
Todos os parafusos e porcas acessíveis	Inspeccione e aperte			X		

ΠΙΝΑΚΑΣ ΣΥΝΤΗΡΗΣΗΣ

Λάβετε υπόψη ότι τα παρακάτω διαστήματα συντήρησης ισχύουν αποκλειστικά και μόνο για κανονικές συνθήκες λειτουργίας του μηχανήματος. Εάν οι συνθήκες χρήσης του μηχανήματος είναι πιο απαιτητικές, τα διαστήματα συντήρησης πρέπει να είναι πιο σύντομα.		Πριν από κάθε χρήση	Μετά από κάθε διακοπή για ανεφοδιασμό	Εβδομαδιαίως	Σε περίπτωση βλάβης ή ζημιάς	Όπως απαιτείται
Ολόκληρο το μηχανήμα	Έλεγχος: διαρροές, ρωγμές και φθορά	X	X			
Δοχείο λαδιού	Έλεγχος: διαρροές, σχισμές και φθορά	X	X			
Λίπανση αλυσίδας	Έλεγχος απόδοσης	X	X			
Αλυσίδα	Έλεγχος: ζημιές, τρόχισμα και φθορά	X	X			
	Έλεγχος τάνυσης	X	X			
	Τρόχισμα: έλεγχος βάθους περάσματος				X	
Λάμα	Έλεγχος: ζημιές και φθορά	X	X			
	Καθαρισμός αυλάκωσης και σωλήνα λαδιού	X				
	Περιστροφή, λίπανση τροχού και καθαρισμός			X		
	Αντικατάσταση				X	
Πινιόν	Έλεγχος: ζημιές και φθορά			X		Αντικατάσταση με κάθε νέα αλυσίδα
Αναστολέας αλυσίδας	Έλεγχος: ζημιές και φθορά	X	X			
	Αντικατάσταση				X	
Όλες οι βίδες και τα παξιμάδια με εύκολη πρόσβαση	Έλεγχος και εκ νέου σύσφιξη			X		

BAKIM TABLOSU

Verilen bakım aralıklarının sadece normal çalışma koşulları için geçerli olduğunu lütfen göz önünde bulundurunuz. Günlük çalışmanızın normalden daha ağır olması halinde, bakım aralıkları uygun şekilde kısaltılmalıdır.		Her kullanım öncesinde	Her yakıt doldurma molasından sonra	Haftalık	Hasarlı veya hatalı olması halinde	İstenildiği şekilde
Tüm makine	Gözden geçiriniz: Kaçaklar, çatlaklar ve aşınmalar	X	X			
Yağ deposu	Gözden geçiriniz: Kaçaklar, delikler ve aşınmalar	X	X			
Zincir yağlama	Performansı kontrol ediniz	X	X			
Zincir	Gözden geçiriniz: Hasar, keskinlik ve aşınma	X	X			
	Gerilimi kontrol ediniz	X	X			
	Bileyiniz: Geçiş derinliğini kontrol ediniz				X	
Kılavuz uç	Gözden geçiriniz: Hasar ve aşınma	X	X			
	Oyuğu ve yağ kanalını kontrol ediniz	X				
	Çeviriniz, zincir yuvasını yağlayınız ve damlatınız			X		
	Değiştiriniz				X	
Pinyon	Gözden geçiriniz: Hasar ve aşınma			X	Her yeni zincir ile birlikte değiştiriniz	
Zincirin durdurulması	Gözden geçiriniz: Hasar ve aşınma	X	X			
	Değiştiriniz				X	
Tüm erişilebilir vidalar ve somunlar	Gözden geçiriniz ve yeniden sıkılayınız			X		

TABULKA ÚDRŽBY

Uvĕdomte si prosím, že následující intervaly údržby platí pouze pro běžné pracovní podmínky. Je-li vaše denní práce náročnější než běžná, musí se intervaly údržby příslušně zkrátit.		Před každým použitím	Po každé přestávce pro doplnění paliva	Každý týden	Při poškození nebo závadě	Podle potřeby
Celý stroj	Zkontrolovat: úniky, trhliny a opotřebení	X	X			
Olejová nádržka	Zkontrolovat: úniky, trhliny a opotřebení	X	X			
Mazání řetězu	Kontrola výkonu	X	X			
Řetěz	Zkontrolovat: poškození, nabroušení a opotřebení	X	X			
	Kontrola napnutí	X	X			
	Naostření: zkontrolovat hloubku brusu				X	
Lišta	Zkontrolovat: poškození a opotřebení	X	X			
	Čištění drážek a vedení oleje	X				
	Otočení, namazání vodícího kola a zbavení otřepů			X		
	Vyměnit				X	
Řetězka	Zkontrolovat: poškození a opotřebení			X	Výmĕna s každým novým řetězem	
Zachycovač řetězu	Zkontrolovat: poškození a opotřebení	X	X			
	Vyměnit				X	
Všechny přístupné šrouby a matice	Zkontrolovat a dotáhnout			X		

ТАБЛИЦА ТЕХОБСЛУЖИВАНИЯ

Обращаем Ваше внимание на то, что указанные интервалы техобслуживания предполагают использование устройства в нормальных рабочих условиях. Если повседневные условия эксплуатации устройства являются более тяжелыми, интервалы между операциями техобслуживания должны быть сокращены соответствующим образом.		Каждый раз перед использованием	После каждой заправки	Каждую неделю	В случае повреждения или неисправности	По мере необходимости
Вся машина	Проверить: утечки, трещины и износ	X	X			
Масляный бак	Проверить: утечки, трещины и износ	X	X			
Смазка цепи	Проверить эффективность	X	X			
Цепь	Проверить: повреждения, заточка и износ	X	X			
	Проверить натяжение	X	X			
	Заточить: проверить глубину прохода				X	
Шина	Проверить: повреждения и износ	X	X			
	Очистить канавку и масляный канал	X				
	Повернуть и смазать цепное колесо и снять заусенцы			X		
	Заменить				X	
Зубчатое колесо	Проверить: повреждения и износ			X		Заменить при установке новой цепи:
Останов цепи	Проверить: повреждения и износ	X	X			
	Заменить				X	
Все доступные винты и гайки	Проверить и затянуть			X		

TABELA KONSERWACJI

Należy pamiętać, iż poniższe zalecenia dotyczące częstotliwości konserwacji odnoszą się wyłącznie do standardowych warunków eksploatacji. Jeśli codzienna eksploatacja urządzenia jest intensywniejsza od normalnej, należy zwiększyć częstotliwość konserwacji.		Przed każdym użyciem	Po każdorazowym uzupełnieniu paliwa	Co tydzień	W razie uszkodzenia lub usterki	W razie potrzeby
Całe urządzenie	Sprawdzić: wycieki, pęknięcia i oznaki zużycia	X	X			
Zbiornik na olej	Sprawdzić: wycieki, pęknięcia i oznaki zużycia	X	X			
Smarowanie łańcucha	Sprawdzić sprawność/wydajność	X	X			
Łańcuch	Sprawdzić: uszkodzenia, naostrzenie i oznaki zużycia	X	X			
	Sprawdzić napięcie	X	X			
	Naostrzyć: sprawdzić głębokość przejścia				X	
Prowadnica	Sprawdzić: uszkodzenia i oznaki zużycia	X	X			
	Wyczyścić rowek i przewód doprowadzający olej	X				
	Obracać, smarować szpulę i usuwać zadziory			X		
	Wymienić				X	
Koło zębate	Sprawdzić: uszkodzenia i oznaki zużycia			X		Wymieniać przy każdej wymianie łańcucha
Blokada łańcucha	Sprawdzić: uszkodzenia i oznaki zużycia	X	X			
	Wymienić				X	
Wszystkie dostępne śruby i nakrętki	Sprawdzić i ponownie dokręcić			X		

RESOLUÇÃO DE PROBLEMAS



ATENÇÃO: parar sempre a unidade e desligar a vela antes de efectuar todos os testes correctivos recomendados na tabela abaixo, excepto se for necessário o funcionamento da unidade.

Quando forem verificadas todas as possíveis causas e o problema não for resolvido, consultar um Centro de Assistência Autorizado. Caso se verifique um problema que não esteja listado nesta tabela, consultar um Centro de Assistência Autorizado.

PROBLEMA	CAUSAS POSSÍVEIS	SOLUÇÃO
A barra e a corrente aquecem e deitam fumo durante o funcionamento	<ol style="list-style-type: none"> 1. Depósito de óleo da corrente vazio 2. Corrente demasiado esticada 3. Mau funcionamento do sistema de lubrificação 	<ol style="list-style-type: none"> 1. Deve encher-se o depósito do óleo sempre que se atesta o depósito de combustível. 2. Tensionamento da corrente; consulte as instruções no capítulo Montagem da barra e da corrente (Pág. 70). 3. Trabalhe com a aceleração máxima durante 15-30 segundos. Desligue e certifique-se de que o óleo pinga através da ponta da barra. Se houver óleo, o mau funcionamento pode ser causado pelo facto de a corrente estar solta ou a barra danificada. Se não houver óleo, contacte um Centro de Assistência Autorizado
O motor arranca e funciona, mas a corrente não desliza	<ol style="list-style-type: none"> 1. Corrente demasiado esticada 2. Montagem incorrecta da barra e da corrente 3. Corrente e/ou barra danificadas 4. Embraiagem e/ou pinhão danificados 	<ol style="list-style-type: none"> 1. Tensionamento da corrente; consulte as instruções no capítulo Montagem da barra e da corrente (Pág. 70) 2. Consulte as instruções no capítulo Montagem da barra e da corrente (Pág. 70) 3. Consulte as instruções no capítulo Manutenção da barra e/ou da corrente (Pág. 72) 4. Se necessário, substitua; contacte um Centro de Assistência Autorizado



ATENÇÃO: nunca toque na corrente quando o motor está a trabalhar

ΑΝΤΙΜΕΤΩΠΙΣΗ ΠΡΟΒΛΗΜΑΤΩΝ



ΠΡΟΣΟΧΗ: Σβήνετε πάντα το μηχάνημα και αποσυνδέετε το μπουζί πριν από την εκτέλεση όλων των συνιστώμενων διορθωτικών ελέγχων που αναφέρονται στον παρακάτω πίνακα, εκτός εάν το μηχάνημα πρέπει να λειτουργεί.

Εάν διερευνηθούν όλες οι πιθανές αιτίες και το πρόβλημα παραμένει, επικοινωνήστε με το εξουσιοδοτημένο κέντρο τεχνικής υποστήριξης. Εάν εμφανιστεί κάποιο πρόβλημα που δεν αναφέρεται στον πίνακα αυτό, επικοινωνήστε με το εξουσιοδοτημένο κέντρο τεχνικής υποστήριξης.

ΠΡΟΒΛΗΜΑ	ΠΙΘΑΝΕΣ ΑΙΤΙΕΣ	ΛΥΣΗ
Υψηλή θερμοκρασία και καπνός από τη λάμα και την αλυσίδα κατά τη λειτουργία	<ol style="list-style-type: none"> 1. Το δοχείο λαδιού της αλυσίδας είναι άδειο 2. Η αλυσίδα είναι υπερβολικά τεντωμένη 3. Υπάρχει δυσλειτουργία στο σύστημα λίπανσης 	<ol style="list-style-type: none"> 1. Γεμίζετε το δοχείο λαδιού κάθε φορά που ανεφοδιάζετε το ρεζερβουάρ καυσίμου. 2. Τάνυση αλυσίδας. Ανατρέξτε στις οδηγίες του κεφαλαίου «Συναρμολόγηση λάμας και αλυσίδας» (σελ. 70). 3. Θέστε σε λειτουργία το μηχάνημα σε υψηλές στροφές για 15-30 δευτερόλεπτα. Διακόψτε τη λειτουργία και ελέγξτε τη ροή λαδιού από την άκρη της λάμας. Εάν υπάρχει λάδι, η δυσλειτουργία μπορεί να οφείλεται σε χαλάρωση της αλυσίδας ή σε ζημιά της λάμας. Εάν δεν υπάρχει λάδι, επικοινωνήστε με ένα εξουσιοδοτημένο κέντρο τεχνικής υποστήριξης
Ο κινητήρας παίρνει μπροστά και λειτουργεί, αλλά η αλυσίδα δεν κινείται	<ol style="list-style-type: none"> 1. Η αλυσίδα είναι υπερβολικά τεντωμένη 2. Εσφαλμένη συναρμολόγηση λάμας και αλυσίδας 3. Η αλυσίδα ή/και η λάμα έχουν υποστεί ζημιά 4. Ο συμπλέκτης ή/και το πινιόν έχουν υποστεί ζημιά 	<ol style="list-style-type: none"> 1. Τάνυση αλυσίδας. Ανατρέξτε στις οδηγίες του κεφαλαίου «Συναρμολόγηση λάμας και αλυσίδας» (σελ. 70) 2. Ανατρέξτε στις οδηγίες του κεφαλαίου «Συναρμολόγηση λάμας και αλυσίδας» (σελ. 70) 3. Ανατρέξτε στις οδηγίες του κεφαλαίου «Συντήρηση λάμας ή/και αλυσίδας» (σελ. 72) 4. Αντικαταστήστε το εξάρτημα, εάν απαιτείται. Επικοινωνήστε με ένα εξουσιοδοτημένο κέντρο τεχνικής υποστήριξης



ΠΡΟΣΟΧΗ: μην αγγίζετε ποτέ την αλυσίδα όταν ο κινητήρας λειτουργεί

PROBLEM GİDERME



DİKKAT: ünitenin çalıştırılmasının istenilmesi haricinde, aşağıdaki tabloda önerilen tüm düzeltici testleri gerçekleştirmeden önce daima üniteyi durdurunuz ve bujinin bağlantısını kesiniz.

Olası tüm sebepler kontrol edildikten sonra halen problemin giderilememesi halinde, bir Yetkili Servise danışınız. Bu tabloda listelenenlerden farklı bir problemin tespit edilmesi halinde, bir Yetkili Servise danışınız.

PROBLEM	OLASI SEBEPLER	ÇÖZÜM
Uç ve zincir çalıştırma esnasında isiniyor ve duman çıkarıyor	<ol style="list-style-type: none"> 1. Yağ deposu zincir boşta 2. Zincir gerginliği çok sıkı 3. Yağlama sistemi hatalı çalışıyor 	<ol style="list-style-type: none"> 1. Yağ deposu her yakıt doldurma işleminde doldurulmalıdır. 2. Zincir gerginliği; Uç ve zincirin montajı bölümündeki talimatlara bakınız (Sayfa 70). 3. 15-30 saniye tam gaz durumunda çalıştırınız. Durdurunuz ve uçtan yağ damlayıp damlamadığını kontrol ediniz. Eğer yağ varsa, arızanın nedeni gevşek zincir veya hasarlı uç olabilir. Eğer yağ yoksa bir Yetkili Servis ile temas kurunuz
Motor marş basıyor ve çalışıyor, ancak zincir hareket etmiyor	<ol style="list-style-type: none"> 1. Zincir gerginliği çok sıkı 2. Uç ve zincirin montajı düzgün değil 3. Zincir ve/veya uç hasarlı 4. Sürtünme ve/veya pinyon hasarlı 	<ol style="list-style-type: none"> 1. Zincir gerginliği; Uç ve zincirin montajı bölümündeki talimatlara bakınız (Sayfa 70) 2. Uç ve zincirin montajı bölümündeki talimatlara bakınız (Sayfa 70) 3. Uç ve/veya zincirin montajı bölümündeki talimatlara bakınız (Sayfa 72) 4. Gerektiği takdirde değiştiriniz; Bir Yetkili Servis ile temas kurunuz



DİKKAT: Motor çalışırken asla zincire dokunmayınız

ŘEŠENÍ PROBLÉMU



POZOR: jednotku vždy vypněte a odpojte zapalovací svíčku, než začnete provádět kontroly doporučené v tabulce, mimo případy, kdy se vyžaduje jednotka v činnosti.

Když byly zkontrolovány všechny možné příčiny a problém nebyl vyřešen, spojte se s autorizovaným servisním střediskem. Když zjistíte problém, který nebyl uveden v tabulce, spojte se s autorizovaným servisním střediskem.

PROBLÉM	MOŽNÉ PŘÍČINY	ŘEŠENÍ
Lišta a řetěz se během činnosti zahřívají a kouří	<ol style="list-style-type: none"> 1. Prázdňá nádrčka na olej pro řetěz 2. Příliš napnutý řetěz 3. Špatná činnost mazací soustavy 	<ol style="list-style-type: none"> 1. Nádrčka na olej se musí naplnit pokaždé, když se plní palivová nádrčka. 2. Napnutí řetězu; viz pokyny v kapitole Montáž lišty a řetězu (str. 71). 3. Nechte jet na maximální otáčky 15-30 sekund. Zastavte a zkontrolujte, jestli olej odkapává ze špičky lišty. Pokud tam olej je, může být vadná činnost způsobena volným řetězem nebo poškozenou lištou. Pokud olej neodkapává, spojte se s autorizovaným servisním střediskem
Motor nastartuje a běží, ale řetěz se nerozeběhne	<ol style="list-style-type: none"> 1. Příliš napnutý řetěz 2. Nesprávná montáž lišty a řetězu 3. Poškozený řetěz a/nebo lišta 4. Poškozená spojka a/nebo řetězka 	<ol style="list-style-type: none"> 1. Napnutí řetězu; viz pokyny v kapitole Montáž lišty a řetězu (str. 71) 2. Viz pokyny v kapitole Montáž lišty a řetězu (str. 71) 3. Viz pokyny v kapitole Údržba lišty a/nebo řetězu (str. 73) 4. V případě potřeby vyměňte; spojte se s autorizovaným servisním střediskem



POZOR: když je motor v činnosti, nikdy se nedotýkejte řetězu

ПОИСК И УСТРАНЕНИЕ НЕИСПРАВНОСТЕЙ



ВНИМАНИЕ! Всегда останавливайте машину и отсоединяйте свечу перед тем, как приступать к выполнению всех операций, указанных в нижеприведенной таблице, за исключением тех случаев, когда для их выполнения необходимо функционирование машины.

Если после выполнения всех проверок неисправность остается, обратитесь в авторизованный сервисный центр. В случае появления неисправности, не указанной в этой таблице, обратитесь в авторизованный сервисный центр.

НЕИСПРАВНОСТЬ	ВОЗМОЖНЫЕ ПРИЧИНЫ	СПОСОБ УСТРАНЕНИЯ
Шина и цепь во время работы нагрываются и дымят	<ol style="list-style-type: none"> 1. Пустой бак с маслом для смазки цепи 2. Слишком тугое натяжение цепи 3. Неполадка в работе системы смазки 	<ol style="list-style-type: none"> 1. Масляный бак необходимо заполнять каждый раз при заправке топлива. 2. Натяжение цепи; см. указания в разделе «Монтаж шины и цепи» (Стр. 71). 3. Позвольте двигателю работать на полную мощность в течение 15-30 секунд. Остановите его и проверьте, имеются ли на конце шины капли масла. Если масло имеется, причиной неполадки может быть слабое натяжение цепи или поврежденная шина. Если масло отсутствует, свяжитесь с уполномоченным центром технической поддержки
Двигатель запускается и работает, но цепь не движется	<ol style="list-style-type: none"> 1. Слишком тугое натяжение цепи 2. Неверная установка шины и цепи 3. Цепь и/или шина повреждены 4. Муфта сцепления и/или зубчатое колесо повреждены 	<ol style="list-style-type: none"> 1. Натяжение цепи; см. указания в разделе «Монтаж шины и цепи» (Стр. 71) 2. См. указания в разделе «Монтаж шины и цепи» (Стр. 71) 3. См. указания в разделе «Техобслуживание шины и/или цепи» (Стр. 73) 4. Замените их в случае необходимости; свяжитесь с уполномоченным центром технической поддержки



ВНИМАНИЕ: не дотрагивайтесь до цепи, пока двигатель работает

ROZWIĄZYWANIE PROBLEMÓW



UWAGA: przed wykonaniem wszystkich zalecanych w poniższej tabeli czynności należy zawsze wyłączyć urządzenie i odłączyć świecę zapłonową, z wyjątkiem napraw wymagających działania urządzenia.

Po sprawdzeniu wszystkich możliwych przyczyn, jeśli problem nie został rozwiązany, należy zwrócić się do Autoryzowanego Serwisu. Jeśli pojawi się usterka nie wymieniona w tabeli, należy zwrócić się do Autoryzowanego Serwisu.

PROBLEM	MOŻLIWE PRZYCZYNY	ROZWIĄZANIE
Prowadnica oraz łańcuch nagrzewają się i dymią podczas pracy urządzenia	<ol style="list-style-type: none"> 1. Pusty zbiornik na olej do smarowania łańcucha 2. Zbyt mocne napięcie łańcucha 3. Nieprawidłowe działanie układu smarowania 	<ol style="list-style-type: none"> 1. Zbiornik na olej należy napełniać za każdym razem, gdy uzupełnia się paliwo. 2. Napinanie łańcucha; Patrz instrukcje przedstawione w rozdziale «Montaż prowadnicy i łańcucha» (str. 71). 3. Uruchomić na pełnych obrotach na 15-30 sekund. Zatrzymać i sprawdzić, czy z końcówki prowadnicy kapią krople oleju. Jeżeli dochodzi do wycieku oleju, nieprawidłowe działanie może być spowodowane przez wolny łańcuch lub uszkodzoną prowadnicę. W przypadku braku oleju skontaktować się z autoryzowanym serwisem
Silnik uruchamia się i działa, ale łańcuch się nie przesuwa	<ol style="list-style-type: none"> 1. Zbyt mocne napięcie łańcucha 2. Nieprawidłowy montaż prowadnicy i łańcucha 3. Uszkodzony/a łańcuch i/lub prowadnica 4. Uszkodzone sprzęgło i/lub koło zębate 	<ol style="list-style-type: none"> 1. Napinanie łańcucha; Patrz instrukcje przedstawione w rozdziale «Montaż prowadnicy i łańcucha» (str. 71) 2. Patrz instrukcje przedstawione w rozdziale «Montaż prowadnicy i łańcucha» (str. 71) 3. Patrz instrukcje przedstawione w rozdziale «Konserwacja prowadnicy i/lub łańcucha» (str. 73) 4. W razie potrzeby wymienić je; Skontaktować się z autoryzowanym serwisem



UWAGA: nie dotykać nigdy łańcucha, gdy silnik pracuje

Português	Ελληνικά	Türkçe
-----------	----------	--------

CERTIFICADO DE GARANTIA

Este aparelho foi projectado e fabricado em conformidade com os critérios mais avançados da tecnologia actual. A empresa fabricante oferece uma garantia sobre os seus produtos de 24 meses, a partir da data de aquisição para utilização privada e actividades de tempos livres. A garantia é limitada a 12 meses no caso de uso profissional.

Condições gerais de garantia

- A garantia inicia a partir do momento de compra. O fabricante, mediante a rede de assistência técnica, substituirá gratuitamente os defeitos causados pela não conformidade do material, processo de fabrico e produção. A garantia não anula os direitos legais previstos pelo Código civil contra as consequências derivadas de defeitos ou vícios do aparelho.
- O pessoal técnico intervirá o mais rápido possível compativelmente com as próprias exigências de organização.
- Para requerer a assistência durante o período de garantia, é preciso exhibir ao pessoal autorizado o certificado de garantia abaixo ilustrado preenchido plenamente, carimbado pelo revendedor e a respectiva factura ou recibo, qual comprovante da data de compra.**
- A garantia decai nos seguintes casos:
 - Falta evidente de manutenção;
 - Utilização imprópria do produto ou alterações do mesmo;
 - Utilização de lubrificantes ou combustíveis impróprios;
 - Utilização de sobresselentes ou acessórios não originais;
 - Intervenções efectuadas por pessoal não autorizado;
- O fabricante exclui do período de garantia os materiais de consumo e os órgãos sujeitos ao desgaste normal derivado da utilização do aparelho.
- A garantia exclui as intervenções de actualização e de melhorias do aparelho.
- A garantia não inclui pôr em ponto o aparelho bem como as intervenções de manutenção eventualmente necessárias durante o período de garantia.
- Eventuais danos derivados do transporte devem ser assinalados imediatamente ao transportador; a inobservância, acarreta no decaimento da garantia.
- Para os motores de outras marcas (Briggs & Stratton, Subaru, Honda, Kipor, Lombardini, Kohler, etc.) montados nos nossos aparelhos, vale a garantia conferida pelos respectivos fabricantes.
- A garantia não inclui eventuais danos, directos ou indirectos causados a pessoas ou bens materiais derivados da inutilização da máquina por ruptura ou da suspensão obrigada da sua utilização.

ΕΓΓΥΗΣΗ

Αυτό το μηχάνημα έχει σχεδιαστεί και κατασκευαστεί με τις πιο μοντέρνες τεχνικές παραγωγής. Η κατασκευάστρια Εταιρία εγγυάται για τα προϊόντα της για μια περίοδο 24 μηνών από την ημερομηνία αγοράς, για ιδιωτική και ερασιτεχνική χρήση. Η εγγύηση περιορίζεται στους 12 μήνες στην περίπτωση επαγγελματικής χρήσης.

Γενικοί όροι της εγγύησης

- Η ισχύς της εγγύησης αρχίζει από την ημερομηνία αγοράς. Ο κατασκευαστής μέσω του δικτύου πώλησης και τεχνικής εξυπηρέτησης αντικαίσιτά δωρεάν τα ελαττωματικά εξαρτήματα που οφείλονται σε υλικό, επεξεργασία και παραγωγή. Η εγγύηση δεν στερεί στον αγοραστή τα νομικά δικαιώματα που προβλέπονται από τον αστικό κώδικα όσον αφορά τις επιπτώσεις των ατελειών ή των ελαττωμάτων που προκλήθηκαν από το αγορασμένο προϊόν.
- Το τεχνικό προσωπικό ια επέμβει το συντομότερο δυνατό μέσα στα χρονικά όρια που επιτρέπουν οι οργανωτικές απαιτήσεις.
- Για τεχνική υποστήριξη κατά την περίοδο εγγύησης είναι απαραίτητο να επιδείξετε στο εξουσιοδοτημένο προσωπικό το παρακάτω πιστοποιητικό εγγύησης σφραγισμένο από το κατάστημα πώλησης, πλήρως συμπληρωμένο και να συνοδεύεται από τιμολόγιο αγοράς ή νόμιμη απόδειξη που να αποδεικνύει την ημερομηνία αγοράς.**
- Η εγγύηση παύει να ισχύει σε περίπτωση:
 - Εμφανούς απουσίας συντήρησης.
 - Λανθασμένης χρήσης του προϊόντος ή επεμβάσεων.
 - Ακατάλληλων λιπαντικών ή καυσίμου.
 - Χρήσης μη γνήσιων ανταλλακτικών ή αξεσουάρ.
 - Επεμβάσεων που έγιναν από μη εξουσιοδοτημένο προσωπικό.
- Ο κατασκευαστής δεν καλύπτει με την εγγύηση τα αναλώσιμα υλικά και τα εξαρτήματα που υπόκεινται φυσιολογική φθορά κατά τη λειτουργία.
- Η εγγύηση αποκλείει τις επεμβάσεις ενμετέρωσης και βελτίωσης του προϊόντος.
- Η εγγύηση δεν καλύπτει τη ρύμιση και τις επεμβάσεις συντήρησης που μπορεί να λάβουν χώρα κατά την περίοδο εγγύησης.
- Ενδεχόμενες ζημιές που προκλήθηκαν κατά τη μεταφορά πρέπει να αναφεριούν αμέσως στο μεταφορέα διαφορετικά παύει η ισχύς της εγγύησης.
- Για τους κινητήρες άλλων κατασκευαστών (Briggs & Stratton, Subaru, Honda, Kipor, Lombardini, Kohler, κλπ.) που είναι εγκατεστημένοι στα μηχανήματά μας, ισχύει η εγγύηση που χορηγείται από τον κατασκευαστή του κινητήρα.
- Η εγγύηση δεν καλύπτει ενδεχόμενες ζημιές, άμεσες ή έμμεσες, που ια προκληθούν σε άτομα ή αντικείμενα από βλάβες του μηχανήματος ή παρατεταμένη εξαναγκασμένη διακοπή στη χρήση αυτού.

GARANTİ ŞARTLARI

- Garanti süresi, malin teslim tarihinden itibaren başlar ve 2 (iki) yıldır.
- Malin bütün parçaları dahil olmak üzere tamamı garanti kapsamındadır.
- Malin ayıplı olduğunun anlaşılması durumunda tüketici, 6502 sayılı Tüketicinin Korunması Hakkında Kanun'un 11. maddesinde yer alan;
 - Sözleşmeden dönme,
 - Satış bedelinden indirim isteme,
 - Ücretsiz onarılmasını isteme,
 - Satılanın ayıpsız bir misli ile değiştirilmesini isteme, haklarından birini kullanabilir.
- Tüketicinin bu haklardan ücretsiz onarım hakkını seçmesi durumunda satıcı; işçilik masrafı, değiştirilen parça bedeli ya da başka herhangi bir ad altında hiçbir ücret talep etmeksizin malin onarımını yapmak veya yaptırmakla yükümlüdür. Tüketicisi ücretsiz onarım hakkını üretici veya ithalatçıya karşı da kullanabilir. Satıcı, üretici ve ithalatçı tüketicinin bu hakkını kullanmasından müteselsilen sorumludur.
- Tüketicinin, ücretsiz onarım hakkını kullanması halinde malın;
 - Garanti süresi içinde tekrar arızalanması,
 - Tamiri için gereken azami sürenin aşılması,
 - Tamirinin mümkün olmadığının, yetkili servis istasyonu, satıcı, üretici veya ithalatçı tarafından bir raporla belirlenmesi durumlarında;
 Tüketicisi malin bedel iadesini, ayıp oranında bedel indirimi veya imkân varsa malın ayıpsız misli ile değiştirilmesini satıcıdan talep edebilir. Satıcı, tüketicinin talebini reddedemez. Bu talebin yerine getirilmemesi durumunda satıcı, üretici ve ithalatçı müteselsilen sorumludur.
- Malin tamir süresi 20 iş gününü geçemez. Bu süre, garanti süresi içerisinde mala ilişkin arızanın yetkili servis istasyonuna veya satıcıya bildirim tarihi, benzer özelliklere sahip başka bir mali tüketicinin kullanımına tahsis etmek zorundadır. Malin garanti süresi içerisinde arızalanması durumunda, tamirde geçen süre garanti süresine eklenir.
- Malın kullanma kılavuzunda yer alan hususlara aykırı kullanılmasından kaynaklanan arızalar garanti kapsamı dışındadır.
- Tüketicisi, garantiden doğan haklarının kullanılmasi ile ilgili olarak çıkabilecek uyuşmazlıklarda yerleşim yerinin bulunduğu veya tüketici işleminin yapıldığı yerdeki Tüketicisi Hakem Heyetine veya Tüketicisi Mahkemesine başvurabilir.
- Satıcı tarafından Malın Garanti Belgesinin verilmemesi durumunda, tüketici Gümrük ve Ticaret Bakanlığı Tüketicinin Korunması ve Piyasa Gözetimi Genel Müdürlüğüne başvurabilir.

MODELO - MONTEAO SERIAL No ΔΙΑΔΟΧΙΚΟΣ ΑΡΙΘΜΟΣ COMPRADOR - ΑΓΟΡΑΣΜΕΝΟ ΑΜΟ ΤΟΝ ΚΙΠΟ	DATA - ΗΜΕΡΟΜΗΝΙΑ DISTRIBUIDOR - ΚΑΤΑΣΤΗΜΑ ΠΩΛΗΣΗΣ	ÜRETİCİ FİRMANIN ÜNVANI: EMAK S.P.A ADRESİ: Via E. Fermi, 4 - 42011 Bagnolo in Piano (Reggio Emilia) ITALYA WEB: www.emak.it TEL/FAX: +390522951555 E-mail: info@emak.it	
		İTHALATÇI FİRMANIN ÜNVANI: SEMAK MAKİNA TİC. VE SAN. A.S. MERKEZ ADRESİ: GEBZE GÜZELLER O.S.B. İNÖNÜ MAH. ASIK VEYSEL SOK. NO:2 GEBZE /KOCAELİ - TÜRKİYE WEB: www.semak.com.tr E-mail: info@semak.com.tr	
		SERVİS İSTASYONUNUN	
ÜNVANI SEMAK MAKİNA TİC. VE SAN. A.S.	ADRESİ GEBZE GÜZELLER ORGANİZE SANAYİ BÖLGESİ İNÖNÜ MAH. ASIK VEYSEL SOK. NO:2 GEBZE /KOCAELİ - TÜRKİYE	YETKİLİSİ SELİM KELES	TEL/FAX 0262 723 2900 / 0262 723 2929

Não enviar! Anexe apenas em caso de pedido de assistência técnica.
 Μην το στείλετε! Επισυνάπτεται μόνο σε περίπτωση αίτησης τεχνικής εγγύησης.

ZÁRUKA A SERVIS

Tento stroj byl navržen a vyroben pomocí nejmodernější výrobní techniky. Záruční podmínky platí tak, jak jsou popsány v záručním listě prodejce. Servis v České republice a na Slovensku provádí firma Mountfield ve svých prodejnách, specializovaných servisních střediscích a přes své dealery.

ГАРАНТИЙНЫЙ ТАЛОН

Данное изделие разработано и произведено в соответствии с самыми современными технологиями. Фирма-изготовитель дает гарантию на свои изделия в течение 24 месяцев со дня покупки при условии, что они применяются для личного и непрофессионального пользования. В случае профессионального использования гарантия действует в течение 12 месяцев.

Общие гарантийные условия

- 1) Гарантийный срок устанавливается, начиная с момента приобретения данного изделия. Компания через свою торговую сеть и сеть центров технической поддержки обеспечивает бесплатную замену деталей, имеющие дефекты исходных материалов, изготовления или сборки. Договор гарантии не влияет на права покупателя, обеспечиваемые законодательством в отношении последствий дефектов или брака проданного изделия.
- 2) Технический персонал фирмы выполнит гарантийные работы максимально быстро в пределах времени, определяемых организационными требованиями.
- 3) Для получения гарантийного обслуживания необходимо предъявить уполномоченным представителям полностью заполненный нижеприведенный гарантийный талон с печатью дилера, а также чек, подтверждающий дату покупки.
- 4) Изделие не подлежит гарантийному обслуживанию:
 - при очевидном отсутствии обслуживания изделия;
 - в случае нарушения условий эксплуатации изделия или нарушения конструкции;
 - использования ненадлежащего топлива или смазки;
 - использования запчастей или принадлежностей, не являющихся фирменными;
 - если ремонт изделия производился самостоятельно или неавторизованной мастерской.
- 5) Фирма-изготовитель не предоставляет гарантии на быстроизнашивающиеся узлы и расходные материалы.
- 6) Гарантия не включает в себя операции по апгрейдингу или улучшению изделия.
- 7) Гарантия не включает в себя операции по запуску и техобслуживанию, произведенные в период гарантийного срока.
- 8) Претензии по повреждениям, причиненным при транспортировке, должны немедленно предъявляться транспортировщику, в противном случае условия гарантии будут считаться нарушенными.
- 9) Для двигателей других марок (Briggs & Stratton, Subaru, Honda, Kipor, Lombardini, Kohler и т.д.), установленных на наших изделиях, сохраняется гарантия их производителей.
- 10) Гарантия не покрывает прямой или косвенный ущерб, могущий быть причиненным людям или их собственности, вследствие неисправности изделия или его вынужденного простоя.

KARTA GWARANCYJNA

Niniejsze urządzenie zostało zaprojektowane i wykonane przy wykorzystaniu najnowocześniejszych technik produkcyjnych. Producent udziela gwarancji na swoje wyroby na okres dwudziestu czterech (24) miesięcy od daty zakupu do celów prywatnych i hobbystycznych. W przypadku używania produktu do zastosowań profesjonalnych okres gwarancyjny ograniczony jest do 12 miesięcy.

Ogólne warunki gwarancji

- 1) Gwarancja obowiązuje począwszy od dnia zakupu. Producent, poprzez sieć sprzedaży i obsługi technicznej, wymienia bezpłatnie części z wadami materiałowymi, wadami powstałymi w toku obróbki oraz wadami produkcyjnymi. Gwarancja nie znosi prawa nabywcy przewidzianego w kodeksie cywilnym i dotyczącego roszczeń w wyniku wad i uszkodzeń spowodowanych przez sprzedany przedmiot.
- 2) Personel techniczny przystąpi do naprawy w czasie, na który pozwolą wymagania organizacyjne, zawsze najszybciej jak to możliwe.
- 3) **Aby skorzystać z naprawy gwarancyjnej, konieczne jest przedstawienie autoryzowanemu pracownikowi obsługi poniższej karty gwarancyjnej, ostemplowanej przez sprzedawcę, wypełnionej we wszystkich swoich częściach oraz faktury zakupu lub paragonu lub też innego wymaganego prawnie dokumentu sprzedaży z odnotowaną datą zakupu.**
- 4) Utrata gwarancji następuje w przypadku:
 - Widocznego braku konserwacji.
 - Nieprawidłowego użytkowania wyrobu lub jego przeróbek.
 - Stosowania niewłaściwych smarów lub paliwa.
 - Stosowania nieoryginalnych części zamiennych lub akcesoriów.
 - Wykonywania napraw przez osoby nieupoważnione.
- 5) Producent nie obejmuje gwarancją części podlegających normalnemu zużyciu podczas pracy urządzenia.
- 6) Gwarancja nie obejmuje prac mających na celu unowocześnienie i ulepszenie produktu.
- 7) Gwarancja nie obejmuje ustawienia ani czynności konserwacyjnych które będą konieczne w okresie gwarancji.
- 8) Ewentualne uszkodzenia powstałe podczas transportu powinny zostać natychmiastowo zgłoszone przewoźnikowi pod groźbą utraty gwarancji.
- 9) Dla silników innych marek (Briggs & Stratton, Subaru, Honda, Kipor, Lombardini, Kohler, itp.) montowanych w naszych urządzeniach obowiązuje gwarancja udzielona przez producenta silnika.
- 10) Gwarancja nie obejmuje ewentualnych szkód, bezpośrednio lub pośrednio wyrządzonych osobom lub rzeczom z powodu usterek w urządzeniu lub wynikłych z wymuszonego przedłużonego przestoju w pracy urządzenia.

МОДЕЛЬ - MODEL

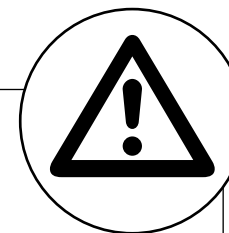
DATA - DATUM

СЕРИЙНЫЙ НОМЕР
NR. FABRYCZNY

ПРОДАВЕЦ - SPRZEDAWCA

ПОКУПАТЕЛЬ - KUPUJĄCY

Не присылать отдельно! Приложить к заявке на оказание гарантийной технической помощи.
Nie wysyłać! Dołączyć tylko do żądanej ewentualnie gwarancji technicznej.



- P** **ATENÇÃO:** Este manual deve acompanhar o aparelho durante toda a sua vida.
- GR** **ΠΡΟΣΟΧΗ** - Το παρόν εγχειρίδιο πρέπει να συνοδεύει το μηχάνημα σε όλη τη διάρκεια ζωής του.
- TR** **DİKKAT** - Bu kılavuz, kullanım ömrü süresince makinenin yanında bulundurulmalıdır.
- CZ** **POZOR:** Tento návod musí být dostupný k použití po celou dobu životnosti přístroje.
- RUS - UK** **ВНИМАНИЕ:** Данное руководство должно находиться вместе с двигателем на протяжении всего срока его службы.
- PL** **UWAGA!:** Niniejsza instrukcja powinna towarzyszyć urządzeniu przez cały okres jego eksploatacji.