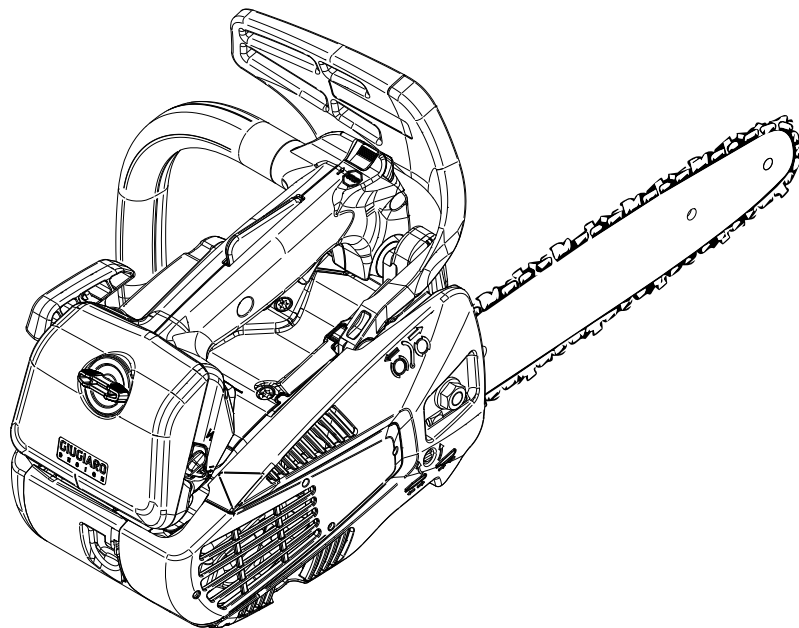


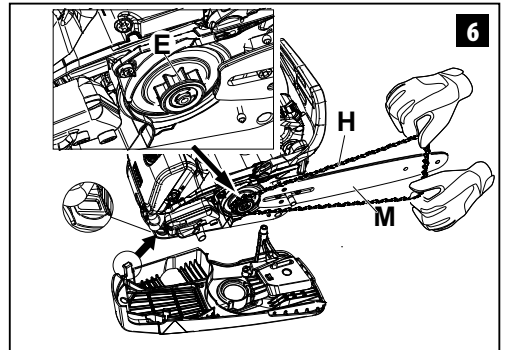
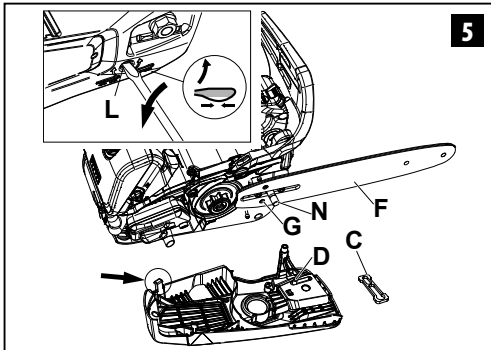
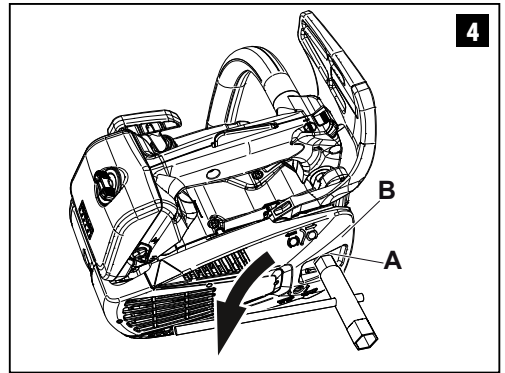
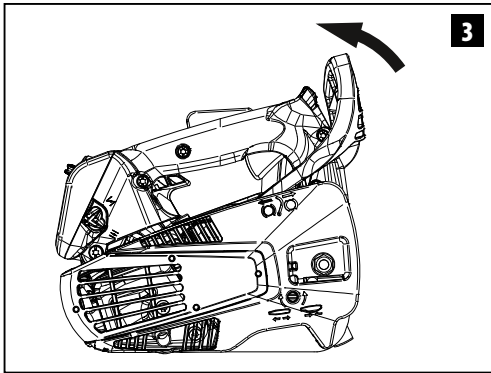
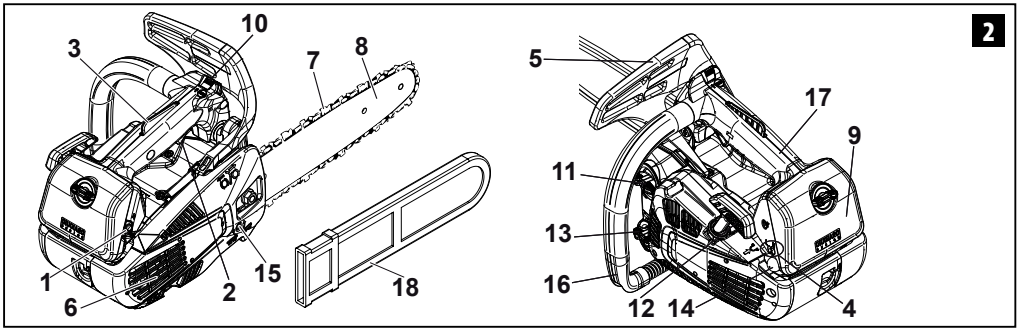
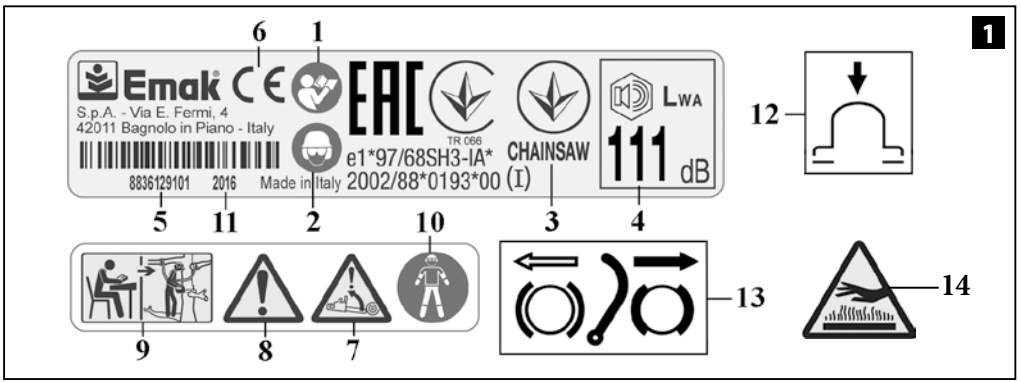
Oleo-Mac GST 250 - **efco** MTT 2500 (25.4 cm³)

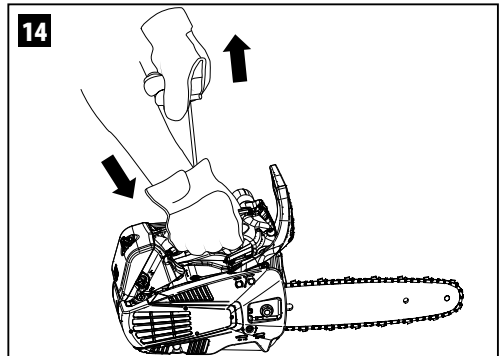
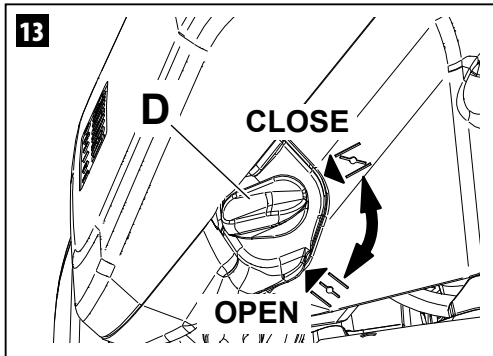
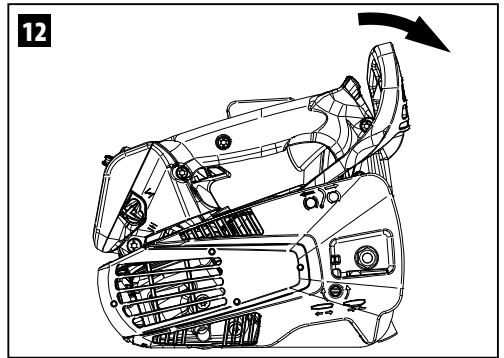
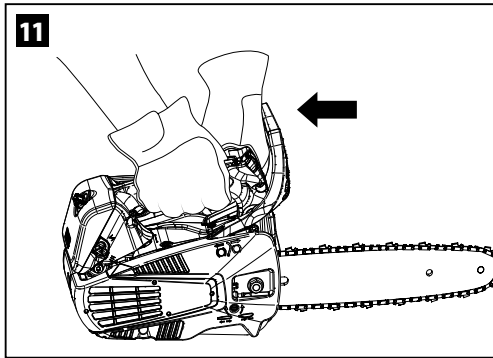
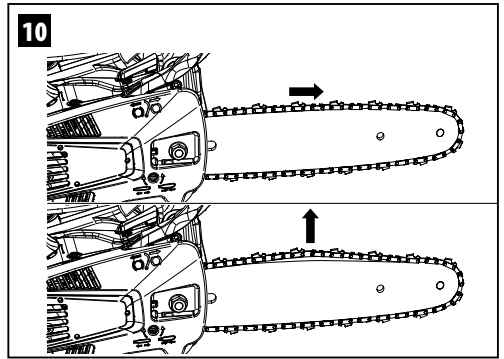
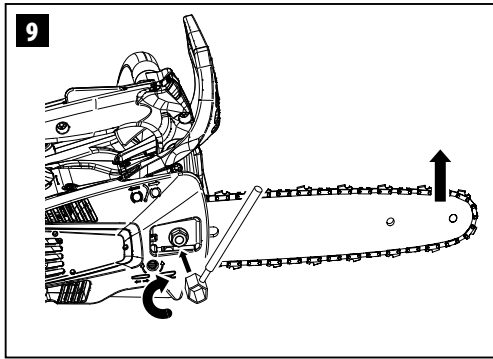
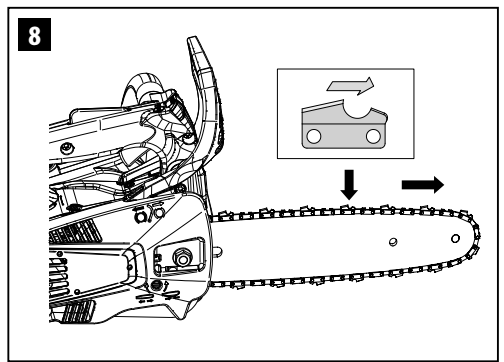
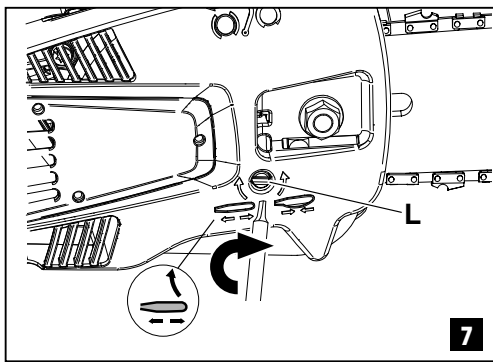
NL GEBRUIKSAANWIJZING

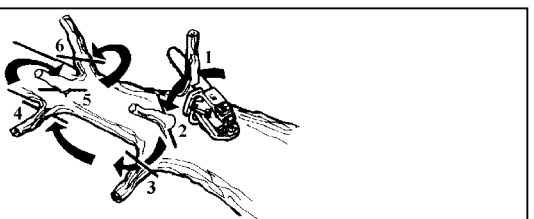
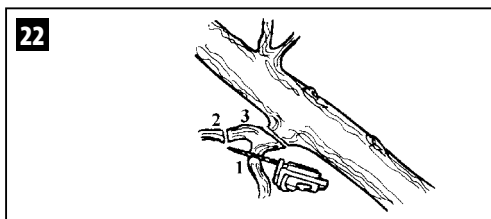
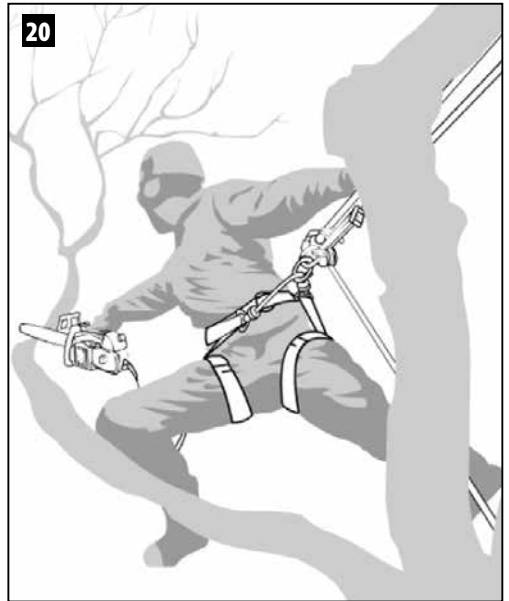
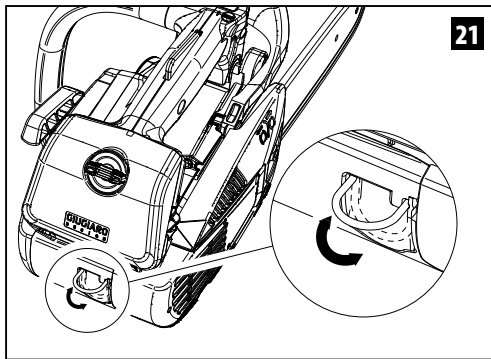
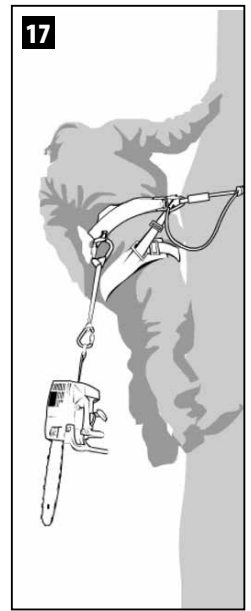
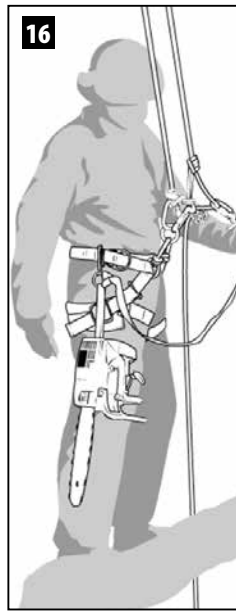
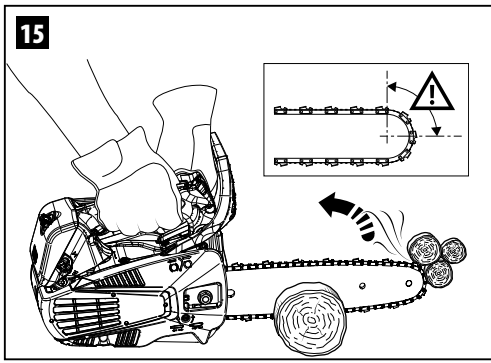


LET OP: deze motorzaag mag uitsluitend worden gebruikt door getrainde personen voor het snoeien van bomen. Het gebruik zonder een goede training kan ernstig lichamelijk letsel tot gevolg hebben!

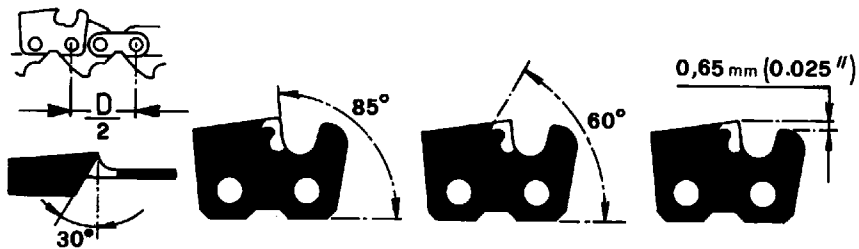




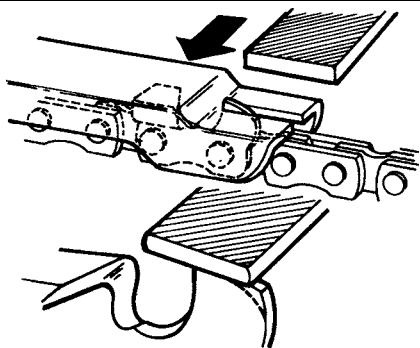




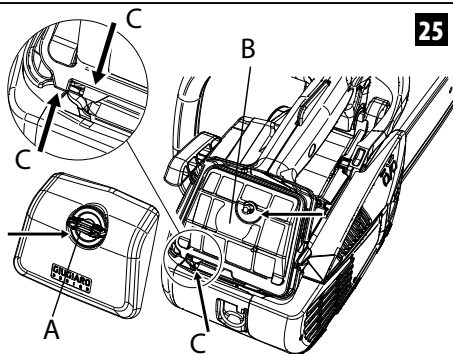
23



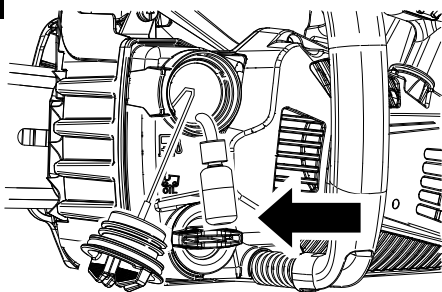
24



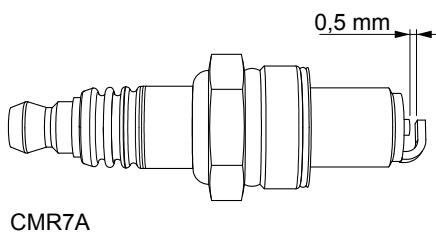
25



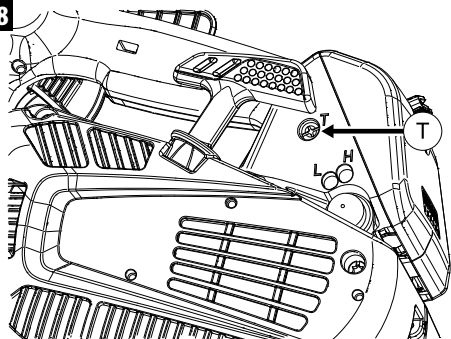
26



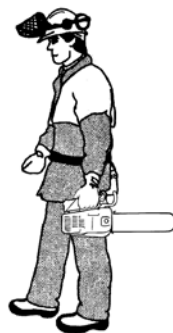
27



28



29



VERTALING VAN DE ORIGINELE INSTRUCTIES

Beste klant

Hartelijk dank voor uw keuze voor een product van Emak.

Ons netwerk van erkende dealers en werkplaatsen staat tot uw beschikking voor al uw vragen.

INLEIDING

Om de machine correct te gebruiken en ongelukken te voorkomen, niet beginnen te werken zonder deze handleiding zorgvuldig te hebben gelezen. Hierin vindt u uitleg over de werking van de verschillende onderdelen plus aanwijzingen voor noodzakelijke controles en het bijbehorende onderhoud.

OPMERKING De beschrijvingen en illustraties in deze handleiding zijn niet strikt bindend. Het bedrijf behoudt zich het recht voor eventuele wijzigingen aan te brengen. Dergelijke wijzigingen verplichten het bedrijf niet deze handleiding steeds opnieuw bij te werken.

Naast de bedienings- en onderhoudsinstructies bevat deze handleiding enkele paragrafen die uw speciale aandacht vragen. Dergelijke paragrafen zijn aangegeven met de hieronder beschreven symbolen:

LET OP: wanneer er risico bestaat op ongelukken, persoonlijk (dodelijk) letsel of ernstige schade.

VOORZICHTIG: wanneer er risico bestaat op schade aan de machine of onderdelen ervan.

LET OP

GEVAAR VOOR GEHOORSCHADE

ONDER NORMALE GEBRUIKSOMSTANDIGHEDEN KAN DEZE MACHINE DE BEDIENER BLOOTSTELLEN AAN EEN DAGELIJKS PERSOONLIJK GELUIDSNIVEAU DAT GELIJK IS AAN OF HOGER IS DAN **85 dB (A)**

INHOUD

1. UITLEG VAN DE VEILIGHEIDSSYMBOLEN _____	6
2. ONDERDELEN VAN DE KETTINGZAAG _____	6
3. VEILIGHIDSVOORSCHRIFTEN _____	7
4. ZAAGBLAD- EN KETTINGMONTAGE__	8
5. STARTEN _____	9
6. STOPPEN VAN DE MOTOR _____	12
7. GEBRUIK _____	12
8. ONDERHOUD _____	15
9. OPSLAG _____	19

10. TECHNISCHE GEGEVENS _____	20
11. CONFORMITEITS-ERKLARING _____	21
12. GARANTIE BEWIJS _____	22
13. OPLOSSEN VAN PROBLEMEN _____	23

1. UITLEG VAN DE VEILIGHEIDSSYMBOLEN (Afb.1)

1. Lees de gebruikshandleiding alvorens u met de machine gaat werken.
2. Draag oog, -oor- en hoofdbescherming.
3. Type machine: **KETTINGZAAG**
4. Gegarandeerd acoustisch vermogensniveau.
5. Serienummer
6. EG-conformiteitsmerk
7. Pas met name op voor het terugstooteffect; dit kan zeer gevaarlijk zijn.
8. Alle richtlijnen aandachtig doorlezen en opvolgen.
9. Deze motorzaag is uitsluitend bedoeld voor gebruikers die getraind zijn in het snoeien van bomen.
10. Gebruik een geschikte bescherming voor de onderarmen, benen en voeten.
11. Bouwjaar
12. Vlotterbalg
13. Kettingrem geactiveerd (links). Kettingrem, niet geactiveerd (rechts).
14. **LET OP!** De oppervlakken kunnen heet zijn.

2. ONDERDELEN VAN DE MOTORZAAG (Afb. 2)

1. Chokehendel
2. Gashendel
3. Gashendelblokkering
4. Afstelschroeven carburator
5. Inertieremhendel
6. Uitlaat
7. Ketting
8. Zaagblad
9. Luchtfilterdeksel
10. STOP-knop
11. Brandstoftankdop
12. Startgreep
13. Olietankdop
14. Vlotterbalg
15. Schroef voor kettingspanning aan de zijkant
16. Handgreep vooraan
17. Handgreep achteraan
18. Zaagbladbeschermer

3. VEILIGHEIDSVOORSCHRIFTEN

⚠ LET OP - Als de motorzaag op de juiste manier gebruikt wordt, is het een snel, gemakkelijk en efficiënt werktuig; als de motorzaag niet op de juiste manier of zonder de nodige voorzorgsmaatregelen gebruikt wordt, kan het een gevaarlijk werktuig worden. Opdat u altijd prettig en veilig kunt werken de hierna in de loop van de handleiding volgende.

⚠ WAARSCHUWING: Het ontstekingsstelsel van uw apparaat produceert een elektromagnetisch veld met een zeer lage intensiteit. Dit veld kan interferentie veroorzaken met bepaalde pacemakers. Om het risico op ernstig letsel of overlijden zo klein mogelijk te houden moeten personen met een pacemaker hun eigen arts en de fabrikant van de pacemaker raadplegen voordat ze dit apparaat gebruiken.

Gemotoriseerde snoeizaag

Speciale motorzaag met beperkt gewicht, ontwikkeld voor gebruik door een getrainde bediener voor het snoeien en op snoeien van het bovenste deel van hoge bomen.

Getrainde bediener

Iemand die bekwaam is in en kennis heeft van:

- het gebruik en de gevaren die kunnen ontstaan bij gebruik van een motorzaag (voor het snoeien van bomen), die gebouwd is volgens de eisen van de norm ISO 11681-2, en
- de voorzorgsmaatregelen die getroffen moeten worden om deze gevaren te beperken, inclusief het gebruik van de aanbevolen individuele beschermingen.

⚠ WAARSCHUWING! - Nationale reglementeringen kunnen bepalingen omvatten die het gebruik van de machine beperken.

1. Gebruik de motorzaag niet, voordat U op specifieke wijze instructies hebt ontvangen omtrent het gebruik. De gebruiker dient eerst te oefenen met het apparaat voordat hij of zij het in de praktijk gaat gebruiken.
2. De motorzaag moet alleen door volwassenen in goede lichamelijke conditie, die de gebruiksaanwijzingen kennen, gebruikt worden.

3. De motorzaag niet gebruiken, als u vermoeid bent of wanneer u alcohol, drugs of medicijnen heeft gebruikt.
4. Geen sjaals, armbanden of andere kleding, die tussen de machine of de ketting terecht zouden kunnen komen, dragen. Nauwsluitende werkkleding dragen.
5. Anti-slip werkschoenen, werkhandschoenen, oogbescherming, haarbescherming en veiligheidshelm dragen.
6. Bij het opstarten en het gebruik van de motorzaag niet toestaan, dat zich andere personen binnen diens actieradius bevinden.
7. Niet met zagen beginnen, voordat het werkterrein volledig schoon- en vrijgemaakt is. Niet in de buurt van elektrische kabels zagen.
8. Bij het zagen altijd een stevige en veilige houding aannemen.
9. De motorzaag alleen in heel goed geventileerde ruimtes gebruiken, niet gebruiken in ontplofbare, ontvlambare of gesloten ruimtes.
10. Als de motor loopt de ketting niet aanraken en geen onderhoudswerkzaamheden uitvoeren.
11. Het is verboden toestellen die niet door de fabrikant zijn geleverd, op de stroomaansluiting van de kettingzaag aan te brengen.
12. Houd alle etiketten met gevaar- en veiligheidssignaleringen in perfecte conditie. Als ze beschadigd of onleesbaar worden, moeten ze onmiddellijk worden vervangen (Fig. 1).
13. Gebruik de machine niet voor andere doeleinden dan die in de handleiding worden aangegeven (zie pag. 14).
14. Laat het apparaat niet achter met draaiende motor.
15. Dagelijks de motorzaag controleren om zich ervan te overtuigen, dat ieder onderdeel, al dan niet ter bescherming, goed functioneert.
16. Altijd onze instructies voor de onderhoudswerkzaamheden opvolgen.
17. Geen beschadigde, slecht gerepareerde of gemonteerde of naar eigen goeddunken aangepaste motorzaag gebruiken. Geen enkele veiligheidsvoorziening verwijderen, beschadigen of uitschakelen. Alleen een zaagblad met de in de tabel aangegeven lengte gebruiken.
18. Nooit zelf werkzaamheden of reparaties uitvoeren, die niet tot het normale onderhoud behoren. Zich alleen tot

gespecialiseerde en geautoriseerde werkplaatsen wenden.

19. De motorzaag niet starten zonder kettingkast.
20. In geval men de motorzaag buiten gebruik moet stellen, deze niet ergens laten liggen, maar aan de verkoper overhandigen, die zal zorgen voor de juiste berging.
21. De motorzaag alleen aan ervaren personen in handen geven of uitlenen, die de werking en het juiste gebruik van de machine kennen. Ook de handleiding met de gebruiksaanwijzingen meegeven om te lezen alvorens met het werk te beginnen.
22. Zich altijd tot uw verkoper wenden voor iedere verdere uitleg of noodzakelijke ingreep.
23. Deze Handleiding zorgvuldig bewaren en raadplegen voor ieder gebruik van de machine.
24. Vergeet niet dat de eigenaar of de gebruiker aansprakelijk is voor ongevallen of risico's geleden door derden of voor schade aan goederen.

BESCHERMENDE VEILIGHEIDSKLEDING

⚠ De meeste ongevallen met de motorzaag doen zich voor wanneer de ketting de gebruiker raakt. **Draag daarom bij het werken met de motorzaag altijd goedgekeurde beschermende veiligheidskleding.** Het gebruik van beschermende kleding vermindert niet de risico's voor letsel, maar beperkt wel de gevolgen van ongevallen. Vraag uw dealer om advies bij het kiezen van de juiste kleding.

De kleding moet goed zitten, en mag de bewegingen niet hinderen. Draag niet te wijde kleding, die snijbestendig is. **Het snijbestendige jack, de broek en de beenbeschermers van zijn hiervoor ideaal.** Draag geen kleding, dassen, stropdassen of sieraden die in het hout of de takken verstrikt kunnen raken. Lang haar mag niet los gedragen worden, en moet worden beschermd (bijvoorbeeld met een hoofddoek, een muts, een helm, enz.).

Draag veiligheidsschoenen of -laarzen met antislipzolen en stalen punten.

Draag de veiligheidshelm op plaatsen waar voorwerpen van bovenaf kunnen vallen.

Draag een veiligheidsbril of een vizier!
Gebruik gehoorbeschermingen; bijvoorbeeld

oorkappen of oordoppen. Het gebruik van gehoorbeschermingen vereist grotere aandacht en voorzichtigheid, want geluidssignalen die op gevaar wijzen (schreeuwen, alarmen, enz.) worden minder goed gehoord.

Draag snijbestendige handschoenen.

⚠ Indien u in bomen werkt, gebruik dan handschoenen en schoeisel dat geschikt is om in de bomen te klimmen (tree climbing).

4. MONTAGE VAN HET ZAAGBLAD EN DE KETTING

⚠ LET OP - Draag altijd handschoenen tijdens de montage. Gebruik alleen door de producent aanbevolen zaagbladen en kettingen (pag.20).

- De beveiliging (Fig. 3) in de richting van de voorste greep trekken om te controleren, dat de kettingrem niet ingeschakeld is.
- De moer (A) verwijderen en de kettingkast (B) demonteren (Fig. 4).
- De plastic vulling op de zaagbladbevestigingen (C) verwijderen (Fig. 5).
- Zet de klink van de kettingspanner (D, Fig. 5) aan het einde door de hele kettingspannersschroef los te schroeven (L).
- Het zaagblad (F, Fig. 5) op de bevestigingen (N) plaatsen.
- De ketting (H, Fig. 6) in de spoel (E) en de zaagbladbaan (M) monteren. Op de draairichting van de ketting letten (Fig. 8).
- Zet de carter van de kettingkast erop, voeg deze in op de juiste plaats en draai de kettingspannerschroef aan terwijl u de carter tegen de stang geduwd houdt (L, Fig. 7), totdat de klink (D, Fig. 5) in het gat (G) van de stang valt.
- De kettingkast en de toebehorende moeren monteren zonder deze vast te schroeven.
- De ketting met behulp van de kettingspannschroef (L) spannen (Fig. 7).
- De bevestigingsschroeven van de kettingkast definitief vast schroeven, terwijl de zaagbladpunt omhoog gehouden wordt (Fig. 9). Het aandraaimoment van 1,5 kgm (15 Nm). De ketting moet zó afgesteld zijn, dat deze goed gespannen is en gemakkelijk op handkracht kan lopen (Fig. 10).
- De ketting is op de juiste spanning afgesteld, als men deze een paar milimeter omhoog kan trekken (Fig. 10).

⚠ LET OP - Zorg ervoor dat de ketting altijd correct gespannen is. Een te losse ketting verhoogt het terugslagrisico en de ketting kan uit de groef van het zaagblad raken; deze situaties kunnen de bediener letsel toebrengen en de ketting beschadigen. Een te lossen ketting veroorzaakt een snelle slijtage van de ketting, het zaagblad en het rondsel. Een te strak gespannen ketting veroorzaakt daarentegen overbelasting van de motor die beschadigd kan raken. **Een correct aangehaalde ketting zorgt voor de beste eigenschappen wat betreft het zagen, de veiligheid en de levensduur van de ketting.** De levensduur van de ketting hangt af van een correcte spanning, maar ook van een correcte smering.

5. STARTEN

BRANDSTOF

⚠ WAARSCHUWING: benzine is een zeer ontvlambare brandstof. Wees zeer voorzichtig bij het hanteren van benzine of een mengsel van brandstoffen. Rook niet en breng geen vuur of vlammen in de buurt van de brandstof of van de motorzaag.

- Ga zorgvuldig om met brandstof om het risico op brand of brandwonden zo klein mogelijk te houden. Deze is zeer ontvlambaar.
- Schud de brandstof en doe deze in een houder die goedgekeurd is voor de brandstof.
- Meng de brandstof in de open lucht, in een omgeving waar geen vonken of vlammen zijn.
- Leg het apparaat op de grond, stop de motor en laat het apparaat afkoelen voordat u brandstof bijvult.
- Draai de dop van de brandstof langzaam los om de druk vrij te geven en te voorkomen dat er brandstof naar buiten komt.
- Draai de dop van de brandstoftank goed dicht na het bijvullen. Trillingen kunnen ervoor zorgen dat de dop losraakt en er brandstof naar buiten komt.
- Veeg de brandstof die uit het apparaat is gekomen af. Verplaats het apparaat 3 meter van de plaats waarop u heeft bijgevoerd voordat u de motor start.
- Probeer onder geen beding brandstof te verbranden die naar buiten is gekomen.
- Rook niet tijdens het hanteren van de brandstof of tijdens het gebruik van de motorzaag.
- Bewaar de brandstof op een koele, droge en

goedgeventileerde plaats.



- Bewaar de brandstof niet op plaatsen met droge bladeren, hooi, papier etc.
- Bewaar het apparaat en de brandstof op plaatsen waar de brandstofdampen niet in contact kunnen komen met vonken of open vlammen, geisers of boilers, elektrische motoren of schakelaars, ovens etc.
- Haal de dop niet van de tank wanneer de motor draait.
- Gebruik brandstof niet voor schoonmaakwerkzaamheden.
- Let erop dat er geen brandstof op uw kleding komt.

Dit product wordt aangedreven door een tweetaktmotor waarbij er een voormenging moet plaatsvinden van olie en benzine voor tweetaktmotoren. Meng de loodvrije benzine en de olie voor tweetaktmotoren voor in een schone houder die goedgekeurd is voor benzine.

AANBEVOLEN BRANDSTOF: DEZE MOTOR IS GECERTIFICEERD OM TE WERKEN MET LOODVRIJE BENZINE VOOR AUTOGEBRUIK MET 89 OCTAAN ((R + M) / 2) OF MET EEN GROTER OCTAANGETAL. Meng de olie voor tweetaktmotoren met benzine volgens de instructies op de verpakking.

Wij adviseren om Oleo-Mac/Efco olie voor tweetaktmotoren op **2% (1:50)** te gebruiken, die specifiek is samengesteld voor alle luchtgekoelde tweetaktmotoren.


De juiste olie-/benzineverhoudingen die aangegeven zijn in de tabel zijn geschikt als men Oleo-Mac/Efco **PROSINT 2-** en **EUROSINT 2-**olie gebruikt of een soortgelijke motorolie van hoge kwaliteit (**JASO FD-** of **ISO L-EGD-specificaties**).

BENZINE	OLIE	
		
	2% - 50:1	
ℓ	ℓ	(cm ³)
1	0,02	(20)
5	0,10	(100)
10	0,20	(200)
15	0,30	(300)
20	0,40	(400)
25	0,50	(500)

⚠ LET OP: GEBRUIK GEEN OLIE VOOR AUTO'S OF OLIE VOOR TWEETAKT-BUITENBOORDMOTOREN.


VOORZICHTIG:

- **Koop alleen de hoeveelheid brandstof die u nodig heeft; koop niet meer dan dat u in één of twee maanden gebruikt;**
- **Bewaar de benzine in een hermetisch gesloten tank op een koele en droge plaats.**

 **VOORZICHTIG - Gebruik voor het brandstofmengsel nooit een brandstof met een ethanolpercentage van meer dan 10%; gasohol (ethanol-benzinemengsel) is acceptabel met een ethanolpercentage tot 10% of E10-brandstof.**

OPMERKING - Bereid slechts de benodigde hoeveelheid van het mengsel voor; laat het niet lange tijd in de tank of de jerrycan zitten. Het wordt aanbevolen om de brandstofstabilisator van **Emak ADDITIX 2000** code 001000972 te gebruiken om het mengsel voor een periode van 12 maanden te bewaren.


Alkylaatbenzine

 **VOORZICHTIG - Alkylaatbenzine heeft niet dezelfde dichtheid als normale benzine. Motoren die met normale benzine afgesteld zijn vereisen mogelijk een andere afstelling van de schroef H. Wend u voor deze afstelling tot een erkend servicecentrum.**

BIJVULLEN

Schud de jerrycan met het mengsel voordat u de tank bijvult.

MOTOR STARTEN

 **WAARSCHUWING: houd u aan de veiligheidsinstructies voor het hanteren van de brandstof. Zet altijd de motor uit voordat u de tank bijvult. Vul nooit brandstof bij in een apparaat met een draaiende of hete motor. Ga minimaal 3 m van de plaats waar de bijvulling heeft plaatsgevonden vandaan voordat u de motor start. NIET ROKEN!**

1. Maak het oppervlak rond de tankdop schoon om verontreiniging te voorkomen.
2. Draai de tankdop langzaam los.
3. Giet het brandstofmengsel voorzichtig in de tank. Voorkom morsen.
4. Voordat u de tankdop weer vastdraait dient u de pakking schoon te maken en te controleren.

5. Plaats de tankdop onmiddellijk terug en draai hem met de hand vast. Verwijder eventueel gemorste brandstof.

 **WAARSCHUWING: controleer of er brandstoflekken zijn, en los deze op voordat u het apparaat gebruikt. Neem zo nodig contact op met de klantenservice van uw leverancier.**

OLIEVERVERSING EN KETTINGSMEREN


Het smeren van de ketting gebeurt door middel van een automatische pomp en vergt geen onderhoud. De oliepomp wordt in de fabriek afgesteld om een voldoende hoeveelheid olie te leveren, ook onder zware werkomstandigheden. Eventueel oliedruppelen bij het zagen van dun hout moet als normaal beschouwd worden.


- Voor het bijvullen edere keer de oppervlakte rondom de dop schoonmaken (13, Afb. 2), opdat er geen vuil in de tank komt.
- Tijdens het werk het beschikbare olieniveau in het oog houden.
- Na het bijvullen de motor 2 of 3 keer laten lopen zodat u de juiste olietoevoer opnieuw kan instellen.
- In geval van mankementen niet ingrijpen, maar zich tot de dichtsbijzijnde vertrouwensleverancier wenden.

Een goede smering van de ketting gedurende het gebruik vermindert de slijtage tussen de ketting en het zaagblad tot een minimum en verzekert een langere levensduur. Altijd een goede kwaliteitolie gebruiken.

 **LET OP - Er mag geen oude olie hergebruikt worden!**

Gebruik altijd een biologisch afbreekbaar smeermiddel (eco-lube Oleo-Mac/Efco), speciaal bedoeld voor zaagbladen en kettingen, om het milieu, gezondheid arbeider en de onderdelen van de kettingzaag zoveel mogelijk te sparen.

 **Alvorens de motor op te starten zich ervan overtuigen, dat de ketting vrij kan draaien.**

 **Als de motor stationair loopt, mag de ketting niet draaien. Anders contact opnemen met een Authorized Service Center voor het uitvoeren van een controle en het probleem op te lossen.**

⚠ Als de motorzaag loopt, de voorste handgreep altijd goed met de linkerhand vasthouden en de achterste met de rechterhand (Afb. 11).

- Buig niet voorover en snoei nooit boven schouderhoogte; als u de kettingzaag te hoog houdt, is het moeilijk om de tangentiële krachten (kickback) te controleren en te weerstaan.
- **Ervoor zorgen, dat alle lichaamsdelen zich buiten bereik van de ketting en de uitlaat bevinden.**
- **Linkshandigen dienen deze instructies ook op te volgen. Sta in een goede houding om te snoeien.**

⚠ Blootstelling aan trillingen kan letsel veroorzaken bij personen die lijden aan bloedsomloopproblemen of zenuwaandoeningen. Raadpleeg een arts indien u fysieke symptomen heeft zoals verstijving, gevoelloosheid, vermindering van de normale kracht of variaties in de kleur van de huid. Deze symptomen doen zich doorgaans voor in de vingers, handen of polsen.

Motor is verzopen

- De moer (A) verwijderen en de kettingkast (B) demonteren (Fig. 4).
- Wrik de dop van de bougie.
- Draai de bougie los en maak hem droog.
- Zet het gas helemaal open.
- Trek een paar keer aan het startkoord om de verbrandingskamer leeg te maken.
- Zet de bougie terug op zijn plaats en sluit de dop weer aan, druk hem **stevig** naar beneden.
- Zet de chokehendel op stand OPEN – ook als de motor koud is.
- Start de motor.

⚠ LET OP – De kettingzaag nooit starten zonder dat de geleider, de ketting en het koppelinghuis (kettingrem) zijn gemonteerd – de koppeling kan **los komen** en **verwondingen** veroorzaken.

STARTEN VAN DE MOTOR

De kettingrem moet ingeschakeld zijn bij het starten van de kettingzaag. Schakel de kettingrem in door de hendel van de kettingrem / handafscherming naar voor te duwen (naar het zaagblad), in de stand 'rem ingeschakeld' (Fig.12). Vul de carburateur doorte drukken op de vlotterbalg (14, Fig. 2).

Zet chokehendel in de CLOSE positie (D, Fig. 13). De motorzaag stevig op de grond zetten. Controleren, dat de ketting vrij kan draaien en geen vreemde voorwerpen raakt. Verzekert u ervan dat de kettingzaag geen enkel voorwerp raakt, voordat u de motor start. Probeer nooit de kettingzaag te starten wanneer het zaagblad zich in een inkeping bevindt. Met de rechterhand de voorste handgreep stevig vasthouden (Fig. 14). Trek enige malen aan het startkoordje totdat u **de eerste ontstekingsploff** hoort. Zet de starthendel (D, Fig. 13) in zijn oorspronkelijke stand "OPEN". Start de motor door aan het startkoordje te trekken. Na het starten van de motor dient u de remketting te deactiveren en **enige seconden te wachten**. Activeer vervolgens de versnellingshendel (2, Fig. 2) om de automatische halfversnellingsinrichting te deblokken. **Laat de rem los (Fig. 3).**

⚠ LET OP - Als de motor al warm is, de chokehendel niet gebruiken om op te starten.

⚠ LET OP - Gebruik het semi-versnellingsapparaatje uitsluitend bij de startfase van de motor.

INLOPEN VAN DE MOTOR

De motor bereikt het maximale vermogen na 5÷8 bedrijfsuren.

Om overmatige belasting te vermijden mag de motor tijdens deze inlooperperiode niet onbelast worden gebruikt op het maximale toerental.

⚠ LET OP! - Tijdens de inlooperperiode mag de carburatie niet worden veranderd om het vermogen te vergroten; de motor zou hierdoor beschadigd kunnen raken.

OPMERKING: het is normaal dat een nieuwe motor rook afgeeft tijdens het eerste gebruik.

INLOPEN VAN DE KETTING

Het afstellen moet altijd gebeuren op een koude ketting. De ketting met de hand laten draaien en met extra olie smeren. De motor starten en een paar minuten op lage snelheid laten lopen; daarbij de regelmatige werking van de oliepomp controleren. De motor stoppen en de kettingspanning regelen. De motor starten en wat in een boomstam zagen. De motor weer stoppen en de kettingspanning opnieuw controleren. Deze handelingen herhalen, totdat

de ketting haar maximum verlenging bereikt heeft. Het terrein niet met de ketting zelf raken.

⚠ LET OP - Nooit de ketting aanraken met de motor nog lopende. Het terrein niet met de ketting zelf raken.

6. STOPPEN VAN DE MOTOR

De gashendel loslaten (2, Fig. 2) en de motor stationair laten lopen. Zet de motor uit, het indrukken van de STOP-knop (10).

⚠ De kettingzaag niet op de grond zetten, als de ketting nog draait.

7. GEBRUIK

KETTINGHANDREM

De kettinginertierem is een belangrijke veiligheidsvoorziening bij het gebruik van de motorzaag. Deze beschermt de gebruiker tegen eventuele gevaarlijke terugslagen, die zich tijdens de verschillende werkzaamheden zouden kunnen voordoen. Deze wordt geactiveerd, en blokkeert dientengevolge op hetzelfde moment de ketting, als de hand van de gebruiker op de hendel drukt (inwerking-stelling met de hand) of automatisch door leegloop, als de beveiliging naar voren wordt gedrukt (Fig. 15) in geval van een onverwachte terugslag (inwerkingstelling door inertie). De kettingrem wordt ontgrendeld door de hendel in de richting van de gebruiker te trekken (Fig. 3).

REMWERKINGSCONTROLE

Bij het controleren van de machine dient men op de eerste plaats, voordat u andere werkzaamheden uitvoert, de werking van de remmen te controleren. Let hierbij op de volgende punten:

1. Start de motor en grijp de handgreep stevig met beide handen vast.
2. Trek aan de gashendel om de ketting in beweging te zetten; duw met de rug van de linkerhand de remhendel naar voren (Afb. 11).
3. Wanneer de rem goed werkt, hoort de ketting onmiddellijk stil te houden; laat de gashendel los.
4. Laat de rem los (Afb. 3).

REMONDERHOUD: Het kettingremmechanisme altijd schoonhouden en de hendels smeren. De slijtage van de remband controleren. De dikte moet minstens **0.30 mm** zijn.

WERK MET GEMOTORISEERDE SNOEIZAGEN MET EEN VEILIGHEIDSLIJN EN VEILIGHEIDSGORDEL

In dit hoofdstuk worden de werkprocedures beschreven die bedoeld zijn om de kans op letsel door gemotoriseerde snoeizagen te beperken, wanneer er in de hoogte gewerkt wordt met een veiligheidsslijn en veiligheidsgordel. Hoewel het kan dienen als basisbeschrijving voor richtlijnen of trainingshandboeken, dient het niet te worden gezien als vervanging van een formele training. De richtlijnen die in dit aanhangsel worden geleverd, zijn slechts voorbeelden van een goede praktijk. De nationale wetsvoorschriften en reglementen moeten altijd worden nageleefd.

Algemene eisen voor het werken in de hoogte

De gebruikers van gemotoriseerde snoeizagen die in de hoogte werken met behulp van een veiligheidsslijn en veiligheidsgordel, mogen nooit alleen werken. Ze dienen te worden geassisteerd door iemand aan de grond die getraind is in het toepassen van de nodige noodprocedures. Bedieners van gemotoriseerde snoeizagen dienen voor dit werk een algemene training te hebben gevolgd voor wat betreft veilige klimtechnieken en werkposities, en dienen te zijn uitgerust met veiligheidsgordels, veiligheidsslijnen, platte riemen met uitsparingen aan het uiteinde, veerhaken en andere uitrustingen om stevig in positie te blijven en de motorzaag vast te houden, in veilige werkposities.

Vorbereiding alvorens de motorzaag te gebruiken in een boom

De motorzaag dient te worden gecontroleerd, met brandstof zijn gevuld, gestart en voorverwarmd te zijn door de gebruiker aan de grond; deze moet de motorzaag en vervolgens uitschakelen voordat hij hem overgeeft aan de gebruiker die zich in de boom bevindt.

De motorzaag dient te worden vastgezet met een platte riem die geschikt is voor bevestiging aan de veiligheidsgordel van de gebruiker (Fig.16).

- a) bevestig de platte riem aan het bevestigingspunt op de achterkant van de motorzaag (Fig.21);
- b) zorg voor de nodige veerhaken waarmee de

motorzaag zowel indirect (d.w.z. door middel van de platte riem) als direct (d.w.z. aan het bevestigingspunt van de motorzaag) aan de veiligheidsgordel van de gebruiker kan worden bevestigd;

- c) verzeker u ervan dat de motorzaag veilig is verbonden wanneer hij wordt overgegeven aan de gebruiker;
- d) verzeker u ervan dat de motorzaag vast zit aan de veiligheidsgordel, alvorens hem los te maken van het middel waarmee hij opgehesen wordt.

Doordat de motorzaag rechtstreeks aan de veiligheidsgordel kan worden bevestigd, vermindert het risico op beschadiging van de uitrusting tijdens de bewegingen om de boom heen. Schakel de voeding naar de motorzaag altijd uit wanneer hij rechtstreeks aan de veiligheidsgordel bevestigd is.

Het is wenselijk de motorzaag te verbinden aan de aanbevolen bevestigingspunten op de veiligheidsgordel. Deze kunnen zich in het midden (voor of achter) of aan de zijkanen bevinden. Wanneer mogelijk moet de motorzaag midden achter worden bevestigd, om te voorkomen dat hij de klimlijnen raakt en ervoor te zorgen dat hij zijn eigen gewicht in het midden ondersteunt, onderaan de wervelkolom van de gebruiker (Fig.17).

Tijdens het verplaatsen van een motorzaag van het ene bevestigingspunt naar het andere, moeten de gebruikers zich ervan verzekeren dat hij in de nieuwe positie bevestigd is, alvorens hem los te maken van het vorige bevestigingspunt.

Gebruik van een motorzaag in een boom

Een analyse van de ongevallen met deze motorzagen tijdens het snoeien van bomen toont aan dat de hoofdoorzaak het onjuiste gebruik van de motorzaag met maar één hand is. Bij de meeste ongevallen probeerden de gebruikers niet om een veilige werkpositie in te nemen, waarbij ze de motorzaag met beide handen konden vasthouden. Hierdoor neemt het risico op letsel toe, te wijten aan:

- het niet stevig vasthebben van de motorzaag in het geval van een terugslag,
- onvoldoende controle over de motorzaag, waardoor de waarschijnlijkheid dat hij in contact komt met de klimlijnen en met het lichaam van de bediener (in het bijzonder de linkerhand en -arm) toeneemt, en
- verlies van de controle over de motorzaag door een onveilige werkpositie, waardoor de

motorzaag geraakt wordt (onopzettelijke beweging terwijl de motorzaag in werking is).

Veilige werkpositie voor gebruik met twee handen

Om de gebruiker in staat te stellen de motorzaag met twee handen vast te houden, geldt als algemene regel dat de bedieners moeten zorgen voor een veilige werkpositie wanneer ze de motorzaag laten werken:

- ter hoogte van de heup, als ze horizontaal zagen, en
- ter hoogte van de onderbuik, wanneer ze verticaal zagen.

Wanneer de gebruiker in de buurt van verticale stammen werkt met zijwaartse krachten onder op de werkpositie, kan een goede ondersteuning nodig zijn om een veilige werkpositie aan te nemen. Op het moment waarop de gebruikers zich van de stam verwijderen, moeten ze stappen zetten op de tak om de toenemende zijwaartse krachten te annuleren of neutraliseren, bijvoorbeeld door de richting van de hoofdlijn te veranderen door middel van een extra verankeringspunt, of door gebruik te maken van een verstelbare platte riem rechtstreeks vanaf de veiligheidsgordel naar een extra verankeringspunt (Fig.18).

Het bereiken van een goede ondersteuning in de werkpositie kan worden vergemakkelijkt door een riem met gesloten lus als stijgbeugel te gebruiken waarin de voet kan worden gezet (Fig.19).

Starten van de motorzaag op een boom

Tijdens het starten van de motorzaag op een boom dient de gebruiker:

- a) de rem van de ketting in te schakelen alvorens de motorzaag te starten,
- b) de motorzaag ofwel links ofwel rechts van het lichaam te houden, alvorens hem te starten, d.w.z.
 - 1) aan de linkerkant, houd de motorzaag met de linkerhand vast aan de voorste handgreep, waarbij de motorzaag op afstand van het lichaam gehouden wordt terwijl u met de rechterhand aan het startkoord trekt, of
 - 2) aan de rechterkant, houd de motorzaag met de rechterhand vast aan een van de twee handgrepen, terwijl u de motorzaag op afstand van het lichaam houdt en u met de linkerhand aan het startkoord trekt.

De kettingrem dient altijd ingeschakeld te zijn als de motorzaag in werking gelaten wordt terwijl hij aan de platte riem hangt.

De gebruikers dienen altijd na te gaan of de motorzaag voldoende brandstof bevat, alvorens kritieke zaagsneden te gaan maken.

Gebruik van de motorzaag met één hand

Bedieners mogen de gemotoriseerde snoeizagen niet met één hand gebruiken wanneer ze zich in een instabiele werkpositie bevinden, of als de voorkeur gegeven wordt aan een motorzaag boven een handzaag bij het zagen van hout met een kleine diameter aan het uiteinde van de takken.

Gemotoriseerde snoeizagen mogen alleen met een hand worden gebruikt wanneer:

- de gebruikers geen houding kunnen aannemen waarbij ze de zaag met twee handen kunnen vasthouden, en
- ze een hand nodig hebben om hun werkhouding te handhaven, en
- de motorzaag helemaal uitgeschoven wordt gebruikt, haaks op het lichaam van de gebruiker en op afstand hiervan (Fig.20).

De bedieners:

- mogen nooit zagen met het terugslaggebied aan het uiteinde van de stang van de motorzaag;
- mogen nooit stukken "vasthouden en zagen", of;
- mogen nooit proberen stukken hout op te vangen terwijl deze vallen.

Bevrijden van een vastgeraakte motorzaag

Als de motorzaag zou vastraken tijdens het zagen, dienen de gebruikers:

- de motorzaag uit te schakelen en veilig vast te maken aan het gedeelte van de tak dat loopt van de stam tot de zaagsnede of tot een lijn die niet verbonden is met het gereedschap;
- de motorzaag naar de kant van de zaagsnede te trekken terwijl de tak wordt opgetild, indien nodig;
- indien nodig een handzaag of een tweede motorzaag te gebruiken om de vastgeraakte motorzaag te bevrijden, door een zaagsnede uit te voeren op minstens 30 cm tot de vastgeraakte motorzaag.

Indien er een handzaag of motorzaag wordt gebruikt om de vastgeraakte motorzaag te bevrijden, moeten de sneden naar de top van de tak toe worden gemaakt (oftewel tussen de vastgeraakte motorzaag en de top van de tak, en niet tussen de stam en de vastgeraakte motorzaag) om te voorkomen dat de motorzaag wordt meegesleept door het deel van de tak dat wordt afgezaagd, waardoor de situatie nog

gecompliceerder zou raken.

VERBODEN GEBRUIK

⚠ LET OP - Altijd de veiligheidsvoorschriften in acht nemen. Deze kettingzaag is ontworpen en gebouwd voor het knotten en onderhouden van bomen of heesters. Het is verboden andere soorten materiaal te zagen. De vibraties en de terugslag zijn verschillend en er zou dan niet voldaan worden aan de veiligheidsvoorschriften. De motorzaag niet gebruiken als hefboom om voorwerpen op te heffen, te verplaatsen of in stukken te breken. Het is verboden aan de krachtgreep van de motorzaag gereedschap of onderdelen aan te brengen behalve die door de fabrikant aangegeven zijn.

⚠ LET OP - Gebruik de snoeikettingzaag niet voor het doorzagen en vellen van de bomen.

ARBEIDSVOORSCHRIFTEN TAKKEN VERWIJDEREN

- a) Altijd bij de grootste diameter beginnen in de richting van de top takken te verwijderen van de plant of van eventuele secundaire takken.
- b) Altijd de stevigste en veiligste houding zoeken, alvorens de motorzaag in te schakelen. Indien nodig, het evenwicht bewaren door de knie zo dicht mogelijk bij de boomstam te laten steunen.
- c) De motorzaag tegen de boomstam laten rusten om zich niet teveel te vermoeien door deze naar de linker- of rechterkant te draaien al naar gelang de positie van de af te zagen tak (Fig. 22).
- d) In geval van gespannen takken een veilige plek zoeken om zich te beschermen tegen een eventuele zweeps slag. Altijd aan de kant tegenover de buiging beginnen te zagen.
- e) Voor het verwijderen van dikke takken kunt u de haak benutten.

⚠ LET OP - De bovenkant van het zaagbladuiteinde vooral niet gebruiken om takken te verwijderen, omdat men het gevaar loopt een terugslag te krijgen.

VOORZORGSMAATREGELEN VOOR HET WERKGEBIED

- Werk niet in de buurt van elektriciteitskabels.
- Werk alleen als de zichtbaarheid en het licht voldoende zijn om goed te zien.
- Zet de motor uit voordat de motorzaag

neerlegt.

- Wees extra voorzichtig en alert als u gehoorbescherming draagt, omdat een dergelijke uitrusting uw vermogen om waarschuwend geluiden (roepen, signalen, waarschuwingen e.d.) te horen beperkt.
- Wees uiterst voorzichtig als u op hellend of oneffen terrein werkt.
- Zaag niet boven schouderhoogte; wanneer u de kettingzaag te hoog houdt, is het moeilijk de tangentiële krachten te controleren en te weerstaan (kickback).
- **Zaag niet als u op een ladder staat, dit is uiterst gevaarlijk.**
- Leg de kettingzaag stil als de ketting een vreemd voorwerp raakt. Inspecteer de kettingzaag en herstel de beschadigde onderdelen als dat nodig is.
- Houd de ketting vrij van vuil en zand. Zelfs een kleine hoeveelheid vuil kan de ketting al snel bot maken en de mogelijkheid op kickback vergroten.
- De handgrepen altijd droog en schoon houden.
- Bij het doorzagen van een boomstam of een tak onder spanning erop letten, zich niet te laten verrassen door het ogenblikkelijke spanningsverlies van het hout.
- Heel voorzichtig zijn bij het doorzagen van kleine takken of struiken, die de ketting kunnen blokkeren of tegen u aan geschoten kunnen worden en u uw evenwicht kunnen doen verliezen.

VOORZORGSMAATREGELEN VOOR HET GEBRUIK VAN DE MACHINE

1. De bijzondere vorm van de handgreep van deze machine vergt speciale aandacht voor het verschijnsel van de terugslag.
2. Let erg goed op dat de machine niet onverwachts valt aan het einde van de zaagsnede, want een val kan bij dit soort handgrepen slecht onder controle worden gehouden.
3. Let er goed op dat de machine niet slipt. De ketting zou voorwaarts kunnen glijden in plaats van in de stam door te dringen, zodat de machine de bediener ontglijpt.
4. De bedieners die zich bezighouden met het onderhoud van bomen moeten beslist getraind zijn in de correcte bedieningstechnieken om veilig te kunnen werken, bijv. met knopen, riemen, kabels en sluitveren, afgezien van de mechanismen die normaal worden gebruikt. Bovendien moet

alle bedieners zijn onderricht in de juiste techniek om in de te snoeien bomen te klimmen.

5. De norm **ISO 11681-2** staat toe dat deze motorzaag met slechts één hand bediend mag worden, indien dit gebeurt door een goed opgeleide bediener (expert), volgens een veilige werkprocedure, en **uitsluitend wanneer de zaag gebruikt wordt om te snoeien. Voor alle andere toepassingen van de zaag is het verplicht om beide handen te gebruiken.**
LET OP! - HET GEBRUIK VAN DEZE MOTORZAAG MET SLECHTS EEN HAND WORDT DOOR ONS TEN STERKSTE AFGERADEN.
Het gebruik van de motorzaag met één hand is buitengewoon gevaarlijk, omdat bovengenoemde gevaren aanzienlijk worden vergroot (1÷4).
6. Maak de machine los van de riem tijdens het vullen met brandstof.

8. ONDERHOUD

⚠ LET OP - Bij het uitvoeren van onderhoudswerkzaamheden altijd werkhandschoenen dragen. Geen onderhoud uitvoeren op een warme motor.

KETTINGSLIJPEN

De kettingspoed is $\frac{1}{4} \times 0.050''$ o $\frac{3}{8} \times 0.050''$. De ketting slijpen met werkhandschoenen aan en met een ronde vijl van $\varnothing 4$ mm (5/32)''.

⚠ ATTENTIE - Monteer ketting $\frac{1}{4}''$ niet op het tandrad van de $\frac{3}{8}''$ of vice versa.

De ketting altijd van binnen naar buiten over het zaagvlak slijpen en daarbij de in Fig. 23 vermelde waarden in acht nemen.

De scherpe schakels moeten, na het slijpen, alle dezelfde breedte/lengthe hebben.

⚠ LET OP - De ketting moeten geslepen worden iedere keer, dat men bemerkt, dat de krullen zeer fijn worden, net als gewoon zaagsel.

Iedere 3-4 keer slijpen moet men de dieptebeperving controleren en eventueel slijpen met een platte vijl en de als optional bijgeleverde vormblad, waarna men de voorste hoek afrondt (Fig. 24).

⚠ LET OP - De juiste afstelling van de dieptebepanking is even belangrijk als het goed slijpen van de ketting.

ZAAGBLAD

De zaagbladen met een spoel vooraan moeten met vet gesmeerd worden; daarvoor een smeerspuit gebruiken.

Het zaagblad moet na iedere 8 uur gebruik omgedraaid worden om een gelijkvormige slijtage mogelijk te maken. De loop van het zaagblad en het smeergat schoonhouden met behulp van het als optional bijgeleverde krabbertje.

Controlleren, dat de zaagbladlopers parallel zijn en, indien nodig, de zijranden met de platte vijl verwijderen.

⚠ LET OP - Nooit een nieuwe ketting op een versleten spoel of monteren.

LUCHTFILTER - Draai aan de knop (A, Fig. 25) losschroeven en het luchtfilter (B) controleren. Open de filter (B) met de twee klepjes (C). Reinigen met ontvetter van Emak codenr. 001101009A, wassen met water, en met perslucht van een afstand van binnen naar buiten blazen. Vervang het filter als dit ernstig verstopt of beschadigd is.

⚠ ATTENTIE! – Als de filter weer omhoog komt (B), dient u hem goed vast te zetten in de daarvoor bestemde behuizing.

BRANDSTOFFILTER - Periodiek de staat van het brandstoffilter controleren. Dit in geval van teveel vuil vervangen (Fig. 26).

OLIEPOMP (automatisch) - De toevoer is vooraf in de fabriek afgesteld. De olietoevoer gebeurt alleen als de ketting loopt.

⚠ LET OP - Nooit oude olie hergebruiken.

STARTGROEP - De koelgaten van de startgroepcarter met een penseel of hogedrukluucht vrij en schoon houden.

MOTOR - Periodiek de cilindervleugels met een penseel of hogedrukluucht schoonmaken. Het opeenhopen van vuil op de cilinder kan voor de werking van de motor schadelijke oververhitting veroorzaken.

BOUGIE - Men raadt aan de bougie periodiek

schoon te maken en de elektrodenafstand te controleren (Fig. 27).

Gebruik een NGK CMR7A bougie of een bougie van een ander merk met een equivalent thermisch bereik.

KETTINGREM - In geval de kettingrem niet goed functioneert, de kettingkast demonteren en de onderdelen van de rem grondig schoonmaken. Als de remband versleten en/of vervormd is, deze vervangen.

ZAAGBLAD - Het zaagblad omkeren en controleren, dat de smeergaten vuilvrij zijn.

Geen brandstof (mengsel) gebruiken voor het schoonmaken.

CARBURATOR

Alvorens de carburator af te stellen de startgeleider en het luchtfilter (Fig. 25) schoonmaken en de motor op bedrijfstemperatuur brengen.

De stationairschroef T (Fig. 28) is zó afgesteld, dat er een goede veiligheidsmarge bestaat tussen het stationaire toerental en het toerental, dat de koppeling inschakelt.

Deze motor is ontworpen en gebouwd in overeenstemming met de voorschriften van de richtlijnen 97/68/EG, 2002/88/EG en 2004/26/EG.

⚠ LET OP-Klimaatveranderingen en gewijzigde weersomstandigheden kunnen de carburatie beïnvloeden. Niet toestaan aan andere personen in de buurt van de motorzaag te blijven tijdens het werk en de afstelfase van de carburatie.

UITLAAT

⚠ LET OP – Deze uitlaat is uitgerust met een katalysator, die ervoor zorgt dat de motor voldoet aan de emissievereisten. U mag de katalysator nooit wijzigen of verwijderen: indien u dat wel doet, bent u wettelijk strafbaar.

⚠ LET OP – Uitlaten die zijn uitgerust met een katalysator worden bij het gebruik zeer heet, en blijven dat ook lang nadat de motor is stopgezet. Dit is ook het geval wanneer de motor stationair loopt. Bij aanraking kan de huid brandwonden oplopen. Vergeet ook het brandgevaar niet!

⚠ VOORZICHTIG – Een beschadigde uitlaat moet worden vervangen. Als de uitlaat vaak verstopt is, kan dit betekenen dat de katalysator een beperkt rendement heeft.

⚠ LET OP – Gebruik de kettingzage niet als de uitlaat beschadigd is, ontbreekt of gewijzigd is. Het gebruik van een onvoldoende onderhouden uitlaat verhoogt het risico op brand en gehoorverlies.

BUITENGEWOON ONDERHOUD

Om de twee jaar, of bij intensief gebruik aan het einde van elk seizoen, moet een algemene controle op het apparaat worden uitgevoerd door een gespecialiseerd technicus van het assistentienetwerk.

⚠ L E T O P ! – A l l e onderhoudswerkzaamheden die niet in deze handleiding worden beschreven, moeten door een erkende werkplaats worden verricht. Om een constante, reguliere werking van de motorzaag te waarborgen, moeten er **ORIGINELE VERVANGINGSONDERDELEN** worden gebruikt wanneer er eventueel onderdelen moeten worden vervangen.

⚠ Eventuele niet-geautoriseerde wijzigingen en/of niet-originele accessoires kunnen tot ernstige of dodelijke letsels leiden voor de gebruiker of voor derden.

TRANSPORT

Bij het vervoer van de motorzaag moet de motor uitgeschakeld zijn, het zaagblad opgeklapt en de kettingbescherming aangebracht (Fig. 29).

⚠ OPGELET – Alvorens de machine in een voertuig te vervoeren, moet u nagaan of deze correct en stevig met riemen is vastgemaakt aan het voertuig. De machine moet horizontaal worden vervoerd; u moet tevens nagaan of de geldende normen voor het vervoer van dergelijke machines worden nageleefd.

ONDERHOUDSTABEL

Wij wijzen u erop dat de volgende onderhoudsintervallen alleen van toepassing zijn bij de normale werkingscondities. Als uw dagelijkse werkzaamheden intensiever zijn dan normaal, moeten de onderhoudsintervallen elkaar sneller opvolgen.		Vóór ieder gebruik	Na elke bijvalbeurt	Wekelijks	Indien vervuild of beschadigd
Volledige machine	Inspecteren: lekkages, barsten en slijtage	X	X		
Bediening: schakelaar, choke, gashendel en gashendelblokkering	Werking controleren	X	X		
Kettingrem	Werking controleren	X	X		
	Laten controleren door een Erkende Hersteller				X
Brandstoftank en olietank	Inspecteren: lekkages, barsten en slijtage	X	X		
Brandstoffilter	Inspecteren en schoonmaken			X	
	Vervang het filterelement				X
Kettingsmering	Rendement controleren	X	X		
Ketting	Inspecteren: schade, scherpte en slijtage	X	X		
	Spanning controleren	X	X		
	Slijpen: snijdiepte controleren				X
Zaagblad	Inspecteren: schade en slijtage	X	X		
	Oliegleuf en -leiding schoonmaken	X			
	Neuswiel draaien en smeren, en ontbramen			X	
	Vervangen				X
Tandwiel	Inspecteren: schade en slijtage			X	
	Vervangen				X
Koppeling	Inspecteren: schade en slijtage			X	
	Vervangen				X
Kettingstop	Inspecteren: schade en slijtage	X	X		
	Vervangen				X
Alle toegankelijke schroeven en moeren (niet de afstelschroeven)	Inspecteren en opnieuw aanspannen			X	
Luchtfiler	Schoonmaken	X			
	Vervangen				X
Ribben cilinder en sleuven startcarter	Schoonmaken			X	
Startkoord	Inspecteren: schade en slijtage			X	
	Vervangen				X
Carburator	Controleer stationair toerental (de ketting mag niet draaien bij stationair toerental)	X	X		
Bougie	Controleer de afstand tussen de elektrodes			X	
	Vervangen				X
Trillingdempend systeem	Inspecteren: schade en slijtage			X	

9. OPSLAG

Wanneer het apparaat lange tijd niet gebruikt zal worden:

- Ledig de brandstof- en olietanks en maak ze schoon in een goed geventileerde ruimte.
- Verwerk de brandstof en de olie volgens de geldende normen en met inachtneming van het milieu.
- Om de carburator te ledigen, moet de motor worden gestart en moet u wachten tot de motor stopt (als u het mengsel in de carburator laat, zouden de membranen beschadigd kunnen worden).
- Verwijder de ketting en het zaagblad, maak ze schoon en besproei ze met beschermende olie.
- Maak de koelsleuven van het startgroepcarter, de luchtfilter (Fig.25) en de ribben van de cilinder zorgvuldig schoon.
- Bewaar het apparaat op een droge plaats, zo mogelijk niet rechtstreeks in contact met de grond, uit de buurt van warmtebronnen en met lege tanks.
- Na de winterstalling zijn de startprocedures dezelfde als bij de normale start van de machine (pag.9).

MILIEUBESCHERMING

Tijdens het gebruik van de machine moet de bescherming van het milieu een belangrijk aspect vormen. Dit moet altijd prioriteit hebben ten gunste van de samenleving en van de natuur waarin we leven.

- Zorg ervoor dat u geen storende factor in de buurt bent.
- Volg de plaatselijke voorschriften voor de verwerking van verpakkingsmateriaal, olie, benzine, accu's, filters, versleten delen of elk onderdeel dat een slechte invloed heeft op het milieu nauwgezet op; dit afval mag niet bij het huisvuil worden geworpen, maar moet worden gescheiden en naar speciale verzamelcentra worden gebracht, die de materialen zullen recyclen.

Slopen en afdanken


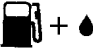

Laat de machine na de buitenwerkingstelling niet in het milieu achter, maar wend u tot een afvalinzamelcentrum.

Een groot deel van de materialen die bij de bouw van de machine gebruikt zijn, zijn recyclebaar: alle metalen (staal, aluminium, messing) kunnen aan een normale ijzerhandelaar worden gegeven. Neem voor meer informatie contact op met de normale afvalverwerkingsdienst in uw streek. Het afval dat afkomstig is van de sloop van de machine moet met respect voor het milieu worden verwerkt zonder de bodem, de lucht en het water te vervuilen.

In elk geval moeten de plaatselijk geldende wetten op dit gebied in acht worden genomen.

Bij machine sloop, moet u het label van de CE-markering samen met deze handleiding te vernietigen.

10. TECHNISCHE GEGEVENS

	GST 250 - MTT 2500	
Cylinderinhoud	25.4 cm ³	
Motor	takt Emak	
Vermogen	0.95 kW	
Minimum toerental/min.	3.200 min ⁻¹ *	
Maximum toerental/min.	13.500 ± 1.000 min ⁻¹ *	
Vlotterbalg	Ja	
Gemakkelijke start		Ja
Schroef voor kettingspanning aan de zijkant	Ja	
Aantal tanden tandrad	8 (1/4") - 6 (3/8")	
Gewicht zonder zaagblad en ketting	2.7 kg	
Inhoud brandstoftank		220 (0.22) cm ³ (ℓ)
Inhoud olietank ketting		185 (0.185) cm ³ (ℓ)
Kettingsnelheid op 133% van maximale motorsnelheid.	20.3 m/s (1/4") 22.9 m/s (3/8")	
* Onbelast draaien met stang en ketting		

Aanbevolen combinaties zaagbladen en kettingen	GST 250 - MTT 2500		
Steek en dikte ketting	1/4" x.050"	1/4" x.050" CARVING	3/8" x .050"
Lengte van het zaagblad	10" (25 cm)	10" (25 cm)	10" (25 cm)
Type zaagblad	100 SDAA 041	50030352 (GST 250) 50030353 (MTT 2500)	100 SDEA 041
Type ketting	25AP058E	25AP060E	91PX040E
Zaaglengte	255 mm	270 mm	255 mm



LET OP!!!

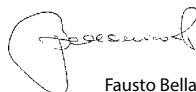
Het risico op terugslag (kickback) neemt toe wanneer de combinatie zaagblad/ketting verkeerd is! Gebruik uitsluitend de aanbevolen combinaties zaagblad/ketting en respecteer de instructies voor het slijpen.

Geluidsdruck	dB (A)	L_{pA av} EN 60745-2-13 EN 22868	97.7	*
Onnauwkeurigheid	dB (A)		3.0	
Het geluidsniveau werd gemeten	dB (A)	2000/14/EC EN 22868 EN ISO 3744	107.9	
Onnauwkeurigheid	dB (A)		3.0	
Gegarandeerd acoustisch vermogensniveau	dB (A)	L_{WA} 2000/14/EC EN 22868 EN ISO 3744	111.0	
De Trillingsintensiteit (1/4")	m/s²	EN 60745-2-13 EN 22867 EN 12096	4.3 (sx) 5.2 (dx)	*
De Trillingsintensiteit (3/8")	m/s²	EN 60745-2-13 EN 22867 EN 12096	4.4 (sx) 5.3 (dx)	*
Onnauwkeurigheid (1/4") - (3/8")	m/s²	EN 12096	1.7	
* Gewogen gemiddelde waarden (1/3 minimum, 1/3 volle lading, 1/3 max. snelheid leeg).				

11. CONFORMITEITSVERKLARING

Ondergetekende, **EMAK spa via Fermi, 4 - 42011 Bagnolo in Piano (RE) ITALY**
verklaart, onder eigen verantwoordelijkheid, dat de machine:

1. Type:	kettingzage
2. Merk: / Type:	OLEO-MAC GST 250 / EFCO MTT 2500
3. serie - identificeren:	883 XXX 0001 - 883 XXX 9999 (1/4") 868 XXX 0001 - 868 XXX 9999 (3/8")
voldoet aan de voorschriften van richtlijn	2006/42/EC - 2014/30/EU - 2000/14/EC - 97/68/EC - 2004/26/EC
is conform de bepalingen van de volgende geharmoniseerde regelgeving:	EN ISO 11681-2 - EN ISO 11681-2/AM 1 - EN 55012
is conform het model met EG-certificaat n.	M.0303.16.5925 (GST 250) - M.0303.16.5926 (MTT 2500)
afgegeven door:	ICE v. Garibaldi, 20 - 40011 Anzola Emilia (BO) - Italy n° 0303
Procedure om de gelijkvormigheid te evalueren werden nageleegd.	Annex V - 2000/14/EC
Het geluidsniveau werd gemeten:	107.9 dB(A)
Gegarandeerd acoustisch vermogensniveau:	111.0 dB(A)
Gemaakt in:	Bagnolo in piano (RE) Italy - via Fermi, 4
Datum:	20/04/2016
Technische documentatie neergelegd op:	de Hoofdzetel. - Technische




Emak[®]
s.p.a.

Fausto Bellamico - President

12. GARANTIEBEWIJS

Dit apparaat is ontworpen en gerealiseerd met de modernste productietechnieken. De fabrikant geeft een garantie van 24 maanden vanaf de aankoopdatum op de eigen producten voor privé-/hobbygebruik. De garantie is beperkt tot 12 maanden bij professioneel gebruik.

Algemene garantievoorwaarden

- 1) De garantie geldt vanaf de aankoopdatum. De fabrikant vervangt gratis de onderdelen met defecten in materiaal, afwerking en productie via het verkoopnetwerk en de technische servicedienst. De garantie ontnemt de gebruiker niet de wettelijke rechten van het burgerlijk wetboek tegen de consequenties van de defecten of fouten veroorzaakt door het verkochte voorwerp.
- 2) Het technische personeel zal de defecte onderdelen zo snel als organisatorisch mogelijk is repareren.
- 3) **Om een aanvraag tot technische assistentie onder garantie in te dienen, dient u aan het bevoegde personeel het onderstaande garantiecertificaat te tonen, voorzien van het stempel van de leverancier, volledig ingevuld en met de aankoopfactuur of bon met de aankoopdatum aangehecht.**
- 4) De garantie vervalt in de volgende gevallen:
 - Duidelijk gebrek aan onderhoud,
 - Onjuist gebruik van het product of geknoei aan het product,
- Gebruik van ongeschikte smeermiddelen of brandstoffen,
- Gebruik van niet-originele reserveonderdelen of accessoires,
- Reparaties die uitgevoerd zijn door onbevoegd personeel.
- 5) De fabrikant sluit verbruiksmaterialen en onderdelen die aan normale werkingslijtage onderhevig zijn, uit van de garantie.
- 6) Onder de garantie vallen geen aanpassingen en verbeteringen van het product.
- 7) Onder de garantie vallen geen afstellingen en onderhoudswerkzaamheden die nodig zouden kunnen zijn tijdens de garantieperiode.
- 8) Eventuele schade die veroorzaakt is tijdens het transport moet onmiddellijk gemeld worden aan de transporteur, anders vervalt de garantie.
- 9) Voor motoren van andere merken (Briggs & Stratton, Subaru, Honda, Kipor, Lombardini, Kohler, enz.) die gemonteerd zijn op onze machines, geldt de garantie die gegeven wordt door de fabrikant van de motor.
- 10) De garantie dekt geen eventuele directe of indirecte schade, die veroorzaakt is bij personen of voorwerpen door storingen in het apparaat of die voortvloeit uit het langdurig niet gebruiken van het apparaat.

MODELL

SERIENUMMER

KÄUFER GEKOCHT DOOR DHR./MEVR.

DATUM

LEVERANCIER

Niet opsturen! Alleen een eventueel verzoek om technische garantie aanhechten.

13. OPLOSSEN VAN PROBLEMEN



WAARSCHUWING: zet het apparaat altijd uit en koppel de bougie los voordat u de aanbevolen corrigerende maatregelen in onderstaande tabel uitvoert, behalve als gevraagd wordt om het apparaat aan te zetten.

Als alle mogelijke oorzaken nagegaan zijn en het probleem nog steeds niet is opgelost, neem dan contact op met een erkend reparatiecentrum. Als u een probleem heeft dat niet in deze tabel staat, neem dan contact op met een erkend reparatiecentrum.

PROBLEEM	MOGELIJKE OORZAKEN	OPLOSSING
De motor start niet of gaat na enkele seconden na het starten weer uit.	<ol style="list-style-type: none"> 1. Er is geen vonk 2. Motor is verzopen 	<ol style="list-style-type: none"> 1. Controleer de vonk van de bougie. Als er geen vonk is, herhaal de test dan met een nieuwe bougie (CMR7A). 2. Volg de procedure op pag.11. Als de motor nog niet start, herhaal de procedure dan met een nieuwe bougie.
De motor start, maar versnelt niet voldoende of werkt niet goed bij hoge snelheid.	De carburateur moet worden afgesteld.	Neem contact op met een erkend reparatiecentrum om de carburateur te laten afstellen.
De motor bereikt de volledige snelheid niet en/of geeft zeer veel rook af.	<ol style="list-style-type: none"> 1. Controleer het olie-/benzinemengsel. 2. Luchtfiler is vuil. 3. De carburateur moet worden afgesteld. 	<ol style="list-style-type: none"> 1. Gebruik verse benzine en een olie die geschikt is voor tweetaktmotoren. 2. Schoonmaken; zie de instructies in het hoofdstuk Onderhoud van het luchtfiler. 3. Neem contact op met een erkend reparatiecentrum om de carburateur te laten afstellen.
De motor start, draait en versnelt, maar wil niet stationair lopen.	De carburateur moet worden afgesteld	Stel de stationairstelschroef "T" (Fig.28) naar links bij om de snelheid te verhogen; zie het hoofdstuk Onderhoud carburateur.
Het zaagblad en de ketting warmen op en beginnen te roken tijdens het werken	<ol style="list-style-type: none"> 1. Olietank ketting leeg 2. Kettingspanning te strak 3. Defect van het smeringssysteem 	<ol style="list-style-type: none"> 1. De olietank moet gevuld worden telkens de brandstoftank wordt gevuld. 2. Kettingspanning; zie de instructies in het hoofdstuk Zaagblad- en kettingmontage (Pag.8). 3. Laat gedurende 15-30 seconden met volledig geopend gas werken. Sluit en controleer of er olie van de punt van het zaagblad druipt. Indien er olie aanwezig is, kan het defect te wijten zijn aan een losse ketting of een beschadigd zaagblad. Indien er geen olie is, neem dan contact op met een Erkende Hersteller
De motor start en loopt, maar de ketting draait niet	<ol style="list-style-type: none"> 1. Kettingrem ingeschakeld 2. Kettingspanning te strak 3. Assemblage zaagblad en ketting 4. Ketting en/of zaagblad beschadigd 5. Koppeling en/of tandwiel beschadigd 	<ol style="list-style-type: none"> 1. Schakel de kettingrem uit; zie hoofdstuk Gebruik – Kettingrem (Pag.12) 2. Kettingspanning; zie de instructies in het hoofdstuk Zaagblad- en kettingmontage (Pag.8) 3. Zie de instructies in het hoofdstuk Zaagblad- en kettingmontage (Pag.8) 4. Zie de instructies in het hoofdstuk Onderhoud zaagblad en/of ketting (Pag.16) 5. Vervang ze indien nodig; neem contact op met een Erkende Hersteller



WAARSCHUWING: raak de ketting nooit aan wanneer de motor in werking is



NL **LET OP!** - Dit handboek moet voor de gehele levensduur bij de machine blijven.