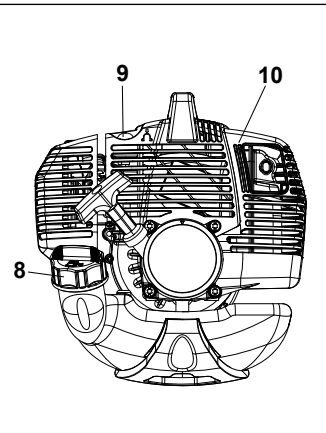
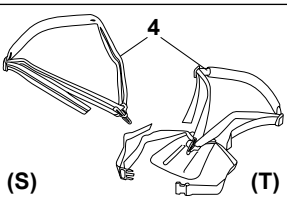
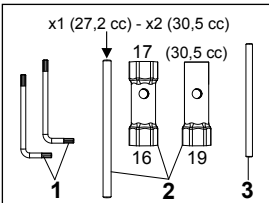


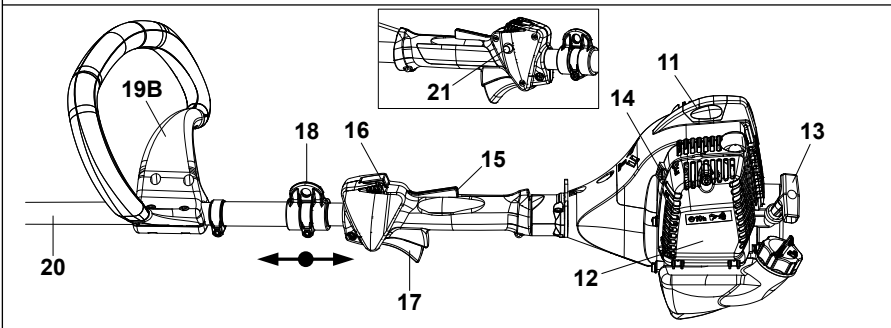
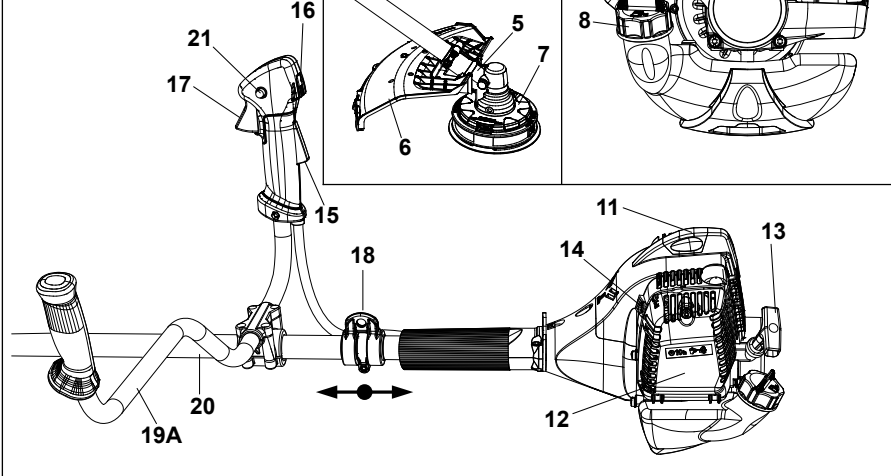
BC 270 - DS 2700 (27.2 cm³) - BC 300 - DS 3000 (30.5 cm³)

RO MANUAL DE UTILIZARE ȘI ÎNTREȚINERE

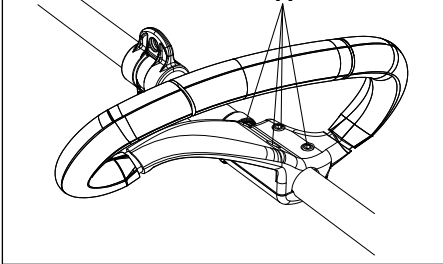




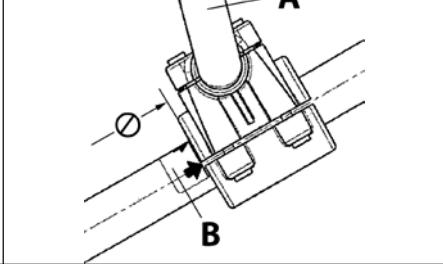
1

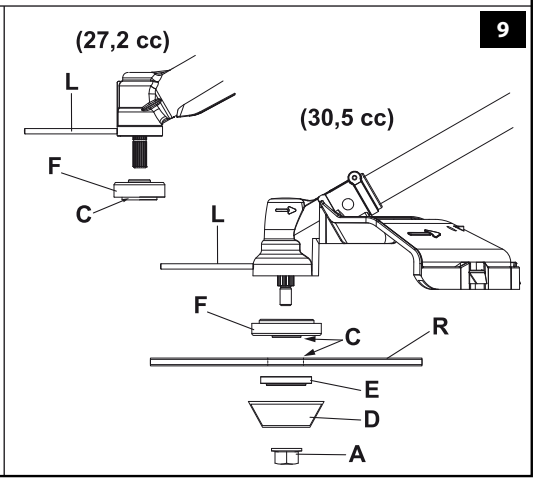
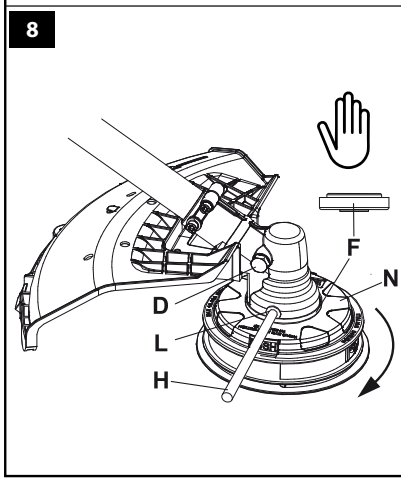
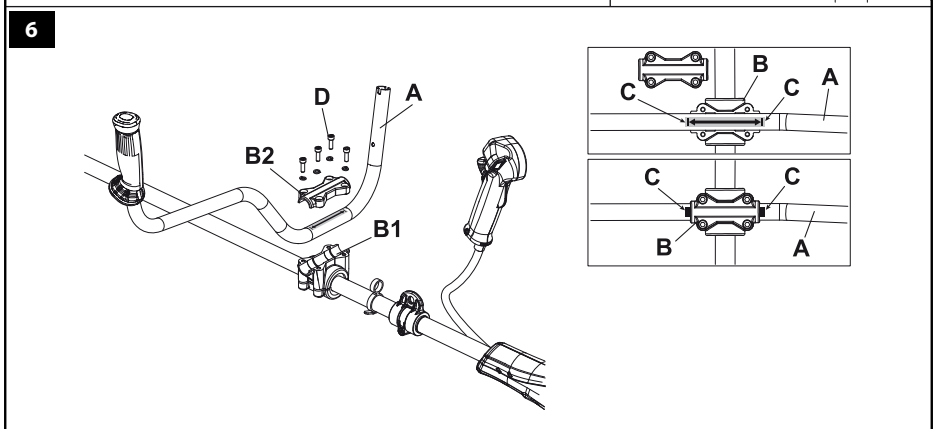
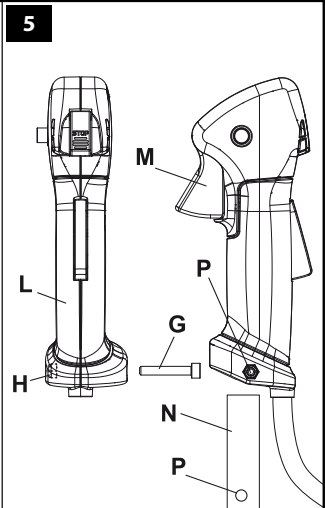
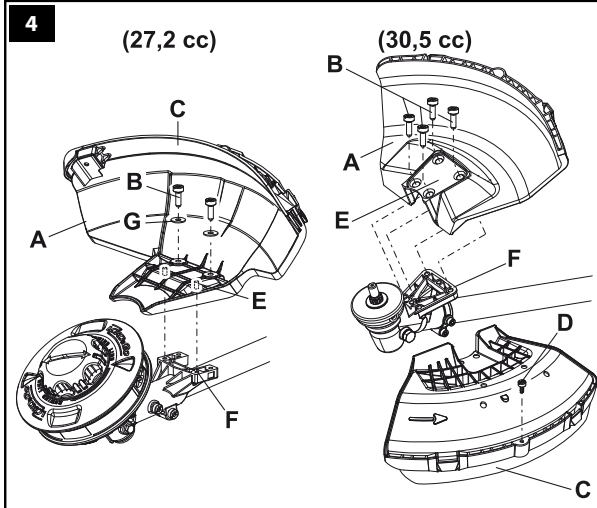


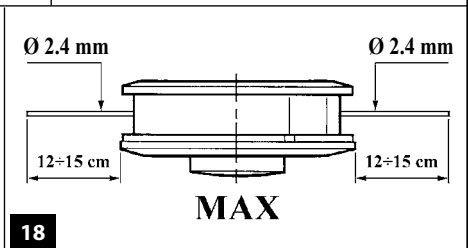
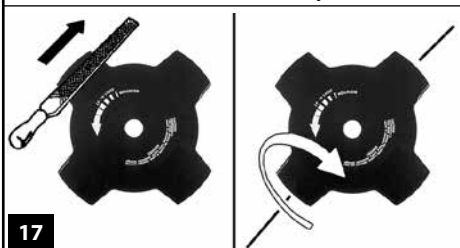
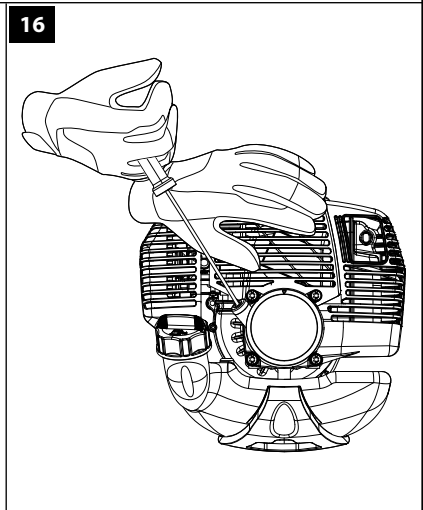
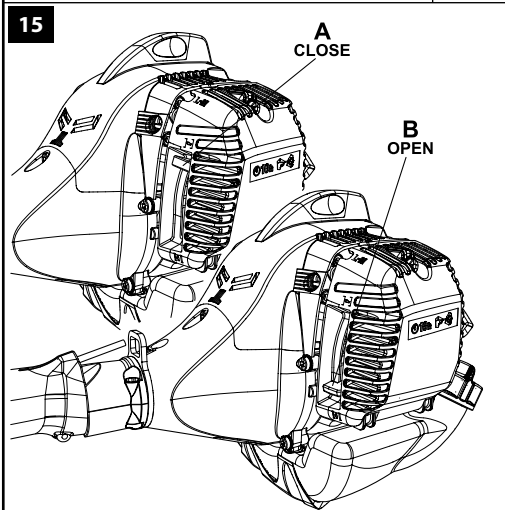
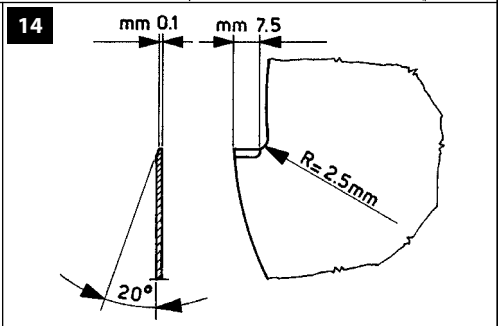
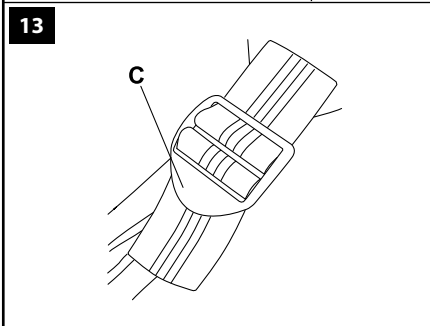
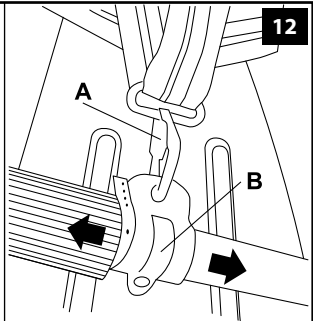
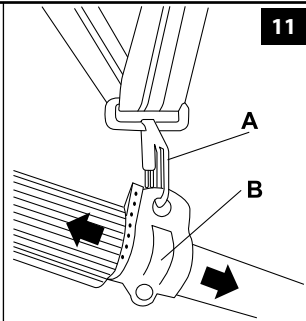
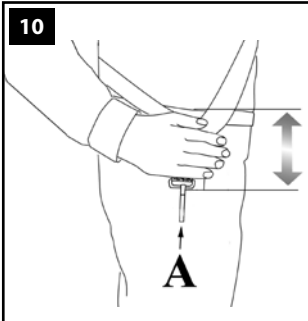
2

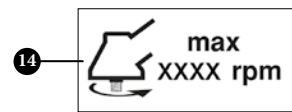
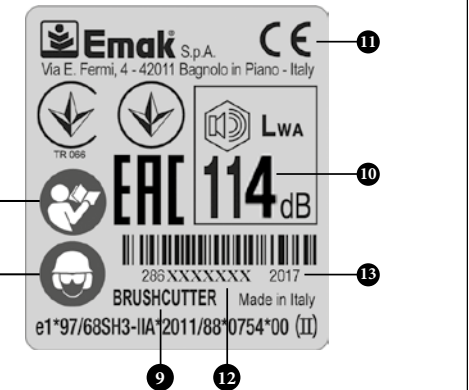
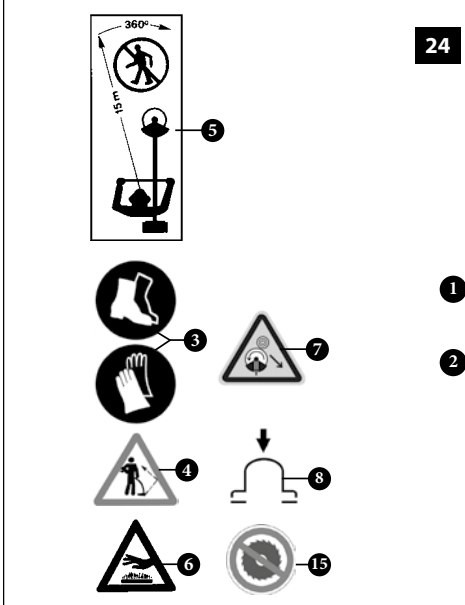
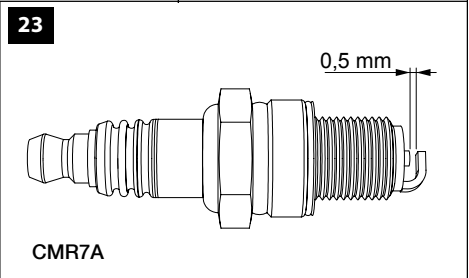
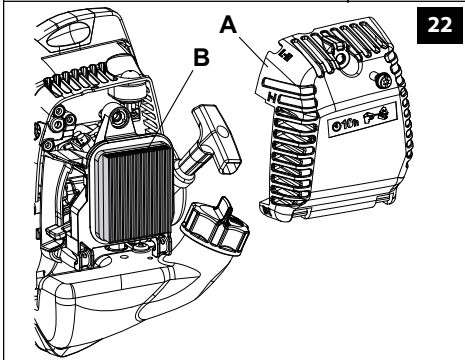
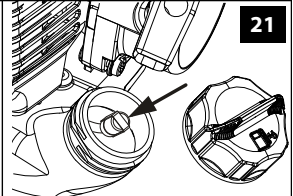
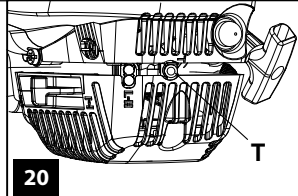
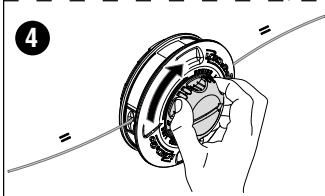
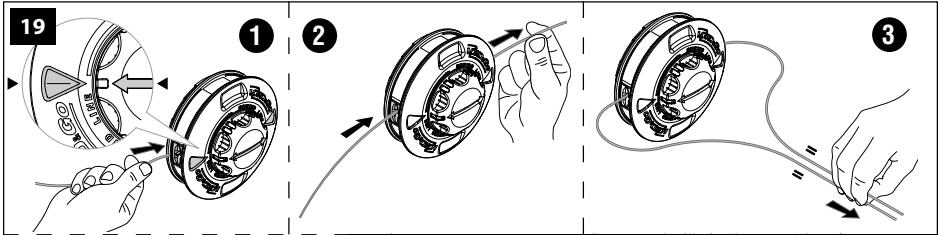


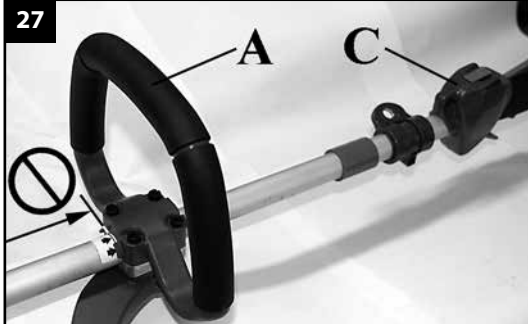
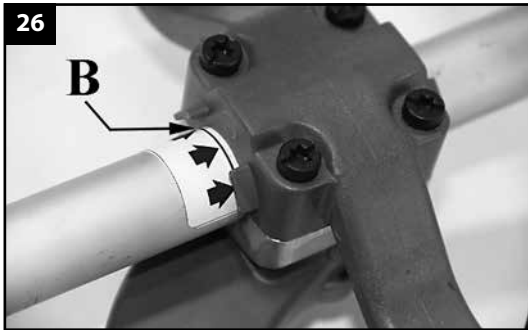
3











TRADUCEREA INSTRUCȚIUNILOR ORIGINALE

Stimați clienți

Vă mulțumim că ați ales un produs Emak. Rețeaua noastră de dealeri și de ateliere autorizate vă stau la dispoziție pentru orice necesitate.

INTRODUCERE

Pentru o utilizare corectă a mașinii și pentru a evita accidentele, nu începeți lucrul fără a citi în prealabil acest manual, cu cea mai mare atenție. În acest manual veți găsi explicații privind funcționarea diferitelor componente și instrucțiuni privind verificările necesare și întreținerea.

N.B. Descrierile și ilustrațiile din acest manual nu îl angajează cu nimic pe producător. Firma își rezervă dreptul de a aduce eventuale modificări, fără a-și lua angajamentul de a actualiza de fiecare dată acest manual.

În afara instrucțiunilor referitoare la utilizare și întreținere, acest manual conține și informații cărora trebuie să li se acorde o atenție specială. Aceste informații sunt marcate cu simbolurile descrise în continuare:

ATENȚIE: când există riscul de accidente sau de leziuni personale, inclusiv mortale, sau riscul de a se aduce pagube grave bunurilor.

AVERTIZARE: când există riscul de a se aduce pagube aparatului sau componentelor acestuia.

ATENȚIE

PERICOL DE DIMINUARE A AUZULUI
ÎN CONDIȚII NORMALE DE UTILIZARE,
ACEST APARAT POATE FACE CA
OPERATORUL SĂ FIE SUPUS UNUI NIVEL
DE EXPUNERE PERSONALĂ ZILNICĂ LA
ZGOMOT EGALĂ CU SAU MAI MARE DE
85 dB (A).

CUPRINS

- 1. NORME DE SIGURANȚĂ** (conține normele referitoare la utilizarea în siguranță a mașinii) 7
- 2. EXPLICAREA SIMBOLURILOR ȘI A AVERTIZĂRILOR REFERITOARE LA SIGURANȚĂ** (explică în ce mod poate fi identificată mașina și care este semnificația simbolurilor) 9
- 3. COMPONENTELE PRINCIPALE** (explică unde sunt plasate elementele principale care compun mașina) 9

- 4. ASAMBLAREA** (explică modul în care trebuie îndepărtat ambalajul și modul de montare a elementelor detașate) 9
- 5. PORNIREA** 11
- 6. OPRIREA MOTORULUI** 13
- 7. UTILIZAREA MAȘINII** 13
- 8. TRANSPORTUL** 17
- 9. ÎNTREȚINEREA** (conține toate informațiile pentru a menține mașina eficientă) 17
- 10. DEPOZITAREA** 20
- 11. PROTECȚIA MEDIULUI ÎNCONJURĂTOR** (Oferă câteva recomandări privind utilizarea mașinii astfel încât să se protejeze mediul înconjurător) 21
- 12. DATE TEHNICE** (Rezumată caracteristicile principale ale mașinii) 22
- 13. DECLARAȚIE DE CONFORMITATE** 25
- 14. CERTIFICAT DE GARANȚIE** (Rezumată condițiile de garanție) 25
- 15. GHID PENTRU REZOLVAREA PROBLEMELOR** (Vă ajută să rezolvați rapid unele eventuale probleme de utilizare) 26

1. NORME DE SIGURANȚĂ



ATENȚIE

- Mașina, dacă este utilizată corect, este un instrument de lucru rapid, comod și eficient; dacă este utilizată în mod incorect sau fără a se lua măsurile de precauție necesare, poate deveni un instrument periculos. Pentru ca munca dv. să fie întotdeauna plăcută și sigură, respectați cu strictețe normele de siguranță indicate mai jos și în restul manualului.
- Expunerea la vibrațiile produse de utilizarea îndelungată a instrumentelor de lucru acționate de motoare cu ardere internă poate cauza leziuni ale vaselor sangvine sau ale nervilor degetelor, ai mâinilor și ai încheieturilor mâinilor la persoanele care prezintă tulburări ale circulației sangvine sau umflături anormale. Utilizarea prelungită în condiții

de temperatură scăzută a fost asociată cu leziuni ale vaselor sangvine la persoanele sănătoase. Dacă se manifestă simptome precum insensibilitate, durere, modificări ale culorii sau consistenței pielii sau pierderea simțului tactil la degete, mâini și încheieturile mâinilor, întrerupeți utilizarea acestui instrument și consultați un medic.

- Sistemul de pornire al aparatului dv. produce un câmp electromagnetic de intensitate foarte joasă. Acest câmp poate interfera cu unele pacemakere. Pentru a reduce riscul de leziuni grave sau mortale, persoanele cu pacemaker trebuie să-și consulte medicul și pe producătorul pacemakerului înainte de a utiliza acest aparat.

⚠ ATENȚIE! – Regulamentele naționale pot limita utilizarea aparatului.

- 1 - Nu utilizați aparatul înainte de a fi instruiți în mod special în legătură cu folosirea acestuia. Operatorul care folosește aparatul pentru prima oară trebuie să se pregătească făcând exerciții înainte de a-l folosi pe teren.
- 2 - Aparatul trebuie utilizat numai de persoane adulte, cu o bună condiție fizică și care cunosc instrucțiunile de utilizare.
- 3 - Nu folosiți motocoasa dacă sunteți obosiți sau sub efectul alcoolului, al drogurilor sau al medicamentelor.
- 4 - Purtați îmbrăcăminte adecvată și echipament de siguranță precum cizme, pantaloni rezistenți, mănuși, ochelari de protecție, antifoane și cască de protecție. Folosiți haine mulate pe corp, dar comode.
- 5 - Nu permiteți copiilor să folosească motocoasa.
- 6 - Nu permiteți altor persoane să se apropie la mai puțin de 15 metri în timpul utilizării motocoasei.
- 7 - Înainte să folosiți motocoasa, verificați ca șurubul de fixare a discului să fie bine strâns.
- 8 - Motocoasa trebuie să fie echipată cu

accesoriile de tăiere recomandate de producător (v. pag. 23).

- 9 - Nu folosiți motocoasa fără elementul de protecție al discului sau al capului de tăiere.
- 10 - Înainte de a porni motorul, verificați ca discul să se rotească liber și să nu fie în contact cu corpuri străine.
- 11 - În timpul lucrului controlați frecvența discului, oprind motorul. Înlocuiți discul imediat ce apar fisuri sau crăpături.
- 12 - Utilizați aparatul doar în locuri bine aerisite, nu-l utilizați într-un mediu cu atmosferă explozivă, inflamabilă sau în încăperi închise.
- 13 - Când motorul este pornit, nu efectuați nicio operație de întreținere și nu atingeți discul.
- 14 - Este interzis să se aplice pe priza de putere a aparatului dispozitive diferite de cele furnizate de producător.
- 15 - Nu lucrați cu un aparat defect, prost reparat, prost montat sau modificat în mod arbitrar. Nu scoateți, nu deteriorați și nu faceți inutilizabil niciun dispozitiv de siguranță. Utilizați numai dispozitivele de tăiere indicate în tabel.
- 16 - Păstrați toate etichetele cu semnele de pericol și de siguranță în condiții perfecte. În cazul în care sunt deteriorate, înlocuiți-le imediat. (Fig. 24).
- 17 - Nu folosiți aparatul pentru utilizări diferite de cele indicate în manual (vezi pag. 14).
- 18 - Nu părăsiți aparatul cu motorul pornit.
- 19 - Nu porniți motorul fără ca brațul să fie montat.
- 20 - Controlați zilnic motocoasa pentru a vă asigura că toate dispozitivele, atât cele de siguranță, cât și celelalte, sunt în stare de funcționare.
- 21 - Nu efectuați operațiuni sau reparații diferite de cele de întreținere normală. Adresați-vă atelierelor autorizate.
- 22 - În cazul în care aparatul trebuie casat, nu-l abandonați la întâmplare, ci predați-l dealerului, care se va ocupa de eliminarea sa corectă.
- 23 - Predați sau împrumutați motocoasa numai unor utilizatori bine pregătiți, care cunosc


modul de funcționare și utilizarea corectă a aparatului. Preați, de asemenea, și Manualul cu instrucțiunile de folosire, care trebuie citit înainte de a începe lucrul.

- 24 - Adresați-vă întotdeauna Dealerului pentru orice lămurire sau pentru o intervenție prioritară.
- 25 - Păstrați cu grijă acest Manual și consultați-l înainte de fiecare utilizare a aparatului.
- 26 - Amintiți-vă că proprietarul sau operatorul este responsabil pentru accidente sau a riscurilor suportate de către terți sau a bunurilor proprii.

ATENȚIE

- **Nu utilizați niciodată un aparat ale cărui dispozitive de siguranță sunt defecte. Dispozitivele de siguranță ale aparatului trebuie să fie supuse verificărilor și întreținerii pe baza informațiilor furnizate în această secțiune. Dacă mașina nu este găsită corespunzătoare în urma verificărilor, adresați-vă unui Centru de Asistență Autorizat pentru reparații.**
- **Orice utilizare a mașinii care nu este prevăzută în mod expres în manual trebuie să fie considerată o utilizare improprie și, prin urmare, constituie o sursă de pericole pentru persoane și bunuri.**

ÎMBRĂCĂMINTEA DE PROTECȚIE

 **Când lucrați cu motocoasa, purtați întotdeauna îmbrăcăminte de protecție omologată în privința siguranței.** Folosirea îmbrăcămintei de protecție nu elimină riscul de rănire, dar poate reduce efectele rănirii în caz de accident. Dealerul dv. de încredere vă poate ajuta să alegeți îmbrăcăminte adecvată.

Îmbrăcăminte trebuie să fie adecvată și nu trebuie să vă stânjenească mișcările. Purtați îmbrăcăminte de protecție strânsă pe corp. **Jachetele și salopetele de protecție sunt ideale.** Nu purtați haine, eșarfe, cravate sau bijuterii care s-ar putea agăța în rămurele. Strângeți-vă părul, dacă este lung, și protejați-l (de ex. cu un fular, o beretă, o cască etc.)

Purtați pantofi de siguranță dotați cu tălpi antiderapante și cu vârfuri de oțel.

Purtați ochelari sau vizieră de protecție!

Purtați echipament de protecție împotriva zgomotelor; de exemplu căști sau dopuri pentru urechi. Utilizarea echipamentului de protecție pentru urechi necesită o atenție și o prudență sporite, deoarece percepția semnalelor acustice de pericol (strigăte, alarme etc.) este limitată.

Purtați mănuși care permit o absorbție maximă a vibrațiilor.

2. EXPLICAREA SIMBOLURILOR ȘI A AVERTIZĂRILOR REFERITOARE LA SIGURANȚĂ (Fig. 24)

- 1 - Citiți manualul de utilizare și întreținere înainte de a folosi acest aparat.
- 2 - Puneți-vă cască, ochelari și căști de protecție.
- 3 - Purtați încălțăminte și mănuși de protecție când folosiți discuri metalice sau de plastic.
- 4 - Aveți grijă la obiectele aruncate.
- 5 - Nu lăsați alte persoane să se apropie la mai puțin de 15 m.
- 6 - **ATENȚIE!** Suprafețele pot fi fierbinți!
- 7 - Aveți grijă mai ales la fenomenul de recul. Ar putea fi periculos.
- 8 - Pompa de combustibil.
- 9 - Tipul de aparat: **MOTOCOASĂ**
- 10 - Nivel de putere acustică garantat
- 11 - Marcaj CE de conformitate
- 12 - Numărul de serie
- 13 - Anul fabricației
- 14 - Viteză maximă a arborelui de ieșire (număr de rotații pe minut)
- 15 - Este interzisă utilizarea motocoasei cu discul pentru lemn.

3. COMPONENTELE PRINCIPALE (Fig. 1)

- 1÷3) - Instrumente furnizate
- 4 - Hamurile
- 5 - Conic de viteză
- 6 - Capac curbat de protecție
- 7 - Cap cu fire de nailon
- 8 - Bușon rezervor carburant

- 9 - Pompa de combustibil
- 10 - Protecție eșapament
- 11 - Bujie
- 12 - Filtru aer
- 13 - Mâner de pornire
- 14 - Buton comandă starter
- 15 - Buton blocare accelerator
- 16 - Buton STOP
- 17 - Buton accelerator
- 18 - Prindere hamuri
- 19 - Mâner
- 20 - Tub de transmisie
- 21 - Buton de jumătate de accelerație

4. ASAMBLAREA

MONTAREA ELEMENTELOR DE PROTECȚIE (Fig. 4)

Fixați protecția (A) la tubul de transmisie folosind șuruburile (B) după poziționarea plăcii (E), într-o poziție care să permită funcționarea în siguranță.

Notă: folosiți elementul de protecție (C) numai cu capul cu fire de nailon. Elementul de protecție (C) trebuie să fie fixat cu șurubul (D) de capacul de protecție (A).

MONTAREA CAPULUI CU FIRE DE NAILON (Fig. 8)


Introduceți flanșa superioară (F). Introduceți tija pentru fixarea capului (H) în orificiul corespunzător (L) și înșurubați în sens antiorar capul (N) numai cu mâna.

MONTAREA DISCULUI (Fig. 9)

Deșurubați în sens orar șurubul (A); scoateți cupa (D) și flanșa inferioară (E). Montați discul (R) pe flanșa superioară (F), asigurându-vă că sensul de rotație este cel corect.

Montați flanșa inferioară (E), cupa (D), și înșurubați șurubul (A) în sens antiorar.

Introduceți tija din dotare în orificiul corespunzător (L) pentru a bloca discul și a permite strângerea șurubului (A) la **2,5 kgm (25 Nm)**.

 **ATENȚIE – Colierul (vezi săgețile C, Fig. 9) trebuie să fie poziționat în orificiul de montare al discului.**

MONTAREA MÂNERULUI (Fig. 2)

Montați mânerul pe tubul de transmisie și fixați-l cu șuruburi (A). Poziția mânerului poate fi reglată în funcție de necesitățile operatorului.



ATENȚIE - Se montează mâner (A, Fig. 3-27) între săgețile de etichete (B, Fig. 3-26) și mânerul posterior (C, Fig.27).

MONTAREA MÂNERELOR DE COMANDĂ (Fig. 5)

- Slăbiți șurubul (G). Piulița (H) rămâne în mânerul de comandă (L).
- Împingeți mânerul de comandă (L) (acceleratorul M trebuie să fie îndreptat spre cuplul conic) pe ghidonul (N), astfel încât orificiile (P) să fie aliniate.
- Introduceți șurubul (G) și strângeți foarte bine.

MONTAREA GHIDONULUI (Fig. 6)

- Poziționați ghidonul (A) în cuplajul inferior (B1).



AVERTIZARE: Ghidonul (A) trebuie să fie fixat pe cuplajul (B) între cele două marcaje (C) indicate pe ghidon.

- Poziționați cuplajul superior (B2) și strângeți cele 4 șuruburi (D), fără a le înșuruba până la capăt.
- Aliniați ghidonul în unghi drept față de tubul de transmisie.
- Strângeți șuruburile (D) foarte bine.



ATENȚIE: Asigurați-vă că toate componentele motocooasei sunt bine fixate, iar șuruburile sunt strânse.

OPERAȚII PRELIMINARE

HAMURILE (4S-4T, Fig. 1)

O reglare corectă a hamurilor permite motocooasei să aibă un bun echilibru și o înălțime adecvată față de sol (Fig. 10).

- Purtați hamuri de tip simplu.
- Suspendați motocooasa de hamuri prin intermediul inelului (A, Fig. 11-12)
- Poziționați cârligul (B, Fig. 11-12) astfel încât să se obțină o echilibrare optimă a motocooasei.
- Poziționați catarama astfel încât motocooasa să se afle la o înălțime adecvată (C, Fig. 13).



ATENȚIE! În cazul utilizării lamelor pentru

lemn (22-60-80 dinți), este obligatoriu să se utilizeze hamuri duble, **dotate cu decuplare rapidă**.

ACCESORII APROBATE

Următoarele accesorii Emak pot fi montate pe mașina de bază:

EH 25 Accesoriu de tuns gardul viu (orientabil) (1)

EH 50 Accesoriu de tuns gardul viu (orientabil) (1)

EP 100 Ferăstrău pentru tăiat crengi (1)

EP 120 Ferăstrău pentru tăiat crengi (1)

(1) Nu este aprobat pentru utilizarea cu modelele cu ghidon (**DS 2700 T - BC 270 T - DS 3000 T - BC 300 T**).

5. PORNIREA



CARBURANTUL

⚠ ATENȚIE: benzina este un carburant extrem de inflamabil. Aveți foarte mare grijă când manipulați benzina sau un amestec de combustibili. Nu fumați și nu aduceți foc sau flăcări în apropierea carburantului sau a aparatului.

- Pentru a reduce riscul de incendiu și de arsuri, manipulați cu grijă carburantul. Este foarte inflamabil.
- Agitați și puneți combustibilul într-un recipient aprobat pentru carburant.
- Amestecați combustibilul în aer liber, într-un loc unde nu sunt scântei sau flăcări.
- Puneți aparatul pe sol, opriți motorul și lăsați-l să se răcească înainte de a efectua alimentarea.
- Desfaceți încet bușonul de carburant, pentru a elibera presiunea și pentru a evita ieșirea carburantului.

- Strângeți bine bușonul de carburant după alimentare. Vibrațiile pot cauza o slăbire a bușonului și ieșirea carburantului.
- Ștergeți combustibilul care a dat pe dinafară din aparat. Deplasați aparatul la 3 metri distanță față de locul în care s-a efectuat alimentarea, înainte de a porni motorul.
- Nu încercați niciodată să ardeți combustibilul care a dat pe dinafară, în nicio împrejurare.
- Nu fumați în timp ce manipulați combustibilul sau în timpul funcționării aparatului.
- Păstrați carburantul într-un loc răcoros, uscat și bine aerisit.
- Nu păstrați combustibilul în locuri cu frunze uscate, paie, hârtie etc.
- Păstrați aparatul și carburantul în locuri în care vaporii de carburant nu vin în contact cu scântei sau flăcări libere, cu boilere de apă pentru încălzire, cu motoare electrice sau întrerupătoare, cuptoare etc.
- Nu scoateți bușonul rezervorului când motorul este în funcțiune.
- Nu folosiți combustibil pentru operațiunile de curățare.
- Aveți grijă să nu vărsați carburant pe hainele dv.

BENZINĂ	ULEI		A
	2%-50 : 1		
I	I	(cm ³)	
1	0,02	(20)	
5	0,10	(100)	
10	0,20	(200)	
15	0,30	(300)	
20	0,40	(400)	
25	0,50	(500)	


Acest produs este acționat de un motor în 2 timpi și necesită preamestecarea benzinei și a uleiului pentru motoare în 2 timpi. Preamestecați benzina fără plumb și ulei pentru motoare în doi timpi într-un recipient curat, omologat pentru benzina.

CARBURANT RECOMANDAT: ACEST MOTOR ESTE CERTIFICAT PENTRU A FUNCȚIONA CU BENZINĂ FĂRĂ PLUMB, PENTRU AUTOMOBILE, CU CIFRA OCTANICĂ 89 ([R + M] / 2) SAU CU O

CIFRĂ OCTANICĂ MAI MARE.


Amestecați uleiul pentru motoare în 2 timpi cu benzina, conform instrucțiunilor de pe ambalaj. Vă recomandăm să utilizați ulei pentru motoare în 2 timpi Efco - Oleo-Mac la **2% (1:50)**, formulat în mod special pentru toate motoarele în doi timpi răcite cu aer.

Proporțiile corecte de ulei/carburant indicate în prospect (Fig. A) sunt adecvate când se folosește ulei pentru motoare **PROSINT 2** și **EUROSINT 2** sau un ulei de motoare echivalent, cu o calitate ridicată (**specificații JASO FD sau ISO L-EGD**).

 **AVERTIZARE: NU FOLOSIȚI ULEI PENTRU AUTOVEHICULE SAU PENTRU MOTOARE OUTBOARD ÎN 2 TIMPI.**


 **AVERTIZARE:**

- Cumpărați doar cantitatea de carburant necesară în funcție de consumul dv.; nu cumpărați mai mult decât ceea ce veți folosi în una sau două luni;
- Păstrați benzina într-un recipient închis ermetic, într-un loc răcoros și uscat.

 **ATENȚIE** - Pentru amestec, nu utilizați niciodată un carburant cu un procent de etanol mai mare de 10%; se poate folosi gazohol (amestec de benzină și etanol) cu un procent de etanol de până la 10% sau carburant E10.

NOTĂ - Preparați doar cantitatea de amestec necesară pentru utilizare; nu lăsați amestecul în rezervor sau în canistră mult timp. Se recomandă să se utilizeze stabilizator pentru carburant **Emak ADDITIX 2000** cod. 001000972, pentru a păstra amestecul pe o perioadă de 12 luni.

Benzină alchilată


 **AVERTIZARE** - Benzina alchilată nu are aceeași densitate ca benzina normală. De aceea, motoarele reglate cu benzină normală


pot necesita o reglare diferită a șurubului H. Pentru această operație trebuie să vă adresați unui Centru de Asistență Autorizat.


Alimentarea


Agitați canistra cu amestec înainte de a efectua alimentarea.

PORNIREA


 Înainte de a porni motorul, verificați ca discul să se rotească liber și să nu fie în contact cu corpuri străine.

 Cu motorul la ralanti, dispozitivul de tăiere nu trebuie să se rotească. În caz contrar, contactați un Centru de Service Autorizat pentru a efectua o verificare și repara problema.

 **ATENȚIE:** apucați bine motocoasa, cu ambele mâini. Stați întotdeauna cu corpul în partea stângă a tubului. Nu apucați niciodată cu mâinile încrucișate. Operatorii stângaci trebuie să respecte aceleași instrucțiuni. Adoptați o poziție de tăiere adecvată.

 Expunerea la vibrații poate cauza leziuni persoanelor care suferă din cauza unor probleme de circulație sanguină sau cu probleme ale sistemului nervos. Adresați-vă medicului dacă apar simptome fizice precum amorțeală, lipsa sensibilității, reducerea puterii normale sau variații ale culorii pielii. Aceste simptome apar, de obicei, la degete, mâini sau încheieturi.

Înainte de a porni motorul, verificați ca butonul de accelerație să funcționeze liber.

 **ATENȚIE:** respectați instrucțiunile de siguranță referitoare la mânărea carburantului. Oprțiți întotdeauna motorul înainte de a alimenta. Nu adăugați niciodată carburant într-un aparat care are motorul în funcțiune sau cald. Deplasați-vă la cel puțin 3 m față de locul în care s-a efectuat alimentarea, înainte de a porni motorul. **NU FUMAȚI!**

1. Curățați suprafața din jurul bușonului de carburant, pentru a evita contaminarea.
2. Desfaceți încet bușonul de carburant.
3. Turnați cu atenție amestecul de carburant în rezervor. Evitați să vărsați pe dinafară.
4. Înainte de a pune la loc bușonul de carburant, curățați și controlați garnitura.
5. Puneți imediat la loc bușonul de carburant, strângându-l cu mâna. Ștergeți eventualul carburant revărsat.

⚠ ATENȚIE: controlați să nu existe pierderi de carburant și, dacă există, eliminați-le înainte de utilizare. Dacă este necesar, contactați serviciul de asistență al dealerului dv.

Motor înecat

- Aplicați un instrument adecvat pe căpăcelul bujiei.
- Ridicați căpăcelul bujiei.
- Deșurubați și uscați bujia.
- Deschideți complet robinetul.
- Trageți de șnurul de pornire de câteva ori, pentru a goli camera de ardere.
- Puneți la loc bujia și aplicați căpăcelul, apăsându-l cu **fermitate**.
- Aduceți maneta de șoc pe poziția **OPEN**, chiar dacă motorul e rece.
- Porniți motorul.

PROCEDURA DE PORNIRE

- 1) Împingeți încet pompa de pornire de 4 ori (9, Fig. 1).
- 2) Puneți maneta de șoc (14, Fig. 1) în poziția **CLOSE** (A, Fig. 15).
- 3) Trageți maneta de accelerație (17, Fig.1) și opriți la jumătate de accelerație prin apăsarea butonului (21), eliberați maneta (17).
- 4) Sprijiniți motocoasa pe sol, într-o poziție stabilă. Controlați ca dispozitivul de tăiere să fie liber. Ținând motocoasa cu o mână (Fig. 16), trageți de șnurul de pornire (cel mult de 3 ori) până când se aude prima explozie a motorului. Pentru o mașină nouă poate fi necesar să trageți de mai multe ori.
- 5) Puneți maneta de șoc (14, Fig. 1) în poziția

OPEN (B, Fig. 15).

- 6) Trageți de șnurul de pornire pentru a porni motorul. După ce mașina a pornit, încălziți-o timp de câteva secunde, fără a atinge acceleratorul. Mașina poate avea nevoie de mai multe secunde pentru încălzire, dacă afară este frig sau dacă se află la mare altitudine. În final, apăsați pe accelerator (17, Fig. 1) pentru a dezactiva semi-accelerarea.

⚠ AVERTIZARE:

- Nu înfășurați niciodată șnurul de pornire în jurul mâinii.
- Când trageți șnurul de pornire, nu folosiți întreaga sa lungime; acest lucru poate duce la ruperea șnurului.
- Nu eliberați brusc șnurul; țineți mânerul de pornire (13, Fig. 1) și lăsați șnurul să se înfășoare încet la loc.

⚠ ATENȚIE: Când motorul este deja cald, nu folosiți maneta de șoc pentru pornire.

⚠ ATENȚIE: Folosiți dispozitivul de semi-accelerare numai în faza de pornire a motorului la rece.

RODAJUL MOTORULUI

Motorul ajunge la puterea sa maximă după 5÷8 ore de lucru.

În timpul acestei perioade de rodaj, nu lăsați motorul să funcționeze în gol la turația maximă, pentru a evita solicitările excesive.

⚠ ATENȚIE! - În timpul rodajului, nu modificați carburația pentru a obține o așa-zisă creștere a puterii; motorul se poate deteriora.

NOTĂ: este normal ca un motor nou să emită fum în timpul primei utilizări și după aceea.


6. OPRIREA MOTORULUI


Aduceți maneta acceleratorului la minim (17, Fig. 1) și așteptați câteva secunde pentru a permite răcirea motorului.


Opriți motorul, apăsând buton STOP (16).


7. UTILIZAREA MAȘINII


UTILIZĂRI INTERZISE

 **ATENȚIE:** evitați reculul, deoarece poate provoca răni grave. Reculul este constituit din mișcări neașteptate, în lateral sau înainte, ale aparatului, care se produc dacă discul vine în contact cu obiecte precum ramuri groase sau pietre, sau dacă o bucată de lemn se lovește de discul pentru lemn în timpul tăierii. Chiar și contactul cu un corp străin poate determina pierderea controlului asupra motocoasei.

 **ATENȚIE!** - Respectați întotdeauna normele de siguranță. Motocoasa trebuie să fie utilizată numai pentru a tăia iarbă sau arbuști mici. Tăiați lemnul numai cu discul adecvat. Nu tăiați metal, plastic, cărămizi sau material de construcție care nu este lemn. Este interzis să se taie alte tipuri de materiale. Nu utilizați motocoasa ca pârghie pentru a ridica, a deplasa sau a despica obiecte și nu o blocați pe suporturi fixe. Este interzis să se aplice pe priza de putere a motocoasei instrumente sau aplicații diferite de cele indicate de producător.

 **ATENȚIE:** dacă se utilizează discuri rigide, evitați să tăiați în apropierea gardurilor, a zidurilor clădirilor, a trunchiurilor copacilor, a pietrelor sau a altor obiecte care pot provoca reculul motocoasei sau pot deteriora discul. Pentru aceste operații se recomandă să folosiți capetele cu fire de nylon. În plus, țineți cont că riscul de proiectare a unor fragmente este mai mare în asemenea situații.


 **ATENȚIE:** nu utilizați niciodată o motocoasă cu blocul de tăiere în poziție perpendiculară pe teren. Nu utilizați niciodată motocoasa ca mașină de tuns gardul viu.

 **ATENȚIE:** dacă discul se slăbește după ce a fost fixat corect, întrerupeți imediat utilizarea. Este posibil ca piulița de fixare să fie uzată și să trebuiască să fie înlocuită. Nu utilizați niciodată piese neomologate pentru a fixa discul. Dacă discul continuă să se

slăbească, adresați-vă dealerului local. Nu utilizați niciodată motocoasa cu discul slăbit.

Măsurile de precauție în zona de lucru


- Tăiați ținând întotdeauna ambele picioare pe teren stabil, pentru a evita să vă pierdeți echilibrul.
- Asigurați-vă că vă puteți mișca și că puteți rămâne în picioare în mod sigur. Verificați dacă există eventuale obstacole în zona de lucru (rădăcini, pietre, ramuri, gropi etc.), în cazul în care este necesar să vă deplasați brusc. Aveți foarte mare grijă în timpul tăierii pe terenuri în pantă.
- Nu tăiați deasupra nivelului toracelui, deoarece este dificil să controlați forțele de recul la acea înălțime.
- Nu tăiați în apropierea cablurilor electrice. Încredințați această operație unor operatori profesioniști.
- Tăiați numai când condițiile de vizibilitate și de lumină permit o vizibilitate maximă.
- **Nu tăiați dacă vă aflați pe o scară; această poziție este foarte periculoasă.**
- Opriti motocoasa dacă discul lovește un obiect străin. Examinați discul și motocoasa; reparați eventualele piese deteriorate.
- Aveți grijă ca discul să nu vină în contact cu pământ și nisip. Chiar și o cantitate redusă de pământ duce la tocirea rapidă a discului și mărește riscul de recul.
- Opriti motorul înainte de a pune jos motocoasa.
- Fiți extrem de atenți atunci când purtați căști de protecție, deoarece acestea pot limita capacitatea de a auzi sunetele care indică pericole (apeluri telefonice, sirene, alarme etc).
- Aveți foarte mare grijă în timpul tăierii pe terenuri în pantă sau denivelate.

 **ATENȚIE:** nu utilizați niciodată discurile rigide pentru a tăia pe terenuri pietroase. Fragmentele proiectate sau discurile deteriorate pot provoca răni grave sau letale operatorului sau persoanelor din jur. Supravegheați obiectele proiectate. Purtați întotdeauna ochelari de protecție omologați. Nu vă întindeți peste elementul de protecție al blocului de tăiere. Pietrele, așchiile și alte obie-

cte ar putea să vă sară în ochi și ar putea cauza orbire sau răniri grave. Nu lăsați persoanele neautorizate să se apropie. Copiii, animalele, persoanele din jur și asistenții trebuie să rămână la o distanță de siguranță minimă de 15 m. Dacă se apropie cineva, opriți imediat aparatul. Nu rotiți aparatul înainte de a verifica mai întâi eventuala prezență a altor persoane în zona de lucru.

Tehnici de lucru


Instrucțiuni de utilizare generale

 **ATENȚIE:** în această secțiune sunt descrise normele de siguranță de bază, referitoare la utilizarea aparatului de curățare și de tundere a ierbii. În cazul unor situații în care nu știți cu siguranță cum trebuie să procedați, consultați un specialist. Adresați-vă dealerului sau atelierului local autorizat. Evitați să efectuați operațiuni pentru care considerați că nu sunteți pregătit. Înainte de a trece la folosire, este necesar să înțelegeți diferența dintre curățarea forestieră, curățarea ierbii și tunderea ierbii.

Norme de siguranță de bază

1. Studiați zona de lucru:

- pentru a vă asigura că nicio persoană, niciun animal sau niciun obiect nu poate interacționa cu controlul aparatului;
- pentru a vă asigura că nicio persoană, niciun animal sau niciun obiect nu poate intra în contact cu blocul de tăiere sau cu așchiile proiectate de blocul de tăiere.

 **ATENȚIE:** nu utilizați aparatul dacă nu aveți posibilitatea de a cere ajutor în caz de accident.


2. Nu utilizați aparatul în condiții meteorologice adverse, de exemplu în caz de ceață deasă, de ploaie torențială, de vânt puternic sau frig pătrunzător. Lucrul în aceste condiții este oboșitor și adesea comportă riscuri suplimentare, de exemplu formarea gheții pe teren, etc.


3. Asigurați-vă că vă puteți mișca și că puteți rămâne în picioare în mod sigur. Verificați dacă există eventuale obstacole în zona de lucru (rădăcini, pietre, ramuri, gropi etc.), în cazul în care este necesar să vă deplasați brusc. Aveți foarte mare grijă în timpul tăierii pe terenuri în pantă.

4. Stingeți motorul înainte de a vă deplasa în altă zonă.

5. Nu sprijiniți niciodată aparatul de sol în timp ce motorul este în funcțiune.


- Utilizați întotdeauna dispozitivele adecvate.
- Asigurați-vă că dispozitivele au fost reglate în mod adecvat.
- Planificați-vă cu grijă lucrul.
- Utilizați întotdeauna motorul la regim maxim când începeți să tăiați cu discul.
- Utilizați întotdeauna discuri ascuțite.

 **ATENȚIE:** nu încercați să îndepărtați materialul tăiat în timp ce motorul este în funcțiune sau când blocul de tăiere este în mișcare, pentru a evita rănirile grave. Opriți motorul și blocul de tăiere înainte de a îndepărta materialul înfășurat în jurul discului, pentru a evita riscul de rănire. Cuplul conic se poate încălzi în timpul utilizării și poate rămâne cald pe o anumită perioadă de timp după utilizare. Contactul cu acesta poate provoca arsuri.

 **ATENȚIE:** uneori se poate întâmpla ca unele ramuri sau tulpini să rămână blocate între elementul de protecție și blocul de tăiere. Opriți întotdeauna motorul înainte de a-l curăța.

Verificări preliminare

- Examinați discul pentru a verifica dacă baza dinților sau zona din apropierea orificiului central nu prezintă fisuri. Aruncați discul dacă prezintă fisuri.
- Controlați ca flanșa de sprijin să nu prezinte fisuri datorate uzurii sau unei strângeri excesive. Aruncați flanșa de sprijin dacă este fisurată.
- Asigurați-vă că piulița de fixare nu și-a pierdut capacitatea de strângere. Momentul de strângere al piuliței de fixare trebuie să fie de **25 Nm**.
- Verificați să nu fie deteriorat sau fisurat capacul discului. Înlocuiți capacul discului dacă este fisurat.

 **ATENȚIE:** nu utilizați niciodată aparatul fără elementul de protecție sau cu un element de protecție defect. Nu utilizați niciodată aparatul fără arborele de transmisie.

Curățare forestieră

- Înainte de a efectua curățarea, examinați zona de lucru, tipul de teren, panta terenului, eventuala prezență a unor pietre, gropi etc.
- Începeți dinspre latura zonei de lucru unde se poate lucra mai ușor și curățați un spațiu din care să porniți.
- Avansați și reveniți înapoi sistematic, în interiorul zonei, efectuând curățarea pe circa 4-5 m la fiecare trecere. În acest mod este folosită întreaga rază de acțiune a aparatului, în amândouă direcțiile, iar operatorul poate avansa într-o zonă de lucru practică și variată.
- Curățați o fâșie de teren lungă de circa 75 m. Duceți cu dv. canistra de carburant, pentru eventualele completări din timpul lucrului.
- Pe terenurile în pantă, deplasați-vă dintr-o parte a alta a pantei. Este mai ușor să procedați astfel, decât să urcați și să coborâți de mai multe ori panta.
- Planificați ce fâșie de teren veți curăța, pentru a evita să fiți nevoit să treceți peste gropi sau alte obstacole de pe teren. De asemenea, orientați direcția fâșiei, astfel încât să profitați de direcția din care bate vântul, astfel încât rămurelele curățate să cadă pe partea curățată deja.

Curățarea ierbii cu discul pentru iarbă


- Nu utilizați discurile pentru iarbă pentru a tăia trunchiuri lemnoase.
- Discul pentru iarbă poate fi utilizat pentru toate tipurile de ierburi înalte sau de buruieni.
- Iarba trebuie să fie tăiată cu mișcări alternative, în lateral, mișcarea de la dreapta la stânga efectuează curățarea, iar mișcarea de la stânga la dreapta este cursa de revenire. Tăierea este executată de latura stângă a discului (între poziția pentru orele 8 și pentru orele 12).
- Dacă discul este înclinat spre stânga în timpul curățării, iarba cade de-a lungul unei linii, iar apoi poate fi adunată mai ușor, de exemplu cu o greblă.
- Încercați să lucrați în mod ritmic. Adoptați o poziție cât mai stabilă, cu picioarele ușor depărtate. Avansați la terminarea cursei de revenire și adoptați din nou o poziție cât mai stabilă.
- Lăsați carterul de sprijin să atingă ușor terenul. Rolul acestuia este să împiedice discul să atingă terenul.

- Pentru a reduce riscul ca materialul să se înfășoare în jurul discului, respectați următoarele instrucțiuni:

1. Tăiați întotdeauna cu motorul la regim maxim.
2. În timpul cursei de revenire, evitați materialul deja tăiat.

- Opriti motorul, desprindeți hamurile și sprijiniți aparatul pe sol înainte de a începe să adunați materialul tăiat.

Tăierea ierbii cu capul cu fire de nylon

 **AVERTIZARE: nu utilizați un fir mai mare decât diametrul specificat. Cu elementul de protecție montat corect, blocul de tăiere încorporat reglează automat lungimea adecvată a firului. Folosirea unor fire excesiv de lungi poate duce la supraîncărcarea motorului și poate cauza deteriorarea mecanismului ambreiajului și a pieselor alăturate.**

Finisarea

- Țineți capul de tăiere înclinat, cu puțin deasupra terenului. Tăierea este efectuată de extremitatea firului. Lăsați firul să acționeze. Nu apăsați niciodată firul spre zona de tăiere.
- Firul permite să se înlăture cu ușurință iarba și buruienile de la baza zidurilor, a gardurilor, a copacilor și a bordurilor; cu toate acestea, poate deteriora scoarța anumitor copaci și arbuști și poate deteriora stâlpii gardurilor.
- Pentru a reduce riscul de a deteriora alte plante, scurtați firul la 10-12 cm și reduceți turația motorului.

Curățarea

- Tehnica de curățare permite să se înlăture toată vegetația nedorită. Țineți capul trimmerului cu puțin deasupra terenului și înclinați-l. Lăsați capătul firului să lovească terenul din jurul copacilor, al stâlpilor, al statuilor și al altor obiecte similare.

 **AVERTIZARE: această tehnică duce la o mărire a uzurii firului.**

- Firul se uzează mai repede și trebuie să fie făcut să avanseze mai des când se curăță pe lângă pietre, cărămizi, ciment, garduri de metal și altele în comparație cu lucrul pe lângă copaci și gardurile de lemn.

- În timpul operațiilor de finisare și de curățare, motorul trebuie să funcționeze la un regim mai mic decât cel maxim, pentru a prelungi durata de utilizare a firului și pentru a reduce uzura capului tăietor.

Tunderea ierbii

- Motocoasa este ideală pentru a tăia iarba la care se ajunge mai greu cu o mașină normală de tuns iarba. În timpul tunderii ierbii, țineți firul paralel cu solul. Evitați să apăsați capul de tăiere în teren, pentru a nu distruge gazonul și a nu deteriora aparatul.
- Evitați contactul permanent dintre capul tăietor și sol în timpul tunderii normale. Un astfel de contact permanent poate deteriora și poate uza excesiv capul tăietor.

Curățarea rapidă

- Efectul de "evantai" al firului rotitor poate fi utilizat pentru a obține o curățare rapidă și ușoară. Țineți firul deasupra terenului care trebuie curățat și paralel cu acesta și efectuați mișcări alternative înainte și înapoi.
- Pentru a obține rezultate satisfăcătoare la tundere și la curățarea rapidă, motorul trebuie să funcționeze la regim maxim.



ATENȚIE: nu tăiați niciodată dacă vizibilitatea este redusă, sau în condiții de temperaturi extreme sau de îngheț.

8. TRANSPORTUL

Transportați motocoasa cu motorul oprit și cu capacul pentru disc montat.



ATENȚIE: În caz de transport sau de depozitare a motocoasei, montați capacul de protecție al discului.



ATENȚIE - Pentru a transporta mașina într-un vehicul, aveți grijă să fie fixat corect și solid de vehicul cu ajutorul unor curele. Mașina trebuie transportat în poziție orizontală, cu rezervorul gol, asigurându-vă că nu se încalcă normele de transport în vigoare pentru aceste aparate.

9. ÎNTREȚINEREA

CONFORMITATEA PENTRU EMISIILE DE GAZE

Acest motor, inclusiv sistemul de control al emisiilor, trebuie să fie gestionat, utilizat și întreținut în conformitate cu instrucțiunile furnizate în manualul de utilizare, în scopul de a menține performanța emisiilor în limitele stabilite de cerințele legale aplicabile mașinilor mobile fără destinație rutieră.

Sistemul de control al emisiilor motorului nu trebuie să fie supus niciunei modificări intenționate și niciunei utilizări necorespunzătoare.

Operarea, utilizarea sau întreținerea incorectă a motorului sau a mașinii ar putea cauza posibile defecțiuni ale sistemului de control al emisiilor, iar cerințele legale aplicabile ar putea să nu mai fie îndeplinite; în acest caz, trebuie să se ia măsuri imediate pentru a corecta defecțiunile sistemului și pentru a restabili cerințele aplicabile.

Iată câteva exemple, nu exhaustive, de operare, utilizare sau întreținere incorecte:

- Forțarea sau deteriorarea dispozitivelor pentru dozarea combustibilului;
- Utilizarea de combustibil și/sau de ulei de motor care nu corespund caracteristicilor indicate în capitolul PORNIREA/ COMBUSTIBILUL;
- Utilizarea de piese de schimb neoriginale, de exemplu bujii etc.;
- Nefectuarea întreținerii sau întreținerea necorespunzătoare a sistemului de eșapament, inclusiv intervalele de întreținere incorecte pentru toba de eșapament, bujie, filtrul de aer etc.



ATENȚIE - Modificarea acestui motor face ca certificarea UE privind emisiile să nu mai fie valabilă.

Nivelul de emisii de CO₂ ale acestui motor poate fi găsit pe site-ul Emak (www.myemak.com), în secțiunea "The Outdoor Power Equipment World".

Tabel de Întreținere

Următoarele intervale de întreținere se referă doar la condițiile normale de utilizare. Dacă utilizarea zilnică este mai lungă decât este normal, sau în condiții de tăiere dificile, intervalele recomandate trebuie să fie cât mai apropiate, în mod adecvat		Înainte de fiecare utilizare	Lunar	În caz de deteriorare sau defecțare	În funcție de necesități	1 an sau 100 ore
Întreg aparatul	Verificați (pierderi, fisuri și uzură)	x				
	Curățați la terminarea lucrului zilnic	x				
Comenzile (buton STOP, maneta de șoc, maneta acceleratului, maneta de siguranță)	Verificați funcționarea	x				
Rezervorul de carburant	Verificați (pierderi, fisuri și uzură)	x				
	Cereți să fie controlat de către un Reparat Curățați					x
Filtrul de carburant și tuburile	Verificați		x			
	Curățați, înlocuiți elementul filtrului			x		x
Accesorii de tăiere	Verificați (deteriorarea, ascuțirea și uzura)	x				
	Verificați tensionarea	x				
	Ascuțiți			x	x	
Cuplul conic	Verificați (deteriorarea, uzura și nivelul de lubrifiere)		x		x	
Elementul de protecție al blocului de tăiere	Verificați (deteriorarea și uzura)	x				
	Schimbați			x	x	
Toate șuruburile și piulițele accesibile (cu excepția șuruburilor de reglare)	Verificați	x				
	Strângeți din nou		x			
Filtrul de aer	Curățați	x			x	
	Schimbați			x		x
Aripioarele cilindricului	Curățați		x			
Fantele carterului de pornire	Curățați la terminarea lucrului zilnic	x				
Șnurul de pornire	Inspeccionar (daños y desgaste)		x			
	Schimbați			x		
Carburatorul	Verificați minimul (bloc de tăiere nu trebuie să se rotească atunci când motorul este la ralanti)	x				
Bujia	Verificați distanța dintre electrozi		x			
	Schimbați			x		x
Suporturi anti-vibrații	Verificați (deteriorarea și uzura)		x			
	Cereți să fie schimbat de către dealer			x	x	
Piulița și șuruburile blocului de tăiere	Verificați ca piulița de fixare a blocului de tăiere să fie suficient de strânsă	x				


ASCUȚIREA LAMELOR PENTRU TĂIEREA IERBII (2-3-4 DINȚI)


1. Lamele pentru tăierea ierbii sunt reversibile: când o latură nu mai este ascuțită, lama poate fi întoarsă și se poate utiliza cealaltă latură (Fig. 17).
2. Lamele pentru tăierea ierbii se ascut cu o pilă plată cu dantură simplă (Fig. 17).
3. Pentru a menține echilibrarea, piliți în mod uniform toate tășurile.
4. Dacă lamele nu sunt ascuțite corect pot crea vibrații anormale ale motouneltei, ceea ce poate duce la ruperea lamelor.

ASCUȚIREA DISCULUI (8 DINȚI)

Verificați întotdeauna starea generală a discului. O ascuțire corectă a discului permite obținerea randamentului maxim al motocoasei.

Pentru a ascuți dinții, folosiți o pilă sau un polizor, apoi efectuați mici corecturi, respectând unghiurile și dimensiunile indicate în Fig. 14.

 **ATENȚIE!** – Folosirea unui dispozitiv de tăiere neadecvat sau o lamă ascuțită în mod incorect măresc riscurile de recul. Controlați lamele pentru tăierea ierbii, ca să nu fie deteriorate sau crăpate; dacă sunt deteriorate, înlocuiți-le.

 **ATENȚIE: Nu sudați, nu îndreptați și nu modificați forma grupurilor de tăiere deteriorate, când încercați să le reparați. Aceste operațiuni ar putea duce la desprinderea grupului de tăiere și ar putea provoca leziuni grave sau mortale.**

CAPUL CU FIRE DE NAILON

Folosiți întotdeauna același diametru ca al firului original, pentru a nu supraîncărca motorul (Fig. 18).


Pentru a lungi firul de nailon, loviți capul de tăiere de pământ în timpul lucrului.

NOTĂ: Nu loviți capul de tăiere de ciment sau de pavaj; ar putea fi periculos.

Înlocuirea firului de nailon al capului de tăiere LOAD&GO (Fig. 19)

1. Tăiați 8,5 m de fir de nailon Ø 2,4 mm.

2. Aliniați săgețile și introduceți firul în capul de tăiere (Fig. 19.1) până când iese prin partea opusă (Fig. 19.2).
3. Îndoiti-l în două părți egale (Fig. 19.3) și după aceea încarcați capul de tăiere rotind butonul (Fig. 19.4).

 **ATENȚIE!** – În timpul operațiunilor de întreținere, utilizați întotdeauna mănuși de protecție. Nu efectuați operațiunile de întreținere când motorul este cald.

Nu folosiți carburant (amestec) pentru operațiunile de curățare.

FILTRUL DE AER

La fiecare 8-10 ore de lucru, scoateți capacul (A, Fig. 22), curățați filtrul (B):

Spălați cu apă și suflați de la distanță cu aer comprimat.

Înlocuiți filtrul dacă este foarte deteriorat. Un filtru înfundat duce la o funcționare neregulată a motorului, mărindu-i consumul și reducându-i puterea.

FILTRUL DE CARBURANT

Verificați periodic starea filtrului de carburant. Un filtru murdar provoacă dificultăți la pornire și reduce prestațiile motorului. Pentru a curăța filtrul, scoateți-l din orificiul de alimentare cu carburant; dacă este excesiv de murdar, înlocuiți-l (Fig. 21).

MOTORUL

Curățați periodic aripioarele cilindrului cu ajutorul unei pensule sau cu aer comprimat. Acumularea de impurități pe cilindru poate duce la supraîncălzire, care este periculoasă pentru funcționarea motorului.

BUJIA

Se recomandă să se curețe periodic bujia și să se controleze distanța dintre electrozi (Fig. 23). Utilizați o bujie NGK CMR7A sau de altă marcă, având un grad termic echivalent.

CUPLUL CONIC

La fiecare 30 ore de lucru, scoateți șurubul (D, Fig. 8) de pe cuplul conic și verificați nivelul unsoirii. Nu folosiți mai mult de 10 grame. Folosiți unsoare de calitate cu bisulfură de molibden.


TRANSMISIE


Ungeți la fiecare 30 de ore de muncă tijă joncțiunea tubului rigid (D, Fig. 25) cu disulfură de molibden unsoare.

CARBURATORUL


Acest motor este proiectat și construit în conformitate cu aplicarea Regulamentelor (UE) 2016/1628, (UE) 2017/654 și (UE) 2017/656. Plaja de reglare posibilă a șuruburilor este prestabilită de producător și nu poate fi modificată.


Șurubul pentru ralanti T este reglat astfel încât să existe o marjă de siguranță corespunzătoare între regimul de ralanti și regimul de activare a ambreiajului.


 **ATENȚIE: Cu motorul la ralanti (2800 ÷ 3000 g/min), discul nu trebuie să se rotească. Vă recomandăm să efectuați toate reglările de carbuраție la dealerul dv. sau la un atelier autorizat.**


 **ATENȚIE: Variațiile de climă și de altitudine pot duce la modificări ale carbuраției.**

EȘAPAMENT

 **ATENȚIE!** - Acest eșapament este dotat cu catalizator, necesar pentru ca motorul să fie conform cu cerințele privind emisiile. Nu modificați și nu înlăturați niciodată catalizatorul: dacă faceți acest lucru, încălcați legea.


 **ATENȚIE!** - Eșapamentele dotate cu catalizator se înfierbântă foarte tare în timpul utilizării și rămân fierbinți mult timp după oprirea motorului. Acest lucru se întâmplă și când motorul este la ralanti. Contactul poate cauza arsuri ale pielii. Rețineți că există risc de incendiu!


 **AVERTIZARE!** - Dacă eșapamentul este deteriorat, trebuie să fie înlocuit. Dacă eșapamentul se înfundă frecvent, acest lucru poate însemna că randamentul catalizatorului este limitat.

 **ATENȚIE: nu folosiți motocoasa dacă eșapamentul este deteriorat, lipsește sau a fost modificat. Folosirea unui eșapament care nu a fost întreținut în mod adecvat mărește riscul de incendiu și de pierdere a auzului.**

ÎNȚREȚINEREA EXTRAORDINARĂ

La terminarea sezonului, în caz de utilizare intensivă, sau o dată la doi ani, în caz de utilizare normală, este necesar ca un tehnician specializat de la rețeaua de asistență să efectueze un control general.

 **ATENȚIE: Toate operațiile de întreținere care nu sunt indicate în acest manual trebuie să fie efectuate doar de un atelier autorizat.** Pentru a garanta o funcționare constantă și regulată a motocoasei, rețineți că eventualele înlocuiri ale pieselor de schimb trebuie să fie efectuate numai cu **PIESE DE SCHIMB ORIGINALE**.

 **Eventualele modificări neautorizate și/sau utilizarea unor piese de schimb neoriginale pot cauza leziuni grave sau mortale operatorului sau altor persoane.**

10. DEPOZITAREA

Când mașina trebuie să rămână neutilizată pe perioade lungi:

- Goliți și curățați rezervorul de carburant într-un loc bine ventilat. Pentru a goli carburatorul, porniți motorul și așteptați ca acesta să se oprească (lăsând amestecul în carburator, membranele s-ar putea deteriora).
- Procedurile de punere în funcțiune după depozitarea pe timp de iarnă sunt aceleași ca și pentru pornirea normală a mașinii (pag. 6).
- Respectați toate normele de întreținere indicate mai sus.
- Curățați perfect motocoasa și ungeți părțile metalice.
- Scoateți discul, curățați-l și ungeți-l pentru a evita ruginirea.
- Scoateți flanșele care opresc discul; curățați, uscați și ungeți cu ulei locașul cuplului conic.
- Scoateți carburantul din rezervor și puneți

bușonul la loc.

- Curățați cu grijă fanțele de răcire și filtrul de aer (B, Fig. 22).
- Păstrați într-o încăpere uscată, pe cât posibil nu în contact direct cu solul și departe de surse de căldură.

11. PROTECȚIA MEDIULUI ÎNCONJURĂTOR

Protecția mediului înconjurător trebuie să fie un aspect fundamental și prioritar în utilizarea mașinii, în scopul asigurării conviețuirii civilizate și al respectării mediului în care trăim.

- Evitați să deveniți un element care deranjează vecinii.
- Respectați cu strictețe normele locale referitoare la eliminarea materialelor rezultate în urma tăierii.
- Respectați cu strictețe normele locale referitoare la eliminarea ambalajelor, a uleiurilor, benzinei, bateriilor, filtrelor, pieselor deteriorate sau a oricărui element care poate avea un impact ambiental puternic; aceste deșeuri nu trebuie să fie aruncate la gunoi, ci trebuie să fie separate și trimise la centrele speciale de colectare, care se vor ocupa de reciclarea materialelor.


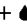
Dezmembrarea și eliminarea

În momentul casării, nu părăsiți mașina la întâmplare, ci adresați-vă unui centru de colectare. O mare parte dintre materialele folosite la fabricarea mașinii sunt reciclabile; toate metalele (oțel, aluminiu, alamă) pot fi predate la un centru normal de recuperare a metalelor. Pentru informații ulterioare adresați-vă serviciului normal de eliminare a deșeurilor din zona dv. Eliminarea deșeurilor care rezultă din dezmembrarea mașinii trebuie să fie efectuată cu respectarea mediului înconjurător, evitând să se polueze solul, aerul și apa.








În orice caz, trebuie respectată legislația locală în vigoare.

În momentul dezmembrării aparatului, trebuie să distrugeți eticheta cu marcajul CE, împreună cu acest manual.

12. DATE TEHNICE

		BC 270 S DS 2700 S	BC 270 T DS 2700 T	BC 300 S DS 3000 S	BC 300 T DS 3000 T
Cilindree	cm ³	27.2		30.5	
Motor		2 timpi EMAK			
Putere	kW	1.0		1.1	
Nr. rotații/min. minim	min ⁻¹	2800÷3000			
Viteză maximă a arborelui de ieșire	min ⁻¹	8.500			
Viteza motorului la viteza maximă a arborelui de ieșire	min ⁻¹	11.900		11.700	
Capacitatea rezervorului de carburant  + 	cm ³	580 (0.58 l)			
Primer carburator		Da			
Sistem anti-vibrații		Da			
Lățime de tăiere	cm	39		42	
Greutate fără dispozitiv de tăiere și capac de protecție	kg	5.7	6.0	6.0	6.3









Dispozitive de tăiere recomandate

Modelo	Dispozitive de tăiere		Elemente de protecție	
		Ø mm		
BC 270 - BC 300		390-420	P.N. 63129002	P.N. 61370263 - 61042036BR
DS 2700 - DS 3000		390-420	P.N. 63129001	P.N. 61370264 - 61042035BR
BC 270 - BC 300		390-420	P.N. 63019019	P.N. 61370263 - 61042036BR
BC 270 - BC 300		390-420	P.N. 63019020	P.N. 61370264 - 61042035BR
BC 270 - BC 300		255	P.N. 4095673AR	P.N. 61370263 - 61042036BR
DS 2700 - DS 3000		305	P.N. 4095674AR	P.N. 61370264 - 61042035BR
BC 270 - BC 300		255	P.N. 4095638AR	P.N. 61370263 - 61042036BR
DS 2700 - DS 3000				P.N. 61370264 - 61042035BR
BC 270 - BC 300		230	P.N. 4095568AR	P.N. 61370263 - 61042036BR
DS 2700 - DS 3000		255	P.N. 4095563AR	P.N. 61370264 - 61042035BR
BC 270 - BC 300		230	P.N. 4095565AR	P.N. 61370263 - 61042036BR
DS 2700 - DS 3000				P.N. 61370264 - 61042035BR

* Elementul de protecție cod 4174283A (BC 300 - DS 3000) - 61372033 (BC 270 - DS 2700) nu este necesar.
Dispozitive de tăiere metalului.

ATENȚIE!!!

Riscul de accidente este mai mare în cazul dispozitivelor de tăiere eronate! Utilizați în exclusivitate dispozitivele de tăiere și elementele de protecție recomandate și respectați instrucțiunile pentru ascuțire.

			BC 270 S DS 2700 S		BC 270 T DS 2700 T		BC 300 S DS 3000 S		BC 300 T DS 3000 T		
											
Presiune acustică	dB (A)	$L_{pa\ av}$ EN 11806 EN 22868	96.5	93.5	96.5	93.5	97.7	94.3	97.7	94.3	*
Incertitudine	dB (A)		1.7	1.9	1.7	1.9	2.9	3.0	2.9	3.0	
Nivel de putere acustică măsurat	dB (A)	2000/14/EC EN 22868 EN ISO 3744	110.7	102.8	110.7	102.8	111.2	104.7	111.2	104.7	
Incertitudine	dB (A)		3.4	4.0	3.4	4.0	2.6	3.1	2.6	3.1	
Nivel de putere acustică garantat	dB (A)	L_{WA} 2000/14/EC EN 22868 EN ISO 3744	114.0	107.0	114.0	107.0	114.0	108.0	114.0	108.0	
Nivel de vibrații	m/s²	EN 11806 EN 22867 EN 12096	6.9 (sx) 5.4 (dx)	5.9 (sx) 5.9 (dx)	4.6 (sx) 4.8 (dx)	3.1 (sx) 4.5 (dx)	6.3 (sx) 5.4 (dx)	5.1 (sx) 4.5 (dx)	4.1 (sx) 4.1 (dx)	6.1 (sx) 6.0 (dx)	*
Incertitudine	m/s²	EN 12096	2.5	2.0	2.0	2.0	2.4	2.0	2.6	2.4	

* Valori medii ponderate: 1/2 minim, 1/2 sarcină maximă (capul de tăiere) sau 1/2 viteză max. în gol (discul).

13. DECLARAȚIE DE CONFORMITATE

Subsemnata, firma **Emak spa via Fermi, 4 - 42011 Bagnolo in Piano (RE) ITALY**, declară pe propria răspundere că mașina:

1. Gen: motocoasă / trimmer
2. Marca Efcò, Tip DS 2700 S - DS 2700 T - DS 3000 S - DS 3000 T.
Marca Oleo-Mac, Tip BC 2705 - BC 270T - BC 3005 - BC 300T.
3. Identificare de serie 287 XXX0001÷ 287 XXX 9999 (DS 2700 - BC 270), 288 XXX 0001÷ 288 XXX 9999 (DS 3000 - BC 300) este conformă cu prevederile din directivele: 2006/42/CE - 2000/14/CE - 2014/30/EU - (EU) 2016/1628 - (EU) 2017/654 - (EU) 2017/656,
este conform cu prevederile din Directiva / Regulamentul: EN ISO 11806-1:2011 - EN 55012:2007 - EN 55012:2007/A1:2009 - ISO 14982:1998

Proceduri urmate pentru evaluarea de conformitate:

Anexa V - 2000/14/CE

Nivel de putere acustică măsurat: 110,7 dB (A) (DS 2700 - BC 270) - 111.2 dB (A) (DS 3000 - BC 300)

Nivel de putere acustică garantat: 114,0 dB (A)

Documentația Tehnică este depusă la Sediul Administrativ: Direcția Tehnică

Redactat la Bagnolo in Piano (RE) Italy - via Fermi, 4

Data: 01/01/2019

  **Emak**^{spa}
Fausto Bellamico - President

14. CERTIFICAT DE GARANȚIE

Acest aparat a fost conceput și realizat cu cele mai moderne tehnici de producție. Firma producătoare garantează produsele pe o perioadă de 24 de luni de la data de cumpărare, dacă sunt utilizate de particulari, ca hobby. Garanția este limitată la 12 luni în cazul utilizării profesionale.

Condiții generale de garanție

- 1) Garanția este recunoscută începând de la data cumpărării. Firma producătoare, prin rețeaua de vânzare și de asistență tehnică, înclociește gratuit piesele care sunt defecte din cauza materialului, a prelucrării sau a producerii. Garanția nu afectează drepturile legale ale cumpărătorului, prevăzute de codul civil, legate de consecințele defectelor sau ale viciilor cauzate de obiectul vândut.
- 2) Personalul tehnic va interveni cât de repede posibil, în limitele de timp permise de exigențele de organizare.
- 3) **Pentru a cere asistență în garanție, este necesar să prezentați personalului autorizat certificatul de garanție de mai jos, ștampilat de vânzător, completat la toate rubricile, alături de factura de cumpărare sau de bonul fiscal obligatoriu, care dovedește data cumpărării.**
- 4) Garanția se anulează în caz de:
 - Lipsă evidentă a întreținerii,
 - Utilizare incorectă a produsului sau modificări

neautorizate,

- Utilizarea unor lubrifianți sau a unor combustibili neadecvați,

- Utilizarea unor piese de schimb sau a unor accesorii neoriginale,

- Intervenții efectuate de personal neautorizat.

- 5) Firma producătoare exclude din garanție materialele de consum și piesele supuse unei uzuri normale din cauza funcționării.
- 6) Garanția exclude intervențiile de modernizare și de îmbunătățire a produsului.
- 7) Garanția nu acoperă punerea la punct și intervențiile de întreținere care ar putea fi necesare în timpul perioadei de garanție.
- 8) Eventualele defecțiuni cauzate în timpul transportului trebuie să fie semnalate imediat transportatorului, în caz contrar garanția este anulată.
- 9) Pentru motoarele de alte mărci (Briggs & Stratton, Subaru, Honda, Kipor, Lombardini, Kohler etc.) montate pe mașinile noastre, este valabilă garanția acordată de producătorul motorului.
- 10) Garanția nu acoperă eventualele daune, directe sau indirecte, cauzate persoanelor sau bunurilor de defecțiunile aparatului sau care rezultă din întreruperea forțată, prelungită, a utilizării acestuia.

MODEL

SERIAL No

CUMPĂRAT DE DL.

DATA

DEALER

 Nu expediati! Anexați numai la o eventuală solicitare de garanție tehnică.

15. GHID PENTRU REZOLVAREA PROBLEMELOR



ATENȚIE: opriți întotdeauna mașina și scoateți cheia din contact, înainte de a efectua toate probele de corectare recomandate în tabelul de mai jos, în afară de cazurile în care este necesar ca aparatul să funcționeze.

Dacă ați verificat toate cauzele posibile, dar problema nu este rezolvată, consultați un Centru de Asistență Autorizat. Dacă apare o problemă care nu este indicată în acest tabel, consultați un Centru de Asistență Autorizat.

PROBLEMA	CAUZE POSIBILE	SOLUȚIE
Motorul nu pornește sau se stinge la câteva secunde după pornire	<ol style="list-style-type: none"> 1. Nu se produce scânteie 2. Motor înecat 	<ol style="list-style-type: none"> 1. Controlați scânteia bujiei. Dacă nu există scânteie, repetați testul cu o bujie nouă (CMR7A). 2. Urmați procedura de la pag. 13. Dacă motorul tot nu pornește, repetați procedura cu o bujie nouă.
Motorul pornește, dar nu accelerează corect sau nu funcționează corect la viteză mare.	Carburatorul trebuie reglat.	Contactați un Centru de Asistență Autorizat pentru a regla carburatorul.
Motorul nu atinge viteza maximă și / sau emite fum excesiv.	<ol style="list-style-type: none"> 1. Controlați amestecul ulei / benzină. 2. Filtru de aer murdar. 3. Carburatorul trebuie reglat. 	<ol style="list-style-type: none"> 1. Folosiți benzină proaspătă și un ulei adecvat pentru motoarele în 2 timpi. 2. Curățați; vezi instrucțiunile din capitolul Întreținerea filtrului de aer. 3. Contactați un Centru de Asistență Autorizat pentru a regla carburatorul.
Motorul pornește, funcționează și accelerează, dar nu menține ralantiul.	Carburatorul trebuie reglat.	Reglați șurubul pentru ralanti "T" (Fig. 20) în sens orar pentru a mări viteza; vezi capitolul Întreținerea carburatorului.
Motorul pornește și funcționează, dar dispozitivul de tăiere nu se rotește	Ambreiaj, cuplu conic sau arbore de transmisie deteriorat	Înlocuiți dacă este necesar; Contactați un Centru de Asistență Autorizat
<p>ATENȚIE: Nu atingeți niciodată dispozitivul de tăiere când motorul este în funcțiune.</p>		



ATENȚIE: Nu încercați niciodată să efectuați reparații dacă nu aveți mijloacele și cunoștințele tehnice necesare. Orice intervenție efectuată în mod neadecvat duce automat la anularea garanției, iar Producătorul nu-și asumă nicio responsabilitate în acest caz.



RO **ATENȚIE!** - Acest manual trebuie să însoțească aparatul pe parcursul întregii sale durate de viață.

Mod. 6128025C - Feb/2019