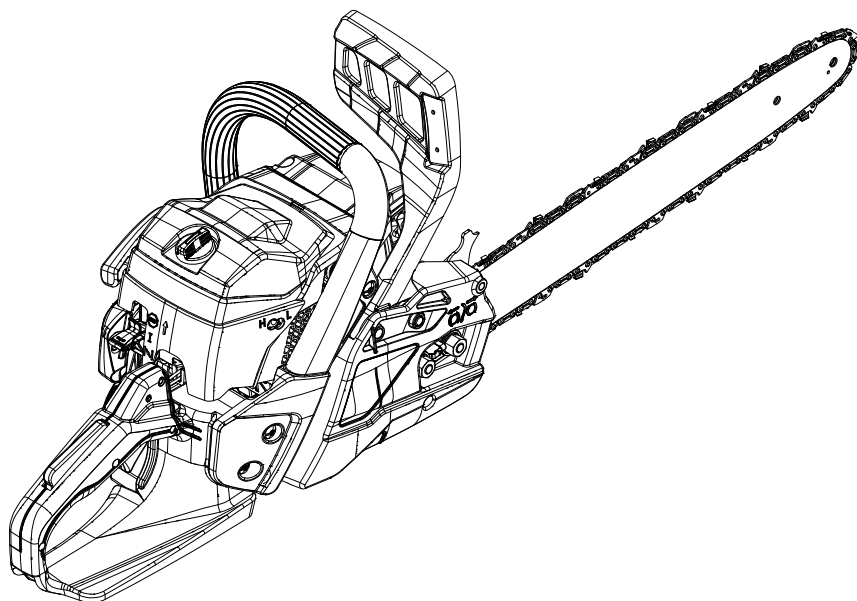
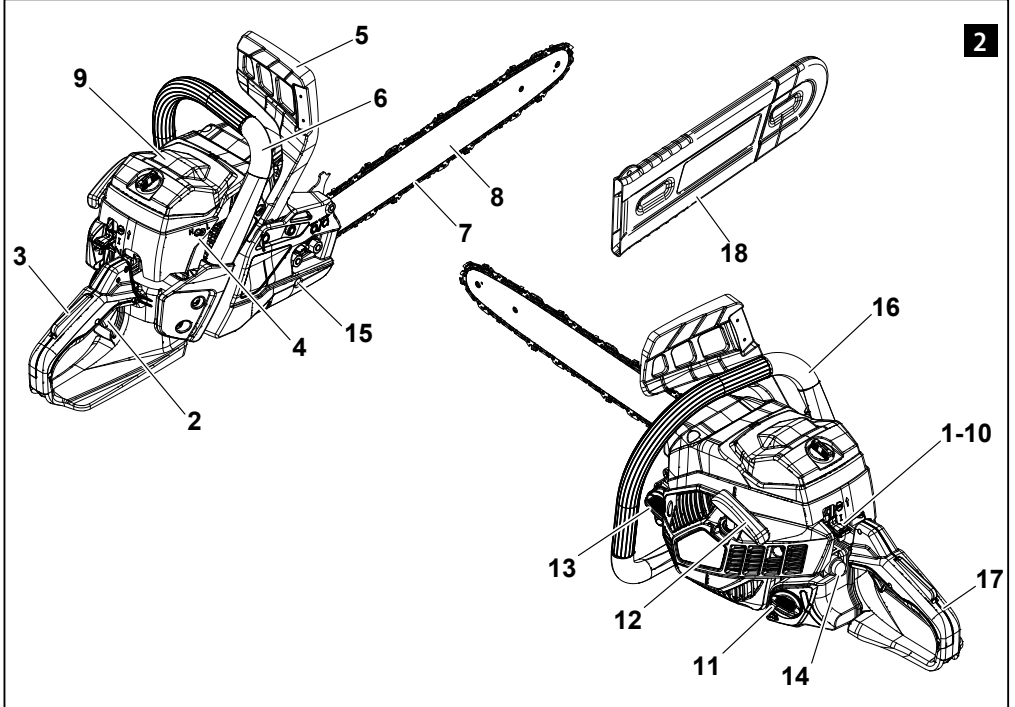
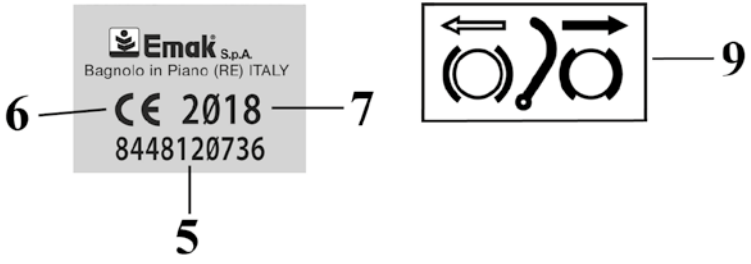
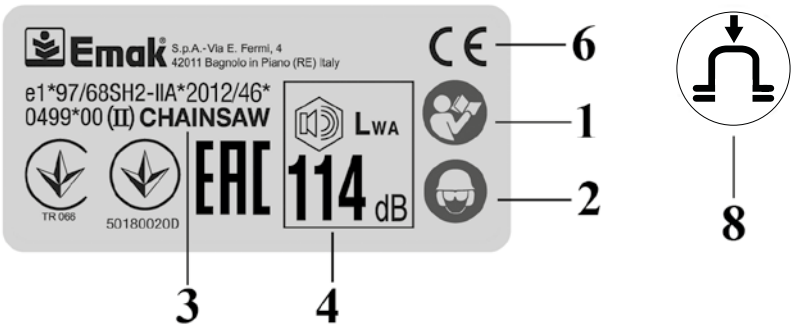
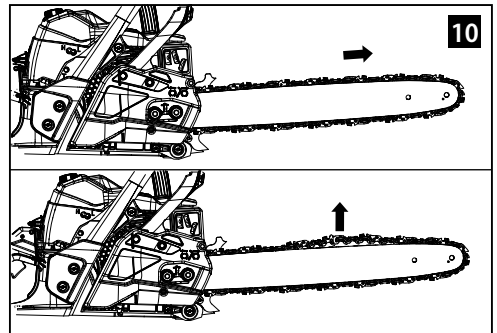
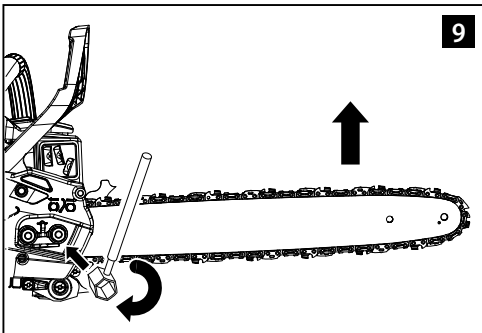
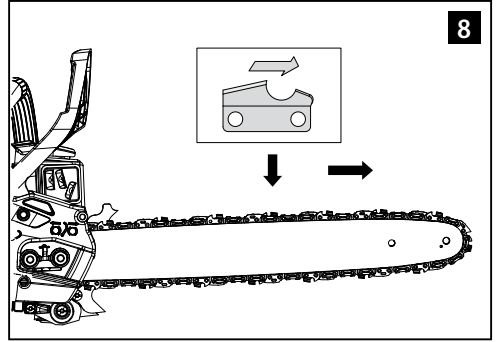
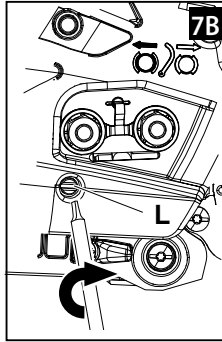
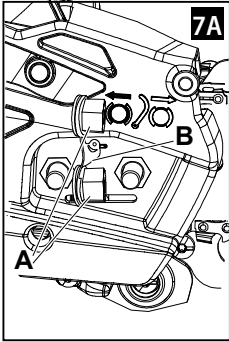
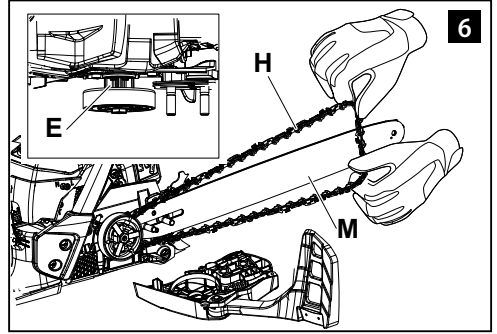
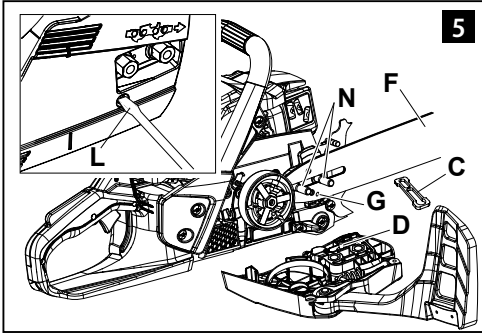
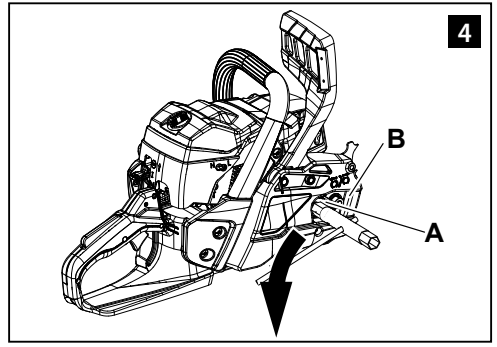
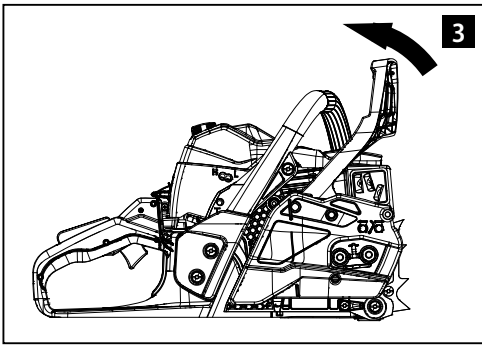


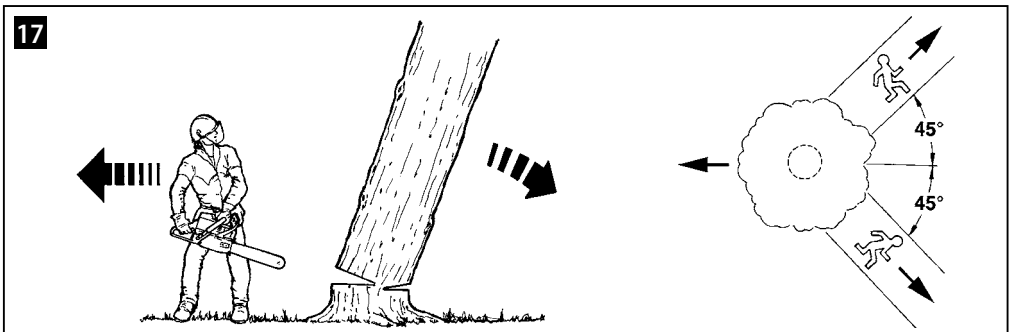
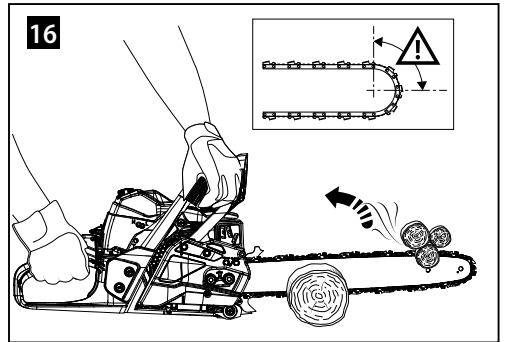
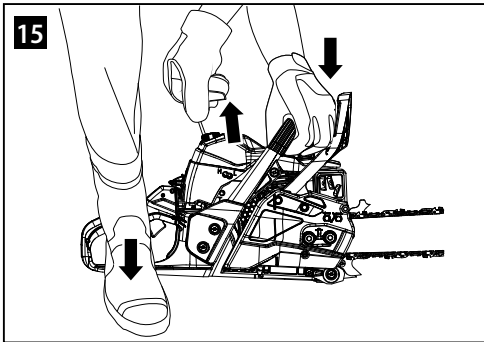
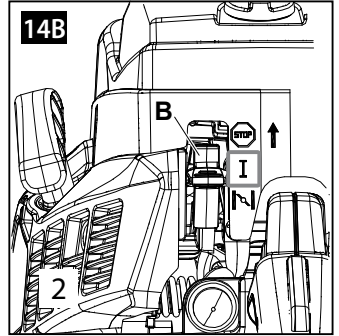
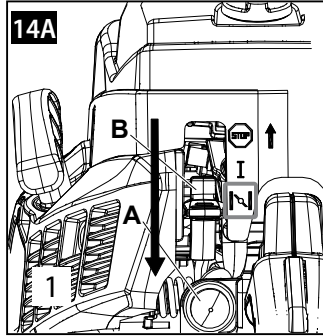
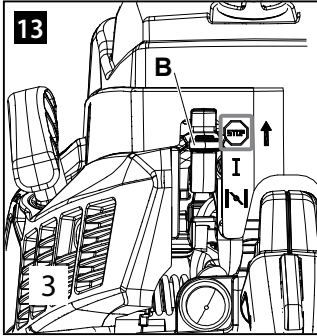
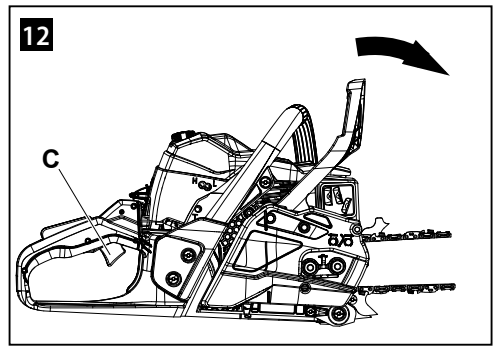
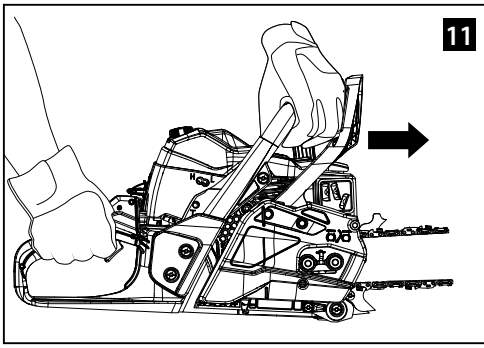
**GS 371 - MT 3710 (35.2 cm<sup>3</sup>) - GS 411 - MT 4110 (39.0 cm<sup>3</sup>)**  
**GS 451 - MT 4510 (42.9 cm<sup>3</sup>)**

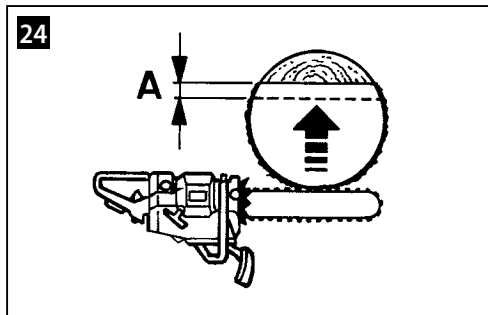
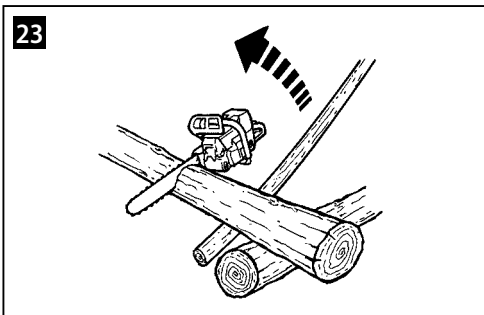
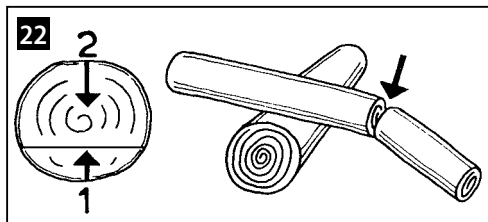
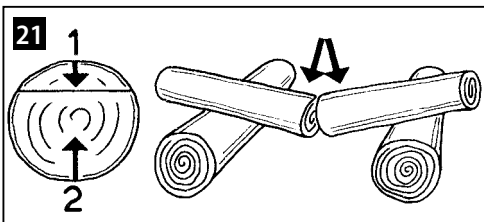
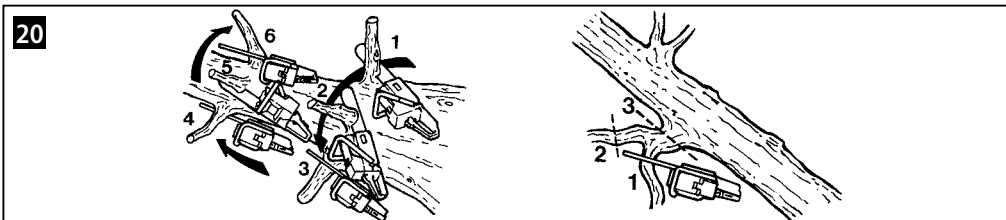
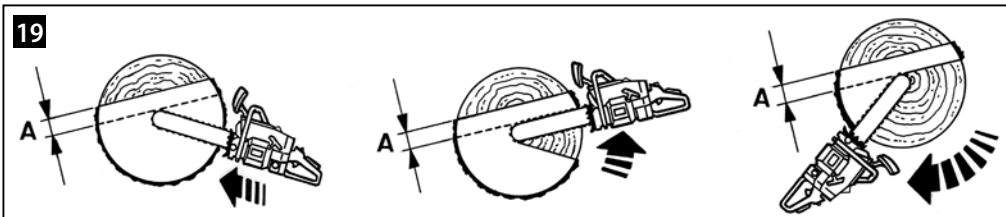
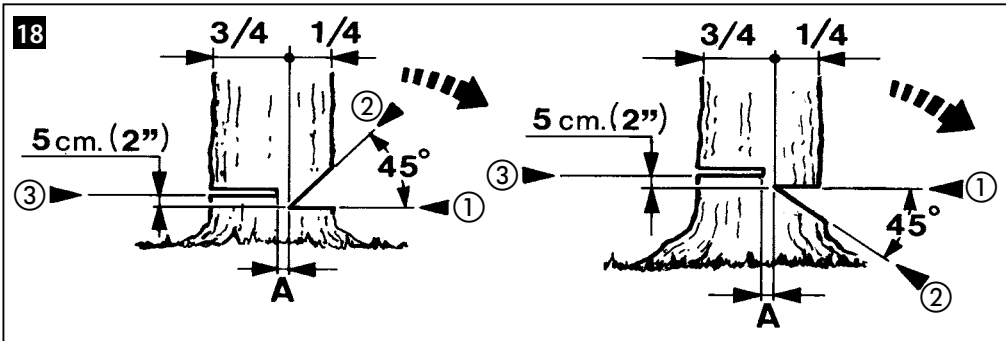
**SLO** PRIROČNIK Z NAVODILI ZA UPORABO IN VZDRŽEVANJE



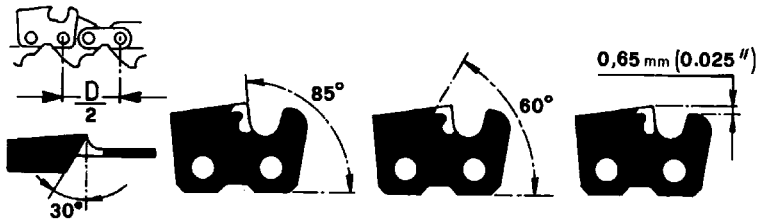




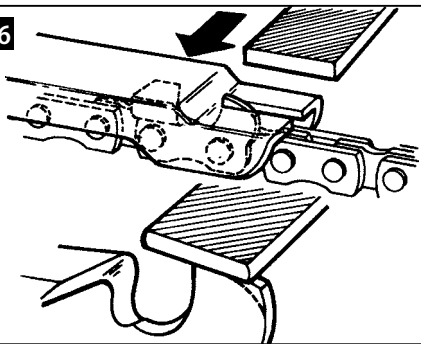




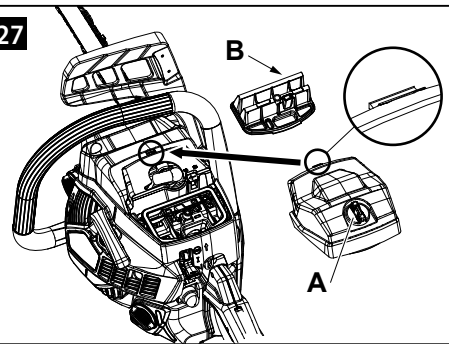
25



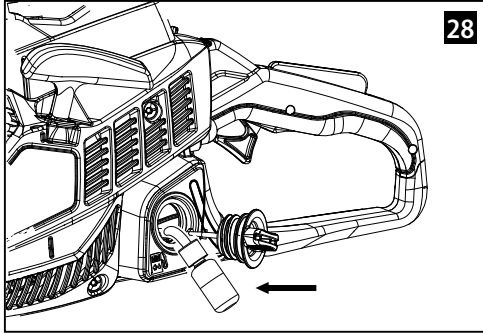
26



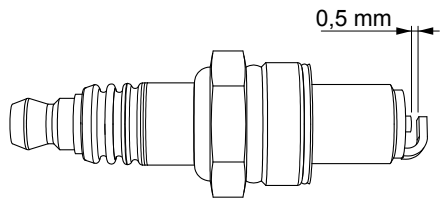
27



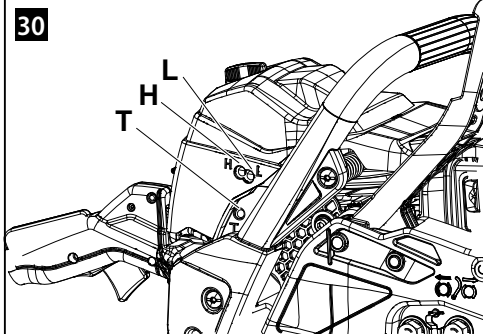
28



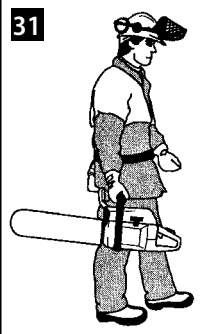
29



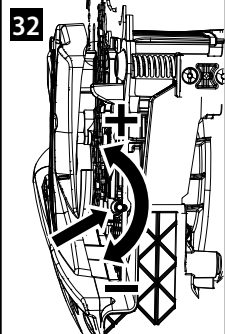
30

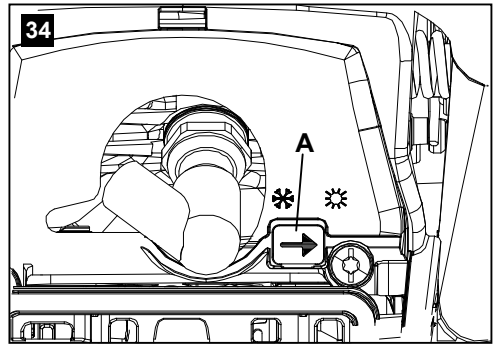
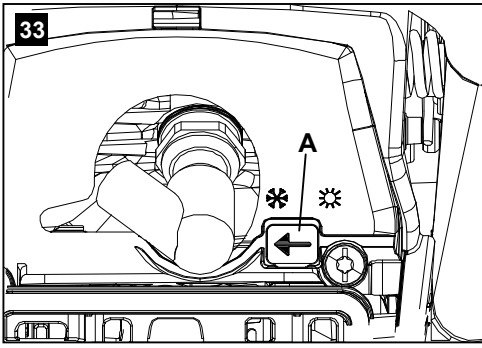


31



32









## PREVOD ORIGINALNIH NAVODIL

### Spoštovana stranka

Zahvaljujemo se vam za izbiro izdelka Emak. Naša mreža prodajalcev in pooblaščenih servisov so vam v celoti na voljo za kakršno koli potrebo.

### UVOD

Za pravilno uporabo stroja in za preprečitev nezgod, z delom ne pričnite, ne da bi predhodno kar se da pozorno prebrali tega priročnika. V tem priročniku so predstavljena navodila za delovanje raznih delov ter navodila, ki so potrebna za kontroliranje in vzdrževanje.

**OPOMBA. Ilustracije in opisi, ki se nahajajo v tem priročniku, niso v celoti zavezujoči. Podjetje si pridržuje pravico do eventualnih sprememb v priročniku, ne da bi ga moralo ob vsaki spremembi posodobiti.**

Poleg navodil za uporabo navodila vsebuje podatke, ki zahtevajo vašo posebno pozornost. Ti podatki so označeni s spodaj navedenimi simboli:

**POZOR:** kadar obstaja tveganje nezgod, telesnih poškodb ali hujših škode na stvareh.

**PREVIDNO:** ko je prisotno tveganje škode na enoti ali posameznih komponentah slednje.

#### POZOR

#### NEVARNOST POŠKODB SLUHA

V NORMALNIH POGOJIH UPORABE TA STROJ LAHKO ZA OPERATERJA PREDSTAVLJA STOPNJO OSEBNE IN DNEVNE IZPOSTAVLJENOSTI HRUPU, KI JE ENAKA ALI VIŠJA OD **85 dB(A)**

### KAZALO

1. RAZLAGA SIMBOLOV IN VARNOSTNIH OPOZORILA _____	9
2. SESTAVNI DELI MOTORNE ŽAGE ____	9
3. VARNOSTNI PREDPISI _____	10
4. MONTAŽA MEČA IN VERIGE _____	11
5. ZAGON _____	11
6. USTAVITEV MOTORJA _____	14
7. UPORABA _____	14
8. VZDRŽEVANJE _____	16
9. SHRANJEVANJE _____	20
10. TEHNIČNI PODATKI _____	21
11. IZJAVA O SKLADNOSTI _____	23
12. GARANCIJSKI LIST _____	24
13. ODPRAVLJANJE TEŽAV _____	25

## 1. RAZLAGA SIMBOLOV IN VARNOSTNA OPOZORILA (slika 1)

1. Pred uporabo stroja preberite priročnik z navodili za uporabo in vzdrževanje.
2. Nadenite si čelado, očala in zaščitne slušalke.
3. Tip stroja: **MOTORNA VERIŽNA ŽAGA.**
4. Zagotovljena raven zvočne moči
5. Serijska številka
6. Znak CE o skladnosti.
7. Leto proizvodnje
8. Gumb za zagon
9. Aktivirana zavora verige (desno).  
Neaktivirana zavora verige (levo).

## 2. SESTAVNI DELI MOTORNE ŽAGE (slika 2)

1. Vzvod dušilne lopute
2. Ročica plina
3. Varnostna ročica plina
4. Vijaka za nastavitev uplinjača
5. Ročica vztrajnostne zavore
6. Glušnik
7. Veriga
8. Meč
9. Pokrov filtra za zrak
10. Stikalo za stik z maso
11. Čep rezervoarja za gorivo
12. Zagonski ročaj
13. Čep rezervoarja za olje
14. Gumb za zagon
15. Stranski vijak za napenjanje verige
16. Sprednji ročaj
17. Zadnji ročaj
18. Ščitnik za verigo

### 3. VARNOSTNA PRAVILA

**⚠ POZOR!** Ob pravilni uporabi je motorna žaga močno orodje za hitro, udobno in učinkovito delo; ob nepravilni rabi ali uporabi brez upoštevanja varnostnih napotkov pa lahko ogrozi vašo varnost. Da bi bilo vaše delo vedno prijetno in varno, dosledno ravnajte po varnostnih navodilih, navedenih v tem priročniku.

**⚠ POZOR!** Naprava za vžig motorja povzroča zelo šibko elektromagnetno polje. To elektromagnetno polje lahko moti delovanje nekaterih srčnih spodbujevalnikov. Za zmanjšanje tveganja nastanka hudih zdravstvenih posledic ali smrti morajo osebe, ki imajo vgrajen srčni spodbujevalnik, pred uporabo stroja prositi za nasvet svojega osebnega zdravnika in proizvajalca.

**⚠ POZOR!** Nacionalni predpisi lahko omejujejo uporabo stroja.

1. Motorne žage ne uporabljajte, dokler se niste poučili o specifičnem načinu uporabe. Uporabnik brez izkušenj mora pred uporabo opraviti ustrezne praktične vaje.
2. Motorno verižno žago smejo uporabljati samo odrasle osebe, ki so dobrega zdravstvenega stanja in poznajo pravila uporabe.
3. Ne uporabljajte motorne žage, kadar ste utrujeni ali pod vplivom alkohola, mamil ali zdravil.
4. Ne nosite šala, verižic ali obleke, ker bi jih lahko stroj ali veriga zgrabili. Nosite oprijeto, toda udobno obleko z zaščito pred prerezom.
5. Obujte zaščitne čevlje proti drsenju, nadenite si rokavice, očala, slušalke in čelado.
6. Ne dovolite, da se kdorkoli nahaja v območju delovanja motorne žage med zagonom ali žaganjem.
7. Ne začnite z rezanjem, dokler delovno območje ni popolnoma čisto in brez ovir. Ne režite v bližini električnih kablov ali napeljav.
8. Žagajte vedno v stabilnem in varnem položaju.
9. Verižno žago uporabljajte samo na dobro zračenih mestih. Ne uporabljajte je v

eksplozivni ali vnetljivi atmosferi in v zaprtih prostorih.

10. Ne dotikajte se verige in ne izvajajte vzdrževanja, kadar motor deluje.
11. Na motorno žago je prepovedano namestiti katerikoli delovni pripomoček, ki ga ni dobavil proizvajalec.
12. Vse etikete z oznakami nevarnosti in varnostnimi navodili naj bodo brezhibne. V primeru poškodbe ali obrabe etiket, jih nemudoma zamenjajte (slika 1).
13. Stroja ne uporabljajte za drugačne namene od tistih, ki so navedeni v priročniku (glejte stran 15).
14. Ne puščajte stroja s prižganim motorjem brez nadzora.
15. Motorno verižno žago kontrolirajte vsak dan, s čimer se boste prepričali, da vse naprave, varnostne in druge, delujejo.
16. Vselej upoštevajte naša navodila za ravnanje in vzdrževanje stroja.
17. Ne delajte z verižno žago, ki je poškodovana, slabo popravljena, nepravilno sestavljena ali samovoljno predelana. Ne poskušajte odstraniti ali onesposobiti nobene od varnostnih naprav. Uporabljajte samo meč takšne dolžine, kakor je navedena v tabeli.
18. Ne poskušajte sami izvajati kakršnihkoli popravil, razen običajnega vzdrževanja. Obrnite se izključno na pooblaščen in specializirane delavnice.
19. Nikdar ne zaganjajte motorja verižne žage, če na žagi ni pokrova verige.
20. V primeru, da morate izrabljeno žago izločiti iz uporabe, je ne odvrzite v okolje, temveč jo vrnite trgovcu, ki bo poskrbel, da jo bodo pravilno odstranili.
21. Verižno žago dajte oziroma posodite samo osebam, ki imajo izkušnje, ki so seznanjene z njenim delovanjem in ki jo znajo pravilno uporabljati. Izročite jim tudi priročnik za uporabo, da ga preberejo, preden začnejo z delom.
22. Za katerikoli drugo pojasnilo ali pomembnejši poseg se vedno obrnite na vašega prodajalca.
23. Skrbno shranite priročnik za uporabo in ga berite pred vsako uporabo stroja.
24. Ne pozabite, da ste kot lastnik stroja oziroma njegov uporabnik odgovorni za delovne nezgode ali poškodbe, ki bi jih utrpele tretje osebe ali njihovo imetje.

## ZAŠČITNA OBLAČILA

**⚠** Največ nesreč pri delu z motornimi žagami se zgodi, ko veriga udari uporabnika. **Kadar delate z motorno žago morate vselej obleči homologirano zaščitno obleko.** Uporaba zaščitne obleke ne odstrani tveganja poškodb, vendar pa zmanjša posledice poškodb v primeru delovne nesreče. Vaš prodajalec vam bo rad svetoval pri izbiri primerne zaščitne obleke.

Obleka mora biti primerna in ne sme ovirati gibanja. Oblecite oprijeto obleko, ki ščiti proti rezu. **Jopič, hlače z oprsnikom in golenice za zaščito proti rezu so idealne.** Ne nosite oblek, šalov, kravata ali verižic, ki bi se lahko zataknili za veje ali grmovje. Spnite si dolge lase in jih pokrijte (na primer z ruto, čepico, čelado itd.).

**Nosite zaščitne čevlje ali škornje, ki imajo nedrsne podplate in jekleno kapico.**

**Nosite zaščitno čelado** kjer je prisotna nevarnost padanja predmetov.

**Nosite zaščitna očala ali zaščitni vizir!**

**Uporabite zaščito proti hrupu, na primer zaščitne glušnike ali čepke.** Ko uporabljate sredstva za zaščito sluha, morate biti še bolj pazljivi in previdni, saj je dojemanje zvočnih signalov nevarnosti (vpitje, alarmi itd.) omejeno.

**Nosite na urez odporne rokavice.**

## 4. MONTIRANJE MEČA IN VERIGE

**⚠ POZOR - Pri montaži vedno nosite zaščitne rokavice. Uporabite samo meč in verigo, ki ju priporoča proizvajalec (stran 21).**

- Potegnite ščitnik (slika 3) proti sprednjemu ročaju in se tako prepričajte, da zavora verige ni vključena.
- Odvijte matici (A) in demontirajte pokrov verige (B, slika 4). **Dve matici (A, slika 7A) ostaneta pritrjeni na plastičnem nastavku (B), da se ne izgubita.**
- Odstranite distančnik iz lepenke, ki se nahaja

na stojnih vijakih meča (C, slika 5).

- Premaknite zatikalo napenjalnika verige (D, slika 5) do konca hoda, odvijte celoten vijak za napenjanje verige (L).
- Vstavite meč (F, slika 5) na stojna vijaka (N).
- Montirajte verigo (H, slika 6) na verižnik (E) in v vodilo na meču (M). Pazite na smer gibanja verige (slika 8).
- Namestite pokrov verige tako, da ga vstavite na svoje mesto in ob tem, ko ga pritiskate proti meču, privijte vijak za napenjanje verige (L, slika 7B), dokler zatič (D, slika 5) ne vskoči v odprtino (G) na meču.
- Montirajte pokrov verige in privijte ustrezne matice, vendar jih ne pritegnite.
- Napnite verigo z vijakom za napenjanje verige (L, slika 7B).
- Dokončno pritegnite pritrdilno matico pokrova verige, pri tem privzdignite konico meča (slika 9). Moment privitja je 1,5 kgm (15 Nm). Veriga je pravilno nastavljena takrat, ko je dobro napeta in jo je z lahkoto mogoče premikati z roko (slika 10).
- Veriga je pravilno napeta takrat, ko jo mogoče privzdigniti za nekaj milimetrov (slika 10).

**⚠ POZOR – Poskrbite, da bo veriga zmeraj pravilno napeta.** Preveč ohlapna veriga povečuje nevarnost povratnega udarca in lahko izskoči iz žleba na meču; pri tem lahko utrpi poškodbe tako uporabnik kot sama veriga. Prevelika ohlapnost povzroči hitro obrabo verige, meča in pogonskega zobnika. Nasprotno pa preveč napeta veriga povzroča preobremenitev motorja, ki se lahko poškoduje. **Pravilna napetost verige zagotavlja optimalno rezanje, varnost in dolgo življenjsko dobo verige.** Življenjska doba verige je odvisna od pravilne napetosti, a tudi od pravilnega mazanja.

## 5. ZAGON

### GORIVO

**⚠ POZOR: bencin je zelo lahko vnetljivo gorivo. Pri rokovanju z bencinom ali mešanico goriv je potrebna izredna previdnost. Ne kadite in ne približujte se gorivu ali motorni žagi s plamenom.**

- Za zmanjšanje tveganja požara ali opeklin z gorivom ravnajte previdno. Je zelo vnetljivo.
- Gorivo dobro pretresite in shranite v posodo, ki je potrjena za uporabo z gorivom.
- Gorivo mešajte na prostem, kjer ni iskrenja ali plamenov.
- Pred polnjenjem goriva žago postavite na prost teren, ustavite motor in počakajte, da se ohladi.
- Počasi odvijte pokrovček goriva, da sprostite tlak in preprečite razlitje goriva.
- Po polnjenju pokrovček goriva tesno privijte. Vibracije lahko povzročijo popustitev pokrovčka in razlitje goriva.
- Razlito gorivo osušite. Pred zagonom stroj odmaknite za 3 metre stran od mesta, kjer ste točili gorivo.
- Razlitega goriva v nobenem primeru ne skušajte sežigati.
- Pri točenju goriva in med delovanjem motorne žage ne kadite.
- Gorivo hranite na svežem, suhem in dobro prezračevanem mestu.
- Goriva ne hranite na mestih, kjer je suho listje, slama, papir itd.
- Enoto in gorivo hranite na mestu, kjer hlapi goriva ne pridejo v stik z iskrenjem ali prostim plamenom, grelniki vode za ogrevanje, elektromotorji ali stikali, pečmi itd.
- Ne odstranite pokrovčka rezervoarja, dokler motor deluje.
- Goriva ne uporabljajte za čiščenje.
- Pazite, da goriva ne polijete po obleki.

Ta izdelek poganja 2-taktni motor, ki kot gorivo uporablja mešanico bencina in olja za 2-taktne motorje. Zmešajte neosvinčen bencin in olje za dvotaktne motorje v čisti posodi, ki je odobrena za uporabo z bencinom.



**PRIPOROČENO GORIVO:** : TA MOTOR JE ATESTIRAN ZA DELOVANJE Z NEOSVINČENIM BENCINOM ZA POGON MOTORNIH VOZIL, Z OKTANSKIM ŠTEVILOM 89 ([R + M] / 2) ALI VEČJIM.

Olje za 2-taktne motorje zmešajte z bencinom po navodilih na embalaži.

Priporočamo uporabo olja za 2-taktne motorje Oleo-Mac /Efc v razmerju **2% (1:50)**, ki je izdelano posebej za dvotaktne motorje z

zračnim hlajenjem.

Pravilno razmerje olja/goriva, navedeno v tabeli, velja v primeru uporabe olja za dvotaktne motorje Oleo-Mac / Efc **PROSINT 2** ali **EUROSINT 2** ali enakovrednega visokokakovostnega olja (**specifikacije JASO FD oziroma ISO L-EGD**).

BENCIN	OLJE	
		
	2% - 50:1	
ℓ	ℓ	(cm <sup>3</sup> )
1	0,02	(20)
5	0,10	(100)
10	0,20	(200)
15	0,30	(300)
20	0,40	(400)
25	0,50	(500)

**⚠ PREVIDNO: NE UPORABLJAJTE OLJA ZA MOTORNA VOZILA OZIROMA OLJA ZA 2-TAKTNE IZVENKRMNE MOTORJE.**

**⚠ PREVIDNO:**

- Kupite le toliko goriva, kot ga boste potrebovali glede na vašo porabo; ne kupujte več boste potrebovali v enem ali dveh mesecih;
- Bencin shranjujte v hermetično zaprti posodi, na hladnem in suhem mestu.

**⚠ PREVIDNO: Za mešanico nikoli ne uporabljajte goriva z vsebnostjo etanola, večjo od 10%; gasohol (mešanica bencina in alkohola) je sprejemljiv le v deležu alkohola do 10% ali goriva E10.**

**OPOMBA** - Pripravite le količino mešanice, ki jo potrebujete; ne hranite je dolgo časa v posodi ali ročki. Priporočamo uporabo stabilizatorja za gorivo **Emak ADDITIX 2000** koda 001000972, s katerim se bo mešanica ohranila 12 mesecev.

**Alkilirani bencin**

**⚠ PREVIDNO** - Alkilirani bencin ni enake gostote kot normalni bencin. Zaradi tega je motorje, ki so nastavljeni za normalen bencin, potrebno drugače nastaviti z vijakom H. Za ta postopek se je treba obrniti na pooblaščen servisni center.

## POLNENJE

Pred polnjenjem pretresite ročko z gorivom.

**⚠ POZOR: pri rokovanju z gorivom upoštevajte varnostne napotke. Pred polnjenjem goriva vselej ugasnite motor. Nikdar ne dolivajte goriva, kadar motor teče ali kadar je vroč. Pred zagonom motorja se premaknite vsaj 3 m od mesta, na katerem ste natočili gorivo. NE KADITE!**

1. Očistite površino okoli pokrovčka za gorivo, da preprečite morebitno onesnaženje goriva.
2. Pokrovček za gorivo odvijajte počasi.
3. Previdno natočite mešanico goriva v posodo za gorivo. Pazite, da goriva ne polijete.
4. Preden znova privijete pokrovček za gorivo, očistite in pregledjte tesnilo.
5. Nato takoj privijte pokrovček za gorivo in ga pritegnite z roko. Odstranite morebitne ostanke razlitega goriva.

**⚠ POZOR: preverite, ali morda pušča gorivo, in v takšnem primeru pred začetkom odprave vzrok puščanja. Po potrebi se obrnite na servisno službo podjetja, kjer ste kupili stroj.**

## NALIVANJE OLJA IN MAZANJE VERIGE

Mazanje verige e izvaja s samodejno črpalko, ki ne zahteva vzdrževanja. Črpalka olja je tovarniško nastavljena za dovajanje količin olja, ki zadostuje tudi v težavnih pogojih dela. Morebitno kapljanje olja med rezanjem tanjšega lesa se smatra za normalno.

- Pred vsakim polnjenjem očistite območje okrog pokrovčka (13, slika. 2), da nečistoče ne vstopijo v rezervoar.
- Med delom vizualno preverjajte nivo razpoložljivega olja.
- Po dolivanju 2 do 3-krat aktivirajte motor v prazno, da vzpostavite pravilen pretok olja.
- V primeru okvare ne skušajte popravljati, obrnite se na pooblaščenega proizvajalca.

Pravilno mazanje verige med žaganjem zmanjša obrabo verige na stiku verige z mečem na minimum; poleg tega ji s tem zagotavlja daljšo življenjsko dobo. Vedno uporabljajte kakovostno olje.

**⚠ POZOR - Prepovedana je uporaba rabljenega olja!**

**Vedno uporabljajte biološko razgradljivo olje (eco-lube Oleo-Mac/Efco), ki je specifično namenjeno za meče in verige, s čimer boste poskrbeli za varovanje okolja in dolgo življenjsko dobo motorne žage.**

**⚠ Preden poženete motor, preverite, da se veriga ne dotika kakšnega predmeta.**

**⚠ Kadar motor deluje, vselej trdno držite sprednji ročaj z levo roko, zadnji ročaj pa z desno roko (slika 11).**

- Ne nagibajte se in ne žagajte nad višino ramen; če motorno žago držite visoko, jo težko nadzirate in preprečujete tangencialne sile (kickback).
- **Preverite, da so vsi deli vašega telesa daleč od verige in glušnika.**
- **Levičarji se morajo držati istih navodil. Zavzemite primeren položaj za rezanje.**

**⚠ Izpostavljenost vibracijam lahko povzroči škodo osebam s težavami krvnega obtoka ali živčnimi težavami. V primeru fizičnih simptomov, kot so otrplost, pomanjkanje občutljivosti, zmanjšana normalna moč ali spremembe v barvi kože, se posvetujte s svojim zdravnikom. Ti simptomi se običajno pojavijo v prstih, rokah in zapestjih.**

## Zalit motor

- Stikalo za stik z maso postavite na **STOP** (B, slika 13).
- Popustite vijak pokrova (A, slika 27).
- Demontirajte pokrov.
- Dvignite pokrovček svečke.
- Odvijte in osušite svečko.
- Do konca odprite loputo.
- Nekajkrat potegnite za zagonsko vrstico, da se zgorevalna komora izprazni.
- Znova namestite svečko in povežite pokrovček in ga **odločno** pritisnite.
- Stikalo za delovanje postavite na I, položaj za zagon.
- Postavite ročico za zagon v položaj OPEN, tudi, če je motor hladen.
- Zaženite motor.

**⚠ POZOR** - Motorne žage nikoli ne zaženite brez montiranega meča, verige in pokrova sklopke (zavore verige) – sklopka lahko **popusti** in povzroči telesne **poškodbe**.

### ZAGON MOTORJA

**Ob zagonu motorne žage mora biti zavora verige vklopljena. Vklopite zavoro verige tako, da potisnete ročico zavore verige / ščitnika roke naprej (proti meču) v položaj vklopljene zavore (slika 12).** Napolnite uplinjač s pritiskom na gumb (A, slika 14A). Potisnite ročico za zagon (B, slika 14A) povsem navzdol (1). Položite verižno žago na tla v stabilen položaj. Preverite, če se veriga prosto giblje in če se ne dotika kakšnih predmetov. Preden zaženete motor, preverite, da se veriga ne dotika kakšnega predmeta. Motorne žage nikoli ne zaganjajte, ko se meč nahaja v rezu. Z levo roko primite sprednji ročaj in vstavite desno nogo na spodnji del zadnjega ročaja (slika 15). Nekajkrat potegnite za zagonsko vrstico, dokler ne dosežete **prvega poka**.

Premaknite ročico za zagon (B, slika 14B) v vmesni položaj (2). Zaženite motor s potegom za vrstico. Ko se je motor zagnal, izklopite zavoro verige in **počakajte nekaj sekund**. Nato aktivirajte ročico za plin (C, slika 12), da sprostite pripravo za samodejni delni plin. **Izklopite zavoro (slika 3).**

**⚠ POZOR** - Kadar je motor že ogret, ne uporabljajte ročice za zagon.

**⚠ POZOR** - Pripomoček za nastavitev delnega plina uporabljajte izključno pri zagonu motorja.

### UTEKANJE MOTORJA

Motor doseže maksimalno moč po 5÷8 urah delovanja.

V tem obdobju ne poženite neobremenjenega motorja s polnim plinom na maksimalno število vrtljajev, da ne pride do pretiranih obremenitev.

**⚠ POZOR!** - V času utekanja motorja ne spreminjajte nastavitev uplinjača, da bi na ta način dosegli povečanje moči; motor bi se lahko poškodoval.

**OPOMBA:** normalno je, da nov motor pri prvi uporabi in tudi še kasneje sprošča dim.

### UTEKANJE VERIGE

Nastavitev vedno opravite hladno verigo. Z roko obračajte verigo in jo pri tem dodatno namažite z oljem. Zaženite motor za nekaj minut z zmerno hitrostjo in kontrolirajte pravilnost delovanja črpalke olja. Ugasnite motor in nastavite napetost verige. Zaženite motor in poskusite narediti nekaj rezov na deblu. Ponovno ugasnite motor in kontrolirajte napetost verige. Ta postopek ponavljajte tako dolgo, dokler veriga ne doseže svojega maksimalnega podaljšanja. Z verigo se ne dotikajte tal.

**⚠ POZOR** - Nikoli se ne dotikajte verige, kadar motor deluje. Z verigo se ne dotikajte tal.

## 6. ZAUSTAVITEV MOTORJA

Dolgotrajno vdihavanje izpušnih plinov motorja, oljne meglice verige in lesnega prahu lahko pomeni tveganje za zdravje.

**⚠ Ne polagajte motorne verižne žage na tla, dokler se veriga še premika.**

## 7. UPORABA

Dolgotrajno vdihavanje izpušnih plinov motorja, oljne meglice verige in lesnega prahu lahko pomeni tveganje za zdravje.

### PROTIZAMRZOVALNI SISTEM

**Pri temperaturah pod 0°C**, postavite kazalec (A, slika 33) na zimski položaj. Na ta način se poleg hladnega zraka vsesava tudi vroč zrak iz cilindra, na ta način se v uplinjaču ne tvori led.

**Pri temperaturah nad +10°C znova postavite kazalec (A, slika 34) na poletni položaj. V nasprotnem primeru lahko pride do nepravilnosti v delovanju motorja zaradi pregrevanja.**

### ZAVORA VERIGE

Vztrajnostna zavora verige je zelo pomembna varnostna naprava pri uporabi verižne žage. Ščiti uporabnika pred morebitnimi sunki, ki bi se lahko pojavili med različnimi delovnimi fazami. Zavora se aktivira s trenutnim blokiranjem verige, ko uporabnik z roko pritisne na

vzvod (ročno aktiviranje) ali pa se aktivira samodejno zaradi vztrajnosti, kadar se ščitnik potisne naprej (slika 16) v primeru nenadnega protitudarca (vztrajnostno aktiviranje). Zavoro verige sprostite tako, da povlečete vzvod v smeri uporabnika (slika 3).

### A FÉK MŰKÖDÉSÉNEK ELLENŐRZÉSE

Ko pred vsakim delom kontrolirate žago, preverite delovanje zavore in sicer na naslednji način:

1. Zaženite motor in z obema rokama trdno primite ročaj.
2. Povlecite za ročico za plin, da zaženete verigo, nato pa s hrbtom dlani leve roke potisnite vzvod zavore naprej (slika 11).
3. Ko zavora deluje, se veriga takoj zaustavi; izpustite ročico za plin.
4. Popustite zavoro (slika 3).

**VZDRŽEVANJE ZAVORE:** Mehanizem zavore mora biti vedno čist in vzvodi namazani. Preverite obrabljenost zavornega traku. Njegova minimalna debelina mora biti **0,30 mm**.

### PREPOVEDANA UPORABA

**⚠ POZOR - Vselej upoštevajte varnostne predpise. Ta motorna žaga je zasnovana in izdelana za žaganje vej in vzdrževanje pokončnih dreves ali grmovnic. Prepovedano je rezanje drugih materialov. Vibracije in protitudarec sta različna in varnostne zahteve niso izpolnjene. Motorne žage ne uporabljajte kot vzvod za dvigovanje, premeščanje ali za lomljenje predmetov in ne blokirajte je na fiksnih oporah. Na odjem moči motorne žage je prepovedano namestiti orodja ali aplikacije, ki jih proizvajalec ni predvidel.**

### PREVIDNOSTNI UKREPI ZA DELOVNO OBMOČJE

- Ne delajte v bližini električnih vodnikov.
- Delajte samo takrat, kadar je vidljivost in osvetlitev zadostna za dobro vidljivost.
- Preden motorno žago odložite, ugasnite motor.
- Posebej previdni in pazljivi bodite takrat, kadar nosite zaščito za sluh, saj le-ta lahko omeji vašo sposobnost zaznavanja zvokov, ki vas

opozarjajo na nevarnost (pozivi, signali, opozorila itd.)

- Bodite izredno previdni, kadar delate na vzpetinah ali neravnih tleh.
- Ne žagajte nad višino ramen; če motorno žago držite visoko, jo težko nadzirate in preprečujete tangencialne sile (kickback).
- **Ne žagajte na lestvi, to je izjemno nevarno.**
- Ustavite motorno žago, če veriga zadene ob tujek. Preglejte motorno žago in po potrebi popravite poškodovane dele. Žago preglejte tudi v primeru nezgodnega padca slednje.
- Verigo ohranajte brez nečistoč in peska. Še tako majhna količina nečistoč prispeva k hitrejši obrabi verige in poveča možnost za protitudarec.
- Ročaji morajo biti vedno suhi in čisti.
- Ko žagate deblo ali vejo, ki sta pod napetostjo, pazite, da vas ob koncu žaganja ne preseneti nenadno popuščanje napetosti.
- Izredno pazljivo žagajte drobne veje ali grme, ker lahko blokirajo verigo, ali pa jih vrže proti vam, zaradi česar lahko izgubite ravnotežje.

### DELOVNI PREDPISI

**⚠ POZOR - Podiranje drevesa je postopek, ki zahteva izkušnje. Ne poskušajte podirati dreves, če nimate izkušenj. IZOGIBAJTE SE VSEH POSTOPKOV, ZA KATERE SE NE ČUTITE USPOSOBLJENI! Neizkušeni operaterji naj se vzdržijo podiranja dreves, katerih deblo je večjega premera od dolžine meča. Če motorno žago uporabljate prvič, naredite nekaj rezov na stabilnem delu, da si pridobite občutek za varnost med uporabo. Med rezanjem pospešite do konca. Ne pritiskajte preveč na motorno žago: lastna teža slednje omogoča rezanje brez prevelikega napora.**

**⚠ POZOR - Ne žagajte v slabem vremenu, slabi vidljivosti, prenizkih ali previsokih temperaturah. Prepričajte se, da ni suhih vej, ki bi lahko padle.**

### PODIRANJE

Pri podiranju in razrezovanju izkoristite prisotnost krempljastega naslona, ki naj služi kot vrtišče. Pred pričetkom rezanja proučite stanje drevesa in okolice. Očistite delovno območje. Pripravite si precejšnjo možnost umika, ko bo drevo pričelo padati (slika 17).

Odstranite morebiti prisotne veje na spodnjem delu debla do višine 2 metrov. Zarežite pravokotno na drevo so 1/4 premera debla, začnite na strani, na kateri predvidevate padec drevesa (1 - slika 18).

Približno 10 cm višje naredite drugi rez, ki naj se združi s koncem prvega reza. Na ta način odstranite zagozdo, s tem pa določite smer padca drevesa (2 - slika 18).

Sedaj na nasprotni strani prvega reza naredite rez za dejansko podrtje, ki mora biti 4-5 cm višje od prvega reza (3 - slika 18).

Vedno pustite del (A, slika 19-24), ki vam omogoči nadzor smeri padca. V rez za podiranje vstavite zagozdo še preden se drevo prične premikati, s tem preprečite, da bi meč motorne žage blokiral.

Če je premer debla večji od dolžine meča, naredite rez za podiranje kot je prikazano z vrstnim redom na sliki 19.

## REZANJE VEJ

- Pri odstranjevanju vej ali morebitnih sekundarnih vej vedno začnite na najdebelejšem koncu drevesa in nadaljujte do vrha.
- Pred pospeševanjem motorne žage se postavite v varen in stabilen položaj. Če je zaradi ravnotežja potrebno, prislonite deblu najbližje koleno.
- Motorna žaga naj bo naslonjena na deblo, da se ne preveč utrudite, pri tem pa jo obračajte levo in desno glede na položaj veje, ki jo želite prerezati (slika 20).
- V primeru napetih vej poiščite varen položaj, da se zaščitite pred nasprotnim udarcem. Rez vedno začnite na nasprotni strani upogiba.
- Pri odstranjevanju vej velikega premera izkoristite prisotnost krempljastega naslona.

**⚠ POZOR - Za odstranjevanje vej ne uporabljajte zgornjega roba konice meča, kajti s tem tvegate nasprotni udarec.**

## RAZREZ

Pred pričetkom razrezovanja debla vedno ugotovite, kako slednje leži na tleh; s tem omogočite pravilno rezanje in se izognete blokiranju meča v deblu.

- Najprej zarezite na zgornji strani in sicer za približno 1/3 premera (1 - slika 21). Rez dokončajte s spodnje strani (2 - slika 21). Na ta način bo rez brezhiben in meč ne bo ostal blokiran v deblu.

- Najprej zarezite na spodnji strani in sicer za približno 1/3 premera (1 - slika 22). Rez dokončajte z zgornje strani (2 - slika 22).

**⚠ POZOR - Če med rezanjem les stisne verigo, ustavite motor, dvignite hlod in mu spremenite položaj (slika 23). Verigo ne skušajte sprostiti tako, da vlečete za ročaj motorne žage.**

## 8. VZDRŽEVANJE

### SKLADNOST EMISIJ IZPUŠNIH PLINOV

Ta motor, vključno s sistemom nadzora emisij, se mora upravljati, uporabljati in vzdrževati v skladu z navodili, ki so navedena v uporabniškem priročniku, da se na ta način ohranja emisije v okviru zakonsko dopustnih, ki se jih uporablja za izvencestna vozila.

V sistem za nadzor emisij motorja se ne sme namerno posegati ali ga nepravilno uporabljati.

Napačno delovanje, uporaba ali vzdrževanje motorja ali vozila lahko povzroči morebitne okvare sistema za nadzor emisij do točke, ko niso več izpolnjene zakonske zahteve; v tem primeru je treba sprejeti ukrepe za takojšnjo odpravo napak v sistemu in vzpostavitev veljavnih zahtev.

Primeri napačnega delovanja, uporabe ali vzdrževanja, ki niso izčrpní, so:

- Prisila ali poškodovanje naprav za odmerjanje goriva;
- Uporaba goriva in/ali motornega olja, ki ni skladno s karakteristikami, navedenimi v poglavju ZAGON / GORIVO;
- Uporaba neoriginalnih nadomestnih delov, kot so sveče itd.;
- Odsotnost ali neustreznost vzdrževanja izpušnega sistema, vključno z nepravilnimi vzdrževalnimi intervali glušnika, svečke, filtra zraka itd.

**⚠ POZOR - Spreminjanje tega motorja razveljavi certifikat EU o emisijah.**

Raven izpustov CO<sub>2</sub> za ta motor je na voljo na spletni strani Emak ([www.myemak.com](http://www.myemak.com)), v razdelku "The outdoor power equipment world".



**⚠ POZOR - Med vzdrževalnimi posegi si vedno nadenite zaščitne rokavice. Ne opravljajte vzdrževalnih del, ko je motor vroč.**

**⚠ POZOR -** Če ne boste upoštevali navodil za ostrenje, se bo znatno povečalo tveganje povratnega udarca.

### **OSTRENJE VERIGE**

Korak verige (slika 25) je 325" ali 3/8".  
Verigo brusite z okroglo pilo  $\varnothing$  4,8 mm (3/16") ali  $\varnothing$  5,5 mm (7/32").

**⚠ POZOR - Verigo 325" ne montirati na verižnik 3/8" ali obratno.**

Verigo vedno ostrite z notranje strani proti zunanjemu rezilnemu robu in upoštevajte vrednosti na sliki 25.

Po ostrenju morajo biti vsi rezalni členi enake širine in dolžine.

**⚠ POZOR - Verigo je potrebno naostriti vsakokrat, kadar so odrezki tako majhni kot običajna žagovina.**

Po 3-4-kratnem brušenju morate preveriti in morebiti pobrusiti omejevalnik globine tako, da uporabite ploščato pilo in ustrezno šablono, ki jih dobite kot dodatno opremo, nato pa zaoblite sprednji rob (slika 26).

**⚠ POZOR - Pravilna nastavitvev omejevalnika globine je prav tako pomembna kot pravilno nabrušena veriga.**

### **MEČ**

Meče, ki imajo na koncu verižnik, je treba mazati z mastjo; za mazanje uporabljajte ustrezno mazalko.

Meč je treba obrniti na vsakih 8 ur dela, da se tako zagotovi enakomerno obrabljanje.

Poskrbite, da bosta žleb na meču in odprtina za mazanje čista s pomočjo strgalnika, ki ga lahko dobite kot dodatno opremo.

Preverite, ali so vodila na meču vzporedna; če je potrebno, odstranite srh ob straneh s ploščato pilo.

Obrnite meč in preverite, če so luknjice za mazanje čiste.

**⚠ POZOR – Nikdar ne montirajte nove verige na obrabljen verižnik.**

**FILTER ZRAKA** - Obrnite vrtljivi gumb (A, slika 27) in vsak dan preglejte filter zraka (B). Očistite z razmaščevalnim sredstvom Emak, koda 001101009A, operite z vodo in ga z določene razdalje od znotraj navzven izpihajte s stisnjenim zrakom. Če je filter močno zamašen ali poškodovan, ga zamenjajte.

**⚠ POZOR! –** Ko montirate filter (B), ga pravilno vstavite v svoje ležišče.

**FILTER GORIVA** - Redno kontrolirajte stanje filtra goriva. V primeru, da je preveč onesažen, ga zamenjajte (slika 28).

**ČRPALKA OLJA (avtomatska nastavljiva)** - Pretok je tovarniško nastavljen. Dovajanje olja lahko spreminja uporabnik glede na potrebe z ustreznim nastavitvenim vijakom. (slika 32). Olje se dovaja samo med gibanjem verige.

**⚠ POZOR - Nikoli ne uporabiti izrabljenega olja.**

**ZAGONSKA ENOTA** - Čistite reže za hlajenje na ohišju zagonske enote s čopičem ali stisnjenim zrakom.

**MOTOR** - Redno čistite hladilna rebra valja s čopičem ali stisnjenim zrakom. Nabiranje nečistoče na valju lahko povzroči pregrevanje, kar škoduje motorju.

**SVEČKA** - Svečko redno čistite in preverjajte razdaljo med elektrodama (slika 29).

Uporabite svečko CHAMPION RCJ7Y ali svečko drugega proizvajalca iste toplotne vrednosti.

**ZAVORA VERIGE** - Če zavora verige ne deluje pravilno, demontirajte pokrov verige in dobro očistite sestavne dele zavore. Če je trak zavore za verigo obrabljen in/ali deformiran, ga zamenjajte.

Pri čiščenju ne uporabljajte goriva (bencinske mešanice).

### **UPLINJAČ**

Pred nastavljanjem uplinjača očistite zajem

zraka za zagon, filter zraka (slika 27) in ogrejte motor. Ta motor je zasnovan in izdelan v skladu z uporabo Uredb (EU) 2016/1628.

**Uplinjač (slika 30) je zasnovan tako, da se nastavitvena vijaka L in H lahko obrneta samo za 1/4 obrata.** Možno območje obračanja vijakov L in H za 1/4 obrata je tovarniško določeno in se ga ne da spremeniti.

**⚠ POZOR- Ne obračajte na silo vijakov izven možnosti nastavitvenega območja!**

Vijak za prosti tek T je nastavljen tako, da je zagotovljeno precejšnje območje varnosti med prostim tekom in režimom vklopa sklopke.

**⚠ POZOR- Z motorjem na minimumu veriga ne sme vrteti.** V primeru, da se veriga vrti, ko je motor na minimumu, posežite v vijak na T in zmajšajte hitrost motorja. Če težava traja, takoj prenehajte z delom in se obrnite na pooblaščen servis za odpravo problema.

Vijak L mora biti nastavljen tako, da se motor takoj odzove na močno dodajanje plina in da mirno deluje v prostem teku.

Vijak H mora biti nastavljen tako, da motor lahko razvije maksimalno moč med žaganjem.

**⚠ POZOR - Klimatske in višinske spremembe lahko vplivajo na nastavev uplinjača. Ne dovolite drugim osebam, da se gibljejo blizu verižne žage med delom in pri nastavljanju uplinjača.**

## GLUŠNIK

**⚠ POZOR** - Ta glušnik je opremljen s katalizatorjem, ki je nujen zato, da motor deluje v skladu z zahtevami emisij izpušnih plinov. Katalizatorja ne spreminjajte ali odstranite: s tem bi kršili zakone.

**⚠ POZOR - Izpušni lonci, ki so opremljeni s katalizatorjem, se med uporabo zelo močno segrejejo in ostanejo vroči še dolgo po ustavitvi motorja. Tako je tudi tedaj, kadar motor deluje v prostem teku. Dotik lahko povzroči opekline. Ne pozabite na nevarnost požara.**

**⚠ PREVIDNO - Če se glušnik poškoduje, ga je treba zamenjati.** Če se glušnik pogosto zamaši, je to lahko znak, da delovanje katalizatorja ni zadovoljivo.

**⚠ POZOR - Motorne žage ne uporabljajte, če je glušnik poškodovan, manjka ali je bil spremenjen. Uporaba glušnika, ki ni pravilno vzdrževan, povečuje tveganje požara ali okvare sluha.**

## IZREDNI VZDRŽEVALNI POSEGI

Na koncu sezone ob intenzivni rabi ali vsaki dve leti ob običajni uporabi, je priporočljivo opraviti splošni pregled, ki naj ga opravi specializiran tehnik servisne mreže.

**⚠ POZOR! – Vsi vzdrževalni posegi, ki niso navedeni v tem priročniku, morajo biti izvedeni v pooblaščenih delavnicah.** Za zagotovitev neprekinjenega in pravilnega delovanja motorne žage ne pozabite, da morate pri morebitni zamenjavi katerega od sestavnih delov uporabljati izključno **ORIGINALNE NADOMESTNE DELE.**

**⚠ Morebitne nepooblaščenke spremembe in/ali uporaba neoriginalnih pripomočkov, so lahko vzrok za resne ali smrtne poškodbe operaterja ali drugih ljudi**

## PREVOZ

Motorno verižno žago vedno prevažajte z ugasnjenim motorjem, z mečem obrnjenim nazaj in nataknenim ščitnikom meča (slika 31).

**⚠ POZOR** - Kadar prevažate stroj v vozilu, poskrbite, da bo pravilno in dobro pritrjen na vozilo z jermeni. Stroj prevažajte v vodoravnem položaju in pri tem pazite, da ne kršite veljavnih predpisov za prevoz tovornih strojev.

# TABELA VZDRŽEVANJA

Upoštevajte, da se naslednje intervale vzdrževanja uporablja samo v primeru običajnih pogojev delovanja. Če je vaše vsakodnevno delo bolj zahtevno od normalnega, je treba ustrezno skrajšati intervale vzdrževanja.		Pred vsako uporabo	Po vsakem premoru zaradi polnjenja	Tedensko	V primeru poškodb ali pomanjkljivosti
Celoten stroj	Preglejte: puščanje, razpoke in obrabo	X	X		
Kontrole: stikalo, zagonska ročica, vzvod za plin in varnostna ročica plina	Preverite delovanje	X	X		
Zavora verige	Preverite delovanje	X	X		
	Preveri naj pooblaščen serviser				X
Rezervoar goriva in rezervoar olja	Preglejte: puščanje, razpoke in obrabo	X	X		
Filter goriva	Preglejte in očistite			X	
	Zamenjajte filterni vložek				X
Mazanje verige	Preverite učinkovitost	X	X		
Veriga	Preglejte: poškodbe, ostrino in obrabo	X	X		
	Preverite napetost	X	X		
	Naostrite: preverite globino prehoda				X
Meč	Preglejte: poškodbe in obrabo	X	X		
	Očistite utor in dovod olja	X			
	Obrnite, namažite verižnik in zgladite			X	
	Zamenjajte				X
Verižnik	Preglejte: poškodbe in obrabo			X	
	Zamenjajte				X
Sklopka	Preglejte: poškodbe in obrabo			X	
	Zamenjajte				X
Ustavitev verige	Preglejte: poškodbe in obrabo	X	X		
	Zamenjajte				X
Vsi dostopni vijaki in matice (razen vijakov uplinjača)	Preglejte in pritegnite			X	
Filter za zrak	Očistite	X			
	Zamenjajte				X
Rebra valja in reže ohišja zagona	Očistite			X	
Zagonska vrstica	Preglejte: poškodbe in obrabo			X	
	Zamenjajte				X
Uplinjač	Preverite prosti tek (veriga se ne sme premikati)	X	X		
Svečka	Preverite razdaljo med elektrodama			X	
	Zamenjajte				X
Protivibracijski sistem	Preglejte: poškodbe in obrabo			X	

## 9. SKLADIŠČENJE

Če stroja dlje časa ne nameravate uporabljati:

- V dobro prezračenem prostoru izpraznite in očistite rezervoarja goriva in olja.
- Gorivo in olje odstranite v skladu s predpisi in okolju prijazno.
- Za izpraznitev goriva zaženite motor ter počakajte, da se ustavi (če pustite mešanico v uplinjaču, se membrane lahko poškodujejo).
- Odstranite, očistite in naoljite verigo ter meč z zaščitnim oljem.
- Natančno očistite odprtine za hlajenje na ohišju zagonske enote, filter zraka (slika 27) in rebra valja.
- Stroj hranite v suhem prostoru, po možnosti zaščiteno pred neposrednim stikom s tlemi in daleč od virov toplote ter s praznimi rezervoarji.
- Postopki za ponovno dajanje v obratovanje po zimskem skladiščanju so enaki postopkom rednega zagona stroja (stran 12).

### VAROVANJE OKOLJA

Varovanje okolja mora biti ustrezen in prednostni vidik uporabe stroja v korist dobrega sožitja z okoljem, v katerem živimo.

- Ne bodite moteči za sosede.
- Strogo upoštevajte lokalne predpise za odstranjevanje embalaže, olj, bencina, baterij, filtrov, okvarjenih delov ali kakršnih koli elementov z močnim vplivom na okolje; teh odpadkov ne smemo zavreči, ampak jih moramo ločiti in dati ustreznim zbirnim centrom, ki bodo te materiale reciklirali.




### Razgradnja in odstranitev

Ob izločitvi iz uporabe žage ne zavržite v okolje, obrnite se na center za zbiranje odpadkov. Večina materialov, uporabljenih za izdelavo verižne žage, se lahko reciklira; vse kovine (jeklo, aluminij, medenina) se lahko izroči običajnemu zbirnemu centru za kovine. Za informacije se obrnite na običajni center za zbiranje odpadkov v vašem območju. Odlaganje odpadnih delov odslužene naprave mora potekati na okolju prijazen način, brez onesnaževanja tal, zraka in vode.

### Vsekakor je treba upoštevati lokalne predpise, ki veljajo na tem področju.

Ob razgradnji verižne žage morate uničiti etiketo z znakom CE, skupaj s tem priročnikom.

## 10. TEHNIČNI PODATKI

	GS 371 MT 3710	GS 411 MT 4110	GS 451 MT 4510	
Prostornina	35.2 cm <sup>3</sup>	39.0 cm <sup>3</sup>	42.9 cm <sup>3</sup>	
Motor	2 taktni Emak			
Moč	1.8 kW	1.9 kW	2.1 kW	
Min. št. vrtljajev	2.600÷3.200 min <sup>-1</sup> *			
Maks. št. vrtljajev	12.700 min <sup>-1</sup> *	12.800 min <sup>-1</sup> *	12.900 min <sup>-1</sup> *	
Gumb za zagon	da			
Stranski vijak za napenjanje verige	da			
Lažji zagon 	da			
Št. zob verižnika	6 (3/8") 7 (.325")	6 (3/8") 7 (.325")	7	
Teža brez meča in verige	4.3 kg	4.4kg	4.5 kg	
Prostornina rezervoarja za gorivo 	380 (0.38) cm <sup>3</sup> (ℓ)			
Prostornina rezervoarja za olje 	250 (0.25) cm <sup>3</sup> (ℓ)			
Hitrost verige pri 133% hitrosti največje moči motorja	3/8"	24.25 m/s	24.45 m/s	-
	.325"	24.45 m/s	24.65 m/s	24.85 m/s
* Št. vrtljajev z mečem in verigo v prazno				

Priporočene kombinacije mečev in verig	GS 371 MT 3710	GS 371-GS 411 MT 3710-MT4110	GS 371 MT 3710	GS 411-GS 451 MT 4110-MT4510	GS 451 MT 4510
Korak in debelina verige	3/8" x .050" SPECIAL		0.325" x .050" Microlite		
Dolžina meča	14" (35 cm)	16" (41 cm)	13" (33 cm)	16" (41 cm)	18" (46 cm)
Tip meča	140SDEA041	160SDEA041	130MLBK041	160MLBK041	180MLBK041
Tip verige	91 VG		95 VPX		
Dolžina reza	330 mm	390 mm	300 mm	390 mm	440 mm



**POZOR!!!**

**Tveganje za povratni udarec (kickback) je večje v primeru napačne kombinacije meča/verige! Uporabljajte izključno priporočene kombinacije meča/verige, upoštevajte navodila za ostrenje.**

			<b>GS 371 MT 3710</b>	<b>GS 411 MT 4110</b>	<b>GS 451 MT 4510</b>	
Zvočni tlak	<b>dB (A)</b>	<b>L<sub>PA av</sub></b> EN 11681-1 EN 22868	<b>100.4</b>	<b>100.2</b>	<b>103.0</b>	*
Negotovost	<b>dB (A)</b>		<b>3.6</b>	<b>3.3</b>	<b>3.0</b>	
Izmerjena raven zvočne moči	<b>dB (A)</b>	2000/14/EC EN 22868 EN ISO 3744	<b>110.9</b>	<b>111.2</b>	<b>114.0</b>	
Negotovost	<b>dB (A)</b>		<b>3.0</b>	<b>3.2</b>	<b>3.1</b>	
Zagotovljena raven zvočne moči	<b>dB (A)</b>	<b>L<sub>WA</sub></b> 2000/14/EC EN 22868 EN ISO 3744	<b>114.0</b>	<b>114.0</b>	<b>117.0</b>	
Nivo vibracij (3/8")	<b>m/s<sup>2</sup></b>	EN 11681-1 EN 22867 EN 12096	<b>5.2 (sx) 6.5 (dx)</b>	<b>5.1 (sx) 5.9 (dx)</b>	-	*
Negotovost	<b>m/s<sup>2</sup></b>	EN 12096	<b>1.6 (sx) 1.9 (dx)</b>	<b>2.0 (sx) 1.8 (dx)</b>	-	
Nivo vibracij (.325")	<b>m/s<sup>2</sup></b>	EN 11681-1 EN 22867 EN 12096	<b>5.2 (sx) 6.5 (dx)</b>	<b>4.6 (sx) 5.2 (dx)</b>	<b>4.3 (sx) 4.8 (dx)</b>	*
Negotovost	<b>m/s<sup>2</sup></b>	EN 12096	<b>1.6 (sx) 1.9 (dx)</b>	<b>1.9 (sx) 2.1 (dx)</b>	<b>1.7 (sx) 2.5(dx)</b>	
* Utežene povprečne vrednosti (1/3 minimalna, 1/3 polna obremenitev, 1/3 maks hitrost v prazno).						

## 11. IZJAVA O SKLADNOSTI

Podpisani	EMAK spa via Fermi, 4 - 42011 Bagnolo in Piano (RE) ITALY
izjavlja s polno odgovornostjo, da stroj:	
1. Zvrst:	Verižna žaga
2. Znamka: / Tip:	OLEO-MAC GS 371 - GS 411 - GS 451 / EFCO MT 3710 - MT 4110 - MT 4510
3. identifikacija serije:	852 XXX 0001 - 852 XXX 9999 (GS 371 - MT 3710) 848 XXX 0001 - 848 XXX 9999 (GS 411 - MT 4110) 844 XXX 0001 - 844 XXX 9999 (GS 451 - MT 4510)
je skladen z določbami Direktive/Uredbe in nadaljnjimi spremembami ali dopolnili:	2006/42/EC - 2014/30/EU - 2000/14/EC - (EU) 2016/1628 - 2011/65/EU
je skladen z določbami naslednjih usklajenih standardov:	EN ISO 11681-1:2011- EN 55012:2007 - EN 55012:2007/A1:2009 - EN ISO 14982:2009
je skladen z modelom, ki je pridobil certifikat CE št.	M.0303.18.6017 (GS 371) - M.0303.18.6018 (GS 411) M.0303.18.6019 (GS 451) - M.0303.18.6020 (MT 3710) M.0303.18.6021 (MT 4110) - M.0303.18.6022 (MT 4510)
izdal	ICE v. Garibaldi, 20 - 40011 Anzola Emilia (BO) - Italy n° 0303
Uveljavljeni postopki za ugotavljanje skladnosti	Annex V - 2000/14/EC
Izmerjena raven zvočne moči	110.9 dB(A) (GS 371 - MT 3710) - 111.2 dB(A) (GS 411 - MT 4110) - 114.0 dB(A) (GS 451 - MT 4510)
Zagotovljena raven zvočne moči:	114.0 dB(A) (GS 371 - MT 3710 - GS 411 - MT 4110) - 117.0 dB(A) (GS 451 - MT 4510)
Sestavil:	Bagnolo in piano (RE) Italy - via Fermi, 4
Datum:	20/07/2019
Tehnična dokumentacija se hrani v:	Sedež uprave. - Tehnično vodstvo

  
Fausto Bellamico - President

 **Emak**<sup>®</sup> s.p.a.

## 12. GARANCIJSKI LIST

Ta stroj je bil zasnovan in izdelan po naj sodobnejših proizvodnih postopkih. Izdelovalec nudi garancijo za svoje izdelke za čas 24 mesecev od nakupa za zasebno ali uporabo v prostem času. Za profesionalno uporabo garancija velja le za 12 mesecev.

### Splošni garancijski pogoji

- 1) Garancijski rok začne teči z dnem nakupa. Proizvajalec preko prodajne mreže in servisne službe brezplačno zamenja okvarjene dele zaradi slabega materiala, izdelave ali proizvodnje. Garancija kupcu ne jemlje zakonskih pravic, predvidenih z veljavno zakonodajo, v primeru posledic zaradi pomanjkljivosti ali napak na prodanem izdelku.
- 2) Tehnično osebje bo glede na svoje organizacijske možnosti posredovalo v najkrajšem možnem času.
- 3) **Pri uveljavljanju garancijskega zahtevka je treba pooblaščenemu osebju predložiti pravilno izpolnjen garancijski list s pečatom prodajalca, kateremu je treba priložiti še račun ali blagajniški odrezek, ki potrjuje datum nakupa.**
- 4) Garancija ni veljavna v naslednjih primerih:
  - Očitno pomanjkanje vzdrževalnih posegov,
  - Nepravilna uporaba izdelka ali nedovoljeni posegi,
  - Uporaba neprimernih maziv ali goriv,

- Uporaba neoriginalnih nadomestnih delov ali dodatne opreme,
  - Posegi, opravljeni s strani nepooblaščenih oseb.
- 5) Proizvajalec ne daje garancije za materiale, ki se izrabijo ali obrabijo pri normalni uporabi.
  - 6) Garancija ne velja za posege za izpopolnjevanje in izboljševanje proizvoda.
  - 7) Garancija ne velja za nastavitve stroja in posegov vzdrževanja, ki morajo biti izvršeni v času garancije.
  - 8) Morebitno povzročeno škodo med transportom je potrebno takoj prijaviti prevozniku, sicer se veljavnost garancije prekine.
  - 9) Za motorje drugih znamk (Briggs & Stratton, Subaru, Honda, Kipor, Lombardini, Kohler itd.), ki jih vgrajujemo v naše stroje, velja garancija, ki jo podajo izdelovalci motorja.
  - 10) Garancija ne krije morebitno povzročene direktne ali indirektna škode osebam ali stvarim zaradi okvare, ki je nastala zaradi daljšega trajajočega neuporabe aparata.

MODEL

\_\_\_\_\_

SERIJSKA ŠTEVILKA

\_\_\_\_\_

KUPEC

\_\_\_\_\_

\_\_\_\_\_

\_\_\_\_\_

DATUM

\_\_\_\_\_

POOBLAŠČENI PRODAJALEC

Ne pošiljajte! Priložite le ob morebitnem uveljavljanju garancijskega zahtevka.



### 13. ODPRAVA MOTENJ



**POZOR: vselej ugasnite stroj in snemite kabel za vžigalne svečke, preden se lotite katerihkoli preizkusov za odpravo motenj, navedenih v spodnji tabeli, razen v tistih primerih, ko se zahteva delovanje enote.**

Ko preverite vse možne vzroke in če motnja ni odpravljena, se obrnite na pooblaščen servisno službo. V kolikor naletite na problem, ki v tabeli ni naveden, se obrnite na pooblaščen servisno službo.

TEŽAVA	MOŽNI VZROKI	REŠITEV
Motor se ne zažene oziroma ugasne v nekaj sekundah po zagonu.	<ol style="list-style-type: none"> <li>Ni iskre.</li> <li>Zalit motor.</li> </ol>	<ol style="list-style-type: none"> <li>Preverite iskro na svečki. Če iskre ni, ponovite preizkus z novo svečko (<b>RCJ7Y</b>).</li> <li>Sledite postopku na strani 14. Če motor še vedno ne deluje, ponovite postopek z novo vžigalno svečko.</li> </ol>
Motor se zažene, vendar ne pospešuje pravilno ali ne deluje pravilno pri veliki hitrosti.	Treba je nastaviti uplinjač.	Za nastavev uplinjača se obrnite na pooblaščen servisno službo.
Motor ne doseže polne hitrosti in/ali močno dimi.	<ol style="list-style-type: none"> <li>Kontrolirajte mešanico olja in bencina.</li> <li>Onesnažen filter za zrak.</li> <li>Treba je nastaviti uplinjač.</li> </ol>	<ol style="list-style-type: none"> <li>Uporabljajte svež bencin in olje, ki je primerno za 2-taktne motorje.</li> <li>Očistite: glejte navodila v poglavju o vzdrževanju filtra zraka.</li> <li>Za nastavev uplinjača se obrnite na pooblaščen servisno službo.</li> </ol>
Motor steče, se vrti in pospešuje, vendar ugaša v prostem teku.	Treba je nastaviti uplinjač.	Nastavite vijak za prosti tek "T" (slika 30) sournjo za povečanje hitrosti; glejte poglavje Vzdrževanje uplinjača.
Meč in veriga se med delovanjem segrevata in se kadita	<ol style="list-style-type: none"> <li>Rezervoar olja verige je prazen</li> <li>Veriga je preveč napeta</li> <li>Neppravilno delovanje mazalnega sistema</li> </ol>	<ol style="list-style-type: none"> <li>Rezervoar olja je treba napolniti ob vsakem polnjenju z gorivom.</li> <li>Napetost verige; glejte navodila v poglavju o montaži meča in verige (stran 11).</li> <li>Zaženite s polnimi vrtljaji 15-30 sekund. Ustavite in preverite, ali olje kaplja s konice meča. Če je olje prisotno, je vzrok nepravilnosti lahko popuščen veriga in poškodovan meč. Če olja ni, se obrnite na pooblaščen servisno službo.</li> </ol>
Motor se zažene in deluje, vendar se veriga ne premika	<ol style="list-style-type: none"> <li>Zavora verige vklapljena</li> <li>Veriga je preveč napeta</li> <li>Sestava meča in verige</li> <li>Poškodovana veriga in/ali meč</li> <li>Poškodovana sklopka in/ali verižnik</li> </ol>	<ol style="list-style-type: none"> <li>Izklopite zavoro verige; glejte poglavje Uporaba - Zavora verige (stran 15).</li> <li>Napetost verige; glejte navodila v poglavju o montaži meča in verige (stran 11).</li> <li>Glejte navodila v poglavju o montaži meča in verige (stran 11)</li> <li>Glejte navodila v poglavju o montaži meča in / verige (stran 17)</li> <li>Zamenjajte, če je potrebno; obrnite se na pooblaščen servisno službo.</li> </ol>



**POZOR: nikoli se ne dotikajte verige, ko motor deluje**



**SLO POZOR!** – Ta priročnik mora spremljati stroj vso njegovo življenjsko dobo.