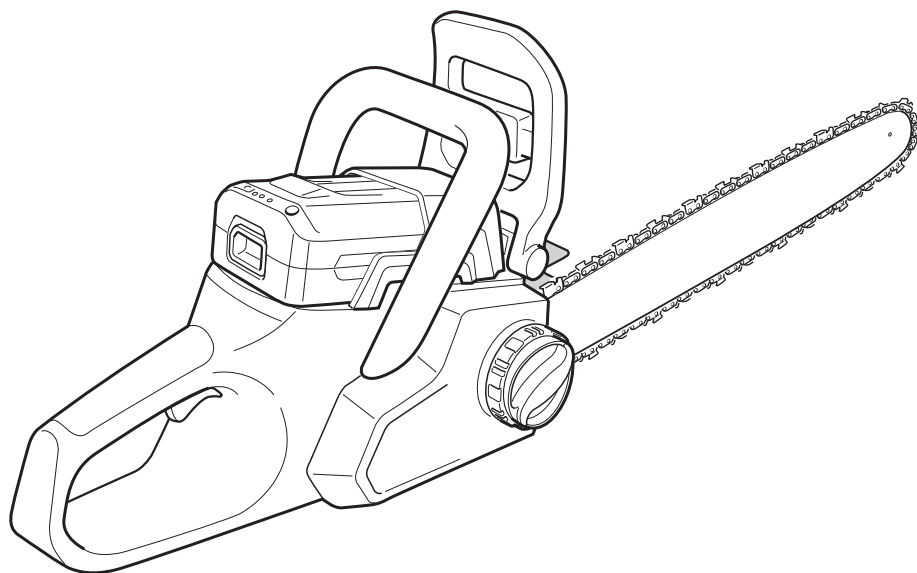
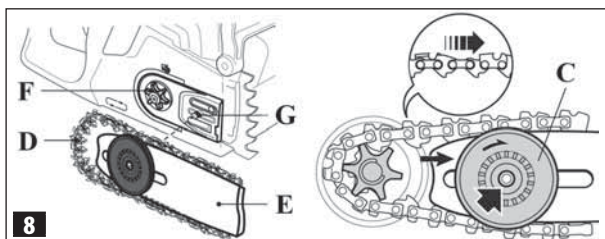
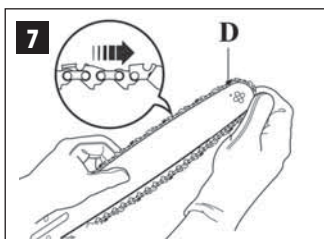
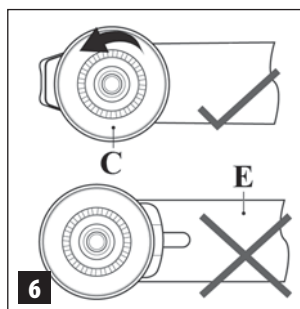
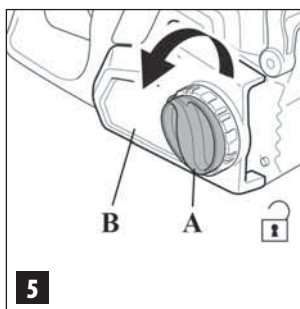
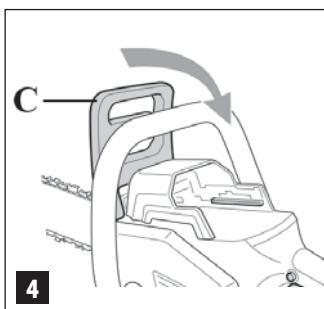
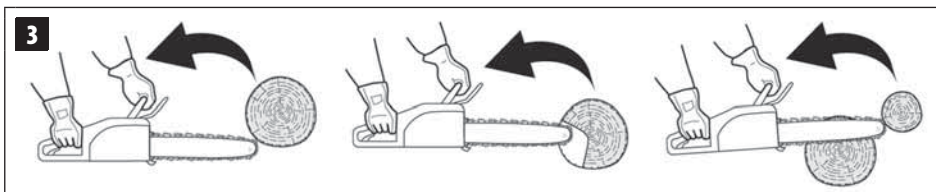
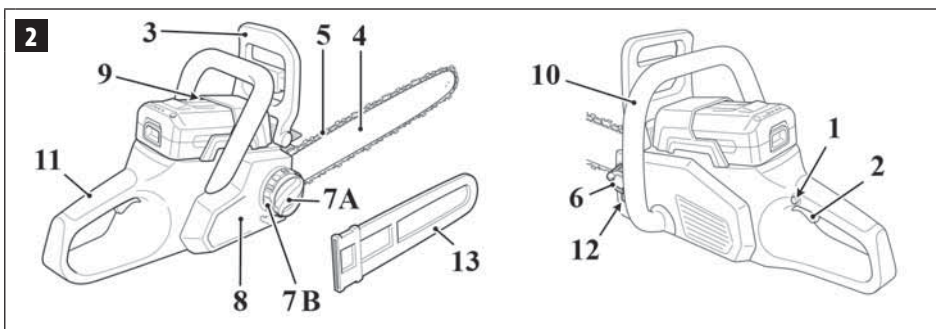
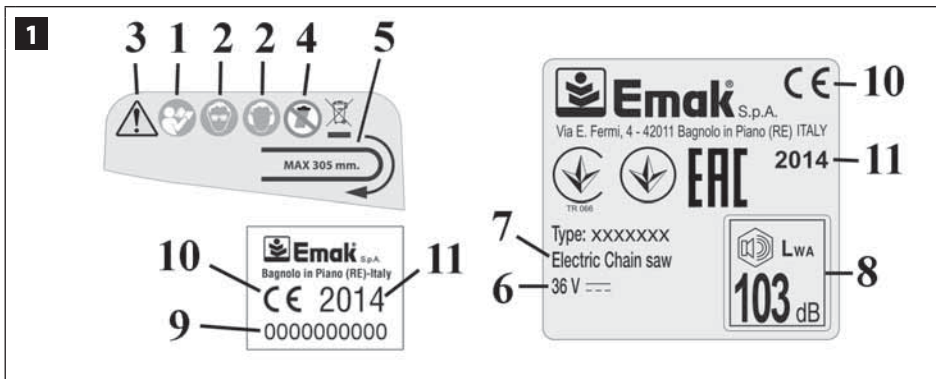


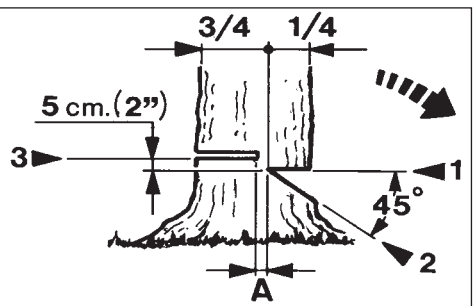
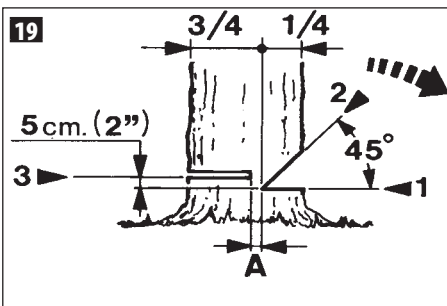
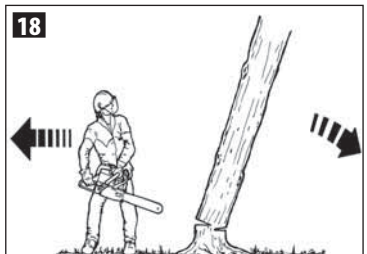
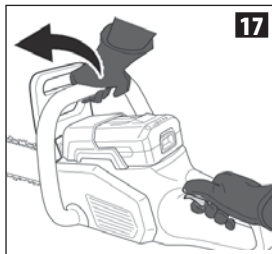
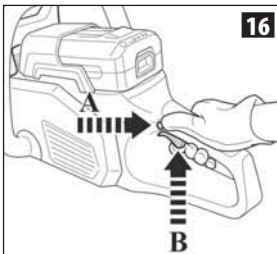
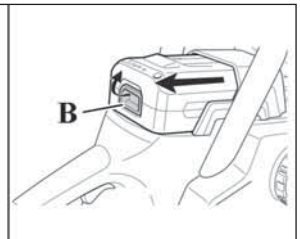
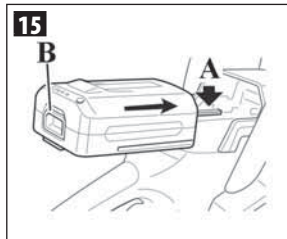
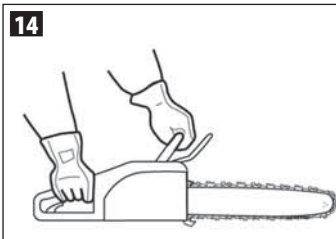
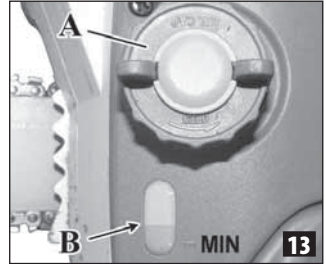
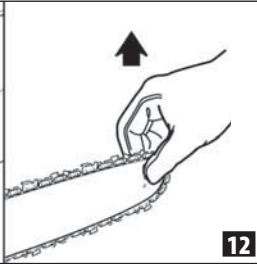
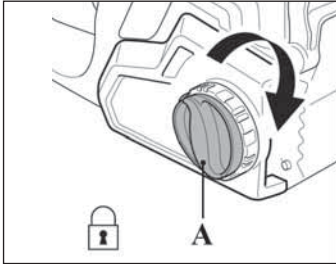
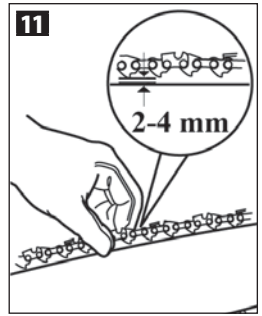
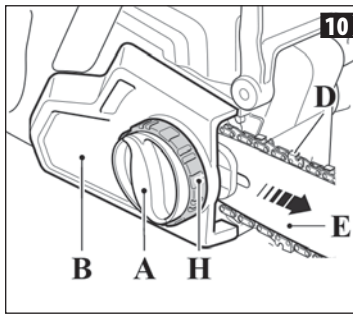
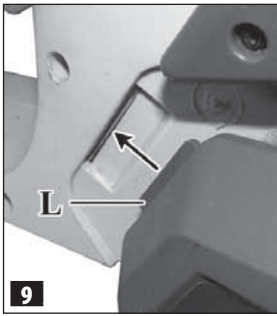
# **efco** MT 2200 - **Oleo-Mac** GS 220

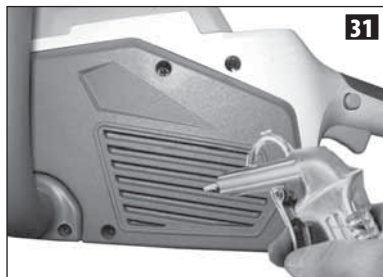
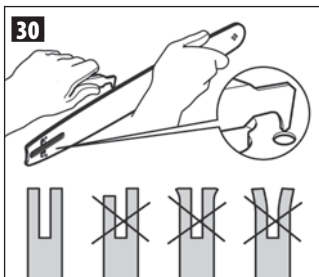
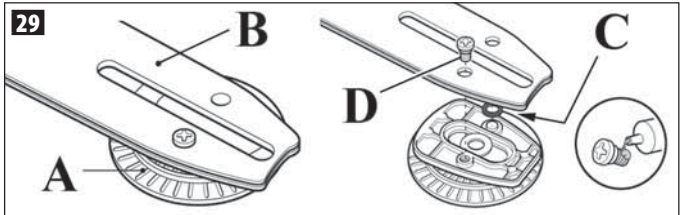
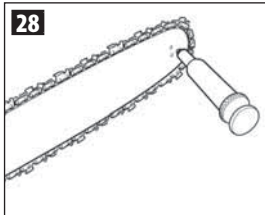
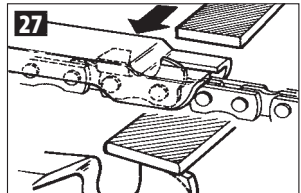
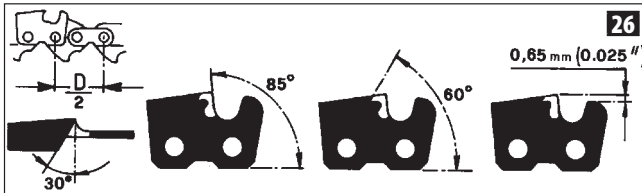
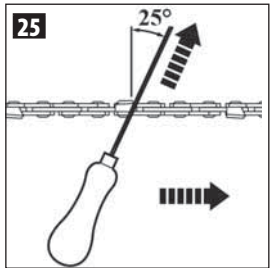
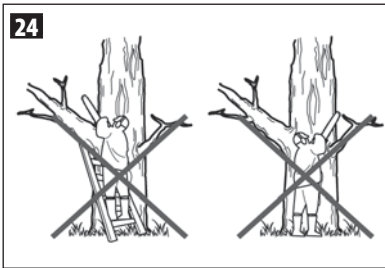
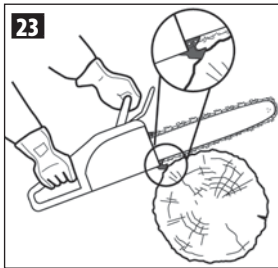
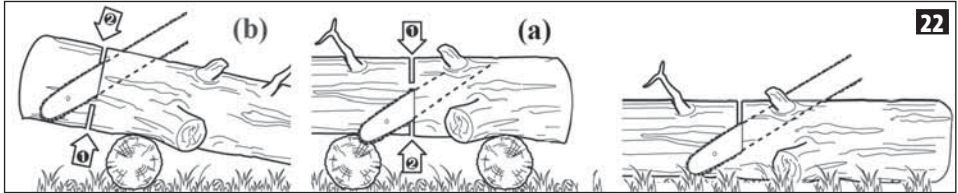
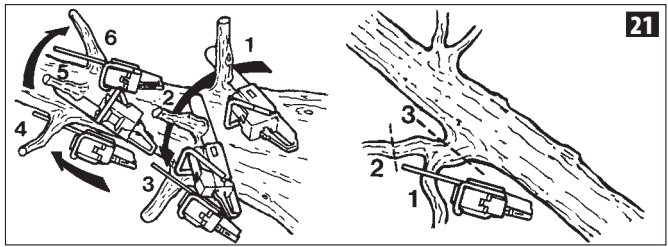
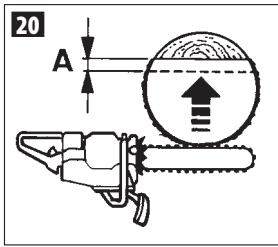
**FIN** KÄYTTÖ- JA HUOLTO-OPAS













## ALKUPERÄISEN OHJEEN KÄÄNNÖS

### JOHDANTO

Koneen asianmukaisen käytön varmistamiseksi ja onnettomuuksien välttämiseksi työtä ei saa koskaan aloittaa lukematta ensin huolellisesti tätä käsikirjaa. Tämä käyttöohje sisältää kuvauksen koneen eri osien toiminnasta sekä ohjeet tarvittavien tarkastusten ja huoltotoimenpiteiden suorittamiseksi.

**HUOM. Oheisen käsikirjan sisältämät selitykset ja kuvat eivät ole tiukasti sitovia. Valmistaja pidättää oikeuden tehdä mahdollisia muutoksia sitoutumatta päivittämään tätä käsikirjaa jokaisen muutoksen kohdalla.**

Käyttö- ja huolto-ohjeiden lisäksi tämä käsikirja sisältää kohtia, joihin tulee kiinnittää erityistä huomiota. Nämä kohdat on merkitty seuraavanlaisilla symboleilla:

**HUOMIO:** varoittaa henkilövahinkojen tai jopa kuolemaan johtavien onnettomuuksien vaarasta tai vakavista omaisuusvahingoista.

**VAROITUS:** varoittaa koneelle tai sen osille aiheutuvien vahinkojen vaarasta.

#### HUOMIO

##### KUULOVAMMOJEN VAARA

NORMAALEISSA KÄYTTÖOLOSUHTEISSA  
TÄMÄ KONE VOI ALTISTAA KÄYTTÄJÄN  
PÄIVITTÄISELLE MELUTASOLLE, JOKA ON YHTÄ  
SUURI TAI SUUREMPI KUIN **85 dB (A)**

### SISÄLLYSLUETTELO

1. MERKKIEN SELITYKSET JA TURVALLISUUSOHJEET	7
2. SÄHKÖKÄYTTÖISEN KETJUSAHAN OSAT	8
3. TURVAOHJEET	8
4. TERÄLAIPAN JA KETJUN ASENTAMINEN	12
5. KÄYNNISTYS	12
6. MOOTTORIN SAMMUTTAMINEN	14
7. KÄYTTÖ	14
8. HUOLTO	16
9. VARASTOINTI	18
10. TEKNISET TIEDOT	19
11. YHDENMUKAISUUSILMOITUS	20
12. TAKUUTODISTUS	21
13. VIANMÄÄRITYS	22

## 1. MERKKIEN SELITYKSET JA TURVALLISUUSOHJEET (kuva.1)

1. Lue käyttö- ja huolto-opas ennen koneen käyttämistä.
2. Käytä, suojalaseja ja kuulosuojaimia.
3. Tämä symboli tarkoittaa: Varoitus tai Huomio
4. Älä altista sähkösahaa sateelle tai kosteudelle
5. Ketjun pyörimissuunta. Suurin leikkauspituus
6. Tekniset tiedot
7. Koneen tyyppi: **SÄHKÖINEN KETJUSAHA**
8. Taattu akustisen tehon taso
9. Sarjanumero
10. CE-merkintä.
11. Valmistusvuoden

### TIETOJA KÄYTTÄJILLE



**Direktiivien 2011/65/EY ja 2012/19/EY mukaisesti, jotka koskevat tiettyjen vaarallisten aineiden käytön rajoittamista sähkö- ja elektroniikkalaitteissa sekä sähkö- ja elektroniikkaromun kierrätystä**

Laitteessa oleva symboli (jätettä, jonka päälle on merkitty rasti) tarkoittaa, että käyttöikänsä lopussa laitetta **ei** saa heittää lajittelemattoman yhdyskuntajätteen joukkoon.

Käyttäjän tulee toimittaa käytöstä poistettu laite sähkö- ja elektroniikkaromua vastaanottavaan jätahuoltokeskukseen tai jälleenmyyjälle, joka ottaa vastaan yhden käytöstäpoistetun laitteen **vastaavanlaista yhtä uutta ostettua laitetta kohden**.

Huolehtimalla käytöstäpoistettujen laitteiden asianmukaisesta lajittelemasta kierrätettäviin, käsiteltäviin tai ympäristövastuullisesti hävitettäviin voidaan vähentää ympäristö- ja terveyshaittoja sekä edistää laitteen valmistusmateriaalien kierrätystä.

Jätahuoltomääräysten rikkominen käsitellään kansallisten lakien mukaisesti.

**⚠ HUOMIO! Hävitä akut koneesta erillään.**

**⚠ HUOMIO! Lue huolellisesti myös akun ja akkulaturin käyttö- ja huolto-ohjeet.**



## 2. SÄHKÖKÄYTTÖISEN KETJUSAHAN OSAT (kuva.2)

1. Turvavipu
2. Kytkin
3. Ketjujarrun vipu
4. Terälaippa
5. Ketju
6. Öljysäiliön korkki
- 7A. Ketjun suojuksen kiinnityskytkin
- 7B. Ketjun kiristyspyörä
8. Ketjun suojus
9. Akkutila
10. Etummainen kahva
11. Takimmainen kahva
12. Öljyn taso
13. Terän suojus

## 3. TURVALLISUUSOHJEET

### Laitteen yleiset turvallisuusohjeet

**⚠ HUOMIO - Lue kaikki varoitukset ja kaikki ohjeet.** Jos varoituksia ja ohjeita ei noudateta, seurauksena voi olla sähköisku, tulipalo ja/tai vakavia henkilövahinkoja.

### Säilytä kaikki varoitukset ja ohjeet myöhempää tarvetta varten.

Varoituksissa esiintyvällä termillä "sähkölaite" tarkoitetaan sähkölaitteita, jotka toimivat verkkovirralla (kytkemällä virtajohto pistorasiaan) tai akulla (ilman virtajohtoa).

#### 1) Työalueen turvallisuus

- a) Pidä työalue puhtaana ja hyvin valaistuna.** Epäsiistit ja/tai huonosti valaistut alueet voivat aiheuttaa tapaturmia.
- b) Älä käytä sähkölaitteita räjähdysalttiissa ympäristössä, esimerkiksi tulenarkojen nesteiden, kaasujen tai jauheiden lähellä.** Sähkölaitteet kehittävät kipinöitä, jotka voivat sytyttää jauheet tai savut.
- c) Pidä lapset ja sivulliset kaukana sähkölaitteen toiminnan aikana.** Häiriötekijät voivat aiheuttaa laitteen hallinnan menettämisen.

#### 2) Sähköturvallisuus

- a) Vältä kehon osien koskettamista maahan tai maadoitukseen kytkettyihin pintoihin, kuten putkiin, lämmityslaitteisiin, liesiin tai jääkaappeihin.** Jos ihmisen keho koskettaa maata tai maadoitusta, sähköiskun vaara on suurempi.
- b) Älä altista sähkölaitteita sateelle äläkä käytä niitä kosteissa paikoissa.** Veden pääsy sähkölaitteen sisään lisää sähköiskun vaaraa.

#### 3) Henkilöturvallisuus

- a) Ole tarkkaavainen, keskity työhösi ja käytä tervettä järkeä käyttäessäsi sähkölaitteita. Älä käytä sähkölaitetta väsyneenä tai huumaavien aineiden, alkoholin tai lääkkeiden vaikutuksen alaisena.** Pienikin tarkkaavaisuuden herpaantuminen sähkölaitteen käytön aikana voi aiheuttaa vakavia henkilövahinkoja.
- b) Käytä henkilösuojavarusteita. Käytä aina suojalaseja.** Suojavarusteet, kuten pölyltä suojaavat kasvosuojukset, liukastumisen estävät turvakengät, kypärä ja kuulosuojaimet vähentävät henkilövahinkojen mahdollisuutta.
- c) Estä laitteiden vahinkokykentä. Tarkista, että virtakytkin on pois päältä -asennossa ennen kuin kytket laitteen verkkovirtaan ja/tai akkuun sekä ennen laitteen nostamista tai siirtämistä.** Jos sähkölaitteita siirretään kytkin alapainettuna tai verkkovirtaan kytkettynä kytkin käynnistysasennossa, seurauksena voi olla onnettomuuksia.
- d) Poista kaikki säätöavaimet ennen kuin käynnistät sähkölaitteen.** Sähkölaitteen pyöriivään osaan kiinni jätetty avain voi aiheuttaa henkilövahinkoja.
- e) Älä kurkottele. Säilytä aina kunnollinen tasapainoasento.** Tällöin pystyt hallitsemaan sähkölaitetta paremmin yllättävissä tilanteissa.
- f) Käytä asianmukaista vaatetusta. Älä käytä löysiä vaatteita tai koruja. Pidä hiukset, vaatekappaleet ja käsinet kaukana liikkuvista osista. Löysät**



vaatteet, korut tai pitkät hiukset voivat tarttua liikkuviin osiin.

- g) Jos käytössä on järjestelmiin liitettäviä pölyä imeviä ja keräviä laitteita, varmista, että ne ovat kunnolla paikallaan ja että niitä käytetään asianmukaisella tavalla.**

*Tällaisten laitteiden käyttö voi vähentää pölyn aiheuttamia riskejä.*

#### **4) Sähkölaitteiden käyttö ja huolto**

- a) Älä käytä sähkölaitetta väärin. Käytä suoritettavaan tehtävään sopivaa laitetta. Sopivalla sähkölaitteella työ voidaan tehdä tehokkaammin ja turvallisemmin pysytellen käyttöparametrien säädetyissä rajoissa.**

- b) Älä käytä sähkölaitetta, jos virran kytkentä-/katkaisukytkin ei toimi oikein. Kaikki sähkölaitteet, joiden kytkin ei toimi, ovat vaarallisia, ja ne on korjattava.**

- c) Irrota pistoke pistorasiasta ja/tai sähkölaitteen akkuyksiköstä ennen kuin teet mitään säätöjä, vaihdat varusteita tai varastoit sähkölaitteen. Tällaiset varotoimet vähentävät sähkölaitteen vahinkokäynnistyksen vaaraa.**

- d) Säilytä sähkölaitteet poissa lasten ulottuvilta. Älä anna sähkölaitetta taitamattomien tai sellaisten henkilöiden käyttöön, jotka eivät ole lukeneet näitä ohjeita. Sähkölaitteet ovat vaarallisia asiantuntemattomien henkilöiden käyttäminä.**

- e) Huolehdi sähkölaitteen vaatimista huoltotoista. Tarkista liikkuvien osien oikea asennus, osien mahdollinen juuttuminen, vaurioituminen ja muut mahdolliset olosuhteet, jotka voivat vaikuttaa sähkölaitteen toimintaan. Jos sähkölaite on vaurioitunut, korjauta se ennen käyttöä. Monien onnettomuuksien syyinä on sähkölaitteiden huono kunto.**

- f) Pidä leikkaavat osat puhtaina ja terävinä. Hyväkuntoisilla ja terävillä leikkuuosilla on pienempi todennäköisyys juuttua ja niitä on helpompi hallita.**

- g) Käytä sähkölaitetta, lisävarusteita jne. näiden ohjeiden mukaisesti huomioiden työolosuhteet ja tehtävä työ. Sähkölaitteen käyttö muihin kuin sille tarkoitettuihin tehtäviin voi aiheuttaa vaaratilanteita.**

#### **5) Huolto ja korjaukset**

- a) Anna sähkölaite ainoastaan ammattitaitoisen henkilöstön korjattavaksi ja käytä ainoastaan alkuperäisiä varaosia. Näin voit varmistaa sähkölaitteen jatkuvan turvallisuuden.**

#### **Ketjusahon turvallisuusohjeet:**

- **Pidä kaikki kehon osat kaukana hammasketjusta ketjusahon käytön aikana. Tarkista ennen ketjusahon käynnistämistä, että hammasketju ei kosketa mihinkään. Pienikin tarkkaavaisuuden herpaantuminen ketjusahon käytön aikana voi aiheuttaa vaatteiden tai kehon osien joutumisen hammasketjun väliin.**
- **Tartu aina oikealla kädellä takimmaiseen kahvaan ja vasemmalle kädellä etummaiseen kahvaan. Älä vaihda käsien paikkaa pitäessäsi ketjusahaa käsissäsi, sillä se lisää henkilövahinkojen vaaraa.**
- **Tartu laitteeseen eristetyistä tartuntapinnoista toimenpiteissä, joiden aikana työosa voi koskettaa piilossa oleviin kaapeleihin tai laitteen omaan virtajohtoon. "Jännitteiseen" johtoon koskettavat työosat voivat tehdä sähkölaitteen metalliosat "jännitteisiksi" ja aiheuttaa sähköiskun käyttäjälle.**
- **Käytä suojalaseja ja kuulosuojaimia. Myös päätät, käsiä, jalkoja ja jalkateriä suojaavien suojarusteiden käyttö on suositeltavaa. Asianmukaisen suojavaatetuksen käyttö vähentää lentävien sirpaleiden ja hammasketjuun vahingossa koskettamisen aiheuttamia henkilövahinkoja.**
- **Älä käytä ketjusahaa puusta käsin. Ketjusahon käyttö puusta käsin voi aiheuttaa vammoja.**
- **Säilytä aina jalan oikea tukipiste ja käytä ketjusahaa ainoastaan seisossasi**

**kiinteällä, tukevalla ja tasaisella alustalla.** *Liukkaat ja epävakaat pinnat, kuten portaat, voivat aiheuttaa tasapainon tai ketjusahan hallinnan menettämisen.*

- **Kun sahaat jännityksen alla olevaa oksaa, huomioi takaiskun vaara.** *Puukuitujen jännityksen vapautuessa paluuvaikutuksen vuoksi kuormittunut oksa voi osua käyttäjään ja/tai singota ketjusahan pois hallinnasta.*
- **Noudata erityistä varovaisuutta sahatessasi nuoria pensaita ja puita.** *Pehmeät materiaalit voivat tarttua hammasketjuun ja sinkoutua käyttäjän suuntaan ja/tai aiheuttaa tasapainon menettämisen.*
- **Kun kuljetat ketjusahaa, katkaise virta, pidä kiinni etummaisesta kahvasta ja pitele sahaa kaukana kehostasi. Kun kuljetat ketjusahaa tai varastoit sen, laita aina ohjauslaipan päälle suojus.** *Ketusahan oikeanlainen käsittely vähentää vahinkokosketusta hammasketjuun.*
- **Noudata ketjusahan voitelusta, ketjun kiristyksestä ja vaihtovaruksista annettuja ohjeita.** *Huonosti kiristetty ja voideltu ketju voi katketa, mikä lisää takaiskun vaaraa.*
- **Pidä kahvat kuivina ja puhtaina liasta, öljystä ja rasvasta.** *Rasvaiset ja öljyiset kahvat ovat liukkaat, mikä aiheuttaa hallinnan menettämisen vaaran.*
- **Sahaa ainoastaan puuta. Älä käytä ketjusahaa sen käyttötarkoituksen vastaisesti.** *Esimerkki: älä sahaa ketjusahalla muovimateriaaleja, rakennusmateriaaleja tai materiaaleja, jotka eivät ole puuta.* *Ketusahan käyttö muihin kuin sen käyttötarkoituksen mukaisiin töihin voi aiheuttaa vaaratilanteita.*

#### **Takaiskun syyt ja niiden estäminen:**

Takaisku voi syntyä, kun ohjauslaipan terä tai kärki osuu johonkin esineeseen tai kun puu sulkeutuu lukiten hammasketjun leikkausloveen (kuvat 3).

Ohjauslaipan kärjen koskettaminen voi tietyissä tapauksissa aiheuttaa äkillisesti päinvastaisen reaktion, jolloin ohjauslaippa työntyy ylös ja taaksepäin käyttäjää kohti. Hammasketjun lukkiutuminen ohjauslaipan

yläosaan voi työntää hammasketjun nopeasti taakse käyttäjää kohti.

Kumpikin näistä reaktioista voi aiheuttaa sahan hallinnan menettämisen ja tällä tavoin vakavia henkilövahinkoja. Älä luota pelkästään sahan kiinteisiin turvalaitteisiin. Ketjusahan käyttäjän tulee pyrkiä poistamaan onnettomuuksien ja tapaturmien vaarat sahaustyön aikana.

Takaisku aiheutuu laitteen epäasianmukaisesta käytöstä ja/tai virheellisistä käyttötavoista tai -olosuhteista, ja sitä voidaan välttää noudattaen seuraavia varotoimenpiteitä:

- **Pitele sahaa tukevasti kummallakin kädellä, peukatot ja sormet ketjusahan kahvojen ympärillä. Pidä kehosi ja hartiat sellaisessa asennossa, että pystyt vastustamaan takaiskuvoimia.** *Käyttäjä pystyy hallitsemaan takaiskuvoimia, kun hän osaa varautua niihin asianmukaisesti. Älä anna ketjusahan luistaa.*
- **Älä kurkota hartioiden korkeutta ylemmäs äläkä sahaa tätä korkeammalla.** *Näin voit välttää sahan vahinkokosketuksen raajoihin ja pystyt hallitsemaan ketjusahaa paremmin yllättävissä tilanteissa.*
- **Käytä ainoastaan valmistajan määrittämiä vaihtolaippoja ja -ketjuja.** *Sopimattomat vaihtolaipat ja -ketjut voivat aiheuttaa ketjun katkeamisen ja/tai takaiskua.*
- **Noudata valmistajan antamia ketjun teroitus- ja huolto-ohjeita.** *Leikkusyvyyden lisääminen voi aiheuttaa suuremman takaiskun.*

**⚠ HUOMIO - Oikein käytettynä sähkökäyttöinen ketjusaha on nopea, kätevä ja tehokas työkalu. Jos sitä käytetään väärin tai jos tarpeelliset varotoimet laiminlyödään, se saattaa olla vaarallinen. Noudata aina alla olevia ja koko oppaan sisältämiä turvaohjeita, jotta työnteko sujuu mukavasti ja turvallisesti.**

**⚠ HUOMIO: Yksikön syöttöjärjestelmä tuottaa voimakkuudeltaan hyvin heikon sähkömagneettisen kentän. Tämä kenttä voi aiheuttaa häiriöitä joihinkin sydämentahdistimiin. Vakavien vahinkojen ja hengenvaaran välttämiseksi**

**henkilöiden, joilla on sydämentahdistin, tulee olla yhteydessä lääkäriinsä sekä sydämentahdistimen valmistajaan ennen tämän laitteen käyttöä.**

**⚠ HUOMIO! – Paikalliset määräykset saattavat rajoittaa koneen käyttöä.**

**⚠ HUOMIO! Lue huolellisesti myös akun ja akkulaturin käyttö- ja huolto-ohjeet.**

1. Älä käytä konetta ennen kuin olet oppinut käyttämään sitä oikein. Ensi kertaa laitetta käyttävän henkilön tulee harjoitella laitteen käyttöä työalueella.
2. Vain hyväkuntoiset, käyttöohjeet tuntevat aikuiset saavat käyttää sähkösahaa.
3. Kiinnitä leikkuulaite (laippa ja ketju) ennen kuin asetat akun paikalleen.
4. Älä käynnistä sähkösahaa ilman ketjun suojusta.
5. Älä käytä vaurioituneita akkuja. Käytä ainoastaan alkuperäisiä akkuja.
6. Älä sahaa sähköjohtojen läheisyydessä.
7. Aloita aina sahaaminen ketjun ollessa liikkeessä, pidä laippaa tukena työskentelyn aikana.
8. Valitse puiden kaatumiselle turvallinen aukko.
9. Muiden kuin valmistajan toimittamien laitteiden kytkeminen koneen voimanottoon on kielletty.
10. Säilytä vaara- ja turvamerkintätarrat hyväkuntoisina. Jos tarrat vahingoittuvat, niiden tilalle on vaihdettava uudet mahdollisimman pian (Katso Kuva 1).
11. Suorita vain tavallinen huolto, älä koskaan tee muita toimenpiteitä tai korjauksia. Käytä vain valtuutettua erikoiskorjaamoja.
12. Noudata aina huolto-ohjeita.
13. Tarkista moottorisaha päivittäin ja varmista, että jokainen osa, koskipa se turvallisuutta tai ei, toimii moitteettomasti.
14. Älä käytä vahingoittunutta, huonosti korjattua, huonosti koottua tai itse muutettua sähkösahaa. Älä irrota, vahingoita tai poista käytöstä mitään turvalaitetta. Käytä ainoastaan teriä, joiden pituus vastaa taulukon tietoja (katso sivut 19).
15. Luovuta sähkösaha tai lainaa sitä

ainoastaan päteville henkilöille, jotka tietävät miten se toimii ja osaavat käyttää sitä oikein. Luovuta sahan mukana myös käyttöopas, joka on luettava ennen laitteen käyttämistä.

16. Käännä aina jälleenmyyjän puoleen kun tarvitset lisätietoja tai korjauksia.
17. Säilytä tämä opas huolella ja lue se aina ennen sähkösahan käytön aloittamista.
18. Muista, että omistaja tai käyttäjä on vastuussa onnettomuuksista ja ulkopuolisille tai omaisuudelle aiheutuvista vaaroista.

### **TURVALLINEN VAATETUS JA VARUSTEET**

**⚠** Suurin osa moottorisahan käytön yhteydessä sattuvista onnettomuuksista aiheutuu siitä, että ketju pääsee koskettamaan käyttäjää. **Kun sahaat moottorisahalla, käytä aina hyväksytyjä suojarusteita.** Suojarusteiden käyttö ei estä vammojen syntymistä, mutta se voi vähentää vamman vakavuusastetta onnettomuustapauksessa. Kysy neuvoa moottorisahan jälleenmyyjäliikkeestä riittävien suojarusteiden valinnassa.

Suojarusteiden on oltava käyttäjälleen sopivia eikä epämukavia käyttää. Käytä leikkautumisen estävää suojarukua. **Leikkautumisen estävät takki, housut ja turvasaappaat ovat erittäin hyvät.** Älä käytä sellaisia vaatteita, huiveja, solmioita tai kaulaketjuja, jotka voivat tarttua puihin tai risuihin. Sido pitkät hiukset kiinni ja suojaa päähineellä (esimerkiksi huivilla, lippalakilla, kypärällä jne.).

**Käytä turvakengkiä tai -saappaita, joissa on liukastumisen estävät pohjat ja teräskärjet.**

**Käytä suojakypärää** paikoissa, joissa esineitä voi pudota ylhäältä.

**Käytä suojalaseja tai kasv suojausta!**

**Käytä kuulosuojaimia, esimerkiksi korvalappuja tai korvatulppia.** Kuulosuojainten käyttö vaatii enemmän tarkkaavaisuutta, sillä tällöin et kuule yhtä hyvin esimerkiksi varoitusääniä (huutoja, hälytyksiä jne.).

**Käytä leikkautumisen estäviä käsineitä.**

## 4. TERÄLAIPAN JA KETJUN ASENTAMINEN

**⚠ HUOMIO** -Irrota akku ennen minkäänlaisten huoltotöiden tekemistä. Käytä aina suojakäsineitä asennuksen aikana. Käytä ainoastaan valmistajan suosittelemaa terälaippaa ja ketjua (sivu 19).

- Kierrä kytkintä (A, kuva 5) vastapäivään ja irrota suojus (B).
- Tarkista, että terälaipassa (E) oleva ketjun kiristyskiekko (C) on säädetty oikeaan asentoon. Kierrä sitä tarvittaessa vastapäivään (kuva 6).
- Vedä ketju (D, kuva 7) suoraksi siten, että leikkuuterät ovat pyörimissuuntaan ja pujota se terälaipan uraan.
- Aseta terälaippa (E, kuva 8) ja ketju (D) samansuuntaisesti hammasrattaan (F) ja vaarnaruuvien (G) kohdalle. Aseta ketju hammasrattaan ympärille ja työnnä ruuvi terälaipan reiän läpi. Kiristä ketju kiertämällä kiekkoa (C) myötäpäivään.
- Asenna suojus (B, kuva 10) takaisin paikalleen työntämällä osa (L, kuva 9) paikalleen ja kiristä kevyesti kytkimestä (A, kuva 10). Älä kierrä kytkintä täyteen kireyteen, sillä ketju on ensin kiristettävä. Kiristettyäsi kytkintä kierrä pyörää (H) eteen- tai taaksepäin siten, että se kytkettyy oikein terälaipassa olevaan kiekkoon (C).

**HUOM.** Ketju (D) ei ole vielä kireällä.

### Ketjun kiristäminen

Tarkista aina ketjun kireys ennen käyttöä ja ensimmäisten sahausten jälkeen. Tarkista kireys aika ajoin myös käytön aikana. Uudet ketjut voivat aluksi venyä huomattavasti. Tämä on normaalia käyttöönottojakson aikana.

**⚠ HUOMIO** – Pidä ketju aina oikealla kireydellä. Jos ketju on liian löysällä, takaiskun vaara on suurempi ja ketju voi irrota terälaipan urasta. Tällaiset tilanteet voivat aiheuttaa vahinkoja käyttäjälle sekä ketjun vaurioitumisen. Jos ketju on liian löysällä, itse ketju, terälaippa ja hammasratas kuluvat nopeasti. Jos ketju on liian kireällä,

moottori ylikuormittuu ja voi vaurioitua. **Kun ketju on oikein kiristetty, sahaaminen on sujuvaa ja turvallista ja ketjun käyttöikä säilyy pitkänä.** Oikean kireyden lisäksi ketjun käyttöikään vaikuttaa asianmukainen voitelu.

- Kierrä pyörää (H, kuva 10), kunnes ketju (D) koskettaa juuri ja juuri terälaipan (E) alareunaa.
  - Tarkista ketjun kireys nostamalla sitä kädellä (kuva 11). Ketju on oikealla kireydellä, kun sitä voi nostaa terälaipan keskeltä noin 2–4 mm. Ketju on säädettävä siten, että se liikkuu helposti käsivoimalla.
- ⚠ HUOMIO** – Tarkista, että sähkösaahan ei ole asennettu akkua.
- Kiristä ketjun suojuksen kiinnityskytkin (A, kuva 12) lopullisesti pitäen terälaipanärkeä ylhäällä.

## 5. KÄYNNISTYS

### ÖLJYN TÄYTTÄMINEN JA KETJUN VOITELU

Ketjun voitelu tapahtuu huoltovapaan automaattipumpun avulla. Öljypumppu on alunperin säädetty siten, että öljymäärä on riittävä myös vaikeissa työskentelyolosuhteissa. Öljytippojen valuminen ohuiden puiden sahaamisen aikana on normaalia.

- Puhdista korkkia ympäröivä alue ennen täyttämistä (A, Kuva 13), jotta säiliöön ei pääse epäpuhtauksia.
- Valvo öljyn tasoa työskentelyn aikana (B).
- Lisää aina öljyä kun sen taso säiliössä laskee minimiin.
- Käytä moottoria täytön jälkeen 2 - 3 kertaa, jotta öljyn kierto palaa oikealle tasolle.
- Vian sattuessa älä yritä korjata sitä, vaan ota yhteys valtuutettuun jälleenmyyjään.

Ketjun oikeanlainen voitelu sahaamisen aikana vähentää ketjun ja terälaipan kulumista ja auttaa niitä kestämään kauemmin. Käytä aina hyvälaatuista öljyä.

**⚠ HUOMIO - Käytetyn öljyn uudelleenkäyttäminen on kielletty!**

**Käytä aina erityisesti terille ja ketjuille tarkoitettua, biologisesti hajoavaa voiteluainetta ja suojele näin luontoa, käyttäjän terveyttä ja sahan osien kestoa (eco-lube Efco tuotenumero 001001552 (5L) - 001001553 (1L) - eco-lube Oleo-Mac tuotenumero 001001548 (5L) - 001001549 (1L)).**

**⚠ HUOMIO - Poista akku ennen kaikkia leikkuulaitteisiin tehtäviä toimenpiteitä.**

**⚠ Varmista ennen moottorin käynnistämistä, että ketju ei kosketa mihinkään.**

**⚠ Kun moottori on käynnistetty, ota tukevasti kiinni etukahvasta vasemmalla kädellä ja takakahvasta oikealla kädellä (Kuva 14).**

- Sammuta moottori ennen kuin laitat sähkökäyttöisen moottorisahan maahan.
- Älä kurota olkapään korkeutta ylemmäs äläkä leikkaa sitä korkeammalla. Jos pidät sähkökäyttöistä moottorisahaa korkealla, tangentiaalivoimia (kickback) on vaikea hallita ja vastustaa.
- **Älä työskentele puussa tai tikkailla seisten. Se on erittäin vaarallista.**
- Pysäytä sähkökäyttöinen moottorisaha, jos ketju koskettaa vierasta esinettä. Tarkista sähkökäyttöinen moottorisaha ja tarvittaessa korjaa vialliset osat.
- **Myös vasenkätisten tulee noudattaa naita ohjeita. Pysyttele oikeassa leikkausasennossa.**

**⚠ Altistuminen värähtelyille voi aiheuttaa vahinkoja henkilöille, joilla on verenkierto- tai hermostollisia häiriöitä. Käännä lääkärin puoleen, jos havaitset fyysisiä oireita, esimerkiksi puutumista, tuntoaistin heikkenemistä, normaali voimien vähenemistä tai ihon värinmuutoksia. Tällaisia oireita esiintyy yleensä sormissa, käsissä ja ranteissa.**

**Akun asentaminen**

- Työnnä akkua akkutilaan, kunnes painike (A, kuva 15) pysäyttää sen paikalleen.

**⚠ HUOMIO! Käytä ainoastaan alkuperäisiä akkuja. Vääränlaisten akkujen käyttö voi aiheuttaa tulipalon, räjähdysten ja henkilövahinkojen vaaran.**

**Akun irrottaminen**

- Vedä lukituspainiketta (A, kuva 15) ja ota akku ulos koneen sisältä.

**⚠ HUOMIO! Lue huolellisesti myös akun ja akkulaturin käyttö- ja huolto-ohjeet.**

**MOOTTORIN KÄYNNISTÄMINEN**

- Varmista, että ketju ei kosketa oksiiin, kiviin tai muuhun sellaiseen, joka voisi estää ketjun normaalin pyörimisen.
- Pidä sähkösahan kahvoista kiinni ja käytä ensin turvavipua (A, Kuva 16) ja sitten toimintakytkintä (B).

**⚠ HUOMIO - Älä anna kenenkään oleskella sähkösahan toimintalueella kun käynnistät sen tai sahaat.**

**⚠ HUOMIO - Työskentelyn aikana kytkin (B) on aina pidettävä painettuna alas.**

**⚠ Saha ei toimi kun jarrun vipu (C) on aktivoitu (Kuva 4).**

**KETJUN TOTUTUSAJA**

**⚠ Irrota akku ennen minkäänlaisten huoltotöiden tekemistä.**

Muutaman minuutin toiminnan / leikkaamisen jälkeen ketjun kireys täytyy tarkistaa uudelleen:

- Sammuta moottori ja poista akku.
- Anna ketjun jäähtyä muutaman minuutin ajan.
- Tarkista ketjun kireys (katso sivua 12 – Ketjun kiristys)
- Sammuta moottori uudelleen ja tarkista ketjun kireys. Toista toimenpiteitä, kunnes ketju on pisimmillään.

**⚠ HUOMIO - Älä koskaan kosketa ketju moottorin käydessä. Älä anna ketjun koskea maahan.**

**⚠ HUOMIO - Sähkökäyttöinen ketjusaha ei toimi kun jarrun vipu on aktivoitu (C, Kuva 4).**

## 6. MOOTTORIN SAMMUTTAMINEN

Sammuta moottori ja pysäytä ketju vapauttamalla toimintakytkin (B, kuva 16).

**⚠ HUOMIO: Vapautettuasi toimintakytkimen (B kuva 16) sähkömoottori ja ketju pyörivät edelleen noin kaksi sekuntia.**

**⚠ HUOMIO – Tarkista ennen jokaista käyttöä, että toimintakytkimen vapauttaminen sammuttaa moottorin ja pysäyttää ketjun muutamassa sekunnissa. Tarkistuta ketjun asianmukainen pysähtymisaika säännöllisesti valtuutetussa huoltoliikkeessä.**

**⚠ Älä laita sähkösaha maahan ennen kuin ketjun liike on pysähtynyt.**

## 7. KÄYTTÖ

### TURVALAITE

### KÄSIKÄYTTÖINEN TAI INERTIAALINEN KETJUJARRU

Ketjun jarru on sähkösahan käytön tärkeä turvalaite. Se suojaa käyttäjää vaarallisilta takaiskuilta, joita saattaa ilmetä työskentelyn eri vaiheissa. Se aktivoituu pysäyttäen ketjun välittömästi kun käyttäjän käsi painaa vipua (Kuva 17) (käsi käyttöinen toiminta) tai automaattisesti vitkan johdosta kun suojus työntyy eteenpäin (Kuva 17) äkillisen takaiskun takia (inertiaalinen toiminta).

Ketjun jarru vapautuu kun vedät vipua itseesi päin (Kuva 4) vasta kun olet laskenut kokonaan käynnistyskytkimen (B, Kuva 16).

### JARRUN TOIMINNAN TARKISTUS

Kun tarkistat koneen toiminnan ennen työskentelyn aloittamista, tarkista myös

jarrun toiminta seuraavalla tavalla:

1. Käynnistä moottori ja ota kahvoista tukevasti kiinni molemmin käsin.
2. Vedä kiihdyttimen vipua, jotta ketju alkaa liikkua, työnnä jarrun vipu eteen vasemmalla kädellä (Kuva 17).
3. Kun jarru toimii, ketju pysähtyy välittömästi ja voit laskea kiihdyttimen vivun.
4. Kytke jarru irti (Kuva 4).

### KIELLETYT KÄYTTÖKOHEET

**⚠ HUOMIO - Noudata aina turvaohjeita. Sähkösaha saa käyttää ainoastaan puun sahaamiseen. Muunlaisten materiaalien sahaaminen on kielletty. Tärinä ja takaisku ovat erilaisia eikä turvallisuusvaatimuksia näin voida noudattaa. Älä käytä sähkösaha vipuna esineiden nostamiseen, siirtämiseen tai hakkaamiseen, äläkä kiinnitä sitä kiinteisiin tukiin. Sähkökäyttöisen moottorisahan tehonottoon ei saa liittää muita kuin valmistajan mainitsemia työkaluja tai laitteita. Se voi olla käyttäjälle hyvin vaarallista.**

Jos käytät sähkökäyttöistä moottorisaha ensimmäistä kertaa, sahaa muutamia leikkauksia paikallaan olevaan puuhun kokeneen henkilön valvonnassa, jotta opit käyttämään sahaa turvallisesti. Älä työnnä sahaa liikaa, sen oma paino riittää sahaamiseen ilman rasitusta.

**⚠ HUOMIO - Älä sahaa sateessa tai märässä tai hyvin kosteassa paikassa (sähkömoottori ei ole suojattu vedeltä), kun näkyvyys on heikko tai kun on hyvin kylmä tai kuuma.**

### TYÖSÄÄNNÖT

**⚠ HUOMIO – Saha vain halkaisijamitaltaan pieniä puita; halkaisija ei saa olla laipan pituutta suurempi.**

**⚠ HUOMIO – Puun kaataminen on toimenpide, jossa vaaditaan kokemusta. Älä yritä kaataa puita, jos et ole asiantuntija. VÄLTÄ KAIKKIA SELLAISIA TOIMENPITEITÄ, JOISTA SINULLA EI OLE ASIANUNTEMUSTA! Jos käytät**



**sähkösahaa ensimmäistä kertaa, tee muutamia leikkauksia tukevaan runkoon, jotta saat käyttövarmuutta. Älä paina sähkösahaa liikaa; sen oma paino riittää sahaamiseen erittäin vähäisellä voiman käytöllä.**

**⚠ HUOMIO - Älä sahaa huonolla säällä, kun näkyvyys on heikko tai kun on hyvin kylmä tai kuuma. Varmista, ettei puussa ole kuivia oksia, jotka saattavat pudota.**

### **PUIDEN KAATAMINEN**

Käytä puiden kaadossa ja pilkonnassa apuna kaatorautaa, jolla voit taivuttaa puuta oikeaan suuntaan. Tutki puu ja sitä ympäröivä maasto hyvin ennen kuin aloitat sahaamisen. Siivoa työalue. Valmistelee tilaa perääntymiseen, kun puu alkaa kaatua (Kuva 18). Karsi oksat rungon alaosaan noin 2 metrin pituudelta. Tee runkoon vaakasuora leikkaus, jonka pituus on noin 1/4 rungon halkaisijasta. Aloita sahaaminen siltä puolelta, jonne haluat kaataa puun (1 - Kuva 19).

Aloita noin 10 cm ylempää toinen leikkaus, joka yhdistyy ensimmäiseen. Tee tällä tavoin kiila puun kaatumissuuntaan (2 - Kuva 19).

Tee sen jälkeen rungon toiselle puolelle ensimmäinen oikea kaatosahausta, jonka täytyy olla 4-5 cm ensimmäistä sahauskohtaa korkeammalla (3 - Kuva 19).

Jätä aina leikkaamaton osa (A, Kuva 20), jonka avulla voit hallita kaatumissuuntaa. Laita kaatamisleikkaukseen kiila ennen kuin puu alkaa liikkua, jotta vältät sähkösahan terälaipan juuttumisen.

### **OKSIEN KARSIMINEN**

- Aloita oksien karsiminen aina kohdasta, jossa halkaisija on suurin, ja etene latvaan päin.
- Ota aina tukeva ja turvallinen asento, ennen kuin käynnistät sähkösahan. Pidä itsesi tarpeen vaatiessa tasapainossa pitämällä polvea mahdollisimman lähellä runkoa.
- Pidä sähkösaha kiinni rungossa, jotta et rasittuisi liikaa, ja käännä sitä vasemmalle tai oikealle sahattavan oksan sijainnin mukaan (kuva 21).

- Jos oksa on kireällä, ota tukeva asento suojautuaksesi takaiskua vastaan. Aloita sahaaminen aina taitetta vastakkaiselta puolelta.

**⚠ HUOMIO - Älä käytä oksien karsimiseen terälaipan yläreunaa, se saattaa aiheuttaa takaiskun vaaran.**

### **POIKKILEIKKAAMINEN**

Ennen rungon poikkileikkaamisen aloittamista tarkista, miten se on asetettu pukille. Näin voit sahata sen oikein ja vältät terälaipan juuttumisen keskelle runkoa.

- Aloita sahaamalla yläpuolelta noin 1/4 halkaisijasta (1 - Kuva 22). Päätä sahaaminen alapuolelta (2 - Kuva 22). Näin saat aikaan rungon leikkauksen eikä terälaippa juutu runkoon.
- Aloita sahaamalla alapuolelta noin 1/4 halkaisijasta (1 - Kuva 22). Päätä sahaaminen yläpuolelta (2 - Kuva 22).

**⚠ HUOMIO - Jos puu sulkeutuu ketjun ympärille sahaamisen aikana, pysäytä moottori, nosta runko ylös ja vaihda sen asentoa. Älä yritä irrottaa ketjua vetämällä sähkösahan kahvasta.**

Kiinnitä saha puuhun tartuntakynnen (kuva 23) avulla ennen kuin aloitat sahaamisen ja käytä kynttä vipupisteenä sahaamisen aikana.

### **TYÖALUETTA KOSKEVAT VAROTOIMET**

- Älä sahaa sähköjohtojen läheisyydessä.
- Aloita aina sahaaminen ketjun ollessa liikkeessä, pidä laippaa tukena työskentelyn aikana.
- Sahaaminen täytyy suorittaa niin, että terälaippa ei juutu kiinni puuhun.
- Älä altista sähkösahaa sateelle tai kosteudelle.
- Työskentele ainoastaan silloin, kun näkyvyys ja valoisuus ovat riittävät.
- Ole erityisen varovainen ja valppaana käyttäessäsi kuulosuojaimia, sillä ne voivat estää varoitusäänten kuulemisen (huudot, merkkiäänät, varoitukset jne.).
- Noudata erityistä varovaisuutta työskennellessäsi mäkisessä tai kuoppaisessa maastossa.



- Sammuta moottori ennen kuin laitat sähkökäyttöisen moottorisahan maahan.
- Älä kurota olkapään korkeutta ylemmäs äläkä leikkaa sitä korkeammalla. Jos pidät sähkökäyttöistä moottorisahaa korkealla, tangentiaalivoimia (kickback) on vaikea hallita ja vastustaa (Kuva 24).
- **Älä työskentele puussa tai tikkailla seisten. Se on erittäin vaarallista (Kuva 24).**
- Pysäytä sähkökäyttöinen moottorisaha, jos ketju koskettaa vierasta esinettä. Tarkista sähkökäyttöinen moottorisaha ja tarvittaessa korjaa vialliset osat.
- Pidä ketju puhtaana liasta ja hiekasta. Vähäininkin lika tylsyyttää teräketjun nopeasti ja lisää takaiskun vaaraa.
- Pidä kahvat aina puhtaina ja kuivina.
- Kun sahaat jännittyneitä runkoa tai oksaa, ole varovainen, äläkä anna äkillisen puun jännitteen katoamisen yllättää.
- Ole erittäin varovainen, kun sahaat ohuita oksia tai pensaita, jotka saattavat saada ketjun juuttumaan tai sinkoutua käyttäjään päin ja aiheuttaa tasapainon menettämisen.

## 8. HUOLTO

**⚠ HUOMIO - Moottori on mitoitettu siten, että se ei ylikuumene tavallisen käytön aikana. Ylikuumenemisen syytä voivat olla kulunut tai tylsä ketju, ketjun riittämätön voitelu, sähkösahan liiallinen painaminen sahausken aikana tai moottorin jäähdytysaukkojen tukkeutuminen. Käytä huoltotöiden aikana aina suojakäsineitä ja varmista, että akku on poistettu sähkösahasta.**

Tarkasta saha ennen jokaista käyttöä kuluneiden tai vaurioituneiden osien varalta. Älä käytä sahaa, jos siinä on vaurioituneita tai kuluneita osia.

**⚠ HUOMIO! Lue huolellisesti myös akun ja akkulaturin käyttö- ja huolto-ohjeet.**

### Yleispuhdistus

- Pidä saha puhtaana. Poista sahanpurut jokaisen käytön jälkeen ja ennen varastointia.

- Säännöllinen ja asianmukainen puhdistus auttaa varmistamaan sahan turvallisen käytön ja pidentää sen käyttöikää.
- Puhdista saha kuivalla liinalla. Puhdista kolot ja onkalot pensselillä.
- Erityisen tärkeää on puhdistaa ilmanottoaukot esimerkiksi harjaamalla jokaisen käytön jälkeen. Poista kiinni tarttunut lika paineilmalla (enintään 3 bar) (kuva 31).

**⚠ HUOMIO - Älä käytä sahan puhdistuksessa voimakkaita puhdistus- tai desinfiointiaineita tai alkalisia, hankaavia tai vastaavia aineita, sillä ne voivat vahingoittaa sahan pintoja.**

### ERITYISHUOLTO

Käyttökauden päättyessä, jos laitetta on käytetty runsaasti, ja normaalikäytössä kahden vuoden välein, laite on annettava huoltoverkostomme asiantuntevan teknikon tarkistettavaksi.

**⚠ HUOMIO: Kaikki huoltotoimenpiteet, joita ei kuvata tässä oppaassa, saa suorittaa vain valtuutettu korjaamo. Sähkökäyttöisen ketjusahan jatkuvan moitteettoman toiminnan takaamiseksi on muistettava, että kun osia täytyy vaihtaa, on käytettävä ainoastaan ALKUPERÄISIÄ VARAOSIA.**

**⚠ Valtuuttamattomat muutokset ja/ tai muiden kuin alkuperäisten varusteiden käyttö voivat aiheuttaa vakavia tai kuolemaan johtavia vahinkoja käyttäjälle ja kolmansille osapuolille.**

### KETJUN TEROITTAMINEN

**⚠ HUOMIO - Käytä ketjua teroittaessasi suojakäsineitä ja -laseja. Poista akku ennen kaikkia leikkuulaitteisiin tehtäviä toimenpiteitä.**

Ketjujako (Kuva 26) on 3/8"x.050" (Special). Käytä ketjua teroittaessasi suojakäsineitä ja pyöreää viilaa Ø 4 mm (5/32").

Teroita ketju aina leikkaavan osan sisäpuolelta ulospäin (Kuva 25) kuvassa 26 mainittuja arvoja noudattaen.

Leikkaavien osien tulee teroittamisen jälkeen olla yhtä leveitä ja yhtä pitkiä.

**⚠ Noudata valmistajan antamia sahan ketjun teroitus- ja huolto-ohjeita. Jos vähennät syvyyden rajoittimen korkeutta, takaiskujen vaara voi lisääntyä.**

**⚠ HUOMIO - Ketju täytyy teroittaa aina kun huomaat, että lastut ovat pieniä kuin sahanpurut. Akku on poistettava sähkösahasta ketjun teroittamisen ajaksi.**

Syvyyden rajoitin täytyy tarkistaa aina 3-4 teroituksen jälkeen. Tarpeen vaatiessa viilaa sitä lisävarusteena toimitetun litteän viilan ja mallineen avulla ja pyöristä sitten etukulma (Kuva 27).

**⚠ HUOMIO - Syvyyden rajoittimen oikea säätö on yhtä tärkeä kuin ketjun oikea teroitus.**

### TERÄLAIPPA

Kärkitelalla varustetut terälaipat täytyy voidella rasvalla voiteluruiskun avulla (Kuva 28).

Käännä terälaippa kahdeksan käyttötunnin välein, jotta se kuluu tasaisesti ja kestää tällä tavoin pitempään. Löysää ruuvi ja irrota kiristyskiekko (A, kuva 29) terälaipasta (B). Tarkista, että kumilevy (C) ei ole kulunut tai vaurioitunut. Käännä terälaippa ja kiinnitä kiekko ruuvilla (D). Laita ruuviin ruuvilukitetta (Loctite 243 tai vastaava), jotta se pysyy varmasti kiinni.

Pidä terälaipan ura ja voiteluaukko puhtaina kaapimen avulla (Kuva 30).

Tarkista, että terälaipan ohjaimet ovat samansuuntaiset ja tarpeen vaatiessa poista niistä purse litteällä viilalla (Kuva 30).

### KULJETUS

Kuljeta sähkösaha moottori sammutettuna, terälaippa taaksepäin ja terän suojus paikallaan (Kuva 32).

**⚠ HUOMIO – Jos konetta kuljetetaan ajoneuvossa on varmistettava, että se on kiinnitetty asianmukaisesti ja tarpeeksi tukevasti hihnoilla. Konetta on kuljetettava vaakasuorassa. Varmista myös, että tällaisten**

koneiden kuljettamista koskevia määräyksiä noudatetaan.

## HUOLTOTAULUKKO

Huomaa, että seuraavassa mainitut huoltovälit pätevät ainoastaan normaaleissa käyttöolosuhteissa. Jos päivittäinen työ on normaalia raskaampaa, huoltovälejä on tihennettävä vastaavasti.		Ennen jokaista käyttöä	Aina polttoaineen lisäämisen jälkeen	Viikottain	Jos vaurioitunut tai viallinen	Tarpeen mukaan
Koko kone	Tarkista vuodot, säröt ja kuluminen	X	X			
Tarkastukset: turvavipu, kytkin	Tarkista toiminta	X	X			
Ketjujarru	Tarkista toiminta	X	X			
	Tarkastus valtuutetussa huoltoliikkeessä				X	
Öljysäiliö	Tarkista vuodot, murtumat ja kuluminen	X	X			
Ketjun voitelu	Toiminnan tarkistus	X	X			
Ketju	Tarkista vauriot, terävyys ja kuluminen	X	X			
	Tarkista kireys	X	X			
	Teroita tarkista iskun syvyys				X	
Terälaippa	Tarkista vauriot ja kuluminen	X	X			
	Puhdista urat ja öljykanava	X				
	Kierrä ketjua, voitele ketjupyörä ja levitä öljy			X		
	Vaihda				X	
Käyttöpyörä	Tarkista vauriot ja kuluminen			X		Vaihda aina ketjun vaihdon yhteydessä
Kaikki näkyvissä olevat ruuvit ja mutterit	Tarkista ja kiristä			X		
Moottorin suojuksen aukot	Puhdista			X		
Akku	Tarkista vauriot ja kuluminen	X				

### 9. VARASTOINTI

**⚠ HUOMIO! Lue huolellisesti myös akun ja akkulaturin käyttö- ja huolto-ohjeet.**

Kun kone on pitkään käyttämättä:

- Poista akku (lue myös akun käyttöoppaassa esitetyt varastointiohjeet).
- Noudata kaikkia yllä kuvattuja huolto-

ohjeita.

- Tyhjennä ketjun voiteluöljysäiliö kokonaan ja sulje tulppa.
- Käytä konetta tyhjäkäynnillä, jotta myös syöttöputki ja öljypumppu tyhjenevät.
- Puhdista saha huolellisesti.
- Aseta terän suojus paikalleen. Säilytä sähkösaha kuivassa tilassa, irti maasta ja etäällä lämmönlähteistä, jos mahdollista.

## YMPÄRISTÖNSUOJELU

Ympäristön huomiointi on ensisijaisen tärkeä näkökohta laitteen käytössä muiden henkilöiden viihtyvyyden ja ympäristön suojelun turvaamiseksi.

- Laitetta ei saa käyttää siten, että se häiritsee naapureita.
- Noudata tarkasti paikallisia määräyksiä pakkausmateriaalien, öljyjen, bensiinin, akkujen, suodattimien, käytettyjen osien tai muiden ympäristölle haitallisten tuotteiden hävittämisestä. Tällaisia jätteitä ei saa laittaa normaalin sekajätteen keräysastioihin, vaan ne on toimitettava erillään asianmukaisesti erikoisjätteiden keräys- ja kierrätyspisteisiin.

### Käytöstäpoisto ja hävittäminen

Kun laite poistetaan lopullisesti käytöstä, se

on toimitettava asianmukaiseen keräyspisteeseen. Suuri osa koneen osista on kierrätyskelpoisia. Kaikki metallit (teräs, alumiini, messinki) voi toimittaa normaaliin metallinkeräykseen. Lisätietoja on saatavana paikallisesta jätteiden vastaanottokeskuksesta. Koneen käytöstäpoistossa syntyvät jätteet on hävitettävä ympäristöä suojellen ja estäen maaperän, ilman ja veden saastuminen.

**⚠ HUOMIO! Hävitä akut koneesta erillään.**

**Kaikissa tapauksissa on noudatettava paikallista lainsäädäntöä.**

**⚠ HUOMIO! Lue huolellisesti myös akun ja akkulatorin käyttö- ja huolto-ohjeet.**

## 10. TEKNISET TIEDOT

Jännite	36 V DC
Öljysäiliön tilavuus	100 cm <sup>3</sup> (0.1 ℓ)
Ketjun voitelu	Automaattinen, ei säädettävä
Käyttöpyörän hampaiden määrä	6
Paino ilman akku	4.5 kg

Terälaippojen ja ketjujen suositellut yhdistelmät	
Ketjun jako ja paksuus	3/8" x.050"
Terälaipan pituus	12" (30 cm)
Terälaipan tyyppi	120 SDEA 041
Ketjun tyyppi	91PX045X
Leikkauspituus	270 mm



### **HUOMIO!!!**

**Takaiskun (kickback) vaara on suurempi väärän terälaippa-/ketjuyhdistelmän kanssa! Käytä ainoastaan suositeltuja terälaipan/ketjun yhdistelmiä ja noudata ketjun teroitusohjeita.**

Akustinen paine	<b>dB (A)</b>	<b>L<sub>pA av</sub></b> EN 60745-2-13 EN 22868	<b>89.0</b>	*
Epävarmuus	<b>dB (A)</b>		<b>3.0</b>	
Mitattu akustisen tehon taso	<b>dB (A)</b>	2000/14/EC EN 22868 EN ISO 3744	<b>99.9</b>	
Epävarmuus	<b>dB (A)</b>		<b>3.0</b>	
Taattu akustisen tehon taso	<b>dB (A)</b>	<b>L<sub>WA</sub></b> 2000/14/EC EN 22868 EN ISO 3744	<b>103.0</b>	
Täriäntaso	<b>m/s<sup>2</sup></b>	EN 60745-2-13 EN 22867 EN 12096	<b>3.6 (sx)</b> <b>3.2 (dx)</b>	*
Epävarmuus	<b>m/s<sup>2</sup></b>	EN 12096	<b>1.5</b>	
* Painotetut keskiarvot (1/2 täysi kuormitus, 1/2 joutokäynti maksiminopeudella).				

## 11. YHDENMUKAISUUSILMOITUS

Allekirjoittanut **EMAK spa via Fermi, 4 - 42011 Bagnolo in Piano (RE) ITALY**  
vakuuttaa omalla vastuullaan, että kone:

1. Tyyppe: **sähköinen ketjusaha**

2. Merkki: / Tyyppe: **OLEO-MAC GS 220 - EFCO MT 2200**

3. Sarjanumero **641 XXX 0001 - 641 XXX 9999**

on seuraavan direktiivin vaatimusten mukainen **2006/42/EC - 2004/108/EC - 2000/14/EC - 2006/95/EC**

on seuraavien yhdenmukaistettujen normien mukainen: **EN 60745-1:2009+A11:10 - EN 60745-2-13:2009+A1:10 - EN 55014 - EN 61000-3-2 - EN 61000-3-3 - EN 50366**

vastaa mallia, joka on saanut CE-hyväksynnän nro **14SHW1374-01**

jonka on antanut **Intertek Deutschland GmbH  
Stangenstrasse 1, 70771 Leinfelden-Echterdingen  
n° 0905**

Yhdenmukaisuuden arvioinnissa käytetyt menettelytösti **Annex V - 2000/14/EC**

Mitattu akustisen tehon taso **99.9 dB(A)**

Taattu akustisen tehon taso **103.0 dB(A)**

Paikka: **Bagnolo in piano (RE) Italy - via Fermi, 4**

Päivämäärä: **15/08/2014**

Tekniset asiakirjat säilytetään: **hallintokonttorissa. - Tekninen ohje**

  **Emak**<sup>®</sup>  
Fausto Bellamico - President

## 12. TAKUUTODISTUS

Tämä kone on suunniteltu ja valmistettu uudenaikaisella tuotantotekniikalla. Valmistaja takaa tuotteet 24 kuukauden ajaksi ostopäivästä lukien yksityistä ja harrastelijakäyttöä varten. Takuun kesto on 12 kuukautta, mikäli tuotetta käytetään ammattikäytössä.

### Takuuehdot

- 1) Takuu on voimassa ostopäivästä lähtien. Valmistaja vaihtaa myynti- ja huoltoverkostonsa välityksellä maksutta osat, joissa havaitaan materiaali-, työstö- tai valmistusvirhe. Takuu ei poista ostajan lakisääteistä oikeutta myydyn esineen aiheuttamien virheiden tai vikojen seuraamusten suhteen.
- 2) Tekninen henkilökunta toimii mahdollisimman pian järjestelyjen vaatiman ajan puitteissa.
- 3) **Takuukorjausta vaadittaessa valtuutetulle henkilökunnalle on esitettävä alla näkyvä jälleenmyyjän leimaama takuutodistus, jonka kaikki kohdat on täytetty, sekä lasku tai kuitti, josta näkyy ostopäivämäärä.**

- 4) Takuu ei ole voimassa seuraavissa tapauksissa:
  - Huollon suorittaminen on selvästi laiminlyöty.
  - Tuotetta on käytetty väärin, tai sitä on käsitelty omavaltaisesti.
  - On käytetty vääranlaisia voiteluaineita tai polttoaineita.
  - On käytetty muita kuin alkuperäisiä varaosia tai lisävarusteita.
  - Valtuuttamaton henkilökunta on suorittanut korjaustoimenpiteitä.
- 5) Valmistaja ei vastaa kulutusaineista eikä normaalista osien kulumisesta.
- 6) Tuotteen päivitys- ja parannustoimenpiteet eivät kuulu takuun piiriin.
- 7) Takuu ei korvaa takuuajana mahdollisesti suoritettuja säätö- tai huoltotoimenpiteitä.
- 8) Mahdollisista kuljetuksen aikana sattuneista vahingoista on välittömästi ilmoitettava kuljetusliikkeelle, muussa tapauksessa takuu ei ole voimassa.
- 9) Takuu ei korvaa mahdollisia henkilö- tai omaisuusvahinkoja, jotka ovat aiheutuneet suoraan tai välillisesti koneen vaurioitumisesta tai pitkäaikaisesta käytön estymisestä.

MALLI

SARJANUMERO

OSTAJA

PÄIVÄMÄÄRÄ

JÄLLEENMYYJÄ

Älä lähetä! Liitä tekniseen takuutoimenpidepyyntöön



### 13. VIANMÄÄRITYS



**HUOMIO: Pysäytä aina yksikkö ja poista akku ennen alla olevassa taulukossa suositeltujen tarkastusten tekemistä, elleivät ne vaadi yksikön toimintaa.**

Jos kaikki mahdolliset syyt on tarkistettu eikä ongelma siitä huolimatta poistu, ota yhteys valtuutettuun huoltoliikkeeseen. Jos laitteessa esiintyy jokin muu kuin taulukossa mainittu ongelma, ota yhteys huoltoliikkeeseen.

ONGELMA	MAHDOLLISET SYYT	RATKAISU
Moottori ei käynnisty tai käy epäsäännöllisesti.	<ol style="list-style-type: none"> <li>1. Akku lopussa tai väärin asennettu</li> <li>2. Moottori vioittunut</li> <li>3. Vaurioitunut akku</li> </ol>	<ol style="list-style-type: none"> <li>1. Lataa akku tai asenna se oikein paikalleen.</li> <li>2. Vaihda: Ota yhteys valtuutettuun huoltoliikkeeseen</li> <li>3. Vaihda: Ota yhteys valtuutettuun huoltoliikkeeseen</li> </ol>
Moottori ei saavuta täyttä nopeutta.	Ketju liian kireällä	Ketjun kiristys; lue ohjeet kohdasta Terälaipan ja ketjun asennus (sivut 12).
Terälaippa ja ketju kuumenevat ja savuavat toiminnan aikana	<ol style="list-style-type: none"> <li>1. Ketjuöljysäiliö tyhjä</li> <li>2. Ketju liian kireällä</li> <li>3. Voitelujärjestelmän toimintahäiriö</li> </ol>	<ol style="list-style-type: none"> <li>1. Täytä öljysäiliö.</li> <li>2. Ketjun kiristys; lue ohjeet kohdasta Terälaipan ja ketjun asennus (sivut 12).</li> <li>3. Anna moottorin käydä täydellä kaasulla 15-30 sekuntia. Sammuta ja tarkista, että öljyä tippuu terälaipan kärjestä. Jos öljyä on näkyvässä, toimintahäiriön syynä voi olla löysällä oleva ketju tai vaurioitunut terälaippa. Jos öljyä ei näy, ota yhteys valtuutettuun huoltoliikkeeseen.</li> </ol>
Moottori käynnistyy, mutta ketju ei pyöri	<ol style="list-style-type: none"> <li>1. Ketju liian kireällä</li> <li>2. Terälaippa ja ketju koottu väärin</li> <li>3. Ketju ja/tai terälaippa vaurioitunut</li> <li>4. Käyttöpyörä vaurioitunut</li> </ol>	<ol style="list-style-type: none"> <li>1. Ketjun kiristys; lue ohjeet kohdasta Terälaipan ja ketjun asennus (sivut 12)</li> <li>2. Lue ohjeet kohdasta Terälaipan ja ketjun asennus (sivut 12)</li> <li>3. Lue ohjeet kohdasta Terälaipan ja/tai ketjun huolto (sivu 17)</li> <li>4. Vaihda: Ota yhteys valtuutettuun huoltoliikkeeseen</li> </ol>



**HUOMIO! Lue huolellisesti myös akun ja akkulatorin käyttö- ja huolto-ohjeet.**







**FIN HUOMIO!** – Tämän oppaan on oltava koneen mukana koko koneen käyttöajan ajan