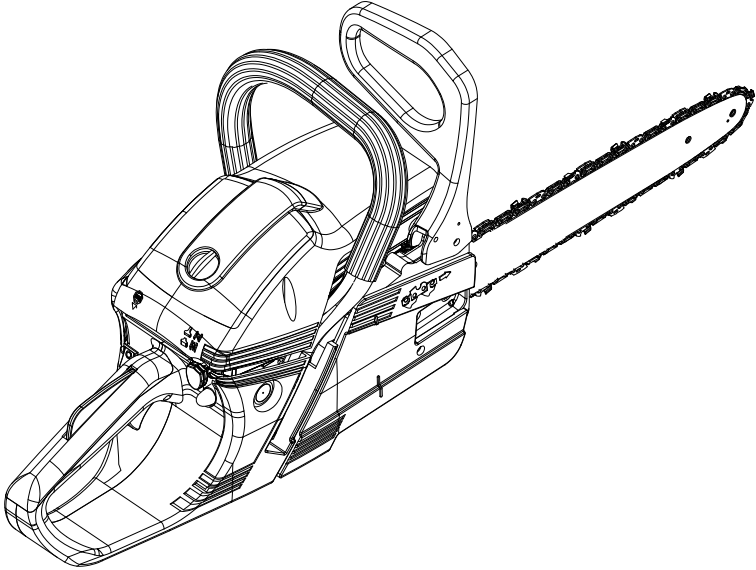


GSH 510 – MTH 5100 – GSH 560 – MTH 5600

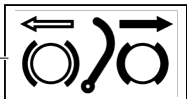
TR KULLANIM VE BAKIM KILAVUZU



1

Emak S.p.A.
Bagnolo in Piano (RE) ITALY
2019
8349120736

Emak S.p.A. - Via E. Fermi, 4
42011 Bagnolo in Piano (RE) Italy
e1*97/68SH2-IIA*2004/26*
0499*00 (II) CHAINSAW
LWA
111 dB



7

5

3

4

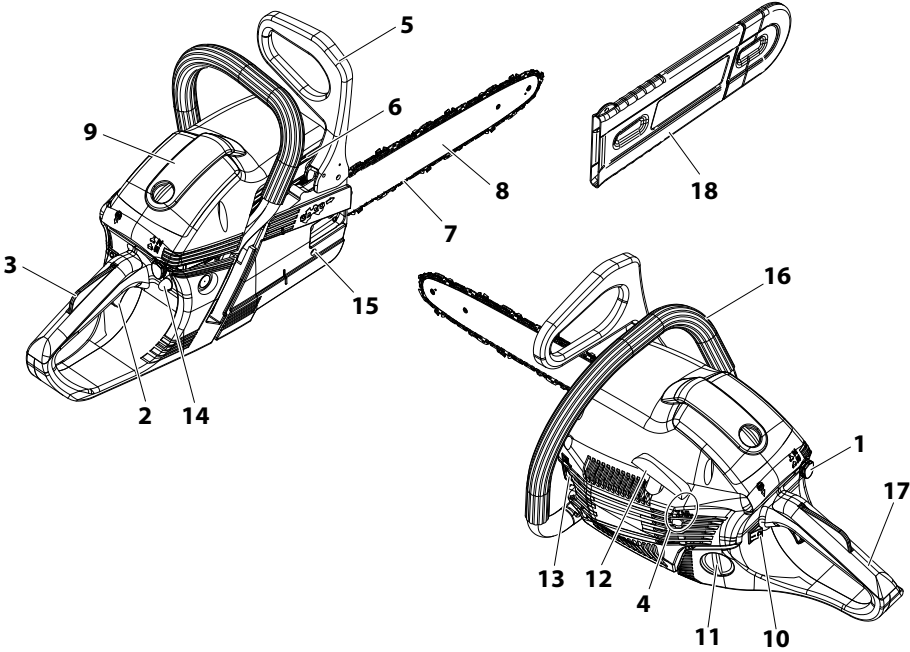
9

6

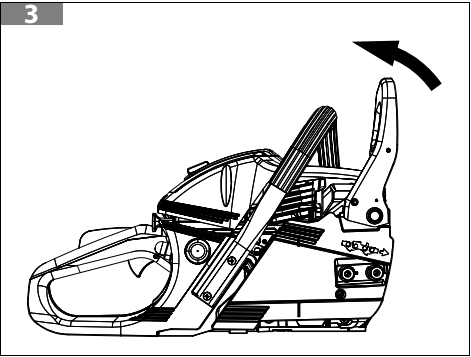
1

2

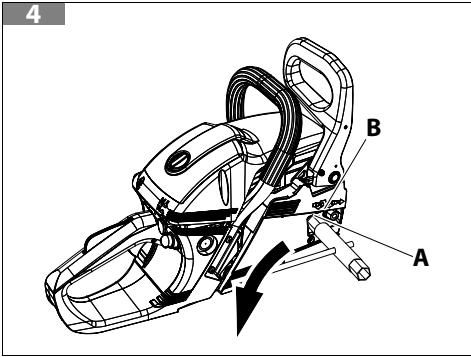
2

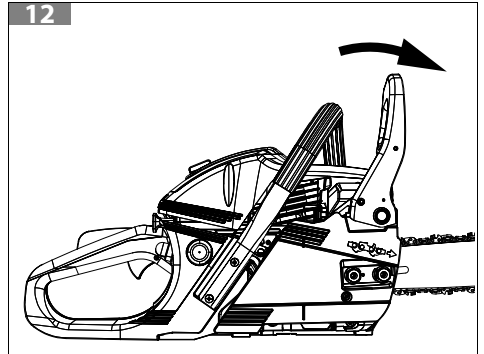
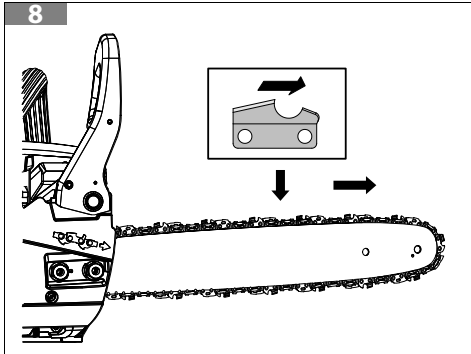
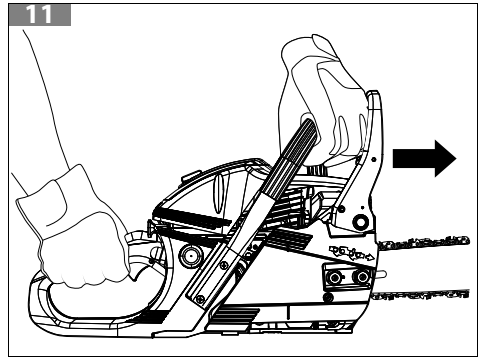
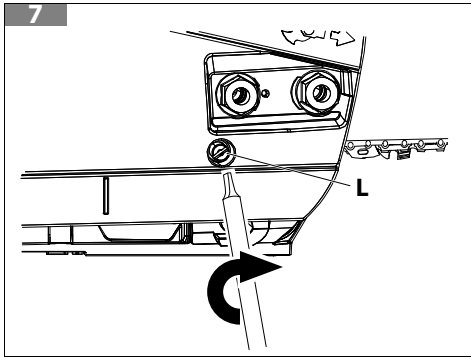
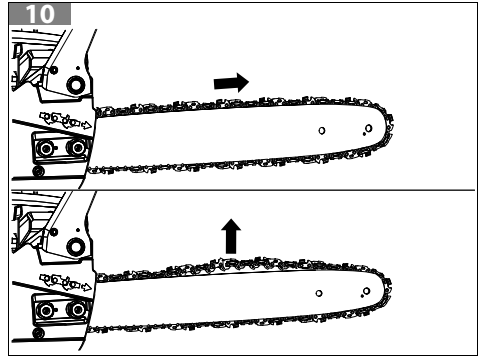
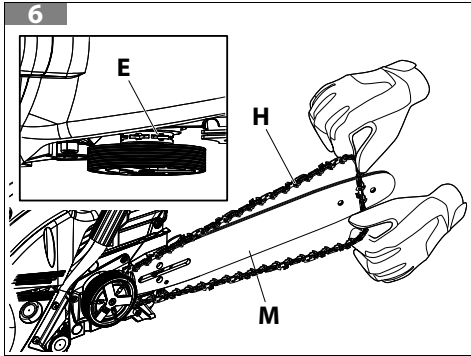
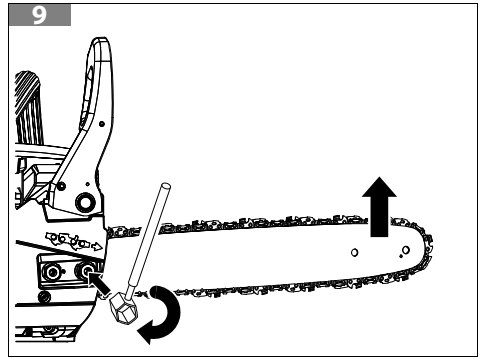
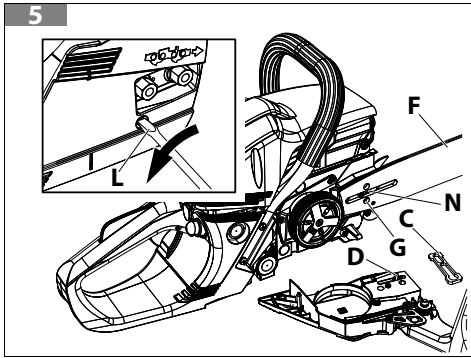


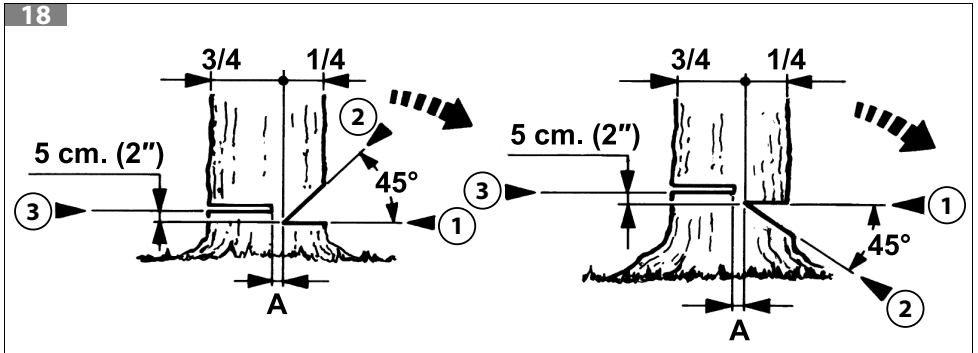
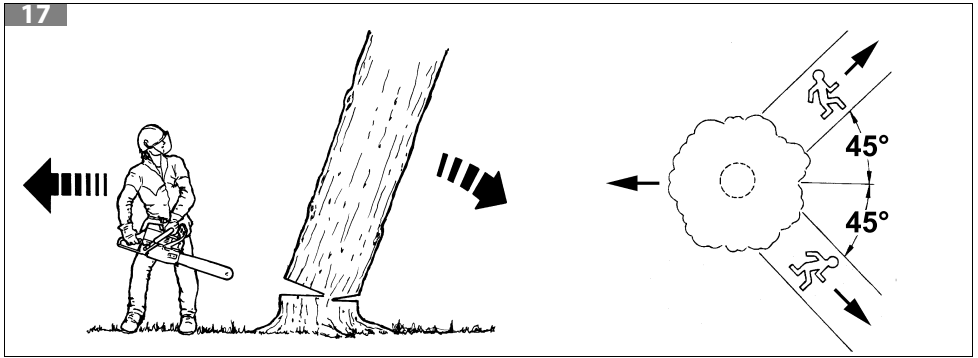
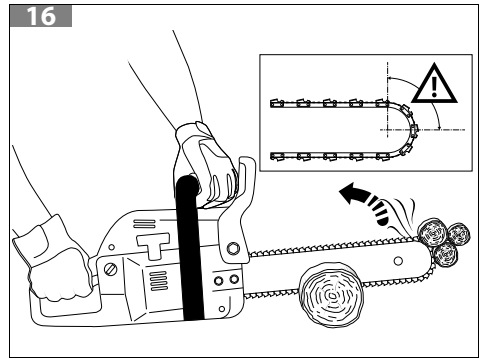
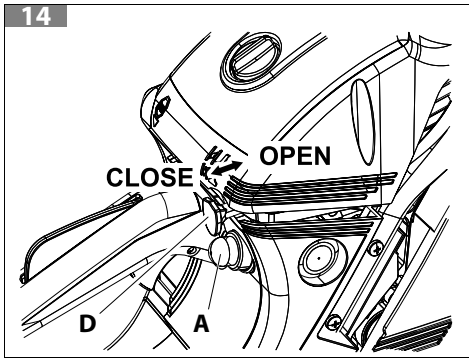
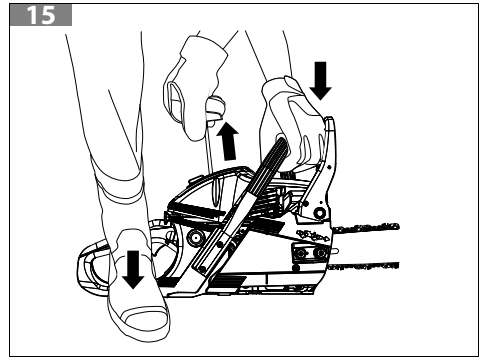
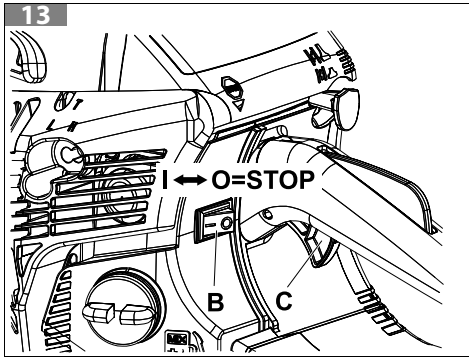
3



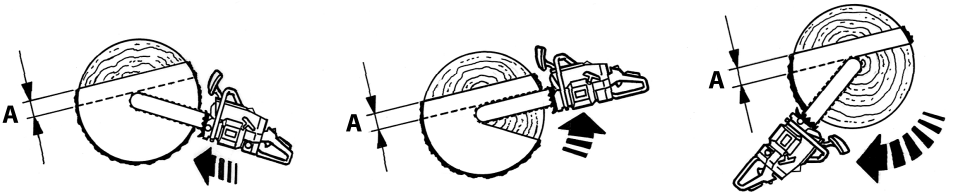
4



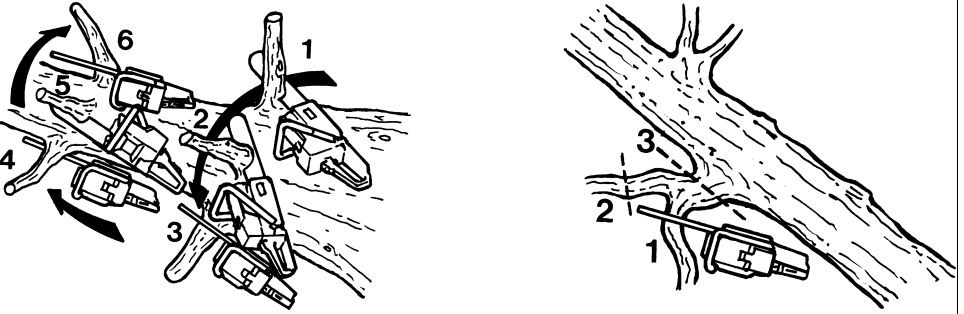




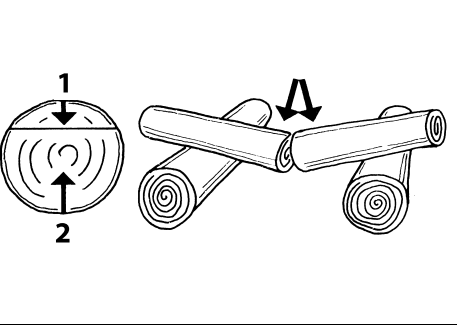
19



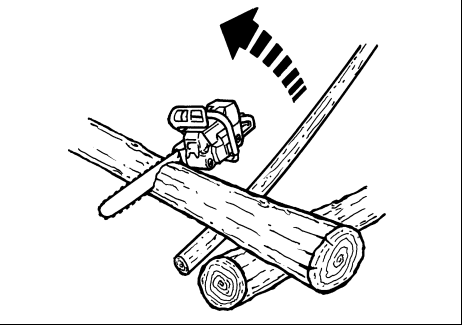
20



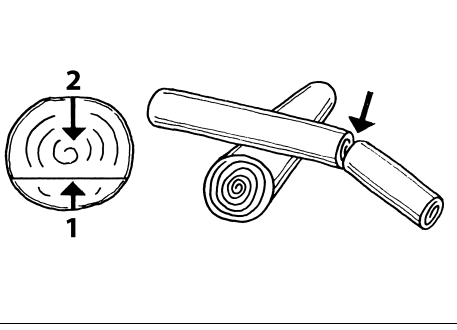
21



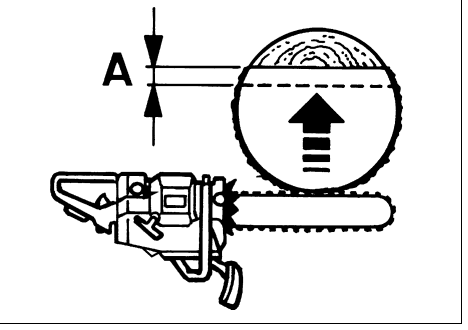
23



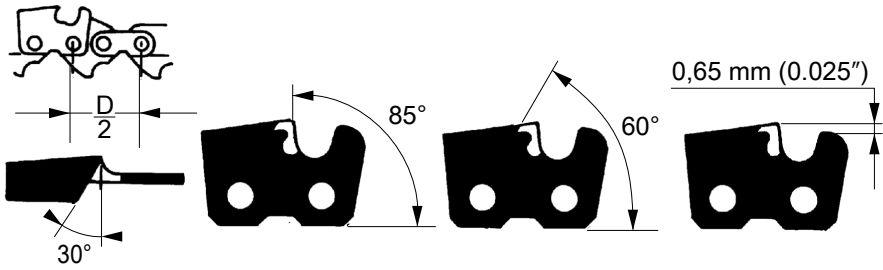
22



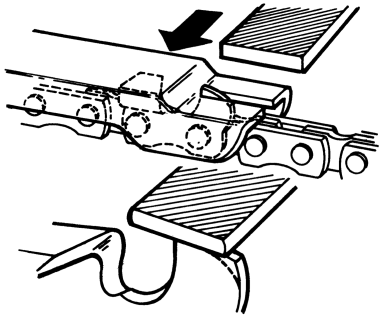
24



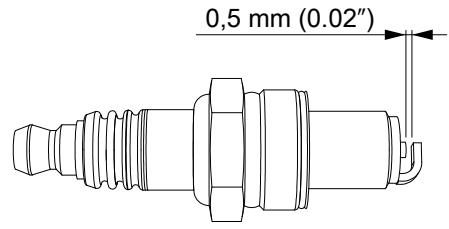
25



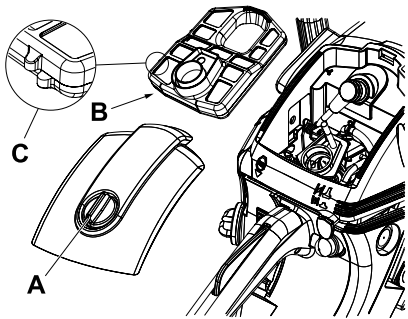
26



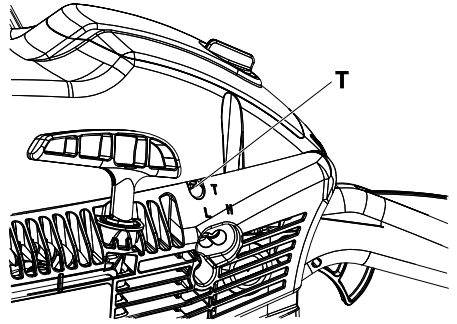
29



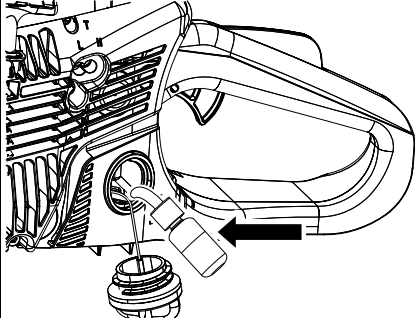
27



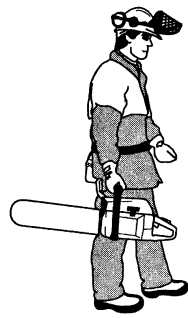
30

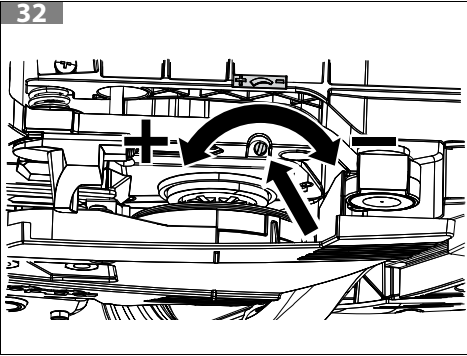


28



31





Orijinal talimatların tercümesi

1 GİRİŞ.....	10
1.1 KILAVUZ NASIL OKUNMALI	10
2 SEMBOLLER VE İKAZ İŞARETLERİ (ŞEK. 1)	11
3 MOTORLU TESTERENİN BİLEŞENLERİ (ŞEK. 2)	11
4 GÜVENLİK KURALLARI	11
4.1 KİŞİSEL KORUNMA ARAÇLARI	13
5 MONTAJ	14
5.1 ÇUBUK VE ZİNCİR	14
6 ÜRÜNÜN ÜZERİNDEKİ GÜVENLİK CİHAZLARI	14
6.1 GERİ TEPME KORUMASI İÇİN ZİNCİR FRENİ	15
6.2 HIZ KOLU KİLİDİ	15
6.3 ZİNCİR FRENİ VE ZİNCİR GİRDİRME CİHAZI	15
6.4 TİTREŞİM SÖNÜMLEME SİSTEMİ	15
6.5 AÇMA-KAPAMA DÜĞMESİ	15
6.6 EGZOZ	15
6.7 EL KORUYUCU KOLU	16
6.8 ÇUBUK MUHAFAZA KORUMASI	16
7 ÇALIŞTIRMA	16
7.1 YAKIT	16
7.2 İKMAL	18
7.3 YAĞ İKMALİ VE ZİNCİRİN YAĞLANMASI	18
7.4 YAKIT TAŞIRMIŞ MOTOR	19
7.5 MOTORUN ÇALIŞTIRILMASI	19
7.6 MOTOR RODAJI	20
7.7 ZİNCİR RODAJI	20
8 MOTORU DURDURMA	20
9 KULLANIM	20
9.1 GÜVENLİK KONTROLLERİ	20
9.2 GERİ TEPME, KAYMA, ZIPLAMA VE DÜŞME	21
9.3 ZİNCİR FRENİ	23
9.4 FRENİN ÇALIŞMASININ KONTROLÜ	24
9.5 FRENİN BAKIMI	24
9.6 YASAK OLAN KULLANIMLAR	24
9.7 ÇALIŞMA ÖNLEMLERİ	24
9.7.1 ÇALIŞMA ALANI İÇİN ÖNLEMLER	25
9.7.2 DEVİRME	25
9.7.3 AĞAÇ DALLARININ KESİLMESİ	26
9.7.4 PARÇALARA AYIRMA	26
10 BAKIM	26
10.1 GÜVENLİK AYGITLARININ KONTROLÜ VE BAKIMI	27
10.1.1 FREN BANDININ KONTROLÜ	27
10.1.2 EL KORUMASININ KONTROLÜ	27
10.1.3 ZİNCİR FRENİNİN KONTROL EDİLMESİ	27
10.1.4 HIZ KOLU VE HIZ KOLU KİLİDİNİN KONTROLÜ	27
10.1.5 ZİNCİR FRENİNİN KONTROLÜ	28
10.1.6 TİTREŞİM SÖNÜMLEME SİSTEMİNİN KONTROLÜ	28
10.1.7 AÇMA-KAPATMA DÜĞMESİNİN KONTROLÜ	28
10.1.8 SÜSTURUCUNUN KONTROLÜ	28
10.2 GAZLI EMİSYONLARIN UYGUNLUĞU	28

Orijinal talimatların tercümesi

10.3 ZİNCİRİN BİLENMESİ.....	29
10.4 KILAVUZ ÇUBUK.....	29
10.5 HAVA FİLTRESİ.....	30
10.6 YAKIT FİLTRESİ.....	30
10.7 YAĞ POMPASI (OTOMATİK AYARLANABİLİR)	30
10.8 BAŞLATMA GRUBU.....	30
10.9 MÖTOR	30
10.10 BUJİ.....	30
10.11 ZİNCİR FRENİ	30
10.12 KARBÜRATÖR	31
10.13 EGZOZ.....	31
10.14 OLAĞANDIŞI BAKIM	32
10.15 BAKIM TABLOSU	32
11 NAKLİYE.....	33
12 MUHAFAZA.....	34
13 ÇEVRENİN KORUNMASI	34
14 TEKNİK VERİLER.....	35
15 UYGUNLUK BEYANI	37
16 GARANTİ ŞARTLARI	38
17 ARIZA TEŞHİS	39

1 GİRİŞ

Bir Emak ürününü seçtiğiniz için teşekkür ederiz.

Yetkili bayi ve servis ağımız, her hangi bir ihtiyacınız için her zaman hizmetinizdedir.

TR

DİKKAT

Makineyi doğru şekilde kullanmak ve kazaları önlemek için, bu kılavuzu azami dikkat göstererek okumadan çalışmaya başlamayın.

DİKKAT

Bu kılavuz, kullanım ömrü süresince makinenin yanında bulundurulmalıdır.

DİKKAT

İŞİTME KAYBI RİSKİ. Normal artlarda bu motorun kullanımı sırasında kullanıcı günlük 85 dB (A) değerine denk veya daha yüksek bir gürültüye maruz kalabilir.

Kılavuzda, gerekli kontrollerin ve ilgili bakım işlemleri talimatlarının yanı sıra çeşitli parçaların işletimiyle ilgili açıklamalar da verilmektedir.

NOT

Bu kılavuzda yer alan açıklamalar ve çizimler tamamen bağlayıcı ve zorlayıcı özellik taşımamaktadırlar. Üretici, her seferinde bu kılavuzu güncelleme yükümlülüğü olmaksızın üründe değişiklikler yapma hakkını saklı tutar.

Sayılar örnek amaçlıdır. Gerçek bileşenler gösterilenlerden farklı olabilir. Tereddüdünüz olması halinde, bir Yetkili Servise başvurunuz.

1.1 KILAVUZ NASIL OKUNMALI

Kılavuz, bölümlere ve paragraflara ayrılmıştır. Her paragraf, ait olduğu bölümün alt maddesidir. Başlıklara veya paragraflara yapılan atıflar, böl. veya par. kısaltmaları ve ilgili sayılar ile belirtilmiştir. Örnek: "böl. 2" veya "par. 2.1".

İşletim talimatlarının yanı sıra bu kılavuz, özellikle dikkat etmenizi gerektiren paragraflar da içermektedir. Bu tür paragraflar, aşağıda tanımlanan sembollerle işaretlenmiştir:

DİKKAT

Kaza veya kişisel yaralanma, ölüm ya da ciddi hasar tehlikesi arz eden durumlarda.

İKAZ

Makinenin veya bileşenlerinin zarar görmesi riskinin söz konusu olduğu durumlarda.

NOT

Önceki güvenlik mesajlarının talimatlarına ilave bilgiler verir.

Bu kullanma talimatındaki şekiller, 1, 2, 3 vb. olarak numaralandırılmıştır. Şekillerde gösterilen bileşenler, uygun şekilde harfler veya sayılarla işaretlenmiştir. Şekil 2'deki bileşen C'ye yapılan atıf/gönderme, şu şekilde gösterilir: "Bkz. C, Şek. 2" veya basitçe "(C, Şek. 2)". Şekil 1'deki bileşen 2'ye yapılan atıf/gönderme, şu şekilde gösterilir: "Bkz. 2, Şek. 1" veya basitçe "(2, Şek. 1)".

2 SEMBOLLER VE İKAZ İŞARETLERİ (ŞEK. 1)

1. Makineyi kullanmadan önce kullanım ve bakım kılavuzunu okuyun
2. Koruyucu kask, gözlükler ve eldivenler takın
3. Makine tipi: **MOTORLU TESTERE**
4. Garanti edilen ses gücü seviyesi
5. Seri numarası
6. CE uygunluk işareti
7. Üretim yılı
8. Primer ampulü
9. Zincir freni etkin (sağa). Zincir freni etkin değil (sola).

3 MOTORLU TESTERENİN BİLEŞENLERİ (ŞEK. 2)

- | | |
|-----------------------------|-----------------------------|
| 1. Marş kumanda kolu | 10. Açma-kapama düğmesi |
| 2. Hız kolu | 11. Yakıt deposu kapağı |
| 3. Hız mandalı kolu | 12. Çalıştırma kulpu |
| 4. Karbüratör ayar vidaları | 13. Yağ tankı kapağı |
| 5. Eylemsizlik freni kolu | 14. Primer ampulü |
| 6. Egzoz | 15. Yan zincir gergi vidası |
| 7. Zincir | 16. Arka kulp |
| 8. Kılavuz çubuk | 17. Arka kulp |
| 9. Hava filtresi kapağı | 18. Zincir koruması |

4 GÜVENLİK KURALLARI

DİKKAT

Motorlu testere, doğru kullanıldığında hızlı çalışan, rahat ve etkin bir araçtır; eğer doğru bir şekilde kullanılmazsa veya gerekli önlemler alınmazsa tehlikeli bir alete dönüşebilir. İşinizin daima zevkli ve güvenli olması için, burada aşağıda yer alan güvenlik kurallarına ve kılavuzda yer alan talimatlara uymaya özen gösteriniz.

DİKKAT

Ünitenizin açılması çok düşük yoğunlukta bir manyetik alan üretir. Bu alan bazı pacemaker'ları (kalp pili) etkileyebilir. Ciddi veya ölümcül yaralanma riskini azaltmak için, pacemaker kullanan kişiler bu makineyi kullanmadan önce doktorlarına ve pacemaker üreticisine danışmalıdır.

DİKKAT

Ulusal düzenlemeler makinenin kullanımına yönelik kısıtlamalar getirebilir.

DİKKAT

Operatör, kılavuzda açıklanan tüm işlemler konusunda eğitilmelidir.

DİKKAT

Çalıştırma veya kesme sırasında diğer insanların ve hayvanların motorlu testerenin etki alanı içinde bulunmasına izin vermeyin.

1. Kullanım şekli hakkında özel olarak bilgilendirilmeden motorlu testereyi kullanmayın. İlk kez kullanıyor olması halinde operatör sahada kullanmadan önce deneme yapmalıdır.
2. Motorlu testere yalnızca fiziksel sağlığı yerinde ve kullanım kurallarını bilen yetişkin kişiler tarafından kullanılmalıdır.
3. Fiziksel bir yorgunluk, alkol etkisinde veya alınmış bir ilaç etkisinde olma gibi durumlarda elektrikli testereyi kullanmayın.
4. Fularlar, bileklikler veya makine ya da zincire takılabilecek diğer eşyalar takmayın. Kesilmeye karşı korumalı dar giysiler kullanın.
5. Kaymaya karşı koruyucu ayakkabılar, eldivenler, gözlükler, kulaklıklar ve koruyucu kask takın.
6. Çalışma alanı tamamen temizlenip boşaltılıncaya kadar kesme işlemine başlamayın. Elektrik kablolarının yakınında kesim yapmayın.
7. Daima yere sağlam basarak ve güvenli pozisyon olarak kesim yapın.
8. Motorlu testereyi iyi havalandırmalı yerlerde kullanınız, patlayıcı ortamlarda, yanıcı veya kapalı ortamlarda kullanmayın.
9. Zincire dokunmayın veya motor çalışır durumdayken bakım yapmayın.
10. Motorlu testereye üretici tarafından tedarik edilmeyen aletlerin takılması yasaktır.
11. Tehlike ve güvenlik işaretlerini içeren etiketleri daima iyi koşullarda tutun. Hasar görmeleri veya yıpranmaları halinde bunlar zaman kaybetmeden değiştirilmelidir (bkz. 2 *SEMBOLLER VE İKAZ İŞARETLERİ* (Şek. 1) bölümü).
12. Makineyi kılavuzda belirtilenlerden farklı amaçlar için kullanmayın (bkz. bölüm 9.6 *Yasak olan kullanımlar*).
13. Makineyi motoru çalışır halde bırakmayın.
14. Güvenlikle ilgili olan veya olmayan tüm parçalarının çalışır durumda olduğundan emin olmak için motorlu testereyi günlük kontrolden geçirin.
15. Bakım işlemleri için daima talimatlarımızı takip edin.

16. Hasar görmüş, hatalı tamir edilmiş, yanlış monte edilmiş veya kurallara uygun olmayarak değiştirilmiş bir motorlu testereyle çalışmayın. Güvenlik cihazlarını çıkarmayın, bunlara zarar vermeyin veya etkinliklerini bozmayın. Yalnızca tabloda belirtilen uzunluğa sahip çubuk kılavuzları kullanın.
17. Normal bakım işlemleri dışında işlem ve tamirleri tek başınıza gerçekleştirmeyin. Yalnızca uzman ve yetkili servislere başvurun.
18. Zincir koruması takılı değilse motorlu testereyi asla çalıştırmayın.
19. Servis dışı kalması gerektiğinde motorlu testereyi açıkta bırakmayın, doğru bertarafı temin edecek Bayiye teslim edin.
20. Motorlu testereyi yalnızca uzman kişilere ve makinenin işleyişini ve kullanımını iyi bilen kişilere verin ve kullanıdırın. İşe başlamadan önce okunacak kullanım talimatlarını içeren Kılavuzu da birlikte verin.
21. Başka herhangi bir açıklama veya öncelikli müdahale için her zaman Bayinizle iletişime geçin.
22. Bu Kılavuzu itinayla saklayın ve makinenin her kullanımı öncesinde bu Kılavuza başvurun.
23. Üçüncü şahısların veya sahip oldukları malların maruz kaldığı kazalardan veya risklerden makine sahibinin veya operatörün sorumlu tutulduğunu unutmayın.

4.1 KİŞİSEL KORUNMA ARAÇLARI

DİKKAT

Motorlu testere ile ilgili kazaların büyük bir çoğunluğu zincir kısmının operatöre çarpması sonucu meydana gelmektedir. Motorlu testere ile çalışırken gerekli emniyet açısından her zaman için koruyucu giysiler giyin. Koruyucu giysilerin kullanımı yaralanma riskini ortadan kaldırmaz, fakat bir kaza halinde yaralanmanın etkisini azaltırlar. Uygun koruyucu giysiler seçimi hakkında bilgi almak için satıcınız ile temasa geçin.

Koruyucu giysi size uygun olmalı ve hareketinizi engellememelidir. Kesilmeye dayanıklı uygun kıyafetler giyin. **Kesilmelere karşı koruyucu ceket, tulum ve tozluk idealdir.** Keresteye veya çalılara takılabilecek gevşek giysiler, eşarplar, kravatlar veya takılar kullanmayın. Saçlarınızı toplayın ve korumaya alın (örneğin, bir eşarp, başlık, bir kask vs. ile).

Tabanı kaymayan ayakkabılar ve kesilmeye karşı dayanıklı emniyet botları giyin.

Üzerinize eşya ve nesnelerin düşebileceği yerlerde **koruyucu kask takın.**

Koruyucu gözlükler veya yüz koruyucu süzgeçler takınız.

Gürültü önleyici aparat takın; örneğin kep veya susturucu aparatlar gibi. Sesli tehlike sinyallerinin (bağırma, alarmlar, vs.) işitilmesi kısıtlanacağından, işitme koruyucularının kullanımı daha fazla dikkat ve tedbir gerektirir.

Koruyucu eldiven takın.

5 MONTAJ

5.1 ÇUBUK VE ZİNCİR

DİKKAT

Montaj sırasında daima eldiven takın. Yalnızca üretici tarafından önerilen sürgü ve zinciri kullanın (bkz. Tablo 1 Önerilen çubuk ve zincir kombinasyonları).

1. Zincir freninin devrede olmadığını kontrol etmek için korumayı (Şek. 3) ön kola doğru çekin.
2. Somunları (A) çıkarın ve zincir korumasını (B, Şek. 4) sökün.
3. Kılavuz çubukları (Şek. 5) üzerine takılmış olan plastik parçayı çıkartın.
4. Zincir gerdirme vidasını (L) tamamen gevşeterek zincir gergi mandalını (D, Şek. 5) strok sonuna getirin.
5. Çubuğu (F, Şek. 5) saplamalara (N) yerleştirin.
6. Zinciri (H, Şek. 6) zincir dişlisinin (E) ve kılavuz çubuğun (M) içine yerleştirin. Zincirin dönüş yönüne (Şek. 8) dikkat edin.
7. Zincir muhafazasını ilgili yuvasına sokarak ve çubuğa karşı basılı tutarak yerleştirin, zincir gergi vidasını (L, Şek. 7) mandal (D, Şek. 5), çubuğun deliğine (G) girene kadar vidalayın.
8. Zincir muhafazasını ilgili somunları sıkmadan monte edin.
9. Zincir gergi vidasını (L, Şek. 7) kullanarak zinciri gerin.
10. Sürgünün ucunu kaldırarak, zincir kaplama karterinin sabitleme somununu (Şek. 9) tamamen sıkın. Sıkma torku 1,5 kgm'dir (15 Nm). Zincir gergin olmalı ve el kuvvetiyle (Şek. 10) kolayca kayabilecek şekilde ayarlanmalıdır.
11. Zincir yukarı doğru çekilerek birkaç milimetre kaldırılılabildiğinde doğru gerginliğe ayarlanmış olur (Şek. 10).

DİKKAT

Zincirin doğru gerilimini daima koruyun. Çok gevşek bir zincir geri tepme riskini artırır ve sürgünün oyuğundan çıkabilir; bu durumlar operatöre ve zincire zarar verebilir. Çok gevşek bir zincir, kendisi, sürgü ve pinyon açısından hızlı aşınma sebebi olabilir. Aksine, çok sıkı bir zincir motorda aşırı yüke sebep olur ve bu da motora zarar verebilir. Doğru gerilimdeki bir zincir, en iyi kesim ve güvenlik özelliklerini garanti eder ve zincirin uzun ömürlü olmasını sağlar. Zincir ömrü doğru gerilime ve aynı zamanda doğru yağlamaya bağlıdır.

6 ÜRÜNÜN ÜZERİNDEKİ GÜVENLİK CİHAZLARI

DİKKAT

Motorlu testere, testerenin kullanımından kaynaklanan riskleri azaltan güvenlik cihazlarıyla donatılmıştır; operatör konumu, kullanımı ve bakım müdahaleleri hakkında bilgilendirilmiş olmalıdır.

DİKKAT

Ürünü kullanmadan önce aşağıdaki uyarıları okuyun.

- Motorlu testereyi, güvenlik cihazları arızalı haldeyken kullanmayın.
- Güvenlik cihazlarını düzenli olarak kontrol edin. 9.1 *Güvenlik kontrolleri* bölümüne bakın.
- Güvenlik cihazları arızalıysa, derhal yetkili bir bayi ile iletişime geçin.

6.1 GERİ TEPME KORUMASI İÇİN ZİNCİR FRENİ

Ürün, geri tepme durumunda zinciri durduran bir zincir freni ile donatılmıştır. Zincir freni kaza riskini azaltır, ancak bunları sadece operatör çalışmasıyla bunları önleyebilir.

Zincir freni, el koruma kolunu sol el ile tık sesi gelinceye kadar itilerek manuel olarak veya eylemsizlik mekanizması ile otomatik olarak etkinleştirilir. Motor durmuş olsa bile zincir frenini manuel olarak devreye sokmak için el korumasını itin.

6.2 HIZ KOLU KİLİDİ

Hız kolu kilidi, hız kolunun yanlışlıkla etkinleştirilmesini önler. Elinizi tutamağın çevresine koyar ve hız kolu kilidine basarsanız, hız koluna basılabilir. Tutamağı bıraktığınızda, hem hız kolu hem de hız kolu kilidi başlangıç pozisyonuna döner. Bu işlev, hız kolunu rölantide bloke eder.

6.3 ZİNCİR FRENİ VE ZİNCİR GİRDİRME CİHAZI

Zincir freni, bir kırılma veya çubuktan dışarı kayma durumunda zinciri durdurur. Zincir gerdirme cihazı, zincirin çok sıkı (kırılma riski) veya çok gevşek (kayma riski) olmasını önler. Doğru zincir gerginliği ile çubuk ve zincirin bakımının doğru yapılması kaza riskini azaltır.

6.4 TİTREŞİM SÖNÜMLEME SİSTEMİ

Titreşim sönümlenme sistemi, kulplara iletilen titreşimleri azaltır. Amortisörler, makinenin motoru ile tutamaklar arasında bir ayırma işlevi görürler.

6.5 AÇMA-KAPAMA DÜĞMESİ

Açma-kapama düğmesi, **hem normal hem de acil durumlarda** motoru durdurmak için kullanılır. Motor sadece düğmeyi başlatma konumuna getirmek suretiyle yeniden başlatılabilir.

6.6 EGZOZ

Susturucu minimum gürültü seviyesini sağlar ve egzoz dumanlarını operatörden uzaklaştırır. Sıcak ve kuru iklime sahip bölgelerde büyük bir yangın riski olabilir. Yerel yönetmeliklere ve bakım talimatlarına uyun.

DİKKAT

Susturucu, kullanım sırasında ve sonrasında ve motor rölantideyken önemli ölçüde ısınır. Özellikle makineyi yanıcı maddelerin yakınında çalıştırırken yangın riski vardır.

DİKKAT

Susturucu olmadan veya susturucu arızalı iken makineyi kullanmayın. Arızalı bir susturucu gürültü seviyesini ve yangın riskini artırabilir.

6.7 EL KORUYUCU KOLU

Ön el koruyucu kolu, operatörün elinin zincire doğru kaymasını önler. Bu kol, ileri doğru bastırıldığında veya bir geri tepme durumunda içerdiği kütleli eylemsizlik etkisinden dolayı zincir freninin çalıştırılmasına izin verdiği için zincir frenini de çalıştırır.

TR 6.8 ÇUBUK MUHAFAZA KORUMASI

Kılavuz çubuk mahfaza koruması, zincir dişleriyle teması önler; zincir dururken bile dişler keskindir. Taşıma ve hareket sırasında koruyucu kapağı çubuğa ve zincire takın.

7 ÇALIŞTIRMA

7.1 YAKIT

DİKKAT

Benzin son derece yanıcı bir yakıttır. Benzin veya yakıt karışımlarıyla çalışırken çok dikkatli olun. Yakıtın veya makinenin yakınında sigara içmeyin veya ateş ya da alevle yaklaşmayın.

- Yangın ve yanık riskini azaltmak için yakıtı dikkatli kullanın. Son derecede yanıcıdır.
- Yakıtı çalkalayın ve yakıt için onaylanmış bir kaba koyun.
- Yakıtı kıvılcım veya ateşin olmadığı açık hava ortamında karıştırın.
- Temiz bir zemine koyun, motoru durdurun ve yakıtı doldurmadan önce soğumasını bekleyin.
- Basıncı boşaltmak ve yakıtın dökülmesini önlemek için yakıt kapağını yavaşça gevşetin.
- Yakıt doldurduktan sonra yakıt kapağını iyice sıkın. Titreşimler kapağın gevşemesine ve yakıtın dökülmesine neden olabilir.
- Depodan dökülen yakıtı silin. Motoru çalıştırmadan önce makineyi yakıt ikmal sahasından 3 metre uzağa taşıyın.
- Dökülen yakıtı hiçbir koşulda asla yakmaya çalışmayın.
- Yakıtın karıştırılması veya makinenin çalıştırılması esnasında sigara içmeyiniz.
- Yakıtı, serin, kuru ve iyi havalandırılan bir yerde muhafaza edin.
- Yakıtı kuru yaprak, saman, kağıt vs. olan yerlerde muhafaza etmeyin.
- Üniteyi ve yakıtı, yakıt buharlarının kıvılcım veya açık alevler, ısıtma için kullanılan su ısıtıcıları, elektrik motorları veya şalterleri, fırınlar vb. ile temas etmeyecekleri yerlerde saklayın.
- Motor çalışır haldeyken deponun tapasını çıkarmayın.
- Yakıtı temizlik işleri için kullanmayın.
- Kendi giysilerinize yakıt dökmemeye dikkat edin.



Bu makine 2 devirli bir motor ile çalıştırılır ve 2 devirli motorlar için benzin ve yağ ön-karışımı gerektirir. Benzin ve iki devirli motorlar için olan kurşunsuz yağ benzin için uygun olan temiz bir kaptaki karıştırın.

Önerilen yakıt: Bu motor otomobilde kullanım için 89 oktanlık ($[R + M] / 2$) ya da yüksek oktan numaralı kurşunsuz benzin ile çalıştırılmak için onaylıdır.

2 Devirli motorlar için olan yağ ve benzini ambalajın üzerindeki talimatlara uygun şekilde karıştırın.

Hava soğutmalı tüm 2 devirli motorlar için özel olarak formüle edilmiş olan %2'lik (1:50) Oleo-Mac / Efco yağını kullanmanızı önermekteyiz.

Tabloda verilen yağ/yakıt karışımının doğru oranları (Şek. A), eğer Oleo-Mac / Efco **PROSINT 2** ve **EUROSINT 2** veya yüksek kaliteli eşdeğerde bir motor yağı (**specifiche JASO FD veya ISO L-EGD özellikleri**) kullanılıyor ise uygundur.

BENZİN 	YAĞ 	
	%2 - 50:1	
ℓ	ℓ	(cm³)
1	0,02	(20)
5	0,10	(100)
10	0,20	(200)
15	0,30	(300)
20	0,40	(400)
25	0,50	(500)

Şek. A

 **İKAZ**

Motorlu araçlar veya 2 devirli takma motorlar için olan yağları kullanmayın.

 **İKAZ**

- **Tüketime bağlı olarak sadece gereken miktarda yakıt alın; bir veya iki aylık bir dönemde kullanacaksanız gereğinden fazla almayın.**
- **Benzini hava geçirmez şekilde kapatılmış bir kaptaki, serin ve kuru bir yerde muhafaza edin.**

 **İKAZ**

Karışım için asla etanol yüzdesi % 10'dan fazla olan bir yakıt kullanmayın; % 10'a kadar etanol yüzdesine sahip gazohol (benzin ve etanol karışımı) veya E10 yakıtı kabul edilebilir.

NOT

Yalnızca kullanmak için yeterli miktarda karışım hazırlayın; karışımı yakıt deposunda veya kaptaki bırakmayın. Karışımı 12 aylık bir süre boyunca korumak için 001000972Akodlu Emak ADDITIX 2000 yakıt dengeleyici kullanmanızı öneririz.

⚠ İKAZ

Alkilat benzin, normal benzinle aynı yoğunluğa sahip değildir. Bu nedenle, normal benzinle ayarlanan motorlar, karbüratörün farklı bir şekilde ayarlanmasını gerektirebilir. Bu işlem için Yetkili Servis Merkezi ile iletişime geçilmesi gerekir.

7.2 İKMAL

⚠ DİKKAT

Yakıt karıştırma ile ilgili güvenlik talimatlarına uyun. Yakıt doldurmadan önce motoru daima kapatın. Motoru çalışır veya sıcak haldeki arabaya asla yakıt koymayın. Yakıt doldurma işleminden sonra motoru çalıştırmadan önce bulunduğunuz konumdan en az 3 m uzaklaşın. **SİGARA İÇMEYİN!**

1. Karışımı yakıt doldurmadan önce iyice karıştırın.
2. Kirlenmesini önlemek için yakıt kapağının etrafını temizleyin.
3. Yakıt kapağını yavaşça gevşetin.
4. Yakıt karışımını dikkatli bir şekilde tanka doldurun. Etrafa dökülmesini önleyin.
5. Yakıt kapağını yerine yerleştirmeden önce, contayı temizleyin ve kontrol edin.
6. Yakıt kapağını derhal yerine yerleştirerek elinizle sıkılayın. Dökülen yakıtı temizleyin.

⚠ DİKKAT

Yakıt kaçağı olup olmadığını kontrol edin, varsa kullanmadan önce temizleyin. Gerektiği takdirde, teknik servise veya satıcınıza danışın.

7.3 YAĞ İKMALİ VE ZİNCİRİN YAĞLANMASI

Zincir bakım gerektirmeyen otomatik bir pompa ile yağlanır. Yağ pompası, zorlu çalışma koşullarında bile yeterli miktarda yağ sağlamak için üretici tarafından kalibre edilmiştir. İnce kereste kesilirken yağ damlaması normal kabul edilmelidir.

- Her ikmal öncesinde kapağın (13, Şek. 2) etrafını, depoya pislik girmemesi için temizleyin.
- Çalışırken, mevcut yağ seviyesini görsel olarak kontrol edin.
- Doldurduktan sonra, tekrardan doğru yağ dağıtımını sağlamak için motoru 2 veya 3 kez rölantide çalıştırın.
- Arıza durumunda müdahale etmeyin, yetkili satıcınıza başvurun.

Kesme işlemi esnasında zincirin doğru bir şekilde yağlanması, zincir ile kılavuz çubuk arasındaki sürtünmeyi minimuma indirir ve böylece aletin ömrünü uzatır. Daima iyi kalite yağ kullanın.

⚠ DİKKAT

Geri dönüştürülmüş yağ kullanımı yasaktır! Her zaman için, uç ve zincir için uygun olan ve biyolojik açıdan kendi kendine yok ayrışabilen ve doğaya, operatörün sağlığına ve motorlu testerenin parçalarına zarar vermeyen yağlayıcılar (eco-lube Oleo-Mac/Efco) kullanın.

DİKKAT

Motoru başlatmadan önce, zincirin yabancı bir nesneye temas etmediğinden emin olun.

7.4 YAKIT TAŞIRMIŞ MOTOR

1. Açma-kapatma düğmesini "**STOP**" (0) (Kapalı) (B, Şek. 13) konumuna getirin.
2. Kapağın vidasını (A, Şek. 25) gevşetin.
3. Kapağı sökün.
4. Buji botunu kaldırın.
5. Bujiyi açınız ve kurutun.
6. Gazı tam açın.
7. Yanma odasını temizlemek için çalıştırma ipini bir kaç kez çekin.
8. Bujiyi tekrar yerine koyun ve kapağı **sıkıca** bastırarak takın.
9. Açma-kapatma düğmesini "**I**" yani çalıştırma konumuna getirin.
10. Takoz kolunu "**OPEN**" (Açık) pozisyonuna getirin – motor soğuk olsa bile.
11. Şimdi motoru çalıştırın.

DİKKAT

Zincirli testereyi asla çubuk, zincir ve debriyaj kapağı (zincir freni) takılı olmadan çalıştırmayın - debriyaj gevşeyebilir ve yaralanmalara neden olabilir.

7.5 MOTORUN ÇALIŞTIRILMASI

Motorlu testere çalıştırılırken zincir freni devreye alınmalıdır. Zincir frenini, zincir freni kolunu / el koruyucunun kolunu ileri (çubuğa doğru) fren devrede konumuna (Şek. 12) iterek devreye alın. Ateşleme düğmesine (A, Şek. 14) basarak karbüratörü yakıtla doldurun. Düğmeyi (B, Şek. 13) "**I**" konumuna getirin. Jigle kolunu (D, Şek. 14) "**CLOSE**" (Kapalı) konumuna çekin. Motorlu testereyi yere sabit bir şekilde yere dayayın. Zincirin serbestçe döndüğünden ve harici nesnelere çarpmadığından emin olun. Motoru başlatmadan önce, motorlu testerenin yabancı bir nesneye temas etmediğinden emin olun. Kılavuz çubuk bir kesim yaparken, testereyi çalıştırmaya asla çalışmayın. Sol elinizle ön kulpu tutun ve sağ ayağınızı arka kulpun tabanına geçirin (Şek. 15). Çalıştırma ipini **ilk patlamayı** elde edene kadar birkaç kez çekin. Jigle kolunu (D, Şek. 14) "**OPEN**" (Açık) konumuna geri getirin. Çalıştırma ipini çekerek çalıştırın. Motor çalıştıktan sonra, **zincir frenini (Şek. 3) devre dışı bırakın ve birkaç saniye bekleyin.** Ardından yarı otomatik hız kolu aygıtının kilidini açmak için hız kolunu (C, Şek. 13) çalıştırın.

DİKKAT

Motor ısındıktan sonra jigleyle çalıştırmayın.

DİKKAT

Sadece motoru çalıştırma aşamasında, yarım süratlendirme cihazını kullanın.

7.6 MOTOR RODAJI

Motor, 5÷8 saatlik çalışmadan sonra maksimum gücüne erişir.

Bu rodaj periyodu süresince, aşırı yıpranmayı önlemek amacıyla motoru rölantide yani boşta iken maksimum hızda çalıştırmayın.

DİKKAT

Bu rodaj periyodu süresince, öngörülen güç artışını elde etmek için yakıt tipini değiştirmeyin; motor hasar görebilir.

NOT

Yeni bir motorun ilk kullanımında veya sonrasında duman çıkarması normaldir.

7.7 ZİNCİR RODAJI

Ayar her zaman soğuk zincirle yapılmalıdır. Zinciri ekstra yağ ile yağlayarak elle döndürün. Yağ pompasının normal çalışmasını kontrol ederek motoru birkaç dakika orta hızda çalıştırın. Motoru durdurun ve zincirin gerginliğini ayarlayın. Bir kütük üzerinde birkaç kesim yaparak motoru çalıştırın. Motoru tekrar durdurun ve voltajı kontrol edin. Zincir maksimum uzamasına ulaşana kadar işlemi tekrarlayın.

DİKKAT

Motor çalışırken zincire asla dokunmayın. Zinciri yere temas ettirmeyin.

8 MOTORU DURDURMA

Hızlandırma kolunu (C, Şek. 13) serbest bırakarak motoru rölantiye alın. Açma/Kapama düğmesini (B, Şek. 13) "STOP" (Durdur) (0) konumuna getirerek motoru durdurun.

DİKKAT

Zincir halen dönüyorken motorlu testereyi yere dayamayın.

9 KULLANIM

Motor egzoz gazının, zincir yağı sisinin ve talaşın uzun süreli solunması sağlık açısından risk teşkil edebilir.

9.1 GÜVENLİK KONTROLLERİ

DİKKAT

Motorlu testerenin her kullanımından önce güvenlik cihazlarının doğru çalışıp çalışmadığını kontrol edin. Arıza durumunda, çalışmaya devam ve soruna müdahale etmeyin, kullanım talimatlarının ilgili bölümlerine uyararak veya bayi ile iletişime geçin.

DİKKAT

Motorlu testerenin çalışmayan güvenlik cihazlarıyla kullanılması ciddi veya ölümcül yaralanmalara neden olabilir.

DİKKAT

Motorlu testere uygun olmayan streslere (darbeler, düşmeler ve ezilme) maruz kalmışsa kontrolleri tekrarlayın.

1. Zincir freninin doğru çalıştığından ve hasar görmediğinden emin olun.
2. Hız kolu kilidinin doğru çalıştığından ve hasar görmediğinden emin olun.
3. Durdurma düğmesinin düzgün çalıştığından ve hasar görmediğinden emin olun.
4. Hız kolunun ve gaz pedalı kilidinin bırakıldığında, hızla boşa döndüğünü doğrulayın.
5. Tutamakların kuru, temiz ve güvenli bir şekilde sabitlendiğinden emin olun.
6. Titreşim sönümlleme sisteminin düzgün çalıştığından ve hasar görmemiş olduğundan emin olun.
7. Susturucunun düzgün çalıştığından ve hasar görmemiş olduğundan emin olun.
8. Tüm parçaların doğru şekilde monte edildiğinden ve hasarlı veya eksik olmadıklarından emin olun.
9. Zincir freninin doğru şekilde bağlandığından emin olun.
10. Motor rölantideyken zincirin hareket etmediğinden emin olun.
11. Zincir gerginliğinin doğru olduğundan ve zincirin hasar görmediğinden emin olun.
12. Yakıt sızıntısı olup olmadığını kontrol edin.

9.2 GERİ TEPME, KAYMA, ZIPLAMA VE DÜŞME

DİKKAT

Zincir dönüşü sırasında reaktif kuvvetler oluşabilir ve bu da testerenin güvenli kontrolünü etkileyebilir. Bu kuvvetler, ciddi yaralanmalara veya ölüme neden olabilecek şekilde testerenin hareket etmesine ve/veya kontrolünün kaybolmasına neden olduğundan çok tehlikeli olabilir. Bu güçleri anlamak, ilgili riskleri azaltmanıza yardımcı olur.

Bu reaktif güçlerin en yaygınları şunlardır:

- Kayma: Kılavuz çubuk ağaç dalı üzerinde kaydığına veya hızla hareket ettiğinde meydana gelir.
- Geri tepme: Kılavuz çubuk ağaç dalından geri kalkıp ona arka arkaya vurduğunda meydana gelir.
- Düşme: Elektrikli testere kesimin sonunda yere düştüğünde meydana gelir. Bu durum hareket halindeki zincirin vücudun bazı kısımlarına veya diğer nesnelere dokunarak yaralanmaya veya hasara neden olabilir.
- Sürüklenme: Zincirin, çubuğun alt kısmı boyunca bir nesneye dokunduğunda aniden durması halinde meydana gelir. Ani duruş, motorlu testerenin ileri doğru çekilmesine ve

operatörden uzaklaşmasına neden olarak makinenin kontrolünün kaybedilmesine neden olur.

DİKKAT

En tehlikeli reaktif kuvvet, geri tepmedir.

- Geri tepme darbesi: kılavuz çubuk ucunun bir nesneyle temas etmesi ve yukarı ve geriye doğru aniden hareket etmesiyle meydana gelir. Geri tepme darbesi kesim sırasında ağaç dalı içe doğru kapanıp zinciri sıkıştırdığında meydana gelir. Her iki durumda da zincirin bu ani durması, ağaç dalının kesiminde mevcut olan aktif kuvvetlerin dönmesine neden olarak testere zincirinin dönüş yönünün tersi yönde hareket etmesine neden olur. **Motorlu testere, operatöre doğru yukarı ve geri itilir.**

Geri tepme darbesi ve reaktif kuvvetlere karşı önlemler

DİKKAT

Geri tepme darbesinin meydana gelebileceğini dikkate alın. Temel bir geri tepme ve reaktif kuvvet anlayışıyla, kazalara neden olan sürpriz faktörünü azaltabilirsiniz.

Geri tepme ve diğer reaktif kuvvetlerden kaynaklanan riskler, aşağıdaki eylemlerle azaltılabilir:

- Uygun bir davranış sergileyin ve tüm güvenlik kurallarını benimseyin.
- Motorlu testere üzerinde bulunan güvenlik cihazlarını doğru şekilde kullanın.
- Kılavuz çubuk ucunun konumuna her zaman dikkat edin.
- Kılavuz çubuk ucunun herhangi bir nesneye değmesine asla izin vermeyin.
- Zincirin bloke olmasına neden olabilecek küçük dalları, küçük çalıları ve fidanları keserken dikkatli olun.
- Çalışma alanını ağaçlar, dallar, kayalar, çitler, kütükler vb. gibi engellerden arındırın. Motorlu testerenin dokunabileceği engellerden kaçının.
- Zinciri bilenmiş ve uygun şekilde ayarlanmış olarak muhafaza edin; kör veya gevşek zincir geri tepme olasılığını artırır. Zincir bileme ve bakım için üreticinin talimatlarını izleyin. Gerginliği düzenli aralıklarla kontrol edin. Kilit somunlarının güvenli bir şekilde sıkıldığından emin olun.
- Tam hızda kesmeye başlayın ve devam edin. Zincir daha düşük bir hızda hareket ederse, geri tepme riski daha fazladır.
- Bir seferde yalnızca bir kütük kesin.
- Önceki bir kesime devam ederken çok dikkatli olun.
- Kesimi çubuğun ucuyla başlatmaya çalışmayın (daldırmalı kesim).
- Kesimi kapatabilecek ve zinciri gerebilecek hareketli kütükler veya diğer nesnelere dikkat edin.
- Yalnızca motorlu testerenize özel düşük geri tepmeli çubuklar ve zincirler kullanın.
- Motor çalışırken testereyi iki elinizle sıkıca tutun ve asla bırakmayın. Sağlam bir tutuş, geri tepmenin azalmasına ve testerenin kontrolünü korumanıza yardımcı olacaktır.
- Tutamakları elleriniz ve parmaklarınızla tamamen çevreleyerek tutun. Sol kolunuzu dirseğinizin kilitli bir halde iken düz tutun.

- Hiçbir koşulda sağ ve sol elin pozisyonunu asla değiştirmeyin.
- Her iki ayak üzerinde dengeli bir pozisyonu muhafaza edin.
- Eğilmeyin. Dengenizi kaybedebilir ve motorlu testerenin kontrolünü kaybedebilirsiniz.
- Omuzlarınızın yüksekliğinden daha fazla yükseklikte kesim yapmayın, kontrolü sağlamak zordur.
- Keserken ve kesim tamamlandıktan sonra ağaç dalı düştüğünde testerenin kontrolünü koruyun. Kesim tamamlandığında ağırlığının testereyi aşağı doğru çekmesine izin vermeyin.

Geri tepme darbelerine karşı Güvenlik Aygıtları

DİKKAT

Geri tepme ve diğer reaktif kuvvetler riskini azaltmak için motorlu testerene aşağıdaki aygıtlar dahildir. Ancak bu tür aygıtlar, bu tür tehlikeli reaksiyonları tamamen ortadan kaldırmaz. Bir motorlu testere kullanıcısı olarak sadece bu aygıtlara güvenmeyin. Ciddi yaralanma veya ölüme neden olabilecek geri tepme ve diğer reaktif kuvvetleri önlemek için bu kılavuzda açıklanan tüm güvenlik önlemlerini, talimatları ve bakım prosedürlerini izlemelisiniz.

- Kılavuz çubuk: Küçük yarıçaplı bir uca sahip bir çubuk, çubuktaki geri tepme tehlikesini azaltır. Yalnızca motorlu testere üreticisi tarafından onaylanan ve bu kılavuzda listelenen çubukları kullanın.
- Bu kılavuzda (bkz. Tablo 1 *Önerilen çubuk ve zincir kombinasyonları*) listelenen düşük geri tepmeli zincirler, uygun standartlara göre test edildiğinde düşük geri tepme gereksinimlerini karşılar. **Yalnızca motorlu testere üreticisi tarafından onaylanan zincirleri kullanın.**
- Ön koruma, el ön tutamaktan kayarsa sol elin zincirle temas etme olasılığını azaltmak için tasarlanmıştır; ayrıca, eylemsizlik kuvvetleri tarafından ileri doğru bastırıldığında veya hareket ettirildiğinde zincir frenini etkinleştirmek üzere tasarlanmıştır.
- Ön ve arka tutamaklar, bir geri tepme durumunda motorlu testere operatöre doğru hareket ettiğinde denge ve direnç sağlamak için aralarında uygun mesafelerde ve birbiriyle aynı hizada tasarlanmıştır.
- Zincir freni, hareketli zinciri hızlı bir şekilde durdurmak için tasarlanmıştır. Fren/ön koruma kolu çubuğa doğru ileri itildiğinde zincir derhal durmalıdır. **Zincir freni geri tepmenin sonuçlarını sınırlar ancak engellemez.** Zincir freni, motorlu testerenin her kullanımından önce temizlenmeli ve test edilmelidir.
- Zincir gerdirme cihazı, operatörün zinciri uygun şekilde ayarlamasına izin verecek şekilde tasarlanmıştır: gevşek bir zincir, geri tepme ve diğer reaktif kuvvetlerin olasılığını destekler.

9.3 ZİNCİR FREİNİ

Atalet kuvvetli zincir freni motorlu testere kullanımında büyük bir güvenlik cihazıdır. Kullanıcıyı çeşitli çalışma aşamalarında oluşabilecek tehlikeli darbelerden korur. Operatörün eli kola bastığında (manuel çalıştırma) veya ani bir geri tepme durumunda (atalet çalışması) koruma ileri itildiğinde (Şek. 16) otomatik olarak atalet ile aktive olur ve sonucunda zincir anlık olarak bloke edilir. Kol, operatöre (Şek. 3) doğru çekildiğinde zincir freni serbest bırakılır.

9.4 FRENİN ÇALIŞMASININ KONTROLÜ

Bir makine kontrolü gerçekleştirirken, herhangi bir çalışma yapmadan önce, aşağıdaki noktalara dikkat ederek frenin işleyişini kontrol edin:

1. Motoru çalıştırın ve tutamakları iki elinizle sıkıca kavrayın.
2. Zinciri harekete geçirmek için gaz kolunu çekin, sol elinizin arkasıyla (Şek. 11) fren kolunu ileri doğru itin.
3. Fren çalıştığında zincir hemen durur; gaz pedalını bırakın.
4. Freni devreden çıkarın (Şek. 3).

9.5 FRENİN BAKIMI

Zincir freni mekanizmasını daima temiz tutun ve manivelayı yağlayın. Fren kayışı aşınmasını kontrol edin. Minimum kalınlık **0.30 mm** olmalıdır.

9.6 YASAK OLAN KULLANIMLAR

DİKKAT

Daima güvenlik önlemlerine uyun. Bu motorlu testere, dik ağaçların veya çalılarının dallarının kesilmesi ve bakımı için tasarlanmış ve üretilmiştir. Herhangi başka bir materyalin kesilmesi yasaktır. Titreşimler ve geri tepmeler farklı olacağından güvenlik gereksinimleri karşılanmayacaktır. Motorlu testereyi, nesnelere kaldırmak, taşımak veya bölmek gibi amaçlar için kullanmayın, sabit tablalar üzerine kilitlemeyin. Motorlu testerenin üretici tarafından önerilmeyen aletlere takılması veya önerilmeyen uygulamalarda kullanılması yasaktır.

9.7 ÇALIŞMA ÖNLEMLERİ

DİKKAT

Kötü havalarda, görüşün zayıf olduğu, çok soğuk veya yüksek sıcaklıklarda kesim yapmayın. Düşebilecek kuru dallar olup olmadığını kontrol edin.

DİKKAT

Motor çalışırken, daima sol elinizle ön kulpu, sağ elinizle arka kulpu sıkıca kavrayın (Şek. 11).

- Sarkmayın ve omuz yüksekliğinden daha yüksekte kesim yapmayın; motorlu testereyi yukarıda tutarken teğetsel kuvvetleri (geri tepme) kontrol etmek ve karşı koymak zordur.
- Tüm gövde aksamlarının zincirden ve egzozdan uzak olduğundan emin olun.
- Solak kullanıcılar ayrıca bu talimatları da okumalıdır. Uygun bir kesme pozisyonu alın.

DİKKAT

Titreşimlere maruz kalmak, kan dolaşımı veya sinir sistemi sorunları olan kişiler için zararlı olabilir. Uyuşma, duyu kaybı, normal kuvvette azalma veya cilt renginde değişiklik gibi fiziksel belirtiler yaşadığınız halde bir hekime başvurun. Bu semptomlar genellikle parmaklarda, ellerde veya bileklerde görülür.

9.7.1 Çalışma alanı için önlemler

- Elektrik kabloları yakınında çalışmayın.
- Sadece görüş mesafesi ve ışık yeterli iken çalışın.
- Motorlu testereyi yere indirmeden önce motoru durdurun.
- Koruyucuları giydiğinizde özellikle dikkat ediniz ve tetikte olun, çünkü bu gibi teçhizatlar tehlike işareti veren sesleri (çağrılar, sinyaller, uyarılar, vb.) duymanızı engelleyebilir.
- Eğimli veya engebeli arazi üzerinde çalışırken çok dikkatli olun.
- Omuz yüksekliğinden daha yüksekte kesim yapmayın; motorlu testereyi yukarıda tutarken teğetsel kuvvetleri (geri tepme) kontrol etmek ve karşı koymak zordur.
- **Merdiven üzerinde kesme işlemi yapmayın, bu son derece tehlikelidir.**
- Zincirin yabancı bir cisme çarpması halinde motorlu testereyi durdurun. Motorlu testereyi gözden geçiriniz ve gerektiği takdirde hasarlı kısımları tamir ettirin. Makinenin yanlışlıkla düşmesi durumunda makineyi kontrol edin.
- Zinciri kirden ve kumdan uzak tutun. Az miktarda kir bile zinciri hızla köreltir ve geri tepme olasılığını artırır.
- Tutamakları daima kuru ve temiz tutun.
- Gerilmiş bir dalı veya gövdeyi keserken, geriye doğru fırlamasına dikkat edin, çünkü ağaç dalındaki gerilme serbest kaldığında size çarpabilir.
- Zinciri tıkayabilecek veya size doğru fırlayıp dengeyi kaybetmenize neden olabilecek küçük dalları veya çalılırları keserken çok dikkatli olun.

9.7.2 Devirme



DİKKAT

Bir ağacı devirmek deneyim gerektiren bir iştir. Eğer deneyimli değilseniz, ağaçları keserek devirmeye çalışmayın. YETKİNLİĞE SAHİP OLMADIĞINIZI HİSSETTİĞİNİZ TÜM İŞLERDEN KAÇININ! Deneyimsiz operatörlere, gövde çapı zincir çubuğunun uzunluğundan daha büyük olan ağaçları devirmekten kaçınmaları önerilir. Eğer ilk defa bir motorlu testere kullanıyorsanız, kullanım güvenliği kazanmak için sabit bir kütük üzerinde bazı kesimler yapın. Kesme esnasında maksimum hıza yükseltin. Motorlu testereyi aşırı bir şekilde itmeyin; testerenin kendi ağırlığı asgari bir güçle kesim yapmanızı sağlayacaktır.

Devirme ve kesme işlemlerinde, destek yapmak için tırnaklı pençeden yararlanın. Kesmeye başlamadan önce ağacı ve çevredeki araziye iyice inceleyin. Çalışma bölgesini engellerden arındırın. Ağaç düşmeye başladığında rahat bir şekilde geri çekilebilmek için gereken hazırlığı yapın (Şek. 17). Gövdenin alt kısmındaki dalları yaklaşık 2 metre boyunca temizleyin. Düşmenin öngörüldüğü yerden (1, Şek. 18) başlayarak, ağaçta gövde çapının 1/4'üne karşılık gelecek şekilde dik bir kesim yapın.

İkinci kesime, yaklaşık 10 cm yukarıdan, birinci kesimin sonu ile birleşecek şekilde başlayın. Böylece ağacın düşeceği yönü verecek olan bir kama ortaya çıkacaktır (2, Şek. 18).

Birinci kesimden (3, Şek. 18) 4-5 cm daha yükseğe konumlandırılması gereken ilk kesimin karşı tarafında çalışarak gerçek devirme kesimini yapın.

Düşme yönünü kontrol etmek için daima bir destek mafsalı (A, Şek. 19 - Şek. 20 - Şek. 21 - Şek. 22 - Şek. 23 - Şek. 24) bırakın. Motorlu testerenin bloke olmaması için, şaft hareketine başlamadan önce devirme kesişinin içine bir takoz yerleştirin.

Gövdenin çapı çubuğun uzunluğundan fazlaysa, Şek. 19'de gösterildiği gibi devirme kesimini gerçekleştirin.

TR

9.7.3 Ağaç dallarının kesilmesi

- Ağacı veya ikincil dalları kesmek için daima en büyük yarıçaptan başlayarak uca doğru gidin.
- Motorlu testereyi çalıştırmadan önce daima dengeli ve güvenli bir pozisyon arayın. Gerekirse, dizinizi gövdeye yaklaştırarak dengeyi koruyun.
- Çok yorulmamak için motorlu testereyi kütüğe dayayın ve kesilecek dalın konumuna göre sağ veya sol yana döndürün (Şek. 20).
- Dalların gergin olması durumunda, kendinizi olası kamçı etkili darbelerinden korumak için güvenli bir pozisyon arayın. Daima kıvrık tarafın karşısındaki taraftan kesmeye başlayın.
- Büyük dalları keserken, üzerinde döndürmek üzere kısılcacın varlığından yararlanın.

DİKKAT

Geri tepme riski olduğundan, çubuk ucunun üst kenarını özellikle dalları kesmek için kullanmayın.

9.7.4 Parçalara ayırma

Gövdeyi parçalara ayırmaya başlamadan önce, yere nasıl yaslanmış olduğuna bakın; bu, çubuğun gövdenin orta kısmına sıkışmasını önleyerek doğru şekilde kesim yapmanıza olanak tanır.

- Çapın (1, Şek. 21) yaklaşık 1/3'i kadar tepeden kesmeye başlayın. Alt kısmın kesimini bitirin (2, Şek. 21). Bu şekilde kesim, mükemmel olacak ve çubuk gövdeye sıkışmayacaktır.
- Çapın (1, Şek. 22) yaklaşık 1/3'i kadar alttan kesmeye başlayın. Alt kısmın kesimini bitirin (2, Şek. 22).

DİKKAT

Kesme işlemi sırasında ağaç zincire takılırsa, motoru durdurun, kütüğü kaldırın ve konumunu değiştirin (Şek. 23). Zinciri motorlu testerenin kulpunu çekerek kurtarmaya çalışmayın.

10 BAKIM

DİKKAT

Bakım yapılmaması veya doğru bakım yapılmaması operatör veya makine için ciddi yaralanmalara neden olabilir.

DİKKAT

Bakım işlemleri sırasında daima koruyucu eldivenleri takın. Bakım işlemlerini motor sıcakken gerçekleştirin.

Temizlik işlemleri için yakıt (karışım) kullanmayın.

10.1 GÜVENLİK AYGITLARININ KONTROLÜ VE BAKIMI

10.1.1 Fren bandının kontrolü

1. Talaş, reçine ve kiri bertaraf ederek fren ve debriyaj kampanasını temizleyin. Kir ve aşınma, frenin işleyişini etkileyebilir.
2. Fren bandını kontrol edin. Fren bandı, en fazla aşındığı noktada en az 0,3 mm kalınlığında olmalıdır.

10.1.2 El korumasının kontrolü

1. El korumasının sağlam olduğunu ve çatlak gibi bariz kusurları olmadığını kontrol edin.
2. El korumasının serbestçe hareket ettiğinden ve güvenli bir şekilde takıldığından emin olun.
3. Kolu ileri hareket ettirerek zincir freninin etkinleştirildiğinden emin olun.

İKAZ

Sadece zincir freni kilidi açılmışken hızlandırın. Fren kilitliken (zincir durdurulmuş) yüksek devir sayısı motorun, debriyajın ve frenin kısa sürede arızalanmasına neden olur.

10.1.3 Zincir freninin kontrol edilmesi

1. Ürünü çalıştırın. Talimatlar için 7 ÇALIŞTIRMA bölümüne bakın.
2. Ürünü sıkıca tutun.
3. Zincir frenini etkinleştirmek için tam gaz verin ve sol bileğinizi el korumasına doğru eğin. Motorlu testere derhal durmalıdır.

DİKKAT

Zincir frenini devreye alırken ön tutamağı bırakmayın.

10.1.4 Hız kolu ve hız kolu kilidinin kontrolü

1. Hız kolunun ve hız kolu kilidinin serbestçe hareket ettiğini ve geri dönüş yaylarının doğru çalıştığını kontrol edin.
2. Hız kolu kilidini indirin ve bırakıldığında ana konumuna döndüğünden emin olun.
3. Hız kolu kilidi serbest bırakıldığında, hız kolunun minimumda kilitlendiğinden emin olun.
4. Motorlu testereyi çalıştırın ve maksimum hıza çıkın.
5. Hız kolunu bırakın ve zincirin durduğundan ve sabit kaldığından emin olun.

DİKKAT

Zincir, gaz tetiği rölantideyken dönüyorsa, teknik servis veren satıcınıza başvurun.

10.1.5 Zincir freninin kontrolü

1. Zincir freninin sağlam olduğundan emin olun.
2. Zincir freninin sabit olduğundan ve ünite gövdesine sabitlendiğinden emin olun.

TR

10.1.6 Titreşim sönümlleme sisteminin kontrolü

Yayların veya amortisörlerin hasarsız olduğundan ve güç ünitesine ve tutamağa düzgün şekilde sabitlendiklerinden emin olun.

10.1.7 Açma-kapatma düğmesinin kontrolü

1. Motoru çalıştırın.
2. Düğmeyi "STOP" (Durdur) (0) konumuna getirin. Motor durmalıdır.

10.1.8 Susturucunun kontrolü

DİKKAT

Susturucu potansiyel olarak kanserojen olabilen yanma partikülleri içerebilir. Susturucuyu temizlerken ve/veya bakımını yaparken bu tür parçacıkların ciltle temasını ve solunmasını önlemek için her zaman aşağıdakileri yerine getirin:

- eldiven giyin;
- temizliği e/veya bakımı iyi havalandırılmış bir alanda yapın;
- susturucuyu fırçalamak için çelik bir fırça kullanın.

Susturucunun arızalı olmadığından emin olun. Susturucuyu üründen çıkarmayın.

10.2 GAZLI EMİSYONLARIN UYGUNLUĞU

Bu motor, emisyon kontrol sistemi de dahil olmak üzere emisyon performanslarının karayolu dışındaki mobil makineler için geçerli olan yasal gereklilikler çerçevesinde tutulması amacıyla, kullanım kılavuzunda yer alan talimatlara uygun bir şekilde işletilmeli, kullanılmalı ve bakıma tabi tutulmalıdır.

Motor emisyon kontrol sistemi, kasıtlı olarak kurcalanmamalı veya uygunsuz bir şekilde kullanılmamalıdır.

Motorun veya aracın uygunsuz bir şekilde çalıştırılması, kullanılması veya bakımının yapılması, ilgili yasal gerekliliklerin karşılanmadığı seviyeye varacak kadar emisyon kontrol sisteminin arızalanmasına neden olabilir; bu durumda, sistemin arızalarını düzeltmek ve geçerli gereklilikleri tekrar sağlamak için derhal harekete geçilmelidir.

Sadece bunlarla sınırlı olmayan, hatalı işleyiş, kullanım veya bakım örnekleri:

- Yakıtın doz ayarı için cihazları zorlamak veya kırmak.
- 7.1 *Yakıt* bölümünde belirtilen özelliklere uygun olmayan yakıt ve/veya motor yağı kullanılması.
- Orijinal olmayan yedek parçaların, örneğin bujiler, vs. kullanılması.

- Susturucu, bujiler, hava filtresi, vs. için hatalı bakım aralıkları uygulanması da dahil, egzoz sisteminin bakımının yapılmaması veya uygun olmayan bir şekilde yapılması.

⚠ DİKKAT

Bu motorun kurcalanması, emisyonlarla ilgili AB sertifikasını geçersiz kılar.

Bu motorun CO₂ seviyesi Emak'ın (www.myemak.com) web sitesinde "Il Mondo Outdoor Power Equipment" bölümünde bulunabilir.

TR

10.3 ZİNCİRİN BİLENMESİ

⚠ DİKKAT

Bileme talimatlarına riayet edilmemesi, geri tepme riskini önemli ölçüde artırır.

Zincir adımı (Şek. 25) .325" veya 3/8". Zinciri, koruyucu eldivenler ve \varnothing 4.8 mm (3/16") veya \varnothing 5.5 mm (7/32") yuvarlak eğe kullanarak bileyin.

⚠ DİKKAT

.325"lik zinciri 3/8"lik pinyona takmayın (veya tersi).

Zinciri her zaman Şek. 25'de gösterilen değerlere uyarak kesici kenarın içinden dışına doğru bileyin.

Keskin zincir gözleri bileme işleminden sonra aynı genişlik ve uzunlukta olmalıdır.

⚠ DİKKAT

Talaşın normal testere talaşı gibi çok küçük boyutlara sahip olduğu tespit edildiğinde zincir bilenmelidir.

Her 3-4 bilemede bir, derinlik sınırlayıcıyı kontrol etmek ve gerekirse yassı eğe ve opsiyonel olarak tedarik edilen uygun şablonu kullanarak eğelemek ve ardından ön köşeyi (Şek. 26) yuvarlamak gerekir.

⚠ DİKKAT

Derinlik sınırlayıcının doğru ayarlanması, zincirin doğru bilenmesi kadar önemlidir.

10.4 KILAVUZ ÇUBUK

Ucu makaralı çubuklar yağlama için bir şırınga kullanılarak gres yağı ile yağlanmalıdır.

Tek biçimli aşınma sağlamak için çubuk her 8 saatte bir döndürülmelidir.

Opsiyonel olarak tedarik edilen sıyrıcı ile çubuk oluşunu ve yağlama deliğini temiz tutun.

Çubuk kılavuzlarının paralel olduğunu kontrol edin ve gerekirse yassı eğe ile yan çapakları giderin.

Çubuğu döndürün ve yağlama deliklerinde kir olmadığını kontrol edin.



DİKKAT

Aşınmış bir zincir makarası üzerine asla yeni bir zincir takmayın.

10.5 HAVA FİLTRESİ

Topuzu (A, Şek. 27) döndürün ve hava filtresini (B) her gün kontrol edin. İki tırnağı yukarı ve aşağı doğru bastırarak (C) filtreyi (B) açın. 001101009A Kodlu Emak yağ çözücü ile temizleyin, suyla yıkayın ve içten dışa basınçlı hava üfleyin. Eğer aşırı tıkanmış veya hasar görmüşse, filtreyi değiştirin.



DİKKAT

Filtreyi (B) geri monte ederken, yuvasına sağlamca oturtun.

10.6 YAKIT FİLTRESİ

Yakıt filtresini düzenli aralıklarla kontrol edin. Aşırı kir birikmesi halinde filtreyi değiştirin (Şek. 28).

10.7 YAĞ POMPASI (OTOMATİK AYARLANABİLİR)

Akış hızı fabrikada ön ayarlıdır. Yağ dağıtımı, ihtiyaca bağlı olarak operatör tarafından uygun ayar vidası (Şek. 32) aracılığıyla değiştirilebilir. Yağ akışı sadece zincir hareket halindeyken gerçekleşir.



DİKKAT

Asla geri dönüştürülmüş yağ kullanmayın.

10.8 BAŞLATMA GRUBU

Başlatma ünitesi karterinin soğutma yuvalarını bir fırça veya basınçlı hava ile temizleyerek serbest kalmalarını sağlayın.

10.9 MOTOR

Belirli aralıklarla silindir kanatçıklarını fırça veya basınçlı hava ile temizleyin. Silindir üzerindeki kir birikimi aşırı ısınmaya neden olarak motorun işleyişine zarar verebilir.

10.10 BUJİ

Bujiyi temizleyin ve elektrot mesafesini düzenli olarak kontrol edin (Şek. 29).

TORCH L8RTF veya başka markalardan eşit termik dereceye sahip bujiler kullanın.

10.11 ZİNCİR FRENİ

Zincir freni düzgün çalışmıyorsa zincir koruyucu kapağı çıkarın ve fren bileşenlerini iyice temizleyin. Zincir fren bandı aşındığında ve/veya deforme olduğunda değiştirin.

10.12 KARBÜRATÖR

Karbüratörü ayarlamadan önce marş konveyörünü, hava filtresini (Şek. 27) temizleyin ve motoru ısıtın.

Rölanti hız vidası (T, Şek. 30), rölanti hızı ile debriyaj kavrama hızı arasında iyi bir güvenlik payı olacak şekilde ayarlanır.

DİKKAT

Motor minimum hızda iken, zincir dönmemelidir. Zincirin minimum hızda hareket etmesi halinde, T vidasına müdahale edin ve motorun hızını azaltın. Sorun devam ederse, derhal çalışmayı durdurun ve sorunu çözmek için bir Yetkili Servise başvurun.

Bu motor mevcut Yönergeler ve Yönetmelikler uygulamasına uygun olarak tasarlanmış ve imal edilmiştir.

DİKKAT

Rakım 1000 m üzerinde makineyi kullanırken, karbürlemenin Yetkili Servis Merkezi tarafından kontrol edilmesi gerekir.

Çalışırken ve karbürleme ayarı esnasında başka insanların makinenin yanında durmasına izin vermeyin.

10.13 EGZOZ

DİKKAT

Bu egzoz, motorun emisyonların özelliklerine uygun olması için gerekli bir katalizör ile donatılmıştır. Katalizörü asla değiştirmeyin veya çıkarmayın: Bunu yaparsanız yasayı ihlal etmiş olursunuz.

DİKKAT

Katalizör ile donatılmış egzozlar çalışma esnasında oldukça ısınırlar ve motor durduktan sonra da bir süre sıcak kalırlar. Bu durum motor minimumda iken de geçerlidir. Temas edilmesi cilt yanıklarına neden olabilir. Yangın riski olduğunu unutmayın!

İKAZ

Susturucu hasarlıysa değiştirilmelidir. Susturucu sıkça tıkanıyorsa, katalizörün performansının sınırlı olmasının bir işareti olabilir.

DİKKAT

Eğer egzoz hasarlıysa, sızıntı yapıyorsa veya modifiye edilmişse motorlu testereyi kullanmayın. Susturucunun yanlış bakımı, yangın ve işitme kaybı riskini artıracaktır.

10.14 OLAĞANDIŞI BAKIM

Gerekirse, yoğun kullanımlarda sezon sonunda veya normal kullanımlarda iki senede bir teknik yardım açısından uzman bir teknisyen tarafından genel bir kontrol yapılmasını sağlayın.

DİKKAT

Bu kılavuzda yer almayan tüm bakım işlemleri yetkili servis tarafından gerçekleştirilmelidir. Makinenin sürekli ve düzenli işleyişini garanti etmek için zamanla gerçekleştirmek zorunda kalacağınız yedek parça değişimlerinde yalnızca ORJİNAL YEDEK PARÇALAR kullanmanız gerektiğini unutmayın.

İzin verilmeyen modifikasyonların yapılması ve/veya orijinal olmayan aksesuarların kullanılması, operatör veya üçüncü şahıslarda ciddi veya ölümcül yaralanmalara neden olabilir.

10.15 BAKIM TABLOSU

<i>Verilen bakım aralıklarının sadece normal çalışma koşulları için geçerli olduğunu lütfen göz önünde bulundurun. Günlük çalışmanızın normalden daha ağır olması halinde, bakım aralıkları uygun şekilde kısaltılmalıdır.</i>		<i>Her kullanım öncesi</i>	<i>Her yakıt doldurma işleminden sonra</i>	<i>Haftalık olarak</i>	<i>Zarar görmesi veya arızalanması halinde</i>
Tüm makine	Gözden geçirin: sızıntılar, çatlaklar ve aşınma	x	x		
Kontroller: çalıştırma düğmesi, startör, hız kolu ve hız kesme kolu	Çalışmasını kontrol edin	x	x		
Zincir freni	Çalışmasını kontrol edin	x	x		
	Bir Yetkili Servis Tarafından Kontrol				x
Yakıt tankı ve yağ tankı	Gözden geçirin: sızıntılar, açıklıklar ve aşınma	x	x		
Yakıt filtresi	Kontrol edin ve temizleyin			x	
	Filtre elemanını değiştirin				x
Zincirin yağlanması	Performans kontrolü	x	x		
Zincir	Gözden geçirin: hasar, keskinlik ve aşınma	x	x		
	Gerginliği kontrol edin	x	x		
	Bileme: kesme derinliğini kontrol edin				x

Verilen bakım aralıklarının sadece normal çalışma koşulları için geçerli olduğunu lütfen göz önünde bulundurun. Günlük çalışmanız normalden daha ağır olması halinde, bakım aralıkları uygun şekilde kısaltılmalıdır.		Her kullanım öncesi	Her yakıt doldurma işleminden sonra	Haftalık olarak	Zarar görmesi veya arızalanması halinde
Kılavuz çubuk	Denetleyin: hasar ve aşınma	x	x		
	Oluğu ve yağ kanalını temizleyin	x			
	Makarayı döndürün, yağlayın ve çapakları alın			x	
	Değiştirin				x
Pinyon	Denetleyin: hasar ve aşınma			x	
	Değiştirin				x
Kavrama	Denetleyin: hasar ve aşınma			x	
	Değiştirin				x
Zinciri durdurma	Denetleyin: hasar ve aşınma	x	x		
	Değiştirin				x
Tüm erişilebilir vidalar ve somunlar (karbüratör vidaları hariç)	Kontrol edin ve yeniden sıkın			x	
Hava filtresi	Temizleyin	x			
	Değiştirin				x
Silindir kanatçıkları ve marş motor karteri yuvaları	Temizleyin			x	
Marş kordonu	Denetleyin: hasar ve aşınma			x	
	Değiştirin				x
Karbüratör	Rölantiyi kontrol edin (zincir rölantide dönmemelidir)	x	x		
Buji	Elektrot mesafesini kontrol edin			x	
	Değiştirin				x
Titreme önleyici sistem	Denetleyin: hasar ve aşınma			x	

11 NAKLİYE

Motorlu testereyi motor kapalı, çubuk arkaya bakacak ve çubuk kapağı takılı olacak şekilde taşıyın (Şek. 31).

DİKKAT

Makinenin araçla taşınması halinde, araca kayışlar vasıtasıyla düzgün ve sağlam bir şekilde sabitlendiğinden emin olun. Makine yatay konumda ve ayrıca bu makineler için geçerli nakliye yönetmeliklerinin ihlal edilmediği garanti edilerek taşınır.

TR

12 MUHAFAZA

Makine uzun bir süre kullanılmıyacaksa:

- İyi havalandırılmış bir yerde yakıt ve yağ deposunu boşaltın ve temizleyin.
- Yakıtı ve yağı yönetmeliklere uygun ve çevreye saygılı şekilde bertaraf edin.
- Yakıt boşaltmak için, motoru çalıştırın ve durmasını bekleyin (karışım yakıt içine bırakıldığında çeperler hasar görebilir).
- Zinciri ve çubuğu çıkarın, temizleyin ve koruyucu yağ püskürtün.
- Marş motoru grubu karterinin soğutma yuvalarını, hava filtresini (Şek. 27) ve silindir kanatçıklarını dikkatlice temizleyin.
- Makinenizi kuru ortamlarda muhafaza edin, mümkün olduğu kadar yer ile doğrudan temas etmeyecek şekilde ve ısı kaynaklarından uzak ve tank boş halde tutun.
- Bir kış mevsiminden sonra tekrar çalıştırma ile ilgili prosedürler, makinenin normal çalıştırma için geçerli prosedürleri ile aynıdır (bkz. bölüm 7 ÇALIŞTIRMA).

DİKKAT

Çubuğu ve zinciri çubuk kapağıyla koruyun.

13 ÇEVRENİN KORUNMASI

Çevreyi korumak, makinenin kullanımında bir arada yaşama yararına ve yaşadığımız çevre için önemli ve öncelikli bir husus olmalıdır.

- Komşularımız için rahatsızlık verici bir unsur olmaktan kaçının.
- Ambalajlar, yağlar, benzin, aküler, filtreler, bozulmuş parçalar veya çevre üzerinde güçlü bir etkisi olan her türden malzemeyi imha ederken, yerel mevzuat ve düzenlemelere titizlikle riayet etmeye özen gösterin.

Söküm ve imha


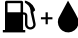

Makine hizmet dışı bırakıldığında, çevreye atmayın, bir toplama merkezine yönlendirin.

Makinenin imalatında kullanılan malzemelerin büyük bir çoğunluğu geri dönüşümlü malzemelerdir; tüm metaller (çelik, alüminyum, pirinç) normal bir demir telafi merkezine teslim edilebilir. Bilgi için bölgenizdeki atık toplama hizmeti veren merkezlere başvurabilirsiniz. Makinenin sökülümünden kaynaklanan atıkların imhası, toprağı, havayı ve suyu kirletmekten imtina ederek çevreye saygılı bir şekilde gerçekleştirilmelidir.

Her halükarda, konu ile yürürlükteki yerel mevzuat ve düzenlemelere uygun olmalıdır.

Makine hurdaya çıkarılacağı zaman, CE işaret etiketi de bu kılavuzla birlikte imha edilmelidir.

14 TEKNİK VERİLER

	GSH 510 MTH 5100	GSH 560 MTH 5600	
Silindir hacmi	50.9 cm ³	54.5 cm ³	
Motor	2 zamanlı Emak		
Minimum devir ⁽¹⁾	2.700÷3.000 dak. ⁻¹		
Maksimum devir ⁽¹⁾	12.000 dak. ⁻¹	12.500 dak. ⁻¹	
Primer ampulü	Evet		
Kolay başlatma		Evet	
Yan zincir gergi vidası	Evet		
Pinyon dişi sayısı	7		
Çubuk ve zincir olmadan ağırlık	5.4 kg	5.5 kg	
Yakıt deposunun hacmi		550 (0.55) cm ³ (ℓ)	
Zincir yağ tankı kapasitesi		260 (0.26) cm ³ (ℓ)	
Maksimum motor gücü hızında zincir hızı	3/8"	16.67 m/s	18.89 m/s
	.325"	14.45 m/s	16.37 m/s

⁽¹⁾ Çubuk ve zincirle boşta devir

Tablo 1 Önerilen çubuk ve zincir kombinasyonları

Önerilen çubuk ve zincir kombinasyonları	GSH 510 - MTH 5100 - GSH 560 - MTH 5600				
Zincir adımı ve kalınlığı	0.325" x .050"	0.325" x .050"	3/8" x .058"	0.325" x .050"	3/8" x .058"
Kılavuz uzunluğu	16" (40 cm)	18" (45 cm)		20" (50 cm)	
Çubuk tipi	093800065	50310206	50310207	50310121	50310177
	093800067	50310214	50310215	50310233	50310234
Zincir tipi	95VPX066X	95VPX072X	21BPX078X	73DPX068X	73DPX072X
Kesme uzunluğu	380 mm	430 mm		475 mm	
⚠ DİKKAT					
Hatalı çubuk/zincir kombinasyonu durumunda geri tepme (kickback) riski daha fazladır! Sadece önerilen çubuk/zincir kombinasyonlarını kullanın ve bileme talimatlarını izleyin.					

			GSH 510 MTH 5100	GSH 560 MTH 5600
Ses basıncı ⁽¹⁾	dB (A)	L_{PA} av EN ISO 11681-1 EN 22868	99,2	103,3
Belirsizlik	dB (A)		2,7	3,1

			GSH 510 MTH 5100	GSH 560 MTH 5600
Ölçülen ses gücü seviyesi	dB (A)	2000/14/EC EN 22868 EN ISO 3744	110,2	113,4
Belirsizlik	dB (A)		2,7	3,0
Garanti edilen ses gücü seviyesi	dB (A)	L_{WA} 2000/14/EC EN 22868 EN ISO 3744	113,0	116,0
Titreşim seviyesi (3/8") ⁽¹⁾	m/sn ²	EN ISO 11681-1 EN 22867 EN 12096	5.2 (sol) 4.8 (sağ)	7.3 (sol) 7.0 (sağ)
Belirsizlik	m/sn ²	EN 12096	1.6 (sol) 1.7 (sağ)	1.8 (sol) 2.1 (sağ)
Titreşim seviyesi (.325") ⁽¹⁾	m/sn ²	EN ISO 11681-1 EN 22867 EN 12096	5.8 (sol) 5.3 (sağ)	7.2 (sol) 7.0 (sağ)
Belirsizlik	m/sn ²	EN 12096	1.6 (sol) 1.9 (sağ)	1.6 (sol) 1.6 (sağ)

⁽¹⁾ Ağırlıklı ortalama değerler (motor minimum hızında 1/3, maksimum güç hızında 1/3, yüksüz maksimum hızında 1/3)

15 UYGUNLUK BEYANI

Ben ařađıda imzası bulunan,

**EMAK spa via Fermi, 4 – 42011 Bagnolo in Piano (RE)
İTALYA**

olarak, kendi sorumluluđum altında ařađıdaki makinenin:

1. Türü:

Motorlu testere

2. Markası: / Tip:

**OLEO-MAC GSH 510 - GSH 560 / EFCO MTH 5100 - MTH
5600**

3. serisinin belirtilmesi:

833 XXX 0001 - 833 XXX 9999 (GSH 510 - MTH 5100)

834 XXX 0001 - 834 XXX 9999 (GSH 560 - MTH 5600)

Yönergenin/Yönetmeliđin hükümlerine
ve müteakip deđişikliklerine ve eklerine
uygundur:

**2006/42/EC - 2014/30/EU - 2000/14/EC - (EU) 2016/1628 -
2011/65/EU**

ařađıdaki uyumlařtırılmıř standartlara
uygun olduđunu beyan ederiz:

**EN ISO 11681-1:2022 - EN 55012:2007/A1:2009 -
EN ISO 14982:2009**

ařađıda numarası belirtilen CE
sertifikasını almıř modele uygundur:

**EPT 0477 MAC.22/4861.1 (GSH 510) -
EPT 0477 MAC.22/4859.1 (GSH 560)**

**EPT 0477 MAC.22/4862.1 (MTH 5100) -
EPT 0477 MAC.22/4860.1 (MTH 5600)**

yayınlayan:

**Eurofins Product Testing Italy S.r.l. via Courgnè, 21 –
10156 Torino (TO) – İtalya n° 0477**

İzlenen uygunluk deđerlendirmesi
prosedürleri:

Ek V – 2000/14/EC

Ölçülen ses gücü seviyesi:

**110 dB(A) (GSH 510 - MTH 5100) -
113 dB(A) (GSH 560 - MTH 5600)**

Garanti edilen ses gücü seviyesi:

**113 dB(A) (GSH 510 - MTH 5100) -
116 dB(A) (GSH 560 - MTH 5600)**

Yapım yeri:

Bagnolo in Piano (RE) İtalya - via Fermi, 4

Tarih:

23/01/2023

Teknik belgelerin verildiđi yer:

İdari Merkez. - Teknik Müdürlük

Luigi Bartoli - C.E.O.

16 GARANTİ ŞARTLARI

1. Garanti süresi, malın teslim tarihinden itibaren başlar ve 2 (iki) yıldır.
2. Malın bütün parçaları dahil olmak üzere tamamı garanti kapsamındadır.
3. Malın ayıplı olduğunun anlaşılması durumunda tüketici, 6502 sayılı Tüketicinin Korunması Hakkında Kanun'un 11. maddesinde yer alan;
 - a. Sözleşmeden dönme,
 - b. Satış bedelinden indirim isteme,
 - c. Ücretsiz onarılmasını isteme,
 - d. Satılanın ayıpsız bir misli ile değiştirilmesini isteme, haklarından birini kullanabilir.
4. Tüketicinin bu haklardan ücretsiz onarım hakkını seçmesi durumunda satıcı; işçilik masrafı, değiştirilen parça bedeli ya da başka herhangi bir ad altında hiçbir ücret talep etmeksizin malın onarımını yapmak veya yaptırmakla yükümlüdür. Tüketici ücretsiz onarım hakkını üretici veya ithalatçıya karşı da kullanabilir. Satıcı, üretici ve ithalatçı tüketicinin bu hakkını kullanmasından müteselsilen sorumludur.
5. Tüketicinin, ücretsiz onarım hakkını kullanması halinde malın;
 - Garanti süresi içinde tekrar arızalanması,
 - Tamiri için gereken azami sürenin aşılması,
 - Tamirinin mümkün olmadığının, yetkili servis istasyonu, satıcı, üretici veya ithalatçı tarafından bir raporla belirlenmesi durumlarında;

6. Malın tamir süresi 20 iş gününü geçemez. Bu süre, garanti süresi içerisinde mala ilişkin arızanın yetkili servis istasyonuna veya satıcıya bildirim tarihi, garanti süresi dışında ise malın yetkili servis istasyonuna teslim tarihinden itibaren başlar. Malın arızasının 10 iş günü içerisinde giderilememesi halinde, üretici veya ithalatçı; malın tamiri tamamlanıncaya kadar, benzer özelliklere sahip başka bir malı tüketicinin kullanımına tahsis etmek zorundadır. Malın garanti süresi içerisinde arızalanması durumunda, tamirde geçen süre garanti süresine eklenir.
7. Malın kullanma kılavuzunda yer alan hususlara aykırı kullanılmasından kaynaklanan arızalar garanti kapsamı dışındadır.
8. Tüketici, garantiden doğan haklarının kullanılması ile ilgili olarak çıkabilecek uyuşmazlıklarda yerleşim yerinin bulunduğu veya tüketici işleminin yapıldığı yerdeki Tüketici Hakem Heyetine veya Tüketici Mahkemesine başvurabilir.
9. Satıcı tarafından bu Garanti Belgesinin verilmemesi durumunda, tüketici Gümrük ve Ticaret Bakanlığı Tüketicinin Korunması ve Piyasa Gözetimi Genel Müdürlüğü'ne başvurabilir.

ÜRETİCİ FİRMANIN			
ÜN VANI:	EMAK S.P.A		
ADRESİ:	Via E. Fermi, 4 - 42011 Bagnolo in Piano (Reggio Emilia) ITALYA		
WEB:	www.emak.it		
TEL/FAX:	+390522951555		
E-mail:	info@emak.it		
İTHALATÇI FİRMANIN			
ÜN VANI:	SEMAK MAKİNA TİC. VE SAN. A.S.		
MERKEZ ADRESİ:	GEBZE GÜZELLER O.S.B. İNÖNÜ MAH. ASIK VEYSEL SOK. NO:2 GEBZE /KOCAELİ - TÜRKİYE		
WEB:	www.semak.com.tr		
E-mail:	info@semak.com.tr		
SERVİS İSTASYONUNUN			
ÜN VANI	ADRESİ	YETKİLİSİ	TEL/FAX
SEMAK MAKİNA TİC. VE SAN. A.S.	GEBZE GÜZELLER ORGANİZE SANAYİ BÖLGESİ İNÖNÜ MAH. ASIK VEYSEL SOK. NO:2 GEBZE /KOCAELİ - TÜRKİYE	SELİM KELES	0262 723 2900 / 0262 723 2929

17 ARIZA TEŞHİS

⚠ DİKKAT

Ünitenin çalıştırılmasının istenilmesi haricinde, aşağıdaki tabloda önerilen tüm düzeltici testleri gerçekleştirmeden önce daima üniteyi durdurun ve bujinin bağlantısını kesin.

Olası tüm sebepler kontrol edildikten sonra halen problemin giderilememesi halinde, bir Yetkili Servise danışınız. Bu tabloda listelenenlerden farklı bir problemin tespit edilmesi halinde, bir Yetkili Servise danışınız.

SORUN	OLASI NEDENLER	ÇÖZÜM
Motor çalışmıyor veya çalıştıktan birkaç saniye sonra kapanıyor.	Kıvılcım yoktur.	Bujinin kıvılcımını kontrol edin. Kıvılcım yoksa, testi yeni bir buji ile tekrarlayın.
	Yakıt taşırmış motor.	7.4 <i>Yakıt taşırmış motor</i> prosedürünü uygulayın. Eğer motor hala çalışmıyorsa, prosedürü yeni bir bujiyle tekrarlayın.
Motor çalışmaya başlıyor fakat düzgün şekilde hızlanmıyor veya yüksek hızda düzgün çalışmıyor.	Karbüratörün ayarlanması gerekiyor.	Karbüratörü ayarlamak için bir Yetkili Servis ile temas kurun.
Motor tam hıza ulaşmıyor ve / veya aşırı miktarda duman çıkıyor.	Yağ / benzin karışımını kontrol edin.	Taze benzin ve 2 devirli motorlar için uygun bir yağ kullanın.
	Hava filtresi kirlidir.	Temizleyin: 10.5 <i>Hava filtresi</i> bölümündeki talimatlara bakın.
	Karbüratörün ayarlanması gerekiyor.	Karbüratörü ayarlamak için bir Yetkili Servis ile temas kurun.
Motor çalışıyor, dönüyor ve hızlanıyor fakat rölantiye girmiyor.	Karbüratörün ayarlanması gerekiyor.	Hızı artırmak için rölanti vidasını (T, Şek. 30) saat yönünde ayarlayın; bkz. bölüm 10.12 <i>Karbüratör</i> .
Çalışma sırasında çubuk ve zincir ısınır ve duman çıkar.	Zincir yağ deposu boş.	Yakıt deposu her doldurulduğunda yağ deposu yeniden doldurulmalıdır.
	Zincir gerginliği çok sıkı.	Zincir gerdirme; 5.1 <i>Çubuk ve zincir</i> bölümündeki talimatlara bakın.
	Yağlama sistemi arızası.	15-30 saniye boyunca tam gaz çalıştırın. Durun ve çubuğun ucundan yağın damladığını kontrol edin. Yağ varsa, arıza zincirin ağır olmasından veya hasarlı çubuktan kaynaklanıyor olabilir. Yağ yoksa, Yetkili Servis Merkezi ile iletişime geçin.

SORUN	OLASI NEDENLER	ÇÖZÜM
Motor marş basıyor ve çalışıyor, ancak zincir dönmüyor. ⚠ DİKKAT: Motor çalışırken asla zincire dokunmayın.	Zincir freni devreye alındı.	Zincir frenini devre dışı bırakın; 9.3 <i>Zincir freni</i> bölümüne bakın.
	Zincir gerginliği çok sıkı.	Zincir gerdirme; 5.1 <i>Çubuk ve zincir</i> bölümündeki talimatlara bakın.
	Çubuk ve zincirin takılması.	5.1 <i>Çubuk ve zincir</i> bölümündeki talimatlara bakın.
	Hasarlı zincir ve/veya çubuk.	10.3 <i>Zincirin bilenmesi</i> ve/veya 10.4 <i>Kılavuz çubuk</i> bölümündeki talimatlara bakın.
	Hasarlı debriyaj ve/veya pinyon.	Gerekirse değiştirin: Bir Yetkili Servis ile temasa geçin.

Emak S.p.A.

42011 Bagnolo in Piano (RE) Italy

www.myemak.com

www.youtube.it/EmakGroup