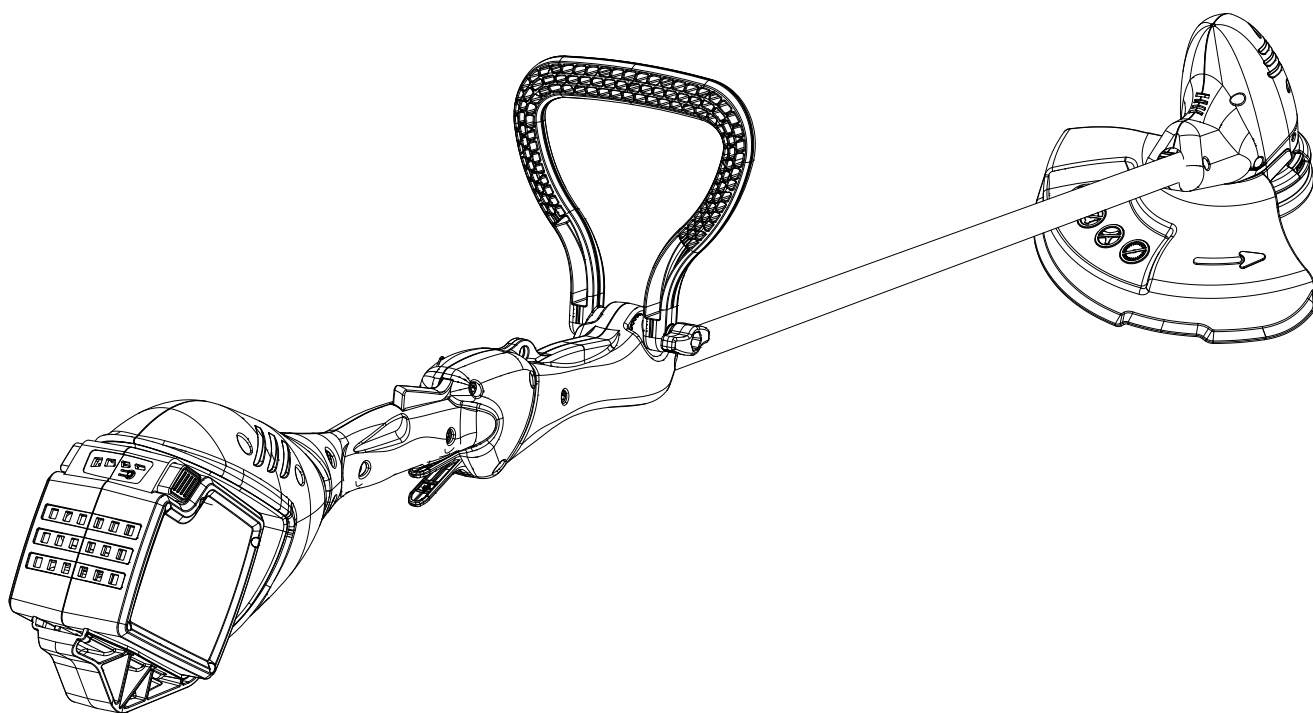
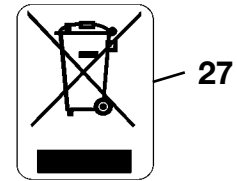
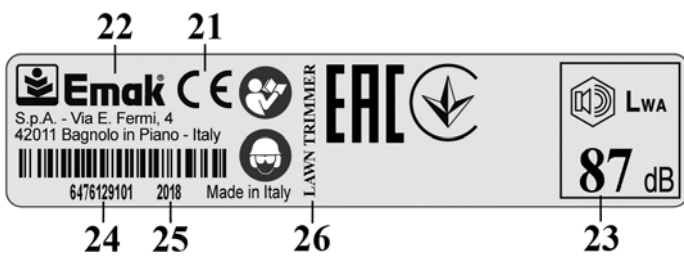
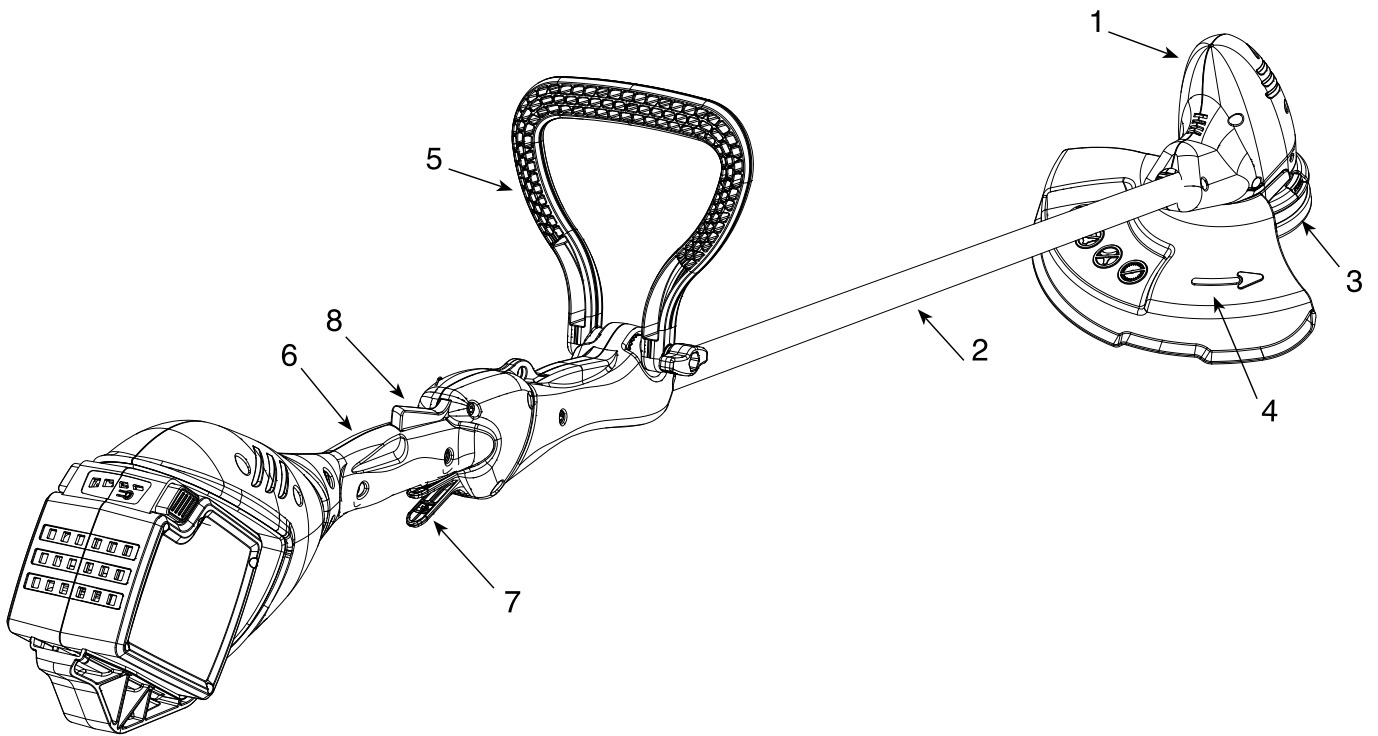


Oleo-Mac BCI 30 - **efco** DSI 30

BIH **SRB** **HR** **MNE** PRIRUČNIK ZA UPORABU I ODRŽAVANJE





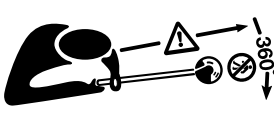
41



42



43



44

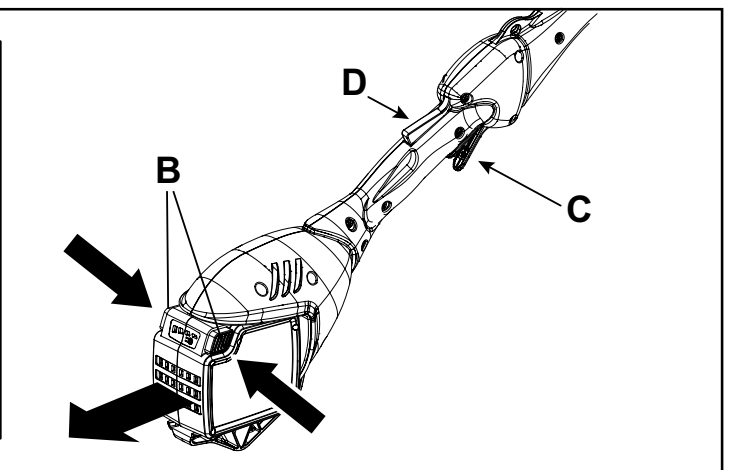
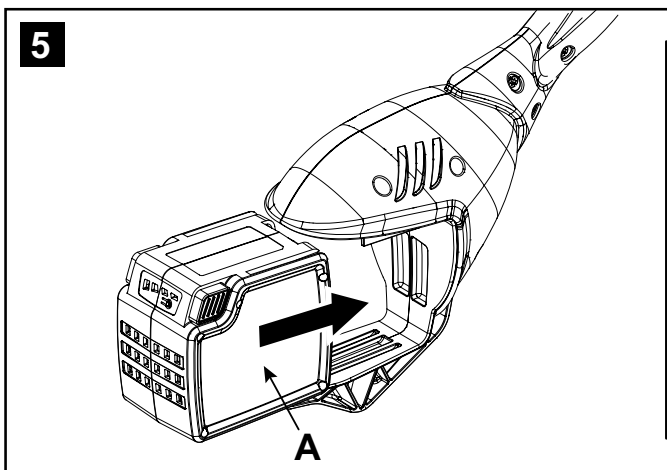
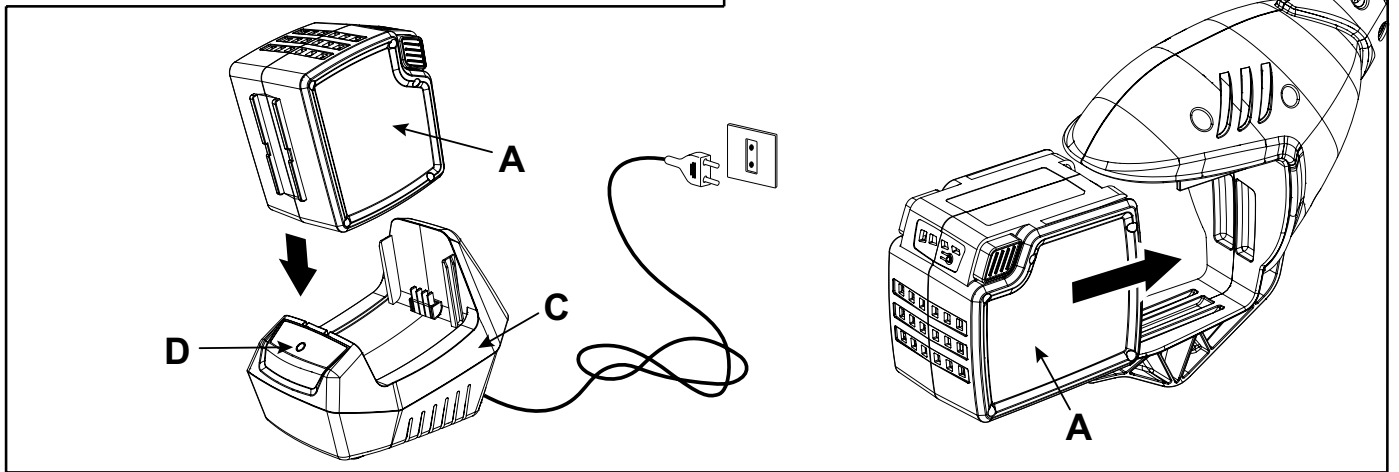
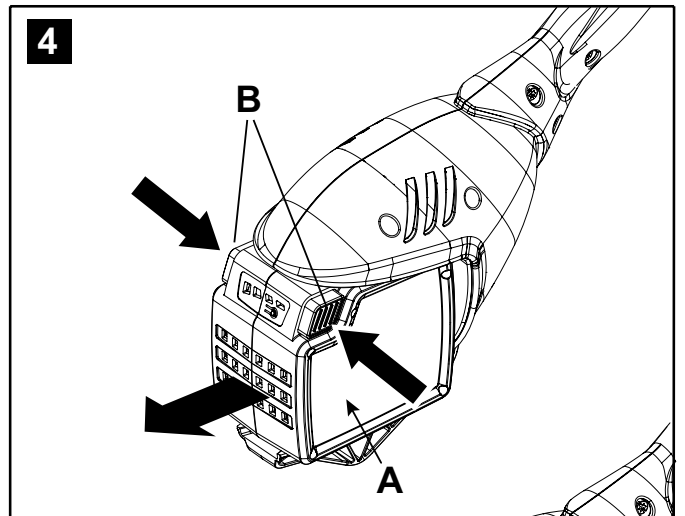
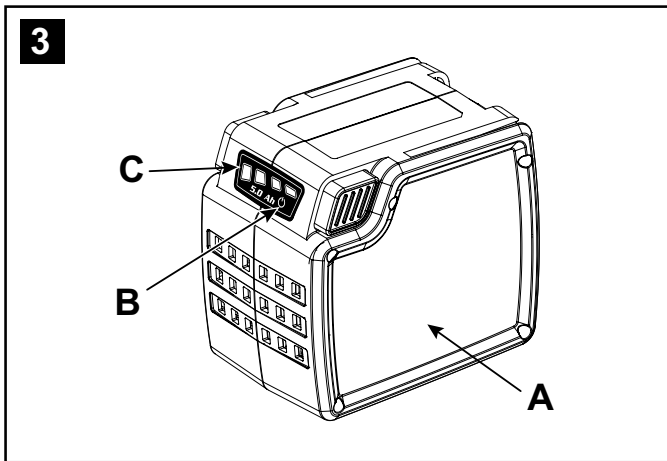
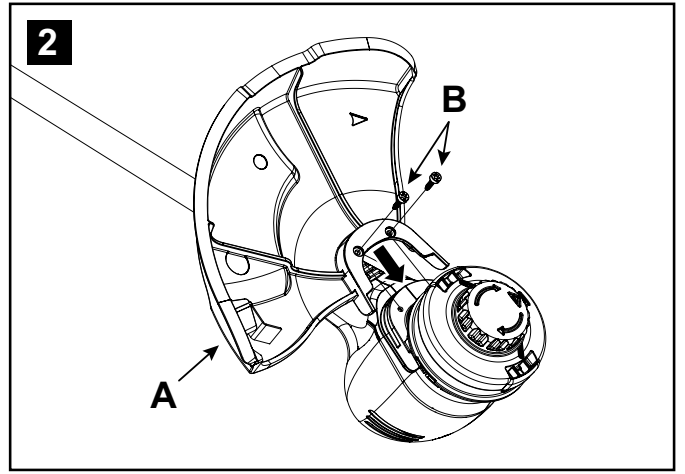
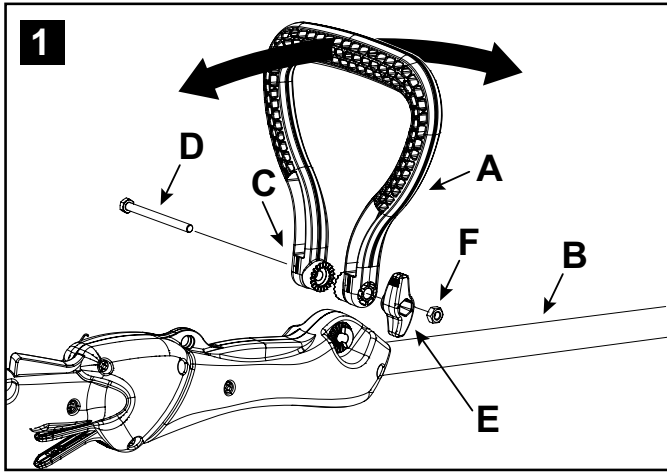


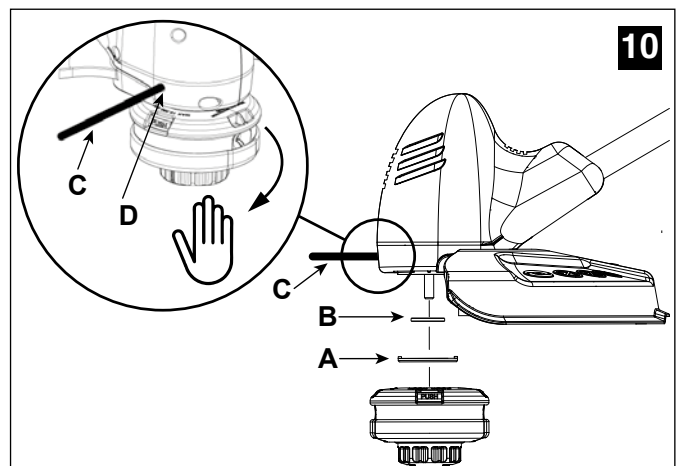
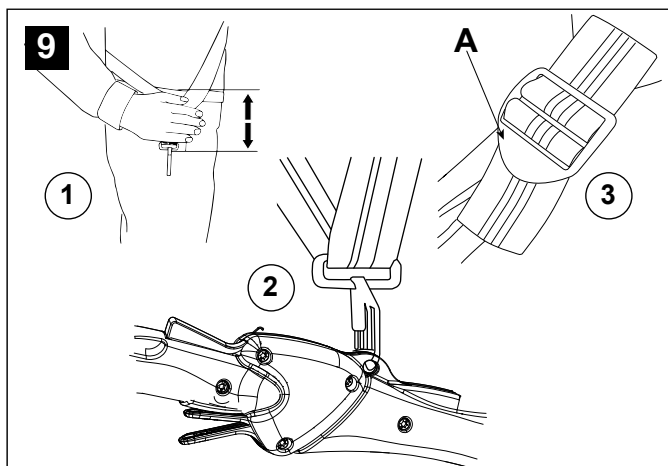
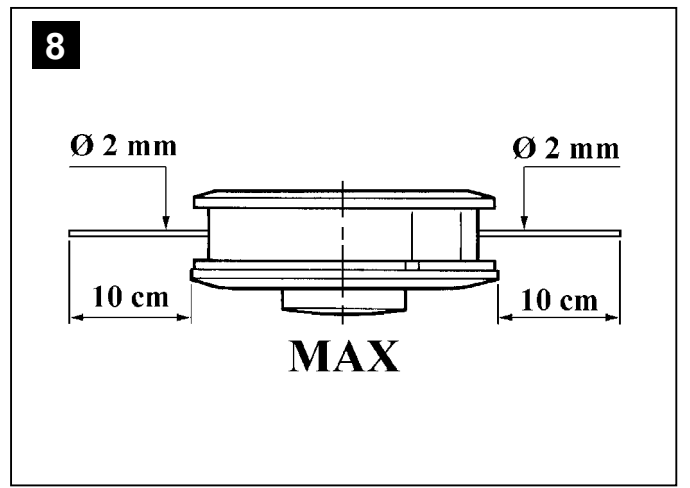
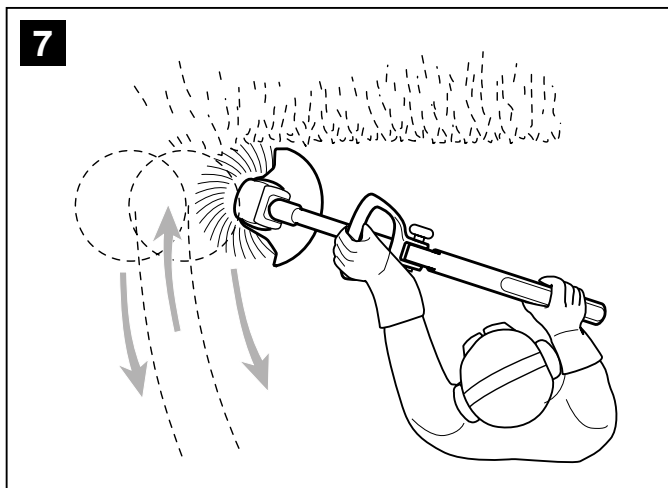
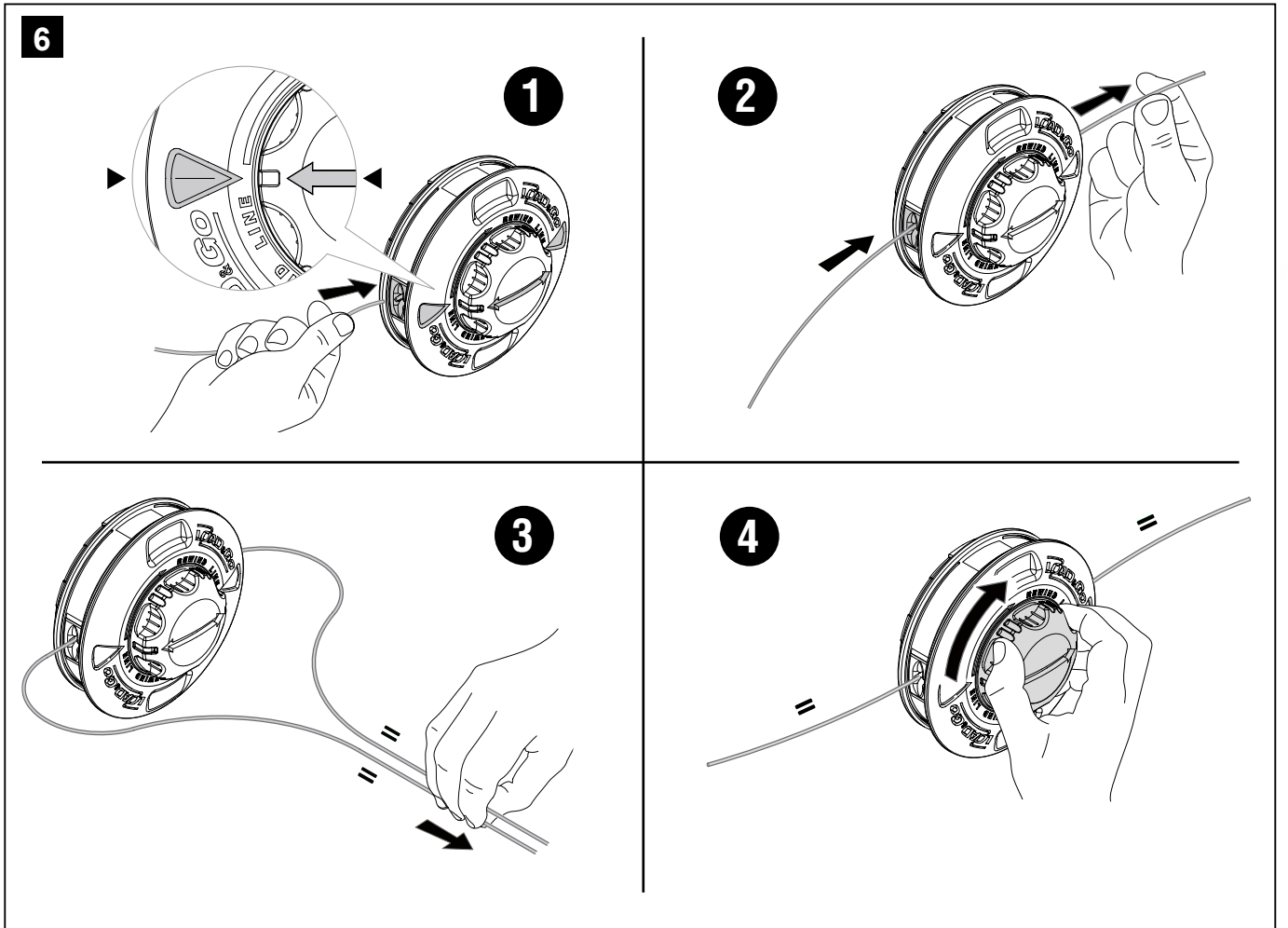
45



46

[71]	V DC	40
[72]	mm	300
[73]	kg	2.9
[74]	min ⁻¹	6500





PRIJEVOD IZVORNIH UPUTA

CIJENJENIM KUPCIMA

Zahvaljujemo Vam na odabiru proizvoda Emak. Naša mreža prodavača i ovlaštenih radionica stoji Vam na raspolaganju za sve potrebe.

UVOD

Ako se želite pravilno koristiti ovim strojem i izbjeći nesretne slučajeve, nemojte započinjati s radom prije nego što pažljivo pročitate ovaj priručnik. Ovaj priručnik sadrži pojašnjenja o radu svakog pojedinog dijela i neophodne informacije o obaveznim kontrolama i radovima na održavanju.

NAPOMENA. Opisi i slike sadržane u ovom priručniku ne predstavljaju nikakvu obvezu za Proizvođača. Proizvođač pridržava pravo unošenja izmjena bez obveze ažuriranja ovih uputa.

Pored uputstava za rukovanje, ovaj priručnik sadrži odlomke kojima trebate posvetiti posebnu pozornost. Ti su odlomci označeni dole opisanim simbolima:

⚠ PAŽNJA: kad postoji rizik od nesreća ili tjelesnih ozljeda – pa i smrtnih – ili od teških oštećenja stvari.

OPREZ: kad postoji rizik od oštećenja jedinice ili pojedinih njenih komponenti.

Pročitajte i priručnik za punjač baterije i za bateriju.

KAZALO

1. POZNAVANJE STROJA	5
2. SIGURNOSNI PROPISI	6
3. PRAVILA UPORABE	7
4. MONTIRANJE STROJA	8
5. PRIPREMA ZA RAD	9
6. KORIŠTENJE STROJEM	9
7. NAČINI RADA I RADNE TEHNIKE	9
8. REDOVNO ODRŽAVANJE	10
9. IZVANREDNO ODRŽAVANJE	11
10. DIJAGNOSTIKA	12
11. IZJAVA O SUKLADNOSTI	12
12. JAMSTVENI LIST	13

1. POZNAVANJE STROJA

OPIS STROJA I PODRUČJE UPORABE

Ovo je vrtni alat, preciznije prijenosni trimer s električnim motorom koji se napaja baterijom, predviđen za neprofesionalnu uporabu.

Stroj se u osnovi sastoji od motora koji pokreće rezni alat, a njega čini glava s reznom niti.

Rukovatelj može aktivirati glavne upravljačke elemente stojeći uvijek na sigurnosnoj udaljenosti od reznog alata.

Predviđena uporaba

Ovaj stroj je projektiran i izrađen za košenje trave i travnate vegetacije pomoću najlonske niti (npr. uz rubove gredica, nasada, zidova, ograda ili na ograničenim zelenim površinama, radi završne obrade nakon rada kosilicom).

Neprikladna uporaba

Bilo koja druga primjena drukčija od onih navedenih može se pokazati opasnom te prouzročiti štetu osobama i/ili stvarima. Neprikladna uporaba obuhvaća (na primjer, ali ne i samo):

- korištenje strojem u svrhu pometanja;
- orezivanje živica ili druge poslove kod kojih se rezni alat ne rabi u razini terena;
- uporabu stroja s reznim alatom iznad crte rukovateljevog pojasa;
- uporabu stroja za rezanje materijala koji nisu biljnog podrijetla;
- korištenje strojem od strane više osoba istovremeno;
- usitnjavanje materijala za pravljenje komposta;
- primjenu rezne opreme drukčije od one koja se navodi u tablici "Preporučena rezna oprema". Opasnost od ozbiljnih povreda i ozljeda.

Neprikladna uporaba stroja dovodi do poništavanja jamstva uz odricanje proizvođača od svake odgovornosti, čime svi troškovi nastali uslijed oštećenja ili ozljeda samog korisnika ili drugih osoba prelaze na teret korisnika.

NAPOMENA – Slike koje odgovaraju referencijama nalaze se na str. 2 ovog priručnika.

1.1 KOMPONENTE STROJA

1. POGONSKA JEDINICA
2. SPOJNA CIJEV
3. GLAVA S REZOM NITI (REZNI ALAT)
4. ŠTITNIK REZNOG ALATA
5. PREDNJA RUČKA
6. STRAŽNJA RUČKA
7. RUČICA PREKIDAČA
8. KOČNICA POLUGE GASA

1.2 IDENTIFIKACIJSKA NALJEPNICA

21. Oznaka sukladnosti CE
22. Naziv i adresa proizvođača
23. Razina zvučne snage
24. Serijski broj
25. Godina proizvodnje
26. Vrsta stroja: **TRIMER ZA TRAVU ZA BATERIJU**
27. Nemojte bacati električne uređaje s kućnim otpadom. Prema europskoj Direktivi 2012/19/EZ o električnom i elektroničkom otpadu te njezinoj provedbi u skladu s nacionalnim pravilima, otpadne električne uređaje mora se sakupljati odvojeno, u cilju njihove ponovne primjene na ekološki prihvatljiv način. U slučaju odlaganja električnih uređaja na odlagalište otpada ili na tlo, štetne tvari mogu dospjeti do vodenog sloja i tako ući u hranidbeni lanac, ugrožavajući vaše zdravlje i dobrobit. Za detaljnije informacije o odlaganju ovog proizvoda stupite u kontakt s mjerodavnim zavodom za gospodarenje kućnim otpadom ili sa svojim prodavačem.

ŠTETA ZA OKOLIŠ! Ovaj proizvod se može reciklirati: Litij-ionska baterija. Bateriju koju više ne koristite nemojte odlagati zajedno s kućnim otpadom. Bateriju odložite odvojeno od stroja. Pridržavajte se lokalnih propisa o odlaganju.

1.3 SIGURNOSNI ZAHTJEVI

Svojim strojem morate se oprezno koristiti. U tu svrhu na stroju postoje piktogrami koji će vas podsjetiti na osnovne mjere opreza prilikom uporabe. Njihovo značenje se objašnjava u nastavku. Osim toga, preporučujemo vam da pažljivo pročitate poglavlje u ovom priručniku koje se odnosi na sigurnosne propise.

Zamijenite oštećene ili nečitljive naljepnice.

41. **Pažnja! Opasnost. Nepravilno rukovanje strojem može dovesti u opasnost samog korisnika i druge osobe.**
42. Nosite zaštitne naočale.
43. Nemojte izlagati kiši (ili vlazi).
44. Nazočne osobe moraju se držati na udaljenosti.
45. Prije uporabe ovog stroja pročitajte priručnik s uputama.
46. Smjer okretanja reznog alata.

1.4 TEHNIČKI PODACI

71. Napon
72. Širina reza
73. Težina
74. Broj okretaja na prazno

Zvučni tlak	L_{pA} EN 50636-2-91-EN 11201	dB (A)	76.0	(1)
Nesigurnost		dB (A)	2.0	
Izmjerena razina zvučne snage	2000/14/EC	dB (A)	86.2	(1)
Nesigurnost		dB (A)	1.1	
Zajamčena razina zvučne snage	L_{WA} 2000/14/EC	dB (A)	87	
Razina vibriranja	EN 50636-2-91-EN 12096	m/s^2	< 2.5	(1) (2)
Nesigurnost	EN 12096	m/s^2	1.0	

(1) Maksimalne brzine u praznom hodu.

(2) Izjavljena ukupna vrijednost vibracija izmjerena je pridržavajući se normirane ispitne metode i može se rabiti za usporedbu jednog alata s drugim; ukupnu vrijednost izjavljenih vibracija može se rabiti i u preliminarnoj procjeni izloženosti.

▲ PAŽNJA: emisija vibracija tijekom stvarne uporabe električnog alata može se razlikovati od ukupne izjavljene vrijednosti ovisno o načinima korištenja alatom.

Sigurnosne mjere zaštite rukovatelja treba utvrditi na temelju procjene izloženosti u stvarnim uvjetima uporabe (vodeći računa o svim dijelovima radnog ciklusa kao što je vrijeme u kojem je alat isključen, u kojem je neaktivan kao i ono u kojem je pokrenut).

2. SIGURNOSNI PROPISI (strogo ih se pridržavajte)

OPĆA SIGURNOSNA UPOZORENJA ZA ELEKTRIČNE ALATE

▲ PAŽNJA! Pročitajte sva sigurnosna upozorenja i sve

upute. Nepoštovanje upozorenja i uputa može prouzročiti, požare i/ili teške ozljede.

▲ PAŽNJA: Lokalni propisi mogu ograničavati dob rukovatelja ili uporabu stroja.

OPREZ: Naljepnice koje su se uništile ili su postale nečitljive trebate zamijeniti. Zatražite nove naljepnice od ovlaštenog servisnog centra.

▲ PAŽNJA: Obratite pozornost na signale upozorenja ili povike dok nosite zaštitu za sluh. Čim se motor zaustavi, odmah skinite zaštitu za sluh.

▲ PAŽNJA: Vašeg uređaja proizvodi elektromagnetsko polje vrlo niskog intenziteta. To polje može utjecati na pojedine pacemakere. Radi umanjenja opasnosti od teških ili smrtonosnih ozljeda, osobe s pacemakerom bi, prije korištenja ovoga stroja, trebale potražiti savjet od liječnika, kao i od proizvođača pacemakera.

Čuvajte sva upozorenja i upute za buduće potrebe. Pojam "električni alat" naveden u upozorenjima odnosi se na vaš aparat koji se napaja putem baterije (bez kabela).

Preostali rizici - Usprkos poštovanju svih sigurnosnih zahtjeva, mogu postojati i neki dodatni rizici:

- opasnost od ozljede prstiju i ruku ako ih zahvati glava s reznom niti koja se okreće;
- opasnost od ozljede stopala ako ih udari glava s reznom niti;
- odbacivanje kamenja i zemlje.

1) Sigurnost radnog područja

- a) Radno područje održavajte čisto. U neurednim ili prljavim prostorima lakše dolazi do nesreća.
- b) Električni alat se ne smije rabiti u prostorima u kojima postoji rizik od eksplozije, u blizini zapaljivih tekućina, plina ili prašine. Električni alati proizvode iskre koje mogu zapaliti prašinu ili paru.
- c) Za vrijeme rada električnim alatom ne dopuštajte pristup djeci i nazočnim osobama. Pri skretanju pozornosti na druge mogli biste izgubiti kontrolu nad strojem.

2) Električna sigurnost

- a) Izbjegavajte dodir tijela s provodnim površinama ili površinama s uzemljenjem kao što su cijevi, radijatori, štednjaci i hladnjaci. U slučaju dodira tijela s provodnim površinama ili površinama s uzemljenjem povećava se rizik od električnog udara.
- b) Električne alate nemojte izlagati kiši ni mokrim sredinama. Prodiranje vode u električni alat povećava rizik od električnog udara.

3) Osobna sigurnost

- a) Budite oprezni, kontrolirajte što radite te razumno rabite električni alat. Nemojte se služiti električnim alatom ako ste umorni, odnosno pod utjecajem droga, alkohola ili lijekova. Trenutak nepažnje za vrijeme rada električnim alatom može prouzročiti teške tjelesne ozljede.
- b) Rabite zaštitnu odjeću. Uvijek nosite zaštitne naočale. Uporabom zaštitne opreme kao što su maske protiv prašine, protuklizna obuća, zaštitne kacige ili slušalice za uši, smanjuje se mogućnost tjelesnih ozljeda.

- c) Spriječite nenamjerna pokretanja. Prije stavljanja baterije, hvatanja ili prenošenja električnog alata uvjerite se da je aparat isključen. Mogućnost nesreća se povećava ako električni alat prenosite držeći prst na prekidaču i s montiranom baterijom.
- d) Prije uključivanja električnog alata uklonite sve ključeve ili alate za podešavanje. Ključ ili drugi alat koji ostane u dodiru s okretnim dijelom, može prouzročiti tjelesne ozljede.
- e) Nemojte izgubiti ravnotežu. Uvijek održavajte potrebnu ravnotežu i prikladan oslonac. Time se omogućava bolja kontrola nad električnim alatom u neočekivanim situacijama.
- f) Nosite odgovarajuću odjeću. Nemojte nositi široku odjeću ili nakit. Kosu, odjeću i rukavice držite daleko od dijelova u pokretu. Široka odjeća, nakit ili duga kosa se mogu zaplesti u dijelove u pokretu.
- g) Ako postoje naprave koje treba spojiti na sustave za izvlačenje i sakupljanje prašine, uvjerite se da su one spojene i da ih se rabi na primjeren način. Uporaba tih naprava može smanjiti rizike u vezi s prašinom.
- h) Ne dopustite da zato što se uslijed česte uporabe alata osjećate upoznati s njim postanete nepažljivi i zanemarite načela sigurnosti u vezi s alatima. Nehajna radnja u djeliću sekunde može prouzročiti teške ozljede.**
- i) U slučaju ustupanja ili posuđivanja stroja drugima, uvjerite se da korisnik pregleda upute za uporabu u ovom priručniku.

4) Uporaba i čuvanje električnog alata

- a) Nemojte preopterećivati električni alat. Služite se električnim alatom koji je prikladan poslu. Prikladan električni alat bolje će obaviti posao, na sigurniji način te brzinom za koju je projektiran.
- b) Nemojte rabiti električni alat ako ga nije moguće pravilno uključiti ili isključiti prekidačem. Električni alat koji se ne može uključiti pomoću prekidača opasan je i treba ga popraviti.
- c) Prije bilo kakvog podešavanja, zamjene dodatne opreme ili prije spremanja samog električnog alata, izvadite bateriju iz njezinog sjedišta. Ove preventivne sigurnosne mjere smanjuju rizik od nehotičnog pokretanja električnog alata.
- d) Električne alate kojima se ne služite spremite izvan dohvata djece i ne dopuštajte uporabu električnog alata osobama koje nisu upoznate sa samim alatom i s ovim uputama. Električni alati su opasni u rukama nevjestih korisnika.
- e) Vodite brigu o održavanju električnih alata. Provjerite usklađenost i slobodno kretanje pokretnih dijelova, utvrdite da na sastavnim dijelovima nema napuknuća te ispitajte sve uvjete koji bi mogli utjecati na rad električnog alata. U slučaju oštećenja, električni alat treba popraviti prije ponovne uporabe. Nedostatan održavanje uzrok je mnogim nesrećama.
- f) Rezne alate održavajte oštre i čiste. Primjerenim održavanjem reznih alata, s dobro naoštrenim oštricama, smanjuje se mogućnost njihovog zaglavljivanja te poboljšava kontrola nad njima.
- g) Električni alat i njegovu dodatnu opremu rabite prema priloženim uputama, imajući u vidu uvjete i vrstu posla koji namjeravate obavljati. Uporaba električnog alata za radnje drukčije od onih predviđenih može dovesti do opasnih situacija.
- h) Pazite da su ručke i površine za hvatanje suhe, čiste i bez ulja i masti.** Klizave ručke i površine za hvatanje ne

omogućavaju sigurno upravljanje i kontrolu nad strojem u nepredviđenim situacijama.

5) Servisiranje

Električni alat smije popravljati samo kvalificirano osoblje i to uz uporabu isključivo originalnih rezervnih dijelova. Na taj će se način omogućiti održavanje sigurnosti električnog alata.

3. PROPISI O UPORABI

Kako raditi baterijskim trimenom

Za vrijeme uporabe zauzmite čvrst i stabilan položaj te budite stalno na oprezu.

- Izbjegavajte rad na mokrom ili klizavom tlu i općenito na neravnom ili strmom terenu gdje se rukovatelju ne jamči stabilnost pri radu.
- Nikad ne trčite, nego hodajte i pazite na nepravilnosti terena i eventualne prepreke na njemu.
- Procijenite potencijalne rizike na terenu na kojem namjeravate raditi i poduzmite sve potrebne mjere opreza kako biste osigurali vlastitu sigurnost, naročito na strmim, neravnim, klizavim ili pomičnim terenima.
- Pri radu na strminama krećite se poprečno u odnosu na nagib, a nikako uzlazno ili silazno.
- Budite vrlo pažljivi u blizini provalija, jaraka ili nasipa.
- Prilikom uporabe stroja blizu ceste, pazite na promet.
- Pazite u blizini električnih kabela pod naponom.

Strojem se ne smiju koristiti osobe koje ga nisu u stanju čvrsto držati objema rukama i/ili stabilno održavati ravnotežu na nogama tijekom rada.

Strojem se smije koristiti samo jedna osoba.

Strojem se ne smije koristiti rukovatelj koji se osjeća umorno ili loše ili koji se nalazi pod utjecajem lijekova, droga, alkohola ili štetnih tvari koje mogu smanjiti njegove psihofizičke sposobnosti i pažnju.

Tehnike korištenja baterijskim trimenom

Uvijek se pridržavajte sigurnosnih upozorenja i primjenjujte tehnike košnje koje su prikladne vrsti posla, prema naznakama i primjerima navedenim u uputama za uporabu.

Sigurno premještanje baterijskog trimera

Svaki put kad stroj treba premjestiti ili prevoziti:

- ugastite motor, pričekajte da se rezni alat zaustavi i izvadite bateriju iz njezinog sjedišta;
- uhvatite stroj isključivo za ručke i usmjerite rezni alat suprotno od smjera kretanja.

Kad se stroj prevozi nekim vozilom, treba ga namjestiti tako da ne predstavlja opasnost ni za koga te čvrsto blokirati.

Preporuke za početnike

Prije nego što prvi put pristupite otkosu trave, uputno je dobro se upoznati sa strojem i s najpovoljnijim tehnikama košnje: u tu svrhu, vježbajte čvrsto držanje stroja i pokrete koji se zahtijevaju prilikom rada.

DODATNI SIGURNOSNI ZAHTEVI

- 1) Pažljivo pročitajte upute.
- 2) Upoznajte se s upravljačkim elementima i primjerenom uporabom stroja.
- 3) Pazite da ne dodirujete opasne dijelove u pokretu prije

nego što ste isključili stroj i prije nego što su se svi opasni dijelovi u pokretu potpuno zaustavili.

- 4) Nosite zaštitne naočale.
- 5) Nemojte nikad dopuštati da se strojem koriste djeca ili osobe koje nisu dovoljno upoznate s uputama.
- 6) Prekinite uporabu stroja ako se u blizini nalaze osobe, naročito djeca ili životinje.
- 7) Radite jedino po danjem svjetlu.
- 8) Prije uporabe stroja i nakon bilo kakvog udarca, kontrolirajte da na njemu nema znakova istrošenosti ili oštećenja te izvršite potrebne popravke.
- 9) Nemojte se nikad koristiti strojem ako su štitnici oštećeni ili ih nema.
- 10) Ruke i stopala držite uvijek daleko od reznog alata, naročito prilikom pokretanja motora.
- 11) Pazite da se ne ozlijedite bilo kakvom napravom za rezanje niti na potrebnu dužinu. Nakon otpuštanja nove niti a prije pokretanja motora, stroj uvijek ponovno stavite u radni položaj.
- 12) Nemojte nikad montirati metalne rezne elemente na stroj.
- 13) Nemojte nikad rabiti rezervne dijelove ili dodatnu opremu koje ne dostavlja ili ne preporučuje proizvođač.
- 14) Izvadite bateriju iz njezinog sjedišta prije kontrole, čišćenja ili rada na stroju, kao i kad stroj nećete rabiti.
- 15) Uvijek se uvjerite da u kanalima kroz koje prolazi zrak za hlađenje nema ostataka.
- 16) Nakon svake uporabe izvadite bateriju iz njezinog sjedišta i kontrolirajte da nema kakvih oštećenja.
- 17) Stroj čuvajte izvan dohvata djece.
- 18) Odmah prekinite rad u slučaju nesreća ili loma.
- 19) Nemojte se služiti strojem u slučaju lošeg vremena, a naročito kad sijejavu munje.
- 20) Kad stroj predajete nekom drugom, uvijek izvadite bateriju.

Rukovanje baterijskim alatima i njihova pravilna uporaba

- a) Prije stavljanja baterije uvjerite se da je aparat isključen. Stavljanje baterije u uključen električni aparat može prouzročiti nesreće.
- b) Za punjenje baterija rabite samo punjač baterija koji preporučuje proizvođač. Punjači baterija obično su specifični za vrstu baterije; ako ih rabite s drugim vrstama, postoji rizik od požara.
- c) Rabite jedino specifične baterije predviđene za vaš alat. Uporaba drugih baterija može prouzročiti ozljede i rizik od požara.
- d) Bateriju kojom se ne služite držite daleko od uredskih spojnica, sitnog novca, ključeva, čavla, vijaka i drugih malih metalnih predmeta koji bi mogli izazvati kratki spoj na priključcima. Kratki spoj na priključcima baterije može izazvati izgaranje ili požar.
- e) Kontrolirajte je li baterija u dobrom stanju te da nema znakova oštećenja. Nemojte se služiti strojem ako je baterija oštećena ili istrošen

UPUTE ZA UPORABU BATERIJA

Opće mjere opreza

- Bateriju ne smijete nikad otvarati.
- Stare baterije nemojte nikad bacati u vatru – **OPASNOST OD EKSPLOZIJE!** -

- Punjač baterija spajajte samo na utičnice mrežnog napona koji je naznačen na identifikacijskoj pločici.
- Rabite samo originalnu bateriju.
- Tijekom dulje uporabe baterija se može zagrijati. Prije punjenja pustite je da se ohladi.
- Bateriju i punjač baterija nemojte čuvati na dohvatu djece.
- Punjačem baterija nemojte se koristiti na mjestima gdje ima para ili zapaljivih tvari.
- Baterije puniti samo na temperaturi između 10 °C i 40 °C.
- Baterije nemojte nikad čuvati u sredinama gdje je temperatura viša od 40 °C.
- Nemojte nikad izazivati kratki spoj na priključcima baterija i nemojte ih spajati na metalne predmete.
- Za vrijeme prijevoza baterija pazite da se priključci međusobno ne spoje i nemojte se koristiti metalnim spremnicima za prijevoz.
- Kratki spoj na bateriji može prouzročiti eksploziju. U svakom slučaju, kratki spoj će oštetiti bateriju.
- Redovito kontrolirajte da se kabel punjača baterija nije oštetio. Ako je kabel oštećen, potrebno je zamijeniti punjač baterija.
- Potpuno napunite baterije prije nego što ih spremite preko zime.
- Bateriju se može puniti samo punjačima baterija koji su u skladu s EN 60335-2-29/A11.

4. MONTIRANJE STROJA

⚠ PAŽNJA! Montiranju komponenti posvetite najveću pažnju kako se ne bi ugrozile sigurnost i učinkovitost stroja; u slučaju dvojbi stupite u kontakt s ovlaštenim servisnim centrom.

⚠ PAŽNJA! Raspakiranje i dovršavanje montaže treba izvršiti na ravnoj i čvrstoj površini, s dovoljno prostora za pomicanje stroja i ambalaže te služeći se uvijek prikladnim alatom.

Ambalažu treba odložiti sukladno važećim lokalnim odredbama.

Iz sigurnosnih razloga i radi prijevoza, litij-ionska baterija (ako se dostavlja) se isporučuje djelomično napunjena i odvojeno od stroja. Prije uporabe stroja potrebno je napuniti bateriju kako se navodi u poglavlju "Punjenje baterije".

NAPOMENA – Slike navedene u tekstu nalaze se na str. 4 i sljedećim ovog priručnika.

4.1 MONTIRANJE PREDNJE RUČKE (sl. 1)

- Uvjerite se da se baterija ne nalazi u svom sjedištu.
- Stavite prednju ručku (A) na pogonsku cijev (B), sa sjedištem (C) vijka (D) usmjerenim s lijeve strane.
- Uvucite vijak (D) i navijte gumb (E) s maticom (F).
- Prije zatezanja gumba (E) kliznite ručku (A) naprijed ili natrag, sve dok ne pronađete najergonomičniji položaj za rukovatelja.

4.2 MONTIRANJE SIGURNOSNOG ŠTITNIKA (sl. 2)

⚠ PAŽNJA! Štitnik mora biti pravilno montiran kako bi se poštovali sigurnosni zahtjevi i točan položaj rezača niti.

Pričvrstite štitnik (A) pomoću 2 vijka (B) u položaju koji će vam omogućavati siguran rad.

5. PRIPREMA ZA RAD

5.1 PROVJERA STROJA

⚠ PAŽNJA! Uvjerite se da se baterija ne nalazi u svom sjedištu.

Prije početka rada:

- kontrolirajte pomiču li se ručice prekidača i sigurnosna ručica slobodno, bez napora te vraćaju li se – pri otpuštanju – automatski i brzo u neutralni položaj;
- kontrolirajte ostaje li ručica prekidača blokirana ako se ne pritisne sigurnosnu ručicu;
- kontrolirajte da kanali kroz koje prolazi zrak za hlađenje nisu zapriječeni;
- kontrolirajte jesu li ručke i štitnici čisti i suhi, pravilno montirani te dobro pričvršćeni na stroj;
- kontrolirajte da se rezna oprema i štitnici nisu oštetili;
- kontrolirajte da na stroju nema znakova istrošenosti ili oštećenja izazvanih udarcima ili na neki drugi način te izvršiti potrebne popravke;
- kontrolirajte je li baterija u dobrom stanju te da nema znakova oštećenja. Nemojte se služiti strojem ako je baterija oštećena ili istrošena;
- napunite bateriju kako se navodi u poglavlju "Punjenje baterije".

5.2 PROVJERA STANJA BATERIJE (sl. 3)

Kako biste provjerili stanje napunjenosti baterije (A), pritisnite mali gumb (B) koji aktivira 4 LED žaruljice (C) čije je značenje sljedeće:

- upaljene 4 LED žaruljice = autonomija = 4/4
- upaljene 3 LED žaruljice = autonomija = 3/4
- upaljene 2 LED žaruljice = autonomija \geq 2/4
- upaljena 1 LED žaruljica = autonomija \leq 1/4
- 1 LED žaruljica trepće = prazna baterija
- 4 LED žaruljica trepće = nadtemperatura

5.3 PUNJENJE BATERIJE (sl. 4)

OPREZ: uvjerite se da mrežni napon strujne utičnice odgovara onom naznačenom na naljepnici punjača baterija.

Kako biste bateriju (A) izvadili iz stroja, pritisnite dva gumba (B) i izvucite bateriju (A).

Za punjenje baterije:

- spojite punjač baterija (C) na strujnu utičnicu – paljenje crvenog kontrolnog svjetla (D) signalizira prisutnost napona;
- stavite bateriju (A) u sjedište na punjaču baterija (C) i gurnite je do kraja. Punjenje potpuno prazne baterije zahtijeva otprilike 88 minuta (2 Ah) i 220 minuta (5 Ah). S **FAST** punjačem baterije, baterija se smanjuje na 40 minuta (2 Ah) i 70 minuta (5 Ah).

Faze punjenja pokazuje kontrolno svjetlo (D):

- spojen punjač baterija = upaljeno crveno kontrolno svjetlo;
- stavljena baterija i punjenje u tijeku = trepće zeleno kontrolno svjetlo;
- dovršeno punjenje = upaljeno zeleno kontrolno svjetlo;
- kratki spoj = crveno kontrolno svjetlo brzo trepće
- nadtemperatura = crveno kontrolno svjetlo sporo trepće

Po okončanom punjenju:

- izvadite bateriju (A) iz punjača baterija (C) i ponovno je montirajte na stroj;
- odspojite punjač baterija (C) iz strujne utičnice.

6. KORIŠTENJE STROJEM

6.1 POKRETANJE STROJA (sl. 5)

Prije pokretanja stroja stavite bateriju (A) u njezino sjedište.

Da biste stroj pokrenuli:

- čvrsto uhvatite stroj objema rukama;
- pritisnite sigurnosnu ručicu (D) i uključite prekidač (C).

6.2 ZAUSTAVLJANJE STROJA (sl. 5)

Da biste stroj zaustavili:

- Otpustite prekidač (C).
- Pritisnite dva gumba (B) kako biste izvukli bateriju (A).

7. NAČINI RADA I RADNE TEHNIKE

⚠ PAŽNJA! Radi vlastite sigurnosti i sigurnosti drugih osoba:

- 1) **ne zaboravite da je rukovatelj (ili korisnik) odgovoran za nesreće i nepredviđene slučajeve koji mogu oštetiti druge osobe ili njihovu imovinu.**
- 2) **Za vrijeme rada nosite prikladnu odjeću. Kod svog prodavača možete dobiti sve informacije o najprikladnijoj zaštitnoj opremi koja pruža sigurnost pri radu.**
- 3) **Temeljito pregledajte cijelo radno područje i uklonite sve što bi stroj mogao odbaciti ili što bi moglo oštetiti rezni alat (kamenje, granje, željezne žice, kosti itd.).**
- 4) **Pazite na moguće odbacivanje materijala prouzročeno reznim alatom.**
- 5) **Zaustavite motor i izvadite bateriju iz njezinog sjedišta:**
 - ako stroj počne nepravilno vibrirati – u tom slučaju odmah potražite uzrok vibracija i pobrinite se za vršenje potrebnih provjera u ovlaštenom servisnom centru;
 - svaki put kad stroj ostavljate bez nadzora.

OPREZ: ne zaboravite da nepravilna uporaba električnog trimera može ometati druge osobe. U cilju poštivanja drugih i čuvanja okoliša:

- izbjegavajte uporabu stroja u prostorima i u satima kad bi to moglo predstavljati smetnju.
- Strogo se pridržavajte lokalnih propisa o odlaganju otpadnog materijala od košnje.
- Radi izbjegavanja rizika od požara, stroj s toplim motorom nemojte ostavljati u lišću ili suhoj travi.
- Strogo se pridržavajte lokalnih propisa o odlaganju istrošenih dijelova i svih drugih elemenata štetnih za okoliš.

⚠ PAŽNJA! Dulje izlaganje vibracijama može prouzročiti ozljede i poremećaje u krvožilnom i živčanom sustavu (poznate kao "Raynaudov fenomen" ili "bijeli prsti"), naročito kod osoba koje boluju od poremećaja u cirkulaciji. Simptomi mogu zahvatiti ruke, zapešća i prste, a očituju se u gubitku osjeta, utrnulosti, svrbeži, boli, blijedenju ili strukturalnim promjenama na koži. Na takva stanja mogu negativno utjecati niske okolne

temperature i/ili prekomjerno stiskanje ručaka. Kod pojave tih znakova potrebno je skratiti vrijeme uporabe stroja i zatražite savjet liječnika.

7.1 NAČIN KORIŠTENJA STROJEM

⚠ PAŽNJA! Stroj za vrijeme rada treba uvijek čvrsto držati objema rukama, pri čemu se rezni sklop mora nalaziti ispod razine pojasa.

Rezna glava s najlonskom niti je pogodna za uklanjanje visoke trave ili travnate vegetacije u blizini ograda, zidova, temelja, nogostupa, oko stabala itd. ili za konačno čišćenje određenog područja u dvorištu.

⚠ PAŽNJA! Na ovom stroju je zabranjena uporaba metalnih ili krutih noževa bilo kakve vrste.

Baterija ima zaštitu koja sprječava njezino potpuno pražnjenje. Ako je baterija prazna, stroj se automatski isključuje. U tom slučaju je treba odmah napuniti.

7.2 POJAS ZA NOŠENJE (sl. 9)

Kao dodatni dio raspoloživ je pojas za nošenje šif. 4160463AR. Ispravno podešavanje pojasa za nošenje omogućuje dobru ravnotežu trimera, kao i odgovarajuću udaljenost od tla (1).

- Zakvačite trimer na pojas za nošenje (2).
- Stavite jednostruki pojas za nošenje.
- Namjestite alku s prečkom (A, 3) kako biste postigli ispravnu visinu trimera.

⚠ PAŽNJA: stavite pojas za nošenje i dok trimer radi uvijek držite obje ruke na ručkama.

7.3 RADNE TEHNIKE

⚠ PAŽNJA! Rabite SAMO najlonske niti. Uporaba metalnih niti, plastificiranih metalnih niti i/ili niti koje ne odgovaraju reznoj glavi može prouzročiti ozbiljne povrede i ozljede.

Tijekom uporabe uputno je s vremena na vrijeme zaustaviti motor i odstraniti travu obavijenu oko stroja, kako bi se izbjeglo pregrijavanje prouzročeno travom koja se zaplela ispod štitnika. Zapletenu travu odstranite pomoću odvijača.

⚠ PAŽNJA! Dok motor radi ili se rezni alat okreće, ni rukovatelj strojem niti itko drugi smije pokušavati ukloniti otkošeni materijal, jer to može prouzročiti teške ozljede.

⚠ PAŽNJA! Nemojte rabiti stroj u svrhu metenja naginjući reznu glavu s najlonskom niti. Snaga motora može izazvati odbacivanje predmeta i sitnog kamenja sve do udaljenosti od 15 i više metara te prouzročiti štetu ili ozljede osobama. Košnja u pokretu (sl. 7)

Krećite se ravnomjerno, praveći lučne zamahе kao pri radu klasičnom kosom i držeći rezni alat paralelno s tlom.

Najprije na manjoj površini pokosite travu na točnu visinu, zatim ujednačite visinu držeći reznu glavu s najlonskom niti uvijek na istoj udaljenosti od tla.

U težim situacijama može biti korisno nagnuti reznu glavu s

najlonskom niti za otprilike 30° u lijevo.

⚠ PAŽNJA! Nemojte raditi na ovaj način ako postoji mogućnost odbacivanja predmeta koji bi mogli nanijeti štetu osobama, životinjama ili stvarima.

Košnja u blizini ograda/temelja

Reznu glavu s najlonskom niti treba polako i blagim pokretima približiti ogradi, okolčenju, stijeni, zidu itd., bez jakog udaranja. Ako rezna nit udari u čvršću prepreku može puknuti ili se istrošiti; ako se zaplete u ogradi, može doći do njezinog naglog odsijecanja.

U svakom slučaju, košnja uz nogostupe, temelje, zidove itd. može prouzročiti veće trošenje rezne niti nego što je to normalno.

Košnja oko stabala

Krećite se uokolo stabla, smjeru kazaljke na satu, i polako se približavajte deblu kako rezna nit ne bi udarila u stablo, pri čemu reznu glavu s najlonskom niti treba držati malo nagnutu prema naprijed.

Imajte na umu da najlonska nit može odsjeći ili oštetiti grmolika stabla te da se udarcem najlonske niti u deblu s mekom korom biljci može nanijeti teška šteta.

Podešavanje dužine rezne niti tijekom rada

Ovaj stroj ima automatsku reznu glavu s najlonskom niti, koja može automatski izvući nit kad se reznom glavom lupne o tlo. Kad se rezna nit potroši, treba je zamijeniti.

⚠ PAŽNJA! Nakon svakog zahvata na reznoj glavi s najlonskom niti a prije pokretanja motora, stroj uvijek treba vratiti u radni položaj.

7.4 ZAVRŠETAK RADA

Po okončanom radu zaustavite motor kao što smo prethodno naveli.

⚠ PAŽNJA! Prije spremanja stroja u bilo kakvu prostoriju, pustite da se motor ohladi.

Kako bi se smanjio rizik od požara, oslobodite stroj od ostataka trave, lišća ili viška masnoće; nemojte ostavljati posude s otpadnim materijalom od košnje unutar prostorije.

8. REDOVNO ODRŽAVANJE

PLAN ODRŽAVANJA

⚠ PAŽNJA: uvijek izvadite bateriju prije vršenja bilo kakvog zahvata održavanja na stroju. Dopustite da vam ovlašteni servisni centar popravi eventualna oštećenja na proizvodu.

U nastavku dajemo popis radnji održavanja koje treba obavljati na stroju. Veći dio stavaka opisuje se u dijelu Održavanje. Korisnik mora obavljati samo radove održavanja i servisiranja koji se opisuju u ovom Priručniku za rukovatelja. Opsežnije radove mora obavljati radionica ovlaštenog servisnog centra.

Onderhoud	Svakodnevno održavanje	Mjesečno održavanje
Očistite stroj izvana čistom i suhom krpom. Nemojte se nikad služiti vodom.	X	
Pazite da su ručke suhe, čiste i bez ulja i masti.	X	
Uvjerite se da gumb za aktiviranje i deaktiviranje radi ispravno te da se nije oštetio.	X	
Uvjerite se da ručica prekidača i sigurnosna ručica rade ispravno po pitanju sigurnosti.	X	
Provjerite sve upravljačke elemente da se nisu oštetili i da rade.	X	
Kontrolirajte da se štitnik nije oštetio i puknuo. Zamijenite štitnik ako je pretrpio jake udarce ili je puknuo.	X	
Kontrolirajte da se rezna glava trimera nije oštetila i napuknula. Zamijenite reznu glavu trimera ako treba.	X	
Kontrolirajte jesu li matice i vijci dobro zategnuti.	X	
Kontrolirajte je li baterija cjelovita.	X	
Kontrolirajte napunjenost baterije.	X	
Kontrolirajte je li punjač baterija cjelovit i radi li.	X	
Kontrolirajte spojeve između baterije i stroja, kao i spoj između baterije i punjača baterija.		X

⚠ PAŽNJA! Radi vlastite sigurnosti i sigurnosti drugih osoba:

- Nakon svake uporabe izvadite bateriju iz njezinog sjedišta i kontrolirajte da nema kakvih oštećenja.
- Pravilno održavanje od bitnog je značaja za dugotrajno očuvanje prvobitne učinkovitosti i sigurnosti stroja.
- Pazite na zategnutost matica i vijaka kako biste bili sigurni da je stroj uvijek u sigurnom radnom stanju.
- Nemojte se nikad koristiti strojem čiji su se dijelovi istrošili ili oštetili. Oštećene dijelove treba zamijeniti, nikad popravljati.
- Rabite samo originalne rezervne dijelove. Dijelovi koji nisu jednakovrijedne kvalitete mogu oštetiti stroj i ugroziti sigurnost.

⚠ PAŽNJA! Tijekom obavljanja radnji održavanja izvadite bateriju iz njezinog sjedišta.

8.1 HLAĐENJE MOTORA

Kako bi se izbjeglo pregrijavanje i oštećenje motora, rešetke za usis zraka za hlađenje treba stalno čistiti i odstranjivati trava i ostatke.

8.2 REZNA GLAVA S NAJLONSKIM NITIMA

Montiranje rezne glave s najlonskim nitima (sl. 10)

Stavite gornju prirubnicu (A) i podlošku (B). Uvucite klin za kočenje rezne glave (C) u odgovarajući otvor (D) i isključivo rukom navijte reznu glavu (E) u smjeru kazaljke na satu.

Kod **demontiranja** uvucite klin za kočenje rezne glave (C) u odgovarajući otvor (D) i odvijte suprotno od smjera kazaljke na satu.

Rabite uvijek nit istog promjera kao što je ona originalna, da ne biste preopteretili motor (sl. 8).


Da biste produžili najlonsku nit, lagano udarite reznom glavom po tlu dok radite.

NAPOMENA: nemojte udarati reznom glavom po cementu ili kamenom tlu: to može biti opasno.

Zamjena najlonske niti u reznoj glavi LOAD&GO (sl. 6)

1. Odrežite 5,2 m najlonske niti Ø 2,0 mm.
2. Poravnajte strelice i uvucite nit u reznu glavu (sl. 6.1) sve dok ne izađe na suprotnoj strani (sl. 6.2).
3. Podijelite nit na dva jednaka dijela (sl. 6.3) pa je namotajte na reznu glavu okretanjem gljivastog gumba (sl. 6.4).

⚠ PAŽNJA! Prilikom obavljanja radova na održavanju uvijek nosite zaštitne rukavice. Nemojte pristupati radovima na održavanju ako je motor još uvijek vruć.

Preporučena rezna oprema				
Modeli		Rezna oprema		Štitnik
BCi 30		Ø 300 mm	P.N. 63149001	P.N. 54042007R
DSi 30		Ø 300 mm	P.N. 63149002	

⚠ PAŽNJA! S pogrešnom reznom opremom postoji veća opasnost od nesreće! Koristite se isključivo preporučenom reznom opremom i zaštitama i pridržavajte se uputa.

8.3 POSTUPANJE S BATERIJOM

1. Bateriju treba čuvati u prostorima gdje se temperatura kreće između 0 °C i +45 °C. U slučaju skladištenja stroja u prostorima u kojima postoji mogućnost prekoračenja tih granica, uputno je izvaditi bateriju i spremiti je na pogodno mjesto.
2. Za vrijeme uporabe bateriju od potpunog pražnjenja štiti jedna zaštitna naprava koja isključuje stroj i blokira mu rad.
3. Baterija ima zaštitu koja sprječava punjenje ako okolna temperatura nije između 0 °C i +45 °C.
4. Bateriju možete napuniti u bilo kom trenutku, pa i djelomično, bez opasnosti da će se ona oštetiti.

8.4 ČUVANJE

Na završetku rada svaki put detaljno očistite prašinu i ostatke sa stroja, popravite ili zamijenite neispravne dijelove.

Stroj treba čuvati na suhom mjestu, zaštićen od vremenskih nepogoda te izvan dohvata djece.

9. IZVANREDNO ODRŽAVANJE

Sve radnje održavanja o kojima se ne govori u ovom priručniku mora izvršiti isključivo ovlaštenu servisni centar.

Radnje izvršene u neprimjerenim strukturama ili koje je izvršilo nekvalificirano osoblje poništavaju svaki oblik jamstva.

10. DIJAGNOSTIKA**Što učiniti ako...**

Izvor problema	Korektivna radnja
1. Pri aktiviranju prekidača motor se ne pokreće	
Nema baterije ili je niste pravilno namjestili	Uvjerite se da je baterija dobro smještena
Prazna baterija	Kontrolirajte stanje napunjenosti i napunite bateriju
2. Motor se zaustavlja za vrijeme rada	
Nema baterije ili je niste pravilno namjestili	Uvjerite se da je baterija dobro smještena
Prazna baterija	Kontrolirajte stanje napunjenosti i napunite bateriju
3. Smanjena autonomija baterije	
Teški uvjeti rada s većom potrošnjom struje	Optimizirajte uporabu
4. Punjač baterija ne puni bateriju (upaljena je crvena LED žaruljica)	
Kontakti su prljavi	Očistite kontakte
5. Punjač baterija ne puni bateriju (nije upaljena nijedna LED žaruljica)	
Nema napona u punjaču baterija	Kontrolirajte je li utikač ukopčan i ima li napona u strujnoj utičnici
Neispravan punjač baterija	Zamijenite originalnim rezervnim

11. IZJAVA O SUKLADNOSTI

Dolje potpisani	EMAK spa via Fermi, 4 - 42011 Bagnolo in Piano (RE) ITALY
pod vlastitom odgovornošću izjavljuje da je stroj:	
1. Vrsta:	TRIMER ZA TRAVU ZA BATERIJU
2. Marka: /Tip:	Oleo-Mac BCi 30 – Efco DSi 30
3. Serijska identifikacija	647 XXX 0001 - 647 XXX 9999
sukladan odredbama Direktive/Pravilnika i naknadnim izmjenama ili dopunama:	2006/42/EZ – 2014/30/EU – 2011/65/EZ – 2014/35/EU - 2000/14/EZ dodatak I n° 33
sukladan odredbama sljedećih usklađenih propisa	EN 60335-1:2012 - EN 60636-2-91:2014 - EN 55014-1:2017+A11:2020 EN 55014-2:1997+A2:2008
Slijedeći postupci za procjenu sukladnosti	2000/14/EZ dodatak VI procedura 1
Izmjerena razina zvučne snage	86.2 dB (A)
Zajamčena razina zvučne snage	87 dB (A)
Prijavljeno tijelo za Direktivu 2000/14/EZ	Eurofins Product Testing Italy S.r.l. via Courgnè, 21 – 10156 Torino (TO) Italy n° 0477
Vrsta rezaljke	najlonski namotaj
Širina reza	30 cm
Napravljeno u	Bagnolo in piano (RE) Italy - via Fermi, 4
Datum	31/03/2022
Tehnička dokumentacija je pohranjena u	Administrativno sjedište – Tehnička uprava

 
Luigi Bartoli - C.E.O.

12. JAMSTVENI LIST

Ovaj je uređaj zamišljen i proizveden najmodernijim tehničkim postupcima. Proizvođač daje jamstvo za vlastite proizvode u trajanju od 24 mjeseca od datuma kupnje, za korištenje u privatne svrhe ili kao hobi. U slučaju profesionalne uporabe jamstvo vrijedi samo 12 mjeseci.

Opći uvjeti jamstva

1. Garancija stupa na snagu od datuma kupnje proizvoda. Proizvođač preko svoje prodajne mreže i tehničkih servisa besplatno zamjenjuje dijelove zbog neispravnosti materijala, radnih ili proizvodnih postupaka. Garancija ne uskraćuje kupcu zakonska prava predviđena građanskim zakonikom za posljedice prouzročene nepravilnošću ili nepropisnošću prodanih proizvoda
2. Tehničko osoblje će vas posjetiti u što kraćem vremenskom roku, sukladno već programiranim radnim obvezama.
3. **Kod zahtjeva za servisiranje pod garancijom, ovlaštenom osoblju trebate pokazati potpuno ispunjen donji garancijski list s pečatom prodajnog mjesta i s priloženim računom o kupnji ili porezno važećim kontrolnim listićem blagajne, koji potvrđuju datum kupnje.**
4. Jamstvo prestaje vrijediti u slijedećim slučajevima:
 - očito pomanjkanje održavanja, – nepravilna uporaba ili prepravljavanje proizvoda,
 - uporaba neprikladnih maziva ili goriva,
 - neuporaba originalnih dopunskih dijelova ili dodatne opreme,
 - popravci izvršeni od strane neovlaštenog osoblja.
5. Proizvođač ne pruža garanciju za potrošni materijal niti za dijelove izložene uobičajenom habanju tijekom rada.
6. Garancija ne obuhvaća radove na dotjerivanju i preinačenju proizvoda.
7. Garancija ne pokriva razna podešavanja ni radove na održavanju kojima se pristupa tijekom garantnog roka.
8. Eventualne štete prouzročene tijekom transporta moraju se odmah prijaviti prijevozniku, u protivnom slučaju garancija neće biti važeća.
9. Garancija ne pokriva izravnu ni neizravnu štetu nanešenu osobama ili stvarima, a do koje je došlo uslijed kvara na stroju ili je posljedica prisilnog i produženog nekorištenja stroja

MODEL

SERIJSKI BR. _____

KUPAC

DATUM

ZASTUPNIK

Nemojte slati! Priložite jedino zahtjevu za tehničko jamstvo.





BIH SRB HR MNE Pažnja! – Ovaj priručnik treba čuvati zajedno sa strojem tijekom čitavog njegovog radnog vijeka.