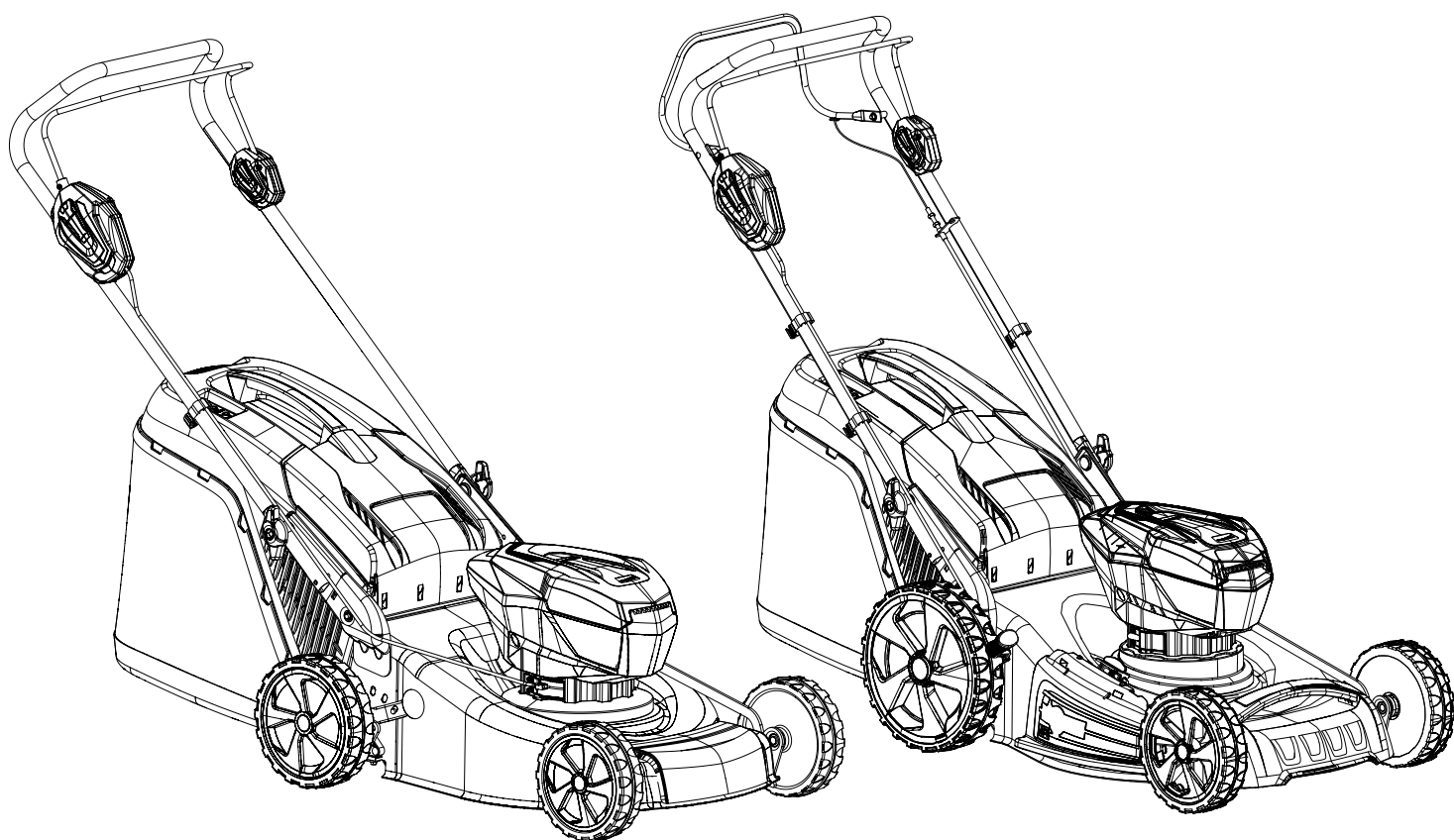


Oleo-Mac Gi 44P-Gi 44T-Gi 48P-Gi 48T - **efco** LRi 44P-LRi 44T-LRi 48P-LRi 48T

H HASZNÁLATI ÉS KARBANTARTÁSI UTASÍTÁS



1

The top left section contains eight safety icons arranged in a 2x4 grid. The first row includes a general warning symbol (exclamation mark in a triangle), a symbol for a person being struck by a moving part, a symbol for a hand being caught in a rotating part, and a symbol for a hand being caught in a cutting blade. The second row includes a symbol for an open manual, a symbol for a person with a double-headed arrow indicating a safety zone, a symbol for a key and a lock, and another symbol for a person with a double-headed arrow. Below each icon is a number: 1, 2, 3, 2.

The top right section is a product label for Emak Sp.A. It includes the following information:

- Emak Sp.A. logo and name.
- Address: Via E. Fermi, 4 - 42011 Bagnolo in Piano (RE) ITALY.
- Type: XXXX Gi 44 P
- Power: 40V dc
- Product: LAWNMOWER
- Weight: Kg: 23.0 n. 3100 min-1
- Protection: IP X1
- Barcode with number 65490100012019.
- CE mark.
- ERC mark.
- LWA (Loudness Weighted Average) sound power level: 89 dB.
- TRC 000 mark.

2

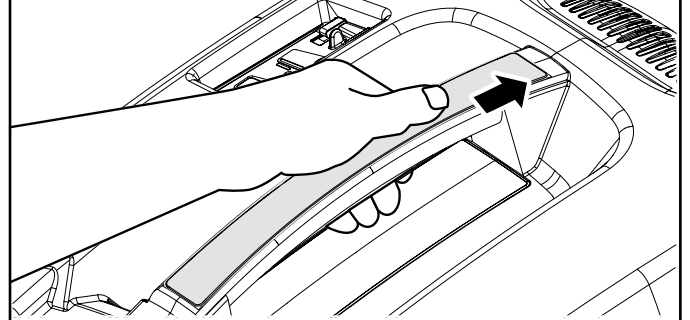
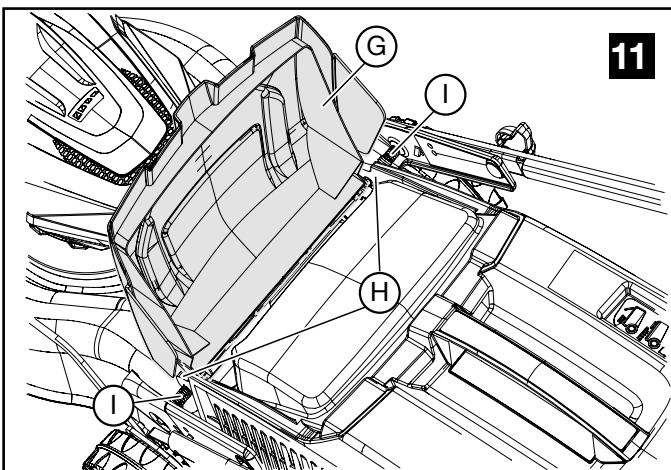
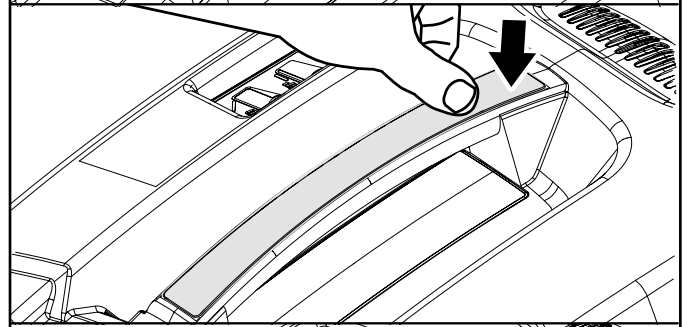
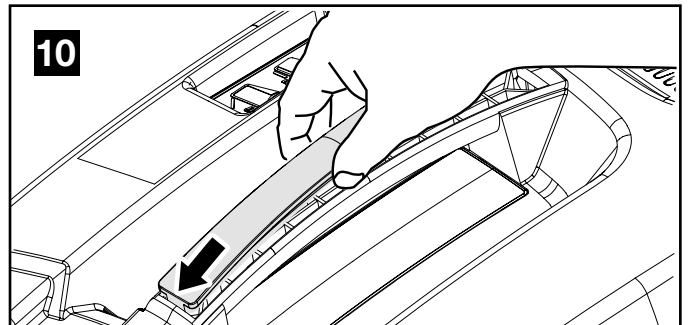
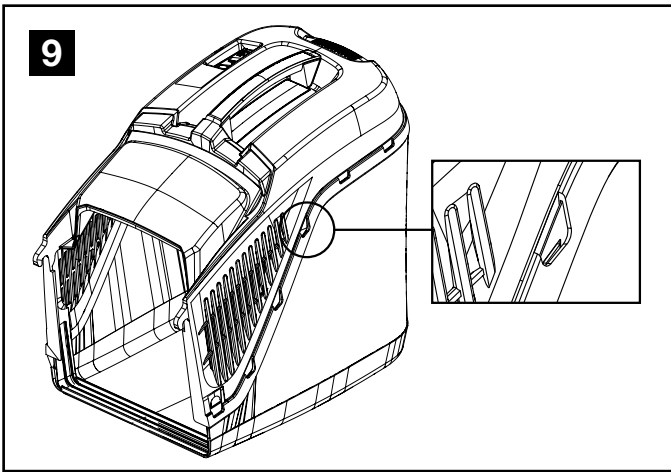
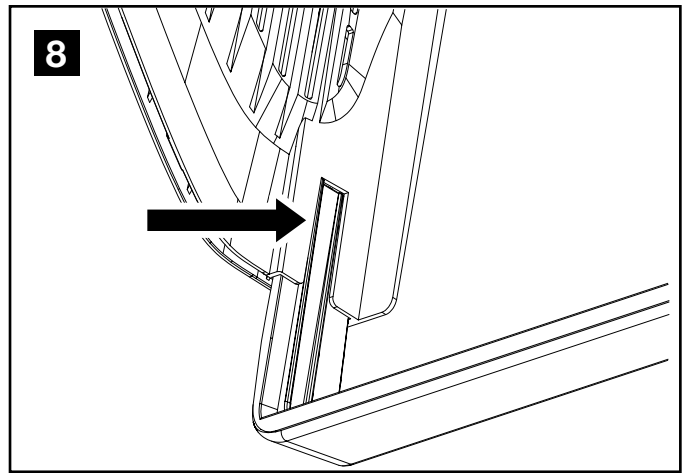
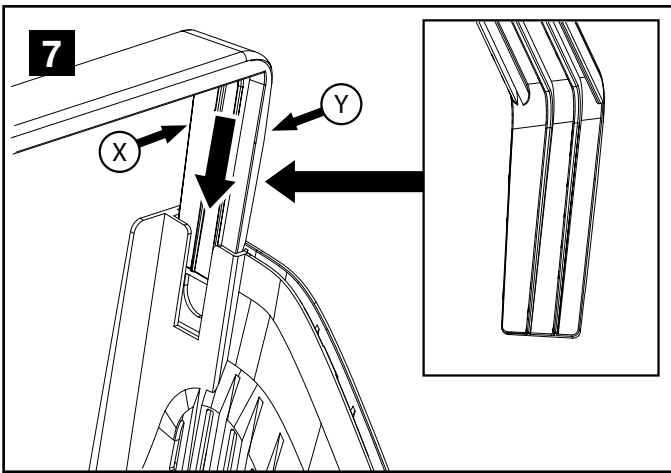
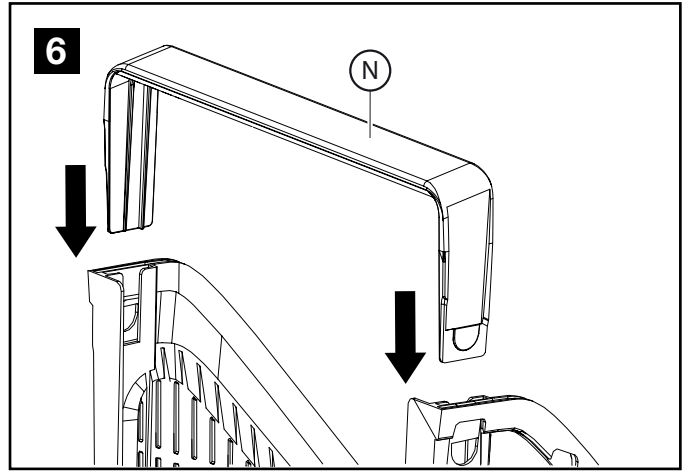
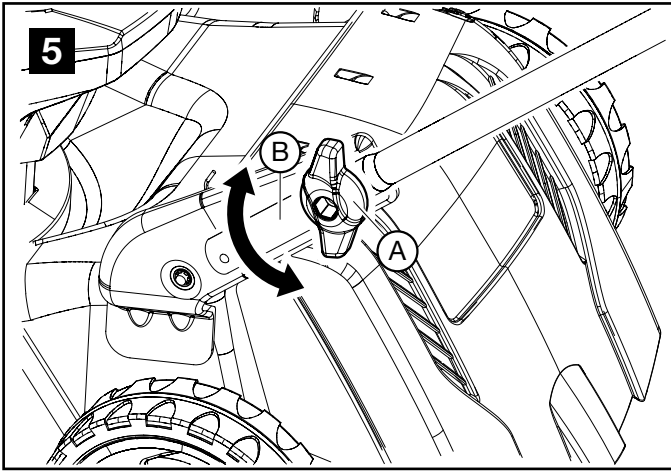
This diagram illustrates the second step of assembly. The main drawing shows the lawnmower deck with the motor (8) and the handle assembly (1, 2, 3, 4, 5, 6, 7, 10, 11) being attached. Callout 11 shows a close-up of the handle being secured to the deck. Callout 9 shows the motor being inserted into the deck's motor housing. Callout 12 shows a close-up of the motor's connection to the deck's electrical system.

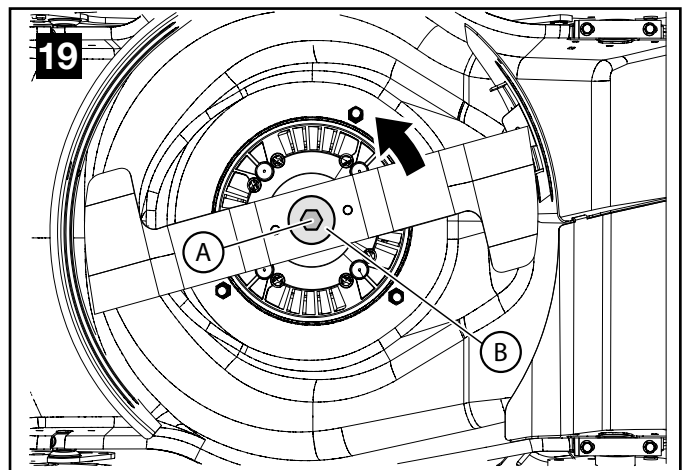
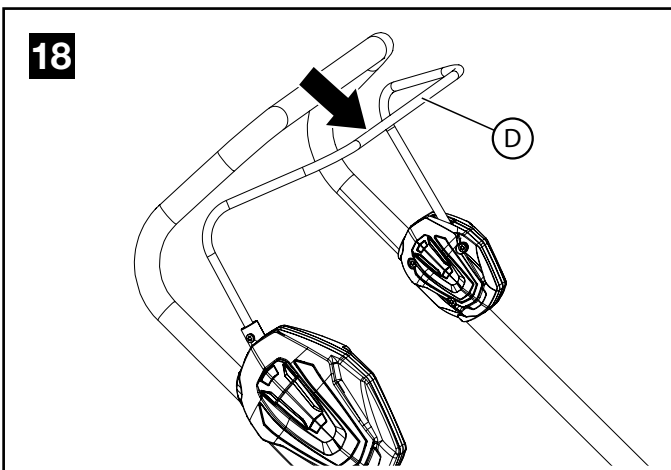
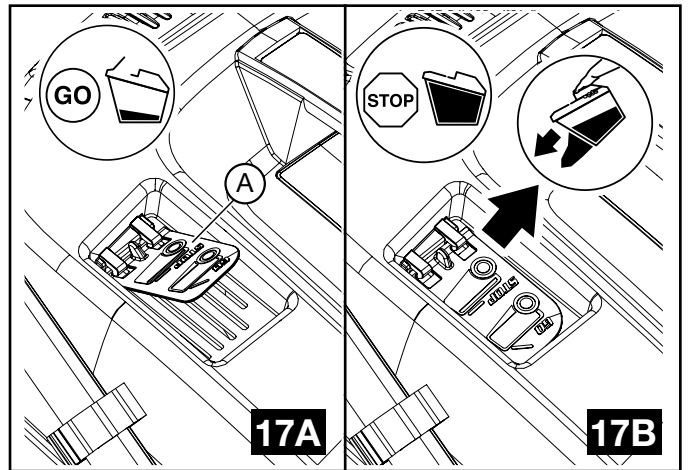
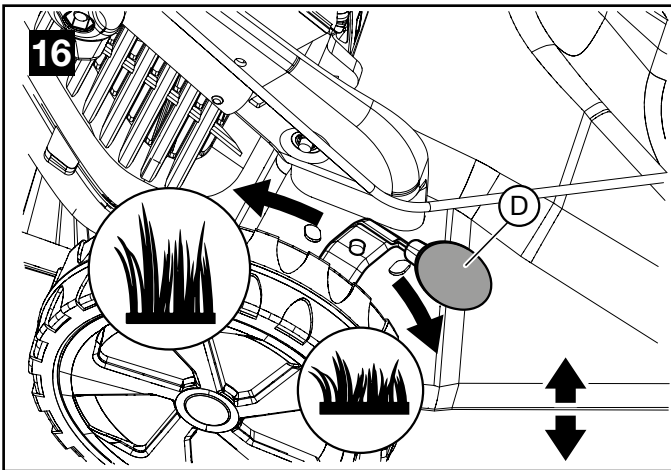
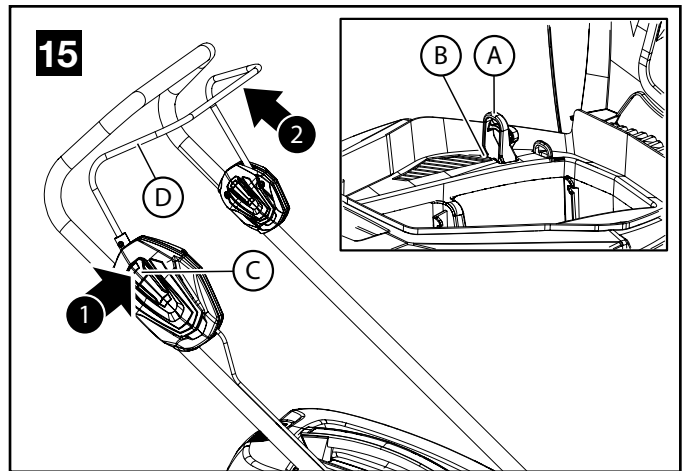
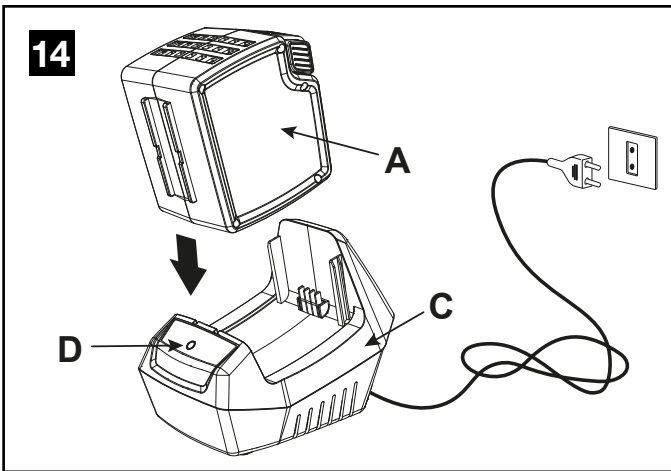
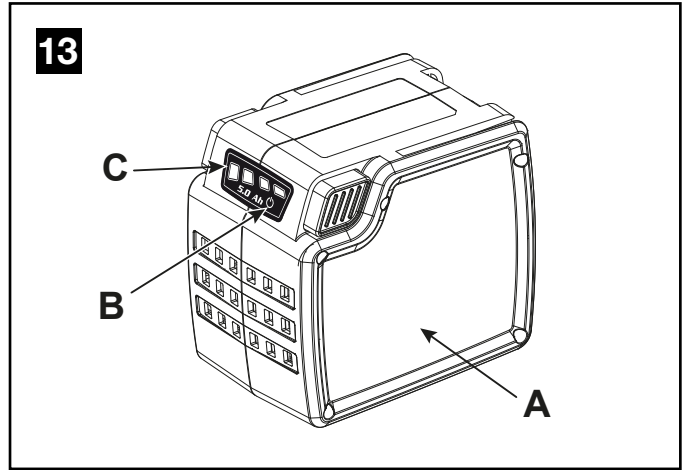
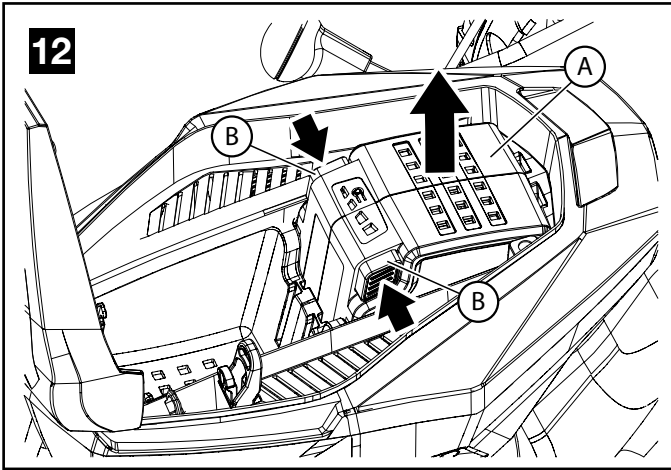
3

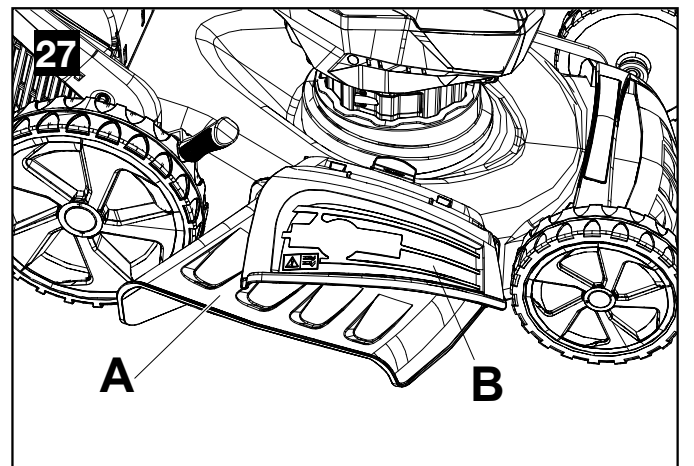
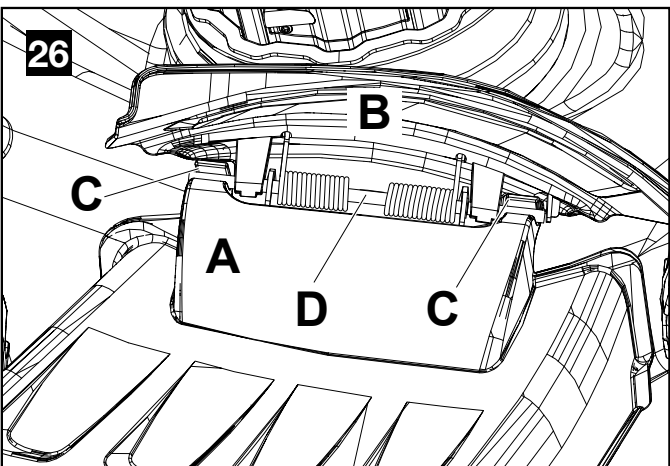
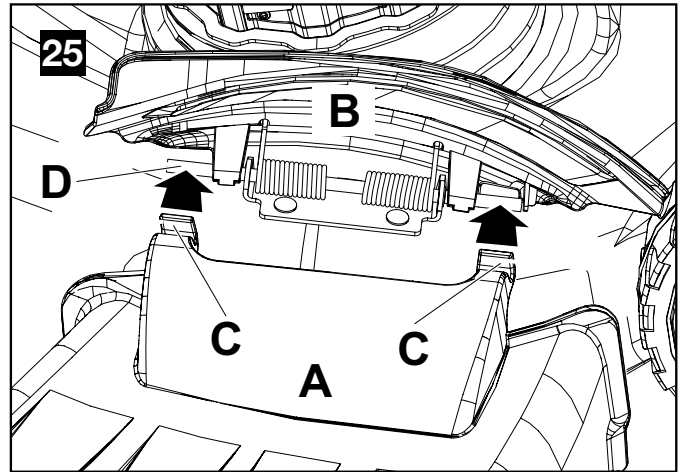
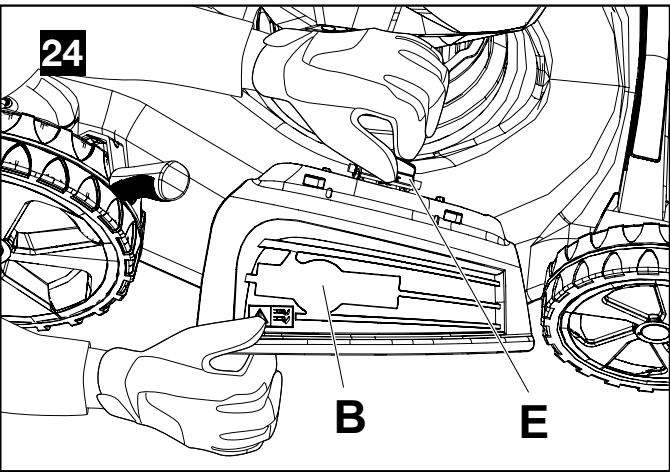
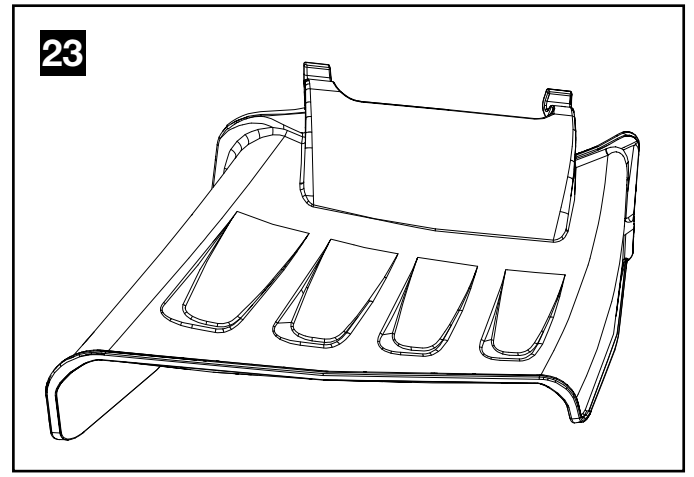
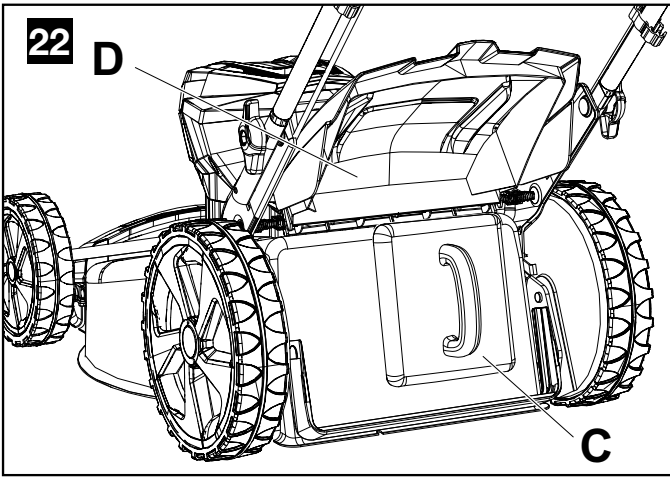
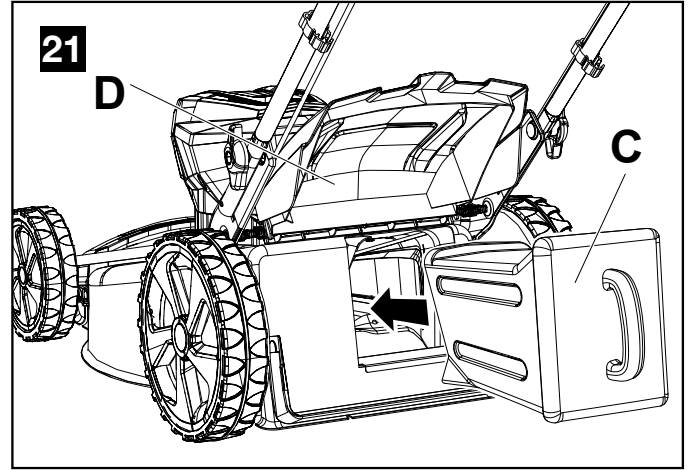
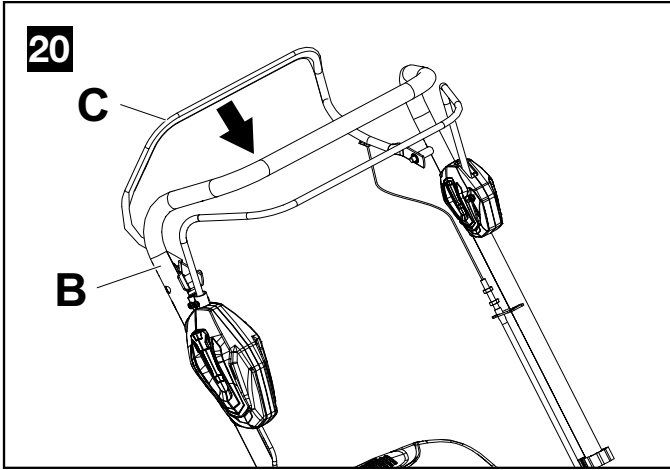
This diagram illustrates the third step of assembly, showing the front wheels being attached to the lawnmower deck. An arrow indicates the direction of movement for the wheel assembly.

4

This diagram illustrates the fourth step of assembly, showing the front blade being attached to the lawnmower deck. Callouts A, B, and C indicate the specific points where the blade is secured to the deck.







EREDETI UTASÍTÁSOK FORDÍTÁSA

Tisztelt Ügyfelünknek

Köszönjük, hogy egy Emak terméket választott. A viszonteladói hálózatunk és felhatalmazott szakszerveizeink mindenben az Ön rendelkezésére állnak.

BEVEZETŐ

A jelen kézikönyv figyelmes elolvasása nélkül ne kezdje el a munkát, csak így biztosítható a gép helyes használata, és így lehet elkerülni a baleseteket. A jelen kézikönyv tartalmazza az egyes részegységek működésének magyarázatát, valamint a szükséges ellenőrzésekre és a karbantartásra vonatkozó előírásokat.

Megjegyzés. A jelen kézikönyvben található leírások és illusztrációk a gyártóra nézve nem kötelező érvényűek. A gyártó cég fenntartja a jogát arra, hogy a terméken módosításokat hajtson végre anélkül, hogy minden alkalommal frissítene a kézikönyv tartalmát.

A használati és karbantartási utasításokon túl a jelen kézikönyv olyan információkat is tartalmaz, amelyek különös figyelmet igényelnek. Ezeket az információkat az alábbiakban leírt szimbólumok jelzik:

⚠ FIGYELEM:

- Ha baleset, vagy személyi sérülés, halál, illetve súlyos anyagi kár kockázata áll fenn.
- Ha az egység vagy egyes részegységei károsodásának veszélye áll fenn.

TARTALOM

1. A SZIMBÓLUMOK ÉS BIZTONSÁGI JELZÉSEK MAGYARÁZATA	6
2. A FŰNYÍRÓ GÉP ALKATRÉSZEI	6
3. BIZTONSÁGI ELŐÍRÁSOK	6
4. ÖSSZESZERELÉS	7
5. BEINDÍTÁS	8
6. HASZNÁLAT	9
7. A MOTOR LEÁLLÍTÁSA	9
8. KARBANTARTÁS	10
9. TÁROLÁS	11
10. MŰSZAKI ADATOK	12
11. MEGFELELŐSÉGI NYILATKOZAT	13
12. GARANCIALEVÉL	13
13. PROBLÉMÁK MEGOLDÁSA	14

1. A SZIMBÓLUMOK ÉS BIZTONSÁGI JELZÉSEK MAGYARÁZATA (1. ábra)

1. **FIGYELEM!** – A készülék használata előtt olvassuk el a használati és karbantartási utasítást
2. **Tárgyak kilökésének veszélye és kéz megvágásának veszélye!** – Munka közben ne engedjünk senkit a készülék közelébe
3. **Kéz és láb megvágásának veszélye!** Minden karbantartási művelet előtt vegye ki a biztonsági kulcsot
4. Műszaki adatok
5. A gép típusa: **AKKUMULÁTOROS FŰNYÍRÓ**
6. A gép márkája és modellje
7. Garantált maximális zajszint
8. Sorozatszám
9. CE megfelelési jelzés
10. A gyártás évét
11. A gép védettségi foka

FELHASZNÁLÓI TÁJÉKOZTATÓ



Az elektromos és elektronikus termékekben használt veszélyes anyagok felhasználásnak csökkentéséről, valamint a hulladékok elhelyezéséről szóló 2011/65/EK és 2012/19/EK irányelvekben foglaltak alapján

A készüléken látható áthúzott hulladékgyűjtő

szimbóluma azt jelzi, hogy hasznos élettartamának végén a készüléket a többi hulladéktól elkülönítve **kell** kezelni.

A felhasználó tehát köteles hasznos élettartamának végén a készüléket az elektromos és elektronikus berendezések újrahasznosítását végző telephelyek valamelyikén leadni, vagy ha ezzel egyenértékű készüléket vásárol, akkor **a vásárlás időpontjában átadni a régi készüléket a kereskedőnek.**

Az előregedett készülékek újrahasznosítás, kezelés és hulladékéelhelyezés szerint történő gyűjtése segít elkerülni a környezettel és emberi egészséggel kapcsolatos esetleges negatív következményeket, és ösztönzi a készüléket alkotó anyagok újrahasznosítását.

A felhasználó részéről eszközölt nem szabályszerű hulladékéelhelyezés a nemzeti törvények szerinti szankciók kiszabását vonja maga után.

⚠ **FIGYELEM! Az akkumulátorokat a géptől szétválasztva ártalmatlanítsa! Újratölthető termék: Lítium-ion akkumulátor.**

⚠ **FIGYELEM! Figyelmesen olvassa el az akkumulátor és az akkumulátortöltő használati és karbantartási utasítását is!**

2. A FŰNYÍRÓ GÉP ALKATRÉSZEI (2. ábra)

1. Működtető kar
2. Fogantyúváz
3. Fűzsák
4. Hátsó terelőlemez
5. Vágásmagasság beállító
6. Kormánymagasság-beállító és beszorító tárcsa
7. Tele tartály kijelző
8. Akkumulátorház ablaka
9. Biztonsági kulcs
10. Biztonsági gomb
11. Tengelykapcsolókar (44T-48T)
12. Oldalsó ajtó (48P-48T)

3. BIZTONSÁGI RENDSZABÁLYOK

⚠ **FIGYELEM - Ha jól használják a gépet, az egy gyors, kényelmes és hatékony munkaeszköz; ha nem megfelelően, vagy a biztonsági előírásokat figyelmen kívül hagyva használjuk, veszélyes eszközzé válhat. A kellemes és biztonságos munkavégzés érdekében mindig szigorúan tartsuk be az alábbi, és a kézikönyv többi részében lévő biztonsági előírásokat.**

⚠ **FIGYELEM: Az egység indítórendszere nagyon alacsony intenzitású elektromágneses mezőt generál. Ez a mező néhány fajta pacemaker esetében interferenciát okozhat. A súlyos, akár halálos sérülések kockázatának elkerülésére a pacemakert viselő személyeknek a jelen gép használata előtt egyeztetniük kell orvosukkal és a gép gyártójával.**

⚠ **FIGYELEM! - Lehet, hogy a nemzeti előírások korlátozzák a gép használatát.**

⚠ **FIGYELEM! Figyelmesen olvassa el az akkumulátor és az akkumulátortöltő használati és karbantartási utasítását is!**

⚠ **FIGYELEM:**

1. Figyelmesen olvassa el, és kövesse a jelen kézikönyvben leírt és a gépen elhelyezett címkéken feltüntetett utasításokat.
2. Gondoskodjunk arról, hogy senki – különösen kisgyermek – ne tartózkodjon a fűnyíró hatósugarában

(5 méter).

3. Ne engedjük, hogy nem megfelelő korú, tapasztalatlan, nem elég erős, illetve alkohol, drog, vagy gyógyszer hatása alatt álló személy használja a fűnyírót.
4. Járó motor esetén se lábunkat, se kezünket ne tegyük a késvédőhöz.
5. Mindig gondoljunk saját biztonságunkra és ennek megfelelően válasszuk meg ruházatunkat. Fűnyíráshoz soha ne szandált, hanem erős, zárt cipőt viseljünk. Munkakezdés előtt mindig tegyünk fel védőszemüveget vagy egyéb szemvédőt. A fűnyíró gép használata során mindig hosszúszerű zoknit viseljünk.
6. Ismerjük meg alaposan a fűnyíró gép kezelését és kezelőszerveit, különös tekintettel a vészhelyzet esetén történő leállításra.
7. Mindig győződjünk meg arról, hogy jól meg vannak-e húzva a fűnyíró gép rögzítőcsavarjai, anyái és egyéb csavarjai.
8. A fűnyírást csak akkor szabad megkezdeni, miután megbizonyosodtunk arról, hogy valamennyi biztonsági és védőelem megfelelően felszerelésre került.
9. Távozás előtt állítsuk le a motort és győződjünk meg arról, hogy minden mozgó alkatrész leállt-e.
10. A terelőlapot soha ne rögzítse megemelt pozícióban.
11. Ha felügyelet nélkül hagyjuk a készüléket, akkor állítsuk le a motort és vigyük a gépet sík terepre.
12. Előfordulhat, hogy az adott ország rendszabályai korlátozzák a fűnyíró gép használójának életkorát vagy a bizonyos körülmények között történő üzemeltetést.
13. Ne feledje, hogy a tulajdonos vagy a gépkezelő felel a harmadik felek által elszenvedett balesetekért és az őket vagy tulajdonukat ért károkért.
14. Vegye ki a biztonsági kulcsot (9, 2. ábra): ahányszor eltávolodik a géptől, a pengénél vagy a kitarolásnál az eltömődés megszüntetése előtt, bármilyen tisztítási vagy javítási művelet végzése előtt, ha a fűnyíró rendellenesen rezegni kezd (azonnal ellenőrizze), és egy külső tárgy ütését követően. Ellenőrizzük, hogy megsérült-e a fűnyíró gép, és a beindítás előtt végezzük el a szükséges javítást.
15. Csere céljából mindig csak gyári késeket használjunk.
16. Használat előtt mindig ellenőrizzük szemrevételezéssel a kését, a kés rögzítő csavarját és azt, hogy a vágószerkezet nem kopott-e vagy nem sérült-e meg.
17. A veszélyt jelző és biztonsági előírásokat tartalmazó címkéket őrizzük meg tökéletes állapotban. Ha olvashatatlaná válnak, azonnal ki kell cserélni őket (1. ábra).
18. Ne használjuk a gépet a kézikönyvben megjelölttől eltérő célra (lásd a 9 oldalt).
19. A karbantartási műveleteknél mindig a gyártó útmutatásait kövessük.
20. Hibás, rosszul megjavított vagy összeszerelt, illetve házilagosan módosított géppel ne dolgozzon. Egy biztonsági berendezést se vegyünk le, sértsünk meg, vagy hatástalanítsunk. A sérült vagy kopott biztonsági készülékeket azonnal cserélje ki.
21. A rendszeres karbantartáson kívül semmilyen javítást ne végezzünk saját magunk. Csak szakemberrel vagy kijelölt javítóműhellyel végeztessünk javítást.
22. Ha a gépet üzemen kívül kell helyezni, ne szennyezze vele a környezetet, hanem adja át a viszonteladónak, vagy adja le egy hulladékgyűjtő telepen.
23. Csak a gép működését és helyes használatát ismerő szakembernek adja át vagy kölcsönözze a gépet. A géppel együtt adjuk át a használati utasítást tartalmazó kézikönyvet, amit használat előtt el kell olvasni.
24. Azokat a szervizelési műveleteket, melyek nincsenek benne ebben az útmutatóban, csak a megfelelő képzettséggel rendelkező szerelő végezheti.
25. Ez a kézikönyv mindig legyen kéznél, és a szerszám minden használata előtt nézzük át.
26. A készülék kialakítása nem olyan, hogy azt csökkent fizikai, értelmi vagy mentális képességű, illetve

megfelelő tapasztalatok és ismeretek híján lévő személyek (beleértve a gyermekeket is) használhassák, hacsak a biztonságukért felelős személy nem biztosít számukra felügyeletet és útmutatást a készülék használatára vonatkozóan. Gondoskodni kell a gyermekek felügyeletéről annak biztosítása érdekében, hogy ne játsszanak a készülékkel.

BIZTONSÁGI VÉDŐÖLTÖZET

⚠ Amikor a fűnyíróval dolgozunk, mindig viseljünk bevizsgált biztonsági védőöltözetet. A védőöltözet használata nem zárja ki a sérülés kockázatát, de baleset esetén csökkenti a sérülés mértékét. A viszonteladótól kérjenek tanácsot a megfelelő öltözet kiválasztásához.

A védőruha megfelelő méretű kell legyen, és nem zavarhatja a dolgozót. Testhezálló védőruhát viseljünk. **Ideális öltözék a zakó és a kezelábas védőruha.**

Csúszásmentes talppal és acél kaplival ellátott csizmát vagy védőcipőt viseljünk.

Viseljünk szemüveget vagy arcvédőt!

Zajvédő eszközök használata; például fülvédőt, vagy fül dugót. Nagyobb figyelemre és elővigyázatosságra van szükség a hallásvédelem alkalmazásakor, mivel korlátozott a vészjelzések (kiáltás, hangjelzés, stb.) érzékelése.

AZ AKKUMULÁTOROK HASZNÁLATI UTASÍTÁSA

Általános óvintézkedések

- Az akkumulátort soha nem szabad felnyitni.
- Soha ne dobja tűzbe a használt akkumulátorokat
- ROBBANÁSVESZÉLY! -
- Csak az azonosító táblán jelzett hálózati feszültséghez tartozó dugaszoló aljzathoz csatlakoztassa az akkumulátortöltőt.
- Csak eredeti akkumulátort használjon.
- Hosszú idejű használat után az akkumulátor felmelegedhet. Hagyja lehűlni a feltöltése előtt.
- Ne tárolja az akkumulátort és az akkumulátortöltőt gyermekek számára elérhető helyen.
- Ne használja az akkumulátortöltőt tűzveszélyes gázok vagy anyagok jelenlétében.
- Az akkumulátorokat csak 10°C és 40°C közötti hőmérsékletnél töltsse.
- Ne tárolja az akkumulátorokat 40°C-nál magasabb hőmérsékletű környezetben.
- Ne hozzon soha létre rövidzárlatot az akkumulátorok érintkezői között, és ne csatlakoztassa azokat fémtárgyakhoz.
- Az akkumulátorok szállítása közben ügyeljen arra, hogy az érintkezők ne érintkezhessenek egymással, és ne használjon fémtartályokat a szállításhoz.
- Az akkumulátor rövidzárlata robbanást okozhat. A rövidzárlat minden esetben károsítja az akkumulátort.
- Ellenőrizze rendszeresen, hogy ne legyen sérült az akkumulátortöltő vezetéke. Ha a vezeték sérült, ki kell cserélni az akkumulátortöltőt.
- Töltsse teljesen fel az akkumulátorokat, mielőtt a téli időszakra eltenné azokat.
- Az akkumulátor csak az EN 60335-2-29/A11 előírásnak megfelelő akkumulátortöltővel tölthető.

4. ÖSSZESZERELÉS

A FOGANTYÚVÁZ FELSZERELÉSE (3., 4. és 5. ábra)

- Emeljük fel a fogantyúvázat az 3. ábrán látható módon. A fogantyúváz (B) magasságának beállítása után szorítsuk meg a rögzítőgombokat (A, 5. ábra). A fogantyúváz magasságának beállításánál két pozíció közül választhatunk (C, 4. ábra).

A FOGANTYÚVÁZ MAGASSÁGA (5. ábra)

Lazítsuk ki a rögzítőgombokat (A) és emeljük fel vagy eresszük le a fogantyúvázat (B).

FÜGYŰJTŐ TASAK

Szerelje fel az átlós elemet (N, 6. ábra).

FIGYELEM! - Az átlós elem szerelési iránya meghatározott. Az egyik oldal (7. ábra, X) nagyobb, és a kosárból kifelé kell mutasson. Az (Y) oldal kisebb, és a kosárba befelé kell mutasson. Az átlós elemet (Y) akadásig teljesen be kell nyomni (8. ábra). **MEGJEGYZÉS:** A beakadást hallani lehet.

A megfelelő kampókkal (F) szerelje össze a hálós részt (9. ábra, D) és a merev részt (E). A hátsó résznél kezdje, és a két oldalon fejezze be.

10. ábra - A lemez rögzítése a kosár fogantyúján.

A TASAK ELHELYEZÉSE (11. ábra)

- Emelje fel a (G) terelőlapot.
- A két (H) kampót támassza a (I) terelőlap pecekre.
- Engedje vissza a terelőlapot, és ellenőrizze, hogy a függőjtő tasak felső része teljesen zár-e.

Az akkumulátor beszerelése

- Nyissa ki az akkumulátor tér fedelét (8, 2. ábra).
- Nyomja be az akkumulátort a helyére úgy, hogy rögzüljön (12. ábra).

FIGYELEM! Csak eredeti akkumulátorokat használjon. A helytelen típusú akkumulátorok használata tűz és robbanásveszélyt, személyi sérülést okozhat.

FIGYELEM: A 44T, 48P és 48T modellekben csak 5 Ah elem használható.

Az akkumulátor kiszérése

- Nyissa ki az akkumulátor tér fedelét (8, 2. ábra).
- Nyomja meg a két gombot (B, 12. ábra) az akkumulátor (A) kihúzásához.

FIGYELEM! Figyelmesen olvassa el az akkumulátor és az akkumulátortöltő használati és karbantartási utasítását is!

5. BEINDÍTÁS

FELKÉSZÜLÉS A MUNKAVÉGZÉSRE

ELLENŐRZÉSEK A GÉPEN

FIGYELEM! Bizonyosodjon meg arról, hogy az akkumulátor ne legyen behelyezve a helyére.

A munkavégzés megkezdése előtt tegye a következőket:

- ellenőrizze, hogy a kapcsolókar és a biztonsági kar erőlködés nélkül, szabadon mozogjon, és elengedéskor automatikusan és gyorsan visszaálljon az üres állásba;
- ellenőrizze, hogy a kapcsolókar reteszelve maradjon, ha nem nyomja meg a biztonsági kart;
- ellenőrizze, hogy a hűtőlevegő nyílások ne legyenek eltömődve;
- ellenőrizze, hogy a gép markolatai és védőelemei tiszták és szárazak, megfelelően felszerelve és szilárdan a géphez rögzítve legyenek;
- ellenőrizze, hogy a vágóeszközök és a védőelemek ne legyenek sérültek;
- ellenőrizze, hogy a gépen ne legyenek kopásra, vagy ütések vagy egyéb okok miatt történt rongálódásra utaló jelek, és végezze el a szükséges javításokat;
- ellenőrizze, hogy az akkumulátor jó állapotban legyen, és hogy ne legyenek rajta rongálódásra utaló jelek. Ne

- használja a gépet sérült vagy elhasznált akkumulátorral;
- az akkumulátor töltését az „Akkumulátortöltés” fejezetben leírt módokon végezze.

AZ AKKUMULÁTOR ÁLLAPOTÁNAK ELLENŐRZÉSE (13. ábra)

Az akkumulátor (A) töltöttségi állapotának ellenőrzéséhez nyomja meg a gombot (B), amely aktiválja a 4 LED (C) működését, a következő jelentéssel:

- 4 LED világít = Hatékonyság = 4/4
- 3 LED világít = Hatékonyság = 3/4
- 2 LED világít = Hatékonyság \geq 2/4
- 1 LED világít = Hatékonyság \leq 1/4
- 1 LED villog = lemerült akkumulátor
- 4 LED villog = túlhevülés

AZ AKKUMULÁTOR TÖLTÉSE (14. ábra)

VIGYÁZAT: Bizonyosodjon meg arról, hogy a dugaszoló aljzatban a hálózati feszültség megfeleljen az akkumulátortöltő adatcímkéjén található feszültségnek.

Az akkumulátornak (12. ábra, A) a gépből történő eltávolításához nyomja meg a két gombot (B), és húzza ki az akkumulátort.

Az akkumulátor töltéséhez tegye a következőt:

- csatlakoztassa az akkumulátortöltőt (C) egy áram csatlakozóhoz; a feszültség meglétét egy piros ellenőrző lámpa (D) felgyulladását mutatja.
- helyezze az akkumulátort (A) a helyére az akkumulátortöltőben (C), teljesen benyomva. Egy teljesen lemerült akkumulátor töltése körülbelül 110 percet (2.5 Ah) és 220 percet (5 Ah) igényel. A **FAST** akkumulátortöltővel a töltés 50 percre (2,5 Ah) és 70 percre (5 Ah) csökken.

A töltési fázisokat az ellenőrző lámpa (D) mutatja:

- csatlakoztatott akkumulátortöltő = piros ellenőrző lámpa világít.
- behelyezett akkumulátor és töltés folyamatban = villogó zöld ellenőrző lámpa.
- akkumulátortöltés befejezve = zöld ellenőrző lámpa világít.
- rövidzárlat = gyorsan villogó piros ellenőrző lámpa
- túlhevülés: lassan villogó piros ellenőrző lámpa

Befejezett töltés:

- távolítsa el az akkumulátort (A) az akkumulátortöltőből (C), és helyezze vissza a gépbe;
- húzza ki az akkumulátortöltőt (C) a csatlakozóból.

FIGYELEM! A fűnyíró biztonsági áramkörrel van ellátva az illetéktelen használat megakadályozására! A fűnyíró beindítása előtt be kell helyezni a biztonsági kulcsot (9, 2. ábra), és a munka megszakításakor vagy végeztével mindig ki kell venni.

- A fűnyíró gépet szabadterén és ne nagy fűben indítsuk be. Vizsgáljuk meg a lenyírandó területet és távolítsuk el onnan a köveket, csontokat, fadarabokat és hasonló tárgyakat.
- Gondosan tanulmányozzuk át az itt közölt biztonsági rendszabályokat.
- A motor beindítása előtt győződjünk meg arról, hogy a kés mozgását nem akadályozza-e valami.
- A motor indításánál az utasítások szerint járjunk el és lábunkat tartsuk távol a késtől.

A motor beindítása (15. ábra)

Az indításhoz helyezze be a biztonsági kulcsot (A) a helyére (B), nyomja le a gombot (C), és használja a kart (D).

FIGYELEM! Túlmelegedés esetén az akkumulátort biztonsági okokból a védő áramkör segítségével le kell választani. Vegye ki az akkumulátort a gépből, és hagyja lehűlni. Ha lehűlt, vissza lehet helyezni a gépbe, és folytatni lehet a munkát.


6. HASZNÁLAT

BIZTONSÁGI RENDSZABÁLYOK

FIGYELEM!

- Soha ne használja a fűnyírót nedves fűvön vagy más csúszós felületen. A markolatot két kézzel erősen fogja. Gyalogoljon, soha nem szaladjon.
- A lejtős területeket mindig keresztirányban kell vágni (tehát soha nem lejtőnek fel vagy le); túlzottan meredek lejtőkön tilos a fűnyíró gépet használni.
- Csak nappal vagy erős mesterséges fény mellett szabad a készülékkel dolgozni.
- Mindig ellenőrizzük azt, hogy a hátsó terelőlemez a helyén van-e.
- Ha munka közben valamilyen tárgynak ütközünk, állítsuk le a motort és nézzük meg, hogy megsérült-e valahol a készülék; az így keletkezett esetleges sérülések kijavításáig nem szabad újraindítani a fűnyíró gépet.
- Indításnál tilos a készüléket megdönteni, mert a kés sérüléseket okozhat.
- Soha ne álljunk járó motorú készülék elé, mert előfordulhat.
- Utak, árkok, stb. keresztezése, illetve a fűnyíró gép egyik területről egy másikra való átszállítása esetén mindig állítsuk le a motort.
- Állítsa le a motort, és vegye ki a biztonsági kulcsot (9, 2. ábra), mielőtt leveszi a zsákokat, és amikor a fűkudobó nyílást tisztítja.
- Lejtőkön mindig tartsuk stabilan a készüléket.
- A lejtőkön való irányváltásnál és a fűnyíró gép egyik területről egy másikra való átszállításakor mindig nagyon figyeljünk.
- Csere céljából mindig csak gyári késeket használjunk.
- Különösen nagy gonddal járjunk el a haladási irány megfordításakor vagy amikor a készüléket magunk felé húzzuk.
- Soha ne érjen hozzá a pengéhez, mielőtt a biztonsági csatlakozót leválasztotta (9, 2. ábra), és mielőtt a pengék teljesen leálltak volna.
- Soha ne használja a fűnyírót, ha a tartályon törés látszik, vagy azt eltönte a fű.
- Rendellenes rezgés esetén: ellenőrizze a kárt, cserélje ki a sérült részeket, és ellenőrizze valamint szorítsa be a kilazult részegységeket.

Vágásmagasság beállítása

 **FIGYELEM!** A vágásmagasságot csak álló motornál és kihúzott biztonsági kulccsal (9, 2. ábra) állítsa.

A karral (A) állítsa át a vágásmagasságot a kívánt pozícióba (16. ábra).

MEGJEGYZÉS:

- Ha a lenyírandó fű túl magas, akkor két menetben vágjuk le: az első menetben maximális magasságúra, a második menetben pedig a kívánt magasságúra.
- A lenyírandó területen csigavonalban, vagyis kívülről befelé haladva végezzük a vágást.

TELE TARTÁLY KIJELZŐ

A fűgyűjtő tartály fölött van egy tele tartályt jelző légterelő (7, 2. ábra). Amikor a légterelő magasan van (A, 17A ábra), azt jelzi, hogy folyik a zsákba a fű betöltése. Amikor viszont a légterelő alacsonyan van (A, 17B ábra), azt jelzi, hogy a zsák tele van, és ki kell üríteni.

TALAJTAKARÁS

A fűnyíró alapfelszereléséhez tartozik a felszerelt gyorsító lapát. Ez a kialakítás lehetővé teszi, hogy háromféle fűnyírás között válasszon:

1. **Felszerelt fűgyűjtő tasakkal:** az aprító pengével a lenyírt fűvet darabolni lehet, és így jobban feltölthető a gyűjtőtásak.

2. **Ha fel van szerelve a tasak és a hátsó terelő lap zárt:** az aprító penge jól összedarabolja a fűvet, és ez közvetlenül a talajon széteszlik.
3. **Talajtakarás:** a tényleges talajtakaráshoz fel kell szerelni a (21-22. ábra, C) talajtakaró dugót, hogy a lenyírt fű maximálisan fel legyen aprítva. A (21-22. ábra, C) talajtakaró dugót, kódszáma 66110127R a (D) hátsó terelőlap alatti furatba beillesztve kell felszerelni.

MEGJEGYZÉSEK A TALAJTAKARÓVAL TÖRTÉNŐ FŰNYÍRÁSSAL KAPCSOLATBAN


Ha a fűnyírót a talajtakaró készlettel használja, a fű ne legyen 5-6 cm-nél magasabb. Általános szabály, hogy ne használja túl alacsony szinten a fűnyírót. Ha ezeket a szabályokat nem tartja be, romolhat a talajtakaró hatás, súlyosabb esetekben a leállhat a motor.


OLDALSÓ ÜRÍTÉS (csak azoknál a modelleknél, amelyekre föl van szerelve)

Ha a gépkezelő nem akarja begyűjteni a fűvet, hanem a talajra akarja helyezni, a géphez egy oldalsó terelőlemez is tartozik erre a célra (23. ábra).

Az oldalsó ürítés használatához le kell szerelni a fűgyűjtő zsákokat, és fel kell szerelni a talajtakaró kupakját (lásd a „TALAJTAKARÓ” fejezetet).

Az oldalsó terelőlemez (A, 25. ábra) felszereléséhez nyomja meg a biztonsági rögzítőt (E, 24. ábra), emelje fel az oldalsó ajtót (B), és akassza be a két fület (C, 25-26. ábra) a csapba (D). Vissza kell engedni az ajtót (B, 27. ábra), ennek rugója rögzíti a terelőlemezt (A).

 **FIGYELEM:** az oldalsó ürítésű terelőlemez-készlet hibás felszerelése a kezelő és a körülálló személyek súlyos sérüléseit okozhatja.

 **FIGYELEM:** az oldalsó ürítésű egység eltávolításakor bizonyosodjon meg arról, hogy az ajtó az arra szolgáló bekattanó rendszer segítségével megfelelően bezárult.


FŰNYÍRÁS (44T - 48T)

A hajtás elindításához húzzuk fel lassan a tengelykapcsolókart (C) a fogantyúvázhoz (B) (20. ábra).

7. A MOTOR LEÁLLÍTÁSA

Engedjük vissza a kart (D) (18. ábra).

 **FIGYELEM!** A kar elengedését (D) követően a villanymotor és a penge még kb. 3 másodpercig forog!

 **FIGYELEM - Minden használat előtt ellenőrizze, hogy a motor karjának elengedéskor a motor néhány másodpercen belül leáll-e. A Vevőszolgálattal rendszeresen ellenőriztesse a penge helyes leállási idejét.**

 **FIGYELEM!**

TILTOTT HASZNÁLAT

- A fűnyírót csak magánkertben vagy magánparkban lévő füves felületek nyírására szabad használni.
- A fűnyírót nem szabad más anyagok, különösen a talaj szintje fölött található anyagok vágására használni, ilyen helyeken a fűnyírót föl kell emelni.
- A fűnyírót nem szabad gallyak vagy más, a fűnél keményebb anyagok darabolására használni.
- A fűnyírót nem szabad a talajról darabos, poros anyagok, bármilyen hulladék, homok vagy kavics felszívására vagy begyűjtésére használni.

- A fűnyírót nem szabad a talaj egyenetlenségeinek vagy érdességeinek elsimítására használni; a penge soha nem érhet hozzá a talajhoz.
- A fűnyírót nem szabad más tárgyak, kiskocsik és hasonlók szállítására, tolására vagy húzására használni.
- Tilos a fűnyíró csatlakozójára a gyártó által nem megengedett szerszámot vagy tartozékot szerelni.

SZÁLLÍTÁS

- A szállítás és a tárolás megkönnyítése érdekében a fogantyúváz összehajtható: csavarja ki a (A, 5. ábra) gombokat, oldja fel az (B) karokat, és forgassa kormányt az akkumulátorház irányában (3. ábra).
- MEGJEGYZÉS:** ügyeljünk arra, hogy a hálózati zsinór nehegy becsípődjön vagy megtörjön.
- Vegye le a fűtartályt.
 - A fűnyíró szállításakor a motor legyen kikapcsolva.

⚠ FIGYELEM - A fűnyíró járművön történő szállításánál ellenőrizni kell, hogy megfelelően és erősen a járműre lett-e szíjazva. Vegye ki a biztonsági kulcsot (9, 2. ábra), de ne kösse ki az akkumulátort. A fűnyírót vízszintesen kell szállítani, ezen felül ellenőrizni kell, hogy az ilyen gépek szállítására vonatkozó érvényes előírások be legyenek tartva.

8. KARBANTARTÁS

Ahhoz, hogy a fűnyíró hosszú ideig optimálisan működjön, és jobb minőségben végezhesse a munkát, kövesse pontosan a karbantartási javaslatokat.

KIZÁRÓLAG GYÁRI PÓTALKATRÉSZEKET HASZNÁLJUNK!

⚠ FIGYELEM! Figyelmesen olvassa el az akkumulátor és az akkumulátortöltő használati és karbantartási utasítását is!

⚠ FIGYELEM! Mielőtt bármiféle tisztítást vagy javítást végezne, állítsa le a motort, kösse ki az akkumulátort, és válassza le a biztonsági csatlakozót (9, 2. ábra).

A MOTOR HŰTÉSE

A motor túlmelegedése és sérülése elkerülése érdekében a hűtőlevegő beszívó rácsokat mindig tisztán, a kaszási lerakódásoktól szabadon kell tartani.

AZ AKKUMULÁTOR KEZELÉSE

1. Az akkumulátort 0° és +45°C közötti hőmérsékletű környezetben kell tárolni. Abban az esetben, ha a gépet olyan helyen kell raktározni, ahol előfordulhat ennek a határnak a túllépési lehetősége, akkor az akkumulátor kivétele, és megfelelő helyen történő tárolása javasolt.
2. A használat során az akkumulátor egy olyan védőberendezés segítségével, amely kikapcsolja a gépet és meggátolja a működést, védve van a teljes lemerüléstől.
3. Az akkumulátor egy olyan védelemmel rendelkezik, ami meggátolja a feltöltést, ha a környezeti hőmérséklet eltér a 0° és +45°C közötti értéktől.
4. Az akkumulátor mindig tölthető, akár részlegesen is, a károsodás veszélye nélkül.

A VÁGÓSZERKEZET KARBANTARTÁSA

RENDKÍVÜLI KARBANTARTÁS

Intenzív használat esetén a szezon végén, normál használat esetén kétfévente javasolt a szervíz hálózat szakemberével átnézni a felszerelést.

⚠ FIGYELEM! - A jelen kézikönyvben nem említett minden karbantartási műveletet felhatalmazott szakműhelyben kell elvégezni. A fűnyíró állandó és

szabályos működésének biztosításához, ne feledje, hogy az esetleges alkatrészcserenél kizárólag **EREDETI ALKATRÉSZT** használjon.

⚠ A nem engedélyezett esetleges módosítások és/vagy a nem eredeti tartozékok használata a gépkezelő és harmadik személyek súlyos, akár halálos sérülését okozhatják.

⚠ A késhez csak nagyon óvatosan szabad nyúlni. Mindig viseljük védőkesztyűt.

- Minden egyes használat után tisztítsuk meg az alsó részt a fűmaradványoktól.
- Ügyeljünk arra, hogy a kés vágófelülete mindig éles legyen.
- Ha a kés életlen, akkor nem lehet jó minőségű munkát végezni a fűnyíró géppel.

⚠ Veszélyessége miatt az elhasználódott vagy megsérült kést azonnal ki kell cserélni.

KÉS (19. ábra)

⚠ FIGYELEM - A pengék állapotának ellenőrzésekor védőkesztyűben kell dolgozni. Legyen figyelmes, mert a pengék kikapcsolt motornál is froghatnak.

⚠ FIGYELEM - Rendszeresen ellenőrizze, hogy az anyás csavar (A) 25 Nm (2,5 kgm) erővel legyen beszorítva.

Ha idővel a fű nyírása már nem megfelelő, valószínűleg meg kell élezni a pengéket. A rosszul élezett penge tépi a fűvet, és a füves terület elsárgul. Ha a pengék sérültek, vagy elferdültek, ki kell őket cserélni.

- A pengék élezése nagyon kényes művelet. Ha nem veszik figyelembe a pengék tökéletes kiegyensúlyozását, ez rendellenes rezgést okozhat, aminek az eredménye a pengék meglazulása, aminek súlyos következményei lehetnek a gépkezelőre.
- A pengéket megfelelő irányban kell élezni. A téves összeszerelés hibás rögzítést okozhat, aminek következtében a pengék a munka során meglazulnak, és ennek súlyos következményei lehetnek a gépkezelőre.

Ezek miatt az okok miatt a pengék kiegyensúlyozását és cseréjét hivatalos Vevőszolgálatunk szakembere kell, **hogy végezze.**

⚠ VIGYÁZAT: Soha ne végezzen javítást a sérült vágóadaptereken a kés hegesztése, kiegyenesítése vagy átalakítása útján. Az ilyen eljárások miatt darabok válhatnak le a vágóeszköztől, ami súlyos vagy halálos sérüléseket okozhat.

⚠ FIGYELEM - A talajtakaró penge a 19. ábra szerint kell, hogy felszerelve legyen.

⚠ FIGYELEM - Mindig ki kell cserélni az anyás csavart (A) és az alátétet is (B).

FÜGYŰJTŐ TARTÁLY

⚠ Állítsa le a motort, és vegye ki a biztonsági kulcsot (9, 2. ábra), mielőtt leveszi a zsákot, és amikor a fűkidobó nyílást tisztítja.

Gyakran ellenőrizze, hogy a fűgyűjtő tartály nincs-e rosszul felhelyezve, vagy nem sérült-e meg. Ellenőrizze, hogy a fűgyűjtő tartály szemei nincsenek-e eltömődve; ha el vannak tömődve, mossa ki a tartályt vízzel, és visszaszerelés előtt hagyja, hogy teljesen megszáradjon. Ha sérült fűgyűjtő tartállyal dolgozik, vagy a szeme el vannak tömődve, a tartály nem tud teljesen megtelni.

KARBANTARTÁSI TÁBLÁZAT

Kérjük, ne feledje, hogy az alábbi karbantartási időszakok csak normál működési körülmények esetén alkalmazandók. Ha a napi munka nagyobb terheléssel jár, ennek megfelelően csökkenteni kell a karbantartási időszakokat.

		Minden egyes használat előtt	Minden leállást követően	Hetente	Ha sérült vagy hibás
Teljes gép	Ellenőrzés: repedések és kopás	X	X		
Ellenőrzések: működési megszakító	A működés ellenőrzése	X	X		
Penge	Ellenőrzés: sérülés és kopás	X	X		
	Csere				X
Húzza ki a kart (Model T)	Ellenőrizze a működést	X			
Penge leállása	Ellenőrizze a működést	X			
Minden elérhető csavar és anyás csavar	Ellenőrzés és beszorítás			X	
Csatlakozó elektromos kábel a biztonsági gomb és a motor között	Ellenőrzés: sérülés és kopás			X	
	Csere				X
Fűgyűjtő tartály és hátsó légtelítő	Ellenőrizni kell, hogy nem kopottak vagy sérültek-e	X	X		

9. TÁROLÁS

⚠ FIGYELEM! Figyelmesen olvassa el az akkumulátor és az akkumulátortöltő használati és karbantartási utasítását is!

⚠ FIGYELEM! Mielőtt bármiféle tisztítást vagy javítást végezne, állítsa le a motort, kösse ki az akkumulátort, és válassza le a biztonsági csatlakozót (9, 2. ábra).

⚠ A készülék alját minden használat után tisztítsuk meg, de soha ne alkalmazzunk ebből a célből vízsugarat.

- Ellenőrizzük a fűnyíró gép általános üzemi állapotát.
- Ellenőrizzük, hogy valamennyi rögzítőcsavar és anya jól meg van-e húzva.
- A rozsdásodásra hajlamos részeket zsírozzuk vagy olajozzuk meg.
- A fűnyíró gépet száraz, lehetőleg cementpadozatú helyiségben tároljuk. A nedvességtől való védelem érdekében deszkára vagy lemezalapra rakhatjuk.
- A téli pihenőidő után az üzembe helyezési eljárások megegyeznek a gép normál indítási eljárásaival (8. old.).

⚠ FIGYELEM! Mielőtt félretenné a készüléket, hagyja kihűlni a motort!

KÖRNYEZETVÉDELEM

A gép használata során a környezetvédelem jelentős és prioritást élvező szempont kell, hogy legyen a civil együttélés

és a bennünket körülvevő környezet érdekében.

- Kerülni kell, hogy a gép zavaró elemmé váljon a szomszédság szemében.
- Szigorúan kövesse a csomagolóanyagok, olaj, benzin, akkumulátor, szűrők, elromlott részegységek és minden egyéb jelentős környezeti hatású elem megsemmisítésére vonatkozó helyi előírásokat; ezeket a hulladékokat nem szabad kommunális hulladékként kidobni, hanem el kell őket különíteni, és át kell adni a megfelelő hulladékgyűjtő központnak, amely gondoskodik az anyagok újrahasznosításáról.

Bontás és megsemmisítés

Üzemen kívül helyezéskor ne szennyezze a géppel a környezetet, hanem forduljon hulladékgyűjtő központhoz. A gép gyártásához használt anyagok jó része újrahasznosítható; az összes fémes részt (acél, alumínium, sárgaréz) átadhatja egy normál fémhulladékgyűjtő telepnek. Az erre vonatkozó információkat a területi hulladékgyűjtő szolgálatnál lehet beszerezni. A talaj, a levegő és a vizek szennyezése nélkül, a környezet tiszteletben tartásával kell elvégezni a gép lebontásakor keletkező hulladékok kezelését.

⚠ FIGYELEM! Az akkumulátorokat a géptől szétválasztva ártalmatlanítsa!

Minden esetben be kell tartani a helyileg érvényes hulladékkezelésre vonatkozó előírásokat.

⚠ FIGYELEM! Figyelmesen olvassa el az akkumulátor és az akkumulátortöltő használati és karbantartási utasítását is!

10. MŰSZAKI ADATOK

Vágási szélesség	41 cm		46 cm		
Meghajtás	tologató	önjáró	tologató	önjáró	
Feszültség	40 V DC				
Vágásmagasság	MIN 28 mm - MAX 75 mm				
A fűzsák úrtartalma	70 ℓ				
Súly	23 kg	25 kg	27 kg	29 kg	
Hangnyomás	dB (A)	L_{pA av} EN 60335-2-77	76.3	81.5	*
Bizonytalanság	dB (A)		0.7	1.3	
Mért hangteljesítmény-szint	dB (A)	2000/14/CE	88.2	94.3	*
Bizonytalanság	dB (A)		0.8	0.6	
Garantált maximális zajszint	dB (A)	L_{WA} 2000/14/CE	89.0	96.0	
Vibráció	m/s²	EN 60335-2-77	< 2.5	< 2.5	*
Bizonytalanság	m/s²	EN 12096	0.9	0.9	

* Max. üresjárat sebesség – Az akkumulátor teljesen feltöltve

11. MEGFELELŐSÉGI NYILATKOZAT

Alulírott	EMAK spa via Fermi, 4 - 42011 Bagnolo in Piano (RE) ITALY
saját felelőssége tudatában kijelenti, hogy az alábbi gép:	
1. Fajta:	AKKUMULÁTOROS FŰNYÍRÓ
2. Márka: / Típus:	EFCO LRi 44P - LRi 44T - LRi 48P - LRi 48T / OLEO-MAC Gi 44 P - Gi 44 T - Gi 48 P - Gi 48 T
3. Sorozatszám:	654 XXX 0001 - 654 XXX 9999 (44P) - 656 XXX 0001 - 656 XXX 9999 (48P) - 657 XXX 0001 - 657 XXX 9999 (48T) - 659 XXX 0001 - 659 XXX 9999 (44T)
megfelel a következő összehangolt normák rendelkezéseinek	2006/42/EC - 2000/14/EC Annex 1 n°32 - 2011/65/EC - 2014/30/EC - 2014/35/EC
megfelel a következő irányelv előírásainak:	EN 60335-1:2013 - EN 60335-2-77:2010 - EN 55014-1:2017 - EN 55014-2:2015
Vágóeszköz típusa:	forgó penge
Vágási szélesség	41 cm (44P - 44T) - 46 cm (48P - 48T)
Mért hangteljesítmény-szint	88.2 dB(A) (44P - 44T) - 94.3 dB(A) (48P - 48T)
Garantált hangteljesítmény-szint	89.0 dB(A) (44P - 44T) - 96.0 dB(A) (48P - 48T)
A megfelelés értékelése céljából alkalmazott eljárások:	Annex VI - 2000/14/EC procedura 1
Az igazoló Intézmény neve és címe	Eurofins Product Testing Italy S.r.l. via Courgnè, 21 - 10156 Torino (TO) - Italy n° 0477
Kelt:	Bagnolo in piano (RE) Italy - via Fermi, 4
Dátum:	01/03/2021
A műszaki dokumentáció megtalálható a:	Társaság adminisztrációs székhelyén. - Műszaki Igazgatóság

12. GARANCIALEVÉL

A gépet a legmodernebb gyártási technológia szerint tervezték és állították össze. A Gyártó termékeire magán és hobby használat esetén a vásárlástól számított 24 hónapos garanciát vállal. Professzionális használat esetén a garanciális időszak 12 hónapra korlátozódik.

Garanciális feltételek

- 1) A garancia a vásárlás időpontjától érvényes. A gyártó cég értékesítési és szervizhálózatán keresztül ingyenesen kicseréli, az anyag-, megmunkálási vagy gyártási hibás alkatrészeket. A garancia nem vonja meg a vevő polgári törvénykönyvben előírt, az értékesített áru hibájának vagy hiányosságának következményeivel kapcsolatos jogait.
- 2) A szakemberek a munka megszervezéséhez szükséges időt figyelembe véve a lehető leghamarabb elvégzik a szükséges beavatkozást.
- 3) **A garanciális javítás igényléséhez az erre felhatalmazott személyhez el kell juttatni az alábbi garanciajegyet, minden adatot kitöltve, a viszonteladó által lepecsételve, valamint mellékelni kell a vásárlást igazoló számlát vagy**

 
Fausto Bellamico - President

adóhatóság által előírt blokkot, amely a vásárlás időpontját igazolja.

- 4) A garancia érvényét veszti az alábbi esetekben:
 - a karbantartás nyilvánvaló hiánya.
 - a termék nem megfelelő és helytelen használata.
 - nem megfelelő kenőanyag vagy üzemanyag használata.
 - nem eredeti alkatrész vagy tartozék használata
 - arra fel nem hatalmazott személy valamilyen beavatkozást végzett a gépen.
- 5) A Gyártó cég kizárja a garanciából a fogyóanyagokat és a normál működési kopásnak kitett alkatrészeket.
- 6) A garancia kizárja a termék frissítését és feljavítását
- 7) A garanciális idő alatt szükséges beállítás és karbantartás nem tartozik a garancia körébe
- 8) A szállítás közben esetlegesen bekövetkező kárt haladéktalanul jelezni kell a fuvarozónak garanciális jogvesztés terhe mellett
- 9) A garancia nem fedezi az esetleges közvetlen vagy közvetett személyi vagy anyagi károkat, melyek oka a gép meghibásodása vagy a gép hosszú ideig tartó használaton kívül helyezése.

TÍPUS

SOROZATSZÁM

VÁSÁRLÓ NEVE

DÁTUM

MÁRKAKERESKEDŐ



Ne küldje el! Csak az esetleges műszaki garancia igénye esetén kell mellékelni.

13. PROBLÉMÁK MEGOLDÁSA



FIGYELEM: Az alábbi táblázatban javasolt összes korrekciós próba végrehajtása előtt mindig le kell állítani az egységet, és le kell választani a biztonsági kapcsolót, kivéve, ha az szerepel, hogy az egységnek működnie kell.

Ha ellenőrizte az összes lehetséges okot, és a probléma nem oldódott meg, vegye fel a kapcsolatot a hivatalos Vevőszolgálattal. Ha a táblázatban nem szereplő probléma merül fel, vegye fel a kapcsolatot a hivatalos Vevőszolgálattal.

PROBLÉMA	LEHETSÉGES OKOK	MEGOLDÁS
A motor nem indul be, vagy az indítást követően néhány másodperccel kikapcsol.	<ol style="list-style-type: none">1. Lemerült vagy nem helyesen csatlakoztatott akkumulátor2. Sérült elektromos vezeték.3. A túlhevült motor miatt a motorvédelem működésbe lépett.4. A biztonsági kulcs nincs behelyezve5. Indítókar mikrokapcsolója sérült6. Sérült akkumulátor	<ol style="list-style-type: none">1. Töltse fel vagy helyezze be megfelelően az akkumulátort.2. A Vevőszolgálattal cseréltesse ki a vezetékét.3. Az ismételt indítás előtt várjon néhány percet.4. Ellenőrizze és/vagy csatlakoztassa5. Vegye fel a kapcsolatot egy hivatalos vevőszolgálattal6. Vegye fel a kapcsolatot egy hivatalos vevőszolgálattal
A motor beindul és működik, de a penge nem forog		Azonnal kapcsolja ki a motort, és vegye fel a kapcsolatot a hivatalos Vevőszolgálattal.
 FIGYELEM: Soha ne érintse meg a pengét a motor működése közben.		
 FIGYELEM! Figyelmesen olvassa el az akkumulátor és az akkumulátortöltő használati és karbantartási utasítását is!!		

H **FIGYELEM!** – A jelen kézikönyvet a gép teljes élettartama idején a géppel együtt kell tárolni



Mod. 54090062B - Mar/2021