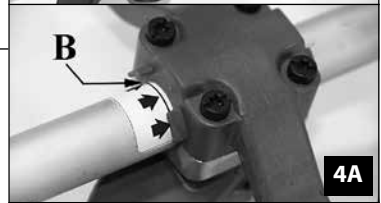
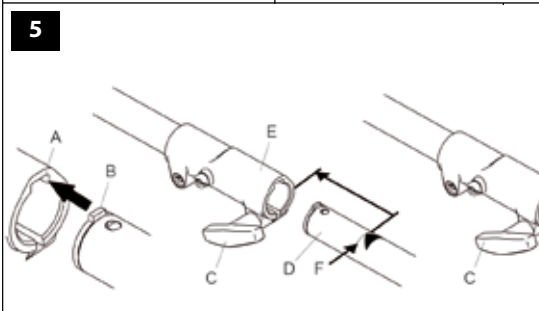
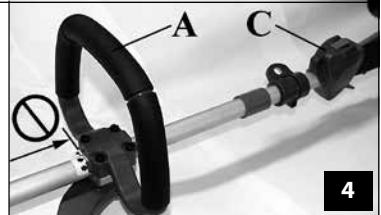
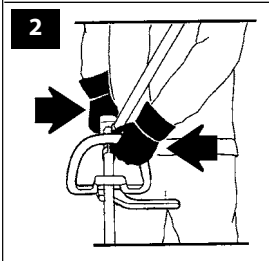
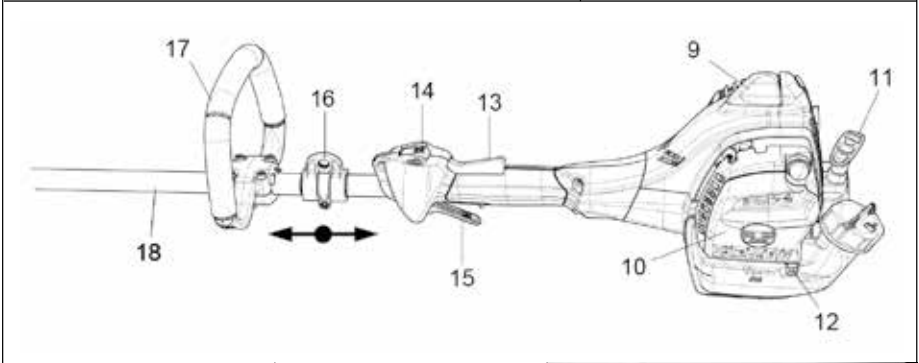
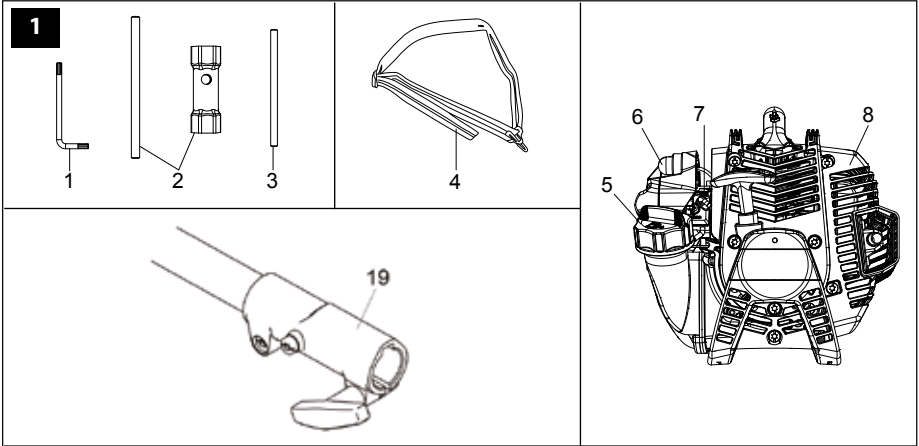
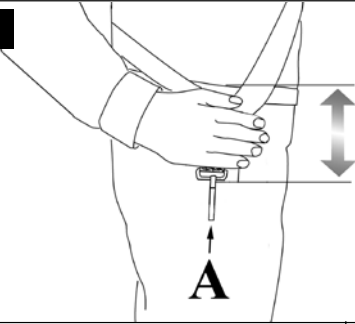


BIH SRB HR MNE UPUTSTVA ZA KORIŠTENJE I ODRŽAVANJE

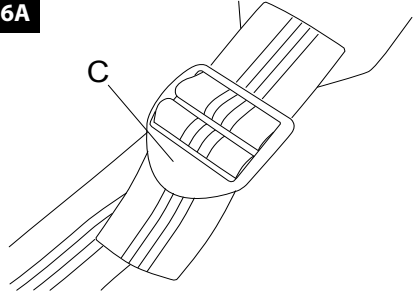




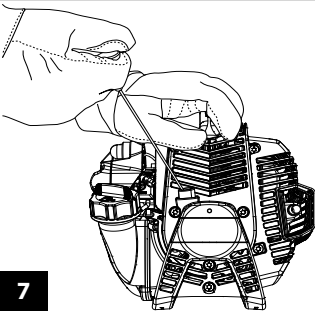
6



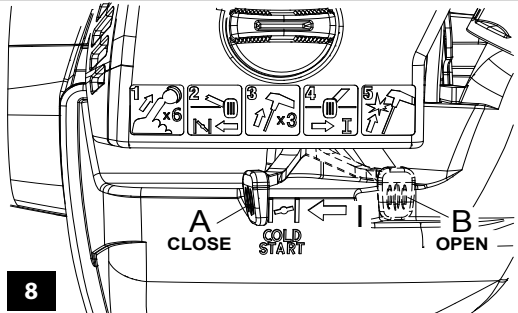
6A



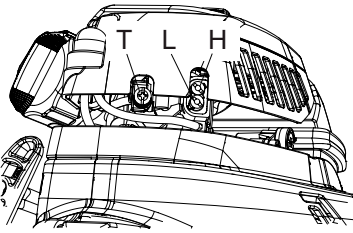
7



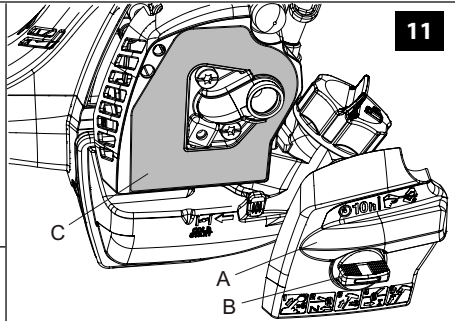
8



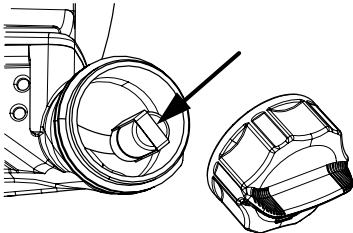
9



11

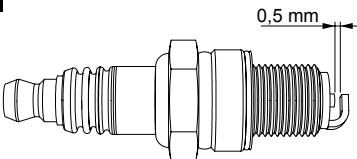


10



13

12



CMR7H

PRIJEVOD IZVORNIH UPUTA

UVOD

Ako želite pravilno koristiti ovaj stroj i izbjeći nesretne slučajeve, nemojte započinjati s radom prije nego što pažljivo pročitate ove upute. Ovaj priručnik sadrži pojašnjenja o radu svakog pojedinog dijela i neophodne informacije o obaveznim kontrolama i radovima na održavanju.

NAPOMENA. Opisi i slike sadržane u ovom priručniku ne predstavljaju nikakvu obvezu za Proizvođača. Proizvođač pridržava pravo unošenja izmjena bez obveze ažuriranja ovih uputa.

Osim uputa za uporabu i održavanje, ovaj priručnik sadrži informacije koje zahtijevaju posebnu pažnju. Te informacije su označene simbolima opisanim u nastavku.

PAŽNJA: kad postoji rizik od nesreća ili osobnih ozljeda - pa i smrtnih - ili od ozbiljnih oštećenja stvari.

OPREZ: kad postoji rizik od oštećenja jedinice ili pojedinih njenih komponenti.

PAŽNJA

OPASNOST OD OŠTEĆENJA SLUHA
U UOBIČAJENIM UVJETIMA RADA,
RUKOVATELJ SE PRI UPORABI OVOG
STROJA DNEVNO IZLAŽE RAZINI BUKE
JEDNAKO ILI VIŠOJ OD
85 dB (A)

KAZALO

1. SIGURNOSNI PROPISI (sadrži pravila za sigurno korištenje stroja)	5
2. OBJAŠNENJE SIMBOLA I SIGURNOSNA UPOZORENJA (objašnjava kako identificirati stroj te značenje simbola)	7
3. GLAVNE KOMPONENTE (objašnjava gdje se nalaze glavni elementi od kojih je sastavljen stroj)	7
4. SKLAPANJE (objašnjava kako ukloniti ambalažu i dovršiti montažu odvojenih elemenata)	7
5. POKRETANJE	8
6. ZAUSTAVLJANJE MOTORA	10

7. ODRŽAVANJE (sadrži sve informacije za održavanje stroja učinkovitim)	11
8. USKLADIŠTAVANJE	13
9. ZAŠTITA OKOLIŠA (daje neke savjete o korištenju stroja uz poštivanje okoliša)	13
10. TEHNIČKI PODACI (sažetak glavnih karakteristika stroja)	14
11. IZJAVA O SUKLADNOSTI	15
12. JAMSTVENI LIST (sažetak jamstvenih uvjeta)	15
13. VODIČ ZA RJEŠAVANJE PROBLEMA (pomaže vam u brzom rješavanju nekih eventualnih problema pri korištenju)	16



PAŽNJA! – Da bi je se moglo koristiti, pogonsku jedinicu **“BC 241 D / DS 2410 D”** opisanu u ovom priručniku treba spojiti isključivo na dodatnu opremu: **rezač grmlja “D-BC”, obrezivač “D-PP”, ispuhivač “D-BV”, rezač živice “D-HC” i produžetak.** U svakom slučaju, prije uporabe **kompletnih strojeva** pažljivo pročitate ovaj priručnik i priručnike za dodatnu opremu.

1. SIGURNOSNI PROPISI



- PAŽNJA**
- Sigurnosne upute navedene u ovom priručniku odnose se samo na funkcioniranje motora. One ne uzimaju u obzir opasne situacije koje mogu proizlaziti od uporabe stroja u kojem je motor sastavni dio.
 - Sustav za paljenje vašeg uređaja proizvodi elektromagnetsko polje vrlo niskog intenziteta. To polje može utjecati na pojedine pacemakere. Radi umanjenja opasnosti od teških ili smrtonosnih ozljeda, osobe s pacemakerom bi, prije korištenja ovoga stroja, trebale potražiti savjet od liječnika, kao i od proizvođača pacemakera.



PAŽNJA! – Državni propisi mogu ograničavati uporabu stroja.

- 1 - Ne upotrebljavajte motor u uvjetima

fizičkog umora ili ako ste pod utjecajem alkohola, droga ili lijekova.

- 2 - Nosite odgovarajuću odjeću i zaštitnu opremu kao što su čizme, čvrste hlače, rukavice, zaštitne naočale, kapu i zaštitnu kacigu. Nosite pripijenu, ali udobnu odjeću.
- 3 - Uporaba motora je namijenjena odraslim osobama koje su u stanju shvatiti i pridržavati se sigurnosnih propisa, mjera predostrožnosti i uputa sadržanih u ovom priručniku. Nikad se ne treba dozvoliti uporaba motora malodobnim osobama.
- 4 - Koristite motor na odgovarajućoj udaljenosti od osoba ili životinja.
- 5 - Prije nego što stavite motor u pogon, kontrolirajte da li poluga gasa funkcionira bez zastoja.
- 6 - Napunite spremnik daleko od izvora topline i kad je motor ugašen. Nemojte pušiti prilikom punjenja.
- 7 - Ne izvršavajte punjenje u zatvorenim prostorijama ili neprovjetrenim mjestima.
- 8 - Nikad ne uključujte motor ako nisu montirani svi njegovi dijelovi uključujući ispušni prigušivač, zračni filter, poklopac filtera i startera i čvrsto ih pričvrstite u njihovo ležište.
- 9 - Ako je motor na minimumu, oprema se ne smije okretati. U suprotnom, podesite vijak minimuma.
- 10 - Ako je motor u pokretu, ne izvršavajte nikakvo održavanje.
- 11 - Ne radite s oštećenim ispušnim prigušivačem.
- 12 - Nemojte koristiti gorivo (mješavinu) za operacije čišćenja.
- 13 - Nemojte kontrolirati iskrnu svjeće u blizini otvora cilindra.
- 14 - Kontrolirajte motor svakodnevno, kako biste bili sigurni da svi sigurnosni i ostali uređaji pravilno funkcioniraju.
- 15 - Izbjegavajte uporabu motora u zatvorenim prostorijama ili slabo provjetrenim mjestima. Ispušni plinovi su otrovni: sadrže ugljični monoksid.
- 16 - Motor u pogonu (ili dok je još vruć) treba držati daleko od zapaljivih materijala.

- 17 - Obratite pažnju na ispušni prigušivač i ostale zagrijane dijelove.
- 18 - Ugasite motor i uvjerite se da se ohladio prije nego što pređete na novo punjenje spremnika gorivom. Nemojte napuniti spremnik do vrha.
- 19 - Nemojte skinuti čep spremnika niti puniti spremnik dok je motor još vruć ili dok je u pogonu (ostaviti motor da se ohladi 2 minuta, potom izvršiti punjenje).
- 20 - Nemojte stavljati motor u pogon ako je mješavina iscurila van, ako se osjeća miris benzina ili ako postoji opasnost od eksplozije (udaljite opremu od mjesta na kojem curi mješavina i izbjegavajte stvaranje iskri sve dok mješavina kompletno ne ishlapi).
- 21 - Ni u kom slučaju nemojte mijenjati regulacije motora (pustite motor u pogon na brzini određenoj od strane proizvođača).
- 22 - Ispraznite spremnik benzina u slučaju transporta po oštećenim cestama ili na veće udaljenosti.
- 23 - Čuvajte motor na suhom mjestu, daleko od izvora topline.
- 24 - Budući da se pojedini dijelovi mogu slomiti i prouzrokovati opasno propagiranje fragmenata, neophodno je vršiti opravke volana i kvačila samo kod ovlaštenog servisnog centra.
- 25 - Nikad nemojte sami izvršavati zahvate ili popravke koje ne spadaju pod normalna održavanja. Obratite se isključivo ovlaštenom servisnom centru.
- 26 - Zapamtite da je vlasnik ili rukovatelj odgovoran za nesreću ili opasnost koju pretrpe treće osobe ili koja je nanešena njihovom vlasništvu.



PAŽNJA

- **Dok motor radi uvijek čvrsto držite prednji rukohvat lijevom, a stražnji desnom rukom. Drške nikad nemojte hvatiti prekrizanih ruku. Čak se i lijevoruke osobe moraju pridržavati ovih uputa (sl. 2). Provjerite da su svi dijelovi tijela na dovoljnoj udaljenosti od noža i ispušne cijevi.**
- **Nemojte nikad koristiti jedinicu čije su sigurnosne funkcije u kvaru. Sigurnosne funkcije jedinice treba provjeravati i**

održavati prema uputama u ovom poglavlju. Ako je ishod ovih provjera na vašoj jedinici negativan, obratite se ovlaštenom servisnom centru radi popravka.

- Svaka uporaba stroja koja nije izričito predviđena u priručniku smatra se neprikladnom i stoga izvorom rizika za osobe i stvari.



OPASNOST OD OPEKOTINA!

ZAŠTITNA ODJEĆA ZA VAŠU SIGURNOST



Kad koristite trimer, iz sigurnosnih razloga uvijek nosite zaštitnu homologiranu odjeću. Nošenje zaštitne odjeće neće ukloniti opasnost od povrede, ali će smanjiti štetne posljedice u slučaju nesreće. Posavjetujte se s vašim prodavačem o izboru odgovarajuće odjeće.

Odjeća mora biti pogodna i ne smije smetati. Nosite pripijenu odjeću koja vas ujedno zaštićuje od povreda. **Kaputić i radne hlače s prsnim dijelom i naramenicama su idealni.** Nemojte nositi odjeću, šalove, kravate ili ogrlice koji bi se mogli zaplesti u grmlje. Dugu kosu trebate skupiti i zaštititi (npr. maramom, beretkom, kacigom, itd.).

Obujte zaštitne cipele s neklizajućim potplatima i čeličnim kopicama.

Stavite zaštitne naočale ili vizir!

Zaštitite se od buke, na primjer zaštitnim slušalicama ili čepovima. Uporaba zaštite za sluh zahtijeva veću pozornost i opreznost, pošto je zamjećivanje zvučnih signala opasnosti (povika, alarma, itd.) ograničeno.

Stavite rukavice koje će omogućiti maksimalno apsorpiranje vibracija.

2. OBJAŠNJENJE SIMBOLA I SIGURNOSNA UPOZORENJA (sl. 13)

- 1 - Prije uporabe ovog stroja, pročitajte uputstva za njegovo korištenje i održavanje.
- 2 - Vrsta stroja: **MOTORNA JEDINICA.**
- 3 - Oznaka usklađenosti CE.
- 4 - Serijski broj.
- 5 - Godina proizvodnje

- 6 - Stavite zaštitnu kacigu, zaštitne naočale i slušalice.
- 7 - Akustične snage.
- 8 - Primer kuglica.

3. GLAVNE KOMPONENTE (sl. 1)

- 4 - Pojasevi
- 5 - Čep spremnika za gorivo
- 6 - Kuglica pročišćivača
- 7 - Vijci za podešavanje rasplinjača
- 8 - Štitnik ispušnog prigušivača
- 9 - Svjećica
- 10 - Filter zraka
- 11 - Poluga startera
- 12 - Čok
- 13 - Poluga obustave gasa
- 14 - Gumb zaustaviti
- 15 - Poluga gasa
- 16 - Spoj za pojaseve
- 17 - Rukohvat
- 18 - Cijev za prijenos
- 19 - Zglob za spajanje priključaka

4. SKLAPANJE

MONTIRANJE RUKOHVATA (sl. 3)

Montirajte rukohvat na cijev za prijenos i učvrstite ga vijcima (A). Položaj rukohvata može se podesiti obzirom na potrebe rukovatelja.



NAPOMENA - Postavite ručicu petlje (A, sl.4) između oznake strelice (B, sl.4A) i stražnje ručke (C, sl.4).

MONTIRANJE I DEMONTIRANJE PRIKLJUČAKA (SL. 5)

Montiranje:

- popustite zglob (E) okrećući gljivicu (C) suprotno od smjera kazaljke na satu;
- poravnajte jezičak priključka (B) sa žlijebom (A) na zglobu (E);
- uvucite cijev priključka (D) u zglob (E) sve do isprekidane crte (F).

NAPOMENA. Kako biste olakšali radnju, okrenite reznu opremu priključka tako da pogonska osovina zahvati zupce i utore. Provjerite da u zglobu nema prljavštine;

- čvrsto zategnite gljivicu (C) okrećući je u smjeru kazaljke na satu.

Demontiranje:

popustite spoj okrećući gljivicu (C) suprotno od smjera kazaljke na satu i izvucite priključak.

Odobreni priključci

Na motornu jedinicu možete montirati priključke koji se navode u nastavku.

- Priključak rezač grmlja: **D-BC**
- Priključak obrezivač: **D-PP**
- Priključak rezač živice: **D-HC**
- Priključak ispuhivač: **D-BV**
- Priključak produžetak

5. POKRETANJE



GORIVO

PAŽNJA: benzin je krajnje zapaljivo gorivo. Budite krajnje oprezni prilikom rukovanja benzinom ili mješavinom goriva.



Nemojte pušiti niti približavati vatru ili plamen gorivu ni stroju.

PAŽNJA: gorivo i benzinske pare mogu prouzročiti teške povrede ako dođe do udisanja ili dodira s kožom. Stoga budite oprezni kad rukujete gorivom i osigurajte odgovarajuću prozračnost.

PAŽNJA: čuvajte se trovanja ugljičnim monoksidom.

- **Kako biste smanjili opasnost od izbijanja požara ili od zadobivanja opekлина, gorivom rukujte pažljivo. Ono je vrlo zapaljivo.**
- Protresite i stavite gorivo u posudu namijenjenu za njegovo držanje.
- Promiješajte gorivo na otvorenom, gdje nema iskri ili plamena.
- Namjestite na tlo, zaustavite motor i ostavite da se ohladi prije nego što ćete nadoliti gorivo.
- Polako odvijte poklopac za gorivo kako bi se otpustio unutrašnji tlak i da biste izbjegli istjecanje goriva.

- Poslije nalijevanja, čvrsto pritegnite poklopac goriva. Trešnja može biti uzrokom odvijanja poklopca te istjecanja goriva.
- Posušite gorivo koje je isteklo iz uređaja. Prije pokretanja motora, stroj premjestite na 3 metra udaljenosti od mjesta na kojem ste nalijevali gorivo.
- Nemojte nikada i ni u kojim uvjetima pokušavati zapaliti gorivo koje je isteklo.
- Nemojte pušiti za vrijeme rukovanja gorivom ili dok stroj radi.
- Gorivo skladištite na svježem, suhom i dobro prozračenom mjestu.
- Nemojte skladištiti gorivo na mjestima gdje ima suhog lišća, slame, papira, itd.
- Uređaj i gorivo pohranjujte na mjestima gdje isparenja goriva neće moći doći u doticaj s iskrama ili otvorenim plamenom, grijačima vode za grijanje, električnim motorima ili prekidačima, pećnicama, itd.
- Dok je motor u pogonu, nemojte skidati poklopac sa spremnika goriva.
- Ne koristite gorivo kao sredstvo za čišćenje.
- Pazite da ne prolijete gorivo po vlastitoj odjeći.
- Čuvajte jedinicu i gorivo izvan dohvata djece.

BENZIN 	ULJE A 	
	2% : 50 : 1	
	I	(cm ³)
1	0,02	(20)
5	0,10	(100)
10	0,20	(200)
15	0,30	(300)
20	0,40	(400)
25	0,50	(500)

Ovaj se uređaj pokreće pomoću dvotaktnog motora i koristi pripremljenu mješavinu benzina i ulja za dvotaktne motore. Pripremite mješavinu bezolovnog benzina i ulja za dvotaktne motore u čistoj posudi namijenjenoj držanju benzina.


PREPORUČUJE SE GORIVO: OVAJ JE MOTOR CERTIFICIRAN ZA RAD S BEZOLOVNIM BENZINOM OD 89 OKTANA ZA AUTOMOBILE ((R + M) / 2) ILI S VIŠIM OKTANSKIM BROJEM.

Shodno uputama na ambalaži, promiješajte ulje za dvotaktne motore s benzinom.

Savjetujemo vam da rabite ulje za dvotaktne motore Efco - Oleo-Mac s **2% (1:50)**, koje je


specijalno pripravljeno za sve dvotaktne motore hlađene zrakom.

Ispravni omjeri ulja i goriva naznačeni u pregledu (sl.A) pogodni su kod uporabe motornog ulja **PROSINT 2** i **EUROSINT 2** ili drugog istovrijednog, visoko kvalitetnog motornog ulja (**po specifikacijama JASO FD ili ISO L-EGD**).

 **OPREZ: NE RABITE ULJE ZA MOTORNA VOZILA, NITI ULJE ZA VANBRODSKE DVOTAKTNE MOTORE.**


 **OPREZ:**

- Kupujte isključivo količine goriva koje odgovaraju vašoj potrošnji; ne kupujte ga više od količine koju ćete potrošiti za jedan ili dva mjeseca;
- pohranjujte benzin u hermetički zatvorenoj posudi, na svježem i suhom mjestu.

 **OPREZ - Za mješavinu nemojte nikad koristiti gorivo s postotkom etanola većim od 10%; prihvatljivi su gasohol (mješavina benzina i etanola) s postotkom etanola do 10% ili gorivo E10.**

NAPOMENA - Pripremite samo količinu mješavine koja vam je potrebna: nemojte je držati dugo vremena u spremniku ili u kanti. Savjetujemo korištenje Emakovog stabilizatora goriva **ADDITIX 2000**, šif. 001000972, koji omogućuje očuvanje mješavine u trajanju od 12 mjeseci.

Alkilatni benzin

 **OPREZ - Alkilatni benzin nije iste gustoće kao i onaj normalni. Stoga motori koji su regulirani normalnim benzinom mogu zahtijevati drugačije podešavanje vijka H. Za vršenjete radnje trebate se obratiti ovlaštenom servisnom centru.**

NALIJEVANJE GORIVA

Promješajte gorivo u kanti prije nego što ga ulijete u spremnik.


PREDRADNJE


POJASEVI


Ispravno podešavanje pojaseva omogućuje dobru ravnotežu uređaja, kao i odgovarajuću udaljenost od tla (sl. 6).


- Stavite jednostruke pojaseve.
- Zakačite motor na pojaseve pomoću kopče (A, sl. 6).
- Namjestite kuku (16, sl. 1) kako biste postigli što bolju ravnotežu motora.
- Namjestite zapor (C, sl. 6A) kako biste postigli ispravnu visinu motora.


POKRETANJE

 **PAŽNJA! Ako nije montiran neki priključak, pogonska osovina je dostupna izvana. NEMOJTE NIKAD pokretati pogonsku jedinicu bez montiranog priključka. Uporaba pogonske jedinice bez montiranih priključaka može prouzročiti teške ozljede korisniku i/ili oštećenja same jedinice.**

 **Prije pokretanja motora uvjerite se da je priključak pravilno montiran te da ne dodiruje strana tijela.**

 **Kad je motor na minimumu, rezna oprema se ne smije okretati. Inače kontakt Ovlašteni Servisni Centar da obavlja provjeru i riješili problem.**

 **PAŽNJA: Dok motor radi uvijek čvrsto držite prednji rukohvat lijevom, a stražnji desnom rukom. Pazite da vaše tijelo uvijek bude s lijeve strane cijevi. Nemojte nikad prekrizivati ruke. Ovih se uputa trebaju pridržavati i lijevoruke osobe. Zadržite položaj tijela prikladan za rezanje.**

 **Izlaganje vibracijama može biti štetno za osobe koje imaju problema s krvotokom ili sa živčanim sustavom. Obratite se liječniku ako se pojave tjelesni simptomi kao što su utrnulost, pomanjkanje osjetljivosti, smanjenje normalne snage ili promjena boje kože. Ti simptomi obično se pojavljuju u prstima, šakama ili zapešćima.**

Prije pokretanja motora provjerite da kretanje poluge gasa bude nesmetano.

⚠ PAŽNJA: pri rukovanju gorivom **pridržavajte se sigurnosnih naputaka. Prije dolijevanja goriva, uvijek ugasite motor. Nemojte nikad dolijevati gorivo u stroj dok motor radi ili je topao. Prije pokretanja motora, premjestite se barem 3 m od mjesta na kome ste nalijevali gorivo. NEMOJTE PUŠITI!**

1. Očistite površinu oko poklopca za gorivo kako biste izbjegli njegovo zagađivanje.
2. Polako odvijte poklopac za gorivo.
3. Pažljivo ulijte mješavinu goriva u spremnik. Pazite da se ne prolje.
4. Prije vraćanja poklopca na mjesto, očistite i provjerite brtvu.
5. Odmah vratite poklopac goriva na mjesto i ručno ga pritegnite. Uklonite gorivo koje se eventualno izlilo.

⚠ PAŽNJA: provjerite da nema istjecanja goriva, a ukoliko do njih dođe, uklonite ih prije uporabe. Ukoliko se ukaže potrebnim, stupite u vezu sa službom tehničke pomoći vašega prodavača.

Motor je preplavljen

- Namjestite prekidač uključeno/isključeno na **STOP**.
- Uvucite prikladni alat u sjedište svjeće.
- Sustavom poluge podignite sjedište svjeće.
- Odvijte i osušite svjećicu.
- Širom otvorite upusni priklapac.
- Povucite konop startera nekoliko puta da bi se komora za sagorijevanje očistila.
- Ponovno namjestite svjećicu i spojite njeno sjedište, pritisnite ga **čvrsto** prema dole i sklopite druge dijelove.
- Namjestite prekidač uključeno/isključeno na I - položaj za pokretanje.
- Namjestite čok na položaj **OPEN** - iako je motor hladan.
- Sad pokrenite motor.

POSTUPAK POKRETANJA

- 1) Polako gurnite ubrizgivač 6 puta (6, sl. 1).
- 2) Stavite polugu startera (12, sl. 1) u položaj "CLOSE" (0 - zatvoreno) (A, sl. 8). Tako se automatski aktivira i polu-ubrzanje.
- 3) Položite stroj na tlo u stabilnom položaju. Provjerite je li rezna oprema slobodna. Jednom

rukom držite stroj (sl. 7) i povucite užu za pokretanje (ne više od 3 puta) sve dok ne začujete prvi prasak motora. Novi stroj može zahtijevati više povlačenja.

- 4) Stavite polugu startera (12, sl. 1) u položaj "OPEN" (I - otvoreno) (B, sl. 8).
- 5) Povucite užu za pokretanje kako biste pokrenuli motor. Nakon pokretanja, zagrijte stroj nekoliko sekundi bez dodirivanja gasa. Po hladnoći ili na velikoj nadmorskoj visini za zagrijavanje stroja možda će trebati više sekundi. Na kraju, pritisnite gas (15, sl. 1) kako biste deaktivirali automatsko polu-ubrzanje.

⚠ OPREZ:

- **uže za pokretanje nemojte nikad omotavati oko ruke;**
- **prilikom povlačenja užeta za pokretanje nemojte ga izvlačiti sve do kraja jer tako može puknuti;**
- **nemojte naglo pustiti užu - držite držak za pokretanje (11, sl. 1) i pustite da se užu polako ponovno navije.**

⚠ PAŽNJA: ako je motor već ugrijan, kod paljenja nemojte koristiti starter.

⚠ PAŽNJA: koristite polugas isključivo u fazi pokretanja i to hladnog motora.

RAZRAĐIVANJE MOTORA

Motor dostiže svoju maksimalnu snagu nakon prvih 5÷8 sati rada.

Tijekom ovog vremena razrađivanja, a da bi se izbjeglo pretjerano naprezanje motora, nemojte puštati da motor radi "na prazno" uz maksimalan broj okretaja.

⚠ PAŽNJA! Tijekom razrađivanja nemojte **podešavati rasplinjač s namjerom povećanja snage: motor bi se mogao oštetiti.**

NAPOMENA: Normalna je pojava da novi motor izbacuje dim tijekom i nakon prvog korištenja.

6. ZAUSTAVLJANJE MOTORA

Stavite polugu gasa na minimum (15, sl. 1) i počekajte nekoliko sekundi kako bi se motor ohladio.

Ugasite motor vraćajući prekidač uzemljenja (14) u položaj STOP.

7. ODRŽAVANJE

Tablica održavanja

		Molimo vas uzmite u obzir da se vremenski razmaci koji slijede odnose isključivo na uobičajene radne uvjete. Ako vaš dnevni rad zahtijeva rukovanje strojem duže od uobičajenog ili se radi o strogim uvjetima rezanja, tada predložena vremenska razdoblja treba skratiti prema vlastitim prilikama				
		Prije svake uporabe	Mjesečno	Ako je oštećen ili pokvaren	Prema potrebi	1 godinu ili 100 h
Cijeli stroj	Pregledajte (gubitak, napuknutost i istrošenost)	x				
	Očistite nakon obavljenog dnevnog posla	x				
Kontrole (prekidač za paljenje, čok, poluga gasa, spoj poluge)	Provjerite rad	x				
Spremnik goriva	Pregledajte (gubitak, napuknutost i istrošenost)	x				
	Očistite					x
Filter za gorivo i cijevi	Pregledajte		x			
	Očistite, promijenite elemente filtera			x		x
Filter zraka	Očistite	x			x	
	Promijenite			x		x
Rebra cilindra	Očistite		x			
Odušci pokretačkog sustava	Očistite nakon obavljenog dnevnog posla	x				
Konop startera	Pregledajte (oštećenost, oštrinu i istrošenost)		x			
	Promijenite			x		
Rasplinjač	Provjerite prazni hod (reznna oprema se u praznom hodu ne smije okretati)	x				
Svječića	Provjerite razmak između elektroda		x			
	Promijenite			x		x
Vibracijski okviri	Pregledajte (oštećenost, oštrinu i istrošenost)		x			
	Neka vam prodavač promijeni			x	x	
Zglob za spajanje priključaka D	Podmažite		x		x	

FILTER ZRAKA

Svakih 8-10 sati rada skinite poklopac (A, sl. 11), dobro potresite filter (C):

Očistite sredstvom za skidanje masnoće Emak šif. 001101009A, operite vodom i iz daljine ispušite komprimiranim zrakom iznutra prema vani. Ili: očistite vodom i sapunom.

Začepljeni filter prouzročit će nepravilan rad motora, povećati potrošnju goriva i smanjiti mu snagu.

FILTER ZA GORIVO

S vremena na vrijeme provjerite stanje filtera za gorivo. Prljavi filter izaziva poteškoće u paljenju i smanjuje učinkovitost motora. Da bi ste očistili filter, izvadite ga iz otvora za ulijevanje goriva; u slučaju pretjerane prljavosti zamijenite ga (sl. 10).

MOTOR

S vremena na vrijeme očistite lopatice cilindra kistom ili komprimiranim zrakom. Nakupljanje nečistoće na cilindru može prouzročiti prezagrijavanje koje je štetno po motor.

SVJEĆICA

Preporučuje se čišćenje svjeće s vremena na vrijeme, kao i provjera udaljenosti elektroda (sl. 12). Koristite svjećicu NGK CMR7H ili druge marke, ali istog termičkog stupnja.

ZGLOB ZA SPAJANJE PRIKLJUČAKA

Kako bi se jamčio stalan i pravilan rad stroja, svakih 30 sati rada treba demontirati priključak (D, sl. 4), podmazati pogonsku osovinu u unutrašnjosti zgloba (E, sl. 4) i pogonsku osovinu na krajnjem dijelu priključka (D, sl. 4). Koristite kvalitetnu mast na bazi molibdenovog bisulfata. Prilikom svake promjene priključka provjerite podmazanost zgloba.

RASPLINJAČ

Prije nego što podesite rasplinjač, očistite filter zraka (C, sl. 11) i zagrijte motor. Ovaj motor je osmišljen i proizveden u skladu s primjenom smjernica 97/68/EZ, 2002/88/EZ i 2004/26/EZ. **Rasplinjač (sl. 9) je osmišljen na način koji**


omogućuje samo podešavanje vijaka L i H za pola kruga. Dozvoljeni raspon podešavanja vijaka L i H od pola kruga određuje Proizvođač i nije ga moguće promijeniti.


 **PAŽNJA!** - Nemojte silom okretati vijke preko dozvoljenog raspona podešavanja!

Vijak za prazni hod T je podešen tako da postoji dovoljan sigurnosni odmak između minimalnog režima rada i režima uključivanja kvačila.


Vijak L treba podesiti tako da motor odmah reagira na iznenadna ubrzanja i da radi pravilno kad je podešen na minimumu.


Vijak H treba podesiti tako da motor raspolože maksimalnom snagom u fazi rezanja.


 **PAŽNJA:** Ako je motor na minimumu (2800-3000 o/min), nož se ne smije okretati. Savjetujemo vam da se za sva podešavanja rasplinjača obratite vašem prodavaču ili ovlaštenoj radionici.

 **PAŽNJA:** klimatske promjene, kao i promjene nadmorske visine mogu izazvati promjene u radu rasplinjača.

ISPUŠNA CIJEV

 **PAŽNJA!** – Ovaj ispušni prigušivač ima katalizator neophodan da bi motor zadovoljavao uvjete štetnih ispuštanja. Zabranjeno je preinačivati ili skidati katalizator: ako to učinite, prekršit ćete zakon.

 **PAŽNJA!** – Ispušni prigušivači s katalizatorom se tijekom uporabe jako zagriju i ostaju vrući i dugo nakon zaustavljanja motora. To se dešava i kad je motor na minimumu. Dodir može prouzročiti opekotine na koži. Zapamtite da postoji opasnost od požara!

 **OPREZ!** – Ako je ispušni prigušivač oštećen, treba ga zamijeniti. Često zaprečivanje ispušnog prigušivača može biti signal ograničene djelotvornosti katalizatora.

⚠ PAŽNJA: nemojte rukovati rezačem grmlja ako je ispušni prigušivač oštećen, ako ga nema ili je preinačen. Nepravilno održavan ispušni prigušivač povećat će opasnost od požara i gubitka sluha.

IZVANREDNO ODRŽAVANJE

Preporučuje se - na kraju sezone kod intenzivne uporabe, a svake dvije godine kod uobičajenog korištenja - dati uređaj na opću provjeru specijaliziranom tehničaru naše servisne mreže.

⚠ PAŽNJA: sve radove na održavanju koji nisu navedeni u ovim uputstvima treba obaviti ovlaštena radionica. Imajte u vidu da se stalan i pravilan rad uređaja jamči jedino ako dopunske dijelove zamijenite isključivo **ORIGINALNIM DOPUNSKIM DIJELOVIMA.**

⚠ Eventualne neodobrene izmjene i/ili uporaba neoriginalnih rezervnih dijelova mogu prouzročiti teške tjelesne ili smrtne ozljede rukovatelja odnosno drugih osoba.

8. USKLADIŠTAVANJE

Ako uređaj nećete upotrebljavati duže vrijeme:

- Na dobro prozračenom mjestu ispraznite i očistite spremnik za gorivo. Da bi ispraznili rasplinjač, pokrenite motor i čekajte da se zaustavi (ako mješavina ostane u rasplinjaču, mogle bi se oštetiti membrane).
- Postupak puštanja u rad nakon zimskog uskladištavanja je jednak onome koji se obavlja tijekom uobičajenog pokretanja uređaja (sl. 7).
- Slijedite sva prethodno opisana pravila održavanja.
- Izvadite gorivo iz spremnika i vratite čep na mjesto.
- Dobro očistite otvore za hlađenje i filter za zrak (sl. 11).
- Čuvajte na suhom mjestu, po mogućnosti ne u izravnom dodiru s tlom i daleko od izvora topline.

9. ZAŠTITA OKOLIŠA

Zaštita okoliša mora predstavljati bitan i prvenstveni vid uporabe stroja, u korist civilnog

suživota kao i okoliša u kojem živimo.



- Pazite da ne ometate susjede.
- Strogo se pridržavajte lokalnih propisa o odlaganju otpadnog materijala od rezanja.
- Strogo se pridržavajte lokalnih propisa o odlaganju ambalaže, ulja, benzina, baterija, filtera, istrošenih dijelova i svih drugih elemenata štetnih za okoliš; te otpatke se ne smije baciti u smeće, nego ih treba razdvojiti i predati odgovarajućim centrima za skupljanje, koji će se pobrinuti za recikliranje materijala.

Rashodovanje i odlaganje

U trenutku rashodovanja nemojte ostavljati stroj u okolišu nego se obratite centru za skupljanje. Dobar dio materijala korištenih u proizvodnji stroja može se reciklirati; sve metale (čelik, aluminij, mesing) možete predati običnom sakupljalištu za spašavanje željeza. Za informacije se obratite službi za skupljanje otpada na vašem području. Odlaganje otpada dobivenog od rashodovanja ovog stroja treba izvršiti poštujući okoliš te sprečavajući zagađivanje tla, zraka i vode.

U svakom slučaju, treba poštivati lokalne zakone na snazi po tom pitanju.

10. TEHNIČKI PODACI

Zapremnina cilindra	cm ³	21.7
Motor		2 dvotaktni EMAK
Snaga	kW	0.9
Minimalni br. okretaja/min	min ⁻¹	3000
Maksimalna brzina osovine na izlazu	min ⁻¹	8.500
Brzina motora pri maksimalnoj brzini osovine na izlazu	min ⁻¹	11.900
Kapacitet drivstofftank  + 	cm ³	400 (0.40 l)
Primer rasplinjač		Da
Sistem protiv vibriranja		Da
Širina rezanja	cm	39
Težina	kg	4.0

11. IZJAVA O SUKLADNOSTI

Dolje potpisani **Emak spa via Fermi, 4 - 42011 Bagnolo in Piano (RE) ITALIJA** pod vlastitom odgovornošću izjavljuje da je stroj:

1. Vrsta: motor
2. Marka: Oleo-Mac; tip: BC 241 D
Marka: Efco; tip: DS 2410 D
3. Serijska identifikacija: 826 XXX 0001 ÷ 826 XXX 9999

sukladan odredbama direktiva:

2006/42/EZ - 2014/30/EU - 97/68/EZ - 2004/26/EZ,

sukladan odredbama sljedećih usklađenih propisa:

EN 12100 - 1 - EN 12100 - 2 - EN 55012

Tehnička dokumentacija je pohranjena u administrativnom sjedištu: Tehnička uprava

Napravljeno u: Bagnolo in Piano (RE) Italija - Via Fermi, 4

Datum: 20.04.2016. god.



Fausto Bellamico - Vorsitzender

12. JAMSTVENI LIST

Ovaj je uređaj zamišljen i proizveden najmodernijim tehničkim postupcima. Proizvođač daje jamstvo za vlastite proizvode u trajanju od 24 mjeseca od datuma kupnje, za korištenje u privatne svrhe ili kao hobi. U slučaju profesionalne uporabe jamstvo vrijedi samo 12 mjeseci.

Opći uvjeti jamstva

- 1) Jamstvo stupa na snagu od datuma kupnje. Proizvođač preko svoje prodajne mreže i tehničkih servisa besplatno zamjenjuje dijelove zbog neispravnosti materijala, radnih ili proizvodnih postupaka. Jamstvo ne uskraćuje kupcu zakonska prava predviđena građanskim zakonikom za posljedice prouzročene nepravilnošću ili nepropisnošću prodanih proizvoda.
- 2) Tehničko osoblje će vas posjetiti u što kraćem vremenskom roku, sukladno već programiranim radnim obvezama.
- 3) Kod zahtjeva za servisiranje pod jamstvom, ovlaštenom osoblju trebate pokazati potpuno ispunjen donji jamstveni list s pečatom prodajnog mjesta i s priloženim računom o kupnji ili porezno važećim kontrolnim listićem blagajne, koji potvrđuju datum kupnje.
- 4) Jamstvo nije više važeće u slijedećim slučajevima:

- očito pomanjkanje održavanja,
 - nepropisno korištenje ili prepravljanje proizvoda,
 - uporaba neprikladnih maziva ili goriva,
 - neuporaba originalnih dopunskih dijelova ili dodatne opreme,
 - popravci izvršeni od strane neovlaštenog osoblja.
- 5) Proizvođač ne pruža jamstvo za potrošni materijal niti za dijelove izložene uobičajenom habanju tijekom rada.
 - 6) Jamstvo ne obuhvaća radove na dotjerivanju i preinačenju proizvoda.
 - 7) Jamstvo ne pokriva razna podešavanja ni radove na održavanju kojima se pristupa tijekom jamstvenog roka.
 - 8) Moguću štetu prouzročenu tijekom prijevoza treba odmah prijaviti prijevozniku; u suprotnom jamstvo neće važiti.
 - 9) Za motore drugih marki (Briggs & Stratton, Subaru, Honda, Kipor, Lombardini, Kohler, itd.) koji se montiraju na našim strojevima, vrijedi jamstvo koje izdaju proizvođači motora.
 - 10) Jamstvo ne pokriva eventualne štete, izravne ili neizravne, nanesene osobama ili stvarima do kojih je došlo uslijed kvara na stroju ili njegovog produljenog nekorištenja.


MODEL

SERIJSKI BR. _____

KUPAC

DATUM

ZASTUPNIK

 Nemojte slati! Priložite jedino zahtjevu za tehničko jamstvo.

13. VODIČ ZA RJEŠAVANJE PROBLEMA



PAŽNJA: uvijek zaustavite uređaj i otkaçite svjeçicu prije vršenja svih preporuèanih pokušaja ispravaka iz donje tablice, osim ako se ne zahtijeva da uređaj bude u pogonu.

Ukoliko ste provjerili sve moguće uzroke, a problem je ostao neriješen, posavjetujte se s ovlaštenim servisnim centrom. Ako se radi o problemu koji nije naveden u ovoj tablici, posavjetujte se s ovlaštenim servisnim centrom.

PROBLEM	MOGUĆI UZROCI	RJEŠENJE
Motor se ne pokreće ili se gasi nekoliko sekundi nakon paljenja.	<ol style="list-style-type: none"> 1. Ne stvara se iskra 2. Motor je preplavljen 	<ol style="list-style-type: none"> 1. Provjerite da li svjeçica baca iskru. Ukoliko nema iskrenja, ponovite test s novom svjeçicom (CMR7H). 2. Slijedite postupak naveden na str.10. Ako se motor i dalje ne pokreće, ponovite postupak s novom svjeçicom.
Motor se pokreće, ali ne ubrzava dobro ili pri velikoj brzini ne radi dobro.	Treba podesiti rasplinjaè. Treba podesiti rasplinjaè.	Radi podešavanja rasplinjaèa, stupite u vezu s ovlaštenim servisnim centrom.
Motor ne dostiže punu brzinu i / ili ispušta previše dima.	<ol style="list-style-type: none"> 1. Provjerite mješavinu ulja s benzinom. 2. Zaprljan filter zraka. 3. Treba podesiti rasplinjaè. 	<ol style="list-style-type: none"> 1. Koristite svjež benzin i ulje pogodno za dvotaktne motore. 2. Oèistite; vidi upute u poglavlju Održavanje filtera zraka. 3. Radi podešavanja rasplinjaèa, stupite u vezu s ovlaštenim servisnim centrom.
Motor se pokreće, vrti se i ubrzava, ali ne održava minimum.	Treba podesiti rasplinjaè.	Podesite vijak minimuma «T» (sl.9) u smjeru kazaljke na satu radi povećanja brzine; vidi poglavlje Održavanje rasplinjaèa.
Motor se pokrene i radi, ali rezna oprema se ne okreće	Oštećena je spojka, stožasti zupčanik ili prijenosna osovi-na.	Ako je potrebno - promijenite; kontaktirajte ovlašteni servisni centar



PAŽNJA: nikad ne pokušavajte izvesti zahtjevne postupke ako ne raspolazete potrebnom opremom i tehničkim znanjem. Svaki loše izvedeni zahvat automatski snosi gubitak jamstva, a proizvođaè se odrièe svih odgovornosti.

NOTE: _____

NOTE: _____

NOTE: _____



BIH | SRB | HR | MNE **PAŽNJA!** - Ovaj priručnik treba čuvati zajedno sa strojem tijekom čitavog njegovog radnog vijeka.