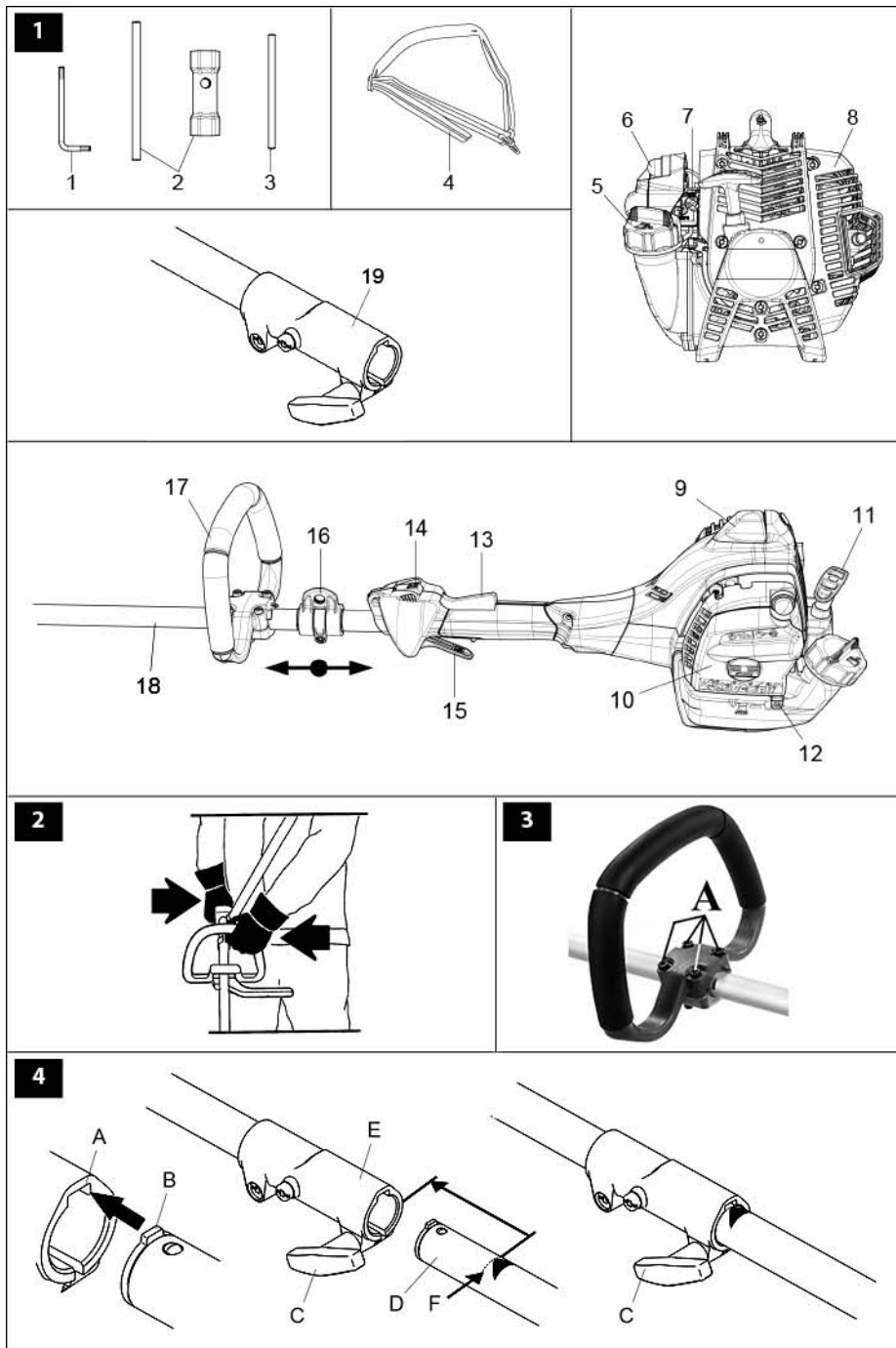
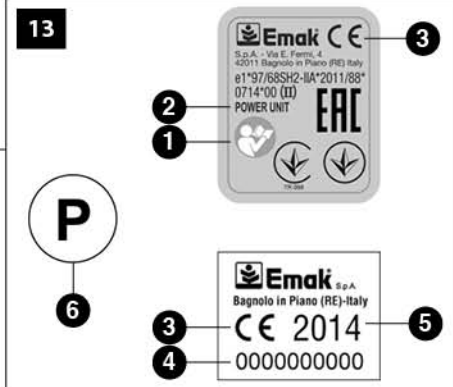
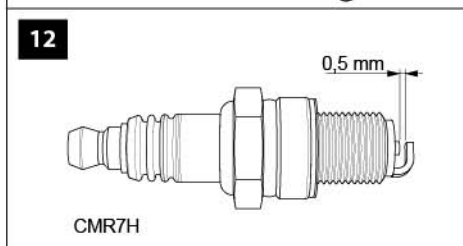
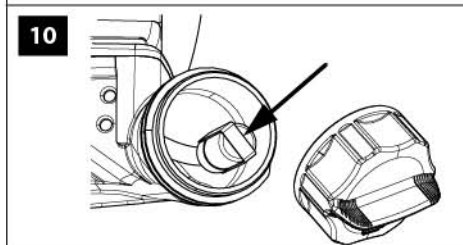
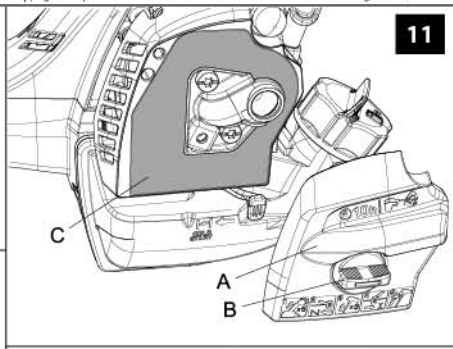
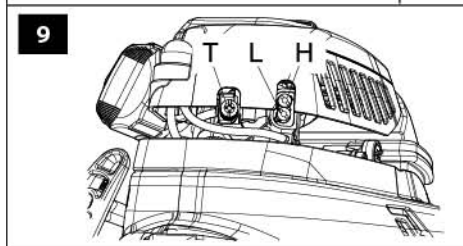
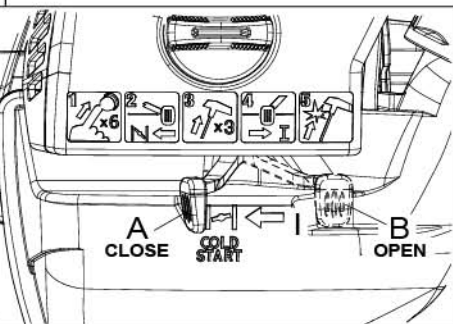
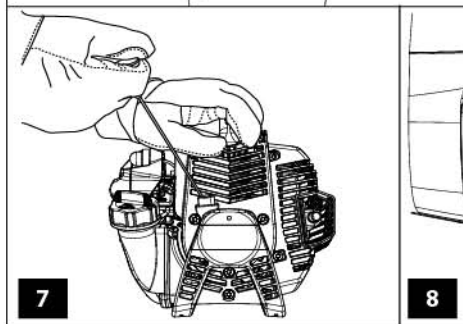
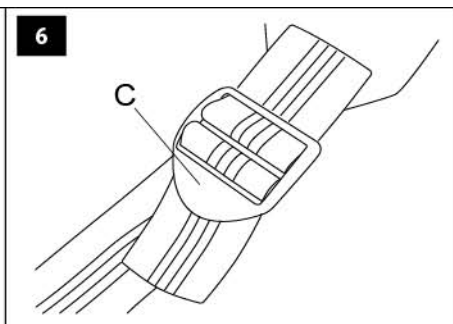
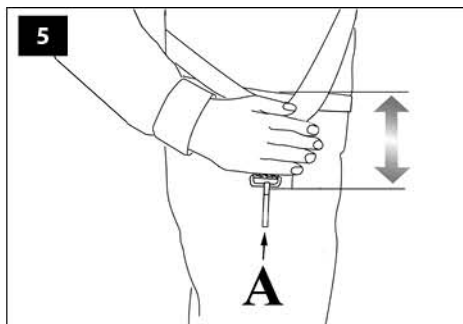


BC 240 D - PU (21.7 cm³)

S HANDBOK FÖR ANVÄNDNING OCH UNDERHÅLL







ÖVERSÄTTNING AV ORIGINALANVISNINGAR

INLEDNING

Börja aldrig arbeta utan att ha läst denna handbok ytterst noggrant, så att du kan använda maskinen på rätt sätt och undvika olyckor. I denna handbok finns förklaringar till de olika komponenternas funktioner och de anvisningar som krävs för att kunna göra nödvändiga kontroller och underhåll.

OBS! Beskrivningarna och illustrationerna som finns i denna handbok är inte strängt förpliktande, utan tillverkaren förbehåller sig rätten att göra ändringar på maskinen utan att från gång till gång anpassa innehållet i handboken

Utöver anvisningar om användning och underhåll innehåller denna handbok information som påkallar särskild uppmärksamhet. Informationen i fråga är markerad med nedan beskrivna symboler:

WARNING: när det föreligger risk för olyckor eller (dödliga) personsador eller allvarliga skador på föremål.

FÖRSIKTIGHET: när det föreligger risk för skador på maskinen eller enskilda maskinkomponenter.

WARNING

RISK FÖR HÖRSELNEDSÄTTNING

VID NORMAL ANVÄNDNING AV DENNA MASKIN KAN ANVÄNDAREN DAGLIGEN UTSÄTTAS FÖR EN BULLERNIVÅ SOM ÄR LIKA MED ELLER HÖGRE ÄN
85 dB (A)

INNEHÅLLSFÖRTECKNING

1. **SÄKERHETSREGLER** (här finns reglerna för hur maskinen skall användas i säkerhet) 5
2. **FÖRKLARINGAR TILL SYMBOLER OCH SÄKERHETSVARNINGAR** (förklarar hur maskinen identifieras och vad symbolerna betyder) 7
3. **VIKTIGA KOMPONENTER** (förklarar var de viktigaste komponenterna som maskinen är uppbyggd av är placerade) 7

4. **ASSEMBLERING** (förklarar hur emballaget tas av och hur de lösa delarna monteras) 7
5. **START** 7
6. **STOPP AV MOTORN** 10
7. **UNDERHÅLL** (här finns all information om hur maskinen hålls i effektivt skick) 11
8. **FÖRVARING** 13
9. **MILJÖSKYDD** (ger råd om miljövänlig användning av maskinen) 13
10. **TEKNISKA DATA** (en sammanfattning av maskinens viktigaste egenskaper) 14
11. **FÖRKLARING O M ÖVERENSSTÄMMELSE** 15
12. **GARANTIBEVIS** (en sammanfattning av garantivillkoren) 15
13. **PROBLEMLÖSNINGSGUIDE** (hjälp dig att snabbt lösa eventuella problem med användningen) 16

WARNING! – För att motorenheten **“BC 240 D-PU”** som beskrivs i denna handbok ska kunna användas måste den kopplas ihop med något av tillbehören: **Röjare “D-BC”, Sekatör “D-PP”, Blåsare “D-BV, Häcksax “D-HC” eller förlängning.** Läs noggrant denna handbok och tillbehörens handbok innan den kompletta maskinen används.

1. SÄKERHETSREGLER

WARNING

- Säkerhetsreglerna angivna i handboken avser enbart driften av motorn. Dessa tar inte hänsyn till farosituationer som härrör från användningen av maskinen av viken motorn utgör del.
- Tändningssystemet på denna maskin alstrar ett elektromagnetiskt fält med mycket låg intensitet. Detta fält kan störa vissa pacemakers. För att minska risken för allvarliga eller dödliga personsador bör personer med pacemaker rådfråga sin läkare och pacemakertillverkaren innan de använder maskinen.

⚠ VARNING! – Nationella förordningar kan begränsa användningen av maskinen.

- 1 - Använd inte motorn när du är trött eller efter att ha intagit alkohol droger eller medicin.
- 2 - Ha på dig lämpliga kläder och skydd, som stövlar, slitstarka långbyxor, skyddshandskar, skyddsglasögon, hörselskydd och skyddshjälm. Bär åtsittande och bekväma kläder.
- 3 - Användningen av motorn är reserverad för vuxna som kan förstå och följa säkerhetsföreskrifterna, försiktighetsåtgärderna och instruktionerna i denna handbok. Minderåriga ska aldrig tillåtas att använda motorn.
- 4 - Använd motorn på avstånd från andra personer och djur.
- 5 - Kontrollera att gasspaken fungerar obehindrat innan motorn startas.
- 6 - Ha motorn avstängd och stå långt från värmekällor när du fyller bränsletanken. Rök inte när du fyller tanken.
- 7 - Tanka inte i stängda eller i inte ventilerade lokaler.
- 8 - Starta aldrig motorn utan att alla dess delar är installerade inklusive ljuddämpare, luftfilter, filterlock och startskydd och fäst dem ordentligt på dess plats.
- 9 - När motorn går på lägsta varvtal skall verktyget inte snurra. Justera skruven för tomgångsvarvtal om så skulle vara fallet.
- 10 - Gör inget underhåll när motorn är igång.
- 11 - Arbeta inte med en skadad ljuddämpare.
- 12 - Använd inte bränsle (-blandning) för rengöring.
- 13 - Inspektera inte gnistan från tändstiftet i närheten av cylinderhålet.
- 14 - Kontrollera motorn varje dag för att vara säker på att säkerhetsanordningar och andra anordningar är funktionsdugliga.
- 15 - Undvik att använda motorn i stängda eller dåligt ventilerade utrymmen. Avgaser är hälsovådliga: de innehåller kolmonoxid och är mycket giftiga.
- 16 - Se till att motorn alltid är tillräckligt långt från antändliga material när den är i funktion (och när den ännu är varm).

- 17 - Ljuddämparen och andra motordelar blir heta. Var försiktig.
- 18 - Stäng av motorn och kontrollera att den har svalnat innan bränsletanken fylls. Fyll aldrig tanken helt.
- 19 - Ta inte av locket till bensintanken och fyll inte tanken när motorn är i gång eller är varm (låt motorn svalna av i 2 minuter innan du fyller tanken).
- 20 - Låt inte motorn vara i gång om bränsleblandning har läckt ut, om du känner bensinlukt eller om explosionsrisk föreligger (avlägsna verktyget från läckaget av bränsleblandningen och undvik att skapa gnistor tills bränsleblandningen helt har dunstat bort).
- 21 - Ändra inte på något sätt motorns regleringar (låt motorn fungera på hastigheten inställd av tillverkaren).
- 22 - Töm bensintanken om den skall transporteras långa sträckor eller på ojämna vägar.
- 23 - Förvara motorn på en torr plats, upplyft från marken och långt från värmekällor.
- 24 - Eftersom vissa delar kan gå sönder och orsaka risk för att föremål slungas ut, låt enbart reparera ratten och kopplingen av ett auktoriserat servicecentra .
- 25 - Gör inga ingrepp eller reparationer som inte ingår i det normala underhållet på egen hand. Vänd dig uteslutande till ett auktoriserat servicecentra.
- 26 - Kom ihåg att ägaren eller operatören är ansvarig för olyckor eller risker som åsamkas tredje part eller deras egendom.

⚠ VARNING

- **Håll alltid i det främre handtaget med vänster hand och i det bakre handtaget med höger hand när motorn är på. Korsa aldrig armarna när du tar tag i handtagen. Även vänsterhänta personer ska följa dessa instruktioner. Kontrollera att alla dina kroppsdelar är på behörigt avstånd från knivarna och från ljuddämparen.**
- **All maskinanvändning som inte uttryckligen avses i denna handbok måste betraktas som felaktig användning och som**

sådan en risk för människor och föremål.



FARA FÖR BRÄNSKADOR!

2. FÖRKLARINGAR TILL SYMBOLER OCH SÄKERHETSREGLER (Fig.13)

- 1 - Läs noggrant igenom denna handbok för användning och underhåll innan du börjar använda maskinen.
- 2 - Maskintyp: **MOTORENHET.**
- 3 - CE-märke för överensstämmelse.
- 4 - Serienummer.
- 5 - Tillverkningsår.
- 6 - Bränslepump.

3. VIKTIGA KOMPONENTER (Fig.1)

- 4 - Bärsele
- 5 - Lock till bränsletanken
- 6 - Bränslepump
- 7 - Förgasarens justeringsskruvar
- 8 - Ljuddämparens skydd
- 9 - Tändstift
- 10 - Luftfilter
- 11 - Starthandtag
- 12 - Chokereglage
- 13 - Säkerhetsspärr för gasspaken
- 14 - Stoppknapp
- 15 - Gasspak
- 16 - Bärselens fästpunkt
- 17 - Handtag
- 18 - Rigrör
- 19 - Kopplingsfog för tillbehör

4. ASSEMBLERING

MONTERING AV HANDTAG (Fig. 3)

Montera handtaget på rigrörret och fixera det med hjälp av skruvarna (A), brickorna och muttrarna. Handtagets läge kan justeras efter användarens önskemål.

MONTERING OCH DEMONTERING AV TILLBEHÖR (FIG.4)

Montering:

- Lossa kopplingsfogen (E) genom att vrida ratten (C) moturs.
- Placera tungan på tillbehöret (B) mitt för

skåran (A) på kopplingsfogen (E);

- Skjut in tillbehörets rör (D) i kopplingsfogen (E) till den streckade linjen (F).

OBS! För att underlätta arbetsmomentet, vrid tillbehörets skärverktyg så att axeln kuggar in i fogen. Kontrollera att det inte finns smuts i kopplingsfogen.

- Vrid ratten medurs (C) och dra åt den ordentligt.

Demontering:

Lossa kopplingen genom att vrida ratten (C) moturs och dra ut tillbehöret.

Godkända tillbehör

Nedan angivna tillbehör kan monteras på motorenheten:

- Röjare: **D-BC**
- Sekator: **D-PP**
- Häcksax: **D-HC**
- Blåsare: **D-BV**
- Förlängning

5. START



BRÄNSLE

! VARNING: bensin är ett extremt lättantändligt bränsle. Använd yttersta försiktighet när du hanterar bensin eller en bränsleblandning. Rök inte och för inte eld eller lågor i närheten av bränslet eller maskinen.

! VARNING: Bränsle eller bränslegaser kan orsaka allvarliga skada om de inandas eller kommer i kontakt med huden. Iaktta därför försiktighet när du hanterar bränsle och se till att det finns lämplig ventilation.

! VARNING: Se upp för koloxidförgiftning.

- För att minska risken för eldsvårda och att bränna sig, hantera bränslet med omsorg. Det är mycket lättantändligt.

- Skaka och fyll bränslet i en behållare som är godkänd för bränslet.
- Blanda bränslet utomhus där det inte finns några gnistor eller lågor.
- Placera den på marken, stäng av motorn och låt den kylas av innan du tankar.
- Lossa tanklocket försiktigt för att släppa ut trycket och undvika bränslespill.
- Skruva åt tanklocket ordentligt efter tankningen. Vibrationerna kan orsaka att tanklocket lossnar och att bränsle läcker ut.
- Torka upp bränslet som har läckt ut från enheten. Flytta maskinen 3 meter från tankningsplatsen innan du startar motorn.
- Försök under inga omständigheter att bränna upp bränsle som har läckt ut.
- Rök inte under hanteringen av bränslet eller under funktionen av maskinen.
- Lagra bränslet på en sval, torr och väl ventilerad plats.
- Lagra inte bränslet på platser mer torra blad, halm, papper etc.
- Förvara enheten och bränslet på platser där bränsleångorna inte kommer i kontakt med gnistor eller öppen eld, vattenkokare för uppvärmning, elektriska motorer eller brytare, ugnar, etc.
- Ta inte av tanklocket när motorn är igång.
- Använd inte bränsle för rengöringsändamål.
- Se till att inte spillas bränsle på dina kläder.
- Förvara enheten och bränslet utom räckhåll för barn.

BENSIN 	OLJA A			
	2%-50 : 1		4%-25 : 1	
I	I	(cm ³)	I	(cm ³)
1	0,02	(20)	0,04	(40)
5	0,10	(100)	0,20	(200)
10	0,20	(200)	0,40	(400)
15	0,30	(300)	0,60	(600)
20	0,40	(400)	0,80	(800)
25	0,50	(500)	1,00	(1000)

Denna produkt drivs med en 2-taktsmotor och kräver en förblandning av bensin och olja för 2-taktsmotorer. Förblanda blyfri bensin och olja för tvåtaktsmotorer i ren behållare godkänd för bensin.

REKOMMENDERAT BRÄNSLE: DENNA MOTOR HAR CERTIFIERATS FÖR ATT FUNGERA MED BLYFRI FORDONSBENSIN MED ETT OKTANTAL 89 ((R + M)/2) ELLER MED ETT HÖGRE OKTANTAL.

Blanda motorolja för 2-taktsmotorer med bensinen genom att följa anvisningarna på förpackningen.

Du rekommenderas att använda olja för 2-taktsmotorer Oleo-Mac 2 % (1:50) speciellt formulerad för alla luftkylda tvåtaktsmotorer Oleo-Mac.

De korrekta proportionerna olja/bensin visade i nedanstående tabell (Fig.A) är lämpliga om man använder motorolja Oleo-Mac **PROSINT 2** och **EUROSINT 2** eller en likvärdig motorolja av hög kvalitet (**specifikationer JASO FD eller specifikationer ISO L-EGD**). När oljespecifikationerna **INTE** är likvärdiga eller inte är kända, använd ett **4 % (1:25)** blandningsförhållande.

⚠ FÖRSIKTIGHET: ANVÄND INTE FORDONSOLJA ELLER OLJA FÖR 2-TAKTS UTOMBORDSMOTORER.

⚠ FÖRSIKTIGHET:

- Köp enbart bensinmängden som är nödvändig för din förbrukning; köp inte mer än vad du använder under en eller två månader;
- Förvara bensinen i en hermetiskt tillsluten behållare på en torr och kall plats.

⚠ FÖRSIKTIGHET - Använd aldrig bränsle med en etanolhalt över 10 %. Gasohol (en blandning av bensin och etanol) med en etanolhalt upp till 10 % eller E10 bränsle accepteras.

⚠ ANM. - Gör bara i ordning så mycket bränsleblandning som krävs för användningen. Lämna inte någon bränsleblandning för länge varken i behållaren eller i tanken. Vi rekommenderar att bränslestabilisatorn **Emak ADDITIX 2000, artikelnummer 001000972, används om blandningen skall sparas så lång tid som 30 dagar.**

Alkylerad bensin

⚠ FÖRSIKTIGHET - Alkylerad bensin har inte samma densitet som normal bensin. Det betyder att motorer som ställts in med normal bensin kan kräva en annorlunda inställning av skruven H. Detta måste göras av en auktoriserad serviceverkstad.

PÅFYLLNING

Skaka bränslebehållaren innan du fyller på bränsle.

KORREKT INSTÄLLNING AV BÄRSELEN

När bärsele är korrekt inställd får du god balans och lämplig höjd över marken på maskin (Fig. 5).

- Sätt på dig den enkla bärsele.
- Haka fast motorn vid bärsele med hjälp av spännet (A, Fig.5).
- Placera haken (16, Fig.1) så att du får bästa möjliga balans på motorn.
- Placera spännet (C, Fig.6) så att du får korrekt höjd på motorn.

START

⚠ WARNING! Om inget tillbehör är monterat går det att komma åt drivaxeln utifrån. Starta aldrig motorenheten utan att ett tillbehör är monterat. Om motorenheten används utan att de rekommenderade tillbehören är monterade finns risk för allvarliga personskador för användaren och skador på själva enheten.

⚠ Kontrollera att tillbehöret är korrekt monterat och att det inte har kontakt med något föremål innan du startar motorn.

⚠ När motorn går på lägsta varvtal ska skäransordningen inte snurra. Annars kontakta en Auktoriserad Serviceverkstad för att utföra en kontroll och rätta till problemet.

⚠ WARNING! Håll alltid i det främre handtaget med vänster hand och i det bakre handtaget med höger hand när motorn är på. Se till att din kropp alltid befinner sig till

vänster om röret. Använd aldrig ett korshänt grepp. Vänsterhänta skall också använda dessa instruktioner.

Se till att du håller rätt skärningsställning.

⚠ Exponeringen av vibrationer kan orsaka skador på personer som lider av blodcirkulations- eller nervösa problem. Kontakta läkare om du upplever fysiska symptom som domningar, bristande känslighet, minskning av normal styrka eller förändringar i hudfärgen. Dessa symptom uppträder oftast i fingrarna, händerna eller handlederna.

Kontrollera att gasspaken fungerar obehindrat innan motorn startas.

⚠ WARNING: följ säkerhetsanvisningarna för hantering av bränsle. Stäng alltid av motorn innan du tankar. Fyll aldrig på bränsle i en maskin med motor igång eller varm motor. Flytta dig minst 3 meter ifrån platsen där bränslepåfyllningen har utförts innan du startar motorn. **RÖK INTE!**

1. Rengör ytan runt tanklocket för att undvika föroreningar.
2. Lossa tanklocket försiktigt.
3. Fyll försiktigt i bränsleblandningen i tanken. Undvik spill.
4. Innan du sätter på tanklocket, rengör och kontrollera tätningen.
5. Sätt omgående tillbaka tanklocket och skruva åt det för hand. Avlägsna eventuella bränslespill.

⚠ WARNING: kontrollera om det finns bränsleläckage och om så är fallet avlägsna dem för användningen. Om nödvändigt, kontakta återförsäljarens kundservice.

Motorn är flödad

- Ställ kontakten on/off på STOP.
- För in lämpligt verktyg i tändstiftshylsan.
- Lossa tändstiftshylsan.
- Skruva av och torka tändstiftet.
- Sätt på fullgas.

- Dra startlinna flera gånger för att rensa brännkammaren.
- Sätt tillbaka tändstiftet och anslut tändstiftshylsan, tryck den nedåt **med kraft** – montera de övriga delarna.
- Ställ kontakten on/off på I, startläge.
- Ställ chokereglaget på **OPEN** – även om motorn är kall.
- Starta nu motorn.

STARTPROCEDUR

- 1) Tryck långsamt på pumpblåsan (primern) 6 gånger (6, Fig.1).
- 2) Ställ startspaken (12, Fig.1) i läge CLOSE (0) (A, Fig.8). Då aktiveras även halvgasen automatiskt.
- 3) Lägg ner maskinen på marken så att den ligger stabilt. Kontrollera att det inte finns något hinder för skärverktyget. Håll maskinen med ena handen (Fig.7) och dra i startsnöret (högst 3 gånger) tills du hör det första motorljudet. Om maskinen är ny kan det krävas att man drar flera gånger i startsnöret.
- 4) Ställ startspaken (12, Fig.1) i läge OPEN (I) (B, Fig.8).
- 5) Dra i startsnöret för att starta motorn. Låt maskinen värmas i ett par sekunder efter start utan att röra gasreglaget. Det kan krävas ett par extra sekunder för att värma maskinen om det är kallt ute eller om maskinen används på hög höjd. Tryck slutligen på gasreglaget (15, Fig.1) för att avaktivera den automatiska halvgasen.



FÖRSIKTIGHET:

- **Linda aldrig startsnöret runt handen.**
- **Dra aldrig ut startsnöret i hela dess längd. Det kan få startsnöret att gå av.**
- **Släpp inte startsnöret plötsligt. Håll i starthandtaget (11, Fig.1) och låt startsnöret rullas upp långsamt.**



WARNING: Använd inte startspaken när motorn redan är varm.



WARNING: Använd halvgasanordningen uteslutande för att kallstarta motorn.

INKÖRNING AV MOTORN

Motorn uppnår maximal effekt efter de första 5-8 arbetstimmarna.

Låt inte motorn gå på maximalt tomgångsvarvtal under inkörningsperioden. Det kan bli för stor belastning på motorn.



WARNING! Justera inte förgasningen för att öka effekten under inkörningsperioden. Det kan bli skador på motorn.

OBS: Det är normalt att en ny motor avger rök under och efter den första användningen.

6. STOPP AV MOTORN

Dra gasspaken till lägsta varvtal (15, Fig. 1) och vänta ett par sekunder så att motorn svalnar.

Stäng av motorn genom att ställa på/avknappen (14) i läge av, STOP.

7. UNDERHÅLL

Underhållstabell

		Före varje användning	Varje månad	Vid skada eller bristfällighet	efter behov	6 månader eller 50 timmar.	1 år eller 100 timmar
Hela maskinen		Inspektera (läckage, sprickbildning och slitage)	x				
		Rengör efter dagligt arbete	x				
Kontroller (Itändningslås, chokereglage, gasreglage, gasreglagespär)		Kontrollera drift	x				
Bränsletank		Inspektera (läckage, sprickbildning och slitage)	x				
		Rengör					x
Bränslefilter och rör		Inspektera		x			
		Rengör, byt ut bränslefilter			x		x
Samtliga tillgängliga skruvar och muttrar (inte justeringsskruvar)		Inspektera	x				
		Dra åt		x			
Lufffilter		Rengör	x		x		
		Byta ut			x		x
Cylinderfenor		Rengör		x			
Startsystemets lufthål		Rengör efter dagligt arbete	x				
Startlina		Inspektera (skada och slitage)		x			
		Byta ut			x		
Förgasare		Kontrollera tomgång (skärutrustningen får inte rotera på tomgång)	x				
Tändstift		Kontrollera elektrod mellanrum		x			
		Byta ut			x		x
Vibrationsisolatorer		Inspektera (skada och slitage)		x			
		Replace by Dealer			x	x	
Kopplingsfog för tillbehör		Smörj		x		x	

LUFTFILTER

Ta av locket (A, Fig. 11) och rengör filtret (C) var 8:e till 10:e arbetstimme:

Rengör med avfettningsmedel Emak kod 001101009A, Tvätta med vatten och blås på avstånd med tryckluft från insidan och utåt.

Om anordningen är smutsig eller skadad måste den bytas. Ett igensatt filter leder till oregelbunden motorfunktion, ökar förbrukningen och minskar effekten.

BRÄNSLEFILTER

Kontrollera regelbundet skicket på bränslefiltret. Om filtret är smutsigt försvåras starten och motorns prestationer minskar. Ta ut filtret från hålet där bränsle fylls på innan du rengör det. Byt filtret om det är mycket smutsigt (Fig. 10).

MOTOR

Rengör regelbundet vingarna på cylindern med en pensel eller tryckluft. Om det samlas smuts på cylindern kan överhettning bli följden, vilket i sin tur kan skada motorns funktion.

TÄNDSTIFT

Rengör tändstiftet regelbundet och kontrollera avståndet mellan elektroderna (Fig. 12). Använd tändstift NGK CMR7H eller av annat märke med likvärdig värmegrad.

KOPPLINGSFOG FÖR TILLBEHÖR

För att garantera konstant och regelbunden maskinfunktion måste man demontera tillbehöret var 30:e arbetstimme (D, Fig. 4), smörja riggröret inuti kopplingsfogen (E, Fig. 4) och riggröret vid änden av tillbehöret (D, Fig. 4). Använd molybdendisulfidfett av god kvalitet. Vid varje byte av tillbehör, kontrollera smörjningen av kopplingsfogen.

FÖRGASARE

Rengör luftfiltret (C, Fig. 11) innan någon justering görs på förgasaren. Denna motor har formgivits och tillverkats i överensstämmelse med direktiv 97/68/EC, 2002/88/EC och 2004/26/ES.

Förgasaren (Fig. 9) är avsedd att justeras endast med skruvarna L och H i ett fält på ett

halvt varv. Inställningsfältet för skruvarna L och H, dvs. ett halvt varv, är inställt av tillverkaren och denna inställning går inte att ändra.

⚠️ WARNING: Gör inga inställningar utanför skruvarnas inställningsfält!

Skruben för tomgångsvarv T justeras för att få en god säkerhetsmarginal mellan det lägsta varvtalet och varvtalet där kopplingen läggs i.

Skruben L måste justeras så att motorn svarar snabbt på bryska accelerationer och så att den fungerar väl på lägsta varvtal.

Skruben H måste justeras så att motorn kan köras på högsta effekt under arbetet.

⚠️ WARNING: När motorn går på lägsta varvtal (2800-3000 varv/min) skall skivan inte snurra. Vi rekommenderar att du låter en återförsäljare eller en auktoriserad serviceverkstad sköta inställningarna på förgasningen.

⚠️ WARNING! Klimat- och höjdskillnader kan orsaka skillnader i förgasningen.

LJUDDÄMPARE

⚠️ WARNING! – Denna ljuddämpare är utrustad med katalysator som är nödvändig för motorn för att vara i överensstämmelse med utsläppskraven. Ändra eller avlägsna aldrig katalysatorn: om du gör detta, bryter du mot lagen.

⚠️ WARNING! – Ljuddämpare utrustade med katalysator blir mycket varma under användningen och förblir så under lång tid efter att motorn har stängts av. Detta inträffar också när motorn är på minimum. **Kontakt kan orsaka brännskador på huden. Kom ihåg brandrisken!**

⚠️ FÖRSIKTIGHET! – Om ljuddämparen skadas måste den bytas. Om ljuddämparen ofta blir igensatt kan det vara ett tecken på att katalysatorns prestanda är begränsad.

⚠ VARNING: Använd inte buskröjaren om ljuddämparen är skadad, saknas eller är modifierad. En olämpligt underhållen ljuddämpare ökar risken för brand och hörskadador.

EXTRA UNDERHÅLL

Låt en specialiserad fackman från en auktoriserad serviceverkstad göra en allmän kontroll av utrustningen varje år vid säsongens slut vid intensiv användning och vartannat år vid normal användning.

⚠ VARNING: Allt underhållsarbete som inte beskrivs i denna manual måste göras av en auktoriserad serviceverkstad. Alla delar av maskin som skall bytas måste bytas mot **ORIGINAL RESERVDELAR** för att garantera att trimmerns funktion blir korrekt och konstant.

⚠ Eventuella ej auktoriserade modifieringar och/eller användning av ej originalreservdelar kan orsaka operatören eller tredje part allvarliga eller dödliga skador.

8. FÖRVARING

Om maskinen inte skall användas under längre perioder:

- Töm bränsletanken och rengör den på en väl ventilerad plats. Töm förgasaren genom att starta motorn och vänta tills den stoppar (om bränsleblandning lämnas i förgasaren kan membranerna skadas).
- Efter vinterförvaringen krävs inget speciellt startförfarande, utan maskinen startas på normal sätt (Fig. 7).
- Följ samtliga underhållsanvisningar som givits ovan.
- Töm ut bränslet från tanken och sätt tillbaka locket.
- Rengör noggrant kylöppningarna och luftfiltret (Fig. 11).
- Förvara på en torr plats, om möjligt utan direkt kontakt med marken och långt från värmekällor.

9. MILJÖSKYDD

Miljöskydd främjar gransämjan och miljön vi lever i och bör vara en prioritet vid användningen av maskinen.



- Undvik att bli ett störande element i grannskapet.
- Följ noggrant lokala bestämmelser om omhändertagande av materialet som resulterar av klippningen.
- Följ noggrant lokala bestämmelser om omhändertagande av emballage, olja, bensin, batterier, förbrukade delar och allt material som kan vara skadligt för miljön. Sådant avfall får inte kastas i soporna, utan måste sorteras och lämnas in till en återvinningscentral där materialen återvinns.

Skrotning och omhändertagande

Vänd dig till en återvinningscentral när maskinen skall tas ur bruk. Lämna den aldrig ute i naturen. En stor del av materialet som används till maskintillverkningen kan återvinnas. Alla metaller (stål, aluminium, mässing) kan lämnas in till den normala metallinsamlingen. Kontakta en vanlig återvinningscentral i din hemtrakt för att få information. Omhändertagandet av avfallet från skrotningen av maskinen måste ske med respekt för miljön så att mark, luft och vatten inte förorenas.

Under alla omständigheter måste den lokala lagstifningen på området följas.

10. TEKNISKA DATA

Cylindervolym	cm ³	21.7
Motor		2 Tvåtakts EMAK
Effekt	kW	0.9
Lägsta varvtal/min	min ⁻¹	3000
Den utgående axelns högsta varvtal	min ⁻¹	8.500
Motorns varvtal vid den utgående axelns högsta varvtal	min ⁻¹	11.900
Bränsletankens volym  + 	cm ³	400 (0.40 l)
Primerföregasare		Ja
Vibrationsskydd		Ja
Vikt	kg	4.0

11. FÖRKLARING OM ÖVERENSSTÄMMELSE

Den underskrivna **Emak spa, Via Fermi, 4 - 42011 Bagnolo in Piano (RE) ITALY** förklarar på eget ansvar att maskinen:

1. Maskintyp: motor
 2. Varumärke Oleo-Mac, Typ BC 240 D - PU
 3. Serieidentifiering 933 XXX 0001 ÷ 933 XXX 9999
- överensstämmer med föreskrifterna i direktiven nedan:
2006/42/CE - 2004/108/CE - 97/68/CE - 2004/26/CE,
överensstämmer med bestämmelserna i nedan angivna
harmoniserade standarder:
EN 12100 - 1 - EN 12100 - 2 - EN 55012

Den tekniska dokumentationen har lämnats in till administrativa myndigheter: Teknisk avdelning
Bagnolo in Piano (RE) Italy - via Fermi, 4
Datum: 30.11.2013



Fausto Bellamico - Président

12. GARANTIBEVIS

Denna maskin har formgivits och tillverkats med avancerad och modern produktionsteknik. När produkten används för privatbruk eller hobbybruk gäller tillverkarens produktgaranti i 24 månader, räknat från och med inköpsdatum. Garantin är begränsad till 12 månader vid yrkesbruk.

Allmänna garantivillkor

- 1) Garantin gäller från inköpsdatum. Tillverkaren byter kostnadsfritt ut delar som har defekter i material, bearbetning eller tillverkning genom sitt nät av försäljnings- och servicefirmor. Garantikontraktet fråntar inte köparen de i civilrätten fastslagna lagliga rättigheterna mot verkningar av defekter eller fel på den sålda produkten.
- 2) Fel åtgärdas så snart som möjligt av servicefirmans personal, i mån av tid och med hänsyn tagen till servicefirmans organisation.
- 3) För att kunna begära service under garantitiden måste användaren visa upp nedanstående garantibevis med återförsäljarens stämpel. Garantibeviset skall vara ifyllt i alla sina delar och åtföljas av faktura eller kvitto där inköpsdatum framgår.
- 4) Garantin upphör att gälla i följande fall:
 - Bristande underhåll,

- Felaktig användning av maskinen eller otillåtna ändringar på maskinen,
 - Användning av fel typ av smörjmedel eller bränsle,
 - Användning av icke original reservdelar eller tillbehör,
 - Reparationer som har utförts av icke auktoriserad servicepersonal.
- 5) Tillverkarens garanti gäller inte förbrukningsartiklar eller komponenter som normalt utsätts för slitage vid användningen.
 - 6) Garantin gäller inte uppdateringar eller förbättringar av produkten.
 - 7) Garantin täcker inte de justeringar eller det underhåll som eventuellt kan krävas under garantiperioden.
 - 8) Transportören måste omedelbart informeras om eventuella skador som har uppkommit under transport. Om så inte sker blir garantin ogiltig.
 - 9) För motorer av andra märken (Briggs & Stratton, Subaru, Honda, Lombardini, Kohler, osv.) som monteras på våra maskiner gäller motortillverkarens garanti.
 - 10) Garantin täcker inte direkta eller indirekta personskador eller skador på föremål som förorsakas av defekter på maskinen eller som följer av ett längre påtvingat avbrott i användningen av maskinen.


MODELL _____

SERIENUMMER _____

KÖPT AV _____

DATUM _____

ÅTERFÖRSÄLJARE

 Skicka inte! Bifoga endast till eventuell begäran om teknisk service under garantiperioden.

13. PROBLEMLÖSNINGSGUIDE



VARNING: stanna alltid enheten och skruva loss tändstiftet innan du utför alla korrigerande tester rekommenderade i nedanstående tabell, förutom när funktion av enheten krävs.

När du har kontrollerat alla tänkbara orsaker utan att problemet har lösts, vänd dig till en auktoriserad serviceverkstad. Om det uppstår ett problem som inte beskrivs i denna tabell, vänd dig till en auktoriserad serviceverkstad.

PROBLEM	MÖJLIGA ORSAKER	LÖSNING
Motorn startar inte eller stängs av efter några sekunder efter start.	<ol style="list-style-type: none"> 1. Det finns ingen gnista 2. Motorn har fått för kraftig bränsletillförsel 	<ol style="list-style-type: none"> 1. Kontrollera tändstiftsgnistan. Om det inte finns någon gnista, upprepa testet med ett nytt tändstift (CMR7H). 2. Följ proceduren på sid.10. Om motorn fortfarande inte startar, upprepa proceduren med ett nytt tändstift.
Motorn startar, men accelererar inte korrekt eller fungerar inte korrekt vid hög hastighet.	Förgasaren måste regleras.	Vänd dig till ett auktoriserat servicecentra för inställningen av förgasaren.
Motorn uppnår inte full hastighet och/eller avger för mycket rök.A	<ol style="list-style-type: none"> 1. Kontrollera bensin/oljeblandningen. 2. Luftfilter smutsigt. 3. Förgasaren måste regleras. 	<ol style="list-style-type: none"> 1. Använd färsk bensin och en olja passande för 2-taktsmotorer. 2. Rengör; se anvisningarna i kapitlet Underhåll luftfilter. 3. Vänd dig till ett auktoriserat servicecentra för inställningen av förgasaren.
Motorn startar, roterar och accelererar, men håller inte lägsta varvtal.	Förgasaren måste regleras.	Reglera skruven för min. "T" (Fig.9) medsols för att öka hastigheten; se kapitel Underhåll förgasare.
Motorn startar och fungerar men skärverktyget roterar inte	Koppling, kuggväxelhus eller transmissionsaxel skadad.	Byt om nödvändigt; vänd dig till ett auktoriserat servicecentra.



VARNING! Försök aldrig göra reparationer utan att ha nödvändiga redskap och nödvändigt tekniskt kunnande. Alla felaktigt utförda ingrepp medför automatiskt att garantin upphör att gälla och befriar tillverkaren från allt ansvar.

NOTE: _____

NOTE: _____

NOTE: _____



S **WARNING!** - Denna handbok måste åtfölja maskinen under maskinens hela livstid.

Mod. 61370518 - Mag/2015