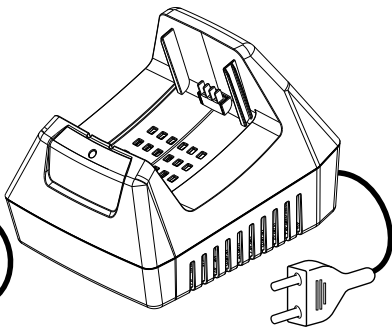
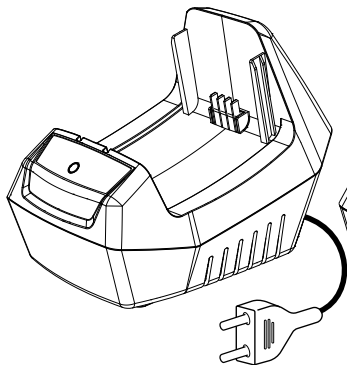


CRG - FAST

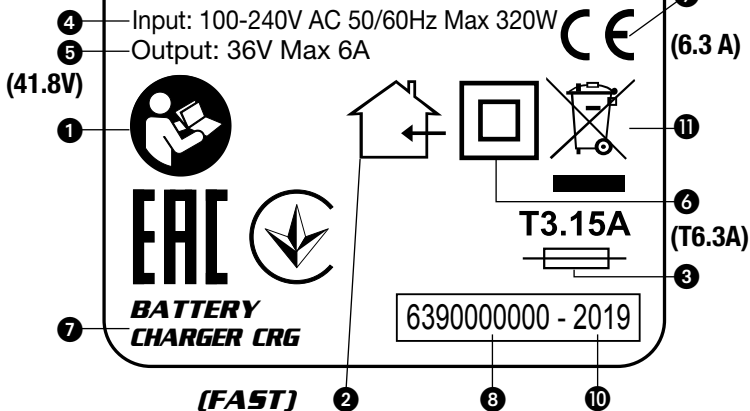
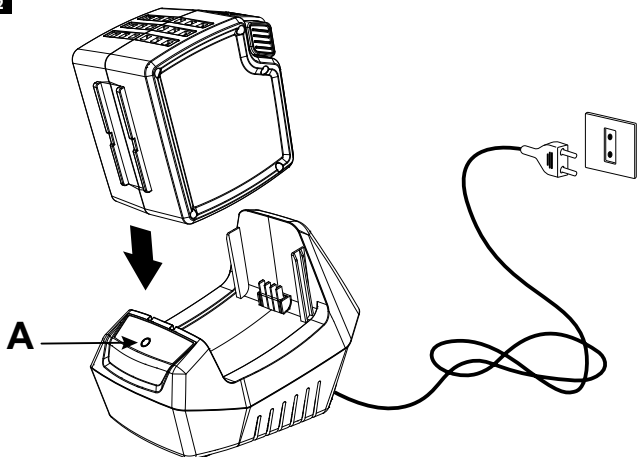
I	MANUALE USO E MANUTENZIONE
GB	OPERATOR'S INSTRUCTION BOOK
F	MANUEL D'UTILISATION ET D'ENTRETIEN
D	BETRIEBS- UND WARTUNGSANLEITUNG
E	MANUAL DE USO Y MANTENIMIENTO
P	MANUAL DE INSTRUÇÕES
GR	ΕΓΧΕΙΡΙΔΙΟ ΧΡΗΣΗΣ ΚΑΙ ΣΥΝΤΗΡΗΣΗΣ
TR	KULLANIM KILAVUZU
CZ	NÁVOD K POUŽITÍ
SK	NÁVOD NA POUŽITIE A ÚDRŽBU
RUS	ИНСТРУКЦИЯ ПО ЭКСПЛУАТАЦИИ

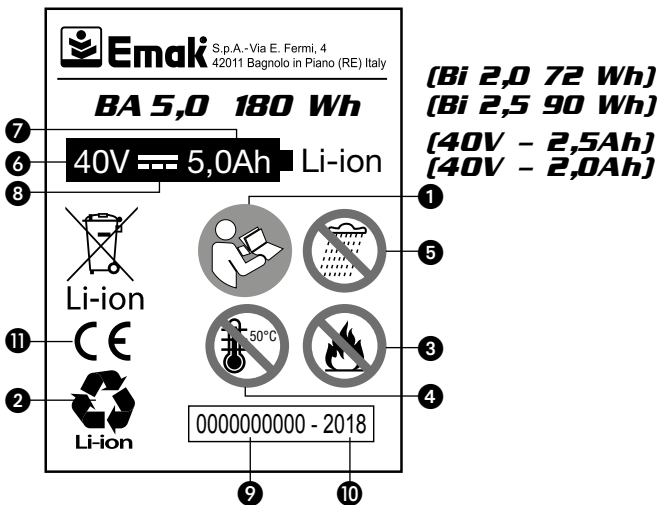
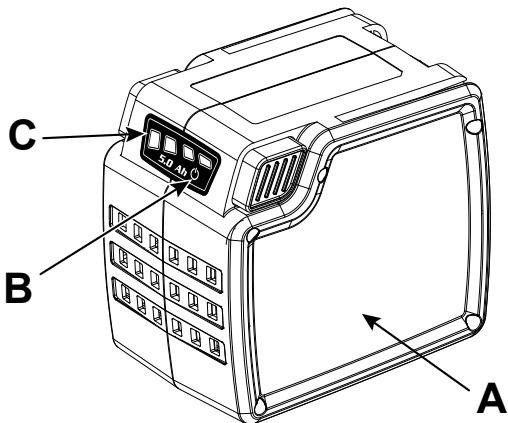
UA	ІНСТРУКЦІЯ З ЕКСПЛУАТАЦІЇ Й ТЕХНІЧНОГО ОБСЛУГОВУВАННЯ			
PL	INSTRUKCJA OBSŁUGI I KONSERWACJI			
H	HASZNÁLATI ÉS KARBANTARTÁSI UTASÍTÁSOK			
NL	GEbruiks- EN ONDERHOUDSHANDLEIDING			
BIH	SRB	HR	MNE	UPUTSTVA ZA KORIŠTENJE I ODRŽAVANJE
FIN	KÄYTTÖ- JA HUOLTO-OHJE			
LV	EKSPLUATĀCIJAS UN TEHNISKĀS APKOPES ROKASGRĀMATA			
EST	KASUTUSJUHEND			
LT	OPERATORIAUS INSTRUKCIJŲ KNYGELĖ			
SLO	PRIROČNIK ZA UPORABO IN VZDRŽEVANJE			
BG	РЪКОВОДСТВО ЗА ЕКСПЛОАТАЦИЯ И ПОДДРЪЖКА			



1**(200)**

Emak S.p.A.-Via E. Fermi, 4
42011 Bagnolo in Piano (RE) Italy

**2**

3**4**



FR

Cet appareil,
les piles et
batteries se
recyclent

À DÉPOSER
EN MAGASIN



OU

À DÉPOSER
EN DÉCHÈTERIE



Points de collecte sur www.quefairedemesdechets.fr
Privilégiez la réparation ou le don de votre appareil !

<i>Italiano</i>	6
<i>English</i>	10
<i>Français</i>	14
<i>Deutsch</i>	18
<i>Español</i>	22
<i>Português</i>	26
<i>Ελληνικά</i>	30
<i>Türkçe</i>	34
<i>Česky</i>	38
<i>Slovensky</i>	42
<i>Русский</i>	46
<i>Українська</i>	50
<i>Polski</i>	54
<i>Magyar</i>	58
<i>Nederlands</i>	62
<i>Hrvatski</i>	66
<i>Suomi</i>	70
<i>Latviski</i>	74
<i>Eesti keel</i>	78
<i>Lietuvių k.</i>	82
<i>Slovenščina</i>	86
<i>Български</i>	90

SPIEGAZIONE SIMBOLI E AVVERTENZE DI SICUREZZA (Fig.1)

1. Leggere il libretto uso e manutenzione prima di utilizzare il caricabatteria.
2. Utilizzare esclusivamente l'apparecchio in ambienti chiusi
3. Fusibile
4. Frequenza e tensione di alimentazione
5. Tensione e corrente del caricabatteria
6. Dispositivo a doppio isolamento
7. Tipo di macchina: **CARICA BATTERIA**.
8. Numero di serie
9. Marchio CE di conformità.
10. Anno di fabbricazione

11. INFORMAZIONE AGLI UTENTI - Ai sensi delle Direttive 2011/65/CE e 2012/19/CE, relative alla riduzione dell'uso di sostanze pericolose nelle apparecchiature elettriche ed elettroniche, nonché allo smaltimento dei rifiuti.

Il simbolo del cassonetto barrato riportato sull'apparecchiatura indica che il prodotto alla fine della propria vita utile **deve** essere raccolto separatamente dagli altri rifiuti.

L'utente dovrà, pertanto, conferire l'apparecchiatura giunta a fine vita agli idonei centri di raccolta differenziata dei rifiuti elettronici ed elettrici, oppure riconsegnarla al rivenditore al momento dell'acquisto di una **nuova apparecchiatura di tipo equivalente, in ragione di uno a uno.**

L'adeguata raccolta differenziata per l'avvio successivo dell'apparecchiatura dismessa al riciclaggio, al trattamento e allo smaltimento ambientalmente compatibile contribuisce ad evitare possibili effetti negativi sull'ambiente e sulla salute e favorisce il riciclo dei materiali di cui è composta l'apparecchiatura.

Lo smaltimento abusivo del prodotto da parte dell'utente comporta l'applicazione delle sanzioni previste dalla legislazione nazionale.

NORME DI SICUREZZA

1. Per caricare le batterie usare esclusivamente i caricabatterie raccomandati dal costruttore. Un caricabatteria progettato per un determinato tipo di batterie può causare rischi di incendio se viene usato con altri tipi di batterie.
2. Impiegare solo le batterie previste per i relativi elettrodomestici. L'uso di batterie di tipo non corretto può comportare il rischio di incendio e lesioni personali. Non tentare mai di ricaricare batterie non ricaricabili.
3. In caso di uso scorretto può fuoriuscire del liquido dalla batteria. Evitare il contatto con il fluido. In caso di contatto accidentale, lavare la zona interessata con acqua. Se il liquido viene a contatto con gli occhi, rivolgersi inoltre a un medico. Il liquido che fuoriesce dalla batteria può provocare irritazioni della pelle o ustioni.
4. Controllare i dati riportati sulla targhetta del caricabatteria. Assicurarsi di collegare il caricabatteria a una presa elettrica che abbia la stessa tensione di rete indicata sulla targhetta dei dati tecnici. Non collegare mai il caricabatteria a una tensione di rete differente.
5. In caso di cavo danneggiato sostituire il carica batteria.
6. Tenere il caricabatteria, le batterie e l'apparecchio senza fili al di fuori della portata dei bambini.
7. Non usare caricabatterie danneggiate.
8. Non usare il caricabatteria per caricare altri apparecchi senza fili.
9. In caso di utilizzo intenso, la batteria si surriscalda. Lasciare raffreddare la batteria fino alla temperatura ambiente prima di iniziare la ricarica.
10. Non caricare eccessivamente le batterie. Non superare il tempo di ricarica massimo. Questi tempi di ricarica valgono solo per le batterie scariche. L'inserimento frequente di batterie completamente o parzialmente cariche può causare un caricamento eccessivo e il danneggiamento delle celle. Non lasciare le batterie nel caricabatteria per periodi prolungati.
11. Il caricamento della batteria a una temperatura inferiore a 10°C può causare danni chimici alle celle e provocare incendi.
12. Evitare di usare batterie che si sono surriscaldate durante il processo di

ricarica, in quanto le celle potrebbero avere subito danni gravi.

13. Evitare di usare batterie che si sono deformate durante il caricamento o che evidenziano altre anomalie (emanazione di gas, emissione di sibili, incrinature ecc).
14. Non scaricare mai completamente le batterie (profondità di scarica max. consigliata 80%). La scarica completa causa l'invecchiamento precoce delle celle della batteria.
15. Non utilizzare il carica batteria in ambienti accessibili a bambini o a persone non adeguatamente istruite all'uso.
16. Proteggere il carica batteria dall'umidità e dalla pioggia. La pioggia e l'umidità possono causare gravi danni alle celle.
17. Non utilizzare il carica batteria in ambienti esplosivi ed infiammabili.
18. Usare il carica batteria solo in ambienti asciutti e con una temperatura ambiente di 10-40°C.
19. Non conservare il carica batteria in ambienti in cui la temperatura può superare i 40°C. In particolare, non lasciare il carica batteria all'interno di veicoli parcheggiati al sole.
20. Proteggere le batterie dal surriscaldamento. I sovraccarichi, i caricamenti eccessivi e l'esposizione alla luce solare diretta causano surriscaldamenti e danni alle celle. In nessun caso caricare o utilizzare batterie che hanno subito un surriscaldamento; se possibile sostituirle immediatamente.
21. In caso di sovraccarico e surriscaldamento la batteria si disinserisce per motivi di sicurezza tramite il circuito di protezione. Staccare la presa di rete del carica batteria e rimuovere la batteria. Attendere il raffreddamento della batteria. Una volta che si è raffreddata è possibile proseguire la ricarica.
22. Questo dispositivo non è destinato per essere utilizzato da persone (compresi i bambini) con ridotte capacità fisiche, sensoriali o mentali, o mancanti d'esperienza e conoscenza, a meno che siano stati supervisionati o istruiti circa l'utilizzo del dispositivo da una persona responsabile per la loro sicurezza. I bambini dovranno essere supervisionati per garantire che non giochino con il dispositivo.
23. Conservare con cura il seguente Manuale e consultarlo prima di ogni utilizzo del carica batteria.
24. Mantenere tutte le etichette con i segnali di pericolo e di sicurezza in perfette condizioni. In caso di danneggiamenti o deterioramenti occorre sostituirle tempestivamente (Vedi Fig. 1).
25. Ricordare che il proprietario o l'operatore è responsabile degli incidenti o dei rischi subiti da terzi o da beni di loro proprietà.
26. NON coprire le griglie di ventilazione presenti sul carica batterie. NON posizionare il carica batterie su una superficie morbida come ad esempio una coperta o un cuscino. Mantenere pulite le griglie di ventilazione del carica batterie.
27. **NON abusare del cavo. NON utilizzare mai il cavo per trasportare, tirare o scollegare l'utensile elettrico. Tenere il cavo lontano da fonti di calore, olio, bordi taglienti o parti mobili.** I cavi danneggiati o impigliati aumentano il rischio di scosse elettriche.
28. NON tentare mai di aprire o riparare il carica batteria.
29. **Le spine degli utensili elettrici devono corrispondere alla presa. NON modificare mai la spina in alcun modo. NON utilizzare adattatori con alimentatori collegati a terra (con messa a terra).** Spine non modificate e prese corrispondenti ridurranno il rischio di scosse elettriche.

CARICAMENTO DELLA BATTERIA (FIG. 2)

- Controllare che la tensione di rete corrisponda a quella indicata sulla targhetta dei dati del carica batteria. Inserire la spina di alimentazione del carica batteria nella presa di rete. Il LED (A) si illumina di luce rossa.
- Inserire la batteria sul carica batteria. Il LED (A) si illumina di luce verde lampeggiante.
- La batteria è completamente carica quando il LED (A) si illumina di luce verde fissa.
- Corto circuito: spia rossa lampeggiante veloce
- Sovratemperatura: spia rossa lampeggiante lenta

ATTENZIONE! Scollegare sempre il carica batteria dalla rete al termine di ogni ricarica della batteria

ATTENZIONE! Se la batteria ricaricabile non si carica, verificare la presenza di corrente nella presa elettrica collegata. Se ancora non si riesce a caricare la batteria, contattare un centro assistenza autorizzato. Una corretta ricarica della batteria contribuisce al suo buon funzionamento nel tempo. La batteria deve essere ricaricata quando si nota un calo di potenza dell'apparecchio.

RIMESSAGGIO

Conservare il caricabatteria fuori dalla portata dei bambini in un ambiente asciutto, al riparo dal sole e dal gelo. Conservare il caricabatteria solo in ambienti asciutti con una temperatura di 10-40°C. Conservare e trasportare il carica batteria nel suo imballo originale.

DATI TECNICI

		CRG	FAST
Potenza	W	320	
Tensione di rete	V	100-240	200-240
Frequenza	Hz	50/60	

CERTIFICATO DI GARANZIA (CRG)

Questa macchina è stata concepita e realizzata attraverso le più moderne tecniche produttive. La Ditta costruttrice garantisce i propri prodotti per un periodo di 24 mesi dalla data di acquisto per utilizzo privato e hobbistico. La garanzia è limitata a 12 mesi in caso di uso professionale.

Condizioni generali di garanzia

- 1) La garanzia viene riconosciuta a partire dalla data d'acquisto. La Ditta costruttrice tramite la rete di vendita ed assistenza tecnica sostituisce gratuitamente le parti difettose dovute a materiale, lavorazioni e produzione. La garanzia non toglie all'acquirente i diritti legali previsti dal codice civile contro le conseguenze dei difetti o vizi causati dalla cosa venduta.
- 2) Il personale tecnico interverrà il più presto possibile nei limiti di tempo concessi da esigenze organizzative.
- 3) **Per richiedere l'assistenza in garanzia è necessario esibire al personale autorizzato la fattura d'acquisto o scontrino fiscalmente obbligatorio comprovante la data d'acquisto;**
- 4) La garanzia decade in caso di:
 - Assenza palese di manutenzione,
 - Utilizzo non corretto del prodotto o manomissioni,
 - Utilizzo di lubrificanti o combustibili non adatti,
 - Utilizzo di parti di ricambio o accessori non originali,
 - Interventi effettuati da personale non autorizzato.
- 5) La Ditta costruttrice esclude dalla garanzia i materiali di consumo e le parti soggette ad un normale logorio di funzionamento.
- 6) La garanzia esclude gli interventi di aggiornamento e miglioramento del prodotto.
- 7) La garanzia non copre la messa a punto e gli interventi di manutenzione che dovessero occorrere durante il periodo di garanzia.
- 8) Eventuali danni causati durante il trasporto devono essere immediatamente segnalati al trasportatore pena il decadere della garanzia.
- 9) La garanzia non copre eventuali danni, diretti o indiretti, causati a persone o cose da guasti della macchina o conseguenti alla forzata sospensione prolungata nell'uso della stessa.

GUIDA ALLA RISOLUZIONE DEI PROBLEMI

PROBLEMA	POSSIBILI CAUSE	SOLUZIONE
Il caricabatteria non carica la batteria (spia verde accesa)	Contatti sporchi	Pulire i contatti
Il caricabatteria non carica la batteria (nessuna spia accesa)	Manca di alimentazione elettrica al caricabatteria	Controllare che la spina sia inserita e che alla presa arrivi corrente
Il caricabatteria non carica la batteria (nessuna spia accesa)	Caricabatteria o cavo difettoso	Sostituire il caricabatteria

DICHIARAZIONE DI CONFORMITÀ

Il sottoscritto, **EMAK spa via Fermi, 4 - 42011 Bagnolo in Piano (RE) ITALY**
dichiara sotto la propria responsabilità che la macchina:
1. Genere: **CARICA BATTERIA**
2. Tipo: **CRG - FAST**
3. Identificazione di serie: **639 XXX 0001 - 639 XXX 9999**
è conforme alle prescrizioni della direttiva **2014/35/EC - 2014/30/EC - 2011/65/EC - 2006/66/EC**
è conforme alle disposizioni delle seguenti norme armonizzate: **EN 60335-1 - EN 60335-2-29 - EN 55014-1+A1+A2 - EN 55014-2 - EN 61000-3-2 - EN 61000-3-3**
Fatto a: **Bagnolo in piano (RE) Italy - via Fermi, 4**
Data: **30/04/2022**
Documentazione Tecnica depositata in: **Sede Amministrativa. - Direzione Tecnica**




Luigi Bartoli - C.E.O.

SPIEGAZIONE SIMBOLI E AVVERTENZE DI SICUREZZA (Fig. 3)

1. Leggere il libretto uso e manutenzione prima di utilizzare la batteria.
2. Prodotto riciclabile. Batteria agli ioni di litio
3. Non gettare mai le batterie usate nel fuoco. **RISCHIO DI ESPLOSIONE!**
4. Non esporre l'accumulatore alla luce solare quando la temperatura supera i 50°C
5. Non esporre la batteria alla pioggia o a condizioni di particolare umidità
6. Tensione nominale
7. Capacità
8. Dispositivo a corrente continua
9. Numero di serie
10. Anno di fabbricazione
11. Marchio CE di conformità

NORME DI SICUREZZA

⚠ ATTENZIONE! La batteria viene venduta non carica. Per la prima messa in esercizio, la batteria deve quindi essere caricata. La batteria è completamente sigillata ed esente da manutenzione. Non smontare, aprire o scomporre la batteria

Se la batteria si incrina o si rompe, con o senza perdita di liquidi, non ricaricarla e non utilizzarla.

Smaltirla o sostituirla con una nuova batteria.

NON TENTARE DI RIPARARLA!

Per evitare infortuni e rischi d'incendio, esplosioni o scosse elettriche ed evitare di arrecare danni all'ambiente:

- Coprire i terminali della batteria con nastro adesivo resistente.
 - NON tentare di rimuovere o distruggere qualsiasi componente della batteria.
 - NON tentare di aprire la batteria.
1. Per prestazioni ottimali della batteria evitare cicli di scarica profonda. Ricaricare la batteria di frequente.
 2. Conservare la batteria in un luogo fresco, preferibilmente a una temperatura di 15°C, con un livello di carica di almeno il 40%.
 3. Le batterie agli ioni di litio sono soggette a un processo di scaricamento naturale. La batteria deve essere sostituita al più tardi quando la sua capacità scende all'80% rispetto a quando è nuova. Le celle degradate di una batteria invecchiata non soddisfano più gli elevati requisiti di prestazione e rappresentano quindi un rischio per la sicurezza.
 4. Non gettare le batterie nel fuoco. Si rischia di provocare un'esplosione!
 5. Non dare fuoco alla batteria o bruciarla.
 6. NON posizionare la batteria in luoghi troppo caldi e NON avvicinare la batteria a fonti di calore (fuochi, termosifoni, stufe, ecc.).
 7. NON mettere in collegamento il terminale positivo e quello negativo della batteria con oggetti metallici.
 8. **Non scaricare completamente le batterie.** La

scarica profonda danneggia le celle delle batterie. La causa più comune della scarica profonda è l'immagazzinaggio prolungato o il mancato utilizzo di batterie parzialmente scariche. Interrompere il lavoro non appena si nota uno scadimento delle prestazioni della batteria oppure se interviene il circuito di protezione. Prima di essere immagazzinata, la batteria deve essere sempre ricaricata completamente.

9. **Proteggere le batterie e l'apparecchio dai sovraccarichi.** I sovraccarichi causano rapidi surriscaldamenti e danni alle celle all'interno della batteria, senza che il surriscaldamento sia percepibile dall'esterno.
10. **Evitare danni e urti.** Sostituire immediatamente batterie che sono cadute da altezze superiori ad un metro o che sono state sottoposte a urti violenti, anche quando il contenitore esterno sembra intatto. Le celle all'interno della batteria potrebbero avere subito gravi danni. A tale riguardo leggere anche le istruzioni per lo smaltimento.
11. In caso di sovraccarico e surriscaldamento l'apparecchio si disinserisce per motivi di sicurezza tramite il circuito di protezione.
12. Usare solo batterie originali. L'uso di batterie di tipo non corretto può comportare il rischio di incendio, esplosioni e lesioni personali. **NON** ricaricare batterie che non sono ricaricabili.
13. Proteggere la batteria dall'umidità e dalla pioggia. La pioggia e l'umidità possono causare gravi danni alle celle. **NON** usare acqua per la pulizia.
14. In caso di uso scorretto può fuoriuscire del liquido dalla batteria. Evitare il contatto con il fluido. In caso di contatto accidentale, lavare la zona interessata con acqua. Se il liquido viene a contatto con gli occhi, rivolgersi inoltre a un medico. Il liquido che fuoriesce dalla batteria può provocare irritazioni della pelle o ustioni.
15. Per caricare le batterie usare esclusivamente i caricabatterie raccomandati dal costruttore. Un caricabatteria progettato per un determinato tipo di batterie può causare rischi di incendio se viene usato con altri tipi di batterie.
16. Nel maneggiare le batterie fare attenzione alle cariche elettrostatiche. Le scariche elettrostatiche possono danneggiare il circuito di protezione e le celle della batteria. Evitare le cariche elettrostatiche e non toccare mai i poli della batteria.
17. Impedire ai bambini di giocare con la batteria.
18. Mantenere la batteria pulita e asciutta.
19. Conservare con cura il seguente Manuale e consultarlo prima di ogni utilizzo della batteria.
20. Rimuovere la batteria dall'apparecchio quando questo non deve essere usato per periodi prolungati.
21. Non utilizzare né caricare batterie ricaricabili quando si presume che la loro ultima ricarica risalgia a più di 12 mesi prima. È molto probabile che la batteria abbia già subito un danno pericoloso (scarica profonda).
22. È sconsigliato il caricamento delle batterie ad una temperatura inferiore a +10°C.

23. Mantenere tutte le etichette con i segnali di pericolo e di sicurezza in perfette condizioni. In caso di danneggiamenti o deterioramenti occorre sostituirle tempestivamente (Vedi Fig. 3).
24. Ricordare che il proprietario o l'operatore è responsabile degli incidenti o dei rischi subiti da terzi o da beni di loro proprietà.

INDICATORE DI LIVELLO DI CARICA DELLA BATTERIA (Fig. 4)

La batteria è dotata di un pulsante (B) per il controllo del livello di carica. Premere semplicemente il pulsante (B) e leggere il livello della batteria dai LED dell'indicatore batteria (C):

- 4 LED accesi: Livello di carica della batteria alto.
- 3 LED accesi: Livello di carica della batteria alto.
- 2 LED accesi: Livello di carica della batteria in diminuzione. Interrompere il lavoro non appena possibile.
- 1 LED acceso: Batteria scarica. Interrompere il lavoro IMMEDIATAMENTE e caricare la batteria. In caso contrario la durata di servizio della batteria si accorcerà di molto.
- 1 LED lampeggiante: Batteria scarica.
- 4 LED lampeggianti: Sovratemperatura.

RIMESSAGGIO

Conservare la batteria fuori dalla portata dei bambini in un ambiente asciutto e al riparo dal sole e dal gelo. La temperatura di conservazione ideale per la batteria agli ioni di litio è compresa tra 10 e 20°C. Evitare di lasciarla esposta alla luce solare diretta. Conservare e trasportare la batteria nel suo imballo originale. Tenere le batterie inutilizzate lontano da graffette, monete, chiavi, chiodi, viti e altri oggetti di metallo che potrebbero causare un corto circuito tra i contatti. Non mettere in corto circuito la batteria. Non riporre le batterie in modo disordinato in contenitori o cassette dove possono accidentalmente entrare in corto circuito tra di esse o con altri oggetti metallici. Un corto circuito tra i contatti della batteria può causare ustioni o incendi. Conservare e trasportare la batteria nel suo imballo originale.

ATTENZIONE! Durante lunghi periodi di inattività, è necessario ricaricare la batteria completamente prima del rimessaggio e ogni 15-30 giorni per evitare che si danneggi.

TRASPORTO

- Le batterie agli ioni di litio sono soggette ai requisiti legislativi sulle merci pericolose.
- Per trasporti commerciali conto terzi come per esempio spedizionieri, è necessario osservare requisiti speciali in materia di imballaggio ed etichettatura.
- NON usare un contenitore metallico per il trasporto.

DATI TECNICI

		Bi 2,0	Bi 2,5	Bi 5,0
Capacità della batteria	Ah	2,0	2,5	5,0
Tensione	V	40		

SMALTIMENTO



DANNI ALL'AMBIENTE!

Non smaltire insieme ai rifiuti domestici la batteria in disuso. Smaltire la batteria separatamente dalla macchina. Per lo smaltimento attenersi alle prescrizioni locali.

CERTIFICATO DI GARANZIA (Bi 2,0 - Bi 2,5 - Bi 5,0)

Questa batteria è stata concepita e realizzata attraverso le più moderne tecniche produttive. La Ditta costruttrice garantisce i propri prodotti per un periodo di 24 mesi dalla data di acquisto per utilizzo privato e hobbistico. La garanzia è limitata a 12 mesi in caso di uso professionale.

Condizioni generali di garanzia

- 1) La Ditta costruttrice della batteria garantisce che il prodotto al momento del primo acquisto è funzionante nel rispetto delle caratteristiche tecniche e delle normative in vigore. La Ditta costruttrice tramite la propria rete di vendita ed assistenza tecnica sostituisce gratuitamente la batteria se viene riscontrato un difetto di origine;
- 2) Il personale tecnico interverrà il più presto possibile nei limiti di tempo concessi da esigenze organizzative;
- 3) **Per richiedere l'assistenza in garanzia è necessario esibire al personale autorizzato la fattura d'acquisto o scontrino fiscale con obbligatorio comprovante la data d'acquisto;**
- 4) La garanzia decade in caso di:
 - Ricarica non corretta della batteria,
 - Assenza palese di manutenzione,
 - Utilizzo non corretto della batteria o manomissioni,
 - Utilizzo di parti di ricambio o accessori non originali,
 - Interventi effettuati da personale non autorizzato.
- 5) La Ditta costruttrice esclude dalla garanzia i materiali di consumo e le parti soggette ad un normale logorio di funzionamento;
- 6) Eventuali danni causati durante il trasporto devono essere immediatamente segnalati al trasportatore pena il decadere della garanzia;
- 7) La garanzia non copre eventuali danni, diretti o indiretti, causati a persone o cose da guasti della batteria o conseguenti alla forzata sospensione prolungata nell'uso della stessa;
- 8) Durante lunghi periodi di inattività, è necessario ricaricare la batteria completamente prima del rimessaggio e ogni 15-30 giorni per evitare che si danneggi. In caso contrario la garanzia decade.

EXPLANATION OF SYMBOLS AND SAFETY WARNINGS (Fig.1)

- Carefully read the instruction and maintenance manual before using the battery charger.
- The device must be used exclusively indoors
- Fuse
- Power supply frequency and voltage
- Charger voltage and current
- Double insulation device
- Type of machine: **BATTERY CHARGER**
- Serial number
- CE conformity marking
- Year of manufacture

11. USER INFORMATION - In accordance with Directives 2011/65/CE and 2012/19/CE on the reduction of hazardous substances in electrical and electronic equipment (ROHS) and the disposal of waste from such equipment (WEEE)

When the symbol depicting a crossed-out refuse bin appears on equipment, this means that it **must** be collected separately from other waste at the end of its working life.

When the equipment is no longer serviceable, accordingly, it should be taken by the user to a special sorted collection centre for electrical and electronic waste, or if purchasing a **new product of similar type, returned to the dealer on a one-for-one basis (takeback scheme)**.

Proper sorted collection ensures that the discarded equipment can be sent subsequently for eco-friendly recycling, treatment and disposal; this helps to avoid any possible negative impact on the environment and on health, besides enabling the reclamation of materials used in manufacturing the equipment.

Unauthorized dumping of waste is irresponsible, and punishable under statutory regulations.

SAFETY PRECAUTIONS

- Only charge the batteries in chargers that are recommended by the manufacturer. A charger that is designed for a certain type of batteries may pose a fire risk if it is used with other types of batteries.
- Use only the correct batteries in the electric tools. The use of other batteries may result in injuries and a fire risk. Never attempt to charge non-rechargeable batteries.
- In case of incorrect use, fluid may escape from the battery. Avoid contact with it. If you touch it by mistake, rinse the affected area with water. If you get the fluid in your eyes, also seek medical advice. Leaking battery fluid can cause skin irritation or burns.
- Please check the data marked on the rating plate of the battery charger. Be sure to connect the battery charger to a power supply with the voltage marked on the rating plate. Never connect it to a different mains voltage.
- If the cable is damaged, replace the battery charger.
- Keep the battery charger, batteries and the cordless tool out of children's reach.
- Do not use damaged battery chargers.
- Do not use the battery charger to charge the batteries of other cordless devices.
- In heavy use the battery pack will become warm. Allow the battery pack to cool to room temperature before commencing with the charging.
- Do not over-charge batteries. Do not exceed the maximum charging times. These charging times only apply to discharged batteries. Frequent insertion of a charged or partly charged battery pack will result in over-charging and cell damage. Do not leave batteries in the charger for days on end.
- Charging batteries at a temperature below 10°C will cause chemical damage to the cell and may cause a fire.

- Do not use batteries which have heated during the charging process, as the battery cells may have suffered dangerous damage.
- Do not use batteries which have suffered curvature or deformation during the charging process or which show other non-typical symptoms (gassing, hissing, cracking, etc.).
- Never fully discharge the battery pack (recommended depth of discharge max. 80%) A complete discharge of the battery pack will lead to premature ageing of the battery cells.
- Do not use the battery charger in places accessible to children or persons who have not been instructed on its use.
- Protect your battery charger from moisture and rain. Moisture and rain can cause dangerous cell damage.
- Do not use the battery charger in explosive or inflammable atmospheres.
- Use the battery charger only in dry conditions and an ambient temperature of 10-40°C.
- Do not keep the battery charger in places where the temperature is likely to reach over 40°C. In particular, do not leave the battery charger in a car that is parked in the sunshine.
- Protect batteries from overheating. Overloads, over-charging and exposure to direct sunlight will result in overheating and cell damage. Never charge or work with batteries which have been overheated – replace them immediately if possible.
- In the case of overloading and overheating the battery will be disconnected automatically by the protection circuit for safety reasons. Unplug the battery charger from the mains power socket and remove the battery. Allow the battery to cool down completely. Once the battery has cooled you can resume the recharging procedure.
- This device must not be used by persons (including children) with impaired physical, sensory or mental capacity or lacking experience and awareness, unless they are supervised or instructed in relation to its use by a person responsible for their safety. Children must be supervised to ensure they do not play with the device.
- Retain this Manual and consult it before using the battery charger.
- All labels with health hazards must be kept in good conditions. In case of damage or deterioration, immediately substitute them (see Fig. 1).
- Please note that the owner or the user is responsible for any accidents or damage to third parties or their property.
- DO NOT cover the ventilation grilles on the battery charger. DO NOT place the battery charger on a soft surface such as a blanket or cushion. Keep the ventilation grills of the battery charger clean.
- DO NOT abuse the cord. Never use the cord for carrying, pulling or unplugging the power tool. Keep cord away from heat, oil, sharp edges or moving parts.** Damaged or entangled cords increase the risk of electric shock.
- NEVER attempt to open or repair the battery charger.
- Power tool plugs must match the outlet. Never modify the plug in any way. Do NOT use any adapter plugs with earthed (grounded) power tools.** Unmodified plugs and matching outlets will reduce the risk of electric shock.

CHARGING THE BATTERY (FIG.2)

- Check that your mains voltage is the same as that marked on the rating plate of the battery charger. Insert the power plug of the charger into the mains socket outlet. The LED (A) lights up red,;
- Insert the battery in the battery charger. The LED (A) lights up with a flashing green light;
- The battery is fully charged when the LED (A) lights solid green.
- Short circuit: red warning light flashing quickly,
- Overheating: red warning light flashing slowly

⚠ WARNING! Always disconnect the battery charger from the mains power supply when you finish recharging the battery

⚠ ATTENTION! If the rechargeable battery pack fail to charge, check whether there is voltage at the socket outlet. If you are unable to charge the battery, contact an authorized service centre. Timely recharging of the battery will help it to serve you well for a long time. You must recharge the battery pack when you notice that the power of the equipment drops.

STORAGE

Store the battery charger out of reach of children in a dry place away from direct sunlight and at above-zero temperature. Store the charger only in dry places with an ambient temperature of 10-40°C. Keep the original packing for storage and transport of the battery charger.

TECHNICAL DATA

		CRG	FAST
Power	W	320	
Mains power supply	V	100-240	200-240
Frequency	Hz	50/60	

WARRANTY CERTIFICATE (CRG)

This machine has been designed and manufactured using the most modern techniques. The manufacturer guarantees its products for 24 months from the date of purchase, for private and hobby use. The warranty is limited to 12 months in case of professional use.

Limited warranty

- 1) The warranty period starts on the date of purchase. The manufacturer, acting through the sales and technical assistance network, shall replace free of charge any parts proven defective in material, machining or manufacturing. The warranty does not affect the purchaser's rights as established under legislation governing the consequences of defects in the machine.
- 2) Technical personnel will undertake the necessary repairs in the minimum time possible, compatible with organisational needs.
- 3) **To make a claim under warranty, proof of purchase in the form of an invoice or till receipt must be shown to the authorized company representative.**
- 4) The warranty shall be null and void if:
 - the machine has evidently not been serviced correctly
 - the machine has been used for improper purposes or has been modified in any way,
 - unsuitable lubricants and fuels have been used
 - non-original spare parts and accessories have been fitted
 - work has been done on the machine by unauthorised personnel
- 5) The warranty does not cover consumables or parts subject to normal wear.
- 6) The warranty does not cover work to update or improve the machine.
- 7) The warranty does not cover any preparation or servicing work required during the warranty period.
- 8) Damage incurred during transport must be immediately brought to the attention of the carrier: failure to do so shall render the warranty null and void.
- 9) The warranty does not cover injury or damage caused directly or indirectly to persons or things by defects in the machine or by periods of extended disuse of the machine resulting from the said defects.

TROUBLESHOOTING

PROBLEM	POSSIBLE CAUSE	SOLUTION
The battery charger does not charge the battery (green indicator light on)	Dirty contacts	Clean contacts
The battery charger does not charge the battery (no led on)	No power supply to battery charger	Check the plug is inserted and that the socket receives power
The battery charger does not charge the battery (no led on)	Defective battery charger or cable	Replace the battery charger

DECLARATION OF CONFORMITY

The undersigned,	EMAK spa via Fermi, 4 - 42011 Bagnolo in Piano (RE) ITALY
declares under its own responsibility that the machine:	
1. Type:	BATTERY CHARGER
2. Type:	CRG - FAST
3. serial identification	639 XXX 0001 - 639 XXX 9999
complies with the requirements established by directive	2014/35/EC - 2014/30/EC - 2011/65/EC - 2006/66/EC
conforms with the provisions of the following harmonised standards:	EN 60335-1 - EN 60335-2-29 - EN 55014-1+A1+A2 - EN 55014-2 - EN 61000-3-2 - EN 61000-3-3
Made at:	Bagnolo in piano (RE) Italy - via Fermi, 4
Date:	30/04/2022
Technical documentation available by:	the administrative authorities. - Technical Department

L. Bartoli

 **Emak**
Luigi Bartoli - C.E.O.

EXPLANATION OF SYMBOLS AND SAFETY WARNINGS (Fig. 3)

1. Carefully read the instruction and maintenance manual before using the battery.
2. Recyclable product. Lithium ion battery
3. Never throw used batteries into a fire. **EXPLOSION RISK!**
4. Do not expose the accumulator to sunlight when the temperature exceeds 50°C
5. Do not expose the battery to rain or high humidity conditions
6. Rated voltage
7. Capacity
8. Direct current device
9. Serial number
10. Year of manufacture
11. CE conformity marking

SAFETY PRECAUTIONS

⚠ ATTENTION! The battery is sold uncharged.

The battery pack has to be charged before you use the tool for the first time. The battery pack is completely closed and maintenance free. Do not dismantle, open or shred the battery

If the battery cracks or breaks, with or without liquid loss, do not recharge it or use it. Dispose of it or replace it with a new battery.

DO NOT ATTEMPT TO REPAIR IT!

To avoid injury and risk of fire, explosion or electric shock and to avoid damaging the environment:

- Cover the battery terminals with strong adhesive tape.
 - DO NOT attempt to remove or destroy any component of the battery.
 - DO NOT attempt to open the battery.
1. For optimum battery performance avoid low discharge cycles. Charge the battery pack frequently.
 2. Store the battery pack in a cool place, ideally at 15°C and charged to at least 40%.
 3. Lithium-ion batteries are subject to a natural ageing process. The battery pack must be replaced at the latest when its capacity falls to just 80% of its capacity when new. Weakened cells in an aged battery pack are no longer capable of meeting the high power requirements and therefore pose a safety risk.
 4. Do not throw battery packs into an open fire. There is a risk of explosion!
 5. Do not ignite the battery pack or expose it to fire.
 6. DO NOT place the battery in places that are too hot and do NOT place the battery near sources of heat (fires, radiators, stoves, etc.).
 7. DO NOT connect the positive and negative terminals of the battery with metal objects.
 8. **Do not exhaustively discharge batteries.**

Exhaustive discharge will damage the battery cells. The most common cause of exhaustive discharge is lengthy storage or non-use of partly discharged batteries. Suspend work as soon as you notice a reduction of battery performance or if the protection circuit trips. Place the battery pack in storage only after it has been fully charged.

9. **Protect batteries and the tool from overloads.** Overloads will quickly result in overheating and cell damage inside the battery housing without this overheating actually being apparent externally.
10. **Avoid damage and shocks.** Replace batteries which have been dropped from a height of more than one meter or which have been exposed to violent shocks without delay, even if the housing of the battery pack appears to be undamaged. The battery cells inside the battery may have suffered serious damage. In this respect, please also read the waste disposal information.
11. If the battery pack suffers overloading and overheating, the integrated protective cut-off will switch off the equipment for safety reasons.
12. Use only original battery packs. The use of other batteries may result in injuries, explosion and a fire risk. DO NOT recharge batteries that are not rechargeable.
13. Protect the battery from humidity and rain. Moisture and rain can cause dangerous cell damage. DO NOT use water for cleaning.
14. In case of incorrect use, fluid may escape from the battery. Avoid contact with it. If you touch it by mistake, rinse the affected area with water. If you get the fluid in your eyes, also seek medical advice. Leaking battery fluid can cause skin irritation or burns.
15. Only charge the batteries in chargers that are recommended by the manufacturer. A charger that is designed for a certain type of batteries may pose a fire risk if it is used with other types of batteries
16. When handling batteries beware of electrostatic charge: Electrostatic discharges can damage the protection circuit and the battery cells. Avoid electrostatic charging and never touch the battery poles.
17. Avoid children to play with the battery.
18. Keep battery clean and dry.
19. Retain this Manual and consult it before using the battery.
20. Remove the battery from equipment when not in use for prolonged time.
21. Never use or charge batteries if you suspect that the last time they were charged was more than 12 months previously. There is a high probability that the battery pack has already suffered dangerous damage (exhaustive discharge).
22. It is not recommended to charge the batteries at a temperature below +10°C.

23. All labels with health hazards must be kept in good conditions. In case of damage or deterioration, immediately substitute them (see Fig. 3).
24. Please note that the owner or the user is responsible for any accidents or damage to third parties or their property.

BATTERY CHARGE LEVEL INDICATOR (Fig. 4)

The battery pack is equipped with a push button (B) for checking the charge level. Simply press button (B) and read the battery charge level as shown by the battery indicator LEDs (C):

- 4 LEDs lit: Battery charge level is high
- 3 LEDs lit: Battery charge level is high
- 2 LEDs lit: Battery level is decreasing. Stop work as soon as possible.
- 1 LED lit: Battery is flat. Stop work IMMEDIATELY and charge the battery. Otherwise the battery's service life will be greatly shortened.
- 1 Flashing LED light: battery is flat
- 4 Flashing LED lights: overheating

STORAGE

Store the battery out of children's reach in a dark and dry place at above freezing temperature. The ideal storage temperature for the Li-Ion battery is between 10 and 20°C. Avoid storage in direct sunlight. Store and transport the battery in its original packaging. Keep unused batteries away from paper clips, coins, keys, nails, screws and other metallic objects that could cause a short circuit between the contacts. Do not short-circuit a battery. Do not store batteries haphazardly in a box or drawer where they may short-circuit each other or be short-circuited by other metal object. A short circuit between the battery contacts may cause burns or a fire. Keep the original packing for storage and transport of the battery.

⚠ ATTENTION! If the battery is not used for long periods, it must be fully recharged both when put initially into storage and every 15-30 days thereafter, to prevent deterioration and damage.

TRANSPORT

- The contained lithium-ion batteries are subject to the Dangerous Goods Legislations requirements.
- For commercial transports example given third parties, forwarding agents, special requirement on packing and labeling must be observed.
- DO NOT use a metal container for transport.

TECHNICAL DATA

		Bi 2,0	Bi 2,5	Bi 5,0
Battery capacity	Ah	2,0	2,5	5,0
Voltage	V	40		

DISPOSAL



Li-ion

ENVIRONMENTAL DAMAGE!

Do not discard spent batteries with household waste. Dispose of the battery separately from the machine. Dispose of the battery in compliance with locally applicable prescriptions.

WARRANTY CERTIFICATE (Bi 2,0 - Bi 2,5 - Bi 5,0)

This battery has been designed and produced using the latest manufacturing techniques. The company guarantees its products for 24 months from the date of purchase, for home and leisure use. Warranty is limited to 12 months in the case of professional use.

General conditions of warranty

- 1) The manufacturer of the battery guarantees the product is fully functional when purchased new, in conformity with its technical specifications and with current statutory regulations. The company, operating through its sales and technical service network, will replace the battery free of charge if a defect of manufacture is discovered;
- 2) Technical staff will respond as soon as possible within the time constraints imposed by organizational procedures;
- 3) **To make a claim under warranty, proof of purchase in the form of an invoice or till receipt must be shown to the authorized company representative;**
- 4) The warranty becomes null and void if:
 - The battery is recharged incorrectly,
 - The product has self-evidently not been serviced,
 - The battery has been used incorrectly or tampered with,
 - Non-original replacement parts or accessories have been used,
 - Work has been done on the product by unauthorized persons.
- 5) The manufacturer's warranty does not cover consumables or parts subject to normal wear in operation;
- 6) Damage caused during transport must be brought to the attention of the carrier immediately, otherwise the warranty will be rendered null and void;
- 7) The warranty does not cover damage caused directly or indirectly to persons or property by defects in the battery, or resulting from its enforced and prolonged unavailability for use;
- 8) If the battery is not used for long periods, it must be fully recharged both when put initially into storage and every 15-30 days thereafter, to prevent deterioration and damage. If this procedure is not followed, the warranty will be rendered null and void.

EXPLICATION DES SYMBOLES ET REGLES DE SECURITE (Fig.1)

1. Lire le manuel d'utilisation et d'entretien avant d'utiliser le chargeur de batterie.
2. Utiliser exclusivement l'appareil dans un endroit fermé
3. Fusible
4. Fréquence et tension d'alimentation
5. Tension et courant du chargeur de batterie
6. Dispositif à double isolation
7. Type de machine : **CHARGEUR DE BATTERIE**
8. Numéro de série
9. Label CE de conformité.
10. Année de construction
11. **INFORMATION AUX UTILISATEURS - Aux termes des Directives 2011/65/CE et 2012/19/CE, relatives à la limitation de l'utilisation de certaines substances dangereuses dans les équipements électriques et électroniques et à l'élimination des déchets.**

Le symbole de la poubelle barrée apposé sur les appareils indique que l'appareil en question **devra** faire l'objet d'une collecte séparée par rapport aux autres déchets à la fin de sa vie utile.

Par conséquent, l'utilisateur devra apporter l'appareil à un centre de collecte sélective des DEEE ou le retourner au revendeur au moment de l'achat d'un **nouvel appareil de type équivalent, selon un rapport de non à un.**

La bonne collecte sélective pour la valorisation de l'appareil admis au recyclage, au traitement et à l'élimination compatible avec l'environnement contribue à éviter tout effet négatif sur l'environnement et sur la santé et favorise le recyclage des matériaux qui composent l'appareil.

L'élimination abusive de l'appareil de la part de l'utilisateur comporte l'application des sanctions prévues par la loi de chaque pays.

NORMES DE SECURITE

1. Pour recharger la batterie, utiliser exclusivement les chargeurs recommandés par le fabricant. Un chargeur de batterie conçu pour une certaine catégorie de batteries peut provoquer un incendie si on l'utilise sur des batteries d'un autre type.
2. Utiliser exclusivement les batteries conçues pour les outils correspondants. L'utilisation de batteries destinées à un autre usage peut provoquer un incendie ou des blessures corporelles. Ne jamais essayer de recharger des batteries non rechargeables.
3. En cas d'utilisation incorrecte, le liquide de la batterie risque de s'écouler. Éviter tout contact avec ce fluide. En cas de contact accidentel, laver immédiatement à l'eau courante. Si le liquide entre en contact avec les yeux, s'adresser immédiatement à un médecin. Le liquide qui s'échappe de la batterie peut irriter la peau ou provoquer des brûlures.
4. Contrôler les données mentionnées sur la plaquette du chargeur de batterie. S'assurer d'avoir branché le chargeur de batterie sur une prise électrique ayant la même tension que celle indiquée sur la plaquette. Ne jamais brancher le chargeur de batterie sur une tension de secteur différente.
5. Remplacer le chargeur de batterie si le câble est endommagé.
6. Conserver le chargeur de batterie, les batteries et l'appareil sans fil hors de la portée des enfants.
7. Ne pas utiliser de chargeurs de batterie endommagés.
8. Ne pas utiliser le chargeur de batterie pour recharger d'autres appareils sans fil.
9. La batterie surchauffe en cas d'utilisation intensive. Laisser refroidir la batterie jusqu'à ce qu'elle atteigne la température ambiante avant de la recharger.
10. Ne pas recharger la batterie de manière excessive. Ne pas dépasser le temps de recharge maximum. Les temps de recharge concernent uniquement les batteries à plat. En installant fréquemment des batteries complètement ou partiellement chargées, on risque de charger excessivement et d'endommager les cellules. Ne pas laisser trop longtemps les batteries dans le chargeur de batterie.
11. Si la recharge de la batterie a lieu à une température inférieure à

10 °C, cela risque d'endommager les cellules d'un point de vue chimique et de provoquer un incendie.

12. Éviter d'utiliser des batteries ayant surchauffé durant la recharge car les cellules pourraient avoir été grièvement endommagées.
13. Éviter d'utiliser des batteries qui se sont déformées durant la recharge ou présentant d'autres anomalies (émanation de gaz, sifflements, craquelures, etc.).
14. Ne jamais décharger complètement les batteries (taux maxi conseillé 80%). La décharge complète réduit considérablement la durée de vie des cellules de la batterie.
15. Ne pas utiliser le chargeur de batterie dans des endroits accessibles aux enfants ou aux personnes n'ayant pas été suffisamment instruites pour son emploi.
16. Protéger le chargeur de batterie de l'humidité et de la pluie. La pluie et l'humidité peuvent endommager grièvement les cellules.
17. Ne pas utiliser le chargeur de batterie en atmosphère explosive et inflammable.
18. Utiliser le chargeur de batterie uniquement dans des endroits secs et à une température ambiante de 10-40 °C.
19. Ne pas conserver le chargeur de batterie dans des endroits où la température peut dépasser 40 °C. Surtout, ne pas laisser le chargeur de batterie à l'intérieur d'un véhicule garé au soleil.
20. Protéger les batteries contre la surchauffe. Les surcharges, charges excessives et l'exposition directe au soleil surchauffent et endommagent les cellules. Ne jamais charger ni utiliser une batterie ayant déjà surchauffé ; si possible, la remplacer immédiatement.
21. En cas de surcharge et de surchauffe, la batterie se désenclenche pour des raisons de sécurité à travers le circuit de protection. Débrancher la fiche du chargeur de batterie et sortir la batterie. Laisser refroidir la batterie. Une fois refroidie, procéder à la recharge.
22. Ce dispositif n'est pas conçu pour être utilisé par des personnes (y compris les enfants) dont les capacités physiques, sensorielles ou mentales sont réduites, ou des personnes dénuées d'expérience ou de connaissance, sauf si elles ont pu bénéficier, par l'intermédiaire d'une personne responsable de leur sécurité, d'une surveillance ou d'instructions préalables concernant l'utilisation de l'appareil. Il convient de surveiller les enfants pour s'assurer qu'ils ne jouent pas avec l'appareil.
23. Conserver soigneusement le présent manuel et le consulter avant d'utiliser le chargeur de batterie.
24. Veillez à ce que les étiquettes portant les signaux de danger et de sécurité soient toujours en parfait état. Si elles sont détériorées, remplacez-les sans délai (voir Fig. 1).
25. Se rappeler que le propriétaire ou l'opérateur sont responsables des accidents ou des dommages à tiers, aux biens de leur propriété.
26. NE PAS couvrir les grilles de ventilation présentes sur le chargeur de batterie. NE PAS poser le chargeur de batterie sur une surface molle, comme une couverture ou un coussin. S'assurer que les grilles de ventilation du chargeur de batterie sont propres.
27. **NE PAS employer le câble de façon impropre. NE JAMAIS utiliser le câble pour transporter, tirer ou débrancher l'outil électrique. Écarter le câble des sources de chaleur, de l'huile, de bords coupants ou de parties mobiles.** Les câbles endommagés ou enroulés augmentent le risque d'électrocutions.
28. NE PAS essayer d'ouvrir ou de réparer le chargeur de batterie.
29. **Les fiches des outils électriques doivent correspondre à la prise. NE JAMAIS modifier la fiche. NE PAS utiliser d'adaptateurs avec des alimentations branchées à la terre (avec mise à la terre).** Les fiches d'origine et les prises correspondantes réduiront le risque d'électrocutions.

RECHARGE DE LA BATTERIE (FIG. 2)

- S'assurer que la tension de réseau correspond à celle indiquée sur la plaquette du chargeur de batterie. Introduire la fiche d'alimentation du chargeur de batterie dans la prise. La led (A)

rouge s'allume.

- Mettre la batterie dans le chargeur de batterie. La led (A) verte clignote.
- La batterie est rechargée lorsque la led (A) verte reste allumée.
- Court-circuit: voyant rouge clignotant rapidement.
- Surchauffe: voyant rouge clignotant lentement.

ATTENTION ! Toujours débrancher le chargeur de batterie dès que la batterie est rechargée

ATTENTION ! Si la batterie rechargeable ne se recharge pas, vérifier si le courant arrive à la prise. Si la batterie ne se recharge toujours pas, contacter un centre d'assistance agréé. Il est nécessaire que la batterie soit rechargée correctement pour assurer son bon fonctionnement et sa longévité. Recharger la batterie dès que l'appareil dénonce une baisse de puissance.

REMISSAGE

Conservé le chargeur de batterie hors de la portée des enfants et dans un endroit sec, à l'abri du soleil et du gel. Conserver le chargeur de batterie uniquement dans un endroit sec et à une température de 10-40 °C. Conserver et transporter le chargeur de batterie dans son emballage d'origine.

DONNEES TECHNIQUES

	CRG	FAST
Puissance	W	320
Tension du secteur	V	100-240 200-240
Fréquence	Hz	50/60

CERTIFICAT DE GARANTIE (CRG)

Cette machine a été conçue et réalisée avec les techniques de production les plus modernes. Le fabricant garantit ses produits pendant une période de 24 mois à compter de la date d'achat, en cas d'usage privé ou d'activités de bricolage. En cas d'usage professionnel, la garantie est limitée à 12 mois.

Conditions générales de garantie

- 1) La garantie devient effective à partir de la date d'achat. Le constructeur remplace gratuitement les pièces présentant des vices de matériau, d'usinage ou de fabrication par le biais de son réseau commercial et d'assistance. La garantie ne prive pas l'acheteur des droits qui lui sont octroyés par le code civil contre les conséquences ou les vices causés par la chose vendue.
- 2) Le personnel technique interviendra le plus rapidement possible, dans les délais concédés par les nécessités organisationnelles.
- 3) **Pour profiter de l'assistance en période de garantie, présenter au personnel autorisé des justificatifs - facture ou ticket de caisse - portant la date d'achat.**
- 4) La garantie s'annule en cas de :
 - d'absence manifeste d'entretien,
 - d'utilisation incorrecte ou de manipulation du produit,
 - d'utilisation de lubrifiants ou de carburants inadéquats,
 - d'utilisation de pièces détachées ou d'accessoires non originaux,
 - d'interventions effectuées par du personnel n'étant pas agréé.
- 5) Le constructeur exclut de la garantie les consommables et les pièces sujettes à usure de fonctionnement normale.
- 6) La garantie exclut les interventions de mise à jour et d'amélioration du produit.
- 7) La garantie ne couvre pas la mise au point ni les interventions d'entretien nécessaires pendant la période de validité de la garantie.
- 8) Les éventuels dommages subis pendant le transport doivent être immédiatement signalés au transporteur sous peine d'annulation de la garantie.
- 9) La garantie ne couvre pas les éventuels dommages, directs ou indirects, causés à des personnes ou des objets suite à des pannes de la machine ou à l'interruption forcée et prolongée de son utilisation.

GUIDE AU RÉSOLUTION DES PROBLÈMES

PROBLÈME	CAUSES PROBABLES	SOLUTION
Le chargeur de batterie ne recharge pas la batterie (led verte allumée)	Contacts sales	Nettoyer les contacts
Le chargeur de batterie ne recharge pas la batterie (aucune led allumée)	Absence d'alimentation électrique sur le chargeur de batterie	Contrôler si la fiche est bien branchée sur la prise et que la prise reçoit le courant
Le chargeur de batterie ne recharge pas la batterie (aucune led allumée)	Chargeur de batterie ou câble défectueux	Remplacer le chargeur de batterie

DECLARATION DE CONFORMITÉ

Je soussigné,	EMAK spa via Fermi, 4 - 42011 Bagnolo in Piano (RE) ITALY
déclare sous sa propre responsabilité que la machine:	
1. Catégorie:	CHARGEUR DE BATTERIE
2. Type:	CRG - FAST
3. identification de série	639 XXX 0001 - 639 XXX 9999
est conforme aux spécifications de la directive	2014/35/EC - 2014/30/EC - 2011/65/EC - 2006/66/EC
est conforme aux recommandations des normes harmonisées suivantes:	EN 60335-1 - EN 60335-2-29 - EN 55014-1+A1+A2 - EN 55014-2 - EN 61000-3-2 - EN 61000-3-3
Fait à:	Bagnolo in piano (RE) Italy - via Fermi, 4
Date:	30/04/2022
Documentation technique déposée auprès du	Siège Administratif - Direction Technique

L. Bartoli



Luigi Bartoli - C.E.O.

EXPLICATION DES SYMBOLES ET REGLES DE SECURITE (Fig. 3)

1. Lire le manuel d'utilisation et d'entretien avant d'utiliser la batterie.
2. Produit recyclable. Batterie aux ions de lithium
3. Ne jamais jeter les batteries usagées au feu. **RISQUE D'EXPLOSION !**
4. Ne pas exposer la batterie à la lumière du soleil lorsque la température dépasse 50 °C
5. Ne pas exposer la batterie à la pluie ou dans des endroits particulièrement humides
6. Tension nominale
7. Capacité
8. Dispositif à courant continu
9. Numéro de série
10. Année de construction
11. Label CE de conformité.

NORMES DE SECURITE

⚠ ATTENTION ! La batterie est vendue déchargée. Charger la batterie avant d'utiliser l'outil. La batterie est complètement scellée et ne nécessite aucun entretien. Ne pas démonter, ouvrir ou désassembler la batterie.

Si la batterie se fend ou se casse, avec ou sans fuite de liquide, ne pas la recharger et ne pas l'utiliser. La mettre au rebut ou la remplacer par une neuve.

NE PAS ESSAYER DE LA RÉPARER!

Pour éviter tout accident ou risque d'incendie, d'explosion ou d'électrocution et de polluer l'environnement:

- Couvrir les cosses de la batterie avec du ruban adhésif résistant.
- NE PAS essayer de démonter ou de détruire les composants de la batterie.
- NE PAS essayer d'ouvrir la batterie.

1. Pour que la batterie assure d'excellents résultats, éviter de la décharger complètement. Recharger régulièrement la batterie.
2. Conserver la batterie dans un endroit frais, de préférence à une température ambiante de 15 °C, et à un niveau de charge jamais inférieur à 40%.
3. Les batteries aux ions de lithium sont sujettes à un processus de décharge physiologique. Remplacer la batterie dès que sa capacité fournit 80% de la puissance qu'elle assurait lorsqu'elle était neuve. Les cellules endommagées n'assurent plus les performances nécessaires et représentent un risque pour la sécurité.
4. Ne pas jeter les batteries au feu. Risque d'explosion !
5. Ne pas brûler une batterie.
6. NE PAS installer la batterie dans des endroits trop chauds et NE PAS approcher la batterie de sources de chaleurs (feux, radiateurs, poêles, etc.).
7. NE PAS connecter la cosse positive avec la cosse négative de la batterie à travers des objets métalliques.
8. **Ne pas décharger complètement la batterie.** Une décharge excessive endommage les cellules des batteries. La cause la plus courante d'une décharge excessive est le stockage prolongé ou la non utilisation de batteries à mi-charge. Interrompre le travail dès que la batterie n'assure plus les performances nécessaires ou en cas de déclenchement du

circuit de protection. Avant de la stocker, toujours recharger à fond la batterie.

9. **Protéger les batteries et l'appareil contre les surcharges.** Les surcharges surchauffent rapidement et endommagent les cellules de la batterie sans que cela soit visible de l'extérieur.
10. **Éviter les dommages et les chocs.** Remplacer immédiatement les batteries qui seraient tombées d'une hauteur supérieure à un mètre ou ayant subi un choc violent, même si le boîtier extérieur semble intact. Les cellules à l'intérieur de la batterie pourraient avoir été sérieusement endommagées. Lire également les instructions pour l'élimination des déchets.
11. En cas de surcharge et de surchauffe, l'appareil se désenclenche pour des raisons de sécurité à travers le circuit de protection.
12. Utiliser exclusivement des batteries originales. L'utilisation de batteries destinées à un autre usage peut provoquer un incendie, une explosion ou des blessures corporelles. NE PAS recharger des batteries non rechargeables.
13. Protéger la batterie de l'humidité et de la pluie. La pluie et l'humidité peuvent endommager grièvement les cellules. NE PAS utiliser d'eau pour le nettoyage.
14. En cas d'utilisation incorrecte, le liquide de la batterie risque de s'écouler. Éviter tout contact avec ce fluide. En cas de contact accidentel, laver immédiatement à l'eau courante. Si le liquide entre en contact avec les yeux, s'adresser immédiatement à un médecin. Le liquide qui s'échappe de la batterie peut irriter la peau ou provoquer des brûlures.
15. Pour recharger la batterie, utiliser exclusivement les chargeurs recommandés par le fabricant. Un chargeur de batterie conçu pour une certaine catégorie de batteries peut provoquer un incendie si on l'utilise sur des batteries d'un autre type.
16. Faire attention aux décharges électrostatiques en manipulant les batteries. Les décharges électrostatiques peuvent endommager le circuit de protection et les cellules de la batterie. Éviter les décharges électrostatiques et ne jamais toucher les pôles de la batterie.
17. Empêcher les enfants de jouer avec la batterie.
18. S'assurer que la batterie est toujours propre et sèche.
19. Conserver soigneusement le présent manuel et le consulter avant d'utiliser la batterie.
20. Démonter la batterie de l'appareil lorsque ce dernier ne doit pas être utilisé pendant une période prolongée.
21. Ne pas utiliser ni recharger des batteries rechargeables si leur dernière recharge remonte à plus de 12 mois. Il est fort probable que la batterie ait été sérieusement endommagée (décharge excessive).
22. Il est déconseillé de charger les batteries à une température inférieure à +10°C.
23. Veillez à ce que les étiquettes portant les signaux de danger et de sécurité soient toujours en parfait état. Si elles sont détériorées, remplacez-les sans délai (voir Fig. 3).
24. Se rappeler que le propriétaire ou l'opérateur sont responsables des accidents ou des dommages à tiers, aux biens de leur propriété.

INDICATEUR DE NIVEAU DE CHARGE DE LA BATTERIE (Fig. 4)

La batterie est dotée d'un bouton (B) pour le contrôle du niveau de charge. Appuyer simplement sur le bouton (B) et vérifier le niveau de la batterie à travers les leds de l'indicateur de batterie (C) :

- 4 leds allumées : Niveau de charge de la batterie élevé.

- 3 leds allumées : Niveau de charge de la batterie élevé.
- 2 leds allumées : Niveau de charge de la batterie en baisse. Interrompre le travail dès que possible.
- 1 led allumée : Batterie déchargée. Interrompre IMMÉDIATEMENT le travail et recharger la batterie. Dans le cas contraire, la durée de vie de la batterie diminuera considérablement.
- 1 LED clignotante: batterie à plat.
- 4 LED clignotantes: surchauffe.

STOCKAGE

Conserver la batterie hors de la portée des enfants et dans un endroit sec, à l'abri du soleil et du gel. La température de conservation idéale pour la batterie aux ions de lithium est comprise entre 10 et 20 °C. Éviter de l'exposer directement aux rayons du soleil. Conserver et transporter la batterie dans son emballage d'origine. Conserver les batteries inutilisées loin des agrafes, pièces de monnaie, clés, clous, vis et autres objets en métal qui pourraient provoquer un court-circuit entre les contacts. Ne pas mettre la batterie en court-circuit. Ne pas ranger les batteries au hasard dans des saisons ou des tiroirs où elles pourraient accidentellement entrer en court-circuit entre elles ou avec d'autres objets en métal. Un court-circuit entre les contacts d'une batterie peut provoquer des brûlures ou des incendies. Conserver et transporter la batterie dans son emballage d'origine.

⚠ ATTENTION ! Durant les longues périodes d'inactivité, procéder à la recharge complète de la batterie avant le remisage et tous les 15-30 jours pour éviter tout dommage.

TRANSPORT

- Les batteries aux ions de lithium sont sujettes à des lois en matière de marchandises dangereuses.
- En cas de transports commerciaux pour compte de tiers (groupeurs), respecter les conditions spéciales en matière d'emballage et d'étiquetage.
- NE PAS utiliser de boîte métallique pour le transport.

DONNEES TECHNIQUES

		Bi 2,0	Bi 2,5	Bi 5,0
Capacité de la batterie	Ah	2,0	2,5	5,0
Tension	V	40		

ÉLIMINATION



Li-ion

DOMMAGES À L'ENVIRONNEMENT !

Ne pas jeter une batterie usagée dans les déchets domestiques. Mettre la batterie au rebut en la séparant de la machine. Pour son élimination, se conformer aux prescriptions locales.

CERTIFICAT DE GARANTIE (Bi 2,0 - Bi 2,5 - Bi 5,0)

Cette batterie a été conçue et réalisée à partir des techniques de production les plus modernes. Le fabricant garantit ses produits pendant une période de 24 mois à compter de la date d'achat, en cas d'usage privé ou d'activités de bricolage. En cas d'usage professionnel, la garantie est limitée à 12 mois.

Conditions générales de garantie

- 1) Le fabricant de la batterie garantit qu'à l'achat, le produit fonctionne correctement, conformément aux caractéristiques techniques et aux normes en vigueur. Le constructeur remplace gratuitement la batterie présentant des vices de fabrication par le biais de son réseau commercial et d'assistance ;
- 2) le personnel technique interviendra le plus rapidement possible, dans les délais concédés par les nécessités organisationnelles ;
- 3) **Pour profiter de l'assistance en période de garantie, présenter au personnel autorisé des justificatifs - facture ou ticket de caisse - portant la date d'achat ;**
- 4) La garantie cesse en cas de :
 - recharge incorrecte de la batterie,
 - absence manifeste d'entretien,
 - utilisation incorrecte ou manipulation de la batterie,
 - utilisation de pièces détachées ou d'accessoires non originaux ;
 - interventions effectuées par du personnel n'étant pas agréé ;
- 5) Le constructeur exclut de la garantie les consommables et les pièces sujettes à usure normale due au fonctionnement ;
- 6) les éventuels dommages subis pendant le transport doivent être immédiatement signalés au transporteur sous peine d'annulation de la garantie ;
- 7) la garantie ne couvre pas les éventuels dommages, directs ou indirects, corporels ou matériels, suite à des pannes de la batterie ou à l'interruption forcée et prolongée de son utilisation ;
- 8) Durant les longues périodes d'inactivité, procéder à la recharge complète de la batterie avant le remisage et tous les 15-30 jours pour éviter tout dommage. Le non-respect de cette consigne annule tout droit à la garantie.

D ÜBERSETZUNG DER ORIGINALANLEITUNGEN

ERLÄUTERUNG DER SYMBOLE- UND SICHERHEITSHINWEISE (Abb. 1)

1. Lesen Sie die Betriebs- und Wartungsanleitung vor Benutzung des Batterieladegeräts.
2. Verwenden Sie das Gerät nur in geschlossenen Räumen
3. Sicherung
4. Betriebsspannung und -frequenz
5. Spannung und Stromstärke des Batterieladegeräts
6. Vorrichtung mit doppelter Isolierung
7. Gerät: **BATTERIELADegerät**
8. Seriennummer
9. CE-Zeichen.
10. Baujahr
11. **VERBRAUCHERINFORMATION - Im Sinne der Richtlinien 2011/65/EG und 2012/19/EG zur Beschränkung der Verwendung bestimmter gefährlicher Stoffe in Elektro- und Elektronikgeräten sowie über die Entsorgung der Altgeräte.**

Das am Gerät angebrachte Symbol der durchgestrichenen Mülltonne weist darauf hin, dass das Produkt am Ende seines Lebenszyklus nicht mit dem Hausmüll entsorgt werden darf, sondern in die getrennte Sammlung gegeben werden muss.

Besitzer von Elektro- und Elektronikgeräten müssen diese daher zu einer Sammelstelle bringen, von wo sie der getrennten Sammlung zugeführt werden, oder bei Kauf **eines neuen, vergleichbaren Geräts im Verhältnis eins zu eins an den Händler zurückgeben.**

Die korrekte getrennte Sammlung zur anschließenden Zuführung zur Verwertung, Behandlung und umweltverträglichen Beseitigung des Altgeräts trägt dazu bei, mögliche negative Auswirkungen auf die Umwelt und auf die Gesundheit zu vermeiden und begünstigt das Recycling der Materialien, aus denen das Gerät besteht.

Die widerrechtliche Entsorgung durch den Verbraucher hat die von der nationalen Gesetzgebung vorgesehenen Strafen zur Folge.

SICHERHEITSVORERKUNGEN

1. Verwenden Sie zum Laden der Batterien ausschließlich die vom Hersteller empfohlenen Ladegeräte. Ein für einen bestimmten Batterietyp ausgelegtes Ladegerät kann beim Einsatz mit anderen Batterietypen Brandgefahren verursachen.
2. Verwenden Sie nur die für die jeweiligen Elektrogeräte vorgesehenen Batterien. Die Verwendung falscher Batterietypen birgt Brand- und Verletzungsgefahr. Versuchen Sie auf keinen Fall, nicht aufladbare Batterien zu laden.
3. Bei unsachgemäßer Verwendung kann Batterieflüssigkeit austreten. Vermeiden Sie den Kontakt mit der Flüssigkeit. Waschen Sie bei Berührung die betroffene Stelle mit Wasser ab. Sollte die Flüssigkeit mit den Augen in Berührung kommen, suchen Sie bitte einen Arzt auf. Die aus der Batterie austretende Flüssigkeit kann die Haut reizen oder Verbrennungen verursachen.
4. Überprüfen Sie die Daten am Typenschild des Batterieladegeräts. Schließen Sie das Batterieladegerät an solche Steckdosen an, deren Netzspannung dem Wert auf dem technischen Typenschild entspricht. Schließen Sie das Batterieladegerät niemals an eine davon abweichende Netzspannung an.
5. Tauschen Sie das Batterieladegerät bei beschädigtem Kabel aus.
6. Halten Sie Batterieladegerät, Batterien und kabelloses Gerät außerhalb der Reichweite von Kindern.
7. Benutzen Sie keine schadhafte Batterieladegeräte.
8. Verwenden Sie das Batterieladegerät nicht zum Laden anderer kabelloser Geräte.
9. Die Batterie überhitzt sich im Fall einer intensiven Benutzung. Lassen Sie die Batterie vor dem Ladevorgang auf Umgebungstemperatur abkühlen.
10. Sie dürfen die Batterien niemals übermäßig laden. Überschreiten Sie nicht die maximale Ladezeit. Diese Ladezeiten gelten nur für

entladene Batterien. Das häufige Einlegen vollständig oder teilweise geladener Batterien kann zu einer überhöhten Ladung führen und die Zellen beschädigen. Belassen Sie die Batterien nicht über längere Zeit im Batterieladegerät.

11. Das Laden der Batterie bei Temperaturen unter 10°C kann chemische Schäden an den Zellen und Brände verursachen.
12. Verwenden Sie keine Batterien, die sich während des Ladevorgangs überhitzt haben, da die Zellen womöglich in erheblichem Maß beschädigt sind.
13. Verwenden Sie keine Batterien, die sich während des Ladevorgangs verformt haben oder andere Störungen aufweisen (Ausströmen von Gas, Zischen, Risse usw.).
14. Sie dürfen die Batterien niemals vollkommen entladen (max. empfohlene Tiefentladung 80%). Die vollständige Entladung verursacht eine vorzeitige Alterung von Zellen und Batterie.
15. Benutzen Sie das Batterieladegerät nicht in Räumen, die von Kindern oder anderen nicht entsprechend eingewiesenen Personen betreten werden können.
16. Schützen Sie das Batterieladegerät vor Feuchtigkeit und Regen. Regen und Feuchtigkeit können die Batteriezellen schwer beschädigen.
17. Verwenden Sie das Batterieladegerät nicht in explosionsgefährdeter und entzündbarer Umgebung.
18. Verwenden Sie das Batterieladegerät nur in trockenen Räumen und bei einer Umgebungstemperatur von 10-40°C.
19. Bewahren Sie das Batterieladegerät nicht in Umgebungen auf, in denen die Temperatur über 40°C steigen kann. Lassen Sie das Batterieladegerät auf keinen Fall in unter voller Sonne geparkten Fahrzeugen stehen.
20. Schützen Sie die Batterien vor Überhitzung. Überlasten, übermäßige Ladungen und direktes Sonnenlicht verursachen eine Überhitzung und Beschädigung der Zellen. Laden oder benutzen Sie niemals überhitzte Batterien. Tauschen Sie diese nach Möglichkeit sofort aus.
21. Bei Überlast und Überhitzung wird die Batterie aus Sicherheitsgründen durch den Schutzkreis ausgeschaltet. Ziehen Sie den Netzstecker des Batterieladegeräts ab und entnehmen Sie die Batterie. Lassen Sie die Batterie abkühlen. Sie können den Ladevorgang nach dem Abkühlen wieder aufnehmen.
22. Personen (einschließlich Kinder), denen es an Wissen oder Erfahrung im Umgang mit diesem Gerät mangelt, oder die in ihren körperlichen, sensorischen oder geistigen Fähigkeiten eingeschränkt sind, dürfen das Gerät nicht ohne Aufsicht oder Anleitung durch eine für ihre Sicherheit verantwortliche Person benutzen. Kinder müssen stets beaufsichtigt werden, damit sie nicht mit dem Gerät spielen.
23. Bewahren Sie diese Anleitung sorgfältig auf und lesen Sie sie vor jedem Gebrauch des Batterieladegeräts durch.
24. Sämtliche Schilder mit den Gefahrensymbolen und Sicherheitszeichen müssen sich in einwandfreiem Zustand befinden. Bei Beschädigung oder Unleserlichkeit müssen sie rechtzeitig ersetzt werden (siehe Abb. 1).
25. Der Besitzer bzw. Bediener ist in jedem Fall für die Unfälle oder Risiken gegenüber Dritten oder deren Besitz verantwortlich.
26. Decken Sie die Lüftungsgitter am Batterieladegerät NICHT ab. Stellen Sie das Batterieladegerät NICHT auf weiche Oberflächen wie Decken oder Kissen. Halten Sie die Lüftungsgitter am Batterieladegerät sauber.
27. **Gehen Sie VORSICHTIG mit dem Kabel um. Verwenden Sie das Kabel NICHT zum Transport, Ziehen oder Abstecken des Elektrogeräts. Halten Sie das Kabel von Wärmequellen, Ölen, scharfen Kanten oder Bewegungsteilen entfernt.** Bei beschädigten oder verfangenen Kabeln steigt die Stromschlaggefahr.
28. Versuchen Sie nie, das Batterieladegerät zu öffnen oder zu reparieren.
29. **Die Stecker-Steckdosenkombination der Elektrogeräte muss aufeinander abgestimmt sein. Nehmen Sie KEINE**

Veränderungen am Stecker vor. Verwenden Sie KEINE Adapter bei geerdeten Elektrogeräten (mit Erdschluss).

Originalstecker und entsprechende Steckdosen verringern die Stromschlaggefahr.

LADEN DER BATTERIE (ABB. 2)

- Stellen Sie sicher, dass die Netzspannung den Angaben am technischen Typenschild des Batterieladegeräts entspricht. Schließen Sie den Netzstecker des Batterieladegeräts an die Steckdose an. Die LED (A) leuchtet rot auf.
- Legen Sie die Batterie in das Batterieladegerät ein. Die LED (A) blinkt grün.
- Die Batterie ist vollständig geladen, wenn die LED (A) grün leuchtet.
- Kurzschluss: rote Kontrollleuchte blinkt schnell.
- Überhitzung: rote Kontrollleuchte blinkt langsam.

⚠ ACHTUNG! Trennen Sie das Batterieladegerät nach jedem Ladevorgang vom Stromnetz

⚠ ACHTUNG! Sollte sich die aufladbare Batterie nicht laden, überprüfen Sie, ob in der angeschlossenen Steckdose Strom fließt. Falls die Batterie dennoch nicht geladen wird, wenden Sie sich an ein autorisiertes Servicezentrum. Eine vorschriftsmäßige Ladung der Batterie garantiert eine langfristig sichere Betriebsdauer. Laden Sie die Batterie immer dann auf, wenn Sie einen Leistungsverlust des Geräts feststellen.

LÄNGERUNG

Bewahren Sie das Batterieladegerät außerhalb der Reichweite von Kindern trocken und vor Sonne sowie Frost geschützt auf. Bewahren Sie das Batterieladegerät nur in trockenen Räumen und bei einer Umgebungstemperatur von 10-40°C auf. Verwahren und befördern Sie das Batterieladegerät in der Originalverpackung.

TECHNISCHE ANGABEN

		CRG	FAST
Leistung	W	320	
Netzspannung	V	100-240	200-240
Frequenz	Hz	50/60	

GARANTIE-ZERTIFIKAT (CRG)

Diese Maschine wurde mit den modernsten Produktionstechniken konzipiert und gebaut. Der Hersteller garantiert seine Produkte für einen Zeitraum von 24 Monaten ab dem Kaufdatum bei Privat- und Heimwerkereinsatz. Bei professionellem Gebrauch ist die Laufzeit der Garantie auf 12 Monate beschränkt.

Allgemeine Garantiebedingungen

- 1) Die Garantie gilt ab Kaufdatum. Die Herstellerfirma sorgt über ihr Verkaufs- und Kundendienstnetz für den kostenlosen Ersatz der Teile, die sich infolge Material-, Bearbeitungs- und Fabrikationsfehler als defekt erweisen. Durch die Garantie verliert der Käufer nicht die vom Bürgerlichen Gesetzbuch vorgesehenen gesetzlichen Rechte gegen die Folgen der von der verkauften Sache verursachten Defekte oder Mängel.
- 2) Soweit organisatorisch machbar greift das technische Personal so schnell wie möglich ein.
- 3) **Zur Anforderung der Serviceleistung im Garantiezeitraum ist dem autorisierten Personal die Rechnung bzw. der Kaufbeleg als Datumsnachweis vorzulegen.**
- 4) In folgenden Fällen verfällt jeder Garantieanspruch:
 - Bei offensichtlicher Unterlassung der Wartung,
 - Bei nicht korrekter Verwendung oder Veränderungen des Produkts,
 - Bei Benutzung von ungeeigneten Schmiermitteln oder Treibmitteln,
 - Bei Benutzung von nicht originalen Zubehör- und Ersatzteilen
 - Nach Eingriffen, die von unbefugtem Personal durchgeführt wurden.

STÖRUNGSBEHEBUNG

PROBLEM	MÖGLICHE URSACHEN	ABHILFE
Das Batterieladegerät lädt die Batterie nicht auf (grüne LED erleuchtet)	Kontakte verschmutzt	Reinigen Sie die Kontakte
Das Batterieladegerät lädt die Batterie nicht auf (keine LED erleuchtet)	Batterieladegerät ohne Stromversorgung	Überprüfen Sie Steckeranschluss und Stromfluss in der Steckdose
Das Batterieladegerät lädt die Batterie nicht auf (keine LED erleuchtet)	Batterieladegerät oder Kabel defekt	Tauschen Sie das Batterieladegerät aus

KONFORMITÄTS - ERKLÄRUNG

Der Unterzeichnende im Namen der, **EMAK spa via Fermi, 4 - 42011 Bagnolo in Piano (RE) ITALY**

erklärt auf eigene Verantwortung daß die Maschine:

1. Bauart: **BATTERIELADEGERÄT**

2. Typ: **CRG - FAST**

3. Serien-Identifizierung: **639 XXX 0001 - 639 XXX 9999**

den Bestimmungen des Erlasses **2014/35/EC - 2014/30/EC - 2011/65/EC - 2006/66/EC**

ist konform mit den Bestimmungen der folgenden harmonisierten Normen: **EN 60335-1 - EN 60335-2-29 - EN 55014-1+A1+A2 - EN 55014-2 - EN 61000-3-2 - EN 61000-3-3**

Aufgesetzt in: **Bagnolo in piano (RE) Italy - via Fermi, 4**

Datum: **30/04/2022**

Am Geschäftssitz hinterlegte: **technische Dokumentation. - Technische Leitung**



 **Emak**
Luigi Bartoli - C.E.O.

- 5) Verbrauchsmaterial und die Teile, die einem normalen Verschleiß durch Betrieb ausgesetzt sind, werden vom Hersteller von der Garantie ausgeschlossen.
- 6) Von der Garantie ausgeschlossen sind Eingriffe zur Überholung und Verbesserung des Produkts.
- 7) Die Garantie deckt nicht die während der Garantielaufzeit erforderlichen Einstellungen und Wartungseingriffe.
- 8) Eventuelle Transportschäden müssen dem Spediteur unverzüglich gemeldet werden, ansonsten verfällt der Garantieanspruch.
- 9) Die Garantie deckt keine eventuellen direkten oder indirekten Personen- oder Sachschäden, die durch Defekte der Maschine oder deren anhaltender Nichtbenutzung verursacht wurden.

ERLÄUTERUNG DER SYMBOLE-UND SICHERHEITSHINWEISE (Abb. 3)

1. Lesen Sie die Betriebs- und Wartungsanleitung vor Benutzung der Batterie.
2. Das Produkt ist recycelbar. Lithium-Ionen-Batterie
3. Werfen Sie Altbatterien niemals ins Feuer. **EXPLOSIONSGEFAHR!**
4. Setzen Sie die Batterie bei Temperaturen über 50°C niemals dem Sonnenlicht aus
5. Setzen Sie die Batterie weder Regen noch übermäßiger Feuchtigkeit aus
6. Nennspannung
7. Kapazität
8. Gleichstromgerät
9. Seriennummer
10. Baujahr
11. CE-Zeichen.

SICHERHEITSVORKERUNGEN

ACHTUNG! Die Batterie ist beim Verkauf nicht geladen.

Für die erste Inbetriebnahme muss die Batterie daher geladen werden. Die Batterie ist versiegelt und wartungsfrei. Sie dürfen die Batterie auf keinen Fall demontieren, öffnen oder zerlegen.

Sie dürfen Batterien, die Risse oder Brüche mit oder ohne Flüssigkeitsaustritt aufweisen, nicht aufladen oder wiederverwenden. Entsorgen oder tauschen Sie diese gegen eine neue Batterie.

VERSUCHEN SIE NICHT, DIESE ZU REPARIEREN!

Maßnahmen zum Schutz vor Unfällen, Brand-, Explosions- oder Stromschlaggefahren und vor Umweltschäden:

- Decken Sie die Batterieklemmen mit widerstandsfähigem Klebeband ab.
 - Versuchen Sie NICHT, Bestandteile der Batterie auszubauen oder zu zerstören.
 - Versuchen Sie NICHT, die Batterie zu öffnen.
1. Für eine optimale Batterieleistung sollten Tiefentladungszyklen vermieden werden. Laden Sie die Batterie häufig auf.
 2. Bewahren Sie die Batterie kühl, möglichst bei einer Temperatur von 15°C, mit einem Ladezustand von mindestens 40% auf.
 3. Lithium-Ionen-Batterien unterliegen einer natürlichen Entladung. Tauschen Sie die Batterie spätestens dann aus, wenn ihre Kapazität weniger als 80% einer neuen beträgt. Die geminderte Kapazität der Zellen alter Batterien erfüllt nicht mehr die hohen Leistungsanforderungen und stellt daher eine

Sicherheitsgefahr dar.

4. Werfen Sie Batterien niemals ins Feuer. Hierbei besteht Explosionsgefahr!
5. Sie dürfen die Batterie niemals anzünden oder verbrennen.
6. Stellen Sie die Batterie NICHT in heißen Umgebungen und NICHT in Nähe von Wärmequellen auf (Feuer, Heizkörper, Herde usw.).
7. Schließen Sie die Plus- und Minusklemme der Batterie NICHT an Metallgegenstände an.
8. **Sie dürfen die Batterien niemals vollkommen entladen.** Die Tiefentladung beschädigt die Batteriezellen. Als häufigste Ursache für eine Tiefentladung kommt eine längere Lagerung oder die Nichtbenutzung teilweise entladener Batterien in Betracht. Unterbrechen Sie die Arbeit sofort, wenn Sie einen Leistungsverlust der Batterie feststellen oder der Schutzkreis ausgelöst wird. Laden Sie die Batterie vor dem Einlagern vollständig auf.
9. **Schützen Sie Batterie vor Überlasten.** Überlasten verursachen eine schnelle Überhitzung und Beschädigung der Zellen in der Batterie, wobei die Überhitzung an der Außenseite nicht bemerkt wird.
10. **Vermeiden Sie Schäden und Stöße.** Ersetzen Sie umgehend die Batterien, die einen Fall aus über einer Meter Höhe oder heftige Stößen scheinbar an der Außenseite unbeschadet überstanden haben. Die Zellen in der Batterie könnten hierbei schwere Schäden erlitten haben. Lesen Sie in diesem Zusammenhang auch die Vorschriften zur Entsorgung.
11. Bei Überlast und Überhitzung wird das Gerät aus Sicherheitsgründen durch den Schutzkreis ausgeschaltet.
12. Verwenden Sie ausschließlich Originalbatterien. Die Verwendung falscher Batterietypen birgt Brand-, Explosions- und Verletzungsgefahr. Laden Sie KEINE nicht aufladbaren Batterien auf.
13. Schützen Sie die Batterie vor Feuchtigkeit und Regen. Regen und Feuchtigkeit können die Batteriezellen schwer beschädigen. Verwenden Sie KEIN Wasser zur Reinigung.
14. Bei unsachgemäßer Verwendung kann Batterieflüssigkeit austreten. Vermeiden Sie den Kontakt mit der Flüssigkeit. Waschen Sie bei Berührung die betroffene Stelle mit Wasser ab. Sollte die Flüssigkeit mit den Augen in Berührung kommen, suchen Sie bitte einen Arzt auf. Die aus der Batterie austretende Flüssigkeit kann die Haut reizen oder Verbrennungen verursachen.
15. Verwenden Sie zum Laden der Batterien ausschließlich die vom Hersteller empfohlenen Ladegeräte. Ein für einen bestimmten Batterietyp ausgelegtes Ladegerät kann beim Einsatz mit anderen Batterietypen Brandgefahren verursachen.
16. Achten Sie beim Umgang mit Batterien auf elektrostatische Ladungen. Elektrostatische Entladungen können den Schutzkreis und die Batteriezellen beschädigen. Vermeiden Sie elektrostatische Ladungen und berühren Sie niemals die Batteriepole.
17. Untersagen Sie Kindern das Spielen mit Batterien.
18. Halten Sie die Batterie sauber und trocken.
19. Bewahren Sie diese Anleitung sorgfältig auf und lesen Sie sie vor jedem Gebrauch der Batterie durch.
20. Nehmen Sie die Batterie aus einem für längere Zeit unbenutzten Geräts heraus.
21. Verwenden oder laden Sie niemals aufladbare Batterien, wenn ihr letzter Ladevorgang voraussichtlich mehr als 12 Monate

zurückliegt. Die Wahrscheinlichkeit ist groß, dass die Batterie einen gefährlichen Schaden erlitten hat (Tiefentladung).

- Es wird nicht empfohlen, die Batterien bei einer Temperatur unter +10°C zu laden.
- Sämtliche Schilder mit den Gefahrensymbolen und Sicherheitszeichen müssen sich in einwandfreiem Zustand befinden. Bei Beschädigung oder Unleserlichkeit müssen sie rechtzeitig ersetzt werden (siehe Seite 3).
- Der Besitzer bzw. Bediener ist in jedem Fall für die Unfälle oder Risiken gegenüber Dritten oder deren Besitz verantwortlich.

LADESTANDANZEIGE DER BATTERIE (Abb. 4)

Die Batterie ist mit einem Knopf (B) zur Kontrolle des Ladestands ausgestattet. Drücken Sie einfach den Knopf (B) und lesen Sie den Ladestand der Batterie an den LEDs der Ladestandanzeige (C) ab:

- 4 erleuchtete LEDs: Hoher Ladestand der Batterie.
- 3 erleuchtete LEDs: Hoher Ladestand der Batterie.
- 2 erleuchtete LEDs: Abnehmender Ladestand der Batterie. Die Arbeit so bald wie möglich einstellen.
- 1 erleuchtete LED: Batterie entladen. Stellen Sie die Arbeit SOFORT ein und laden Sie die Batterie. Andernfalls verkürzt sich die Betriebsdauer der Batterie drastisch.
- 1 LED blinkt: Akku leer.
- 4 LEDs blinken: Überhitzung.

LAGERUNG

Bewahren Sie die Batterie außerhalb der Reichweite von Kindern trocken und vor Sonne sowie Frost geschützt auf. Die ideale Lagertemperatur für Lithium-Ionen-Batterien liegt zwischen 10 und 20°C. Setzen Sie die Batterie nicht direkt dem Sonnenlicht aus. Verwahren und befördern Sie die Batterie in der Originalverpackung. Halten Sie unbenutzte Batterien von Klammern, Münzen, Schlüsseln, Nägeln, Schrauben und anderen Metallgegenständen entfernt, um einen Kurzschluss der Kontakte zu vermeiden. Sie dürfen die Batterie auf keinen Fall kurzschließen. Verstauen Sie die Batterien nicht achtlos in Behältern oder Fächern, wo sie ungewollt miteinander oder mit anderen Metallgegenständen Kurzschlüsse eingehen könnten. Ein Kurzschluss der Batteriekontakte kann Verbrennungen oder Brände verursachen. Verwahren und befördern Sie die Batterie in der Originalverpackung.

⚠ ACHTUNG! Bei längerem Stillstand muss die Batterie vor der Betriebspause und alle 15-30 Tage vollständig aufgeladen werden, um Schäden vorzubeugen.

TRANSPORT

- Lithium-Ionen-Batterien unterliegen den gesetzlichen Anforderungen an Gefahrstoffen.
- Bei Transportdiensten für Dritte wie zum Beispiel Expeditionen müssen die einschlägigen Vorschriften über Verpackung und Etikettierung beachtet werden.
- Verwenden Sie KEINE Transportbehälter aus Metall.

TECHNISCHE ANGABEN

		Bi 2,0	Bi 2,5	Bi 5,0
Batteriekapazität	Ah	2,0	2,5	5,0
Spannung	V	40		

ENTSORGUNG



Li-ion

UMWELTSCHÄDEN!

Altbatterien dürfen nicht als Haushaltsmüll entsorgt werden. Entsorgen Sie die Batterie nicht zusammen mit dem Gerät. Beachten Sie die örtlichen Vorschriften.

GARANTIESCHEIN (Bi 2,0 - Bi 2,5 - Bi 5,0)

Diese Batterie ist nach den modernsten Fertigungstechniken entwickelt und hergestellt worden. Der Hersteller garantiert seine Produkte für einen Zeitraum von 24 Monaten ab dem Kaufdatum bei Privat- und Heimwerkereinsatz. Bei professionellem Gebrauch ist die Laufzeit der Garantie auf 12 Monate beschränkt.

Allgemeine Garantiebedingungen

- Der Hersteller der Batterie garantiert, dass das Produkt zum Zeitpunkt des Erstkaufs gemäß den technischen Eigenschaften und geltenden Normen voll funktionstüchtig ist. Der Hersteller tauscht die Batterie über das Vertriebs- und technische ServiceNetz bei ursprünglichen Mängeln kostenlos aus.
- Das technische Personal wird die Eingriffe im Rahmen der hierfür erforderlichen organisatorischen Maßnahmen schnellstmöglich durchführen.
- Zur Anforderung der Serviceleistung im Garantiezeitraum ist dem autorisierten Personal die Rechnung bzw. der Kaufbeleg als Datumsnachweis vorzulegen.**
- Die Garantie erlischt in folgenden Fällen
 - Vorschriftswidrige Ladung der Batterie
 - Offensichtliche Wartungsversäumnisse
 - Unsachgerechte Anwendung bzw. Umrüstung der Batterie
 - Einbau nicht originaler Ersatz- oder Zubehörteile
 - Eingriffe durch unbefugtes Personal
- Von der Herstellergarantie ausgeschlossen sind alle Verbrauchsmaterialien sowie die normaler Betriebsabnutzung unterliegenden Teile.
- Nicht umgehend dem Frachtunternehmen gemeldete Transportschäden machen die Garantie nichtig.
- Die Garantie deckt weder direkt noch indirekt durch Defekte bzw. durch eine zwangsläufig längere Nichtbenutzung der Batterie verursachte Personen- oder Sachschäden.
- Bei längerem Stillstand muss die Batterie vor der Betriebspause und alle 15-30 Tage vollständig aufgeladen werden, um Schäden vorzubeugen. Andernfalls erlischt die Garantie.

EXPLICACION SIMBOLOS Y ADVERTENCIAS DE SEGURIDAD (Fig.1)

1. Lea el manual de uso y mantenimiento antes de utilizar el cargador de baterías.
2. Utilice el cargador exclusivamente en lugares cerrados.
3. Fusible
4. Frecuencia y tensión de alimentación
5. Tensión e intensidad del cargador de baterías
6. Dispositivo de doble aislamiento
7. Tipo de máquina: **CARGADOR DE BATERÍAS**
8. Número de serie
9. Marcha CE de conformidad.
10. Año de fabricación
11. **INFORMACIÓN A LOS USUARIOS - Conforme a las Directivas 2011/65/CE y 2012/19/CE, que reglamentan la limitación del empleo de sustancias peligrosas en aparatos eléctricos y electrónicos, así como la eliminación de los residuos.**

El símbolo de un volquete tachado indica que, al final de su vida útil, el equipo **deberá** recogerse separadamente de los otros residuos.

El usuario deberá entonces entregarlo a centros autorizados de recogida diferenciada de residuos eléctricos y electrónicos, o bien al revendedor en el momento de la compra de un **nuevo equipo de tipo equivalente, en la proporción de uno a uno.**

La adecuada recogida diferenciada para el posterior proceso de reciclado, tratamiento o eliminación compatible con el medio ambiente contribuye a evitar posibles efectos negativos para el entorno y para la salud, favoreciendo la reutilización de los materiales que componen el equipo.

La eliminación abusiva del producto por parte del usuario comporta la aplicación de las sanciones previstas por la legislación nacional.

NORMAS DE SEGURIDAD

1. Cargue las baterías exclusivamente con los cargadores indicados por el fabricante. Un cargador diseñado para un determinado tipo de batería puede causar un incendio si se utiliza con otros tipos.
2. Utilice solo las baterías indicadas para cada aparato. El uso de baterías inadecuadas puede ser causa de incendio o de lesiones personales. No intente recargar baterías que no sean recargables.
3. En caso de uso incorrecto, puede salir líquido de la batería. Evite el contacto con el líquido. En caso de contacto accidental, lávese la zona afectada con agua. Si el líquido entra en contacto con los ojos, además de lavarlos se debe acudir a un médico. El líquido que sale de la batería puede irritar o quemar la piel.
4. Controle los datos indicados en la placa de identificación del cargador de baterías. Asegúrese de que la toma de corriente a la cual se conecta el cargador tenga la tensión de red indicada en la placa de datos técnicos. No conecte nunca el cargador a una tensión de red diferente.
5. Si el cable se daña, cambie el cargador.
6. Mantenga el cargador, las baterías y el aparato inalámbrico fuera del alcance de los niños.
7. No utilice un cargador de baterías que esté dañado.
8. No utilice el cargador de baterías para cargar otros aparatos inalámbricos.
9. Con el uso intenso, la batería se sobrecalienta. Déjela enfriar a temperatura ambiente antes de recargarla.
10. No cargue las baterías en exceso. No supere el tiempo máximo de

carga. Estos tiempos de carga valen solo para las baterías descargadas. La carga frecuente de baterías total o parcialmente cargadas puede causar un exceso de carga y dañar las celdas. Quite las baterías del cargador en cuanto estén cargadas.

11. La carga de la batería a una temperatura inferior a 10 °C puede causar daños químicos a las celdas y provocar incendios.
12. No utilice baterías que se hayan sobrecalentado durante la carga, ya que esto puede haber dañado las celdas.
13. No utilice baterías que se hayan deformado durante la carga o que tengan otras anomalías (emanación de gas, silbidos, grietas, etc.).
14. No deje que las baterías se descarguen por completo (profundidad de descarga máxima aconsejada 80 %). La descarga total acorta la vida útil de las celdas de la batería.
15. No utilice el cargador de baterías en lugares accesibles a los niños o a personas que no estén debidamente instruidas para el uso.
16. Proteja el cargador de la humedad y de la lluvia. La lluvia y la humedad pueden dañar seriamente las celdas de la batería.
17. No utilice el cargador de baterías en atmósferas explosivas o inflamables.
18. Use siempre el cargador en lugares secos y con una temperatura ambiente de 10-40 °C.
19. No guarde el cargador donde la temperatura pueda superar los 40 °C. En particular, no lo deje en un vehículo aparcado al sol.
20. Proteja las baterías del sobrecalentamiento. La sobrecarga y la exposición a la luz solar directa hacen que las celdas se sobrecalienten y se dañen. Nunca cargue ni utilice baterías que se hayan sobrecalentado; si es posible, cámbielas de inmediato.
21. Por motivos de seguridad, en caso de sobrecarga y sobrecalentamiento el dispositivo de protección desconecta la batería. Desenchufe el cargador de la toma de corriente y quite la batería. Deje enfriar la batería. Una vez que se ha enfriado, es posible continuar la carga.
22. Este dispositivo no debe ser utilizado por niños ni por adultos con reducción de sus capacidades físicas, sensoriales o mentales, o que no tengan los conocimientos o la experiencia debidos, salvo que estén supervisados o instruidos sobre el uso del dispositivo por una persona responsable de la seguridad de dichas personas. Evite que los niños jueguen con el dispositivo.
23. Guarde cuidadosamente este manual y consúltelo antes de cada uso del cargador de baterías.
24. Mantenga todas las etiquetas con las señales de peligro y seguridad en perfectas condiciones. Si alguna se estropea, sustitúyala de inmediato (vea Fig. 1).
25. El propietario o el usuario es responsable de los riesgos y accidentes sufridos por terceros y de los daños sufridos por bienes.
26. NO cubra las rejillas de ventilación del cargador de baterías. NO apoye el cargador de baterías en una superficie blanda, como una manta o un cojín. Mantenga limpias las rejillas de ventilación del cargador de baterías.
27. **NO maltrate el cable. NO tire del cable para desplazar la herramienta ni para desenchararla de la corriente eléctrica. Mantenga el cable alejado de fuentes de calor, aceite, bordes afilados y componentes móviles.** Los cables dañados o enredados aumentan el riesgo de descarga eléctrica.
28. NO intente nunca abrir o reparar el cargador de baterías.
29. **Las clavijas de las herramientas eléctricas deben ser compatibles con la toma de corriente. NO modifique la clavija de ningún modo. NO utilice adaptadores con**

alimentadores dotados de puesta a tierra. Las clavijas originales y las tomas de corriente compatibles reducen el riesgo de descarga eléctrica.

CARGA DE LA BATERÍA (FIG. 2)

- Controle que la tensión de red tenga el valor indicado en la placa de datos del cargador de baterías. Introduzca la clavija de alimentación del cargador en la toma de red. El led (A) se enciende con luz roja.
- Coloque la batería en el cargador. El led (A) parpadea con luz verde.
- La batería está completamente cargada cuando el led (A) queda con luz verde permanente.
- Cortocircuito: parpadeo rápido del testigo rojo.
- Sobretemperatura: parpadeo lento del testigo rojo.

⚠ ¡ATENCIÓN! Desconecte siempre el cargador de la red cuando termine de usarlo.

⚠ ¡ATENCIÓN! Si la batería recargable no se carga, compruebe la presencia de corriente en la toma de red utilizada. Si hay corriente pero la batería no se carga, llame a un centro de asistencia autorizado. La carga correcta de la batería alarga su vida útil. Cargue la batería cuando note una reducción de potencia del aparato.

ALMACENAJE

Guarde el cargador fuera del alcance de los niños, en un lugar seco y protegido del sol y las heladas. Guarde el cargador en un lugar seco que tenga una temperatura ambiente de 10-40 °C. Guarde y transporte el cargador en su embalaje original.

DATOS TECNICOS

		CRG	FAST
Potencia	W	320	
Tensión de red	V	100-240	200-240
Frecuencia	Hz	50/60	

CERTIFICADO DE GARANTÍA (CRG)

Esta máquina ha sido proyectada y fabricada con las técnicas más modernas. El fabricante garantiza sus productos durante 24 meses desde la fecha de compra, siempre que el uso sea privado/aficionado. La garantía se limita a 12 meses en caso de uso profesional.

Condiciones generales de garantía

- 1) La garantía es válida a partir de la fecha de compra. El fabricante cambiará gratuitamente las piezas que presenten defectos en el material, el trabajo o la producción, mediante su red de venta y asistencia técnica. La garantía no anula los derechos legales del comprador, previstos por el código civil, contra las consecuencias de defectos o vicios provocados por el producto vendido.
- 2) El personal técnico efectuará las intervenciones lo antes posible y dentro de los plazos impuestos por exigencias de organización.
- 3) **Para solicitar asistencia en garantía, es necesario presentar al personal competente la factura o el tique donde se acredite la fecha de compra.**
- 4) La garantía pierde su validez en los siguientes casos:
 - Falta evidente de mantenimiento.
 - Uso incorrecto o manipulación del producto.
 - Uso de lubricantes o combustibles inadecuados.
 - Uso de piezas de recambio o accesorios no originales.
 - Intervenciones efectuadas por parte de personal no autorizado.

RESOLUCIÓN DE PROBLEMAS

PROBLEMA	POSIBLES CAUSAS	SOLUCIÓN
El cargador no carga la batería (led verde encendido)	Contactos sucios	Limpie los contactos.
El cargador no carga la batería (ningún led encendido)	El cargador no recibe alimentación eléctrica.	Controle que la clavija esté insertada y que la toma tenga corriente.
El cargador no carga la batería (ningún led encendido)	Cargador o cable averiados.	Cambie el cargador.

DECLARACION DE CONFORMIDAD

El abajo firmante,	EMAK spa via Fermi, 4 - 42011 Bagnolo in Piano (RE) ITALY
declara bajo su responsabilidad que la máquina:	
1. Género:	CARGADOR DE BATERÍAS
2. Tipo:	CRG - FAST
3. Identificación de serie	639 XXX 0001 - 639 XXX 9999
cumple los requisitos de la directiva	2014/35/EC - 2014/30/EC - 2011/65/EC - 2006/66/EC
cumple las siguientes normas armonizadas:	EN 60335-1 - EN 60335-2-29 - EN 55014-1+A1+A2 - EN 55014-2 - EN 61000-3-2 - EN 61000-3-3
Hecho en:	Bagnolo in piano (RE) Italy - via Fermi, 4
Fecha:	30/04/2022
Documentación técnica depositada en:	sede administrativa. - Dirección técnica

L. Bartoli



Luigi Bartoli - C.E.O.

- 5) La garantía no incluye ni los materiales consumibles ni las piezas sujetas a un desgaste normal de funcionamiento.
- 6) La garantía tampoco incluye las intervenciones de actualización o mejora del producto.
- 7) La puesta a punto o las intervenciones de mantenimiento eventualmente necesarias durante el periodo de garantía no están cubiertas por la garantía.
- 8) Cualquier daño provocado durante el transporte tiene que ser señalado de inmediato al transportista bajo pena de anulación de la garantía.
- 9) La garantía no cubre los eventuales daños materiales o personales, directos o indirectos, provocados por averías de la máquina o por la interrupción forzada y prolongada del funcionamiento de la misma.

EXPLICACION SIMBOLOS Y ADVERTENCIAS DE SEGURIDAD (Fig. 3)

1. Lea el manual de uso y mantenimiento antes de utilizar la batería.
2. Producto reciclable. Batería de iones de litio
3. No arroje las baterías usadas al fuego. **¡RIESGO DE EXPLOSIÓN!**
4. No exponga la batería a la luz solar si la temperatura supera los 50 °C.
5. No exponga la batería a la lluvia ni a atmósferas muy húmedas.
6. Tensión nominal
7. Capacidad
8. Dispositivo de corriente continua
9. Número de serie
10. Año de fabricación
11. Marcha CE de conformidad.

NORMAS DE SEGURIDAD

⚠ ¡ATENCIÓN! La batería se suministra descargada. Antes de usarla por primera vez hay que cargarla. La batería está totalmente sellada y no requiere mantenimiento. No desmonte, abra ni desarme la batería.

Si la batería se agrieta o se rompe, con o sin pérdida de líquido, no la recargue ni la utilice. Deséchela y coloque una batería nueva.

¡NO INTENTE REPARARLA!

Para evitar accidentes, incendio, explosión, descarga eléctrica y daños al medioambiente:

- Cubra los terminales de la batería con cinta adhesiva resistente.
- NO intente quitar o destruir ningún componente de la batería.
- NO intente abrir la batería.

1. Para optimizar las prestaciones de la batería, evite que se descargue por completo. Cargue la batería a menudo.
2. Guarde la batería en un lugar fresco, preferiblemente a una temperatura de 15 °C y con un nivel de carga no inferior al 40 %.
3. Las baterías de iones de litio sufren un proceso de descarga

natural. Cambie la batería, a más tardar, cuando la capacidad se reduzca al 80 % respecto a cuando era nueva. Las celdas estropeadas de una batería vieja no suministran la potencia esperada y son un riesgo para la seguridad.

4. No arroje las baterías al fuego. **¡RIESGO DE EXPLOSIÓN!**
5. No aplique fuego a la batería ni la incinere.
6. NO deje la batería en lugares demasiado calientes y NO la acerque a fuentes de calor (fuegos, radiadores de calefacción, estufas, etc.).
7. NO conecte el terminal positivo y el negativo de la batería con objetos metálicos.
8. **Evite que las baterías se descarguen por completo.** La descarga profunda daña las celdas de la batería. La causa más común de la descarga profunda es el almacenamiento prolongado o la inactividad de baterías parcialmente descargadas. Interrumpa el trabajo en cuanto note una pérdida de fuerza de la batería o si actúa el dispositivo de protección. Haga una carga completa de la batería antes de guardarla.
9. **No cargue en exceso la batería.** Las sobrecargas elevan rápidamente la temperatura y dañan las celdas internas de la batería sin que se note desde el exterior.
10. **Evite dañar y golpear las baterías.** Cambie de inmediato las baterías que se caigan desde más de un metro de altura o reciban un golpe fuerte, aunque la carcasa exterior parezca intacta. Las celdas internas de la batería pueden haber sufrido daños importantes. Al este respecto, lea también las instrucciones para la eliminación.
11. Por motivos de seguridad, en caso de sobrecarga y sobrecalentamiento el dispositivo de protección desconecta la batería.
12. Utilice solo baterías originales. El uso de baterías inadecuadas puede ser causa de incendio, explosión o lesiones personales. NO cargue baterías que no sean recargables.
13. Proteja la batería de la humedad y de la lluvia. La lluvia y la humedad pueden dañar seriamente las celdas de la batería. NO utilice agua para la limpieza.
14. En caso de uso incorrecto, puede salir líquido de la batería. Evite el contacto con el líquido. En caso de contacto accidental, lávese la zona afectada con agua. Si el líquido entra en contacto con los ojos, además de lavarlos se debe acudir a un médico. El líquido que sale de la batería puede irritar o quemar la piel.
15. Cargue las baterías exclusivamente con los cargadores indicados por el fabricante. Un cargador diseñado para un determinado tipo de batería puede causar un incendio si se utiliza con otros tipos.
16. Al manipular las baterías, preste atención a las cargas electrostáticas. Las descargas electrostáticas pueden dañar el dispositivo de protección y las celdas de la batería. Evite las cargas electrostáticas y no toque nunca los bornes de la batería.
17. Evite que los niños jueguen con la batería.
18. Mantenga la batería limpia y seca.
19. Guarde cuidadosamente este manual y consúltelo antes de cada uso de la batería.
20. Si no va a usar el aparato por un tiempo prolongado, quitele la batería.
21. No utilice ni cargue baterías recargables si la última carga se ha hecho más de 12 meses atrás. Es muy probable que la batería haya sufrido un daño peligroso a causa de una descarga profunda.
22. No se recomienda cargar las baterías a una temperatura

- inferior a +10°C.
- Mantenga todas las etiquetas con las señales de peligro y seguridad en perfectas condiciones. Si alguna se estropea, sustitúyala de inmediato (vea pag.3).
 - El propietario o el usuario es responsable de los riesgos y accidentes sufridos por terceros y de los daños sufridos por bienes.

INDICADOR DE NIVEL DE CARGA DE LA BATERÍA (Fig. 4)

El botón (B) de la batería permite controlar el nivel de carga. Presione el botón (B) y observe los ledes del indicador (C):

- 4 ledes encendidos: Nivel de carga de la batería alto.
- 3 ledes encendidos: Nivel de carga de la batería alto.
- 2 ledes encendidos: Nivel de carga de la batería en disminución. Interrumpa el trabajo lo antes posible.
- 1 led encendido: Batería descargada. Interrumpa el trabajo **INMEDIATAMENTE** y cargue la batería. De lo contrario, la vida útil de la batería se acortará notablemente.
- 1 led parpadeante: batería descargada.
- 4 ledes parpadeantes: sobretemperatura.

GUARDAO

Guarde la batería fuera del alcance de los niños, en un lugar seco y protegido del sol y las heladas. La temperatura de conservación ideal de las baterías de iones de litio está entre 10 y 20 °C. No exponga la batería a la luz solar directa. Guarde y transporte la batería en su embalaje original. Guarde las baterías lejos de clips, monedas, llaves, clavos, tornillos u otros objetos metálicos que puedan causar un cortocircuito entre los contactos. No ponga la batería en cortocircuito. No guarde las baterías de modo desordenado en contenedores o cajones donde accidentalmente puedan entrar en contacto entre sí o con otros objetos metálicos. Un cortocircuito entre los contactos de la batería puede causar quemaduras o incendios. Guarde y transporte la batería en su embalaje original.

⚠ ¡ATENCIÓN! Para evitar que la batería se dañe durante una inactividad prolongada, cárguela por completo antes de guardarla y, en adelante, cada 15-30 días.

TRANSPORTE

- Las baterías de iones de litio se consideran mercancías peligrosas y deben cumplir los requisitos específicos.
- Los transportistas comerciales que trabajan para terceros deben respetar dichos requisitos en materia de embalaje y etiquetado.
- NO transporte las baterías en contenedores metálicos.

DATOS TÉCNICOS

		Bi 2,0	Bi 2,5	Bi 5,0
Capacidad de la batería	Ah	2,0	2,5	5,0
Tensión	V	40		

ELIMINACIÓN



Li-ion

¡DAÑOS AL MEDIOAMBIENTE!

No tire las baterías al contenedor de residuos domésticos. Deseche la batería por separado de la máquina. Respete las normas locales sobre la eliminación.

CERTIFICADO DE GARANTÍA (Bi 2,0 - Bi 2,5 - Bi 5,0)

Esta batería ha sido diseñada y realizada con las técnicas más avanzadas. El fabricante garantiza sus productos por 24 meses desde la fecha de compra para uso no profesional. La garantía se limita a 12 meses en caso de uso profesional.

Condiciones generales de la garantía

- El fabricante de la batería garantiza que el producto, en el momento de la primera compra, funciona de acuerdo con las prestaciones declaradas y las normas vigentes. Si la batería tiene un defecto de origen, el fabricante la sustituirá gratuitamente a través de su red de ventas y asistencia técnica.
- El personal técnico intervendrá lo antes posible, dentro de los límites impuestos por motivos organizativos.
- Para solicitar asistencia en garantía, es necesario presentar al personal competente la factura o el tique donde se acredite la fecha de compra.**
- La garantía pierde validez en caso de:
 - Recarga incorrecta de la batería
 - Falta manifiesta de mantenimiento
 - Utilización incorrecta o manipulación indebida de la batería
 - Empleo de repuestos o accesorios no originales
 - Intervenciones efectuadas por personal no autorizado
- La garantía no cubre los materiales de consumo ni las partes sujetas a un desgaste normal de funcionamiento.
- Todo daño sufrido por el producto durante el transporte debe señalarse al transportista; de lo contrario, la garantía pierde validez.
- La garantía no cubre daños o perjuicios directos o indirectos, materiales o personales, causados por fallos de la batería o derivados de la imposibilidad de utilizarla.
- Para evitar que la batería se dañe durante una inactividad prolongada, cárguela por completo antes de guardarla y, en adelante, cada 15-30 días. En caso contrario, la garantía se anula.

EXPLICAÇÃO DE SIMBOLOS E ADVERTÊNCIAS DE SEGURANÇA (Fig. 1)

1. Leia o manual de uso e manutenção antes de utilizar o carregador da bateria.
2. Utilize o aparelho única e exclusivamente em ambientes fechados
3. Fusível
4. Frequência e tensão de alimentação
5. Tensão e corrente do carregador da bateria
6. Dispositivo de duplo isolamento
7. Tipo de máquina: **CARREGADOR DA BATERIA**
8. Número de série
9. Marca CE de conformidade
10. Ano de fabrico
11. **INFORMAÇÃO AOS UTILIZADORES - Nos termos das Directivas 2011/65/CE e 2012/19/CE, relativas à redução do uso de substâncias perigosas nos aparelhos eléctricos e electrónicos, bem como a eliminação de resíduos.**

O símbolo do caixote barrado indicado no aparelho indica que, no final da sua vida útil, o produto **deve** ser recolhido separadamente dos outros resíduos.

O utilizador deverá, portanto, entregar o aparelho completo no final da vida útil a centros de recolha de resíduos electrónicos e eléctricos, ou devolvê-lo ao revendedor no momento da aquisição de um **novο aparelho de tipo equivalente**.

A adequada recolha diferenciada para posterior envio do aparelho antigo para reciclagem, tratamento e eliminação compatível com o meio ambiente contribui para evitar possíveis efeitos negativos para a saúde e o meio ambiente e favorece a reciclagem dos materiais por que é composto o aparelho.

A eliminação abusiva do produto por parte do utilizador está sujeita à aplicação das sanções previstas pela legislação nacional.

NORMAS DE SEGURANÇA

1. Para carregar as baterias use exclusivamente os carregadores recomendados pelo fabricante. Um carregador concebido para um determinado tipo de baterias pode causar riscos de incêndio se for usado com outros tipos de baterias.
2. Use apenas as baterias previstas para as respectivas ferramentas eléctricas. O uso de baterias de tipo incorrecto pode comportar o risco de incêndio e lesões pessoais. Nunca tente recarregar baterias não recarregáveis.
3. Em caso de uso incorrecto pode sair líquido da bateria. Evite o contacto com o fluido. Em caso de contacto accidental, lave a zona abrangida com água. Se o líquido entrar em contacto com os olhos, dirija-se a um médico. O líquido que sai da bateria pode provocar irritações da pele ou queimaduras.
4. Verifique os dados indicados na etiqueta do carregador da bateria. Certifique-se de que liga o carregador da bateria a uma tomada eléctrica que tenha a mesma tensão de rede indicada na etiqueta dos dados técnicos. Nunca ligue o carregador da bateria a uma tensão de rede diferente.
5. Em caso de cabo danificado, substitua o carregador da bateria.
6. Mantenha o carregador da bateria, as baterias e o aparelho sem fios fora do alcance das crianças.
7. Não use carregadores danificados.
8. Não use o carregador da bateria para carregar outros aparelhos sem fios.
9. Em caso de utilização intensa, a bateria sobreaquece. Deixe arrefecer a bateria até à temperatura ambiente antes de iniciar a recarga.
10. Não descarregue excessivamente as baterias. Não ultrapasse o tempo de recarga máximo. Estes tempos de recarga valem

apenas para as baterias descarregadas. A inserção frequente de baterias total ou parcialmente carregadas pode causar um carregamento excessivo e danificar as células. Não deixe as baterias no carregador durante longos períodos.

11. O carregamento da bateria a uma temperatura inferior a 10°C pode causar danos químicos às células e provocar incêndios.
12. Evite usar baterias que tenham sobreaquecido durante o processo de recarga, dado que as células poderão ter sofrido danos graves.
13. Evite usar baterias que se tenham deformado durante o carregamento ou que evidenciem outras anomalias (emanação de gases, emissão de silvos, fendas, etc.).
14. Nunca descarregue completamente as baterias (profundidade de descarga máx. aconselhada 80%). A descarga completa causa o envelhecimento precoce das células da bateria.
15. Não utilize o carregador da bateria em ambientes acessíveis a crianças ou a pessoas não devidamente instruídas para o uso.
16. Proteja o carregador da bateria da humidade e da chuva. A chuva e a humidade podem causar danos graves às células.
17. Não utilize o carregador da bateria em ambientes explosivos e inflamáveis.
18. Use o carregador da bateria apenas em ambientes secos e com uma temperatura ambiente de 10-40°C.
19. Não conserve o carregador da bateria em ambientes em que a temperatura possa superar os 40°C. Em particular, não deixe o carregador da bateria no interior de veículos estacionados ao sol.
20. Proteja as baterias contra o sobreaquecimento. As sobrecargas, os carregamentos excessivos e a exposição à luz solar directa causam sobreaquecimentos e danos nas células. Em nenhuma circunstância carregue ou utilize baterias que tenham sofrido um sobreaquecimento; se possível, substitua-as imediatamente.
21. Em caso de sobrecarga e de sobreaquecimento a bateria desligue por motivos de segurança através do circuito de protecção. Desligue a tomada de rede do carregador da bateria e remova a bateria. Aguarde que a bateria arrefeça. Uma vez arrefecida, é possível prosseguir a recarga.
22. Este dispositivo não se destina a ser utilizado por pessoas (incluindo crianças) com capacidades físicas, sensoriais ou mentais reduzidas, ou sem experiência e conhecimentos, a menos que sejam supervisionadas ou instruídas acerca da utilização do dispositivo por uma pessoa responsável pela sua segurança. As crianças devem ser supervisionadas para garantir que não brincam com o dispositivo.
23. Conserve cuidadosamente o presente Manual e consulte-o antes de qualquer utilização do carregador da bateria.
24. Mantenha todas as etiquetas com os sinais de perigo e de segurança em perfeitas condições. Em caso de danos ou deterioramentos, é necessário substituir as etiquetas imediatamente (vide Fig. 1).
25. De salientar que o proprietário ou o operador é responsável pelos acidentes ou riscos sofridos por terceiros ou bens de sua propriedade.
26. **NÃO** tape as grelhas de ventilação presentes no carregador de baterias. **NÃO** posicione o carregador de baterias numa superfície macia como, por exemplo, uma manta ou uma almofada. Mantenha limpas as grelhas de ventilação do carregador de baterias.
27. **NÃO** force o cabo. **NUNCA** utilize o cabo para transportar, puxar ou desligar a ferramenta eléctrica. Mantenha o cabo afastado de fontes de calor, óleo, arestas cortantes ou partes móveis. Os cabos danificados ou torcidos aumentam o risco de choques eléctricos.
28. **NUNCA** tente abrir ou reparar o carregador de baterias.
29. **As fichas das ferramentas eléctricas devem corresponder à**

tomada. NUNCA modifique a ficha de nenhuma forma. NÃO utilize adaptadores com alimentadores ligados à terra (com ligação de terra). Fichas não modificadas e tomadas correspondentes reduzirão o risco de choques elétricos.

CARREGAMENTO DA BATERIA (FIG. 2)

- Certifique-se de que a tensão de rede corresponde à indicada na etiqueta dos dados do carregador da bateria. Insira a ficha de alimentação do carregador da bateria na tomada de rede. O LED (A) acende-se com uma luz vermelha.
- Insira a bateria no carregador da bateria. O LED (A) acende-se com uma luz verde intermitente.
- A bateria está completamente carregada quando o LED (A) se acender com uma luz verde fixa.
- Curto-circuito: luz avisadora vermelha intermitente rápida.
- Temperatura excessiva: luz avisadora vermelha intermitente lenta.

⚠ ATENÇÃO! Desligue sempre o carregador da corrente no fim de cada recarga da bateria

⚠ ATENÇÃO! Se a bateria recarregável não se carregar, verifique a presença de corrente na tomada eléctrica ligada. Se mesmo assim não conseguir carregar a bateria, contacte um centro de assistência autorizado. Uma recarga correcta da bateria contribui para o seu bom funcionamento ao longo do tempo. A bateria deve ser recarregada quando se notar uma diminuição da potência do aparelho.

ARMAZENAGEM

Conservar o carregador da bateria fora do alcance das crianças num ambiente seco, ao abrigo do sol e do gelo. Conservar o carregador da bateria apenas em ambientes secos com uma temperatura de 10-40°C. Conservar e transportar o carregador da bateria na sua embalagem original.

DADOS TECNICOS

		CRG	FAST
Potência	W	320	
Tensão de rede	V	100-240	200-240
Frequência	Hz	50/60	

CERTIFICADO DE GARANTIA (CRG)

Este aparelho foi projectado e fabricado em conformidade com os critérios mais avançados da tecnologia actual. A empresa fabricante oferece uma garantia sobre os seus produtos de 24 meses, a partir da data de aquisição para utilização privada e actividades de tempos livres. A garantia é limitada a 12 meses no caso de uso profissional.

Condições gerais de garantia

- 1) A garantia inicia a partir do momento de compra. O fabricante, mediante a rede de assistência técnica, substituirá gratuitamente os defeitos causados pela não conformidade do material, processo de fabrico e produção. A garantia não anula os direitos legais previstos pelo Código civil contra as consequências derivadas de defeitos ou vícios do aparelho.
- 2) O pessoal técnico intervirá o mais rápido possível compativelmente com as próprias exigências de organização.
- 3) **Para solicitar assistência dentro do prazo da garantia é necessário apresentar ao pessoal autorizado a factura de compra ou o recibo fiscal obrigatório que comprove a data de compra.**
- 4) A garantia decai nos seguintes casos:
 - Falta evidente de manutenção;
 - Utilização imprópria do produto ou alterações do mesmo;
 - Utilização de lubrificantes ou combustíveis impróprios;
 - Utilização de sobresselentes ou acessórios não originais;
 - Intervenções efectuadas por pessoal não autorizado;
- 5) O fabricante exclui do período de garantia os materiais de consumo e os órgãos sujeitos ao desgaste normal derivado da

RESOLUÇÃO DE PROBLEMAS

PROBLEMA	CAUSAS POSSÍVEIS	SOLUÇÃO
O carregador não carrega a bateria (luz piloto verde acesa)	Contactos sujos	Limpe os contactos
O carregador não carrega a bateria (nenhuma luz piloto acesa)	Falta de alimentação eléctrica para o carregador da bateria	Certifique-se de que a ficha está inserida e que há corrente na tomada
O carregador não carrega a bateria (nenhuma luz piloto acesa)	Carregador da bateria ou cabo com defeito	Substitua o carregador da bateria

DECLARAÇÃO DE CONFORMIDADE

O subscrito,	EMAK spa via Fermi, 4 - 42011 Bagnolo in Piano (RE) ITALY
atesta sob a própria responsabilidade que a máquina:	
1. Categoria:	CARREGADOR DA BATERIA
2. Tipo:	CRG - FAST
3. Identificação de serie	639 XXX 0001 - 639 XXX 9999
está conformemente às prescrições da diretiz	2014/35/EC - 2014/30/EC - 2011/65/EC - 2006/66/EC
está em conformidade com as disposições das seguintes normas harmonizadas:	EN 60335-1 - EN 60335-2-29 - EN 55014-1+A1+A2 - EN 55014-2 - EN 61000-3-2 - EN 61000-3-3
Feito em:	Bagnolo in piano (RE) Italy - via Fermi, 4
Data:	30/04/2022
Documentação Técnica depositada em:	Sede Administrativa. - Direcção Técnica

L.B.



Luigi Bartoli - C.E.O.

utilização do aparelho.

- 6) A garantia exclui as intervenções de actualização e de melhorias do aparelho.
- 7) A garantia não inclui pôr em ponto o aparelho bem como as intervenções de manutenção eventualmente necessárias durante o período de garantia.
- 8) Eventuais danos derivados do transporte devem ser assinalados imediatamente ao transportador; a inobservância, acarreta no decaimento da garantia.
- 9) A garantia não inclui eventuais danos, directos ou indirectos causados a pessoas ou bens materiais derivados da inutilização da máquina por ruptura ou da suspensão obrigada da sua utilização.

EXPLICAÇÃO DE SIMBOLOS E ADVERTÊNCIAS DE SEGURANÇA (Fig. 3)

1. Leia o manual de uso e manutenção antes de utilizar a bateria.
2. Produto reciclável. Bateria de iões de lítio
3. Nunca deite as baterias usadas no fogo. **RISCO DE EXPLOSAO!**
4. Não exponha o acumulador à luz solar quando a temperatura superar os 50°C
5. Não exponha a bateria à chuva ou a condições de grande humidade
6. Tensão nominal
7. Capacidade
8. Dispositivo de corrente continua
9. Número de série
10. Ano de fabrico
11. Marca CE de conformidade

NORMAS DE SEGURANÇA

⚠ ATENÇÃO! A bateria é vendida sem estar carregada. Para a primeira colocação em funcionamento, a bateria deve, por isso, ser carregada. A bateria está completamente selada e não requer manutenção. Não desmonte, não abra nem decomponha a bateria.

Se a bateria rachar ou partir, com ou sem perda de líquidos, não a recarregue e não a utilize. Elimine-a ou substitua-a por uma bateria nova.

NÃO TENTE REPARÁ-LA!

Para evitar lesões e riscos de incêndio, explosões ou choques elétricos e evitar provocar danos ambientais:

- Tape os terminais da bateria com fita adesiva resistente.
 - **NÃO** tente remover nem destruir nenhum componente da bateria.
 - **NÃO** tente abrir a bateria.
1. Para um óptimo desempenho da bateria evite ciclos de descarga profunda. Recarregue frequentemente a bateria.
 2. Conserve a bateria num local fresco, de preferência a uma temperatura de 15°C, com um nível de carga de pelo menos 40%.
 3. As baterias de iões de lítio estão sujeitas a um processo de descarregamento natural. A bateria deve ser substituída o mais tardar quando a sua capacidade descer até aos 80% comparativamente a quando está nova. As células degradadas de uma bateria envelhecida já não cumprem os elevados requisitos de desempenho e representam, assim, um risco para a segurança.
 4. Não deite as baterias no fogo. Corre o risco de provocar uma explosão!

5. Não pegue fogo à bateria nem a queime.
6. **NÃO** posicione a bateria em locais demasiado quentes e **NÃO** aproxime a bateria de fontes de calor (fogões, radiadores, aquecedores, etc.).
7. **NÃO** ponha o terminal positivo e o negativo da bateria em contacto com objetos metálicos.
8. **Não descarregue completamente as baterias.** A descarga profunda danifica as células das baterias. A causa mais comum da descarga profunda é o armazenamento prolongado ou a não utilização de baterias parcialmente descarregadas. Interrompa o trabalho mal note uma diminuição do desempenho da bateria ou em caso de intervenção do circuito de protecção. Antes de ser armazenada, a bateria deve ser sempre recarregada completamente.
9. **Proteja as baterias e o aparelho contra as sobrecargas.** As sobrecargas causam rápidos sobreaquecimentos e danos nas células no interior da bateria, sem que o sobreaquecimento seja perceptível do exterior.
10. **Evite danos e embates.** Substitua imediatamente baterias que tenham caído de alturas superiores a um metro ou que tenham sido sujeitas a embates violentos, ainda que o invólucro externo pareça intacto. As células no interior da bateria poderão ter sofrido danos graves. A este respeito, leia também as instruções de eliminação.
11. Em caso de sobrecarga e de sobreaquecimento o aparelho desliga-se por motivos de segurança através do circuito de protecção.
12. Use apenas baterias originais. O uso de baterias de tipo incorrecto pode comportar o risco de incêndio, explosões e lesões pessoais. **NÃO** recarregue baterias que não sejam recarregáveis.
13. Proteja a bateria da humidade e da chuva. A chuva e a humidade podem causar danos graves às células. **NÃO** use água para a limpeza.
14. Em caso de uso incorrecto pode sair líquido da bateria. Evite o contacto com o fluido. Em caso de contacto accidental, lave a zona abrangida com água. Se o líquido entrar em contacto com os olhos, dirija-se a um médico. O líquido que sai da bateria pode provocar irritações da pele ou queimaduras.
15. Para carregar as baterias use exclusivamente os carregadores recomendados pelo fabricante. Um carregador concebido para um determinado tipo de baterias pode causar riscos de incêndio se for usado com outros tipos de baterias.
16. Quando manusear as baterias preste atenção às cargas electrostáticas. As descargas electrostáticas podem danificar o circuito de protecção e as células da bateria. Evite as cargas electrostáticas e nunca toque nos pólos da bateria.
17. Limpeza que as crianças brinquem com a bateria.
18. Mantenha a bateria limpa e seca.
19. Conserve cuidadosamente o presente Manual e consulte-o antes de qualquer utilização da bateria.
20. Remova a bateria do aparelho quando este não tiver de ser usado durante longos períodos.
21. Não utilize nem carregue baterias recarregáveis quando for de presumir que a sua última recarga remonta a mais de 12 meses. É muito provável que a bateria já tenha sofrido um dano perigoso (descarga profunda).
22. Não é recomendado carregar as baterias a uma temperatura inferior a +10°C.
23. Mantenha todas as etiquetas com os sinais de perigo e

de segurança em perfeitas condições. Em caso de danos ou deterioramentos, é necessário substituir as etiquetas imediatamente (vide pag. 3).

24. De salientar que o proprietário ou o operador é responsável pelos acidentes ou riscos sofridos por terceiros ou bens de sua propriedade.

INDICADOR DE NÍVEL DE CARGA DA BATERIA (Fig. 4)

A bateria é dotada de um botão (B) para o controlo do nível de carga. Prima simplesmente o botão (B) e leia o nível da bateria a partir dos LEDs do indicador da bateria (C):

- 4 LEDs acesos: Nível de carga da bateria alto.
- 3 LEDs acesos: Nível de carga da bateria alto.
- 2 LEDs acesos: Nível de carga da bateria a diminuir. Interrompa o trabalho mal seja possível.
- 1 LED aceso: Bateria descarregada. Interrompa o trabalho **IMEDIATAMENTE** e carregue a bateria. Caso contrário, a duração de serviço da bateria será muito reduzida.
- 1 LED intermitente: bateria sem carga.
- 4 LED intermitentes: temperatura excessiva.

ARMAZENAMENTO

Conserve a bateria fora do alcance das crianças num ambiente seco e ao abrigo do sol e do gelo. A temperatura de conservação ideal para a bateria de iões de lítio está compreendida entre 10 e 20°C. Evite deixá-la exposta à luz solar directa. Conserve e transporte a bateria na sua embalagem original. Mantenha as baterias inutilizadas longe de agraços, moedas, chaves, pregos, parafusos e outros objectos de metal que possam causar um curto-circuito entre os contactos. Não coloque a bateria em curto-circuito. Não arrume as baterias de modo desordenado em embalagens ou gavetas onde possam entrar acidentalmente em curto-circuito entre si ou com outros objectos metálicos. Um curto-circuito entre os contactos da bateria pode causar queimaduras ou incêndios. Conserve e transporte a bateria na sua embalagem original.

⚠ ATENÇÃO! Durante longos períodos de inactividade, é necessário recarregar a bateria completamente antes do armazenamento e a cada 15-30 dias para evitar que sofra danos.

TRANSPORTE

- As baterias de iões de lítio estão sujeitas aos requisitos legislativos sobre as mercadorias perigosas.
- Para transportes comerciais por conta de terceiros como, por exemplo, despachantes, é necessário cumprir os requisitos especiais em matéria de embalagem e rotulagem.
- NÃO use um contentor metálico para o transporte.

DADOS TÉCNICOS

		Bi 2,0	Bi 2,5	Bi 5,0
Capacidade da bateria	Ah	2,0	2,5	5,0
Tensão	V	40		

ELIMINAÇÃO



Li-ion

DANOS PARA O AMBIENTE!

Não elimine a bateria em fim de vida juntamente com os resíduos domésticos. Elimine a bateria separadamente da máquina. Para a eliminação cumpra as disposições locais.

CERTIFICADO DE GARANTIA (Bi 2,0 - Bi 2,5 - Bi 5,0)

Esta bateria foi concebida e realizada através das mais modernas técnicas de fabrico. O fabricante oferece uma garantia sobre os seus produtos de 24 meses, a partir da data de aquisição para utilização privada e actividades de tempos livres. A garantia é limitada a 12 meses no caso de uso profissional.

Condições gerais da garantia

- 1) O fabricante da bateria garante que o produto, aquando da primeira aquisição, está a funcionar de acordo com as características técnicas e as normativas em vigor. O fabricante, através da sua própria rede de venda e assistência técnica, substitui gratuitamente a bateria se for detectado um defeito de origem;
- 2) O pessoal técnico intervirá o mais rapidamente possível dentro dos limites de tempo permitidos pelas exigências de organização;
- 3) **Para solicitar assistência dentro do prazo da garantia é necessário apresentar ao pessoal autorizado a factura de compra ou o recibo fiscal obrigatório que comprove a data de compra;**
- 4) A garantia será anulada em caso de:
 - Recarga incorrecta da bateria,
 - Manifesta falta de manutenção,
 - Utilização incorrecta da bateria ou tentativas de modificação,
 - Utilização de peças de substituição ou acessórios não originais,
 - Intervenções realizadas por pessoal não autorizado.
- 5) O fabricante exclui da garantia os materiais de consumo e as peças sujeitas a um desgaste de funcionamento normal;
- 6) Eventuais danos causados durante o transporte deverão ser imediatamente comunicados ao transportador sob pena de anulação da garantia;
- 7) A garantia não cobre eventuais danos, directos ou indirectos, causados a pessoas ou bens por avarias na bateria ou resultantes de suspensão prolongada forçada no uso da mesma;
- 8) Durante longos períodos de inactividade, é necessário recarregar a bateria completamente antes do armazenamento e a cada 15-30 dias para evitar que sofra danos. Caso contrário, a garantia é anulada.

ΕΠΕΞΗΓΗΣΗ ΣΥΜΒΟΛΩΝ ΚΑΙ ΠΡΟΕΙΔΟΠΟΙΗΣΕΙΣ ΑΣΦΑΛΕΙΑΣ (Εκ. 1)

1. Διαβάστε το εγχειρίδιο χρήσης και συντήρησης πριν από τη χρήση του φορτιστή μπαταρίας.
2. Χρησιμοποιείτε τη συσκευή αποκλειστικά και μόνο σε κλειστούς χώρους
3. Ασφάλεια
4. Συχνότητα και τάση τροφοδοσίας
5. Τάση και ρεύμα φορτιστή μπαταρίας
6. Διάταξη διπλής μόνωσης
7. Τύπος μηχανήματος: **ΦΟΡΤΙΣΤΗΣ ΜΠΑΤΑΡΙΑΣ**
8. Αριθμός σειράς
9. Σήμα συμμόρφωσης CE
10. Έτος κατασκευής
11. **ΠΛΗΡΟΦΟΡΙΕΣ ΓΙΑ ΤΟ ΧΡΗΣΤΗ - Σύμφωνα με τις Οδηγίες 2011/65/ΕΚ και 2012/19/ΕΚ, σχετικά με τη μείωση της χρήσης επικίνδυνων ουσιών στις ηλεκτρικές και ηλεκτρονικές συσκευές, καθώς και τη διάθεση των απορριμμάτων.**

Το σύμβολο του διαγραμμένου τροχοφόρου κάδου απορριμμάτων στη συσκευή υποδηλώνει ότι στο τέλος της ωφέλιμης ζωής του το προϊόν **πρέπει** να διατιθεί χωριστά από τα άλλα απορρίμματα.

Ο χρήστης οφείλει συνεπώς να παραδίσει τη συσκευή στο τέλος της ωφέλιμης ζωής της σε ειδικά κέντρα διαφθοροποιημένης συλλογής ηλεκτρονικών και ηλεκτρικών απορριμμάτων, ή στο κατάστημα πώλησης κατά την αγορά μιας **νέας ανάλογης συσκευής, κατ' αναλογία μίας προς μία.**

Η κατάλληλη διαφθοροποιημένη συλλογή και η εν συνεχεία προώθηση της συσκευής που αποσυρτά στην ανακύκλωση, την επεξεργασία και τη φιλική προς το περιβάλλον διάθεση συμβάλλει στην αποφυγή πιθανών αρνητικών συνεπειών για το περιβάλλον και την υγεία και επιτρέπει την ανακύκλωση των υλικών από τα οποία αποτελείται η συσκευή.

Η διάθεση του προϊόντος από το χρήστη κατά παράβαση των κανονισμών επισύρει την εφαρμογή των κυρώσεων που ορίζει η εθνική νομοθεσία.

ΚΑΝΟΝΕΣ ΑΣΦΑΛΕΙΑΣ

1. Για τη φόρτιση των μπαταριών, χρησιμοποιείτε αποκλειστικά και μόνο τους φορτιστές μπαταρίας που συνιστώνται από τον κατασκευαστή. Εάν ο φορτιστής μπαταρίας έχει σχεδιαστεί για έναν συγκεκριμένο τύπο μπαταριών, μπορεί να προκληθεί κίνδυνος πυρκαγιάς εάν χρησιμοποιηθεί με μπαταρίες άλλου τύπου.
2. Χρησιμοποιείτε μόνο τις μπαταρίες που προβλέπονται για τα σχετικά ηλεκτρικά εργαλεία. Η χρήση μπαταριών εσφαλμένου τύπου μπορεί να οδηγήσει σε κινδύνους φωτιάς και τραυματισμού. Μην επιχειρήσετε ποτέ να φορτίσετε μη επαναφορτιζόμενες μπαταρίες.
3. Σε περίπτωση εσφαλμένης χρήσης, μπορεί να διαρρέσει υγρό από την μπαταρία. Αποφύγετε την επαφή με το υγρό. Σε περίπτωση τυχαίας επαφής, καθαρίστε την περιοχή διαρροής του υγρού με νερό. Σε περίπτωση επαφής του υγρού με τα μάτια, απευθυνθείτε επίσης σε ιατρό. Το υγρό που διαρρέει από την μπαταρία μπορεί να προκαλέσει ερεθισμό του δέρματος ή εγκαύματα.
4. Ελέγξτε τα στοιχεία που αναγράφονται στην πινακίδα του φορτιστή μπαταρίας. Βεβαιωθείτε ότι ο φορτιστής μπαταρίας έχει συνδεθεί σε ηλεκτρική πρίζα με τάση δικτύου που αντιστοιχεί στην τιμή που αναγράφεται στην πινακίδα τεχνικών στοιχείων. Μη συνδέετε ποτέ το φορτιστή μπαταρίας σε διαφορετική τάση δικτύου.
5. Σε περίπτωση φθοράς του καλωδίου, αντικαταστήστε το φορτιστή μπαταρίας.
6. Φυλάσσετε το φορτιστή μπαταρίας, τις μπαταρίες και την ασύρματη συσκευή μακριά από τα παιδιά.
7. Μη χρησιμοποιείτε φορτιστές μπαταρίας που έχουν υποστεί ζημιά.
8. Μη χρησιμοποιείτε το φορτιστή μπαταρίας για τη φόρτιση άλλων ασύρματων συσκευών.
9. Σε περίπτωση εντατικής χρήσης, η μπαταρία θα υπερθερμανθεί. Αφήστε την μπαταρία να κρυώσει και να αποκτήσει θερμοκρασία δωματίου πριν ξεκινήσετε την επαναφόρτιση.
10. Μη φορτίζετε υπερβολικά τις μπαταρίες. Μην υπερβαίνετε το

μέγιστο χρόνο επαναφόρτισης. Αυτά τα χρονικά διαστήματα επαναφόρτισης ισχύουν μόνο για τις εκφορτισμένες μπαταρίες. Η επανειλημμένη τοποθέτηση πλήρους ή εν μέρει φορτισμένων μπαταριών μπορεί να προκαλέσει υπερβολική φόρτιση και ζημιά στα στοιχεία. Μην αφήνετε τις μπαταρίες στο φορτιστή μπαταρίας για παρατεταμένο χρονικό διάστημα.

11. Η φόρτιση της μπαταρίας σε θερμοκρασία κάτω από τους 10°C, μπορεί να οδηγήσει στην πρόκληση χημικών ζημιών στα στοιχεία και σε κινδύνους φωτιάς.
12. Αποφύγετε τη χρήση μπαταριών που υπερθερμάνθηκαν κατά την επαναφόρτιση, καθώς τα στοιχεία μπορεί να έχουν υποστεί σοβαρή ζημιά.
13. Αποφύγετε τη χρήση μπαταριών που παραμορφώθηκαν κατά τη φόρτιση ή που παρουσιάζουν άλλα προβλήματα (διαφυγή αερίου, σφουρίγματα, ραγίσματα κλπ.).
14. Μην εκφορτίζετε ποτέ πλήρως τις μπαταρίες (το μέγιστο συνιστώμενο ποσοστό εκφόρτισης είναι 80%). Η πλήρης εκφόρτιση προκαλεί πρόωγη γήρανση των στοιχείων της μπαταρίας.
15. Μην χρησιμοποιείτε το φορτιστή μπαταρίας σε χώρους όπου έχουν πρόσβαση παιδιά ή άτομα που δεν έχουν εκπαιδευτεί κατάλληλα στη χρήση του.
16. Προστατεύετε το φορτιστή μπαταρίας από την υγρασία και τη βροχή. Η βροχή και η υγρασία μπορούν να προκαλέσουν σοβαρή ζημιά στα στοιχεία.
17. Μη χρησιμοποιείτε το φορτιστή μπαταρίας σε εκρήξιμο και εύφλεκτο περιβάλλον.
18. Χρησιμοποιείτε το φορτιστή μπαταρίας μόνο σε στενό χώρο και με θερμοκρασία περιβάλλοντος 10-40°C.
19. Μη φυλάσσετε το φορτιστή μπαταρίας σε χώρους όπου η θερμοκρασία μπορεί να υπερβεί τους 40°C. Συγκεκριμένα, μην αφήνετε το φορτιστή μπαταρίας μέσα σε οχήματα που είναι σταθμευμένα στον ήλιο.
20. Προστατεύετε τις μπαταρίες από την υπερθέρμανση. Η υπερφόρτιση, η υπερβολική φόρτιση και η έκθεση στο άμεσο ηλιακό φως προκαλεί υπερθέρμανση και ζημιά στα στοιχεία. Σε καμία περίπτωση μη φορτίζετε και μη χρησιμοποιείτε μπαταρίες που μόλις υπερθερμάνθηκαν. Εάν είναι δυνατόν, αντικαταστήστε τις αμέσως.
21. Σε περίπτωση υπερφόρτισης και υπερθέρμανσης, η μπαταρία αποσυνδέεται για λόγους ασφαλείας μέσω του κυκλώματος προστασίας. Αποσυνδέστε το φορτιστή μπαταρίας από την πρίζα δικτύου και αφαιρέστε την μπαταρία. Περιμένετε να κρυώσει η μπαταρία. Όταν κρυώσει, μπορείτε να προχωρήσετε στην επαναφόρτιση.
22. Η συσκευή αυτή δεν προορίζεται για χρήση από άτομα (συμπεριλαμβανομένων παιδιών) με μειωμένες σωματικές, αισθητήριες ή διανοητικές ικανότητες ή με έλλειψη εμπειρίας και γνώσεων, εκτός εάν επιτηρούνται ή έχουν εκπαιδευτεί στη χρήση της συσκευής από άτομο υπεύθυνο για την ασφάλειά τους. Τα παιδιά πρέπει να επιτηρούνται, ώστε να μην παίζουν με τη συσκευή.
23. Φυλάσσετε προσεκτικά το παρόν εγχειρίδιο και ανατρέξτε σε αυτό πριν από κάθε χρήση του φορτιστή μπαταρίας.
24. Διατηρείτε όλες τις ετικέτες και τα σήματα κινδύνου και ασφαλείας σε άριστη κατάσταση. Σε περίπτωση βλάβης ή φθοράς, φροντίστε για την έγκαιρη αντικατάστασή τους (βλέπε εκ. 1).
25. Μην ξεχνάτε ότι ο ιδιοκτήτης ή ο χειριστής του μηχανήματος είναι υπεύθυνος για ατυχήματα, βλάβες ή υλικές ζημιές τρίτων.
26. ΜΗΝ καλύπτετε τις γρίλιες αερισμού που υπάρχουν στον φορτιστή μπαταρίας. ΜΗΝ τοποθετείτε τον φορτιστή μπαταρίας σε μαλακή επιφάνεια, όπως για παράδειγμα, σε κουβέρτα ή μαξιλάρι. Διατηρείτε τις γρίλιες αερισμού του φορτιστή μπαταρίας καθαρές.
27. **ΜΗ χρησιμοποιείτε το καλώδιο με εσφαλμένο τρόπο. ΜΗ χρησιμοποιείτε ποτέ το καλώδιο για να μεταφέρετε, να τραβήξετε ή να αποσυνδέσετε το ηλεκτρικό εργαλείο. Φυλάσσετε το καλώδιο μακριά από θερμότητα, λάδια, αιχμηρές άκρες ή κινούμενα εξαρτήματα.** Τα φθαρμένα ή σφηνωμένα καλώδια αυξάνουν τον κίνδυνο ηλεκτροπληξίας.
28. ΜΗΝ επιχειρήσετε ποτέ να ανοίξετε ή να επισκευάσετε τον φορτιστή μπαταρίας.

29. Το φως των ηλεκτρικών εργαλείων πρέπει να είναι συμβατό με την πρίζα. ΜΗ τροποποιείτε ποτέ το φως με κανέναν τρόπο. ΜΗ χρησιμοποιείτε προσαρμογείς με τροφοδοτικά συνδεδεμένα στη γείωση. Η χρήση μη τροποποιημένων φως και συμβατών πριζών μειώνει τον κίνδυνο ηλεκτροπληξίας.

ΦΟΡΤΙΣΤΗΣ ΜΠΑΤΑΡΙΑΣ (ΕΙΚ. 2)

- Βεβαιωθείτε ότι η τάση δικτύου αντιστοιχεί στην τιμή που αναγράφεται στην πινακίδα στοιχείων του φορτιστή μπαταρίας. Συνδέστε το φως τροφοδοσίας του φορτιστή μπαταρίας στην πρίζα δικτύου. Η λυχνία LED (A) θα ανάψει με κόκκινο φως.
- Τοποθετήστε την μπαταρία στο φορτιστή μπαταρίας. Η λυχνία LED (A) θα αναβοσβήνει με πράσινο φως.
- Η μπαταρία έχει φορτίσει πλήρως όταν η λυχνία LED (A) ανάβει με πράσινο χρώμα.
- Βραχυκύκλωμα: κόκκινη λυχνία που αναβοσβήνει γρήγορα.
- Υπερβολική θερμοκρασία: κόκκινη λυχνία που αναβοσβήνει αργά.

ΠΡΟΣΟΧΗ! Αποσυνδέετε πάντα το φορτιστή μπαταρίας από το δίκτυο στο τέλος κάθε επαναφόρτισης της μπαταρίας

ΠΡΟΣΟΧΗ! Εάν η επαναφορτιζόμενη μπαταρία δεν φορτίζεται, βεβαιωθείτε ότι υπάρχει ρεύμα στην ηλεκτρική πρίζα που χρησιμοποιείτε. Εάν δεν μπορείτε να φορτίσετε και πάλι την μπαταρία, απευθυνθείτε σε ένα εξουσιοδοτημένο κέντρο τεχνικής υποστήριξης. Η σωστή επαναφόρτιση της μπαταρίας συμβάλλει στη σωστή της λειτουργίας με το πέρασμα του χρόνου. Η μπαταρία πρέπει να επαναφορτιστεί όταν παρατηρήσετε μείωση της ισχύος του συσκευής.

ΑΠΟΘΗΚΕΥΣΗ

Φυλάσσετε το φορτιστή μπαταρίας μακριά από τα παιδιά, σε στεγνό χώρο, προστατευμένο από τον ήλιο και τον παγετό. Φυλάσσετε το φορτιστή μπαταρίας μόνο σε στεγνούς χώρους με θερμοκρασία 10-40°C. Φυλάσσετε και μεταφέρετε το φορτιστή μπαταρίας στην αρχική του συσκευασία.

ΤΕΧΝΙΚΑ ΣΤΟΙΧΕΙΑ

		CRG	FAST
Ισχύς	W	320	
Τάση δικτύου	V	100-240	200-240
Συχνότητα	Hz	50/60	

ΕΓΓΥΣΗ (CRG)

Αυτό το μηχάνημα έχει σχεδιαστεί και κατασκευαστεί με τις πιο μοντέρνες τεχνικές παραγωγής. Η κατασκευαστήρια Εταιρία εγγυάται για τα προϊόντα της για μια περίοδο 24 μηνών από την ημερομηνία αγοράς, για ιδιωτική και ερασιτεχνική χρήση. Η εγγύηση περιορίζεται στους 12 μήνες στην περίπτωση επαγγελματικής χρήσης.

Γενικοί όροι της εγγύησης

- Η ισχύς της εγγύησης αρχίζει από την ημερομηνία αγοράς. Ο κατασκευαστής μέσω του δικτύου πώλησης και τεχνικής εξυπηρέτησης αντικαθιστά δωρεάν τα ελαττωματικά εξαρτήματα που σφειλονται σε υλικό, επεξεργασία και παραγωγή. Η εγγύηση δεν στερεί τον αγοραστή τα νομικά δικαιώματα που προβλέπονται από τον αστικό κώδικα όσον αφορά τις επιστώσεις των ατελειών ή των ελαττωμάτων που προκλήθηκαν από το αγορασμένο προϊόν.
- Το τεχνικό προσωπικό ια επέμβει το συντομότερο δυνατό μέσα στα χρονικά όρια που επιτρέπουν οι οργανωτικές απαιτήσεις.
- Για την παροχή υποστήριξης στο πλαίσιο της εγγύησης, πρέπει να επιδείξετε στο εξουσιοδοτημένο προσωπικό το τιμολόγιο αγοράς ή τη νόμιμη απόδειξη με την ημερομηνία αγοράς.
- Η εγγύηση παύει να ισχύει σε περίπτωση:
 - Εμφανούς απουσίας συντήρησης.
 - Λανθασμένης χρήσης του προϊόντος ή επεμβάσεων.
 - Ακατάλληλων λιπαντικών ή καυσίμου.
 - Χρήσης μη γνήσιων ανταλλακτικών ή αξεσουάρ.
 - Επεμβάσεων που έγιναν από μη εξουσιοδοτημένο προσωπικό.
- Ο κατασκευαστής δεν καλύπτει με την εγγύηση τα αναλώσιμα υλικά και τα εξαρτήματα που υπόκεινται φυσιολογική φθορά κατά τη λειτουργία.
- Η εγγύηση αποκλείει τις επεμβάσεις ενημέρωσης και βελτίωσης του

ΑΝΤΙΜΕΤΩΠΙΣΗ ΠΡΟΒΛΗΜΑΤΩΝ

ΠΡΟΒΛΗΜΑ	ΠΙΘΑΝΕΣ ΑΙΤΙΕΣ	ΛΥΣΗ
Ο φορτιστής μπαταρίας δεν φορτίζει την μπαταρία (αναμμένη πράσινη λυχνία)	Βρώμικες επαφές	Καθαρίστε τις επαφές
Ο φορτιστής μπαταρίας δεν φορτίζει την μπαταρία (δεν υπάρχει αναμμένη λυχνία)	Δεν παρέχεται ηλεκτρική τροφοδοσία στο φορτιστή μπαταρίας	Ελέγξτε εάν το φως είναι συνδεδεμένο και εάν υπάρχει ρεύμα στην πρίζα
Ο φορτιστής μπαταρίας δεν φορτίζει την μπαταρία (δεν υπάρχει αναμμένη λυχνία)	Ελαττωματικός φορτιστής μπαταρίας ή καλώδιο	Αντικαταστήστε το φορτιστή μπαταρίας

ΔΗΛΩΣΗ ΠΙΣΤΟΤΗΤΑΣ

Ο κατασκευαστής/υπογεγραμμένος/	EMAK spa via Fermi, 4 - 42011 Bagnolo in Piano (RE) ITALY
δηλώνει/νενθυνα ότι το μηχάνημα:	
1. Έτδος:	ΦΟΡΤΙΣΤΗΣ ΜΠΑΤΑΡΙΑΣ
2. Τύπου:	CRG - FAST
3. Ανζών:	639 XXX 0001 - 639 XXX 9999
κατασκευάζεται σύμφωνα με την οδηγία	2014/35/EC - 2014/30/EC - 2011/65/EC - 2006/66/EC
συμμορφούται με διατάξεις των	EN 60335-1 - EN 60335-2-29 - EN 55014-1+A1+A2 - EN 55014-2 - EN 61000-3-2 - EN 61000-3-3
ακόλουθων εναρμονισμένων προτύπων:	
Κατασκευάζεται σε:	Bagnolo in piano (RE) Italy - via Fermi, 4
Ημερομηνία:	30/04/2022
Η τεχνική τεκμηρίωση διατίθεται:	στην έδρα της εταιρείας. - Τεχνική διεύθυνση

L. Bartoli



Luigi Bartoli - C.E.O.

- προϊόντος.
- 7) Η εγγύηση δεν καλύπτει τη ρύθμιση και τις επεμβάσεις συντήρησης που μπορεί να λάβουν χώρα κατά την περίοδο εγγύησης.
 - 8) Ενδεχόμενες ζημιές που προκλήθηκαν κατά τη μεταφορά πρέπει να αναφερθούν αμέσως στο μεταφορέα διαφορετικά παύει η ισχύς της εγγύησης.
 - 9) Η εγγύηση δεν καλύπτει ενδεχόμενες ζημιές, άμεσες ή έμμεσες, που να προκλήσουν σε άτομα ή αντικείμενα από βλάβες του μηχανήματος ή παρατεταμένη εξαναγκασμένη διακοπή στη χρήση αυτού.

ΕΠΕΞΗΓΗΤΙΚΑ ΣΥΜΒΟΛΩΝ ΚΑΙ ΠΡΟΕΙΔΟΠΟΙΗΣΕΙΣ ΑΣΦΑΛΕΙΑΣ (Εικ. 3)

1. Διαβάστε το εγχειρίδιο χρήσης και συντήρησης πριν από τη χρήση της μπαταρίας.
2. Ανακυκλώσιμο προϊόν. Μπαταρία ιόντων λιθίου
3. Μην πετάτε ποτέ τις χρησιμοποιημένες μπαταρίες στη φωτιά.
ΚΙΝΔΥΝΟΣ ΕΚΡΗΞΗΣ!
4. Προστατεύετε το συσσωρευτή από το ηλιακό φως, όταν η θερμοκρασία υπερβαίνει τους 50°C
5. Προστατεύετε την μπαταρία από τη βροχή ή την υψηλή υγρασία
6. Ονομαστική τάση
7. Χωρητικότητα
8. Συσκευή συνεχούς ρεύματος
9. Αριθμός σειράς
10. Έτος κατασκευής
11. Σήμα συμμόρφωσης CE

ΚΑΝΟΝΕΣ ΑΣΦΑΛΕΙΑΣ

ΠΡΟΣΟΧΗ! Η μπαταρία πωλείται μη φορτισμένη.

Επομένως, για να χρησιμοποιήσετε την μπαταρία για πρώτη φορά, πρέπει να τη φορτίσετε. Η μπαταρία είναι πλήρως σφραγισμένη και δεν χρειάζεται συντήρηση. Μην αφαιρείτε, μην ανοίγετε και μην αποσυναρμολογείτε την μπαταρία.

Σε περίπτωση φθοράς ή θραύσης της μπαταρίας, με ή χωρίς απώλεια υγρών, μην την επαναφορτίσετε και μην τη χρησιμοποιήσετε ξανά. Πετάξτε την ή αντικαταστήστε την με καινούρια μπαταρία.

ΜΗΝ ΕΠΙΧΕΙΡΗΣΤΕ ΝΑ ΤΗΝ ΕΠΙΣΚΕΥΑΣΤΕ!

Για να αποφευχθούν ατυχήματα και κίνδυνοι φωτιάς, έκρηξης ή ηλεκτροπληξίας, καθώς και η πρόκληση ζημιών στο περιβάλλον:

- Καλύψτε τους ακροδέκτες της μπαταρίας με ανθεκτική αυτοκόλλητη ταινία.
- ΜΗΝ επιχειρήσετε να αφαιρέσετε ή να καταστρέψετε κάποιο εξάρτημα της μπαταρίας.
- ΜΗΝ επιχειρήσετε να ανοίξετε την μπαταρία.

1. Για βέλτιστη απόδοση της μπαταρίας, αποφεύγετε κύκλους βαθιάς εκφόρτισης. Επαναφορτίστε την μπαταρία συχνά.
2. Φυλάσσετε την μπαταρία σε δροσερό χώρο, κατά προτίμηση με θερμοκρασία 15°C και σε επίπεδο φορτίου τουλάχιστον 40%.
3. Οι μπαταρίες ιόντων λιθίου εκφορτίζονται από μόνες τους. Η μπαταρία πρέπει να αντικατασταθεί το αργότερο όταν η χωρητικότητά της μειωθεί κάτω από το 80% σε σχέση με μια καινούρια μπαταρία. Τα υποβαθμισμένα στοιχεία μιας παλιάς μπαταρίας δεν ικανοποιούν πλέον τις υψηλές απαιτήσεις απόδοσης και αποτελούν επομένως κίνδυνο για την ασφάλεια.
4. Μην πετάτε τις μπαταρίες στη φωτιά. Υπάρχει κίνδυνος έκρηξης!

5. Μην βάζετε φωτιά στην μπαταρία και μην την καίτε.
6. ΜΗΝ τοποθετείτε την μπαταρία σε πολύ ζεστό χώρο και ΜΗΝ πλησιάζετε την μπαταρία σε πηγές θερμότητας (φωτιά, θερμοσίφωνο, σόμπα κλπ.).
7. ΜΗΝ συνδέετε τον θετικό και τον αρνητικό ακροδέκτη της μπαταρίας με μεταλλικά αντικείμενα.
8. **Μην εκφορτίζετε πλήρως τις μπαταρίες.** Η βαθιά εκφόρτιση προκαλεί ζημιά στα στοιχεία των μπαταριών. Η πιο συνηθισμένη αιτία βαθιάς εκφόρτισης είναι η παρατεταμένη αποθήκευση ή η μη χρήση εν μέρει εκφορτισμένων μπαταριών. Διακοπές της εργασίας σας όταν παρατηρήσετε μείωση στην απόδοση της μπαταρίας ή εάν ενεργοποιηθεί το κύκλωμα προστασίας. Πριν από την αποθήκευση της μπαταρίας, πρέπει να την επαναφορτίσετε πάντα πλήρως.
9. **Προστατεύετε τις μπαταρίες και τη συσκευή από υπερφόρτωση.** Η υπερφόρτωση προκαλεί ταχεία υπερθέρμανση και ζημιά στα στοιχεία στο εσωτερικό της μπαταρίας, ενώ η υπερθέρμανση δεν μπορεί να γίνει αντιληπτή από το εξωτερικό.
10. **Αποφεύγετε ζημιές και προσκρούσεις.** Αντικαθιστάτε αμέσως μπαταρίες που έχουν πέσει από ύψος άνω του ενός μέτρου ή μπαταρίες που έχουν υποστεί ισχυρές προσκρούσεις, ακόμη και αν το εξωτερικό περίβλημα φαίνεται ανέπαφο. Τα στοιχεία στο εσωτερικό της μπαταρίας μπορεί να έχουν υποστεί σοβαρή ζημιά. Για το λόγο αυτό, διαβάστε επίσης τις οδηγίες σχετικά με την απόρριψη.
11. Σε περίπτωση υπερφόρτωσης και υπερθέρμανσης, η συσκευή αποσυνδέεται για λόγους ασφαλείας μέσω του κυκλώματος προστασίας.
12. Χρησιμοποιείτε μόνο γνήσιες μπαταρίες. Η χρήση μπαταριών εσφαλμένου τύπου μπορεί να οδηγήσει σε κινδύνους φωτιάς, έκρηξης και τραυματισμού. ΜΗΝ επαναφορτίσετε μπαταρίες που δεν είναι επαναφορτιζόμενες.
13. Προστατεύετε την μπαταρία από την υγρασία και τη βροχή. Η βροχή και η υγρασία μπορούν να προκαλέσουν σοβαρή ζημιά στα στοιχεία. ΜΗ χρησιμοποιείτε νερό για τον καθαρισμό.
14. Σε περίπτωση εσφαλμένης χρήσης, μπορεί να διαρρεύσει υγρό από την μπαταρία. Αποφεύγετε την επαφή με το υγρό. Σε περίπτωση τυχαίας επαφής, καθαρίστε την περιοχή διαρροής του υγρού με νερό. Σε περίπτωση επαφής του υγρού με τα μάτια, απευθυνθείτε επίσης σε ιατρό. Το υγρό που διαρρέει από την μπαταρία μπορεί να προκαλέσει ερεθισμό του δέρματος ή εγκαύματα.
15. Για τη φόρτιση των μπαταριών, χρησιμοποιείτε αποκλειστικά και μόνο τους φορτιστές μπαταρίας που συνιστώνται από τον κατασκευστή. Εάν ο φορτιστής μπαταρίας έχει σχεδιαστεί για έναν συγκεκριμένο τύπο μπαταριών, μπορεί να προκληθεί κίνδυνος φωτιάς εάν χρησιμοποιηθεί με μπαταρίες άλλου τύπου.
16. Κατά το χειρισμό των μπαταριών απαιτείται προσοχή στα ηλεκτροστατικά φορτία. Οι ηλεκτροστατικές εκκενώσεις μπορεί να προκαλέσουν ζημιά στο κύκλωμα προστασίας και στα στοιχεία της μπαταρίας. Αποφεύγετε τα ηλεκτροστατικά φορτία και μην αγγίζετε ποτέ τους πόλους της μπαταρίας.
17. Μην αφήνετε τα παιδιά να παίξουν με την μπαταρία.
18. Διατηρείτε την μπαταρία καθαρή και στεγνή.
19. Φυλάσσετε προσεκτικά το παρόν εγχειρίδιο και ανατρέχετε σε αυτό πριν από κάθε χρήση της μπαταρίας.
20. Αφαιρείτε την μπαταρία από τη συσκευή όταν δεν πρόκειται να τη χρησιμοποιήσετε για παρατεταμένο χρονικό διάστημα.
21. Μην χρησιμοποιείτε και μη φορτίζετε τις επαναφορτιζόμενες

μπαταρίες όταν πιστεύετε ότι η τελευταία επαναφόρτιση έγινε πριν από διάστημα άνω των 12 μηνών. Είναι πολύ πιθανό η μπαταρία να έχει ήδη υποστεί επικίνδυνη ζημιά (βαθιά εκφόρτιση).

22. Δεν συνιστάται η φόρτιση των μπαταριών σε θερμοκρασία κάτω από +10°C.
23. Διατηρείτε όλες τις ετικέτες και τα σήματα κινδύνου και ασφαλείας σε άριστη κατάσταση. Σε περίπτωση βλάβης ή φθοράς, φροντίστε για την έγκαιρη αντικατάστασή τους (βλέπε σελ. 3).
24. Μην ξεχνάτε ότι ο ιδιοκτήτης ή ο χειριστής του μηχανήματος είναι υπεύθυνος για ατυχήματα, βλάβες ή υλικές ζημιές τρίτων.

ΕΝΔΕΙΞΗ ΕΠΙΠΕΔΟΥ ΦΟΡΤΙΟΥ ΜΠΑΤΑΡΙΑΣ (Εικ. 4)

Η μπαταρία διαθέτει ένα κουμπί (B) για τον έλεγχο του επιπέδου του φορτίου. Πατήστε απλά το κουμπί (B) και ελέγξτε το επίπεδο της μπαταρίας σύμφωνα με τις ενδεικτικές λυχνίες LED της μπαταρίας (C):

- 4 αναμμένες λυχνίες LED: Υψηλό επίπεδο φορτίου μπαταρίας.
- 3 αναμμένες λυχνίες LED: Υψηλό επίπεδο φορτίου μπαταρίας.
- 2 αναμμένες λυχνίες LED: Μειωμένο επίπεδο φορτίου μπαταρίας. Διακόψτε την εργασία σας το συντομότερο δυνατό.
- 1 αναμμένη λυχνία LED: Εκφορτισμένη μπαταρία. Διακόψτε την εργασία σας ΑΜΕΣΩΣ και φορτίστε την μπαταρία. Σε αντίθετη περίπτωση, η διάρκεια ζωής της μπαταρίας θα μειωθεί σημαντικά.
- 1 λυχνία LED που αναβοσβήνει: εκφορτισμένη μπαταρία.
- 4 λυχνίες LED που αναβοσβήνουν: υπερβολική θερμοκρασία.

ΑΠΟΘΗΚΕΥΣΗ

Φυλάσσετε την μπαταρία μακριά από τα παιδιά, σε στεγνό χώρο, προστατευμένο από τον ήλιο και τον λαγέτο. Η ιδανική θερμοκρασία αποθήκευσης για την μπαταρία ιόντων λιθίου είναι μεταξύ 10 και 20°C. Μην αφήνετε την μπαταρία εκτεθειμένη στο άμεσο ηλιακό φως. Φυλάσσετε και μεταφέρετε την μπαταρία στην αρχική της συσκευασία. Φυλάσσετε τις μπαταρίες που δεν χρησιμοποιούνται μακριά από γάντζους, νομίσματα, κλειδιά, καρφιά, βίδες και άλλα μεταλλικά αντικείμενα που μπορεί να προκαλέσουν βραχυκύκλωμα των επαφών. Μην βραχυκυκλώνετε την μπαταρία. Τακτοποιείτε τις μπαταρίες μέσα στα κιβώτια ή στα συρτάρια, ώστε να αποφευχθούν κατά λάθος βραχυκυκλώματα μεταξύ τους ή με άλλα μεταλλικά αντικείμενα. Σε περίπτωση βραχυκυκλώματος των επαφών της μπαταρίας μπορεί να προκληθούν εγκαύματα ή φωτιά. Φυλάσσετε και μεταφέρετε την μπαταρία στην αρχική της συσκευασία.

ΠΡΟΣΟΧΗ! Κατά τη διάρκεια μεγάλων περιόδων αδράνειας, πρέπει να επαναφορτίζετε πλήρως την μπαταρία πριν από την αποθήκευση, καθώς και κάθε 15-30 ημέρες, ώστε να αποφευχθούν βλάβες.

ΜΕΤΑΦΟΡΑ

- Οι μπαταρίες ιόντων λιθίου υπόκεινται στις νομοθετικές απαιτήσεις για επικίνδυνα εμπορεύματα.
- Στην περίπτωση εμπορικών μεταφορών για λογαριασμό τρίτων, όπως επιχειρήσεων μεταφορών, πρέπει να τηρούνται ειδικές απαιτήσεις σε ό,τι αφορά τη συσκευασία και τη σήμανση.
- ΜΗ χρησιμοποιείτε μεταλλικά δοχεία για τη μεταφορά.

ΤΕΧΝΙΚΑ ΣΤΟΙΧΕΙΑ

		Bi 2,0	Bi 2,5	Bi 5,0
Χωρητικότητα μπαταρίας	Ah	2,0	2,5	5,0
Τάση	V	40		

ΑΠΟΡΡΙΨΗ



Li-ion

ΖΗΜΙΑ ΣΤΟ ΠΕΡΙΒΑΛΛΟΝ!

Μην πετάτε τις μπαταρίες που δεν χρησιμοποιούνται στα αστικά απόβλητα. Πετάτε τις μπαταρίες χωριστά από το μηχάνημα. Για την απόρριψή τους, ακολουθήστε τους τοπικούς κανονισμούς.

ΠΙΣΤΟΠΟΙΗΤΙΚΟ ΕΓΓΥΗΣΗΣ (Bi 2,0 - Bi 2,5 - Bi 5,0)

Η μπαταρία έχει σχεδιαστεί και κατασκευαστεί σύμφωνα με τις πιο προηγμένες τεχνικές παραγωγής. Η κατασκευάστρια εταιρεία παρέχει εγγύηση για τα προϊόντα της για μια περίοδο 24 μηνών από την ημερομηνία αγοράς, για ιδιωτική και ερασιτεχνική χρήση. Η εγγύηση ισχύει για 12 μήνες στην περίπτωση επαγγελματικής χρήσης.

Γενικοί όροι εγγύησης

- 1) Η κατασκευάστρια εταιρεία της μπαταρίας εγγυάται ότι το προϊόν κατά τη στιγμή της πρώτης αγοράς του λειτουργεί κανονικά σύμφωνα με τα τεχνικά χαρακτηριστικά και τους ισχύοντες κανονισμούς. Η κατασκευάστρια εταιρεία αντικαθιστά δωρεάν μέσω του δικού της δικτύου πωλήσεων και τεχνικής υποστήριξης την μπαταρία σε περίπτωση κατασκευαστικού ελαττώματος.
- 2) Το τεχνικό προσωπικό παρεμβάλλει το ταχύτερο δυνατό εντός των χρονικών ορίων που καθορίζονται από τις ανάγκες οργάνωσης.
- 3) **Για την παροχή υποστήριξης στο πλαίσιο της εγγύησης, πρέπει να επιδείξετε στο εξουσιοδοτημένο προσωπικό το τιμολόγιο αγοράς ή τη νόμιμη απόδειξη με την ημερομηνία αγοράς.**
- 4) Η εγγύηση δεν ισχύει σε περίπτωση:
 - Εσφαλμένη επαναφόρτιση της μπαταρίας,
 - Εμφανούς έλλειψης συντήρησης.
 - Εσφαλμένη χρήσης ή τροποποίησης της μπαταρίας.
 - Χρήσης μη γνήσιων ανταλλακτικών ή εξαρτημάτων.
 - Επεμβάσεων από μη εξουσιοδοτημένο προσωπικό.
- 5) Η κατασκευάστρια εταιρεία δεν παρέχει εγγύηση για τα αναλώσιμα υλικά και τα εξαρτήματα που υπόκεινται σε φυσιολογική φθορά κατά τη λειτουργία.
- 6) Πιθανές βλάβες που προκαλούνται κατά τη μεταφορά πρέπει να εσημαίνονται αμέσως στο μεταφορέα, διαφορετικά η εγγύηση δεν ισχύει.
- 7) Η εγγύηση δεν καλύπτει ενδεχόμενες άμεσες ή έμμεσες βλάβες ή τραυματισμούς ατόμων που οφείλονται σε βλάβες της μπαταρίας ή σε αναγκαστική διακοπή της χρήσης της για μεγάλο χρονικό διάστημα.
- 8) Κατά τη διάρκεια μεγάλων περιόδων αδράνειας, πρέπει να επαναφορτίζετε πλήρως την μπαταρία πριν από την αποθήκευση, καθώς και κάθε 15-30 ημέρες, ώστε να αποφευχθούν βλάβες. Σε αντίθετη περίπτωση η εγγύηση δεν ισχύει.

SEMBOLLERİN AÇIKLAMASI VE GÜVENLİK İKAZLARI (Şekil 1)

1. Şarj aletini kullanmadan önce kullanımı ve bakım kitapçığını okuyunuz.
2. Cihazı sadece kapalı ortamlarda kullanın
3. Sigorta
4. Besleme frekans ve gerilimi
5. Şarj aleti gerilim ve akımı
6. Çift yalıtımlı aygıt
7. Makine tipi: **ŞARJ ALETİ**
8. Seri numarası
9. CE uygunluk işareti
10. Üretim yılı
11. **KULLANICILAR İÇİN BİLGİ - Elektrikli ve elektronik cihazlardaki tehlikeli maddelerin kullanımının azaltılması ve atıkların yok edilmesine yönelik 2011/65/CE ve 2012/19/CE sayılı direktifler uyarınca.**

Cihaz üzerinde bulunan çöpe atılmaz işareti, ürünün kullanma süresinin bitiminde diğer atıklardan/çöplerden ayrı olarak **toplanması gerektiğini** belirtir.

Bu nedenle kullanıcının, kullanımı süresi dolmuş olan cihazı elektrikli ve elektronik atıklar için öngörülmemiş ayrı toplama merkezlerine teslim etmeli veya **buna eşdeğer yeni bir cihaz satın alırken bire bir şekilde satıcıya teslim etmelidir.**

Kullanım süresi sona ermiş olan cihazların yeniden değerlendirilmeleri, muameleden geçirilmeleri veya çevreye dost bir şekilde bertaraf edilmeleri için uygun bir şekilde diğer çöplerden ayrı olarak toplanmaları, çevre ve insan sağlığı üzerine olabilecek negatif etkilerden önlenmesine ve bu cihazların parçalarının değerlendirilmesine katkıda bulunur.

Ürünün kullanıcı tarafından uygunsuz şekilde atılması, ulusal kanunlarda öngörülen cezaların uygulanmasını gerektirir.

GÜVENLİK KURALLARI

1. Aküleri sadece üretici tarafından önerilen şarj aletlerini kullanarak doldurun. Belirli bir akü için tasarlanmış şarj aleti farklı türde akülerle kullanıldığı takdirde yangın riski doğurabilir.
2. Sadece ilgili elektrikli aletlere yönelik aküler kullanın. Uygun olmayan türde akülerin kullanımı yangın ve yaralanma riski doğurabilir. Şarj edilemez aküleri asla şarja çalışmayın.
3. Yanlış kullanılması halinde aküden sıvı açığa çıkabilir. Sıvı ile temastan kaçının. Kazara temas halinde etkilenen bölgeyi su ile yıkayın. Sıvı göze temas ederse ayrıyeten bir hekime danışın. Aküden çıkan sıvı ciltte tahrişe veya yanıklara yol açabilir.
4. Şarj aletinin bilgi etiketinde belirtilen verileri kontrol edin. Şarj aletinin fişini teknik bilgiler etiketinde belirtilenle aynı şebeke gerilimine sahip bir elektrik prizine taktığınızdan emin olun. Şarj aletini asla bundan farklı bir şebeke gerilimine bağlamayın.
5. Kablosu hasarlı ise şarj aletini değiştirin.
6. Şarj aletini, aküleri ve cihazı çocukların erişemeyeceği bir yerde, kablosuz şekilde muhafaza edin.
7. Hasarlı şarj aletleri kullanmayın.
8. Şarj aletini başka kablosuz cihazları doldurmak için kullanmayın.
9. Yoğun şekilde kullanılması halinde akü aşırı ısınır. Şarj işlemine başlamadan önce akünün ortam sıcaklığına ulaşana kadar soğumasını bekleyin.
10. Aküyü aşırı doldurmayın. Maksimum şarj süresini aşmayın. Bu şarj süreleri sadece boş aküler için geçerlidir. Tamamen veya kısmen dolu aküler sık aralıklarla takmak aşırı dolmaya neden olabilir ve hücrelerde hasara yol açabilir. Aküleri şarj aletinde uzun süre bırakmayın.
11. Akünün 10°C'den düşük bir sıcaklıkta doldurulması hücrelerde

kıymasal hasarlara yol açabilir ve yangına sebebiyet verebilir.

12. Şarj işlemi esnasında aşırı ısınan aküleri kullanmaktan kaçının; hücreler ciddi hasarlara uğramış olabilir.
13. Doldurma işlemi esnasında deformasyon olan veya başka anormallikler (gaz yayılması, tıslama, çatlaklar vs) gösteren aküleri kullanmaktan kaçın.
14. Aküleri asla tamamen boşaltmayın (önerilen maks. boşalma derinliği %80'dir). Tamamen boşalma akü hücrelerinin erken eskimesine yol açar.
15. Şarj aletini çocukların veya kullanımı hakkında yeterli eğitime sahip olmayan kişilerin erişebileceği ortamlarda kullanmayın.
16. Şarj aletini nemden ve yağmurdan koruyun. Yağmur ve nem hücrelerde ciddi hasarlara yol açabilir.
17. Şarj aletini yanıcı ve patlayıcı ortamlarda kullanmayın.
18. Şarj aletini sadece kuru ve ortam sıcaklığı 10-40°C olan ortamlarda kullanın.
19. Şarj aletini sıcaklığı 40°C'yi aşan ortamlarda kullanmayın. Özellikle, şarj aletini güneş altında park etmiş araçların içinde bırakmayın.
20. Aküleri aşırı ısınmadan koruyun. Aşırı yük, aşırı dolma ve direk gün ışığına maruz kalma aşırı ısınmaya ve hücrelerde hasara yol açar. Aşırı ısınmaya maruz kalmış aküleri hiçbir durumda doldurmayın veya kullanmayın; mümkünse bunları derhal değiştirin.
21. Aşırı yük ve aşırı ısınma durumunda akü güvenlik nedenleriyle koruma devresi vasıtasıyla kapanır. Şarj aletinin şebeke prizini ayırın ve aküyü çıkarın. Akünün soğumasını bekleyin. Soğuduktan sonra şarj işlemine devam edebilirsiniz.
22. Bu cihaz; fiziksel, duysal veya akli yetenekleri ya da deneyim ve bilgileri yetersiz kişiler (çocuklar dahil) tarafından, kendi güvenliklerinden sorumlu bir kişinin cihazın kullanımıyla ilgili yardımı veya gözetimi olmaksızın kullanılmamalıdır. Çocuklar, cihazla oynamaları için denetim altında tutulmalıdır.
23. Bu Kılavuzu şarj aletinin her kullanımı öncesinde başyurmak üzere itinayla saklayın.
24. Tehlike uyarı etiketlerinin ve güvenlik etiketlerinin her zaman iyi bir durumda olmasını sağlayınız. Herhangi bir aksamın hasar görmesi, veya kötü hale gelmesi durumunda, zamanında gerekli değişikliği yapınız (Daha Şekil 1).
25. Üçüncü şahısların veya sahip oldukları malların maruz kaldığı kazalarda veya risklerden makine sahibinin veya operatörün sorumlu tutulduğunu unutmayınız.
26. Şarj cihazı üzerindeki havalandırma ızgarasını KAPATMAYIN. Şarj cihazını bir battaniye veya yastık gibi yumuşak bir zemin üzerine KOYMAYIN. Şarj cihazının havalandırma ızgarasını temiz tutun.
27. **Kabloyu hor KULLANMAYIN. Kabloyu asla elektrikli aleti taşımacı, çekmek veya fişi prizden çekmek amacıyla KULLANMAYIN. Kabloyu ısı kaynakları, yağ, kesici nesnelere veya hareketli parçalardan uzak tutun.** Hasarlı veya dolanmış kablolar elektrik çarpması riskini artırır.
28. Şarj cihazını açmaya veya tamir etmeye ÇALIŞMAYIN.
29. **Elektrikli cihazların fişi prize uygun olmalıdır. Fiş üzerinde hiç bir şekilde değişiklik YAPMAYIN. Topraklama bağlantısı olan cihazlarda (topraklı) adaptörleri KULLANMAYIN.** Üzerinde değişiklik yapılmış fişlerin ve bunlara uygun prizlerin kullanılması elektrik çarpması riskini azaltır.

AKÜYÜ DOLDURMA (ŞEK. 2)

- Şebeke geriliminin şarj aletinin bilgi etiketinde belirtilene karşılık geldiğini kontrol edin. Şarj aletinin besleme fişini şebeke prizine takın. LED (A) kırmızı renkte yanacaktır.
- Aküyü şarj aletine takın. LED (A) yeşil renkte yanıp sönecektir.
- LED (A) yeşil renkte ve sabit yandığı zaman akü tam şarj olmuş demektir.
- Kısa devre: hızlı yanıp sönen kırmızı ışık.
- Aşırı ısınma: yavaş yanıp sönen kırmızı ışık.

⚠ DİKKAT! Her şarj işleminden sonra şarj aletinin fişini elektrik prizinden çekin

⚠ DİKKAT! Şarj edilebilir akü dolmuyorsa fişini taktığınız elektrik prizinde akım bulunup bulunmadığını kontrol edin. Akü halen doldurulmuyorsa bir yetkili servis ile temasa geçin. Akünün doğru şekilde şarj edilmesi kullanım ömrü süresince düzgün çalışmasına yardımcı olur. Akü, cihazda bir güç kaybı fark edildiğinde şarj edilmelidir.

MUHAFAZA

Şarj aletini kuru, güneş ve dondan korunaklı bir ortamda, çocukların erişemeyeceği bir yerde muhafaza edin. Şarj aletini sadece ortam sıcaklığı 10-40°C olan kuru ortamlarda muhafaza edin. Şarj aletini orijinal ambalajında saklayın ve taşıyın.

TEKNİK ÖZELLİKLERİ

		CRG	FAST
Güç	W	320	
Şebeke gerilimi	V	100-240	200-240
Frekans	Hz	50/60	

ÜRETİCİ FİRMANIN

ÜNVANI: EMAK S.P.A.
ADRESİ: Via E. Fermi, 4 - 42011 Bagnolo in Piano (Reggio Emilia) ITALYA

TEL/FAX: +390522951555
WEB: www.emak.it E-mail: info@emak.it

İTHALATÇI FİRMANIN

ÜNVANI: SEMAK MAKİNA TİC. VE SAN. A.Ş.
MERKEZ ADRESİ: GEBZE GÜZELLER O.S.B. İNÖNÜ MAH. ASIK VEYSSEL SOK. NO:2 GEBZE /KOCAELİ - TÜRKİYE

WEB: www.semak.com.tr E-mail: info@semak.com.tr

SERVİS İSTASYONUNUN

ÜNVANI: SEMAK MAKİNA TİC. VE SAN. A.Ş.
ADRESİ: GEBZE GÜZELLER ORGANİZE SANAYİ BÖLGESİ İNÖNÜ MAH. ASIK VEYSSEL SOK. NO:2 GEBZE /KOCAELİ - TÜRKİYE

YETKİLİSİ: SELİM KELES
TEL/FAX: 0262 723 2900 / 02627232929

PROBLEM GİDERME

PROBLEM	OLASI SEBEPLER	ÇÖZÜM
Şarj aleti aküyü şarj etmiyor (yeşil ışık yanık halde)	Kontaklar kirlidir	Kontakları temizleyin
Şarj aleti aküyü şarj etmiyor (hiçbir ışık yanmıyor)	Şarj aleti elektrik beslemesi almıyordur	Fişin takılı olduğundan ve prize akım geldiğinden emin olun
Şarj aleti aküyü şarj etmiyor (hiçbir ışık yanmıyor)	Şarj aleti veya kablo hasarlıdır	Şarj aletini değiştirin

UYGUNLUK BEYANI

Aşağıda imzasız bulunan, EMAK spa via Fermi, 4 - 42011 Bagnolo in Piano (RE) ITALY aşağıda özellikleri verilen makine ile ilgili olarak sorumluluğu kendine ait olmak üzere müteakip beyanı vermektedir:

1. Tip:	ŞARJ ALETİ
2. Tip:	CRG - FAST
3. Seri tanımlaması:	639 XXX 0001 - 639 XXX 9999
müteakip direktifin gerekliliklerine uygundur	2014/35/EC - 2014/30/EC - 2011/65/EC - 2006/66/EC
aşağıdaki ilgili standartların şart ve koşullarına uygundur:	EN 60335-1 - EN 60335-2-29 - EN 55014-1+A1+A2 - EN 55014-2 - EN 61000-3-2 - EN 61000-3-3
Yapım yeri:	Bagnolo in piano (RE) Italy - via Fermi, 4
Datum:	30/04/2022
Teknik dokümanlar İdarı:	Merkezde bulundurulmaktadır. - Teknik Kılavuz

L.B. Bartoli

 Emak

Luigi Bartoli - C.E.O.

- Tamiri için gereken azami sürenin aşılması,
- Tamirinin mümkün olmadığı, yetkili servis istasyonu, satıcı, üretici veya ithalatçı tarafından bir raporla belirlenmesi durumlarında;

Tüketici malın bedel iadesini, ayp oranında bedel indirimi veya imkân varsa malın ayıpsız misli ile değiştirilmesini satıcıdan talep edebilir. Satıcı, tüketicinin talebini reddedemez. Bu talebin yerine getirilmesi durumunda satıcı, üretici ve ithalatçı mütessesilen sorumludur.

- 6) Malın tamir süresi 20 iş gününü geçemez. Bu süre, garanti süresi içerisinde mala ilişkin arızanın yetkili servis istasyonuna veya satıcıya bildirmiş tarihinde, garanti süresi dışında ise malın yetkili servis istasyonuna teslim tarihinden itibaren başlar. Malın arızasının 10 iş günü içerisinde giderilememesi halinde, üretici veya ithalatçı; malın tamiri tamamlandıncaya kadar, benzer özelliklere sahip başka bir malı tüketicinin kullanımına tahsis etmek zorundadır. Malın garanti süresi içerisinde arızalanması durumunda, tamirde geçen süre garanti süresine eklenir.
- 7) Malın kullanma kılavuzunda yer alan hususlara aykırı kullanılmasından kaynaklanan arızalar garanti kapsamı dışındadır.
- 8) Tüketici, garantiden doğan haklarının kullanılması ile ilgili olarak çıkabilecek uyuşmazlıklarda yerleşim yerinin bulunduğu veya tüketici işleminin yapıldığı yerdeki Tüketici Hakem Heyetine veya Tüketici Mahkemesine başvurabilir.
- 9) Satıcı tarafından bu Garanti Belgesinin verilmemesi durumunda, tüketici Gümrük ve Ticaret Bakanlığı Tüketicinin Korunması ve Piyasa Gözetimi Genel Müdürlüğü'ne başvurabilir.

SEMBOLLERİN AÇIKLAMASI VE GÜVENLİK İKAZLARI (Şekil 3)

1. Aküyü kullanmadan önce kullanım ve bakım kitapçığını okuyunuz.
2. Geri kazanılabilir ürün. Lityum-iyon akü
3. Kullanılmış aküleri asla ateşe atmayın. **PATLAMA TEHLİKESİ!**
4. Sıcaklık 50°C'yi aştığında aküyü gün ışığına maruz bırakmayın
5. Aküyü yağmura veya yoğun neme maruz bırakmayın
6. Nominal gerilim
7. Kapasite
8. Sürekli akımlı aygıt
9. Seri numarası
10. Üretim yılı
11. CE uygunluk işareti

GÜVENLİK KURALLARI

⚠ DİKKAT! Akü boş halde satılır. Dolayısıyla, ilk kez çalıştırmadan önce akü doldurulmalıdır. Akü tamamen sızdırmaz olup, bakım gerektirmektedir. Aküyü sökmeyin, açmayın veya parçalarına ayırın.

Eğer aküde çatlak veya kırılma olursa, sıvı sızıntısı olsun veya olmasın aküyü şarj etmeyin ya da kullanmayın. Çıkartın ve yenisi ile değiştirin.

TAMİR ETMEYE ÇALIŞMAYIN!

Kazalardan ve yangın tehlikelerinden kaçınmak, patlama veya elektrik çarpması risklerini ve çevrenin zarar görmesini önlemek için:

- Akü kutup başlarını dayanıklı yapışkan bant ile kapatın.
- Akünün herhangi bir parçasını çıkartmaya veya imha etmeye **ÇALIŞMAYIN**.
- Aküyü açmaya **ÇALIŞMAYIN**.

1. Akünün optimal performans sunması için yoğun boşalmaya yol açan devirlerden kaçının. Aküyü sık aralıklarla şarj edin.
2. Aküyü serin bir yerde, tercihen 15°C sıcaklıkta, en az %40 doluluk seviyesinde muhafaza edin.
3. Lityum-iyon aküler doğal bir boşalma sürecine tabidirler. Akü, en geç, kapasitesi ilk haline kıyasla %80'e düştüğünde değiştirilmelidir. Eskimiş bir akünün çürüyen hücreleri yüksek performans gereksinimlerini karşılayamaz duruma gelirler ve güvenlik açısından tehlike arz ederler.
4. Aküleri ateşe atmayın. Patlamaya yol açabiliriz!
5. Aküyü ateşe vermeyin veya yakmayın.
6. Aküyü çok sıcak yerlere KOYMAYIN ve aküyü ısı kaynaklarına (brülörler, radyatörler, sobalar, vs.) yakın bir yere KOYMAYIN.
7. Akünün pozitif ve negatif kutup başlarını metal nesnelere birbirine BAĞLAMAYIN.
8. **Aküyü tamamen boşaltmayın.** Yoğun boşalma akünün hücrelerine zarar verir. Yoğun boşalmanın en yaygın nedeni kısmen boşalan akülerin uzun süre ile depolanması veya kullanılmamasıdır. Akü performansının düştüğünü hissettiğinizde veya koruma devresinin müdahalesi durumunda derhal çalışmayı durdurun. Depolanmadan önce, akü daima tamamen şarj edilmiş durumda olmalıdır.
9. **Akülerini ve cihazı aşırı yüklerden koruyun.** Aşırı yükler akünün içindeki hücrelerde hızlı bir aşırı ısınmaya ve hasara yol açabilir; bu aşırı ısınma dışardan algılanmayabilir.
10. **Hasarlar ve çarpışmalardan kaçının.** Bir metreden daha yüksekte düşen veya şiddetli çarpışmalara maruz kalan aküleri kabi dışından sağlam görünse dahi derhal değiştirin. Akünün içindeki hücreler ciddi şekilde hasar görmüş olabilir. Bu bağlamda ayrıca bertaraf ile ilgili talimatları da okuyun.
11. Aşırı yük ve aşırı ısınma durumunda cihaz güvenlik nedenleriyle koruma devresi vasıtasıyla kapanır.
12. Sadece orijinal aküler kullanın. Uygun olmayan türde akülerin kullanımı yangın, patlama ve yaralanma riski doğurabilir. Şarj edilmeyen aküleri ŞARJ ETMEYİN.
13. Aküyü nemedan ve yağmurdan koruyun. Yağmur ve nem hücrelerde ciddi hasarlara yol açabilir. Temizlemek için su KULLANMAYIN.
14. Yanlış kullanılması halinde aküden sıvı açığa çıkabilir. Sıvı ile temastan kaçın. Kazara temas halinde etkilenen bölgeyi su ile yıkayın. Sıvı göze temas ederse ayrıyeten bir hekime danışın. Aküden çıkan sıvı ciltte tahrişe veya yanıklara yol açabilir.
15. Aküleri sadece üretici tarafından önerilen şarj aletlerini kullanarak doldurun. Belirli bir akü için tasarlanmış bir şarj aleti farklı türde akülerle kullanıldığında yangın riski doğurabilir.
16. Aküleri kullanırken elektrostatik yüke karşı dikkatli olun. Elektrostatik yükler koruma devresine ve akü hücrelerine zarar verebilirler. Elektrostatik yüklerden sakının ve akü kutuplarına asla dokunmayın.
17. Çocukların akü ile oynamasına izin vermeyin.
18. Aküyü temiz ve kuru durumda tutun.
19. Bu Kılavuzu akünün her kullanımı öncesinde başvurmak üzere itinayla saklayın.
20. Cihaz uzun bir dönem boyunca kullanılmıyacaksa aküyü cihazdan çıkarın.
21. Son şarj işleminin üzerinden 12 aydan uzun bir süre geçtiği tahmin edilen şarj edilebilir aküleri kullanmayın ve doldurmayın. Akü hali hazırda tehlikeli bir hasara uğramış olabilir (yoğun boşalma).
22. Pillerin +10°C'nin altındaki bir sıcaklıkta şarj edilmesi önerilmez.
23. Tehlike uyarı etiketlerinin ve güvenlik etiketlerinin her zaman iyi bir durumda olmasını sağlayınız. Herhangi bir aksamin

hasar görmese, veya kötü hale gelmesi durumunda, zamanında gerekli değişikliği yapınız (Daha sayfa 3).

24. Üçüncü şahısların veya sahip oldukları malların maruz kaldığı kazalardan veya risklerden makine sahibinin veya operatörün sorumlu tutulduğunu unutmayınız.

AKÜ DOLULUK SEVİYESİ GÖSTERGESİ (Şekil 4)

Akü, doluluk seviyesinin kontrolü için bir düğme (B) ile donatılmıştır. Düğmeye (B) basın ve akü göstergesinin (C) LED'lerinden akü seviyesini okuyun:

- 4 LED yanık halde: Akü doluluk seviyesi yüksek.
- 3 LED yanık halde: Akü doluluk seviyesi yüksek.
- 2 LED yanık halde: Akü doluluk seviyesi düşüyor. Çalışmayı en kısa sürede durdurun.
- 1 LED yanık halde: Akü boşalmış. Çalışmayı DERHAL durdurun ve aküyü doldurun. Aksi takdirde akünün ömrü önemli ölçüde kısalmaktadır.
- 1 LED yanıp sönüyor: akü boş.
- 4 LED yanıp sönüyor: aşırı ısınma.

DEPOLAMA

Aküyü kuru, güneş ve dondan korunaklı bir ortamda, çocukların erişemeyeceği bir yerde muhafaza edin. Lityum-iyon akü için ideal saklama sıcaklığı 10 ile 20°C arasındadır. Direk gün ışığına maruz bırakmaktan kaçının. Aküyü orijinal ambalajında saklayın ve taşıyın. Kullanılmayan aküleri kontaklar arasında kısa devreye yol açabilecek ataçlar, bozuk paralar, çiviler, vidalar ve diğer objelerden uzak tutun. Aküyü kısa devre yapmayın. Aküleri birbirleriyle veya başka metal objelerle kazara kısa devre yapabilecekleri kaplar veya çekmecelere dağınık şekilde yerleştirmeyin. Akünün kontaklar arasında meydana gelebilecek bir kısa devre yanıklara veya yangına yol açabilir. Aküyü orijinal ambalajında saklayın ve taşıyın.

⚠ DİKKAT! Uzun süreli atıl bekleme dönemlerinde, hasar görmemesi için akünün depoya kaldırılmadan önce ve her 15-30 günde bir tamamen şarj edilmesi gerekmektedir

NAKLİYE

- Lityum-iyon aküler, tehlikeli maddelerle ilgili yasal gerekliliklere tabidir.
- Üçüncü taraflarca, örneğin nakliye şirketlerince yapılan ticari amaçlı taşımalarda/nakliyelerde, ambalajlama ve etiketleme ile ilgili özel gerekliliklere uyulmalıdır.
- Nakliye amacıyla metal bir muhafaza KULLANMAYIN.

TEKNİK ÖZELLİKLERİ

		Bi 2,0	Bi 2,5	Bi 5,0
Akünün kapasitesi	Ah	2,0	2,5	5,0
Voltaj	V	40		

BERTARAF ETME



ÇEVREYE ZARARLIDIR!

Kullanılmaz durumdaki aküyü evsel atıklarla birlikte bertaraf etmeyin. Aküyü makineden ayrı olarak bertaraf edin. Yerel yönetmeliklere uygun şekilde bertaraf edin.

GARANTİ SERTİFİKASI (Bi 2,0 - Bi 2,5 - Bi 5,0)

Bu akü en modern üretim/imalat teknikleri kullanılarak tasarlanıp üretilmiştir. Üretici/imalatçı firma, özel ve hobi amaçlı kullanımlar için, satın alma tarihinden sonra 24 aylık süreyle kendi ürünleri için garanti vermektedir. Garanti süresi, profesyonel kullanımlar için 12 ayla sınırlanmıştır.

Garanti genel koşulları

- 1) Akünün Üretici Firması, ilk satın alma esnasında akünün teknik özelliklerde belirtildiği gibi ve yürürlükteki yönetmeliklere uygun olarak çalıştığını garanti eder. Üretici Firma belirtilen sebeplerden kaynaklanan bir hata ile karşılaşılması durumunda aküyü kendi satış ve teknik destek ağı aracılığıyla ücretsiz olarak değiştirir;
- 2) Teknik personel, organizasyonla ilgili gereksinimlerin belirlediği zaman dahilinde mümkün olan en kısa sürede destek sağlayacaktır;
- 3) **Garanti kapsamında destek almak için satın alma tarihinin gösteren faturanın veya mali açıdan zorunlu fişin yetkili personele ibraz edilmesi gerekmektedir;**
- 4) Aşağıda belirtilen durumlarda garanti hükümsüzdür:
 - Akünün doğru şekilde şarj edilmemesi,
 - Bakım yapılmadığının açıkça anlaşılması,
 - Akünün yanlış kullanımı veya kuralanması,
 - Orijinal olmayan yedek parça ya da aksesuarların kullanımı,
 - Yetkili olmayan kişiler tarafından makineye müdahalelerde bulunulması.
- 5) Üretici firma sarf malzemelerini ve işletim nedeniyle normal bir aşınmaya maruz kalan parçaları garanti kapsamının dışında tutmaktadır;
- 6) Nakliyeden kaynaklanan olası hasarlar nakliye firmasına derhal bildirilmelidir, aksi takdirde garanti hükümsüzdür;
- 7) Garanti, aküdeki arızalar veya akünün kullanımının uzun süreliğine askıya alınması nedeniyle kişilere ve eşyalara gelebilecek direkt veya dolaylı zararları kapsamaz;
- 8) Uzun süreli atıl bekleme dönemlerinde, hasar görmemesi için akünün depoya kaldırılmadan önce ve her 15-30 günde bir tamamen şarj edilmesi gerekmektedir. Aksi takdirde garanti hükümsüzdür.

VYSVĚTLENÍ SYMBOLŮ A BEZPEČNOSTNÍCH UPOZORNĚNÍ (Str. 1)

1. Před použitím nabíječky si přečtěte návod k obsluze.
2. Přístroj používejte pouze v uzavřeném prostoru
3. Pojistka
4. Napájecí kmitočet a napětí
5. Napětí a proud nabíječky
6. Zařízení s dvojitou izolací
7. Typ stroje: **NABÍJEČKA AKUMULÁTOROVÝCH BATERIÍ**
8. Sériové číslo
9. Značka CE o souladu s předpisy ES
10. Rok výroby
11. **INFORMACE PRO UŽIVATELE - Ve smyslu směrnice 2011/65/ES a 2012/19/ES, které se týkají omezení používání nebezpečných látek v elektrických a elektronických zařízeních, jakož i likvidace odpadu.**

Symbol přeškrtnuté popelnice uvedený na zařízení znamená, že se tento výrobek po skončení životnosti **musí** likvidovat odděleně od ostatního odpadu.

Uživatel proto musí odevzdat zařízení, jehož životnost skončila, do příslušného sběrného střediska určeného pro elektronický a elektrický odpad, nebo jej v případě koupě nového **zařízení stejného typu vrátit prodejci podle zásady výměny nového kusu za starý.**

Vhodný tříděný sběr, který umožňuje předání nepotřebného zařízení k recyklaci, zpracování a likvidaci s ohledem na životní prostředí přispívá k odstranění možných negativních důsledků na životní prostředí a lidské zdraví a podporuje recyklaci materiálů, ze kterých bylo zařízení vyrobeno.

Likvidace výrobku uživatelem, která není v souladu s předpisy, má za následek uplatnění sankcí podle zákonů daného státu.

PRÁVIDLA BEZPEČNOSTI

1. Pro nabíjení akumulátorových baterií používejte pouze nabíječky doporučené výrobcem. Nabíječka konstruovaná pro určitý typ akumulátorových baterií může způsobit nebezpečí požáru při použití s jinými typy baterií.
2. Používejte pouze baterie určené pro příslušné nářadí. Použití baterií nesprávného typu může znamenat riziko požáru a zranění. Nikdy se nepokoušejte dobíjet nenabíjecí baterie.
3. V případě nesprávného použití může z akumulátorové baterie uniknout kapalina. Zamezte styku s kapalinou. V případě náhodného styku zasažené místo řádně opláchněte vodou. Pokud se kapalina dostane do kontaktu s očima, obraťte se také na lékaře. Kapalina unikající z akumulátorové baterie může způsobit podráždění pokožky nebo popáleniny.
4. Zkontrolujte všechny údaje uvedené na štítku nabíječky. Ujistěte se, že připojujete nabíječku do elektrické zásuvky, která má stejný napětí, jaké je uvedeno na typovém štítku. Nikdy nepřipojujete nabíječku k jinému napětí.
5. Pokud je kabel poškozený, nabíječku vyměňte.
6. Nabíječku, baterie a akumulátorové přístroje uchovávejte mimo dosah dětí.
7. Nepoužívejte poškozenou nabíječku.
8. Nabíječku nepoužívejte k nabíjení jiných akumulátorových přístrojů.
9. V případě častého používání se baterie přehřívá. Před začátkem nabíjení nechte akumulátorovou baterii vychladnout na pokojovou teplotu.
10. Akumulátorové baterie nepřebíjejte. Nepřekračujte maximální

- dobu nabíjení. Tato doba nabíjení se vztahuje pouze na vybité baterie. Časté vkládání plně nebo částečně nabitých baterií může způsobit nadměrné nabití a poškození článků baterie. Nenechávejte akumulátorové baterie v nabíječce dlouhou dobu.
11. Nabíjení akumulátorové baterie při teplotě nižší než 10 °C může vyvolat chemické poškození článků a způsobit požár.
 12. Vyhněte se používání baterií, které se přehřály během procesu nabíjení, protože články se mohly vážně poškodit.
 13. Vyhněte se používání akumulátorových baterií, které se během nabíjení zdeformovaly nebo které mají jiné závady (uvolňování plynů, slyšitelné syčení, praskání atd.).
 14. Akumulátorové baterie nikdy zcela nevybíjejte (max. doporučené vybití 80 %). Úplné vybití způsobuje předčasná stárnutí článků baterie.
 15. Nabíječku nepoužívejte v prostorách přístupných dětem nebo osobám, které nejsou řádně poučeny o jejím používání.
 16. Nabíječku chraňte před vlhkem a deštěm. Děšť a vlhkost mohou způsobit vážná poškození článků.
 17. Nabíječku nepoužívejte ve vybitém a hořlavém prostředí.
 18. Nabíječku používejte pouze v suchém prostředí s teplotou prostředí 10 až 40 °C.
 19. Nabíječku neskladujte v prostředí, kde teplota může přesáhnout 40 °C. Zejména nenechávejte nabíječku ve vozidle zaparkovaném na slunci.
 20. Akumulátorové baterie chraňte před přehřátím. Přetížení, nadměrné nabití a vystavení přímému slunečnímu záření způsobují přehřátí a poškození článků. V žádném případě nenabíjejte ani nepoužívejte akumulátorové baterie, která se přehřála; pokud je to možné, ihned je vyměňte.
 21. V případě přetížení a přehřátí se akumulátorová baterie z bezpečnostních důvodů vypne pomocí ochranného obvodu. Odpojte napájecí kabel nabíječky a akumulátorovou baterii vyměňte. Počkejte, až baterie vychladne. Jakmile se ochladí, můžete pokračovat v nabíjení.
 22. Tento přístroj není určen k používání osobami (včetně dětí) se sníženými fyzickými, smyslovými a duševními schopnostmi nebo s nedostatkem zkušeností a znalostí, pokud nejsou pod dohledem nebo nejsou poučené o používání přístroje osobou zodpovědnou za jejich bezpečnost. Děti musí být pod dohledem, aby si s přístrojem nehraly.
 23. Tento návod si pečlivě uložte a před každým použitím nabíječky baterií si ho přečtěte.
 24. Vystražné štítky, které jsou na stroji umístěny z důvodu upozornění obsluhy na nebezpečí, udržujte v čitelném stavu. V případě poškození štítky vyměňte za nové (viz obr. 1).
 25. Uvědomte si, že majitel nebo pracovník je odpovědný za úrazy nebo nebezpečí, které se stanou třetím osobám nebo jejich majetku.
 26. **NEZAKRÝVEJTE** ventilační mřížky na nabíječce akumulátorů. Nabíječku akumulátorů **NEPOKLÁDEJTE** na měkký povrch, jako například na pokrývku nebo polštář. Ventilační mřížky na nabíječce akumulátorů udržujte čisté.
 27. **Kabel NEPOUŽÍVEJTE k jiným účelům. Kabel NEPOUŽÍVEJTE k přepravě, tahání nebo odpojování elektrického spotřebiče. Kabel chraňte před zdroji tepla, olejem, ostrými hranami nebo pohyblivými díly.** Poškozené nebo zamotané kabely zvyšují nebezpečí úrazu elektrickým proudem.
 28. Nabíječku akumulátorů se **NEPOKOUŠEJTE** otevřít či opravit.
 29. **Zástrčky elektrických spotřebičů musí odpovídat zásuvce.**

Zástrčku NIKDY žádným způsobem neupravujte. NEPOUŽÍVEJTE adaptéry s napájecími zdroji spojenými s uzemněním. Neupravené zástrčky a odpovídající zásuvky snižují nebezpečí zásahu elektrickým proudem.

NABÍJENÍ BATERIE (OBR. 2)

- Zkontrolujte, zda napětí v síti odpovídá hodnotě uvedené na typovém štítku nabíječky. Zasuňte zástrčku nabíječky do elektrické zásuvky. LED (A) se rozsvítí červeně.
- Do nabíječky vložte akumulátorovou baterii. LED (A) začne blikat zeleně.
- Akumulátor je plně nabitý, když LED (A) svítí nepřerušovaně zeleně.
- Zkrat: červená kontrolka bliká rychle.
- Přehřátí: červená kontrolka bliká pomalu.

⚠ POZOR! Na konci každého nabíjení akumulátorové baterie vždy nabíječku odpojte od sítě

⚠ POZOR! Pokud se dobíjecí baterie nenabíjí, zkontrolujte napájení v elektrické zásuvce. Pokud se ani nadále nedaří akumulátorovou baterii nabít, obraťte se na autorizované servisní středisko. Správné nabití baterie přispívá k její správné činnosti v průběhu času. Akumulátorová baterie se musí nabít, když se zaznamená pokles výkonu přístroje.

SKLADOVÁNÍ

Nabíječku baterií skladujte mimo dosah dětí, v suchém prostředí chráněném před sluncem a mrazem. Nabíječku skladujte pouze v suchých místnostech s teplotou 10-40 °C. Nabíječku skladujte a přepravujte v původním obalu.

TECHNICKÉ ÚDAJE

		CRG	FAST
Příkon	W	320	
Síťové napětí	V	100-240	200-240
Frekvence	Hz	50/60	

ZÁRUČNÍ LIST (CRG)

Tento přístroj byl navržen a vyroben s pomocí nejmodernějších výrobních technik. V případě soukromého použití nebo pro hobby poskytujeme výrobce záruku na své výrobky v trvání 24 měsíců od data zakoupení. Servis v České republice a na Slovensku provádí firma MOUNTFIELD ve svých prodejnách, specializovaných servisních střediscích a přes své dealery. V případě profesionálního používání je záruka omezena na 12 měsíců.

Všeobecné záruční podmínky

- 1) Záruka platí ode dne zakoupení výrobku. Výrobní podnik zdarma vyměňuje prostřednictvím obchodní a servisní sítě vadné díly, jejichž vada byla způsobena materiálem, zpracováním nebo výrobou. Záruka nezabývá kupujícího zákonných práv, které mu náleží podle občanského zákoníku, a které se vztahují na důsledky defektů nebo vad způsobených prodaným výrobkem.
- 2) Techničti pracovníci provedou požadovaný zákrok co nejdříve v rámci daných časových možností.
- 3) **Chcete-li požádat o záruční servis, musíte oprávněným osobám předložit nákupní fakturu nebo daňový doklad dosvědčující datum nákupu.**
- 4) Záruka pozbyvá platnosti v případě:
 - nevhodného zanedbání údržby,
 - nevhodného používání výrobku nebo jeho úprav,
 - použití nevhodných maziv nebo paliv,

ŘEŠENÍ PROBLÉMŮ

PROBLÉM	MOŽNÉ PŘÍČINY	ŘEŠENÍ
Nabíječka nenabíjí baterii (zelená LED svítí)	Špinavé kontakty	Kontakty očistěte
Nabíječka nenabíjí baterii (žádná kontrolka nesvítí)	Výpadek elektrického napájení nabíječky	Zkontrolujte, zda je zástrčka zasunuta a že v zásuvce je proud
Nabíječka nenabíjí baterii (žádná kontrolka nesvítí)	Závada nabíječky nebo kabelu	Nabíječku vyměňte

ES PROHLÁŠENÍ O SHODĚ

Niže podepsány: **EMAK spa via Fermi, 4 - 42011 Bagnolo in Piano (RE) ITALY**

prohlašuje na svou vlastní odpovědnost, že stroj:

1. Druh: **NABÍJEČKA AKUMULÁTOROVÝCH BATERIÍ**

2. Typ: **CRG - FAST**

3. Identifikační sériové č. **639 XXX 0001 - 639 XXX 9999**

odpovídá nařízením směrnice **2014/35/EC - 2014/30/EC - 2011/65/EC - 2006/66/EC**

odpovídá ustanovením následujících harmonizovaných norem: **EN 60335-1 - EN 60335-2-29 - EN 55014-1+A1+A2 - EN 55014-2 - EN 61000-3-2 - EN 61000-3-3**

Provedeno v: **Bagnolo in piano (RE) Italy - via Fermi, 4**

Datum: **30/04/2022**

Technická dokumentace uložena ve: **správním sídle společnosti. - Technické vedení**

L. Bartoli

 **Emak**...

Luigi Bartoli - C.E.O.

- použití jiných než originálních náhradních dílů,
 - zásahů prováděných neoprávněnými pracovníky.
- Záruka se podle výrobce nevztahuje na materiály, které se opotřebávají, a na části vystavené běžnému funkčnímu opotřebování.
 - Záruka se nevztahuje na zásahy týkající se modernizace a vylepšování výrobku.
 - Záruka se nevztahuje na seřizování a údržbové práce, i když jsou prováděné v době záruky.
 - Případné škody způsobené při dopravě musí být ihned oznámeny dopravci, jinak záruka propadá.
 - Záruka se netýká případných škod, přímých či nepřímých, způsobených osobám nebo na věcech poruchou výrobku nebo vyplývajících z dlouhodobého nuceného odstavení výrobku.

VYSVĚTLENÍ SYMBOLŮ A BEZPEČNOSTNÍCH UPOZORNĚNÍ

(Obr. 3)

- Před použitím akumulátorové baterie si přečtěte návod k použití a údržbě.
- Recyklovatelný výrobek. Lithium-iontová akumulátorová baterie
- Staré akumulátory nikdy nevyhazujte do ohně. **NEBEZPEČÍ VÝBUCHU!**
- Akumulátorovou baterii nevystavujte slunečnímu světlu, když teplota překročí 50 °C
- Akumulátorovou baterii nevystavujte dešti ani vysoké vlhkosti
- Jmenovité napětí
- Kapacita
- Stejnoseměrné zařízení
- Sériové číslo
- Rok výroby
- Značka CE o souladu s předpisy ES

PRÁVIDLA BEZPEČNOSTI

⚠ POZOR! Akumulátorová baterie se prodává nenabitá.

Pro první uvedení do provozu se tedy akumulátorová baterie musí nabít. Akumulátorová baterie je zcela uzavřená a bezúdržbová. Akumulátorovou baterii nedemontujte, neotevírejte ani ji nerozebírejte.

Když akumulátor praskne nebo se poláme, s únikem kapaliny nebo bez něj, nenabíjete jej a nepoužívejte. Zlikvidujte jej nebo nahraďte novým akumulátorem.

NIKDY SE NEPOKOUŠEJTE JEJ OPRAVIT!

Abyste zamezili nehodám a nebezpečí požáru, výbuchu nebo úrazu elektrickým proudem a poškození životního prostředí:

- Zakryjte kontakty akumulátoru odolnou lepicí páskou.
- **NEPOKOUŠEJTE** se odstranit ani zničit žádnou část akumulátoru.
- **NEPOKOUŠEJTE** se akumulátor otevřít.

- Pro optimální výkon akumulátorové baterie zamezte cyklům hlubokého vybití. Akumulátorovou baterii nabíjete často.
- Akumulátorovou baterii uložte na chladném místě, nejlépe při teplotě 15 °C, s úrovní nabití alespoň 40 %.
- Lithium-iontové akumulátorové baterie podléhají přirozenému procesu vybití. Akumulátorová baterie musí být vyměněna nejpozději tehdy, když její kapacita klesne na 80 % ve srovnání s kapacitou nové baterie. Degradované články staré akumulátorové baterie již nesplňují vysoké požadavky na výkon

a proto představují bezpečnostní riziko.

- Akumulátorové baterie nevhazujte do ohně. Hrozí nebezpečí výbuchu!
- Akumulátorovou baterii nevystavujte ohni ani ji nepalte.
- NEUKLÁDEJTE** akumulátor na příliš teplém místě a **NEPŘIBLÍŽUJTE** akumulátor ke zdrojům tepla (ohně, radiátory, pece atd.).
- NEŠPOUJTE** kladný a záporný kontakt akumulátoru kovovými předměty.
- Akumulátorové baterie nevybíjejte úplně.** Hluboké vybití poškozuje články akumulátorových baterií. Nejčastější příčinou hlubokého vybití je dlouhodobé skladování nebo nepoužívání částečně vybitých baterií. Přerušte práci, jakmile si všimnete snížení výkonu akumulátorové baterie nebo pokud zasáhne ochranný obvod. Před uložením musí být akumulátorová baterie vždy plně nabitá.
- Chraňte akumulátorové baterie a zařízení před přehřátím.** Přehřátí způsobují rychlé přehřátí a poškození článků uvnitř baterie, aniž by přehřátí bylo patrné z vnějšku.
- Zamezte poškození a nárazům.** Ihned vyměňte akumulátorové baterie, které spadly z výšky větší než jeden metr nebo které byly vystaveny prudkým nárazům, i když vnější obal vypadá neporušený. Články uvnitř baterie mohly utrpět vážné škody. V tomto ohledu si přečtěte také pokyny pro likvidaci.
- V případě přetížení a přehřátí se přístroj z bezpečnostních důvodů vypne pomocí ochranného obvodu.
- Používejte pouze originální akumulátorové baterie. Použití akumulátorových baterií nesprávného typu může znamenat riziko požáru, výbuchu a zranění. **NENABUJTE** baterie, které nejsou nabíjecí.
- Akumulátorovou baterii chraňte před vlhkem a deštěm. Dešť a vlhkost mohou způsobit vážná poškození článků. K čištění **NEPOUŽÍVEJTE** vodu.
- V případě nesprávného použití může z akumulátorové baterie uniknout kapalina. Zamezte styku s kapalinou. V případě náhodného styku zasažené místo řádně opláchněte vodou. Pokud se kapalina dostane do kontaktu s očima, obraťte se také na lékaře. Kapalina unikající z akumulátorové baterie může způsobit podráždění pokožky nebo popáleniny.
- Pro nabíjení akumulátorových baterií používejte pouze nabíječku doporučené výrobcem. Nabíječka konstruovaná pro určitý typ akumulátorových baterií může způsobit nebezpečí požáru při použití s jinými typy baterií.
- Při manipulaci s akumulátorovou baterií dávejte pozor na elektrostatický náboj. Elektrostatický výboj může poškodit ochranný obvod a články akumulátorové baterie. Zamezte elektrostatickému náboji a nikdy se nedotýkejte pólu akumulátorové baterie.
- Ne dovolte dětem, aby si s baterií hrály.
- Akumulátorovou baterii udržujte v čistotě a suchu.
- Tento návod si pečlivě uložte a před každým použitím akumulátorové baterie si ho přečtěte.
- Akumulátorovou baterii vyjměte z přístroje, pokud jej nebudete delší dobu používat.
- Nepoužívejte ani nedobíjete nabíjecí akumulátorové baterie, pokud se předpokládá, že jejich poslední nabíjení proběhlo před více než 12 měsíci. Je velmi pravděpodobné, že baterie již utrpěla nebezpečné poškození (hluboké vybití).
- Nedoporučuje se nabíjet baterie při teplotě nižší než +10°C.

23. Výstražné štítky, které jsou na stroji umístěny z důvodu upozornění obsluhy na nebezpečí, udržujte v čitelném stavu. V případě poškození štítky vyměňte za nové (viz obr. 3).
24. Uvědomte si, že majitel nebo pracovník je odpovědný za úrazy nebo nebezpečí, které se stanou třetím osobám nebo jejich majetku.

UKAZATEL ÚROVNĚ NABÍTÍ AKUMULÁTOROVÉ BATERIE (Obr. 4)

Akumulátorová baterie je vybavena tlačítkem (B) pro kontrolu úrovně nabití. Jednoduše stisknete tlačítko (B) a zjistíte úroveň nabití baterie podle LED indikátoru akumulátorové baterie (C):

- 4 LED svítí: Úroveň nabití baterie vysoká.
- 3 LED svítí: Úroveň nabití baterie vysoká.
- 2 LED svítí: Úroveň nabití baterie klesá. Co nejdříve přerušete práci.
- 1 LED svítí: Baterie vybitá. IHNED zastavte práci a akumulátorovou baterii nabijte. V opačném případě se životnost akumulátorové baterie značně zkrátí.
- 1 blikající LED: vybitá baterie.
- 4 blikající LED: přehřátí.

SKLADOVÁNÍ

Akumulátorovou baterii skladujte mimo dosah dětí, v suchém prostředí chráněném před sluncem a mrazem. Ideální teplota pro skladování lithium-iontové akumulátorové baterie je mezi 10 a 20 °C. Nevystavujte ji přímému slunečnímu záření. Akumulátorovou baterii uchovávejte a přepravujte v původním obalu. Nepoužívané akumulátorové baterie neukládejte v blízkosti sponek na papír, mincí, klíčů, hřebíků, šroubů a jiných kovových předmětů, které by mohly způsobit zkrat mezi kontakty. Akumulátorovou baterii nezkratujte. Akumulátorové baterie neukládejte neuspořádané do nádob nebo zásuvek, kde se mohou náhodně dostat do zkratu mezi sebou nebo s jinými kovovými předměty. Zkrat mezi kontakty akumulátorové baterie může způsobit popáleniny nebo požár. Akumulátorovou baterii uchovávejte a přepravujte v původním obalu.

⚠ POZOR! Během dlouhých období nečinnosti je nutné baterii před uložením stroje a každých 15-30 dní úplně nabít, aby se vyloučila poškození.

PŘEPRAVA

- Lithium-iontové akumulátorové baterie podléhají zákonným požadavkům pro nebezpečné zboží.
- Při obchodní přepravě zboží pro třetí osoby, jako například dopravci, je nutno dodržovat speciální požadavky na balení a značení.
- Pro přepravu NEPOUŽÍVEJTE kovové nádoby.

TECHNICKÉ ÚDAJE

		Bi 2,0	Bi 2,5	Bi 5,0
Kapacita baterie	Ah	2,0	2,5	5,0
Napětí	V	40		

LIKVIDACE



POŠKOZENÍ ŽIVOTNÍHO PROSTŘEDÍ!

Nepoužívané akumulátorové baterie nevyhazujte do běžného komunálního odpadu. Akumulátor likvidujte odděleně od stroje. Při jejich likvidaci se řiďte místními předpisy.

ZÁRUČNÍ LIST (Bi 2,0 - Bi 2,5 - Bi 5,0)

Tato akumulátorová baterie byla navržena a vyrobena pomocí nejmodernějších výrobních technik. V případě soukromého použití nebo pro hobby poskytuje výrobce záruku na své výrobky v trvání 24 měsíců od data zakoupení. V případě profesionálního používání je záruka omezena na 12 měsíců.

Všeobecné záruční podmínky

- 1) Výrobce akumulátorové baterie zaručuje, že výrobek při prvním nákupu je fungující v souladu se specifikacemi a platnými předpisy. Výrobní podnik prostřednictvím vlastní obchodní a servisní sítě zdarma vymění akumulátorovou baterii, pokud se zjistí výrobní vada;
- 2) Techničtí pracovníci to provedou co nejdříve v rámci daných časových možností;
- 3) **Chcete-li požádat o záruční servis, musíte oprávněným osobám předložit nákupní fakturu nebo daňový doklad dosvědčující datum nákupu;**
- 4) Záruka propadá v případě:
 - nesprávného nabíjení akumulátorové baterie,
 - zjevného zanedbání údržby,
 - nesprávného používání baterie nebo při jejím poškození,
 - použití jiných než originálních náhradních dílů nebo příslušenství,
 - zásahů prováděných neoprávněnými pracovníky.
- 5) Záruka se podle výrobce nevztahuje na materiály, které se opotřebovávají, a na části vystavené běžnému opotřebení;
- 6) Případné škody způsobené při dopravě musí být ihned oznámeny dopravci, jinak záruka propadá;
- 7) Záruka se netýká případných škod, přímých či nepřímých, způsobených osobám nebo na věcech poruchou baterie nebo vyplývajících z jejího dlouhodobého nuceného odstavení;
- 8) Během dlouhých období nečinnosti je nutné baterii před uložením stroje a každých 15-30 dní úplně nabít, aby se vyloučila poškození. V opačném případě záruka zaniká.

VYSVETLIVKY A BEZPEČNOSTNÉ UPOZORNENIA (Obr. 1)

1. Pred prácou s nabíjačkou batérie si prečítajte návod na použitie a údržbu.
2. Spotrebič používajte výhradne v uzavretom priestore
3. Poistka
4. Frekvencia a napätie pri nabíjaní
5. Napätie a prúd nabíjačky batérie
6. Zariadenie s dvojitou izoláciou
7. Druh stroja: **NABÍJAČKA BATÉRIE**
8. Číslo série
9. Značka zhody CE
10. Rok výroby
11. **INFORMÁCIA PRE UŽIVATEĽOV - V súlade so Smernicami 2011/65/ES a 2012/19/ES, týkajúcimi sa znižovania používania nebezpečných látok v elektrických a elektronických zariadeniach, ako aj pri likvidácii odpadov.**

Symbol preškrtnutého odpadového koša, ktorý je zobrazený na výrobku, znamená, že po ukončení jeho životnosti sa **musí** zlikvidovať oddelene od komunálneho odpadu.

Užívateľ ho preto, po ukončení životnosti, bude musieť odovzdať v stredisku druhotných surovín na bery elektrických a elektronických odpadov alebo vrátiť ho predajcovi pri nákupe **nového spotrebiča rovnakého druhu**.

Primeraný separovaný zber za účelom získania druhotných surovín a za účelom likvidácie metódami, ktoré nepoškodzujú životné prostredie, prispieva k predchádzaniu negatívnych dopadov na životné prostredie a na zdravie ľudí a prispieva k recyklácii materiálov, z ktorých sú spotrebiče vyrobené.

Neprimeraná likvidácia spotrebiča zo strany užívateľa znamená možnosť uplatnenia pokút určených vnútroštátnymi zákonmi.

PRAVIDLÁ BEZPEČNOSTI

1. Pri nabíjaní batérie používajte výhradne nabíjačky odporúčané výrobcom. Nabíjačka navrhnutá pre určitý typ batérie môže spôsobiť riziko požiaru pri použití s inými druhmi batérie.
2. Používajte iba batérie navrhnuté pre príslušné elektrické spotrebiče. Používanie batérií nesprávneho typu môže predstavovať riziko požiaru a osobných úrazov. Nikdy sa nepokúšajte nabiť batérie, ktoré sa nenabíjajú.
3. Pri nesprávnom používaní môže z batérie unikáť kvapalina. Vyhybajte sa kontaktu s tekutinou. Pri náhodnom kontakte umyte postihnuté miesto vodou. Ak sa kvapalina dostane do kontaktu s očami, vyhľadajte lekársku pomoc. Kvapalina, ktorá vyteká z batérie, môže spôsobiť podráždenie pokožky alebo poleptania.
4. Skontrolujte údaje uvedené na štítku nabíjačky batérie. Uistite sa, že nabíjačku zapojíte k elektrickej zásuvke s rovnakým napätím ako je napätie na štítku s technickými údajmi. Nabíjačku batérie nikdy nepripájajte k sieti s iným napätím.
5. Ak by sa poškodil elektrický kábel, nabíjačku vymeňte.
6. Nabíjačku batérie, batérie a bezdrôtový spotrebič nenechávajte v dosahu detí.
7. Nabíjačku batérie nepoužívajte, pokiaľ je poškodená.
8. Nabíjačku nepoužívajte na nabíjanie iných bezdrôtových spotrebičov.
9. V prípade intenzívneho používania sa batéria prehreje. Pred nabíjaním nechajte batériu vychladnúť na izbovú teplotu.
10. Batériu nenabíjajte nadmerne. Neprekračujte maximálnu dobu nabíjania. Tieto doby platia iba pre vybité batérie. Časté vsádzanie úplne alebo čiastočne nabitých batérií môže spôsobiť nadmerné nabitie a poškodenie buniek batérií. Batérie nenechávajte v nabíjačke príliš dlho.
11. Nabíjanie batérie pri teplote nižšej ako 10 °C môže spôsobiť

chemické poškodenia buniek a spôsobiť požiar.

12. Vyhybajte sa použitiu batérií, ktoré sa pri nabíjaní prehriali, pretože bunky sa mohli poškodiť.
13. Vyhybajte sa použitiu batérií, ktoré sa pri nabíjaní zdeformovali alebo na ktorých sú iné odchýlky (únik plynu, šum, prasklina a pod.).
14. Batérie nikdy nenechajte vybité úplne (odporúčané maximálne vybitie 80 %). Úplné vybitie spôsobuje predčasnú starnutie buniek batérie.
15. Nabíjačku batérie nepoužívajte na miestach prístupných deťom alebo osobám, ktoré neboli poučené o jej používaní.
16. Nabíjačku batérie chráňte pred vlhkosťou a dažďom. Dážď a vlhkosť môžu spôsobiť vážne poškodenia buniek.
17. Nabíjačku batérie nepoužívajte na miestach s možnosťou výbuchu a požiaru.
18. Nabíjačku batérie používajte iba v suchom prostredí a s teplotou v rozsahu 10-40 °C.
19. Nabíjačku neuskadňujte nabíjačku v prostredí, kde teplota môže presahovať 40 °C. Predovšetkým nenechávajte nabíjačku batérie vo vozidlách zaparkovaných na slnku.
20. Batérie chráňte pred prehriatím. Preťaženia, nadmerné zaťaženia a vystavenie priamym slnečným lúčom spôsobujú prehriatia a poškodenia buniek. V žiadnom prípade nenabíjajte ani nepoužívajte batérie, ktoré sa prehriali; pokiaľ je to možné, okamžite ich vymeňte.
21. V prípade preťaženia a prehriatia sa batéria vypne z bezpečnostných dôvodov prostredníctvom ochranného okruhu. Odpojte sieťovú zástrčku nabíjačky batéria a vyberte batériu. Nechajte batériu vychladnúť. Po vychladnutí bude možné pokračovať v nabíjaní.
22. Toto zariadenie nesmú používať osoby (vrátane detí) s obmedzenými fyzickými, zmyslovými alebo rozumovými schopnosťami, ani osoby, ktoré nemajú skúsenosti a poznatky o používaní tohto spotrebiča, pokiaľ nie sú pod dohľadom alebo neboli poučené o jeho použití osobou zodpovednou za ich bezpečnosť. Deti budú musieť byť pod dohľadom, aby sa zaistilo, že sa so spotrebičom nebudú hrať.
23. Tento návod starostlivo uschovajte a skontrolujte si údaje v ňom pred každým použitím nabíjačky batérie.
24. Všetky štítky a nálepky s výstražnou signalizáciou udržiavajte v dokonalom stave. V prípade poškodenia alebo opotrebovania ich treba včas vymeniť (Pozrite Obr. 1).
25. Nezabudnite, že majiteľ alebo obsluhujúci pracovník nesú zodpovednosť za úrazy alebo riziká pre iné osoby, ako aj za ich majetok.
26. NEZAKRÝVAJTE vetracie mriežky na nabíjačke batérií. NEKLÁDTE nabíjačku batérii na mäkký povrch, napríklad na prikrývku alebo vankúš. Vetracie mriežky na nabíjačke batérií udržiavajte čisté.
27. **Napájací kábel NENAMÁHAJTE. Kábel nikdy NEPOUŽÍVAJTE na prenos, ťahanie ani na odpájanie elektrického spotrebiča. S napájacím káblom sa nepribližujte k zdrojom tepla, oleju, ostrým hranám ani pohyblivým dielom.** Poškodené alebo zamotané napájacie káble zvyšujú nebezpečenstvo zásahu elektrickým prúdom.
28. Nikdy sa NEPOKÚŠAJTE nabíjačku batérie otvoriť ani opravovať.
29. **Zástrčky elektrických spotrebičov musia byť vhodné pre zásuvky elektrickej siete. Zástrčku nikdy a žiadnym spôsobom nemodifikujte. NEPOUŽÍVAJTE adaptéry s napájacími zapojeniami k uzmeneniu (s uzmenením).** Neupravené zástrčky a zásuvky znižujú riziko zásahov elektrickým prúdom.

NABÍJANIE BATÉRIE (OBR. 2)

- Skontrolujte, či napätie siete zodpovedá napätiu uvedenému na štítku s technickými údajmi nabíjačky batérie. Vsuňte napájaciu zástrčku nabíjačky do sieťovej zásuvky. LED (A) sa rozsvieti červenou farbou.

- Vsuňte batériu do nabíjačky. LED (A) začne blikať zelenou farbou.
- Batéria bude úplne nabitá, keď sa LED (A) rozsvieti zelenou farbou.
- Skrat: rýchlo bliká červená kontrolka.
- Prehriatie: pomaly bliká červená kontrolka.

⚠️ POZOR! Po ukončení každého nabíjania batérie odpojte nabíjačku od elektrickej siete

⚠️ POZOR! Ak sa nabíjateľná batéria nenabíja, skontrolujte, či je v zásuvke elektrickej siete prúd. Ak sa batéria nedá ani ta nabíť, zavolajte servisnú prevádzku. Správne nabíjanie batérie napomáha predĺženiu jej životnosti. Batériu treba dobiť, pokiaľ spozorujete zníženie výkonu spotrebiča.

SKLADOVANIE

Nabíjačku batérie uskladňujte mimo dosahu detí v suchom prostredí a chráňte ju pred slnečnými lúčmi a mrazom. Nabíjačku skladujte iba v suchom prostredí s teplotou 10-40 °C. Nabíjačku batérie skladujte a prenášajte iba v pôvodnom obale.

TECHNICKÉ ÚDAJE

		CRG	FAST
Menovitý výkon	W	320	
Napätie siete	V	100-240	200-240
Frekvencia	Hz	50/60	

ZÁRUČNÝ LIST (CRG)

Tento prístroj bol navrhnutý a zrealizovaný pomocou najmodernejších výrobných techník. Výrobca poskytuje na svoje výrobky 24 mesačnú záruku od dátumu nákupu v prípade používania súkromnými osobami a pri používaní vo voľnom čase. V prípade profesionálneho používania je záruka obmedzená na 12 mesiacov.

Všeobecné záručné podmienky

- 1) Záruka je platná od dátumu nákupu. Výrobca, prostredníctvom predajnej siete a technického servisu, bezplatne vymení časti, ktoré sú chybné v dôsledku chyby materiálu, opracovania alebo výroby. Záruka neuberá kupujúcemu právne nároky vyplývajúce z občianskeho zákonníka v prípade chýb alebo kazov spôsobených predanou vecou.
- 2) Technický personál zasiahne čo najrýchlejšie v časových lehotách, ktoré mu umožnia organizačné požiadavky.
- 3) **Na vyžiadanie záručnej opravy je potrebné predložiť oprávnenému personálu nákupnú faktúru alebo pokladničný blok, povinný na daňové účely, na ktorom je uvedený dátum nákupu.**
- 4) Záruka sa neuplatňuje v prípade:
 - Zjavne nevykonávanej údržby,
 - Nesprávneho používania výrobku alebo v prípade vykonania zmien na ňom,
 - Použitia nevhodných mazadiel alebo pohonných látok,
 - Použitia neoriginálnych náhradných súčiastok alebo doplnkov,
 - Zásoh vykonaných neoprávnenými osobami.
- 5) Výrobca vyníma zo záruky spotrebné materiály a súčasti, ktoré podliehajú bežnému funkčnému opotrebovaniu.
- 6) Záruka sa nevzťahuje na zásahy modernizácie alebo vylepšenia výrobku.
- 7) Záruka sa nevzťahuje na nastavovanie a údržbu, ktoré by boli nevyhnutné počas záručnej lehoty.
- 8) Prípadné škody spôsobené prepravou musia byť ihneď nahlásené prepravcovi, inak záruku nemožno uplatniť.
- 9) Záruka sa nevzťahuje na prípadné škody, priame alebo nepriame, spôsobené osobám alebo na veciach poruchami prístroja alebo ktoré sú následkom núteného predĺženého pozastavenia jeho používania.

PRÍRUČKA NA RIEŠENIE PROBLÉMOV

PROBLÉM	MOŽNÉ PRÍČINY	RIEŠENIE
Nabíjačka batérie nenabíja batériu (svieti zelená kontrolka)	Spinavé kontakty	Vyčistite kontakty
Nabíjačka batérie nenabíja batériu (nesvieti žiadna kontrolka)	Prerušené elektrické napájanie nabíjačky	Skontrolujte, či je správne zapojená zástrčka elektrickej siete a či nedošlo k prerušeniu dodávky elektriny
Nabíjačka batérie nenabíja batériu (nesvieti žiadna kontrolka)	Porucha nabíjačky alebo kábla	Nabíjačku batérie vymeňte

ES VYHLÁSENIE O ZHODE

Dolupodpísaný,	EMAK spa via Fermi, 4 - 42011 Bagnolo in Piano (RE) ITALY
Vyhlasuje na svoju výhradnú zodpovednosť, že stroj:	
1. Typ:	NABÍJAČKA BATÉRIE
2. Typ:	CRG - FAST
3. Identifikačná série:	639 XXX 0001 - 639 XXX 9999
Spiňa požiadavky stanovené smernicou	2014/35/EC - 2014/30/EC - 2011/65/EC - 2006/66/EC
Spiňa požiadavky nasledujúcich harmonizovaných noriem:	EN 60335-1 - EN 60335-2-29 - EN 55014-1+A1+A2 - EN 55014-2 - EN 61000-3-2 - EN 61000-3-3
Miesto výroby:	Bagnolo in piano (RE) Italy - via Fermi, 4
Dátum:	30/04/2022
Technická dokumentácia je uložená v:	Administratívnom sídle. - Technická správa

L. Bartoli



Luigi Bartoli - C.E.O.

VYSVETLIVKY A BEZPEČNOSTNÉ UPOZORNENIA (Obr. 3)

1. Pred prácou s batériou si prečítajte návod na použitie a údržbu.
2. Výrobok sa dá recyklovať. Batéria s lítiovými iónmi
3. Použitie batérie nikdy neháďte do ohňa. **RIZIKO VÝBUCHU!**
4. Batériu nevystavujte slnečnému žiareniu, pokiaľ teplota presahuje 50 °C
5. Nevystavujte batériu dažďu ani ju nenechávajte v mimoriadne vlhkom prostredí
6. Nominálne napätie
7. Kapacita
8. Zariadenie napájané jednosmerným prúdom
9. Číslo série
10. Rok výroby
11. Značka zhody CE

PRÁVIDLÁ BEZPEČNOSTI

⚠ POZOR! Batéria sa predáva nenabitá. Pred prvým uvedením do prevádzky sa batéria musí dať nabiť. Batéria je úplne utesená a nevyžaduje si údržbu. Batériu neodmontujte, neotvárajte ani nerozoberajte.

Pokiaľ by batéria zdeformovala alebo praskla, s vyliatím kvapalín alebo bez toho, že by sa kvapalina vyliala, nenabíjajte ju ani ju nepoužívajte. Zneškodnite ju alebo vymeňte za novú.

NESNAŽTE SA JU OPRAVOVAŤ!

Predchádzajte úrazom a riziku požiaru, výbuchom alebo zásahom elektrickým prúdom a poškodeniu životného prostredia:

- Koncovky batérie zakryte odolnou lepiacou páskou.
 - NESNAŽTE sa vybrať ani zničiť žiadny komponent batérie.
 - NESNAŽTE sa batériu otvoriť.
1. Na uchovanie optimálneho výkonu sa vyhýbajte cyklom s veľmi vybitou batériou. Batériu nabíjajte často.
 2. Batériu uchovávajte na chladnom mieste, uprednostňujte teplotu 15 °C, s úroveň nabitia aspoň 40 %.
 3. Batérie s lítiovými iónmi sa vybijajú prirodzene. Batéria sa musí vymeniť najneskôr, keď jej kapacita klesne na 80 % vzhľadom na novú. Opatrované bunky starej batérie nespĺňajú vysoké požiadavky na výkon a preto predstavujú ohrozenie bezpečnosti.
 4. Batérie neháďte do ohňa. Hrozí riziko výbuchu!
 5. K batérii sa nepribližujte s otvoreným plameňom ani ju nespálajte.
 6. NEKLADTE batériu na veľmi teplé miesta a NEPRIBLIŽUJTE sa s batériou k zdrojom tepla (ohň, radiátor, piecka a pod.).
 7. NEPRIPAJAJTE k pozitívnej ani negatívnej koncovke žiadne kovové predmety.
 8. **Batérie nenechajte vybiť úplne.** Silné vybitie poškodzuje bunky batérie. Najbezpečnejšou príčinou silného vybitia je dlhodobé skladovanie alebo nepoužívanie čiastočne vybitých batérie. Prerušite prácu ihneď po spozorovaní zníženia výkonu batérie alebo pri zásahu v ochrannom okruhu. Pred uskladnením batérie ju vždy úplne nabite.
 9. **Batériu chráňte pred nadmerným napätím elektrickej siete.** Pretaženia spôsobujú rýchle prehriatie a poškodzujú bunky batérie bez toho, že by sa prehriatie spozorovalo navonok.
 10. **Bráňte poškodeniam a nárazom.** Batérie, ktoré spadli z výšky viac ako jedného metra alebo ktoré utrpeli prudké

nárazy, okamžite vymeňte, aj keď sa puzdro zdá nepoškodené. Bunky vnútri batérie sa mohli vážne poškodiť. Prečítajte si aj pokyny na likvidáciu.

11. V prípade pretáženia a prehriatia sa spotrebič z bezpečnostných dôvodov vypne prostredníctvom ochranného okruhu.
12. Používajte iba originálne batérie. Používanie batérií nesprávneho typu môže predstavovať riziko požiaru, explózií a osobných úrazov. NENANIAJTE batérie, ktoré sa nedajú dobíjať.
13. Batériu chráňte pred vlhkosťou a dažďom. Dážď a vlhkosť môžu spôsobiť vážne poškodenia buniek. NEPOUŽÍVAJTE na čistenie vodu.
14. Pri nesprávnom používaní môže z batérie unikať kvapalina. Vyhýbajte sa kontaktu s tekutinou. Pri náhodnom kontakte umyte postihnuté miesto vodou. Ak sa kvapalina dostane do kontaktu s očami, vyhľadajte lekársku pomoc. Kvapalina, ktorá vyteká z batérie, môže spôsobiť podráždenie pokožky alebo pooptania.
15. Pri nabíjaní batérie používajte výhradne nabíjačky odporúčané výrobcom. Nabíjačka navrhnutá pre určitý typ batérie môže spôsobiť riziko požiaru pri použití s inými druhmi batérie.
16. Pri manipulácii s batériou dávajte pozor na elektrostatické výboje. Elektrostatické výboje môžu poškodiť ochranný okruh a bunky batérie. Vyhýbajte sa elektrostatickým výbojom a nikdy sa nedotýkajte pólov batérie.
17. Zabráňte deťom, aby sa hrali s batériou.
18. Batériu udržiavajte čistú a suchú.
19. Tento návod starostlivo uschovajte a skontrolujte si údaje v ňom pred každým použitím batérie.
20. Ak stroj nebudete dlho používať, batériu z neho vyberte.
21. Batérie nepoužívajte ani nenabíjajte, pokiaľ boli naposledy nabité pred viac ako 12 mesiacmi. Je veľmi pravdepodobné, že batéria je už veľmi poškodená (veľmi vybitá).
22. Neodporúča sa nabíjať batérie pri teplote nižšej ako +10°C.
23. Všetky štítky a nálepky s výstražnou signalizáciou udržiavajte v čitateľnom stave. V prípade poškodenia alebo opotrebovania ich treba vždy vymeniť (str. 3).
24. Nezabudnite, že majiteľ alebo obsluhujúci pracovník nesú zodpovednosť za úrazy alebo riziká pre iné osoby, ako aj za ich majetok.

INDIKÁTOR HLADINY NABITIA BATÉRIE (Obr. 4)

Batéria je vybavená tlačidlom (B) na kontrolu hladiny nabitia. Jednoducho stlačíte tlačidlo (B) a skontrolujete si hladinu nabitia batérie pomocou LED indikátora batérie (C):

- 4 rozsvietené LED: Vysoká úroveň nabitia batérie.
- 3 rozsvietené LED: Vysoká úroveň nabitia batérie.
- 2 rozsvietené LED: Úroveň nabitia batérie sa znižuje. Čo najskôr prerušte prácu.
- 1 rozsvietená LED: Batéria je vybitá. OKAMŽITE prerušte prácu a nabite batérie. V opačnom prípade sa životnosť batérie výrazne skráti.
- 1 blikajúca LED: batéria vybitá.
- 4 blikajúce LED: prehriatie.

USKLADNENIE

Batériu uskladňujte mimo dosahu detí v suchom prostredí a chráňte ju pred slnečnými lúčmi a mrazom. Ideálna teplota uloženia batérie s lítiovými iónmi je 10 až 20 °C. Nenechávajte ju vystavenú priamemu slnečnému svetlu. Batériu uchovávajte a prepravujte v jej pôvodnom obale. K batériám, ktoré nepoužívate, nekladte kovové sponky,

mince, kľúče, skrutky ani iné kovové predmety, ktoré by mohli spôsobiť skrat medzi kontaktmi. Na batérii nevytvárajte skrat. Batérie neskladujte pohodené v nádobách alebo zásuvkách, kde by sa mohli dostať do vzájomného kontaktu ani do kontaktu s inými kovovými predmetmi. Skrat medzi kontaktmi batérie môže spôsobiť popálenie alebo požiar. Batériu uchovávajte a prepravujte v jej pôvodnom obale.

⚠ POZOR! V prípade dlhodobej nečinnosti je potrebné batériu pred opätovným zobrazením chybovej správy a každých 15-30 dní úplne dobiť, aby sa predišlo jej poškodeniu

PREPRAVA

- Na batérie s lítiovými iónmi sa vzťahujú právne predpisy platné pre nebezpečný tovar.
- Pri obchodnej preprave tretími stranami, napríklad pri preprave profesionálnym dopravcom, bude nevyhnutné dodržiavať špeciálne požiadavky v oblasti balenia a označovania.
- Na prepravu NEPOUŽÍVAJTE kovovú nádobu.

TECHNICKÉ ÚDAJE

		Bi 2,0	Bi 2,5	Bi 5,0
Kapacita batérie	Ah	2,0	2,5	5,0
Menovité napätie	V	40		

ZNEŠKODNENIE



POŠKODENIE ŽIVOTNÉHO PROSTREDIA!

Vyradené batérie nelikvidujte spolu s komunálnym odpadom. Batériu zlikvidujte samostatne, nie so strojom. Pri likvidácii dodržiavajte miestne predpisy.

Li-ion

ZÁRUKA (Bi 2,0 - Bi 2,5 - Bi 5,0)

Táto batéria bola navrhnutá a zrealizovaná pomocou najmodernejších výrobných techník. Výrobca poskytuje na svoje výrobky 24 mesačnú záruku od dátumu nákupu v prípade používania súkromnými osobami a pri používaní vo voľnom čase. V prípade profesionálneho používania je záruka obmedzená na 12 mesiacov.

Všeobecné záručné podmienky

- 1) Výrobca batérie ručí za plnú funkčnosť výrobku od chvíle jeho zakúpenia, v súlade s technickými špecifikáciami a platnými normatívnymi požiadavkami. Výrobca, prostredníctvom vlastnej predajnej siete a technického servisu, bezplatne vymení batériu, u ktorej bola zistená materiálová či výrobná chyba;
- 2) Technický personál zasiahne čo najrýchlejšie v časových lehotách, ktoré mu umožnia organizačné požiadavky;
- 3) **Na vyžiadanie záručnej opravy je potrebné predložiť oprávnenému personálu nákupnú faktúru alebo pokladničný blok, povinný na daňové účely, na ktorom je uvedený dátum nákupu;**
- 4) Záruka sa neuplatňuje v prípade
 - Nesprávneho dobitia batérie,
 - Zjavnej absencie údržby,
 - Nesprávneho používania batérie alebo jej poškodenia,

- Použitia neoriginálnych náhradných súčiastok alebo doplnkov,
- Zášahov vykonaných neoprávnenými osobami.

- 5) Výrobca vyníma zo záruky spotrebné materiály a súčasti, ktoré podliehajú bežnému funkčnému opotrebeniu;
- 6) Prípadné škody spôsobené prepravou musia byť ihneď nahlásené prepravcovi, inak záruku nemožno uplatniť;
- 7) Záruka nepokrýva prípadné škody, priame alebo nepriame, spôsobené osobám alebo na veciach poruchami batérie alebo ktoré sú následkom núteného predĺženého pozastavenia jej používania;
- 8) V prípade dlhodobej nečinnosti je potrebné batériu pred opätovným zobrazením chybovej správy a každých 15-30 dní úplne dobiť, aby sa predišlo jej poškodeniu. V opačnom prípade záruku nemožno uplatniť.

ОБЪЯСНЕНИЕ СИМВОЛОВ И ПРАВИЛА БЕЗОПАСНОСТИ (стр. 1)

1. Перед тем как приступить к использованию зарядного устройства, прочитайте руководство по эксплуатации и техобслуживанию.
2. Используйте устройство исключительно в закрытых помещениях
3. Предохранитель
4. Частота и напряжение питания
5. Напряжение и ток зарядного устройства
6. Устройство с двойной изоляцией
7. Тип машины: **ЗАРЯДНОЕ УСТРОЙСТВО**
8. Серийный номер
9. Марка соответствия требованиям СЕ
10. Год выпуска
11. **ИНФОРМАЦИЯ ДЛЯ ПОЛЬЗОВАТЕЛЕЙ - в соответствии с Директивами 2011/65/СЕ и 2012/19/СЕ, касающимися сокращения применения вредных веществ при изготовлении электрической и электронной аппаратуры, а также утилизации отходов.**

Помеченный на аппаратуре символ, изображающий перечеркнутый мусорный ящик, означает, что по окончании своего срока службы она должна утилизироваться отдельно от других отходов.

Потому по окончании срока службы такой аппаратуры пользователь обязан доставить ее в специализированные центры по приемке электрических и электронных отходов или же сдать дилеру при покупке нового изделия аналогичного типа в соотношении один к одному.

Специализированный сбор отслужившей свой срок аппаратуры с целью ее последующего направления на переработку и утилизацию, не наносящую вред окружающей среде, способствует предотвращению возможного вредного воздействия на окружающую среду и здоровье людей и благоприятствует вторичной переработке материалов, из которых изготовлена эта аппаратура.

Утилизация изделия, выполненная пользователем в нарушение установленных правил, влечет за собой применение в отношении него санкций, предусмотренных национальным законодательством.

МЕРЫ ПРЕДОСТОРОЖНОСТИ

1. Для зарядки аккумуляторов используйте исключительно зарядные устройства, рекомендованные изготовителем. Использование зарядного устройства, разработанного для определенного типа аккумуляторов, для зарядки аккумуляторов других типов может создать опасность возгорания.
2. Используйте только аккумуляторы, предусмотренные для соответствующих электрических устройств. Использование аккумуляторов неверного типа может создать опасность возгорания и травм. Ни в коем случае не пытайтесь подзарядить перезаряжаемые батареи.
3. В случае неверной эксплуатации возможна утечка электролита из аккумулятора. Не допускайте контакта с электролитом. В случае случайного контакта с электролитом промойте соответствующий участок кожи водой. В случае попадания электролита в глаза, кроме того, обратитесь к врачу. Электролит, вышедший наружу из аккумулятора в результате утечки, может вызвать раздражение кожи или ожоги.
4. Сверьтесь с табличкой технических данных зарядного устройства. Убедитесь, что вы включаете аккумулятор в электрическую розетку с напряжением, указанным в табличке технических данных. Ни в коем случае не подключайте зарядное устройство к электрической сети с другим напряжением.
5. В случае повреждения кабеля замените зарядное устройство.
6. Держите зарядное устройство, аккумуляторы и машину вне доступа детей.
7. Не используйте поврежденные зарядные устройства.
8. Не используйте зарядное устройство для зарядки аккумуляторов других изделий.
9. При интенсивном использовании аккумулятор перегревается. Прежде чем начинать зарядку, дайте аккумулятору остыть до температуры окружающей среды.
10. Не заряжайте аккумуляторы более необходимого. Не превышайте максимальное время подзарядки. Это время действительно только для разряженных аккумуляторов. Частое включение полностью или частично заряженных аккумуляторов

может привести к чрезмерной величине заряда и выходу из строя элементов аккумулятора. Не оставляйте аккумуляторы в зарядном устройстве на продолжительное время.

11. Зарядка аккумулятора при температуре ниже 10°C может привести к химическим повреждениям его элементов и создать опасность возгорания.
12. Не используйте аккумуляторы, подвергшиеся перегреву в процессе зарядки, т.к. в этом случае элементы аккумулятора могут выйти из строя.
13. Не используйте аккумуляторы, подвергшиеся деформации в процессе зарядки или имеющие другие дефекты (утечку газа, свистящие звуки, трещины и др.).
14. Ни в коем случае не допускайте полной разрядки аккумуляторов (рекомендуемая максимальная глубина разрядки составляет 80%). Полный разряд приводит к преждевременному выходу из строя элементов аккумулятора.
15. Не используйте зарядное устройство в местах, к которым имеют доступ дети и лица, незнакомец с правилами их эксплуатации.
16. Защищайте зарядное устройство от воздействия влаги и дождя. Дождь и влага могут причинить серьезные повреждения элементам аккумулятора.
17. Не используйте зарядное устройство во взрывоопасных и пожароопасных средах.
18. Используйте зарядное устройство только в сухих помещениях с температурой окружающей среды 10-40°C.
19. Не храните зарядное устройство в местах, в которых температура может превысить 40°C. В частности, не оставляйте зарядное устройство в автомобилях, припаркованных на солнце.
20. Защищайте аккумуляторы от перегрева. Перегрузка, чрезмерный уровень заряда и воздействие прямых солнечных лучей приводит к перегреву элементов аккумулятора и их выходу из строя. Ни в коем случае не заряжайте и не используйте аккумуляторы, подвергшиеся перегреву; при возможности немедленно замените их.
21. В случае перегрузки или перегрева по соображениям безопасности аккумулятор выключается вследствие сбрасывания специального предохранительного устройства. Выньте вилку кабеля питания зарядного устройства из электрической розетки и выньте аккумулятор. Дождитесь, чтобы аккумулятор остыл. После того как он остынет, можно возобновить зарядку.
22. Данное устройство не предназначено для использования лицами (включая детей) с ограниченными физическими, сенсорными или умственными возможностями или не обладающими достаточными опытом и навыками, за исключением тех случаев, когда они находятся под присмотром или если им были объяснены правила использования устройства лицом, несущим ответственность за их безопасность. Необходимо следить за детьми и не позволять им играть с устройством.
23. Тщательно храните настоящее руководство и справляйтесь с ним перед каждым использованием зарядного устройства.
24. Сохраняйте в целости все этикетки с предохранительными символами или указаниями по безопасности. В случае повреждения или износа их следует немедленно заменить (на Рис. 1).
25. Не забывайте, что владелец или оператор изделия несет ответственность за несчастные случаи или создание опасных ситуаций для третьих лиц или их собственности.
26. НЕ перекрывайте вентиляционные решетки зарядного устройства. НЕ устанавливайте зарядное устройство на мягкую поверхность, например, на одеяле или подушке. Поддерживайте в чистоте вентиляционные решетки зарядного устройства.
27. **НЕ обращайтесь с сетевым шнуром ненадлежащим образом. Ни в коем случае не тяните за сетевой шнур для транспортировки или перемещения электронного инструмента или для его вынимания из розетки. Держите сетевой шнур в удалении от источников тепла, масла, острых кромок и движущихся деталей.** Поврежденные или перекрученные сетевые шнуры повышают опасность поражения электрическим током.
28. Не пытайтесь открывать или ремонтировать зарядное устройство.

29. Вилки сетевых шнуров электрических инструментов должны соответствовать розетке. Ни в коем случае НЕ вносите какие-либо изменения в конструкцию вилки. НЕ используйте переходники при применении заземленных источников питания. Использование надлежащих вилок и розеток снижает опасность поражения электрическим током.

ЗАРЯДКА АККУМУЛЯТОРА (РИС. 2)

- Убедитесь, что напряжение сети соответствует указанному в табличке технических данных зарядного устройства. Вставьте вилку кабеля питания зарядного устройства в электрическую розетку. Светодиод (А) загорится красным светом.
- Установите аккумулятор в зарядное устройство. Светодиод (А) станет мигать зеленым светом.
- Аккумулятор полностью зарядится тогда, когда светодиод (А) загорится непрерывным зеленым светом.
- Короткое замыкание: быстро мигает красный индикатор.
- Перегрев: медленно мигает красный индикатор.

⚠ ВНИМАНИЕ! По окончании каждой зарядки аккумулятора отсоединяйте зарядное устройство от электрической сети

⚠ ВНИМАНИЕ! Если аккумулятор не заряжается, проверьте наличие напряжения в электрической розетке, в которую включено зарядное устройство. Если напряжение имеется, но зарядка не выполняется, обратитесь в авторизованный сервисный центр. Правильная подзарядка аккумулятора способствует увеличению его срока службы. Подзарядку аккумулятора следует выполнять тогда, когда вы заметите снижение мощности машины.

ХРАНЕНИЕ

Храните зарядное устройство вне доступа детей в сухом месте, защищенном от воздействия солнечных лучей и отрицательных температур. Храните зарядное устройство только в сухих помещениях при температуре 10–40°C. Храните и транспортируйте зарядное устройство только в оригинальной упаковке.

ТЕХНИЧЕСКИЕ ДАННЫЕ

	CRG	FAST
Мощность	W	320
Напряжение сети	V	100-240 200-240
Частота	Hz	50/60

ГАРАНТИЙНОЕ СВИДЕТЕЛЬСТВО (CRG)

Настоящая машина была разработана и изготовлена использованием наиболее современных технологических процессов. Фирма-изготовитель дает гарантию на свои изделия в течение 24 месяцев со дня покупки при условии, что они применяются для личного и непрофессионального пользования. В случае профессионального использования гарантия действует в течение 12 месяцев.



Общие гарантийные условия

- 1) Гарантийный срок отсчитывается от даты покупки. Изготовитель, через свою торговую сеть и центры сервисного обслуживания, обеспечивает безвозмездную замену частей, вышедших из строя в результате дефектов материалов или производственных дефектов. Настоящая гарантия не ущемляет законных прав покупателя по гражданскому кодексу в отношении последствий дефектов или недостатков проданного ему изделия.
- 2) Обслуживающий персонал будет оказывать содействие как можно скорее с учетом графика организации.
- 3) **При обращении за гарантийным обслуживанием необходимо предъявить уполномоченным лицам счет-фактуру или торговый чек с указанием даты приобретения изделия.**
- 4) Гарантийное изделие аннулируется в следующих случаях:
 - явное пренебрежение техобслуживанием,
 - использование изделия не по назначению или нарушение его целостности,
 - использование неподходящей смазки или топлива,
 - использование неоригинальных запасных частей или принадлежностей,
 - выполнение на машине работ не уполномоченных персоналом.
- 5) Из гарантии исключены расходные материалы и те части, которые

ПОИСК И УСТРАНЕНИЕ НЕИСПРАВНОСТЕЙ

НЕИСПРАВНОСТЬ	ВОЗМОЖНЫЕ ПРИЧИНЫ	СПОСОБ УСТРАНЕНИЯ
Зарядное устройство не заряжает аккумулятор (при этом горит зеленый индикатор)	Контакты загрязнены	Прочистите контакты
Зарядное устройство не заряжает аккумулятор (при этом не горит ни один индикатор)	Отсутствие электропитания на зарядном устройстве	Убедитесь, что вилка кабеля питания устройства вставлена в розетку, и в ней имеется напряжение
Зарядное устройство не заряжает аккумулятор (при этом не горит ни один индикатор)	Неисправность зарядного устройства или кабеля	Замените зарядное устройство

ЗАЯВЛЕНИЕ О СООТВЕТСТВИИ

Я, нижеподписавшийся	EMAK spa via Fermi, 4 - 42011 Bagnolo in Piano (RE) ITALY	
заявляю под собственной ответственностью, что машина:		
1. Род:	ЗАРЯДНОЕ УСТРОЙСТВО	
2. Тип:	CRG - FAST	
3. Серийный номер	639 XXX 0001 - 639 XXX 9999	
соответствует предписаниям директивы	2014/35/EC - 2014/30/EC - 2011/65/EC - 2006/66/EC	
соответствует требованиям следующих гармонизированных норм:	EN 60335-1 - EN 60335-2-29 - EN 55014-1+A1+A2 - EN 55014-2 - EN 61000-3-2 - EN 61000-3-3	
Сделано в:	Bagnolo in piano (RE) Italy - via Fermi, 4	
Дата:	30/04/2022	
Техническая документация хранящаяся в:	административном отделе. - Техническое руководство	
	 	
	Luigi Bartoli - C.E.O.	

- подвергаются нормальному износу при эксплуатации.
- Из гарантийных услуг исключены работы по обновлению и улучшению изделия.
 - Улучшения не покрывает наладочные работы и операции по техобслуживанию, могущие потребоваться в течение гарантийного срока.
 - О любых повреждениях, причиненных во время перевозки, необходимо немедленно сообщить транспортному предприятию, в противном случае гарантия утратит силу.
 - Гарантия не покрывает никакие прямые или косвенные убытки, причиненные людям или имуществу вследствие повреждений или длительного принудительного простоя машины.

ОБЪЯСНЕНИЕ СИМВОЛОВ И ПРАВИЛА БЕЗОПАСНОСТИ (Рис. 3)

- Перед тем как приступить к использованию аккумулятора, прочитайте руководство по эксплуатации и техобслуживанию.
- Изделие, подлежащее вторичной переработке. Ионно-литиевый аккумулятор
- Ни в коем случае не бросайте отслужившие свой срок аккумуляторы в огонь. **ОПАСНОСТЬ ВЗРЫВА!**
- Не допускайте, чтобы аккумулятор подвергался воздействию солнечного света, если температура превышает 50°C
- Не допускайте, чтобы аккумулятор подвергался воздействию дождя или сильной влаги
- Номинальное напряжение
- Емкость
- Устройство, работающее на постоянном токе
- Серийный номер
- Год выпуска
- Марка соответствия требованиям CE

МЕРЫ ПРЕДОСТОРОЖНОСТИ

⚠ ВНИМАНИЕ! Аккумулятор продается в незаряженном состоянии. Следовательно, перед первым использованием аккумулятора необходимо зарядить. Аккумулятор является полностью герметичным и не требует техобслуживания. Не пытайтесь разбирать или открывать аккумулятор.

В случае поломки аккумулятора или появления трещин на его корпусе, как с потерей жидкости, так и без нее, не перезаряжайте и не используйте его. Утилизируйте его или замените новым аккумулятором.

НЕ ПЫТАЙТЕСЬ ОТРЕМОНТИРОВАТЬ ЕГО!

Во избежание несчастных случаев и опасности возгорания или взрыва и причинения вреда окружающей среде:

- Обмотайте клеммы аккумулятора плотной липкой лентой.
- НЕ пытайтесь снимать или уничтожать какой-либо компонент аккумулятора.
- НЕ пытайтесь открыть аккумулятор.

- Для обеспечения оптимальной работы аккумулятора избегайте циклов глубокого разряда. Периодически выполняйте подзарядку аккумулятора.
- Храните аккумулятор в прохладном месте, предпочтительно при температуре 15°C, при этом уровень заряда аккумулятора должен составлять минимум 40%.
- Ионно-литиевые аккумуляторы подвержены естественному процессу разрядки. Аккумулятор следует заменять не позднее чем тогда, когда его емкость составит 80% емкости нового аккумулятора. Потерявшие свои свойства элементы отработанного аккумулятора более не обеспечивают высоких требований к их характеристикам и создают угрозу безопасности.
- Не бросайте аккумуляторы в огонь. Опасность взрыва!
- Не поджигайте и не жгите аккумуляторы.
- НЕ устанавливайте аккумулятор в очень жарких местах и НЕ

приближайте его к источникам тепла (открытому пламени, радиаторам отопления, кухонным плитам и т.д.).

- НЕ соединяйте положительную и отрицательную клеммы аккумулятора с металлическими предметами.
- Не допускайте полной разрядки аккумуляторов.** Глубокий разряд аккумуляторов приводит к выходу из строя их элементов. Наиболее обычной причиной глубокого разряда является продолжительное хранение или неиспользование частично разряженных аккумуляторов. Прерывайте работу, как только вы заметите снижение характеристик аккумулятора или в случае срабатывания предохранительного устройства. Перед тем как помещать аккумулятор на хранение, его всегда необходимо полностью зарядить.
- Защищайте аккумулятор от перенапряжений.** Перенапряжения приводят к быстрому перегреву внутренних элементов аккумулятора и их выходу из строя; при этом снаружи такой перегрев незаметен.
- Не допускайте повреждений и ударов.** Немедленно заменяйте аккумулятор, упавший с высоты более одного метра или подвергнувшийся сильным ударам, даже в том случае, когда снаружи не видно никаких повреждений. При этом возможны повреждения внутренних элементов аккумулятора. В этой связи ознакомьтесь также с указаниями по утилизации.
- В случае перенапряжения или перегрева по соображениям безопасности устройство выключается вследствие срабатывания специального предохранительного устройства.
- Используйте только оригинальные аккумуляторы. Использование аккумуляторов неверного типа может создать опасность возгорания, взрыва и травм. НЕ пытайтесь заряжать батареи, не являющиеся перезаряжаемыми.
- Защищайте аккумулятор от воздействия влаги и дождя. Дождь и влага могут причинить серьезные повреждения элементам аккумулятора. НЕ используйте воду для чистки.
- В случае неверной эксплуатации возможна утечка электролита из аккумулятора. Не допускайте контакта с электролитом. В случае случайного контакта с электролитом промойте соответствующий участок кожи водой. В случае попадания электролита в глаза, кроме того, обратитесь к врачу. Электролит, вышедший наружу из аккумулятора в результате утечки, может вызвать раздражение кожи или ожоги.
- Для зарядки аккумуляторов используйте исключительно зарядные устройства, рекомендованные изготовителем. Использование зарядного устройства, разработанного для определенного типа аккумуляторов, для зарядки аккумуляторов других типов может создать опасность возгорания.
- При обращении с аккумуляторами обращайтесь внимание на электростатические разряды. Электростатические разряды могут вывести из строя предохранительное устройство и элементы аккумулятора. Не допускайте воздействия электростатических разрядов и ни в коем случае не касайтесь полюсов аккумулятора.
- Не позволяйте детям играть с аккумулятором.
- Содержите аккумуляторы чистыми и сухими.
- Тщательно храните настоящее руководство и справляйтесь с ним перед каждым использованием аккумулятора.
- Снимайте аккумулятор с машины, если она не будет использоваться в течение продолжительного времени.
- Не используйте и не подзаряжайте аккумуляторы, если с момента их последней зарядки прошло более 12 месяцев. Вполне вероятно, что в этом случае аккумулятор уже вышел из строя (подвергся глубокому разряду).
- Не рекомендуется заряжать аккумуляторы при температуре

ниже +10°C.

23. Сохраняйте в целости все этикетки с предохранительными символами или указаниями по безопасности. В случае повреждения или износа их следует немедленно заменить (на Рис. 3).
24. Не забывайте, что владелец или оператор изделия несет ответственность за несчастные случаи или создание опасных ситуаций для третьих лиц или их собственности.

ИНДИКАТОР УРОВНЯ ЗАРЯДА АККУМУЛЯТОРА (Рис. 4)

Аккумулятор оснащен кнопкой (В) для контроля уровня заряда. Просто нажмите на кнопку (В) и определите уровень заряда в соответствии с состоянием светодиодов индикатора заряда аккумулятора (С):

- Горят 4 светодиода: Высокий уровень заряда аккумулятора.
- Горят 3 светодиода: Высокий уровень заряда аккумулятора.
- Горят 2 светодиода: Уровень заряда аккумулятора снижен. При первой возможности прервите работу.
- Горит 1 светодиод: Аккумулятор разряжен. **НЕМЕДЛЕННО** прервите работу и зарядите аккумулятор. В противном случае срок службы аккумулятора значительно сократится.
- 1 мигающий светодиод = аккумулятор разряжен.
- 4 мигающих светодиода = перегрев.

ХРАНЕНИЕ

Храните аккумуляторы вне доступа детей в сухом месте, защищенном от воздействия солнечных лучей и отрицательных температур. Идеальная температура хранения ионно-литиевых аккумуляторов лежит в интервале от 10 до 20°C. Не допускайте воздействия на аккумуляторы прямых солнечных лучей. Храните и транспортируйте аккумулятор только в оригинальной упаковке. Держите неиспользуемые аккумуляторы в удалении от скрепок, монет, ключей, гвоздей, винтов и других металлических предметов, которые могли бы вызвать короткое замыкание между контактами. Не допускайте короткого замыкания аккумулятора. Не помещайте аккумуляторы беспорядочным образом в контейнеры или ящики, в которых возможно короткое замыкание между ними или аккумуляторами и другими металлическими предметами. Короткое замыкание контактов аккумулятора может привести к ожогам или возгораниям. Храните и транспортируйте аккумулятор только в оригинальной упаковке.

⚠ ВНИМАНИЕ! В случае предполагаемого продолжительного неиспользования аккумулятора необходимо полностью зарядить его перед постановкой на хранение и затем повторять эту процедуру каждые 15-30 дней во избежание его выхода из строя.

ТРАНСПОРТИРОВКА

- На ионно-литиевые аккумуляторы распространяются требования законодательства в отношении опасной продукции.
- При коммерческой транспортировке, осуществляемой третьими лицами, например, транспортными компаниями, необходимо соблюдать специальные требования к упаковке и маркировке.
- НЕ используйте для транспортировки металлический контейнер.

ТЕХНИЧЕСКИЕ ДАННЫЕ

	Bi 2,0	Bi 2,5	Bi 5,0
Емкость аккумулятора	Ah 2,0	2,5	5,0
Напряжение	V 40		

УТИЛИЗАЦИЯ



Li-ion

ОПАСНОСТЬ ДЛЯ ОКРУЖАЮЩЕЙ СРЕДЫ!

Не утилизируйте отслуживший свой срок аккумулятор вместе с бытовыми отходами. Утилизируйте аккумулятор отдельно от машины. Осуществляйте утилизацию в соответствии с местными нормативами.

ГАРАНТИЙНОЕ СВИДЕТЕЛЬСТВО (Bi 2,0 - Bi 2,5 - Bi 5,0)

Настоящий аккумулятор разработан и изготовлен с использованием наиболее современных технологических процессов. Фирма-изготовитель дает гарантию на свои изделия на срок в 24 месяца со дня покупки при условии, что они применяются для личного и непрофессионального пользования. В случае профессионального использования гарантия действует в течение 12 месяцев.

Общие гарантийные условия

- 1) Фирма-изготовитель гарантирует, что на момент первого приобретения аккумулятора является полностью исправным и соответствующим установленным техническим характеристикам и действующим нормативам. Фирма-изготовитель, через свою торговую сеть и центры сервисного обслуживания, обеспечивает безвозмездную замену аккумулятора в случае выявления какого-либо изначально присущего ему дефекта;
- 2) Ее технический персонал выполнит необходимые работы в как можно более короткий срок, определяемый организационными требованиями;
- 3) При обращении за гарантийным обслуживанием необходимо предъявить полномоченным лицам счет-фактуру или торговый чек с указанием даты приобретения изделия;
- 4) Гарантия теряет силу в следующих случаях
 - Неверное выполнение подзарядки аккумулятора,
 - Явное пренебрежение техобслуживанием,
 - Использование аккумулятора не по назначению или нарушение его целостности,
 - Использование неоригинальных запасных частей или принадлежностей,
 - Выполнение работ не уполномоченным персоналом.
- 5) Гарантия не распространяется на расходные материалы, а также на части, подвергающиеся нормальному износу;
- 6) В случае выявления поврежденной аккумулятора, причиненных в ходе транспортировки, об этом следует незамедлительно уведомить перевозчика. Несоблюдение этого условия приведет к утрате права на гарантию;
- 7) Гарантия не покрывает причиненный людям или имуществу прямой или косвенный ущерб в результате неисправности аккумулятора или его продолжительного принудительного неиспользования;
- 8) В случае предполагаемого продолжительного неиспользования аккумулятора необходимо полностью зарядить его перед постановкой на хранение и затем повторять эту процедуру каждые 15-30 дней во избежание его выхода из строя. В противном случае гарантия аннулируется.

ПОЯСНЕННЯ СИМВОЛІВ ТА ПРАВИЛА БЕЗПЕКИ (Man.1)

1. Перед використанням зарядного пристрою прочитайте інструкції з експлуатації й технічного обслуговування
2. Використовуйте пристрій лише у закритому приміщенні
3. Топкий запобіжник
4. Частота та напруга живлення
5. Напруга та струм зарядного пристрою
6. Пристрій з подвійною ізоляцією
7. Назва машини: **ЗАРЯДНИЙ ПРИСТРІЙ**
8. Серійний номер
9. Маркування відповідності вимогам ЄС
10. Рік виготовлення
11. **ІНФОРМАЦІЯ ДЛЯ КОРИСТУВАЧА - Відповідно до Директив 2011/65 / CE та 2012/19 / CE, що стосуються скорочення використання небезпечних речовин у електричному та електронному обладнанні, а також утилізацію відходів.**

Символ закресленого сміткового контейнера на виробі означає, що після виведення з експлуатації його **не можна** викидати разом з іншими побутовими відходами.

Після виведення з експлуатації користувач має здати пристрій у відповідний центр збору відходів електронного та електричного устаткування або у магазин, купуючи натомість **інше подібне обладнання за кожний зданий пристрій.**

Відповідний роздільний збір відпрацьованого обладнання для подальшого спрямування на переробку, обробку та екологічно безпечну утилізацію допомагає уникнути можливих негативних наслідків для довкілля та здоров'я людини і сприяє повторному використанню матеріалів, з яких складається це обладнання.

За незаконну утилізацію виробу національним законодавством передбачені штрафні санкції.

ЗАХОДИ БЕЗПЕКИ

1. Для заряджання акумуляторів використовуйте лише зарядні пристрої, рекомендовані виробником. Зарядний пристрій, призначений для певного типу акумулятора, може спричинити пожежу у разі заряджання акумуляторів іншого типу.
2. Використовуйте лише акумулятори, призначені для відповідних електричних інструментів. Неправильна експлуатація батарей може призвести до пожежі та важких травм. Ніколи не намагайтеся заряджати перезарядні акумулятори.
3. У разі неправильної експлуатації рідина може витікати з акумулятора. Уникайте контакту з рідиною. У разі випадкового контакту з рідиною промийте забруднену ділянку шкіри водою. Якщо рідина потрапляє в очі, зверніться до лікаря. Витоки рідини акумулятора можуть викликати подразнення шкіри або опіки.
4. Перевірте дані, наведені на таблиці зарядного пристрою. Під'єднайте зарядний пристрій до електричної розетки з такою ж мережевою напругою, яку вказано на таблиці технічних даних. Ніколи не під'єднайте зарядний пристрій до мережі з іншою напругою.
5. У разі пошкодження кабелю замініть зарядний пристрій.
6. Зберігайте зарядний пристрій, акумулятори та бездротовий прилад в місцях, недоступних для дітей.
7. Не використовуйте пошкоджені зарядні пристрої.
8. Не використовуйте зарядний пристрій для заряджання інших бездротових приладів.
9. При інтенсивній експлуатації акумулятор перегрівається. Перед заряджанням дайте акумулятору охолонути до кімнатної температури.
10. Не допускайте надмірного заряджання акумуляторів. Не перевищуйте максимальної тривалості заряджання. Ця тривалість заряджання дійсна лише для розряджених акумуляторів. Часте заряджання повністю або частково заряджених акумуляторів може призвести до надмірного заряджання та пошкодження комірків. Не залишайте акумулятори в зарядному пристрої протягом тривалого часу.
11. Заряджання акумулятора при температурі нижче 10 °C може призвести до хімічного ушкодження комірків та пожежі.

12. Уникайте використання акумуляторів, які перегрілися під час заряджання, оскільки коміркі можуть виявитися серйозно ушкодженими.
13. Уникайте використання акумуляторів, які зазнали деформування під час заряджання або акумуляторів з іншими наявними відхиленнями (вихід газу, свист, наявність тріщин тощо).
14. Не допускайте повного розряду акумуляторів (рекомендований розряд становить 80%). Повний розряд призводить до передчасного старіння комірків акумулятора.
15. Не використовуйте зарядного пристрою у місцях, доступних для дітей або осіб, які не навчені його належному використанню.
16. Захищайте зарядний пристрій від впливу вологості та дощу. Дощ і вологість можуть призвести до серйозного ушкодження комірків.
17. Не використовуйте зарядний пристрій у вибухонебезпечних та пожежонебезпечних середовищах.
18. Використовуйте зарядні пристрої тільки у сухих приміщеннях, при температурі навколишнього середовища від 10 до 40 °C.
19. Не зберігайте зарядні пристрої у середовищах, де температура повітря може перевищувати 40 °C. Зокрема, не залишайте зарядний пристрій всередині автомобілів, припаркованих на сонці.
20. Захищайте батареї від перегрівання. Надмірні навантаження, як і надмірний заряд та вплив прямого сонячного проміння призводять до перегрівання та пошкодження комірків. У жодному разі не заряджайте та не використовуйте перегріті акумулятори; якщо це можливо, негайно замініть акумулятор.
21. З міркувань безпеки, у разі перенавантаження та перегрівання акумулятор вимикається внаслідок спрацювання системи захисту. Від'єднайте зарядний пристрій від мережі живлення та вимийте акумулятор. Зачекайте, поки акумулятор охолоне. Після охолодження акумулятора можна продовжити заряджання.
22. Цей прилад не призначений для використання особами (зокрема дітьми) з обмеженими фізичними, сенсорними або розумовими можливостями чи браком досвіду і знань, якщо вони не перебувають під наглядом або не проінструктовані щодо використання приладу особою, відповідальною за їхню безпеку. Діти повинні бути під наглядом і не гратися пристроєм.
23. Ретельно зберігайте цю інструкцію і консультуєтесь з нею перед кожним використанням зарядного приладу.
24. Зберігайте всі етикетки з попередженнями про безпеку та вказівками безпеки у відмінному стані. У разі пошкодження чи зносу їх слід негайно замінити (Man. 1).
25. Пам'ятайте, що власник чи працівник відповідає за нещасні випадки або створення небезпечних ситуацій для інших або їхнього майна.
26. НЕ прикривайте вентиляційні решітки на зарядному пристрої. НЕ кладіть зарядний пристрій на м'яку поверхню, наприклад, ковдру або подушку. Зберігайте чистими вентиляційні решітки зарядного пристрою.
27. **НЕ пошкоджуйте шнур живлення. НЕ переносьте, не тягніть і не вимикайте інструмент за шнур. Не залишайте шнур поблизу джерел тепла, мастильних матеріалів, гострих предметів або рухомих частин.** Пошкоджені або заплутані шнур підвищує ризик ураження електричним струмом.
28. Ніколи НЕ намагайтеся відкрити або полагодити зарядний пристрій.
29. **Вилки електричних інструментів мають відповідати розетці. Ніколи НЕ переробляйте вилку. НЕ використовуйте адаптери у поєднанні з заземленими блоками живлення (із заземленням).** Не модифіковані вилки та відповідні розетки зменшують ризик ураження електричним струмом.

ЗАРЯДЖАННЯ АКУМУЛЯТОРА (Man. 2)

- Перевірте, чи напруга мережі живлення відповідає значенню, вказаному на таблиці даних зарядного пристрою. Вставте вилку живлення зарядного пристрою в мережеву розетку. Світлодіод (A) світиться червоним світлом.
- Вставте акумулятор у зарядний пристрій. Світлодіод (A) блимає зеленим світлом.
- Акумулятор повністю заряджений, коли світлодіод (A) світиться

зеленим світлом.

- Коротке замикання: блимає червона індикаторна лампа.
- Перегрів: червона індикаторна лампа блимає повільно.

⚠ УВАГА! Завжди від'єднуйте зарядний пристрій від електромережі, коли акумулятор повністю заряджений.

⚠ УВАГА! Якщо акумулятор не заряджається, перевірте наявність живлення в електричній розетці, до якої його під'єднано. Якщо зарядити акумулятор не вдається, зверніться до авторизованого сервісного центру. Правильне заряджання акумулятора сприяє його правильній роботі. Акумулятор необхідно перезаряджати тоді, коли зменшується потужність приладу.

ЗБЕРІГАННЯ

Зберігайте зарядний пристрій у сухому місці, захищеному від сонця та морозу і недоступному для дітей. Зберігайте зарядний пристрій лише в сухих приміщеннях при температурі 10 - 40 °C. Зберігайте і транспортуйте зарядний пристрій у оригінальній упаковці

ТЕХНІЧНІ ХАРАКТЕРИСТИКИ

		CRG	FAST
Потужність	W	320	
Мережева напруга	V	100-240	200-240
Частота	Hz	50/60	

ГАРАНТІЙНИЙ СЕРТИФІКАТ (CRG)

Даний виріб розроблено і виготовлено відповідно до найсучасніших виробничих технологій. Фірма виробник дає гарантію на нього на термін двадцять чотири (24) місяці з дня придбання у разі його використання в особистих цілях/в якості хобі. Гарантія обмежується 12 місяцями у разі його професійної експлуатації.

Загальні гарантійні умови

- 1) Гарантійний термін установлюється, починаючи з моменту придбання даного виробу. Компанія через свою торговельну мережу і мережу центрів технічної підтримки забезпечує безкоштовну заміну деталей, що мають дефекти вихідних матеріалів або виготовлення. Договір гарантії не впливає на права покупця, забезпечувані законодавством у відношенні наслідків дефектів або браку проданого виробу.
- 2) Технічний персонал фірми виконає гарантійні роботи максимально швидко в межах часу, обумовленого організаційними вимогами.
- 3) Для того щоб скористатися гарантією, необхідно показати уповноваженому персоналу рахунок-фактуру за придбаний товар або обов'язковий касовий чек, який підтверджує дату придбання приладу;
- 4) Виріб не підлягає гарантійному обслуговуванню у разі:
 - За очевидної відсутності обслуговування виробу,
 - У разі порушення умов експлуатації виробу або порушення конструкції,
 - Використання неналежного палива або мастила,
 - Використання запчастин або приладдя, що не є фірмовими,
 - Якщо ремонт виробу робився самостійно або в неавторизованій майстерні.
- 5) Фірма-виробник не надає гарантії на вузли, що швидко зношуються під час звичайної роботи і видаткові матеріали.
- 6) Гарантія не передбачає вдосконалення або поліпшення виробу.
- 7) Гарантія передбачає запуск і техобслуговування, виконувані в період гарантійного терміну.
- 8) Претензії щодо ушкодження, заподіяних при транспортуванні, повинні негайно пред'являтися транспортувальнику, інакше умови гарантії можуть бути анульовані.
- 9) Гарантія не покриває прямиї або непрямий збиток, що може бути заподіяний людям або їх власності, внаслідок несправності виробу або його вимушеного простоя.

СПИСОК НЕСПРАВНОСТЕЙ І СПОСОБИ ЇХ УСУНЕННЯ

НЕСПРАВНІСТЬ	МОЖЛИВІ ПРИЧИНИ	УСУНЕННЯ
Зарядний пристрій не заряджає акумулятор (світиться зелене світло)	Брудні контакти	Очистіть контакти
Зарядний пристрій не заряджає акумулятор (жодне світло не світиться)	Відсутність електричного живлення зарядного пристрою	Перевірте, чи вилка вставлена в розетку і чи струм надходить до розетки
Зарядний пристрій не заряджає акумулятор (жодне світло не світиться)	Несправний зарядний пристрій або шнур живлення	Замініть зарядний пристрій

ДЕКЛАРАЦІЯ ВІДПОВІДНОСТІ

Я, нижчепідписаний,	EMAK spa via Fermi, 4 - 42011 Bagnolo in Piano (RE) ITALY
заявляю під свою відповідальність, що машина:	
1. Назва виробу:	ЗАРЯДНИЙ ПРИСТРІЙ
2. Тип:	CRG - FAST
3. Серійний номер:	639 XXX 0001 - 639 XXX 9999
відповідає вимогам директиви	2014/35/EC - 2014/30/EC - 2011/65/EC - 2006/66/EC
відповідає вимогам наступних гармонізованих норм:	EN 60335-1 - EN 60335-2-29 - EN 55014-1+A1+A2 - EN 55014-2 - EN 61000-3-2 - EN 61000-3-3
Виготовлено в:	Bagnolo in piano (RE) Italy - via Fermi, 4
Дата:	30/04/2022
Технічна документація зберігається в:	Головному офісі. - У відділі технічної дирекції

L. Bartoli

 Emak

Luigi Bartoli - C.E.O.

ПОЯСНЕННЯ СИМВОЛІВ ТА ПОПЕРЕДЖЕННЯ ПРО НЕБЕЗПЕКУ (Мал.3)

1. Перед використанням зарядного пристрою прочитайте інструкції з експлуатації й технічного обслуговування.
2. Виріб підлягає вторинній переробці. Літій-іонний акумулятор
3. Ніколи не кидайте використані акумулятори у вогонь. **НЕБЕЗПЕКА ВИБУХУ!**
4. Не надавайте зарядний пристрій впливу сонячного проміння, якщо температура зовнішнього середовища перевищує 50 °C
5. Не залишайте акумулятор під дощем або в умовах високої вологості повітря
6. Номінальна напруга
7. Ємність
8. Пристрій постійного струму
9. Серійний номер
10. Рік виготовлення
11. Маркування відповідності вимогам ЄС

ЗАХОДИ БЕЗПЕКИ

⚠ УВАГА! Акумулятор продається незарядженим. Тому перед першим використанням акумулятор потрібно зарядити. Акумулятор повністю герметичний і не потребує технічного обслуговування. Не розбирайте, не відкривайте та не демонуйте акумулятор.

Якщо акумулятор трісне або поламається, з витоком рідини або без, не заряджайте та не використовуйте його. Утилізуйте акумулятор або замініть.

НЕ НАМАГАЙТЕСЬ ЙОГО ПОЛАГОДИТИ!

Для запобігання нещасних випадків, пожежі, вибуху або ураження електричним струмом та щоб не завдати шкоди довкілля:

- Закрийте клеми акумулятора міцною клейкою стрічкою.
- НЕ намагайтеся видаляти або знищувати будь-який компонент акумулятора.
- НЕ намагайтеся відкрити акумулятор.

1. Для оптимальної роботи акумулятора уникайте глибокого розряду батареї. Часто заряджайте акумулятор.
2. Зберігайте акумулятор у прохолодному місці, бажано при температурі 15 °C, із рівнем заряду щонайменше 40%.
3. Літій-іонні батареї схильні до процесу природного розряду. Акумулятор потрібно замінити не пізніше, ніж його ємність знизиться на 80% порівняно з новим акумулятором. Зруйновані комірки акумулятора більше не відповідають високим стандартам якості, отже, зменшується рівень безпеки.
4. Ніколи не кидайте акумулятори у вогонь. Це може спричинити вибух!
5. Не підпалюйте батарею та не намагайтеся її спалити.
6. НЕ розміщуйте батарею у надто теплих місцях і НЕ наближайте до джерел тепла (попум'я, батареї опалення, печі та ін.).
7. НЕ під'єднуйте позитивні та негативні контакти акумулятора за допомогою металевих предметів.
8. **Не допускайте повного розряду акумуляторів.** Глибокий розряд призводить до пошкодження комірок акумулятора. Найпоширенішою причиною глибокого розряду є тривале зберігання або невикористання частково розряджених акумуляторів. Зупиніть роботу, якщо помітите погіршення характеристик акумулятора або якщо спрацює система захисту. Перш ніж поставити акумулятор на зберігання, зарядьте його.
9. **Захищайте батареї та пристрій від перенавантажень.**

Перенавантаження призводять до швидкого перегрівання та пошкодження комірок всередині акумулятора, навіть якщо перегрівання не відчувається зовні.

10. **Не допускайте пошкоджень та ударів.** Негайно замініть акумуляторні батареї, якщо вони падали з висоти більше одного метра або зазнали сильних ударів, навіть якщо зовнішній корпус здається неушкодженим. Комірки всередині акумулятора можуть зазнавати значних ушкоджень. Якщо це сталося, прочитайте інструкції щодо утилізації.
11. З міркувань безпеки, у разі перенавантаження та перегрівання акумулятор вимикається внаслідок спрацювання системи захисту.
12. Використовуйте тільки фірмові акумулятори. Використання не фірмових акумуляторів може призвести до пожежі та важких травм. НЕ заряджайте перезарядні акумулятори.
13. Захищайте акумулятор від дії вологи та дощу. Дощ і вологість можуть призвести до серйозного ушкодження комірок. НЕ застосовуйте воду для очищення приладу.
14. У разі неправильної експлуатації рідина може витікати з акумулятора. Уникайте контакту з рідиною. У разі випадкового контакту з рідиною промийте забруднену ділянку шкіри водою. Якщо рідина потрапляє в очі, зверніться до лікаря. Витоки рідини акумулятора можуть викликати подразнення шкіри або опіки.
15. Для заряджання акумуляторів використовуйте лише зарядні пристрої, рекомендовані виробником. Зарядний пристрій, призначений для певного типу акумулятора, може спричинити пожежу у разі заряджання акумуляторів іншого типу.
16. Поводьтеся з акумуляторами обережно, щоб уникнути дії електростатичних розрядів. Електростатичні розряди можуть пошкодити систему захисту та комірки акумулятора. Уникайте електростатичних зарядів і не торкайтесь полюсів акумулятора.
17. Не дозволяйте дітям гратися акумулятором.
18. Утримуйте акумулятор чистим та сухим.
19. Ретельно зберігайте цю інструкцію і консультовуйтеся з нею перед кожним використанням акумулятора.
20. Вийміть акумулятор з приладу, якщо його не будуть використовувати протягом тривалого періоду часу.
21. Не використовуйте та не заряджайте перезарядні акумулятори, якщо припускаєте, що від останнього заряджання минуло більш ніж 12 місяців. Ймовірно, що акумулятор вже отримав небезпечні пошкодження (глибокий розряд).
22. Не рекомендується заряджати акумулятори при температурі нижче +10°C.
23. Зберігайте всі етикетки з попередженнями про безпеку та вказівками безпеки у відмінному стані. У разі пошкодження чи зносу їх слід негайно замінити (див. Мал.3).
24. Пам'ятайте, що власник чи працівник відповідає за нещасні випадки або створення небезпечних ситуацій для інших або їхнього майна.

ІНДИКАТОР ЗАРЯДУ АКУМУЛЯТОРА (Мал. 4)

Акумулятор оснащений кнопкою (B) для перевірки рівня заряду. Просто натисніть кнопку (B) та визначте рівень заряду акумулятора за світлодіодами індикатора заряду (C):

- 4 світлодіоди, що світяться: Рівень заряду акумулятора високий.
- 3 світлодіоди, що світяться: Рівень заряду акумулятора високий.
- 2 світлодіоди, що світяться: Низький рівень заряду акумулятора. За першої можливості припиніть роботу.
- 1 світлодіод, що світяться: Акумулятор розряджений. НЕГАЙНО припиніть роботу та зарядьте акумулятор. В іншому

- разі термін служби акумулятора значно скоротиться.
- блимає 1 світлодіод = акумулятор розряджений.
- блимає 4 світлодіоди = перегрів.

ЗБЕРІГАННЯ

Зберігайте акумулятор у сухому місці, захищеному від сонця та морозу і недоступному для дітей. Оптимальною для зберігання літій-іонного акумулятора є температура від 10 до 20 °C. Уникайте впливу прямих сонячних променів. Зберігайте і транспортуйте акумулятор в оригінальній упаковці. Тримайте невикористані акумулятори подалі від затискачів, монет, ключів, цвяхів, гвинтів та інших металевих предметів, які можуть спричинити коротке замикання між контактами. Не закорочуйте клеми акумулятора. Не зберігайте акумулятори безладно у контейнерах або ящиках, де випадково може виникати коротке замикання і між ними або між ними та іншими металевими предметами. Коротке замикання між контактами акумулятора може призвести до опіків або пожежі. Зберігайте і транспортуйте акумулятор в оригінальній упаковці.

⚠ УВАГА! ПЕРЕД ТРИВАЛИМ ПЕРІОДОМ БЕЗДІЯЛЬНОСТІ ТА КОЖНІ 15-30 ДНІВ НЕОБХІДНО ПОВНІСТЮ ЗАРЯДЖАТИ АКУМУЛЯТОР, ЩОБ ЗАПОБІГТИ ЙОГО ПОШКОДЖЕННЮ.

ТРАНСПОРТУВАННЯ

- Літій-іонні батареї підпадають під дію законодавчих вимог щодо небезпечних вантажів.
- Перевізники, які займаються комерційними транспортними перевезеннями за домовленістю, наприклад, експедитори, мають дотримуватися спеціальних вимог щодо упаковки та маркування.
- НЕ використовуйте для транспортування металеві контейнери.

ТЕХНІЧНІ ХАРАКТЕРИСТИКИ

		Bi 2,0	Bi 2,5	Bi 5,0
Ємність акумулятора (А-год.)	Ah	2,0	2,5	5,0
Напруга (В)	V	40		

УТИЛІЗАЦІЯ



Li-ion

НЕБЕЗПЕЧНО ДЛЯ ДОВКІЛЛЯ! Не викидайте відпрацьовані акумулятори разом з побутовими відходами. Утилізуйте акумулятор окремо від машини. Дотримуйтесь вимог місцевих нормативів щодо утилізації.

ГАРАНТІЙНИЙ СЕРТИФІКАТ (Bi 2,0 - Bi 2,5 - Bi 5,0)

Цей виріб розроблено і виготовлено відповідно до найсучасніших виробничих технологій. Фірма виробник дає гарантію на нього на термін двадцять чотири (24) місяці з дня придбання у разі його використання в особистих цілях/в якості хобі. Гарантія обмежується 12 місяцями у разі його професійної експлуатації.

Загальні гарантійні умови

- 1) Виробник акумулятора гарантує, що під час першої покупки виріб працює відповідно до діючих технічних характеристик та нормативів. Компанія, через свою торговельну мережу і мережу центрів технічної підтримки, забезпечує безкоштовну заміну акумуляторів, що мають дефекти вихідних матеріалів

або виготовлення;

- 2) Технічний персонал фірми виконає гарантійні роботи максимально швидко в межах часу, обумовленого організаційними вимогами;
- 3) **Для того щоб скористатися гарантією, необхідно показати уповноваженому персоналу рахунок-фактуру за придбаний товар або обов'язковий касовий чек, який підтверджує дату придбання приладу;**
- 4) Виріб не підлягає гарантійному обслуговуванню у разі:
 - Неправильного заряджання акумулятора,
 - За очевидної відсутності обслуговування виробу,
 - Порушення умов експлуатації акумулятора або його переробки,
 - Використання запчастин або приладдя, що не є фірмовими,
 - Якщо ремонт виробу робився самостійно або в неавторизованій майстерні.
- 5) Фірма-виробник не надає гарантії на вузли, що швидко зношуються під час звичайної роботи і видаткові матеріали;
- 6) Претензії щодо ушкоджень, заподіяних при транспортуванні, повинні негайно пред'являтися транспортувальнику, інакше умови гарантії можуть бути анульовані;
- 7) Гарантія не покриває прямиї або непрямії збиток, що може бути заподіяний людям або їх власності внаслідок несправності виробу або його вимушеного простою;
- 8) Перед тривалим періодом бездіяльності та кожні 15-30 днів необхідно повністю заряджати акумулятор, щоб запобігти його пошкодженню. В іншому разі гарантія визнається недійсною.

ZNACZENIE SYMBOLI I OSTRZEŻEN PRZED ZAGROŻENIAMI (Str. 1)

1. Przed przystąpieniem do korzystania z ładowarki akumulatorowej należy uważnie przeczytać instrukcję obsługi i konserwacji.
2. Urządzenie używać wyłącznie w pomieszczeniach zamkniętych.
3. Bezpiecznik
4. Częstotliwość i napięcie zasilania
5. Napięcie i natężenie prądu ładowarki akumulatorowej
6. Urządzenie z podwójną izolacją
7. Typ urządzenia: **ŁADOWARKA AKUMULATOROWA**
8. Numer seryjny
9. Symbol zgodności CE
10. Rok produkcji
11. **INFORMACJE DLA UŻYTKOWNIKÓW - Zgodnie z Dyrektywami 2011/65/WE oraz 2012/19/WE w sprawie ograniczenia stosowania niektórych niebezpiecznych substancji w sprzęcie elektrycznym i elektronicznym oraz w sprawie utylizacji odpadów.**

Symbol przekreślonego kosza podany na urządzeniu oznacza, że po zakończeniu używania tego produktu należy utylizować go oddzielnie od innych odpadów.

Użytkownik zobowiązany jest oddać urządzenia, których żywotność dobiegła końca do wyspecjalizowanych punktów skupu odpadów elektrycznych i elektronicznych lub przekazać je sprzedawcy w momencie nabycia nowego urządzenia podobnego rodzaju, w stosunku jeden do jednego.

Wskazulowa segregacja umożliwia ponowne wykorzystanie odpadów, ich recykling oraz likwidację w sposób przyjazny dla środowiska, dzięki czemu zmniejsza się ich ujemny wpływ na środowisko oraz zdrowie i sprzyja ich recyklingowi materiałów, z których urządzenie jest zbudowane.

Nieprawidłowa utylizacja urządzenia przez użytkownika zagrożone jest sankcjami przewidzianymi przez prawo.

ZASADY BEZPIECZEŃSTWA

1. Do ładowania akumulatorów stosować wyłącznie ładowarki zalecane przez producenta. Ładowarka zaprojektowana dla danego rodzaju akumulatorów może spowodować zagrożenie pożarowe w razie jej użycia z innymi rodzajami akumulatorów.
2. Stosować wyłącznie akumulator przewidziane dla danych urządzeń elektrycznych. Stosowanie nieprawidłowego rodzaju akumulatorów może wiązać się z ryzykiem pożaru oraz obrażeń cielesnych. Nie ładować nigdy baterii jednorazowych.
3. Nieprawidłowe użytkowanie może prowadzić do wypłynięcia cieczy z akumulatora. Należy unikać kontaktu z cieczą. W razie przypadkowego kontaktu przemyć wodą. W razie kontaktu cieczy z oczami dodatkowo skontaktować się z lekarzem. Ciecz wypływająca z akumulatora może powodować podrażnienie skóry lub oparzenia.
4. Sprawdzaj dane podane na tabliczce znamionowej ładowarki akumulatorowej. Sprawdź, czy ładowarka akumulatorowa jest podłączona do gniazdka sieciowego o napięciu zgodnym z napięciem podanym na tabliczce znamionowej. Nigdy nie połączaj ładowarki akumulatorowej do innego napięcia sieciowego.
5. W razie uszkodzenia przewodu wymienić ładowarkę akumulatorową.
6. Ładowarkę akumulatorową, akumulator oraz urządzenie bezprzewodowe przechowywać w miejscu niedostępnym dla dzieci.
7. Nigdy nie używać uszkodzonej ładowarki akumulatorowej.
8. Nie używać ładowarki akumulatorowej do ładowania innych urządzeń bezprzewodowych.
9. W razie intensywnego użytkowania akumulator się przegrzewa. Przed rozpoczęciem ładowania odczekać, aż akumulator ostygnie do temperatury otoczenia.
10. Nie ładować nadmiernie akumulatorów. Nie przekraczać maksymalnego czasu ładowania. Czasy ładowania dotyczą

wyłącznie akumulatorów rozładowanych. Częste wkładanie całkowicie lub częściowo rozładowanych akumulatorów może prowadzić do nadmiernego naładowania i uszkodzenia ogniw. Nie pozostawiać akumulatorów w ładowarce przez dłuższy czas.

11. Ładowanie akumulatora w temperaturze poniżej 10°C może spowodować chemiczne uszkodzenie ogniw i prowadzić do pożaru.
12. Nie używać akumulatorów, jeśli są przegrzane w związku z procesem ładowania, ponieważ ogniwa mogą ulec poważnemu uszkodzeniu.
13. Nie używać akumulatorów, które uległy zdeformowaniu podczas ładowania lub które wykazują inne nieprawidłowości (np. emisja gazu, syczenie, pęknięcia).
14. Nigdy nie rozładowywać akumulatorów do końca (maksymalna zalecana głębokość rozładowania to 80%). Kompletnie rozładowanie powoduje przedwczesne starzenie ogniw akumulatora.
15. Nigdy nie używać ładowarki akumulatorowej w miejscach dostępnych dla dzieci lub osób bez odpowiedniego przeszkolenia.
16. Chronić ładowarkę akumulatorową przed wilgocią i deszczem. Deszcz oraz wilgoć mogą spowodować poważne uszkodzenie ogniw.
17. Nie używać ładowarki akumulatorowej w środowisku wybuchowym lub łatwopalnym.
18. Ładowarkę akumulatorową używać wyłącznie w suchym środowisku, w temperaturze otoczenia w zakresie od 10-40°C.
19. Nie przechowywać ładowarki akumulatorowej w miejscach, w których temperatura może przekraczać 40°C. W szczególności nie pozostawiać ładowarki akumulatorowej w samochodzie zaparkowanym w nasłonecznionym miejscu.
20. Chronić akumulatory przed przegrzaniem. Przegrzania, nadmierne naładowanie oraz narażenie na działanie promieni słonecznych powoduje przegrzanie i uszkodzenie ogniw. W żadnym przypadku nie ładować i nie używać przegrzanych akumulatorów; jeśli to możliwe, należy je bezwzględnie wymienić.
21. W razie przegrzania i przegrzania układ zabezpieczający wyłącza ładowarkę akumulatorową ze względów bezpieczeństwa. Odłączyć ładowarkę akumulatorową od zasilania sieciowego i wyjąć akumulator. Odczekać, aż akumulator się ostudzi. Po ostudzeniu można kontynuować ładowanie.
22. Niniejsze urządzenie nie może być obsługiwane przez osoby (w tym dzieci) o ograniczonych zdolnościach fizycznych, sensorycznych lub umysłowych ani przez osoby niedoświadczone lub nieposiadające wystarczającej wiedzy, chyba że obsługują one urządzenie pod nadzorem lub po przeszkoleniu na temat prawidłowej obsługi przez osobę odpowiedzialną za ich bezpieczeństwo. Należy pilnować, aby dzieci nie bawiły się urządzeniem.
23. Starannie przechowywać niniejszą instrukcję i korzystać z niej przed każdym użyciem ładowarki akumulatorowej.
24. Wszystkie oznaczenia niebezpieczeństw oraz informacje BHP powinny być utrzymywane w idealnym stanie. W przypadku uszkodzeń lub pogorszenia ich stanu, należy je jak najszybciej wymienić (patrz Rys. 1).
25. Należy pamiętać, że właściciel lub użytkownik ponosi odpowiedzialność za wypadki lub ryzyko ponoszone przez osoby trzecie lub należące do nich mienie.
26. NIE zakrywać kratki wentylacyjnych znajdujących się na ładowarce. NIE umieszczać ładowarki na miękkiej powierzchni, takiej jak na przykład kołdra lub poduszka. Utrzymywać kratki wentylacyjne ładowarki w czystości.
27. **NIE naprężać ani nie obciążać nadmiernie przewodu zasilającego. NIE używać nigdy przewodu zasilającego do transportowania, ciągnięcia lub odłączania narzędzia elektrycznego. Trzymać przewód zasilający z dala od źródeł ciepła, oleju, ostrych krawędzi lub ruchomych części.** Uszkodzone lub splątane przewody zasilające zwiększają ryzyko porażenia prądem.
28. NIE próbować nigdy otwierać ani naprawiać ładowarki.
29. **Wtyczki narzędzi elektrycznych muszą pasować do**

gniazdka. **NIE modyfikować nigdy wtyczki w żaden sposób. NIE używać przejściówek z zasilaczami podłączonymi do uzziemienia (z uzziemieniem).** Niezmodyfikowane wtyczki i pasujące gniazdka zmniejszają ryzyko porażenia prądem.

ŁADOWANIE AKUMULATORA (RYS. 2)

- Sprawdzić, czy napięcie w sieci odpowiada napięciu podanemu na tabliczce znamionowej ładowarki. Włożyć wtyczkę przewodu zasilającego ładowarki akumulatorowej do gniazdka sieciowego. Kontrolka LED (A) świeci na czerwono.
- Włożyć akumulator do ładowarki akumulatorowej. Kontrolka LED (A) miga na zielono.
- Bateria akumulatorowa jest całkowicie naładowana, gdy kontrolka LED (A) świeci na zielono światłem stałym.
- Zwarcie: czerwona kontrolka szybko miga.
- Nadmierna temperatura: czerwona kontrolka wolno miga.

⚠ UWAGA! Zawsze odłączyć ładowarkę akumulatorową od zasilania sieciowego po zakończeniu każdego ładowania akumulatora

⚠ UWAGA! Jeśli akumulator się nie ładuje, sprawdzić, czy w gniazdku elektrycznym jest napięcie. Jeśli nadal nie można naładować akumulatora, skontaktować z się z autoryzowanym serwisem technicznym. Prawidłowe ładowanie akumulatora przedłuża jego żywotność. Akumulator powinien być doładowany w razie zauważenia spadku mocy urządzenia.

PRZECHOWYWANIE

Ładowarkę akumulatorową przechowywać w suchym miejscu niedostępnym dla dzieci i zabezpieczyć przed działaniem słońca i mrozu. Ładowarkę akumulatorową przechowywać wyłącznie w suchym miejscu o temperaturze w zakresie od 10-40°C. Ładowarkę przechowywać i transportować w oryginalnym opakowaniu.

DANE TECHNICZNE

	CRG	FAST
Moc	W	320
Napięcie sieciowe	V	100-240 / 200-240
Częstotliwość	Hz	50/60

CERTYFICAT GWARANCYJNY (CGR)

Niniejsze urządzenie zostało zaprojektowane i wykonane przy wykorzystaniu najnowocześniejszych technik produkcyjnych. Producent udziela gwarancji na swoje wyroby na okres dwudziestu czterech (24) miesięcy od daty zakupu do celów prywatnych i hobbystycznych. W przypadku używania produktu do zastosowań profesjonalnych okres gwarancyjny ograniczony jest do 12 miesięcy.

Ogólne warunki gwarancji

- 1) Gwarancja obowiązuje począwszy od dnia zakupu. Producent, poprzez sieć sprzedaży i obsługi technicznej, wymienia bezpłatnie części z wadami materiałowymi, wadami powstałymi w toku obróbki oraz wadami produkcyjnymi. Gwarancja nie znosi prawa nabywcy przewidzianego w kodeksie cywilnym i dotyczącego roszczeń w wyniku wad i uszkodzeń spowodowanych przez sprzedany przedmiot.
- 2) Personel techniczny przystąpi do naprawy w czasie, na który pozwolił wymagania organizacyjne, zawsze najszybciej jak to możliwe.
- 3) **Aby skorzystać z serwisu gwarancyjnego, należy okazać upoważnionemu personelowi fakturę zakupu lub paragon, na którym znajduje się data zakupu.**
- 4) Utrata gwarancji następuje w przypadku:
 - Widocznego braku konserwacji,
 - Nieprawidłowego użytkowania wyrobu lub jego przeróbek,
 - Stosowania niewłaściwych smarów lub paliwa,
 - Stosowania nieoryginalnych części zamiennych lub akcesoriów,
 - Wykonywania napraw przez osoby nieupoważnione.

ROZWIĄZYWANIE PROBLEMÓW

PROBLEM	MOŻLIWE PRZYCZYNY	ROZWIĄZANIE
Ładowarka akumulatorowa nie ładuje akumulatora (świeci się zielona kontrolka)	Brudne styki	Oczyścić styki
Ładowarka akumulatorowa nie ładuje akumulatora (żadna dioda LED nie świeci)	Brak zasilania elektrycznego w ładowarce akumulatorowej	Sprawdzić, czy wtyczka jest włożona do gniazdka oraz czy w gniazdku jest napięcie
Ładowarka akumulatorowa nie ładuje akumulatora (żadna dioda LED nie świeci)	Usterka ładowarki lub przewodu	Wymienić ładowarkę akumulatorową

DEKLARACJA ZGODNOŚCI

Niżej podpisana	EMAK spa via Fermi, 4 - 42011 Bagnolo in Piano (RE) ITALY
świadoma odpowiedzialności za swój produkt, deklaruje, że urządzenie:	
1. Typ:	ŁADOWARKA AKUMULATOROWA
2. Typ:	CRG - FAST
3. Numer serii:	639 XXX 0001 - 639 XXX 9999
jest zgodna z przepisami dyrektywy	2014/35/EC - 2014/30/EC - 2011/65/EC - 2006/66/EC
jest zgodne z wymogami następujących zharmonizowanych norm:	EN 60335-1 - EN 60335-2-29 - EN 55014-1+A1+A2 - EN 55014-2 - EN 61000-3-2 - EN 61000-3-3
Wykonano w:	Bagnolo in piano (RE) Italy - via Fermi, 4
Data:	30/04/2022
Dokumentacja techniczna złożona w:	siedzibie administracyjnej. - Dyrekcja techniczna

L. Bartoli

 **Emak**...

Luigi Bartoli - C.E.O.

- 5) Producent nie obejmuje gwarancją materiałów eksploatacyjnych i części podlegających normalnemu zużyciu podczas pracy urządzenia.
- 6) Gwarancja nie obejmuje prac mających na celu unowocześnienie i ulepszenie produktu.
- 7) Gwarancja nie obejmuje regulacji ani czynności konserwacyjnych, które będą konieczne w okresie gwarancyjnym.
- 8) Ewentualne uszkodzenia powstałe podczas transportu trzeba natychmiast zgłosić przewoźnikowi pod groźbą utraty gwarancji.
- 9) Gwarancja nie obejmuje ewentualnych szkód, bezpośrednio lub pośrednio wyrządzonych osobom lub rzeczom z powodu usterek maszyn lub z przyczyn z wymuszonego przedłużonego przestoju w pracy maszyny.

ZNACZENIE SYMBOLI I OSTRZEŻEŃ PRZED ZAGROŻENIAMI (Rys. 3)

1. Przed przystąpieniem do korzystania z akumulatora należy uważnie przeczytać instrukcję obsługi i konserwacji.
2. Produkt nadaje się do recyklingu. Akumulator jonowo-litowy
3. Nie wkładać zużytych akumulatorów do ognia. **RYZYKO WYBUCHU!**
4. Nie narażać akumulatora na działanie światła słonecznego, gdy temperatura przekracza 50°C.
5. Nie wystawiać akumulatora na działanie deszczu lub nadmiernej wilgoci.
6. Napięcie nominalne
7. Pojemność
8. Urządzenie zasilane prądem stałym
9. Numer seryjny
10. Rok produkcji
11. Symbol zgodności CE

ZASADY BEZPIECZEŃSTWA

⚠ UWAGA! Sprzedawany akumulator nie jest naładowany.

Przed pierwszym użyciem akumulator należy naładować. Akumulator jest całkowicie zamknięty i bezobsługowy. Nie demontować, nie otwierać i nie rozbiierać akumulatora na części.

Jeżeli na baterii akumulatorowej występują pęknięcia lub uszkodzenia, z wyciekami cieczy lub bez niego, nie należy jej ponownie ładować ani używać. Należy ją zutylizować lub wymienić na nową.

NIE PRÓBOWAĆ JEJ NAPRAWIĆ!

Aby zapobiec wypadkom i ryzyku pożaru, wybuchu lub porażenia prądem i nie dopuścić do szkód dla środowiska:

- Owinąć zaciski baterii akumulatorowej wytrzymałą taśmą klejącą.
 - NIE próbować wyjąć ani zniszczyć żadnego elementu baterii akumulatorowej.
 - NIE próbować otworzyć baterii akumulatorowej.
1. Aby zapewnić optymalne parametry pracy akumulatora, nie dopuszczać do całkowitego rozładowania. Często doładowywać akumulator.
 2. Akumulator przechowywać w chłodnym miejscu, najlepiej w temperaturze 15°C. Powinien on być naładowany co najmniej w 40%.
 3. Akumulatory jonowo-litowe rozładują się w naturalny sposób. Akumulator powinien być wymieniony najpóźniej

wtedy, kiedy jego pojemność spadnie do 80% wartości nominalnej. Zdegradowane ogniwa starego akumulatora nie spełniają już wysokich wymogów dotyczących osiągnięć i stanowią zagrożenie dla bezpieczeństwa.

4. Nie wkładać akumulatorów do ognia. Istnieje ryzyko wybuchu!
5. Nie palić akumulatora i nie wkładać do ognia.
6. NIE umieszczać baterii akumulatorowej w zbyt ciepłych miejscach i NIE przybliżać jej do źródeł ciepła (ogień, palniki, kaloryfery, piece itp.).
7. NIE łączyć zacisku dodatniego i ujemnego baterii akumulatorowej z metalowymi przedmiotami.
8. **Nie rozładowywać akumulatorów do końca.** Głębokie rozładowanie uszkadza ogniwa akumulatorów. Najczęstszą przyczyną głębokiego rozładowania jest długie magazynowanie lub brak korzystania z częściowo rozładowanych akumulatorów. W razie wykrycia obniżonych osiągnięć akumulatora lub w momencie zadziałania układu zabezpieczającego należy przerwać pracę. Przed odstawieniem do magazynu akumulator należy naładować do pełna.
9. **Chronić akumulatory oraz urządzenie przed przeciężeniami.** Przeciężenia powodują szybkie przegrzanie oraz uszkadzają ogniwa wewnątrz akumulatorów. W takiej sytuacji przegrzanie jest niewyczuwalne na zewnątrz.
10. **Nie dopuszczać do uszkodzeń i uderzeń.** Akumulatory należy natychmiast wymienić, gdy spadną z wysokości powyżej jednego metra lub kiedy zostaną silnie uderzone, nawet jeśli obudowa wydaje się nienaruszona. Ogniwa wewnątrz akumulatora mogły ulec poważnemu uszkodzeniu. Przeczytać również instrukcje dotyczące utylizacji.
11. W razie przeciężenia i przegrzania układ zabezpieczający wyłącza urządzenie ze względów bezpieczeństwa.
12. Stosować wyłącznie oryginalne akumulatory. Stosowanie nieprawidłowego rodzaju akumulatorów może wiązać się z ryzykiem pożaru, wybuchu oraz obrażeń cielesnych. NIE ładować baterii nieprzeznaczonych do ponownego ładowania.
13. Chronić akumulator przed wilgocią i deszczem. Deszcz oraz wilgoć mogą spowodować poważne uszkodzenie ogniw. NIE używać wody do czyszczenia.
14. Nieprawidłowe użytkowanie może prowadzić do wypłynięcia cieczy z akumulatora. Należy unikać kontaktu z cieczą. W razie przypadkowego kontaktu przemyć wodą. W razie kontaktu cieczy z oczami dodatkowo skontaktować się z lekarzem. Ciecz wypływająca z akumulatora może powodować podrażnienia skóry lub oparzenia.
15. Do ładowania akumulatorów stosować wyłącznie ładowarki zalecane przez producenta. Ładowarka zaprojektowana dla danego rodzaju akumulatorów może spowodować zagrożenie pożarowe w razie jej użycia z innymi rodzajami akumulatorów.
16. Podczas kontaktu z akumulatorami uważać na ładunki elektrostatyczne. Ładunki elektrostatyczne mogą uszkodzić układ zabezpieczający oraz ogniwa akumulatora. Unikać ładunków elektrostatycznych i nigdy nie dotykać zacisków akumulatora.
17. Nie pozwalać, aby dzieci bawiły się akumulatorem.
18. Akumulator powinien być zawsze czysty i suchy.
19. Starannie przechowywać niniejszą instrukcję i korzystać z niej przed każdym użyciem akumulatora.
20. Gdy urządzenie nie będzie wykorzystywane przez dłuższy czas, wyjąć z niego akumulator.
21. Nie używać i nie ładować akumulatorów, jeśli od ich

ostatniego ładowania upłynęło ponad 12 miesięcy. Istnieje prawdopodobieństwo, że taki akumulator jest poważnie uszkodzony (głębokie rozładowanie).

22. Nie zaleca się ładowania akumulatorów w temperaturze poniżej +10°C.
23. Wszystkie oznaczenia niebezpieczeństw oraz informacje BHP powinny być utrzymywane w idealnym stanie. W przypadku uszkodzeń lub pogorszenia ich stanu, należy je jak najszybciej wymienić (patrz Rys. 3).
24. Należy pamiętać, że właściciel lub użytkownik ponosi odpowiedzialność za wypadki lub ryzyko ponoszone przez osoby trzecie lub należące do nich mienie.

WSKAŹNIK POZIOMU NAŁADOWANIA AKUMULATORA (Rys. 4)

Akumulator jest wyposażony w przycisk (B) pozwalający na sprawdzenie poziomu naładowania. Wystarczy nacisnąć przycisk (B) i odczytać poziom akumulatora za pomocą diod LED wskaźnika akumulatora (C):

- 4 diody LED włączone: Poziom naładowania akumulatora wysoki.
- 3 diody LED włączone: Poziom naładowania akumulatora wysoki.
- 2 diody LED włączone: Poziom naładowania akumulatora zmniejsza się. Przerwać pracę, gdy tylko to będzie możliwe.
- 1 dioda LED włączona: Akumulator rozładowany. NATYCHMIAST przerwać pracę i naładować akumulator. W przeciwnym razie żywotność akumulatora bardzo się skróci.
- 1 migająca kontrolka LED: bateria rozładowana.
- 4 migające kontrolki LED: nadmierna temperatura.

PRZECHOWYWANIE

Akumulator przechowywać w suchym miejscu niedostępnym dla dzieci i zabezpieczyć przed działaniem słońca i mrozu. Idealna temperatura do przechowywania akumulatora jonowo-litowego to 10 do 20°C. Nie narażać na bezpośrednie działanie promieni słonecznych. Akumulator przechowywać i transportować w oryginalnym opakowaniu. Nieużywane akumulatory przechowywać z dala od zszywek, monet, kluczy, gwoździ, śrub oraz innych przedmiotów z metalu, które mogłyby powodować zwarcie styków. Nie wywoływać zwarc w akumulatorze. Nie odkładać akumulatorów w przypadkowy sposób do pojemników lub skrzyń, w których może dojść do zwarc pomiędzy nimi lub z innymi metalowymi przedmiotami. Zwarcie styków w akumulatorze może być przyczyną oparzeń lub pożaru. Akumulator przechowywać i transportować w oryginalnym opakowaniu.

UWAGA! W razie dłuższych okresów przestoju należy całkowicie naładować akumulator przed jego odłożeniem, a następnie powtarzać ładowanie co 15-30 dni, aby nie dopuścić do jego uszkodzenia.

TRANSPORT

- Baterie akumulatorowe z jonami litu podlegają wymogom prawnym dotyczącym towarów niebezpiecznych.
- W przypadku transportu komercyjnego w imieniu osób trzecich, takich jak na przykład spedytory, należy przestrzegać specjalnych wymogów dotyczących opakowania i etykietowania.
- NIE używać metalowego pojemnika do transportu.

DANE TECHNICZNE

		Bi 2,0	Bi 2,5	Bi 5,0
Pojemność akumulatora	Ah	2,0	2,5	5,0
Napięcie	V	40		

UTYLIZACJA



Li-ion

SZKODLIWE DLA ŚRODOWISKA!

Nie wyrzucać zużytych akumulatorów wraz z odpadami domowymi. Zutilizować baterię akumulatorową oddzielnie od maszyny. Utylizować zgodnie z przepisami lokalnymi.

KARTA GWARANCYJNA (Bi 2,0 - Bi 2,5 - Bi 5,0)

Niniejszy akumulator został zaprojektowany i wykonany przy wykorzystaniu najnowocześniejszych technik produkcyjnych. Producent udziela gwarancji na swoje wyroby na okres dwudziestu czterech (24) miesięcy od daty zakupu do celów prywatnych i hobbystycznych. W przypadku używania produktu do zastosowań profesjonalnych okres gwarancyjny ograniczony jest do 12 miesięcy.

OGÓLNE WARUNKI GWARANCJI

- 1) Producent akumulatora gwarantuje, że produkt od momentu pierwszego zakupu jest sprawny, posiada wskazane parametry techniczne i spełnia obowiązujące normy. Producent, poprzez własną sieć sprzedaży i obsługi technicznej, wymieni bezpłatnie akumulator, jeśli będzie on miał wady wykonawcze;
- 2) Personel techniczny przystąpi do naprawy w czasie, na który pozwolą wymagania organizacyjne, zawsze najszybciej jak to będzie możliwe;
- 3) **Aby skorzystać z serwisu gwarancyjnego, należy okazać upoważnionemu personelowi fakturę zakupu lub paragon, na którym znajduje się data zakupu;**
- 4) Utrata gwarancji następuje w przypadku:
 - Nieprawidłowego ładowania akumulatora,
 - Widocznego braku konserwacji,
 - Nieprawidłowego użytkowania akumulatora lub jego przeróbek,
 - Stosowania nieoryginalnych części zamiennych lub akcesoriów,
 - Wykonywania napraw przez osoby nieupoważnione.
- 5) Producent nie obejmuje gwarancją materiałów eksploatacyjnych oraz części ulegających zużyciu podczas normalnego użytkowania;
- 6) Ewentualne uszkodzenia powstałe podczas transportu powinny zostać natychmiastowo zgłoszone przewoźnikowi pod rygorem utraty gwarancji;
- 7) Gwarancja nie obejmuje ewentualnych bezpośrednich ani pośrednich szkód cielesnych lub strat materialnych poniesionych w związku z usterkami akumulatora lub wymuszonym przedłużonym przestojem w jego eksploatacji;
- 8) W razie dłuższych okresów przestoju należy całkowicie naładować akumulator przed jego odłożeniem, a następnie powtarzać ładowanie co 15-30 dni, aby nie dopuścić do jego uszkodzenia. Nieprzestrzeżenie powyższego grozi utratą gwarancji.

A SZIMBOLUMOK ÉS BIZTONSÁGI JELZÉSEK MAGYARÁZATA (1 ábra)

1. Az akkumulátor használata előtt olvassa el a használati és karbantartási utasítást.
2. A készüléket kizárólag zárt helyen használja
3. Biztosíték
4. Frekvencia és tápfeszültség
5. Az akkumulátor töltőfeszültsége és áramerőssége
6. Kettős szigetelésű készülék
7. A gép típusa: **AKKUMULÁTORTÖLTŐ**
8. Sorozatszám
9. CE megfelelési jelzés
10. A gyártás évet
11. **FELHASZNÁLÓI TÁJÉKOZTATÓ - Az elektromos és elektronikus termékekben használt veszélyes anyagok felhasználásnak csökkentéséről, valamint a hulladékok elhelyezéséről szóló 2011/65/EK és 2012/19/EK irányelvekben foglaltak alapján.**

A készüléken látható áthúzott hulladékgyűjtő szimbóluma azt jelzi, hogy hasznos élettartamának végén a készüléket a többi hulladéktól elkülönítve **kell** kezelni.

A felhasználó tehát köteles hasznos élettartamának végén a készüléket az elektromos és elektronikus berendezések újrahasznosítását végző telephelyek valamelyikén leadni, vagy ha ezzel egyenértékű készüléket vásárol, akkor **a vásárlás időpontjában átadni a régi készüléket a kereskedőnek.**

Az előregedett készülékek újrahasznosítás, kezelés és hulladékelhelyezés szerint történő gyűjtése segít elkerülni a környezettel és emberi egészséggel kapcsolatos esetleges negatív következményeket, és ösztönzi a készüléket alkotó anyagok újrahasznosítását.

A felhasználó részéről eszközölt nem szabályszerű hulladékelhelyezés a nemzeti törvények szerinti szankciók kiszabását vonja maga után.

BIZTONSÁGI RENDSZABÁLYOK

1. Az akkumulátorok töltéséhez kizárólag a gyártó által ajánlott akkumulátortöltőt használjon. Adott típusú akkumulátorhoz tervezett akkumulátortöltő tűzveszélyt okozhat, ha másik típusú akkumulátorhoz használják.
2. Csak a vonatkozó elektromos felszereléshez előírt akkumulátort használjon. A helytelen típusú akkumulátorok használata tűzveszélyt és személyi sérülést okozhat. Soha ne próbáljon töltetni nem tölthető akkumulátort.
3. Helytelen használat esetén az akkumulátorból kifolyhat a folyadék. Kerülje az érintkezést a folyadékkal. Ha véletlenül hozzáér, az érintett felületet vízzel mossa le. Ha a folyadék szembe kerül, az öblítést követően forduljon orvoshoz. Az akkumulátorból kifolyó folyadék bőrirritációt és égési sérülést okozhat.
4. Ellenőrizze az akkumulátortöltő adatlábján szereplő adatokat. Ellenőrizze, hogy az akkumulátortöltőt olyan aljzatra csatlakoztatja, aminek a hálózati feszültsége megegyezik az adatlábján feltüntetett feszültséggel. Soha ne csatlakoztassa az akkumulátortöltőt eltérő hálózati feszültségre.
5. Ha sérült a vezeték, cserélje ki az akkumulátortöltőt.
6. Az akkumulátortöltőt, az akkumulátorokat és a vezeték nélküli készüléket tartsa gyermekektől távol.
7. Ne használjon sérült akkumulátortöltőt.
8. Ne használja az akkumulátortöltőt más vezeték nélküli készülékek töltésére.
9. Intenzív használat esetén az akkumulátor túlmelegszik. Hagyja, hogy az akkumulátor lehűljön a környezeti hőmérsékletre, mielőtt elkezdén a töltést.

10. Ne töltse túl az akkumulátorokat. Ne haladja meg a maximális töltési időt. Ezek a töltési idők csak lemerült akkumulátorokra érvényesek. Teljesen vagy részben töltött akkumulátorok gyakori behelyezése túltöltést és a cellák károsodását okozhatja. Ne hagyja hosszasan az akkumulátorokat az akkumulátortöltőn.
11. Az akkumulátor 10 °C-nál alacsonyabb hőmérsékleten történő töltése a cellák vegyi sérülését okozhatja, és tűzveszéllyel jár.
12. Kerülje olyan akkumulátorok használatát, melyek a töltés során túlhevültek, mivel lehet, hogy a cellák súlyosan károsodtak.
13. Kerülje olyan akkumulátorok használatát, amelyek a töltés során deformálódtak, vagy más rendellenességet mutatnak (gáz kibocsátás, hasonló kibocsátások, repedések stb.).
14. Soha ne merítse le teljesen az akkumulátorokat (javasolt max. lemerítés 80%). A teljes lemerítés az akkumulátorcellák korai elöregedését okozza.
15. Ne használja az akkumulátortöltőt gyermekek vagy a használata nem megfelelően betanított személyek számára hozzáférhető helyen.
16. Védje az akkumulátortöltőt a nedvességtől és az esőtől. Az eső és a nedvesség súlyosan károsíthatják a cellákat.
17. Ne használja az akkumulátortöltőt robbanás- és tűzveszélyes környezetben.
18. Az akkumulátortöltőt csak száraz környezetben használja melynek hőmérséklete 10-40 °C.
19. Ne tárolja az akkumulátortöltőt olyan környezetben, ahol a hőmérséklet meghaladhatja a 40 °C-ot. Különösen, ne hagyja az akkumulátortöltőt napon várakozó jármű belsejében.
20. Védje az akkumulátorokat a túlhevüléstől. A túlterhelések, a túlzott terhek és a közvetlen napnak való kitettség túlhevülést és a cellák károsodását okozzák. Semmilyen esetben ne töltsön vagy használjon olyan akkumulátorokat, amelyek túlhevültek; ha lehet, azonnal cserélje ki ezeket.
21. Túlterhelés és túlmelegedés esetén az akkumulátor biztonsági okokból a védő áramkör segítségével le kell választani. Húzza ki az akkumulátortöltő hálózati csatlakozóját, és vegye le az akkumulátort. Várja meg, hogy lehűljön az akkumulátor. Ha lehűlt, el lehet végezni a töltést.
22. A jelen készülék nem úgy készült, hogy csökkent fizikai, érzelmi és mentális képességű személyek (beleértve a gyermekeket is), illetve tapasztalattal és ismeretekkel nem rendelkező emberek használják, kivéve, ha a biztonságukért felelős személy őket felügyeli, vagy megtanította a készülék használatára. A gyermekeket felügyelni kell annak biztosítására, hogy ne játsszanak a készülékkel.
23. Gondosan őrizze meg a jelen kézikönyvet, és az akkumulátortöltő minden használatát előtt tanulmányozza.
24. A veszélyt jelző és biztonsági előírásokat tartalmazó címkéket őrizze meg tökéletes állapotban. Sérülés vagy rongálódás esetén azonnal ki kell cserélni (lásd a ábra. 1).
25. Ne feledje, hogy a tulajdonos vagy a gépkezelő felel a harmadik felek által elszenvedett balesetekért és az őket vagy tulajdonukat ért károkat.
26. NE fedje el az akkumulátortöltőn található szellőzőrácsokat. NE helyezze az akkumulátortöltőt olyan rugalmas felületre, mint például egy takaró vagy egy párna. Tartsa tisztán az akkumulátortöltő szellőzőrácsait.
27. **NE használjon nem megfelelő vezetéket. Soha NE használja a vezetéket az elektromos szerszám szállítására, húzására vagy szétcsatlakoztatására. Tartsa távol a vezetéket hőtől, olajtól, vágó élektől vagy mozgó részekről.** A sérült vagy összetekeredett vezetékek növelik az áramütések kockázatát.
28. Soha NE próbálja kinyitni vagy javítani az akkumulátortöltőt.
29. **Az elektromos szerszámok csatlakozóinak illeszkedniük**

kell a dugaszoló aljzathoz. **Soha semmilyen módon NE módosítsa a csatlakozót. NE használjon földelt (testföldeléses) tápellátással rendelkező adaptereket.** A nem módosított csatlakozók és megfelelő dugaszoló aljzatok csökkentik az elektromos áramütések veszélyét.

AZ AKKUMULÁTOR TÖLTÉSE (2. ÁBRA)

- Ellenőrizze, hogy a hálózati feszültség értéke egyezzen meg az akkumulátortöltő adattábláján jelzett értékkel. Illesse az akkumulátortöltő dugóját a hálózati aljzatba. A LED (A) piros fényel világít.
- Helyezze az akkumulátort az akkumulátortöltőre. A LED (A) villogó zöld fényel világít.
- Az akkumulátor akkor kerül teljesen feltöltött állapotba, amikor a LED (A) állandó zöld fényel világít.
- Rövidzárlat: gyorsan villogó piros ellenőrző lámpa.
- Túlhevülés: lassan villogó piros ellenőrző lámpa.

FIGYELEM! Az akkumulátor minden egyes feltöltését követően válassza le az akkumulátortöltőt a hálózatról

FIGYELEM! Ha a tölthető akkumulátor nem töltődik, ellenőrizze, hogy van-e áram a csatlakoztatott aljzatban. Ha még mindig nem sikerül tölteni az akkumulátort, vegye fel a kapcsolatot egy hivatalos vevőszolgálattal. Az akkumulátor helyes feltöltése hozzájárul ahhoz, hogy hosszú ideig jól működjön. Az akkumulátort akkor kell tölteni, amikor a készülék teljesítményesése észlelhető.

TÁROLÁS

Gyermekektől elzárva, száraz, naptól és fagytól mentes helyen tárolja az akkumulátortöltőt. Az akkumulátortöltőt csak száraz környezetben tárolja, melynek hőmérséklete 10-40 °C. Az akkumulátortöltőt eredeti csomagolásában tárolja és szállítsa.

MŰSZAKI ADATOK

		CRG	FAST
Teljesítmény	W	320	
Hálózati feszültség	V	100-240	200-240
Frekvencia	Hz	50/60	

GARANCIALEVÉL (CGR)

A gépet a legmodernebb gyártási technológia szerint tervezték és állították össze. A Gyártó termékeire magán és hobby használat esetén a vásárlástól számított 24 hónapos garanciát vállal. Profesionális használat esetén a garanciális időszak 12 hónapra korlátozódik.

Garanciális feltételek

- 1) A garancia a vásárlás időpontjától érvényes. A gyártó cég értékesítési és szervizhálózatán keresztül ingyenesen kicseréli, az anyag-, megmunkálási vagy gyártási hibás alkatrészeket. A garancia nem vonja meg a vevő polgári törvénykönyvben előírt, az értékesített áru hibájának vagy hiányosságának következményeivel kapcsolatos jogait.
- 2) A szakemberek a munka megszervezéséhez szükséges időt figyelembe véve a lehető leghamarabb elvégzik a szükséges beavatkozásot.
- 3) **A garanciális javítás igényléséhez be kell mutatni az erre felhatalmazott személynek a vásárlást igazoló számlát vagy az adóhatóság által előírt blokkot, amely a vásárlás időpontját igazolja.**
- 4) A garancia érvényét veszti az alábbi esetekben:
 - a karbantartás nyilvánvaló hiánya.
 - a termék nem megfelelő és helytelen használata.
 - nem megfelelő kenőanyag vagy üzemyanyag használata.
 - nem eredeti alkatrészt vagy tartozék használata
 - arra fel nem hatalmazott személy valamilyen beavatkozást végzett a gépen.

PROBLÉMÁK MEGOLDÁSA

PROBLÉMA	LEHETSÉGES OKOK	MEGOLDÁS
Az akkumulátortöltő nem tölti az akkumulátort (a zöld led ég)	Szennyezett kontaktusok	Tisztítsa meg a kontaktusokat
Az akkumulátortöltő nem tölti az akkumulátort (egy led sem ég)	Nincs elektromos betáplálás az akkumulátortöltőnél	Ellenőrizze, hogy a dugó be van-e dugva, és hogy az aljzathoz érkezik-e áram
Az akkumulátortöltő nem tölti az akkumulátort (egy led sem ég)	Hibás akkumulátortöltő vagy kábel	Cserélje ki az akkumulátortöltőt

MEGFELELŐSÉGI NYILATKOZAT

Alulírott	EMAK spa via Fermi, 4 - 42011 Bagnolo in Piano (RE) ITALY
saját felelőssége tudatában kijelenti, hogy az alábbi gép:	
1. Fajta:	AKKUMULÁTORTÖLTŐ
2. Típus:	CRG - FAST
3. Sorozatszám:	639 XXX 0001 - 639 XXX 9999
megfelel a következő összehangolt normák rendelkezéseinek	2014/35/EC - 2014/30/EC - 2011/65/EC - 2006/66/EC
megfelel a következő irányelv előírásainak:	EN 60335-1 - EN 60335-2-29 - EN 55014-1+A1+A2 - EN 55014-2 - EN 61000-3-2 - EN 61000-3-3
Kelt:	Bagnolo in piano (RE) Italy - via Fermi, 4
Dátum:	30/04/2022
A műszaki dokumentáció megtalálható a:	Társaság adminisztrációs székhelyén. - Műszaki Igazgatóság

L. Bartoli



Luigi Bartoli - C.E.O.

- 5) A Gyártó cég kizárja a garanciából a fogyóanyagokat és a normál működési kopásnak kitett alkatrészeket.
- 6) A garancia kizárja a termék frissítését és feljavítását
- 7) A garanciális idő alatt szükséges beállítás és karbantartás nem tartozik a garancia körébe
- 8) A szállítás közben esetlegesen bekövetkező kárt haladéktalanul jelezni kell a fuvarozónak garanciális jogvesztés terhe mellett
- 9) A garancia nem fedezi az esetleges közvetlen vagy közvetett személyi vagy anyagi károkat, melyek oka a gép meghibásodása vagy a gép hosszú ideig tartó használaton kívül helyezése.

A SZIMBÓLUMOK ÉS BIZTONSÁGI JELZÉSEK MAGYARÁZATA (3 ábra)

1. Az akkumulátor használata előtt olvassa el a használati és karbantartási utasítást.
2. Újratölthető termék. Litium-ion akkumulátor
3. A használt akkumulátort soha ne dobja tűzbe. **ROBBANÁSVESZÉLY!**
4. Ne tegye ki az akkumulátort napsütésnek, amikor a hőmérséklet 50 °C-nál magasabb
5. Ne tegye ki az akkumulátort esőnek vagy különösen magas páratartalmú környezetnek
6. Névleges feszültség
7. Teljesítmény
8. Egyenáramú készülék
9. Sorozatszám
10. A gyártás évet
11. CE megfeleléségi jelzés

BIZTONSÁGI SZABÁLYOK

⚠ FIGYELEM! Az akkumulátort feltöltetlen állapotban értékesítjük. Az első üzembe helyezéshez tehát az akkumulátort fel kell tölteni. Az akkumulátort teljesen zárt, és karbantartást nem igényel. Ne szedje szét, ne nyissa ki, és ne szerelje szét az akkumulátort

Ha az akkumulátor megreped vagy eltörik, folyadékszivárgással vagy anélkül, ne tölts fel és ne használja. Ártalmatlanítsa vagy cserélje ki egy új akkumulátorra.

NE PRÓBÁLJA MEGJAVÍTANI!

Balesetek, tűz-, robbanásveszély vagy az elektromos áramütések kockázata és a környezeti károk elkerülése érdekében tartsa be a következőket:

- Fedje el az akkumulátor pólusait ellenálló szigetelő szalaggal.
 - NE próbálja meg eltávolítani vagy szétörni bármelyik akkumulátor részegységet.
 - NE próbálja meg kinyitni az akkumulátort.
1. Az akkumulátor optimális működéséhez ne hagyja az akkumulátort túlságosan lemerülni. Gyakran tölts fel az akkumulátort.
 2. Az akkumulátort friss levegőjű helyen tárolja, lehetőleg 15 °C hőmérsékleten, legalább 40%-os töltési állapotban.
 3. A lítium-ion akkumulátorok természetes módon lemerülnek. Az akkumulátort legkésőbb akkor kell kicserélni, amikor a teljesítménye az új akkumulátor teljesítményéhez képest 80%-ra csökken. Az előregedett akkumulátor elhasználadott cellái már nem elegendik ki a magas szolgáltatási igényt, ezért biztonsági kockázatot jelentenek.

4. Az akkumulátort ne dobja tűzbe. Ez robbanásveszély kockázatával járhat!
5. Ne gyújtsa meg, és ne égesse el az akkumulátort.
6. NE helyezze az akkumulátort túl meleg helyekre, és NE helyezze közel az akkumulátort hőforrásokhoz (tűz, fűtőtest, kályha stb.).
7. NE érintkezzen az akkumulátor pozitív és negatív pólusa fémes tárgyakkal.
8. **Ne merítse le teljesen az akkumulátorokat.** A túlságos lemerülés károsítja az akkumulátorok celláit. A túlságos lemerülés leggyakoribb oka a hosszas tárolás vagy a részben lemerült akkumulátorok használatának hiánya. Amint az akkumulátor teljesítményesését tapasztalja, illetve ha beavatkozik a védő áramkör, szakítsa meg a munkát. Tárolás előtt az akkumulátort mindig teljesen fel kell tölteni.
9. **Védje az akkumulátorokat és a készüléket a túlterheléstől.** A túlterhelések gyors túlmelegedéseket, valamint az akkumulátorokban a cellák sérülését okozzák, anélkül hogy a túlmelegedést kívül érzékelni lehetnek.
10. **Kerülje a károkat és ütéseket.** Azonnal cserélje ki az egy méternél magasabbról leesett, erős ütéssel elszennvedett akkumulátorokat akkor is, ha a külső tartály sértetlennek tűnik. Lehet, hogy az akkumulátor belsejében a cellák súlyos kárt szenvedtek. Ezzel kapcsolatban olvassa el az ártalmatlanításra vonatkozó utasításokat is.
11. Túlterhelés és túlmelegedés esetén a készüléket biztonsági okokból a védő áramkör segítségével le kell választani.
12. Csak eredeti akkumulátorokat használjon. A helytelen típusú akkumulátor használata tűz és robbanásveszélyt, személyi sérülést okozhat. NE töltsön olyan elemeket, amelyek nem tölthetők.
13. Védje az akkumulátort a nedvességtől és az esőtől. Az eső és a nedvesség súlyosan károsíthatják a cellákat. NE használjon vizet a tisztításhoz.
14. Helytelen használat esetén az akkumulátorból kifolyhat a folyadék. Kerülje az érintkezést a folyadékkal. Ha véletlenül hozzáér, az érintett felületet vízzel mossa le. Ha a folyadék szembe kerül, az öblítést követően forduljon orvoshoz. Az akkumulátorból kifolyó folyadék bőrirritációt és égési sérülést okozhat.
15. Az akkumulátorok töltéséhez kizárólag a gyártó által ajánlott akkumulátortöltőt használjon. Adott típusú akkumulátorhoz tervezett akkumulátortöltő tűzveszélyt okozhat, ha másik típusú akkumulátorhoz használják.
16. Az akkumulátorok kezelésénél figyeljen oda az elektrosztatikus kislülesekre. Az elektrosztatikus kislüések károsíthatják a védő áramkört és az akkumulátor celláit. Kerülje az elektrosztatikus kislüéseket, és soha ne érjen hozzá az akkumulátor pólusaihoz.
17. Akadályozza meg, hogy gyermekek az akkumulátorral játsszanak.
18. Tartsa az akkumulátort tisztán és szárazon.
19. Gondosan őrizze meg a jelen kézikönyvet, és az akkumulátor minden használata előtt tanulmányozza.
20. Amikor a készüléket hosszabb ideig használaton kívül helyezi, szerelje le róla az akkumulátort.
21. Amikor feltételezhetően több mint 12 hónap eltelt a tölthető akkumulátor utolsó feltöltésétől, ne használja és ne tölts fel azt. Nagy valószínűséggel az akkumulátor már veszélyes károsodást szenvedett (túlzott lemerülés).
22. Nem ajánlott az akkumulátorokat +10°C alatti hőmérsékleten

tölteni.

23. A veszélyt jelző és biztonsági előírásokat tartalmazó címkéket őrizzük meg tökéletes állapotban. Sérülés vagy rongálódás esetén azonnal ki kell cserélni (lásd a 3 oldalt).
24. Ne feledje, hogy a tulajdonos vagy a gépkezelő felel a harmadik felek által elszenvedett balesetekért és az őket vagy tulajdonukat ért károkért.

AKKUMULÁTORTÖLTÉSI SZINTJELZŐ (4 ábra)

Az akkumulátoron egy töltési szintet ellenőrző gomb található (B). Egyszerűen nyomja le a gombot (B), és olvassa le az akkumulátor szintjét az akkumulátorkijelző (C) LED-jeiről:

- 4 LED ég: Magas akkumulátortöltési szint.
- 3 LED ég: Magas akkumulátortöltési szint.
- 2 LED ég: Az akkumulátor töltési szintje csökken. Amint lehet, szakítsa meg a munkát.
- 1 LED ég: Az akkumulátor lemerült. AZONNAL szakítsa meg a munkát, és töltsé fel az akkumulátort. Ellenkező esetben az akkumulátor működési időtartama jelentősen csökken.
- 1 LED villog: lemerült akkumulátor
- 4 LED villog: túlhevülés

IDEIGLENES TÁROLÁS

Gyermekektől elzárva, száraz, naptól és fagytól mentes helyen tárolja az akkumulátort. A lítium-ion akkumulátor ideális tárolási hőmérséklete 10 és 20 °C között van. Ne hagyja az akkumulátort közvetlen napsütésnek kitett helyen. Az akkumulátort eredeti csomagolásában tárolja és szállítsa. A használaton kívüli akkumulátort szegecsektől, pénzérméktől, kulcsoktól, szögektől, csavaroktól és egyéb fémtárgyaktól távol tartsa, ezek a kontaktusok rövidre zárását okozhatják. Ne zárja rövidre az akkumulátort. Ne helyezze az akkumulátorokat rendetlenül tartályokba vagy ládába, ahol véletlenül egymással rövidzárba kerülhetnek, vagy fémtárgyakhoz érhetnek. Az akkumulátorkontaktusok rövidzárása égési sérülést és tüzet okozhat. Az akkumulátort eredeti csomagolásában tárolja és szállítsa.

FIGYELEM! Ha az akkumulátor hosszabb ideig használaton kívül van, az újbóli használat előtt, illetve 15-30 naponként teljesen fel kell tölteni, hogy ne károsodjon.

SZÁLLÍTÁS

- A lítium-ion akkumulátorok a veszélyes árukra vonatkozó jogszabályi követelmények alá tartoznak.
- Az olyan harmadik felek által végzett kereskedelmi szállítás esetén, mint például a szállítványozók, be kell tartani a csomagolásra és címkézésre vonatkozó speciális követelményeket.
- NE használjon fémtárolót a szállításhoz.

MŰSZAKI ADATOK

		Bi 2,0	Bi 2,5	Bi 5,0
Az akkumulátor teljesítménye	Ah	2,0	2,5	5,0
Feszültség	V	40		

ÁRTALMATLANÍTÁS



KÖRNYEZETI KÁRI!

A használaton kívüli akkumulátort ne ártalmatlanítsa a háztartási hulladékkal együtt. Az akkumulátort a géptől szétválasztva ártalmatlanítsa. Az ártalmatlanítással kapcsolatban tartsa be a helyi előírásokat.

GARANCIA TANÚSÍTVÁNY (Bi 2,0 - Bi 2,5 - Bi 5,0)

Az akkumulátort a legmodernebb gyártási technológia szerint tervezték és állították össze. A Gyártó termékeire magán és hobby használat esetén a vásárlástól számított 24 hónapos garanciát vállal. Profissionais használat esetén a garanciális időszak 12 hónapra korlátozódik.

Általános garancia-feltételek

- 1) Az akkumulátort gyártó cég garantálja, hogy a termék az első vásárlás időpontjában a műszaki jellemzőknek és a hatályos jogszabályoknak megfelelően működőképes. A gyártó cég saját értékesítési és szervizhálózatán keresztül ingyenesen kicseréli az akkumulátort, ha gyártási hibásnak minősül;
- 2) A szakemberek a munka megszervezéséhez szükséges időt figyelembe véve a lehető leghamarabb elvégzik a szükséges beavatkozást;
- 3) **A garanciális javítás igényléséhez be kell mutatni az erre felhatalmazott személynek a vásárlást igazoló számlát vagy az adóhatóság által előírt blokkot, amely a vásárlás időpontját igazolja;**
- 4) A garancia érvényét veszti az alábbi esetekben:
 - Az akkumulátor helytelen feltöltése,
 - A karbantartás nyilvántaló hiánya,
 - Az akkumulátor nem megfelelő és helytelen használata,
 - Nem eredeti alkatrész vagy tartozék használata,
 - Arra fel nem hatalmazott személy valamilyen beavatkozást végzett a gépen.
- 5) A Gyártó cég kizárja a garanciából a fogyóanyagokat és a normál működési kopásnak kitett alkatrészeket;
- 6) A szállítás közben esetlegesen bekövetkező kárt haladéktalanul jelezni kell a fuvarozónak garanciális jogvesztés terhe mellett;
- 7) A garancia nem fedezi az esetleges közvetlen vagy közvetett személyi vagy anyagi károkat, melyek oka az akkumulátor meghibásodása vagy az akkumulátor hosszú ideig tartó használaton kívül helyezése;
- 8) Ha az akkumulátor hosszabb ideig használaton kívül van, az újbóli használat előtt, illetve 15-30 naponként teljesen fel kell tölteni, hogy ne károsodjon. Ellenkező esetben a garancia érvényét veszti.

UITLEG VAN DE VEILIGHEIDSSYMBOLLEN (Fig. 1)

1. Lees het gebruiks- en onderhoudsboekje voordat u de acculader gebruikt.
2. Gebruik het apparaat uitsluitend in gesloten ruimten
3. Zekering
4. Frequentie en voedingsspanning
5. Spanning en stroom van de acculader
6. Toestel met dubbele isolatie
7. Type machine: **ACCULADER**
8. Serienummer
9. EG-conformiteitsmerk.
10. Bouwjaar

11. INFORMATIE VOOR DE GEBRUIKERS - In de zin van de Richtlijnen 2011/65/EG en 2012/19/EG betreffende beperking van het gebruik van gevaarlijke stoffen in elektrische en elektronische apparatuur, alsook de afvoer als afval.

Het symbool van de doorgekruiste verrijdbare afvalbak op de apparatuur geeft aan dat het product, wanneer het wordt afgedankt, gescheiden van ander afval **moet** worden ingezameld.

De gebruiker mag afgedankte apparatuur daarom afleveren bij een inzamelpunt van elektronisch en elektrisch afval voor gescheiden verwerking, of de apparatuur teruggeven aan de winkelier op het moment dat hij/zij **nieuwe apparatuur van hetzelfde type aanschafft, in de verhouding van één op één.**

De correcte gescheiden inzameling voor latere recycling, behandeling en milieuvriendelijke verwerking van afgedankte apparatuur vormt een bijdrage tot het vermijden van mogelijke negatieve gevolgen voor het milieu en de gezondheid, en bevordert de recycling van de materialen waaruit de apparatuur is vervaardigd.

Op illegale afvoer als afval van het product door de gebruiker staan de sancties die worden voorzien door de nationale wetgeving.

VEILIGHEIDSVORSCHRIFTEN

1. Gebruik uitsluitend de door de fabrikant aanbevolen acculaders om de accu's te laden. Een acculader die voor een bepaald soort accu is ontworpen, kan brandgevaar veroorzaken als hij met andere soorten accu's wordt gebruikt.
2. Gebruik uitsluitend accu's die voor de desbetreffende elektrische gereedschappen voorgeschreven zijn. Het gebruik van een onjuist type accu kan gevaar voor brand en letsel veroorzaken. Probeer nooit niet-oplaadbare accu's op te laden.
3. Bij een onjuist gebruik kan er vloeistof uit de accu stromen. Voorkom contact met de vloeistof. Spoel bij onbedoeld contact de desbetreffende zone met water. Wend u bovendien tot een arts als de vloeistof in contact komt met de ogen. De vloeistof die uit de accu stroomt kan huidirritatie of brandwonden veroorzaken.
4. Controleer de gegevens op het plaatje van de acculader. Ga na of u de acculader op een elektrisch stopcontact aansluit met dezelfde netspanning als op het plaatje van de technische gegevens vermeld staat. Sluit de acculader nooit op een andere netspanning aan.
5. Vervang de acculader als de kabel beschadigd is.
6. Houd de acculader, de accu's en het draadloze apparaat buiten bereik van kinderen.
7. Gebruik geen beschadigde acculaders.
8. Gebruik de acculader niet om andere draadloze apparaten op te laden.
9. Bij een intensief gebruik raakt de accu verhit. Laat de accu tot omgevingstemperatuur afkoelen voordat u hem gaat opladen.
10. Laad de accu's niet overmatig op. Overschrijd de maximale oplaadtijd niet. Deze oplaadtijden gelden alleen voor lege accu's.

De frequente plaatsing van volledig of gedeeltelijk opgeladen accu's kan een overmatige lading en de beschadiging van de cellen tot gevolg hebben. Laat accu's niet voor lange periodes in de acculader zitten.

11. Het laden van de accu bij een temperatuur van minder dan 10°C kan chemische schade aan de cellen veroorzaken en brand tot gevolg hebben.
12. Gebruik geen accu's die tijdens het laadproces oververhit zijn geraakt, omdat de cellen ernstige schade kunnen hebben geleden.
13. Gebruik geen accu's die tijdens het laden vervormd zijn of die andere afwijkingen vertonen (uittoot van gas, gesis, scheuren, enz.).
14. Ontlaad de accu's nooit volledig (max. aanbevolen ontladingdiepte 80%). Een volledige ontlading veroorzaakt de vroegtijdige veroudering van de cellen van de accu.
15. Gebruik de acculader niet in ruimten die toegankelijk zijn voor kinderen of personen die niet voldoende geïnstrueerd zijn voor het gebruik.
16. Bescherm de acculader tegen vocht en regen. Regen en vocht kunnen ernstige schade aan de cellen veroorzaken.
17. Gebruik de acculader niet in explosieve en ontvlambare ruimten.
18. Gebruik de acculader uitsluitend in droge omgevingen met een omgevingstemperatuur van 10-40°C.
19. Bewaar de acculader niet in omgevingen waarin de temperatuur hoger kan worden dan 40°C. Laat de acculader in het bijzonder niet achter in voertuigen die in de zon geparkeerd zijn.
20. Bescherm de accu tegen oververhitting. Overbelasting, een te volle lading en blootstelling aan direct zonlicht veroorzaken oververhitting en schade aan de cellen. Laad of gebruik in geen geval accu's die oververhit zijn geweest; vervang ze zo mogelijk onmiddellijk.
21. Bij overbelasting en oververhitting wordt de accu om veiligheidsredenen uitgeschakeld met behulp van het beveiligingscircuit. Koppel de stekker van de acculader los en verwijder de accu. Wacht tot de accu afgekoeld is. Zodra de accu is afgekoeld, kan met opladen worden begonnen.
22. Dit apparaat is niet bedoeld om te worden gebruikt door personen (inclusief kinderen) met beperkte lichamelijke, zintuiglijke of geestelijke vermogens of zonder ervaring en kennis, mits ze onder toezicht staan van een persoon die verantwoordelijk is voor hun veiligheid of door deze persoon voor het gebruik van het apparaat zijn geïnstrueerd. Kinderen moeten onder toezicht staan om te garanderen dat ze niet met het apparaat spelen.
23. Bewaar deze handleiding zorgvuldig en raadpleeg hem voor elk gebruik van de acculader.
24. Houd alle etiketten met gevaar- en veiligheidssignaleringen in perfecte conditie. Als ze beschadigd of onleesbaar worden, moeten ze onmiddellijk worden vervangen (zie Afb. 1).
25. Vergeet niet dat de eigenaar of de gebruiker aansprakelijk is voor ongevallen of risico's geleden door derden of voor schade aan goederen.
26. Dek de ventilatieroosters op de acculader NIET af. Plaats de acculader NIET op een zachte ondergrond, zoals een deken of een kussen. Houd de ventilatieroosters van de acculader schoon.
27. **Gebruik het snoer uitsluitend op de juiste manier. Gebruik het snoer NOOIT om het elektrische gereedschap te vervoeren of te trekken, of om de stekker uit het stopcontact te trekken. Houd de kabel uit de buurt van warmtebronnen, olie, scherpe randen of beweegbare onderdelen.** Beschadigde of verwarde snoeren verhogen het risico op elektrische schokken.
28. Probeer de acculader NOOIT te openen of te repareren.

29. De stekkers van de elektrische gereedschappen moeten geschikt zijn voor het stopcontact. Breng NOOIT wijzigingen aan de stekker aan. Gebruik GEEN adapters met gearde voedingseenheden (met aarding). Originele stekkers en overeenkomende stopcontacten verminderen het risico op elektrische schokken.

DE ACCU LADEN (FIG. 2)

- Controleer of de netspanning overeenstemt met de spanning die op het gegevensplaatje van de acculader vermeld is. Steek de stekker van de acculader in het stopcontact. De led (A) licht rood op.
- Plaats de accu op de acculader. De led (A) licht groen op en knippert.
- De accu is volledig geladen wanneer de led (A) permanent groen gaat branden.
- Kortsluiting: rood lampje knippert snel.
- Te hoge temperatuur: rood lampje knippert langzaam.

! LET OP! Koppel de acculader na elke oplaadprocedure altijd los van het elektriciteitsnet

! LET OP! Als de oplaadbare accu niet wordt opgeladen, moet gecontroleerd worden of er stroom staat op het aangesloten stopcontact. Als u daarna de accu nog niet kunt opladen, dient u contact met een erkend servicecentrum op te nemen. Een correcte lading van de accu draagt bij aan een langdurige goede werking. De accu moet opnieuw worden opgeladen wanneer u merkt dat het apparaat minder vermogen heeft.

OPSLAG

Bewaar de acculader buiten bereik van kinderen in een droge omgeving, beschermd tegen zonlicht en vrieskou. Bewaar de acculader in droge omgevingen met een temperatuur van 10-40°C. Bewaar en vervoer de acculader in zijn originele verpakking.

TECHNISCHE GEGEVENS

		CRG	FAST
Vermogen	W	320	
Netspanning	V	100-240	200-240
Frequentie	Hz	50/60	

GARANTIEBEWIJS (CRG)

Dit apparaat is ontworpen en gerealiseerd met de modernste productietechnieken. De fabrikant geeft een garantie van 24 maanden vanaf de aankoopdatum op de eigen producten voor privé-/hobbygebruik. De garantie is beperkt tot 12 maanden bij professioneel gebruik. **Algemene garantievoorwaarden**

- De garantie geldt vanaf de aankoopdatum. De fabrikant vervangt gratis de onderdelen met defecten in materiaal, afwerking en productie via het verkoopnetwerk en de technische servicedienst. De garantie ontnemt de gebruiker niet de wettelijke rechten van het burgerlijk wetboek tegen de consequenties van de defecten of fouten veroorzaakt door het verkochte voorwerp.
- Het technische personeel zal de defecte onderdelen zo snel als organisatorisch mogelijk is repareren.
- Om een verzoek om assistentie onder garantie in te dienen, moet de factuur of de fiscaal verplichte kassabonnet met de aankoopdatum aan het bevoegde personeel worden getoond.**
- De garantie vervalt in de volgende gevallen:
 - Duidelijk gebrek aan onderhoud,
 - Onjuist gebruik van het product of geknoei aan het product,
 - Gebruik van ongeschikte smeermiddelen of brandstoffen,
 - Gebruik van niet-originele reserveonderdelen of accessoires,
 - Reparaties die uitgevoerd zijn door onbevoegd personeel.
- De fabrikant sluit verbruiksmaterialen en onderdelen die aan normale werkingsslijtage onderhevig zijn, uit van de garantie.
- Onder de garantie vallen geen aanpassingen en verbeteringen van het product.

OPLÖSEN VAN PROBLEMEN

PROBLEEM	MOGELIJKE OORZAKEN	OPLÖSSING
De acculader laadt de accu niet (groen controlelampje aan)	Vuile contacten	Maak de contacten schoon
De acculader laadt de accu niet (geen enkel controlelampje aan)	De acculader wordt niet elektrisch gevoed	Controleer of de stekker in het stopcontact is gestoken en of er stroom op het stopcontact staat
De acculader laadt de accu niet (geen enkel controlelampje aan)	Defecte acculader of kabel	Vervang de acculader

CONFORMITEITSVERKLARING

Ondergetekende,	EMAK spa via Fermi, 4 - 42011 Bagnolo in Piano (RE) ITALY
verklaart, onder eigen verantwoordelijkheid, dat de machine:	
1. Type:	ACCU LADER
2. Type:	CRG- FAST
3. serie - identificeren:	639 XXX 0001 - 639 XXX 9999
voldoet aan de voorschriften van richtlijn	2014/35/EC - 2014/30/EC - 2011/65/EC - 2006/66/EC
is conform de bepalingen van de volgende geharmoniseerde regelgeving:	EN 60335-1 - EN 60335-2-29 - EN 55014-1+A1+A2 - EN 55014-2 - EN 61000-3-2 - EN 61000-3-3
Gemaakt in:	Bagnolo in piano (RE) Italy - via Fermi, 4
Datum:	30/04/2022
Technische documentatie neergelegd op:	de Hoofdzetel. - Technische

L. Bartoli



Luigi Bartoli - C.E.O.

- 7) Onder de garantie vallen geen afstellingen en onderhoudswerkzaamheden die nodig zouden kunnen zijn tijdens de garantieperiode.
- 8) Eventuele schade die veroorzaakt is tijdens het transport moet onmiddellijk gemeld worden aan de transporteur, anders vervalt de garantie.
- 9) De garantie dekt geen eventuele directe of indirecte schade, die veroorzaakt is bij personen of voorwerpen door storingen in het apparaat of die voortvloeit uit het langdurig niet gebruiken van het apparaat.

UITLEG VAN DE VEILIGHEIDSSYMBOLEN (Fig. 3)

1. Lees het gebruiks- en onderhoudsboekje voordat u de accu gebruikt.
2. Recyclebaar product. Lithiumionaccu
3. Werp gebruikte accu's nooit in het vuur. **EXPLOSIEGEVAAR!**
4. Stel de accu niet bloot aan zonlicht wanneer de temperatuur hoger is dan 50°C
5. Stel de accu niet bloot aan regen of vocht
6. Nominale spanning
7. Capaciteit
8. Apparaat op gelijkstroom
9. Serienummer
10. Bouwjaar
11. EG-conformiteitsmerk.

VEILIGHEIDSVOORSCHRIFTEN

⚠ LET OP! De accu wordt ongeladen verkocht. Voor de eerste inwerkingstelling moet de accu dus worden opgeladen.

De accu is volledig verzegeld en onderhoudsvrij. De accu mag niet worden gedemonteerd, geopend of uit elkaar worden gehaald.

Als de accu barst of breekt, en al dan niet vloeistoffen verliest, mag hij niet meer worden opgeladen en gebruikt. Dank hem af of vervang hem door een nieuwe accu.

PROBEER HEM NIET TE REPAREREN!

Ga als volgt te werk om ongevallen en brandgevaar, explosies of elektrische schokken te voorkomen en geen schade aan het milieu te berokkenen:

- Bedek de eindklemmen van de accu met stevig plakband.
 - Probeer GEEN onderdelen van de accu te verwijderen of te vernietigen.
 - Probeer de accu NIET te openen.
1. Voor optimale prestaties van de accu moeten diepte-ontladingen worden vermeden. Laad de accu vaak op.
 2. Bewaar de accu op een koele plaats, bij voorkeur bij een temperatuur van 15°C met een laadniveau van minstens 40%.
 3. De lithiumionaccu's zijn onderhevig aan een natuurlijk ontladingsproces. De accu moet op zijn laatst worden vervangen wanneer de capaciteit onder de 80% daalt ten opzichte van een nieuw exemplaar. De gedegradeerde cellen van een verouderde accu voldoen niet meer aan de vereiste prestatieniveaus en vormen dus een gevaar voor de veiligheid.
 4. Werp accu's nooit in het vuur. U kunt een explosie veroorzaken!
 5. Steek de accu niet in brand en verbrand hem niet.
 6. Plaats de accu NIET op te warme plaatsen en breng de accu NIET in de buurt van warmtebronnen (vuur, radiatoren, kachels, enz.).
 7. Sluit de positieve en de negatieve klem van de accu NIET op metalen voorwerpen aan.
 8. **Ontlaad de accu's niet volledig.** Een diepte-ontlading

beschadigt de cellen van de accu's. De meest voorkomende oorzaak van een diepte-ontlading is een langdurige opslag of het niet gebruiken van gedeeltelijk ontladen accu's. Onderbreek het werk zodra u merkt dat de prestaties van de accu achteruitgaan of als het beveiligingscircuit in werking treedt. De accu moet altijd volledig worden opgeladen, voordat hij wordt opgeslagen.

9. **Bescherm de accu's en het apparaat tegen overbelasting.** Overbelasting veroorzaakt snelle oververhitting en schade aan de cellen in de accu, zonder dat de oververhitting aan de buitenkant waarneembaar is.
10. **Vorkom schade en stoten.** Vervang accu's die van een hoogte van meer dan een meter gevallen zijn of die aan harde stoten zijn blootgesteld onmiddellijk, ook wanneer de buitenkant intact lijkt. De cellen in de accu kunnen ernstige schade hebben geleden. Lees daarom ook de aanwijzingen voor het afhandelen.
11. Bij overbelasting en oververhitting wordt het apparaat om veiligheidsredenen uitgeschakeld met behulp van het beveiligingscircuit.
12. Gebruik uitsluitend originele accu's. Het gebruik van een onjuist type accu kan gevaar voor brand, explosies en letsel veroorzaken. Laad niet-herlaadbare accu's NIET opnieuw op.
13. Bescherm de accu tegen vocht en regen. Regen en vocht kunnen ernstige schade aan de cellen veroorzaken. Gebruik GEEN water voor de reiniging.
14. Bij een onjuist gebruik kan er vloeistof uit de accu stromen. Voorkom contact met de vloeistof. Spoel bij onbedoeld contact de desbetreffende zone met water. Wend u bovendien toe ten arts als de vloeistof in contact komt met de ogen. De vloeistof die uit de accu stroomt kan huidirritatie of brandwonden veroorzaken.
15. Gebruik uitsluitend de door de fabrikant aanbevolen acculaders om de accu's te laden. Een acculader die voor een bepaald soort accu is ontworpen, kan brandgevaar veroorzaken als hij met andere soorten accu's wordt gebruikt.
16. Let bij het hanteren van de accu's op elektrostatische ontladingen. Elektrostatische ontladingen kunnen het beveiligingscircuit en de cellen van de accu beschadigen. Voorkom elektrostatische ontladingen en raak de accupolen nooit aan.
17. Laat kinderen niet met de accu spelen.
18. Houd de accu schoon en droog.
19. Bewaar deze handleiding zorgvuldig en raadpleeg hem voor elk gebruik van de accu.
20. Haal de accu uit het apparaat wanneer het voor lange periodes niet gebruikt hoeft te worden.
21. Gebruik of laad geen oplaadbare accu op waarvan u denkt dat hij langer dan 12 maanden geleden voor het laatst is opgeladen. Het is zeer waarschijnlijk dat de accu gevaarlijke schade heeft geleden (diepte-ontlading).
22. Het wordt niet aanbevolen om de batterijen op te laden bij een temperatuur lager dan +10°C.
23. Houd alle etiketten met gevaar- en veiligheidsinformatie in perfecte conditie. Als ze beschadigd of onleesbaar worden, moeten ze onmiddellijk worden vervangen (zie Afb.3).
24. Vergeet niet dat de eigenaar of de gebruiker aansprakelijk is voor ongevallen of risico's geleden door derden of voor schade aan goederen.

ACCULAADMETER (Fig. 4)

De accu is voorzien van een knop (B) voor de controle van het laadniveau. Druk eenvoudigweg op de knop (B) en lees het niveau van de accu af op de leds van de acculaadmeter (C):

- 4 leds aan: hoog laadniveau van de accu.
- 3 leds aan: hoog laadniveau van de accu.
- 2 leds aan: afnemend laadniveau van de accu. Onderbreek het werk zodra dat mogelijk is.
- 1 led aan: lege accu. Onderbreek het werk ONMIDDELLIJK en laad de accu op. Zo niet dan zal de levensduur van de accu aanzienlijk korter zijn.
- 1 knipperende led: lege batterij.
- 4 knipperende leds: te hoge temperatuur.

OPSLAG

Bewaar de accu buiten bereik van kinderen in een droge omgeving, beschermd tegen zonlicht en vrieskou. De ideale bewaartemperatuur voor de lithiumionaccu ligt tussen 10 en 20°C. Stel de accu niet bloot aan direct zonlicht. Bewaar en vervoer de accu in zijn originele verpakking. Houd ongebruikte accu's uit de buurt van nietjes, munten, sleutels, spijkers, schroeven en andere metalen voorwerpen die kortsluiting tussen de contacten kunnen veroorzaken. Veroorzaak geen kortsluiting in de accu. Plaats de accu's niet op ongeordende wijze in houders of bakken waar ze onbedoeld kortsluiting kunnen maken met elkaar of met andere metalen voorwerpen. Kortsluiting tussen de contacten van de accu kan brandwonden of brand veroorzaken. Bewaar en vervoer de accu in zijn originele verpakking.

⚠ LET OP! Tijdens lange periodes van stilstand moet de accu volledig worden opgeladen voordat hij wordt opgeslagen en elke 15-30 dagen om te voorkomen dat hij beschadigd raakt.

TRANSPORT

- De lithiumionaccu's zijn onderhevig aan wettelijke voorschriften voor gevaarlijke stoffen.
- Voor goederenvervoerbedrijven voor derden, zoals expediteurs, geldt dat ze speciale voorschriften betreffende de verpakking en de etikettering in acht moeten nemen.
- Gebruik GEEN metalen houder voor het transport.

TECHNISCHE GEGEVENS

		Bi 2,0	Bi 2,5	Bi 5,0
Capaciteit van de accu	Ah	2,0	2,5	5,0
Spanning	V	40		

AFDANKEN



SCHADE AAN HET MILIEU!

Gooi de verouderde accu niet bij het huisvuil. Dank de accu apart van de machine af. Houd u voor het afdanken aan de plaatselijke voorschriften.

Li-ion

GARANTIECERTIFICAAT (Bi 2,0 - Bi 2,5 - Bi 5,0)

Deze accu is ontworpen en gerealiseerd met de modernste productietechnieken. De fabrikant geeft een garantie van 24 maanden vanaf de aankoopdatum op de eigen producten voor privé-/

hobbygebruik. De garantie is beperkt tot 12 maanden bij professioneel gebruik.

Algemene garantievoorwaarden

- 1) De fabrikant van de accu garandeert dat het product op het moment van aankoop werkt volgens de technische kenmerken en de geldende voorschriften. De fabrikant vervangt de accu via het verkoopnetwerk en de technische servicedienst gratis wanneer een fabrieksfout wordt ontdekt.
- 2) Het technische personeel zal de defecte onderdelen zo snel als organisatorisch mogelijk is repareren;
- 3) **Om een verzoek om assistentie onder garantie in te dienen, moet de factuur of de fiscaal verplichte kassabon met de aankoopdatum aan het bevoegde personeel worden getoond;**
- 4) De garantie vervalt in de volgende gevallen:
 - Verkeerd opladen van de accu,
 - Duidelijk gebrek aan onderhoud,
 - Onjuist gebruik van de accu of geknoei aan de accu,
 - Gebruik van niet-originele reserveonderdelen of accessoires,
 - Reparaties die uitgevoerd zijn door onbevoegd personeel.
- 5) De fabrikant sluit verbruiksmaterialen en onderdelen die aan normale werkingsslijtage onderhevig zijn, uit van de garantie;
- 6) Eventuele schade die veroorzaakt is tijdens het transport moet onmiddellijk gemeld worden aan de transporteur, anders vervalt de garantie;
- 7) De garantie dekt geen eventuele directe of indirecte schade, die veroorzaakt is bij personen of voorwerpen door storingen in de accu of die voortvloeit uit het langdurig niet gebruiken van de accu;
- 8) Tijdens lange periodes van stilstand moet de accu volledig worden opgeladen voordat hij wordt opgeslagen en elke 15-30 dagen om te voorkomen dat hij beschadigd raakt. Zo niet, dan vervalt de garantie.

OBJAŠNJENJE SIMBOLA I UPOZORENJA ZA SIGURNOST (SL. 1)

1. Pročitajte priručnik za uporabu i održavanje prije uporabe punjača baterije.
2. Uredaj koristite isključivo u zatvorenim prostorima
3. Osigurač
4. Frekvencija i napon napajanja
5. Napon i struja punjača baterije
6. Naprava s dvostrukom izolacijom
7. Vrsta stroja: **PUNJAČ BATERIJE**
8. Serijski broj
9. Oznaka usklađenosti CE
10. Godina proizvodnje
11. **VERBRAUCHERINFORMATION - U skladu s direktivama 2011/65/EZ i 2012/19/EZ o ograničenju upotrebe određenih opasnih tvari u električnoj i elektroničkoj opremi i o otpadu.**

Simbol prekržižene kante prikazan na aparatu označava da se proizvod na kraju njegovog životnog vijeka mora odložiti odvojeno od ostalog otpada.

Stoga korisnik treba aparat kojemu je radni vijek istekao predati odgovarajućim odlagalištima za odvojeno sakupljanje elektronskih i električnih aparata ili preprodavaču prilikom kupnje **novog aparata iste vrste ("staro za novo")**.

Primjereno odvojeno odlaganje radi potonjeg upućivanja rashodovanog aparata na recikliranje, obradu i zbrinjavanje uz poštivanje okoliša, pridonijet će sprječavanju mogućih negativnih učinaka po okoliš i po zdravlje te pogodovati recikliranju materijala od kojih se aparat sastoji.

Zloupotrebno rashodovanje proizvoda kažnjivo je po zakonu države korisnika.

SIGURNOSNI PROPISI

1. Za punjenje baterija koristite isključivo punjače baterija koje preporučuje proizvođač. Punjač baterije projektiran za određenu vrstu baterije može izazvati rizik od požara ako ga koristite s drugim vrstama baterija.
2. Koristite samo baterije predviđene za odgovarajuće električne alate. Uporaba baterija pogrešne vrste može izazvati rizik od požara i osobne ozljede. Nikad ne pokušavajte puniti baterije koje nisu punjive.
3. U slučaju nepravilne uporabe iz baterije može iscuriti tekućina. Izbjegavajte dodir s tekućinom. U slučaju nehotičnog dodira, operite dotično područje vodom. Ako tekućina dođe u dodir s očima, obratite se i liječniku. Tekućina koja iscuri iz baterije može prouzročiti nadraživanje kože ili opeklene.
4. Provjerite podatke koji se navode na pločici punjača baterije. Uvjerite se da ste punjač baterije spojili na električnu utičnicu čiji je mrežni napon isti kao i onaj koji se navodi na pločici s tehničkim podacima. Nemojte nikad spajati punjač baterije na drukčiji mrežni napon.
5. U slučaju oštećenog kabela, zamijenite punjač baterije.
6. Držite punjač baterije, baterije i bežični uređaj izvan dohvata djece.
7. Nemojte koristiti oštećene punjače baterija.
8. Nemojte koristiti punjač baterije za punjenje drugih bežičnih uređaja.
9. U slučaju intenzivne uporabe, baterija se pregrije. Prije početka punjenja pustite da se baterija ohladi na okolnu temperaturu.
10. Nemojte nikad pretjerano puniti baterije. Nemojte premašiti maksimalno vrijeme punjenja. Navedena vremena punjenja

vrijede samo za prazne baterije. Često stavljanje potpuno ili djelomično punih baterija može prouzročiti pretjerano punjenje i oštećenje ćelija. Baterije nemojte ostavljati u punjaču baterije dulje vrijeme.

11. Punjenje baterija na temperaturi nižoj od 10 °C može prouzročiti kemijska oštećenja ćelija i izazvati požar.
12. Izbjegavajte uporabu baterija koje su se pregrijale tijekom procesa punjenja, jer su ćelije možda pretrpjele teška oštećenja.
13. Izbjegavajte uporabu baterija koje su se tijekom punjenja deformirale ili na kojima se jasno vide druge neispravnosti (ispuštanje plina, ispuštanje piskavih zvukova, napukline itd.).
14. Nemojte nikad potpuno isprazniti baterije (savjetuje se maks. dubina pražnjenja od 80%). Potpuno pražnjenje izaziva prerano starenje ćelija baterije.
15. Nemojte koristiti punjač baterije na mjestima kojima mogu pristupiti djeca ili osobe koje nisu prikladno upućene u uporabu.
16. Zaštitite punjač baterije od vlage i od kiše. Kiša i vlaga mogu prouzročiti teška oštećenja ćelija.
17. Nemojte koristiti punjač baterije u eksplozivnim i zapaljivim sredinama.
18. Punjač baterije koristite samo u suhim sredinama, gdje je okolna temperatura 10–40 °C.
19. Nemojte čuvati punjač baterije u sredinama u kojima temperatura može premašiti 40 °C. Naročito, nemojte ostavljati punjač baterije u vozilima parkiranim na suncu.
20. Zaštitite baterije od pregrijavanja. Preopterećenja, pretjerana punjenja i izlaganje izravnoj sunčevoj svjetlosti izazivaju pregrijavanje i oštećenja ćelija. Nemojte ni u kom slučaju puniti ili koristiti baterije koje su pretrpjele pregrijavanje: ako je moguće, odmah ih zamijenite.
21. U slučaju preopterećenja i pregrijavanja, baterija se isključuje iz sigurnosnih razloga putem zaštitnog kruga. Iskopčajte punjač baterije iz mrežne utičnice i izvadite bateriju. Pričekajte da se baterija ohladi. Nakon što se ohladila, možete nastaviti s punjenjem.
22. Ovaj uređaj nije namijenjen uporabi od strane osoba (uključujući djecu) sa smanjenim tjelesnim, osjetilnim ili umnim sposobnostima, odnosno bez iskustva i znanja, osim ako ih osoba odgovorna za njihovu sigurnost ne nadzire ili ne uputi u korištenje uređaja. Djecu treba nadzirati kako bi se jamčilo da se ne igraju s uređajem.
23. Pažljivo čuvajte ovaj priručnik i konzultirajte ga prije svakog korištenja punjača baterije.
24. Pazite da su sve naljepnice sa znakovima opanosti i sigurnosti u savršenoj stanju. U slučaju oštećenja ili propadanja treba ih odmah zamijeniti (vidi sl. 1).
25. Zapamtite da je vlasnik ili rukovatelj odgovoran za nesreću ili opasnost koju pretrpe treće osobe ili koja je nanešena njihovom vlasništvu.
26. **NEMOJTE** pokrivati ventilacijske rešetke na punjaču baterija. **NEMOJTE** smještati punjač baterija na mekanoj površini kao na primjer na pokrivaču ili jastuku. Ventilacijske rešetke na punjaču baterija održavajte u čistom stanju.
27. **NEMOJTE loše postupati s kabeom. NEMOJTE se nikad koristiti kabeom za nošenje, povlačenje ili iskopčavanje električnih alata. Držite kabele daleko od izvora topline, ulja, oštih rubova ili pomičnih dijelova.** Oštećeni ili zapetljani kabele povećavaju rizik od električnog udara.
28. Nikad NE pokušavajte otvarati ili popravljati punjač baterija.
29. **Utikači električnih alata moraju odgovarati utičnici. NEMOJTE nikad vršiti nikakve preinake na utikaču.**

NEMOJTE se nikad koristiti adapterima s napajačima koji su spojeni na uzemljenje (ili ga imaju). Nepreinačeni utikači i odgovarajuće utičnice smanjit će rizik od električnog udara.

PUNJENJE BATERIJE (SL. 2)

- Provjerite odgovara li mrežni napon onome koji se navodi na pločici s podacima punjača baterije. Ukopčajte utikač za napajanje punjača baterije u mrežnu utičnicu. LED (A) svijetli crvenim svjetlom.
- Stavite bateriju na punjač baterije. LED (A) trepće zelenim svjetlom.
- Baterija je potpuno puna kad LED (A) stalno svijetli zelenim svjetlom.
- Kratki spoj: crveno kontrolno svjetlo brzo trepće.
- Nadtemperatura: crveno kontrolno svjetlo sporo trepće.

PAŽNJA! Po završetku svakog punjenja baterije, uvijek odspojite punjač baterije iz mreže

PAŽNJA! Ako se punjiva baterija ne puni, provjerite ima li struje u električnoj utičnici na koju je spojena. Ako se baterija još uvijek ne puni, kontaktirajte ovlašteni servisni centar. Ispravno punjenje baterije doprinosi njenom dobrom radu u vremenu. Bateriju trebate napuniti kad primjetite da je snaga uređaja opala.

USKLADIŠTAVANJE

Čuvajte punjač baterije izvan dohvata djece, u suhoj sredini te zaštićen od sunca i leda. Čuvajte punjač baterije samo u suhim sredinama gdje je temperatura 10-40 °C. Čuvajte i prenosite punjač baterije u njegovoj originalnoj ambalaži.

TEHNIČKI PODACI

		CRG	FAST
Snaga	W	320	
Mrežni napon	V	100-240	200-240
Frekvencija	Hz	50/60	

GARANTNI LIST (CRG)

Ovaj je ispuhivač zamišljen i proizveden upotrebljavajući najmodernije tehničke postupke. Proizvođač daje garanciju za vlastite proizvode u trajanju od 24 mjeseca od datuma kupnje, za korištenje u privatne svrhe ili kao hobi. U slučaju profesionalne uporabe garancija vrijedi samo 12 mjeseci.

Opći uvjeti garancije

- 1) Garancija stupa na snagu od datuma kupnje proizvoda. Proizvođač preko svoje prodajne mreže i tehničkih servisa besplatno zamjenjuje dijelove zbog neispravnosti materijala, radnih ili proizvodnih postupaka. Garancija ne uskraćuje kupcu zakonska prava predviđena građanskim zakonom za posljedice prouzročene nepravilnošću ili nepropisnošću prodanih proizvoda.
- 2) Tehničko osoblje će vas posjetiti u što kraćem vremenskom roku, sukladno s već programiranim radnim obvezama.
- 3) **Kod zahtjeva za servisiranje pod jamstvom, ovlaštenom osoblju treba pokazati račun o kupnji ili porezno važeći kontrolni listić blagajne, koji potvrđuju datum kupnje.**
- 4) Garancija nije više važeća u slijedećim slučajevima:
 - očito pomanjkanje održavanja,
 - nepropisno korištenje ili prepravlanje proizvoda,
 - upotreba neprikladnih motornih ulja ili goriva,
 - neupotrebljavanje originalnih rezervnih dijelova ili dodatne opreme,
 - popravci izvršeni od strane neovlaštenog osoblja.

OTKLANJANJE KVAROVA

PROBLEM	MOGUĆI UZROCI	RJEŠENJE
Punjač baterije ne puni bateriju (upaljeno je zeleno kontrolno svjetlo)	Kontakti su prljavi	Očistite kontakte
Punjač baterije ne puni bateriju (nije upaljeno nijedno kontrolno svjetlo)	Nedostaje električno napajanje punjača baterije	Provjerite je li utikač ukopčan te dolazi li struja u utičnicu
Punjač baterije ne puni bateriju (nije upaljeno nijedno kontrolno svjetlo)	Neispravan punjač baterije ili kabel	Zamijenite punjač baterije

IZJAVA SUGLASNOSTI

Dolje potpisani,	EMAK spa via Fermi, 4 - 42011 Bagnolo in Piano (RE) ITALY
objašnjava na osobnu odgovornost da stroj:	
1. Vrsta:	PUNJAČ BATERIJE
2. Tip:	CRG - FAST
3. Identifikacija serije	639 XXX 0001 - 639 XXX 9999
je potvrđeno prema odredbi direktive	2014/35/EC - 2014/30/EC - 2011/65/EC - 2006/66/EC
primjeren je odredbama sadržanim u slijedećim usklađenim propisima:	EN 60335-1 - EN 60335-2-29 - EN 55014-1+A1+A2 - EN 55014-2 - EN 61000-3-2 - EN 61000-3-3
Proizvedeno u	Bagnolo in piano (RE) Italy - via Fermi, 4
Data	30/04/2022
Tehnička dokumentacija je pohranjena u:	administrativnom sjedištu. - Tehnička uprava

L. Bartoli

 Emak

Luigi Bartoli - C.E.O.

- 5) Proizvođač ne pruža garanciju za potrošni materijal niti za dijelove izložene uobičajenom habanju tijekom rada.
- 6) Garancija ne obuhvaća radove na dotjerivanju ili preinačenju proizvoda
- 7) Garancija ne pokriva razna podešavanja ni radove na održavanju kojima se pristupa tijekom garantnog roka.
- 8) Eventualne štete prouzročene tijekom transporta moraju se odmah prijaviti prevozniku, u protivnom slučaju garancija neće biti važeća
- 9) Garancija ne pokriva izravnu ni neizravnu štetu nanešenu osobama ili stvarima, a do koje je došlo uslijed kvara na stroju ili je posljedica prisilnog i produženog nekorisćenja stroja.

OBJAŠNJENJE SIMBOLA I UPOZORENJA ZA SIGURNOST (sl. 3)

1. Pročitajte priručnik za uporabu i održavanje prije uporabe baterije.
2. Ovaj proizvod se može reciklirati. Litij-ionska baterija
3. Nemojte nikad bacati rabljene baterije u vatru. **RIZIK OD EKSPLOZIJE!**
4. Nemojte izlagati bateriju sunčevoj svjetlosti kad temperatura prelazi 50 °C
5. Nemojte izlagati bateriju kiši ili pretjeranoj vlazi
6. Nazivni napon
7. Kapacitet
8. Naprava za istosmjernu struju
9. Serijski broj
10. Godina proizvodnje
11. Oznaka usklađenosti CE

SIGURNOSNI PROPISI

⚠ PAŽNJA! Baterija se prodaje prazna. Stoga pri prvom puštanju u rad bateriju treba napuniti. Baterija je potpuno zapečaćena i ne zahtijeva održavanje. Nemojte demontirati, otvarati niti rastavlјati bateriju.

Ako baterija napukne ili pukne, bilo da kiselina iscuri ili ne, nemojte je puniti niti se njome služiti. Odložite je ili je zamijenite novom baterijom.

NE POKUŠAVAJTE JE POPRAVITI!

Kako biste izbjegli nesreće i rizike od požara, eksplozije ili električnog udara, kao i nanošenje štete okolišu:

- pokrijte terminale baterije otpornom ljepljivom trakom;
 - NE pokušavajte izvaditi ni uništiti bilo koju komponentu baterije;
 - NE pokušavajte otvoriti bateriju.
1. Za optimalnu djelotvornost baterije izbjegavajte cikluse dubokog pražnjenja. Često punite bateriju.
 2. Čuvajte bateriju na hladnom mjestu, po mogućnosti na temperaturi od 15 °C, s razinom napunjenosti od najmanje 40%.
 3. Litij-ionske baterije su podložne procesu prirodnog pražnjenja. Bateriju trebate zamijeniti najkasnije kad se njen kapacitet spusti na 80% u odnosu na onaj koji je imala kad je bila nova. Propale ćelije jedne stare baterije ne udovoljavaju najvišim zahtjevima djelotvornosti, stoga predstavljaju rizik za sigurnost.
 4. Baterije nemojte bacati u vatru. Postoji rizik da ćete izazvati eksploziju!

5. Bateriju se ne smije zapaliti niti izgoriti.
6. NEMOJTE smještati bateriju na previše toplim mjestima i NEMOJTE je približavati izvorima topline (plamenicima, radiatorima, pećima itd.).
7. NEMOJTE spajati pozitivni i negativni terminal baterije s metalnim predmetima.
8. **Nemojte nikad potpuno isprazniti baterije.** Duboko pražnjenje oštećuje ćelije baterija. Najčešći uzrok dubokog pražnjenja je dugo uskladištavanje ili nekorisćenje djelomično praznih baterija. Prekinitre rad čim primjetite da je djelotvornost baterije opala ili ako intervenira zaštitni krug. Prije uskladištavanja bateriju morate uvijek potpuno napuniti.
9. **Zaštitite baterije i uređaj od preopterećenja.** Preopterećenja izazivaju brza pregrijavanja i oštećenja ćelija u bateriji, iako se pregrijavanje izvana može i ne zamijetiti.
10. **Izbjegavajte oštećenja i udarce.** Odmah zamijenite baterije koje su pale s visine veće od jednog metra ili koje su bile izložene snažnim udarcima, čak iako vanjski dio izgleda nedirnut. Ćelije u bateriji su se možda teško oštetile. U vezi s tim pročitajte i upute za odlaganje.
11. U slučaju preopterećenja i pregrijavanja, uređaj se isključuje iz sigurnosnih razloga putem zaštitnog kruga.
12. Koristite samo originalne baterije. Uporaba baterija pogrešne vrste može izazvati rizik od požara, eksplozije i osobne ozljede. NEMOJTE puniti baterije koje nisu punjive.
13. Zaštitite bateriju od vlage i od kiše. Kiša i vlaga mogu prouzročiti teška oštećenja ćelija. NEMOJTE se koristiti vodom za čišćenje.
14. U slučaju nepravilne uporabe iz baterije može iscuriti tekućina. Izbjegavajte dodir s tekućinom. U slučaju nehotičnog dodira, operite dotično područje vodom. Ako tekućina dođe u dodir s očima, obratite se i liječniku. Tekućina koja iscuri iz baterije može prouzročiti nadraživanje kože ili opekline.
15. Za punjenje baterija koristite isključivo punjače baterija koje preporučuje proizvođač. Punjač baterije projektiran za određenu vrstu baterije može izazvati rizik od požara ako ga koristite s drugim vrstama baterija.
16. Prilikom rukovanja baterijama pazite na elektrostatičke naboje. Elektrostatička pražnjenja mogu oštetiti zaštitni krug i ćelije baterije. Izbjegavajte elektrostatičke naboje i nemojte nikad dirati polove baterije.
17. Zabranite djeci da se igraju s baterijom.
18. Bateriju održavajte čistu i suhu.
19. Pažljivo čuvajte ovaj priručnik i konzultirajte ga prije svakog korištenja baterije.
20. Izvadite bateriju iz uređaja ako ga nećete koristiti dulje razdoblje.
21. Nemojte koristiti niti puniti punjive baterija ako pretpostavljate da su zadnji put napunjene prije više od 12 mjeseci. Baterija je vrlo vjerojatno već opasno oštećena (duboko pražnjenje).
22. Punjenje baterije na temperaturi nižoj od 10 °C može prouzročiti kemijska oštećenja ćelija i izazvati požar.
23. Pazite da su sve naljepnice sa znakovima opasnosti i sigurnosti u savršenom stanju. U slučaju oštećenja ili propadanja treba ih odmah zamijeniti (vidi sl. 3).
24. Zapamtite da je vlasnik ili rukovatelj odgovoran za nesreću ili opasnost koju pretrpe treće osobe ili koja je nanešena njihovom vlasništvu.

INDIKATOR RAZINE NAPUNJENOSTI BATERIJE (SL. 4)

Baterija ima gumb (B) za kontrolu razine napunjenosti. Jednostavno pritisnite gumb (B) i pročitajte razinu napunjenosti baterije putem LED žaruljica indikatora baterije (C):

- upaljene 4 LED žaruljice – visoka razina napunjenosti baterije;
- upaljene 3 LED žaruljice – visoka razina napunjenosti baterije;
- upaljene 2 LED žaruljice – razina napunjenosti baterije opada. Prekinite rad što je prije moguće;
- upaljena 1 LED žaruljica – baterija je prazna. ODMAH prekinite rad i napunite bateriju. U suprotnom, radni vijek baterije će se puno skratiti.
- 1 LED žaruljica trepće: prazna baterija.
- 4 LED žaruljica trepću: nadtemperatura.

USKLADIŠTAVANJE

Čuvajte bateriju izvan dohвата djece, u suhoj sredini te zaštićenu od sunca i leda. Idealna temperatura čuvanja litij-ionske baterije kreće se od 10 do 20 °C. Izbjegavajte je ostavljati izloženu izravnoj sunčevoj svjetlosti. Čuvajte i prenosite bateriju u njejoj originalnoj ambalaži. Baterije koje ne koristite držite daleko od spojnica, kovanica, čavala, vijaka i drugih metalnih predmeta koji bi mogli izazvati kratki spoj između kontakata. Nemojte dovoditi bateriju u stanje kratkog spoja. Nemojte neuredno spremati baterije, u posude ili ladice u kojima bi moglo nehотиčno doći od kratkog spoja između samih baterija ili s drugim metalnim predmetima. Kratki spoj između kontakata baterije može prouzročiti opekline ili požar. Čuvajte i prenosite bateriju u njejoj originalnoj ambalaži.

PAŽNJA! Kako se ne bi oštetila tijekom duljih razdoblja neaktivnosti, bateriju treba potpuno napuniti prije uskladištavanja, zatim svakih 15-30 dana.

PRIJEVOZ

- Litij-ionske baterije su podložne zakonskim zahtjevima za opasnu robu.
- Kod komercijalnog prijevoza za račun trećih kao na primjer u slučaju špeditera, treba se pridržavati posebnih zahtjeva za ambalažiranje i označavanje.
- NEMOJTE se koristiti metalnom posudom za prijevoz.

TEHNIČKI PODACI

	Bi 2,0	Bi 2,5	Bi 5,0
Kapacitet baterije	Ah 2,0	2,5	5,0
Napon	V	40	

ODLAGANJE



ŠTETA ZA OKOLIŠ!

Bateriju koju više ne koristite nemojte odlagati zajedno s kućnim otpadom. Bateriju odložite odvojeno od stroja. Pridržavajte se lokalnih propisa o odlaganju.

Li-ion

JAMSTVO (Bi 2,0 - Bi 2,5 - Bi 5,0)

Ova je baterija zamišljena i proizvedena najmodernijim tehničkim postupcima. Proizvođač daje jamstvo za vlastite proizvode u trajanju od 24 mjeseca od datuma kupnje, za korištenje u privatne svrhe ili kao

hobi. U slučaju profesionalne uporabe jamstvo vrijedi samo 12 mjeseci.

Opći uvjeti jamstva

- 1) Proizvođač baterije jamči da u trenutku kupnje proizvod radi poštujući tehničke karakteristike i norme na snazi. Proizvođač putem vlastite prodajne mreže i tehničkih servisa besplatno zamjenjuje bateriju ako se otkrije greška na izvoru.
- 2) Tehničko osoblje će intervenirati u što kraćem vremenskom roku, sukladno već programiranim radnim obvezama.
- 3) **Kod zahtjeva za servisiranje pod jamstvom, ovlaštenom osoblju treba pokazati račun o kupnji ili porezno važeći kontrolni listić blagajne, koji potvrđuju datum kupnje.**
- 4) Jamstvo prestaje vrijediti u slijedećim slučajevima:
 - neispravno punjenje baterije,
 - očito pomanjkanje održavanja,
 - nepropisna uporaba ili prepravljjanje baterije,
 - neuporaba originalnih dopunskih dijelova ili dodatne opreme,
 - popravci izvršeni od strane neovlaštenog osoblja.
- 5) Proizvođač ne pruža jamstvo za potrošni materijal niti za dijelove izložene uobičajenom habanju tijekom rada.
- 6) Moguću štetu prouzročenu tijekom prijevoza treba odmah prijaviti prijevozniku; u suprotnom, jamstvo prestaje vrijediti.
- 7) Jamstvo ne pokriva eventualne štete, izravne ili neizravne, nanesene osobama ili stvarima do kojih je došlo uslijed kvara na bateriji ili njezinog produljenog nekorištenja.
- 8) Kako se ne bi oštetila tijekom duljih razdoblja neaktivnosti, bateriju treba potpuno napuniti prije uskladištavanja, zatim svakih 15-30 dana. U suprotnom, jamstvo prestaje vrijediti.

SYMBOLIEN JA VAROITUSTEN KUVASU (kuva 1)

1. Lue käyttö- ja huolto-ohjeet ennen akkulatorin käyttöä
2. Käytä akkulatoria ainoastaan suljetussa tilassa
3. Sulake
4. Taajuus ja syöttöjännite
5. Akkulatorin jännite ja virta
6. Kaksoiseristetty laite
7. Laitteen tyyppi: **AKKULATORI**
8. Sarjanumero
9. CE-merkintä
10. Valmistusvuosi

11. TIETOJA KÄYTTÄJILLE – Direktiivin 2011/65/EU ja 2012/19/EU mukaisesti, jotka koskevat tiettyjen vaarallisten aineiden käytön rajoittamista sähkö- ja elektroniikkalaitteissa sekä sähkö- ja elektronikaaromun kierrätystä.

Laitteessa oleva symboli, jäteastia, jonka päälle on merkitty rasti, tarkoittaa, että käyttöikänsä lopussa laitetta ei saa heittää lajitteluamattoman yhdyskuntajätteen joukkoon.

Käyttäjän tulee toimittaa käytöstä poistettu laite sähkö- ja elektroniikkaromua vastaanottavaan jätehuoltokeskukseen tai jälleenneuvyjälle, joka ottaa vastaan yhden käytöstäpoistetun laitteen vastaanlaista yhtä uutta ostettua laitetta kohden.

Huolehtimalla käytöstäpoistettujen laitteiden asianmukaisesta lajittelusta kierrätettäviin, käsiteltäviin tai ympäristövastuullisesti hävitettäviin voidaan vähentää ympäristö- ja terveyshaittoja sekä edistää laitteen valmistusmateriaalien kierrätystä.

Jätehuoltomääräysten rikkominen käsitellään kansallisten lakien mukaisesti.

TURVALLISUUSMÄÄRÄYKSET

1. Käytä akkujen lataamiseen vain valmistajan suosittelemia akkulatoriteita. Tietyille akkutyypille tarkoitettu akkulatori voi aiheuttaa tulipalon vaaran, jos sitä käytetään muuntotyypisille akuille.
2. Käytä vain kullekin sähkölaitteelle tarkoitettuja akkuja. Vääränlaisien akkujen käyttö voi aiheuttaa tulipalon ja henkilövahinkojen vaaran. Älä yritä koskaan ladata akkuja, joita ei ole tarkoitettu ladattaviksi uudelleen.
3. Virheellisen käytön seurauksena akusta voi vuotaa nestettä. Vältä kosketusta nesteen kanssa. Jos nestettä roiskuu vahingossa, huuhtelee roiskeet iholta vedellä. Jos nestettä roiskuu silmiin, ota yhteyttä lääkäriin. Akusta vuotava neste voi aiheuttaa ihoärsytystä tai palovammoja.
4. Tarkista akkulatorin tyyppikielteen merkityt tiedot. Kytke akkulatori aina verkkovirtaan, jonka jännite on sama kuin teknisten tietojen kilvessä mainittu jännite. Älä kytke akkulatoria koskaan eri verkkojännitteeseen.
5. Jos kaapeli on vaurioitunut, hanki uusi akkulatori.
6. Pidä akkulatori, akut sekä johdoton laite poissa lasten ulottuvilta.
7. Älä käytä vahingoittunutta akkulatoria.
8. Älä käytä akkulatoria muiden johdottomien laitteiden lataamiseen.
9. Jos akkuä käytetään paljon, se ylikuumentuu. Anna akun jäähtyä ympäristön lämpötilaan ennen kuin aloitetaan lataaminen.
10. Älä lataa akkuja liian kauan. Älä ylitä suurinta sallittua latausaikaa. Mainitut latausajat koskevat vain tyhjiä akkuja. Täysin tai osittain tyhjiin akkuihin kytkeminen tiheini väliajoihin voi aiheuttaa liiallisen latauksen ja kennojen vaurioitumisen. Älä jätä akkuja akkulatoriin pitkäksi aikaa.
11. Akun lataaminen alle 10 °C:n lämpötilassa voi aiheuttaa kemiallisia vaurioita kennoihin sekä tulipalon vaaran.

12. Älä käytä akkuja, jotka ovat ylikuumentuneet lataamisen aikana, sillä niiden kennot ovat voineet vaurioitua vakavasti.
13. Älä käytä akkuja, joiden kotelot ovat väentyneet lataamisen aikana tai joissa on muunlaisia poikkeavuuksia (kaasun erityis, suhiseva ääni, säröjä jne.).
14. Älä anna akkuvirran koskaan tyhjentyä täysin (suurin sallittu akkuvirran tyhjentyminen 80 %). Jos akkuvirta loppuu kokonaan, akun kennojen normaali käyttöikä lyhenee.
15. Älä käytä akkulatoria tulenarassa ympäristössä tai lasten tai taitamattomien henkilöiden läheisyydessä.
16. Suojaa akkulatori kosteudelta ja sateelta. Sade ja kosteus voivat aiheuttaa vakavia vahinkoja kennoille.
17. Älä käytä akkulatoria räjähdysalttiissa tai tulenaraisissa ympäristöissä.
18. Käytä akkulatoria vain kuivassa tilassa, jossa lämpötila on 10–40 °C.
19. Älä säilytä akkulatoria ympäristössä, jonka lämpötila voi ylittää 40 °C. Älä missään tapauksessa jätä akkulatoria auringonpaisteeseen pysäköidyn ajoneuvon sisään.
20. Suojaa akut ylikuumentumiselta. Ylikuormitus, liiallinen lataaminen ja altistuminen suoralle auringonpaisteelle aiheuttavat kennojen ylikuumentumisen ja vaurioitumisen. Älä missään tapauksessa lataa tai käytä akkuja, jotka ovat ylikuumentuneet. Mikäli mahdollista, vaihda ne välittömästi.
21. Jos akku on ladattu liian kauan tai se ylikuumentuu, suojaapiiryt kytkee sen pois päältä turvallisuuden vuoksi. Irrota akkulatorin verkkojohto ja poista akku laturista. Odota, kunnes akku jäähtyy. Kun akku on jäähtynyt, lataamista voi jatkaa.
22. Laitteen käyttö ei ole sallittu fyysisesti, aisteiltaan tai henkisesti rajoitteisille henkilöille tai henkilöille, joilla ei ole kokemusta laitteen käytöstä (mukaan lukien lapset), ellei heidän turvallisuudestaan vastuussa oleva henkilö valvo tai opasta käyttöä. Lapsia on valvottava, eivätkä he saa leikkiä laitteella.
23. Säilytä tämä opas huolellisesti ja lue ohjeet aina ennen akkulatorin käyttöä.
24. Huolehdi siitä, että kaikki varoitus- ja turvamerkinnot ovat aina hyvässä kunnossa. Jos tarrat vahingoittuvat tai tulevat lukuelvottomiksi, ne on vaihdettava välittömästi uusiin (katso kuva 1).
25. Muista, että omistaja tai käyttäjä on vastuussa ulkopuolisille tai omaisuudelle aiheutuvista onnettomuuksista tai vaurioista.
26. ÄLÄ peitä akkulatorissa olevia ilmanvaihtoriitä. ÄLÄ sijoita akkulatoria pehmeille pinnoille, kuten peitteille tai tynnylle. Pidä akkulatorin ilmanvaihtoriität puhtaina.
27. **ÄLÄ käytä virtajohtoa väärin. ÄLÄ koskaan käytä virtajohtoa kuljettamiseen, vetämiseen tai sähkölaitteen irrottamiseen pistorasiasta. Pidä johto etäällä lämmönlähteistä, öljystä, terävistä reunoista tai liikkuvista osista.** Vaurioituneet tai ripsaantuneet virtajohtot lisäävät sähköiskun vaaraa.
28. ÄLÄ koskaan yritä avata tai korjata akkulatoria.
29. **Sähkölaitteen pistokkeiden on oltava yhteensopivia pistorasian kanssa. ÄLÄ koskaan tee pistokkeeseen minkäänlaisia muutoksia. ÄLÄ käytä sovitinta maadoitukseen liitetyissä (maadoitettuisissa) tehölaitteissa.** Pistokkeet, joihin ei ole tehty muutoksia, ja yhteensopivat pistorasiat pienentävät sähköiskun vaaraa.

AKUN LATAAMINEN (kuva 2)

- Tarkista, että verkkojännite vastaa akkulatorin tyyppikielvässä mainittua jännitearvoa. Kiinnitä akkulatorin pistoke verkkopistorasiaan. LED (A) syttyy punaisena.
- Aseta akku akkulatoriin. LED (A) vilkkuu vihreänä.
- Akku on latautunut täyteen, kun LED-valo (A) palaa vihreänä.

- Oikosulku: punainen merkkivalo vilkkuu nopeasti
- Yliämpö: punainen merkkivalo vilkkuu hitaasti

⚠ HUOMIO! Irrota akkulaturi aina verkkovirrasta lopetettuasi akun lataamisen.

⚠ HUOMIO! Jos ladattava akku ei lataudu, tarkista, että pistorasiaan tulee virtaa. Jos akkua ei vielääkään voi ladata, ota yhteys valtuutettuun huoltoilikkeeseen. Akun asianmukainen lataaminen pidentää sen käyttöikää ja edistää sen moitteetonta toimintaa. Akku on ladattava, kun laitteen toimintateho alkaa heikentyä.

VARASTOINTI

Säilytä akkulaturi poissa lasten ulottuvilta kuivassa tilassa, suojattuna auringonpaisteelta ja jäätymiseltä. Säilytä akkulaturia ainoastaan kuivassa tilassa, jonka lämpötila on 10–40 °C. Säilytä ja kuljeta akkulaturia sen alkuperäisessä pakkauksessa.

TEKNISEKSI TIEDOT

		CRG	FAST
Teho	W	320	
Verkköjännite	V	100-240	200-240
Taajuus	Hz	50/60	

TAKUUTODISTUS (CRG)

Tämän laitteen suunnittelussa ja valmistuksessa on noudatettu nykyaikaisia valmistusmenetelmiä. Valmistaja myöntää tuotteilleen 24 kuukauden takuun ostopäivästä lukien, kun tuotetta käytetään yksityis- ja harrastelijakäytössä. Jos tuotetta käytetään ammattikäytössä, takuu on voimassa 12 kuukautta.

Takuuehdot

1) Takuu alkaa ostopäivästä. Valmistaja vaihtaa myynti- ja

huoltoverkostonsa välityksellä veloituksetta osat, joissa havaitaan materiaali-, työ- tai valmistusvirhe. Takuu ei poista ostajan lakisäätöistä oikeutta myydn tuotteen aiheuttamien virheiden tai vikojen seuraamusten osalta.

- 2) Tekninen henkilöstömme toimii mahdollisimman pian järjestelyjen vaatiman ajan puitteissa.
- 3) Takuupalvelun ehtona on, että valtuutetulle henkilöstölle esitetään virallinen ostolasku tai kuitti, johon on merkitty ostopäivä.
- 4) Takuu ei ole voimassa seuraavissa tapauksissa:
 - Huollon suorittaminen on selvästi laiminlyöty.
 - Tuotetta on käytetty väärin, tai sitä on käsitelty omavaltaisesti.
 - On käytetty vääranlaisia voiteluaineita tai polttoaineita.
 - On käytetty muita kuin alkuperäisiä varaosia tai lisävarusteita.
 - Valtuuttamaton henkilöstö on tehnyt korjaustoimenpiteitä.
- 5) Valmistajan takuu ei vastaa kuluista materiaaleista eikä normaalkäytössä kulumiselle altistuvista osista.
- 6) Tuotteen päivitys- ja parannustoimenpiteet eivät kuulu takuun piiriin.
- 7) Takuu ei korvaa takuuaikana mahdollisesti tehtyjä säätö- tai huoltotoimenpiteitä.
- 8) Mahdollisista kuljetuksen aikana sattuneista vahingoista on ilmoitettava välittömästi kuljetusliikkeelle. Muussa tapauksessa takuu ei ole voimassa.
- 9) Takuu ei korvaa mahdollisia henkilö- tai omaisuusvahinkoja, jotka ovat aiheutuneet suoraan tai välillisesti laitteen vaurioitumisesta tai pitkäaikaisesta käytön estymisestä.

OPAS ONGELMIEN RATKAISUA VARTEN

ONGELMA	MAHDOLLISET SYYT	RATKAISU
Akkulaturi ei lataa akkua (vihreä merkkivalo palaa)	Likaiset kontaktit	Puhdista kontaktit.
Akkulaturi ei lataa akkua (mikään merkkivalo ei pala)	Akkulaturiin ei tule sähkövirtaa	Tarkista, että pistoke on kiinnitetty pistorasiaan ja että pistorasiaan tulee virtaa
Akkulaturi ei lataa akkua (mikään merkkivalo ei pala)	Akkulaturi tai johto vioittunut	Vaihda akkulaturi

VAATIMUSTENMUKAISUUSVAKUUTUS

Allekirjoittanut,

EMAK spa via Fermi, 4 - 42011 Bagnolo in Piano (RE) ITALY

vakuuttaa omalla vastuullaan, että laite:

1. Nimitys:

AKKULATURII

2. Tyyppi:

CRG - FAST

3. Sarjanumero:

639 XXX 0001 - 639 XXX 9999

vastaa direktiivin määräyksiä

2014/35/EC - 2014/30/EC - 2011/65/EC - 2006/66/EC

vastaa seuraavien yhdenmukaistettujen standardien vaatimuksia:

EN 60335-1 - EN 60335-2-29 - EN 55014-1+A1+A2 - EN 55014-2 - EN 61000-3-2 - EN 61000-3-3

Paikka:

Bagnolo in piano (RE) Italy - via Fermi, 4

Päivämäärä:

30/04/2022

Teknisten asiakirjojen säilytyspaikka:

Pääkonttori. – Tekninen johto

L. Bartoli



Emak

Luigi Bartoli - C.E.O.

SYMBOLIEN JA VAROITUSTEN KUVAUS (Kuva 3)

1. Lue käyttö- ja huolto-ohjeet ennen akun käyttöä.
2. Kierätettävä tuote. Litiumioniakku
3. Älä koskaan heitä käytettyjä akkuja tuleen. RÄJÄHDYSVAARA!
4. Älä altista akkua auringonpaisteelle, kun lämpötila on yli 50 °C
5. Älä altista akkua sateelle tai erittäin kosteille olosuhteille
6. Nimellisjännite
7. Kapasiteetti
8. Tasavirtalaite
9. Sarjanumero
10. Valmistusvuosi
11. CE-merkintä

TURVALLISUUSMÄÄRÄYKSET

⚠ HUOMIO! Akku myydään lataamattomana. Kun akku otetaan käyttöön, se on ladattava. Akku on täysin tiivis eikä vaadi minkäänlaista huoltoa. Älä pura tai avaa akkua.

Jos akkuun tulee säröjä tai se rikkoutuu, älä lataa äläkä käytä sitä, vuotipa siitä nestettä tai ei. Hävitä se tai vaihda se uuteen akkuun.

ÄLÄ YRITÄ KORJATA SITÄ!

Tappurmien ja tulipalo-, räjähdys- tai sähköiskuvaaran sekä ympäristövahinkojen välttämiseksi:

- Peitä akun navat kestävällä liimanauhalla.
 - ÄLÄ yritä irrottaa tai tuhota mitään akun osaa.
 - ÄLÄ yritä avata akkua.
1. Jotta akun toimintakyky säilyy optimaalisena, älä anna akkuvirran tyhjäntyä kokonaan. Lataa akku tiheili väliajoin.
 2. Säilytä akku puhtaassa paikassa, mielen 15 °C:n lämpötilassa, ja vähintään 40 %:n lataustasolla.
 3. Litiumioniakkujen virta tyhjenee itsestään. Akku on vaihdettava viimeistään, kun sen kapasiteetti on 80 % uuteen akkuun verrattuna. Vanhan akun heikentyneet kennot eivät enää riitä hyvään toimintatehoon ja muodostavat sen vuoksi turvallisuusvaaran.
 4. Älä heitä akkuja tuleen. Räjähdysvaara!
 5. Älä sytytä akkua palamaan tai polta sitä.
 6. ÄLÄ sijoita akkua liian kuumiin tiloihin ÄLÄKÄ vie sitä lämmönlähteiden läheisyyteen (avotuli, lämpöpatteri, uuni tms.).
 7. ÄLÄ anna akun positiivisen ja negatiivisen navan koskettaa metalliesineitä.
 8. **Älä anna akkuvirran tyhjäntyä kokonaan.** Jos akkuvirta tyhjenee kokonaan, akun kennot vaurioituvat. Akkuvirran täydellisen tyhjentymisen yleisin syy on pitkäaikainen varastointi tai osittain tyhjentyneiden akkujen puutteellinen käyttö. Keskeytä työ heti, kun havaitset akun tehon heikkenemisen tai jos suojaipiiri toimii. Ennen kuin akku varastoidaan, se on aina ladattava täyteen.
 9. **Suojaa akut ja laite ylikuormitukselta.** Ylikuormitukset aiheuttavat nopean ylikuumentumisen ja akun kennojen vaurioitumisen ilman, että ylikuumentumisen voisi havaita ulkoa päin.
 10. **Vältä vaurioita ja iskuja.** Vaihda akku välittömästi, jos se on pudonnut yli metrin korkeudelta tai jos siihen on kohdistunut voimakkaita iskuja, vaikka ulkokotelo näyttäisi olevan ehjä. Akun sisäiset kennot ovat voineet vaurioitua vakavasti. Lue tässä tapauksessa myös hävitysohjeet.

11. Jos laitteen akku on ladattu liikaa tai se ylikuumentee, lämpösuojausmekanismi katkaisee virransyötön turvallisuuden vuoksi.
12. Käytä ainoastaan alkuperäisiä akkuja. Väärinlaisten akkujen käyttö voi aiheuttaa tulipalon, räjähdysvaaran ja henkilövahinkojen vaaran. ÄLÄ lataa akkuja, jotka eivät ole ladattavia.
13. Suojaa akku kosteudelta ja sateelta. Sade ja kosteus voivat aiheuttaa vakavia vahinkoja kennoille. ÄLÄ käytä vettä puhdistamiseen.
14. Virheellisen käytön seurauksena akusta voi vuotaa nestettä. Vältä kosketusta nesteeseen kanssa. Jos nestettä roiskuu vahingossa, huuhtelee roiskeet iholta vedellä. Jos nestettä roiskuu silmiin, ota yhteyttä lääkäriin. Akusta vuotava neste voi aiheuttaa ihoärsytystä tai palovammoja.
15. Käytä akkujen lataamiseen vain valmistajan suosittelemia akkulatureita. Tietyille akkutyypille tarkoitettu akkulaturi voi aiheuttaa tulipalon vaaran, jos sitä käytetään muuntotyypisille akuille.
16. Varo sähköstaattisia purkauksia käsitellessäsi akkuja. Sähköstaattiset purkaukset voivat vaurioittaa suojaipiiriä ja akun kennoja. Vältä sähköstaattisia purkauksia äläkä milloinkaan koske akun napoihin.
17. Älä anna lasten leikkiä akulla.
18. Pidä akku puhtaana ja kuivana.
19. Säilytä tämä opas huolella ja lue se aina ennen akun käyttöä.
20. Poista akku laitteesta, kun laitetta ei ole tarkoitus käyttää pitkään aikaan.
21. Älä käytä tai lataa ladattavia akkuja, kun niiden edellisestä latauksesta on yli 12 kuukautta. Akku on hyvin todennäköisesti vaurioitunut vaarallisella tavalla (täydellinen tyhjentyminen).
22. Akkua ei suositella lataamaan alle +10°C lämpötilassa.
23. Huolehdi siitä, että kaikki varoitus- ja turvamerkinnot ovat aina hyvässä kunnossa. Jos tarrat vahingoittuvat tai tulevat lukukelvottomiksi, ne on vaihdettava välittömästi uusiin (katso kuvaa 3).
24. Muista, että omistaja tai käyttäjä on vastuussa ulkopuolisille tai omaisuudelle aiheutuvista onnettomuuksista tai vaurioista.

AKUN LATAUSTASON ILMAISIN (Kuva 4)

Akussa on painike (B), jolla lataustason voi tarkistaa. Paina painiketta (B) ja tarkista akun lataustaso akun merkivaloista (C):

- 4 valoa palaa: Akun lataustaso on korkea.
- 3 valoa palaa: Akun lataustaso on korkea.
- 2 valoa palaa: Akun lataustaso on alentunut. Keskeytä työ mahdollisimman pian.
- 1 valo palaa: Akku on tyhjä. Keskeytä työ VÄLITTÖMÄSTI ja lataa akku. Muussa tapauksessa akun käyttöikä lyhenee huomattavasti.
- 1 valo vilkkuu: akku on tyhjä.
- 4 valoa vilkkuu: ylikuumeneminen.

VARASTOINTI

Säilytä akku poissa lasten ulottuvilta kuivassa tilassa, suojattuna auringonpaisteelta ja jäätymiseltä. Litiumioniakun ihanteellinen varastointilämpötila on 10–20 °C. Älä jätä akkua alttiiksi suoralle auringonpaisteelle. Säilytä ja kuljeta akkua sen alkuperäisessä pakkauksessa. Pidä käyttämättömät akut kaukana kiinnikkeistä, kolikoista, avaimista, nautoista, ruuveista ja muista metalliesineistä, jotka voisivat aiheuttaa oikosulun kontaktien välin. Älä oikosulje akkua. Älä säilytä akkuja huolimattomasti säiliöissä tai laatikoissa,

joissa ne voivat vahingossa joutua oikosulkuun keskenään tai muiden metalliesineiden kanssa. Akun kontaktien välinen oikosulku voi aiheuttaa palovammoja tai tulipalon. Säilytä ja kuljeta akkua sen alkuperäisessä pakkauksessa.

⚠ HUOMIO! Jos akkua ei käytetä pitkään aikaan, se on ladattava täyteen ennen varastointia sekä 15–30 päivän välein vaurioitumisen välttämiseksi.

KULJETUS

- Litiunioniakut ovat vaarallisia aineita koskevien lainsäädännöllisten vaatimusten alaisia.
- Kaupallista kuljettamista varten kolmansien osapuolten, kuten huoltisijoiden, toimesta on noudatettava pakkaamista ja merkintöjä koskevia erityisvaatimuksia.
- **ÄLÄ** käytä kuljettamiseen metallipakkausta.

TEKNISET TIEDOT

		Bi 2,0	Bi 2,5	Bi 5,0
Akun kapasiteetti (Ah)	Ah	2,0	2,5	5,0
Jännite (V)	V	40		

HÄVITTÄMINEN



YMPÄRISTÖVAHINKOJEN VAARA!

Älä hävitä käytettyjä akkuja tavanomaisen kotitalousjätteen mukana. Hävitä akut koneesta erillään. Noudata hävittämisessä paikallisia määräyksiä.

Li-ion

TAKUUTODISTUS (Bi 2,0 – Bi 2,5 – Bi 5,0)

Tämän akun suunnittelussa ja valmistuksessa on noudatettu nykyaikaisia valmistusmenetelmiä. Valmistaja myöntää tuotteilleen 24 kuukauden takuun ostopäivästä lukien, kun tuotetta käytetään yksityis- ja harrastelijakäytössä. Jos tuotetta käytetään ammattikäytössä, takuu on voimassa 12 kuukautta.

Takuuehdot

- 1) Akun valmistaja takaa, että tuote toimii ostohetkellä teknisten ominaisuuksien ja voimassa olevien määräysten mukaisesti. Valmistaja vaihtaa akun maksutta myynti- ja huoltoverkostonsa välityksellä, jos siinä havaitaan alkuperäinen vika.
- 2) Tekninen henkilöstömme toimii mahdollisimman pian järjestelyjen vaatiman ajan puitteissa.
- 3) **Takuupalvelun ehtona on, että valtuutetulle henkilöstölle esitetään virallinen ostolasku tai kuitti, johon on merkitty ostopäivä.**
- 4) Takuu ei ole voimassa seuraavissa tapauksissa:
 - Akkua ei ole ladattu oikein.
 - Huollon suorittaminen on selvästi laiminlyöty.
 - Akkua on käytetty väärin tai käsitelty omavaltaisesti.
 - On käytetty muita kuin alkuperäisiä varaosia tai lisävarusteita.
 - Valtuuttamaton henkilöstö on tehnyt korjaustoimenpiteitä.
- 5) Valmistajan takuu ei vastaa kulutusmateriaaleista eikä normaalkäytössä kulumiselle altistuvista osista.
- 6) Mahdollisista kuljetuksen aikana sattuneista vahingoista on ilmoitettava välittömästi kuljetusliikkeelle. Muussa tapauksessa

takuu ei ole voimassa.

- 7) Takuu ei korvaa mahdollisia suoria tai epäsuoria henkilö- tai omaisuusvahinkoja, jotka ovat aiheutuneet akun vioittumisesta tai pitkäaikaisesta käytön estymisestä.
- 8) Jos akkua ei käytetä pitkään aikaan, se on ladattava täyteen ennen varastointia sekä 15–30 päivän välein vaurioitumisen välttämiseksi. Muussa tapauksessa takuu ei ole voimassa.

DROŠĪBAS SIMBOLU UN BRĪDĪNĀJUMU PASKAIDROJUMI (1. att.)

1. Pirms akumulatoru lādētāja izmantošanas izlasiet ekspluatācijas un tehniskās apkopes rokasgrāmatu
2. Izmantojiet iekārtu tikai slēgtās telpās
3. Drošinātājs
4. Barošanas frekvence un spriegums
5. Akumulatoru lādētāja spriegums un strāva
6. Ierīce ar dubultizolāciju
7. Mašīnas tips: **AKUMULATORU LĀDĒTĀJS**
8. Sērijas numurs
9. CE atbilstības marķējums
10. Ražošanas gads
11. **INFORMĀCIJA LIETOTĀJIEM – Saskaņā ar Direktīvām 2011/65/EK un 2012/19/EK par dažu bīstamu vielu izmantošanas ierobežošanu elektriskās un elektroniskās iekārtās, kā arī par atkritumu utilizāciju.**

Uz iekārtas attēlotā pārsvītrotas mīkstas zīme norāda uz to, ka izstrādājums ekspluatācijas termiņa beigās ir **jānodod** utilizācijai atsevišķi no citiem atkritumiem.

Tātad, lietotājam ir jānodrošina visa iekārta tās ekspluatācijas termiņa beigās atbilstoši elektronisko un elektrisko atkritumu šķirošanas centrā, vai jānodod mazumtirgotājam, iegādājoties **jaunu ekvivalenta tipa, saskaņā ar principu "viens pret vienu"**.

Atbilstoši atkritumu šķirošana turpmākai ierīču izmantošanai, pakļaujot tās vienlaicīgi otrreizējai pārstrādei, palīdz novērst iespējamo negatīvo ietekmi uz vidi un veselību, kā arī veicina ierīču sastāvdaļu pārstrādi.

Ja lietotājs atbrīvojas no nederīgās ierīces nepareizā veidā, tiek pielietotas sankcijas, ko nosaka nacionālā likumdošana.

DROŠĪBAS NOTEIKUMI

1. Akumulatoru uzlādēšanai izmantojiet tikai ražotāja ieteicamos akumulatoru lādētājus. Akumulatoru lādētājs, kas paredzēts konkrēta tipa akumulatoriem, var radīt ugunsgrēka risku, ja to izmanto ar cita tipa akumulatoriem.
2. Lietojiet tikai attiecīgajai elektroierīcei paredzētos akumulatorus. Nepareiza tipa akumulatoru izmantošana var radīt ugunsgrēka un personu traumēšanas risku. Nekādā gadījumā nemeģiniet uzlādēt neuzlādējamas baterijas.
3. Nepareizas lietošanas gadījumā pastāv akumulatora elektriskā nolūdes risks. Izvairieties no nonākšanas saskarē ar šķidrumiem. Ja jūs nejauši nonācāt ar to saskarē, skalojiet attiecīgu vietu ar ūdeni. Ja šķidrums nokļūst acīs, vērsieties pie ārsta. No akumulatoru izlijušais šķidrums var kairināt ādu vai izraisīt apdegumus.
4. Pārbaudiet datus, kas norādīti akumulatoru lādētāja plāksnītē. Pārliecinieties, ka akumulatoru lādētājs ir pieslēgts elektrotīkla kontaktrozetei ar tādu pašu tīkla spriegums, kāds norādīts datu plāksnītē. Nekādā gadījumā nepieslēdziet lādētāju citam tīkla spriegumam.
5. Ja vads ir bojāts, nomainiet akumulatoru lādētāju.
6. Uzglabājiet akumulatoru lādētāju, akumulatorus un bezvadu ierīci bērnēm nepieejamā vietā.
7. Neizmantojiet bojātus akumulatoru lādētājus.
8. Neizmantojiet akumulatoru lādētāju citu bezvadu ierīču uzlādēšanai.
9. Intensīvas izmantošanas gadījumā akumulators pārkarst. Pirms uzlādes ļaujiet akumulatoram atdzist līdz istabas temperatūrai.
10. Neuzlādējiet akumulatorus pārmerīgi. Nepārsniedziet maksimālo uzlādes laiku. Šie uzlādes laiki attiecas tikai uz akumulatoriem, kas ir pilnībā izlādējušies. Pilnībā vai daļēji izlādēto akumulatoru bieža ievietošana var izraisīt pārmerīgu uzlādi un bojāt elementus. Neatstājiet akumulatorus lādētājā ilgstoši lauku.
11. Akumulatora uzlāde temperatūrā, kas zemāka par 10°C, var izraisīt elementu ķīmiskus bojājumus un izraisīt ugunsgrēku.
12. Neizmantojiet akumulatorus, kas uzlādēšanas laikā pārkarst, jo to šūnas

var būt nopietni bojātas.

13. Izvairieties no tādu akumulatoru lietošanas, kas uzlādēšanas laikā ir deformējušies, vai tiem ir citas novirzes (gāzes izplūde, šnāksana, plaisas u.c.).
14. Nekad pilnībā neizlādējiet akumulatorus (maksimālais ieteicamais izlādes dziļums 80%). Pilnīga izlādēšanās izraisa akumulatora elementu priekšlaicīgu novecošanos.
15. Neizmantojiet akumulatora lādētāju vietās, kas ir pieejamas bērniem vai cilvēkiem, kuri nav pienācīgi apmācīti tā lietošanai.
16. Sargājiet akumulatoru lādētāju no mitruma un lietus. Lietus un mitrums var izraisīt nopietnu elementu bojājumu.
17. Neizmantojiet akumulatoru lādētāju sprādzienbīstamā un ugunsbīstamā vidē.
18. Izmantojiet akumulatoru lādētāju tikai sausā vidē, temperatūra kurā ir 10-40°C.
19. Neuzglabājiet lādētāju vidē, kurā temperatūra var pārsniegt 40°C. Jo īpaši, neatstājiet akumulatoru lādētāju transportlīdzeklīs, kas atstāti saulē.
20. Aizsargājiet akumulatorus no pārkaršanas. Pārslodzes, pārmerīgas uzlādēšana un pakļaušana tiešu saules staru iedarbībai izraisa pārkaršanu un elementu bojājumus. Nekādā gadījumā neuzlādējiet un neizmantojiet pārkaršošos akumulatorus; ja vien iespējams, nekavējoties nomainiet tos.
21. Pārslodzes un pārkaršanas gadījumā aizsardzības ķēde atslēdz akumulatoru drošības apsvērumu dēļ. Atvienojiet akumulatoru lādētāja tīkla kontaktdakšu un izņemiet akumulatoru. Ļaujiet akumulatoram atdzist. Pēc atdzīšanas uzlādi var turpināt.
22. Šo ierīci nedrīkst lietot personas (ieskaitot bērnus) ar ierobežotām fiziskām, jutēkliskām vai garīgām spējām, kā arī cilvēki bez pieredzes un zināšanām, izņemot gadījumus, ja viņus uzrauga vai apmāca lietot ierīci persona, kura ir atbildīga par viņu drošību. Bērni ir jāuzrauga, lai nodrošinātu, ka viņi nerotājas ar ierīci.
23. Rūpīgi glabājiet šo rokasgrāmatu un skatiet to pirms katras akumulatoru lādētāja izmantošanas reizes.
24. Sekojiet tam, lai visas etiķetes, kā arī bīstamības un drošības zīmes būtu labā stāvoklī. Ja tās ir bojātas vai to stāvoklis ir pasliktinājies, tās ir savlaicīgi jānomaina (sk. 1. att.).
25. Neaizmirstiet, ka mašīnas īpašnieks vai operators ir atbildīgs par negadījumiem vai bīstamām situācijām, kurām tiek pakļautas trešās personas vai to manta.
26. NEAIZKLĀJIET akumulatoru lādētāja ventilācijas režģus. NENOVIETOJIET akumulatoru lādētāju uz mikstas virsmas, piemēram, segas vai spilvena. Uzlietiet lādētāja ventilācijas režģus tīrus.
27. **SAUDZĪGI apieties ar vadu. NEKAD nepārviļojiet, nevelciet un neatvienojiet elektroierīci, turot to aiz vada. Turiet vadu prom no siltuma avotiem, elļas, asām malām un kustīgajām daļām.** Bojātāie vai sapinušies vadi palielina elektriskā trieciena risku.
28. NEMEĢINIET atvērt vai remontēt akumulatoru lādētāju.
29. **Elektroierīču kontaktdakšām jāatbilst elektrības tīkla kontaktrozetēm. NEKĀDĀ gadījumā un nekādā veidā nemodificējiet kontaktdakšu. NEIZMANTOJIET adapterus ar barošanas blokiem, kas pieslēgti zemeļam (ar iezemējumu).** Nemodificētas kontaktdakšas un piemērotas kontaktrozettes samazina elektriskā trieciena risku.

AKUMULATORA UZLĀDE (2. att)

- Pārbaudiet, vai elektrotīkla spriegums atbilst akumulatoru lādētāja datu plāksnītē norādītajai vērtībai. Iespraudiet akumulatoru lādētāja barošanas vada kontaktdakšu elektrotīkla kontaktrozetē. Gaismas diode (A) iedegas sarkanā krāsā.
- Ievietojiet akumulatoru lādētājā. Gaismas diode (A) mirgo zaļā krāsā.
- Akumulators ir pilnībā uzlādēts, kad gaismas diode (A) nepārtraukti iedegas zaļā krāsā.
- Issavienojums = ātri mirgojoša sarkanā lampiņa

- pārkaršana = lēni mirgojoša sarkanā lampiņa

⚠️ UZMANĪBU! Vienmēr atvienojiet akumulatoru lādētāju no elektrotīkla pēc katras akumulatora uzlādes pabeigšanas.

⚠️ UZMANĪBU! Ja uzlādējamā baterija nelādējas, pārbaudiet, vai pieslēgtajā kontaktrozeteī ir strāva. Ja joprojām neizdodas uzlādēt akumulatoru, sazinieties ar pilnvarotu servisa centru. Pareiza akumulatora uzlāde veicina tā labu turpmāku darbību. Akumulators ir jāuzlādē, ja pamanāt ierīces jaudas samazināšanos.

GLABĀŠANA

Uzglabājiet akumulatoru lādētāju bērniem nepieejamā sausā vietā, kas pasargāta no saules stariem un sala. Uzglabājiet akumulatoru lādētāju tikai sausās vietās ar temperatūru 10-40°C. Uzglabājiet un transportējiet akumulatoru lādētāju oriģinālajā iepakojumā.

TEHNISKIE DATI

		CRG	FAST
Jauda	W	320	
Tīkla spriegums	V	100-240	200-240
Frekvence	Hz	50/60	

GARANTIJAS CERTIFIKĀTS (CRG)

Ierīce ir izveidota, izmantojot vismodernākās tehnoloģijas. Ražotājs nodrošina savai produkcijai 24 mēnešu garantiju kopš iegādes brīža, ja to lieto privātiem un neprofesionāliem mērķiem. Ja ierīce tiek lietota profesionālos nolūkos, garantija ir derīga 12 mēnešus.

Vispārējie garantijas noteikumi

- 1) Garantija ir spēkā sākot no pirkuma datuma. Ražotājs, darbojoties caur pārdošanas un tehniskās apkopes tīklu, par velti nomaina jebkuras detaļas, kas bojātas ražošanas, tehnikas vai materiāla problēmu dēļ. Garantija neietekmē pircēja tiesības, kuras, atbilstoši likumdošanai, pasargā pret pārdotās ierīces defektu un bojājumu sekām.
- 2) Tehniskais personāls uzņemas veikt visus labojumus iespējami minimālā laikā, saskaņā ar organizatoriskajām vajadzībām.
- 3) **Lai pieteiktu garantijas apkalpošanu, pilnvarotajam darbiniekam ir jāuzrāda pirkuma rēķins vai kases čeks, uz kura ir norādīts pirkuma datums;**
- 4) Garantija ir nederīga, ja:
 - netika veikta ierīces tehniskā apkope,
 - ierīce ir lietota nepareiziem mērķiem vai ir mainīta kādā citā veidā,
 - ir lietotas neatbilstošas smērvielas vai eļļas,
 - ir lietotas neoriģinālas detaļas un aksesuāri,
 - ierīci ir lietojusi nekompetenta persona.
- 5) Garantijā neietilpst materiāli vai detaļas, kas noliešanas normālas lietošanas rezultātā.
- 6) Garantija neparedz ierīces modernizēšanu vai uzlabošanu.
- 7) Garantija neietilpst nekāds sagatavošanas vai apkopes darbs, ko veic garantijas periodā.
- 8) Gadījumā, ja ierīces transportēšanas laikā radušies bojājumi, nekavējoties ziņojiet par to piegādātājam: ja tas netiek darīts, garantija nav spēkā.
- 9) Garantija neietilpst tieši vai netieši ievainojumi vai bojājumi personām vai lietām ierīces defektu dēļ vai pārāk ilgas lietošanas gadījumā, kuras rezultātā radušies bojājumi.

TRAUCĒJUMU NOVĒRŠANAS NORĀDĪJUMI

PROBLĒMA	IESPĒJAMI IEMESLI	RISINĀJUMS
Lādētājs neuzlādē akumulatoru (deg zaļā lampiņa)	Netīri kontakti	Iztīriet kontaktus
Lādētājs neuzlādē akumulatoru (neviena lampiņa nedeģ)	Akumulatoru lādētājam netiek padota strāva	Pārbaudiet, vai kontaktdakša ir iesprausta un vai kontaktrozetei pienāk strāva
Lādētājs neuzlādē akumulatoru (neviena lampiņa nedeģ)	Bojāts akumulatoru lādētājs vai vads	Nomainiet akumulatoru lādētāju

ATBILSTĪBAS DEKLARĀCIJA

Apakšā parakstijies,	EMAK spa via Fermi, 4 - 42011 Bagnolo in Piano (RE) ITALY
pažino, uzņemoties par to pilnu atbildību, ka mašīna:	
1. Veids:	AKUMULATORU LĀDĒTĀJS
2. Tips:	CRG - FAST
3. sērijas identifikators:	639 XXX 0001 - 639 XXX 9999
atbilst zemāk norādīto direktīvu prasībām	2014/35/EC - 2014/30/EC - 2011/65/EC - 2006/66/EC
atbilst šādu harmonizēto standartu prasībām:	EN 60335-1 - EN 60335-2-29 - EN 55014-1+A1+A2 - EN 55014-2 - EN 61000-3-2 - EN 61000-3-3
Sastādīšanas vieta:	Bagnolo in piano (RE) Italy - via Fermi, 4
Datums:	30/04/2022
Tehniskā dokumentācija glabājas:	Administratīvajā birojā. - Tehniskā nodaļa

L. Bartoli



Luigi Bartoli - C.E.O.

DROŠĪBAS SIMBOLU UN BRĪDINĀJUMU PASKAIDROJUMI (3. att.)

1. Pirms akumulatora izmantošanas izlasiet ekspluatācijas un tehniskās apkopes rokasgrāmatu.
2. Izstrādājums ir jāutilizē. Litija jonu akumulators
3. Nekādā gadījumā nemetiet akumulatorus ugunī.
SPRĀDZIENA RISKS!
4. Nepakļaujiet akumulatoru saules staru iedarbībai, ja temperatūra pārsniedz 50°C
5. Nepakļaujiet akumulatoru lietus vai liela mitruma iedarbībai
6. Nominālais spriegums
7. Kapacitāte
8. Lidstrāvas ierīce
9. Sērijas numurs
10. Razošanas gads
11. CE atbilstības marķējums

DROŠĪBAS NOTEIKUMI

⚠ UZMANĪBU! Akumulators tiek pārdots neuzlādētā stāvoklī. Tāpēc pirms izmantošanas akumulators ir jāuzlādē. Akumulators ir pilnībā hermētisks un neprasa apkopi. Nedemontējiet, neatveriet un neizjauciet akumulatoru. **Ja akumulators slapšais vai pārplīst, ar vai bez šķidrumu noplūdes, neuzlādējiet un neizmantojiet to. Utilizējiet vai aizvietojiet to ar jaunu akumulatoru.**
NEMĒĢINIET TO SALABOT!

Lai izvairītos no negadījumiem un ugunsgrēka, sprādziena vai elektriskā trieciena riskiem, kā arī, lai nodrošinātu kaitējumu apkārtējai videi:

- Pārklājiet akumulatora spaiļus ar izturīgu līmlenti.
 - NEMĒĢINIET izņemt vai izcināt jebkādas akumulatora sastāvdaļas.
 - NEMĒĢINIET atvērt akumulatoru.
1. Lai nodrošinātu optimālus akumulatora raksturojumus, izvairieties no dziļas izlādēšanas. Bieži uzlādējiet akumulatoru.
 2. Uzglabājiet akumulatoru vēsā vietā, vēlams 15°C temperatūrā, ar vismaz 40% uzlādes līmeni.
 3. Litija jonu akumulatori ir pakļauti dabiskam pašizlādes procesam. Akumulators jānomaina vēlākais tad, kad tā kapacitāte samazinās līdz 80%, salīdzinot ar jaunu akumulatoru. Veca akumulatora bojātie elementi vairs neatbilst augstas veiktspējas prasībām un tādejādi rada drošības risku.
 4. Nemietiet baterijas ugunī. Pastāv sprādziena risks!
 5. Nededziniet akumulatoru.
 6. NENOVIETOJIET akumulatoru pārāk siltās vietās un NETUVINIET to siltuma avotiem (liesmai, radiatoriem, krāsnim u.c.).
 7. NESAVIENOJIET akumulatora pozitīvo un negatīvo spaiļi ar metāla priekšmetiem.
 8. **Izvairieties no akumulatoru pilnīgas izlādēšanas.** Dziļa izlādēšanās bojā akumulatora elementus. Visbiežākais dziļas izlādēšanās iemesls ir ilgstošauzglabāšana vai daļēji izlādētu akumulatoru

neizmantošana. Pārtrauciet darbu, tiklīdz pamanāt, ka akumulatora veiktspēja ir samazinājusies vai ja ieslēdzas aizsardzības ķēde. Pirms akumulatora novietošanas uzglabāšanā, tas vienmēr ir pilnībā jāuzlādē.

9. **Aizsargājiet akumulatorus un ierīci no pārslodzes.** Pārslodze izraisa strauju pārkaršanu un akumulatora iekšējo elementu bojājumus, pat ja no ārpusē pārkaršana nav pamanāma.
10. **Izvairieties no bojājumiem un triecieniem.** Nekavējoties nomainiet akumulatorus, kas nokrituši no augstuma, kas pārsniedz vienu metru, vai kas tika pakļauti spēcīgiem triecieniem pat tad, ja uz ārējā korpusa nav redzami bojājumi. Akumulatora iekšējie elementi var būt nopietni bojāti. Šajā sakarā izlasiet arī utilizācijas norādījumus.
11. Pārslodzes un pārkaršanas gadījumā aizsardzības ķēde atslēdz ierīci drošības apsvērumu dēļ.
12. Izmantojiet tikai oriģinālu akumulatorus. Nepareiza tipa akumulatoru izmantošana var radīt ugunsgrēka, sprādziena un personu traumēšanas risku. **NEUZLĀDĒJIET** baterijas, kas nav atkārtoti uzlādējamās.
13. Sargājiet akumulatoru no mitruma un lietus. Lietus un mitrums var izraisīt nopietnu elementu bojājumu. Tīrīšanai NEIZMANTOJIET ūdeni.
14. Nepareizas lietošanas gadījumā pastāv akumulatora elektrolīta noplūdes risks. Izvairieties no nonākšanas saskarē ar šķidrumu. Ja jūs nejausit nonācāt ar to saskarē, skalojiet attiecīgu vietu ar ūdeni. Ja šķidrums nokļūst acīs, vēršieties pie ārsta. No akumulatora izlijušais šķidrums var kairināt ādu vai izraisīt apdegumus.
15. Akumulatoru uzlādēšanai izmantojiet tikai ražotāja ieteicamos akumulatoru lādētājus. Akumulatoru lādētājs, kas paredzēts konkrēta tipa akumulatoriem, var radīt ugunsgrēka risku, ja to izmanto ar cita tipa akumulatoriem.
16. Rīkojoties ar akumulatoriem, pievērsiet uzmanību elektrostatiskajiem lādiņiem. Elektrostatiskā izlāde var sabojāt aizsardzības ķēdi un akumulatora elementus. Izvairieties no elektrostatiskā lādiņa uzkrāšanās un nepieskarieties akumulatora spaiļiem.
17. Neļaujiet bērniem rotāļties ar akumulatoru.
18. Uzturiet akumulatoru tīru un sausu.
19. Rūpīgi glabājiet šo rokasgrāmatu un skatiet to pirms katras akumulatora izmantošanas reizes.
20. Izņemiet akumulatoru no ierīces, ja to ilgāku laiku nav paredzēts lietot.
21. Neizmantojiet un neuzlādējiet uzlādējamās baterijas, ja ir aizdomas, ka pēdējo reizi tās tika uzlādētas vairāk kā pirms 12 mēnešiem. Ļoti iespējams, ka akumulatoram jau ir nodarīts bistams bojājums (dziļa izlādēšanās).
22. Nav ieteicams uzlādēt akumulatorus temperatūrā, kas zemāka par +10°C.
23. Sekojiet tam, lai visas etiķetes, kā arī bistamības un drošības zīmes būtu labā stāvoklī. Ja tās ir bojātas vai to stāvoklis ir pasliktinājies, tās ir savlaicīgi jānomaina

(skat. 3. att.).

24. Neaizmirstiet, ka mašīnas īpašnieks vai operators ir atbildīgs par negadījumiem vai bīstamām situācijām, kurām tiek pakļautas trešās personas vai to manta.

AKUMULATORA UZLĀDES LĪMEŅA INDIKATORS (4. att.)

Akumulators ir aprikots ar pogu (B), kas ļauj pārbaudīt uzlādes līmeni. Vienkārši nospiediet pogu (B) un nolasiet akumulatora uzlādes līmeni, izmantojot akumulatora indikatora gaismas diodes (C):

- Deg 4 gaismas diodes: Augsts akumulatora uzlādes līmenis.
- Deg 3 gaismas diodes: Augsts akumulatora uzlādes līmenis.
- Deg 2 gaismas diodes: Akumulatora uzlādes līmenis samazinās. Pēc iespējas ātrāk pārtrauciet darbu.
- Deg 1 gaismas diode: Akumulators ir izlādējies. NEKAVĒJOTIES pārtrauciet darbu un uzlādējiet akumulatoru. Pretējā gadījumā akumulatora kalpošanas laiks būtiski samazināsies.
- 1 mirgojoša gaismas diode = akumulators ir izlādējies
- 4 mirgojošas gaismas diodes = pārkaršana

GLABĀŠANA

Uzglabājiet akumulatoru bērniem nepieejamā sausā vietā, kas pasargāta no saules stariem un sala. Ideāla litiņa jonu akumulatora uzglabāšanas temperatūra ir no 10 līdz 20°C. Nepakļaujiet to tiešu saules staru iedarbībai. Uzglabājiet un transportējiet akumulatoru oriģinālajā iepakojumā. Neizmantojus akumulatorus turiet prom no saspraudēm, monētām, atslēgām, naglām, skrūvēm un citiem metāla priekšmetiem, kas var izraisīt īssavienojumu starp kontaktiem. Izvairieties no akumulatora spaiļu īssavienojuma. Neuzglabājiet akumulatorus nesakārtotā veidā konteineros vai kastēs, kur var nejauši rasties īssavienojums starp tiem vai citiem metāla priekšmetiem. Akumulatora spaiļu īssavienojums var izraisīt apdegumus vai ugunsgrēku. Uzglabājiet un transportējiet akumulatoru oriģinālajā iepakojumā.

⚠ UZMANĪBU! Ilgstošas dikstāves gadījumā akumulators ir pilnībā jāuzlādē pirms nolikšanas uzglabāšanā un pēc tam tas jāuzlādē ik pēc 15-30 dienām, lai izvairītos no bojājumiem.

PĀRVIETOŠANA

- Uz litiņa jonu baterijām attiecas normatīvās prasības par bīstamām precēm.
- Komerčiālas transportēšanas pakalpojumu sniegšanas gadījumā, piemēram, kravas pārvadāšanas kompānijām ir jāievēro īpašas prasības iepakojšanas un marķēšanas jomā.
- Transportēšanai NEIZMANTOJIET metāla konteineru.

TEHNISKIE DATI

		Bi 2,0	Bi 2,5	Bi 5,0
Akumulatora kapacitāte (Ah)	Ah	2,0	2,5	5,0
Spriegums (V)	V	40		

UTILIZĀCIJA



Li-ion

KAITĒJUMS VIDEI! Neizmetiet izlietoto akumulatoru kopā ar sadzīves atkritumiem. Utilizējiet akumulatoru atsevišķi no mašīnas. Veicot utilizāciju, ievērojiet vietējos noteikumus.

GARANTIJAS SERTIFIKĀTS (Bi 2,0 – Bi 2,5 – Bi 5,0)

Akumulators ir izstrādāts un izgatavots, izmantojot vismodernākās tehnoloģijas. Ražotājs nodrošina savai produkcijai 24 mēnešu garantiju kopš iegādes brīža, ja to lieto privātiem un neprofesionāliem mērķiem. Ja ierīce tiek lietota profesionālos nolūkos, garantija ir derīga 12 mēnešus.

Vispārējie garantijas noteikumi

- 1) Akumulatora ražotājs garantē, ka pirmās iegādes brīdī izstrādājums darbojas saskaņā ar tehniskajiem raksturlielumiem un spēkā esošajiem noteikumiem. Ražotājs, darbojoties caur pārdošanas un tehniskās apkalpes tīklu, bez maksas nomaina akumulatoru, ja tam ir konstatēts ražošanas defekts.
- 2) Tehniskais personāls uzņemas veikt visus labojumus iespējami minimālā laikā, saskaņā ar organizatoriskajām vajadzībām.
- 3) **Lai pieteiktu garantijas apkalpošanu, pilnvarotajam darbiniekam ir jāuzrāda pirkuma rēķins vai kases čeks, uz kura ir norādīts pirkuma datums;**
- 4) Garantija ir nederīga, ja:
 - akumulatora uzlādēšana ir veikta nepareizi,
 - netika veikta ierīces tehniskā apkope,
 - akumulators ir lietots nepareizi vai tajā ir veiktas neatļautas izmaiņas,
 - ir lietotas neoriģinālas detaļas un aksesuāri,
 - ierīci ir lietojusi nekompetenta persona.
- 5) Garantijā neietilpst materiāli vai detaļas, kas nolietojas normālas lietošanas rezultātā.
- 6) Gadījumā, ja ierīces transportēšanas laikā radušies bojājumi, nekavējoties ziņojiet par to piegādātājam: ja tas netiek darīts, garantija tiks anulēta.
- 7) Garantijā neietilpst tieši vai netieši personu ievainojumi vai mantas bojājumi akumulatora defektu dēļ vai pārāk ilgās dikstāves dēļ, ko tas izraisīja.
- 8) Ilgstošas dikstāves gadījumā akumulators ir pilnībā jāuzlādē pirms nolikšanas uzglabāšanā un pēc tam tas jāuzlādē ik pēc 15-30 dienām, lai izvairītos no bojājumiem. Pretējā gadījumā garantija tiek anulēta.

SÜMBOLITE JA HOIATUSTE SELGITUSED (joon. 1)

1. Enne akulaadija kasutamist alustamist lugege kasutus- ja hooldusjuhend hoolikalt läbi
2. Seadet võib kasutada ainult siseruumides
3. Kaitse
4. Toiteallika sagedus ja pinge
5. Laadija pinge ja vool
6. Kahekordse isolatsiooniga seade
7. Masina tüüp: **AKULAADIJA**
8. Seerianumber
9. CE vastavusmärgis
10. Valmistamisaja
11. **KASUTAJATEAVE – vastavuses direktiividega 2011/65/EL ja 2012/19/EL ohtlike ainete vähendamise kohta elektri- ja elektroonikaseadmetes (ROHS) ning selliste seadmetega seotud jäätmete käitlemise kohta (WEEE)**

Kui seadmel on mahakirjutatud prügiikasti kujutat sümbol, tähendab see, et seade tuleb tööraja lõpuks muudest jäätmetest eraldi kokku koguda.

Kui varustus ei ole enam kasutuskoõlbulik, tuleb see vastavalt viia kasutaja poolt elektriliste ja elektrooniliste jäätmete erisorteerimise kogumiskeskusesse või **uue sarnast tüüpi toote ostmisel tagastada müüjale üks-ühele põhimõttel (tagastuskeem).**

Õige sorteeritud kogumine tagab, et kasutusest mahavõetud seadmed saab hiljem saata keskkonnasõbralikule taaskasutamisele, töötlemisele ja utiliseerimisele, mis võimaldab lisaks seadmete tootmisel kasutatud materjalide taaskasutamisele vältida ka võimalikke negatiivseid mõjusid keskkonnale ja tervisele.

Jäätmete volitamata ladustamine on vastustundetu ning vastavalt seadusandlusele karistatav.

ETTEVAATUSABINÕUD

1. Laadige akusid ainult tootja poolt soovitatud laadijatega. Laadija, mis on ette nähtud teatavat tüüpi akude laadimiseks, võib teist tüüpi akude korral põhjustada tulekahju.
2. Kasutage elektrilistes tööriistades ainult õiged akusid. Muude akude kasutamine võib kaasa tuua vigastused ja tulekahjuohtu. Ärge püüdke kunagi laadida mitteleatavaid patareid.
3. Ebaõiget kasutust võib vedelik akust välja pääseda. Vältige sellega kokkupuudet. Kui te puutute sellega juhuslikult kokku, loputage saastunud kohta veega. Kui vedelik sattub silma, pöörduge abi saamiseks arsti poole. Lekkiv akuveedelik võib põhjustada nahaärritust ja süüvitust.
4. Kontrollige akulaadija andmeplaadil olevaid andmeid. Veenduge, et ühendate akulaadija vooluvõrku, mille pinge ühtib andmeplaadil tooduga. Ärge ühendage seda kunagi muu pingega vooluvõrku.
5. Kui kaabel on kahjustatud, vahetage akulaadija välja.
6. Hoidke akulaadija, akud ja juhtmeta tööriist lastele kättesaamatu.
7. Ärge kasutage kahjustatud akulaadijaid.
8. Ärge kasutage akulaadijaid teiste juhtmeta tööriistade akude laadimiseks. Lasciare raffreddare la batteria fino alla temperatura ambiente prima di iniziare la ricarica.
9. Suure koormuse korral akupaketti soojeneb. Enne laadimise alustamist laske akupaketil toatemperatuurini jahtuda.
10. Ärge laadige akusid üle. Ärge ületage maksimaalseid laadimisega. Need laadimisajad on õiged ainult tühjenenud akude korral. Laetud või osaliselt laetud akupaketi sageda paigaldamine akulaadijasse võib põhjustada ülelaadimise ja akuelemendi kahjustumise. Ärge jätke akusid laadijasse pärast tööpäeva lõppemist.
11. Akude laadimine temperatuuril alla 10 °C võib tekitada akuelemendile keemilisi kahjustusi ja tulekahju.
12. Ärge kasutage akusid, mis kuumenevad laadimise ajal, kuna nende akuelemendid võivad olla tõsiselt kahjustatud.

13. Ärge kasutage akusid, kõverduvad või deformeeruvad laadimise ajal või mille juures ilmnevad teised ebatüüpilised sümptomid (gaasi eritumine, sissimine, möränemine jne).
14. Ärge laadige akupaketti kunagi täielikult tühjaks (soovitatav maksimaalne tühjenemine on 80%). Täielik akupaketi tühjenemine põhjustab akuelementide enneaegse vananemise.
15. Ärge kasutage akulaadijaid kohtades, mis on juurdepääsetavad lastele või teistele isikutele, kellel puuduvad teadmised akulaadija kasutamise kohta.
16. Kaitse akulaadijaid niiskuse ja vihma eest. Niiskuse ja vihm võivad põhjustada akuelemendile ohtlikke kahjustusi.
17. Ärge kasutage akulaadijaid plahvatus- või süttimisohutikus keskkonnas.
18. Kasutage akulaadijaid ainult kuivades tingimustes ja keskkonnatemperatuuril 10–40 °C.
19. Ärge kasutage akulaadijaid kohtades, kus temperatuur võib tõenäoliselt tõusta üle 40 °C. Ärge jätke akulaadijaid päikesekiirte alla pargitud autosse.
20. Kaitse akusid ülekuumenemise eest. Ülekoormamised, ülelaadimised ja otseste päikesekiirte alla jätmine toob kaasa akuelementide ülekuumenemise ja kahjustumise. Kunagi ärge laadige ja kasutage ülekuumenenud akusid – vahetage need võimaluse korral kohe välja.
21. Ülelaadimise ja ülekuumenemise korral ühendatakse aku ohutustehnilistel põhjustel kaitseahela poolt automaatselt lahti. Ühendage akulaadija seinakontaktist lahti ja eemaldage aku akulaadijast. Laske akul täielikult jahtuda. Kui aku on jahtunud, võite laadimisega jätkata.
22. Seadet ei tohi kasutada füüsiliste, sensoorsete või mentaalsete puuetega isikud (k.a lapsed) või isikud, kellel puuduvad vastavad kogemused ja teadmised; see on lubatud ainult juhul, kui neid jälgitakse ja instrueeritakse vajalikus ulatuses isiku poolt, kes vastutab nende ohutuse eest. Lapsed peavad järelevalve all olema, et nad ei saaks seadmega mängida.
23. Hoidke käesolev kasutusjuhend alles ja lugege seda enne akulaadija kasutamist.
24. Kõik hoiatusid sisaldavad sildid tuleb hoida heas korras. Kahjustuse või vananemise korral tuleb need kohe välja vahetada (vt joon. 1).
25. Pidage meeles, et omanik või kasutaja vastutab kolmandatele isikutele tekitatud või potentsiaalsete kahjavigastuste või materiaalse kahju eest.
26. ÄRGE katke akulaadija ventilatsiooniresti kinni. ÄRGE pange akulaadijaid pehmele pinnale nagu vaibad või tekid. Hoidke akulaadija ventilatsioonirestid puhtad.
27. **ÄRGE kasutage toitekaablit selleks mitte ettenähtud eesmärgil. Ärge kunagi kasutage elektrikaablit elektritööriista kandmiseks, tõmbamiseks või pistikupesast eemaldamiseks. Hoidke kaablit kuumuse, õli, teravate servade ja liikuva objektide eest. Elektrikaabli kahjustamine või muljumine suurendab elektrilöökohtu.**
28. ÄRGE püüdke kunagi akulaadijaid avada ega remontida.
29. **Elektritööriista pistik peab sobima pistikupesaga. Keelatud on pistikut mistahes viisil muuta. ÄRGE kasutage koos maandatud elektritööriistadega adapterpistikuid. Modifitseerimata pistikud ja sobivad pistikupesad vähendavad elektrilöökohtu.**

AKU LAADIMINE (JOON. 2)

- Kontrollige, et kasutatav võrgupinge ühtiks akulaadija andmeplaadil tooduga. Ühendage akulaadija toitepistik seinakontakti. LED (A) süttib punaselt.
- Paigaldage aku akulaadijasse. LED (A) hakkab roheliselt vilkuma.
- Aku on täielikult laetud, kui LED (A) jääb püsivalt roheliselt põlema.
- Lühiühendus: punane hoiatusstül vilgub kiiresti.
- Ülekuumenemine: punane hoiatusstül vilgub aeglaselt.

⚠ HOIATUS! Kui olete aku laadimise lõpetanud, ühendage akulaadija alati seinakontaktist lahti.

⚠ TÄHELEPANU! Kui akupaketi laadimine nurjub, siis kontrollige pinge olemasolu seinakontaktis. Kui akupaketti pole võimalik laadida, pöörduge volitatud hoolduskeskusesse. Aku õigeaegne laadimine aitab aku kasutusiga pikendada. Kui märkate seadme võimsuse vähenemist, siis peate akupaketti laadima.

HOIUNDAMINE

Hoiundage akulaadijat väljaspool laste käeulatuses kuivas kohas, otseseid päikesekiiri vältides ja nulltemperatuurist kõrgemal. Hoiundage akulaadijat kuivas kohas keskkonnatemperatuuridel 10–40 °C. Hoidke originaalpakend alles akulaadija hoiundamiseks ja transportimiseks.

TEHNILISED ANDMED

		CRG	FAST
Võimsus	W	320	
Võrgutoide	V	100-240	200-240
Sagedus	Hz	50/60	

GARANTIIITUNNISTUS (CRG)

Seade on konstrueeritud ja toodetud kõige kaasaegsemat tehnoloogiat rakendades. Tootja annab toodetele nende eraviisilise ja harrastuskasutamise korral 24 kuulise garantii ostmiskuupäevast. Professionaalse kasutamise korral on garantii piiratud ja kehtib 12 kuud.

Piiratud garantii

- 1) Garantiaeg algab ostukuupäeval. Tootja, kes tegetseb müügi- ja tehnilise teeninduse võrgu kaudu, vahetab tasuta kõik materjali, valmistamise või töötlemise tõttu vigaseks tunnistatud osad. Garantii ei mõjuta ostja õigusi, mis on kehtestatud seadusandluse alusel ja mis puudutavad masina defektidest tulenevaid tagajärgi.
- 2) Tehniline personal teeb vajalikud remonttööd võimalikult lühikese aja jooksul.
- 3) **Garantiiga seotud nõude esitamiseks tuleb volitatud ettevõtte esindajale näidata ostu tõestav tunnistus arve või sularahatšeki kujul.**
- 4) Garantii kaotab kehtivuse, kui:
 - masinat ei ole nõuetekohaselt hooldatud,
 - masinat on kasutatud mittesihipäraselt või seda on mistahes moel modifitseeritud,
 - kasutatud on sobimatuid määrdeaineid ja kütust,
 - masinale on paigaldatud mitte-originaalvarusosi või -liseseadiseid,
 - masinat on remontitud selleks volitamata isikud.
- 5) Garantii ei hõlma kuluvaide aineid ja tavapärase kasutuses kuluvaide osi.
- 6) Garantii ei hõlma masina täiustamise või parandamisega seotud töid.
- 7) Garantii ei kata ettevalmistus- või hooldustöid, mis tuleb teostada garantiiaja jooksul.
- 8) Transpordikahjustuste avastamisel tuleb sellest kohe selgelt teavitada vedajat – vastasel korral kaotab masina garantii kehtivuse.
- 9) Garantii ei hõlma otseseid või kaudseid vigastusi ja kahjusid, mis võivad olla tingitud masina rikkest ning võimaluse puudumisest masinat antud rikke tõttu kasutada.

VEAOTSING		
PROBLEEM	VÕIMALIK PÕHJUS	LAHENDUS
Akulaadija ei laadi akut (roheline märgutuli põleb).	Mustad kontaktid.	Puhastage kontaktid.
Akulaadija ei laadi akut (LED ei sütti).	Akulaadijal puudub toide.	Kontrollige, kas pistik on ühendatud seinakontakti ja kas seinakontaktis on pinge.
Akulaadija ei laadi akut (LED ei sütti).	Defektne akulaadija või kaabel	Vahetage akulaadija välja.

VASTAVUSDEKLARATSIOON	
Allakirjutanu,	EMAK spa via Fermi, 4 - 42011 Bagnolo in Piano (RE) ITALY
deklareerib käesolevaga, et masin:	
1. Tüüp:	AKULAADIJAJ
2. Tüüp:	CRG - FAST
3. Seeriatähis:	639 XXX 0001 - 639 XXX 9999
vastab direktiiviga kehtestatud nõudmistele	2014/35/EC - 2014/30/EC - 2011/65/EC - 2006/66/EC
vastab järgmiste ühtluskustatud standardite nõuetele:	EN 60335-1 - EN 60335-2-29 - EN 55014-1+A1+A2 - EN 55014-2 - EN 61000-3-2 - EN 61000-3-3
Valmistatud:	Bagnolo in piano (RE) Italy - via Fermi, 4
Kuupäev:	30/04/2022
Tehniline dokumentatsioon kättesaadav:	haldusametuste tehnilisest osakonnast

L. Bartoli

 **Emak**
Luigi Bartoli - C.E.O.

SÜMBOLITE JA HOIATUSTE SELGITUSED (joon. 3)

1. Enne aku kasutamise alustamist lugege kasutus- ja hooldusjuhend hoolikalt läbi.
2. Taaskäeldav toode. Liitium-ioonaku
3. Kunagi ärge visake kasutatud akusid tulle. **PLAHVATUSOHT!**
4. Ärge jätke akut päikevalguse alla, kui selle temperatuur ületab 50°C
5. Ärge jätke akut vihma kätte ega kõrge niiskustasemega keskkonda
6. Nominaalne pinge
7. Mahutavus
8. Alalisvooluseade
9. Seerianumber
10. Valmistamisaasta
11. CE vastavusmärkis

ETTEVAATUSABINÕUD

⚠ TÄHELEPANU! Aku müüakse laadimata olekus.

Enne tööriista esmakordset kasutamist tuleb akupakett täis laadida. Akupakett on täielikult suletud ja hooldusvaba. Ärge võtke akut lahti, avage ega lõigake seda. **Kui akusse tekivad mõrad või praod, kas koos vedelikuga kaoga või ilma, siis ärge laadige akut ega kasutage seda. Hävitage aku ja asendage uuega.**

ÄRGE PÜÜDKE SEDA REMONTIDA!

Vigastuste ja tulekahju, plahvatuse või elektrilöögi ja keskkonnakahjustuste vältimiseks:

- Katke akulemmid tugeva kleplindiga.
- ÄRGE püüdke aku ühtegi osa eemaldada ega purustada.
- ÄRGE püüdke akut avada.

1. Aku optimaalsete töönäitajate säilitamiseks vältige töösükleid, kus aku tühjeneb täielikult. Laadige akupaketti piisavalt sageli.
2. Hoiundage akupaketti jahedas kohas, soovitatavalt temperatuuril 15 °C ja vähemalt 40% ulatuses laetuna.
3. Liitium-ioonakud alluvad loomulikule vananemisele. Akupakett tuleb välja vahetada hiljemalt siis, kui selle mahutavus langeb esialgselt mahutavusest 80%-ni. Vananenud akupaketi nõrgenenud elemendid ei suuda tagada tööd suurel võimsusel ning pole seetõttu enam ohutud.
4. Ärge visake akupakette lahtisesse tulle. Plahvatusoht!
5. Ärge süüdake akupaketti ega jätke seda tule lähedusse.
6. ÄRGE asetage akut kohtadesse, mis on liiga kõrge temperatuuriga ning ÄRGE jätke akut soojusallikate (tulekolded, radiaatorid, ahjud jne) lähedusse.
7. ÄRGE ühendage aku positiivset ja negatiivset klemmi metalliesemetega.
8. **Ärge laske akusid ülemääraselt tühjeneda.** Ülemäärane tühjenemine kahjustab akuelemente. Akude ülemäärase tühjenemise kõige levinumaks põhjuseks on nende pikaajane hoiundamine või osaliselt laetud akude mittekasutamine. Katkestage töö niipea, kui märkate aku jõudluse vähenemist või

kaitseelülitit rakendumisel. Pange akud hoiule ainult pärast nende täielikku laadimist.

9. **Kaitske akusid ja tööriista ülekoormuste eest.** Ülekoormused toovad kiiresti kaasa ülekuumenemise ja akuelemendi kahjustuse aku korpuses, ilma et see oleks väljastpoolt märgata.
10. **Vältige kahjustusi ja lööke.** Vahetage akud kohe välja, kui need on alla kukkunud kõrgemalt kui üks meeter või on saanud tugevaid lööke – tehke seda isegi siis, kui akupaketil puuduvad välised kahjustused. Aku korpuses asuvad akuelemendid võiva olla tõsiselt kahjustatud. Seoses sellega lugege ka jäätmekäitlust puudutavat teavet.
11. Kui akupakett koormatakse üle või aset leiab ülekuumenemine, lülitage sisseehitatud kaitseelülitid seadme ohutustehnilistel põhjustel välja.
12. Kasutage ainult originaal-akupakette. Muude akude kasutamine võib kaasa tuua vigastused, plahvatuse ja tulekahjuohu. ÄRGE laadige patareisid/akusid, mis pole laetavad.
13. Kaitske akut niiskuse ja vihma eest. Niiskuse ja vihm võivad põhjustada akuelemendile ohtlikke kahjustusi. ÄRGE kasutage puhastamiseks vett.
14. Ebaõigel kasutusel võib vedelik akust välja pääseda. Vältige sellega kokkupuudet. Kui te puutute sellega juhuslikult kokku, loputage saastunud kohta veega. Kui vedelik sattub silma, pöörduge abi saamiseks arsti poole. Lekkiv akuelement võib põhjustada nahaärritust ja söövitust.
15. Laadige akusid ainult tootja poolt soovitatud laadijatega. Laadija, mis on ette nähtud teatavat tüüpi akude laadimiseks, võib teist tüüpi akude korral põhjustada tulekahju.
16. Akude käsitsemisel olge teadlik võimalusest, et see võib elektrostaatiliselt laaduda. Elektrostaatiline tühjaksalaadumine võib kahjustada kaitsehelat ja akuelemente. Vältige elektrostaatilist tühjaksalaadumist ja ärge puutuge kunagi aku poolusi.
17. Ärge lubage lastel akuga mängida.
18. Hoidke aku puhta ja kuivana.
19. Hoidke käesolev kasutusjuhend alles ja lugege seda enne aku kasutamise alustamist.
20. Eemaldage aku seadmest, kui seda ei kasutata pikka aega.
21. Kunagi ärge kasutage ega laadige akusid, kui arvate, et neid laeti viimati enam kui 12 kuud tagasi. Sellisel juhul on akupakett saanud suure tõenäosusega tõsiselt kahjustada (ülemäärane tühjaksalaadumine).
22. Akusid ei soovitata laadida temperatuuril alla +10°C.
23. Kõik hoiatusi sisaldavad sildid tuleb hoida heas korras. Kahjustusi või vananemise korral tuleb need kohe välja vahetada (vt joon. 3).
24. Pidage meeles, et omanik või kasutaja vastutab kolmandatele isikutele tekitatud või potentsiaalsete kehavigastuste või materiaalse kahju eest.

AKU LAETUSTASEME INDIKAATOR (joon. 4)

Akupakett on varustatud nupuga (B), mida kasutatakse aku laetustase kontrollimiseks. Vajutage nuppu (B) ja lugege aku laetuse taset akuindikaatori LED-idelt (C):

- 4 LED-i põlevad: aku laetustase on kõrge.
- 3 LED-i põlevad: aku laetustase on kõrge.
- 2 LED-i põlevad: aku laetustase on langenud. Lõpetage töötamine nii ruttu kui võimalik.
- 1 LED põleb: aku on tühi. Lõpetage KOHESELT töö ja laadige akut. Vastasel juhul väheneb aku eluiga olulisel määral.
- 1 LED vilgub: aku on tühi.
- 4 LED-i vilguvad: ülekuumenemine.

HOIUNDAMINE

Hoiundage akut väljaspool laste käeulatust pimedas ja kuivas kohas külmumistemperatuurist kõrgemal. Li-ionaku ideaalne hoiundustemperatuur on vahemikus 10 kuni 20 °C. Vältige hoiundamisel otseseid päikesekiiri. Hoiundage ja transportige akut selle originaalpakendis. Hoidke kasutusel mitteolevaid akusid eemal kirjaklambritest, müntidest, võtmetest, naeltest, kruvidest ja muudest metallesemetest, mis võivad põhjustada lühiühenduse aku kontaktide vahel. Ärge hoidke akusid juhuslikul viisil karpides või sahtlites, kus akud võivad üksteist lühistada või kus metallesemed võivad tekitada lühiühenduse. Lühiühendus aku kontaktide vahel võib põhjustada söövitusi või tulekahju. Hoidke originaalpakend alles aku hoiundamiseks ja transportimiseks.

⚠ TÄHELEPANU! Kui akut ei kasutata pika aja jooksul, tuleb see täielikult laadida hoiundamise alustamisel ja pärast iga 15–30 päeva möödumisel, et vältida aku omaduste halvenemist ja kahjustumist.

TRANSPORTIMINE

- Liitium-ioonakud alluvad ohtlikele kaupadele kehtestatud nõuetele.
- Kui kaubanduslik vedu on antud kolmandale poolele (ekspediitoritele), tuleb järgida pakendamise ja sildistamise kohta kehtivaid erinõudeid.
- ÄRGE kasutage transportimiseks metallkonteinerid.

TEHNILISED ANDMED

		Bi 2,0	Bi 2,5	Bi 5,0
Aku mahutavus (Ah)	Ah	2,0	2,5	5,0
Pinge (V)	V	40		

HÄVITAMINE



KESKKONNAKAHJUSTUS!

Ärge visake vana akut olmejäätmete hulka. Hävitage akud masinast eraldi. Hävitage aku vastavalt kohapeal kehtivatele eeskirjadele.

GARANTIITUNNISTUS (Bi 2,0 - Bi 2,5 - Bi 5,0)

Aku on konstrueeritud ja toodetud kõige kaasaegsemat tootmistehnoloogiat kasutades. Tootja annab toodetele nende koduse ja harrastuskasutamise korral 24 kuulise garantii alates ostukuupäevast. Professionaalse kasutamise korral on garantii piiratud ja kehtib 12 kuud.

Garantii üldtingimused

- 1) Aku tootja garanteerib, et toode on täielikult funktsionaalne, kui see ostetakse uuena vastavuses selle tehniliste tingimustele ja kehtivatele seadusandlikele regulatsioonidele. Tootja, kes tegutseb müügi- ja tehnilise teeninduse võrgu kaudu, vahetab aku tootmisdefekti leidmisel tasuta välja.
- 2) Tehniline personal vastab nii ruttu kui võimalik organisatsioonilistest protseduuridest tingitud ajalistes piirides.
- 3) Garantii seotud nõude esitamiseks tuleb volitatud ettevõtte esindajale näidata ostu tõestav tunnistus arve või sularahatseki kujul.
- 4) Garantii kaotab kehtivuse, kui:
 - akut pole õigesti laetud,
 - toodet pole silmnähtavalt hooldatud,
 - akut pole õigesti kasutatud või see on omavoliliselt avatud,
 - kasutatud on mitte-originaalvaruosi või -tarvikuid,
 - toodet on remontinud selleks volitamata isikud.
- 5) Tootjapoolne garantii ei hõlma kulumaterjale ja tavapärase kasutamise juures kuluvaid osi.
- 6) Transportikahjustuste avastamisel tuleb neile viivitamatult juhtuda vedaja tähelepanu. Vastasel juhul kaotab garantii kehtivuse.
- 7) Garantii ei hõlma otseseid või kaudseid vigastusi ja kahjusid inimestele või varale, mis võivad olla tingitud aku rikkest ning võimaluse puudumisest akut antud rikke tõttu kasutada.
- 8) Kui akut ei kasutata pika aja jooksul, tuleb see täielikult laadida hoiundamise alustamisel ja pärast iga 15–30 päeva möödumisel, et vältida aku omaduste halvenemist ja kahjustumist. Kui toodud protseduuri ei järgita, kaotab garantii kehtivuse.

SIMBOLIŲ IR SAUGOS PERSPĖJIMŲ PAAIŠKINIMAS (1 pav.)

1. Prieš naudodami baterijos įkroviklį, atidžiai perskaitykite instrukcijų ir techninės priežiūros vadovą.
2. Šį prietaisą leidžiama naudoti tik patalpose.
3. Saugiklis.
4. Energijos maitinimo dažnis ir įtampa.
5. Įkroviklio įtampa ir srovė.
6. Dvigubos izoliacijos prietaisas
7. Mechanizmo tipas: **BATERIJŲ ĮKROVIKLIS**
8. Serijos numeris
9. CE atitikties ženklas
10. Pagaminimo metai
11. **NAUDOTOJO INFORMACIJA – atitinka 2011/65/EB ir 2012/19/EB direktyvas dėl kenksmingų medžiagų mažinimo elektros ir elektronikos įrenginiuose ir tokių įrenginių (EEEJ) atliekų utilizavimo**

Jei ant įrenginio yra perbrauktos šiukšlių dėžės simbolis, tai reiškia, kad įrenginį, pasibaigus jo tarnavimo laikui, būtina išmesti atskirai nuo kitų šiukšlių

Todėl, kai įrenginys nebetinka eksploatuoti, naudotojas tokį įrenginį turi nugabenti į specialų elektros ir elektronikos atliekų surinkimo ir rūšiavimo centrą, arba, jei perkamas **naujas panašaus tipo gaminyje, įrenginį reikia gražinti pardavėjui principu vienas už vieną (gražinimo planas).**

Tinkamai surenkant ir rūšiuojant garantuojama, kad išmetamas įrenginys vėliau išsiunčiamas perdirbti, apdoroti ir utilizuoti aplinkai nekenksmingu būdu; taip išvengiama bet kokių potencialaus neigiamo poveikio aplinkai ir sveikatai, be to, galima pakartotinai panaudoti medžiagas, naudojamas įrenginių gamybai.

Atliekų išmetimas neapbruotu būdu yra neatsakingas veiksmas, už kurį baudžiama pagal įstatyminius reglamentus.

ATSARGUMO PRIEMONĖS

1. Baterijas įkraukite naudodami tik gamintojo rekomenduotus įkroviklius. Jei vienam tipui baterijų skirtas įkroviklis naudojamas įkrauti kitokio tipo baterijas, gali kilti gaisras.
2. Elektros įrankiuose naudokite tik tinkamas baterijas. Jei naudojate kitokias baterijas, galite patirti traumą arba gali kilti gaisras. Nemėginkite įkrauti pakartotinai neįkraunamų baterijų.
3. Baterijas netinkamai naudojant, iš jų gali išsilieti skystis. Šio skysties nelieskite. Jei atsitiktinai paliesite, paveiktą vietą nuplaukite vandeniu. Jei šio skysties patektų į akis, taip pat kreipkitės į gydytoją. Ištekėjęs baterijos skystis gali sudirginti odą arba nudeginti.
4. Perskaitykite duomenis, pateiktus ant baterijos įkroviklio duomenų plokštelės. Baterijų įkroviklį prijunkite prie elektros maitinimo, kurio tampa atitinka įtampą, nurodytą duomenų plokštelėje. Jokių būdu neįjunkite prie tinklo, kurio įtampa kitokia.
5. Jei kabelis pažeistas, naudokite kitą baterijų įkroviklį.
6. Baterijų įkroviklį, baterijas ir belaidį įrankį laikykite vaikams nepasiekiamoje vietoje.
7. Nenaudokite pažeistų baterijų įkroviklį.
8. Baterijų įkroviklio nenaudokite kitiems belaidiems įrenginiams įkrauti. Lasciare raffreddare la batteria fino alla temperatura ambiente prima di iniziare la ricarica.
9. Intensyviai naudojant, sudėtinės baterijos įkaista. Prieš pradėdami įkrauti, leiskite sudėtinėms baterijoms atvėsti iki kambario temperatūros.
10. Baterijų neįkraukite per daug. Neviršykite maksimalaus įkrovos kartų skaičiaus. Įkrovos kartų skaičius taikomas tik išsikrovusioms baterijoms. Jei dažnai bus dedamos įkrautos arba iš dalies įkrautos sudėtinės baterijos, jos bus įkraunamos per daug ir bus pažeisti elementai. Baterijų įkroviklyje nepalikite kelioms dienoms.

11. Jei baterijos įkraunamos esant žemesnei nei 10 °C temperatūra, elementai bus chemiškai pažeisti ir gali kilti gaisras.
12. Nenaudokite baterijų, kurios per įkrovimą įkaisto, nes gali būti, kad baterijos elementai buvo smarkiai pažeisti.
13. Nenaudokite per įkrovimo procesą išlinkusių ar deformuotų baterijų arba ant kurių yra kitų neprastų požymių (iš jų eina dujos, jos šnypsčia, yra skilusios ir pan.).
14. Jokių būdu neleiskite sudėtinėms baterijoms visiškai išsikrauti (rekomenduojamas iškrovos lygis daugiausiai yra 80 %). Dėl sudėtinio baterijų visiško išsikrovimo, pernelyg greitai pasens baterijų elementai.
15. Baterijų įkroviklio nenaudokite tokiose vietose, kur jį gali pasiekti vaikai arba asmenys, neišmokyti juo naudotis.
16. Baterijų įkroviklį apsaugokite nuo drėgmės ir lietaus. Drėgmė ir lietus gali rimtai pažeisti elementus.
17. Baterijų įkroviklio nenaudokite sprogiuose arba lengvai užsiliepsnojančioje aplinkoje.
18. Baterijų įkroviklį naudokite tik sausoje aplinkoje ir temperatūrai esant 10–40 °C.
19. Baterijų įkroviklio nelaikykite tokiose vietose, kuriose temperatūra gali pakilti aukščiau 40 °C. Ypač pasirūpinkite, kad baterijų įkroviklis nebūtų paliktas automobilyje, pastatyta metu tiesioginiuose saulės spinduliuose.
20. Apsaugokite baterijas nuo perkaitimo. Dėl perkrovos, per didelio įkrovimo ir tiesioginių saulės spindulių poveikio baterijos perkaista ir elementai bus pažeisti. Jokių būdu neįkraukite ir nenaudokite perkaitusių baterijų – jei įmanoma, jas nedelsdami pakeiskite.
21. Jei baterija bus per daug įkrauta arba perkaista, saugumo sumetimais apsauginė grandinė baterijas automatiškai atjungs. Baterijų įkroviklį atjunkite nuo tinklo maitinimo lizdo ir baterijas išimkite. Leiskite baterijai visiškai atvėsti. Baterijai atvėsus, galite tęsti įkrovimą.
22. Šiuo prietaisu draudžiama naudotis asmenims (įskaitant vaikus), turintiems fizinį, jutiminį arba protinį neįgalumą arba patirties bei žinių trūkumą, nebent juos prižiūri ir prietaisu naudotis išmoko už šių asmenų saugumą atsakingas asmuo. Neleiskite vaikams žaisti su šiuo prietaisu.
23. Saugokite šį vadovą, prieš naudodami baterijų įkroviklį, jį perskaitykite.
24. Pasirūpinkite, kad užrašai, nurodantys pavojus sveikatai, visada būtų geros būklės. Jei jie pažeidžiami arba jų būklė suprastėja, juos nedelsiant pakeiskite (žr. 1 psl.).
25. Atminkite, kad už nelaimingus atsitikimus ar galimus pavojus, kurie kyla trečiosioms šalims ar jų turtui, yra atsakingas savininkas arba naudotojas.
26. NEUŽDENKITE baterijų įkroviklio ventilacijos grotelių. Baterijų įkroviklio NEDEKITE ant minkšto paviršiaus, pavyzdžiui, antklodės arba pagalvėlės. Pasirūpinkite, kad baterijų įkroviklio ventilacijos grotelės būtų švarios.
27. **NEPAZEISKITE laido. Elektros įrankio niekada neneškite, netempkite ir kištuko neatjunkite laikydami už laido. Pasirūpinkite, kad laidas visada būtų atokiai nuo šilumos šaltinių, alyvos, aštrių briaunų ar judančių dalių.** Dėl pažeisto arba susipainiojusio laido padidėja elektros smūgio rizika.
28. JOKIU BŪDU nebandykite baterijų įkroviklio atidaryti ar remontuoti.
29. **Elektros įrankius turi tikti lizdai. Jokių būdu niekaip nemodifikuokite kištuko. Su žemintais elektros įrankiais nenaudokite adapterių kištukų.** Naudojant nemodifikuotus kištukus ir derančius lizdus, bus mažesnė elektros smūgio rizika.

BATERIJOS ĮKROVIMAS (2 PAV.)

- Patikrinkite, ar įsų tinklo įtampa atitinka įtampą, nurodytą baterijų įkroviklio duomenų plokštelėje. Įkroviklio maitinimo kištuką įkiškite į tinklo lizdą. Užsidėga raudonas šviesos diodas (A).
- Į baterijos įkroviklį įdėkite bateriją. Šviesos diodas (A) pradės mirksėti žaliai.
- Kai šviesos diodas (A) pradeda nemirksėdamas šviesi žaliai, tai reiškia, kad baterija yra visiškai įkrauta.

- Trumpasis jungimas: greitai mirksi raudona įspėjamoji lemputė.
- Perkaitimas: lėtai mirksi raudona įspėjamoji lemputė.

⚠ ĮSPĖJIMAS! Baterijai baigus krautis, baterijų įkroviklį būtina atjungti nuo tinklo maitinimo.

⚠ DĖMESIO! Jei įkraunama sudėtinė baterija neįsiskrauna, patikrinkite, ar elektros lizde yra įtampa. Jei baterijos nepavyksta įkrauti, kreipkitės į įgaliotą techninės priežiūros centrą. Laiku įkraunant bateriją, ji ilgai bus eksploatacinės būklės. Sudėtinę bateriją būtina įkrauti tada, kai pastebite, kad susilpnėjo įrangos galingumas.

SANDĖLIAVIMAS

Baterijų įkroviklį sandėliuokite vaikams nepasiekiamoje, sausoje vietoje, atokiai nuo tiesioginių saulės spindulių ir temperatūrai esant virš nulio. Įkroviklį sandėliuokite tik sausoje vietoje, kuriose aplinkos temperatūra yra 10–40 °C. Išsaugokite originalią pakuotę ir ją naudokite baterijos įkrovikliui sandėliuoti arba pervežti.

TECHINIAI DUOMENYS

		CRG	FAST
Naudojama galia	W	320	
Tinklo elektros maitinimas	V	100-240	200-240
Dažnis	Hz	50/60	

GARANTIJOS PAŽYMĖJIMAS (CRG)

Šis mechanizmas suprojektuotas ir pagamintas naudojant pačias moderniausias gamybos technologijas. Jei mechanizmas naudojamas privačiais ar megejiškais tikslais, gamintojas jam suteikia 24 mėnesių garantiją. Jei mechanizmas naudojamas profesionaliais tikslais, garantiją apribojama 12 mėnesių laikotarpiu.

Bendrosios garantijos sąlygos

- 1) arantijos periodas prasideda pirkimo dieną. Per savo prekybos ir techninės pagalbos tinklą gamintojas nemokamai keičia mechanizmo dalis, kurios sugedo dėl medžiagų, apdirbimo ir gamybos defektų. Ši garantija nedaro įtakos pirkėjo teisėms, kurias nustato įstatymai, taikomi šio mechanizmo defektų pasekmėms.
- 2) Techniniai darbuotojai suteiks pagalbą kiek galima greičiau, tose laiko ribose, kurias sąlygoja organizaciniai reikalavimai.
- 3) **Norėdami pareikšti garantinę pretenziją, įgaliotam bendrovės atstovui būtina pateikti pirkimo įrodymą (sąskaitą) arba kasos čekį.**
- 4) Garantija nustoja galioti, jei:
 - nėra įrašų apie atliktą techninį aptarnavimą;
 - gaminys yra naudojamas netinkamu būdu;
 - naudojami netinkamos tepimo medžiagos arba degalai;
 - naudojamos neoriginalios atsarginės dalys arba priedai;
 - mechanizmo remonto darbus atliko neįgalioti darbuotojai.
- 5) gamintojas nesuteikia garantijos eksploatacinėms medžiagoms ir mechanizmo dalims, kurios dėvisi normalios eksploatacijos metu.
- 6) Garantija negalioja tiems darbams, kurie yra atliekami, jeigu gaminys modifikuojamas arba tobulinamas.
- 7) Garantija negalioja tiems paruošiamiesiems ir techninio aptarnavimo darbams, kurie turi būti atliekami garantinio laikotarpio metu.
- 8) Apie gaminio pažeidimus, įvykusius transportavimo metu, pirkėjas privalo nedelsiant pranešti vežėjui, nes priešingu atveju gali nustoti galioti garantija.
- 9) Garantijos sąlygos neapima traumų arba gedimų, kuriuos dėl mechanizmo defektų arba dėl ilgalaikio mechanizmo nenaudojimo, kurį lėmė minimi defektai, tiesiogiai arba netiesiogiai patyrė asmenys arba daiktai..

GUIDA ALLA RISOLUZIONE DEI PROBLEMI		
PROBLEMA	GALIMA PRIEŽASTIS	SPRENDIMAS
Baterijos įkroviklis neįkrauna baterijos (šviečia žaliais šviesos diodais)	Nešvarūs kontaktai	Nuvalykite kontaktus
Baterijų įkroviklis neįkrauna baterijos (raudonas šviesos diodas nešviečia)	Baterijų įkrovikliui netiekiamas maitinimas	Patikrinkite, ar įkištas kištukas ir ar lizde yra įtampa
Baterijų įkroviklis neįkrauna baterijos (raudonas šviesos diodas nešviečia)	Baterijos įkroviklis arba kabelis sugedęs	Baterijos įkroviklį pakeiskite

ATTIKTIES DEKLARACIJA	
Toliau pasirašęs asmuo	EMAK spa via Fermi, 4 - 42011 Bagnolo in Piano (RE) ITALY
savo atsakomybe pareiškia, kad šis mechanizmas:	
1. Tipas:	BATERIJŲ ĮKROVIKLIS
2. Tipas:	CRG - FAST
3. Serijos identifikacija	639 XXX 0001 - 639 XXX 9999
atitinka direktyvų nustatytus reikalavimus	2014/35/EC - 2014/30/EC - 2011/65/EC - 2006/66/EC
atitinka toliau nurodytų suderintų standartų nuostatas:	EN 60335-1 - EN 60335-2-29 - EN 55014-1+A1+A2 - EN 55014-2 - EN 61000-3-2 - EN 61000-3-3
Pagaminta:	Bagnolo in piano (RE) Italy - via Fermi, 4
Data:	30/04/2022
Techninė dokumentacija pateikia:	administracinės valdžios institucijos. - Technikos departamentas

L. Bartoli



Luigi Bartoli - C.E.O.

SIMBOLIŲ IR SAUGOS ĮSPĖJIMŲ PAAIŠKINIMAS (3 pav.)

1. Prieš naudodami bateriją, atidžiai perskaitykite instrukcijų ir techninės priežiūros vadovą.
2. Perdirbamas gaminytis. Ličio jonų baterija.
3. Panaudotų baterijų jokiū būdu nemeskite į ugnį. **KYLA SPROGIMO PAVOJUS!**
4. Akumuliatorių apsaugokite nuo saulės šviesos, kai temperatūra viršija 50 °C.
5. Saugokite bateriją nuo lietaus ir aukšto oro drėgnumo.
6. Vardinė įtampa.
7. Talpa.
8. Tiesioginės srovės prietaisais.
9. Serijos numeris
10. Pagaminimo metai
11. CE atitikties ženklas

ATSARGUMO PRIEMONĖS

⚠ DĖMESIO! Baterija parduodama neįkrauta. Prieš naudojant įrankį pirmą kartą, sudėtines baterijas reikia įkrauti. Sudėtines baterijas yra visiškai sandarios, techninė priežiūra joms nereikalinga. Baterijos nerydykite, neatidarykite ir nepjaustykite.

Jeį baterija įtrūksta arba suskyla (nesvarbu, ar skystis išteka ar ne), baterijos neįkraukite ir nenaudokite. Ją išmeskite ir naudokite naują bateriją.

NEBANDYKITE JOS REMONTUOTI!

Kad nesusižeistumėte, nekiltų gaisro, sprogimo ar elektros smūgio pavojus ir nepakenktumėte aplinkai, paisykite toliau pateiktų nurodymų.

- Baterijos išvadus užklijuokite naudodami stiprią lipnią juostą.
- NEBANDYKITE išmontuoti arba naikinti jokių baterijos komponentų.
- NEBANDYKITE baterijos atidaryti.

1. Kad baterija optimaliai veiktų, stenkitės, kad baterija visiškai neišsikrautų. Sudėtines baterijas dažnai įkraukite.
2. Sudėtines baterijas laikykite vėsioje vietoje, geriausiai – 15 °C, o jos įkrova turi būti mažiausiai 40 %.
3. Ličio jonų baterijoms būdingas natūralus senėjimo procesas. Sudėtines baterijas būtina pakeisti, kai jos įkrovos lygis nebeviršija 80 % naujos baterijos lygio. Pasenusių sudėtinių baterijų susilpnėję elementai nebegali patenkinti didelės energijos galios reikalavimų, todėl kyla pavojus saugai.
4. Sudėtinių baterijų nemeskite į ugnį. Kyla sprogimo pavojus!
5. Sudėtinių baterijų nedeginkite, jas apsaugokite nuo liepsnos.
6. Baterijų NELAIKYKITE pernelyg karšiose vietose ir arti šilumos šaltinių (liepsnos, radiatorių, viryklių ir pan.).
7. Baterijos teigiama ir neigiama išvadų NELIESKITE prie metalinių daiktų.
8. **Neleiskite baterijoms visiškai išsikrauti.** Joms per daug išsikrovus, bus pažeisti baterijų elementai. Dažniausiai per daug iškraunama tada, kai iš dalies

išsikrovusios baterijos ilgą laiką sandėliuojamos arba nenaudojamos. Jei sumažėja baterijos veikimo našumas arba suveikia apsauginė grandinė, nedelsdami nutraukite darbą. Sudėtines baterijas sandėliuokite tik jas visiškai įkrovę.

9. **Apsaugokite baterijas ir įrankį nuo perkrovų.** Dėl perkrovų dažnai įvyksta perkaitimas ir elementai pažeidžiami baterijos viduje, o iš išorės šis perkaitimas nepastebimas.
10. **Apsaugokite nuo pažeidimo ir smūgių.** Baterijas, kurios nukrito ir didesnį aukštį nei vienas metras arba kurios buvo smarkiai sutrenktos, nedelsdami pakeiskite, net jei sudėtinių baterijų korpusas atrodo nepažeistas. Baterijoje esantys baterijų elementai galėjo būti rimtai pažeisti. Be kita ko, perskaitykite informaciją apie atliekų išmetimą.
11. Jei sudėtines baterijas paveikia perkrova arba jos perkaista, saugumo sumetimais integruotas apsauginio atjungimo įtaisas išjungs įrangą.
12. Naudokite tik originalias sudėtines baterijas. Jei naudosis kitokias baterijas, galite patirti traumą, gali kilti sprogimas arba gaisras. **NEĮKRAUKITE** neįkraunamų baterijų.
13. Baterijas apsaugokite nuo drėgmės ir lietaus. Drėgmė ir lietus gali rimtai pažeisti elementus. **NEVALYKITE** vandeniu.
14. Baterijas netinkamai naudojant, iš jų gali išsilieti skystis. Šio skystičio nelieskite. Jei atsitiktinai paliesite, paveiktą vietą nuplaukite vandeniu. Jei šio skystičio patektų į akis, taip pat kreipkitės į gydytoją. Ištekęš baterijos skystis gali sudirginti odą arba nuodeginti.
15. Baterijas įkraukite naudodami tik gamintojo rekomenduotus įkroviklius. Jei vienam tipui baterijų skirtas įkroviklis naudojamas įkrauti kitokio tipo baterijas, gali kilti gaisras.
16. Dirbdami su baterijomis saugokitės elektrostatinės iškvros: elektrostatinės iškvros gali pažeisti apsauginę grandinę ir baterijos elementus. Saugokitės elektrostatinės iškvros ir jokiū būdu nelieskite baterijos polių.
17. Neleiskite vaikams žaisti su baterija.
18. Pasirūpinkite, kad baterijos būtų švarios ir sausos.
19. Saugokite šį vadovą, prieš naudodami bateriją, jį paskaitykite.
20. Jei įrangos ilgą laiką nenaudosite, bateriją išimkite.
21. Jokiū būdu baterijų nenaudokite ar jų neįkraukite, jei įtariate, kad paskutinį kartą jos buvo įkrautos seniau nei prieš 12 mėnesių. Yra didelė tikimybė, kad sudėtines baterijos smarkiai pažeistos (per daug išsikrovusios).
22. Nerekomenduojama krauti akumuliatorių žemesnėje nei +10°C temperatūroje.
23. Pasirūpinkite, kad užrašai, nurodantys pavojus sveikatai, visada būtų geros būklės. Jei jie pažeidžiami arba jų būklė prastėja, juos nedelsiant pakeiskite (žr. 3 psl.).
24. Atminkite, kad už nelaimingus atsitikimus ar galimus pavojus, kurie kyla trečiojioms šalims ar jų turtui, yra atsakingas savininkas arba naudotojas.

BATERIJŲ ĮKROVOS LYGIO INDIKATORIUS (4 pav.)

Sudėtinėse baterijose įrengtas mygtuką (B) įkrovos lygiui patikrinti. Tiesiog paspauskite mygtuką (B) ir baterijos įkrovos lygį parodys baterijos indikatorius šviesos diodai (C).

- Šviečia 4 šviesos diodai: baterijos įkrovos lygis aukštas.
- Šviečia 3 šviesos diodai: baterijos įkrovos lygis aukštas.
- Šviečia 2 šviesos diodai: baterijos įkrovos lygis mažėja. Kuo skubiau liaukitės dirbti.
- Šviečia 1 šviesos diodas: baterija išsikrovė. NEDELSDAMI liaukitės dirbti ir įkraukite bateriją. Kitaip smarkiai sutrumpės baterijos eksploatavimo laikas.
- 1 mirksinti šviesos diodo lemputė: baterija išsikrovė
- 4 mirksinčios šviesos diodų lemputės: perkaitimas

SANDĖLIAVIMAS

Baterijų sandėliuokite vaikams nepasiekiamoje, tamsioje ir sausoje vietoje, temperatūrai esant aukščiau nulio. Ličio jonų baterijų ideali sandėliavimo temperatūra yra nuo 10 iki 20 °C. Nesandėliuokite tiesioginiuose saulės spinduliuose. Bateriją sandėliuokite ir transportuokite jos originalioje pakuotėje. Nenaudojamas baterijas laikykite atokiai nuo sąvarželių, monetų, raktų, vinių, varžtų ir kitų metalinių daiktų, dėl kurių tarp kontaktų gali atsirasti trumpas jungimas. Nesudarykite baterijos trumpo jungimo. Nelaikykite baterijų kaip pakliuvo dėžėje ar stalčiuje, kur tarp jų arba dėl kitų daiktų gali atsirasti trumpas jungimas. Dėl baterijų kontaktų trumpo jungimo galite nudengti arba gali kilti gaisras. Išsaugokite originalią pakuotę ir ją naudokite baterijai sandėliuoti arba pervežti.

⚠ DĖMESIO! Jei baterija bus ilgai nenaudojama, ją būtina visiškai prieš sandėliavimo pradžią ir vėliau kas 15–30 dienų – tada neprastės jos kokybę ir nebus pažeista.

TRANSPORTAVIMAS

- Ličio jonų baterijoms taikomi pavojingų prekių įstatymų reikalavimai.
- Kai jas transportuoja trečiosios šalys, pavyzdžiui, ekspeditoriai, būtina laikytis specialių pakavimo ir žymėjimo reikalavimų.
- Transportavimui NENAUDOKITE metalinės dėžės.

TECHNINIAI DUOMENYS

	Bi 2,0	Bi 2,5	Bi 5,0
Baterijos talpa	Ah 2,0	2,5	5,0
Įtampa	V	40	

IŠMETIMAS



Li-ion

ŽALA APLINKAI!

Baterijų neišmeskite kartu su buitinėmis atliekomis. Baterijų neišmeskite kartu su mechanizmu. Baterijas išmeskite laikydamiesi vietoje galiojančių taisyklių.

GARANTIJOS PAŽYMĖJIMAS (Bi 2,0 - Bi 2,5 - Bi 5,0)

Ši baterija suprojektuota ir pagaminta naudojant pačias šiuolaikiškiausias gamybos technologijas. Jei baterija naudojama privačiais ar mėgėjiškais tikslais, gamintojas jam suteikia 24 mėnesių garantiją. Jei mechanizmas naudojamas profesionaliais tikslais, garantija apribojama 12 mėnesių laikotarpiu..

Bendrosios garantijos sąlygos

- 1) Baterijos gamintojas garantuoja, kad šis gaminys gerai veiks jį nusipirkus naują, jis atitiks technines specifikacijas ir galiojančius įstatyminius reglamentus. Per savo prekybos ir techninės pagalbos tinklą gamintojas nemokamai pakeis bateriją, jei bus nustatytas gamybos defektas;
- 2) Techniniai darbuotojai suteiks pagalbą kiek galima greičiau, tose laiko ribose, kurias sąlygoja organizaciniai reikalavimai;
- 3) **Norėdami pareikšti garantinę pretenziją, įgaliotam bendrovės atstovui būtina pateikti pirkimo įrodymą (sąskaitą) arba kasos čekį;**
- 4) Garantija nustos galioti, jeigu:
 - baterija netinkamai įkraunama;
 - akivaizdžiai matosi, kad neteisingai buvo atliekama techninė priežiūra;
 - baterija buvo neteisinga naudojama arba ji buvo gadinama;
 - buvo naudojamos neoriginalios atsarginės dalys arba priedai;
 - remonto darbus atliko neįgalioti darbuotojai.
- 5) Gamintojas nesuteikia garantijos eksploatacinėms medžiagoms ir dalims, kurios dėvėsi normalios eksploatacijos metu.
- 6) Apie pažeidimus, atsiradusius transportavimo metu, būtina nedelsiant informuoti vežėją. To nepadarius, garantija nustos galioti.
- 7) Garantija netaikoma tiesioginei arba netiesioginei žalai asmenims arba turtui, kuri atsirado dėl baterijos defektų arba jei ji buvo per daug intensyviai naudojama arba ilgai nenaudojama.
- 8) Jei baterija bus ilgai nenaudojama, ją būtina visiškai prieš sandėliavimo pradžią ir vėliau kas 15–30 dienų – tada neprastės jos kokybę ir nebus pažeista. Jei šios procedūros nebus paisoma, garantija nustos galioti.

RAZLAGA SIMBOLOV IN VARNOSTNA OPOZORILA (slika 1)

1. Pred uporabo polnilnika akumulatorja preberite navodila za uporabo in vzdrževanje
2. Aparat uporabljajte izključno v zaprtih prostorih
3. Varovalka
4. Frekvenca in napajalna napetost
5. Napetost in jakost toka polnilnika akumulatorja
6. Naprava z dvojno izolacijo
7. Tip stroja: **POLNILNIK AKUMULATORJA**
8. Serijska številka
9. Znak skladnosti CE
10. Leto proizvodnje
11. **INFORMACIJE ZA UPORABNIKE - V skladu z direktivama 2011/65/ES in 2012/19/ES, ki se nanašajo na zmanjševanje uporabe nevarnih snovi v električni in elektronski opremi ter odstranjevanju odpadkov.**

Znak prečrtanega smetnjaka, ki se nahaja na aparatu, pomeni, da je aparat ob koncu njegove življenjske dobe **treba** odstraniti ločeno od drugih odpadkov.

Uporabnik ga mora zatorej ob izteku njegove življenjske dobe predati v ustreznem centru za ločeni sprejem elektronskih in električnih odpadkov oziroma ga izročiti prodajalcu ob nakupu **novega istovrstnega aparata, pri čemer velja razmerje ena proti ena.**

Ustrezno ločeno zbiranje odpadkov s posledično predajo razstavljenega aparata v recikliranje, predelavo in okoljevarstveno sprejemljivo razgradnjo pripomore k preprečevanju morebitnih negativnih vplivov na okolje in na človekovo zdravje in pospešuje recikliranje materialov, iz katerih sestoji aparat. Nezakonita odstranitev aparata s strani uporabnika ima za posledico izvajanje sankcij, ki jih predvideva nacionalna zakonodaja.

VARNOSTNA PRAVILA

1. Za polnjenje akumulatorja uporabljajte izključno polnilnike akumulatorjev, ki jih priporoča proizvajalec. Polnilnik akumulatorjev, ki je bil projektiran za določeno vrsto akumulatorjev, lahko povzroči požar, če ga uporabite pri drugačni vrsti akumulatorja.
2. Uporabljajte samo akumulatorje, ki so predvideni za ustrezno električno orodje. Uporaba napačnega akumulatorja lahko povzroči požar in telesne poškodbe. Nikdar ne polnite navadnih alkalnih baterij, ki niso primerne za polnjenje.
3. V primeru napačne rabe lahko pride do iztekanja tekočine iz akumulatorja. Izogibajte se stiku s to tekočino. V primeru nehotenega stika izperite prizadeti del telesa z vodo. Če tekočina pride v stik z očmi, poleg tega poiščite še zdravniško pomoč. Tekočina, ki izteče iz akumulatorja, lahko povzroči vnetje kože ali opekline.
4. Preverite podatke navedene na podatkovni tablici na polnilniku. Prepričajte se, da polnilnik akumulatorja priključujete na električno vtičnico enake omrežne napetosti, kakor je navedena na tablici s tehničnimi podatki. Nikdar ne priključite polnilnika akumulatorja na omrežje z drugačno napetostjo.
5. Če je kabel poškodovan, polnilnik akumulatorja zamenjajte.
6. Polnilnik akumulatorja, akumulator in akumulatorsko orodje hranite zunaj dosega otrok.
7. Ne uporabljajte okvarjenih polnilnikov akumulatorjev.
8. Ne uporabljajte polnilnika akumulatorja za polnjenje drugih akumulatorskih orodij.
9. V primeru intenzivne rabe se akumulator pregreje. Pred polnjenjem počakajte, da se akumulator ohladi do temperature okolja.
10. Akumulatorjev na polnite predolgo. Ne prekoračite maksimalnega časa polnjenja. Navedeni časi polnjenja veljajo samo za prazne akumulatorje. Pogosto priklopjanje povsem polnih ali delno polnih akumulatorjev lahko povzroči pretirano polnjenje in poškodbo celic. Akumulatorja ne puščajte v polnilniku predolgo.
11. Polnjenje akumulatorja pri temperaturi pod 10 °C lahko povzroči kemične

poškodbe v celicah in nastanek požara.

12. Ne uporabljajte akumulatorjev, ki so se med polnjenjem pregreli, saj so celice morda utrpеле hude poškodbe.
13. Ne uporabljajte akumulatorjev, ki so se med polnjenjem deformirali ali ki kažejo znamenja drugih nepravilnosti (uhajanje plinov, šumenje, razpoke itd.).
14. Akumulatorjev nikoli ne izpraznite popolnoma (maksimalna priporočena izpraznitev je 80 %). Popolna izpraznitev povzroči prezgodnje staranje celic akumulatorja.
15. Polnilnika akumulatorja nikoli ne uporabljajte na mestih, kjer bi bil dostopen otrokom ali osebam, ki niso poučene o njegovi uporabi.
16. Varujte polnilnik akumulatorja pred vlago in dežjem. Dež in vlaga lahko povzročita hude poškodbe celic.
17. Ne uporabljajte polnilnika akumulatorja v okoljih z eksplozivno ali vnetljivo atmosfero.
18. Polnilnik akumulatorja uporabljajte samo v suhih prostorih pri temperaturi 10-40 °C.
19. Ne shranjujte polnilnika akumulatorja v prostorih, v katerih temperatura lahko preseže 40 °C. Predvsem pa polnilnika akumulatorja ne puščajte v vozilih, parkiranih na soncu.
20. Zaščitne akumulatorje pred pregrevanjem. Preobremenitve, predolgo polnjenje in izpostavljanje neposrednim sončnim žarkom povzročajo pregrevanje in poškodbe celic. V nobenem primeru ne polnite in ne uporabljajte akumulatorjev, ki so utrpeli pregrevanje; po možnosti jih takoj zamenjajte.
21. V primeru preobremenitve in pregrevanja posebno zaščitno vezje iz varnostnih razlogov akumulator izklopi. Izvlecite vtič polnilnika akumulatorja iz omrežne vtičnice in akumulator vzemite iz njega. Počakajte, da se akumulator ohladi. Ko se ohladi, lahko nadaljujete s polnjenjem.
22. Naprave ne smejo uporabljati osebe (to velja tudi za otroke) z omejenimi telesnimi, zaznavnimi ali umskimi sposobnostmi ali z nezadostno izkušenežjo in znanjem, razen v primeru, da so osebe, ki so odgovorne za njihovo varnost, zagotovile nadzor ali jih natančno seznanile z uporabo naprave. Otroke imejte pod nadzorom in na ta način zagotovite, da se z napravo ne igrata.
23. Skrbno shranite priročnik za uporabo in ga preberite pred vsako uporabo polnilnika akumulatorja.
24. Vse etikete z oznakami nevarnosti in varnostnimi navodili naj bodo brezhibne. V primeru poškodbe ali obrabe, jih nemudoma zamenjajte (glejte sliko 1).
25. Ne pozabite, da ste kot lastnik stroja oziroma njegov uporabnik odgovorni za delovne nezgode ali poškodbe, ki bi jih utrpeli tretje osebe ali njihovo imeje.
26. NE prekrivajte prezačevalnih rež na polnilniku akumulatorjev. Polnilnika akumulatorjev NE postavljajte na mehko podlago, kot sta na primer odeja ali blazina. Prezačevalne reže na polnilniku akumulatorjev ohranjajte čiste.
27. **S kablom NE ravajte malomarno. Kabla NE uporabljajte za prenašanje, vlečenje ali odklop električnega orodja. Kabla ne približujte toplotnim virom, olju, ostrim robovom in gibajočim se delom.** Poškodovan ali zavozan kabl povičuje nevarnost električnega udara.
28. Polnilnika akumulatorjev NE skušajte odpirati ali popravi.
29. **Vtiči električnega orodja morajo ustrezati vtičnicam. Vtiča nikdar in na noben način NE spreminjajte. Nikoli NE uporabljajte adapterjev z napajalniki, povezanimi z ozemljitvijo (z ozemljitvijo).** Nepredelani vtiči in ustrezne vtičnice zmanjšujejo nevarnost električnega udara.

POLNJENJE AKUMULATORJA (slika 2)

- Preverite, da omrežna napetost ustreza napetosti navedeni na podatkovni tablici na polnilniku akumulatorja. Vtaknite vtič polnilnika akumulatorja v omrežno vtičnico. LED lučka (A) zasveti v rdeči barvi.

- Akumulator vstavite v polnilnik akumulatorja. LED lučka (A) zasveti v zeleni barvi in utripa.
- Akumulator je povsem poln, ko led lučka A neprekinjeno sveti v zeleni barvi.
- kratek stik = hitro utripajoča rdeča signalna lučka
- prekomerna temperatura = počasi utripajoča rdeča signalna lučka

⚠️ POZOR! Po koncu polnjenja vedno izklopite vtič polnilnika akumulatorja iz omrežne vtičnice.

⚠️ POZOR! Če se akumulator ne polni, preverite, ali je v omrežni vtičnici, na katero je priključen polnilnik, prisotna napetost. Če se akumulatorja kljub temu ne da napolniti, se obrnite na pooblaščen servis. Pravilno polnjenje prispeva k dobremu in dolgotrajnemu delovanju. Akumulator morate napolniti, ko opazite upad moči aparata.

SKLADIŠČENJE

Polnilnik akumulatorja hranite na mestu, kjer ni dostopen otrokom, kjer je na suhem, zaščiten pred soncem in zmrzaljo. Polnilnik akumulatorja shranjujte samo v suhih prostorih pri temperaturi 10-40 °C. Akumulator shranjujte in prenašajte v originalni embalaži.

TEHNIČNI PODATKI

		CRG	FAST
Moč	W	320	
Omrežna napetost	V	100-240	200-240
Frekvenca	Hz	50/60	

GARANCIJSKI LIST (CRG)

Ta stroj je bil zasnovan in izdelan po najodobnejših proizvodnih postopkih. Izdelovalec nudi garancijo za svoje izdelke za čas 24 mesecev od nakupa za zasebno ali uporabo v prostem času. Za profesionalno uporabo garancija velja le

za 12 mesecev.

Splošni garancijski pogoji

- 1) Garancijski rok začne teči z dnem nakupa. Proizvajalec preko prodajne mreže in servisne službe brezplačno zamenja okvarjene dele zaradi slabega materiala, izdelave ali proizvodnje. Garancija kupcu ne jemlje zakonskih pravic, predvidenih z veljavno zakonodajo, v primeru posledic zaradi pomanjkljivosti ali napak na prodanem izdelku.
- 2) Tehnično osebje bo glede na svoje organizacijske možnosti posredovalo v najkrajšem možnem času.
- 3) **V obdobju veljavnosti garancije izdelek servisiramo samo, če našim usposobljenim tehnikom predložite račun, na katerem je naveden datum nakupa.**
- 4) Garancija ni veljavna v naslednjih primerih:
 - Očitno pomanjkanje vzdrževalnih posegov,
 - Nepravilna uporaba izdelka ali nedovoljeni posegi,
 - Uporaba neprimernih maziv ali goriv,
 - Uporaba neoriginalnih nadomestnih delov ali dodatne opreme,
 - Posegi, opravljeni s strani nepooblaščenih oseb.gamintojas nesuteikia garantijos eksploataciñems medžiagoms ir mechanizmo dalims, kurios dėvisi normalios eksploatacijos metu.
- 5) Proizvajalec ne daje garancije za materiale, ki se izrabijo ali obrabijo pri normalni uporabi.
- 6) Garancija ne velja za posege za izpopolnjevanje in izboljševanje proizvoda.
- 7) Garancija ne velja za nastavitve stroja in posegov vzdrževanja, ki morajo biti izvršeni v času garancije.
- 8) Morebitno povzročeno škodo med transportom je potrebno takoj prijaviti prevozniku, sicer se veljavnost garancije prekine.
- 9) Garancija ne krije morebitno povzročene direktne ali indirektno škode osebam ali stvarim zaradi okvare, ki je nastala zaradi dalj časa trajajoče neuporabe aparata.

VODIČ ZA ODPRAVLJANJE TEŽAV

TEŽAVA	MOŽNI VZROKI	REŠITEV
Polnilnik akumulatorja ne polni akumulatorja (prižgana je rdeča kontrolna lučka)	Onesnaženi kontakti	Öčistite kontakte
Polnilnik akumulatorja ne polni akumulatorja (nobena signalna lučka ne gori)	Odsotnost električnega napajanja polnilnika akumulatorja	Preverite, da je vtič vtaknjen v vtičnico in da je v njej električni tok
Polnilnik akumulatorja ne polni akumulatorja (nobena signalna lučka ne gori)	Okvara polnilnika akumulatorja ali kabla	Zamenjajte polnilnik akumulatorja

IZJAVA O SKLADNOSTI

Podpisani	EMAK spa via Fermi, 4 - 42011 Bagnolo in Piano (RE) ITALY
izjavlja s polno odgovornostjo, da stroj:	
1. Zvrst:	POLNILNIK AKUMULATORJA
2. Tip:	CRG - FAST
3. identifikacija serije:	639 XXX 0001 - 639 XXX 9999
je skladen z določbami direktive	2014/35/EC - 2014/30/EC - 2011/65/EC - 2006/66/EC
je skladen z določbami naslednjih usklajenih standardov:	EN 60335-1 - EN 60335-2-29 - EN 55014-1+A1+A2 - EN 55014-2 - EN 61000-3-2 - EN 61000-3-3
Sestavil:	Bagnolo in piano (RE) Italy - via Fermi, 4
Datum:	30/04/2022
Tehnična dokumentacija se hrani v:	Sedež uprave. - Tehnično vodstvo

L. Bartoli



Luigi Bartoli - C.E.O.

RAZLAGA SIMBOLOV IN VARNOSTNA OPOZORILA (slika 3)

1. Pred uporabo akumulatorja preberite knjižico z navodili za uporabo in vzdrževanje.
2. Izdelek je primeren za recikliranje. Litij-ionski akumulator
3. Izrabljenih akumulatorjev ne smete nikdar vreči v ogenj. **NEVARNOST EKSPLOZIJ!**
4. Akumulatorja ne izpostavljajte sončnim žarkom, kadar temperatura presega 50°C
5. Akumulatorja nikoli ne izpostavljajte dežju ali posebej vlažnemu okolju
6. Nazivna napetost
7. Zmogljivost
8. Naprava za enosmerni tok
9. Serijska številka
10. Leto proizvodnje
11. Znak skladnosti CE

VARNOSTNA PRAVILA

POZOR! Akumulator ob prodaji ni napolnjen.

Pred prvo uporabo je akumulator treba napolniti. Akumulator je neprodušno zaprt in ne potrebuje vzdrževanja. Akumulatorja ne demontirajte, ne odpirajte in ne razstavljajte.

Če se akumulator poškoduje ali zlomi, z ali brez izgube tekočine, je ne polnite in ne uporabljajte. Odstranite jo in nadomestite z novo.

NE SKUŠAJTE POPRAVLJATI!

Da se izognete nesrečam in nevarnostim požara, eksplozije ali električnega udara in škodi za okolje:

- Terminala akumulatorja prekrijte z odpornim lepilnim trakom.
- NE skušajte odstraniti ali uničiti nobenega dela akumulatorja.
- Ne skušajte odpirati akumulatorja

1. Za optimalno delovanje se izogibajte popolni izpraznitvi akumulatorja. Akumulator pogosto polnite.
2. Akumulator shranjujte na hladnem mestu, po možnosti pri temperaturi 15 °C in pri vsaj 40 % napoljenosti.
3. Litij-ionski akumulatorji so podvrženi naravnemu procesu praznjenja. Akumulator je treba zamenjati najkasneje tedaj, kadar njegova zmogljivost pade na 80 % zmogljivosti novega akumulatorja. Izrabljene celice starega akumulatorja ne zadovoljujejo več visokih delovnih zahtev in potemtakem predstavljajo varnostno tveganje.
4. Akumulatorja ne smete nikdar vreči v ogenj. Sicer tvegate nevarnost eksplozije!
5. Ne izpostavljajte akumulatorja ognju ali plamenu.
6. Akumulatorja NE odlagajte na prevročna mesta in ga NE približujte toplotnim virom (plamenu, radiatorjem, pečem itd.).
7. NE povežite pozitivnega in negativnega terminala akumulatorja s kovinskimi deli.
8. **Akumulatorja nikdar ne izpraznite do konca.** Globoka izpraznitev poškoduje akumulatorske celice. Najpogostejši vzrok globoke izpraznitve je dolgotrajno skladiščenje ali pa opuščena uporaba že delno izpraznjenega akumulatorja. Prenehajte z delom, takoj ko opazite upadanje zmogljivosti akumulatorja oziroma v primeru aktiviranja zaščitnega vezja.

Pred uskladiščenjem morate akumulator zmeraj popolnoma napolniti.

9. **Varujte akumulator in aparat pred preobremenitvijo.** Preobremenitve povzročijo naglo pregrevanje in poškodbe v notranjosti celic akumulatorja, ne da bi bilo to opazno od zunaj.
10. **Preprečite poškodbe in udarce.** Takoj zamenjajte akumulator, ki je padel na tla z višine večje od enega metra ali ki je bil izpostavljen močnim udarcem, tudi takrat, ko je zunanja površina na videz nepoškodovana. Celice v notranjosti akumulatorja so morda utrpeli hude poškodbe. V takšnem primeru preberite tudi navodila za varno odstranitev izrabljenega akumulatorja.
11. V primeru preobremenitve in pregrevanja posebej zaščitno vezje iz varnostnih razlogov stroj izklopi.
12. Uporabljajte samo originalne akumulatorje. Uporaba napačnega akumulatorja lahko povzroči požar, eksplozijo in telesne poškodbe. NE polnite akumulatorje, ki niso predvideni za polnjenje.
13. Varujte akumulator pred vlago in dežjem. Dež in vlaga lahko povzročita hude poškodbe celic. Za čiščenje NE uporabljajte vode.
14. V primeru napačne rabe lahko pride do iztekanja tekočine iz akumulatorja. Izogibajte se stiku s to tekočino. V primeru nehotenega stika izperite prizadete del telesa z vodo. Če tekočina pride v stik z očmi, poleg tega poiščite še zdravniško pomoč. Tekočina, ki izteče iz akumulatorja, lahko povzroči vnetje kože ali opekline.
15. Za polnjenje akumulatorja uporabljajte izključno polnilnike akumulatorjev, ki jih priporoča proizvajalec. Polnilnik akumulatorjev, ki je bil projektiran za določeno vrsto akumulatorjev, lahko povzroči požar, če ga uporabite pri drugačni vrsti akumulatorja.
16. Pri rokovanju z akumulatorjem bodite pozorni na elektrostatični naboj. Statične razelektritve lahko povzročijo poškodbe zaščitnega vezja in akumulatorskih celic. Izogibajte se elektrostatičnim nabojem in se nikdar ne dotikajte polov akumulatorja.
17. Otrokom preprečite, da bi se igrali z akumulatorjem.
18. Poskrbite, da je akumulator zmeraj čist in suh.
19. Skrbno shranite priročnik za uporabo in ga preberite pred vsako uporabo akumulatorja.
20. Vzemite akumulator iz aparata, če ga dalj časa ne nameravate uporabljati.
21. Ne uporabljajte in ne polnite akumulatorjev, kadar predpostavljate, da so bili zadnjikrat napolnjeni pred več kot 12 meseci. Zelo verjetno je, da je akumulator utrpel nevarno poškodbo (globoka izpraznitev).
22. Ni priporočljivo polniti baterij pri temperaturi pod +10°C.
23. Vse etikete z oznakami nevarnosti in varnostnimi navodili naj bodo brezhibne. V primeru poškodbe ali obrabe etiket, jih nemudoma zamenjajte (glejte sliko 3).
24. Ne pozabite, da ste kot lastnik stroja oziroma njegov uporabnik odgovorni za delovne nezgode ali poškodbe, ki bi jih utrpeli tretje osebe ali njihovo imetje.

INDIKATOR RAVNI NAPOLNJENOSTI AKUMULATORJA (slika 4)

Akumulator ima gumb (B) za nadzor nivoja napoljenosti.

Pritisnite na gumb (B) in odčitajte raven napoljenosti akumulatorja z led lučkami na indikatorju akumulatorja (C):

- 4 prižgane led lučke: Visok nivo napoljenosti.
- 3 prižgane led lučke: Visok nivo napoljenosti.
- 2 prižgani led lučki: Zmanjšan nivo napoljenosti. Čim prej prenehajte z delom.
- 1 prižgana led lučka: Akumulator je prazen. TAKOJ prenehajte z delom in napolnite akumulator. V nasprotnem primeru se življenjska doba akumulatorja močno skrajša.
- 1 utripajoča LED = prazen akumulator
- 4 utripajoče LED = prekomerna temperatura

SKLADIŠČENJE

Akumulator hranite na mestu, kjer ni dostopen otrokom, kjer je na suhem, zaščiten pred soncem in zmrzaljo. Idealna temperatura za shranjevanje litij-ionskega akumulatorja je med vključno 10 in 20 °C. Ne izpostavljajte ga neposrednim sončnim žarkom. Akumulator shranjujte in prenašajte v originalni embalaži. Na mestu, kjer shranjujete neuporabljene akumulatorje, naj ne bo pisarniških sponk, kovancev, žebeljev, vijakov in drugih kovinskih predmetov, ki bi utegnili povzročiti kratek stik med kontakti. Akumulatorja ne spravite v kratek stik. Akumulatorjev ne odlagajte neurejeno v kontejnerje ali posode za smeti, v katerih lahko pride do kratkega stika med njimi ali drugimi kovinskimi predmeti. Kratek stik med kontakti akumulatorja lahko povzroči opekline ali požar. Akumulator shranjujte in prenašajte v originalni embalaži.

⚠ POZOR! Preden akumulator spravite za dalj časa, ker ga ne boste uporabljali, ga morate v celoti napolniti. Akumulator nato polnite vsakih 15-30 dni, da se ne poškoduje.

PREVOZ

- Litij-ionski akumulatorji so podvrženi zakonskim zahtevam o nevarnih snoveh.
- Za komercialni prevoz za tretje osebe, kot so špediterji, je treba upoštevati posebne zahteve glede embalaže in označevanja.
- Za prevoz ne uporabiti kovinskih zabojnikov.

TEHNIČNI PODATKI

	Bi 2,0	Bi 2,5	Bi 5,0
Zmogljivost akumulatorja	Ah 2,0	2,5	5,0
Napetost	V	40	

ODSTRANJEVANJE



Li-ion

OKOLJSKA ŠKODA!

Akumulatorja, ki ga ne uporabljate več, ne vrzite proč skupaj z gospodinjstvi odpadki. Izrabljen akumulator odstranite ločeno od stroja. Pri odstranjevanju upoštevajte krajevne predpise.

GARANCIJSKI LIST (Bi 2,0 – Bi 2,5 – Bi 5,0)

Ta akumulator je bil zasnovan in izdelan z najsodobnejšimi proizvodnimi tehnikami. Izdelovalec nudi garancijo za svoje izdelke za čas 24 mesecev od nakupa za zasebno ali uporabo v prostem času. Za profesionalno uporabo garancija velja le za 12 mesecev.

Splošni garancijski pogoji

- 1) Proizvajalec zagotavlja, da izdelek ob prvem nakupu deluje in je skladen s tehničnimi značilnostmi in veljavnimi zakoni. Proizvajalec preko svoje prodajne mreže in servisne službe brezplačno zamenja akumulator v primeru, da se ugotovi izvorno proizvodno napako.
- 2) Tehnična služba bo glede na svoje organizacijske možnosti posredovala v najkrajšem možnem času.
- 3) V obdobju veljavnosti garancije izdelek servisiramo samo, če našim usposobljenim tehnikom predložite račun, na katerem je naveden datum nakupa.
- 4) Garancija ni veljavna v naslednjih primerih:
 - Nepravilno polnjenje akumulatorja,
 - Očitno pomanjkanje vzdrževalnih posegov,
 - Nepravilna uporaba ali ravnanje z akumulatorjem,
 - Uporaba neoriginalnih nadomestnih delov ali dodatne opreme,
 - Posegi, opravljeni s strani nepooblaščenih oseb.
- 5) Proizvajalčeva garancija ni veljavna za potrošne materiale ali dele, ki se obrabijo pri normalni uporabi;
- 6) Morebitno škodo, ki nastane med prevažanjem, je treba takoj prijaviti prevozniku, sicer se veljavnost garancije prekine;
- 7) Garancija ne krije morebitne posredne ali neposredne škode, ki je povzročena osebam ali stvarim zaradi okvar akumulatorja oz. zaradi dalj časa trajajoče neuporabe le-tega;
- 8) Preden akumulator spravite za dalj časa, ker ga ne boste uporabljali, ga morate v celoti napolniti. Akumulator nato polnite vsakih 15-30 dni, da se ne poškoduje. V nasprotnem primeru se veljavnost garancije prekine.

ОБЯСНЕНИЕ НА СИМВОЛИТЕ И ПРЕДУПРЕЖДЕНИЯТА ЗА БЕЗОПАСНОСТ (Фиг.1)

1. Прочетете ръководството за употреба и поддръжка, преди да използвате зарядното устройство
2. Използвайте устройството само на закрито
3. Предпазител
4. Честота и напрежение на захранването
5. Напрежение и ток на зарядното устройство
6. Устройство с двойна изолация
7. Вид машина: **ЗАРЯДНО УСТРОЙСТВО**
8. Серийен номер
9. Маркировка СЕ за съответствие
10. Година на производство
11. **ИНФОРМАЦИЯ ЗА ПОТРЕБИТЕЛИТЕ** - Съгласно Директиви 2011/65/ЕС и 2012/19/ЕС, свързани с намаляването на употребата на опасни вещества в електрическото и електронното оборудване, както и с изхвърлянето на отпадъци.

Символът за зачеркнато кошче, показан на оборудването, показва, че продуктът е в края на полезния си живот **трябва** да се събира отделно от другите отпадъци.

Следователно потребителят трябва да достави оборудването в края на експлоатационния му живот до подходящи центрове за разделно събиране на електронни и електрически отпадъци или да го върне на търговеца при закупуване на **ново оборудване от еквивалентен тип, на база едно към едно.**

Адекватното разделно събиране за последващо изпращане на изведеното от експлоатация оборудване за рециклиране, обработка и екологично обезвреждане помага да се избегнат възможни негативни ефекти върху околната среда и здравето и благоприятства рециклирането на материалите, от които е произведено оборудването.

Незаконното изхвърляне на продукта от потребителя води до прилагане на санкциите, предвидени в националното законодателство.

НОРМИ ЗА БЕЗОПАСНОСТ

1. За зареждане на батериите използвайте само зарядните устройства, препоръчани от производителя. Зарядното устройство, предназначено за определен тип батерии, може да причини опасност от пожар, ако се използва с други видове батерии.
2. Използвайте само батериите, предназначени за съответните електронни инструменти. Използването на батерии от грешен тип може да доведе до риск от пожар и нараняване. Никога не се опитвайте да презареждате батерии, които не се презареждат.
3. Ако се използва неправилно, течността може да изтече от батерията. Избягвайте контакт с течност. В случай на случаен контакт измийте засегнатата област с вода. Ако течността попадне в очите ви, освен това трябва да потърсите и медицинска помощ. Изтичането на течност от батерията може да причини дразнене на кожата или изгаряния.
4. Проверете данните на табелката на зарядното устройство. Не забравяйте да свържете зарядното устройство към електрически контакт със същото мрежово напрежение, както е посочено на табелката с технически данни. Никога не свързвайте зарядното устройство към друго мрежово напрежение.
5. В случай на повреден кабел сменете зарядното устройство.
6. Дръжте зарядното устройство, батериите и безжичното устройство на място, недостъпно за деца.
7. Не използвайте повредени зарядни устройства.
8. Не използвайте зарядното устройство за зареждане на други безжични устройства.
9. При интензивна употреба батерията ще прегрее. Оставете батерията да се охлади до стайна температура, преди да започнете да зареждате.
10. Не зареждайте прекомерно батериите. Не превишавайте максималното време за зареждане. Тези времена за зареждане са валидни само за изтощени батерии. Честото поставяне на напълно или частично заредени батерии може да доведе до прекомерно зареждане и повреда на клетките. Не оставяйте батериите в зарядното за дълго време.

11. Зареждането на батерията под 10°C може да причини химически повреди на клетките и да доведе до пожари.
12. Избягвайте да използвате батерии, които са се прегрели по време на процеса на зареждане, тъй като клетките може да са претърпели сериозни повреди.
13. Избягвайте да използвате батерии, които са се деформирали по време на зареждане или показват други аномалии (изпускане на газ, съскане, напуване и др.).
14. Никога не разреждайте напълно батериите (препоръчва се макс. дълбочина на разреждане 80%). Пълното разреждане причинява преждевременно стареене на клетките на батерията.
15. Не използвайте зарядното устройство за батерии на места, достъпни за деца или хора, които не са адекватно обучени за употреба.
16. Защитете зарядното устройство от влага и дъжд. Дъждът и влагата могат да причинят сериозни щети на клетките.
17. Не използвайте зарядното устройство във взривоопасна и запалима среда.
18. Използвайте зарядното устройство само в суха среда и температура на околната среда 10-40°C.
19. Не съхранявайте зарядното устройство в среда, в която температурата може да надвиши 40°C. По-специално, не оставяйте зарядното устройство в паркирани на слънце превозни средства.
20. Защитете батериите от прегряване. Претоварването, прекомерното натоварване и излагането на пряка слънчева светлина причиняват прегряване и увреждане на клетките. В никакъв случай не зареждайте и не използвайте прегрели батерии; ако е възможно, незабавно ги сменете.
21. В случай на претоварване и прегряване, батерията се изключва от съобщения за безопасност чрез защитната верига. Изключете зарядното устройство от електрическата мрежа и извадете батерията. Изкажете батерията да се охлади. След като се охлади, можете да продължите зареждането.
22. Това устройство не е предназначено за използване от лица (включително деца) с намалени физически, сензорни или умствени способности или с липса на опит и знания, освен ако не са били наблюдавани или инструктирани за използването на устройството от отговорно лице за тяхната безопасност. Децата ще трябва да бъдат наблюдавани, за да сте сигурни, че не си играят с устройството.
23. Съхранявайте грижливо това ръководство и го консултирайте преди всяко използване на зарядното устройство.
24. Поддържайте вички етикети за опасност, както и тези за безопасна работа в перфектно състояние. В случай на повреждане или влошаване на тяхното състояние, е необходимо да ги замените своевременно (Вижте фиг. 1).
25. Не забравяйте, че собствените ви на машината или оператора са отговорни за инциденти или понесени рискове от трети или нанесени вреди на тяхно имущество.
26. НЕ покривайте вентилационните решетки на зарядното устройство. НЕ поставяйте зарядното устройство на мека повърхност като одеяло или възглавница. Поддържайте чисти вентилационните решетки на зарядното устройство.
27. НЕ злоупотребявайте с кабели. НИКОГА не използвайте кабели, за да носите, дърпате или изключвате електрическия инструмент. Пазете кабели далеч от топлина, масло, остри ръбове или движещи се части. Повредените или заплетени кабели увеличават риска от токов удар.
28. НИКОГА не се опитвайте да отваряте или поправяте зарядното устройство.
29. Щепселите на електрическите инструменти трябва да съответстват на контакта. НИКОГА не променяйте щепсела по никакъв начин. НЕ използвайте адаптери със захранващи устройства, свързани към земята (заземен). Немодифицираните щепсели и съвпадащите контакти ще намалят риска от токов удар.

ЗАРЕЖДАНЕ НА БАТЕРИЯТА (Фиг. 2)

- Проверете дали мрежовото напрежение съответства на посоченото на табелката с данни на зарядното устройство. Поставете щепсела на зарядното устройство в контакта. Светодиодът (А) светва в червено.
- Поставете батерията в зарядното устройство. Светодиодът (А) светва с мигаща зелена светлина.
- Батерията е напълно заредена, когато светодиодът (А) светне с

постоянна зелена светлина.

- късо съединение = бързо мигаща червена светлина
- свърхтемпература = бавно мигаща червена светлина

⚠ ВНИМАНИЕ! Винаги изключвайте зарядното устройство от електрическата мрежа в края на всяко зареждане на батерията.

⚠ ВНИМАНИЕ! Ако акумулаторната батерия не се зарежда, проверете дали има ток в свързания електрически контакт. Ако батерията все още не може да се зареди, се свържете с оторизиран сервизен център. Правилното зареждане на батерията допринася за доброто ѝ функциониране с течение на времето. Батерията трябва да се зареди, когато забележите спад в мощността на уреда.

ПРИБИРАНЕ ЗА СЪХРАНЕНИЕ

Съхранявайте зарядното устройство на място, недостъпно за деца, в суха среда, защитена от слънце и студ. Съхранявайте зарядното устройство само в сухи помещения с температура 10-40°C. Съхранявайте и транспортирайте зарядното устройство в оригиналната опаковка.

ТЕХНИЧЕСКИ ДАННИ

	CRG	FAST
Мощност	W	320
Мрежово напрежение	V	100-240 200-240
Честота	Hz	50/60

СЕРТИФИКАТ ЗА ГАРАНЦИЯ (CRG-FAST)

Тази машина е проектирана и реализирана посредством прилагане на най-модерните производствени техники. Фирмата производител гарантира за собствените продукти за период от 24 месеца, считано от датата на закупуване, когато те са предназначени за частично използване или като хоби. Гаранцията е ограничена до 12 месеца, в случай на професионална употреба.

Общи условия на гаранцията

1) Гаранцията се признава считано от датата на закупуване. Фирмата

производител, посредством нейната мрежа за продажби и техническо обслужване, заменя безплатно дефектиралите части поради материала, обработките и производството. Гаранцията не отменя законните права на купувача, които са предвидени от гражданския кодекс по отношение на последствията от дефекти или недостатъци, предвидявани от продадената стока.

- 2) Техническият персонал ще се намеси възможно най-бързо, в рамките на даденото време за организационни нужди.
- 3) **За да поискате гаранционно съдействие, е необходимо да представите на упълномощения персонал фактура за покупка или фискално задължителна разписка, доказваща датата на покупката;**
- 4) Гаранцията отпада в случай на:
 - очевидно отсъствие на каквато и да била поддръжка;
 - неправилно използване на продукта или направени модификации по продукта;
 - използване на неподходящи масла и горива;
 - използване на неоригинални резервни части или принадлежности;
 - намеси, извършени от неоторизиран персонал.
- 5) Фирмата производител изключва от гаранцията консумативите, както и частите подлежащи на нормално износване, дължащо се на самото функциониране.
- 6) От гаранцията са изключени също намеси свързани с осъвременяване и подобряване на продукта.
- 7) Гаранцията не покрива извършване на настройки и намеси по поддръжката, ако е необходимо да се извършат по време на периода на гаранция.
- 8) За евентуални щети, причинени по време на транспортирането, трябва да се уведоми незабавно превозвача, в противен случай гаранцията отпада.
- 9) Гаранцията не покрива евентуални щети, преки или непреки, причинени на хора или предмети от повреди на машината или произтичащи от принудително дълго неизползване на самата машина.

РЪКОВОДСТВО ЗА ОТСТРАНЯВАНЕ НА ПРОБЛЕМИ

ПРОБЛЕМ	ВЪЗМОЖНА ПРИЧИНА	РЕШЕНИЕ
Зарядното устройство не зарежда батерията (свети зелена светлина)	Мръсни контакти	Почистете контактите
Зарядното устройство не зарежда батерията (не свети никаква светлина)	Няма захранване на зарядното устройство	Проверете дали щепселът е поставен и дали захранването е подадено в контакта
Зарядното устройство не зарежда батерията (не свети никаква светлина)	Дефектно зарядно устройство или кабел	Сменете зарядното устройство

ДЕКЛАРАЦИЯ ЗА СЪОТВЕТСТВИЕ

Долуподписаният,	EMAK spa via Fermi, 4 - 42011 Bagnolo in Piano (RE) ITALY
декларира на собствена отговорност, че машината:	
1. Вид:	ЗАРЯДНО УСТРОЙСТВО
2. Тип:	CRG - FAST
3. идентифициране на серия:	639 XXX 0001 - 639 XXX 9999
отговаря на изискванията на директивата	2014/35/EC - 2014/30/EC - 2011/65/EC - 2006/66/EC
е в съответствие със следните хармонизирани правила:	EN 60335-1 - EN 60335-2-29 - EN 55014-1+A1+A2 - EN 55014-2 - EN 61000-3-2 - EN 61000-3-3
Изготвена от:	Bagnolo in piano (RE) Italy - via Fermi, 4
Дата:	30/04/2022
Техническата документация е депозирана в:	Административното седалище. - Техническа дирекция




Luigi Bartoli - C.E.O.

ОБЯСНЕНИЕ НА СИМВОЛИТЕ И ПРЕДУПРЕЖДЕНИЯТА ЗА БЕЗОПАСНОСТ (Фиг.3)

1. Прочетете ръководството за употреба и поддръжка, преди да използвате устройството.
2. Рециклируем продукт. Литиево-йонна батерия
3. Никога не хвърляйте използвани батерии в огъня. РИСК ОТ ЕКСПЛОЗИЯ!
4. Не излагайте батерията на слънчева светлина, когато температурата надвишава 50°C
5. Не излагайте батерията на дъжд или на особено влажни условия
6. Номинално напрежение
7. Капацитет
8. Устройство с постоянен ток
9. Серийн номер
10. Година на производство
11. Маркировка CE за съответствие

НОРМИ ЗА БЕЗОПАСНОСТ

⚠ ВНИМАНИЕ! Батерията се продава незаредена.

Следователно за първо пускане в експлоатация батерията трябва да бъде заредена. Батерията е напълно запечатана и не изисква поддръжка. Не демонтирайте, не отваряйте и не разглобявайте батерията.

Ако батерията се напука или счупи, със или без изтичане на течност, не я зареждайте или използвайте.

Изхвърлете я или я заменете с нова батерия.

НЕ СЕ ОПИТВАЙТЕ ДА Я ПОПРАВИТЕ!

За да избегнете инциденти и рискове от пожар, експлозии или токов удар и да избегнете увреждане на средата:

- Покрийте клемите на батерията със здрава лепяща лента.
 - НЕ се опитвайте да премахнете или унищожите който и да е компонент на батерията.
 - НЕ се опитвайте да отворите батерията.
1. За оптимална работа на батерията избягвайте цикли на дълбоко разреждане. Зареждайте батерията често.
 2. Съхранявайте батерията на хладно място, за предпочитане при температура 15°C, с ниво на зареждане най-малко 40%.
 3. Литиево-йонните батерии са обект на естествен процес на разреждане. Батерията трябва да се подмени най-късно, когато капацитетът ѝ падне до 80% в сравнение с новата. Влошените клетки на остарялата батерия вече не отговарят на изискванията за висока производителност и следователно представляват риск за безопасността.
 4. Не хвърляйте батериите в огъня. Има риск от предизвикване на експлозия!
 5. Не запалвайте батерията и не я изгаряйте.
 6. НЕ поставяйте батерията на места, които са твърде горещи и НЕ доближавайте батерията близо до източници на топлина (огън, радиатори, печки и др.).
 7. НЕ свързвайте положителните и отрицателните клемии на батерията с метални предмети.
 8. **Не разреждайте напълно батериите.** Дълбокото разреждане уврежда клетките на батерията. Най-честата причина за дълбоко разреждане е продължителното

съхранение или неизползването на частично разредени батерии. Спрете работата веднага щом забележите влошаване на работата на батерията или ако се намеси защитната верига. Преди съхранение батерията трябва винаги да бъде напълно заредена.

9. **Защитете батериите и уреда от претоварване.** Прекомерните зареждания причиняват бързо прегряване и повреда на клетките в батерията, без прегряването да се забелязва откън.
10. **Избягвайте повреди и удари.** Незабавно заменете батериите, които са паднали от височина над един метър или са били подложени на силни удари, дори когато външният слой изглежда непокътнат. Клетките в батерията може да са претърпели сериозни щети. Моля, прочетете и инструкциите за изхвърляне.
11. В случай на претоварване и прегряване, уредът се изключва от съображения за безопасност чрез защитната верига.
12. Използвайте само оригинални батерии. Използването на батерии от грешен тип може да доведе до риск от пожар, експлозия и нараняване. НЕ презареждайте батерии, които не се зареждат.
13. Защитете батерията от влага и дъжд. Дъждът и влагата могат да причинят сериозни щети на клетките. НЕ използвайте вода за почистване.
14. Ако се използва неправилно, течността може да изтече от батерията. Избягвайте контакт с течност. В случай на случан контакт измийте засегнатата област с вода. Ако течността попадне в очите ви, освен това трябва да потърсите и медицинска помощ. Изтичането на течност от батерията може да причини дразнене на кожата или изгаряния.
15. За зареждане на батериите използвайте само зарядните устройства, препоръчани от производителите. Зарядното устройство, предназначено за определен тип батерии, може да причини опасност от пожар, ако се използва с други видове батерии.
16. Когато работите с батерии, имайте предвид електростатичните заряди. Електростатичните разряди могат да повредят защитната верига и клетките на батерията. Избягвайте електростатичните заряди и никога не докосвайте полюсите на батерията.
17. Не позволявайте на деца да играят с батерията.
18. Поддържайте батерията чиста и суха.
19. Съхранявайте грижливо това ръководство и го консултирайте преди всяко използване на батерията.
20. Извадете батерията от уреда, когато не трябва да се използва за продължителни периоди от време.
21. Не използвайте и не зареждайте акумулаторни батерии, когато се предполага, че за последно са били заредени преди повече от 12 месеца. Много е вероятно батерията вече да е претърпяла опасни повреди (дълбоко разреждане).
22. Не се препоръчва зареждане на батериите при температура под +10°C.
23. Поддържайте всички етикети за опасност, както и тези за безопасна работа в перфектно състояние. В случай на повреждане или влошаване на тяхното състояние, е необходимо да ги замените своевременно (виж фиг.3).
24. Не забравяйте, че собственика на машината или оператора са отговорни за инциденти или понесени

рискове от трети или нанесени вреди на тяхно имущество.

ИНДИКАТОР ЗА НИВОТО НА БАТЕРИЯТА (Фиг.4)

Батерията е снабдена с бутон (В) за проверка на нивото на зареждане. Просто натиснете бутона (В) и прочетете нивото на батерията от светодиодите на индикатора на батерията (С):

- 4 включени светодиода: Високо ниво на зареждане на батерията.
- 3 включени светодиода: Високо ниво на зареждане на батерията.
- 2 включени светодиода: Намаляващо ниво на зареждане на батерията. Спрате работата възможно най-скоро.
- 1 включен светодиод: Изтощена батерия. Спрате НЕЗАБАВНО работата и заредете батерията. В противен случай експлоатационният живот на батерията ще бъде значително съкратен.
- 1 мигащ светодиод = изтощена батерия
- 4 мигащи светодиода = прегряване

ПРИБИРАНЕ ЗА СЪХРАНЕНИЕ

Съхранявайте батерията на място, недостъпно за деца, в суха среда, защитена от слънце и студ. Идеалната температура за съхранение на литиево-йонната батерия е между 10 и 20°C. Избягвайте да я оставите изложена на пряка слънчева светлина. Съхранявайте и транспортирайте батерията в оригиналната ѝ опаковка. Дръжте неизползваните батерии далеч от кламери, монети, ключове, пирони, винтове и други метални предмети, които могат да причинят късо съединение между контактите. Не поставяйте батерията в условия на късо съединение. Не съхранявайте батериите разхвърляни в контейнери или чекмеджета, където те могат случайно да направят късо съединение помежду си или с други метални предмети. Късо съединение между контактите на батерията може да причини изгаряния или пожар. Съхранявайте и транспортирайте батерията в оригиналната ѝ опаковка.

⚠ ВНИМАНИЕ! По време на дълги периоди на бездействие батерията трябва да се презареди напълно преди прибиране за съхранение и на всеки 15-30 дни, за да се предотврати повреда.

ТРАНСПОРТИРАНЕ

- Литиево-йонните батерии са предмет на законодателните изисквания за опасни стоки.
- За търговски транспорт за трети страни, като спедитори, трябва да се спазват специални изисквания по отношение на опаковането и етикетирването.
- НЕ използвайте метален контейнер за транспортиране.

ТЕХНИЧЕСКИ ДАННИ

		Bi 2,0	Bi 2,5	Bi 5,0
Капацитет на батерията (Ah)	Ah	2,0	2,5	5,0
Напрежение (V)	V	40		

ИЗХВЪРЛЯНЕ



Li-ion

УВРЕЖДАНЕ НА ОКОЛНАТА СРЕДА! Не изхвърляйте батерията заедно с битови отпадъци. Изхвърляйте батерията отделно от машината. При изхвърляне спазвайте местните разпоредби.

СЕРТИФИКАТ ЗА ГАРАНЦИЯ (Bi 2,0 – Bi 2,5 – Bi 5,0)

Тази батерия е проектирана и реализирана посредством прилагане на най-модерните производствени техники. Фирмата производител гарантира за собствените продукти за период от 24 месеца, считано от датата на закупуване, когато те са предназначени за частно използване или като хоби. Гаранцията е ограничена до 12 месеца, в случай на професионална употреба.

Общи условия на гаранцията

- 1) Производителят на батерията гарантира, че продуктът в момента на първата покупка работи в съответствие с техническите характеристики и действащите разпоредби. Фирмата производител посредством своята мрежа за продажби и техническа помощ подменя безплатно батерията, ако бъде открит дефект при произхода;
- 2) Техническият персонал ще се намеси възможно най-бързо, в рамките на даденото време за организационни нужди;
- 3) За да поискате гаранционен съдействие, е необходимо да представите на упълномощения персонал фактура за покупка или фискално задължителна разписка, доказваща датата на покупката;
- 4) Гаранцията отпада в случай на:
 - Неправилно зареждане на батерията,
 - очевидно отсъствие на каквато и да била поддръжка;
 - Неправилно използване на батерията или направени модификации по продукта,
 - използване на неоригинални резервни части или принадлежности;
 - намеси, извършени от неоторизиран персонал.
- 5) Фирмата производител изключва от гаранцията консумативите, както и частите подлежащи на нормално износване, дължащо се на самото;
- 6) За евентуални щети, причинени по време на транспортирането, трябва да се уведоми незабавно превозвача, в противен случай гаранцията отпада;
- 7) Гаранцията не покрива евентуални щети, преки или непряки, причинени на хора или предмети от повреди на батерията или произтичащи от принудително дълго неизползване на самата машина;;
- 8) По време на дълги периоди на бездействие батерията трябва да се презареди напълно преди прибиране за съхранение и на всеки 15-30 дни, за да се предотврати повреда. В противен случай гаранцията ще бъде анулирана.

Note

Note



- I** **ATTENZIONE!** – Questo manuale deve accompagnare la macchina durante tutta la sua vita.
- GB** **WARNING!** – This owner's manual must stay with the machine for all its life.
- F** **ATTENTION!** – Le manuel doit accompagner la machine pour toute sa vie.
- D** **ACHTUNG!** - Dieses Anweisungsheft muß das Gerät während seiner gesamten Lebensdauer begleiten.
- E** **¡ATENCIÓN!** - Este manual debe acompañar a la máquina durante toda su vida útil.
- P** **ATENÇÃO!** - Este manual deve acompanhar a máquina durante toda a sua vida útil.
- GR** **ΠΡΟΣΟΧΗ!** - Το παρόν εγχειρίδιο πρέπει να συνοδεύει το μηχάνημα σε όλη τη διάρκεια ζωής του.
- TR** **DİKKAT!** - Bu kılavuz, kullanim ömrü süresince makinenin yanında bulundurulmalıdır.
- CZ** **UPOZORNĚNÍ!** - Tento návod byste měli používat po celou dobu životnosti přístroje.
- SK** **UPOZORNENIE!** - Tento návod musí sprevádzať stroj po celú dobu jeho životnosti.
- RUS** **ВНИМАНИЕ!** – Настоящая инструкция должна сопровождать изделие во время всего срока его службы.
- UA** **УВАГА!** - Ця інструкція повинна супроводжувати виріб під час всього строку його служби.
- PL** **UWAGA!** - Niniejsza instrukcja powinna towarzyszyć urządzeniu przez cały okres jego eksploatacji.
- H** **FIGYELEM!** – A jelen kézikönyvet a gép teljes élettartama idején a géppel együtt kell tárolni.
- NL** **LET OP!** - Dit handboek moet voor de gehele levensduur bij de machine blijven.
- BIH** **SRB** **HR** **MNE** **PAŽNJA!** - Ovak priručnik treba čuvati zajedno sa strojem tijekom čitavog njegovog radnog vijeka.
- FIN** **HUOMIO!** - Tämän käyttöohjeen on oltava laitteen mukana koko sen käyttöiän ajan.
- LV** **UZMANĪBU!** – Šai lietošanas rokasgrāmatai jābūt kopā ar ierīci visu tās kalpošanas laiku.
- EST** **HOIATUS!** – Kasutusjuhendit tuleb masina kogu kasutusaja jooksul masina juures hoida.
- LT** **ĮSPĖJIMAS!** – Šis savininko vadovas turi būti saugomas kartu mechanizmu visą mechanizmo eksploatavimo laiką.
- SLO** **POZOR!** – Ta priručnik mora spremljati stroj vso njegovo življenjsko dobo.
- BG** **ВНИМАНИЕ!** – Това ръководство трябва да придружава машината по време на нейния жизнен цикъл.