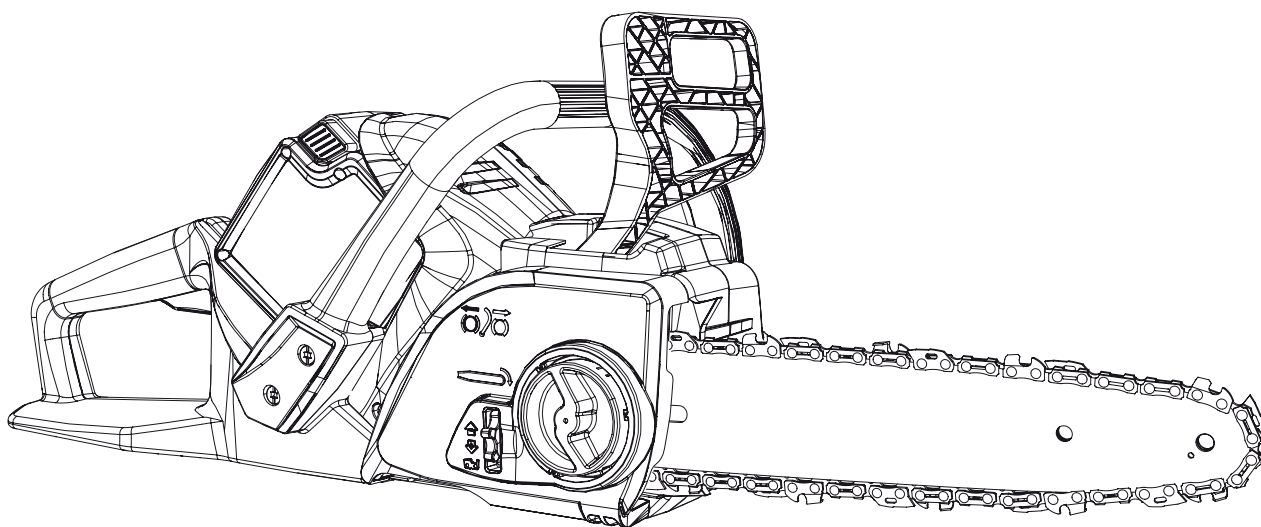


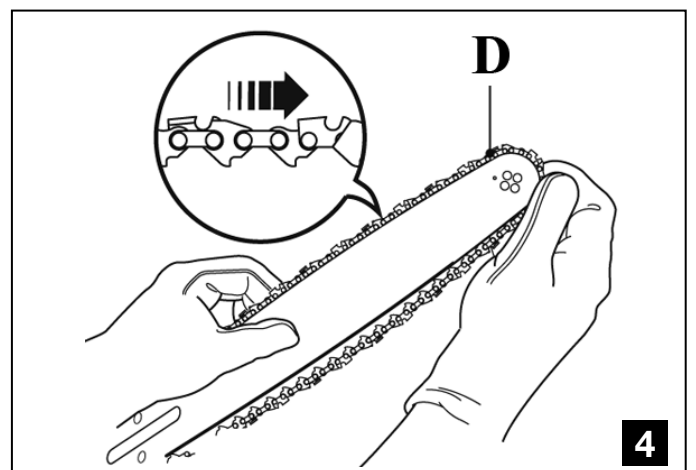
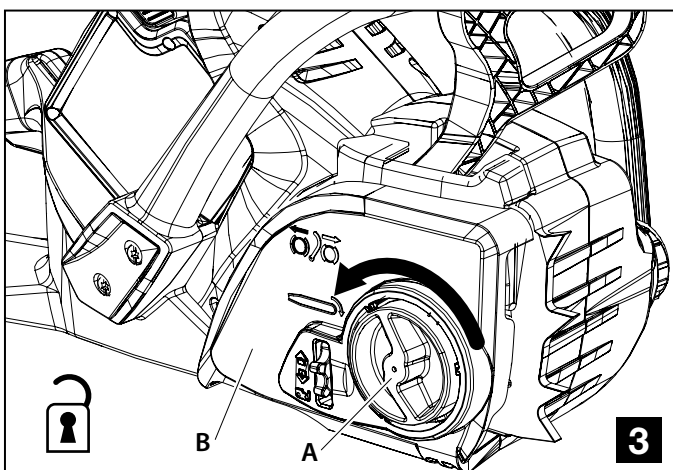
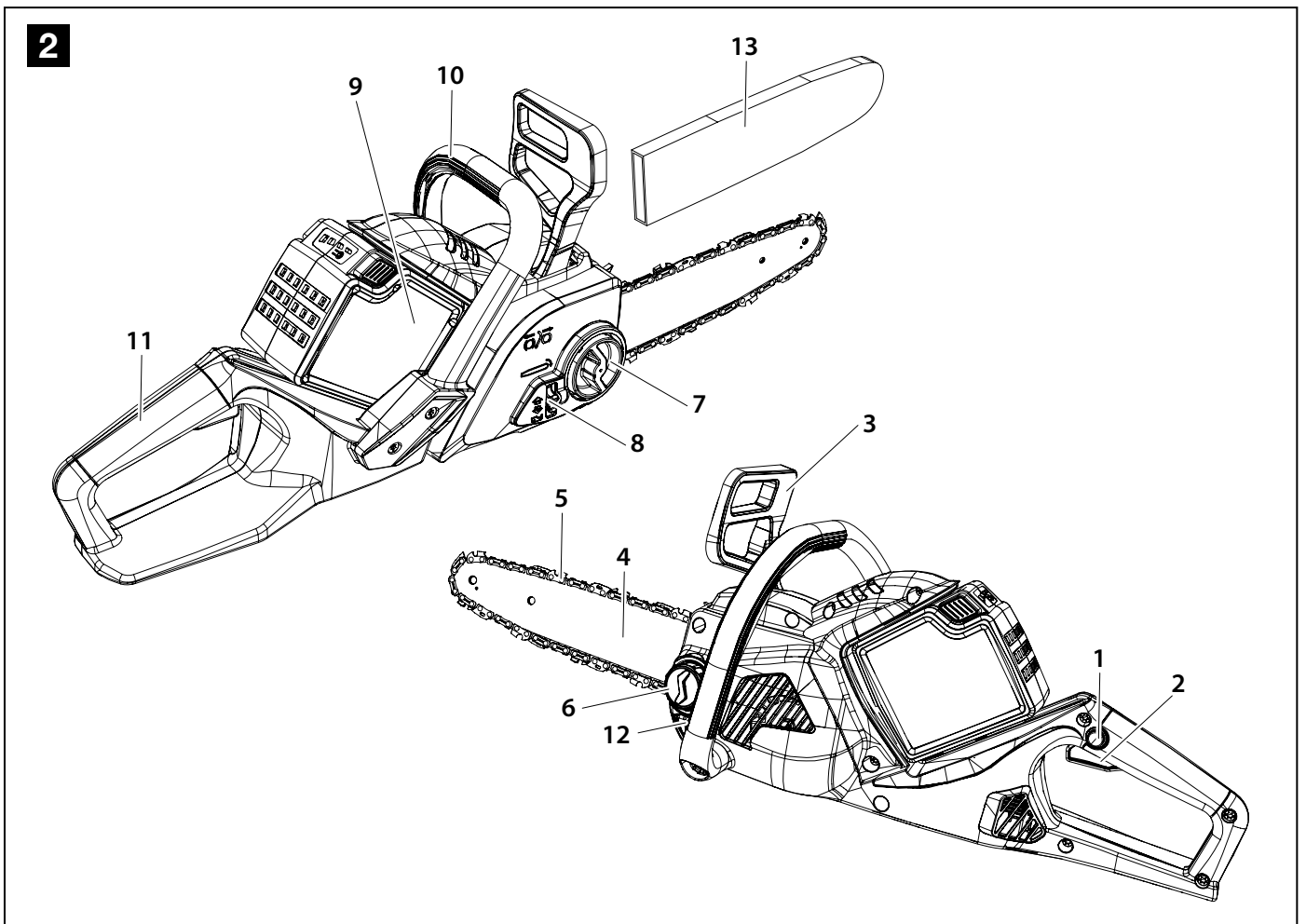
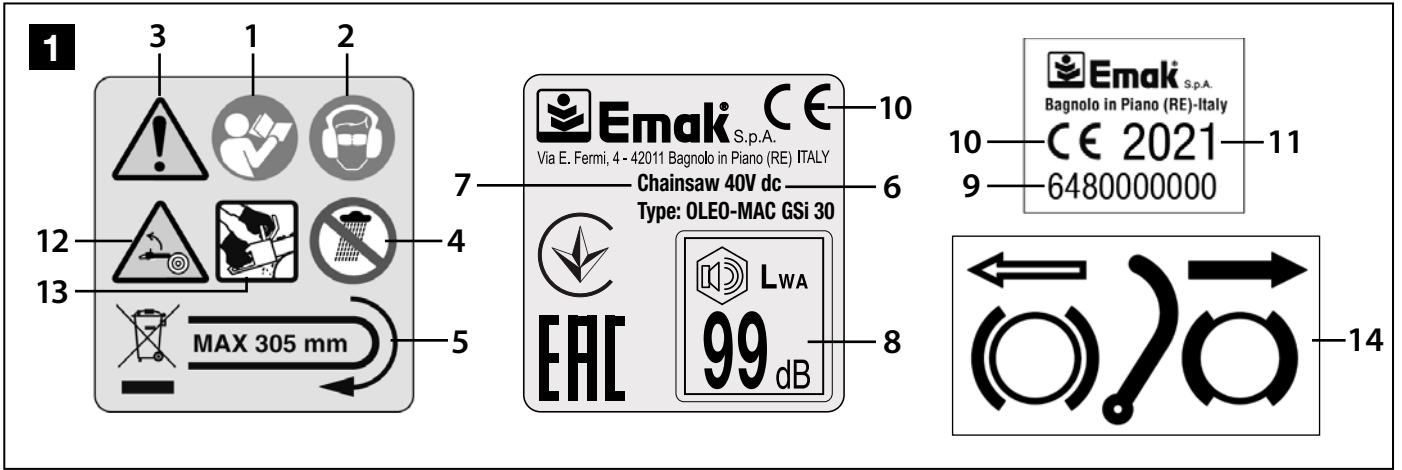
**efco** MTi 30 - **Oleo-Mac** GSi 30

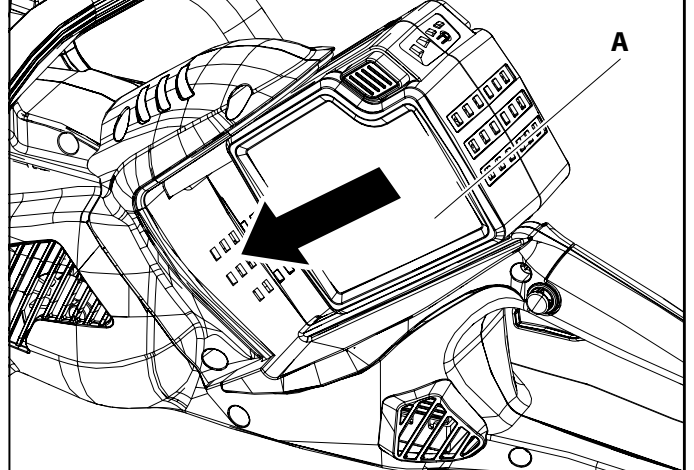
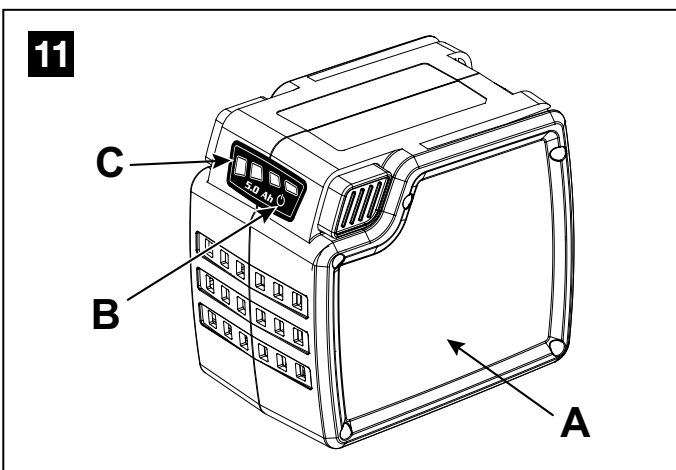
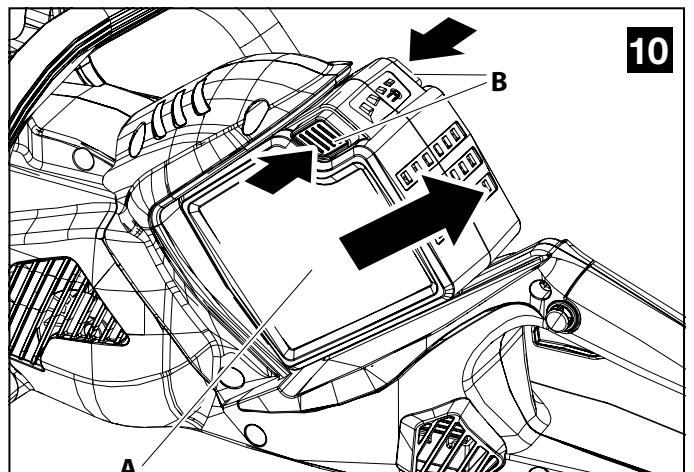
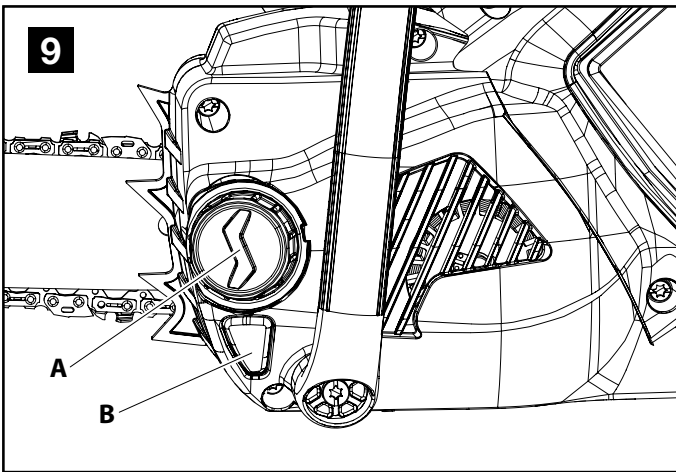
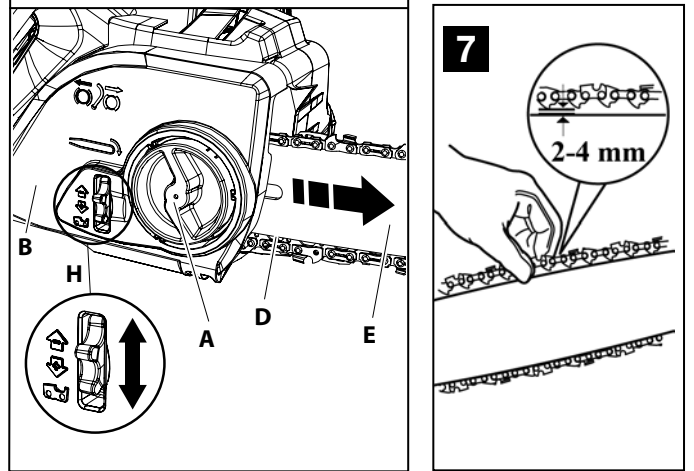
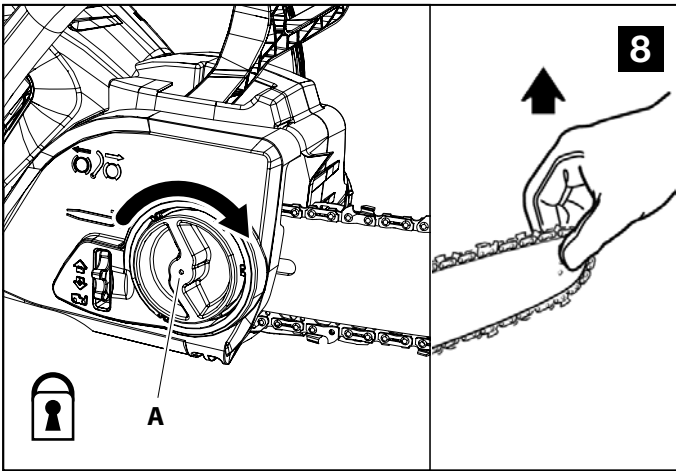
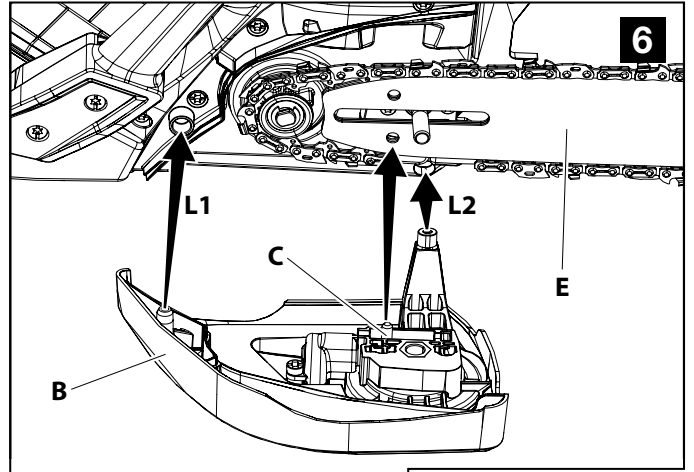
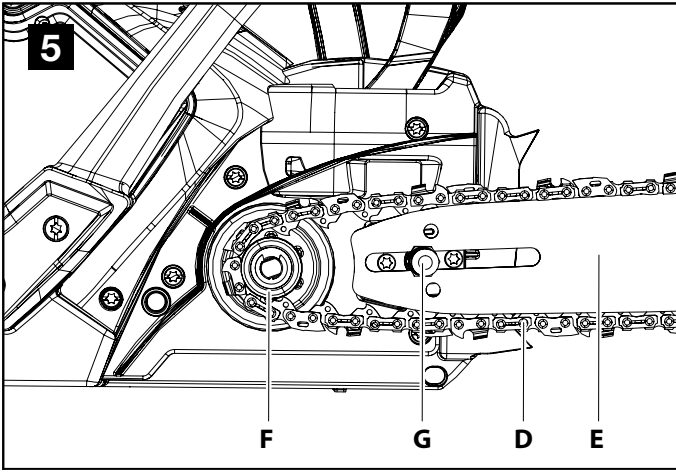
**LV** EKSPLUATĀCIJAS ROKASGRĀMATA

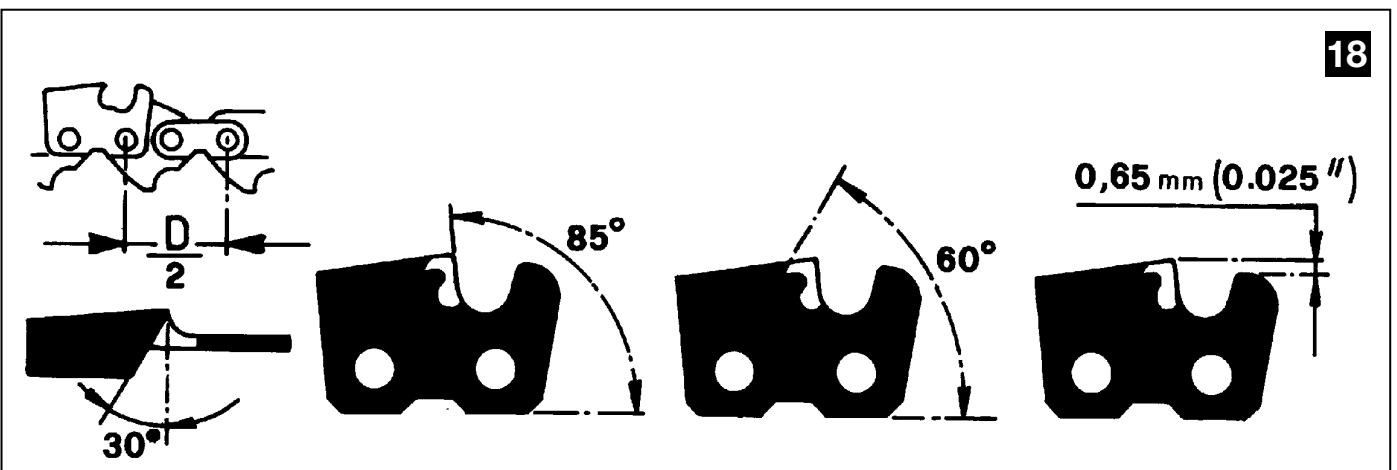
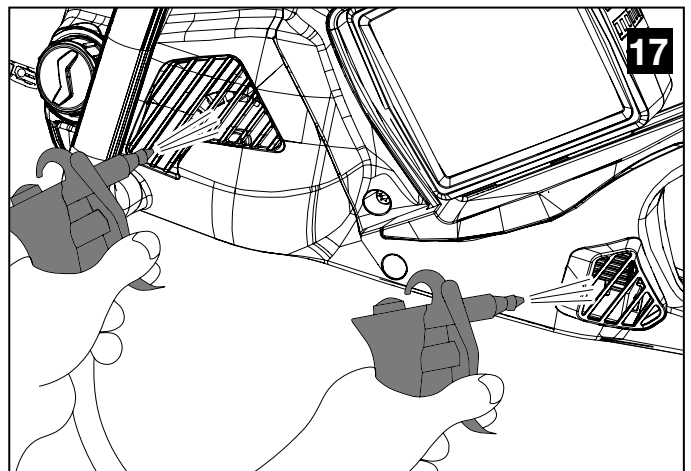
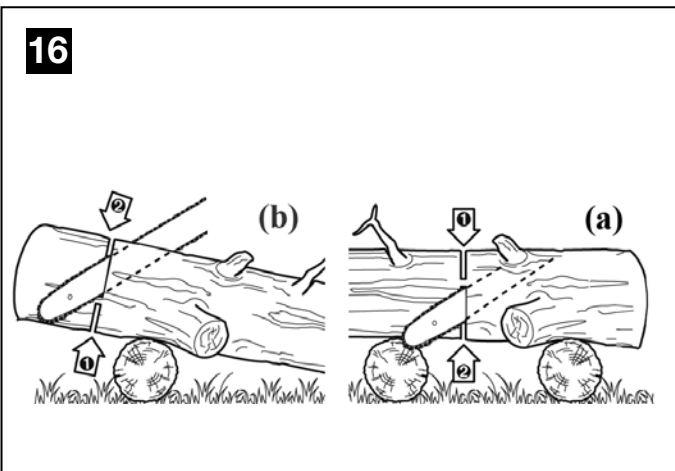
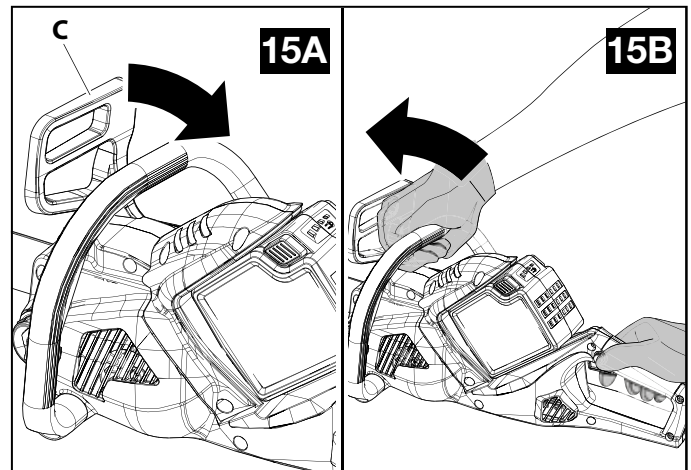
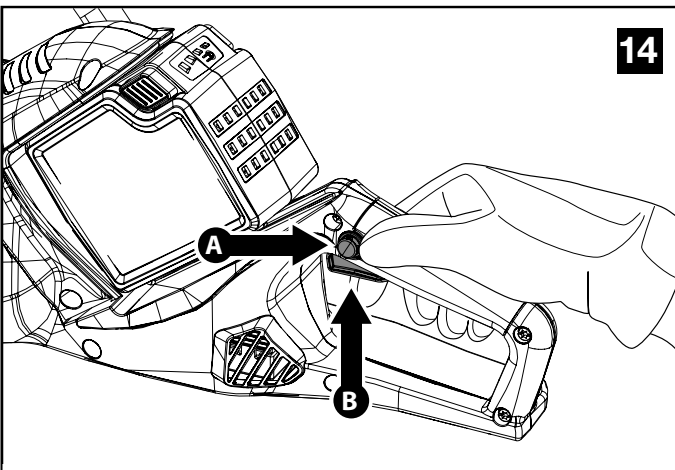
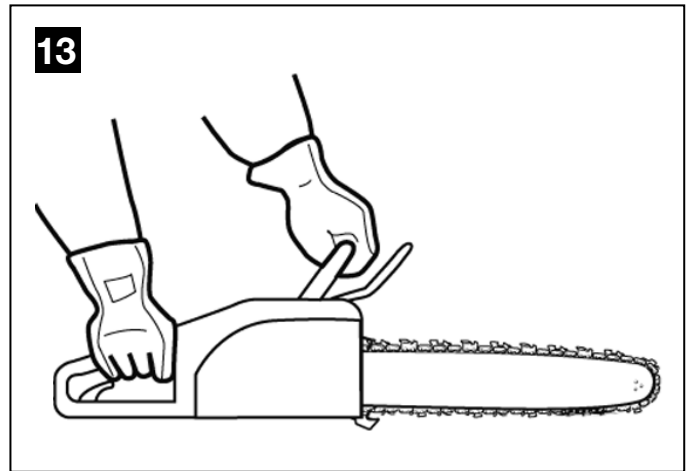
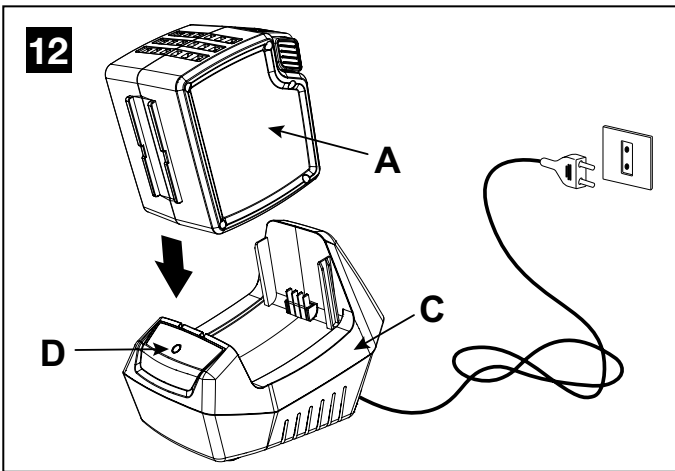
**EST** KASUTUSJUHEND

**LT** OPERATORIAUS INSTRUKCIJŲ VADOVAS









<b>Latviski</b>	<b>7</b>	<b>LV</b>
<b>Eesti keel</b>	<b>19</b>	<b>EST</b>
<b>Lietuvių k.</b>	<b>31</b>	<b>LT</b>



## ORIGINĀLO INSTRUKCIJU TULKOJUMS

### MŪSU KLIENTIEM

Paldies, ka izvēlējāties "Emak" izstrādājumu! Mūsu tirdzniecības pārstāvju un pilnvaroto darbnīcu tīkls vienmēr ir pilnīgā jūsu rīcībā, ja jums rodas kāda vajadzība.

### IEVADS

Lai pareizi lietotu mašīnu un nepieļautu nelaimes gadījumu rašanos, neuzsāciet darbu, līdz neesat uzmanīgi izlasījuši šo rokasgrāmatu. Tajā jūs atradīsiet skaidrojumus par dažādu detaļu darbību, kā arī norādījumus par nepieciešamajām pārbaudēm un tehnisko apkopi.

**PIEZĪME: šajā rokasgrāmatā iekļautie apraksti un ilustrācijas nav saistošas. Ražotājs patur tiesības veikt jebkādas pārveidojumus, ko uzskata par nepieciešamiem, bez šīs rokasgrāmatas grozīšanas.**

Papildus ekspluatācijas norādījumiem šajā rokasgrāmatā ir punkti, kuriem jāpievērš īpaša uzmanība. Šādi punkti ir apzīmēti ar tālāk aprakstītajiem simboliem:

#### ▲ BRĪDINĀJUMS:

- a pastāv nelaimes gadījumu vai personīgu, pat nāvējošu, traumu gūšanas vai smagu īpašuma bojājumu risks.
- ja pastāv mašīnas vai atsevišķu tās sastāvdaļu sabojāšanas risks.

#### UZMANĪBU

#### RISKS IEGŪT DZIRDES TRAUCĒJUMUS

ŠIS MAŠĪNAS NORMĀLOS EKSPLUATĀCIJAS APSTĀKĻOS OPERATORA INDIVIDUĀLS DIENAS TROKŠŅA IEDARBĪBAS LĪMENIS VAR BŪT VIENĀDS VAI LIELĀKS PAR 85 dB(A)

### SATURA RĀDĪTĀJS

1. SIMBOLU SKAIDROJUMS UN DROŠĪBAS BRĪDINĀJUMI	7
2. ELEKTROZĀGA SASTĀVDAĻAS	7
3. DROŠĪBAS PASĀKUMI	7
4. ĶĒDES UN VIRZĪTĀJSLIEDES UZSTĀDĪŠANA	10
5. IEDARBINĀŠANA	11
6. MOTORA APSTĀDINĀŠANA	12
7. LIETOŠANA	12
8. TEHNISKĀ APKOPE	13
9. GLABĀŠANA	15
10. TEHNISKIE DATI	16
11. APSTIPRINĀJUMS PAR ATBILSTĪBU	17
12. GARANTIJAS SERTIFIKĀTS	17
13. PROBLĒMU NOVĒRŠANA	18

### 1. SIMBOLU SKAIDROJUMS UN DROŠĪBAS NOTEIKUMI (1. att.)

1. Pirms lietotat ierīci, izlasiet lietošanas un tehniskās apkopes pamācību.
2. Lietojiet speciālas brilles un aizsargcimdus.
3. Šis simbols nozīmē "Uzmanību" un "Brīdinājums"
4. Nelietojiet elektroziģi lietū vai īpaša mitruma apstākļos
5. Ķēdes rotēšanas virziens. Maksimālais virzītājsliede garums
6. Tehniskie dati

### 7. Mašīnas tips: AKUMULATORA ELEKTRISKAIS MOTORZĀĒIS

8. Garantētais akustiskās jaudas līmenis
9. Sērijas numurs
10. CE atbilstības marķējums.
11. Izgatavošanas gads
12. Sargieties no atsienas un izvairieties no saskares ar stienā galu.
13. Vienmēr izmantojiet motorzāģi ar divām rokām.
14. Ķēdes bremze, aktivēta ķēdes bremze (kreisā), neaktivēta (labā).

### INFORMĀCIJA LIETOTĀJIEM



**Saskaņā ar Direktīvām 2011/65/EK un 2012/19/EK par bīstamu vielu lietošanas samazināšanu elektriskajās un elektroniskajās ierīcēs, kā arī par atkritumu pārstrādi.**

attēlotais simbols ar svītrainu atkritumu spaini norāda uz to, ka beidzot lietot produktu, tas ir jātur atsevišķi no citiem atkritumiem.

Lietotājam ir jānogādā nederīgā ierīce kādā no atbilstošiem elektronisko un elektrisko atkritumu šķirošanas centriem, vai jānodod mazumtirgotājam, iegādājoties jaunu, ekvivalentas sērijas ierīci, **saskaņā ar principu - viens pret vienu.**

Atbilstoša atkritumu šķirošana turpmākai ierīču izmantošanai, pakļaujot tās videi draudzīgai attreizējai pārstrādei, palīdz novērst iepējamo negatīvo iedarbību uz vidi un veselību, kā arī veicina ierīču sastāvdaļu pārstrādi.

Ja lietotājs atbrīvojas no nederīgās ierīces nepareizā veidā, tiek pielietotas sankcijas, ko nosaka nacionālā likumdošana.

▲ **BRĪDINĀJUMS! Utilizējiet akumulatorus atsevišķi no mašīnas!**

▲ **BRĪDINĀJUMS! Izlasiet akumulatora un akumulatoru lādētāja ekspluatācijas un apkopes rokasgrāmatu!**

### 2. ELEKTROZĀGA SASTĀVDAĻAS (2. att.)

1. Drošības svira
2. Slēdzis
3. Ķēdes bremžu svira
4. Virzītājsliede
5. Ķēde
6. Eļļas tvertnes vāciņš
7. Ķēdes aizsargvāka stiprinājuma rokturis
8. Ķēdes nospriegošanas gredzens
9. Akumulatora ievietošana
10. Priekšējais rokturis
11. Aizmugurējais rokturis
12. Eļļas līmenis
13. Slīdes vāks

### 3. DROŠĪBAS NOTEIKUMI

▲ **Vispārīgi ar ierīces drošību saistīti brīdinājumi**

▲ **UZMANĪBU - Izlasiet visus brīdinājumus un visus norādījumus. Brīdinājumu un norādījumu neievērošana var radīt elektrisko triecienu, ugunsgrēku un/vai smagu ievainojumu bīstamību.**

**Saglabājiet visus brīdinājumus un norādījumus, jo tie jums noderēs arī nākotnē.**



Brīdinājumos izmantojams termins "elektroierīce" attiecas uz elektroierīcēm, kuras darbina, pieslēdzot pie elektrotīkla (ar vadu) vai barojot no akumulatora (bez vada).

### 1) Darbavietas drošība

- Turiet darbavietu tīru un sekojiet, lai tā būtu labi apgaismota.** *Piekrautas un/vai slikti apgaismotas zonas var izraisīt negadījumus.*
- Nedarbiniet elektroierīces sprādziennedrošās vidēs, piemēram, uzliesmojošo šķidrumu, gāzu vai pulveru klātbūtnē.** *Elektroierīces rada dzirksteles, kas var izraisīt pulveru uzliesmošanu vai dūmu veidošanos.*
- Sekoiet tam, lai elektroierīces darbināšanas laikā bērni un citas tuvumā esošās personas atrastos drošā attālumā.** *Neuzmanības brīdis var novest pie kontroles zaudēšanas pār ierīci.*

### 2) Elektriskā drošība

- Izvairieties no nonākšanas saskarē ar iezemētām vai ar korpusu savienotām virsmām, tādām kā caurules, radiatori, plītis un ledusskapji.** *Ja jūsu ķermenis ir iezemēts vai ir savienots ar korpusu, palielinās elektriskā trieciena risks.*
- Nepakļaujiet elektroierīces lietus iedarbībai un nelietojiet tās ar mitrām rokām.** *Ja elektroierīcē nokļūst ūdens, tad palielinās elektriskā trieciena risks.*

### 3) Individuālā drošība

- Nenovērsiet uzmanību, sekojiet tam, ko jūs darāt un elektroierīču lietošanas laikā rīkojieties prātīgi.** **Nedarbiniet elektroierīci, ja esat saguris vai esat narkotisko vielu, alkohola vai medikamentu ietekmē.** *Neuzmanības brīdis elektroierīču lietošanas laikā var izraisīt smagu traumu gūšanu.*
- Lietojiet individuālos aizsardzības līdzekļus. Vienmēr izmantojiet acu aizsarglīdzekļus.** *Tādi aizsarglīdzekļi kā preptekļu maskas, aizsargapavi ar neslidošu zoli, ķiveres un dzirdes orgānu aizsarglīdzekļi samazina traumu gūšanas risku.*
- Izvairieties no nejaušas iedarbināšanas. Pirms ierīces pieslēgšanas pie elektrotīkla un/vai akumulatoru bloka, kā arī pirms pacelšanas vai transportēšanas pārliedzieties, ka slēdzis ir izslēgtā pozīcijā.** *Transportējot elektroierīci, turot pirkstu uz slēdža, vai, kamēr tā ir pievienota elektrotīklam un slēdzis ir ieslēgtā pozīcijā, var rasties negadījumi.*
- Pirms elektroierīces ieslēgšanas izņemiet visas regulēšanai izmantojamās atslēgas.** *Ja elektroierīces rotējošajā daļā ir atstāta atslēga, tas var novest pie traumu gūšanas.*
- Nestiepieties. Vienmēr uzturiet atbilstošu pozīciju un līdzsvaru.** *Tas ļauj labāk kontrolēt elektroierīci neparedzētās situācijās.*
- Ģērbieties atbilstošā veidā. Nevalkājiet platu apģērbu un rotaslietas. Turiet matus, apģērba daļas un cimds tālu no kustīgajām daļām.** *Plats apģērbs, rotaslietas vai gari mati var sapīties kustīgajās daļās.*
- Ja pie mašīnas ir jāpievieno ierīces putekļu novākšanai un savākšanai, pārliedzieties, ka tie tiek pareizi pievienoti un izmantoti.** *Šo ierīču izmantošana var samazināt ar putekļiem saistītos riskus.*

### 4) Elektroierīču izmantošana un tehniskā apkope

- Nepakļaujiet elektroierīci pārmērīgai slodzei.** **Lietojiet veicamajam darbam piemērotu ierīci.** *Piemērota elektroierīce ļauj efektīvāk un drošāk veikt darbu, paliekot paredzēto ekspluatācijas raksturojumu robežās.*
- Neizmantojiet elektroierīci, ja ieslēgšanas vai**

**izslēgšanas slēdzis nedarbojas pareizi.** *Jebkāda elektroierīce, kuru nevar vadīt ar slēdža palīdzību, ir bīstama un tā ir jāremontē.*

- Atvienojiet kontaktdakšu no barošanas tīkla un/vai akumulatora bloku no elektroierīces pirms jebkāda veida regulēšanas, piederumu maiņas vai elektroierīces nolikšanas uzglabāšanā.** *Šie piesardzības pasākumi samazina elektroierīces nejaušas iedarbināšanas risku.*
- Ja elektroierīce netiek izmantota, glabājiet to bērniem nepieejamā vietā un neļaujiet to izmantot personām, kurām nav pieredzes un kuras nav iepazinušas ar šīs rokasgrāmatas saturu.** *Elektroierīces ir bīstamas nepieredzējušo personu rokās.*
- Veiciet nepieciešamu elektroierīču tehnisko apkopi.** **Pārbaudiet, vai ierīce ir salikta pareizi, vai kustīgās daļas nav bloķētas, vai nav bojātu detaļu vai citu apstākļu, kas var negatīvi ietekmēt elektroierīces darbību.** *Ja ierīce ir bojāta, pirms lietošanas salabojiet to.* *Daudzu negadījumu iemesls ir neatbilstoša elektroierīces tehniskā apkope.*
- Uzturiet griezējinstrumentus tīrus un uzasinātus.** *Ja griezējinstrumentam ir pareizi veikta tehniskā apkope un tam ir asas griezējmalas, ir mazāka varbūtība, ka tas iestrēgs un tos ir vieglāk vadīt.*
- Izmantojiet elektroinstrumentu, piederumus u.c. saskaņā ar šiem norādījumiem un veidā, kas paredzēts attiecīgajam elektroinstrumenta tipam, ņemot vērā darba apstākļus un veicamo darbu.** *Elektroierīces lietošana neparedzētajiem mērķiem var radīt bīstamas situācijas.*

### 5) Akumulatora lietošana un apkope

- Uzlādējiet tikai ar ražotāja norādīto lādētāju.** *Lādētājs, kas ir piemērots vienam akumulatoru tipam, var radīt aizdegšanās risku, ja to lieto ar citu akumulatoru.*
- Izmantojiet elektriskos instrumentus tikai ar konkrēti norādītiem akumulatoriem.** *Jebkuru citu akumulatoru izmantošana var radīt traumu gūšanas un aizdegšanās risku.*
- Kad akumulators netiek lietots, neglabājiet to kopā ar citiem metāla priekšmetiem, piemēram, papīra saspaudēm, monētām, atslēgām, naglām, skrūvēm un citiem maziem metāla priekšmetiem, kuri var radīt savienojumu starp spailēm.** *Akumulatora spaiļu īsslēguma rašanās var radīt apdegumus vai izraisīt aizdegšanos.*
- Ja akumulatoru lieto nepareizi, no tā var izplūst šķidrums; nepieļaujiet saskari.** *Ja saskare notiek nejauši, skalojiet ar ūdeni. Ja šķidrums iekļūst acīs, lūdziet palīdzību mediķiem. No akumulatora izplūdis šķidrums var radīt iekaisumu vai apdegumus.*

### 6) Tehniskā palīdzība

- Uzticiet elektroierīces remontu kvalificētiem speciālistiem un lietojiet tikai oriģinālās rezerves daļas.** *Tas garantēs to, ka elektroierīces darbība visu laiku būs droša.*

### ⚠ Ar ķēdes zāģu drošību saistīti brīdinājumi:

- Kamēr ķēdes zāģis darbojas, sekojiet tam, lai visas ķermeņa daļas atrastos tālu no zobķēdes.** **Pirms ķēdes zāģa iedarbināšanas, pārliedzieties, vai zobķēde ne ar ko nesaskaras.** *Neuzmanības brīdis ķēdes zāģa izmantošanas laikā var izraisīt apģērba vai ķermeņa daļu iepišanos zobķēdē.*
- Ar labo roku visu laiku jātur aizmugurējais rokturis, bez ar kreiso roku – priekšējais rokturis.** *Nekādā gadījumā*



nedrīkst mainīt rokas vietām, turot ķēdes zāģi otrādi, jo tas paaugstina traumu gūšanas risku.

- **Turiet elektrisko instrumentu tikai aiz izolētām satveršanas virsmām, jo zāģa ķēde var saskarties ar slēptu elektroinstalāciju vai ar savu vadu.** Ja zāģa ķēdes saskaras ar enerģizētu kabeli, var tikt aktivizētas elektriskā instrumenta metāliskās daļas un operators var gūt elektriskās strāvas triecienu.
- **Izmantojiet aizsargbrilles un dzirdes orgānu aizsarglīdzekļus. Iesakām izmantot citus galvas, roku, kāju un pēdu aizsarglīdzekļus.** Piemērotu aizsargtērpu valkāšana samazina traumu gūšanas risku, ko var izraisīt uzņemtas daļiņas vai nejauša pieskaršanās pie zobķēdes.
- **Nelietojiet ķēdes zāģi, kamēr esat kokā.** Ķēdes zāģa iedarbināšana, atrodoties kokā, var radīt ievainojumus.
- **Vienmēr sekojiet tam, lai kājas būtu stabili atbalstītas un darbiniet ķēdes zāģi tikai atrodoties uz cietas, drošas un līdzenas virsmas.** Stāvēt uz slidēnas vai nestabilas virsmas, piemēram, kāpnēm, var zaudēt līdzsvaru un kontroli pār ķēdes zāģi.
- **Zāģējot nospriegotu zaru, ir jāuzmanās no atsitienu riska.** Samazinoties koka šķiedru spriegojumam, nospriegotais zars atbrīvojas un var trāpīt operatoram un/vai izraisīt kontroles zaudēšanu pār ķēdes zāģi.
- **Zāģējot jaunus krūmus esiet ārkārtīgi uzmanīgs.** Nelieli atgriezumi var iestrēgt zobķēdē un izlidot jūsu virzienā, kā rezultātā jūs varat zaudēt līdzsvaru.
- **Transportējot ķēdes zāģi, turiet to aiz priekšējā roktura, izslēdziet to un turiet tālu no sava ķermeņa.** Transportējot vai noliekot ķēdes zāģi glabāšanā, vienmēr ir jāuzstāda sliedes vāks. Pareiza apiešanās ar ķēdes zāģi samazina nejaušas pieskaršanās pie zobķēdes risku.
- **Ievērojiet norādījumus par eļļošanu, ķēdes nospriegošanu un rezerves daļām.** Pareizi nospriegotā zāģa ķēde samazinās nejauša kontakta ar kustīgo zāģa ķēdi risku.
- **Sekojiet tam, lai rokturi būtu sausi, tīri un uz tiem nebūtu eļļas un smērvielas traipu.** Ja uz rokturiem ir smērviela vai eļļa, tie kļūst slideni, kas var izraisīt kontroles zaudēšanu.
- **Zāģējiet tikai koka materiālus. Nelietojiet ķēdes zāģi neparedzētiem mērķiem.** Piemēram: nelietojiet ķēdes zāģi plastmasas, būvmateriālu un citu priekšmetu, kas nav izgatavoti no koka, zāģēšanai. Ķēdes zāģa lietošana neparedzētiem mērķiem var radīt bīstamas situācijas.

#### **Atsitienu iemesli un veidi, kā operators no tiem var izvairīties:**

Atsitiens var rasties, ja sliedes gals vai mala pieskaras kādam priekšmetam vai, ja zobķēde iesprūst koka iezāģējumā. Sliedes gala nonākšana saskarē ar kādu priekšmetu noteiktos gadījumos var izraisīt tā spēcīgi atmešanu pretējā virzienā, kā rezultātā sliede pārvietojas uz augšu un operatora virzienā.

Sliedes augšdaļas zobķēdes iesprūšana var izraisīt zobķēdes asu atmešanu operatora virzienā.

Viena no minētajām reakcijām var izraisīt kontroles zaudēšanu pār zāģi, kas var radīt smagas traumas. Nedrīkst pajauties tikai uz drošības ierīcēm, ar kurām ir aprīkots zāģis. Ķēdes zāģa lietotājam ir jāveic dažādi pasākumi, lai novērstu negadījumu vai traumēšanas risku zāģēšanas laikā.

Atsitiens rodas ierīces nepareizas lietošanas rezultātā un/vai nepareizu darba procedūru vai darba apstākļu dēļ, no tā var izvairīties, ievērojot zemāk izklāstītos piesardzības pasākumus:

- **Cieši turiet zāģi ar abām rokām tā, lai ikšķis un pārējie pirksti aptvertu ķēdes zāģa rokturus, un novietojiet savu ķermeni un rokas tādā pozīcijā, kas ļaus jums izturēt atsitienu spēku.** Operators var kontrolēt atsitienu spēku, ievērojot attiecīgus norādījumus. Neatļaidiet ķēdes zāģi.
- **Nestiepieties un nezāģējiet virs plecu līmeņa.** Tas ļaus izvairīties no nejaušas saskaršanās ar ekstremitātēm un ļaus labāk kontrolēt ķēdes zāģi neparedzētās situācijās.
- **Lietojiet tikai ražotāja ieteicamās sliedes un ķēdes.** Neatbilstošas rezerves sliedes un ķēdes var izraisīt ķēdes plīšanu un/vai atsitienu.
- **Ievērojiet ražotāja norādījumus par ķēdes asināšanu un tehnisko apkopi.** Zāģēšanas dziļuma palielināšana var palielināt atsitienu spēku.

**⚠ UZMANĪBU - Ja elektrozāģis tiek pareizi lietots, tas ir ātrs, ērts un efektīvs instruments; ja to lieto nepareizi vai neievērojot drošības noteikumus, tas var kļūt par bīstamu ierīci.** Lai jūsu darbs vienmēr būtu patikams un drošs, rūpīgi ievērojiet visus lietošanas pamācībā sniegtos drošības noteikumus.

**⚠ UZMANĪBU: Jūsu ierīces barošanas sistēma rada elektromagnētisko lauku, kuram ir ļoti zema intensitāte.** Šis lauks var traucēt dažu „pacemaker” ierīču darbību. Lai samazinātu smagu vai nāvējošu negadījumu risku, personām, kas lieto pacemaker, ir jākonsultējas ar savu ārstu un „pacemaker” ražotāju pirms šīs ierīces lietošanas.

**⚠ UZMANĪBU! - Valsts likumdošana var ierobežot mašīnas lietošanas iespējas.**

**⚠ BRĪDINĀJUMS! Izlasiet akumulatora un akumulatoru lādētāja ekspluatācijas un apkopes rokasgrāmatu!**

1. Pirms mašīnas lietošanas rūpīgi iepazīstieties ar tās ekspluatācijas noteikumiem. Operatoram, kas ierīci lieto pirmo reizi, pirms lietošanas ir jāpraktizējas.
2. Elektrozāģi var lietot tikai pieaugušie labā fiziskajā stāvoklī, kas zina, kā pareizi jālieto ierīce.
3. Pirms akumulatora ievietošanas samontējiet griezējierīci (sliedi un ķēdi).
4. Nedarbiniet elektrozāģi bez kartera ķēdes pārvalka.
5. Neizmantojiet bojātus akumulatorus. Izmantojiet tikai oriģinālus akumulatorus.
6. Nezāģējiet citu elektrovaru tuvumā.
7. Vienmēr uzsāciet darbu ar iedarbinātu ķēdi; strādājot par atbalsta punktu izmantojiet satvērienu.
8. Izvēlieties drošu vietu, kur nokrist kokiem.
9. Mašīnas jūgvārpstai drīkst pievienot tikai ražotāja piegādātos piederumus.
10. Glabājiet visas uzlīmes un brīdinājumus par briesmām un drošību nevainojamā stāvoklī. Bojājumu vai pasliktinājumu gadījumā, tie savlaicīgi jānomaina (1.zīm.).
11. Nekādā gadījumā paši neveiciet darbības vai labojumus, kas neatbilst ikdienas apkopei. Griezieties pēc palīdzības tikai pie pilnvarota personāla.
12. Vienmēr ievērojiet tehniskās apkopes lietošanas instrukcijas.
13. Pārbaudiet elektrozāģa drošības un pārējās detaļas katru dienu.
14. Neestrādājiet ar bojātu, nepilnīgi salabotu, slikti samontētu vai patvaļīgi labotu elektrozāģi. Neizņemiet, nebojājiet un nedeaktivizējiet nevienu drošības detaļu. Lietojiet tikai tabulā norādītās attāluma mērvienības (Sk. 16.lpp.).
15. Uzticiet vai aizdodiet savu elektrozāģi tikai personām,

kuras prot ar to pareizi rīkoties. Iedodiet līdzi arī lietošanas pamācību, kas jāizlasa pirms darba uzsākšanas.

16. Neskaidrību vai citu problēmu gadījumā, griezieties vienmēr pie ierīces pārdevēja.
17. Rūpīgi glabājiet šo lietošanas pamācību un izlasiet to ikreiz, pirms lietojat ierīci.
18. Neaizmirstiet, ka mašīnas īpašnieks vai operators ir atbildīgs par negadījumiem vai bīstamām situācijām, kurām tiek pakļautas trešās personas vai to manta.

### SPECIĀLAIS AIZSARGAPĢĒRBS DROŠĪBAI

**▲** Lielākā daļa negadījumu ar motorzāģi notiek, ķēdei ievainojot tā lietotāju. **Strādājot ar motorzāģi, vienmēr jāvelk aizsargapģērbs, kas paredzēts drošībai.** Aizsargapģērba lietošana neizslēdz negadījuma iespēju, bet novērš bojājuma sekas, ja tas notiek. Lai izvēlētos atbilstošu aizsargapģērbu, prasiet padomu savam ierīces pārdevējam.

Apģērbam jāpiekļaujas ķermenim, un tas nedrīkst būt par apgrūtinājumu. Velciet atbilstošu aizsargapģērbu. **Ideāli piemērota ir jaka, kombinezons un aizsargzābaki.** Nevelciet drēbes, šalles, kaklasaites vai dārglietas, kuras var sapīties kokā vai koka zaros. Turiet garus matus sasietus aizmugurē un aizsargājiet tos (piemēram, ar šalli, bereti vai aizsargķiveri, u.c.).

**Velciet speciālas kurpes vai zābakus, kuri aprikoti ar neslidošām zolēm un apstrādāti ar tēraudu.**

**Velciet aizsargķiveri** vietās, kur var krist priekšmeti.

**Velciet speciālas brilles vai aizsargmasku!**

**Lietojiet aizsargierīces pret troksni, piemēram, austiņas vai tapiņas.** Nepieciešama maksimāla uzmanība, lietojot aizsargierīces pret troksni, jo bīstamo akustisko signālu (kļiedzieni, trauksmes signāli, utt.) uztvere ir ierobežota.

**Velciet speciālos cimdus!**

### NORĀDĪJUMI PAR UZLĀDĒJAMU AKUMULATORU LIETOŠANU

#### Vispārīgi piesardzības pasākumi

- Akumulatoru nekādā gadījumā nedrīkst atvērt.
- Nekādā gadījumā nemetiet akumulatorus ugunī – **SPRĀDZIENBĪSTAMĪBA!** –
- Pieslēdziet akumulatoru lādētāju tikai tādām kontaktrozetēm, kuru tīkla spriegums atbilst spriegumam, kas norādīts tehnisko datu plāksnītē.
- Izmantojiet tikai oriģinālu akumulatoru.
- Ilgstošas lietošanas laikā akumulators var uzkarst. Pirms uzlādēšanas ļaujiet tam atdzist.
- Glabājiet akumulatoru un akumulatoru lādētāju vietā, kur tiem nevar piekļūt bērni.
- Neizmantojiet akumulatoru lādētāju uzliesmojošu vielu vai dūmu klātbūtnē.
- Akumulatorus drīkst uzlādēt tikai temperatūrā no 10°C līdz 40°C.
- Nekādā gadījumā neglabājiet akumulatorus apstākļos, kur temperatūra pārsniedz 40°C.
- Nekādā gadījumā neizraisiet īssavienojumu starp uzlādējamu akumulatoru kontaktiem un nepieslēdziet tos pie metāla priekšmetiem.
- Pārvadājot akumulatorus, to kontakti nedrīkst būt savstarpēji savienoti; to pārvadāšanā neizmantojiet metāla tvertnes.

- Akumulatora īssavienojums var izraisīt sprādzienu. Jebkurā gadījumā īssavienojums bojā uzlādējamo akumulatoru.
- Regulāri pārbaudiet, vai nav bojāts akumulatoru lādētāja kabelis. Ja kabelis ir bojāts, nomainiet akumulatoru lādētāju.
- Pirms akumulatoru novietošanas glabāšanā ziemas laikā pilnīgi uzlādējiet tos.
- Akumulatoru var uzlādēt tikai ar akumulatoru lādētāju, kas atbilst standartam EN 60335-2-29/A11.

### 4. SLIEDĒS UN ĶĒDES MONTĀŽA

**▲ UZMANĪBU - Pirms jebkādu tehniskās apkopes darbu veikšanas izņemiet akumulatoru.** Montāžas laikā vienmēr valkājiet cimdus. Izmantojiet tikai ražotāja ieteicamo sliedi un ķēdi (17. lpp.).

- Pagrieziet rokturi (A, 3. att.) pretēji pulksteņrādītāja virzienam un noņemiet aizsargvāku (B).
- Novietojiet ķēdi (D, 4. att.) tā, lai griezējamas būtu vērstas griešanās virzienā un ievietojiet to sliedes gropē.
- Izlīdziniet sliedi (E, 5. att.) attiecībā pret ķēdi (D), lai tās saliktu, izmantojot zobratu (F) un tapskrūvi (G). Ievietojiet ķēdi zobratā un pēc tam uzstādiet sliedi uz tapskrūves.
- Uzstādiet atpakaļ aizsargvāku (B, 6. att.), ievietojot izcilni (L1-L2) atbilstošajā iedobumā un nedaudz pievelciet rokturi (A). Nepievelciet rokturi pilnībā; vispirms ir jānosprīgo ķēde. Roktura pievilksanas laikā grieziet gredzenu (H) uz priekšu un atpakaļ, lai tas pareizi sakabinātos ar sliedes (E) ķēdes sprīgotāja sprūdu (C). **IEVĒROJIET:** ķēde (D) vēl nav nosprīgota.

#### Ķēdes nosprīgošana

Pirms lietošanas un pēc pirmajiem zāģējumiem vienmēr pārbaudiet ķēdes sprīgojumu. Arī lietošanas laikā regulāri pārbaudiet sprīgojumu. Uzsākot lietot jaunas ķēdes, tās var būtiski izstiepties; tas ir uzskatāms par normālu parādību piestrādes periodā.

**▲ UZMANĪBU - Vienmēr uzturiet pareizu ķēdes sprīgojumu.** Nepietiekoši nosprīgota ķēde paaugstina atsitienu risku un tā var iziet no sliedes gropes; rezultātā operators var gūt traumas un ķēde var tikt bojāta.

Nepietiekoši nosprīgota ķēde izraisa pašas ķēdes, sliedes un zobrata paātrinātu nodilumu. Un otrādi, pārāk spēcīgi nosprīgota ķēde izraisa dzinēja pārslodzi un var to sabojāt.

**Pareizi nosprīgota ķēde nodrošina vislabākos zāģēšanas un drošības raksturojumus, kā arī palielina ķēdes kalpošanas ilgumu.** Ķēdes kalpošanas ilgums ir atkarīgs ne tikai no pareizas nosprīgošanas, bet arī no pareizas eļļošanas.

- Grieziet gredzenu (H, 6. att.) līdz ķēde (D) pieskaras sliedes apakšējai malai (E).
- Pārbaudiet ķēdes sprīgojumu, paceļot to ar roku (7. att.). Pareizs ķēdes sprīgojums ir sasniegts tad, kad centrā to var pacelt apmēram par 2-4 mm no sliedes. Ķēdei jābūt neregulētai tā, lai to varētu brīvi pārvietot ar roku.

**▲ UZMANĪBU - Pārliecinieties, ka akumulators NAV ievietots elektrozāģī.**

- Līdz galam pievelciet ķēdes aizsargvāka nostiprināšanas rokturi (A, 8. att.), turot sliedes uzgali paceltu.

#### Akumulatora uzstādīšana

Iestumiet akumulatoru attiecīgajā ligzdā līdz tas nofiksējas savā vietā (10. att.).

**⚠ BRĪDINĀJUMS!** Izmantojiet tikai oriģinālos akumulatoru blokus. Citu akumulatoru izmantošana var izraisīt traumas, sprādzienus un ugunsgrēka bīstamību.

**⚠ UZMANĪBU:** ir iespējams izmantot tikai 5 Ah akumulatorus.

#### Akumulatora izņemšana

Nospiediet divas pogas (B, 10. att.), lai izņemtu akumulatoru (A).

**⚠ BRĪDINĀJUMS!** Izlasiet akumulatora un akumulatoru lādētāja ekspluatācijas un apkopes rokasgrāmatu!

## 5. IEDARBINĀŠANA

### EĻĻAS IEPILDĪŠANA UN ĶĒDES IEEĻĻOŠANA

Ķēdi ieeļļo ar automātisku sūkni, kas neprasa tehnisku apkopi. Eļļas sūknis ir oriģināli veidots tā, lai piegādātu pietiekamu eļļas daudzumu arī smaga darba apstākļos. Notiek normālu, vienmērīgu eļļas pilienu padeve plāna koka zāģēšanas laikā.

- Pirms katras uzpildīšanas (A, 9. zīm.) iztīriet zonu ap vāciņu, lai neviens netīrums neieklūst tvertnē.
- Darba laikā, apskatoties pārbaudiet pieejamās eļļas līmeni (B).
- Veiciet uzpildīšanu katru reizi, kad eļļas līmenis tvertnē sasniedzis minimālo iezīmi.
- Pēc uzpildīšanas iedarbiniet motoru 2 vai 3 reizes ar tukšiem apgriezieniem tā, lai atsāktu pareizu eļļas plūsmu.
- Ja neizdodas iepildīt eļļu, neiejaucieties, bet griezieties pie autorizēta personāla.

Pareizi ieeļļojot ķēdi zāģēšanas laikā, līdz minimumam samazināsiet nolietošanas starp ķēdi un virzītājsliedi, nodrošinot to maksimālu darbības ilgumu. Vienmēr lietojiet labas kvalitātes eļļu.

**⚠ UZMANĪBU - Ir aizliegts lietot atkārtoti parstrādātu eļļu!**

**Vienmēr lietojiet speciālo videi nekaitīgo smērveida eļļu (eco-lube Efco ar numuru 3455006 (5ℓ) - 3455007(1ℓ) - eco-lube Oleo-Mac ar numuru 3555009 (5ℓ) - 3555010(1ℓ)) virzītājsliedei un ķēdēm, kas nebojā motorzāģa detaļas, un ir saudzīga pret lietotāju un ļauj ilgāk darboties elektrozāģa sastāvdaļām.**

**⚠ UZMANĪBU - Pirms darbu veikšanas ar griezējierīcēm vienmēr izņemiet akumulatoru.**

**⚠ Pirms iedarbināt motoru, raugieties, lai ķēde nebūtu nosprostota.**

**⚠ Kad motors darbojas, cieši satveriet priekšējo rokturi ar kreiso roku un aizmugurējo rokturi ar labo roku (13.zīm.).**

- Pirms elektrozāģa nolikšanas uz zemes, izslēdziet motoru.
- Neizliedzieties un nezāģējiet virs plecu līmeņa; turot elektrozāģi pārāk augsti, ir grūti kontrolēt tangenciālo spēku (atsitienu) iedarbību.
- **Nezāģējiet uz kokiem vai, stāvot uz kāpnēm, jo tas ir ārkārtīgi bīstami.**
- Izslēdziet elektrozāģi, ja ķēde saduras ar kādu priekšmetu. Pārbaudiet elektrozāģi un nepieciešamības gadījumā salabojiet bojātas detaļas.
- **Arī kreīļiem jāievēro minētie norādījumi. Saglabājiet pareizu stāju pļaušanas laikā.**

**⚠ Vibrācijas iedarbība var izraisīt veselības problēmas cilvēkiem ar asinsrites traucējumiem vai nervu sistēmas slimībām. Vērsieties pie ārsta, ja jums rodas tādi simptomi kā tirpšana, jūtīguma samazināšanās, spēka zudums vai pirkstu krāsas izmaiņa. Šie simptomi parasti parādās pirkstos, rokās un plaukstas locītavās.**

### MAŠĪNAS PĀRBAUDE

**⚠ BRĪDINĀJUMS!** Pārliedziniet, vai akumulators nav ievietots savā korpusā.

Pirms darba sākšanas rikojeties šādi:

- pārbaudiet, vai pārslēgta svira un drošības svira var kustēties brīvi, bez spēka pielietošanas, un, vai tad, kad tās tiek atlaistas, tās ātri automātiski atgriežas neitrālā pozīcijā;
- pārbaudiet, vai pārslēgta svira paliek bloķēta tad, ja netiek spiesta drošības svira;
- pārbaudiet, vai nav nosprostoti dzesēšanas vārsti;
- pārbaudiet, vai rokturi un mašīnas aizsargierīces ir tīras un sausas, pareizi saliktas un stingri nostiprinātas pie mašīnas;
- pārbaudiet, vai griešanas ierīces un aizsargierīces nav bojātas;
- pārbaudiet, vai mašīnai nav nolietošanās vai bojājumu pazīmju triecienu vai citu cēloņu rezultātā, un veiciet vajadzīgos labojumus;
- pārbaudiet, vai akumulators ir labā stāvoklī un tam nav bojājumu pazīmju. Neizmantojiet mašīnu ar bojātu vai nolietotu akumulatoru;
- uzlādējiet akumulatoru, sekojot norādījumiem, kas sniegti nodaļā "Akumulatora uzlāde".

### AKUMULATORA STATUSA PĀRBAUDE (11. att.)

Lai pārbaudītu akumulatora (A) uzlādes statusu, nospiediet pogu (B), kas aktivizē 4 LED gaismas diodes (C), kas nozīmē sekojošo:

4 izgaismotas LED gaismas diodes = ilgums = 4/4

3 izgaismotas LED gaismas diodes = ilgums = 3/4

2 izgaismotas LED gaismas diodes = ilgums  $\geq$  2/4

1 izgaismota LED gaismas diode = ilgums  $\leq$  1/4

1 mirgojoša LED gaismas diode = akumulators ir izlādējies

4 mirgojošas LED gaismas diodes = pārkaršana

### AKUMULATORA UZLĀDE (12. att.)

**BĪSTAMĪBAS PAZIŅOJUMS:** pārliedziniet, vai kontakrozetes tikla spriegums atbilst tam, kas norādīts uz akumulatoru lādētāja etiķetes.

Lai izņemtu akumulatoru (A, 10. att.) no mašīnas, nospiediet abas pogas (B) un izbīdīet akumulatoru laukā (A).

### Lai uzlādētu akumulatoru:

- pieslēdziet akumulatoru lādētāju (C, 12. att.) kontakrozetei; spriegums tiek norādīts ar sarkanās brīdinājuma gaismas (D) izgaismošanos;
- ievietojiet akumulatoru (A) tā korpusā akumulatoru lādētājā (C), iebīdot to līdz galam. Pilnīgi izlādēta akumulatora uzlādei ir nepieciešamas aptuveni 220 minūtes (5 Ah). Izmantojot **FAST** akumulatora lādētāju, uzlāde tiek samazināta līdz 70 minūtēm (5 Ah).

### Uzlādes posmus norāda brīdinājuma gaisma (D):

- pieslēgts akumulatoru lādētājs = izgaismota sarkana

- brīdinājuma gaisma;
- akumulators ievietots un notiek uzlāde = mirgo zaļa brīdinājuma gaisma;
- akumulatora uzlāde pabeigta = izgaismota zaļa brīdinājuma gaisma;
- īssavienojums = ātri mirgo sarkana brīdinājuma gaisma;
- pārkaršana = lēni mirgo sarkana brīdinājuma gaisma.

#### Uzlāde pabeigta:

- izņemiet akumulatoru (A, 12. att.) no akumulatoru lādētāja (C) un ievietojiet to atpakaļ mašīnā;
- atvienojiet akumulatoru lādētāju (C) no kontaktrozetes.

#### MOTORA IEDARBINĀŠANA

- Pārliecinieties, ka ķēde nesaskaras ar zariem, akmeņiem vai citiem priekšmetiem, kas var traucēt tai vienmērīgi griezties.
- Cieši satveriet elektroziģa rokturus un sākumā iedarbiniet drošības sviru (A, att. 14), pēc tam slēdzi (B).

**⚠ UZMANĪBU - Neļaujiet citiem uzturēties tuvumā elektroziģa lietošanas laikā.**

**⚠ UZMANĪBU - Darba laikā vienmēr turiet līdz galam piespiestu slēdzi (B).**

**⚠ Elektroziģis nedarbojas, ja ir aktivizēta bremžu (C) svira (15A .zīm.).**

#### ĶĒDES IESILDĪŠANA

**⚠ Pirms jebkādu tehniskās apkopes darbu veikšanas izņemiet akumulatoru.**

Pēc dažām darbības / zāģēšanas minūtēm, ķēdes spriegojums ir jāpārbauda atkārtoti:

- Apturiet dzinēju un izņemiet akumulatoru;
- Ļaujiet ķēdei dažas minūtes atdzist.
- Atkārtoti pārbaudiet ķēdes spriegojumu (sk. 10.lpp. - Ķēdes spriegojums)
- Atkārtojiet šo procedūru, līdz ķēde ir sasniegusi savu maksimālo spriegumu.

**⚠ UZMANĪBU - Nekādā gadījumā neaiztieciet ķēdi, kad darbojas motors. Nekādā gadījumā nepieskarieties zemei ar ķēdi.**

**⚠ UZMANĪBU - Elektroziģis nedarbojas, ja bremzes svira ir aktivizēta (C, 15A. zīm.).**

#### 6. MOTORA APSTĀDINĀŠANA

Lai apturētu dzinēju un ķēdi, atļaidiet darbības slēdzi (B, 14. att.).

**⚠ UZMANĪBU: Pēc darbības slēdža (B, 14. att.) atļaišanas elektrodzinējs un ķēde turpina griezties apmēram 2 sekundes!**

**⚠ UZMANĪBU – Katru reizi pirms lietošanas pārbaudiet, vai pēc darbības slēdža atļaišanas dzinējs un ķēde dažu sekunžu laikā apstājas. Lieciet pilnvarotā servisa centra pārstāvim pārbaudīt, vai ķēde apstājas paredzētajā laikā.**

**⚠ Nenovietojiet elektroziģi uz zemes, ja ķēde joprojām griežas.**

#### 7. LIETOŠANA

##### DROŠĪBAS IERĪCE

##### MANUĀLA VAI INERCIĀLA ĶĒDES BREMZE

Inerciālā ķēdes bremze ir ierīce, kas elektroziģa darbības laikā sniedz paaugstinātu drošību. Tā pasargā elektroziģa lietotāju no dažādiem bīstamiem pretsitieniem, kas var rasties dažādās darbības fāzēs. To aktivizē ar sekojošu ķēdes nobloķēšanu, ar roku nospiežot sviru (15B.zīm.) (manuāla darbība), vai automātiski ar inerci, kad aizsardzība ir piespiesta uz priekšu pēkšņa pretsitiena gadījumā (darbība pēc inerces).

Ķēdes bremze apstājas, pavelkot sviru uz lietotāja pusi (15A. zīm.) tikai pēc tam, kad ir pilnība atļaidis slēdzis (B, 14.zīm.).

##### BREMZES DARBĪBAS PĀRBAUDE

Pārbaudot ierīci, pirms uzsākt jebkādu darbu, pārbaudiet bremzes darbību, ievērojot sekojošos punktus:

1. Iedarbiniet motoru un cieši satveriet rokturus ar abām rokām.
2. Velkot akseleratora slēdzi, iedarbiniet ķēdi, piespiediet ķēdes sviru uz priekšu ar kreisās rokas aizmuguri (15B.zīm.).
3. Kad bremze darbojas, ķēde nepārtraukti apstājas; atļaidiet akseleratora slēdzi.
4. Atļaidiet bremzi (15A.zīm.).

##### AIZLIEGTS LIETOT

**⚠ UZMANĪBU - Vienmēr ievērojiet drošības noteikumus. Elektroziģis jālieto tikai, lai zāģētu koku. Ir aizliegts zāģēt cita veida materiālus. Vibrācijas un pretsitiens ir atšķirīgi un drošības noteikumi netiks ievēroti. Nelietojiet elektroziģi kā sviru, lai paceltu, pārvietotu vai sašķeltu priekšmetus, kā arī lai neatbalstītu pret nepārvietojamu atbalstu. Ir aizliegts pievienot elektroziģa rokturim ierīces vai aksesuārus, kurus nav ieteicis ražotājs; tas var smagi ievainot lietotāju.**

Lietojot elektroziģi pirmo reizi, veiciet pāris griezumus stabilā stumbūrā, lai iemācītos droši pārvaldīt ierīci, kā to dara pieredzējis lietotājs. Nespiediet pārāk stipri uz elektroziģi; elektroziģa svirs ļauj tam darboties ar minimālu piepūli un maksimālu efektivitāti.

**⚠ UZMANĪBU - Nezāģējiet zem lietus un slapjā vai ļoti mitrā vidē (elektriskais motors nav pasargāts no ūdens), slikta redzamības, pārāk augstas vai zemas temperatūras apstākļos.**

##### DARBA NOTEIKUMI

**⚠ UZMANĪBU - NEVEICIET OPERĀCIJAS, JA JŪTAT, KA JUMS TRŪKST IEMAŅU TO VEIKŠANAI! Elektroziģa pirmajā lietošanas reizē veiciet dažus zāģējumus stabilā stumbūrā, lai turpmāka izmantošana būtu drošāka. Nespiediet elektroziģi ar pārmērīgu spēku; ar paša elektroziģa svaru pietiek, lai zāģētu ar minimālu piepūli.**

**⚠ UZMANĪBU - Nezāģējiet sliktos laikapstākļos, sliktas redzamības apstākļos, pārāk aukstā vai karstā temperatūrā. Pārliecinieties, ka kokam nav sausu zaru, kuri var nokrist.**

##### SAZĀĢĒŠANA

Pirms sākat sazāģēt koku mazākos gabalos, apskatieties, kā tas ir novietots; tas ļaus sazāģēt to pareizā veidā, izvairoties no virzītājsliedes iesprūšanas koka vidū.

- a) Sāciet zāģēt resnākajā daļā apmēram 1/4 diametrā (1-16.zīm.). Beidziet zāģēt mazākajā daļā (2 - 16.zīm.). Tādējādi



griezums būs ideāls un virzītājsliede neiesprūdis koka vidū.

**b)** Sāciet zāgēt mazākajā daļā apmēram 1/4 diametrā (1 - 16.zīm.). Beidziet zāgēt resnākajā daļā (2 - 16.zīm.).

**⚠ UZMANĪBU - Ja koks sakļaujas uz ķēdes zāgēšanas laikā, izslēdziet motoru, paceliet koku un nomainiet pozīciju. Nemēģiniet atbrīvot ķēdi, velkot aiz elektrozāga roktura.**

Pirms sākt zāgēšanas darbus, nostipriniet mašīnu uz koka, izmantojot aķi, un zāgēšanas laikā izmantojiet to kā sviras punktu.

#### AR DARBA ZONU SAISTĪTIE PIESARDZĪBAS PASĀKUMI

- Nezāgējiet citu elektro vadu tuvumā.
- Vienmēr uzsāciet darbu ar iedarbinātu ķēdi; strādājot par atbalsta punktu izmantojiet satvērienu.
- Zāgējiet tā, lai virzītājsliede nepaliek iesprostota kokā.
- Nelietojiet elektro zāģi lietū vai īpaša mitruma apstākļos.
- Strādājiet tikai pietiekamā apgaismojumā, kas ļauj skaidri redzēt darba zonu.
- Esiet īpaši uzmanīgs, kamēr lietojat aizsarglīdzekļus, jo tie var samazināt jūsu spēju dzirdēt skaņas un saucienus, kas brīdina par bīstamību (aicinājumi, signāli, brīdinājumi utt.)
- Esiet īpaši uzmanīgi, strādājot uz nogāzēm vai nelīdzenām virsmām.
- Pirms elektro zāģa nolikšanas uz zemes, izslēdziet motoru.
- Neizliecieties un nezāgējiet virs plecu līmeņa; turot elektro zāģi pārāk augsti, ir grūti kontrolēt tangenciālo spēku (atsitienu) iedarbību.
- **Nezāgējiet uz kokiem vai, stāvot uz kāpnēm, jo tas ir ārkārtīgi bīstami.**
- Izslēdziet elektro zāģi, ja ķēde saduras ar kādu priekšmetu. Pārbaudiet elektro zāģi un nepieciešamības gadījumā salabojiet bojātas detaļas.
- Sekojiet tam, lai uz ķēdes nebūtu netīrumu un smilšu. Pat neliels netīrumu daudzums ātri samazina ķēdes griešanas spēju un paaugstina atsitienu bīstamību.
- Raugieties, lai ierīces rokturi vienmēr būtu sausi un tīri.

#### DARBA PABEIGŠANA

Kad darbs ir paveikts, apturiet motoru, kā norādīts iepriekš.

**⚠ BRĪDINĀJUMS! Pirms mašīnas novietošanas glabāšanai jebkurā vietā ļaujiet motoram atdzist.**

**Lai samazinātu aizdegšanās risku, notīriet mašīnu no lapu atliekām vai lieko smērvielu; neatstājiet telpā tvertnes ar materiālu atlikumiem.**

## 8. TEHNISKĀ APKOPE

**⚠ UZMANĪBU - Motors ir veidots tā, lai normālas lietošanas gadījumā nepārkarstu. Pārkaršanas iemesli var būt saistīti ar nodilušas vai slikti uzasinātas ķēdes izmantošanu, ar ķēdes nepietiekošu eļļošanu, ar elektro zāģa pārmērīgu piespiešanu zāgēšanas laikā vai ar dzinēja dzesēšanas atveru aizsērējumu. Tehniskās apkopes veikšanas laikā vienmēr izmantojiet aizsargcimdus un pārliecinieties, ka akumulators tika izņemts no elektro zāģa.**

Katru reizi pirms mašīnas izmantošanas pārbaudiet to, lai pārliecinātos, ka tai nav nodilušu vai bojātu daļu. Neizmantojiet to, ja ir atrastas bojātas vai nodilušas detaļas.

**⚠ BRĪDINĀJUMS! Izlasiet akumulatora un akumulatoru lādētāja ekspluatācijas un apkopes rokasgrāmatu!**

#### Vispārēja tīrīšana

- Uzturiet mašīnu tīru. Pēc katras lietošanas reizes un pirms novietošanas uzglabāšanā novāciet skaidas.
- Regulāra un pareiza tīrīšana garantē drošu mašīnas izmantošanu un palielina kalpošanas ilgumu.
- Tīriet mašīnu ar tīru lupatu. Grūti sasniedzamu vietu tīrīšanai izmantojiet otu.
- Īpaši rūpīgi pēc katras lietošanas reizes iztīriet gaisa ieņēmēju atveres. Īpaši noturīgu netīrumu novākšanai izmantojiet saspiesto gaisu (maks. 3 bar) (17. att.).

**⚠ BRĪDINĀJUMS - Mašīnas tīrīšanai neizmantojiet agresīvus ķīmiskus, sārmainus, abrazīvus vai citus tīrīšanas vai dezinfekcijas līdzekļus; tie var bojāt mašīnas virsmas.**

#### PAPILDUS TEHNISKĀ APKOPE

Savlaicīgi gadalaika beigās, ja tiek intensīvi lietota, ik pēc diviem gadiem normālas lietošanas apstākļos ir jānodrošina vispārīgu pārbaudi, ko jāveic specializētam tehniķim no tehniskās apkopes tīkla.

**⚠ UZMANĪBU: Visas tehniskās apkopes darbības, kas nav aprakstītas šajā lietošanas pamācībā, ir jāveic pilnvarotā apokopes centrā. Lai garantētu elektro zāģa regulāru darbību, atcerieties, ka nomaināmās detaļas jānomaina tikai un vienīgi pret ORĪGINĀLĀM NOMAIŅAS DETALĀM.**

**⚠ Patvaļīgas modifikācijas un/vai neoriģinālo rezerves daļu lietošana var novest pie operatora vai trešo personu ievainojumiem, vai nāvējošas traumas gūšanas.**

#### ĶĒDES ASINĀŠANA

**⚠ UZMANĪBU - Asināšanas laikā lietojiet speciālos aizsargcimdus un brilles. Pirms darbu veikšanas ar griezējierīcēm vienmēr izņemiet akumulatoru.**

Ķēdes posms ir 3/8"x.043" (Micro-Lite). Asiniet ķēdi, lietojot aizsargcimdus un apaļu asinātāju Ø 4 mm (5/32").

Vienmēr asiniet ķēdes zobņus virzienā no iekšpuses uz ārpusi, ievērojot 18.zīm. sniegtos datus. Pēc asināšanas, visiem ķēdes zobņiem jābūt vienā un tajā pašā resnumā un garumā.

**⚠ Ievērojiet ražotāja norādījumus par zāģa ķēdes asināšanu un tehnisko apkopi. Samazinot dziļuma ierobežotāja augstumu, var palielināties atsitienu risks.**

**⚠ UZMANĪBU - Ķēde ir jāasina ikreiz, kad motorzāģis veido mazas skaidas. Asināšanas laikā akumulatoram jābūt izņemtam no elektro zāģa.**

Pēc katrām 3-4 reizēm ir jāpārbauda un jānoasina virzītājzobiņu augstums un, izmantojot plakānu asinātāju un pievienoto paraugu, pēc tam jānoapaļo priekšējā daļa.

**⚠ UZMANĪBU - Pareiza virzītājzobiņu dziļuma uzstādīšana ir tikpat svarīga kā pareiza ķēdes uzasināšana.**

**VIRZĪTĀJSLIEDE**

Pievienotās virzītājsliedes ar ķēdes ratu galā ir jāieeļļo ar eļļu, izmantojot speciālu šļirci.

Apgrieziet sliedi ik pēc 8 darba stundām, lai nodrošinātu vienmērīgu nodilumu, pagarinot tās kalpošanas ilgumu.

Turiet tīrus virzītājsliedes robiņus un ieeļļošanas atveri ar skrāpi. Raugieties, lai virzītājsliedes robiņi vienmēr būtu paralēli, un, ja nepieciešams, iztaisnojiet sānu robiņus ar plakano asinātāju.

**PĀRVIETOŠANA**

Pārnēsājiet elektrozāģi ar virzītājsliedi uz aizmuguri un ar uzvilktu pārvalku.

**⚠ UZMANĪBU** - Transportējot mašīnu ar transportlīdzekli, pārliecinieties, ka tā ir droši un pareizi piestiprināta pie transportlīdzekļa ar siksnu palīdzību. Mašīna ir jātransportē horizontālā stāvoklī, pārliecinoties, ka netiek pārkāpti spēkā esošie līdzīgu mašīnu transportēšanas noteikumi.



## TEHNISKĀS APKOPES TABULA

Ņemiet vērā, ka zemāk norādītie tehniskās apkopes intervāli attiecas tikai uz ierīces lietošanu normālos darba apstākļos. Ja jūs ikdienā strādājat smagākos apstākļos, tehniskās apkopes intervāli ir jāsaīsina.		Pirms katras lietošanas reizes	Pēc katras uzpildes reizes	Reizi nedēļā	Ja ierīce ir bojāta vai darbojas nepareizi	Pēc nepieciešamības
Visa mašīna	Pārbaudīt: noplūdes, plisumi un nodilums	X	X			
Pārbaudes: drošības svira, slēdzis	Pārbaudīt darbību	X	X			
Ķēdes bremze	Pārbaudīt darbību	X	X			
	Pārbaudīt autorizētajā servisā				X	
Eļļas tvertne	Pārbaudīt: noplūdes, plisumi un nodilums	X	X			
Ķēdes eļļošana	Darbības pārbaude	X	X			
Ķēde	Pārbaudīt: bojājumi, asinājums un nodilums	X	X			
	Pārbaudīt spriegojumu	X	X			
	Uzasināt: pārbaudīt gaitas dziļumu				X	
Sliede	Pārbaudīt: bojājumi un nodilums	X	X			
	Iztīrīt rievu un eļļas kanālu	X				
	Pagrieziet un ieeļļot ķēdes ratu un atgrātēt			X		
	Nomainīt				X	
Zobrāts	Pārbaudīt: bojājumi un nodilums			X		Nomainīt, uzstādot jaunu ķēdi
Visas skrūves un uzgriežņi, kurām var piekļūt	Pārbaudīt un pievilkt			X		
Motora kartera atveres	Iztīrīt			X		
Akumulators	Pārbaudīt: bojājumi un nodilums	X				

## 9. GLABĀŠANA

### **⚠ BRĪDINĀJUMS! Izlasiet akumulatora un akumulatoru lādētāja ekspluatācijas un apkopes rokasgrāmatu!**

Ja ierīce ilgu laiku netiks lietota, veiciet šādas darbības:

- Izņemiet akumulatoru (informācija par pareizu uzglabāšanu ir atrodamā akumulatora rokasgrāmatā).
- Ievērojiet visus iepriekš norādītos tehniskās apkopes noteikumus.
- Pilnīgi iztukšojiet ķēdes eļļas tvertni un aizgrieziet vāciņu.
- Darbiniet mašīnu tukšgaitā, lai pilnīgi iztukšotu arī padeves caurules un eļļas sūkni.
- Rūpīgi iztīriet elektroziģi.
- Uzlieciet virzītājsliedes apvaku. Glabājiet ierīci sausā vidē, pēc iespējas neturot tiešā saskarē ar zemi, tālu no siltuma izdales avotiem.

### **APKĀRTĒJĀS VIDES AIZSARDZĪBA**

Mašīnas īpašniekam ir jābūt uzmanīgam par vides aizsardzību, izturoties ar cieņu pret sabiedrību un vidi, kurā dzīvojam.

- Centieties nekļūt par jūsu kaimiņu traucējumu cēloni.
- Rūpīgi ievērojiet vietējo likumdošanu, kas attiecas uz iepakojuma materiālu, eļļas, benzīna, akumulatoru, fi ltru, bojātu detaļu vai citu vidi piesārņojošo materiālu pārstrādi; šos atkritumus nedrīkst izmest sadzīves atkritumu konteineros un tie ir jānogādā uz speciāliem savākšanas centriem, kas nodrošina atkritumu utilizāciju.

### **Izjaukšana un utilizācija**

Pēc mašīnas izvadīšanas no ekspluatācijas, nemetiet to ārā, bet sazīnieties ar atkritumu savākšanas centru. Lielu daļu mašīnas ražošanā izmantoto materiālu var pārstrādāt; visus metālus (tēraudu, alumīniju, misiņu) var nogādāt metāllūžņu pieņemšanas centrā.

Papildu informācijai vērsieties vietējā atkritumu savākšanas organizācijā. Pēc mašīnas izjaukšanas iegūto materiālu utilizācija ir jāveic, saudzējot dabu un izvairoties no augsnes, gaisa un ūdens piesārņošanas.

### **⚠ BRĪDINĀJUMS! Utilizējiet akumulatorus atsevišķi no mašīnas!**

**Jebkurā gadījumā ir jāievēro vietējie spēkā esošie likumi, kas reglamentē šo jomu.**

### **⚠ BRĪDINĀJUMS! Izlasiet akumulatora un akumulatoru lādētāja ekspluatācijas un apkopes rokasgrāmatu!**

## 10. TEHNISKIE DATI

Spriegums	40 V DC
Eļļas tvertnes ietilpība	200 cm <sup>3</sup> (0.2 l)
Ķēdes ieeļļošana	Automātiska, nemaināma
Pignone zobīņu skaits	6
Svars bez akumulators	3.3 kg

Ieteicamās sliedes un ķēdes kombinācijas	
Ķēdes solis un biezums	3/8" x.043"
Virzītājslides garums	12" (30 cm)
Tipa sliede	124 MLEA 041
Tipa ķēde	90PX045E
Griezuma garums	270 mm
Ķēdes ātrums pie 133% maksimālo dzinēja apgriezietu	16 m/s

**UZMANĪBU!!!**

Atsitiens risks palielinās, ja izmanto nepareizu sliedes un ķēdes kombināciju! Lietojiet tikai rekomendējamās sliedes un ķēdes kombinācijas un ievērojiet asināšanas norādījumus.

Akustiskais spiediens	<b>dB (A)</b>	<b>L<sub>pA av</sub></b> EN 60745-2-13 EN 11201	<b>86.7</b>	<b>(1)</b>
Pielaide	<b>dB (A)</b>		<b>1.6</b>	
Izmērītais akustiskās jaudas līmenis	<b>dB (A)</b>	2000/14/EC	<b>97</b>	<b>(1)</b>
Pielaide	<b>dB (A)</b>		<b>1.5</b>	
Garantētais akustiskās jaudas līmenis	<b>dB (A)</b>	<b>L<sub>WA</sub></b> 2000/14/EC	<b>99</b>	
Vibrācijas līmenis	<b>m/s<sup>2</sup></b>	EN 60745-2-13 EN 12096	<b>4.3 (sx)</b> <b>5.4 (dx)</b>	<b>(1)</b> <b>(2)</b>
Pielaide	<b>m/s<sup>2</sup></b>	EN 12096	<b>1.0</b>	

(1) Maks. ātrums tukšgaitā – Akumulators ir pilnībā uzlādēts

(2) Deklarēto vibrāciju kopējā vērtība ir noteikta, izmantojot standarta testēšanas metodi, un to var pielietot, lai salīdzinātu vienu instrumentu ar citu; deklarēto vibrāciju kopējo vērtību var pielietot arī iepriekšējā iedarbības novērtējumā.

**▲ BRĪDINĀJUMS: vibrāciju emisija elektroinstrumenta faktiskās lietošanas laikā var atšķirties no kopējās deklarētās vērtības atkarībā no instrumenta izmantošanas metodes.**

Ir jānosaka drošības pasākumi operatora aizsardzībai, balstoties uz iedarbības aplēsi faktiskajos lietošanas apstākļos (ņemot vērā visas darbības cikla daļas, piemēram, laiku, kad instruments ir izslēgts un kad tas nedarbojas, papildus darbības laikam).

## 11. APSTIPRINĀJUMS PAR ATBILSTĪBU

Paraksts	EMAK spa via Fermi, 4 - 42011 Bagnolo in Piano (RE) ITALY
Zemāk apliecina, ka uzņemas atbildību, ka ierīce:	
1. Veids:	AKUMULATORA ELEKTRISKAIS MOTORZĀĢIS
2. Marka: / Tips:	OLEO-MAC GSi 30 - EFCO MTi 30
3. Sērijas identifikācija	648 XXX 0001 - 648 XXX 9999
Atbilst direktīvas noteikumiem	2006/42/EC - 2014/30/EU - 2000/14/EC - 2014/35/EU - 2011/65/CE
Atbilst sekojošajām saskaņotajām normām:	EN 60745-1:2009+A11:2010 - EN 60745-2-13:2009+A1:2010 - EN 55014-1:2017 - EN 55014-2:2015 - EN 62233:2008
Atbilst modelim, kas ir ieguvis sertifikātu CE Nr.	EPT 0477.MAC.21/4191 (GSi 30) - EPT 0477.MAC.21/4192 (MTi 30)
Izdevējs	Eurofins Product Testing Italy S.r.l. via Courgnè, 21 – 10156 Torino (TO) – Italy n° 0477
Procedūras ievērotās atbilstības novērtēšanai	Annex V - 2000/14/EC
Izmēritais akustiskās jaudas līmenis	97 dB(A)
Garantētais akustiskās jaudas līmenis	99 dB(A)
Izpildes vieta:	Bagnolo in piano (RE) Italy - via Fermi, 4
Datums:	23/02/2021
Tehniskā dokumentācija, kas glabājas	Administratīvajā nodaļā. - Tehniskā nodaļa



  
 Fausto Bellamico - President

## 12. GARANTIJAS SERTIFIKĀTS

Šī mašīna ir konstruēta un ražota, izmantojot modernākās tehnoloģijas. Uzņēmums garantē tās izstrādājumu lietošanu 24 mēnešus no iegādes dienas, ja to izmanto mājāsaimniecībā un darbiem, kas nav profesionāla lietošana. Ja izstrādājums tiek izmantots profesionālai lietošanai, garantija tiek ierobežota līdz 12 mēnešiem.

### Vispārīgi garantijas nosacījumi

- Garantijas periods sākas iegādes dienā. Ražotājs, kas darbojas caur pārdošanas un tehniskās palīdzības tīklu, bez maksas nomaina jebkuras detaļas, kurām ir pierādīti materiālu, apstrādes vai ražošanas bojājumi. Garantija neietekmē pircēja tiesības, kas noteiktas likumos, kuri regulē mašīnas defektu radītās sekas.
- Tehniskie darbinieki uzņemas visu nepieciešamo labojumu veikšanu īsākajā iespējamā laikā, kas ir savienojams ar organizatoriskām vajadzībām.
- Lai ierosinātu jebkādu prasību saskaņā ar garantiju, šis garantijas sertifikāts, kas ir pilnīgi aizpildīts, ar tirdzniecības pārstāvja zīmogu un kopā ar rēķinu vai čeku, kur norādīts pirkuma datums, ir jāuzrāda pilnvarotajiem darbiniekiem.**

- Garantija zaudē spēku, ja:
  - ir acīmredzams apkopes trūkums;
  - izstrādājums ir lietots nepareizi vai ir kādā veidā pārveidots;
  - ir lietotas nepiemērotas smērvielas un degviela;
  - ir lietotas neoriģinālas rezerves daļas vai piederumi;
  - darbu ar izstrādājumu ir veikušas nepilnvarotas personas.
- Garantija neietver palīgmateriālus vai detaļas, kas ir pakļautas normālam nolietojumam.
- Garantija neietver mašīnas atjaunināšanas vai uzlabošanas darbu.
- Garantija neietver nekādu sagatavošanas vai apkopes darbu, kas nepieciešams garantijas periodā.
- Par bojājumiem, kas radušies transportēšanas laikā, nekavējoties jāziņo pārvadātājam; ja tā nerīkojas, garantija zaudē spēku.
- Garantija neietver traumas vai bojājumus, kas tiešā vai netiešā veidā nodarīti personām vai lietām mašīnas defektu dēļ, vai radušies mašīnas piespiedu ilgstošas neizmantošanas dēļ.

MODELIS

\_\_\_\_\_

SĒRIJAS NR. \_\_\_\_\_

TIRDZNIECĪBAS PĀRSTĀVIS

\_\_\_\_\_

\_\_\_\_\_

\_\_\_\_\_

DATUMS

\_\_\_\_\_

\_\_\_\_\_

PIRCĒJS

\_\_\_\_\_

\_\_\_\_\_

\_\_\_\_\_

Nesūtīt! Pievienot tikai tehniskā atbalsta garantiju pieprasījumiem.

### 13. PROBLĒMU NOVĒRŠANA



**UZMANĪBU:** pirms zemāk esošajā tabulā ieteicamo pārbaužu veikšanas vienmēr izslēdziet ierīci un izņemiet akumulatoru, izņemot gadījumus, kad ir norādīts, ka ierīcei jādarbojas.

Ja pēc visu iespējamo problēmas cēloņu pārbaudes tā nav novērsta, sazinieties ar pilnvaroto servisa centru. Ja rodas problēmas, kas nav norādīta šajā tabulā, sazinieties ar pilnvaroto servisa centru.

PROBLĒMA	IESPĒJAMI IEMESLI	RISINĀJUMS
Motoru neizdodas iedarbināt vai darbība ir neregulāra.	<ol style="list-style-type: none"> <li>1. Akumulators izlādējies vai nepareizi uzstādīts</li> <li>2. Motors ir bojāts</li> <li>3. Bojāts akumulators</li> </ol>	<ol style="list-style-type: none"> <li>1. Uzlādējiet akumulatoru vai uzstādiet to pareizi</li> <li>2. Nomaina: sazinieties ar pilnvaroto servisa centru</li> <li>3. Nomaina: sazinieties ar pilnvaroto servisa centru</li> </ol>
Dzinējs nesasniedz maksimālo ātrumu.	Ķēdes spriegojums ir pārmērīgs	Ķēdes spriegojums; sk. norādījumus nodaļā „Slīdes un ķēdes montāža” (10. lpp.).
Slīde un ķēde darbības laikā uzsildās un dūmo	<ol style="list-style-type: none"> <li>1. Ķēdes eļļas tvertne ir tukša</li> <li>2. Ķēdes spriegojums ir pārmērīgs</li> <li>3. Eļļošanas sistēmas kļūme</li> </ol>	<ol style="list-style-type: none"> <li>1. Uzpildiet eļļas tvertni.</li> <li>2. Ķēdes spriegojums; sk. norādījumus nodaļā „Slīdes un ķēdes montāža” (10. lpp.).</li> <li>3. Darbiniet dzinēju ar pilnu jaudu 15-30 sekundes. Apturiet to un pārbaudiet, vai uz slīdes gala ir eļļas pilieni. Ja eļļa ir, kļūmes iemesls var būt vaļīga ķēde vai bojāta slīde. Ja eļļas nav, sazinieties ar pilnvaroto servisa centru</li> </ol>
Dzinēju var iedarbināt un tas darbojas, bez ķēde negriežas	<ol style="list-style-type: none"> <li>1. Ķēdes spriegojums ir pārmērīgs</li> <li>2. Nepareiza slīdes un ķēdes montāža</li> <li>3. Ķēde un/vai slīde ir bojāta</li> <li>4. Zobrats ir bojāts</li> </ol>	<ol style="list-style-type: none"> <li>1. Ķēdes spriegojums; sk. norādījumus nodaļā „Slīdes un ķēdes montāža” (10. lpp.)</li> <li>2. Sk. norādījumus nodaļā „Slīdes un ķēdes montāža” (10. lpp.)</li> <li>3. Sk. norādījumus nodaļā „Slīdes un/vai ķēdes tehniskā apkope” (13. lpp.)</li> <li>4. Nomaina: sazinieties ar pilnvaroto servisa centru</li> </ol>



**BRĪDINĀJUMS!** Izlasiet akumulatora un akumulatoru lādētāja ekspluatācijas un apkopes rokasgrāmatu!

## ALGSE JUHENDI TÖLGE

### MEIE VÄÄRTUSLIKUD KLIENDID!

Täname Teid Emaki toote valimise eest. Meie edasimüüjate võrgustik ja volitatud töökojad on ükskõik millise võimaliku probleemi tekkimisel täielikult Teie käsutuses.

### SISSEJUHATUS

Masina õigeks kasutamiseks ja õnnetuste ärahoidmiseks tuleb käesolev juhend enne töö alustamist tähelepanelikult läbi lugeda. Juhend kirjeldab mitmesuguste seadme osade talitlust ning selles on toodud juhised seadme kontrollimise ja hooldamise kohta.

**MÄRKUS! Kasutusjuhendis toodud kirjeldused ja joonised pole siduvad. Tootja jätab endale õiguse teha vajaduse korral muudatusi kasutusjuhendit muutmata.**

Lisaks kasutusjuhiste sisaldab kasutusjuhend lõike, mis nõuavad erilist tähelepanu. Need lõigud on tähistatud järgmiste sümbolitega:

#### ⚠ HOIATUS!

- Näitab õnnetuse, kehavigastuse (iseegi fataalse) või vara tõsise kahjustamise ohtu.
- Näitab masina või selle osade kahjustamise ohtu.

**HOIATUS**  
**KUULMISKAHJUSTUSE OHT**  
TAVALISTES KASUTUSTINGIMUSTES VÕIB SEADME  
KASUTAJA KOKKU PUUTUDA  
MÜRATASEMEGA, MIS ON VÖRDNE VÕI KÕRGEM KUI  
**85 dB (A)**

### INDICE

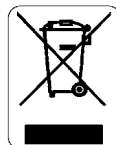
1. SÜMBOLITE JA OHUTUSALASTE HOIATUSTE SELETUS	19
2. ELEKTRISAE KOMPONENDID	19
3. OHUTUSNÕUDED	19
4. JUHTPLAADI JA KETI PAIGALDAMINE	22
5. KÄIVITAMINE	23
6. MOOTORI SEISKAMINE	24
7. KASUTAMINE	24
8. HOOLDUS	25
9. HOIDMINE	27
10. TEHNILISED ANDMED	28
11. VASTAVUSDEKLARATSIOON	29
12. GARANTIITUNNISTUS	29
13. RIKETE KÕRVALDAMINE	30

### 1. SÜMBOLITE JA OHUTUSALASTE HOIATUSTE SELETUS (joon. 1)

1. Enne käesoleva seadmega tööle asumist tuleb kasutusjuhend läbi lugeda.
2. Tuleb kanda silma ja kõrva kaitsevahendeid.
3. Selle sümboli tähendus on Tähelepanu ja Ettevaatust
4. Elektrisaag ei tohi olla vihma käes ega väga niisketes tingimustes
5. Keti liikumise suund – Maksimaalne juhtplaat pikkus
6. Tehnilised andmed
7. Masina tüüp: **AKUTOITEGA ELEKRILINE KETSAAG**

8. Müratugevuse tase
9. Seerianumber
10. CE vastavusmärgis
11. Valmistamise aasta
12. Hoiduge tagasilöögist ja vältige kontakti varda otsaga.
13. Kasutage mootorsaagi alati kahe käega.
14. Ketipidur, aktiveeritud (vasakpoolne). Ketipidur, aktiveerimata (parempoolne).

### KASUTAJAINFO



**Vastavuses direktiividega 2011/65/EÜ ja 2012/19/EÜ ohtlike ainete vähendamise kohta elektrilises ja elektroonilises varustuses (ROHS) ning sellise varustuse jäätmete käitlemise kohta (WEEE).**

Kui varustusel on mahakriipsutatud prügikasti kujutav sümbol, tähendab see, et see **tuleb** tööea lõpul muudest jäätmetest eraldi koguda.

Kui varustus ei ole enam kasutamiskõlblik, tuleb see vastavalt viia kasutaja poolt elektriliste ja elektrooniliste jäätmete erisorteeritud kogumiskeskusesse või **uue sarnast tüüpi toote ostmisel tagastada müüjale üks-ühele põhimõttel (tagastusskeem).**

Õige sorteeritud kogumine kindlustab, et kõrvaleheidetud varustuse saab hiljem saata keskkonnasõbralikule taaskasutamisele, töötlemisele ja utiliseerimisele; see võimaldab lisaks varustuse tootmisel kasutatud materjalide reklameerimisele ka vältida võimalikke negatiivseid mõjusid keskkonnale ja tervisele.

Jäätmete volitamata ladustamine on vastutustundetu ning seadusandlike regulatsioonide põhjal karistatav.

⚠ **HOIATUS. Hävitage akud masinast eraldi!**

⚠ **HOIATUS. Lugege ka aku ja akulaadija kasutus- ja hooldusjuhendeid.**

### 2. ELEKTRISAE KOMPONENDID (joon. 2)

1. Ohutuskang
2. Sisse/välja lüliti
3. Ketipiduri kang
4. Juhtplaat
5. Kett
6. Õlipaagi kork
7. Ketikaitse kinnitusnupp
8. Keti pingutusrõngas
9. Akuseksioon
10. Eesmine käepide
11. Tagumine käepide
12. Õlitase
13. Juhtlati kate

### 3. OHUTUSNÕUDED

⚠ **Üldised elektritööriistu puudutavad hoiatused**

⚠ **HOIATUS. Lugege kõiki hoiatusi ja juhiseid. Hoiatuste ja juhiste eiramine võib kaasa tuua elektrilöögi, tulekahju ja/ või tõsise kehavigastuse.**

**Hoidke kõik hoiatused ja juhised alles hilisemaks kasutamiseks.**

Hoiatustes olev mõiste "elektritööriist" tähendab elektrivõrguga ühendatavat (juhtmega) või aku toitel töötavat (juhtmeta) elektritööriista.

### 1) Ohutus töötsoonis

- a) **Hoidke oma töötsoon puhtana ja hästi valgustatuna.** *Korratus ja pimedas töökohas on õnnetused kergemad tulema.*
- b) **Ärge käituge elektritööriistu plahvatusohtlikus keskkonnas, näiteks kohas, kus on tuleohtlikku vedelikku, gaasi või tolmu.** *Elektritööriist tekitavad sädemeid, mis võivad tolmu või auru süüdata.*
- c) **Hoidke lapsed ja kõrvalised inimesed elektritööriista kasutuskohast eemal.** *Tähelepanematus võib kaasa tuua kontrolli kadumist.*

### 2) Elektrialane ohutus

- a) **Vältige kokkupuudet maandatud pindadega, näiteks torude, radiaatorite, pliitide ja külmikutega.** *Elektrilöögioht suureneb oluliselt, kui teie keha on maaga ühendatud.*
- b) **Hoidke elektritööriistu vihma ja niiskuse eest.** *Elektritööriista sisse sattunud vesi suurendab elektrilöögiohtu.*

### 3) Isiklik turvalisus

- a) **Olge valvel, jälgige alati, mida teete ja tegutsege elektritööriista kasutades mõistlikult.** *Ärge elektritööriista kasutage, kui olete väsinud või alkoholi, uimastite või ravimite mõju all.* *Hetkeline tähelepanematus elektritööriista kasutamise ajal võib põhjustada tõsise vigastuse.*
- b) **Kasutage isikukaitsevahendeid. Kandke alati kaitseprille.** *Ettenähtud kaitsevahendid, näiteks tolumumask, libisematu tallaga jalatsid, kiiver ja kuulmiskaitse, aitavad tervisekahjustusohu vähendada.*
- c) **Vältige tööriista juhuslikku käivitamist.** *Enne tööriista ühendamist vooluvõrgu ja/või akuga, tööriista kätte võtmist või kandmist veenduge, et tööriist on välja lülitatud.* *Vooluvõrguga õhendatud elektritööriista kandmine sõrme lülilil hoides või sisselülitatud seadme ühendamine vooluvõrguga võib põhjustada õnnetuse.*
- d) **Eemaldage reguleerimisvõti vm tööriist elektritööriista küljest enne selle sisselülitamist.** *Elektritööriista pöörleva osa külge jäetud võti võib tekitada kehavigastuse.*
- e) **Ärge püüdke liialt kaugele kummarduda. Toetuda alati kindlalt ja hoida tasakaalu.** *See aitab säilitada kontrolli tööriista üle ootamatutes olukordades.*
- f) **Riietuge õigesti.** *Ärge kandke lahtisi rõivaid ja ehteid.* *Hoidke oma juuksed, riided ja kindad liikuvatest osadest eemal.* *Lahtised rõivad, ehted ja pikad juuksed võivad tööriista liikuvate osade külge haakuda.*
- g) **Kui tööriistal on liitmik tolmu äratõmbe- ja kogumissüsteemiga ühendamiseks, veenduge, et need on ühendatud ja töökorras.** *Tolmukoguri kasutamine võib vähendada tolmu seotud ohte.*

### 4) Elektritööriista kasutamine ja hoole

- a) **Ärge elektritööriista üle koormake.** *Kasutage tööks sobivat õiget tööriista.* *Töötada on ohutum ja tõhusam, kui ei ületata elektritööriista ettenähtud jõudlust.*
- b) **Ärge kasutage elektritööriista, mida ei saa lüliti abil sisse ja välja lülitada.** *Igasugune tööriist, mida ei saa juhtida ettenähtud moel lülitiga, on ohtlik ja tuleb remontida.*
- c) **Enne elektritööriista reguleerimist, lisaseadiste**

**vahetamist ja tööriista hoiule panekut tuleb toitepistik elektrikontaktist välja tõmmata ja/või aku eemaldada.** *Sel juhul ei teki võimalust, et elektritööriist juhuslikult sisse lülitatakse.*

- d) **Hoidke elektritööriistu lastele kättesaamatus kohas ja ärge lubage elektritööriistu kasutada oskamatul inimesel või kellelgi, kes ei ole tutvunud selle juhendiga.** *Ettevalmistuseta isikute käes muutuvad elektritööriistad ohtlikuks.*
- e) **Hoidke elektritööriistad korras.** *Kontrollige, kas tööriista liikuvad osad ei ole kõverdunud või kinni kiilunud, ning kontrollige kõiki muid tegureid, mis võivad tööriista ohutust vähendada.* *Kahjustatud tööriist tuleb remontida, enne kui seda võib taas kasutada.* *Paljud õnnetused on põhjustatud halvasti hooldatud elektritööriistadest.*
- f) **Hoidke lõiketerad puhtad ja teravad.** *Õigesti hooldatud, teravad lõiketerad ei kiilu nii kergelt kinni ning neid on kergem juhtida.*
- g) **Kasutage elektritööriista, tarvikuid jne vastavalt käesolevale juhendile ja antud elektritööriistatüübi jaoks ettenähtud eesmärgil, võttes arvesse töötingimusi ja tehtava töö iseärasusi.** *Elektritööriista kasutamine selle jaoks mitte ettenähtud otstarbel võib põhjustada ohtliku olukorra.*

### 5) Akutööriista kasutamine ja hooldus

- a) **Kasutage ainult tootja poolt ettenähtud laadijat.** *Laadija, mis on sobiv üht tüüpi akude laadimiseks, võib teist tüüpi akudega kasutamisel tekitada tulekahju.*
- b) **Kasutage elektritööriistu ainult vastava tööriista jaoks spetsiaalselt ettenähtud akudega.** *Mistahes muude akude kasutamine võib vigastada inimesi või põhjustada tulekahju.*
- c) **Kui akut ei kasutata, hoidke seda eemal metallesemest, nagu kirjaklambrid, mündid, võtmed, naelad, kruvid või muud väikesed metallesemed, mis võivad ühendada ühe aku klemmi teisega.** *Lühiühendus aku klemmide vahel võib põhjustada söövitusi või tulekahju.*
- d) **Väärkasutamisel/-tingimustel võib akust vedelikku välja voolata/pritsida – vältige sellega kokkupuudet.** *Juhusliku kokkupuute korral loputage veega.* *Vedeliku silma sattumisel pöörduge lisaks arsti poole.* *Akust välja voolanud/pritsinud vedelik võib põhjustada ärritust või söövitusi.*

### 6) Hooldus

- a) **Laske elektritööriista remontida kvalifitseeritud tehnikul, kes kasutab ainult identseid varuosi.** *See on vajalik elektritööriista ohutuse säilitamiseks.*

### ⚠ Kettsaagi puudutavad hoiatused:

- **Hoidke kõik oma kehaosad liikuvast saeketist eemal.** *Enne kettsae käivitamist veenduge, et saekett millegagi kokku ei puutu.* *Hetkeline tähelepanematus kettsae kasutamise ajal võib põhjustada teie riiete või keha saeketi vahele kinnijäämise.*
- **Võtke tagumisest käepidemest kinni parema käega ning esimesest käepidemest vasaku käega.** *Kettsae väärid hoidmine põhjustab kehavigastusohu suurenemist ning on seega keelatud.*
- **Hoidke elektritööriista kinni ainult selleks ette nähtud isoleeritud pindadest, sest saekett võib puutuda vastu peidetud elektrijuhet või tööriista enda toitejuhet.** *Pinge all oleva juhtmega kokkupuutuv saekett võib pingestada tööriista metallosad ja operaator elektrilöögi saada.*



- **Kandke kaitseprille ja kuulmiskaitseid. Lisaks soovitage kasutada pea, käte ja jalgade kaitsevahendeid.** Õiged isikukaitsevahendid aitavad vähendada kehavigastusohtu, mis on tingitud lendavast prahist või ootamatust kontaktist saeketiga.
- **Ärge töötage kettsaega puu otsas olles.** Kettsaega puu otsas töötamine võib kaasa tuua kehavigastuse.
- **Säilitage kettsaega töötades alati head jalgealust ning seiske kindlal, turvalisel, tasasel pinnal.** Libe või ebastabiilne toetuspind, näiteks redel, võib põhjustada kukkumist ja kontrolli kaotust kettsae üle.
- **Pinge all olevat oksa saagides arvestage tagasilöögiohuga.** Puidukiudude pinge alt vabanedes võib oks töötaja suunas tagasi lüüa ja/või põhjustada kontrolli kaotuse kettsae üle.
- **Lõigake põõsaid või väete väga ettevaatlikult.** Peenemad oksad võivad saeketi vahele kinni kiiluda või teie poole lüüa ja tasakaalukaotust põhjustada.
- **Kandke kettsaagi ainult väljalülitatuna, hoides seda käepidemest, nii et tera on teist eemale suunatud. Kettsae transpordi ajaks katke juhttera kaitseümbrisega.** Kettsae nõuetekohane käsitsemine aitab vähendada kokkupuuteohtu liikuva saeketiga.
- **Järgida määrimise, keti pingutamise ja tera vahetamise juhiseid.** Õigesti pingutatud saekett aitab vähendada juhusliku kokkupuute tõenäosust liikuva saeketiga.
- **Hoidke käepidemed kuivad, puhtad, õli ja rasvavabad.** Rasvased, õlised käed on libedad ja võivad põhjustada kontrolli kaotust.
- **Saagige ainult puitu. Ärge kasutage kettsaagi selle mitte ettenähtud otstarbel. Ärge kasutage kettsaagi näiteks plasti, plokkide vm mitte-puitmaterjali lõikamiseks.** Kettsae kasutamine selle jaoks mitte ettenähtud otstarbel võib põhjustada ohtliku olukorra.

#### Tagasilöögi põhjused ja vältimine

Tagasilöök võib tekkida, kui juhtplaadi ots või ülemine osa puutub kokku puitu või muu kõva objektiga või puid saeketi saagimise ajal kinni kiilub.

Kokkupuude juhtplaadiga võib teatud juhul plaadi vastassuunas liikuma panna ja tekitada löögi üles sae kasutaja poole.

Saeketi kinnikiilumine piki juhtplaadi ülaserava võib põhjustada juhtplaadi kiire tagasilöögi sae kasutaja poole.

Selliste tagasilöökkide tagajärjeks võib olla kontrolli kaotus sae üle ja tõsine kehavigastus. Ärge lootke üksnes sae turvaseadistele. Kettsae kasutajana olete kohustatud rakendama meetmeid õnnetuste ja vigastuste vältimiseks.

Tööriista väärkasutusest ja/või valedest töövõtetest või -tingimustest tingitud tagasilööki saab vältida järgmisi ettevaatusabinõusid kasutades:

- **Hoidke saagi kindlalt, asetades põidla ja sõrmed ümber sae käepidemete; hoidke saagi alati kahe käega ning asetage oma keha ja käsivarred nii, et oleksite valmis tagasilöögijõu vastu võtmiseks.** Sae kasutaja saab tagasilöögijõudu kontrollida, kui ta on selleks ette valmistunud. Ärge kettsaagi lahti laske.
- **Ärge töötage eemale sirutades või oma õlast kõrgemal.** See on vajalik tagasilöögi vältimiseks ning kontrolli säilitamiseks kettsae üle ootamatutes olukordades.
- **Kasutage ainult tootja poolt ettenähtud juhtplaati ja saeketti.** Sobimatu juhtplaat või kett võib põhjustada keti purunemist ja/või tagasilööki.
- **Järgige saeketi teritamise ja hooldamise juhiseid.**

Sügavusnuki kõrguse vähendamine võib suurendada tagasilöögiohtu.

**⚠ HOIATUS – Õige kasutuse korral on elektrisaag kiire, kergesti kasutatav ja tõhus töövahend; ebaõige kasutuse või ohutusnõuete eiramise korral võib see muutuda ohtlikuks töövahendiks. Meeldiva ja ohutu töö tagamiseks tuleb alati rangelt järgida käesolevas kasutusjuhendis toodud ohutusnõudeid.**

**⚠ TÄHELEPANU: Teie seadme süütesüsteem tekitab madala intensiivsusega elektromagnetvälja. See võib põhjustada häireid teatud südamestimulaatorite töös. Raskete ja eluohtlike kehavigastuste ohu vähendamiseks peaksid südamestimulaatorit kandvad isikut enne seadme kasutamist konsulteerima raviarsti ja südamestimulaatori valmistajaga.**

**⚠ TÄHELEPANU! - Kohalik seadusandlus ei pruugi lubada seadme täiemahulist kasutamist.**

**⚠ HOIATUS. Lugege ka aku ja akulaadija kasutus- ja hooldusjuhendeid.**

- 1 - Ärge kasutage seadet, kui Te ei tea, kuidas täpselt sellega töötada. Eelneva kogemusega operaator peab enne seadmega tööle asumist selle kasutamist harjutama.
- 2 - Elektrisaagi tohib kasutada ainult füüsiliselt heas vormis täiskasvanud isik, kes tunneb hästi elektrisae kasutusjuhendit.
- 3 - Enne aku paigaldamist pange lõikeseade (ketiplaat ja kett) kokku.
- 4 - Elektrisaagi ei tohi käivitada ilma ketikaitseta.
- 5 - Ärge kasutage rikkis akusid. Kasutage ainult originaal-akusid.
- 6 - Elektriakablite läheduses ei tohi saega töötada.
- 7 - Saega töötamisel tuleb sisse võtta kindel ja ohutu tööasend. Saega tohib lõiketöid teha ainult siis, kui kett liigub. Töö ajal tuleb kasutada hambaid tugipunktidenä.
- 8 - Tuleb tagada puude langemine ohutus suunas.
- 9 - Seadme jõuülekandele tohib kinnitada ainult tootja poole tarnitavaid seadiseid.
- 10 - Kõiki ohusilte tuleb hoida loetavana. Kahjustuse puhul koheselt asendada uutega (vt joon. 1).
- 11 - Sae kasutamisel ja hooldamisel ei tohi teostada kasutusjuhistes kirjeldatud erinevaid operatsioone. Tuleb võtta ühendust vastavate volitatud teeninduspunktidega.
- 12 - Sae hooldamisel tuleb alati järgida tootjapoolseid hooldusjuhiseid.
- 13 - Kontrollige saagi iga päev, et veenduda kõigi ohutus- ja muude seadmete õiges töötamises.
- 14 - Ei tohi töötada sellise saega, millel on kahjustusi ja mida on halvasti parandatud või suvaliselt ümberehitatud. Ohutusseadmeid ei tohi eemaldada, kahjustada ega välja lülitada. Kasutada tohib ainult selliseid juhtplaate, mis on välja toodud tabelis (vt lk 28).
- 15 - Saagi tohib välja laenata üksnes sellistele asjatundlikele kasutajatele, kes tunnevad põhjalikult selle töökindra ja tagavad seadme õige kasutamise. Seetõttu tuleb sae laenutamisel anda kaasa ka käesolev kasutusjuhend, et sae kasutaja saaks selle enne seadme kasutamisele asumist hoolikalt läbi lugeda.
- 16 - Kõiki selliseid elektrisae hooldus- ja remonditöid, mida käesolev kasutusjuhend ei puuduta, tohib läbi viia üksnes vastava väljaõppe saanud asjatundlik personal.
- 17 - Käesolevat kasutusjuhendit tuleb hoida käepärast ning enne selle seadme kasutamist, tuleb sellega vajadusel

uuesti tutvuda.

18 - Pidage meeles, et omanik või operaator vastutab kolmandatele isikutele tekitatud või potentsiaalsete kehavigastuste või materiaalse kahju eest.

## OHUTUSTAGAV RÕIVASTUS

⚠ Suuremalt jaolt on kettsae kasutamisega seotud õnnetused tingitud keti löökidest sae kasutaja pihta.

**Saega töötamisel tuleb alati kasutada ohutust tagavat kaitserõivastust.** Kaitserõivastuse kasutamine ei välista õnnetusohtu, kuid see vähendab õnnetusest tulenevat võimalikku vigastusastet. Piisava kaitsevarustuse valimisel tuleb konsulteerida usaldusväärse vahendajaga.

Rõivastus peab olema sobiv ja see ei tohi tööd takistada. Soovitame kanda meie poolt heakskiidetud sisselõikamist tõkestavat rõivastust. **Kõige tõhusamaks kaitserõivastuseks on sisselõikamist välistavad jakid, tunked ja säärised.** Ei tohi kasutada rõivastusesemeid, kaelasalle, lipse ega käevõrusid, mis võivad haakuda puidu või okste külge. Pikad juuksed tuleb kinni siduda ja varjata (nt fulaari, mütsi, kiivri jne alla).

**Ohutuskingadel või -saabastel on libisemiskindlad tallad ja läbistamiskindel kaitsedetail.**

Kui esineb allalangevate esemete oht, **tuleb kanda kaitsekiivrit.**

**Kanda tuleb kaitseprille või näokaitset!**

**Mürakaitseks tuleb kasutada mürakindlaid kõrvaklappe või kõrvatroppe.** Mürakaitse kasutamisel peab olema tunduvalt tähelepanelikum ja ettevaatlikum, sest heliliste hoiatussignaalide (höigete, ohusireenide jt) tajumine on piiratud.

**Kanda tuleb sisselõikamist tõkestavaid töökindaid.**

## Üldised ettevaatusabinõud

### Vispärigi piesardzības pasākumi

- Akut ei tohi kunagi avada.
- Ärge visake kasutatud akusid kunagi tulle – **PLAHVATUSOHT!** -
- Ühendage akulaadija ainult sellisesse pistikupesasse, mille võrgupinge ühtib andmeplaadil näidatuga.
- Kasutage ainult originaalakut.
- Kestva kasutuse korral võib aku soojeneda. Enne laadimise alustamist laske sellel jahtuda.
- Hoidke akut ja akulaadijat lastele kättesaamatus kohas.
- Ärge kasutage akulaadijat tuleohtlike ainete või aurude läheduses.
- Laadige akusid ainult temperatuuridel 10 kuni 40 °C.
- Ärge hoiustage akusid keskkondades, mille temperatuur ületab 40 °C.
- Ärge tekitage kunagi lühiühendust aku klemmide vahel ning vältige nende omavahelist ühendamist metallesemetega.
- Akude transportimisel veenduge, et nende klemmid pole omavahel ühendatud; ärge kasutage akude transportimiseks metallkarpe/-kaste.
- Aku klemmide lühiühendus võib põhjustada plahvatuse. Lühiühendus kahjustab akut igal juhul.
- Kontrollige korrapäraselt, et akulaadija kaabel pole vigastatud. Kui kaabel on kahjustatud, vahetage akulaadija välja.

- Enne akude talvise hoiundamise alustamist laadige need täielikult täis.
- Akut võib laadida ainult akulaadijaga, mis vastab EN 60335-2-29/A11 nõuetele.

## 4. KETIPLAADI JA KETI PAIGALDAMINE

⚠ **HOIATUS. Enne hooldustööde alustamist eemaldage aku.** Tööriista kokkupanekul kandke alati töökindaid. Kasutage ainult tootja poolt soovitatud ketiplaate ja kette (lk 28).

- Pöörake nuppu (A, joon. 3) vastupäeva ja eemaldage kaitse (B).
  - Paigaldage kett (D, joon. 4) nii, ketihammaste lõikeservad oleksid keti liikumissuunas ja pange see ketiplaadi soonde.
  - Ketiplaadi (E, joon. 5) ja keti (D) kokkupanekul joondage need ketiratta (F) ja tihvtiga (G). Pange kett ümber ketiratta ja seejärel asetage ketiplaat tihvtile.
  - Paigaldage kaitse (B, joon. 6), seades juhiku (L1-L2) ettenähtud kohta ja pingutades kergelt nuppu (A). Ärge pingutage nuppu täies ulatuses, esmalt peate ketti pingutama. Nupu pingutamise ajal pöörake rõngast (H) edasi-tagasi, et see fikseeruks õigesti ketiplaadil ketipinguti pörklingil (C) külge (E).
- MÄRKUS.** Kett (D) pole praegu pingutatud.

### Keti pingutamine

Enne kettsae kasutamist ja esimeste löigete tegemist kontrollige alati keti pingutust. Tööriista kasutamisel kontrollige korrapäraselt keti pingutust. Pärast tööriista kasutamise alustamist võivad uued ketid märgatavalt venida: seda loetakse sissetöötamise ajal normaalseks nähtuseks.

⚠ **NB! Hoidke keti alati õigesti pingutatuna.** Ülemääraselt lõtv kett suurendab sae tagasiviskumise ohtu ja kett võib ketiplaadi soonest välja tulla – sellisel juhul võib kasutaja saada vigastusi ja võimalik on keti kahjustumine. Ülemääraselt lõdva ketiga kaasneb keti, ketiplaadi ja ketiratta kiire kulumine. Sellele vastupidiselt põhjustab ülemääraselt pingutatud kett mootori ülekoormuse, mis kahjustab mootorit. **Õigesti pingutatud kett tagab keti parimad lõikeomadused, optimaalse ohutuse ja pika tööea.** Keti tööiga sõltub õigest pingutusest ja õigest määrimisest.

- Pöörake rõngast (H, joon. 6), kuni kett (D) puudutab peaaegu ketiplaadi (E) alumist serva.
  - Kontrollige keti pingutust, tõstes seda käega (joon. 7) üles. Keti pingutus on õige, kui seda saab juhtplaadilt umbes 2–4 mm ulatuses üles tõsta. Kett peab olema reguleeritud nii, et seda saab käega vabalt liigutada.
- ⚠ **NB! Kontrollige, et kettsaele POLE akut paigaldatud.**
- Hoides ketiplaadi otsa tõstetuna, pingutage ketikaitse kinnituspuppu (A, joon. 8) täies ulatuses.

### Aku paigaldamine

Lükake aku selleks ettenähtud pessa kuni aku lukustumiseni (joon. 10).

⚠ **HOIATUS. Kasutage ainult originaal-akupakette. Muude akude kasutamine võib kaasa tuua vigastused, plahvatuse ja tulekahju.**

**⚠ HOIATUS:** on võimalik kasutada ainult 5 Ah akusid.

### Aku eemaldamine

Vajutage kaht nuppu (B, joon. 10), et aku välja libistada (A).

**⚠ HOIATUS. Lugege ka aku ja akulaadija kasutus- ja hooldusjuhendeid.**

## 5. KÄIVITAMINE

### TÄITMINE ÕLIGA JA KETI MÄÄRIMINE

Sae keti määrimine toimub kasutamise ajal automaatselt pumba abil, mis üldiselt ei vaja hooldust. Õli vool on tehases eelreguleeritud ja peaks tagama piisava õli pealevoolu ka rasketes töötingimustes. Peenpuidu lõikamisel on õli tilkumine normaalne.

- Täiteava ümbrus tuleb enne katte eemaldamist hoolikalt puhtaks pühkida vältimaks mustuse pääsu õlimahutisse (A, joon. 9)
- Töö ajal tuleb jälgida õlitaset (B).
- Kui mahutis oleva õli tase langeb miinimumi tähiseni, tuleb õli lisada.
- Peale täitmist tuleb mootoril lasta 2 või 3 kolm pööret teha, mis taastab õige õli voolu.
- Defektide ilmnemisel ei tohi seadet ise parandada, tuleb pöörduda volitatud müügiesinduse poole.

Õige keti määrimine lõikamisfaasi vältel vähendab juhtplaadi ja keti vahelist hõõrdumist minimaalsele tasemele ning pikendab seetõttu nende tööiga. Kasutage üksnes kõrgekvaliteedilist määrdeõli.

**⚠ HOIATUS – Läbitöötatud õli ei tohi mingil juhul kasutada!**

**ETTEVAATUST – Soovitame kasutada bioloogiliselt lagundatavat määrdeõli (eco-lube Efcō p.n. 3455006 (5ℓ) - 3455007 (1ℓ) - eco-lube Oleo-Mac p.n. 3555009 (5ℓ) - 3555010 (1ℓ)), mis on spetsiaalselt välja töötatud juhtplaadi ja keti jaoks ja on keskkonnasõbralik ning mõjub sae osadele soodsalt.**

**⚠ ETTEVAATUST – Enne tööde alustamist lõikeseadme juures eemaldage aku.**

**⚠ Enne käivitamist tuleb veenduda, et kett ei oleks takistatud.**

**⚠ Kui kettsaag töötab, tuleb vasaku käega eesmisest käepidemest kinni võtta ja parema käega tuleb kinni võtta tagumisest käepidemest (joonis 13).**

- Lülitage mootor enne elektrisae käest panemist välja.
- Saega ei tohi töötada kasutaja õlast kõrgemal; elektrisaagi üleval hoides on raske jälgida ja kontrolli all hoida tangetislaajõude (tagasiviskumist).
- **Keelatud on saagida puu otsas olles või seistes trepil, redeli vms astmetel - see on äärmiselt ohtlik.**
- Seisake elektrisaag, kui kett puutub vastu mõnd vöörieha. Kontrollige elektrisae korrasolekut ja vajadusel laske vigastatud osad parandada.
- **Ka vasakukaelsed peaksid neid juhiseid järgima. Võtke sisse oige lõikamisasend.**

**⚠ Vereringe- või närvisüsteemihäirete all kannatavatele isikutele võib vibratsioon põhjustada terviserikkeid. Juhul kui jäsemetes tekib surin, need muutuvad tundetuks, te tunnete jõuetust või märkate muutusi naha värvis, konsulteerige arstiga. Antud vaevused tekivad enamasti sõrmedes, kätes või randmetes.**

## MASINA KONTROLLIMINE

**⚠ HOIATUS! Veenduge, et akupesas pole akut.**

Enne töö alustamist tuleb teha järgmist:

- kontrollige, et lülitushooba ja turvahooba saab vabalt jõudu kasutamata liigutada ning pärast vabastamist liiguksid need kiiresti ja automaatselt neutraalasendisse;
- kontrollige, et lülitushoob jääb lukustatuks, kui turvanuppu ei vajutata;
- kontrollige, et ventilatsioonivad pole ummistunud;
- kontrollige, et käepidemed ja masina kaitsekatted on puhtad ja kuivad, õigesti kokku pandud ja kindlalt masina külge kinnitatud;
- kontrollige, et lõikeseadmed ja kaitsekatted pole vigastatud;
- kontrollige, et masinal pole kulumismärke, löökidest või muudel põhjustel tekkinud kahjustusi – nende olemasolul tehke vajalikud remonttööd;
- kontrollige, et aku on heas seisukorras ja sellel pole märke kahjustustest. Masinat, millel on vigastatud või kulumismärkidega aku, ei tohi kasutada;
- laadige akut vastavalt jaotises „Aku laadimine“ toodud juhistele.

### AKU OLEKU KONTROLLIMINE (joon. 11)

Aku (A) oleku kontrollimiseks vajutage nuppu (B), mis aktiveerib 4 LED-i (C), mille tähendus on järgmine:

4 LED-i põleb = kasutuskestus = 4/4

3 LED-i põleb = kasutuskestus = 3/4

2 LED-i põleb = kasutuskestus  $\geq$  2/4

1 LED põleb = kasutuskestus  $\leq$  1/4

1 vilkuv LED = aku on tühi

4 vilkuvat LED-i = ülekuumenemine

### AKU LAADIMINE (joon. 12)

**ETTEVAATUST!** Veenduge, et toitepesa võrgupinge vastab akulaadija sildil näidatule.

Aku (A, joon. 10) masinast eemaldamiseks vajutage kaht nuppu (B) ja libistage aku (A) akupesast välja.

### Aku laadimiseks toimige järgmiselt:

- ühendage akulaadija (C, joon. 12)) toitepesa – pingele olemasolu näitab punase hoiatustule (D) süttimine;
- sisestage aku (A) ettenähtud pesasse akulaadijas (C) – selleks vajutage aku kogu ulatuses alla. Aku täielikuks laadimiseks kulub ligikaudu 220 minutit (5 Ah). **FAST** akulaadijaga vähendatakse laadimist 70 minutile (5 Ah).

### Laadimisolekuid näitab hoiatustuli (D):

- akulaadija ühendatud = punane hoiatustuli põleb;
- aku on sisestatud ja toimub laadimine = roheline hoiatustuli vilgub;
- aku laadimine on lõppenud = roheline hoiatustuli põleb;
- lühiühendus = punane hoiatustuli vilgub kiiresti;
- ülekuumenemine = punane hoiatustuli vilgub aeglaselt;

### Laadimine on lõppenud:

- eemaldage aku (A, joon. 12) akulaadijast (C) ja paigaldage masinale;
- ühendage akulaadija (C) pistikupesast lahti.

## MOOTORI KÄIVITAMINE

- Veenduge, et kett poleks kokkupuutes okste, kivide või muude võõrkehadega, mis takistavad keti vaba liikumist.
- Hoidke käepidemetest kindlalt kinni ja kõigepealt vajutage ohutuskangi (A, joon. 14), seejärel sisse/välja lülitit (B).

**⚠ HOIATUS – Elektrisaega töötamise ajal tuleb nii kõrvalised isikud kui ka loomad tööpiirkonnast eemal hoida.**

**⚠ HOIATUS – Saega töötamisel vajutage lülitit ja hoidke seda kogu aeg all (B).**

**⚠ Elektrisaag ei tööta, kui turvapiduri kang (C) on rakendatud (joon. 15A).**

## KETI SISSETÖÖTAMINE

**⚠ Enne hooldustööde alustamist eemaldage aku.**

Pärast mõneminutilist tööd / saagimist, tuleb keti pinget uuesti kontrollida:

- Pange mootor seisma ja eemaldage aku;
- Laske ketil paar minutit jahtuda;
- Kontrollige keti pinget (vt. lk. 22 - Keti pingutamine)
- Korrake seda toimingut, kuni kett saavutab õige pingsuse.

**⚠ HOIATUS – Mootori töötamise ajal ei tohi ketti puudutada. Ketti ei tohi lasta kokkupuutesse maapinnaga.**

**⚠ HOIATUS – Elektrisaag ei tööta, kui turvapiduri kang (C) on rakendatud (joon. 15A).**

## 6. MOOTORI SEISKAMINE

Mootori ja keti seiskamiseks vabastage käivituspäästik (B, joon. 14).

**⚠ HOIATUS. Pärast päästiku (B, joon. 14) vabastamist jätkavad mootor ja lõiketera liikumist umbes 2 sekundi jooksul!**

**⚠ HOIATUS. Kettasae kasutamisel kontrollige esmalt alati, et päästiku vabastamine seiskaks keti ja mootori sekundite jooksul. Laske nõuetekohast seiskumisaega regulaarselt kontrollida volitatud hooldekeskuses.**

**⚠ Elektrisaagi ei tohi maapinnale asetada, kui kett liigub.**

## 7. KASUTAMINE

### KAITSESEADE

#### INERTSIPÕHINE VÕI KÄSITSILÜLITATAV KETIPIDUR

Ketipidur tagab elektrisaega töötamisel maksimaalse ohutuse. See kaitseb sae kasutajat ohtlike tagasilöövide eest, mis võivad tekkida erinevates tööfaasides. See rakendub blokeerides koheselt keti niipea, kui sae kasutaja vajutab kangi (joon. 15B) (käsitsilülitus), või automaatselt inertsi toimel, kui äkilise tagasilöögi tulemusena liigub kaitse inertsi

mõjul ettepoole (inertslülitus).

Ketipiduri vabastamiseks tuleb piduri kangi enda poole tõmmata (joon. 15A), kuid seda võib teha ainult peale käivituslüli täielikku vabastamist (B, joon. 14).

### PIDURI TÖÖKORRA KONTROLL

Enne iga töö alustamist tuleb kontrollida ketipiduri korrasolekut alljärgnevalt:

1. Käivitage mootor ja võtke käepidemed mõlema käe abil tugevasse haardesse.
2. Keti ringikäimiseks tõmmake gaasihooba, lükake ketipiduri kangi vasaku käe randmega ettepoole (joon. 15B).
3. Kui pidur toimib ja kett peatub, vabastage gaasihoova kang.
4. Vabastage pidur (joon. 15A).

### KASUTAMINE KEELATUD

**⚠ HOIATUS – Ohutusnõudeid tuleb alati jälgida. Elektrisaega tohib lõigata ainult puitmaterjali. Teist tüüpi materjalide lõikamine on keelatud. Erinevate materjalide puhul on erineva iseloomuga ka vibratsioon ja tagasilöögid, mistõttu on ohutusnõuded samuti erinevad. Elektrisaagi ei tohi kasutada kangina objektide tõstmiseks, liigutamiseks või purustamiseks. Saagi ei tohi kinnitada fikseeritud asendisse. Elektrilise sae jõuajamiga ei tohi ühendada tööriistu ega teisi rakendusi, mida valmistajatehas ei ole ette näinud; kasutaja võib saada raskeid vigastusi.**

Elektrilise mootorsae esmasel käivitamisel varuge kogemusi, tehes kogenud kasutaja järelevalve all mõned proovilõiked tugevalt kinnitatud palgil. Saagimisel ei tohi saele täie jõuga peale suruda. Juba sae enda kaal võimaldab minimaalsete jõupingutustega edukalt puitu lõigata.

**⚠ HOIATUS – Elektrisaagi ei tohi kasutada lõiketöödel vihma käes ega märjas või väga niiskes keskkonnas (elektrimootor ei ole veekindel), samuti ei tohi saagi kasutada tingimustes, kus on halb nähtavus või väga kõrged või madalad temperatuurid.**

### KASUTUSJUHISED

**⚠ TÄHELEPANU – VÄLTIGE MISTAHES TOIMINGUID, MILLEKS TEIE OSKUSTEST EI PIISA! Kui kasutate kettsaagi esimest korda, tehke mõned lõiked stabiilselt paiknevatesse okstesse, et saavutada enne töö jätkamist enesekindlus ja turvatunne. Ärge vajutage kettsaele ülemäärase jõuga, sae enda raskus on piisav lõikamiseks minimaalsete jõupingutustega.**

**⚠ HOIATUS – Lõigata ei tohi tugeva tuule, halbade ilmastikutingimuste, halva nähtavuse ning väga kõrgete või madalate temperatuuride korral. Kontrollige, et puu küljes ei ole kuivanud oksid, mis puu langetamisel võivad alla kukkuda.**

### JÄRKAMINE

Palgi järkamisel soovitud pikkusteks on üksainus põhireegel, millest tuleb kinni pidada. Tuleb kindlaks teha järkamisel oleva palgi toetuspunktid ning otsustada, kuhu läbilõigatud palgi osad võiksid langeda.

a) Kui palk on mõlemast otsast toetatud, tehke kõigepealt väike sisselõige ülevalt (1 – joon. 16), seejärel lõpetage lõige altpoolt (2 – joon. 16). See väldib juhtplaadi kinnikiilumist saeteesse.

b) Kui palk on toetatud ainult ühest kohast või keskpunkti lähedalt, tehke kõigepealt sisselõige altpoolt (1 – joon. 16), seejärel lõpetage lõige ülevaltpoolt (2 – joon. 16).



**⚠ HOIATUS – Kui juhtplaat on saetesse kinni kiilunud, seisake mootor, kergitage palki ning muutke selle asendit. Saagi ei tohi vabastada püüdes seda jõuga välja tõmmata.**

Kasutage järkamishammast, et kinnitada tööriist metsamaterjali külge enne lõikamise alustamist, mis võimaldab seda lõikamise ajal kangi toetuspunktina kasutada.

#### ETTEVAATUSABINÕUD TÖÖALAS

- Elektri kaablite läheduses ei tohi saega töötada.
- Saega töötamisel tuleb sisse võtta kindel ja ohutu tööasend. Saega tohib lõiketöid teha ainult siis, kui kett liigub. Töö ajal tuleb kasutada hambaid tugipunktidena.
- Sae abil tuleb lõigata nii, et juhtplaat ei jääks puusse kinni.
- Elektrisaag ei tohi olla vihma käes ega väga niisketes tingimustes.
- Seadmega tohib töötada ainult laitmatutes nähtavus- ja valgustingimustes.
- Olge eriti tähelepanelik juhul, kui kannate kaitsevahendeid – viimased võivad piirata hoiatavate helide kuulmist (hüüded, signaal, hoiatus jne.)
- Olge eriliselt ettevaatlik kallakutel või ebatasasel pinnal töötades.
- Lülitage mootor enne elektrisae käest panemist välja.
- Saega ei tohi töötada kasutaja õlast kõrgemal; elektrisaagi üleval hoides on raske jälgida ja kontrolli all hoida tangetsaaljõude (tagasiviskumist).
- **Keelatud on saagida puu otsas olles või seistes trepil; see on äärmiselt ohtlik.**
- Seisake elektrisaag, kui kett puutub vastu mõnd vöörkeha. Kontrollige elektrisae korrasolekut ja vajadusel laske vigastatud osad parandada.
- Kett tuleb mustusest ja liivast puhas hoida. Isegi väga väike kogus mustust nürb keti kiiresti ja suurendab tagasiviskumise tõenäosust.
- Käepide tuleb alati hoida puhta ja kuivana.

#### TÖÖ LÕPETAMINE

Pärast töö lõpetamist pange mootor eespool näidatud viisil seisma.

**⚠ HOIATUS! Enne masina panekut ükskõik millisesse hoiukohta laske mootoril jahtuda.**

**Tulekahju ohu vähendamiseks eemaldage masinalt kõik lehtjäägid või liigne määrdeaine; ärge jätke niitmisjääkidega anumaid siseruumidesse.**

## 8. HOOLDUS

**⚠ HOIATUS – Mootor on konstrueeritud selliselt, et see normaalkasutuse käigus üle ei kuumene. Kui kettsaag kipub ülemääraselt kuumenema, siis võib seda põhjustada kulunud kett, nürid lõiketerad, ülemäärane surve tööriistale lõikamise ajal või mootori jahutusavade ummistumine. Enne hooldustöö alustamist pange alati kätte töökindad ja jälgige, et aku oleks kettsae küljest eemaldatud.**

Kontrollige tööriista iga kord enne lõikamise alustamist, et veenduda kulunud või kahjustatud osade puudumises. Ärge kasutage kettsaagi, kui märkate selle juures purunenud või ülemääraselt kulunud osi.

**⚠ HOIATUS. Lugege ka aku ja akulaadija kasutus- ja hooldusjuhendeid.**

Üldine puhastamine

- Hoidke tööriist puhtana. Pärast iga kasutuskorda ja enne tööriista kõrvale panekut eemaldage kõik laastud.
- Korrapärane ja õige puhastamine aitab tööriista hoida ohutus seisukorras ja pikendab selle tööiga.
- Puhastage tööriista kuiva lapiga. Kasutage tööriista raskesti ligipääsetavate kohtade puhastamiseks harja.
- Olge eriliselt ettevaatlik, kui puhastate pärast igakordset tööriista kasutamist õhu sissevõtuavasid harjaga. Raskesti eemaldatava rämpsuga eemaldamiseks kasutage suruõhku (max. 3 baari) (joon. 17).

**⚠ Ettevaatust! Ärge kasutage tööriista puhastamiseks agressiivseid, abarasiivseid või muid puhastusvahendeid või desinfektsioonivahendeid – need võivad kahjustada tööriista välispindu**

#### SOOVITUSLIK LISAHOOLDUS

Soovitame intensiivsel kasutamisel iga hooaja lõpus ja normaalsel kasutamisel iga kahe aasta tagant lasta masinat kontrollida spetsialiseerunud tehnikul autoriseeritud teeninduses.

**⚠ HOIATUS: Kõiki selliseid hooldustöid, mida käesolev kasutusjuhend ei puuduta, tohib läbi viia üksnes vastavate volitustega teeninduskeskus.** Elektrisae jätkukindla ja tõhusa töö tagamiseks tuleb seadme osi välja vahetada ainult **ORIGINAALVARUOSADE** vastu.

**⚠ Omavolilised muudatused seadme juures ja/ või mitteoriginaaltarvikute kasutamine võivad põhjustada üliiraskeid või surmaga lõppevaid kehavigastusi operaatorile või kolmandatele isikutele.**

#### KETI TERITAMINE

**⚠ HOIATUS – Teritamise ajal tuleb alati kanda töökindaid ja kaitseprille. Enne tööde alustamist lõikeseadme juures eemaldage aku.**

Ketisammu pikkus on või 3/8" x .043" (Micro-Lite).

Keti teritamisel tuleb kanda kaitsekindaid. Ketti teritatakse ümarviili abil Ø 4 mm (5/32").

Lõikehambaid tuleb teritada ainult lüketega seestpoolt väljapoole järgides mõõte, mida kajastab joon. 18.

Peale teritamist peab kõikidel lõikehammastel olema ühesugune laius ja pikkus.

**⚠ Pidage saeketi teritamisel ja hooldusel kinni tootja sellekohastest juhistest. Sügavuspiiriku kõrguse alandamisega võib suurened tagasilöögioht.**

**⚠ HOIATUS – Terava keti lõike tulemusena jäävad järgi ühesuurused laastud. Kui kett hakkab andma saepuru tolmu, on aeg seda teritada. Keti lõiketerasid võib teritada ainult siis, kui aku on eemaldatud.**

Iga 3-4 teritamise järel on vaja kontrollida ka lõikesügavust piiravate hammaste ehk puruhammaste kõrgust. Vajadusel tuleb puruhambad madalamaks viilida fakultatiivse teritusšabloni abil, seejärel tuleb esiserva ümardada.

**⚠ HOIATUS – Puruhammaste õigele kõrgusele teritamine on sama kui keti lõikehammaste teritamine.**

## JUHTPLAAT

Juhtplaadi otsal on otsatähik, mida tuleb spetsiaalse määrdepritsi ja määrde abil määrida.

Ketiplaadi ühtlase kulumise ja tööea pikendamiseks pöörake plaat ümber iga 8 töötunni möödudes.

Keti juhtsoon ja ka otsatähiku määrimisava tuleb juhtsoone puhasti abil puhas hoida.

Ka juhtplaadi suunajaid tuleb regulaarselt kontrollida ja vajadusel tuleb kulumisel tekkivad nagad lapikviili abil tasandada.

## TRANSPORTIMINE

Elektrisae kandmisel peab lõiketera olema suunatud tahapoole ja see peab olema kaetud ketikattega.

**⚠ TÄHELEPANU** - Seadme sõidukis transportimisel veenduge, et see oleks vastavate rihmadega korralikult ja kindlalt kinnitatud. Seadet tuleb transportida horisontaalasendis ja veenduda, et seejuures ei rikuta sarnaste seadiste kohta käivat kohalikku seadusandlust.



## HOOLDUSTABEL

Tuleb arvestada, et järgnevad hooldusvälbad kehtivad ainult harilikes töötingimustes. Kui seadmega töötatakse harilikust raskemates tingimustes, tuleb hooldusvälpasid vastavalt vähendada.		Enne iga kasutuskorda	Pärast iga töö peatamist tankimiseks	Kord nädalas	Juhul kui JuKKRRIkkeRikke või vigastuste korral	Nõuetele vastavalt
Kogu seade	Veenduda: lekete, lõhede ja kulumise puudumises	X	X			
Üle vaadata: ohutuskang, sisse/välja lüliti	Kontrollida tööd	X	X			
Keti pidur	Kontrollida tööd	X	X			
	Kontrollida volitatud parandustöökojas				X	
Õlipaak	Veenduda: lekete, lõhede ja kulumise puudumist	X	X			
Keti õlitus	Töö kontroll	X	X			
Kett	Veenduda: vigastuste, nüride hammaste ja kulunud kohtade puudumises	X	X			
	Kontrollida pinget	X	X			
	Teritada: kontrollida lõikesügavust				X	
Juhtplaat	Veenduda: vigastuste ja kulunud kohtade puudumises	X	X			
	Puhastada õlikanalid ja -lõdvik	X				
	Pöörata ja määrada tähikut, siluda servi			X		
	Asendada				X	
Veoratas	Veenduda: vigastuste ja kulunud kohtade puudumises			X		Asendada iga kord uue keti kasutuselevõtmisel
Kõik ligipäätavad kruvid ja mutrid	Kontrollida ja pingutada			X		
Ohutusavad mootorikattes	Puhastada			X		
Aku	Veenduda: vigastuste ja kulunud kohtade puudumises	X				

## 9. HOIDMINE

### ⚠ HOIATUS. Lugege ka aku ja akulaadija kasutus- ja hooldusjuhendeid.

Masina ettevalmistus pikaajaliseks seismapanekuks:

- Eemaldage aku (lugege ka aku kasutusjuhendit, kus on toodud teave aku õige hoiundamise kohta).
- Järgige kõiki eelpool toodud hooldusjuhiseid.
- Tühjendage ketiõlipaak ja sulgege kork
- Käituge mootorit, kuni ka pealevoolutoru ja õlipump on õlist tühjenenud
- Puhastage saag põhjalikult.
- Paigaldage ketikate. Saagi tuleb hoida kuivas, maapinnast kõrgemal asuvas kohas ning läheduses ei tohi olla tugevaid soojusallikaid.

### KESKKONNAKAITSE

Masina kasutamise ajal tuleb rangelt arvestada keskkonnakaitse nõuetega, sest sellest saavad kasu nii ühiskond kui keskkond, kus me elame.

- Üritage ümbritsevat keskkonda mitte häirida.
- Järgige täpselt kohalike eeskirju ja sätteid õlide, bensiini, akude, filtrite, kasutatud osade või materjalide kõrvaldamise kohta, mis mõjutavad tugevalt keskkonda. Need jäätmed ei tohi kõrvaldada nagu olmejäätmed, vaid need tuleb sorteerida ja viia selleks ettenähtud jäätmekäitluskeskuste materjalide ringlusse võtmiseks.

### Lammutamine ja kõrvaldamine

Kui masin ei ole enam kasutuskõlblik, ärge jätke seda keskkonda vaid viige see jäätmekäitluskeskusse. Enamik masina tootmiseks kasutatud materjale on taaskasutatavad; kõik metallid (teras, alumiinium, messing) võib viia tavalisse jäätmekäitlusjaama. Informatsiooni saamiseks võtke ühendust kohaliku jäätmekäitluskeskusega. Jäätmete kõrvaldamine peab toimuma keskkonda säästes ning pinnase, õhu ja vee saastamist vältides.

### ⚠ HOIATUS. Hävitage akud masinast eraldi!

Järgige igal juhul kohaliku seadusandluse sätteid.

### ⚠ HOIATUS. Lugege ka aku ja akulaadija kasutus- ja hooldusjuhendeid.

## 10. TEHNILISED ANDMED

Pinge	40 V DC
Õlimahuti maht	200 cm <sup>3</sup> (0.2 ℓ)
Keti määrimine	Automaatne mittereguleeritav
Veotähiku hammaste arv	6
Kaal ilma aku	3.3 kg

Soovituslikud juhtplaadi-keti kombinatsioonid	
Keti samm ja jämedus	3/8" x.043"
Juhtplaadi pikkus	12" (30 cm)
Juhtplaadi tüüp	124 MLEA 041
Keti tüüp	90PX045E
Lõikepikkus	270 mm
Keti kiirus 133% juures mootori maksimaalse võimsuse kiirusest	16 m/s



### TÄHELEPANU!!!

Tagasiviskumise (kickback) oht on suurem juhtplaadi/keti ebaõige kombinatsiooni korral! Kasutage ainult soovitatavaid juhtplaadi/keti kombinatsioone ja pidage kinni teritusjuhistest.

Survekang	dB (A)	L <sub>PA av</sub> EN 60745-2-13 EN 11201	86.7	(1)
Tolerants	dB (A)		1.6	
Möödetud müratugevuse tase	dB (A)	2000/14/EC	97	(1)
Tolerants	dB (A)		1.5	
Müratugevuse tase	dB (A)	L <sub>WA</sub> 2000/14/EC	99	
Vibratsioonitase	m/s <sup>2</sup>	EN 60745-2-13 EN 12096	4.3 (sx) 5.4 (dx)	(1) (2)
Tolerants	m/s <sup>2</sup>	EN 12096	1.0	

(1) Töökiirusel – Aku on täielikult laetud

(2) Deklareeritud vibratsiooni summaarne väärtus on möödetud standardset katsemeetodit kasutades ja seda saab kasutada tööriistade üksteisega võrdlemiseks; deklareeritud vibratsiooni summaarset väärtust saab kasutada ka eelnevaks müra mõju hindamiseks.

**⚠ HOIATUS:Elektritööriista tegelikul kasutamisel tekkiv vibratsioon võib erineda deklareeritud väärtusest sõltuvalt tööriista kasutamise viisist.**

Määrata tuleb operaatori kaitseks rakendatavad ohutusabinõud lähtuvalt masina tegelikest kasutustingimustest (võttes lisaks sisselülitatud ajale arvesse töötsükli kõiki muid osi nagu aeg, mil masin on välja lülitatud, ja kui masin on pole aktiivne).

## 11. VASTAVUSDEKLARATSIOON

Allakirjutanu	EMAK spa via Fermi, 4 - 42011 Bagnolo in Piano (RE) ITALY
Kinnitab oma vastutust selle suhtes, et seade:	
1. Tüüp:	AKUTOITEGA ELEKRILINE KETTSAAAG
2. Kaubamärk: / Tüüp:	OLEO-MAC GSI 30 - EFCO MTi 30
3. Sarja tunnus:	648 XXX 0001 - 648 XXX 9999
On vastavuses järgmise direktiivi nõuetega	2006/42/EC - 2014/30/EU - 2000/14/EC - 2014/35/EU - 2011/65/CE
On vastavuses järgmiste ühtlustatud tingimustega:	EN 60745-1:2009+A11:2010 - EN 60745-2-13:2009+A1:2010 - EN 55014-1:2017 - EN 55014-2:2015 - EN 62233:2008
On vastavuses mudeliga, millele omistati EC tunnistus nr	EPT 0477.MAC.21/4191 (GSI 30) - EPT 0477.MAC.21/4192 (MTi 30)
Välja antud	Eurofins Product Testing Italy S.r.l. via Courgnè, 21 - 10156 Torino (TO) - Italy n° 0477
Vastavuse hindamisprotseduur läbi viidud	Annex V - 2000/14/EC
Möödetud müratugevuse tase	97 dB(A)
Tagatud müratugevuse tase:	99 dB(A)
Tootja:	Bagnolo in piano (RE) Italy - via Fermi, 4
Kuupäev:	23/02/2021
Tehniline dokumentatsioon on:	deponeeritud ettevõtte administratiivkeskuses. - Tehnikaosakond

  
Fausto Bellamico - President

## 12. GARANTIITUNNISTUS

Seade on konstrueeritud ja toodetud kõige kaasaegsemat tehnoloogiat rakendades. Tootja annab toodetele nende koduse ja mitteprofessionaalse kasutamise korral 24 kuulise garantii alates ostukuupäevast. Professionaalse kasutamise korral on garantii piiratud ja kehtib 12 kuud.

### Garantii üldtingimused

- Garantiaeg algab ostukuupäeval. Tootja, kes tegutseb müügi- ja tehnilise teeninduse võrgu kaudu, vahetab tasuta kõik materjali, valmistamise või töötlemise tõttu vigaseks tunnistatud osad. Garantii ei mõjuta ostja seadusejärgseid huvisid masina defektide osas
- Tehniline personal teeb vajalikud remonttööd võimalikult lühikese aja jooksul, mis vastavad organisatsiooni nõuetele.
- Garantiid puudutavate nõuete korral tuleb garantiitööd volitatud personalile esitada käesolev garantiitunnistus täidetuna ja müüja pitsatiga varustatuna ning arve või ostutšekk, kuhu on märgitud ostukuupäev.**

- Garantii kaotab kehtivuse, kui:
  - masinat ei ole ilmselgelt hooldatud;
  - toodet on väärkasutatud või seda on mingil viisil kohandatud;
  - kasutatud on sobimatuid määrdeaineid ja kütust,
  - kasutatud on mitte-originaalvaruosi või -tarvikuid,
  - toodet on remontinud selleks volitamata isikud.
- Garantii ei hõlma kuluvaid aineid ja tavapärase kasutuses kuluvaid osi.
- Garantii ei hõlma masina täiustamise või parandamisega seotud töid.
- Garantii ei hõlma ettevalmistus- või hooldustöid, mis tuleb teostada garantiiaja jooksul.
- Transpordikahjustuste avastamisel tuleb sellest koheselt teavitada vedajat – vastasel korral kaotab masina garantii kehtivuse.
- Garantii ei kata inimestele või esemetele otseselt või kaudselt tekitatud vigastusi või kahjustusi, kui need on tingitud masina defektidest või masina pikaajalisest väärkasutusest.

MUDEL

SEERIANUMBER

EDASIMÜÜJA

KUUPÄEV

OSTJA

Mitte saata! Lisada garantiinõude korral.

### 13. RIKETE KÕRVALDAMINE



**HOIATUS.** Enne alltoodud tabelis soovitatud ükskõik millise kontrollimise läbiviimist pange masin alati seisma ja eemaldage aku (v.a juhul, kui kontrollimisel on vajalik masina töötamine).

Kui kontrollitud on kõik võimalikud põhjused ja probleem püsib, võtke ühendust volitatud teeninduskeskusega. Rikete korral, mida pole tabelis ära toodud, võtke ühendust volitatud teeninduskeskusega.

PROBLEEM	VÕIMALIKUD PÕHJUSED	KÕRVALDAMINE
Mootor ei käivitu või ei tööta ühtlaselt.	<ol style="list-style-type: none"> <li>1. Aku on tühjenenud või valesti paigaldatud</li> <li>2. Mootor rikkis</li> <li>3. Kahjustatud aku</li> </ol>	<ol style="list-style-type: none"> <li>1. Laadige akut või paigaldage õigesti</li> <li>2. Asendada: võtke ühendust volitatud teeninduskeskusega.</li> <li>3. Asendada: võtke ühendust volitatud teeninduskeskusega.</li> </ol>
Mootor ei jõua maksimumrežiimile.	Liiga pingul kett	Keti pingutamine: vt. juhised peatükis Juhtplaadi ja keti montaaž (lk. 22).
Juhtplaat ja kett kuumenevad ja suitsevad sae töötamisel	<ol style="list-style-type: none"> <li>1. Ketiõli paak on tühi</li> <li>2. Liiga pingul kett</li> <li>3. Määrdesüsteemi rike</li> </ol>	<ol style="list-style-type: none"> <li>1. Täitke õlipaak.</li> <li>2. Keti pingutamine: vt. juhised peatükis Juhtplaadi ja keti montaaž (lk. 22).</li> <li>3. Laske maksimumpööretel 15-30 sekundit töötada. Seisake ja veenduge, kas juhtplaadi otsast tilgub õli. Õli olemasolul võib rike olla tingitud liiga vähe pingul ketist või vigastatud juhtplaadist. Kui õli tilkumist pole märgata, võtke ühendust Volitatud teeninduskeskusega</li> </ol>
Mootor käivitub ja töötab, aga kett ei käi ringi  <b>Tähelepanu: keti puudutamist mootoriga on keelatud.</b>	<ol style="list-style-type: none"> <li>1. Liiga pingul kett</li> <li>2. Juhtlatt ja kett on valesti kokku pandud</li> <li>3. Vigastatud kett ja/või juhtplaat</li> <li>4. Vigastatud veoratas</li> </ol>	<ol style="list-style-type: none"> <li>1. Keti pingutamine; vt. juhised peatükis Juhtplaadi ja keti montaaž (lk.22).</li> <li>2. Vt. juhised peatükis Juhtplaadi ja keti montaaž (lk.22).</li> <li>3. Vt. juhised peatükis Juhtplaadi ja/või keti hooldus (lk. 25).</li> <li>4. Asendada: võtke ühendust volitatud teeninduskeskusega.</li> </ol>



**HOIATUS.** Lugege ka aku ja akulaadija kasutus- ja hooldusjuhendeid.

## ORIGINALIŲ INSTRUKCIJŲ VERTIMAS

### MŪSŲ GERBIAMIEMS KLIENTAMS

Dėkojame, kad pasirinkote „Emak“ produktą. Prireikus bet kokios pagalbos, kreipkitės į mūsų prekybos atstovus ir įgaliotų dirbtuvių darbuotojus – jie jums mielai padės.

### ĮVADAS

Tam, kad mechanizmą teisingai eksploatuotumėte ir išvengtumėte nelaimingų atsitikimų, prieš pradėdami dirbti atidžiai perskaitykite šį vadovą. Jame rasite paaiškinimų apie įvairių dalių veikimą, taip pat būtinų patikrų bei atitinkamos techninės priežiūros instrukcijas.

**PASTABA: šiame vadove esantys aprašymai ir iliustracijos nėra įpareigojančios. Gamintojas pasilieka teisę atlikti pakeitimus, kuriuos, jo nuomone, būtina atlikti, ir netaisyti šio vadovo.**

Šiame vadove pateikiamos ne tik eksploatavimo instrukcijos bet ir informacija, į kurią reikia ypatingai atsižvelgti. Tokia informacija pažymėta toliau aprašytais simboliais:

#### ⚠️ ĮSPĖJIMAS:

- įspėjimu pažymima, jog kyla nelaimingo atsitikimo, traumos (net mirtinos) arba rimto turto apgadavimo pavojus.
- perspėjimu pažymima, jog kyla pavojus sugadinti įrenginį arba atskiras jo dalis

#### PERSPĖJIMAS

##### PAVOJUS PAŽEISTI KLAUSOS ORGANUS

ESANT NORMALIOMS EKSPLOATAVIMO SĄLYGOMS ŠIO MECHANIZMO SKLEIDŽIAMO TRIUKŠMO, KURIS VEIKIA OPERATORIŲ, LYGIS PER DIENĄ GALI SIEKTI ARBA VIRŠYTI **85 dB (A)**

### SISĄLLYSLUETTELO

1. SIMBOLIŲ IR SAUGOS PERSPĖJIMŲ PAAIŠKINIMAI	31
2. ELEKTRINIO PJŪKLO KOMPONENTAI	31
3. ATSARGUMO PRIEMONĖS	31
4. PJŪKLO PLOKŠTĖS IR GRANDINĖS MONTAVIMAS	34
5. UŽVEDIMAS	35
6. VARIKLIO SUSTABDYMAS	36
7. NAUDOJIMAS	36
8. TECHNINĖ PRIEŽIŪRA	37
9. SAUGOJIMA	39
10. TECHNINIAI DUOMENYS	40
11. ATITIKTIES DEKLARACIJA	41
12. GARANTINIS PAŽYMĖJIMA	41
13. PROBLEMŲ ŠALINIMAS	42

## 1. SIMBOLIŲ IR SAUGOS PERSPĖJIMŲ PAAIŠKINIMAI (1 pav.)

1. Prieš dirbdami šiuo įrenginiu perskaitykite operatoriaus instrukcijų vadovą.
2. Dėvėkite akių ir ausų apsaugas.
3. Šis simbolis reiškia: Dėmesio ir Priminimas
4. Saugokite elektrinį pjūklą nuo lietaus ir aukšto oro drėgnumo
5. Grandinės sukimosi kryptis. Maksimalus ilgis kreipiančioji pjūklo plokštė

6. Techniniai duomenys
7. Mechanizmo tipas: **BATERIJOMIS ELEKTRINIS GRANDININIS PJŪKLAS**
8. Garantuotas garso galios lygis
9. Serijinis numeris
10. CE atitikties ženklas
11. Gamybos metai
12. Saugokitės smūgio ir venkite kontakto su juostos galu.
13. Grandininį pjūklą visada naudokite dviem rankomis.
14. Grandinės stabdys: įjungtas (kairėje), išjungtas (dešinėje).

### INFORMACIJA NAUDOTOJUI



**Atitinka 2011/65/EB ir 2012/19/EB direktyvas dėl kenksmingų medžiagų mažinimo elektros ir elektronikos įrenginiuose (ROHS) ir tokių įrenginių atliekų utilizavimo (WEEE).**

Įrenginio yra perbrauktos šiukšlių dėžės simbolis, tai reiškia, kad įrenginį, pasibaigus jo tarnavimo laikui, **būtina** išmesti atskirai nuo kitų šiukšlių.

Todėl, kai įrenginys nebetinka eksploatuoti, naudotojas tokį įrenginį turi nugabenti į specialų elektros ir elektronikos atliekų surinkimo ir rūšiavimo centrą, arba, jei perkamas **naujas panašaus tipo gaminys, įrenginį reikia gražinti pardavėjui principu vienas už vieną (gražinimo planas).**

Tinkamai surenkant ir rūšiuojant garantuojama, kad išmetamas įrenginys vėliau išsiunčiamas perdirbti, apdoroti ir utilizuoti aplinkai nekenksmingu būdu; taip išvengiama bet kokio potencialaus neigiamo poveikio aplinkai ir sveikatai, be to, galima pakartotinai panaudoti medžiagas, naudojamas įrenginių gamybai.

Atliekų išmetimas neapbruotu būdu yra neatsakingas veiksmas, už kurį baudžiama pagal įstatyminius reglamentus.

⚠️ **PERSPĖJIMAS! Baterijų neišmeskite kartu su mechanizmu!**

⚠️ **PERSPĖJIMAS! Taip pat perskaitykite baterijos ir baterijų įkroviklio instrukcijų bei techninės priežiūros vadovą!**

## 2. ELEKTRINIO PJŪKLO KOMPONENTAI (2 pav.)

1. Saugos svirtis
2. Įjungimo/išjungimo jungiklis
3. Grandinės stabdžio svirtis
4. Kreipiančioji pjūklo plokštė
5. Grandinė
6. Alyvos bako dangtelis
7. Grandinės apsaugos priveržimo rankenėlė
8. Grandinės įtempiklio žiedas
9. Baterijų skyrius
10. Priekinė rankena
11. Galinė rankena
12. Alyvos lygis
13. Kreipiamosios plokštės dangtis

## 3. ATSARGUMO PRIEMONĖS

⚠️ **Bendrieji perspėjimai dėl elektros įrankių saugos**

⚠️ **PERSPĖJIMAS – perskaitykite visus perspėjimus dėl saugos ir visas instrukcijas. Nepaisant perspėjimų ir instrukcijų, asmuo gali patirti elektros smūgį, rimtą traumą ir (arba) gali kilti gaisras.**

## Visus perspėjimus ir instrukcijas saugokite, kad galėtumėte paskaityti vėliau.

Perspėjimuose vartojamas terminas „elektros įrankis“ nurodo prie elektros tinklo (laidu) prijungtą elektros įrankį arba akumuliatorinį (neturintį laido) elektros įrankį.

### 1) Darbo zonos sauga

- a) **Pasirūpinkite, kad darbo zona būtų švari ir gerai apšviesta.** Nelaimingi atsitikimai dažniausiai įvyksta netvarkingose ir tamsiose darbo vietose.
- b) **Elektros įrankių nenaudokite sprogioje aplinkoje, pavyzdžiui, kurioje yra degių skysčių, dujų ar dulkių.** Naudojant elektros įrankius atsiranda žiežirbų – nuo jų gali užsidegti dulkės arba garai.
- c) **Eksploduodami elektros įrankį pasirūpinkite, kad arti nebūtų vaikų ir pašalinių asmenų.** Dėl dėmesį blaškančių veiksmų poveikio galite nesuvaldyti įrankio.

### 2) Elektros sauga

- a) **Stenkitės kūnu neliesti įžemintų paviršių, pavyzdžiui, vamzdžių, radiatorių, viryklių ir šaldytuvų.** Jei kūnas įžeminamas, padidėja elektros smūgio rizika.
- b) **Elektros įrankius apsaugokite nuo lietaus ir drėgmės.** Jei į elektros įrankį patenka vandens, padidėja elektros smūgio rizika.

### 3) Asmeninė sauga

- a) **Eksploduodami elektros įrankį būkite budrus, stebėkite, ką darote, vadovaukitės sveiku protu.** Elektros įrankio neeksploduokite pavargę, apsvaigę nuo narkotikų, alkoholio ar vaistų. Net ir akimirksniu praradę dėmesį, kai eksploatuojate elektros įrankį, galite patirti rimtą traumą.
- b) **Naudokitės asmeninės apsaugos įranga. Visada dėvėkite apsauginius akinius.** Jei naudositės sąlygas atitinkančia apsaugine įranga, pavyzdžiui, kauke nuo dulkių, darbiniais batais su neslystančiu padu, šalmu ir ausinėmis, bus mažesnė traumos rizika.
- c) **Imkitės priemonių, kad įrankio neįjungtumėte atsitiktinai.** Prieš įrankį prijungdami prie maitinimo ir (arba) akumuliatorių bloko, jį paimdami arba nešdami, įsitikinkite, ar jungiklis yra išjungimo padėtyje. Nelaimingi atsitikimai dažnai įvyksta kai elektros įrankis nešamas pirštą laikant ant jungiklio arba kai maitinimas tiekiamas elektros įrankiams, kuriuose įrengtas jungiklis.
- d) **Prieš įjungdami elektros įrankį, patraukite arti esančius raktus ar veržliarakčius.** Palikę prie elektros įrankio sukamosios dalies pritvirtintą veržliaraktį arba raktą, galite patirti traumą.
- e) **Nepersisverkite. Visada turėkite tvirtą atramą po kojomis ir išlaikykite pusiausvyrą.** Tada netikėtose situacijose elektros įrankį geriau suvaldysite.
- f) **Tinkamai apsirenkite. Nedėvėkite plačių rūbų ir papuošalų.** Žiūrėkite, kad jūsų plaukai, drabužiai ir pirštinės būtų atokiai nuo judančių dalių. Judančios dalys gali sugriebti plaukus, drabužius, papuošalus ar ilgus plaukus.
- g) **Jei pateikiami įtaisai, skirti prijungti prie dulkių ištraukimo ir surinkimo priemonių, juos būtina prijunkite ir tinkamai naudokite.** Naudojant dulkių surinkimo priemones, bus mažesnė su dulkėmis susiję pavojai.

### 4) Elektros įrankio naudojimas ir priežiūra

- a) **Elektros įrankį naudokite neviršydami jo pajėgumo.** Naudokite darbui tinkantį elektros įrankį. Naudodami tinkamą elektros įrankį, darbą atliksite kokybiškiau, saugiau ir tokiu tempu, kuriam įrankis yra pritaikytas.

b) **Elektros įrankio nenaudokite, jei jo neįmanoma jungikliu įjungti ir išjungti.** Elektros įrankis, kurio neįmanoma valdyti jungikliu, kelia pavojų; tokį įrankį būtina suremontuoti.

c) **Prieš elektros įrankį reguliuodami, keisdami jo priedus ar sandėliuodami, iš elektros šaltinio lizdo ištraukite kištuką ir (arba) iš elektros įrankio išimkite baterijų bloką.** Tokiomis prevencinėmis saugos priemonėmis sumažinsite atsitiktinio elektros įrankio paleidimo riziką.

d) **Nenaudojamus elektros įrankius laikykite vaikams nepasiekiamoje vietoje; elektros įrankio neleiskite naudoti su įrankiu arba šiomis instrukcijomis nesusipažinusiam asmeniui.** Neišmokytų naudotojų naudojami elektros įrankiai kelia pavojų.

e) **Vykdykite elektros įrankių techninę priežiūrą.** Patikrinkite, ar judančios dalys gerai sulygiuotos, nestringa, nėra pažeistos, taip pat kitus aspektus, dėl kurių gali sutrikti elektros įrankio veikimas. Jei aptinkate pažeidimų, elektros įrankio nenaudokite, o atiduokite remontuoti. Daug nelaimingų atsitikimų įvyksta prastai vykdant elektros įrankių techninę priežiūrą.

f) **Pasirūpinkite, kad pjaunamieji įrankiai būtų aštrūs ir švarūs.** Tinkamai prižiūrimi pjaunamieji įrankiai, kurių pjaunamosios briaunos aštrios, rečiau stringa, juos lengviau valdyti.

g) **Elektrinį įrankį, ir kt. naudokite laikydamiesi šių nurodymų ir tik pagal konkretaus elektrinio įrankio paskirtį, įvertinę darbo sąlygas ir darbą, kurį turite atlikti.** Jei elektros įrankį naudosite ne pagal paskirtį, gali kilti pavojus.

### 5) Elektros įrankio naudojimas ir priežiūra

a) **Įkrovkite naudodami tik gamintojo nurodytą įkroviklį.** Įkroviklis, tinkantis vieno tipo sudėtinėms baterijoms, gali sukelti gaisro pavojų, kai naudojamas su kitokio tipo sudėtinėmis baterijomis.

b) **Elektrinius įrankius naudokite tik su specialiai tam skirtomis sudėtinėmis baterijomis.** Naudojant bet kokias kitas sudėtines baterijas, gali kilti sužalojimo ir gaisro pavojus.

c) **Kai sudėtinės baterijos nenaudojamos, jas laikykite atokiai nuo kitų metalinių daiktų, tokių kaip spaustukai, monetos, raktai, vinys, varžtai ar kiti maži metaliniai daiktai, kurie gali sujungti gnybtus.** Trumpuoju jungimu sujungus baterijos gnybus galite patirti nudegimą arba gali kilti gaisras.

d) **Esant nepalankioms sąlygoms iš baterijos gali ištekėti skystis – jo nelieskite.** Jei atsitiktinai paliečiate, nuplaukite vandeniu. Jei skysčio patenka į akis, papildomai kreipkitės į gydytoją. Iš baterijos ištekėjęs skystis gali sudirginti arba nudegti.

### 6) Techninė priežiūra / remontas

a) **Pasirūpinkite, kad elektros įrankio techninę priežiūrą / remontą vykdytų kvalifikuotas remonto specialistas ir kad būtų naudojamos pakeičiamoms dalims identiškos dalys.** Taip bus užtikrinta elektros įrankio sauga.

### ⚠ Perspėjimai dėl grandininio pjūklo saugos:

- **Kai grandininis pjūklas įjungtas, visas kūno dalis laikykite atokiai nuo jo.** Prieš grandininį pjūklą įjungdami įsitikinkite, kad jis neliečia jokių daiktų. Jei eksploatuodami grandininį pjūklą akimirksniu prarasite dėmesį, pjūklo grandinė gali sugriebti jūsų drabužius arba kūno dalį.
- **Grandininį pjūklą laikykite dešine ranka suėmę galinę rankeną, o kaire ranka – priekinę rankeną.** Jei grandininį pjūklą laikysite atvirkščiai, padidės traumos rizika; taip niekada



nedarykite.

- **Elektros įrankį laikykite suėmę už izoliuotų laikymo paviršių, nes grandininis pjūklas gali paliesti paslėptus laidus arba savo laidą.** Grandininiam pjūklui palietus laidą su įtampa, atvirose metalinėse elektros įrankio dalyse gali atsirasti įtampa, todėl operatorius gali patirti elektros smūgį.
- **Dėvėkite apsauginius akinius ir ausines. Taip pat rekomenduojama naudoti kitas galvos, rankų, kojų ir pėdų apsaugines priemones.** Dėvint tinkamus apsauginius drabužius, sumažėja traumų, kurias gali sukelti sviedžiamos šiukšlės arba kontaktas su pjūklo grandine, rizika.
- **Grandininio pjūklo neeksploatuokite įsilipę į medį.** Grandininį pjūklą eksploatuodami įsilipę į medį galite patirti traumą.
- **Grandininį pjūklą visada eksploatuokite stovėdami ant tinkamo pagrindo – nejudančio, tvirtu ir lygaus paviršiaus.** Stovint ant slidaus arba nestabilaus pagrindo, pavyzdžiui, kopėčių, galite prarasti pusiausvyrą ir grandininio pjūklo nesuvaldyti.
- **Pjaudami šaką, kurioje yra įtempimas, saugokitės atšokančios šakos.** Kai medienos pluošte esantis įtempimas išlaisvinamas, dėl įtempimo atšokanti šaka gali suduoti operatoriui ir (arba) į grandininį pjūklą ir jį bus sunku suvaldyti.
- **Būkite ypatingai atsargūs pjaudami krūmus ir medelius.** Ploni medžiai arba šakos gali sugriebti grandininį pjūklą ir atšokti į jus arba jus išmušti iš pusiausvyros.
- **Grandininį pjūklą neškite už priekinės rankenos; grandininis pjūklas turi būti išjungtas ir laikomas atokiai nuo kūno.** Grandininį pjūklą transportuodami arba sandėliuodami, visada uždėkite kreipiamosios plokštės apsaugą. Jei su grandininio pjūklų elgsitės tinkamai, sumažės kontakto su judančia pjūklo grandine tikimybė.
- **Paisykite tepimo, grandinės įtempimo ir priedų pakeitimo instrukcijų.** Jei grandininis pjūklas bus tinkamai įtemptas, sumažės kontakto su judančia pjūklo grandine tikimybė.
- **Pasirūpinkite, kad rankenos būtų sausos, švarios, nesuteptos alyva ar tepalu.** Tepaluotos, alyvuotos rankenos yra slidžios, todėl pjūklo galite nesuvaldyti.
- **Pjaukite tik medieną.** Grandininio pjūklo nenaudokite ne pagal paskirtį. Pavyzdžiui, grandininio pjūklu nepjaukite plastmasės, mūrinio ar ne medinių statybinių medžiagų. Jei grandininį pjūklą naudosite ne pagal paskirtį, gali kilti pavojus.

#### **Atatranksos priežastys ir kaip operatoriui nuo jos apsisaugoti**

Atatranka gali atsirasti kreipiamosios plokštės galui palietus kokį nors objektą arba kai medžio įpjova susispaudžia ir suspaudžia pjūklo grandinę.

Kai kuriais atvejais dėl galo kontakto gali atsirasti priešinė jėga – kreipiamoji plokštė gali atšokti aukštyn ir atgal link operatoriaus.

Jei suspaudžiama pjūklo grandinė išilgai kreipiamosios plokštės viršutinės dalies, kreipiamoji plokštė gali būti greitai stumiami atgal link operatoriaus.

Abiem atvejais galite pjūklo nesuvaldyti ir patirti rimtą traumą. Nepasikliaukite vien tik pjūkle įrengtais apsauginiais įtaisais. Jūs, kaip grandininio pjūklo operatorius, turėtumėte imtis papildomų veiksmų, kad vykdydami pjovimo darbus nepatirtumėte nelaimingų atsitikimų ar traumų.

Atatranka atsiranda įrankį naudojant netinkamai ir (arba) neteisingai vykdant eksploatavimo procedūras arba sąlygas; atatranksos galima išvengti imantis toliau nurodytų tinkamų

atsargumo priemonių.

- **Įrankį laikykite tvirtai suėmę abejomis rankomis, nykščiu ir pirštais apkabinę grandininio pjūklo rankenas; kūno ir rankų padėtis turi būti tokia, kad galėtumėte priešintis atatranksos jėgai.** Jei imsitės tinkamų atsargumo priemonių, atatranksos jėgą galėsite suvaldyti. Grandininio pjūklo nepaleiskite.
- **Nepersisverkite ir nepjaukite aukščiau pečių aukščio.** Tada bus mažesnė tikimybė, kad galas nelaukai palies kokį nors objektą, ir susidarius netikėtoms situacijoms grandininį pjūklą lengviau suvaldysite.
- **Naudokite tik gamintojo nurodytas pakeičiamąsias plokštes ir grandines.** Jei naudosite netinkamas plokštes ir grandines, grandinė gali trūkti ir (arba) atsirasti atatranka.
- **Paisykite gamintojo pateiktą grandininio pjūklo galandimo ir techninės priežiūros instrukcijų.** Sumažinus gylio matuoklio aukštį, atatranka gali tapti didesnė.

**⚠ PERSPĖJIMAS – jeigu naudojamas teisingai, elektrinis pjūklas bus greitai veikiantis, lengvai valdomas ir veiksmingas įrenginys; jeigu naudojamas neteisingai arba nesiimant tinkamų atsargumo priemonių, jis gali tapti pavojingas. Tam, kad dirbti būtų malonu ir saugu, visada griežtai laikykitės toliau šiame vadove pateiktų saugos taisyklių.**

**⚠ DĖMESIO: Mechanizmo energijos tiekimo sistema generuoja itin mažo intensyvumo elektromagnetinį lauką. Šis elektromagnetinis laukas gali trikdyti kai kurių širdies stimuliatorių darbą. Kad būtų sumažintas sunkių ar net mirtinų sužalojimų pavojus, prieš pradėdami dirbti su šiuo prietaisu, žmonės, kuriems yra implantuotas širdies stimulatorius, turėtų pasitarti su savo gydytoju ir širdies stimulatoriaus gamintoju.**

**⚠ PERSPĖJIMAS: - Valstybiniuose reglamentuose gali būti nustatyti šio mechanizmo naudojimo apribojimai.**

**⚠ PERSPĖJIMAS! Taip pat perskaitykite baterijos ir baterijų įkroviklio instrukcijų bei techninės priežiūros vadovą!**

1. Mechanizmą leidžiama eksploatuoti tik tuo atveju, jei gavote konkrečias jo eksploatavimo instrukcijas. Prieš pradėdamas dirbti darbo aikštelėje, nepatyręs operatorius privalo nuodugniai susipažinti su mechanizmo valdymu.
2. Elektriniu pjūklą gali dirbti tik suaugę asmenys, esantys geros sveikatos būklės ir susipažinę su eksploatavimo instrukcijomis.
3. Pjaunamąjį įrangą (plokštę ir grandinę) sumontuokite prieš įdėdami bateriją.
4. Niekada elektrinio pjūklo neužveskite, jeigu nėra uždėta grandinės apsauga.
5. Nenaudokite sugedusių baterijų. Naudokite tik originalias baterijas.
6. Niekada nepjaukite arti kitų elektros kabelių.
7. Visada pjaukite tvirtai stovėdami ir būdami saugioje padėtyje. Pjauti pradėkite tik tada, kai grandinė sukasi. Darbo metu naudokitės krumpliais kaip atramos tašku.
8. Pasirūpinkite, kad medžiai virstų ta kryptimi, kur nesukeltų pavojaus.
9. Prie šio mechanizmo leidžiama montuoti tik gamintojo pateiktus elementus.
10. Būtina prižiūrėti visų etikečių, kurios perspėja apie pavojų sveikatai, būklę. Jeigu jos pažeidžiamos arba susidėvi, nedelsdami jas pakeiskite (žr. 1 pav.).
11. Niekada patys neatlikite darbų arba remonto, išskyrus įprastą techninę priežiūrą. Kreipkitės tik į specializuotas ir



įgaliotas dirbtuves.

12. Visada vadovaukitės gamintojo techninės priežiūros darbų instrukcijomis.
13. Kasdien patikrinkite, ar tinkamai veikia visi pjūklo saugos ir kiti įtaisai.
14. Niekada nedirbkite su apgadintu, blogai suremontuotu arba netinkamai modifikuotu pjūklu. Nenuimkite, nesugadinkite arba neatjunkite jokių apsauginių įtaisų. Naudokite tik lentelėje nurodyto ilgio pjūklo plokštes (žr. 40 psl.).
15. Pjūklą skolinkite tik patyrusiems naudotojams, kurie yra visapusiškai susipažinę su pjūklo veikimu ir tinkamu jo eksploatavimu. Kitiems naudotojams perduokite eksploatavimo instrukcijų vadovą, kurį pastarieji turi perskaityti prieš eksploatuodami pjūklą.
16. Visus elektrinio pjūklo aptarnavimo darbus, išskyrus tuos, kurie nurodyti šiame vadove, turi atlikti kvalifikuoti darbuotojai.
17. Šį vadovą laikykite netoliese ir jį paskaitykite kiekvieną kartą, prieš įrenginį eksploatuodami.
18. Atsiminkite, kad už nelaimingus atsitikimus ar galimus pavojus, kurie kyla trečiosioms šalims ar jų nuosavybei, yra atsakingas savaeigio kauptuko savininkas arba su juo dirbantis žmogus.

#### APSAUGINIAI DRABUŽIAI

**⚠** Dauguma nelaimingų atsitikimų su grandininio pjūklu nutinka tada, kai grandinė sužeidžia operatorių. **Dirbdami su grandininio pjūklu visada dėvėkite patvirtintus apsauginius darbo drabužius.** Apsauginių drabužių dėvėjimas nepanaikina rizikos susižeisti, tačiau tai sumažina sužeidimo apimtį nelaimingo atsitikimo atveju. Dėl tinkamos įrangos pasirinkimo pasitarkite su savo patikimu tiekėju.

Drabužiai turi būti tinkami, jie neturi nekliudyti. Dėvėkite prigludusius, įpjovimams atsparius drabužius. **Geriausiai tinka įpjovimams atsparūs švarkai, kombinezonai ir antblaudžiai.** Nedėvėkite drabužių, kaklajuosčių, kaklaraiščių ar apyrankių, kurios gali įstrigti medyje arba šakose. Susiriškite ir apsaugokite ilgus plaukus (pavyzdžiui, su medžiagos skraiste, kepure, šalmu ir t.t.).

**Avėkite apsauginius batus arba aulinius batus, kurių padai neslysta ir turi nuo pradūrimų saugančius įdėklus.**

Tose vietose, kur gali užkristi kokie nors daiktai, **užsidėkite apsauginį šalną.**

**Užsidėkite apsauginius akinius arba antveidžius!**

**Naudokitės apsaugomis nuo triukšmo, pavyzdžiui, triukšmą mažinančias ausų apsaugas arba ausų užkamšalus.** Naudojant ausų apsaugas reikia būti atidesniems ir atsargesniems, nes garsiniai pavojaus signalai (šauksmai, signalizacijos ir kt.) yra sunkiau pastebimi.

**Dėvėkite įpjovimams atsparias pirštines.**

#### PAKARTOTINAI ĮKRAUNAMŲ BATERIJŲ NAUDOJIMO INSTRUKCIJOS

##### Bendrosios atsargumo priemonės

- Baterijų jokia būdu negalima atidaryti.
- Panaudotų baterijų jokia būdu nemeskite į ugnį – **SPROGIMO PAVOJUS!** -
- Baterijų įkroviklį prijunkite prie elektros lizdo, kurio įtampa

atitinka įtampą, nurodytą duomenų plokštelėje.

- Naudokite tik originalią bateriją.
- Bateriją ilgai naudojant, ji gali įkaisti. Prieš bateriją įkraunami pakartotinai, leiskite jai atvėsti.
- Bateriją ir įkroviklį laikykite vaikams nepasiekiamoje vietoje.
- Baterijų įkroviklio nenaudokite arti lengvai užsiliepsnojančių medžiagų arba garų.
- Baterijas galima įkrauti tik temperatūrai esant nuo 10 °C iki 40 °C.
- Baterijų jokia būdu nelaikykite tokioje vietoje, kuri temperatūra yra aukštesnė nei 40 °C.
- Pasirūpinkite, kad tarp pakartotinai įkraunamų baterijų kontaktų nesusidarytų trumpasis jungimas ir kad kontaktai nelieštų metalinių daiktų.
- Baterijas perveždami užtikrinkite, kad kontaktai nebūtų sujungti ir jų nedėkite į metalinius konteinerius.
- Dėl baterijų trumpojo jungimo gali kilti sprogingas. Trumpasis jungimas pažeis pakartotinai įkraunamas baterijas.
- Reguliariai patikrinkite, ar baterijų įkroviklio kabelis nepažeistas. Jei kabelis pažeistas, naudokite kitą baterijų įkroviklį.
- Prieš baterijas padėdami sandėliuoti per žiemą, jas visiškai įkraukite.
- Šią bateriją galima pakartotinai įkrauti tik naudojant standartą EN 60335-2-29/A11 atitinkančią baterijų įkroviklį.

#### 4. KREIPIAMOSIOS PLOKŠTĖS IR GRANDINĖS MONTAVIMAS

**⚠ PERSPĖJIMAS – Prieš vykdydami techninės priežiūros darbus, bateriją išimkite.** Per montavimo procedūras būtinai mėvėkite darbinės pirštines. Naudokite tik gamintojo rekomenduojamas kreipiamąsias plokštes ir grandines (40 psl.).

- Rankenėlę (A, 3 pav.) pasukite prieš laikrodžio rodyklę ir nuimkite apsaugą (B).
  - Grandinę (D, 4 pav.) montuokite taip, kad pjaunamieji kraštai būtų nukreiptas judėjimo kryptimi; jį įkiškite į kanalą kreipiamosios plokštėje.
  - Kad galėtumėte sumontuoti kreipiamąją plokštę (E, 5 pav.) ir grandinę (D), šiuos komponentus sulygiuokite su krumpliaraičiu (F) ir pirštu (G). Grandinę apsukite aplink krumpliaratį ir tada ant piršto sumontuokite kreipiamąją plokštę.
  - Vėl sumontuokite apsaugą (B, 6 pav.) kreiptuvą (L1-L2) įkišdami į jam skirtą vietą ir nestipriai priveržkite rankenėlę (A). Rankenėlės nepriveržkite iki galo; pirmiausiai būtina įtempti grandinę. Priverždami rankenėlę, žiedą (H) sukite atgal ir pirmyn, kad jis tinkamai užsifikuotų su įtempimo strektę (C) kreipiamosios plokštėje (E).
- PASTABA:** grandinė (D) dar nėra įtempta.

##### Grandinės įtempimas

Prieš naudodami grandininį pjūklą ir atlikę kelis pirmus pjūvius, būtina patikrinkite grandinės įtempimą. Naudodami įrenginį reguliariai tikrinkite grandinės įtempimą. Pradėjus naudoti naują įrenginį, naujos grandinės gali daug išsitempti; pradinio eksploatavimo metu tai yra normalu.

**⚠ SVARBU – Užtikrinkite, kad grandinės įtempimas visada būtų tinkamas.** Jei grandinė per daug atsilaisvinusi, padidėja atitransos pavojus ir grandinė gali nukristi nuo kreipiamosios plokštės kanalo, todėl operatorius gali patirti

traumą arba gali būti pažeista grandinė. Jei grandinė per daug atsilaisvinusi, ji, kreipiamoji plokštė ir krumpliaratis sparčiai dėvės. Jei grandinė per daug įtempta, variklį veiks per didelė apkrova, jis gali sugesti. **Kai grandinė tinkamai įtempta, užtikrinamas kokybiškiausias pjovimas, optimali sauga ir grandinės eksploatavimas ilgą laiką.** Grandinės eksploatavimas priklauso nuo tinkamo įtempimo ir tinkamo tepimo.

- Žiedą (H, 6 pav.) sukite tol, kol grandinė (D) beveik palies apatinį kreipiamosios plokštės kraštą (E).
- Grandinės įtempimą patikrinkite ją pakeldami ranka (7 pav.). Grandinė yra įtempta tinkamai tada, kai ją nuo kreipiamosios plokštės galima pakelti apytikriai 2–4 mm. Grandinę būtina sureguliuoti taip, kad ją būtų galima lengvai judinti ranka.

**⚠ SVARBU – Patikrinkite, kad baterija NEBŪTŲ įdėta grandiniame pjūkle.**

- Visiškai priveržkite grandinės apsaugos priveržimo rankenėlę (A, 8 pav.), kreipiamosios plokštės galą laikydami pakeltą.

### Baterijos įdėjimas

Stumkite bateriją į jai skirtą lizdą, kol ji užsifiksuos (10 pav.).

**⚠ PERSPĖJIMAS! Naudokite tik originalias sudėtines baterijas. Jei naudosite kitokias baterijas, galite patirti traumą, gali kilti sprogimas arba gaisras.**

**⚠ PERSPĖJIMAS:** galima naudoti tik 5 Ah baterijas.

### Baterijos išėmimas

Norėdami ištraukti bateriją (A, 10 pav.), paspauskite du mygtukus (B).

**⚠ PERSPĖJIMAS! Taip pat perskaitykite baterijos ir baterijų įkroviklio instrukcijų bei techninės priežiūros vadovą!**

## 5. UŽVEDIMAS

### ALYVOS PRIPILDYMAS IR GRANDINĖS TEPIMAS

Pjūklui veikiant, jo grandinę automatiškai sutepa siurblys, kuris paprastai nereikalauja techninės priežiūros. Alyvos srautą iš anksto nustato gamintojas, kad alyvos būtų pakankamai tiekama net tada, kai yra didelės darbinės apkrovos. Pjaunant ploną medieną gali prisisunkti alyvos. Tai yra normalu.

- Prieš atsukdami dangtelį, visada nuvalykite aplink pripildymo angą, kad į alyvos rezervuarą nepatektų nešvarumų (A, 9 pav.).
- Darbo metu stebėkite alyvos lygį (B).
- Kai alyvos lygis rezervuare pasiekia minimalaus lygio žymą, pripildykite alyvos.
- Pripildę alyvos, 2 arba 3 kartus užveskite variklį, kad alyva vėl būtų tinkamai tiekama.
- Įrenginiui sugedus, patys jos neremontuokite, o kreipkitės į įgaliotą pardavėją.

Pjovimo metu tinkamai tepant grandinę iki minimumo sumažėja susidėvimas tarp grandinės ir pjūklo plokštės, todėl pailgėja tarnavimo laikas. Visada naudokite aukštos kokybės alyvą.

**⚠ PERSPĖJIMAS – niekada nenaudokite alyvos atliekų! Visada naudokite biologiškai suyrančią tepalą (ekologinį tepalą EfcO, dalies nr. 3455006 (5ℓ) - 3455007 (1ℓ) - ekologinį tepalą Oleo-Mac, dalies nr. 3555009 (5ℓ) -**

**3555010 (1ℓ)), kuris skirtas pjūklo plokštei ir grandinei tepti ir nekenkia aplinkai, operatoriaus sveikatai ir elektrinio pjūklo dalims.**

**⚠ DĖMESIO – Prieš vykdydami darbus su pjaunamąja įranga, bateriją išimkite.**

**⚠ Prieš užvesdami įsitikinkite, kad grandinei niekas nekliudys judėti.**

**⚠ Kai grandinė sukasi, kaire ranka tvirtai laikykite priekinę rankeną, o dešine ranka laikykite galinę rankeną (13 pav.).**

- Prieš padėdami pjūklą, išjunkite variklį.
- Nebūkite palinkę pirmyn ir nepjaukite aukščiau pečių aukščio; pjūklą suėmus už rankenos viršutinės dalies, jį bus sunku valdyti bei suvaldyti atatrangą.
- **Nedirbkite įlipę į medį arba stovėdami ant kopėčių – tai labai pavojinga.**
- Jei grandinė užkliudė kokį nors pašalinį daiktą, pjūklą nedelsdami išjunkite. Pjūklą patikrinkite ir, jei reikia, suremontuokite arba pakeiskite jo dalis.
- **Šių instrukcijų turi paisyti ir kairiarankiai. Stovėkite pjauti patogioje padėtyje.**

**⚠ Asmenims, turintiems kraujo apytakos sutrikimų, pernelyg didelės vibracijos gali pažeisti kraujagysles arba nervus. Jei pasireiškia tokie simptomai – tirpimas, nejautrumas, jei jaučiamas jėgų mažėjimas, pastebimas odos spalvos kitimas, kreipkitės į gydytoją. Šie simptomai paprastai pasireiškia pirštuose, rankose arba riešuose.**

### ĮRENGINIO PATIKRINIMAS

**⚠ ĮSPĖJIMAS! Užtikrinkite, kad baterija nebūtų įdėta į jai skirtą korpusą.**

Prieš pradėdami dirbti būtina atlikti toliau nurodytas patikras.

- Patikrinkite, ar jungiklio svirtis bei saugos svirtis laisvai juda nenaudojant jėgos ir ar jas atleidus jos greitai ir automatiškai grįžta į neutralią padėtį.
- Patikrinkite, ar jungiklio svirtis lieka užsifiksavusi, kai saugos svirtis nėra nuspausta.
- Patikrinkite, ar neužsikimšusios vėsinimo angos.
- Patikrinkite, ar rankenėlės ir mechanizmo apsaugai yra švarūs ir sausi, tinkamai sumontuoti ir tvirtai pritvirtinti prie mechanizmo.
- Patikrinkite, ar pjovimo įtaisai ir apsaugai nepažeisti.
- Patikrinkite, ar ant mechanizmo nėra susidėvėjimo ir pažeidimo dėl smūgio ar kitų priežasčių požymių; jei reikia, atlikite būtinus remonto darbus.
- Patikrinkite, ar baterija yra geros būklės ir ar nėra pažeidimų požymių. Jei baterija pažeista arba susidėvėjusi, mechanizmo neekspluatuokite.
- Baterijas įkraukite vadovaudamiesi skyriuje „Baterijų įkrovimas“ pateiktomis instrukcijomis.

### BATERIJOS BŪSENOS PATIKRINIMAS (11 pav.)

Norėdami patikrinti baterijos (A) įkrovos būseną, paspauskite mygtuką (B), kuris aktyvina 4 šviesos diodus (C); šviesos diodų signalų reikšmė:

Šviečia 4 šviesos diodų lempuotės = trukmė = 4/4

Šviečia 3 šviesos diodų lempuotės = trukmė = 3/4

Šviečia 2 šviesos diodų lempuotės = trukmė = 2/4

Šviečia 1 šviesos diodų lempuotė = trukmė = 1/4

Mirksi 1 šviesos diodų lempuotė = baterija išsikrovė

Mirksi 4 šviesos diodų lempuotės = perkaitimas

**BATERIJOS ĮKROVIMAS (12 pav.)**

**PERSPĖJIMAS:** įsitikinkite, kad elektros lizdo tinklo įtampa atitinka įtampą, nurodytą ant baterijų įkroviklio etiketės.

Norėdami bateriją (A, 10 pav.) išimti iš mechanizmo, paspauskite du mygtukus (B) ir bateriją (A) ištraukite.

**Baterijos pakartotinis įkrovimas**

- Baterijos įkroviklį (C, 12 pav.) įkiškite į elektros lizdą; jei užsidega raudona įspėjamoji lemputė (D), tai reiškia, kad yra įtampa.
- Bateriją (A) iki galo įstumkite į jai skirtą korpusą baterijų įkroviklyje (C). Visiškai išsikrovusi baterija įkraunama maždaug per 220 minutes (5 Ah). Naudojant **FAST** akumuliatoriaus įkroviklį, įkrova sumažėja iki 70 minučių (5 Ah).

**Įkrovimo etapus nurodo įspėjamoji lemputė (D):**

- baterijos įkroviklis prijungtas = šviečia raudona įspėjamoji lemputė;
- baterija įdėta ir vyksta įkrovimas = mirksi žalia įspėjamoji lemputė;
- baterijos įkrovimas baigėsi = žalia įspėjamoji lemputė šviečia nemirksėdama;
- trumpasis jungimas = greitai mirksi raudona įspėjamoji lemputė;
- perkaitimas = lėtai mirksi raudona įspėjamoji lemputė.

**Įkrovimui pasibaigus:**

- bateriją (A, 12 pav.) išimkite iš baterijų įkroviklio (C) ir ją įdėkite į mechanizmą;
- baterijos įkroviklį (C) atjunkite nuo elektros lizdo.

**VARIKLIO UŽVEDIMAS**

- Užtikrinkite, kad grandinė neturėtų sąlyčio su šakomis, akmenimis ar kitais objektais, dėl kurių grandinė negalėtų laisvai judėti.
- Tvirtai suimkite už rankenų ir pirmiausiai paspauskite saugos svirtį (A, 14 pav.), o po to - įjungimo/išjungimo jungiklį (B).

**⚠ PERSPĖJIMAS - pjaudami elektriniu pjūklų žiūrėkite, kad darbo zonoje nebūtų pašalinių asmenų arba gyvulių.**

**⚠ PERSPĖJIMAS** – pjaudami su pjūklų jungiklį laikykite iki galo nuspaustą (B).

**⚠ Elektrinis pjūklas neveikia, kai stabdžio svirtis (C) yra įjungta (15A pav.).**

**PRADINIS GRANDINĖS EKSPLOATAVIMAS**

**⚠ Prieš vykdydami techninės priežiūros darbus, bateriją išimkite.**

Panaudojus (pjaunant) kelias minutes, būtina patikrinti grandinės įtempimą:

- Išjunkite variklį ir išimkite bateriją;
- Leiskite grandinei kelias minutes atvėsti;
- Patikrinkite grandinės įtempimą (skaitykite 34 psl. esantį skyrelį „Grandinės įtempimas“).
- Šią procedūrą kartokite tol, kol grandinės įtempimas bus geras.

**⚠ PERSPĖJIMAS** – niekada nelieskite grandinės, kai variklis veikia. Žiūrėkite, kad grandinė nesiliestu su žeme.

**⚠ PERSPĖJIMAS** – elektrinis pjūklas neveiks, jeigu stabdžio svirtis yra įjungta (C, 15A pav.).

**6. VARIKLIO SUSTABDYMAS**

Išjunkite variklį, sustabdykite grandinę, atleiskite paleidimo trigerį (B, 14 pav.).

**⚠ PERSPĖJIMAS: atleidus trigerį (B, 14 pav.), variklis ir ašmenys toliau veiks apytikriai 2 sekundes!**

**⚠ PERSPĖJIMAS** – Kai naudojate grandininį pjūklą, pirmiausiai patikrinkite, ar atleidus trigerį grandinė sustoja per kelias sekundes. Periodiškai kreipkitės į įgaliojantį techninės priežiūros centrą, kad patikrintų, ar grandinė sustoja per reikiamą laiką.

**⚠ Kol grandinė juda, elektrinio pjūklo nedėkite ant žemės.**

**7. NAUDOJIMAS****APSAUGOS ĮTAISAS****INERTINIS ARBA RANKINIS GRANDINĖS STABDYS**

Grandinės stabdys užtikrina maksimalų saugumą eksploatuojant elektrinį pjūklą. Jis apsaugo operatorių nuo atatrunkos, kur atsiranda darbo metu. Jis įjungiamas ir iš karto užfiksuojama grandinė tada, kai operatorius paspaudžia svirtį (15B pav.) (rankinis valdymas) arba automatiškai iš inercijos, kai apsauga pastumiama į priekį staigios atatrunkos atveju (inercinis veikimas).

Grandinės stabdys atleidžiamas į operatoriaus pusę patraukus svirtį (15A pav.). Tai galima daryti tik visiškai atleidus užvedimo jungiklį (B, 14 pav.).

**STABDŽIO VEIKIMO PATIKRINIMAS**

Įrenginio tikrinimo metu prieš kiekvieną darbą toliau nurodytais veiksmais patikrinkite stabdžio veikimo būklę:

1. Užveskite variklį ir tvirtai abejomis rankomis suimkite rankeną.
2. Traukdami droselinę svirtį, kad veiktų grandinė, priešinga rankos puse stabdžių svirtį stumkite žemyn į priekį (15B pav.).
3. Stabdžiui suveikus ir grandinei sustojus atleiskite droselinę svirtį.
4. Atlaisvinkite stabdį (15A pav.).

**DRAUDŽIAMA NAUDOTI**

**⚠ PERSPĖJIMAS** - visada laikykitės saugos taisyklių. Elektrinį pjūklą galima naudoti tik medienai pjauti. Draudžiama pjauti bet kokias kitas medžiagas. Pjaunant kitas medžiagas atsiranda įvairaus pobūdžio vibracijos ir atatranka, todėl bus nesilaikoma saugos taisyklių reikalavimų. Elektrinio pjūklo nenaudokite kaip objektų kėlimo, stūmimo ar perskėlimo svirties. Jo negalima užfiksuoti virš fiksuotų stovų. Prie elektrinio pjūklo galios atrankos draudžiama jungti įrankius ar priedus, kurių nenurodo gamintojas, kitaip operatorius gali rimtai susižeisti.

Jeigu elektrinį grandininį pjūklą naudojate pirmą kartą, pradžioje pasipraktikuokite pjauti tvirtai įtvirtintą rąstą ir šalia esant patyrusiam naudotojui. Pjaudami pjūklo niekada nespauskite žemyn. Savo svorio dėka pjūklas tinkamai įjaus įdedant mažiausiai pastangų, o rezultatas bus geriausias.

**⚠ PERSPĖJIMAS** – nepjaukite lyjant arba esant labai drėgnai aplinkai (elektrinis pjūklas nėra atsparus vandeniui), esant prastam matomumui arba kai temperatūra yra labai aukšta arba žema.

## EKSPLOATAVIMO INSTRUKCIJOS

**⚠ PERSPĖJIMAS – NESIIMKITE DARBŲ, KURIEMS DIRBTI NETURITE KVALIFIKACIJOS!** Jei grandininį pjūklą naudojate pirmą kartą, prieš pradėdami dirbti pasipraktikuokite pjaudami stabiliai įtvirtintą šaką, kad įgautumėte pasitikėjimo ir supratumėte, kaip pjauti saugu. Grandininio pjūklo nespauskite žemyn per stipriai; pjovimui naudojant minimaliai jėgos pakanka įrenginio svorio.

**⚠ PERSPĖJIMAS – niekada nepjaukite esant stipriam vėjui, blogam orui, prastam matomumui arba labai aukštai ar žemai temperatūrai. Visada patikrinkite, ar medyje nėra negyvų šakų, kurios gali nukristi atliekant medžio nuvertimą.**

### SUPJAUSTYMAS

Pjaustant kamieną pageidaujamo ilgio gabalais, reikia laikytis vienos pagrindinės taisyklės. Pažiūrėkite, ar kamienas yra atremtas ir numatykite, kur kris dvi nupjauto kamieno pusės.

- Jeigu kamienas atremtas abėjuose galuose, pirmiausiai padarykite nedidelį pjūvį viršuje (1 – 16 pav.), tada pjūvį užbaikite iš apačios (2 – 16 pav.). Taip išvengsite pjūklo užstrigimo.
- Jeigu kamienas yra atremtas viename gale arba arti centro, pirmiausiai padarykite mažą pjūvį apačioje (1 – 16 pav.), tada pjūvį užbaikite iš viršaus (2 – 16 pav.).

**⚠ PERSPĖJIMAS – jeigu pjūklas įstringa kamienne, sustabdykite variklį, pakelkite rąstą ir pakeiskite jo padėtį. Niekada nebandykite pjūklą išlaisvinti jį traukdami.**

Naudokite įpjovimo dantį įrenginiui užfiksuoti medienoje prieš pradėdami pjūvį, kad dantį būtų galima naudoti kaip atraminį tašką pjaunant.

### ATSARGUMO PRIEMONĖS DARBO ZONOJE

- Niekada nepjaukite arti kitų elektros kabelių.
- Visada pjaukite tvirtai stovėdami ir būdami saugioje padėtyje. Pjauti pradėkite tik tada, kai grandinė sukasi. Darbo metu naudokitės krumpliais kaip atramos tašku.
- Pjauti reikia taip, kad kreipiančioji pjūklo plokštė neįstrigtų medyje.
- Saugokite elektrinį pjūklą nuo lietaus ir aukšto oro drėgnumo.
- Dirbkite tik tada, kai gerai matote darbo zoną.
- Ypatingai atidžiai dirbkite, jeigu naudojate individualias apsaugos priemones, nes jos gali riboti jūsų sugebėjimą išgirsti apie pavojų perspėjančius garsus (kvietimus, signalus, perspėjimus ir kt.)
- Ypatingai dėmesingai dirbkite įkalnėse ir nežinomose vietose.
- Prieš padėdami pjūklą, išjunkite variklį.
- Nebūkite palinkę pirmyn ir nepjaukite aukščiau pečių aukščio; pjūklą suėmus už rankenos viršutinės dalies, jį bus sunku valdyti bei suvaldyti atatrąnką.
- Nedirbkite įlipę į medį arba stovėdami ant kopėčių – tai labai pavojinga.**
- Jei grandinė užkliudė kokį nors pašalinį daiktą, pjūklą nedelsdami išjunkite. Pjūklą patikrinkite ir, jei reikia, suremontuokite arba pakeiskite jo dalis.
- Saugokite grandinę nuo purvo ir smėlio. Net ir dėl nedidelio purvo kiekio grandinė greitai atbunka ir padidėja atatrąnkos tikimybė.
- Žiūrėkite, kad rankenos visada būtų sausos ir švarios.

## DARBO BAIGIMAS

Baigę darbą, sustabdykite variklį, kaip aprašyta anksčiau.

**⚠ ĮSPĖJIMAS! Prieš įrenginį padėdami, leiskite varikliui atvėsti.**

Kad sumažintumėte gaisro kilimo tikimybę, nuo įrenginio pašalinkite visus likučius, lapus ar tepalą; konteinerių su nupjautomis atliekomis nepalikite patalpoje.

## 8. TECHNINĖ PRIEŽIŪRA

**⚠ PERSPĖJIMAS – variklis sukonstruotas taip, kad neperkaistų jį naudojant įprastomis sąlygomis. Jei grandininis pjūklas per daug įkaista, tai gali reikšti, kad susidėvėjo grandinė, atšipo pjovikliai, pjaudami įrenginį per daug spaudžiate arba užsikimšo variklio aušinimo angos. Prieš pradėdami vykdyti techninės priežiūros darbus, užsimaukite apsaugines pirštines ir patikrinkite, ar iš grandininio pjūklo išimta baterija.**

Kaskart prieš pradėdami naudoti įrenginį, patikrinkite, ar nėra susidėvėjusių arba pažeistų komponentų. Jei pastebite sulūžusių arba per daug susidėvėjusių dalių, grandininio pjūklo nenaudokite.

**⚠ PERSPĖJIMAS! Taip pat perskaitykite baterijos ir baterijų įkroviklio instrukcijų bei techninės priežiūros vadovą!**

### Bendrasis valymas

- Pasirūpinkite, kad įrenginys būtų švarus. Kaskart įrenginį panaudoję ir prieš jį sandėliuodami nuvalykite visas skiedras.
- Įrenginį reguliariai ir tinkamai valant užtikrinama puiki eksploatacinė sauga ir pailginamas jo eksploataavimo laikas.
- Įrenginį valykite sausu audiniu. Sunkiai pasiekiamas įrenginio vietas valykite šepečiu.
- Kaskart panaudoję įrenginį labai gerai šepečiu išvalykite oro įtraukimo angas. Sunkiai pašalinamus nešvarumus valykite aukšto slėgio oro srautu (maks. 3 barų) (17 pav.).

**⚠ ĮSPĖJIMAS – Įrenginiui valyti nenaudokite stipraus poveikio arba šarminių chemikalų, abrazyvinių arba kitokių ploviklių ar dezinfekavimo priemonių – tokie produktai gali pažeisti įrenginio paviršių.**

### PAPILDOMA REKOMENDUOTINA TECHNINĖ PRIEŽIŪRA

Jeigu įrenginys buvo eksploatuojamas intensyviai, patartina, kad sezono gale jį patikrintų įgalioto techninės priežiūros tinklo profesionalus techniką; jeigu įrenginys buvo naudojamas įprastiniu intensyvumu, tokį patikrinimą reiktų atlikti kas du metus.

**⚠ PERSPĖJIMAS: visus techninės priežiūros darbus, kurie nenurodyti šiame vadove, turi atlikti įgaliotas aptarnavimo centras.** Tam, kad elektrinis pjūklas sklandžiai ir normaliai dirbtų, atminti, kad jo dalis galima keisti tik ORIGINALIOMIS ATSARGINĖMIS DALIMIS.

**⚠ Jei bus atliekami neapbruoti pakeitimai ir (arba) naudojamos neoriginalios pakeičiamosios dalys, operatorius arba tretieji asmenys gali patirti traumą arba žūti.**



## GRANDINĖS GALANDIMAS

**⚠ PERSPĖJIMAS – galąsdami visada naudokitės apsauginėmis pirštinėmis ir akiniais. Prieš vykdydami darbus su pjaunamąja įranga, bateriją išimkite.**

Grandinės žingsnis yra arba 3/8"x.043" (Micro-Lite).

Galąsdami grandinę naudokitės apsauginėmis pirštinėmis ir apvalia Ø 4 mm (5/32") dilde.

Pjoviklius visada galąskite judesiais į išorę atsižvelgdami į 18 pav. nurodytas reikšmes.

Baigus galąsti, visos pjovimo grandys turi būti vienodo pločio ir ilgio.

**⚠ Vykdykite gamintojo pateiktas grandinės galandimo ir techninės priežiūros instrukcijas. Sumažinus gylio matuoklio aukštį, padidėja atitranskų pavojus.**

**⚠ PERSPĖJIMAS – pjaunant su aštria grandine susidaro gerai susiformavusios skiedros. Jeigu pjaunant susidaro pjuvenos, tai reiškia, kad laikas galąsti grandinę. Grandinės pjoviklius galima galąsti tik išėmus bateriją.**

Kas 3 - 4 pjoviklių galandimo kartus reikia patikrinti gylio matuoklių aukštį ir, jeigu reikia, naudojantis plokščia dilde ir papildomai įsigyjamu šablonu, juos pažeminkite, o po to užapvalinkite priekinį kampą.

**⚠ PERSPĖJIMAS – tinkamas gylio matuoklio suregulavimas yra tiek pat svarbus, kiek ir tinkamas grandinės pagalandimas.**

## KREIPIANČIJOJI PJŪKLO PLOKŠTĖ

Kreipiančiąsias pjūklų plokštes, kurios gale turi grandininį ratą, tepalu reikia tepti naudojantis tepimo švirškštu.

Kas 8 eksploatavimo valandas apsukite kreipiamąją plokštę, kad susidėvėjimas būtų tolygus – taip pailginsite jos eksploatavimo laiką. Naudodamiesi plokštės griovelio valytuvu valykite plokštės griovelį ir tepimo skylę.

Dažnai patikrinkite, ar nesusidėvėjusios plokštės pavažos, jeigu reikia, pašalinkite šerpetas ir, naudodamiesi plokščia dilde, pavažas nulyginkite.

## TRANSPORTAVIMAS

Elektrinį pjūklą neškite taip, kad jo ašmenys būtų nukreipti atgal; ašmenų dangtis turi būti uždėtas.

**⚠ PERSPĖJIMAS - Mechanizmą gabendami automobilyje, pasirūpinkite, kad jis būtų tvirtai ir saugiai pritvirtintas juostomis ir diržais. Mechanizmą būtina gabenti stačią, taip pat būtina paisyti galiojančių tokių mechanizmų gabenimo reglamentų.**



## TECHNINĖS PRIEŽIŪROS LENTELĖ

Prašom atkreipti dėmesį, kad toliau nurodyti techninės priežiūros intervalai taikomi tik esant normalioms eksploatavimo sąlygoms. Jei jūsų darbo diena ilgesnė nei įprasta arba jei pjovimo sąlygos sunkios, atitinkamai reikia sutrumpinti rekomenduojamus intervalus.		Prieš kiekvieną naudojimą	Po kiekvieno degalų papildymo Sustabdymo	Kas savaitę	Jei pažeidžiamas arba sugenda	Pagal poreikį
Visas mechanizmas	Patikrinti (pratekėjimai, įtrūkimai ir susidėvėjimas)	X	X			
Valdikliai (Saugos svirtis, Įjungimo/išjungimo jungiklis)	Patikrinti veikimą	X	X			
Grandinės stabdys	Patikrinti veikimą	X	X			
	Kreiptis į prekybos atstovą				X	
Alyvos bakas	Patikrinti (pratekėjimai, įtrūkimai ir susidėvėjimas)	X	X			
Grandinės tepimas	Patikrinkite veikimą	X	X			
Pjūklo grandinė	Patikrinti (pažeidimai, aštrumas ir susidėvėjimas)	X	X			
	Patikrinti įtempimą	X	X			
	Pagaląsti (patikrinti matuoklio gylį)				X	
Kreipiamoji plokštė	Patikrinti (pažeidimai ir susidėvėjimas)	X	X			
	Nuvalyti plokštės griovelį ir alyvos kanalus	X				
	Pasukti, sutepti krumpliaračio snapelį ir pašalinti atplaišas			X		
	Pakeisti				X	
Žiedinis krumpliaratis	Patikrinti (pažeidimai ir susidėvėjimas)			X		Pakeisti kaskart uždedant naują grandinę
Visi pasiekiami varžtai ir veržlės	Patikrinti - priveržti			X		
Variklio karterio grotelės	Nuvalyti			X		
Baterija	Patikrinti (pažeidimai ir susidėvėjimas)	X				

### 9. SAUGOJIMAS

#### **⚠ PERSPĖJIMAS! Taip pat perskaitykite baterijos ir baterijų įkroviklio instrukcijų bei techninės priežiūros vadovą!**

Jei mechanizmą reikia sandėliuoti ilgą laiką:

- Išimkite bateriją (taip pat perskaitykite baterijos vadovą, kuriame pateikiama informacija apie tinkamą baterijos sandėliavimą).
- Vadovaukitės visomis aukščiau pateiktomis techninės priežiūros instrukcijomis.
- Visiškai ištuštinkite grandinės tepalo baką ir uždarykite dangtelį
- Mechanizmą paleiskite tuščią, kad taip pat būtų visiškai ištuštintas tiekimo vamzdelis ir alyvos siurblys
- Pjūklą gerai nuvalykite.
- Uždėkite ašmenų dangtį. Pjūklą saugokite sausoje vietoje, pageidautina pakeltą nuo žemės ir toliau nuo šilumos šaltinių.

#### **APLINKOS APSAUGA**

Geresnės socialinės sanglaudos ir aplinkos, kurioje gyvename, apsaugos sumetimais eksploatuojant šį mechanizmą aplinkos apsaugai turi būti itin didelis dėmesys.

- Stenkitės nedrumsti aplinkinių ramybės.
- Griežtai laikykitės vietos reglamentų ir nuostatų, susijusių su alyvos, benzino, akumuliatorių, filtrų, pasenusių dalių ar kitų elementų, kurie smarkiai kenkia aplinkai, išmetimu. Tokių atliekų negalima išmesti su įprastomis atliekomis; jas būtina

atskirti ir atiduoti nurodytuose atliekų išmetimo centruose, kur šios medžiagos bus perdirbtos.

#### **Išsardymas ir išmetimas**

Kai baigiasi mechanizmo eksploatavimo laikas, jo neišmeskite į aplinką, o atiduokite atliekų išmetimo centre. Didžioji dalis mechanizmui pagaminti naudotų medžiagų yra perdirbamos, visus metalus (plieną, aliuminį, žalvarį) galima atiduoti standartiniame perdirbimo punkte. Dėl informacijos kreipkitės į vietos atliekų perdavimo tarnybą. Išmetant atliekas būtina atsižvelgti į aplinką, neužteršti dirvožemio, oro ir vandens.

#### **⚠ PERSPĖJIMAS! Baterijų neišmeskite kartu su mechanizmu!**

**Visais atvejais būtina paisyti galiojančių vietos įstatymų.**

#### **⚠ PERSPĖJIMAS! Taip pat perskaitykite baterijos ir baterijų įkroviklio instrukcijų bei techninės priežiūros vadovą!**

**10. TECHNINIAI DUOMENYS**

Įtampa	40 V DC
Alyvos bako talpa	200 cm <sup>3</sup> (0.2 l)
Grandinės tepimas	Automatiškai nereguliuojamas
Dantračio dantukų skaičius	6
Svoris be baterija	3.3 kg

Rekomenduojami kreipiamosios plokštės ir grandinės deriniai	
Grandinės žingsnis ir matuoklis	3/8" x.043"
Kreipiančiosios pjūklo plokštės ilgis	12" (30 cm)
Kreipiamosios plokštės tipas	124 MLEA 041
Grandinės tipas	90PX045E
Pjovimo ilgis	270 mm
Grandinės greitis esant 133 proc. didžiausios galimos variklio galios	16 m/s



**PERSPĖJIMAS!!!**

Jei kreipiamosios plokštės ir grandinės derinys netinkamas, kyla didesnis atitransijos pavojus! Naudokite tik rekomenduojamą pjaunamosios plokštės ir grandinės derinį, taip pat vadovaukitės galandimo instrukcijomis.

Slėgio lygis	dB (A)	L <sub>pA av</sub> EN 60745-2-13 EN 11201	86.7	(1)
Nuokrypis	dB (A)		1.6	
Išmatuotas garso galios lygis	dB (A)	2000/14/EC	97	(1)
Nuokrypis	dB (A)		1.5	
Garantuotas garso galios lygis	dB (A)	L <sub>WA</sub> 2000/14/EC	99	
Vibracijos lygis	m/s <sup>2</sup>	EN 60745-2-13 EN 12096	4.3 (sx) 5.4 (dx)	(1) (2)
Nuokrypis	m/s <sup>2</sup>	EN 12096	1.0	

(1) Įsibėgėjimas – Baterija visiškai įkrauta

(2) Bendroji paskelbtos vibracijos vertė išmatuota naudojant standartinį bandymo metodą ir šią vertę galima naudoti vieną įrenginį lyginant su kitu; bendroji paskelbtos vibracijos vertė taip pat gali būti naudojama preliminariam poveikiui įvertinti.

**⚠ PERSPĖJIMAS: vibracijų emisija, kuri reiškiasi faktiškai naudojant elektros įrankį, gali skirtis nuo bendrosios paskelbtos vertės – tai priklauso nuo įrankio naudojimo būdo.**

Atsižvelgiant į poveikio esant faktinėms naudojimui sąlygoms įvertinimą (atsižvelgiant į visus eksploatacavimo ciklo etapus, pavyzdžiui, laiką, kada įrankis išjungiamas ir nenaudojamas, taip pat į eksploatacavimo laiką) būtina identifikuoti apsaugos priemonės, kad operatorius būtų apsaugotas.

## 11. ATITIKTIES DEKLARACIJA

Žemiau pasirašęs asmuo

EMAK spa via Fermi, 4 - 42011 Bagnolo in Piano (RE) ITALY

Savo atsakomybe pareiškia, kad įrenginys:

1. Tipas:	BATERIJOMIS ELEKTRINIS GRANDININIS PJŪKLAS
2. Prekyženklis: / Tipas:	OLEO-MAC GSi 30 - EFCO MTi 30
3. Serijinis numeris	648 XXX 0001 - 648 XXX 9999
Atitinka direktyvos nustatytus reikalavimus	2006/42/EC - 2014/30/EU - 2000/14/EC - 2014/35/EU - 2011/65/CE
Atitinka toliau nurodytų suderintų standartų nuostatas:	EN 60745-1:2009+A11:2010 - EN 60745-2-13:2009+A1:2010 - EN 55014-1:2017 - EN 55014-2:2015 - EN 62233:2008
Atitinka modelį, kuriam buvo suteiktas EB sertifikato nr.	EPT 0477.MAC.21/4191 (GSi 30) - EPT 0477.MAC.21/4192 (MTi 30)
Pradėtas gaminti nuo	Eurofins Product Testing Italy S.r.l. via Courgnè, 21 – 10156 Torino (TO) – Italy n° 0477
Atitikties įvertinimo procedūros atlikto	Annex V - 2000/14/EC
Išmatuotas garso galios lygis	97 dB(A)
Garantuotas garso galios lygis:	99 dB(A)
Pagaminta	Bagnolo in piano (RE) Italy - via Fermi, 4
Data	23/02/2021
Techninę dokumentaciją turi	administracijos darbuotojai. - Technikos departamentas

 **Emak** spa  
Fausto Bellamico - President

## 12. GARANTIJOS PAŽYMĖJIMAS

Šis mechanizmas suprojektuotas ir pagamintas naudojant pačias moderniausias gamybos technologijas. Jei baterija naudojama privačiais ar ne profesionaliais tikslais, gamintojas jam suteikia 24 mėnesių garantiją. Jei mechanizmas naudojamas profesionaliais tikslais, garantija apribojama 12 mėnesių laikotarpiu.

### Bendrosios garantijos sąlygos

1. Garantijos periodas prasideda pirkimo dieną. Per savo prekybos ir techninės pagalbos tinklą gamintojas nemokamai keičia mechanizmo dalis, kurios sugedo dėl medžiagų, apdirbimo ir gamybos defektų. Ši garantija nedaro įtakos pirkėjo teisėms, kurias nustato įstatymai, taikomi šio mechanizmo defektų pasekmėms.
2. Techniniai darbuotojai suteiks pagalbą kiek galima greičiau, tose laiko ribose, kurias sąlygoja organizaciniai reikalavimai.
3. **Norėdami pagal šią garantiją pareikšti pretenziją, šį tinkamai užpildytą, visos komplektacijos garantinį pažymėjimą, ant kurio turi būti pardavėjo antspaudas, taip pat pridėjus sąskaitą arba kvitą, ant kurio nurodyta pirkimo data, reikia pateikti darbuotojams, įgaliojantiems patvirtinti darbus.**

4. Garantija nustoja galioti, jeigu:
  - visi požymiai rodo, kad techninė priežiūra buvo nepakankama;
  - produktas buvo netinkamai naudojamas arba kaip nors modifikuotas;
  - naudojamos netinkamos tepimo medžiagos arba degalai;
  - buvo naudojamos neoriginalios atsarginės dalys arba papildomi įtaisai;
  - remonto darbus atliko neįgalioji darbuotojai.
5. Gamintojas nesuteikia garantijos eksploatacinėms medžiagoms ir mechanizmo dalims, kurios dėvisi normalios eksploatacijos metu.
6. Garantija negalioja tiems darbams, kurie yra atliekami, jeigu gaminys modifikuojamas arba tobulinamas.
7. Garantija negalioja tiems paruošiamiesiems ir techninio aptarnavimo darbams, kurie turi būti atliekami garantinio laikotarpio metu.
8. Apie gaminio pažeidimus, įvykusius transportavimo metu, pirkėjas privalo nedelsiant pranešti vežėjui, nes priešingu atveju gali nustoti galioti garantija.
9. Garantijos sąlygos neapima sužalojimų arba gedimų, kuriuos dėl įrenginio defektų arba dėl ilgalaikio įrenginio nenaudojimo, tiesiogiai arba netiesiogiai patyrė asmenys arba turtas.

MODELIS

\_\_\_\_\_

SERIJOS Nr. \_\_\_\_\_

PREKYBOS ATSTOVAS

\_\_\_\_\_

\_\_\_\_\_

\_\_\_\_\_

DATA

\_\_\_\_\_

NUPIRKO PONAS / PONIA

\_\_\_\_\_

 Nesiūskite! Pridėkite tik esant techninės garantijos reikalavimui.

### 13. PROBLEMŲ ŠALINIMAS



**PERSPĖJIMAS:** prieš vykdydami toliau esančioje lentelėje rekomenduojamas trikių šalinimo patikras, įrenginį būtinai sustabdykite ir išimkite bateriją (išskyrus tuos atvejus, kai patikros atlikti įrenginys turi veikti).

Jeigu patikrinote visas galimas gedimo priežastis, tačiau problemos pašalinti nepavyko, susisiekite su įgaliotu klientų aptarnavimo centru. Jei susidūrėte su problema, kuri nėra nurodyta šioje lentelėje, susisiekite su įgaliotu klientų aptarnavimo centru.

PROBLEMA	GALIMOS PRIEŽASTYS	SPRENDIMAS
Variklis neužsiveda arba veikia netolygiai.	<ol style="list-style-type: none"> <li>1. Baterija išsikrovė arba ji blogai įstatyta</li> <li>2. Pažeistas variklis</li> <li>3. Pažeista baterija</li> </ol>	<ol style="list-style-type: none"> <li>1. Įkraukite bateriją arba ją tinkamai įstatykite</li> <li>2. Pakeitimas: kreipkitės į įgaliotą techninės priežiūros centrą</li> <li>3. Pakeitimas: kreipkitės į įgaliotą techninės priežiūros centrą</li> </ol>
Variklis nepasiekia maksimalių sūkių.	Pernelyg smarkiai priveržta grandinė	Grandinės įtempimas; Skaitykite skyriuje „Plokštės ir grandinės montavimas“ (34 psl.) esančias instrukcijas.
Eksploatavimo metu kreipiamoji plokštė ir grandinė įkaista bei pasirodo dūmų	<ol style="list-style-type: none"> <li>1. Tuščias grandinės alyvos rezervuaras</li> <li>2. Pernelyg smarkiai priveržta grandinė</li> <li>3. Tepimo sistemos triktis</li> </ol>	<ol style="list-style-type: none"> <li>1. Į alyvos rezervuarą įpilkite alyvos.</li> <li>2. Grandinės įtempimas; Skaitykite skyriuje „Plokštės ir grandinės montavimas“ (34 psl.) esančias instrukcijas.</li> <li>3. 15-30 sekundes leiskite veikti visu greičiu. Sustabdykite ir patikrinkite, ar iš kreipiamosios plokštės galo varva alyva. Jei alyva varva, triktis galėjo atsirasti dėl mažo grandinės greičio arba kreipiamosios plokštės pažeidimo. Jei nėra alyvos, kreipkitės į įgaliotą techninės priežiūros centrą</li> </ol>
Variklis užsiveda ir veikia, tačiau grandinė nesisuka. <b>PERSPĖJIMAS: jei variklis veikia, niekada nelieskite ašmenų</b>	<ol style="list-style-type: none"> <li>1. Pernelyg smarkiai priveržta grandinė</li> <li>2. Neteisingas kreipiamosios plokštės ir grandinės montažas</li> <li>3. Grandinė ir (arba) kreipiamoji plokštė pažeista</li> <li>4. Dantratukas pažeistas</li> </ol>	<ol style="list-style-type: none"> <li>1. Grandinės įtempimas; skaitykite skyriuje „Plokštės ir grandinės montavimas“ (34 psl.) esančias instrukcijas.</li> <li>2. skaitykite skyriuje „Plokštės ir grandinės montavimas“ (34psl.) esančias instrukcijas</li> <li>3. skaitykite skyriuje „Plokštės ir (arba) grandinės techninė priežiūra“ (37 psl.) esančias instrukcijas</li> <li>4. Pakeitimas: kreipkitės į įgaliotą techninės priežiūros centrą</li> </ol>

**⚠ PERSPĖJIMAS!** Taip pat perskaitykite baterijos ir baterijų įkroviklio instrukcijų bei techninės priežiūros vadovą!







**LV BRĪDINĀJUMS!** – Šī rokasgrāmata ir jāglabā kopā ar mašīnu visu tās kalpošanas laiku.

**EST HOIATUS!** – Kāesolev kasutusjuhend peab masina kogu eluea jooksul masina juures olema.

**LT ĮSPĖJIMAS!** – Šis vadovas turi būti kartu su įrenginiu per visą įrenginio eksploatavimo laikotarpį.