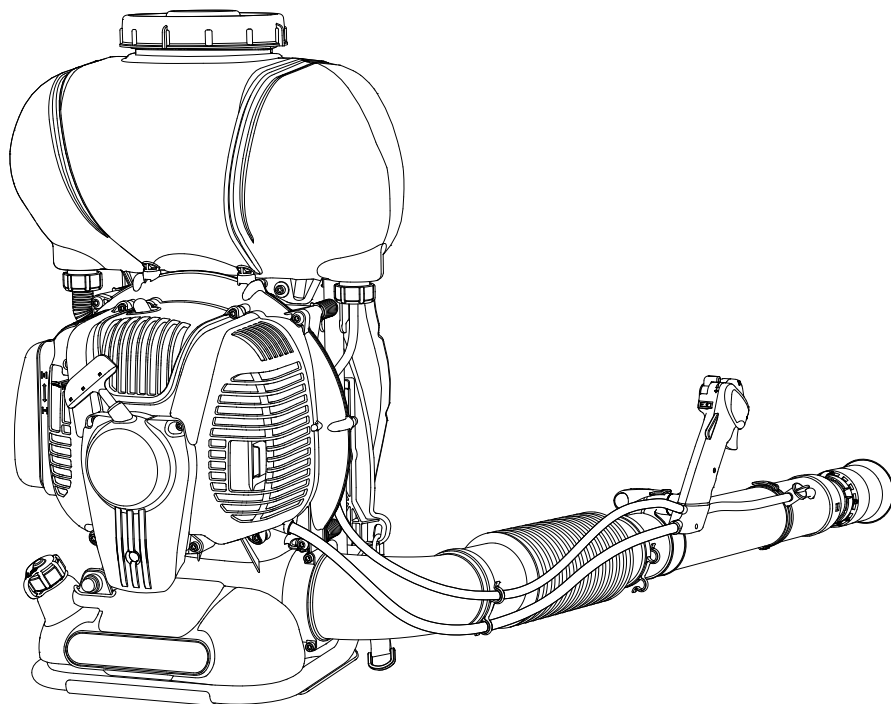


I	MANUALE DI USO E MANUTENZIONE	• POMPA DI SPINTA E DI RIEMPIMENTO PSR PER ATOMIZZATORE MB90 / AT900	pag. 3
GB	OPERATOR'S INSTRUCTION BOOK	• BOOSTER AND FILLING PUMP PSR FOR MB90 / AT900 MIST BLOWER	pag. 12
F	MANUEL D'UTILISATION ET D'ENTRETIEN	• POMPE DE POUSSÉE ET DE REMPLISSAGE PSR POUR ATOMISEUR MB90 / AT900	pag. 21
E	MANUAL DE INSTRUCCIONES	• BOMBA DE EMPUJE Y DE LLENADO PSR PARA ATOMIZADOR MB90 / AT900	pag. 30



SOMMARIO

Introduzione	3
Simbologia	4
Montaggio del Kit pompa PSR	5
Installazione del Kit pompa PSR	6
Utilizzo Atomizzatore con pompa PSR	8
Uso come soffiatore.....	9
Manutenzione della pompa PSR	10
Pulizia della pompa di riempimento.....	10
Pulizia della pompa di spinta.....	10
Pulizia del serbatoio liquidi.....	11
Tavole disegni	40

INTRODUZIONE

L'atomizzatore MB90 / AT900 può essere equipaggiato con una pompa PSR che può funzionare sia come spinta del liquido in uscita che come riempimento del serbatoio liquidi senza togliere l'apparecchio dalle spalle.

La pompa PSR è **sempre attiva**; nella sua funzione di spinta, la pompa mantiene costantemente miscelata la soluzione all'interno del serbatoio liquidi ed aumenta la pressione di uscita del prodotto. Inoltre è particolarmente consigliato nell'utilizzo dell'accessorio ULV poiché permette di avere una maggiore e più stabile pressione di uscita del prodotto. Per questo motivo è consigliata anche per chi richiede un maggiore controllo della portata del liquido distribuito.

Utilizzare il kit 56062002 per installare la pompa di spinta e riempimento sul vostro atomizzatore.

SIMBOLOGIA

Qui di seguito vengono descritti i pittogrammi che vengono utilizzati in questo manuale; alcuni di essi sono presenti anche sull'atomizzatore.

	ATTENZIONE ! PERICOLO GENERICO		OBBLIGO DI VESTIRE INDUMENTI DA LAVORO
	LEGGERE LIBRETTO ISTRUZIONI E MANUTENZIONE		OBBLIGO DI PROTEZIONE DELLE VIE RESPIRATORIE
	NON È CONSENTITA LA PRESENZA DI ESTRANEI DURANTE L'UTILIZZO DELLA MACCHINA		OBBLIGO DI PROTEZIONE DEGLI ORGANI VISIVI
	ATTENZIONE ! PERICOLO DI PROIEZIONE DI OGGETTI		OBBLIGO DI PROTEZIONE DELL'UDITO
	ATTENZIONE ! SOSTANZE VELENOSE		OBBLIGO DI INDOSSARE GUANTI DI PROTEZIONE
	ATTENZIONE ! SUPERFICI CALDE, PERICOLO DI BRUCIATURE		OBBLIGO DI INDOSSARE STIVALI
	ATTENZIONE ! MATERIALE INFIAMMABILE		DIVIETO GENERICO
	PERICOLO ! SOSTANZE NOCIVE		ATTENZIONE PERICOLO D'INCENDIO
	ATTENZIONE ! PERICOLO CORRENTE ELETTRICA		ATTENZIONE DIVIETO DI FUMARE

MONTAGGIO DEL KIT POMPA PSR

Dopo aver aperto la scatola che contiene il Kit della pompa PSR, per identificare le varie parti che lo compongono, riferitevi alle tavole e alle liste dei componenti.

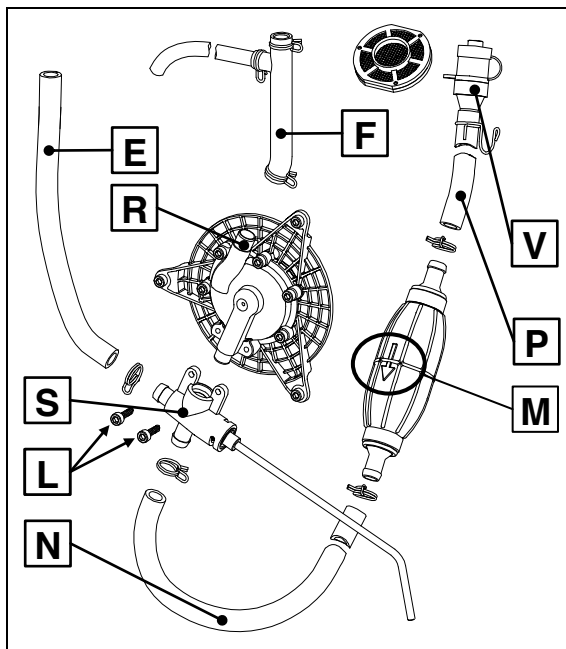


Figura 1 Montaggio pompa PSR

Per eseguire il montaggio della pompa PSR, leggere le istruzioni seguenti:

- Montare il gruppo (tav.198 pos.3) del rubinetto 3 vie **S** sul gruppo pompa e fissarlo con le viti **L**.
- Collegare il tubo a "T" **F** (tav.196 pos.10) al raccordo **R** della pompa. Fissare il tubo **F** con la fascetta (tav.196 pos. 24).
- Collegare il tubo **E** lungo 305 mm (tav.198 pos.18) al rubinetto 3 vie e fissarlo con l'anello stringi tubo (tav.198 pos.17).
- Montare il gruppo di aspirazione connettendo il tubo **P** lungo 550 mm (tav.198 pos.12) alla pompetta manuale **M** (tav.198 pos.11) facendo attenzione al senso della freccia (evidenziata nel cerchio) che deve essere in senso opposto al tubo **P** appena collegato. Fissare il tubo **P** con l'anello stringi tubo (tav.198 pos.17).

- Montare la valvola **V** sul tubo **P**; fissare la valvola con l'anello stringi tubo a forma di gancio.
- Collegare il tubo **N** lungo 770 mm (tav.198 pos.10) alla pompetta manuale fissandolo il tubo con l'anello stringitubo (tav.198 pos.17).
- Collegare l'altra estremità del tubo **N** al raccordo inferiore del rubinetto 3 vie e fissarlo con l'anello stringi tubo.

Procedere con le istruzioni nella pagina seguente per installare la pompa sull'atomizzatore.

INSTALLAZIONE DEL KIT POMPA PSR

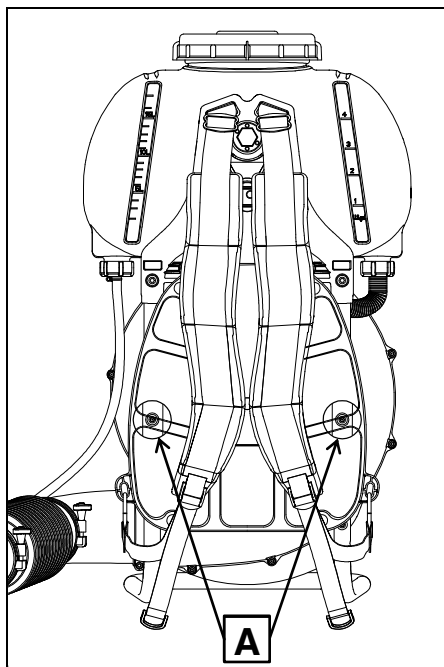


Figura 2 Smontare schienale

Leggere e procedere come segue per eseguire l'installazione del kit pompa di trasformazione dell'atomizzatore modello MB90 / AT 900, con pompa di spinta e di riempimento. Osservare la Figura 2 per smontare lo schienale ed avere accesso alla zona dove verrà installata la pompa.

- Spostate il cuscino e svitate le viti **A**, (mantenendo fermo il dado) per rimuovere lo schienale dal telaio.

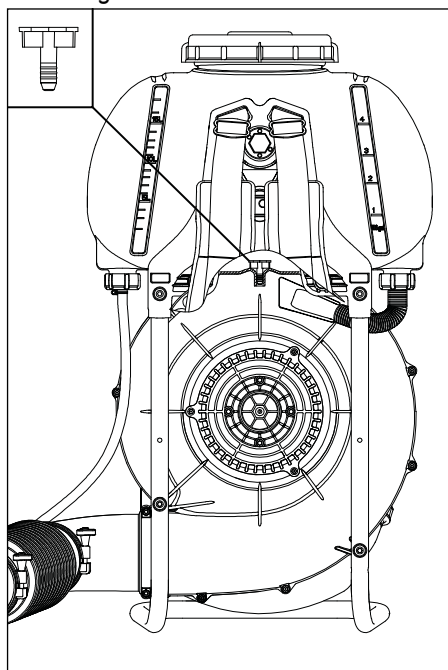


Figura 3 smontare griglia

- Svitare le 3 viti **B** per smontare la griglia di protezione; conservate le viti.
- Svitare il tappo rosso del serbatoio liquidi; rimuovere il tappo bianco in plastica presente sul fondo del serbatoio, al centro, come evidenziato nel riquadro in alto a sinistra della Figura 3.
- Scollegare il tubo di cristallo **C** dal serbatoio liquidi allargando con una pinza l'anello stringitubo. Scollegare il tubo **C** anche dall'impugnatura montata sul tubo lancio.
- Conservare il tubo di cristallo **C**.

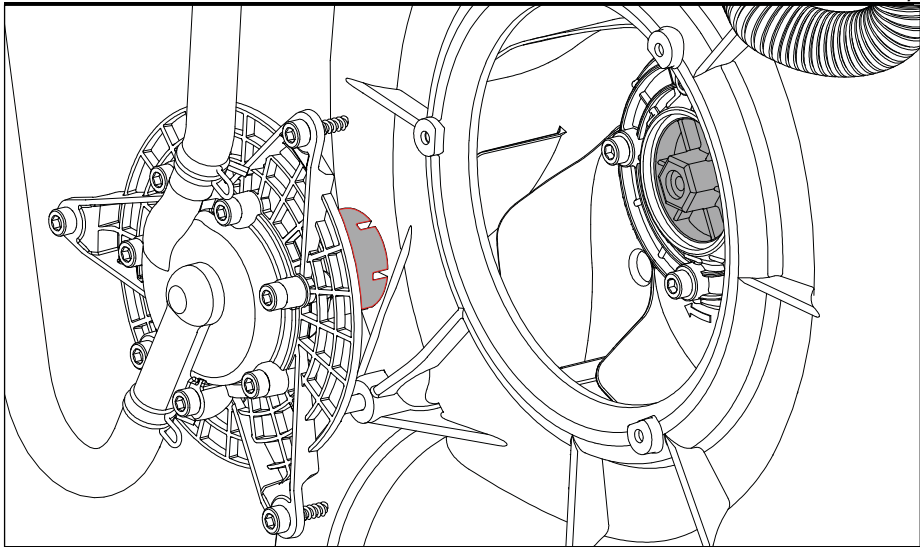


Figura 4 Innesto pompa nella ventola

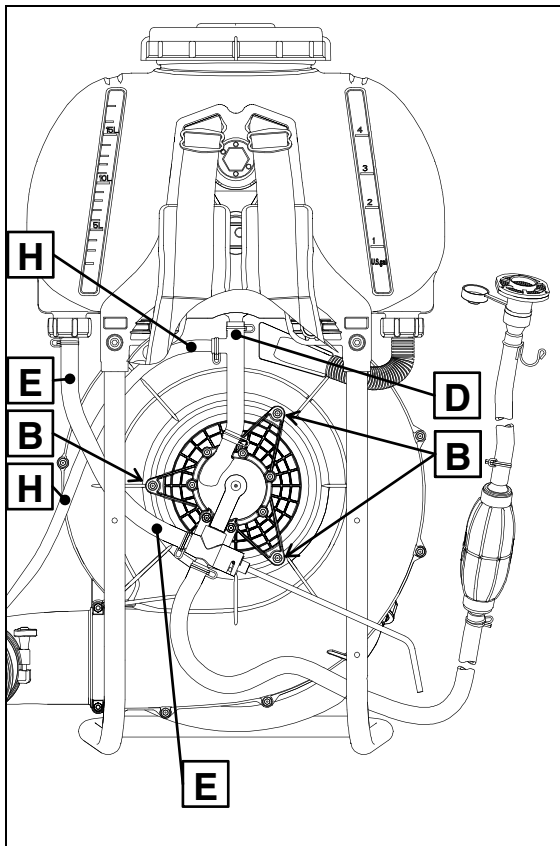


Figura 5 Montare pompa PSR e collegare tubi

- Osservando la Figura 5, collegare il tubo **D** (presente nella parte superiore della pompa) all'attacco situato nella parte inferiore del serbatoio. Fissare il tubo **D** con la fascetta.
- Montare la pompa innestando le fessure presenti nel rotore della pompa sulle nervature del mozzo della ventola (come mostrato da **G** nella Figura 4).
- Avvitare le 3 viti **B** per fissare la pompa alla macchina.
- Collegare il tubo **E**, presente nella parte inferiore della pompa, al serbatoio liquidi. Fissare il tubo **E** con l'anello stringitubo.
- Collegare il tubo **H** (proveniente dalla parte superiore della pompa) all'impugnatura montata sul tubo lancio (dove in precedenza era collegato il tubo di cristallo **C**).

UTILIZZO ATOMIZZATORE CON POMPA PSR

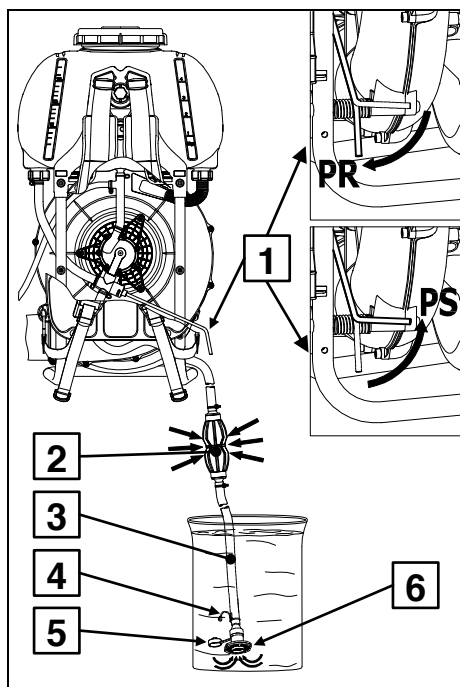


Figura 6 Pompa di spinta e riempimento

La pompa PSR esegue sia la funzione di spinta che di riempimento del serbatoio liquidi senza togliere l'apparecchio dalle spalle.

Per selezionare una delle due funzioni della pompa, spostare la leva deviatore come mostrato in Figura 6 pos. 1:

- Posizione **PR** = Riempimento.
- Posizione **PS** = Spinta.

Funzione di riempimento: per riempire il serbatoio con la pompa PSR, osservare la Figura 6 e procedere come segue:

- Accendere la macchina.
- Verificare che il rubinetto liquidi (manuale d'uso e manutenzione dell'atomizzatore MB90 / AT 900) sia chiuso.
- Rimuovere il tappo nero (posizione 5) dal tubo di aspirazione (posizione 3)
- Infilare il filtro (posizione 6) sul tubo di aspirazione.
- Mettere la leva deviatore (posizione 1) in posizione **PR**.

- Per invasare la pompa, con il motore al minimo, immergere il tubo di aspirazione (posizione 3) nel liquido e premere circa 10 volte la pompetta (posizione 2).
- Accelerare gradatamente, continuando ad agire sulla pompetta fino a quando essa rimane deformata dall'aspirazione.
- Continuare il riempimento mantenendo accelerato il motore.
- Controllare in trasparenza; quando il serbatoio è pieno e disinnestare la funzione di riempimento spostando la leva (posizione 1) in **PS**.
- Rimuovere il filtro (posizione 6) dal tubo di aspirazione.
- Chiudere il tubo di aspirazione con il tappo nero (posizione 5).
- Usare il gancio (posizione 4) per attaccare il tubo di aspirazione.

Funzione di spinta: Verificare che la leva deviatore (Figura 6 pos. 1) sia in posizione **PS**. Riferirsi alla tabella seguente che fornisce i dati della portata liquidi nelle 9 posizioni del regolatore (libretto Atomizzatore MB90 / AT 900).

ATTENZIONE

Le portate si riferiscono con il motore al massimo dei giri, con il tubo di uscita in orizzontale e utilizzando acqua pura; con liquidi di diversa densità le portate possono variare. Le portate sono indicative, con prodotti che richiedono dosaggi precisi, si consiglia l'uso dell'ugello ULV (accessorio).

Modello MB90 / AT 900 - Tabella portata liquidi

Posizione regolatore	Litri/minuto	Posizione regolatore	Litri/minuto
1	0,1	6	6,0
2	1,9	7	6,4
3	3,0	8	6,7
4	4,3	+	6,8
5	5,4		

ATTENZIONE

Se durante l'utilizzo la portata liquidi dovesse calare vistosamente, è possibile che la pompa non stia lavorando, probabilmente a causa di sporco e/o incrostazioni al suo interno; agite come segue:



- Mettete il motore al minimo.
- Accelerate nuovamente tornando a lavorare normalmente.

In caso in cui l'inconveniente si ripete spesso, pulite la pompa come descritto in questa pagina; in caso in cui non risolvi il problema, recatevi presso un centro assistenza per una pulizia più accurata.

USO COME SOFFIATORE

Il vostro atomizzatore può essere usato come un soffiatore per effettuare la pulizia; siete pregati di leggere il capitolo riguardante tale argomento nel libretto di istruzioni dell'atomizzatore.

ATTENZIONE

Nel caso in cui il vostro atomizzatore sia un modello MB90 / AT 900, cioè equipaggiato con una pompa di spinta o pompa di spinta e riempimento, **versate almeno 1 litro circa di acqua nel serbatoio, per evitare che la pompa lavori asciutta.**

MANUTENZIONE DELLA POMPA PSR

Dopo l'uso dell'atomizzatore dotato di pompa, è fondamentale eseguire sia la pulizia del serbatoio liquidi (libretto Atomizzatore MB90 / AT 900) che della pompa.



ATTENZIONE: Evitate assolutamente che la soluzione chimica rimanga nel serbatoio liquidi e nel circuito della pompa per più giorni.



ATTENZIONE: Ricordate che il serbatoio contiene prodotti chimici. Non disperdetevi in modo indiscriminato l'acqua di lavaggio, potrebbe causare gravi danni all'ambiente; seguite le istruzioni del fabbricante dei prodotti chimici per lo smaltimento del prodotto inutilizzato.

PULIZIA DELLA POMPA DI RIEMPIMENTO

Per eseguire la pulizia della pompa di riempimento:

- Effettuate le operazioni di riempimento descritte a pagina 7 di questo manuale, utilizzando almeno 5 o 6 litri di acqua pulita.
- Quindi scaricate l'acqua aprendo il rubinetto (libretto Atomizzatore MB90 / AT 900, capitolo "Regolatore di portata liquidi") e posizionando in alto il pulsante di bloccaggio del rubinetto sull'impugnatura in posizione di apertura massima (vedere le istruzioni del libretto Atomizzatore MB90 / AT 900).

PULIZIA DELLA POMPA DI SPINTA

Per la pulizia della pompa di spinta procedete come segue:

- Verificate che il rubinetto liquidi (manuale istruzioni dell' atomizzatore MB90 / AT 900) sia chiuso.
- Versate circa 5 o 6 litri di acqua nel serbatoio (potete utilizzare anche la pompa di riempimento se il vostro atomizzatore ne è equipaggiato).
- Accendete il motore.
- Nel caso il vostro atomizzatore sia un modello MB90 / AT 900 (cioè dotato di pompa di spinta e riempimento) verificate che la leva deviatore (Figura 6 posizione 1) sia in posizione **PS**.
- Accelerate a circa metà e lasciate girare il motore per circa un minuto.
- Spengnete il motore.
- Scaricate l'acqua aprendo il rubinetto (libretto Atomizzatore MB90 / AT 900, capitolo "Regolatore di portata liquidi") e posizionando in alto il pulsante di bloccaggio del rubinetto sull'impugnatura in posizione di apertura massima (vedere le istruzioni nel libretto Atomizzatore MB90 / AT 900, capitolo "Comandi impugnatura").

PULIZIA DEL SERBATOIO LIQUIDI

La pulizia del serbatoio liquidi è fondamentale per il corretto uso dell'atomizzatore; vi ricordiamo di eseguire le operazioni di pulizia come descritto nel manuale di uso e manutenzione incluso con la macchina.

Inoltre vi ricordiamo che la presenza della pompa aumenta la pressione all'interno del serbatoio.

ATTENZIONE

In questo caso, per evitare lievi perdite di prodotto dalla parte inferiore del tappo del serbatoio:

Verificate che il tubo di pressione all'interno del serbatoio è collegato alla boccola bianca presente sotto il tappo, **NON** sia ostruito.



Controllate la pulizia dello smusso, l'imbocco interno e il filetto del serbatoio liquidi (dove è avvitato il tappo rosso); verificate anche la pulizia dello smusso conico nella parte inferiore del tappo: eventuali residui di prodotto o sporco non permetterebbero al tappo di accoppiare ermeticamente con il serbatoio.

SUMMARY

Introduction	12
Symbols	13
Assembling of the pump kit PSR	14
Installation of the pump kit PSR	15
Use of the mist blower with pump PSR	17
Use as a blower.....	18
Maintenance of the pump	19
Cleaning of the filling pump	19
Cleaning of the booster pump	19
Cleaning of the liquid tank	20
Drawing Tables	40

INTRODUCTION

The Mist blower MB90 / AT900 may be equipped both with pump PSR which can operate both as a booster pump that as a filling pump, to fill the liquid tank, without removing the device from the shoulders.

The pump PSR **remains always activated**; when it is functioning as a booster pump, it maintains the solution constantly mixed inside the liquid tank and increases the pressure of the product output.

Furthermore the booster pump is particularly recommended when using the ULV accessory since it allows a greater and more stable pressure of the product output. For this reason it is also recommended for those who need a better control of the distributed liquid flow.

Use the kit 56062002 to assemble the booster and filling pump and your mist blower.

SYMBOLS

Here below, some pictograms used in this manual; some of them are also on the mist blower.

	CAUTION! GENERAL WARNING		WORK CLOTHES MUST BE WORN
	READ INSTRUCTIONS AND MAINTENANCE MANUAL		RESPIRATORY PROTECTION MUST BE WORN
	WHILE USING THE MACHINE IT ISN'T ALLOWED THE PRESENCE OF EXTRANEOUS		EYE PROTECTION MUST BE WORN
	CAUTION! THROWN OF FLYING OBJECT		HEARING PROTECTION MUST BE WORN
	CAUTION! TOXIC RISK		HAND PROTECTION (GLOVES) MUST BE WORN
	CAUTION! HOT SURFACES, RISK OF BURNS		FOOT PROTECTION MUST BE WORN (BOOTS)
	CAUTION! FLAMMABLE MATERIAL		GENERIC PROHIBITION
	CAUTION! TOXIC SUBSTANCES		CAUTION NO FIRE OR SPARK
	CAUTION! ELECTRIC SHOCK HAZARD		CAUTION NO SMOKING

ASSEMBLING OF THE PUMP KIT PSR

After opening the box which contains the kit pump PSR, to identify the various component parts, refer to the tables and lists of components.

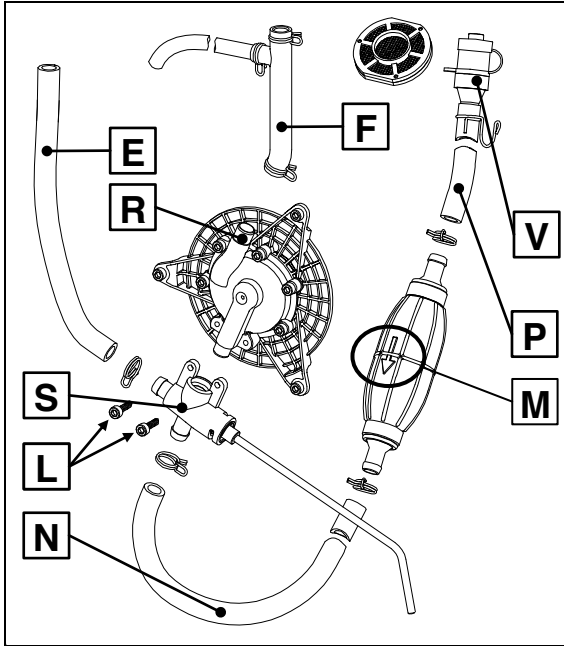


Figure 1 Assembling of the pump PSR

To mount the pump PSR, read the following instructions:

- Mount the group (table 198 pos. 3) of the 3-way tap **S** on the pump and fix it with the screws **L**.
 - Connect the hose "T" **F** (table 196 pos. 10) to the connection **R** of the pump and fix it with the clamp (tav.196 pos. 24).
 - Connect the hose **E** 305 mm long (table 198 pos.18) to the 3-way tap and fix it with the clamping ring (table.198 pos. 17).
 - Mount the suction pipe by connecting the tube **P** 550 mm long (table 198 pos.12) to the manual pump **M** (table 198 pos.11), paying attention to the direction of the arrow (shown in the circle) that has to be in the opposite direction to the pipe **P**. Fix the pipe **P** with the clamping ring (table 198 pos. 17).
- Mount the valve **V** on the tube **P**; fix the valve with the clamping hook-shaped ring.
 - Connect the hose **N** 770 mm long (table 198 pos.10) to the manual pump and fix it with the clamping ring (table 198 pos. 17).
 - Connect the other extremity of the hose **N** to the bottom connection of the tap 3-way and and fix it with the clamping ring.

Read the instructions on the next page to continue with the installation of the pump on the mist blower.

INSTALLATION OF THE PUMP KIT PSR

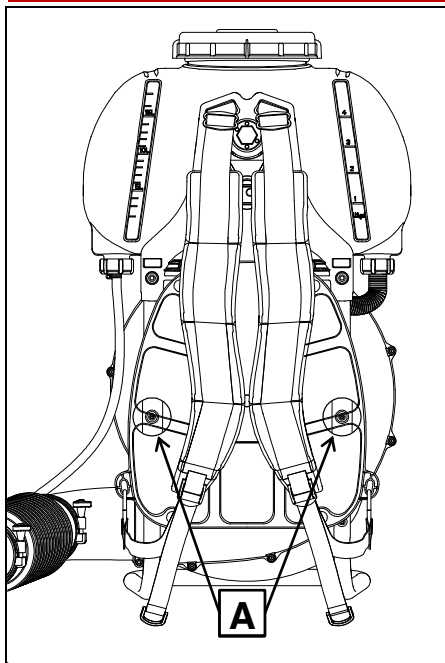


Figure 2 Remove the backrest

Read and follow these steps to install the mist blower conversion kit from a model MB90 / AT 900 with booster and filling pump.

See Figure 2 to remove the backrest and access the area where the pump will be installed.

- Move the padding and unscrew the screws **A** (keeping the nut) to remove the backrest from the chassis.

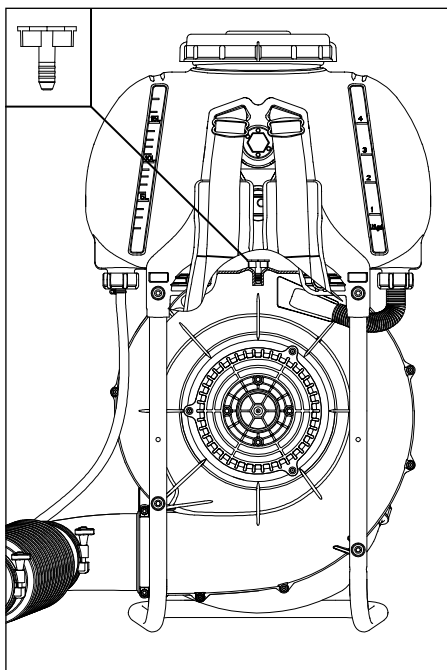


Figure 3 Remove the grid

- Unscrew the three screws **B** in order to remove the protective grid.
- Unscrew the red liquids tank cap; remove the white plastic cap from the bottom of the tank, at the center, as shown in the box at the top left of Figure 3.
- Disconnect the hose **C** from the liquid tank enlarging the blocking ring with a plier. Disconnect also the hose **C** from the handle on the throwing pipe.
- Store the hose **C**.

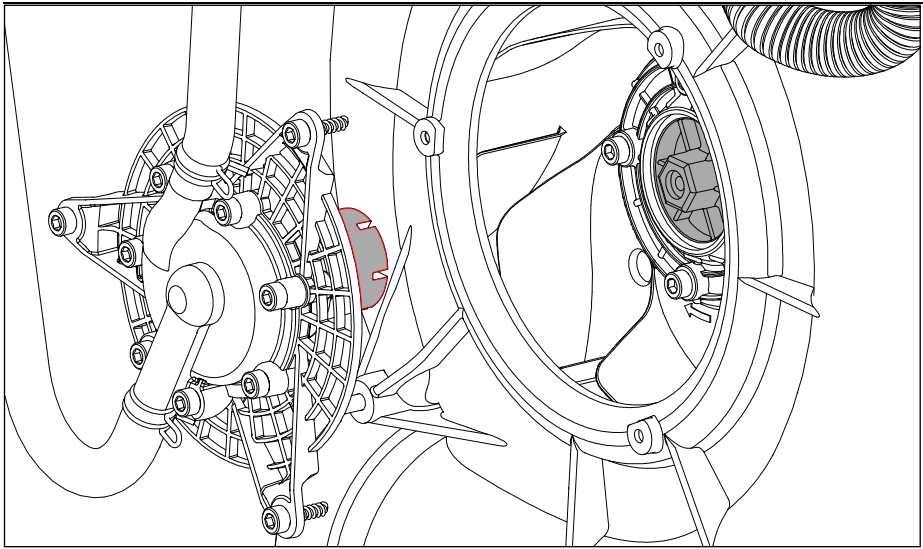


Figure 4 Engaging the pump in the fan

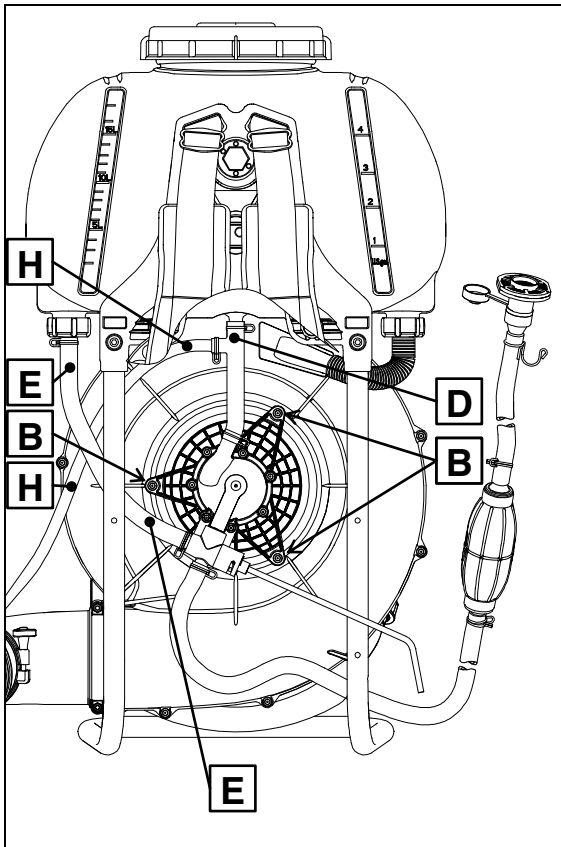


Figure 5 Assembly the pump and connect pipes

- Observing the Figure 5, connect the tube **D** (situated in the upper part of the pump) to the attack located in the lower part of the tank. Fix the tube **D** with the clamp.
- Assemble the pump by grafting the slots in the rotor of the pump, on the ribs of the hub of the fan (as shown with **G** in Figure 4).
- Screw the 3 screws **B** to fix the pump to the machine.
- Connect the pipe **E** situated in the lower part of the pump, with the liquid tank. Fix the tube **E** with the blocking ring.
- Connect the pipe **H** (from the top of the pump) to the handle on the throwing pipe (where before it was connected the hose **C**).

USE OF THE MIST BLOWER WITH PUMP PSR

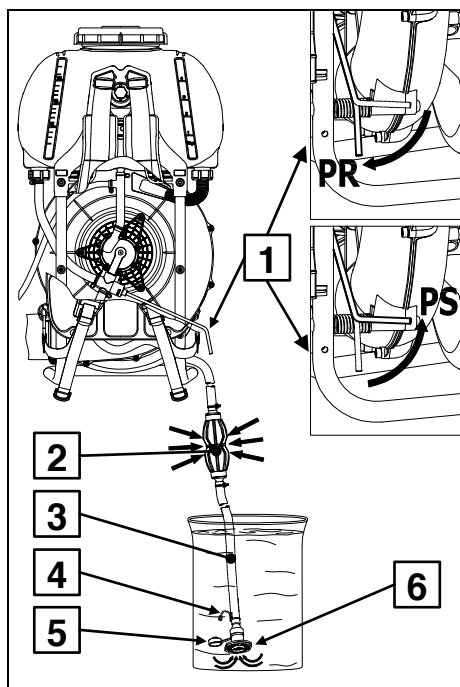


Figure 6 Booster and filling pump

The pump PSR performs the function of boosting and filling of the liquid tank without removing the device from the shoulders. To select one of the functions of the pump, move the lever as shown in Figure 6 pos.1.

- Position PR = Filling
- Position PS = Boosting.

Operating as a filling pump: in order to fill the liquid tank with the pump, see Figure 6 on this page and proceed as follows:

- Start the machine.
- Make sure that the liquid tap is closed (see User Manual of the Mist blower MB90 / AT900)
- Remove the black cap (pos.5) from the suction pipe (pos.3).
- Insert the filter (position 6) on the suction pipe.
- Put the lever (position 1) in position PR.
- To fill in the pump, with engine at idle, dip the suction pipe (pos.3) into the liquid and press roughly 10 times the pump (pos.2).

- Accelerate gradually, continuing acting on the pump until it is warped by the suction.
- Continue the filling while accelerating the engine.
- Check, against the light, when the tank is full and disengage the filling function by moving the lever (pos.1) into the position PS.
- Remove the filter (position 6) from the suction pipe.
- Close the suction pipe with the black cap (pos.5).
- Use the hanger (pos.4) to hang the suction pipe.

Operating as a booster pump: Verify the the lever (Figure 6 position 1) is in PS position. Refer to the following table that provides the data of the liquids flow rate in the 9 positions of the spreader (The mist blower MB90 / AT900 User manual).

WARNING



The flow rates refers to the engine at maximum power, with the exit hose in horizontal and using clean water; using liquid of different densities the flow rates may vary. Flow rates are approximate, with products requiring precise dosages it is recommended the use of the nozzle ULV (accessory).

Model MB90 / AT900 – Table of liquid capacity			
Position of the Liquid flow regulator	Liters/minute	Position of the Liquid flow regulator	Liters/minute
1	0,1	6	6,0
2	1,9	7	6,4
3	3,0	8	6,7
4	4,3	+	6,8
5	5,4		

WARNING



Meanwhile using the machine the liquid flow rate should lower evidently, it is possible that the pump is not working, probably due to dirt and / or encrustations on its inside; proceed as follows:

- Put the engine at idle .
- Accelerate again, restarting to work normally.

In case the problem recurs frequently, clean the pump as described on this page; in case you do not solve the problem, go to a service center for a more accurate cleaning.

USE AS A BLOWER

Your mist blower can be used as a blower for cleaning purpose; please read to the chapter on the instructions manual of the mist blower.



WARNING

If your mist blower is a model MB90 / AT900, that is equipped with a booster and filling pump, **pour at least 1 liter of water into the tank, to avoid that the pump works dry.**

MAINTENANCE OF THE PUMP

After using the mist blower equipped with the pump, it is important to clean both the liquid tank (The User manual of the Mist blower MB90 / AT900) and the pump.



WARNING: Absolutely avoid that the chemical solution persists in the liquid tank and in the circuit of the pump for several days



WARNING: The tank is filled with chemicals. Pay attention where the water flows.

CLEANING OF THE FILLING PUMP

To clean the filling pump:

- Make the filling operations as described at page 7, using at least 5 or 6 liters of clean water.
- Let the water flows by opening the tap (see user manual of the Mist blower MB90 / AT900 Chapter “Liquid flow regulator”) and by placing the locking button of the faucet, located on the handle, in the maximum opening position (see instructions on the User Manual of the Mist blower MB90 / AT900).

CLEANING OF THE BOOSTER PUMP

To clean the booster pump, proceed as follows:

- Check that the liquid faucet (User manual of the Mist blower MB90 / AT900) is closed.
- Pour about 5 or 6 liters of water into the tank (you can also use the booster pump if your mist blower is equipped with)
- Start the engine.
- In case your mist blower is a model MB90 / AT900 (that is, equipped with a booster and filling pump), check that the switch lever (Figure 7 position 1) is in position **PS**.
- Accelerate about halfway through and run the engine for about one minute.
- Turn off the engine.
- Let the water flows by opening the faucet (User manual of the Mist blower MB90 / AT900, Chapter “Liquid flow regulator”) and by placing the locking button of the faucet, located on the handle, in the maximum opening position (see User Manual of the Mistblower MB90 / AT900, Chapter “Handle commands”).

CLEANING OF THE LIQUID TANK

The cleaning of the liquid tank is fundamental for the correct use of the mist blower; we remind you to perform the cleaning as described on the manual of use and maintenance included with the machine.

Moreover we remind that the presence of the pump increases the pressure inside the tank.

WARNING

In this case, to avoid light leakage of product from the lower part of the cap of the tank:



Verify that the pressure tube inside the tank, connected to the white bush present under the cap, is NOT obstructed.

Check cleaning of the chamfer, the internal mouth and the thread of the liquid tank (where the red cap is screwed); also verify the cleaning of the conic chamfer in the lower side of the red cap; any residual product or dirty does not allow the hermetical coupling of the cap with the tank.

SOMMAIRE

Introduction	21
Symbologie	22
montage de la pompe PSR	23
Installation du kit pompe PSR.....	24
Usage de l'atomiseur avec pompe PSR	26
Usage comme souffleur.....	27
Maintenance de la pompe.....	28
Nettoyage de la pompe de remplissage	28
Nettoyage de la pompe de poussée	28
Nettoyage du réservoir des liquides	29
Tableaux dessins	40

INTRODUCTION

L'atomiseur MB90 / AT900 peut être équipé avec une pompe qui peut fonctionner tant come poussée du liquide en sortie que en remplissage du réservoir liquide sans enlever l'appareil des épaules.

La pompe de poussée **reste toujours active**; la pompe, avec la fonction de poussée, maintient constamment mélangée la solution à l'intérieur du réservoir liquides et elle augmente la pression de sortie du produit.

En outre la pompe est conseillée particulièrement dans l'usage de l'accessoire ULV parce que il permet d'avoir une pression de sortie du produit supérieur et plus stable. Pour ce motif elle est aussi conseillée pour ceux qui ont besoin un plus grand contrôle du débit du liquide distribué.

Utilisez le kit 56062002 pour installer la pompe de poussée et remplissage de votre atomiseur.

SYMBOLOLOGIE

Ici sont décrits les pictogrammes qui sont utilisés dans ce manuel; certains d'eux sont aussi présents sur la machine.

	ATTENTION ! DANGER		BLEU DE TRAVAIL OBLIGATOIRE
	LIRE LE MANUEL D'INSTRUCTIONS ET D'ENTRETIEN		PROTECTION DES VOIES RESPIRATOIRES OBLIGATOIRE
	N'EST PAS AUTORISEE LA PRESENCE DE STRANGERS PENDANT L'USAGE DE LA MACHINE		PROTECTION DES YEUX OBLIGATOIRE
	ATTENTION ! DANGER DE PROJECTION D'OBJETS		PROTECTION DE L'OUÏE OBLIGATOIRE
	ATTENTION ! SUBSTANCES TOXIQUES		UTILISATION DES GANTS DE PROTECTION OBLIGATOIRE
	ATTENTION ! SURFACES TRÈS CHAUDES, DANGER DE BRÛLURES		UTILISATION DES BOTTES OBLIGATOIRE
	ATTENTION ! MATÉRIEL INFLAMMABLE		DEFENSE GÉNÉRIQUE
	DANGER SUBSTANCES NOCIVES		ATTENTION ! DANGER INCENDIE
	ATTENTION ! COURANT ÉLECTRIQUE		ATTENTION ! DEFENSE DE FUMER

MONTAGE DE LA POMPE PSR

Après l'ouverture de la boîte contenant le kit de pompe PSR, afin d'identifier les différents composants, reportez-vous aux tableaux et listes de composants.

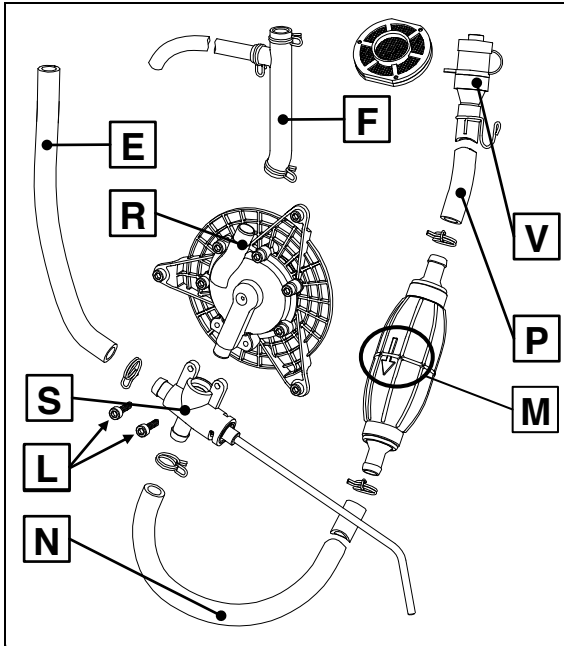


Illustration 1 Montage de la pompe PSR

Pour monter la pompe PSR, lisez les instructions suivantes:

- Monter le groupe (table 198 pos. 3) du robinet 3 voies **S** sur la pompe et le fixer avec les vis **L**.
- Raccorder le tuyau "T" **F** (table 196 pos, 10) au connecteur **R** de la pompe. Fixer le tuyau **F** avec le collier de serrage (table 196 pos. 24).
- Raccorder le tuyau **E** de longueur de 305 mm (table 198 pos.18) à le robinet 3 voies et le fixer avec l'anneau de serrage (table 198 pos. 17).
- Monter le groupe d'aspiration en raccordant le tube **P** de longueur de 770 mm (table 198 pos. 12) à la pompe manuelle **M** (table 198 pos.11) en faisant attention au sens de la flèche (voir cercle) qui doit être dans la direction opposée au tuyau **P**. Fixer le tuyau **P** avec l'anneau de serrage (table 198 pos. 17).

- Monter la soupape **V** sur le tube **P**; fixer la soupape avec l'anneau de serrage avec la forme de crochet.
- Raccorder le tuyau **N** de longueur de 770 mm (table 198 pos. 10) à la pompe manuelle et fixer le tuyau avec l'anneau de serrage (table 198 pos. 17).
- Raccorder l'autre extrémité du tuyau **N** au connecteur en bas du robinet 3 voies et le fixer avec l'anneau de serrage.

Suivre les instructions à la page suivante pour installer la pompe dans l'atomiseur.

INSTALLATION DU KIT POMPE PSR

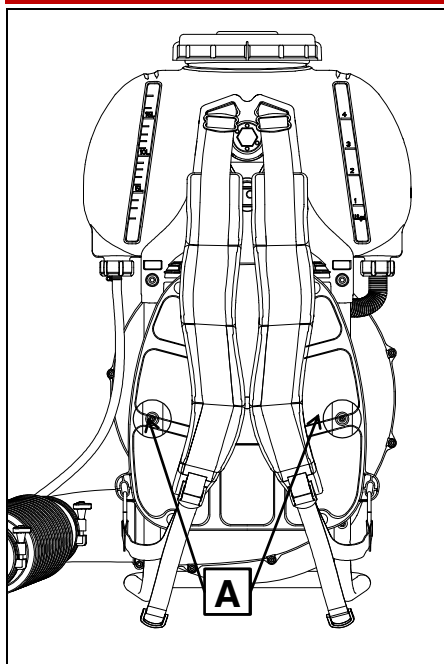


Illustration 2 Démontant le dossier

Lire et procéder de la façon suivante pour installer le kit pompe de transformation de l'atomiseur modèle MB90 / AT 900, avec pompe de poussée et de remplissage.

Observer l'illustration 2 pour démonter le dossier et avoir accès à la zone où sera installée la pompe.

- Déplacez le coussin et dévissez les vis **A**, (en tenant l'écrou) pour enlever le dossier du châssis.

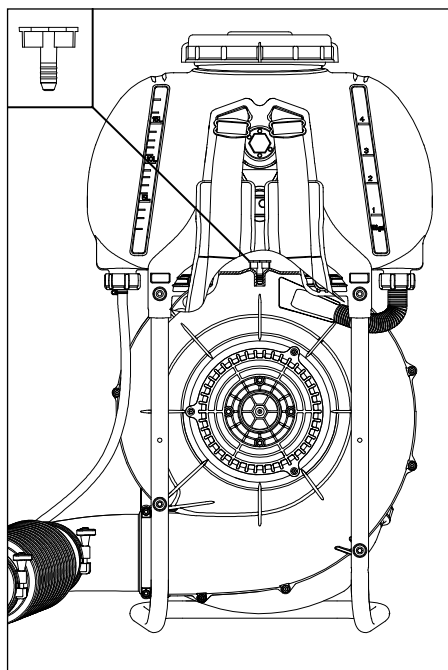


Illustration 3 Démontant le grill

- Dévissez les 3 vis **B** pour démonter le grill de protection; conservez les vis.
- Dévissez le bouchon rouge du réservoir liquide; enlever le bouchon blanc en plastique présent au centre sur le fond du réservoir, comme montré par l'illustration 3, en haut à gauche.
- Débranchez le tuyau de cristaux **C** du réservoir liquides, en élargissant l'anneau de serrage avec une pince. Débranchez le tuyau de cristaux **C** également de la poignée monté sur le tube de sortie.
- Conservez le tuyau de cristaux **C**.

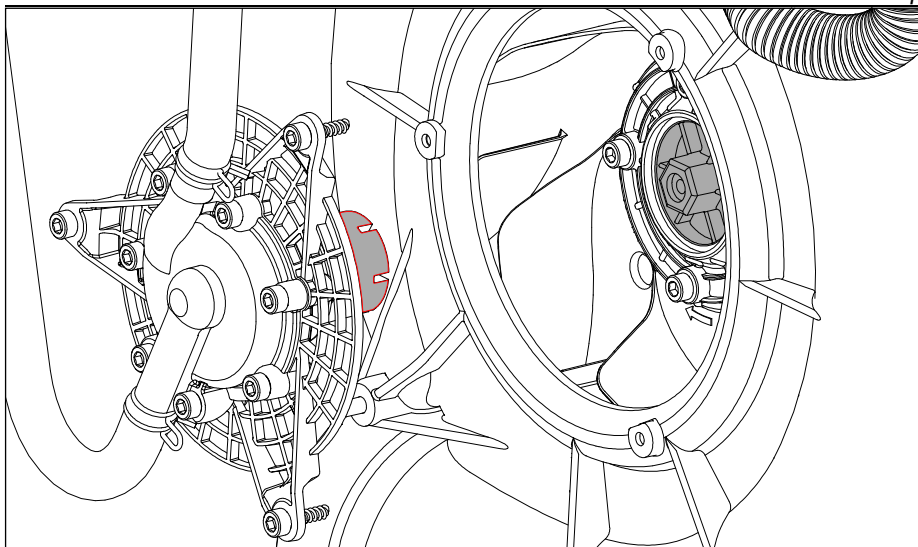


Illustration 4 Greffage de la pompe dans le ventilateur

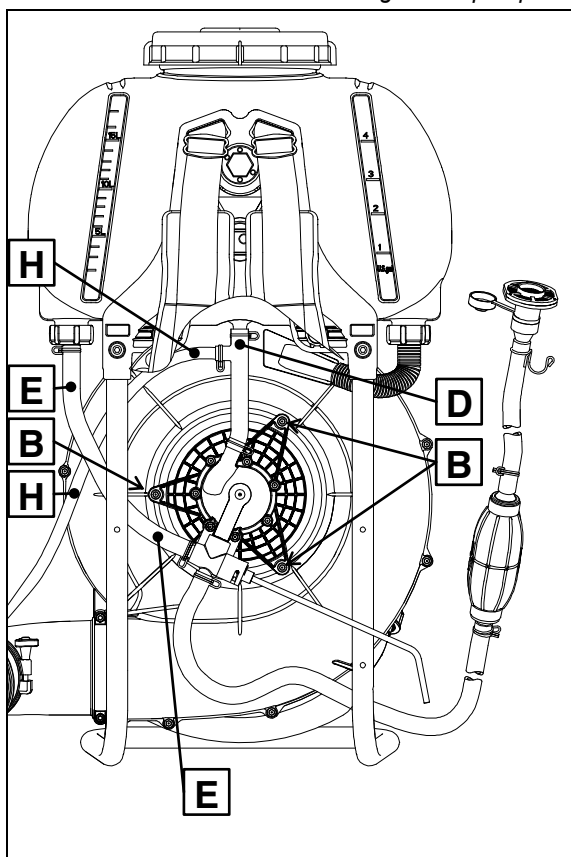


Illustration 5 Monter la pompe et raccorder les tubes

- En observant l'illustration 5, connecter le tube **D** (présent dans la partie supérieure de la pompe) à l'attaque situé dans la partie inférieure du réservoir. Fixer le tube **D** avec collier de serrage.
- Monter la pompe en greffant les fentes du rotor de la pompe sur les nervures du moyeu du ventilateur (comme représenté par **G** dans l'illustration 4).
- Visser les 3 vis **B** pour fixer la pompe à la machine.
- Connecter le tube **E**, présent dans la partie inférieure de la pompe, au réservoir liquide. Fixer le tube **E** avec anneau de serrage.
- Connecter le tube **H** (provenant de la partie supérieure de la pompe) à la poignée monté sur le tube de sortie (où il a été précédemment relié le tuyau de cristal **C**).

USAGE DE L'ATOMISEUR AVEC POMPE PSR

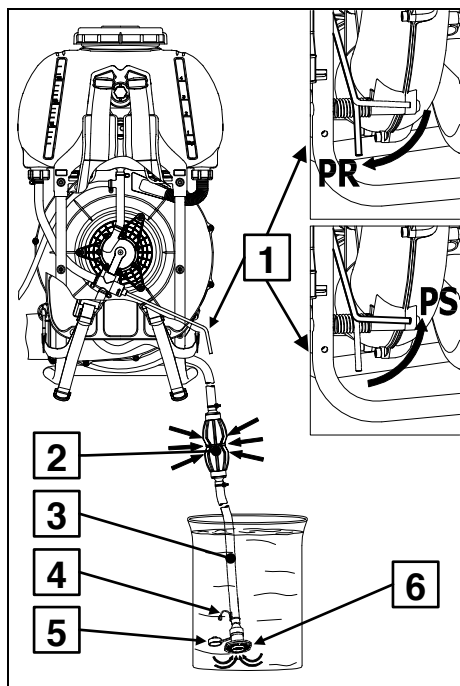


Illustration 6 Usage de la pompe PSR

La pompe PSR fonctionne tant comme poussée que en remplissage du réservoir liquide sans enlever l'appareil des épaules.

Pour sélectionner une des deux fonctions de la pompe, déplacez le levier déviateur, comme indiqué par l'illustration 6 en pos.1:

- Position **PR** = Remplissage.
- Position **PS** = Poussée.

Fonction de remplissage: Afin de remplir le réservoir avec la pompe, observer l'illustration 6 et procédez comme de suite:

- Démarrez la machine.
- Vérifiez que le robinet liquide (manuel d'instructions de l'atomiseur MB90 / AT900) soit fermé.
- Enlevez le capuchon noir (pos.5) du tuyau d'aspiration (pos.3).
- Introduire le filtre (pos.6) sur le tube d'aspiration.
- Mettez le levier déviateur (pos.1) en **PR**.

- Pour emporter la pompe, avec le moteur au ralenti, plongez le tube d'aspiration (pos.3) dans le liquide et pressez environ 10 fois le bulbe de la pompe (pos.2).
- Accélérez graduellement, en continuant à agir sur le bulbe, jusqu'à quand il reste déformé par l'aspiration.
- Continuez le remplissage, en maintenant le moteur accéléré.
- Contrôlez en transparence quand le réservoir est plein et désengagez la fonction de remplissage en déplaçant le levier (position 1) en **PS**.
- Retirez le filtre (pos.6) du tube d'aspiration.
- Fermez le tuyau d'aspiration avec le capuchon noir (position 5).
- Utilisez le crochet (position 4) pour fixer le tuyau d'aspiration.

Fonction de poussée: Vérifier que le levier déviateur (Illustration 6 position 1) soit en position **PS**. Reportez-vous au tableau ci-dessous qui fournit les données du débit de liquide dans les neuf positions du régulateur (manuel atomiseur MB90 / AT900).

ATTENTION

Les volumes se réfèrent avec le moteur accéléré au maximum RPM, le tuyau en horizontal et en utilisant de l'eau pure; avec des liquides de densité différente les volumes peuvent varier. Les volumes sont indicatifs; avec produits qui nécessitent d'un dosage précis, est recommandé d'utiliser le jet ULV.

Modèle MB90 / AT900 - Tableau débit des liquides

Position du régulateur	Litres / minute	Position du régulateur	Litres / minute
1	0,1	6	6,0
2	1,9	7	6,4
3	3,0	8	6,7
4	4,3	+	6,8
5	5,4		

ATTENTION

Si pendant l'usage le débit de liquide il dût descendre beaucoup, il est possible que la pompe ne soit pas en train de travailler, probablement à cause de la saleté et/ou des incrustations à son intérieur; vous agissez de la façon suivante:



- Mettez le moteur au ralenti.
- Accélérez de nouveau, en revenant à travailler normalement.

Dans le cas où le problème se reproduit fréquemment, nettoyer la pompe comme décrit sur cette page; Dans le cas où vous ne résoudrez pas le problème, passez à un centre de service pour un nettoyage plus approfondi.

USAGE COMME SOUFFLEUR

Votre atomiseur peut être utilisé comme souffleur pour le nettoyage; s'il vous plaît lire le chapitre sur ce sujet du manuel d'instructions de l'atomiseur.

ATTENTION

Dans le cas où votre atomiseur est un modèle MB90 / AT900, il est équipé avec une pompe de poussée ou avec une pompe de poussée et remplissage; **donc verser au moins 1 litre d'eau dans le réservoir, afin d'éviter que la pompe fonctionne à sec.**

MAINTENANCE DE LA POMPE

Après l'usage d'un atomiseur équipé avec la pompe, il faut absolument nettoyer le réservoir liquide (manuel d'instructions de l'atomiseur MB90 / AT900) et sa pompe.



ATTENTION: Evitez absolument que la solution chimique reste dans le réservoir des liquides pendant plusieurs jours.



ATTENTION: Rappelez-vous que le réservoir contient des produits chimiques. Ne pas dissiper l'eau utilisée pour le lavage, elle pourrait endommager l'environnement; suivez les instructions du producteur du produit chimique pour l'écoulement du produit qui n'a pas été utilisé.

NETTOYAGE DE LA POMPE DE REMPLISSAGE

Pour nettoyer la pompe de remplissage, procéder comme de suite:

- Effectuer les opérations de remplissage tel que décrit à la page 8 de ce livret, en utilisant au moins 5 ou 6 litres d'eau propre.
- Ensuite, videz l'eau en ouvrant le robinet (manuel d'instructions de l'atomiseur MB90 / AT900, chapitre "Régulateur du débit du liquide") et en plaçant le bouton de verrouillage du robinet, présent sur la poignée, dans la position complètement ouverte (voir les instructions dans le manuel de l'atomiseur MB90 / AT900).

NETTOYAGE DE LA POMPE DE POUSSÉE

Pour nettoyer la pompe de poussée, procéder comme de suite:

- Vérifiez que le robinet liquide (manuel d'instructions de l'atomiseur MB90 / AT900) soit fermé.
- Versez environ 5 ou 6 litres d'eau dans le réservoir (vous pouvez aussi utiliser la pompe de remplissage si votre pulvérisateur est équipée).
- Démarrez le moteur.
- Dans le cas qui votre atomiseur est un modèle MB90 / AT900 (équipé avec une pompe de poussée et de remplissage) vérifiez que le levier déviateur (l'illustration 6 position 1) est en position **PS**.
- Accélérez à la moitié et laissez le moteur tourner pendant environ une minute.
- Arrêtez le moteur.
- Videz l'eau en ouvrant le robinet (manuel d'instructions de l'atomiseur MB90 / AT900, chapitre "Régulateur du débit du liquide") et en plaçant le bouton de verrouillage du robinet, présent sur la poignée, dans la position complètement ouverte (voir le manuel d'instructions de l'atomiseur MB90 / AT900).

NETTOYAGE DU RÉSERVOIR DES LIQUIDES

Le nettoyage du réservoir des liquides est essentiel pour une utilisation correcte de l'atomiseur; nous vous rappelons d'exécuter les opérations de nettoyage comme décrit du manuel d'instructions et d'entretien inclus avec la machine.

En outre nous vous rappelons que la présence de la pompe augmente la pression à l'intérieur du réservoir.

ATTENTION

Dans ce cas, pour éviter des légères pertes de produit par la partie inférieure du bouchon du réservoir:



Vérifiées que le tuyau de pression à l'intérieur du réservoir et uni à la boucle blanc present dessous le bouchon ne soit pas obstrué

Contrôlez la propreté du chanfrein, dans l'entrée et du filet du réservoir des liquides (où il est vissé le bouchon rouge); vérifiez également le nettoyage du chanfrein conique dans la partie inférieure du bouchon; éventuels résidus de produit ou saleté ils ne permettent pas au bouchon d'accoupler hermétiquement avec le réservoir.

ÍNDICE

Introducción.....	30
Simbología.....	31
Montaje del Kit bomba PSR.....	32
Instalación del Kit bomba PSR.....	33
Utilización atomizador con bomba PSR.....	35
Uso como soplador.....	36
Mantenimiento de la bomba.....	37
Limpieza de la bomba de llenado.....	37
Limpieza de la bomba de empuje.....	37
Limpieza del Depósito des líquidos.....	38
Tablas repuestos.....	40

INTRODUCCIÓN

El atomizador MB90 / AT900 puede equiparse con una bomba PSR que permite tanto el empuje del líquido en salida como el llenado del depósito de líquidos sin apartar el dispositivo de los hombros.

La bomba PSR **permanece activa siempre**; en la función de empuje, la bomba mantiene constantemente mezclada la solución dentro del depósito de líquidos y aumenta la presión de salida del producto. Además, la función de empuje es especialmente recomendada en la utilización del accesorio ULV ya que permite tener una mayor y más estable presión de salida del producto. Por este motivo también se aconseja para quien necesita un mayor control del caudal del líquido distribuido.

Utilice el kit 56062002 para instalar la bomba de empuje y de llenado el atomizador.

SIMBOLOGÍA

A continuación se describen los pictogramas que se utilizan en este manual; algunos de ellos también están presentes en el atomizador.

	¡ATENCIÓN! PELIGRO GENÉRICO		OBLIGACIÓN DE VESTIR INDUMENTARIA DE TRABAJO
	LEER EL MANUAL DE INSTRUCCIONES Y MANTENIMIENTO		OBLIGACIÓN DE PROTECCIÓN DE LAS VÍAS RESPIRATORIAS
	NO SE PERMITE LA PRESENCIA DE PERSONAS EXTRAÑOS DURANTE EL USO DE LA MÁQUINA		OBLIGACIÓN DE PROTECCIÓN DE LOS ÓRGANOS VISUALES
	¡ATENCIÓN! PELIGRO DE PROYECCIÓN DE OBJETOS		OBLIGACIÓN DE PROTECCIÓN DEL OÍDO
	¡ATENCIÓN! SUSTANCIAS TÓXICAS		OBLIGACIÓN DE LLEVAR PUESTOS LOS GUANTES DE PROTECCIÓN
	¡ATENCIÓN! SUPERFICIES CALIENTES, PELIGRO DE QUEMADURAS		OBLIGACIÓN DE LLEVAR PUESTAS LAS BOTAS
	¡ATENCIÓN! MATERIAL INFLAMABLE		PROHIBICIÓN GENÉRICA
	¡PELIGRO! SUSTANCIAS NOCIVAS		ATENCIÓN PELIGRO DE INCENDIO
	¡ATENCIÓN! PELIGRO CORRIENTE ELÉCTRICA		ATENCIÓN PROHIBICIÓN DE FUMAR

MONTAJE DEL KIT BOMBA PSR

Después de abrir la caja que contiene el kit de la bomba PSR, para identificar las diferentes partes que lo componen, consulte las tablas y la lista de componentes.

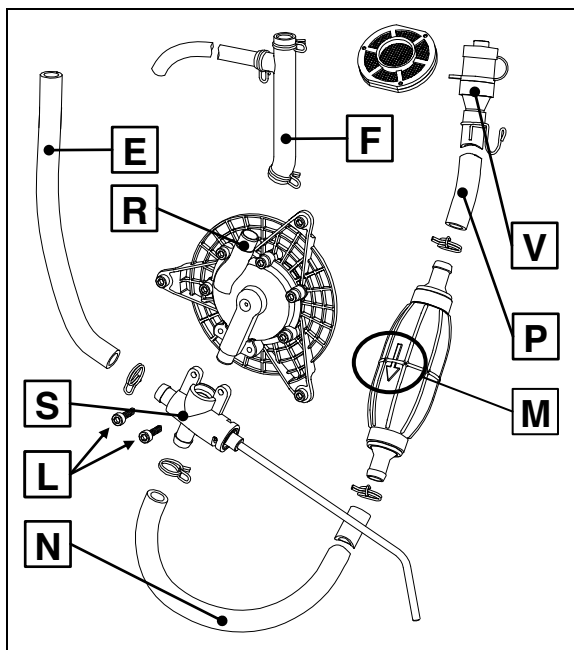


Figura 1 Montaje bomba PSR

Ensamblar las diferentes partes como sigue:

- Conecte el grupo (tabla 198 pos.3) del grifo 3 vías **S** en la bomba y fíjelo con los tornillos **L**.
- Conectar el tubo "T" **F** (tabla 196 pos.10) al conector **R** de la bomba. Fijar el tubo **F** con el abrazadera (tabla 196 pos. 24).
- Conecte el tubo **E** de 305 mm de largo (tabla 198 pos.18) a el grifo 3 vías y fíjelo con el anillo prensatubo (tabla 198 pos.17).
- Montar el grupo de aspiración conectando el tubo **P** de 550 mm de largo (tabla 198 pos.12) a la bomba manual **M** (tabla 198 pos.11) prestando atención a la dirección de la flecha (que se muestra en el círculo) que tiene que ser en la dirección opuesta a el tubo **P**. Fije el tubo **P** con el anillo prensatubo (tabla 198 pos. 17).

- Montar la válvula **V** en el tubo **P**; fijar la válvula con el anillo prensatubo con forma de gancho.
- Conectar el tubo **N** de 770 mm de largo (tabla 198 pos.10) a la bomba manual y fijar el tubo con el anillo prensatubo (Tabla 198, pos. 17).
- Conectar el otro extremo del tubo **N** al conector del grifo 3 vías y fijarlo con el anillo prensatubo.

Lea las instrucciones en la página siguiente para continuar con la instalación de la bomba en el atomizador.

INSTALACIÓN DEL KIT BOMBA PSR

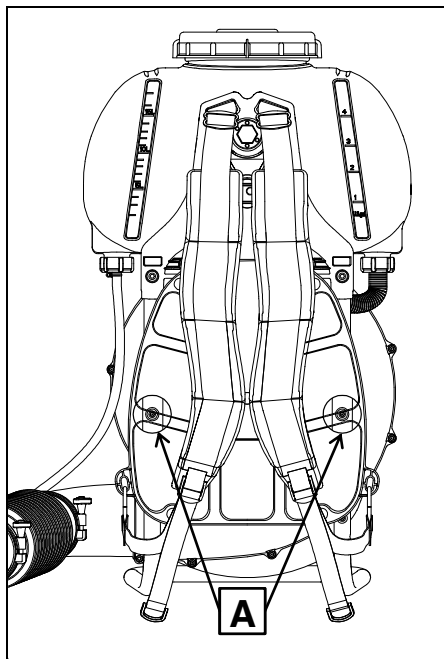


Figura 2 Desmontar respaldo

Lea y proceda como sigue para realizar la instalación del kit de la bomba de transformación del atomizador modelo MB90 / AT900, con bomba de empuje y de llenado.

Observe la Figura 2 para desmontar el respaldo y tener acceso a la zona donde se instalará la bomba.

- Desplace el cojinete y desenrosque los tornillos **A**, (manteniendo parada la tuerca) para quitar el respaldo del bastidor.

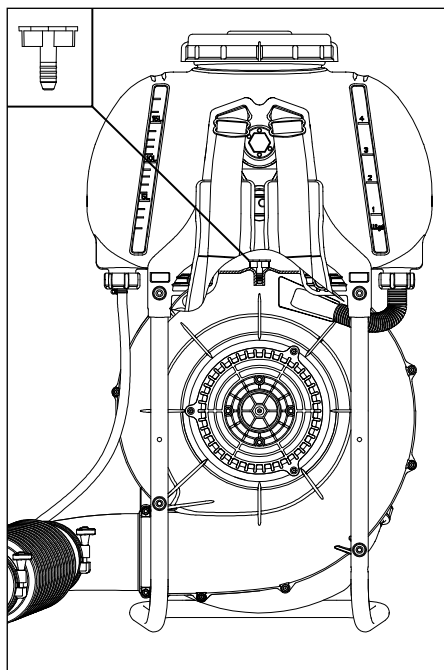


Figura 3 desmontar rejilla

- Desenrosque los 3 tornillos **B** para desmontar la rejilla de protección; conserve los tornillos.
- Desenrosque el tapón rojo del depósito de líquidos; quite el tapón blanco de plástico presente en el fondo del depósito, en el centro, como se muestra en el recuadro superior izquierdo de la Figura 3.
- Desconecte el tubo de cristal **C** del depósito de líquidos ensanchando con una pinza el anillo prensatubos. Desconecte el tubo del cristal **C** también de la empuñadura montada en el tubo de expulsión.
- Guarde el tubo de cristal **C**.

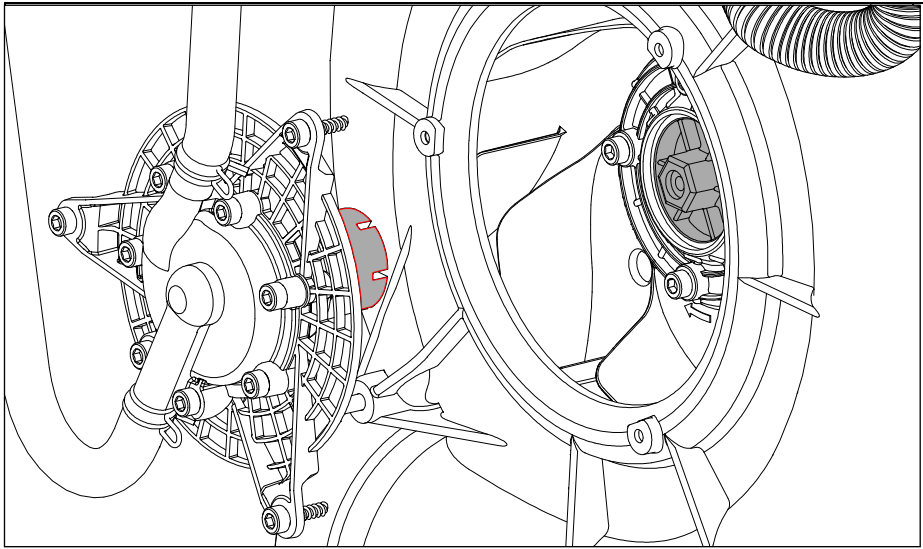


Figura 4 Enchufe bomba en el ventilador

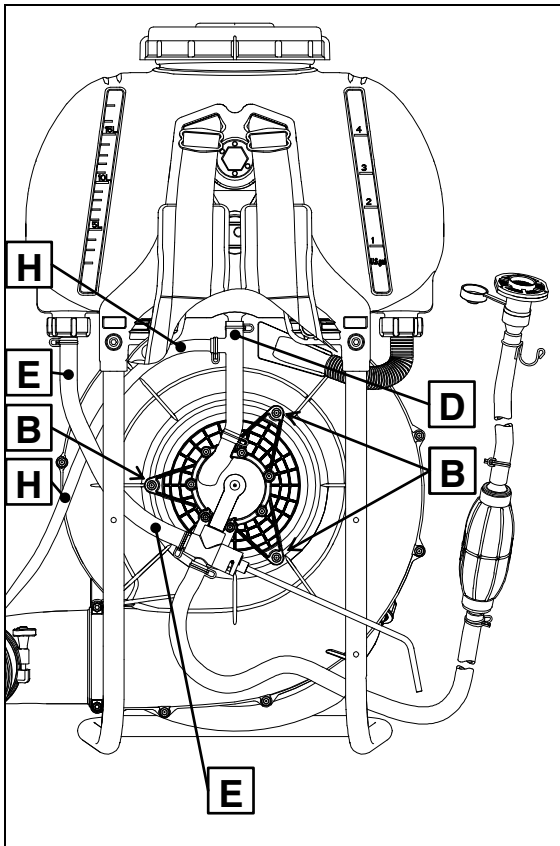


Figura 5 Montaje la bomba PSR y conectar los tubos

- Observando la Figura 5, conecte el tubo **D** (presente en la parte superior de la bomba) al enganche situado en la parte inferior del depósito. Fije el tubo **D** con el abrazadera.
- Monte la bomba enchufando las aberturas presentes en el rotor de la bomba a las varillas del núcleo del ventilador (como es mostrado por **G** en la Figura 4).
- Enrosque los 3 tornillos **B** para fijar la bomba a la máquina.
- Conecte el tubo **E**, presente en la parte inferior de la bomba, al depósito de líquidos. Fije el tubo **E** con el anillo prensatubo.
- Conecte el tubo **H** (procedente de la parte superior de la bomba) en la empuñadura montada en el tubo de expulsión (donde estaba conectado antes el tubo de cristal **C**).

UTILIZACIÓN ATOMIZADOR CON BOMBA PSR

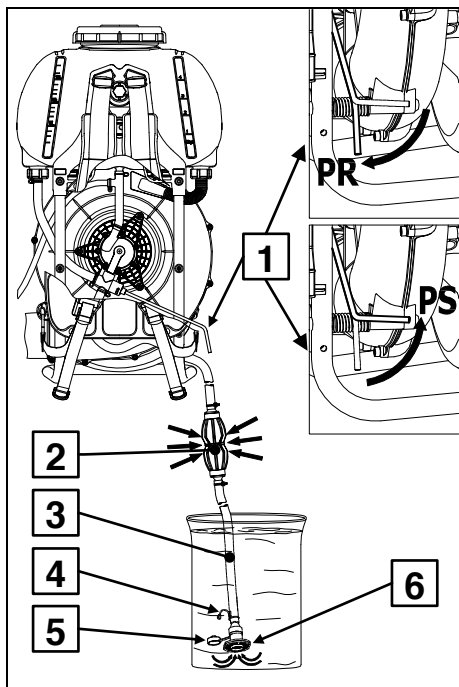


Figura 6 Bomba de empuje y llenado

La bomba PSR realiza tanto la función de empuje como la de llenado del depósito de líquidos sin quitar la máquina de los hombros.

Para elegir una de las funciones de la bomba, mover la palanca de desviación como en Figura 6 pos.1:

- Posición **PR** = Llenado.
- Posición **PS** = Empuje.

Función de llenado: para llenar el depósito con la bomba, observe la Figura 6 y proceda como sigue:

- Encienda la máquina.
- Verifique que la válvula de líquidos (manual de instrucciones del atomizador MB90 / AT900, figura 1 - pos.13) esté cerrada.
- Quite el tapón negro (pos.5) del tubo de aspiración (pos.3).
- Ponga el filtro (posición 6) en el tubo de aspiración.
- Ponga la palanca de desviación (pos.1) en posición **PR**.

- Para envasar la bomba, con el motor al mínimo, sumerja el tubo de aspiración (pos.3) en el líquido y apriete unas 10 veces la bombita (pos.2).
- Acelere gradualmente, mientras sigue actuando sobre la bombita hasta que ésta quede deformada por la aspiración.
- Continúe el llenado manteniendo acelerado el motor.
- Controle al trasluz cuándo está lleno el depósito y desconecte la función de llenado desplazando la palanca (pos.1) en **PS**.
- Quite el filtro (posición 6) de el tubo de aspiración
- Cierre el tubo de aspiración con el tapón negro (pos. 5).
- Use el gancho (pos.4) para conectar el tubo de aspiración.

Función de empuje: Asegúrese de que la palanca (Figura 6 posición 1) se encuentra en posición **PS**. Remítase a la siguiente tabla que ofrece los datos del caudal de líquidos en las nueve posiciones del regulador (manual Atomizador MB90 / AT900) para el modelo provisto de la bomba de empuje.



ATENCIÓN: Los caudales hacen referencia al motor al máximo de revoluciones, con el tubo de salida en horizontal y utilizando agua pura: con líquidos de densidades diferentes los caudales pueden variar. Los caudales son indicativos, en caso de productos que necesiten de dosis precisas, se aconseja la utilización del accesorio boquilla ULV.

Modelo MB90 / AT900 - Tabla caudal líquidos			
Posición regulador	Litros/minuto	Posición regulador	Litros/minuto
1	0,1	6	6,0
2	1,9	7	6,4
3	3,0	8	6,7
4	4,3	+	6,8
5	5,4		

ATENCIÓN

Si durante el uso, el caudal de flujo del líquido debería caer drásticamente, es posible que la bomba no funciona, probablemente debido a la suciedad y / o incrustaciones en el interior; proceda de la siguiente manera:



- Poner el motor al ralentí.
- Acelerar de nuevo y volver a trabajar normalmente.

En caso de que el problema se repite con frecuencia, limpie la bomba como se describe en esta página, en caso de que no va a resolver el problema, vaya a un centro de servicio para una limpieza más completa.

Uso como SOPLADOR

Su atomizador puede usarse como un soplador para efectuar la limpieza; se le ruega que lea el capítulo referente a dicho aspecto del manual de instrucciones del atomizador.

ATENCIÓN



En el caso en que su atomizador sea un modelo MB90 / AT900, es decir, equipado con una bomba de empuje o bomba de empuje y de llenado, **vierta al menos 1 litro de agua en el depósito, para evitar que la bomba trabaje estando seca.**

MANTENIMIENTO DE LA BOMBA

Después del uso del atomizador equipado con la bomba, es fundamental efectuar tanto la limpieza del depósito de líquidos (manual Atomizador MB90 / AT900) como de la bomba.



ATENCIÓN: Evite en todo momento que la solución química permanezca en el depósito de líquidos y en el circuito de la bomba durante más días.



ATENCIÓN: Recuerde que el depósito contiene productos químicos. No esparza de manera indiscriminada el agua de lavado, podría provocar graves daños al medio ambiente; siga las instrucciones del fabricante de los productos químicos para la eliminación del producto no utilizado.

LIMPIEZA DE LA BOMBA DE LLENADO

Para realizar la limpieza de la bomba de llenado;

- Efectúe las operaciones de llenado descritas en la página 7 de este manual, utilizando al menos 5 ó 6 litros de agua limpia.
- Después, descargue el agua abriendo la válvula (manual Atomizador MB90 / AT900, capítulo “Regulador de caudal líquidos”) y colocando en alto el botón de bloqueo de la válvula sobre la empuñadura en posición de apertura máxima (ver las instrucciones del manual Atomizador MB90 / AT900).

LIMPIEZA DE LA BOMBA DE EMPUJE

Para la limpieza de la bomba de empuje proceda como sigue;

- Verifique que la válvula de líquidos (manual de instrucciones del atomizador MB90 / AT900) esté cerrada.
- Vierta unos 5 ó 6 litros de agua en el depósito (también puede utilizar la bomba de llenado si su atomizador la lleva integrada).
- Arranque el motor.
- En el caso en que su atomizador sea un modelo MB90 / AT900 (es decir, está dotado de bomba de empuje y de llenado) compruebe que la palanca de desviación (Figura 6 posición 1) esté en posición **PS**.
- Acelere hasta casi la mitad y deje girar el motor durante casi un minuto.
- Apague el motor.
- Descargue el agua abriendo la válvula (manual Atomizador MB90 / AT900, capítulo “Regulador de caudal líquidos”) y colocando en alto el botón de bloqueo de la válvula sobre la empuñadura en posición de apertura máxima (ver las instrucciones en el Manual Atomizador MB90 / AT900, capítulo “Mandos empuñadura”).

LIMPIEZA DEL DEPÓSITO DE LOS LÍQUIDOS

La limpieza del depósito de los líquidos es esencial para el correcto uso del atomizador; os recordamos de hacer la limpieza como se describe del manual de uso y mantenimiento incluido con la máquina.

También tenga en cuenta que la presencia de la bomba aumenta la presión dentro del tanque.

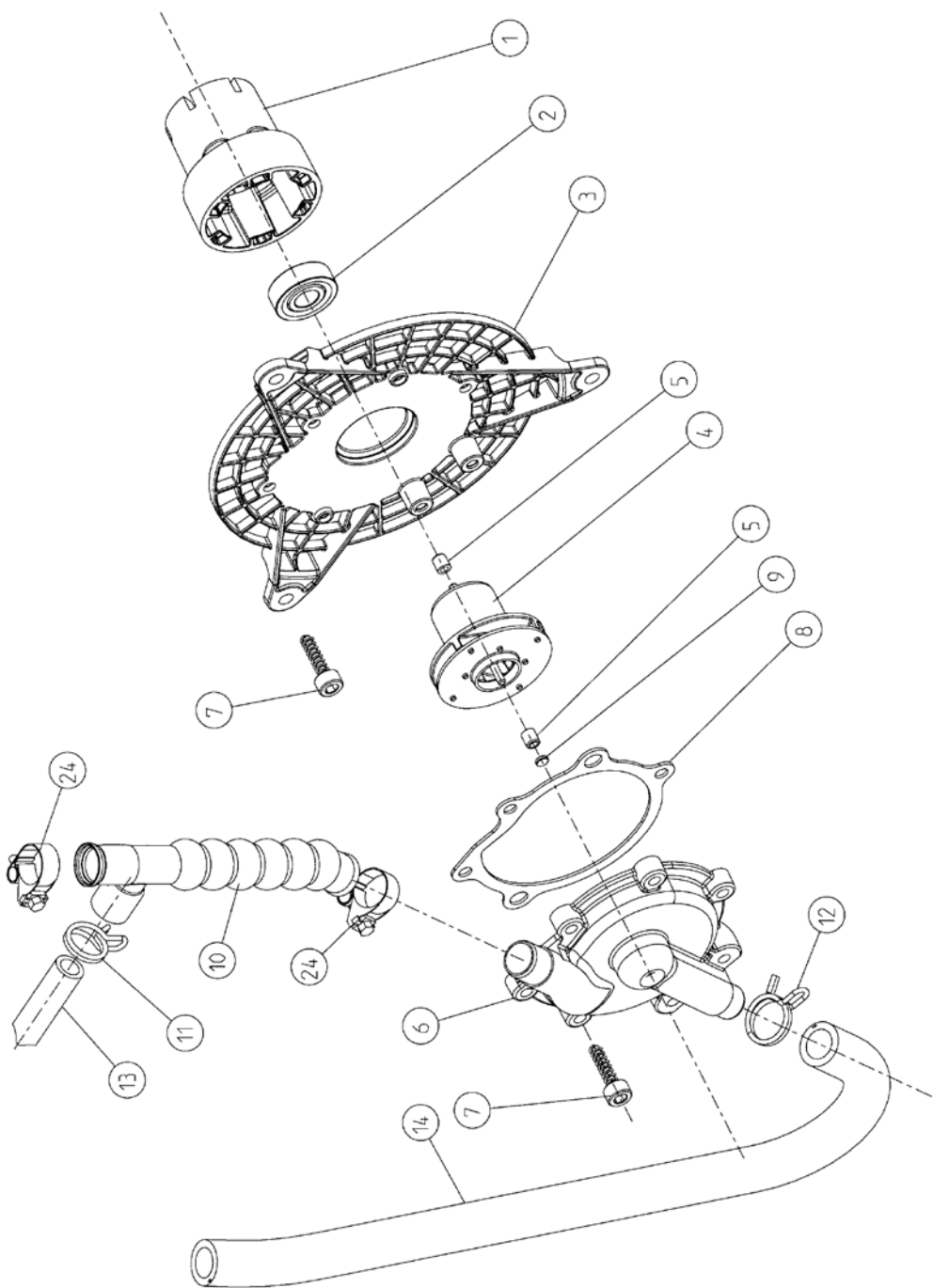
ATENCIÓN

En este caso, para evitar una pequeña fuga de producto de la parte inferior de la tapa del depósito:



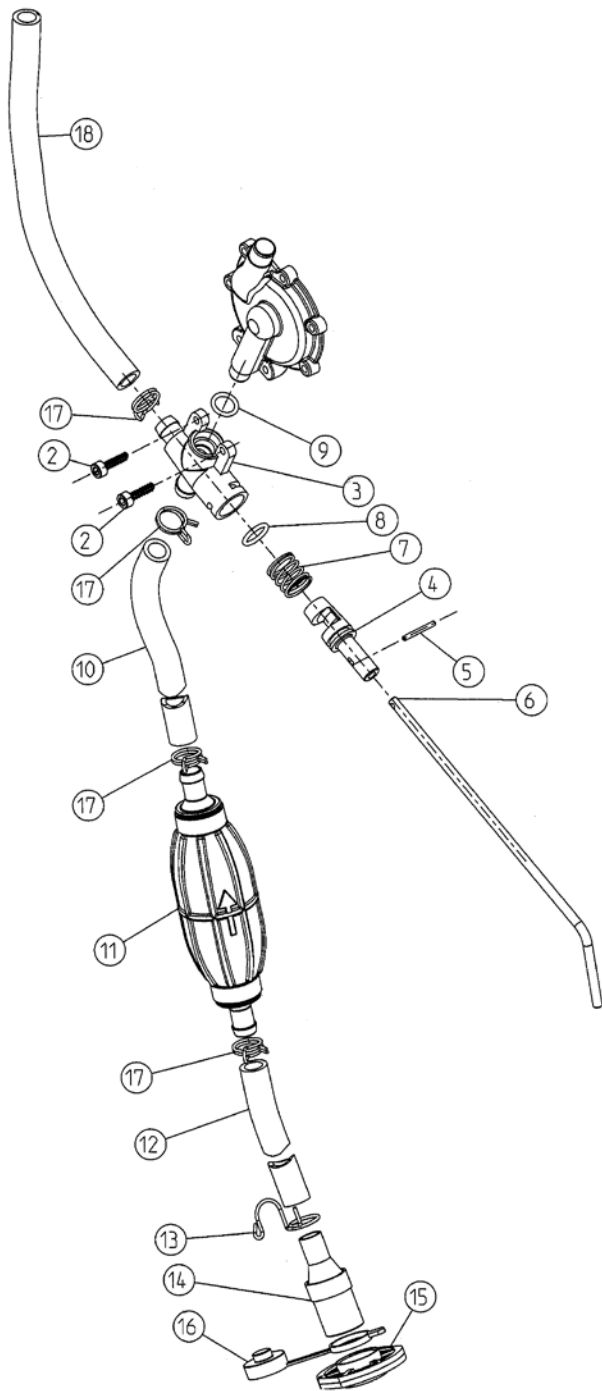
Verifique que el tubo de presión dentro del depósito y conectado con el casquillo blanco presente debajo de la tapa, no es obstruido.

Verificar la limpieza del chaflán, el ingreso interior y de la rosca del depósito de líquido (donde se atornilla la tapa roja); verificar también la limpieza del chaflán cónico en la parte inferior de la tapa: cualquier residuo de producto o de suciedad no permite que la tapa se acople bien con el tanque



TAV 196

Pos	Qtà
1	1
2	1
3	1
4	1
5	2
6	1
7	10
8	1
9	1
10	1
11	1
12	1
13	1
14	1
24	2



TAV 198

Pos	Qtà
2	2
3	1
4	1
5	1
6	1
7	1
8	1
9	1
10	1
11	1
12	1
13	1
14	1
15	1
16	1
17	4
18	1



- I** **ATTENZIONE!** – Questo manuale deve accompagnare la macchina durante tutta la sua vita.
- GB** **WARNING!** – This owner's manual must stay with the machine for all its life.
- F** **ATTENTION!** – Le manuel doit accompagner la machine pour toute sa vie.
- E** **¡ATENCIÓN!** - Este manual debe acompañar a la máquina durante toda su vida útil.

