

D-PP



NL **GEBRUIKS- EN ONDERHOUDSHANDLEIDING**

SLO **UPORABO IN VZDRŽEVANJE**

S **HANDBOK FÖR ANVÄNDNING OCH UNDERHÅLL**

BIH
SRB
HR
MNE **UPUTSTVA ZA KORIŠTENJE I ODRŽAVANJE**

Publ. 61370467B - Nov/2020



NL**INLEIDING****VERTALING VAN DE OORSPRONKELIJKE INSTRUCTIES**

Lees eerst deze gebruiksaanwijzing grondig door alvorens met de hoogsnoeier te gaan werken. Dit teneinde de hoogsnoeier op juiste wijze te gebruiken en ongelukken te voorkomen. De inhoudsopgave laat zien waar u uitleg over de verschillende instructies omtrent de afzonderlijke delen en noodzakelijke controles en onderhoudsvorschriften kunt vinden.

PS Illustraties en specificaties in deze gebruiksaanwijzing kunnen variëren van land tot land en kunnen worden gewijzigd, zonder bericht van de fabrikant.

SLO**UVOD****PREVOD ORIGINALNIH NAVODIL**

Če želite pravilno uporabljati motorni obrezovalnik in preprečiti nesreče, ne začnite z delom preden skrbno ne preberete tega priročnika. V navodilih boste našli pojasnila o delovanju raznih delov stroja, kakor tudi napotki za nujne preglede in ustrezno vzdrževanje.

Opomba: Ponazoritve in specifikacije v tem priročniku se lahko razlikujejo glede na zahteve posamezne države in so predmet sprememb brez predhodnega obvestila proizvajalca.

S**INLEDNING****ÖVERSÄTTNING AV ORIGINALANVISNINGAR**

Ta inte stängsåg i bruk förrän du har läst igenom denna handbok ytterst noggrant. Det är en förutsättning för att trimmern skall kunna användas på korrekt sätt och för att olyckor skall kunna förhindras. I denna handbok finns förklaringar till de olika komponenternas funktioner och de anvisningar som krävs för att kunna göra nödvändiga kontroller och underhåll.

OBS! Beskrivningarna och illustrationerna som finns i denna handbok är inte strängt förpliktande, utan tillverkaren förbehåller sig rätten att göra ändringar på maskinen utan att från gång till gång anpassa innehållet i handboken.

BIH SRB HR MNE**UVODNE NAPOMENE****PRJEVOD IZVORNIH NAPUTAKA**

Ako želite pravilno koristiti ovaj obrezač i izbjeći moguće nesretne slučajeve, nemojte pristupati radu bez prethodnog pažljivog čitanja ovih uputstava. U ovim ćete uputstvima naći objašnjenja o radu različitih sastavnih dijelova i naputke o neophodnim provjerama i održavanju.

NAPOMENA: opisi i slike sadržane u ovim uputstvima ne predstavljaju nikakvu obvezu za Proizvođača. Proizvođač pridržava pravo unošenja izmjena bez obveze ažuriranja ovih uputstava.

NL LET OP!

Om te kunnen worden gebruikt mag het in deze handleiding beschreven hulpstuk van de hoogsnoeier 'D-PP' alleen aan de motorunit van de machine 'DS 2410D - DS 3000D' of van de machine 'BC 241D - BC 300D' worden gekoppeld; leef zorgvuldig de montageprocedures na zoals vermeld in het hoofdstuk ASSEMBLAGE op pag. 16. **Lees deze handleiding en de handleiding van de motorunit zorgvuldig door voordat u de volledige snoeizaag gebruikt.**

SLO POZOR

Za uporabo obrezovalnika "D-PP", opisanega v tem navodilu, ga morate priključiti izključno na pogonsko enoto "DS 2410D - DS 3000D" oziroma "BC 241D - BC 300D"; dosledno upoštevajte napotke za montažo, ki so navedeni v poglavju SESTAVA na strani 16. **V vsakem primeru pa morate pred uporabo kompletnega obrezovalnika skrbno prebrati pričujoče navodilo za uporabo in navodilo za uporabo pogonskega motorja.**

S VARNING

För att sekatorn "D-PP" som beskrivs i denna manual ska kunna användas måste den kopplas ihop med motorenheten till maskinen "DS 2410D - DS 3000D" eller maskinen "BC 241D - BC 300D". Följ noggrant monteringsanvisningarna i kapitlet ASSEMBLERING, sid. 16. **Läs noggrant denna handbok och motorenhetens handbok innan den kompletta sekatorn används.**

BIH SRB HR MNE PAŽNJA

Da bi ga se moglo koristiti, priključak obrezivač «D-PP» opisan u ovom priručniku treba spojiti isključivo na pogonsku jedinicu stroja «DS 2410D - DS 3000D» ili stroja «BC 241D - BC 300D»; strogo se pridržavajte postupaka za montiranje naznačnih u poglavlju SKLAPANJE, na str. 17. **U svakom slučaju, prije korištenja kompletnog obrezača, pažljivo pročitajte ovaj priručnik i priručnik pogonske jedinice.**

**LET OP!!!****HOORSCHADEGEFLUIT**

IN ZIJN NORMAAL GEBRUIKSTOESTAND KAN DEZE MACHINE VOOR DE BESTEMDE OPERATOR EEN DAGELIJKS PERSOONLIJK LAWAAIBLOOTSTELLING MET ZICH MEEBRENGEN, DIE

85 dB(A)
OF MEER BEDRAAGT

**POZOR!!!****NEVARNOST POŠKODB SLUHA**

OB NORMALNIH POGOJIH UPORABE, LAHKO TA STROJ ZA PRISTOJNEGA UPRAVLJALCA PREDSTAVLJA OSEBNO IN DNEVNO IZPOSTAVLJENOST HRUPU, KI JE ENAK ALI VIŠJI OD

85 dB(A)

**VARNING!!!****RISK FÖR HÖRSELNEDSÄTTNING**

VID NORMAL ANVÄNDNING KAN DENNA MASKIN EXPONERA OPERATÖREN FÖR EN DAGLIG BULLERNIVÅ SOM ÄR LIKA MED ELLER HÖGRE ÄN

85 dB(A)

**PAŽNJA!!!****OPASNOST OD OŠTEĆENJA SLUHA**

POD UOBIČAJENIM UVJETIMA RADA OVOG UREĐAJA, OSOBA KOJA GA KORISTI MOŽE BITI IZLOŽENA DNEVNO RAZINI BUKE JEDNAKOJ ILI VIŠOJ OD

85 dB(A)

NL INHOUD

INLEIDING _____	2	GEBRUIK _____	18
VEILIGHIDSVOORSCHRIFTEN _____	4	ONDERHOUD _____	26
HOOGSNOEIER COMPONENTEN _____	12	OPSLAG _____	30
CONFORMITEITS-ERKLARING _____	13	TECHNISCHE GEGEVENS _____	32
UITLEG VAN DE VEILIGHEIDSSYMBOLEN _____	14	ONDERHOUDSTABEL _____	36
MONTAGE _____	16	OPLOSSEN VAN PROBLEMEN _____	39
		GARANTIE BEWIJS _____	42

BIH SRB HR MNE KAZALO

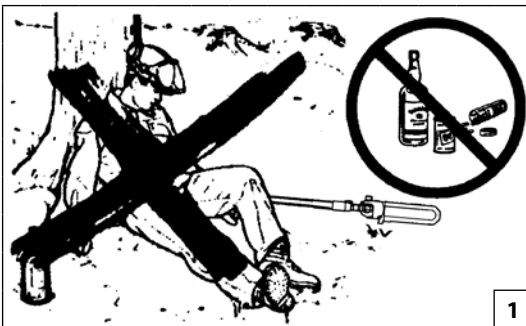
UVODNE NAPOMENE _____	2	KORIŠTENJE _____	19
SIGURNOSNI PROPISI _____	7	ODRŽAVANJE _____	27
SASTAVNI DIJELOVI OBREZAČA _____	12	USKLADIŠTAVANJE _____	31
IZJAVA SUGLASNOSTI _____	13	TEHNIČKI PODACI _____	32
OBJAŠNJENJE SIMBOLA I UPOZORENJA ZA SIGURNOST _____	14	TABLICA ODRŽAVANJA _____	37
SKLAPANJE _____	17	OTKLANJANJE KVAROVA _____	40
		GARANTNI LIST _____	43

SLO KAZALO

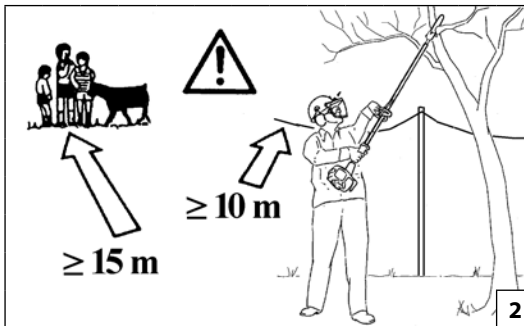
UVOD _____	2	UPORABA _____	18
VARNOSTNA OPOZORILA _____	5	VZDRŽEVANJE _____	26
SESTAVNI DELI MOTORNEGA OBREZOVALNIKA _____	12	SKLADIŠČENJE _____	30
IZJAVA O SKLADNOSTI _____	13	TEHNIČNI PODATKI _____	32
RAZLAGA SIMBOLOV IN VARNOSTNIH OPOZORIL _____	14	PREGLED VZDRŽEVANJA _____	36
SESTAVA _____	16	ODPRAVA PROBLEMOV _____	39
		GARANCIJSKA IZJAVA _____	42

S INNEHÅLLSFÖRTECKNING

INLEDNING _____	2	ANVÄNDNING _____	18
SÄKERHETSREGLER _____	6	UNDERHÅLL _____	26
STÅNGSÅGENS KOMPONENTER _____	12	FÖRVARING _____	30
EG-FÖRSÄKRAN OM ÖVERENSSTÄMMELSE _____	13	TEKNISKA DATA _____	32
FÖRKLARING TILL SYMBOLER OCH SÄKERHETSREGLER _____	14	UNDERHÅLLSTABELL _____	37
ASSEMBLERING _____	16	PROBLEMLÖSNING _____	40
		GARANTIBEVIS _____	42



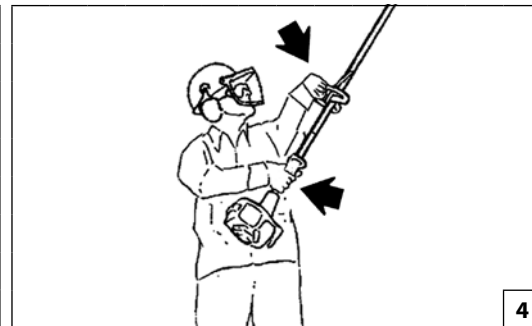
1



2



3



4

Nederlands

VEILIGHEIDSVOORSCHRIFTEN

⚠ LET OP: De hoogsnoeier, indien goed gebruikt, vormt een snel, gemakkelijk en doeltreffend werktuig; als de motorzaag niet op de juiste manier of zonder de nodige voorzorgsmaatregelen gebruikt wordt, kan het een gevaarlijk werktuig worden. Opdat uw werk altijd prettig en veilig is, de hier weergegeven veiligheidsnormen nauwkeurig in acht nemen.

⚠ LET OP! – Nationale wetten kunnen bepalingen bevatten die het gebruik van de hoogsnoeier beperken.

- 1 - Gebruik de hoogsnoeier nooit als u vermoeid bent of wanneer u alcohol, drugs of medicijnen heeft gebruikt (Fig. 1).
- 2 - Draag geschikte kleding en veiligheidsartikelen, zoals laarzen met antislipzolen, een stevige broek, handschoenen, een veiligheidsbril, oorkappen en een veiligheidshelm (zie pag. 10-11). De kleding moet aangenaam zitten, maar mag niet te los worden gedragen.
- 3 - Laat nooit een kind met de hoogsnoeier werken.
- 4 - De gebruiker moet erop letten, dat er zich in een straal van 15 meter van de in werking zijnde hoogsnoeier niemand anders bevindt (Fig. 2).
- 5 - Voordat u de machine start, dient u te controleren of de gashendel vrij functioneert.
- 6 - Voordat u de machine start, moet u ervoor zorgen dat het ketting vrij kan draaien.
- 7 - Het gebruik van de bijgeleverde riem is verplicht.
- 8 - De ketting mag niet draaien wanneer de motor stationair draait. Als dit toch het geval is, dan dient u de stationairschroef op de carburateur aan te passen (zie "het aanpassen van de motor").

- 9 - Maai niet te dicht bij de grond teneinde het raken van stenen of andere objecten te vermijden.
- 10 - Tijdens de voorbereiding van het werkgebied moet de motor van de hoogsnoeier altijd worden afgezet.
- 11 - Geen sjaals, armbanden of andere kleding, die tussen de machine of de ketting terecht zouden kunnen komen, dragen (zie pag. 10-11). Nauwsluitende werkkleding dragen.
- 12 - Niet met zagen beginnen, voordat het werkterrein volledig schoon- en vrijgemaakt is. Niet in de buurt van elektrische kabels zagen (Fig. 2).
- 13 - Houd alle etiketten met gevaar- en veiligheidssignaleringen in perfecte conditie. Als ze beschadigd of onleesbaar worden, moeten ze onmiddellijk worden vervangen (zie pag. 14-15).
- 14 - Gebruik de machine niet voor andere doeleinden dan die in de handleiding worden aangegeven (zie pag. 20).
- 15 - Laat het apparaat niet achter met draaiende motor.
- 16 - Zich altijd tot uw verkoper wenden voor iedere verdere uitleg of noodzakelijke ingreep.
- 17 - Deze Handleiding zorgvuldig bewaren en raadplegen voor ieder gebruik van de machine.
- 18 - Gebruik de machine niet voordat u op de hoogte bent van de specifieke manier waarop deze moet worden gebruikt. De gebruiker dient eerst te oefenen met het apparaat voordat hij of zij het in de praktijk gaat gebruiken.
- 19 - De machine mag uitsluitend worden gebruikt door volwassenen die in goede lichamelijke conditie zijn en de gebruiksaanwijzingen kennen.
- 20 - Gebruik de machine alleen op goed geventileerde plaatsen, gebruik de machine niet in explosieve of ontvlambare ruimtes of in gesloten ruimtes (Fig.3).

- 21 - Het is verboden een andere rotor op de stroomaansluiting van de machine aan te brengen dan degene die door de fabrikant geleverd is.
- 22 - Werk niet met een beschadigde, slecht gerepareerde, slecht gemonteerde of eigenhandig gewijzigde machine. Verwijder geen veiligheidsvoorzieningen, beschadig hen niet en stel hen niet buiten werking. Gebruik alleen werktuigen die zijn aangegeven in de tabel.
- 23 - Als de machine uit gebruik wordt genomen, mag deze niet in het milieu worden achtergelaten, maar moet deze worden teruggebracht naar de Dealer, die voor de juiste verwerking zal zorgen.
- 24 - Controleer de machine dagelijks om er zeker van te zijn dat elk onderdeel, voor de veiligheid of anderszins, goed werkt.
- 25 - Start de machine nooit zonder de kettingkast.
- 26 - Geef of leen de machine uitsluitend aan ervaren personen die op de hoogte zijn van de werking en het juiste gebruik ervan. Geef ook de handleiding met de gebruiksaanwijzingen, die moet worden gelezen alvorens het werk te beginnen.
- 27 - Vergeet niet dat de eigenaar of de gebruiker aansprakelijk is voor ongevallen of risico's geleden door derden of voor schade aan goederen.

⚠ Als de motorzaag loopt, de voorste handgreep altijd goed met de linkerhand vasthouden en de achterste met de rechterhand (Fig. 4). Ervoor zorgen, dat alle lichaamsdelen zich buiten bereik van de uitlaat bevinden.

⚠ GEVAAR OP BRANDWONDEN!

VARNOSTNA OPOZORILA

⚠ OPOZORILO – Motorni obrezovalnik je ob pravilni uporabi hitro, udobno in učinkovito orodje. Ob nepravilni ali neprevidni uporabi lahko postane nevarno orodje. Da bi bilo vaše delo vedno prijetno in varno, vas prosimo, da skrbno spoštujete naslednja navodila za varno delo.

⚠ OPOZORILO! – Nacionalna zakonodaja lahko omejuje uporabo motornega obrezovalnika.

- 1 - Motorni obrezovalnik ne uporabljajte, če ste utrujeni, če ste pili alkoholne pijače ali vzeli droge oz. zdravila (slika 1).
- 2 - Nosite ustrezna oblačila in varnostno opremo kot sledi: škornje z neдрsečim podplatom, delovne hlače, rokavice, zaščitna očala, zaščito sluha in zaščitno čelado (glejte strani 10-11).
- 3 - Ne dovolite, da bi motorni obrezovalnik uporabljali otroci.
- 4 - Ne dovolite, da bi se vam druge osebe med košnjo približale na manj kot 15 metrov (slika 2).
- 5 - Pred zagonom motorja se prepričajte, da se ročica plina prosto giblje.
- 6 - Pred zagonom motorja se prepričajte, da se veriga prosto giblje in ni v stiku s tujimi telesi.
- 7 - Uporaba nosilnega jarma je obvezna.
- 8 - Če je motor v prostem teku, se veriga ne sme obračati. Če se vrti, uporabite vijak za nastavitev prostega teka.
- 9 - Ne kosite preblizu tal. Tako ne boste zadeli

kamnov in drugih predmetov.

- 10 - Med pripravo delovnega območja vselej ugasnite motor obrezovalnika.
- 11 - Nikoli med uporabo ne nosite šalov, verižic ali česarkoli, kar bi se lahko zapletlo v napravo ali verigo. Oblecite tesno oprijeta zaščitna oblačila (glejte strani 10-11).
- 12 - Nikoli ne začnite z delom dokler niste očistili področja dela. Ne uporabljajte žage v bližini električne napeljave (slika 2).
- 13 - Vse etikete z oznakami nevarnosti in varnostnimi navodili naj bodo brezhibne. V primeru poškodbe ali obrabe etiket, jih nemudoma zamenjajte (glejte str. 14-15).
- 14 - Stroja ne uporabljajte za drugačne namene od tistih, ki so navedeni v priročniku (glejte str. 20).
- 15 - Ne puščajte stroja s prižganim motorjem brez nadzora.
- 16 - Vse servisiranje žage, ki ni navedeno v tem priročniku, naj izvaja le strokovno usposobljeno osebo.
- 17 - Ta priročnik imejte med vsako uporabo vedno pri roki.
- 18 - Ne uporabljajte stroja, če se pred tem niste poučili o posebnostih njegove uporabe. Uporabnik brez izkušenj mora pred uporabo na poljedelski površini opraviti ustrezne vaje.
- 19 - Stroj smejo uporabljati samo odrasle osebe, ki so dobrega zdravstvenega stanja in poznajo način uporabe.
- 20 - Stroj uporabljajte samo v dobro prezračenih prostorih. Ne uporabljajte ga v eksplozivni, vnetljivi atmosferi in v zaprtih prostorih (slika 3).
- 21 - Na priključno gred stroja je prepovedano namestiti katerikoli delovni pripomoček, ki ga ni dobavil

proizvajalec.

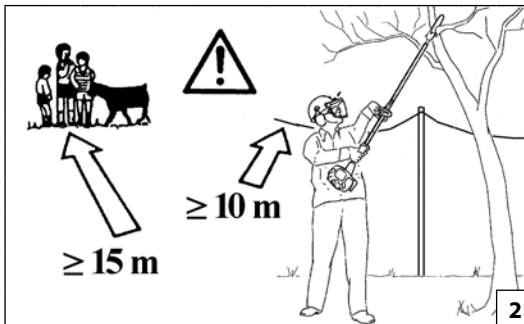
- 22 - Ne delajte s strojem, ki je poškodovan, slabo popravljen, nepravilno montiran ali samovoljno predelan. Ne poskušajte odstraniti ali onesposobiti nobene od varnostnih naprav. Uporabljajte samo tiste pripomočke za rezanje, ki so navedeni v tabeli.
- 23 - V primeru, da je stroj izrabljen, ga ne odvrzite nekje v naravi, temveč ga vrnite trgovcu, ki bo poskrbel, da ga bodo odstranili na pravilen način.
- 24 - Vsakodnevno kontrolirajte izdelek in se ob tem prepričajte, da vse naprave, pa najsi bodo varnostne ali ne, dobro delujejo.
- 25 - Ne zaganjajte motorja, če na stroju ni pokrova verige.
- 26 - Stroj dajte oziroma posodite samo izkušenim osebam, ki vedo, kako deluje, in ki ga znajo pravilno uporabljati. Izročite jim tudi priročnik za uporabo, da ga preberejo, preden začnejo z delom.
- 27 - Ne pozabite, da ste kot lastnik stroja oziroma njegov uporabnik odgovorni za delovne nezgode ali poškodbe, ki bi jih utrpele tretje osebe ali njihovo imetje.

⚠ Po zagonu motorja trdno primite z levo roko sprednji ročaj in z desno roko zadnji ročaj (slika 4). Prepričajte se, da nobeden od delov vašega telesa ni v bližini dušilca izpuha.

⚠ NEVARNOST OPEKLIN!



1



2



3



4

Svenska

SÄKERHETSREGLER

⚠️ WARNING! - Om stängsåg används på korrekt sätt är den ett snabbt, bekvämt och effektivt arbetsredskap. Om den däremot används på felaktigt sätt eller utan erforderlig försiktighet kan den bli ett farligt redskap. Följ noggrant säkerhetsreglerna nedan så att ditt arbete alltid kan ske på tillfredsställande och säkert sätt.

⚠️ OBSERVERA! - Nationella lagar kan innehålla restriktioner för användning av stängsågen.

- 1 - Använd inte stängsåg när du är trött eller efter att ha intagit alkohol, droger eller medicin (Fig. 1).
- 2 - Bär lämpliga kläder och skydd, som stövlar, slitstarka långbyxor, skyddshandskar, skyddsglasögon, hörselskydd och skyddshjälm (se sid.10-11).
- 3 - Låt inte barn använda stängsåg.
- 4 - Se till att inga andra personer befinner sig på mindre än 15 meters avstånd från stängsåg när den används (sid. 2).
- 5 - Kontrollera att gasspaken fungerar obehindrat innan motorn startas.
- 6 - Kontrollera att kedjan snurrar obehindrat och att den inte har kontakt med främmande föremål innan motorn startas.
- 7 - Det är obligatoriskt att bära den medföljande bärselen.
- 8 - När motorn går på lägsta varvtal skall kedjan inte snurra. Justera skruven för tomgångsvarvtal om skivan snurrar.
- 9 - Kör inte stängsåg alltför nära marken. Det finns risk att den stöter emot stenar och andra föremål.
- 10 - Under förberedelsen av arbetsområdet stäng alltid av sekatorns motor.

- 11 - Bär aldrig halsdukar, armband eller annat som kan fastna i maskinen eller i kedjan. Bär alltid åtsittande kläder med sågskydd (se sid. 10-11).
- 12 - Börja inte såga förrän arbetsområdet är helt rent och tomt. Såga inte i närheten av elektriska kablar (sid. 2).
- 13 - Se till att alla etiketter med varnings- och säkerhetssymboler är i perfekt skick. Om etiketterna skadas eller blir oläsbara måste de omedelbart bytas ut (se sid. 14-15).
- 14 - Använd inte maskinen för annat bruk än det som anges i manualen (se sid. 20).
- 15 - Lämna inte maskinen med motorn igång.
- 16 - Vänd dig alltid till återförsäljaren för klargöranden och viktiga reparationer.
- 17 - Förvara denna handbok med omsorg och läs den före varje användning av maskinen.
- 18 - Använd inte maskinen förrän du har skaffat dig information om hur maskinen ska användas. Operatören ska vid första användningen öva sig innan den används på fältet.
- 19 - Maskinen får endast användas av vuxna personer som känner till reglerna för hur maskinen skall användas och har god kondition och hälsa.
- 20 - Använd endast maskinen på väl ventilerade platser. Använd den inte där risk för explosion eller antändning föreligger eller i stängda utrymmen (Fig.3).
- 21 - Det är förbjudet att anbringa någon anordning på maskinens kraftuttag annat än den som levererats av tillverkaren.
- 22 - Arbeta inte med en skadad maskin, dåligt reparerad, fel monterad eller godtyckligt justerad.

Ta inte bort någon säkerhetsanordning och se till att inga säkerhetsanordningar skadas eller blir överksamma. Använd enbart skäranordningar angivna i tabellen.

- 23 - Lämna maskinen till återförsäljaren när den skall skrotas. Kasta den inte i naturen. Återförsäljaren tar hand om maskinen på korrekt sätt.
- 24 - Kontrollera maskinen varje dag för att vara säker på att säkerhetsanordningar och andra anordningar är funktionsdugliga.
- 25 - Sätt inte igång maskinen om kedjekåpan inte sitter på plats.
- 26 - Låt endast personer som har fackkunskap och kännedom om maskinens funktion och användning få använda eller låna maskinen. Överlämna även Handboken med bruksanvisningar till personer som skall använda maskinen. Handboken skall läsas innan arbetet påbörjas.
- 27 - Kom ihåg att ägaren eller operatören är ansvarig för olyckor eller risker som åsamkas tredje part eller deras egendom.

⚠️ Håll alltid i det främre handtaget med vänster hand och i det bakre handtaget med höger hand när motorn är på (Fig. 4). Kontrollera att alla dina kroppsdelar är på behörigt avstånd från ljuddämparen.

⚠️ FARA FÖR BRÄNNSKADOR!

SIGURNOSNI PROPISI

⚠ PAŽNJA - Ako se pravilno koristi, ovaj obrezač predstavlja brz, praktičan i djelotvoran radni alat. Nepropropisno korištenje i zanemarivanje potrebnih mjera predostrožnosti može vas izložiti opasnostima. Radit ćete uvijek na siguran način i sa zadovoljstvom ako pažljivo slijedite dole navedene sigurnosne propise.

⚠ PAŽNJA! - Lokalni zakoni mogu ograničavati uporabu obrezača.

- 1 - Nemojte upotrebljavati obrezač ako ste fizički premoreni, odnosno pod utjecajem alkohola, droga ili lijekova (sl. 1).
- 2 - Obucite prikladnu odjeću i stavite zaštitnu opremu kao što su neklizajuće čizme, čvrste hlače, rukavice, zaštitne naočale, slušalice i zaštitnu kacigu (vidi str. 10-11). Nosite pripijenu, ali udobnu odjeću.
- 3 - Ne dozvoljavajte da obrezač koriste djeca.
- 4 - Nemojte dozvoliti drugim osobama da se zadržavaju u djelokrugu od 15 m tijekom uporabe obrezača (sl. 2).
- 5 - Prije pokretanja motora provjerite da kretanje poluge gasa bude nesmetano.
- 6 - Prije pokretanja motora provjerite da okretanje lanca bude slobodno i bez dodirivanja vanjskih predmeta.
- 7 - Obavezno koristite dostavljene pojaseve.
- 8 - Ako je motor na minimumu, lanac se ne smije okretati. U suprotnom, podesite vijak minimuma.
- 9 - Nemojte rezati preblizu tla, kako bi ste izbjegli kamenje i druge predmete.

10 - Tijekom pripreme radnog područja obavezno ugasite motor obrezača.

11 - Nemojte nositi šalove, narukvice ili odjeću koja može lako zapeti za dijelove uređaja ili za lanac. Oblačite pripijenu odjeću koja vas ujedno zaštićuje od povreda (vidi str. 10-11).

12 - Nemojte pristupiti rezanju dok radni djelokrug nije potpuno slobodan od raznih zapreka. Nemojte rezati u blizini električnih kabela (sl. 2).

13 - Pazite da su sve naljepnice sa znakovima opasnosti i sigurnosti u savršenom stanju. U slučaju oštećenja ili propadanja treba ih odmah zamijeniti (vidi str. 14-15).

14 - Nemojte koristiti uređaj u svrhe drugačije od onih navedenih u priručniku (vidi str. 21).

15 - Ne ostavljajte stroj s upaljenim motorom.

16 - Obratite se svaki put vašem prodajnom mjestu za bilo koje razjašnjenje ili važniji zahvat.

17 - Pažljivo čuvajte ova uputstva i konzultirajte ih prije svakog korištenja pile.

18 - Nemojte koristiti stroj ako niste na specifičan način upućeni u njegovu uporabu. Neiskusni rukovatelj se mora uvježbati prije korištenja na radnom području.

19 - Stroj smiju koristiti samo odrasle osobe koje su radno sposobne i upoznate s propisima o uporabi.

20 - Koristite stroj samo u dobro prozračenim prostorijama, nipošto u eksplozivnoj ili zapaljivoj atmosferi ili u zatvorenim prostorijama (sl. 3).

21 - Zabranjeno je na prijenosnik snage stroja priključivati bilo kakav uređaj kojeg nije dostavio proizvođač.

22 - Nemojte raditi sa strojem koji je oštećen, nepropropisno popravljen, nepravilno montiran ili preinačen. Nemojte skidati, oštećivati ili onemogućiti rad bilo kojeg sigurnosnog sistema. Koristite samo reznu opremu koja se navodi u tablici.

23 - Ako smatrate da je radni vijek stroja okončan, nemojte ga ostavljati u okolišu nego ga vratite ovlaštenom prodajnom mjestu koje će se pobrinuti za propisno odlaganje.

24 - Svakodnevno provjeravajte stroj kako biste se uvjerali da sve sigurnosne i ostale naprave ispravno rade.

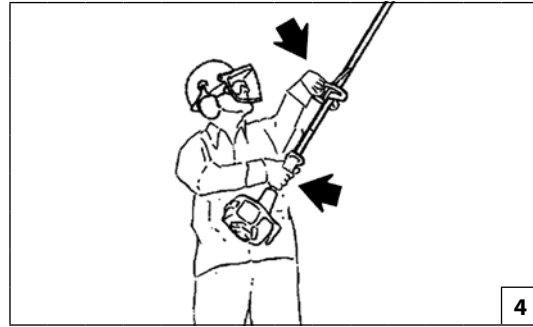
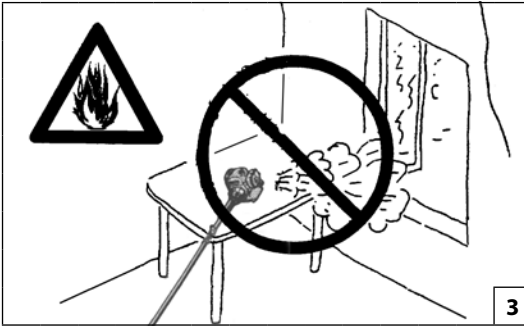
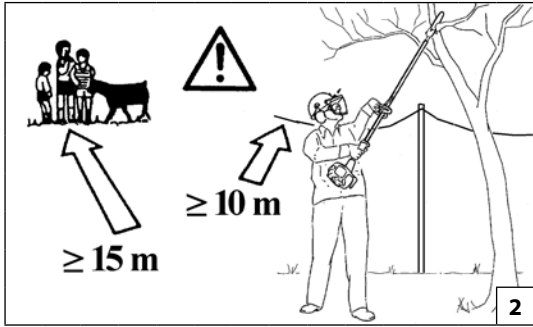
25 - Nemojte pokretati stroj ako štitnik lanca nije montiran.

26 - Izručite ili posudite stroj samo iskusnim osobama koje su upoznate s njegovim radom i njegovom pravilnom uporabom. Izručite i priručnik s uputama za uporabu, kojeg obavezno treba pročitati prije pristupanja radu.

27 - Zapamtite da je vlasnik ili rukovatelj odgovoran za nesreću ili opasnost koju pretrpe treće osobe ili koja je nanešena njihovom vlasništvu.

⚠ Ako je motor upaljen, držite uvijek čvrsto prednji rukohvat lijevom, a stražnji desnom rukom (sl. 4). Provjerite da su svi dijelovi tijela na dovoljnoj udaljenosti od ispušne cijevi.

⚠ OPASNOST OD OPEKOTINA!

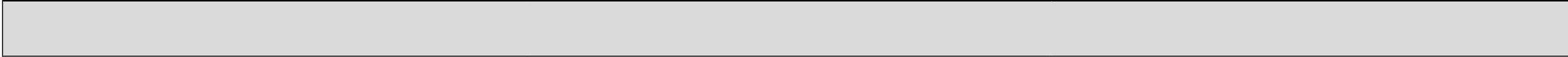


--

--

--

--



--

--

--



1



2



3A



3B

p.n. 001000835

Nederlands	Slovenščina	Svenska
<p>BESCHERMENDE VEILIGHEIDSKLEDING</p>	<p>VARNOSTNA ZAŠČITNA OBLAČILA</p>	<p>SKYDDSKLÄDER</p>
<p>De meeste ongevallen met de hoogsnoeier doen zich voor wanneer de ketting de gebruiker raakt. Draag daarom bij het werken met de hoogsnoeier altijd goedgekeurde beschermende veiligheidskleding. Het gebruik van beschermende kleding vermindert niet de risico's voor letsel, maar beperkt wel de gevolgen van ongevallen. Vraag uw dealer om advies bij het kiezen van de juiste kleding.</p> <p>De kleding moet goed zitten, en mag de bewegingen niet hinderen. Draag niet te wijde kleding die snijbestendig is. Het snijbestendige jack (Fig. 1), de broek (Fig. 2) en de beenbeschermingen van zijn hiervoor ideaal. Draag geen kleding, dassen, stropdassen of sieraden die in het hout of de takken verstrikt kunnen raken. Lang haar mag niet los gedragen worden, en moet worden beschermd (bijvoorbeeld met een hoofddoek, een muts, een helm, enz.).</p> <p>Draag veiligheidsschoenen of -laarzen met antislipzolen en stalen punten (Fig. 4-5).</p> <p>Draag de veiligheidshelm (Fig. 3A).</p> <p>Gebruik gehoorbeschermingen; bijvoorbeeld oorkappen (Fig. 3B) of oordoppen. Het gebruik van gehoorbeschermingen vereist grotere aandacht en voorzichtigheid, want geluidssignalen die op lawaai wijzen (schreeuwen, alarmen, enz.) worden minder goed gehoord. Verwijder altijd uw gehoorbescherming nadat u de motor heeft uitgeschakeld.</p> <p>Draag snijbestendige handschoenen (Fig. 6)</p>	<p>Največ nesreč z verižnimi žagami se pripeti, ko veriga udari uporabnika. Pri delu z motorni obrezovalnik vedno nosite odobrena zaščitna oblačila. Uporaba zaščitnih oblačil ne preprečuje tveganja poškodb, vendar pa v primeru nesreče zmanjšuje obseg poškodb. Zaupajte vašemu dobavitelju, da bo izbral za vas primerno opremo.</p> <p>Oblačilo mora biti primerno in ne sme ovirati. Nosite oprijeta, proti rezom odporna oblačila. Proti rezom odporni suknjiči (slika 1), delovne hlače (slika 2) in gamaše so idealne. Ne nosite oblek, šalov, kravat ali verižic, ki bi se lahko zapletle v les ali trske. Zvijte in pokrijte dolge lase (npr. z ruto, kapo, zaščitno čelado, ipd.)</p> <p>Zaščitni čevlji ali škornji z nedrsečim podplatom in neprebojnim varnostnim vložkom (sliki 4-5).</p> <p>Vedno nosite zaščitno čelado (slika 3A).</p> <p>Nosite zaščitna očala ali vizir! Uporabljajte zaščito proti hrupu; npr. zaščitne slušnice (slika 3B) ali čepke. Uporaba zaščite sluha zahteva več pozornosti in previdnosti pri delu, saj je omejena tudi sposobnost sprejemanja zvočnih opozoril na nevarnost (kričanje, alarmi, ipd.). Čim ugasnete motor, takoj odstranite slušno zaščito.</p> <p>Nosite proti rezom odporne rokavice (slika 6).</p>	<p>Flertalet olyckor med stängsåg sker när kedjan träffar användaren. Bär alltid godkända skyddskläder när du arbetar med sågen. Att bära skyddskläder eliminerar inte risken för personskador, men reducerar effekterna av skadorna i samband med olyckor. Vänd dig till återförsäljaren för att få råd om lämplig klädsel.</p> <p>Kläderna skall passa bra och inte vara till besvär. Bär åtsittande skyddskläder med sågskydd. Jacka (Fig. 1), arbetsbyxor (Fig. 2) och benskydd från är det idealiska. Bär inte kläder, skor, slips eller smycken som kan fastna i buskar eller sly. Sätt upp långt hår och skydda håret med exempelvis en schal, en mössa eller en hjälm.</p> <p>Bär stövlar eller skyddsskor med halkskyddande sulor och stålpetsar (Fig. 4-5).</p> <p>Bär skyddshjälm (Fig. 3A)</p> <p>Bär bullerskydd, till exempel hörlurar (Fig. 3B) eller öronproppar. När bullerskydd används krävs större uppmärksamhet och försiktighet eftersom det blir svårare att uppfatta ljud- och varningssignaler, som skrik, larmsignaler osv. Avlägsna alltid hörselskydden så snart som du stannar motorn.</p> <p>Bär handskar med sågskydd (Fig. 6).</p>



Size 41 p.n. 001000975C
 Size 42 p.n. 001000976C
 Size 43 p.n. 001000977C
 Size 44 p.n. 001000978C
 Size 45 p.n. 001000979C

Size 41 p.n. 001001079A
 Size 42 p.n. 001001080A
 Size 43 p.n. 001001081A
 Size 44 p.n. 001001082A
 Size 45 p.n. 001001083A



Hrvatski

ZAŠTITNA ODJEĆA

Većina nesreća s obrezačem se dešava jer lanac zahvati rukovatelja. Kad koristite obrezač, iz sigurnosnih razloga uvijek nosite zaštitnu homologiranu odjeću. Nošenje zaštitne odjeće neće ukloniti opasnost od povrede, ali će smanjiti štetne posljedice u slučaju nesreće. Posavjetujte se s vašim prodavačem o izboru odgovarajuće odjeće.

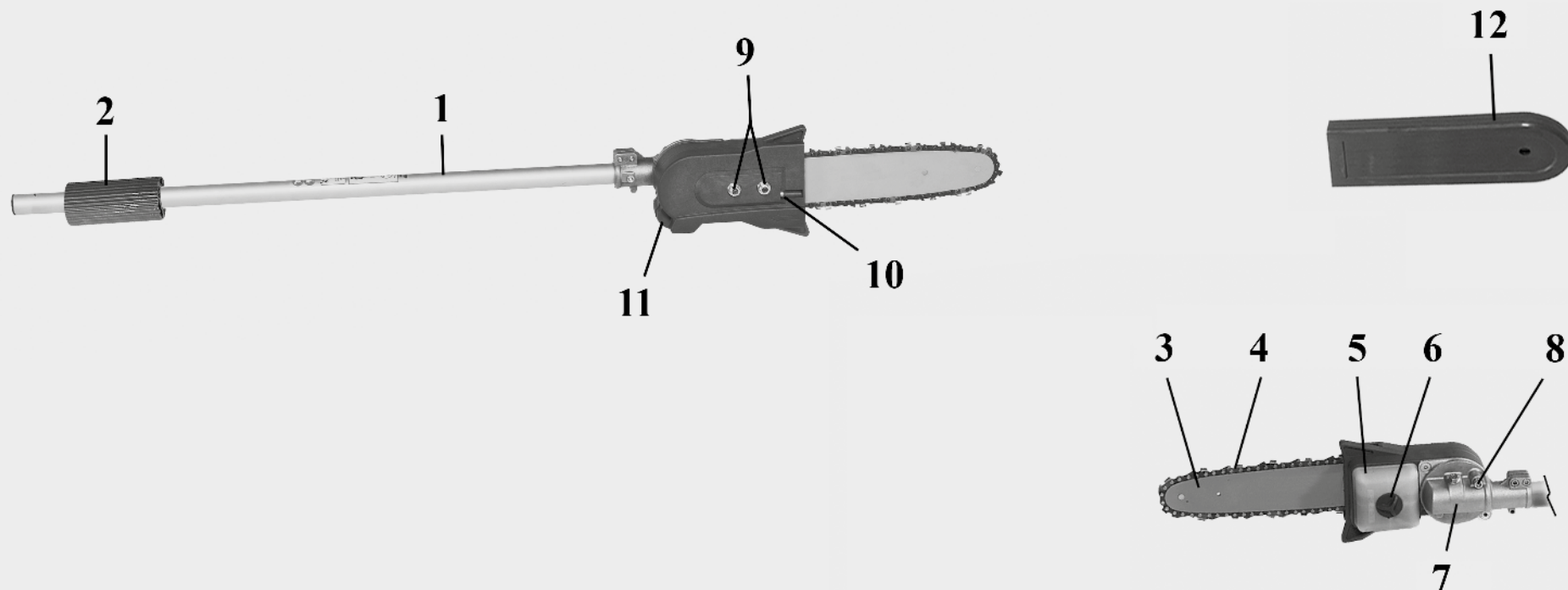
Odjeća mora biti pogodna i ne smije smetati. Nosite pripijenu odjeću koja vas ujedno zaštićuje od povreda. **Kaputić (sl. 1) i radne hlače s prsnim dijelom i naramenicama (sl. 2) te štitnici za potkoljenice su idealni.** Nemojte nositi odjeću, šalove, kravate ili ogrlice koji bi se mogli zaplesti u grmlje. Dugu kosu trebate skupiti i zaštititi (npr. maramom, beretkom, kacigom, itd.).

Obujte zaštitne cipele ili čizme, s neklizajućim potplatima i čeličnim kopicama (sl. 4-5).

Nosite zaštitnu kacigu (sl. 3A).

Zaštitite se od buke, na primjer zaštitnim slušalicama (sl. 3B) ili čepovima. Uporaba zaštite za sluh zahtijeva veću pozornost i opreznost, pošto je zamjećivanje zvučnih signala opasnosti (povika, alarma, itd.) ograničeno. Obavezno skinite zaštitu za sluh čim zaustavite motor.

Stavite zaštitne rukavice (sl. 6).



NL HOOGSNOEIER COMPONENTEN

- | | |
|-------------------------------------|---|
| 1 - Steel | 8 - Blokkeer-/deblokkeerschroef haakse overbrenging |
| 2 - Huls | 9 - Borgmoeren zaagblad |
| 3 - Zaagblad | 10 - Stelschroef ketting |
| 4 - Ketting | 11 - Kettingkast |
| 5 - Olietank | 12 - Zaagbladbeschermer |
| 6 - Oliedop | |
| 7 - Verstelbare haakse overbrenging | |

SLO SESTAVNI DELI MOTORNEGA OBREZOVALNIKA

- | | |
|------------------------------|---|
| 1 - Cev pogonske gredi | 8 - Vijak za učvrstitev/sprostitev kotnega gonila |
| 2 - Zaščitna obloga | 9 - Matice za pritrditev meča |
| 3 - Meč | 10 - Vijak za nastavitev verige |
| 4 - Veriga | 11 - Okrov verige |
| 5 - Čep rezervoarja za olje | 12 - Ščitnik za verigo |
| 6 - Rezervoar za olje | |
| 7 - Nastavljivo kotno gonilo | |

S STÅNGSÅGENS KOMPONENTER

- | | |
|-------------------------------------|--|
| 1 - Riggrör | 8 - Lås-/upplåsningsskruv för kuggväxelhus |
| 2 - Hölje | 9 - Fästmuttrar för svärd |
| 3 - Svärd | 10 - Skruv för kedjustering |
| 4 - Kedja | 11 - Kedjeskydd |
| 5 - Oljeplugg | 12 - Svärdkåpa |
| 6 - Oljetank | |
| 7 - Justerbart vinklat kuggväxelhus | |

BIH SRB HR MNE SASTAVNI DIJELOVI OBREZAČA

- | | |
|-------------------------------------|---|
| 1 - Cijev za prijenos | 8 - Vijak za blokiranje/deblokiranje koničnog zupčanika |
| 2 - Ovojnica | 9 - Matice za pričvršćenje vodilice |
| 3 - Vodilica | 10 - Vijak za podešavanje lanca |
| 4 - Lanac | 11 - Štitnik lanca |
| 5 - Čep za ulje | 12 - Štitnik vodilice |
| 6 - Spremnik ulja | |
| 7 - Kutno podesivi konični zupčanik | |

CONFORMITEITS- VERKLARING	IZJAVA O SKLADNOSTI	EG-FÖRSÄKRAN OM ÖVERENSSTÄMMELSE	IZJAVA SUGLASNOSTI		
Nederlands	Slovenščina	Svenska	Hrvatski		
Ondergetekende,	Spodaj podpisana odgovorna oseba podjetja	Den undertecknade,	Dolje potpisani,		
EMAK spa via Fermi, 4 - 42011 Bagnolo in Piano (RE) ITALY					
verklaart, onder eigen verantwoordelijkheid, dat de machine:	izjavljam na lastno odgovornost, da proizvod:	försäkrar på eget ansvar att maskinen:	objašnjava na osobnu odgovornost da stroj:		
1. Type: snoeizaag	1. Vrsta motorja: obrezovalnik	1. Typ: sekatör	1. Vrsta: Obrezač		
2. Merk: / Type:	2. Znamka: / Tip:	2. Varumärke: / Typ:	2. Marka: / Tip:		
D - PP					
3. serie - identificeren	3. serijska identifikacija	3. Serienummer	3. Identifikacija serije		
872 XXX 0001 - 872 XXX 9999					
voldoet aan de voorschriften van de richtlijn / verordening en latere wijzigingen of aanvullingen	je skladen z določbami Direktive/Uredbe in nadaljnimi spremembami ali dopolnili	uppfyller kraven i direktivet / förordningen och efterföljande ändringar eller tillägg:	sukladan odredbama Direktive/ Pravilnika i naknadnim izmjenama ili dopunama		
2006/42/EC - 2014/30/EU - 2011/65/EU					
is conform de bepalingen van de volgende geharmoniseerde regelgeving:	v skladu je z odredbami sledečih usklađenih norm:	överensstämmer med föreskrifterna i följande harmoniserade standarder:	primjeren je odredbama sadržanim u slijedećim usklađenim propisima:		
EN ISO 11680-1:2011 - EN 55012:2007/A1:2009					
is conform het model met EG-certificaat n.	v skladu je z modelom, ki je dobil overitev CE št.	överensstämmer med modellen som erhållit CE märkning n.	primjeren modelu za kojeg je ishođeno uvjerenje CE br.		
M.0303.14.5748 - Rev.1					
afgegeven door	izdanem od	utställd av	izdano od		
ICE v. Garibaldi, 20 - 40011 Anzola Emilia (BO) - Italy n° 0303					

Gemaakt in / Izdelano v / Ort / Proizvedeno u: Bagnolo in piano (RE) Italy - via Fermi, 4 - Datum / Päivämäärä / Datum / Data: 20/07/2019

Technische documentatie neergelegd op de Hoofdzetel. - Technische Directie
Tehnična dokumentacija je shranjena na upravnem sedežu. - Tehnična direkcija

Teknisk dokumentation arkiverad på det administrativa sätet. - Teknisk riktning
Tehnička dokumentacija je pohranjena u administrativnom sjedištu. - Tehnička uprava



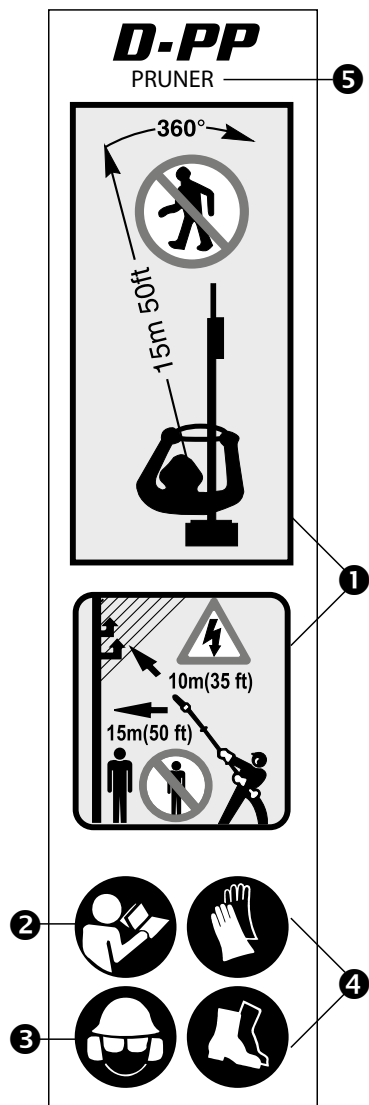
 Fausto Bellamico - President

NL UITLEG VAN DE VEILIGHEIDSSYMBOLLEN

S FÖRKLARING TILL SYMBOLER OCH SÄKERHETSREGLER

SLO RAZLAGA SIMBOLOV IN VARNOSTNIH OPOZORIL

BIH SRB HR MNE OBJAŠNENJE SIMBOLA I UPOZORENJA ZA SIGURNOST



- NL** 1 - De machine is niet ontworpen om elektrisch te isoleren bij contact met bovengrondse hoogspanningskabels. Houd het werktuig altijd op een afstand van **minstens 10 meter** van elektriciteitskabels. Zorg ervoor dat er zich geen mensen binnen een straal van 15 m in uw werkgebied bevinden.
- 2 - Lees de gebruikshandleiding alvorens u met de machine gaat werken.
- 3 - Draag oog, -oor- en hoofdbescherming.
- 4 - Draag goedgekeurde veiligheidsschoenen met antislipzolen en handschoenen.
- 5 - Type machine: **SNOEIZAAG**.

- SLO** 1 - Naprava ni električno izolirana zato se izogibajte kontaktu z visokonapetostnimi vodi. **S priključkom se nikoli** ne približajte električnim vodom na manj kot **10 metrov**. Opazovalci naj se umaknejo najmanj 15 m.
- 2 - Preberite priročnik za uporabnika pred uporabo te naprave.
- 3 - Uporabljajte zaščito za glavo, oči in ušesa.
- 4 - Nosite zaščitne čevlje z nedersečim podplatom in tipsko potrjene rokavice.
- 5 - Tip stroja: **OBREZOVALNIK**

- S** 1 - Maskinen är inte avsedd att isolera elektriskt vid kontakt med hängande elektriska ledningar. Se till att verktyget alltid är minst **10 meter** från elektriska ledningar. Se till att närvarande personer befinner sig på minst 15 m avstånd från trimmern.
- 2 - Läs noggrant igenom denna handbok för användning och underhåll innan du börjar använda maskinen.
- 3 - Bär hjälm, skyddsglasögon och hörselskydd.
- 4 - Bär godkända skyddsskor och skyddshandskar.
- 5 - Maskintyp: **SEKATÖR**

- BIH** 1 - Ovaj stroj nije u stanju izolirati od električnog udara u slučaju dodira s nadzemnim električnim vodovima pod naponom.
- SRB** **Nemojte** ni u kom slučaju približavati alat na **manje od 10 metara** od električnih vodova. Ne dozvoljavajte drugim osobama pristup na manje od 15 m.
- HR**
- MNE** 2 - Pročitajte uputstva za korištenje i održavanje prije nego što pristupite korištenju ovog stroja.
- 3 - Stavite zaštitnu kacigu, zaštitne naočale i slušalice.
- 4 - Nosite neklizajuću zaštitnu obuću i homologirane rukavice.
- 5 - Vrsta stroja: **OBREZAČ**

NL UITLEG VAN DE VEILIGHEIDSSYMBOLLEN

SLO RAZLAGA SIMBOLOV IN VARNOSTNIH OPOZORIL

S FÖRKLARING TILL SYMBOLER OCH SÄKERHETSREGLER

BIH **SRB** **HR** **MNE** OBJAŠNJENJE SIMBOLA I UPOZORENJA ZA SIGURNOST

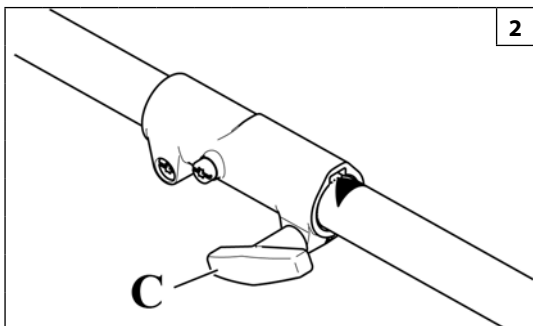
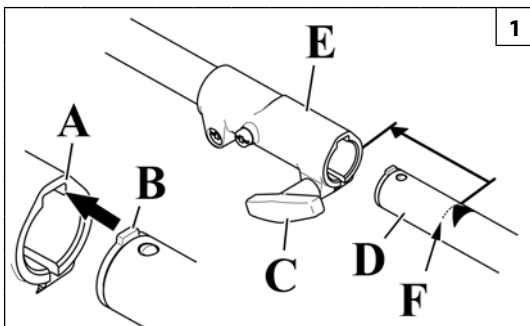


- NL** 6 - Serienummer
7 - EG-conformiteitsmerk.
8 - Bouwjaar

- BIH** 6 - Serijski broj
SRB 7 - Oznaka usklađenosti CE
HR 8 - Godina poizvodnje
MNE

- SLO** 6 - Serijska številka
7 - Znak CE o skladnosti
8 - Proizvodnja leto

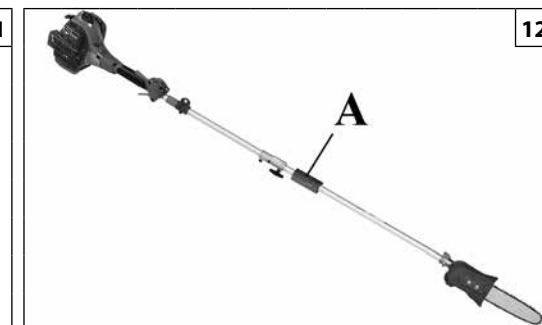
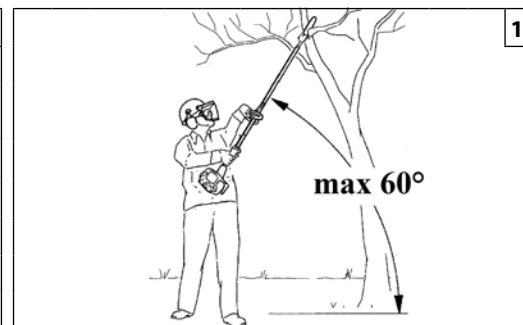
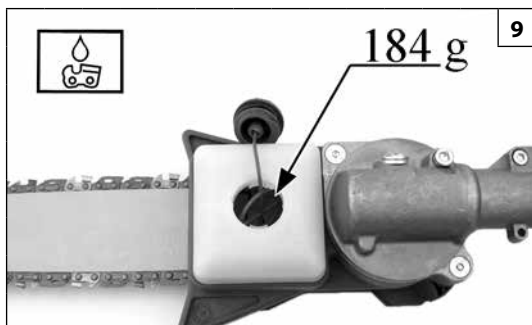
- S** 6 - Serienummer
7 - CE-märke för överensstämmelse
8 - Produktionsår



Nederlands	Slovenščina	Svenska
<p align="center">MONTAGE</p>	<p align="center">SESTAVA</p>	<p align="center">ASSEMBLERING</p>
<p>MONTAGE VAN HET HULPSTUK OP DE MOTOR (FIG.1)</p> <ul style="list-style-type: none"> • Draai de verbinding (E) los door de knop (C) linksom te draaien; • Lijn het lipje van het hulpstuk (B) uit met de groef (A) van de verbinding (E); • Plaats de buis van het hulpstuk (D) in de verbinding (E) tot de stippellijn (F); <p>OPMERKING Om de handeling te vergemakkelijken draait u het snijgereedschap van het hulpstuk, zodat de transmissieas met de lasverbinding verbonden wordt. Controleer of er geen vuil in de verbinding aanwezig is;</p> <ul style="list-style-type: none"> • Haal de knop (C) stevig aan door hem rechtsom te draaien. <p>DEMONTAGE VAN HET HULPSTUK OP DE MOTOR (FIG.2)</p> <p>Draai de koppeling los door de knop (C) linksom te draaien en neem het hulpstuk weg.</p>	<p>MONTAŽA PRIKLJUČKA NA MOTOR (SL. 1)</p> <ul style="list-style-type: none"> • Zrahljajte spojko (E) z obračanjem vrtljivega gumba (C) v smeri proti urnemu kazalcu; • Poravnajte jeziček na priključku (B) z utorom (A) na spojki (E); • Vstavite cev priključka (D) v spojko (E) do črtkaste črte (F); <p>OPOMBA: Pri tem si lahko pomagata na ta način, da zasukate rezilo orodja, tako da se prenosna gred ujame z ozobjem. Preglejte, da v spojki ni nečistoč;</p> <ul style="list-style-type: none"> • Dobro privijte vrtljivi gumb (C) z obračanjem v smeri urnega kazalca. <p>DEMONTAŽA PODALJŠKA Z MOTORJA (SL. 2)</p> <p>Zrahljajte spojko z obračanjem vrtljivega gumba (C) v smeri proti urnemu kazalcu in snemite priključek.</p>	<p>MONTERING AV TILLBEHÖR PÅ MOTORN (FIG.1)</p> <ul style="list-style-type: none"> • Lossa kopplingsfogen (E) genom att vrida ratten (C) motsols. • Placera tillbehörets tunga (B) mitt för spåret (A) på kopplingsfogen (E). • Skjut in tillbehörets rör (D) i kopplingsfogen (E) till den streckade linjen (F). <p>OBS! För att underlätta arbetsmomentet, vrid tillbehörets skärverktyg så att drivaxeln kuggar in i fogen. Kontrollera att det inte finns smuts i kopplingsfogen.</p> <ul style="list-style-type: none"> • Vrid ratten (C) medsols och dra åt ordentligt. <p>DEMONTERING AV TILLBEHÖRET PÅ MOTORN (FIG.2)</p> <p>Lossa kopplingen genom att vrida ratten (C) motsols och dra ut tillbehöret.</p>

--	--	--	--

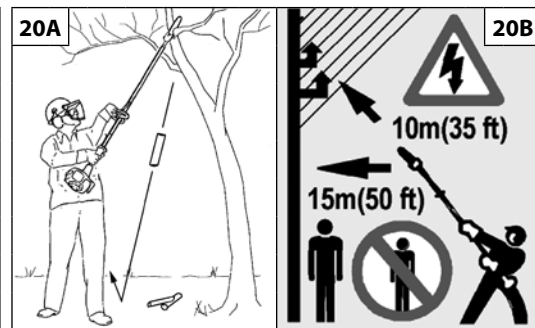
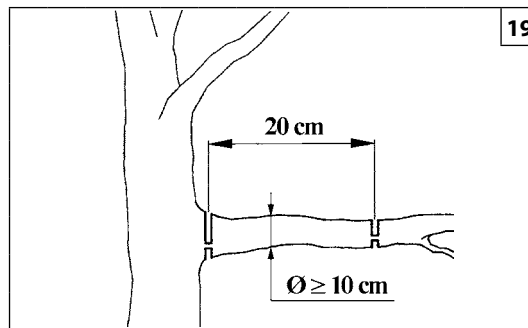
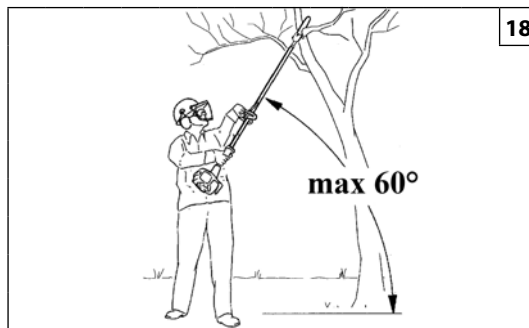
Hrvatski		
SKLAPANJE		
<p>MONTIRANJE PRIKLJUČKA NA MOTOR (SL. 1)</p> <ul style="list-style-type: none"> • Popustite zglob (E) okrećući gljivicu (C) suprotno od smjera kazaljke na satu; • poravnajte jezičak priključka (B) sa žlijebom (A) na zglobu (E); • uvucite cijev priključka (D) u zglob (E) sve do isprekidane crte (F); <p>NAPOMENA. Kako biste olakšali radnju, okrenite reznu opremu priključka tako da pogonska osovina zahvati zupce i utore. Provjerite da u zglobu nema prljavštine;</p> <ul style="list-style-type: none"> • čvrsto zategnite gljivicu (C) okrećući je u smjeru kazaljke na satu. <p>DEMONTIRANJE PRIKLJUČKA S MOTORA (sl. 2)</p> <p>Popustite spoj okrećući gljivicu (C) suprotno od smjera kazaljke na satu i izvucite priključak.</p>		



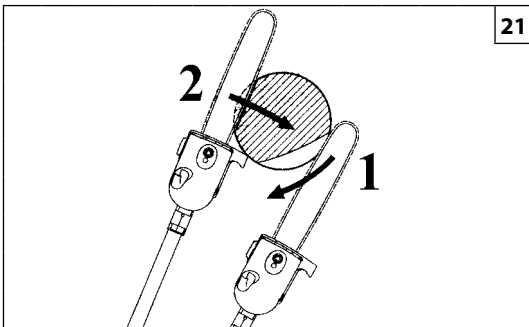
Nederlands	Slovenščina	Svenska
<p align="center">GEBRUIK</p>	<p align="center">UPORABA</p>	<p align="center">ANVÄNDNING</p>
<p>KETTINGSMEEROLIE</p> <p>⚠ OPGELET – Het toestel wordt geleverd zonder smeerolie voor de ketting (Fig. 9).</p> <p>Een goede smering van de ketting gedurende het gebruik vermindert de slijtage tussen de ketting en het zaagblad tot een minimum en verzekert een langere levensduur. Altijd een goede kwaliteitsolie gebruiken (Fig. 9).</p> <p>⚠ LET OP - Er mag geen oude olie hergebruikt worden! Gebruik altijd een biologisch afbreekbaar smeermiddel (eco-lube Oleo-Mac - eco-lube Efco), om het milieu en de onderdelen van de machine zoveel mogelijk te sparen.</p> <p>Houd de handgrepen vrij van olie of brandstof (Fig. 10).</p> <p>HET GEBRUIK</p> <ul style="list-style-type: none"> • Draag altijd de draagriem en houdt beide handen aan de handgrepen tijdens het werk (Fig. 10). • Als de machine gebruikt wordt in een hoek groter dan 60°, bevindt de operator zich te veel onder de boom, en loopt hij het risico dat er stukken gemaaide takken op zijn hoofd vallen. <p>⚠ LET OP: Alvorens de hoogsnoeier te gebruiken, de veiligheidsnormen aandachtig lezen.</p> <p>Opmerking: De hoogsnoeier kan ook zonder handgreep worden gebruikt. Demonteer in dat geval de handgreep en pak tijdens het werken altijd de zone van de voorste huls met de linker hand vast (A, Fig. 12).</p> <p>ARBEIDSVOORSCHRIFTEN</p> <p>Controleer de kettingspanning alvorens de hoogsnoeier te gebruiken.</p>	<p>OLJE ZA MAZANJE VERIGE</p> <p>⚠ POZOR - Orodje je dobavljeno brez olja za mazanje verige (slika 9).</p> <p>Pravilno mazanje verige med žaganjem zmanjšuje trenje med verigo in mečem na minimum in tako podaljšuje njuno življenjsko dobo. Vedno uporabljajte kvalitetno olje (slika 9).</p> <p>⚠ OPOZORILO - Nikoli ne uporabljajte odpadnega olja. Vselej uporabljajte biološko razgradljivo olje (npr. eco-lube Oleo-Mac - eco-lube Efco), ki je namenjeno posebej za meče in verige, s čimer boste poskrbeli za varovanje okolja in dolgo življenjsko dobo stroja.</p> <p>Vedno poskrbite, da ročaji niso nikoli onečiščeni z oljem in gorivom (slika 10).</p> <p>DELOVANJE</p> <ul style="list-style-type: none"> • Namestite si jermena in med delom z motorni obrezovalnik vedno držite ročaja z obema rokama (slika 10). • Če stroj uporabljate pod kotom večjim od 60°, potem stojite preblizu drevesa in je nevarno, da vam odrezane veje padejo na glavo. <p>⚠ OPOZORILO: Pred uporabo motorni obrezovalnik skrbno preberite varnostna opozorila.</p> <p>Opomba: Obrezovalnik lahko uporabljate tudi brez ročaja. V ta namen demontirajte ročaj, nato pa med delom z levo roko zmeraj držite obrezovalnik za sprednjo zaščitno oblogo (A, sl. 12).</p> <p>OPZORILA ZA VARNO DELO</p> <p>Pred uporabo motornega obrezovalnika preglejte napetost verige.</p>	<p>SMÖRJOLJA FÖR KEDJAN</p> <p>⚠ OBS! – Verktuget levereras utan smörjolja för kedja (Fig.9).</p> <p>Om kedjan är korrekt smord när sågen används reduceras slitaget mellan kedjan och svärdet betydligt, vilket garanterar längre hållbarhet. Använd alltid olja av god kvalitet (Fig. 9).</p> <p>⚠ WARNING! Det är förbjudet att återanvända spillolja! Använd alltid biodegraderbart smörjmedel (eco-lube Oleo-Mac - eco-lube Efco) speciellt avsett för svärd och kedjor. På detta sätt visar du respekt för naturen och ökar livslängden på maskinens komponenter.</p> <p>Se till att handtagen alltid är rena och torra och torka bort olja och bränsle (Fig. 10).</p> <p>ANVÄNDNINGSGREGLER</p> <ul style="list-style-type: none"> • Sätt på bärselen och håll i handtagen med båda händerna när du använder stängsåg (Fig. 10). • Om maskinen används med en vinkel större än 60°, befinner sig operatören för mycket under trädet, med risk för att kapade trädgrenar faller i huvudet på operatören. <p>⚠ WARNING! Läs noggrant igenom säkerhetsreglerna innan stängsåg används.</p> <p>Obs: Sekatören kan även användas utan handtag. Demontera handtaget och greppa alltid området vid det främre höljet (C, Fig. 12) med vänster hand under arbete.</p> <p>ARBETSREGLER</p> <p>Kontrollera kedjespänningen innan stängsågen används.</p>

--	--	--	--

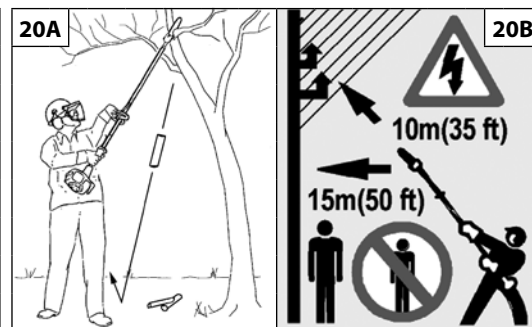
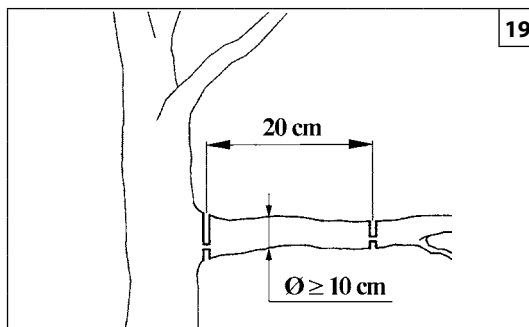
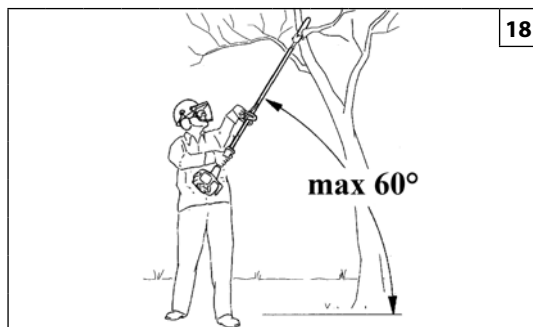
Hrvatski		
UPORABA		
<p>ULJE ZA PODMAZIVANJE LANCA</p> <p>⚠ OPREZ – Alat se isporučuje bez ulja za podmazivanje lanca (sl. 9).</p> <p>Pravilno podmazivanje lanca prilikom različitih faza rezanja svodi do minimalne razine trošenje lanca i vodilice, garantirajući na taj način produženo trajanje. Upotrebljavajte uvijek ulje visoke kvalitete (sl. 9).</p> <p>⚠ NAPOMENA - Zabranjeno je korištenje upotrebljenog ulja! Koristite uvijek biološki razgradivo mazivo (eco-lube Oleo-Mac - eco-lube Efco) specifično za vodilice i lance, radi maksimalnog poštivanja prirode i trajanja dijelova stroja.</p> <p>Pazite da rukohvati budu uvijek suhi i čisti od ulja ili goriva (sl. 10).</p> <p>PROPISI O UPORABI</p> <ul style="list-style-type: none"> • Stavite pojaseve i dok obrezač radi uvijek držite obje ruke na rukohvatima (sl. 10). • Ako se stroj koristi pod kutom većim od 60°, rukovatelj će se naći previše ispod stabla, uz opasnost da mu odrezani komadi grane padnu na glavu. <p>⚠ PAŽNJA! - Prije uporabe obrezača pažljivo pročitajte propise o sigurnosti.</p> <p>Napomena: obrezivač možete koristiti i bez drška. U tom slučaju demontirajte držak i tijekom rada uvijek lijevom rukom čvrsto uhvatite područje s prednjom ovojnicom (A, sl. 12).</p> <p>RADNI PROPISI Prije uporabe obrezača, provjerite zategnutost lanca.</p>		



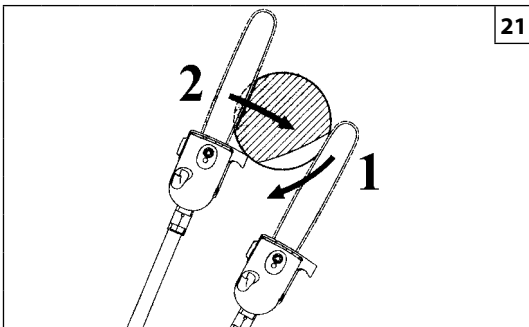
Nederlands	Slovenščina	Svenska
GEBRUIK	UPORABA	ANVÄNDNING
<p>VERBODEN GEBRUIK</p> <ul style="list-style-type: none"> ⚠ LET OP - De hoogsnoeier moet uitsluitend gebruikt worden om hout te zagen. Het is verboden andere soorten materiaal te zagen. De vibraties en de terugslag zijn verschillend en er zou dan niet voldaan worden aan de veiligheidsvoorschriften. De hoogsnoeier niet gebruiken als hefboom om voorwerpen op te heffen, te verplaatsen of in stukken te breken. Het is verboden aan de krachtgreep van de hoogsnoeier gereedschap of onderdelen aan te brengen behalve die door de fabrikant aangegeven zijn. ⚠ LET OP - Niet zagen bij slecht weer of slecht zicht, te lage of te hoge temperaturen. Zich ervan overtuigen, dat de boom geen dode takken heeft die zouden kunnen afbreken. ⚠ Geef of leen de machine uitsluitend aan ervaren personen die op de hoogte zijn van de werking en het juiste gebruik ervan. Geef ook de handleiding met de gebruiksaanwijzingen, die moet worden gelezen alvorens het werk te beginnen. <p>GEBRUIKSTECHNIEK</p> <p>Als de motorzaag loopt, de voorste handgreep altijd goed met de linkerhand vasthouden en de achterste met de rechterhand (Fig. 17).</p> <p>U bereikt een optimaal evenwicht als de machine zo dicht mogelijk bij het lichaam wordt gehouden. De gemakkelijkste positie is als de machine een hoek van 60° met de grond maakt (Fig.18). Er kan veilig gewerkt worden (de operator bevindt zich niet in de valzone van de takken) en de machine steekt niet te veel naar voren, in onevenwicht.</p> <p>Om het vallen van de takken te vergemakkelijken moeten eerst de onderste takken worden afgezaagd.</p> <p>Dikke takken (met een diameter van meer dan 10 cm) moeten in meerdere delen worden gezaagd (max. lengte 20 cm) en mogen nooit in hun geheel worden doorgezaagd (Fig.19), maar met de techniek van de ontlastingsnede. Zaag altijd met vol gas.</p>	<p>PREPOVEDANA UPORABA</p> <ul style="list-style-type: none"> ⚠ OPOZORILO! - Motorni obrezovalnik uporabljajte samo za rezanje trave. Motorni obrezovalnik ne uporabljajte kot vzvod za dviganje, premikanje ali lomljenje predmetov, niti je ne pritrjujte na fiksno podlago. Na pogonsko gred motorne kose ni dovoljeno pritrjevati orodij ali naprav, ki jih ni odobril proizvajalec. ⚠ OPOZORILO - Ne žagajte lesa ob močnem vetru, v slabem vremenu, ob slabi vidljivosti ali pri zelo visokih ali nizkih temperaturah. Drevo vedno pregledajte za mrtve veje, ki bi lahko padle med podiranjem. ⚠ Stroj dajte oziroma posodite samo izkušenim osebam, ki vedo, kako deluje, in ki ga znajo pravilno uporabljati. Izročite jim tudi priročnik za uporabo, da ga preberejo, preden začnejo z delom. <p>TEHNIKE UPORABE</p> <p>Po zagonu motorja trdno primite z levo roko sprednji ročaj in z desno roko zadnji ročaj (slika 17).</p> <p>Najboljše ravnotežje boste dosegli, če držite napravo ob telesu. Nagib 60° glede na tla (slika 18) omogoča najmanj utrujajoče delo. Tako boste delali varno (niste v območju padajočih vej), obenem pa teža stroja ni premaknjena predaleč naprej. Padanje vej olajšate tako, da najprej obrežete spodnje veje. Večje veje (s premerom 10 cm in več) najprej razrežite v manjše kose (dolžine do 20 cm), nikoli ne odrežite celotne veje (slika 19). Vedno žagajte s polnim plinom.</p>	<p>FÖRBJUDEN ANVÄNDNING</p> <ul style="list-style-type: none"> ⚠ WARNING! Stångsåg får endast användas för att klippa gräs, små buskar och sly. Det är förbjudet att använda den för att klippa annat material. Använd inte stångsåg som hävstång för att lyfta, flytta eller krossa föremål och blockera den inte på ett fast stöd. Det är förbjudet att anbringa andra typer av verktyg och tillämpningar vid stångsåg än de som tillverkaren specificerar. ⚠ WARNING! Använd inte motorsågen när det är dåligt väder, dålig sikt eller för hög eller för låg temperatur. Kontrollera att det inte finns några torra grenar som kan falla ned. ⚠ Låt endast personer som har fackkunskap och kännedom om maskinens funktion och användning få använda eller låna maskinen. Överlämna även Handboken med bruksanvisningar till personer som skall använda maskinen. Handboken skall läsas innan arbetet påbörjas. <p>ARBETSTEKNIK</p> <p>Håll alltid i det främre handtaget med vänster hand och i det bakre handtaget med höger hand när motorn är på (Fig. 17). Balansen blir optimal när maskinen hålls så nära kroppen som möjligt. Man arbetar säkert (när operatören inte befinner sig i området för nedfallande grenar) och maskinens vikt inte är alltför obalanserad framåt.</p> <p>För att avsågade grenar lättare skall kunna falla till marken måste de nedersta grenarna sågas av först. Stora grenar (över 10 cm diameter) skall alltid sågas av i flera mindre stycken (max. längd 20 cm), aldrig i ett enda stycke (Fig. 19). Använd den avlastande sågningstekniken. Ha alltid full gas inställd när du sågar.</p>



Hrvatski		
UPORABA		
ZABRANJENA UPORABA		
<p>⚠ PAŽNJA - Obrezač se smije koristiti jedino za rezanje grana. Zabranjeno je rezanje drugih vrsta materijala. Vibracije i povratni udarci bili bi u tom slučaju različiti i ne bi poštivali postavljene sigurnosne uvjete. Obrezač se ne smije koristiti kao poluga za podizanje, premještanje ili lomljenje predmeta, niti ga se smije blokirati na nepomične oslonce. Zabranjeno je priključivati na priključak obrezača alat ili dodatnu opremu koji nisu naznačeni od strane Proizvođača.</p>		
<p>⚠ NAPOMENA - Nemojte raditi po ružnom vremenu, slaboj vidljivosti, na vrlo niskim ili vrlo visokim temperaturama. Provjerite da nema suhih grana koje bi mogle pasti.</p>		
<p>⚠ Izručite ili posudite stroj samo iskusnim osobama koje su upoznate s njegovim radom i njegovom pravilnom uporabom. Izručite i priručnik s uputama za uporabu, kojeg obavezno treba pročitati prije pristupanja radu.</p>		
RADNA TEHNIKA		
<p>Ako je motor upaljen, držite uvijek čvrsto prednji rukohvat lijevom, a stražnji desnom rukom (sl. 17). Najbolju ravnotežu postići ćete ako stroj držite što je moguće bliže tijelu. Radi se sigurno (rukovatelj nije ispod područja padanja grana) i težina stroja nije neuravnotežena previše prema naprijed. Počnite rezati od donjih grana da bi ste olakšali padanje odrezanih grana. Velike grane (promjera više od 10 cm) nemojte odrezati cijele, već ih izrežite na više dijelova (maks. dužine 20 cm), primjenjujući tehniku rezanja rasterećivanjem (sl. 19). Režite uvijek u punoj brzini.</p>		



Nederlands	Slovenščina	Svenska
<p align="center">GEBRUIK</p>	<p align="center">UPORABA</p>	<p align="center">ANVÄNDNING</p>
<p>Zaag de takken in kleine stukken. Let op vallende takken en op takken die op ongewone wijze van de grond kunnen terugspringen (Fig.20A).</p> <p>⚠ LET OP! – Werk nooit onder de te zagen tak; houd rekening met de valruimte en met het eventuele terugspringen op de grond (Fig.20A).</p> <p>Neem tijdens het werken met de hoogsnoeier en stabiele houding aan (Fig. 18). Neem een correcte werkhouding aan. Blijf niet lang in dezelfde positie staan, maar verander uw werkhouding regelmatig.</p> <p>Gebruik geen ladders of onveilige posities, houd het werkgebied schoon om u zo nodig gemakkelijk van de werkplek te kunnen verwijderen. Het is verboden om met de hoogsnoeier in bomen te klimmen; het is alleen toegestaan vanuit de hoogte te werken in een cabine met hydraulische heffing.</p> <p>⚠ LET OP! – Werk met de grootste voorzichtigheid in de buurt van bovengrondse elektriciteitskabels. Vallende takken zouden kortsluiting kunnen veroorzaken. Houd het werktuig altijd op een afstand van minstens 10 meter van elektriciteitskabels (Fig.20B).</p> <p>Ontlastingsnede (Fig.21) – Breng aan de onderkant van dikke takken een ontlastingsnede (1) aan ter voorkoming van het ontschorsen van de tak, een terugslag of het blokkeren van het zaagblad. Voer daarna de zaagsnede uit (2).</p>	<p>Režite manjše veje. Bodite pozorni na padajoče veje, še posebej na tiste, ki se lahko med padanjem nepravilno odbijajo (slika 20A).</p> <p>⚠ OPOZORILO – Nikoli ne stojte pod vejo, ki jo žagate. Pazite na razpoložljiv prostor in padajoče kose, ki se lahko na tleh nepravilno odbijejo (slika 20A).</p> <p>Kosite samo, ko ste v stabilnem in varnem položaju (slika 18). Med delom pazite na pravilno držo. Ne ostajajte dlje časa v istem položaju; držo med delom pogosto spremenite. Ne uporabljajte lestev in ne stojte na nestabilnih površinah, poskrbite, da bo delovno območje vselej očiščeno, da se boste po potrebi lahko hitro umaknili. Prepovedano je plezati na drevesa z obrezovalnikom; to lahko storite le v kabini s hidravličnim dvigom.</p> <p>⚠ OPOZORILO – Posebej pozorni bodite pri delu v bližini električnih vodov. Padajoče veje bi lahko povzročile kratek stik. Z orodjem se nikoli ne približajte električnim vodom na manj kot 10 metrov (slika 20B).</p> <p>Raven odrez (slika 21) - Zatrganju lubja, povratnim udarcem in priščipnjenju meča se izognete tako, da najprej naredite proti rez (1) na spodnji strani veje. Izvedite prečni rez (2).</p>	<p>Såga grenarna i mindre bitar. Se upp med fallande stycken och stycken som kan studsas på egendomligt sätt på marken (Fig. 20A).</p> <p>⚠ VARNING! – Arbeta aldrig under grenen som skall sågas av. Ta hänsyn till utrymmet som krävs för de nedfallande grenarna och tänk på att grenarna kan studsas upp igen efter att ha fallit till marken (Fig. 20A).</p> <p>Se till att du står stabilt och säkert under arbetet (Fig. 18). Arbeta alltid i korrekt arbetsställning. Stå inte alltför länge i samma ställning, utan byt arbetsställning ofta.</p> <p>Använd inte stegar eller osäkra ställningar, håll arbetsområdet rent för att underlätta ett eventuellt avlägsnande. Det är förbjudet att klättra upp i träd med sekatorn; det är enbart tillåtet med kabin med hydraulisk lyftning.</p> <p>⚠ VARNING! – Var mycket försiktig när arbetet sker i närheten av hängande elektriska ledningar. Fallande grenar kan orsaka kortslutning. Se till att verktyget alltid är minst 10 meter från elektriska ledningar (Fig. 20B).</p> <p>Avlastande sågningsteknik (Fig. 21) – För att förhindra att barken slits av från grenarna, att det blir kast och att svärdet blockeras, skall ett avlastande snitt läggas på undersidan av stora grenar (1). Gör sålunda ett sektionssnitt (2).</p>



21



22

Hrvatski

UPORABA

Porežite grane na sitne komade. Pazite na komade koji padaju, kao i na one koji bi mogli odskočiti po tlu na neočekivani način (sl. 20A).

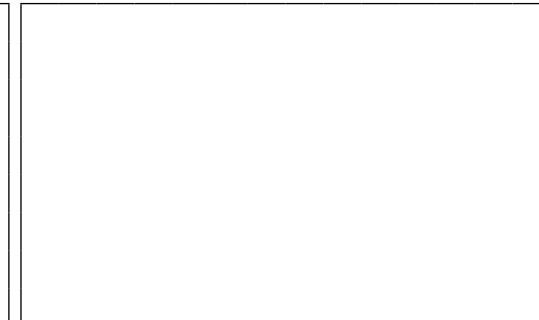
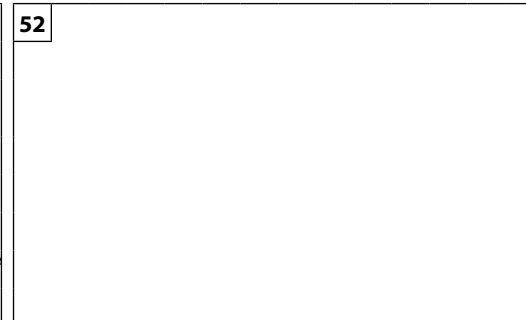
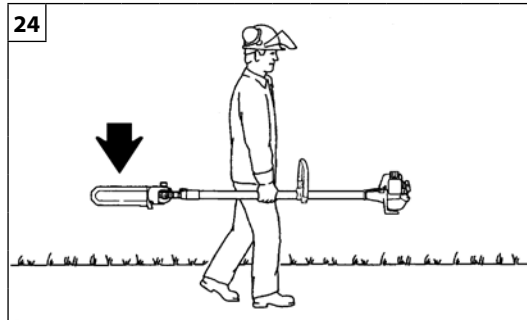
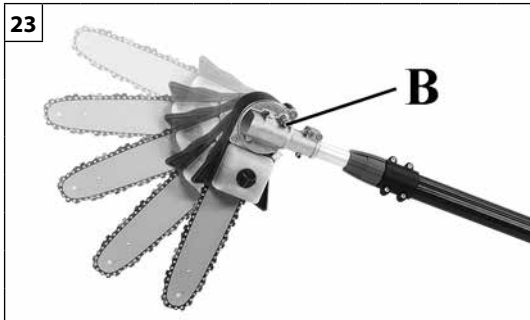
⚠ PAŽNJA! - Nemojte nikad stajati ispod grane koju režete; vodite računa o prostoru potrebnom za pad grana, kao i o njihovim mogućim neočekivanim odskocima po tlu (sl. 20A).

Kad radite pazite da vaš položaj bude uvijek stabilan i siguran (sl. 18). Radite u pravilnom položaju. Nemojte dugo vremena ostajati u istom položaju: radni položaj treba često mijenjati.

Nemojte koristiti ljestve ni stajati u nesigurnim položajima; pazite da radno područje bude čisto, kako bi olakšali moguće udaljavanje. Zabranjeno je penjati se na stablo s obrezačom; dopušta se jedino u kabini s hidrauličkim podizanjem.

⚠ PAŽNJA! - Budite naročito oprezni ako radite u blizini nadzemnih električnih vodova. Grane koje padaju mogle bi prouzročiti kratki spoj. Nemojte nikad približavati alat na manje od 10 metara od električnih vodova (sl. 20B).

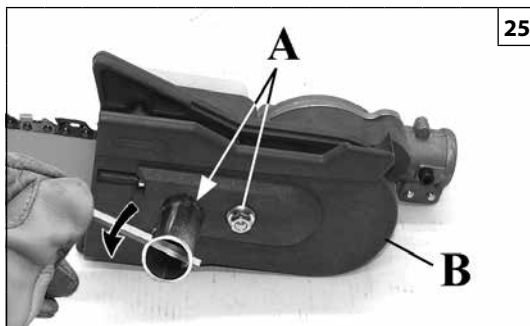
Rez rasterećivanja (sl. 21) - da bi ste izbjegli guljenje grane, povratni udarac ili blokiranje vodilice, s donje strane velikih grana napravite rez rasterećivanja (1). Potom napravite odsječni rez (2).



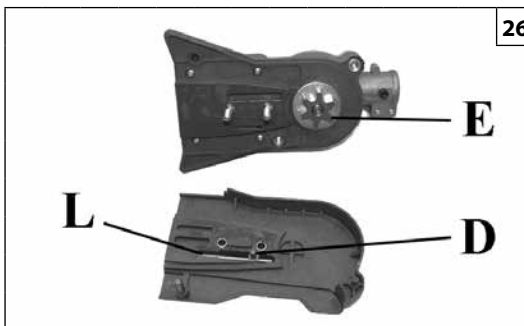
Nederlands	Slovenščina	Svenska
GEBRUIK	UPORABA	ANVÄNDNING
<p>Hoekafstelling van het snijgereedschap</p> <p>⚠ LET OP! – Stel de hoekstand van het snijgereedschap altijd af bij afgezette motor en met gemonteerde kettingbeschermer.</p> <p>Door de schroef (B, Fig.23) los te draaien kan de hoekstand van het snijgereedschap van 0° tot 90° worden gewijzigd. Tussen 0° en 90° liggen drie standen (22°-45°-67°) die het gereedschap in de aanbevolen posities blokkeren. Kies de gewenste schuine stand en draai de schroef (B) weer vast.</p> <p>⚠ OPGELET – Blokkeer het snijdmechanisme in één van de vijf standen; laat het nooit in een tussenstand.</p> <p>VERVOER</p> <p>Als u de hoogsnoeier vervoert, dan moet de motor zijn uitgeschakeld en het blad zijn bedekt met de kettingbeveiliging (Fig. 24).</p> <p>⚠ OPGELET – Wanneer u de machine in/op een voertuig vervoert, moet u nagaan of ze correct en stevig is bevestigd in/op het voertuig met riemen. De machine moet in horizontale positie vervoerd worden, met lege brandstoftank. Zorg er tevens voor dat u geen inbreuk pleegt op de geldende normen voor het vervoer van dergelijke machines.</p>	<p>Nastavitev kota rezalnega orodja</p> <p>⚠ OPOZORILO – Nastavljanje kota rezalnega orodja se sme izvajati samo ob izklopljenem motorju in natak njenem ščitniku verige.</p> <p>Kot rezalnega orodja se lahko spreminja od 0° do 90°. Odvijte vijak (B, slika 23). V razponu od 0° to 90° so tri stopnje (22° - 45° - 67°), kjer se rezalno orodje zatakne.</p> <p>⚠ POZOR - Rezilo blokirajte v enem od petih položajev; ne puščajte ga v vmesnem položaju.</p> <p>TRANSPORT</p> <p>Motorni obrezovalnik prenašajte z zaustavljenim motorjem in natak njenim ščitnikom verige (slika 24).</p> <p>⚠ POZOR – Kadar prevažate stroj na vozilu, poskrbite, da bo s pomočjo jermenov pravilno in dobro privezan na vozilo. Stroj prevažajte v vodoravnem položaju, s praznim rezervoarjem za gorivo, pri tem pa pazite na to, da ne kršite veljavnih predpisov za prevoz tovornih strojev.</p>	<p>Reglering av skärverktygets vinkel</p> <p>⚠ VARNING! – Ha alltid motorn avstängd och kedjekåpan påsatt när skärverktygets vinkel regleras.</p> <p>Skruva ur skruven (B, Fig. 23) och justera skärverktygets vinkel mellan 0° och 90°. Det finns tre markeringar mellan 0° och 90° (22°-45°-67°) där verktyget stoppas i rekommenderade lägen. Skruva åt skruven (B) efter att önskad vinkel har valts.</p> <p>⚠ VARNING – Lås skäransordningen i ett av de fem lägena; lämna den inte i ett mellanläge.</p> <p>TRANSPORT</p> <p>Ha motorn avstängd och svärdskåpan monterad när stångsågen transporteras (Fig. 24).</p> <p>⚠ VARNING – För transport av maskinen på fordon säkerställ en korrekt och robust fastsättning på fordonet med remmar. Maskinen ska transporteras i horisontalt läge, se dessutom till att det inte bryter mot gällande regler för transport av dessa maskiner.</p>

--	--	--	--

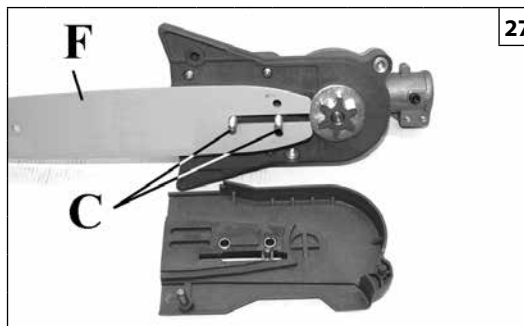
Hrvatski		
UPORABA		
<p>Kutno podešavanje opreme za rezanje</p> <p>⚠ PAŽNJA! - Kutno podešavanje opreme za rezanje treba obaviti kad je motor ugašen i štitnik lanca pravilno postavljen.</p> <p>Odvijajući vijak (B, sl. 23) možete promijeniti kut opreme za rezanje od 0° do 90°. Postoje tri određena među-položaja između 0° i 90° (22°-45°-67°), koji će zaustaviti alatku u preporučenim položajima. Nakon što ste odabrali nagib, ponovno navijte vijak (B).</p> <p>⚠ UPOZORENJE - Blokirate reznju opremu u jednom od pet položaja; nemojte je ostavljati u središnjem položaju.</p> <p>PRIJEVOZ</p> <p>Kad prenosite obrezač motor mora biti ugašen, a štitnik vodilice montiran (sl. 24).</p> <p>⚠ PAŽNJA – Prilikom prijevoza stroja na vozilu, osigurajte da je on remenjem ispravno i čvrsto pričvršćen za vozilo. Stroj treba prevoziti u vodoravnom položaju, s praznim spremnikom i uz osiguranje da neće doći do povrede važećih propisa za prijevoz takvih strojeva.</p>		



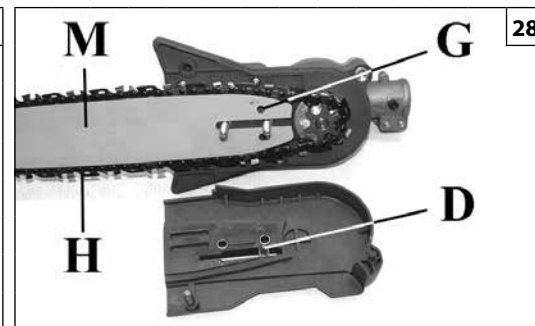
25



26



27



28

Nederlands

Slovenščina

Svenska

ONDERHOUD**VZDRŽEVANJE****UNDERHÅLL**

⚠ LET OP! – Draag altijd veiligheidshand-schoenen tijdens het plegen van onderhoud. Verricht nooit onderhoud bij warme motor. De onderhoudswerkzaamheden moeten bij afgezette motor worden uitgevoerd. Controleer of de schakelaar van de machine in de "STOP"-stand staat.

- Onjuist onderhoud en het verwijderen van de veiligheidsinrichtingen kan ernstige ongevallen veroorzaken.
- Gebruik geen brandstof voor schoonmaakwerkzaamheden.
- Probeer geen reparatiestev verrichten die buiten het normale onderhoud vallen. Laat dit soort werkzaamheden over aan uw dealer.

ZAAGBLAD - EN KETTINGMONTAGE

- De moeren (A) verwijderen en de kettingkast (B) demonteren (Fig. 25).
- De kettingspanklink (D) helemaal naar de spoel (E) brengen (Fig. 26) door de kettingspanschroef (L) te verstellen (Fig. 29).
- Schuif het zaagblad (F) op de tapbouten (C) (Fig. 27).
- De ketting (H, Fig. 28) in de spoel (E) en de zaagbladbaan (M) monteren. Op de draairichting van de ketting letten (Fig. 30).
- Druk de ketting tegen het zaagblad en draai de stelschroef (L) aan totdat de pen van de kettingspanner (D) in het gat (G) van het zaagblad steekt (Fig. 28). Draai de moeren (A, Fig. 25) op het deksel met lichte belasting aan.
- De ketting met behulp van de kettingspanschroef (L) spannen (Fig. 29).
- De bevestigingsschroeven van de kettingkast definitief vast schroeven, terwijl de zaagbladpunt omhoog gehouden wordt (Fig. 31). De ketting moet zo afgesteld zijn, dat deze goed gespannen is en gemakkelijk op handkracht kan lopen (Fig. 32).
- De ketting is op de juiste spanning afgesteld, als men deze een paar millimeter omhoog kan trekken (Fig. 32).

⚠ LET OP! - Meermaals de kettingspanning controleren bij dagelijks gebruik van de machine. Altijd werkhandschoenen gebruiken.

⚠ WAARSCHUWING: Span de ketting als die koud staat om kettingbreuk te vermijden. Controleer de kettingspanning als die koud staat voor het volgende gebruik.

⚠ WAARSCHUWING: een nieuwe ketting moet meer gespannen worden dan een ketting die al een tijd is gebruikt.

⚠ OPOZORILO! – Med vzdrževalnimi posegi vedno nosite rokavice. Vzdrževalnih posegov ne izvajajte na vročem motorju. Vzdrževalna dela opravljajte pri ugasnjem motorju. Preverite, da je stikalo aparata v položaju "STOP".

- Nepravilno vzdrževanje in odstranitev varnostnih elementov naprave lahko povzroči hude poškodbe.
- Bencinske mešanice ne uporabljajte za čiščenje.
- Ne poskušajte izvajati postopkov ali popravil, ki niso sestavni del običajnega vzdrževanja. Obiščite pooblaščenega trgovca.

NAMESTITEV MEČA IN VERIGE

- Odvijte matice meča (A) in odstranite ščitnik verige (B, slika 25).
- S pomočjo vijaka za napenjanje verige (L, slika 29) pomaknite zatič za napenjanje verige (D) do konca proti zobatemu kolesu (E, slika 26).
- Natakните meč (F) na stojna vijaka (C) (slika 27).
- Namestite verigo (H, slika 28) na zobato kolo (E) in v utor meča (M). Bodite pozorni na smer obračanja verige (slika 30).
- Naslonite ščitnik verige in ga tiščite k meču ter privijajte nastavitveni vijak (L), dokler napenjalni zatič verige (D) ne vskoči v vrtino (G) na meču (slika 28). Matic (A, slika 25) na pokrovu ne privijte premočno.
- Verigo napnete s pomočjo napenjalnega vijaka (L, slika 29).
- Konec meča obrnite navzgor in varno zategnite matice ščitnika verige (slika 31). Veriga naj bo napeta, vendar se mora dati z roko prosto obračati (slika 32).
- Veriga je pravilno napeta, kadar jo lahko dvignete za nekaj milimetrov od meča (slika 32).

⚠ POZOR - Večkrat dnevno med uporabo stroja kontrolirajte napetost verige. Pri tem zmeraj uporabljajte zaščitne rokavice.

⚠ POZOR: Verigo napnite tedaj, ko je hladna, s čimer preprečite, da bi se strgala. Kontrolirajte "napetost hladne verige" pred naslednjo uporabo.

⚠ POZOR: novo verigo je treba napenjati pogosteje kakor rabljeno.

⚠ WARNING! - Bär alltid skyddshandskar i samband med underhåll. Gör inget underhåll när motorn är varm. Underhållen ska utföras med avstängd motor. Säkerställ att maskinens brytare är i läge "STOP".

- Om underhållet görs på felaktigt sätt eller om säkerhetsanordningar avlägsnas kan det leda till allvarliga olyckor.
- Använd inte bränsle (blandning) för rengöring.
- Gör inga ingrepp eller reparationer som inte ingår i det normala underhållet. Vänd dig till en auktoriserad serviceverkstad.

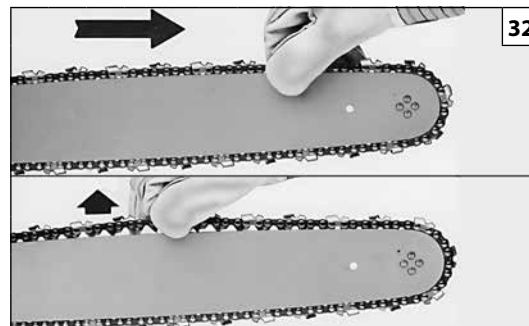
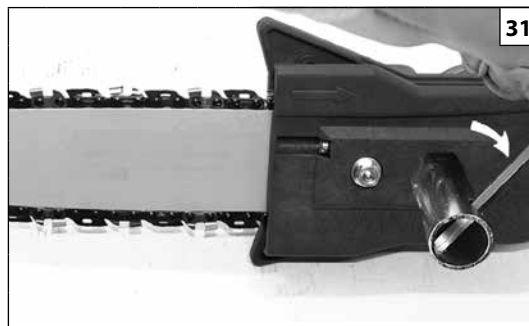
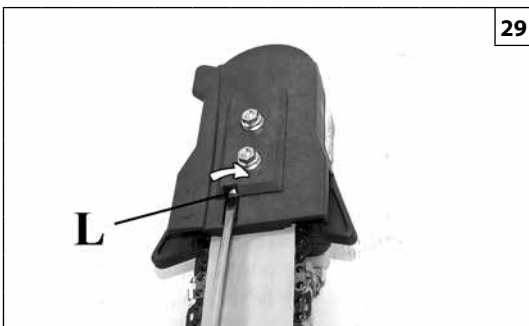
MONTERING AV SVÄRDET OCH KEDJAN

- Skruva ur muttern (A) och demontera kedjekåpan (B, Fig. 25).
- Skjut kedjespännarens spärrhake (D) så långt det går mot kedjedrevet (E, Fig. 26) med hjälp av kedjespänningskruven (L, Fig. 29).
- Sätt i svärdet (F) på låsbultarna (C) (Fig. 27).
- Montera kedjan (H, Fig. 28) inuti kedjedrevet (E) och svärddhållaren (M). Kontrollera att kedjans rotationsriktning är korrekt (Fig. 30).
- Ställ kedjekåpan och håll den tryckt mot svärdet och skruva åt justerskruven (L), tills kedjespännarens spärrhake (D) går in i hålet (G) på svärdet (Fig. 28). Skruva åt muttrarna (A, Fig. 25) med lätt förspänning på locket.
- Spänn kedjan med hjälp av kedjespänningskruven (L, Fig. 29).
- Dra åt kedjekåpan's fästmuttrar ordentligt samtidigt som du riktar svärdets spets uppåt (Fig. 31). Kedjan skall justeras så att den är väl spänd och löper lätt när man flyttar den för hand (Fig. 32).
- Kedjan har korrekt spänning när den kan lyftas uppåt ett par millimeter (Fig. 32).

⚠ WARNING! Kontrollera kedjans spänning flera gånger per dag när du använder maskinen. Bär alltid skyddshandskar.

⚠ WARNING: Utför kedjespänningen med kall kedja för att undvika att kedjan går av. Kontrollera "kedjespänningen med kall kedja" före nästa användning.

⚠ WARNING: en ny kedja ska spännas oftare i förhållande till en som har använts en längre tid.



Hrvatski

ODRŽAVANJE

⚠ PAŽNJA! - Prilikom radova na održavanju obavezno stavite zaštitne rukavice. Nemojte pristupati radovima na održavanju ako je motor još uvijek vruć. Postupke održavanja treba obavljati s ugašenim motorom. Uvjerite se da prekidač stroja nije u položaju "STOP".

- Nepravilno održavanje i skidanje zaštitnih naprava može prouzročiti teške nesreće.
- Nemojte upotrebljavati gorivo (mješavinu) za čišćenje obrezača.
- Nemojte izvoditi zahvate ili vršiti popravke koji ne spadaju u uobičajeno održavanje. Obratite se ovlaštenim radionicama.

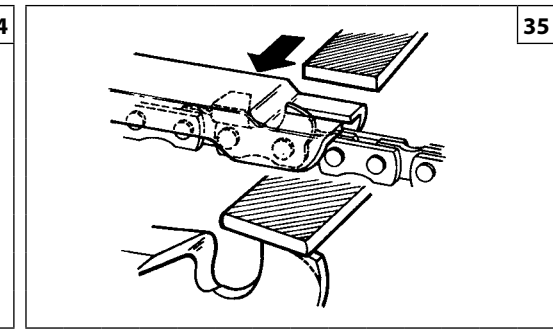
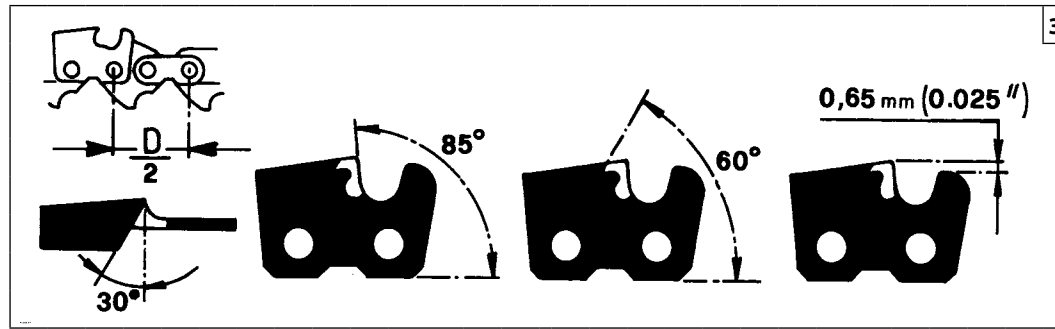
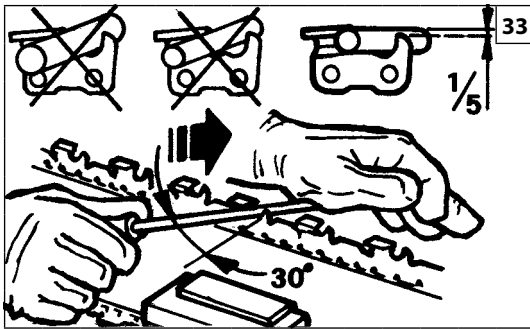
POSTAVLJANJE VODILICE I LANCA

- Odstranite zavrtnj (A) i rasklopite štitnik lanca (B, sl. 25).
- Približite zapirač stezača lanca (D) uz kalem (E, sl. 26) regulirajući vijak stezača lanca (L, sl. 29).
- Postavite vodilicu (F) na skrivene vijke (C, sl. 27).
- Postavite lanac (H, sl. 28) u kalem (E) i na utor vodilice (M). Pazite na smjer okretanja lanca (sl. 30).
- Naslonite štitnik lanca držeći ga pritisnutog na vodilici pa zavijte vijak za podešavanje (L) sve dok zapinjač za zatezanje lanca (D) ne uđe u otvor (G) vodilice (sl. 28). Zavijte, lagano zatežući, matice (A, sl. 25) na poklopcu.
- Zategnite lanac pomoću vijka stezača lanca (L, sl. 29).
- Stisnite do kraja matice štitnika lanca držeći uzdignuti vrh vodilice (sl. 31). Lanac se podešava pazeći da bude pravilno zategnut i da klizi jednostavnim pokretom ruke (sl. 32).
- Lanac je postigao pravilnu zategnutost kad ga povlačenjem prema gore možete odmaknuti za koji milimetar (sl. 32).

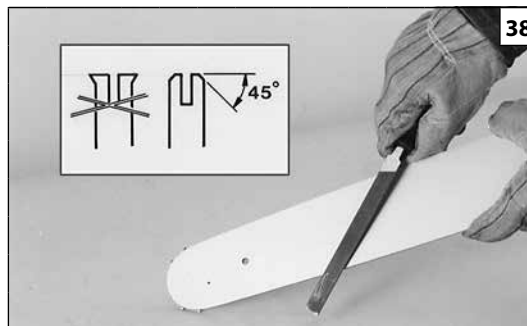
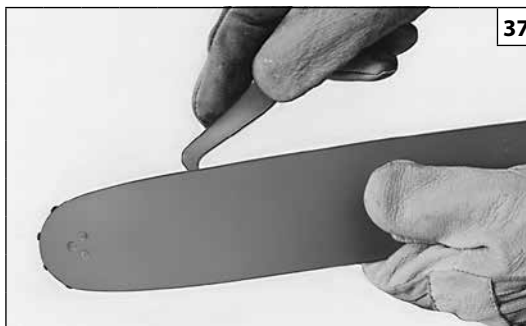
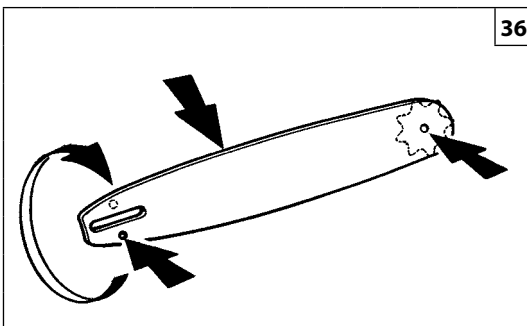
⚠ PAŽNJA - Provjerite više puta dnevno zategnutost lanca prilikom korištenja stroja. Obvezno navucite zaštitne rukavice.

⚠ PAŽNJA: lanac zatežite na hladno, kako ne bi puknuo. Provjerite "zatezanje lanca na hladno" prije sljedećeg korištenja.

⚠ PAŽNJA: novi lanac treba zatezati češće nego onaj kojeg se već dulje koristi.



Nederlands	Slovenščina	Svenska
<p align="center">ONDERHOUD</p>	<p align="center">VZDRŽEVANJE</p>	<p align="center">UNDERHÅLL</p>
<p>⚠ LET OP! - Draag altijd veiligheidshandschoenen tijdens het plegen van onderhoud. Verricht nooit onderhoud bij warme motor. De onderhoudswerkzaamheden moeten bij afgezette motor worden uitgevoerd. Controleer of de schakelaar van de machine in de "STOP"-stand staat.</p> <p>KETTINGSLIJPEN De kettingspoed (Fig. 34) is 3/8"x.043". De ketting slijpen met werkhandschoenen aan en met een ronde vijl van Ø 4 mm (5/32)". De ketting altijd van binnen naar buiten over het zaagvlak slijpen (Fig. 33) en daarbij de in Fig. 34 vermelde waarden in acht nemen. De scherpe schakels moeten, na het slijpen, alle dezelfde breedte/length hebben.</p> <p>⚠ LET OP - De ketting moeten geslepen worden iedere keer, dat men bemerkt, dat de krullen zeer fijn worden, net als gewoon zaagsel.</p> <p>Iedere 3-4 keer slijpen moet men de dieptebeperking controleren en eventueel slijpen met een platte vijl en de als optional bijgeleverde vormblad, waarna men de voorste hoek afrondt (Fig. 35).</p> <p>⚠ LET OP - De juiste afstelling van de dieptebeperking is even belangrijk als het goed slijpen van de ketting.</p> <p>ZAAGBLAD Het zaagblad moet na iedere 8 uur gebruik omgedraaid worden om een gelijkvormige slijtage mogelijk te maken (Fig. 36). De loop van het zaagblad en het smeergat schoonhouden met behulp van het als optional bijgeleverde krabbertje (Fig. 37). Controleren, dat de zaagbladlopers parallel zijn en, indien nodig, de zijranden met de platte vijl verwijderen (Fig. 38).</p> <p>⚠ LET OP - Nooit een nieuwe ketting op een versleten spoel of monteren.</p>	<p>⚠ OPOZORILO! - Med vzdrževalnimi posegi vedno nosite rokavice. Vzdrževalnih posegov ne izvajajte na vročem motorju. Vzdrževalna dela opravljajte pri ugasnjem motorju. Preverite, da je stikalo aparata v položaju "STOP".</p> <p>BRUŠENJE VERIGE Korak verige (slika 34) je 3/8"x.043". Verigo vedno brusite z zaščitnimi rokavicami in okroglo pilo Ø 4 mm (5/32)". Rezila vedno brusite s potegi navzven (slika 33). Upoštevajte vrednosti podane na sliki 34. Po brušenju morajo imeti vsi rezalni členi isto širino in dolžino.</p> <p>⚠ OPOZORILO - Ostra veriga proizvaja jasno oblikovane odstružke. Ko se začne med žaganjem pojavljati lesni prah, je čas za brušenje verige.</p> <p>Po vsakih 3-4 brušenjih rezil morate preveriti višino vodilnih delov in jo po potrebi znižati s pomočjo ravne pile in šablone (opcjska oprema). Posnemite sprednji vogal (slika 35).</p> <p>⚠ OPOZORILO - Pravilna nastavitev globine reza je prav tako pomembna kot pravilno brušenje verige.</p> <p>MEČ Meč morate obrniti na vsakih 8 delovnih ur. Tako zagotovite enakomerno obrabo (slika 36). Utor meča in odprtino za mazanje očistite s pomočjo čistilca utora (opcjska oprema) (slika 37). Vodila meča pogosto pregledajte zaradi obrabe. Če je potrebno, obrusite ostre robove in jih poravnajte s pomočjo ravne pile (slika-38).</p> <p>⚠ OPOZORILO - Nikoli ne nameščajte nove verige na obrabljeno kolesce.</p>	<p>⚠ WARNING! - Bär alltid skyddshandskar i samband med underhåll. Gör inget underhåll när motorn är varm. Underhållen ska utföras med avstängd motor. Säkerställ att maskinens brytare är i läge "STOP".</p> <p>SLIPNING AV KEDJAN Kedjedelningen (Fig. 34) är 3/8"x.043". Slipa kedjan med en rundfil, Ø 4 mm (5/32)". Bär alltid skyddshandskar. Slipa alltid kedjans skärande del inifrån och utåt (Fig. 33) och observera värdena i Fig. 34. Alla såglänkar måste ha samma bredd och längd efter att de slipats.</p> <p>⚠ WARNING! - En slipad kedja producerar sågspån av ett visst mått. Kedjan måste slipas så snart du märker att den efterlämnar spåndamm, med mycket små mått.</p> <p>Var 3:e eller 4:e gång som kedjan slipas måste man kontrollera och eventuellt slipa djupmallen. Använd flatfilen och den speciella schablonen som medföljer som extra tillbehör och avrunda framkanten (Fig. 35).</p> <p>⚠ WARNING - Att djupmallen justeras på korrekt sätt är lika viktigt som att kedjan är korrekt slipad.</p> <p>SVÄRD Svärdet skall vändas var 8:e arbetstimme så att det slits jämnt (Fig. 36). Håll spåret i svärdet och smörjhålet rena. Rengör med skrapan som medföljer som extra tillbehör (Fig. 37). Kontrollera att svärdets hållare är parallella. Avlägsna utstående kanter på sidan med en flatfil om det är nödvändigt (Fig. 38).</p> <p>⚠ WARNING - Montera aldrig en ny kedja på en sliten självriktande ring.</p>



Hrvatski

ODRŽAVANJE

⚠ PAŽNJA! - Prilikom radova na održavanju obavezno stavite zaštitne rukavice. Nemojte pristupati radovima na održavanju ako je motor još uvijek vruć. Postupke održavanja treba obavljati s ugašenim motorom. Uvjerite se da prekidač stroja nije u položaju "STOP".

OŠTRENJE LANCA

Korak lanca (sl. 34) je 3/8"x.043". Navucite zaštitne rukavice kad oštrite lanac zaobljenom turpijom od Ø 4 mm (5/32"). Oštrite uvijek lanac s unutrašnje prema vanjskoj strani reznog dijela (sl. 33), poštivajući vrijednosti navedene na sl. 51. Rezne karike nakon oštrenja moraju imati jednaku širinu i dužinu.

⚠ NAPOMENA - Lanac se oštiri svaki put kad primjetite da je strugotina vrlo sitna i vrlo slična običnoj piljevini.

Nakon svaka 3-4 oštrenja provjerite te - ako je potrebno - izbrusite graničnik dubine plosnatom turpijom i zasebnim profiliranim kalupom koji se isporučuju na zahtjev kupca; nakon toga zaoblite gornji kut (sl. 35).

⚠ NAPOMENA - Pravilno reguliranje graničnika dubine jednako je važno kao i propisno oštrenje lanca.

VODILICA

Vodilica se preokreće svakih 8 radnih sati kako bi istrošenost bila ujednačena (sl. 36).

Strugačem koji se dostavlja na zahtjev kupca (sl. 37) očistite utor vodilice i otvor za podmazivanje.

Provjerite da su utori vodilice paralelni, ako je potrebno, odstranite bočne izbočine plitkom turpijom (sl. 38).

⚠ NAPOMENA - Nemojte nipošto postavljati novi lanac na istrošeni kalem.



Nederlands

OPSLAG

Wanneer het apparaat lange tijd niet gebruikt zal worden:

- Ledig de brandstof- en olietanks en maak ze schoon in een goed geventileerde ruimte.
- Verwerk de brandstof en de olie volgens de geldende normen en met inachtneming van het milieu.
- Maak de hoogsnoeier geheel schoon en vet alle metalen delen in met een dunne olie.
- Verwijder de ketting en het zaagblad, maak ze schoon en bespreek ze met beschermende olie.
- Bewaar het apparaat op een droge plaats, zo mogelijk niet rechtstreeks in contact met de grond, uit de buurt van warmtebronnen en met lege tanks.

⚠ LET OP: Monteer bij of opslag de beschermkap (M) van de maaischijf op de hoogsnoeier zoals op de (Fig. 41) is weergegeven.

SLOOP EN VERWERKING ALS AFVAL

Een groot deel van de materialen de machine zijn voor vervaardiging van de verstuiver kunnen worden gerecycled; alle metalen (staal, aluminium, messing) kunnen worden afgeleverd bij een normaal verschrotingsbedrijf.

Voor informatie dient u zich te richten tot de normale afvalophaaldienst in uw gebied.

Bij de verwerking van het afval dat ontstaat door sloop van de machine moet rekening gehouden worden met het milieu, en moet worden voorkomen dat de grond, lucht en het water kunnen worden verontreinigd.

In ieder geval moeten de geldende plaatselijke wetsvoorschriften op dit gebied in acht worden genomen.

Bij machine sloop, moet u het label van de CE-markering samen met deze handleiding te vernietigen.

Slovenščina

SKLADIŠČENJE

Če stroja dlje časa ne nameravate uporabljati:

- V dobro prezračenem prostoru izpraznite in očistite rezervoarja za gorivo in olje.
- Odstranite gorivo in olje v skladu z zakonom in na okolju primeren način.
- Motorni obrezovalnik dobro očistite in podmažite kovinske dela.
- Snemite verigo in meč, ju očistite in nato nanju z razprševanjem nanesite sloj zaščitnega olja.
- Stroj shranite v suhem prostoru, po možnosti tako, da nima neposrednega stika s tlemi, daleč od virov toplote in s praznima rezervoarjema.

⚠ POZOR: Pred prevozom ali shranjevanjem motorni obrezovalnik namestite zaščito (M), (slika 41).

RAZSTAVITEV IN ODLAGANJE

Večina materialov, uporabljenih pri izdelavi stroja, je primernih za recikliranje; vse kovine (jeklo, aluminij, medenina) se lahko odpelje v običajni center za zbiranje in recikliranje odpadnega železa.

Za dodatne informacije se obrnite na običajni center za zbiranje odpadkov v vašem območju.

Odlaganje odpadnih delov odslužene naprave mora potekati na okolju prijazen način, brez onesnaževanja tal, zraka in vode.

Vsekakor je treba upoštevati lokalne predpise, ki veljajo na tem področju.

Po strojno rušenje, morate uničiti oznako CE skupaj s tem priročniku.

Svenska

FÖRVARING

Om maskinen ska stå stilla för längre perioder:

- Töm och rengör bränsle- och oljetanken på en väl ventilerad plats.
- Kassera bränslet och oljan enligt reglerna och respektera miljön.
- Rengör stängsåg ordentligt och smörj alla delar i metall.
- Ta ut, rengör och spruta kedja och svärd med skyddsolja.
- Förvara maskinen på en torr plats, om möjligt utan direkt kontakt med marken och långt från värmekällor och med tomma tankar.

⚠ VARNING: Montera skivans (M), enligt illustrationen i (Fig. 41) när stängsåg skall transporteras eller ställas undan för förvaring.

DEPONERING OCH SKROTNING

Mycket av det material som används i maskinkonstruktion är återvinningsbart; Alla metaller (järn, aluminium, mässing) kan lämnas in till en återvinningsstation.

Kontakta den normala sophanteringstjänsten i ditt område för information.

Miljöhänsyn måste beaktas vid skrotning av maskinen så att mark, luft och vatten inte förorenas.

Under alla omständigheter måste lokala lagar på området följas.

Vid maskin rivning, måste du förstöra etiketten på CE-märkning tillsammans med den här handboken.

--	--	--	--

Hrvatski		
USKLADIŠTAVANJE		
<p>Ako uređaj nećete upotrebljavati duže vrijeme:</p> <ul style="list-style-type: none"> - na dobro prozračenom mjestu spraznite i očistite spremnike goriva i ulja. - Odložite gorivo i ulje prema propisima i poštujući okoliš. - Detaljno očistite obrezač i podmažite metalne dijelove. - Izvadite, očistite i poprskajte zaštitnim uljem lanac i vodilicu. - Čuvajte stroj na suhom prostoru, po mogućnosti ne u izravnom dodiru s tlom, daleko od izvora topline i s praznim spremnicima. <p>⚠ PAŽNJA: kod uskladištavanja obrezača montirajte štitnik (M) kako je prikazano na sl. 41.</p> <p>RASHODOVANJE I ZBRINJAVANJE Dobar dio materijala korištenih u proizvodnji stroja može se reciklirati; sve metale (čelik, aluminij, mesing) možete predati običnom sakupljalištu za spašavanje željeza. Za informacije se obratite službi za sakupljanje otpada na vašem području. Zbrinjavanje otpada dobivenog od rashodovanja ovog uređaja treba obaviti poštujući okoliš te spriječavajući zagađivanje tla, zraka i vode.</p> <p>U svakom slučaju, treba poštivati lokalne zakone na snazi po tom pitanju.</p> <p>Nakon strojnog rušenja, morate uništiti oznaku CE oznake, zajedno s ovom priručniku.</p>		

NL TECHNISCHE GEGEVENS**SLO TEHNIČNI PODATKI****S TEKNISKA DATA****BIH SRB
HR MNE TEHNIČKI PODACI**

MINIMUM TOERENTAL/MIN. - MIN. OBR/MIN - LÄGSTA VARVTAL/MIN - MINIMALNI BR. OKRETAJA/MIN		min ⁻¹	3000
TOERENTAL VAN DE MOTOR BIJ HET MAXIMALE TOERENTAL VAN DE UITGANGSAS - HITROST MOTORJA PRI NAJVEŃJI HITROSTI IZHODNE GREDI - MOTORS VARVTAL VID DEN UTGÅENDE AXELNS HÖGSTA VARVTAL - BRZINA MOTORA PRI MAKSIMALNOJ BRZINI OSOVINE NA IZLAZU		min ⁻¹	10.200
INHOUD OLJETANK - PROSTORNINA REZERVOARJA ZA OLJE - OLJETANKENS VOLYM - ZAPREMNINA SPREMNIKA ULJA		cm ³	180 (0.18 ℓ)
AANTAL TANDEN VAN DE PIGNON - ŠTEVILO ZOB POGONSKEGA ZOBNIKA - ANTAL TÄNDER PÅ KEDJEDRETVET - BR. ZUBACA ZUPČANIKA			6
LENGTE VAN DE COMPLETE MACHINE DOLŽINA SKUPNA NAPRAVE LÄNGD DEN KOMPLETTA MASKINENS DUŽINA CIJELOG STROJA		cm	200
GEWICHT ACCESSOIRE (GEWICHT VAN DE COMPLETE MACHINE) - TEŽA DODATKA (SKUPNA TEŽA NAPRAVE) - TILLBEHÖRETS VIKT (DEN KOMPLETTA MASKINENS VIKT) - TEŽINA DODATNOG DIJELA (TEŽINA CIJELOG STROJA) -	PU 22 cc	kg	2.0 (6.2)
	PU 30 cc		2.0 (6.8)

NL TECHNISCHE GEGEVENS**SLO** TEHNIČNI PODATKI**S** TEKNISKA DATA**BIH** **SRB** **HR** **MNE** TEHNIČKI PODACI

Aanbevolen combinaties zaagbladen en kettingen - Priporočene kombinacije mečev in verig - Rekommenderade kombinationer svärd och kedjor - Kombinacije preporučenih vodilica i lanca - Combiñații de șine și de lanțuri recomandate

Model Model Modell Model	Steek en dikte ketting Korak in debelina verige Kedjedelning och kedjetjocklek Korak i debljina lanca	Lengte van het zaagblad Dolžina meča Svärdets längd Dužina vodilice	Type zaagblad Tip meča Svärdtyp Tip vodilice	Type ketting Tip verige Kedjetyp Tip lanca	Zaaglengte Dolžina reza Skärlängd Dužina reza
D - PP	3/8" x .043"	10" (25 cm)	104 MLEA 318	90 PX - 39E	21 cm
	3/8" x .043"	12" (30 cm)	124 MLEA 218	90 SG - 44E 90 PX - 44E	26 cm

**LET OP!!!**

Het risico op terugslag (kickback) neemt toe wanneer de combinatie zaagblad/ketting verkeerd is! Gebruik uitsluitend de aanbevolen combinaties zaagblad/ketting en respecteer de instructies voor het slijpen.

**VARNING!!!**

Risken för bakslag (kickback) är större ifall av felaktig kombination svärd/kedja! Använd uteslutande de rekommenderade kombinationerna svärd/kedja och följ anvisningarna för slipningen.

**POZOR!!!**

Nevarnost protiudarca (kickback) je večja v primeru napačne kombinacije meča in verige! Uporabljajte izključno priporočene kombinacije meča in verige, upoštevajte navodila za brušenje verige.

**PAŽNJA!!!**

Opasnost od povratnog udarca (kickback) je veća u slučaju pogrešne kombinacije vodilice-lanca! Koristite isključivo preporučene kombinacije vodilice-lanca i pridržavajte se uputa za oštrenje.

NL TECHNISCHE GEGEVENS

SLO TEHNIČNI PODATKI

S TEKNISKA DATA

BIH **SRB** **HR** **MNE** TEHNIČKI PODACI



PU 22 cc

PU 30 cc

GELUIDSDRUCK - AKUSTIČNI PRITISK LJUDTRYCK - AKUSTIČNI PRITISAK	dB (A)	EN ISO 11680-1 EN 22868	91.0	92.6	*
ONNAUWKEURIGHEID - TOLERANCA - TVEKSAMHET - NESIGURNOST	dB (A)		2.5	2.2	*
HET GELUIDSNIVEAU WERD GEMETEN - IZMERJEN NIVO AKUSTIČNE MOČI UPPMÄTT LJUDEFFEKTNIVÅ - IZMJERENA RAZINA AKUSTIČNE SNAGE	dB (A)	EN 22868 EN ISO 3744	102.5	107.5	
ONNAUWKEURIGHEID - TOLERANCA - TVEKSAMHET - NESIGURNOST	dB (A)		2.5	2.5	
GEGARANDEERD ACOUSTISCH VERMOGENSNIVEAU - ZAJAMČENI NIVO AKUSTIČNE MOČI GARANTERAD LJUDEFFEKTSNIVÅ - RAZINA GARANTIRANE AKUSTIČNE SNAGE	dB (A)	EN 22868 EN ISO 3744	105.0	110.0	
DE TRILLINGSINTENSITEIT - STOPNJA VIBRACIJ VIBRATIONSNIVÅ - RAZINA VIBRIRANJA	m/s²	EN ISO 11680-1 EN 22867 EN 12096	7.3 (Sx) 6.6 (Dx)	4.5 (Sx) 4.6 (Dx)	*
ONNAUWKEURIGHEID - TOLERANCA - TVEKSAMHET - NESIGURNOST	m/s²	EN 12096	2.4 (Sx) 3.1 (Dx)	2.0 (Sx) 1.3 (Dx)	

*

NL - Gewogen gemiddelde waarden: 1/2 minimum, 1/2 volle lading
S - Vägda genomsnittsvärden: 1/2 lägsta varvtal, 1/2 full belastning.

SLO - Ponderirane povprečne vrednosti: 1/2 pri najmanjših obr/min, 1/2 pri polni obremenitvi.
BIH - SRB - HR - MNE - Koeficijent srednjih vrijednosti: 1/2 minimalnog, 1/2 punog opterećenja.

ONDERHOUDSTABEL

Wij wijzen u erop dat de volgende onderhoudsintervallen alleen van toepassing zijn bij de normale werkingscondities. Als uw dagelijkse werkzaamheden intensiever zijn dan normaal, moeten de onderhoudsintervallen elkaar sneller opvolgen.		Vóór ieder gebruik	Na elke bijvulbeurt	Wekelijks	Indien vervuild of beschadigd	Indien nodig
Volledige machine	Inspecteren: lekkages, barsten en slijtage	X	X			
Olietank	Inspecteren: lekkages, barsten en slijtage	X	X			
Kettingsmering	Rendement controleren	X	X			
Ketting	Inspecteren: schade, scherpte en slijtage	X	X			
	Spanning controleren	X	X			
	Slijpen: snijdiepte controleren				X	
Zaagblad	Inspecteren: schade en slijtage	X	X			
	Oliegleuf en -leiding schoonmaken	X				
	Neuswiel draaien en smeren, en ontbramen			X		
	Vervangen				X	
Tandwiel	Inspecteren: schade en slijtage			X		Vervangen bij elke nieuwe ketting
Kettingstop	Inspecteren: schade en slijtage	X	X			
	Vervangen				X	
Alle toegankelijke schroeven en moeren	Inspecteren en opnieuw aanspannen			X		

PREGLED VZDRŽEVANJA

Upošteвайте, da navedeni intervali vzdrževanja veljajo samo v normalnih delovnih razmerah. Če je vaše vsakodnevno delo bolj zahtevno od normalnega, je treba intervale vzdrževanja ustrezno skrajšati.		Pred vsako uporabo	Po vsakem dolivanju goriva dolivanje goriva	Tedensko	V primeru poškodbe / okvare	Po potrebi
Kompleten stroj	Preglejte: tesnenje, razpoke, obrabljenost	X	X			
Rezervoar za olje	Preglejte: tesnenje, razpoke, obrabljenost	X	X			
Mazanje verige	Kontrolirajte učinkovitost	X	X			
Veriga	Preglejte: poškodovanost, nabrušenost, obrabo	X	X			
	Kontrolirajte napetost	X	X			
	Nabrusite: kontrolirajte globino vodilnih zob				X	
Meč	Preglejte: poškodbe in obrabljenost	X	X			
	Očistite žleb in dovod olja	X				
	Obrnite, namažite verižnik, posnemite srh			X		
	Zamenjajte				X	
Zobato kolo	Preglejte: poškodbe in obrabljenost			X		Zamenjate ob vsaki menjavi verige z novo verigo
Zavora verige	Preglejte: poškodbe in obrabljenost	X	X			
	Zamenjajte				X	
Vse dosegljive vijake in matice	Preglejte in dodatno pritegnite			X		

UNDERHÅLLSTABELL

Vänligen notera att följande underhållsintervaller gäller enbart normala funktionsvillkor. Om ditt dagliga arbete är mer krävande än normalt ska underhållsintervallen minska i motsvarande grad.		Före varje användning	Efter varje stopp för påfyllning	Veckovis	Om skadat eller defekt	Som krävs
Undersök hela maskinen: läckage, sprickor och förslitningar		X	X			
Oljetank	Inspektera: läckage, sprickor och förslitningar	X	X			
Smörj kedjan	Kontrollera prestanda	X	X			
Kedja	Inspektera: skador, slipningar och förslitningar	X	X			
	Kontrollera spänningen	X	X			
	Slipa: kontrollera skärdjupet				X	
Svärd	Inspektera: skador och förslitningar	X	X			
	Rengör spåret och oljeledning	X				
	Vrid, smörj kedjedrevet och avgradera			X		
	Byt				X	
Drev	Inspektera: skador och förslitningar			X		Byt med varje ny kedja
Kedjestopp	Inspektera: skador och förslitningar	X	X			
	Byt				X	
Alla åtkomliga bultar och muttrar	Inspektera och skruva åt på nytt			X		

TABLICA ODRŽAVANJA

Molimo zapazite da se naredni razmaci održavanja primjenjuju jedino pri normalnim uvjetima rada. Ukoliko je vaša svakodnevna radna aktivnost teža od normalne, razmake između održavanja morate sukladno skratiti.		Prije svakog korištenja	Poslije svake pauze u svrhe dolijevanja goriva	Tjedno	Kod oštećenja ili kvara	Po zahtjevu
Kompletan stroj	Pregledajte radi: curenja, pukotina i istrošenosti	X	X			
Spremnik ulja	Pregledajte radi: curenja, rascjepa i istrošenosti	X	X			
Podmazivanje lanca	Provjerite učinkovitost	X	X			
Lanac	Pregledajte radi: oštećenja, izoštrenosti i istrošenosti	X	X			
	Provjerite zategnutost	X	X			
	Naoštrite: provjerite dubinu prolaza				X	
Vodilica	Pregledajte radi: oštećenja i istrošenosti	X	X			
	Očistite žlijeb i vod ulja	X				
	Okrenite, podmažite svitak i razmažite višak			X		
	Promijenite				X	
Zupčanik	Pregledajte radi: oštećenja i istrošenosti			X		Promijenite sa svakim novim lancem
Zaustavljanje lanca	Pregledajte radi: oštećenja i istrošenosti	X	X			
	Promijenite				X	
Svi dostupni vijci i matice	Pregledajte i ponovno zategnite			X		

OPLOSSEN VAN PROBLEMEN



WAARSCHUWING: zet het apparaat altijd uit en koppel de bougie los voordat u de aanbevolen corrigerende maatregelen in onderstaande tabel uitvoert, behalve als gevraagd wordt om het apparaat aan te zetten.

Als alle mogelijke oorzaken nagegaan zijn en het probleem nog steeds niet is opgelost, neem dan contact op met een erkend reparatiecentrum. Als u een probleem heeft dat niet in deze tabel staat, neem dan contact op met een erkend reparatiecentrum.

PROBLEEM	MOGELIJKE OORZAKEN	OPLOSSING
Het zaagblad en de ketting warmen op en beginnen te roken tijdens het werken	<ol style="list-style-type: none"> 1. Olietank ketting leeg 2. Kettingsspanning te strak 3. Defect van het smeringssysteem 	<ol style="list-style-type: none"> 1. De olietank moet gevuld worden telkens de brandstoftank wordt gevuld. 2. Kettingsspanning; zie de instructies in het hoofdstuk Zaagblad- en kettingmontage (Pag.26). 3. Laat gedurende 15-30 seconden met volledig geopend gas werken. Sluit en controleer of er olie van de punt van het zaagblad druipt. Indien er olie aanwezig is, kan het defect te wijten zijn aan een losse ketting of een beschadigd zaagblad. Indien er geen olie is, neem dan contact op met een Erkende Hersteller
De motor start en werkt, maar de ketting draait niet	<ol style="list-style-type: none"> 1. Kettingsspanning te strak 2. Assemblage zaagblad en ketting niet correct 3. Ketting en/of zaagblad beschadigd 4. Koppeling en/of tandwiel beschadigd 	<ol style="list-style-type: none"> 1. Kettingsspanning; zie de instructies in het hoofdstuk Zaagblad- en kettingmontage (Pag.26) 2. Zie de instructies in het hoofdstuk Zaagblad- en kettingmontage (Pag.26) 3. Zie de instructies in het hoofdstuk Onderhoud zaagblad en/of ketting (Pag.28) 4. Vervang ze indien nodig; neem contact op met een Erkende Hersteller



WAARSCHUWING: raak de ketting nooit aan wanneer de motor in werking is

ODPRAVA PROBLEMOV



POZOR: vselej ugasnite stroj in snemite kabel z vžigalne svečke, preden se lotite katerihkoli preizkusov za odpravo motenj, navedenih v tabeli, razen v tistih primerih, ko se zahteva delovanje stroja.

Ko preverite vse možne vzroke in če motnja ni odpravljena, se obrnite na pooblaščen servisno službo. V kolikor naletite na problem, ki v tabeli ni naveden, se obrnite na pooblaščen servisno službo.

PROBLEM	MOŽNI VZROKI	ODPRAVA
Pri delu se meč in veriga segrevata in z njiju se kadi	<ol style="list-style-type: none"> 1. Rezervoar za olje za mazanje verige je prazen 2. Veriga je premočno napeta 3. Slabo delovanje sistema za mazanje 	<ol style="list-style-type: none"> 1. Rezervoar za olje morate očistiti ob vsakem polnjenju rezervoarja za gorivo. 2. Napetost verige; glejte napotke v točki "Montaža meča in verige" (stran 26). 3. Žaga naj deluje s polnim plinom 15 - 30 sekund. Ugasnite motor in kontrolirajte, da s konice meča kaplja olje. Če olje je, potem je vzrok za motnje morda ohlapna veriga ali poškodovan meč. Če olja ni, se obrnite na pooblaščen servisno službo.
Motor steče in deluje, vendar se veriga ne premika	<ol style="list-style-type: none"> 1. Veriga je premočno napeta 2. Napačna montaža meča in verige 3. Poškodovana veriga in/ali meč 4. Poškodovana sklopka in/ali zobnik 	<ol style="list-style-type: none"> 1. Napetost verige; glejte napotke pod točko "Montaža meča in verige" (stran 26). 2. Glejte napotke pod točko "Montaža meča in verige" (stran 26). 3. Glejte napotke pod točko "Vzdrževanje meča in/ali verige" (stran 28). 4. Po potrebi zamenjajte; obrnite se na pooblaščen servisno službo.



POZOR: Nikoli se ne dotikajte verige, kadar motor teče

PROBLEMLÖSNING



WARNING: stanna alltid enheten och skruva loss tändstiftet innan du utför alla korrigerande tester rekommenderade i nedanstående tabell, förutom när funktion av enheten krävs.

När alla möjliga orsaker har kontrollerats och problemet inte är löst, vänd dig till ett auktoriserat servicecentra. Om ett problem skulle inträffa som inte finns angivet i den här tabellen, vänd dig till ett auktoriserat servicecentra.

PROBLEM	MÖJLIGA ORSAKER	LÖSNING
Svärd och kedja värms upp och ryker under användningen	<ol style="list-style-type: none"> 1. Oljetank kedja tom 2. Kedjespänning för spänd 3. Felfunktion i smörjsystem 	<ol style="list-style-type: none"> 1. Oljetanken måste fyllas på varje gång som bränsletanken fylls på. 2. Kedjespänning; se anvisningar i kapitlet Montering svärd och kedja (Sid.26). 3. Låt den fungera med maximalt varvtal i 15-30 sekunder. Stoppa den och kontrollera om olja droppar från svärdspetsen. Om det finns olja, kan felfunktionen ha orsakats av för slak kedja eller skadat svärd. Om det inte finns någon olja vänd dig till ett auktoriserat servicecentra
WARNING: vidrör inte kedjan medan motorn är igång	<ol style="list-style-type: none"> 1. Kedjespänning för spänd 2. Montering av svärd och kedja ej korrekt 3. Kedja och/eller svärd skadat 4. Koppling och/eller drev skadat 	<ol style="list-style-type: none"> 1. Kedjespänning; se anvisningarna i kapitlet Montering svärd och kedja (Sid.26) 2. Se anvisningarna i kapitlet Montering svärd och kedja (Sid.26) 3. Se anvisningarna i kapitlet Underhåll svärd och/eller kedja (Sid.28) 4. Byt om nödvändigt; vänd dig till ett auktoriserat servicecentra

OTKLANJANJE KVAROVA



PAŽNJA: uvijek zaustavite uređaj i otkačite svjećicu prije vršenja svih preporučenih pokušaja ispravaka iz donje tablice, osim ako se ne zahtijeva da uređaj bude u pogonu.

Ukoliko ste provjerili sve moguće uzročnike, a problem je ostao neriješen, posavjetujte se s ovlaštenim centrom za tehničku pomoć. Ako se radi o problemu koji nije naveden u ovoj tablici, posavjetujte se s ovlaštenim centrom za tehničku pomoć.

PROBLEM	MOGUĆI UZROCI	RJEŠENJE
Vodilica i lanac se zagrijavaju i dime za vrijeme rada	<ol style="list-style-type: none"> 1. Spremnik ulja za lanac je prazan 2. Zategnutost lanca je prejaka 3. Loš rad sustava za podmazivanje 	<ol style="list-style-type: none"> 1. Spremnik ulja morate napuniti svaki put kad punite spremnik goriva. 2. Zategnutost lanca; vidi upute u poglavlju Montiranje vodilice i lanca (str. 27). 3. Ostavite raditi punim režimom 15-30 sekundi. Zaustavite i provjerite da li ulje kapa s vrha vodilice. Ako ima ulja, uzrok lošem radu može biti labavi lanac ili oštećena vodilica. Ako nema ulja, kontaktirajte ovlaštenu servisnu centar
Motor se pokrene i radi, ali se lanac ne kreće	<ol style="list-style-type: none"> 1. Zategnutost lanca je prejaka 2. Neispravno sklapanje vodilice i lanca 3. Lanac i/ili vodilica su oštećeni 4. Spojka i/ili zupčanik su oštećeni 	<ol style="list-style-type: none"> 1. Zategnutost lanca; vidi upute u poglavlju Montiranje vodilice i lanca (str. 27) 2. Vidi upute u poglavlju Montiranje vodilice i lanca (str. 27) 3. Vidi upute u poglavlju Održavanje vodilice i/ili lanca (str. 29) 4. Ako je potrebno - promijenite; kontaktirajte ovlaštenu servisnu centar



PAŽNJA: nikad ne dirajte lanac dok motor radi

Nederlands	Slovenščina	Svenska
GARANTIEBEWIJS	GARANCIJSKI LIST	GARANTIBEVIS
<p>Deze machine is ontworpen en vervaardigd volgens de modernste productietechnieken. De fabrikant geeft een garantie van 24 maanden vanaf de aankoopdatum op de eigen producten voor privé-/hobbygebruik. De garantie is beperkt tot 12 maanden bij professioneel gebruik.</p> <p>Algemene garantievoorwaarden</p> <ol style="list-style-type: none"> De garantie wordt toegekend vanaf de aankoopdatum. De fabrikant vervangt gratis de defecte onderdelen die te wijten zijn aan fouten van het materiaal, bewerkingen en productie middels het distributienet en de technische service. De garantie ontnemt de gebruiker niet de wettelijke rechten uit het burgerlijk wetboek tegen de gevolgen van defecten of onvolkomenheden die door het verkochte product veroorzaakt worden. Het technisch personeel grijpt zo snel mogelijk in binnen de tijdslimieten die uit organisatorisch oogpunt mogelijk zijn. Voor het aanvragen van servicewerkzaamheden die onder de garantie vallen dient u het hieronder weergegeven garantiebewijs aan het bevoegde personeel te tonen. Het garantiebewijs moet een stempel van de verkoper dragen, geheel ingevuld zijn en begeleid worden door de factuur of de fiscaal verplichte kassabon met de aankoopdatum. De garantie vervalt bij: <ul style="list-style-type: none"> - Overduidelijk gebrek aan onderhoud, - Onjuist gebruik van het product of sabotage, - Gebruik van ongeschikte smeermiddelen of brandstoffen, - Gebruik van niet originele vervangingsonderdelen of accessoires, - Werkzaamheden die verricht zijn door onbevoegd personeel. De verbruiksmaterialen en de onderdelen die onderhevig zijn aan normale slijtage vallen niet onder de garantie. Bijwerkingen en verbeteringen van het product vallen niet onder de garantie. De garantie dekt geen afstel- en onderhoudswerkzaamheden die tijdens de garantieperiode nodig mochten zijn. Eventuele beschadigingen die tijdens het transport zijn veroorzaakt moeten onmiddellijk aan de transporteur worden gemeld op straffe van verval van de garantie. Voor de motoren van andere merken (Briggs & Stratton, Subaru, Honda, Kipor, Lombardini, Kohler, enz.) die op onze machines zijn gemonteerd geldt de garantie die door de fabrikant van de motor is gegeven. De garantie dekt geen eventuele directe of indirecte beschadigingen die aan personen of voorwerpen worden aangericht als gevolg van defecten of langdurige inactiviteit van de machine. 	<p>Ta stroj je bil zasnovan in izdelan po najsodobnejših proizvodnih postopkih. Izdelovalec nudi garancijo za svoje izdelke za čas 24 mesecev od nakupa za zasebno ali uporabo v prostem času. Za profesionalno uporabo garancija velja le za 12 mesecev.</p> <p>Splošni garancijski pogoji</p> <ol style="list-style-type: none"> Garancija se prizna od datuma nakupa. Proizvajalec preko prodajne mreže in servisne mreže brezplačno zamenja okvarjene dele, kjer so se pokazale napake v materialu, obdelavi ali proizvodnji. Garancija kupcu ne jemlje zakonskih pravic, ki jih predvideva civilni zakonik, za posledice pomanjkljivosti ali napak kupljenega blaga. Tehnično osebje bo glede na svoje organizacijske možnosti posredovalo v najkrajšem možnem času. Pri uveljavljanju garancijskega zahtevka, je treba pooblaščenemu osebju predložiti spodaj navedeni, pravilno izpolnjeni garancijski list z žigom prodajalca, kateremu je treba priložiti še račun ali blagajniški odrezek, ki potrjuje datum nakupa. Garancija ni veljavna v naslednjih primerih: <ul style="list-style-type: none"> - Očitno pomanjkanje vzdrževalnih posegov, - Nepravilna uporaba izdelka ali nedovoljeni posegi, - Uporaba neprimerni maziv ali goriv, - Uporaba neoriginalnih nadomestnih delov ali dodatne opreme, - Posegi, opravljeni s strani nepooblaščenih oseb. Proizvajalec ne nudi garancije za potrošne materiale. Garancija ne velja za posodobitve in izboljšave izdelka. Garancija ne krije nastavitev in vzdrževalnih posegov, ki bi morali biti izvedeni v času veljavnosti garancije. Morebitno povzročeno škodo med prevozom je treba takoj prijaviti prevozniku, sicer garancija preneha veljati. Za motorje drugih znamk (Briggs & Stratton, Subaru, Honda, Kipor, Lombardini, Kohler, itd.), ki jih vgrajujemo v naše stroje, velja garancija, ki jo podajo izdelovalci motorja. Garancija ne krije morebitne posredne ali neposredne škode, ki bi bila povzročena na osebah ali stvarih zaradi okvare stroja ali ki bi bila posledica daljše neuporabe stroja. 	<p>Denna maskin har formgivits och tillverkats med avancerad och modern produktionsteknik. När produkten används för privatbruk eller hobbybruk gäller tillverkarens produktgaranti i 24 månader, räknat från och med inköpsdatum. Garantin är begränsad till 12 månader vid yrkesbruk.</p> <p>Allmänna garantivillkor</p> <ol style="list-style-type: none"> Garantin är giltig från och med inköpsdatum. Tillverkaren byter kostnadsfritt ut delar som har defekter i material, bearbetning eller tillverkning genom sitt nät av försäljnings- och servicefirmor. Garantikontraktet fräntar inte köparen de i civilrätten fastslagna lagliga rättigheterna mot verkningar av defekter eller fel på den sålda produkten. Fel åtgärdas så snart som möjligt av servicefirmans personal, i mån av tid och med hänsyn tagen till servicefirmans organisation. För att kunna begära service under garantitiden måste användaren visa upp nedanstående garantibevis med återförsäljarens stämpel. Garantibeviset skall vara ifyllt i alla sina delar och åtföljas av en faktura eller ett kvitto eller annan handling där inköpsdatum framgår. Garantin upphör att gälla i följande fall: <ul style="list-style-type: none"> - Bristande underhåll, - Felaktig användning av maskinen eller otillåtna ändringar på maskinen, - Användning av fel typ av smörjmedel eller bränsle, - Användning av icke original reservdelar eller tillbehör, - Reparationer eller andra arbeten som har utförts av icke auktoriserad servicepersonal. Tillverkarens garanti gäller inte förbrukningsartiklar eller komponenter som normalt utsätts för slitage vid användningen. Garantin gäller inte uppdateringar eller förbättringar av produkten. Garantin täcker inte de justeringar eller det underhåll som eventuellt kan krävas under garantiperioden. Transportören måste omedelbart informeras om eventuella skador som har uppkommit under transporten. Om så inte sker blir garantin ogiltig. För motorer av andra varumärken (Briggs & Stratton, Subaru, Honda, Kipor, Lombardini, Kohler, osv.) som monteras på våra produkter gäller den garanti som motortillverkaren utställer. Garantin täcker inte direkta eller indirekta personskadorna eller skador på föremål som förorsakas av defekter på maskinen eller som följer av ett längre påtvingat avbrott i användningen av maskinen.

<p>MODEL - MODEL</p> <p>_____</p> <p>SERIAL No SERIJSKA ŠTEVILKA</p> <p>_____</p> <p>GEKOCHT DOOR - KUPEC</p> <p>_____</p> <p>_____</p> <p>_____</p> <p>_____</p> <p>Niet verzenden! Voeg dit bewijs uitsluitend bij het aanvraagformulier om technische garantiewerkzaamheden. Ne pošiljajte! Priložite le ob morebitnem uveljavljanju garancijskega zahtevka.</p>	<p>DATUM - DATUM</p> <p>_____</p> <p>_____</p> <p>VERKOPER - POOBLAŠČENI PRODAJALEC</p> <p>_____</p> <p>_____</p> <p>_____</p> <p>_____</p>	<p>MODELL</p> <p>_____</p> <p>_____</p> <p>SERIENUMMER</p> <p>_____</p> <p>KÖPT AV</p> <p>_____</p> <p>_____</p> <p>_____</p> <p>_____</p> <p>Skicka inte! Bifoga endast begäran om teknisk garanti.</p>	<p>DATUM</p> <p>_____</p> <p>_____</p> <p>ÅTERFÖRSÄLJARE</p> <p>_____</p> <p>_____</p> <p>_____</p> <p>_____</p>
--	---	--	--

GARANTNI LIST

Ovaj je ispuhivač zamišljen i proizveden upotrebljavajući najmodernije tehničke postupke. Proizvođač daje garanciju za vlastite proizvode u trajanju od 24 mjeseca od datuma kupnje, za korištenje u privatne svrhe ili kao hobi. U slučaju profesionalne uporabe garancija vrijedi samo 12 mjeseci.

Opći uvjeti garancije

- 1) Garancija stupa na snagu od datuma kupnje proizvoda. Proizvođač preko svoje prodajne mreže i tehničkih servisa besplatno zamjenjuje dijelove zbog neispravnosti materijala, radnih ili proizvodnih postupaka. Garancija ne uskraćuje kupcu zakonska prava predviđena građanskim zakonikom za posljedice prouzročene nepravilnošću ili nepropisnošću prodanih proizvoda.
- 2) Tehničko osoblje će vas posjetiti u što kraćem vremenskom roku, sukladno s već programiranim radnim obvezama.
- 3) **Kod zahtjeva za servisiranje pod garancijom, ovlaštenom osoblju trebate pokazati potpuno ispunjen donji garancijski list s pečatom prodajnog mjesta i s priloženim računom o kupnji ili porezno važećim kontrolnim listićem blagajne, koji potvrđuju datum kupnje.**
- 4) Garancija nije više važeća u slijedećim slučajevima:
 - očito pomanjkanje održavanja,
 - nepropisno korištenje ili prepravljavanje proizvoda,
 - upotreba neprikladnih motornih ulja ili goriva,
 - neupotrebljavanje originalnih rezervnih dijelova ili dodatne opreme,
 - popravci izvršeni od strane neovlaštenog osoblja.
- 5) Proizvođač ne pruža garanciju za potrošni materijal niti za dijelove izložene uobičajenom habanju tijekom rada.
- 6) Garancija ne obuhvaća radove na dotjerivanju ili preinačenju proizvoda
- 7) Garancija ne pokriva razna podešavanja ni radove na održavanju kojima se pristupa tijekom garantnog roka.
- 8) Eventualne štete prouzročene tijekom transporta moraju se odmah prijaviti prevozniku, u protivnom slučaju garancija neće biti važeća
- 9) Za motore drugih proizvođača (Briggs & Stratton, Subaru, Honda, Kipor, Lombardini, Kohler, itd.) koji se montiraju na našim uređajima, vrijedi garancija koju izdaju pojedini proizvođači motora.
- 10) Garancija ne pokriva izravnu ni neizravnu štetu nanešenu osobama ili stvarima, a do koje je došlo uslijed kvara na stroju ili je posljedica prisilnog i produženog nekorištenja stroja.

MODEL

DATUM

SERIJSKI BROJ

ZASTUPNIK

KUPAC

Nemojte slati! Priložite eventualnom zahtjevu tehničke garancije.

NL **WAARSCHUWING:** Deze handleiding moet gedurende de hele levensduur bij het apparaat blijven.

SLO **OPOZORILO!** - Ta Priročnik za uporabnika mora ostati z napravo skozi njeno celotno življenjsko dobo.

S **VARNING** - Denna handbok måste åtfölja maskinen under maskinens hela livstid.

BIH
SRB
HR
MNE

PAŽNJA! - Ovaj priručnik treba čuvati zajedno sa strojem tijekom čitavog njegovog radnog vijeka.

