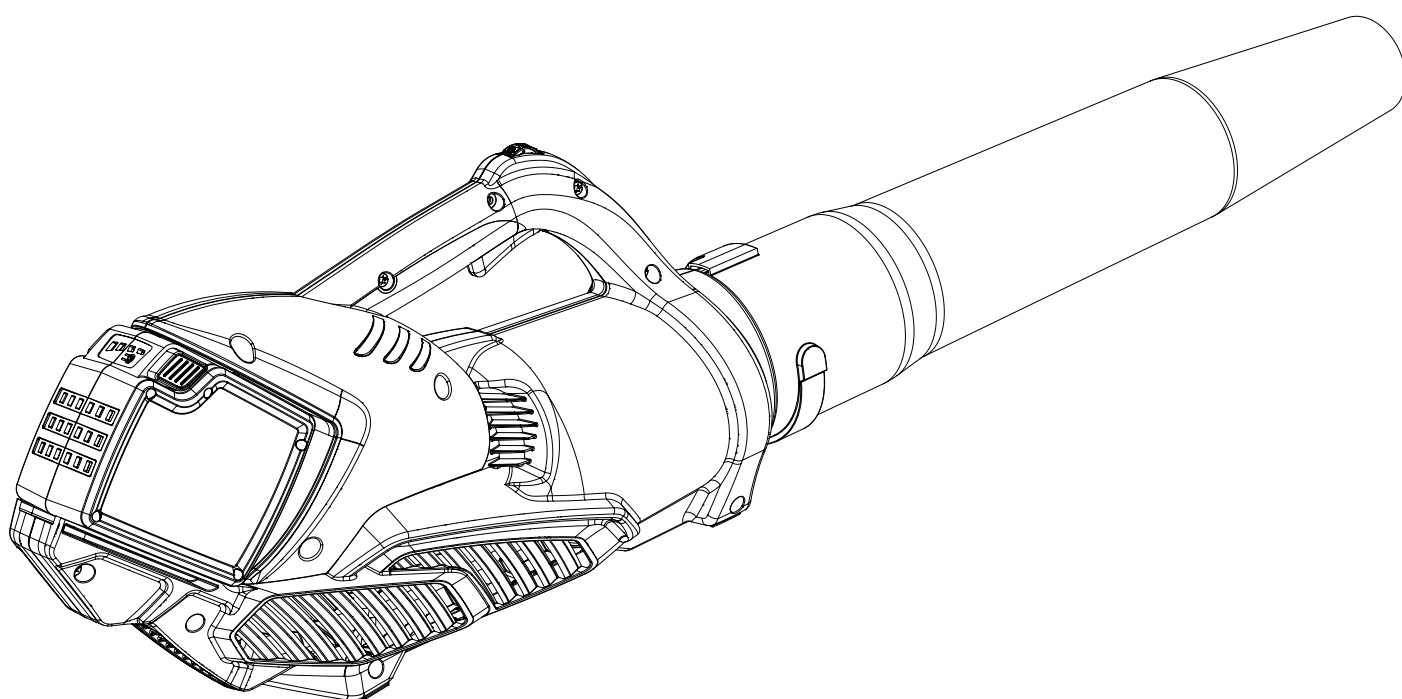
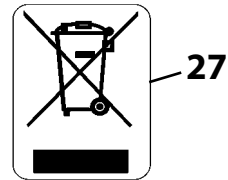
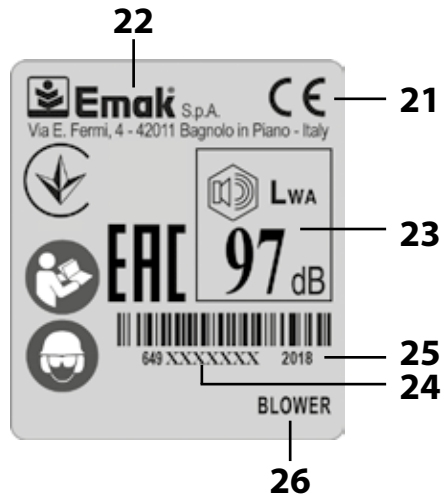
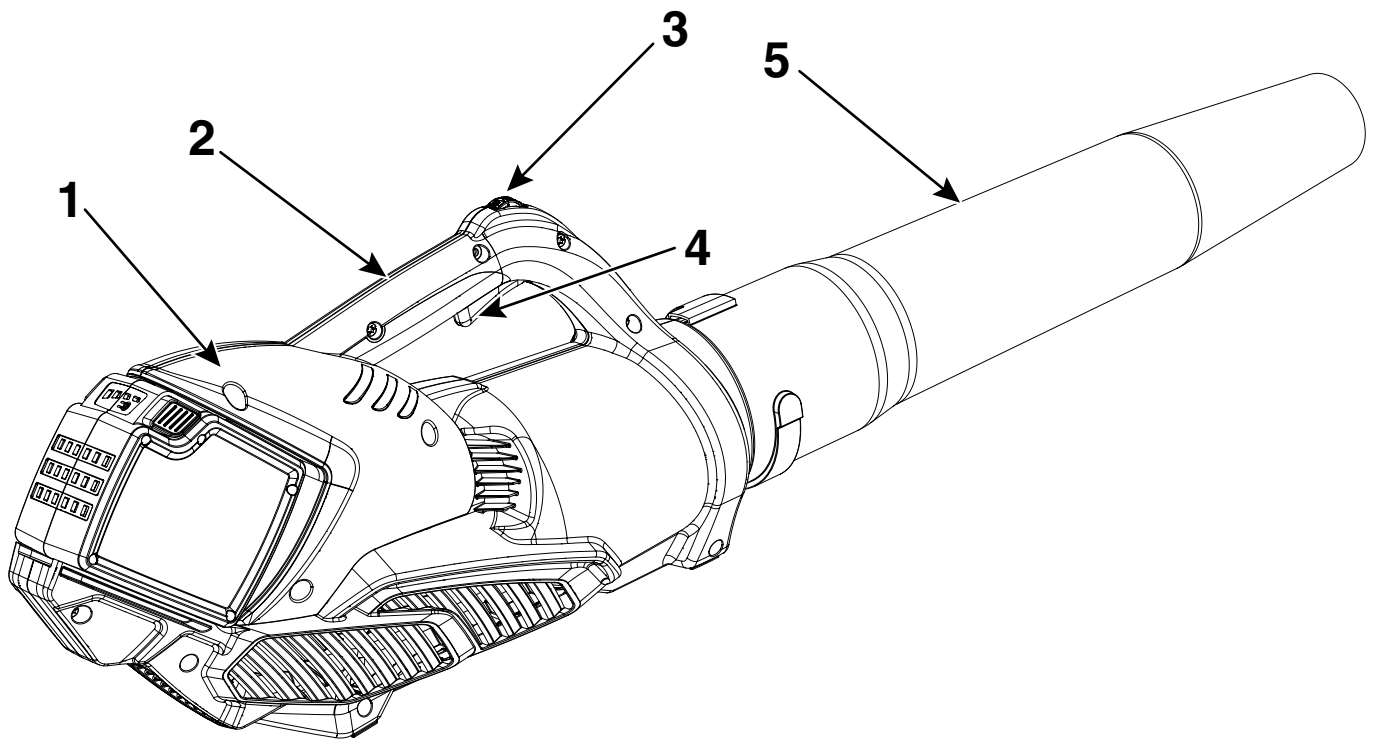


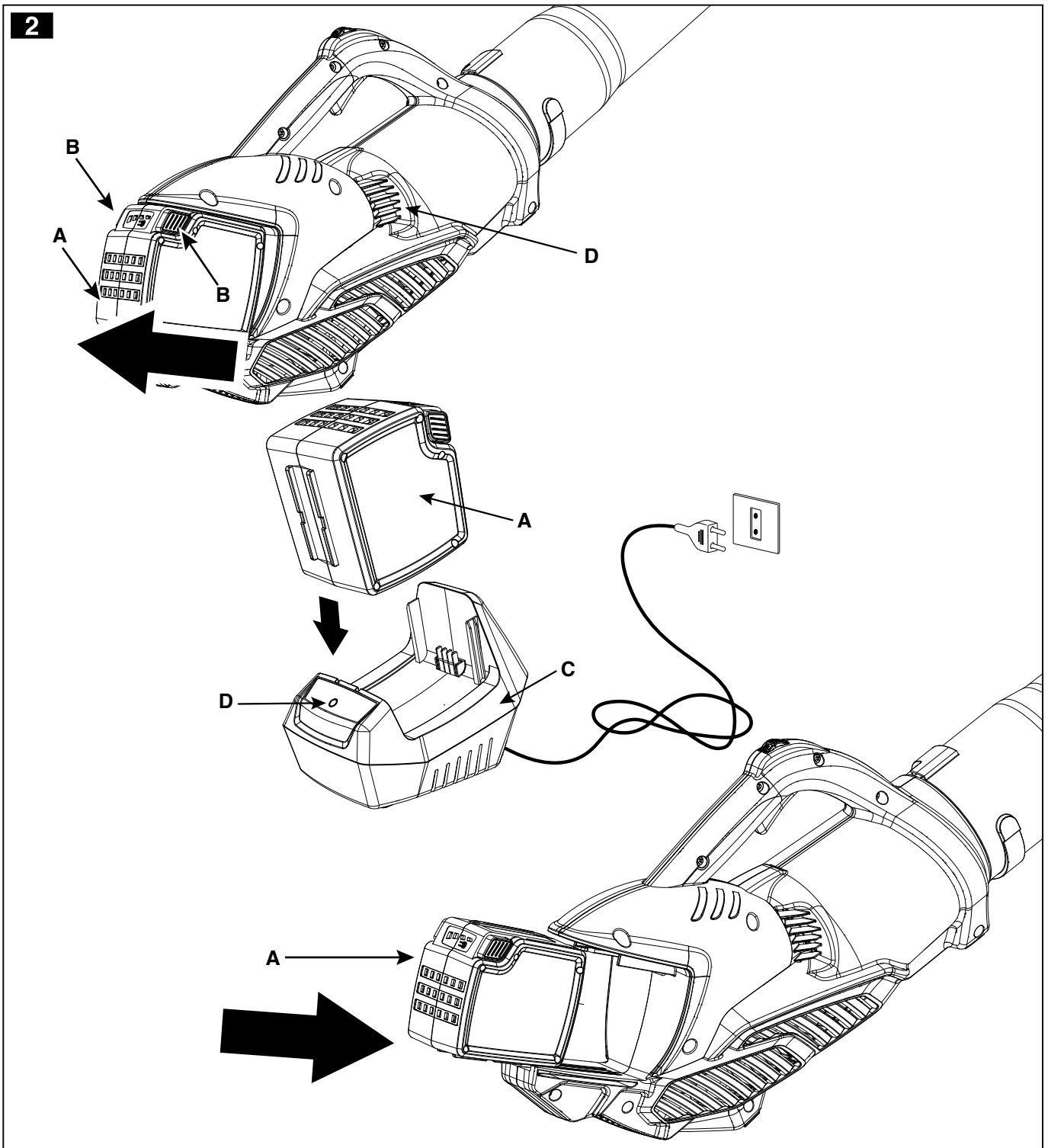
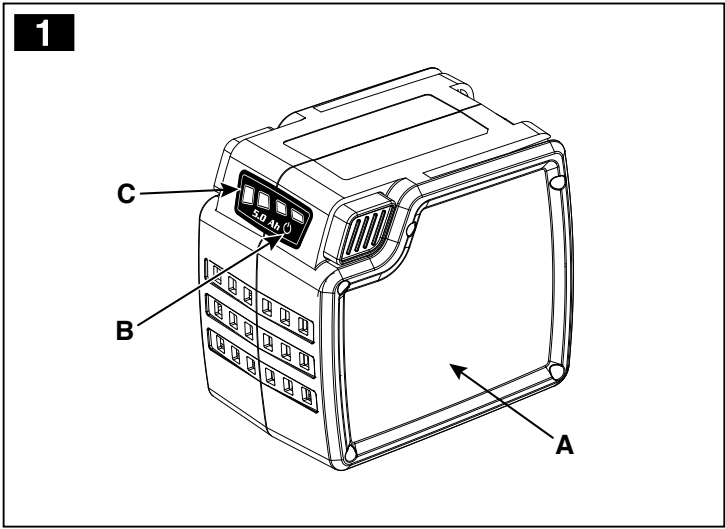
Oleo-Mac BVi 60 - **efco** SAi 60

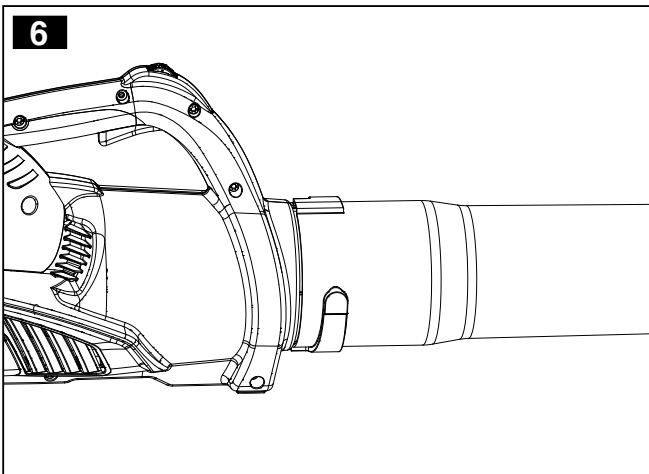
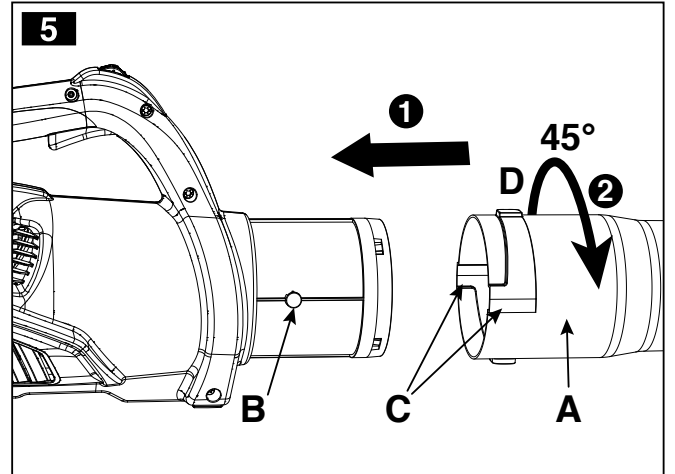
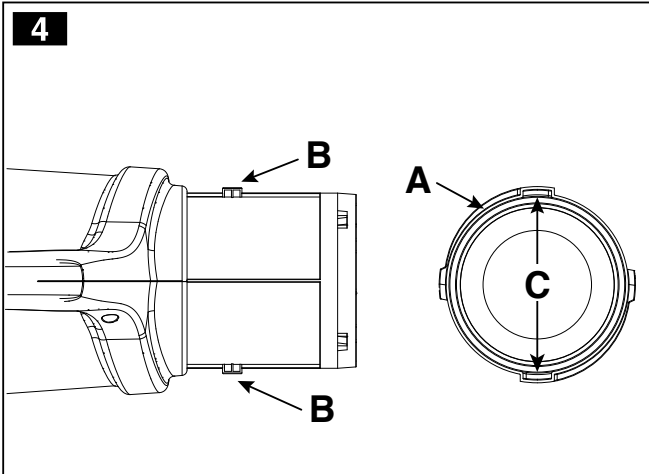
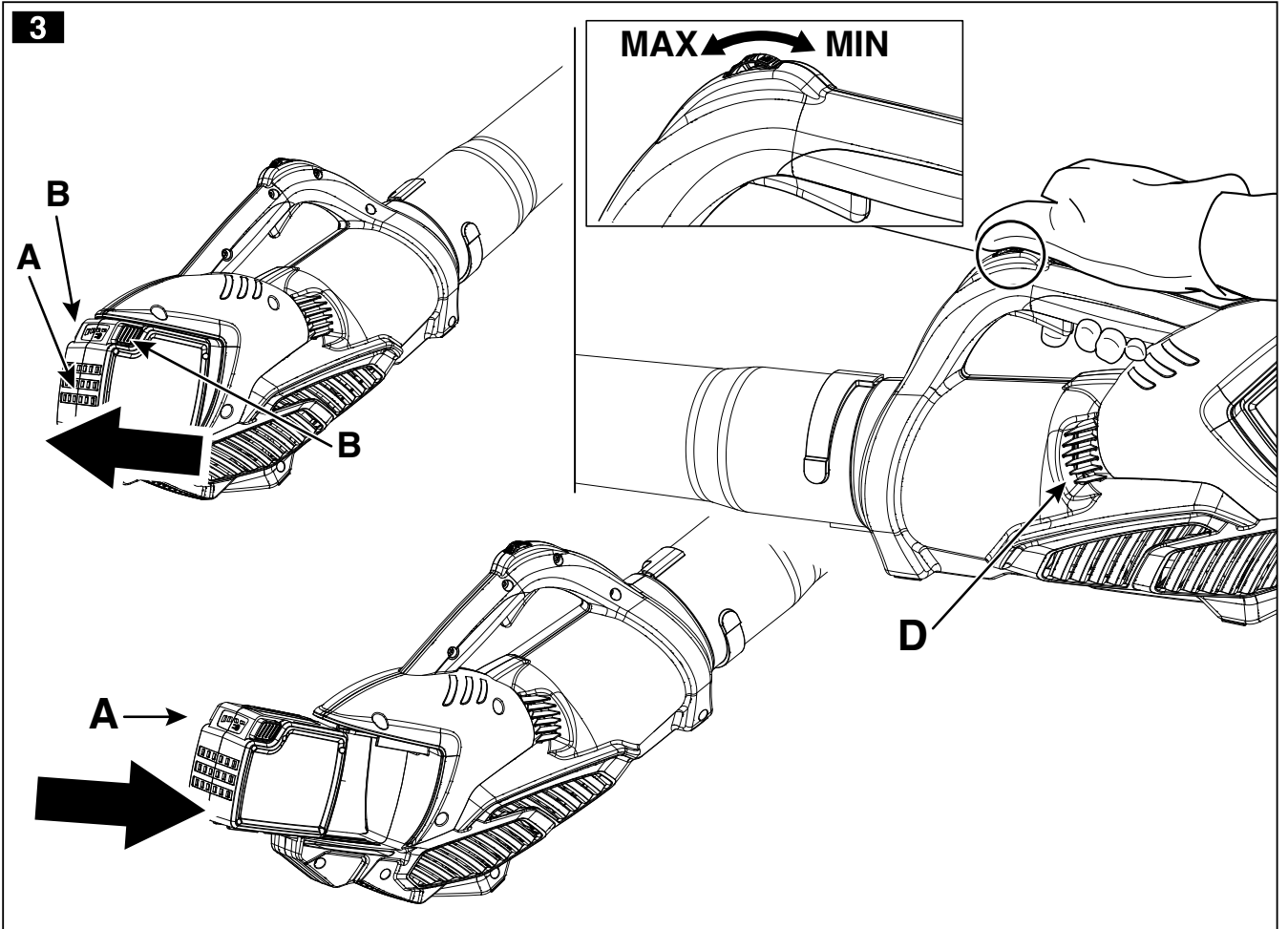
BG РЪКОВОДСТВО ЗА ЕКСПЛОАТАЦИЯ И ПОДДРЪЖКА





| | | |
|------|-------------------|---------------|
| [71] | V DC | 40 |
| [72] | W | 620 |
| [73] | kg | 2,8 |
| [74] | min ⁻¹ | 10.600/15.900 |
| [75] | m/s | 40 |
| [76] | m ³ /h | 544 |





ПРЕВОД НА ОРИГИНАЛНИ ИНСТРУКЦИИ

КЪМ ЛЮБЕЗНИТЕ КЛИЕНТИ

Благодарим ви, че избрахте продукт на Emax. Нашата мрежа от оторизирани дилъри и сервизи е на ваше разположение за всяка нужда.

ВЪВЕДЕНИЕ

За правилно експлоатация на машината и избягване на инциденти, не започвайте да работите преди да се прочели това ръководство с максимално внимание. Това ръководство включва описание на функционирането на различните компоненти на машината, както и инструкции за извършване на проверки и поддръжка.

БЕЛЕЖКА Описанията и илюстрациите, които се съдържат в това ръководство, не са строго задължаващи. Фирмата производител си запазва правото да прави евентуални изменения без да е задължена да актуализира всеки път това ръководство.

Освен инструкциите за експлоатация и поддръжка, това ръководство съдържа информация, която изисква особено внимание. Тази информация е отбелязана с описаните по-долу символи:

▲ ВНИМАНИЕ: когато съществува опасност от пожар или от лични наранявания, дори и смъртоносни, или нанасяне на тежки вреди на предмети.

ПРЕДПАЗЛИВОСТ: когато съществува опасност от нанасяне на повреди на машината или на отделни нейни компоненти.

СЪДЪРЖАНИЕ

| | |
|---------------------------------------|----|
| 1. ЗАПОЗНАВАНЕ С МАШИНАТА | 5 |
| 2. НОРМИ ЗА БЕЗОПАСНОСТ | 7 |
| 3. ПРАВИЛА ЗА УПОТРЕБА | 8 |
| 4. МОНТИРАНЕ НА МАШИНАТА | 9 |
| 5. ПОДГОТОВКА ЗА РАБОТА | 9 |
| 6. ИЗПОЛЗВАНЕ НА МАШИНАТА | 10 |
| 7. РЕЖИМИ НА РАБОТА И РАБОТНИ ТЕХНИКИ | 10 |
| 8. РЕДОВНА ПОДДРЪЖКА | 11 |
| 9. ИЗВЪНРЕДНА ПОДДРЪЖКА | 12 |
| 10. ДИАГНОСТИКА | 12 |
| 11. ДЕКЛАРАЦИЯ ЗА СЪОТВЕТСТВИЕ | 13 |
| 12. СЕРТИФИКАТ ЗА ГАРАНЦИЯ | 14 |

1. ЗАПОЗНАВАНЕ С МАШИНАТА

ОПИСАНИЕ НА МАШИНАТА И ПОЛЕ НА ИЗПОЛЗВАНЕ

Тази машина е градинарско оборудване и по-точно преносим уред за обдухване с електрически мотор с батерии, предназначен за непрофесионална употреба.

Предназначение

Уредът за обдухване може да се използва за:

- Отстраняване и събиране на листа. Отстраняване на боклук или откосена трева от улици, пътеки, паркове, паркинги, хижи, спортни площадки/игрища и т.н.
- Отстраняване на откоси от трева.
- Отстраняване или раздробяване на купчини от трева.
- Почистване на паркинги.
- Почистване на селскостопански и строителни инструменти.

- Почистване на амфитеатри и паркове за забавление.
- Отстраняване на лек и мек сняг.
- Подсушаване на тротоари и външни зони.
- Отстраняване на боклук от ъгли, съединителни места между подови настилки и т.н.

Неправилно използване

Всяко друго използване, различно от споменатото по-горе, може да бъде опасно и да причини щети на хора и/или неща. Неправилната употреба включва (като пример, но не само):

- Работете само, когато видимостта и светлината са достатъчни, за да виждате добре.
- Преди да положите машината, спрете двигателят.
- Обърнете особено внимание, когато носите лични предпазни средства за слуха, тъй като те могат да ограничат способността за чуване на сигнализираня, указващи опасност (подкани, сигнали, предупреждения и т.н.)
- Бъдете особено внимателни, когато работите по склонове или неравен терен.
- Поддържайте винаги сухи и чисти ръкохватките.
- **Не използвайте уредът за обдухване стоейки на стъпало, опора или маса.**
- **Никога не се опитвайте да издухвате топли или горящи вещества или горивни течности**
- Не ходете назад, когато използвате уредът.
- Използвайте уредът за обдухване само в разумни часове, като избягвате използването му сутрин рано или късно вечер, когато може да обезпокоите хората. Съблюдавайте часовете за пазене на тишина, които са заложили в местните разпоредби.
- Проверявайте посоката и интензивността на вятъра. Никога не насочвайте дюзата или издуханите отпадъци към хора, домашни животни, автомобили или жилищни сгради.
- Не издухвайте отпадъците към отворени врати и прозорци.
- Използвайте уредът с внимание по отношение на преминаващите хора и имуществото, което се намира наблизо.
- Не оставяйте уредът за обдухване работещ, когато не се наблюдава.
- Обърнете внимание какво се издухва или премества.
- Упражнявайте се като издухвате откоси от трева или чаши от хартия, без да вдигате прах.
- Преди да използвате уредът за обдухване, навлажнете местата, където има прах.
- Не използвайте уредът за обдухване за преместване на изключително прахообразни материали.
- Никога не насочвайте въздушната струя към хора или животни. Уредът за обдухване може да изхвърли малки предмети с висока скорост. Ако се приближават хора, незабавно спрете използването на уреда.
- Уредът за обдухване **НЕ** трябва да се използва за почистване на:
 - Големи количества чакъл или прах от чакъл
 - Остатъци от строителни работи
 - Гипсов прах
 - Цимент и бетонен прах
 - Суха градинска пръст
- Не използвайте уредът за обдухване за разнасяне или пръскане на торове, химически продукти и други токсични вещества или гориво, освен ако уредът не е защитен за такава апликация и в такъв случай, се използва в подходяща зона.
- Ако издуханото вещество е вещество, налично в търговската мрежа, се консултирайте с информационния

лист за безопасност на веществото или се свържете с производителя на материала.

⚠ ВНИМАНИЕ! - Силициевият диоксид е основен компонент в пясъка, кварца, тухли, глина, гранит, скални материали и много други материали, включително бетонни и строителни продукти. Повтарящо се и/или интензивно вдишване на кристален силиций, намиращ се във въздуха, може да причини тежки или смъртоносни дихателни заболявания, включително силикоза. В присъствието на подобни материали, спазвайте винаги указаните дихателни предпазни мерки.

⚠ ВНИМАНИЕ!! - Вдишването на азбестов прах е опасно и може да причини тежки или смъртоносни увреждания, дихателни заболявания и рак. Използването и изхвърлянето на продукти съдържащи азбест, е строго регламентирано. Не издухвайте азбест или, не унищожавайте продукти съдържащи азбест като например изолационни азбестови облицовки. Ако има причина да смятате, че се унищожават продукти съдържащи азбест, се свържете незабавно с Вашия работодател или местните санитарни власти.

Неправилното използване на машината води до отнемане на гаранцията и намаляване на всякаква отговорност на производителя, прехвърляйки разходите, произтичащи от повреда или нараняване, на потребителя или на трети страни.

ЗАБЕЛЕЖКА - Изображенията, съответстващи на препратките, се намират на страница 2 от това ръководство.

1.1 КОМПОНЕНТИ НА МАШИНАТА

1. ЗАДВИЖВАЩ БЛОК
2. РЪКОХВАТКА
3. РЕГУЛАТОР
4. ЛОСТ НА ПРЕВКЛЮЧВАТЕЛЯ
5. ТРЪБА НА УРЕДА ЗА ОБДУХВАНЕ

1.2 ИДЕНТИФИКАЦИОНЕН ЕТИКЕТ

21. Знак за съответствие CE
 21. Име и адрес на производителя
 21. Ниво на звукова мощност
 21. Сериен номер
 21. Година на производство
 21. Вид машина: **УРЕД ЗА ОБДУХВАНЕ НА БАТЕРИИ**
 22. Не изхвърляйте електрическите уреди заедно с битовите отпадъци. Съгласно Европейската директива 2012/19 / ЕС относно изхвърлянето на електрическо и електронно оборудване и прилагането му в съответствие с националните стандарти, изтощеното електрическо оборудване трябва да се събира отделно, за да се използва повторно по екосъвместим начин. Ако електрическото оборудване се изхвърли на сметище или в земята, вредните вещества могат да достигнат водоносния масив и да навлязат в хранителната верига, увреждайки вашето здраве и състояние. За по-подробна информация относно изхвърлянето на този продукт се свържете с компетентния орган за изхвърляне на битови отпадъци или към вашия дистрибутор
- УВРЕЖДАНЕ НА ОКОЛНАТА СРЕДА! Рециклируем**

продукт: Литиево-йонна батерия. Не изхвърляйте батерията заедно с битови отпадъци. Изхвърляйте батерията отделно от машината. При изхвърляне спазвайте местните разпоредби

1.3 ИЗИСКВАНИЯ ЗА БЕЗОПАСНОСТ

Вашата машина трябва да се използва внимателно. За тази цел върху машината са поставени пиктограми, предназначени да ви напомнят за основните предпазни мерки при употреба. Тяхното значение е обяснено по-долу. Препоръчваме също да прочетете внимателно правилата за безопасност, съдържащи се в съответната глава на това ръководство.

Сменете повредените или нечетливите етикети.

41. **Внимание! Опасност. Тази машина, ако не се използва правилно, може да бъде опасна за вас и другите.**
42. Носете защитни очила.
43. Не излагайте на дъжд (или влага).
44. Прочетете ръководството с инструкции, преди да използвате тази машина.
45. Когато работите, носете маска против прах.
46. **ВНИМАНИЕ** - Уредът за обдухване може да изхвърли предмети с висока скорост, които могат да отскочат и да засегнат оператора. Това може да причини сериозно увреждане на очите.
47. Потребителят на уреда за обдухване трябва да е сигурен, че хората или животните са на не по-малко от 10 метра разстояние. Всеки път, когато множество оператори работят в една и съща зона, те трябва да поддържат безопасно разстояние, което е не по-малко от 10 метра един от друг.

1.4 ТЕХНИЧЕСКИ ДАННИ

71. Напрежение
71. Мощност
71. Тегло
71. Брой об. мин./макс.
71. Максимална скорост на течности
71. Обемен дебит

| | | | | |
|-------------------------------------|---|------------------|-------|------------|
| Звуково налягане | LpA EN 50636-2-100 EN 11201 | dB (A) | 83.2 | (1) |
| Неопределеност | | dB (A) | 1.2 | |
| Измерено ниво на звукова мощност | 2000/14/EC EN 11201 EN ISO 3744 | dB (A) | 94.7 | (1) |
| Неопределеност | | dB (A) | 1.9 | |
| Гарантирано ниво на звукова мощност | LWA 2000/14/EC EN 11201 EN ISO 3744 | dB (A) | 97 | |
| Ниво на вибрации | EN 50636-2-100 EN 12096 | m/s ² | < 2.5 | (1) (2) |
| Неопределеност | EN 12096 | m/s ² | 1.0 | |

(1) Максимална скорост на празен ход.

(2) Декларираната обща стойност на вибрациите е измерена съгласно стандартен метод за изпитване и може да се използва за сравняване на един инструмент с друг; декларираната обща стойност на вибрациите може да се използва и при предварителна оценка на експозицията.

⚠ ВНИМАНИЕ : излъчването на вибрации по време на действителната употреба на електрическия инструмент може да се различава от общата декларирана стойност в зависимост от начина на използване на инструментa. Мерки за безопасност за защита на оператора въз основа на оценка на експозицията в реални условия на употреба (като се вземат предвид всички части от работния цикъл, като времената, когато инструментът е изключен и когато е неактивен, в допълнение към времето за задействане) трябва да бъдат идентифицирани.

2. НОРМИ ЗА БЕЗОПАСНОСТ (да се наблюдава внимателно)

ОБЩИ ПРЕДУПРЕЖДЕНИЯ ЗА БЕЗОПАСНОСТ ЗА ЕЛЕКТРИЧЕСКИ ИНСТРУМЕНТИ

⚠ ВНИМАНИЕ! Прочетете всички предупреждения за безопасност и всички инструкции. Неспазването на предупрежденията и инструкциите може да причини пожари и/или сериозни наранявания.

⚠ ВНИМАНИЕ! Местните разпоредби могат да ограничат възрастта на оператора или използването на машината. **ВНИМАНИЕ:** повредените или нечетливи залепящи се етикети трябва да бъдат заменени. Поискайте новите етикети от оторизиран сервизен център.

⚠ ВНИМАНИЕ! fВслушвайте се в предупредителни сигнали или звуци, когато носите защита за слуха. Винаги премахвайте защитата за слуха, веднага щом двигателят спре.

⚠ ВНИМАНИЕ: Вашата машина, поражда електромагнитно поле с много нисък интензитет. Това поле може да интерферира с някои пейсмекъри. За да се намали опасността от тежки или смъртоносни наранявания, хората с пейсмекър трябва да се консултират с техния лекар или с производителя на пейсмекъра, преди да започнат да използват тази машина.

Съхранявайте всички предупреждения и инструкции за бъдеща справка. Терминът „електрически инструмент“ в предупрежденията се отнася до вашето оборудване, захранвано от батерия (безжично).

1) Безопасност в работната зона

- a) Поддържайте работното място чисто. Мръсните и неподредени места улесняват произшествията.
- b) Не използвайте електрическия инструмент в среда с риск от експлозия, в присъствието на запалими течности, газове или прах. Електрическите инструменти генерират искри, които могат да запалят праха или парите.
- c) Дръжте децата и страничните наблюдатели далеч, когато използвате електрическия инструмент. Разсейването може да доведе до загуба на контрол.

2) Електрическа безопасност

- a) Избягвайте контакт на тялото със заземените повърхности или на земята, като тръби, радиатори,

готварски печки, хладилници. Рискът от токов удар се увеличава, ако тялото е на земята или е заземено.

- b) Не излагайте електрическите инструменти на дъжд или в мокра среда. Попадането на вода в електрически инструмент увеличава риска от токов удар.

3) Лична безопасност

- a) Внимавайте, проверявайте какво правите и проявявайте здрав разум, когато използвате електрически инструмент. Не използвайте електрическия инструмент, когато сте уморени или под въздействието на наркотици, алкохол или лекарства. Момент на невнимание при използване на електрически инструмент може да доведе до сериозно нараняване.
- b) Използвайте предпазно облекло. Винаги носете предпазни очила. Използването на защитно оборудване като маски против прах, непълзгащи се обувки, предпазни каски или антифони намалява нараняванията.
- c) Избягвайте неволно стартиране. Уверете се, че устройството е изключено, преди да поставите батерията, да хванете или транспортирате електрическия инструмент. Носенето на електрически инструмент с пръст върху превключвателя и монтираната батерия улеснява произшествията.
- d) Премахнете ключа или инструмента за регулиране, преди да използвате електрическия инструмент. Ключ или инструмент, който остане в контакт с въртяща се част, може да причини нараняване.
- e) Не се разбалансирайте. Винаги поддържайте адекватна опора и баланс. Това позволява по-добър контрол на електрическия инструмент в неочаквани ситуации.
- f) Обличайте се подходящо. Не носете широки дрехи или бижута. Пазете косата, дрехите и ръкавиците далеч от движещи се части. Широките дрехи, бижута или дълга коса могат да бъдат захванати в движещите се части.
- g) Ако има устройства, които да бъдат свързани към системи за отвеждане и събиране на прах, уверете се, че са свързани и използвани по подходящ начин. Използването на тези устройства може да намали рисковете, свързани с праха.
- h) **Не позволявайте опитът, натрупан при честото използване на инструменти, да ви позволи да станете невнимателни и да игнорирате принципите на безопасност на инструментите.** Небрежното действие може да причини сериозно нараняване за части от секундата.
- i) Ако искате да продадете или дадете назаем машината на други, се уверете, че потребителят чете инструкциите за употреба, съдържащи се в това ръководство.

4) Използване и защита на електрическия инструмент

- a) Не претоварвайте електрическия инструмент. Използвайте подходящия за работата електрически инструмент. Правилният електрически инструмент ще свърши работата по-добре и по-безопасно със скоростта, за която е проектиран.
- b) Не използвайте електрическия инструмент, ако превключвателят не може да го стартира или спира редовно. Електрически инструмент, който не може да

се задейства от превключвателя, е опасен и трябва да бъде поправен.

- c) Извадете акумулатора от корпуса му, преди да извършите каквито и да било настройки или смяна на принадлежности или преди да приберете електрическия инструмент. Тези превантивни мерки за безопасност намаляват риска от случайно стартиране на електрическия инструмент.
- d) Съхранявайте неизползваните електрически инструменти на място, недостъпно за деца, и не позволявайте използването на електрическия инструмент от хора, които не са запознати със самия инструмент и с тези инструкции. Електрическите инструменти са опасни в ръцете на неопитни потребители.
- e) Погрижете се за поддръжката на електрическите инструменти. Проверете дали подвижните части са подравнени и свободни в движение, дали няма счупени части и други условия, които могат да повлияят на работата на електрическия инструмент. В случай на повреда, електрическият инструмент трябва да бъде ремонтиран, преди да го използвате. Много инциденти са причинени от лоша поддръжка.
- f) Използвайте електрическия инструмент и свързаните с него принадлежности в съответствие с предоставените инструкции, като имате предвид условията на работа и вида работа, която трябва да се извърши. Използването на електрически инструмент за операции, различни от предвидените, може да причини опасни ситуации.
- g) **Поддържайте дръжките и захващащите повърхности сухи, чисти и без масло и смазка.** Хлъзгавите дръжки и захващащи повърхности не позволяват безопасно боравене и управление на машината в неочаквани ситуации.

5) Помощ

Електрическият инструмент трябва да бъде поправен от квалифициран персонал, като се използват само оригинални резервни части. Това позволява да се поддържа безопасността на електрическия инструмент.

ПРЕДУПРЕЖДЕНИЯ ЗА БЕЗОПАСНОСТ ЗА ЕЛЕКТРИЧЕСКИ УРЕДИ ЗА ОБДУХВАНЕ

⚠ ВНИМАНИЕ! При използване на машината трябва да се спазват правилата за безопасност. Преди да стартирате машината, прочетете инструкциите за вашата собствена безопасност и тази, които не са свързани с работата. Запазете инструкциите в добро състояние за по-нататъшна употреба.

3. ПРАВИЛА ЗА УПОТРЕБА

Как да работите с електрическия уред за обдухване на батерии

По време на употреба заемете твърда и стабилна позиция и поддържайте предпазливо отношение.

- Избягвайте да работите на мокра или хлъзгава земя или във всеки случай на прекалено груб или стръмен терен, който не гарантира стабилност на оператора по време на работа.

- Никога не бягайте, а ходете и обръщайте внимание на неравностите на земята и наличието на евентуални препятствия.
- Оценете потенциалните опасности на терена за работа и вземете всички необходими предпазни мерки, за да осигурите вашата безопасност, особено на склонове, опасни, хлъзгави или подвижни терени.
- На склонове работете напречно на наклона, никога не се качвайте нагоре или надолу.
- Бъдете много внимателни около скали, канавки или насипи.
- Когато използвате машината близо до пътя, се пазете от движението.
- Бъдете внимателни около електрическите кабели под напрежение.

Машината не трябва да се използва от хора, които не могат да я държат здраво с две ръце и/или да останат стабилно балансирани на краката си, докато работят.

Никога не позволявайте машината да се използва от деца или хора, които не са запознати с инструкциите. Местните закони могат да определят минимална възраст за потребителя.

Машината не трябва да се използва от повече от един човек.

Никога не използвайте машината:

- с хора, особено деца или животни наблизо;
- ако потребителят е уморен или се чувства зле, или ако е приемал лекарства, наркотици, алкохол или вещества, намаляващи неговите рефлексии;
- ако предпазителите са повредени или са били повредени или са били премахнати.

Безопасно боравене с електрическия уред за обдухване на батерия

Винаги, когато е необходимо да преместите или транспортирате машината, е необходимо:

- изключете двигателя, изчакайте да спре и извадете батерията от корпуса ѝ;
- дръжте машината само за ръкохватките.

Когато транспортирате машината с превозно средство, тя трябва да бъде разположена така, че да не представлява опасност за никого и трябва да бъде здраво фиксирана.

Препоръки за начинаещи

Преди да се заемете за работа с машината за първи път, е препоръчително да придобиете необходимото познаване на машината и най-подходящите техники на работа, като се опитате здраво да стиснете машината и да извършите движенията, изисквани от работата.

ДОПЪЛНИТЕЛНИ ИЗИСКВАНИЯ ЗА БЕЗОПАСНОСТ

- 1) Прочетете внимателно инструкциите.
- 2) Запознайте се с органите за управление и правилното използване на машината.
- 3) Внимавайте да не докосвате опасни движещи се части, преди машината да бъде изключена и опасните движещи се части са спрели напълно.
- 4) Носете защитни очила.
- 5) Никога не позволявайте машината да се използва от деца или хора, които не са запознати с инструкциите.
- 6) Спрете да използвате машината, когато наблизо има

хора, особено деца или животни.

- 7) Работете само на дневна светлина.
- 8) Преди да използвате машината и след какъвто и да е удар, проверете дали няма признаци на износване или повреда и извършете необходимите ремонти.
- 9) Никога не използвайте машината с повредени или липсващи предпазители.
- 10) Никога не използвайте резервни части или аксесоари, които не са доставени или препоръчани от производителя.
- 11) Извадете батерията от отделението ѝ преди да проверите, почистите или да работите върху машината и когато машината не се използва.
- 12) Винаги се уверявайте, че каналите за охлаждащ въздух винаги са без отпадъци.
- 13) След всяка употреба изваждайте батерията от отделението и проверявайте за повреди.
- 14) Пазете машината на място, недостъпно за деца.
- 15) Незабавно спрете работата в случай на авария или счупване.
- 16) Не използвайте машината при лошо време и особено в случай на мълния.
- 17) Винаги изваждайте батерията, когато предавате машината на друго лице.

Правилна работа и използване на електрически инструменти на батерия

- a) Уверете се, че устройството е изключено, преди да поставите батерията. Инсталирането на батерия във включен електрически уред може да причини инциденти.
- b) За зареждане на батериите използвайте само зарядните устройства, препоръчани от производителя. Зарядните устройства за батерии обикновено са специфични за вида батерия; ако се използват други видове, съществува риск от пожар.
- c) Използвайте само специфичните батерии, предназначени за вашия инструмент. Използването на други батерии може да причини нараняване и риск от пожар.
- d) Дръжте неизползваната батерия далеч от кламери, монети, ключове, пирони, винтове или други малки метални предмети, които могат да доведат до късо съединение на контактите. Късо съединение между контактите на батерията може да причини изгаряния или пожар.
- e) Проверете дали батерията е в добро състояние и дали няма признаци на повреда. Не използвайте машината с повредена или износена батерия.

УКАЗАНИЯ ЗА ИЗПОЛЗВАНЕ НА АКУМУЛАТОРИТЕ

Общи предпазни мерки

- Батерията никога не трябва да се отваря.
- Никога не хвърляйте използвани батерии в огън - **ОПАСНОСТ ОТ ЕКСПЛОЗИЯ!** -
- Свързвайте зарядното устройство за батерии само към гнезда с мрежовото напрежение, посочено на идентификационната табелка.
- Използвайте само оригинални батерии.
- При продължителна употреба батерията може да се нагрее. Оставете я да се охлади, преди да я

презаредите.

- Не съхранявайте батерията и зарядното устройство на място, недостъпно за деца.
- Не използвайте зарядното устройство за батерии на места с наличие на пари или запалими вещества.
- Зареждайте батериите само при температури между 10°C и 40°C.
- Никога не съхранявайте батериите в среда с температури над 40°C.
- Никога не причинявайте късо съединение между контактите на акумулаторите и не ги свързвайте с метални предмети.
- Когато транспортирате батерии, се уверете, че контактите не са свързани помежду си и не използвайте метални контейнери за транспорт.
- Късото съединение на батерията може да причини експлозия. Във всеки случай късото съединение уврежда акумулатора.
- Проверявайте редовно дали кабелът на зарядното устройство е повреден. Ако кабелът е повреден, зарядното устройство за батерии трябва да бъде заменено.
- Заредете напълно батериите, преди съхранение за зимата.
- Батерията може да се презарежда само със зарядни устройства, отговарящи на EN 60335-2-29/A11.

4. МОНТИРАНЕ НА МАШИНАТА

Опаковката трябва да се изхвърля в съответствие с действащите местни разпоредби.

От съображения за безопасност и транспорт литиево-йонната батерия (ако е доставена) се доставя отделно от машината и е заредена частично.

Преди да използвате машината е необходимо да заредите батерията, съгласно процедурите, посочени в глава „Зареждане на батерията“.

МОНТАЖ НА ТРЪБАТА (Фиг.4-5-6)

⚠ ВНИМАНИЕ – При монтиране на тръбата двигателят трябва да бъде изключен.

Поставете тръба на уреда за обдуване (A), като монтирате двата щифта (B) на двата канала (C) на тръбата. Завъртете в посоката на стрелката (D) на 45°. Сглобената тръба ще изглежда както е показано на фиг. 6.

5. ПОДГОТОВКА ЗА РАБОТА

5.1 ПРОВЕРКА НА МАШИНАТА

⚠ ВНИМАНИЕ! Уверете се, че батерията не е поставена в мястото си.

⚠ ВНИМАНИЕ! Предпазните перки на вентилатора (D, фиг. 2-3) трябва да бъдат непокътнати, за да се осигури безопасността на оператора. В противен случай заменете частта.

Преди започване на работа е необходимо:

- проверете дали каналите за охлаждащ въздух не са запушени;

- проверете дали дръжките и предпазители на машината са чисти и сухи, правилно сглобени и здраво закрепени към машината;
- проверете дали машината не показва признаци на износване или повреда поради удари или други причини и извършете необходимите ремонти;
- проверете дали батерията е в добро състояние и дали няма признаци на повреда. Не използвайте машината с повредена или износена батерия;
- зареждайте батерията, съгласно процедурите, посочени в глава „Зареждане на батерията“.

ЗАБЕЛЕЖКА - Цифрите, цитирани в текста, са намерени на стр.3 и следващите от това ръководство.

5.2 ПРОВЕРКА НА СЪСТОЯНИЕТО НА БАТЕРИЯТА (Фиг.1)

За да проверите състоянието на зареждане на батерията (A), натиснете бутона (B), който активира 4 светодиода (C), чието значение е както следва:

4 включени светодиода = Автономност = 4/4

3 включени светодиода = Автономност = 3/4

2 включени светодиода = Автономност \geq 2/4

1 включен светодиод = Автономност = $<$ 1/4

1 мигащ светодиод = изтощена батерия

4 мигащи светодиода = прегряване

5.3 ЗАРЕЖДАНЕ НА БАТЕРИЯТА (Фиг.2)

ПРЕДПАЗЛИВОСТ: Уверете се, че мрежовото напрежение на контакта съответства на това, посочено на етикета на зарядното устройство за батерии.

За да извадите батерията (A) от машината, натиснете двата бутона (B) и извадете батерията (A).

За да презаредите батерията:

- свържете зарядното устройство за батерии (C) към електрически контакт; наличието на напрежение се сигнализира от запалването на червената лампичка (D).
- поставете батерията (A) в мястото на зарядното устройство (C), като я натиснете докрай. Зареждането на напълно разредена батерия отнема приблизително 88 минути (2 Ah) и 220 минути (5 Ah). Със зарядното устройство **FAST**, зареждането се намалява до 40 минути (2 Ah) и 90 минути (5 Ah).

Фазите на зареждане се обозначават с лампичката (D):

- свързано зарядно за батерия = включена червена лампичка.
- батерията е поставена и зареждането е в ход = мига зелена светлина.
- зареждането на батерията е завършено = свети зелена лампичка.
- късо съединение = бързо мигаща червена светлина.
- свръхтемпература = бавно мигаща червена светлина

Зареждането приключи:

- извадете батерията (A) от зарядното устройство (C) и я поставете обратно на машината;

- изключете зарядното устройство за батерии (C) от контакта.

6. ИЗПОЛЗВАНЕ НА МАШИНАТА

6.1 СТАРТИРАНЕ НА МАШИНАТА (Фиг.3)

Преди да стартирате машината, поставете батерията (A) в нейния корпус.

За да стартирате машината:

- Хванете здраво машината с две ръце.
- Задействайте лоста за превключване (C) и завъртете регулатора (D) напред или назад, за да регулирате мощността на изходящата въздушна струя.

6.2 СПИРАНЕ НА МАШИНАТА (Фиг.3)

За да спрете машината:

- Освободете лоста за превключване (C).
- Натиснете двата бутона (B), за да извадите батерията (A).

7. РЕЖИМИ НА РАБОТА И РАБОТНИ ТЕХНИКИ

⚠ ВНИМАНИЕ! За вашата безопасност и тази на другите:

- 1) **Не използвайте машината, преди да прочетете внимателно инструкциите. Запознайте се с органите за управление и правилното използване на машината. Научете се да спирате бързо двигателя.**
- 2) **Остатъчни рискове – въпреки че са спазени всички изисквания за безопасност, все пак може да има някои допълнителни рискове:**
 - Отскачане на парчета, които могат да наранят очите.
- 3) **Не забравяйте, че операторът или потребителят е отговорен за произшествия и непредвидени събития, които могат да се случат на други хора или тяхното имущество.**
- 4) **Носете подходящо облекло, докато работите. Вашият дистрибутор е в състояние да ви предостави информация за най-подходящите материали за предотвратяване на злополуки, за да гарантира безопасността на работното място.**
- 5) **Работете само на дневна или добра изкуствена светлина.**
- 6) **Проверете щателно цялата работна зона и отстранете всичко, което може да бъде хвърлено от машината или да повреди режещото устройство (клони, железни проводници, скрити кабели и др.).**
- 7) **Спрете двигателя и извадете акумулатора от корпуса му:**
 - ако машината започне да вибрира необичайно: в този случай незабавно потърсете причината за вибрациите и извършете необходимите проверки в оторизиран сервизен център;
 - винаги когато оставяте машината без надзор;
 - преди проверка, почистване или работа на машината;
 - след удар от чуждо тяло. Проверете за евентуални повреди и направете необходимите ремонти, преди да използвате машината отново;
 - когато машината не се използва.

ПРЕДПАЗЛИВОСТ: Винаги помнете, че неправилно използвания електрически уред за обдухване може да притеснява другите. От уважение към другите и околната среда:

- Избягвайте да използвате машината в среда и време, което може да е обезпокоително.
- Спазвайте стриктно местните норми за изхвърляне на остатъчни материали.
- За да избегнете риска от пожар, не оставяйте машината с горещ двигател сред листата или сухата трева.
- Спазвайте стриктно местните разпоредби за изхвърляне на износените части или елементи със силно въздействие върху околната среда.

⚠ ВНИМАНИЕ! Продължителното излагане на вибрации може да причини лезии и невро-съдови разстройства (известни също като „феномен на Рейно“ или „бяла ръка“), особено за страдащите от нарушения на кръвообращението. Симптомите могат да засегнат ръцете, китките и пръстите и да се проявят като загуба на чувствителност, изтръпване, сърбеж, болка, обезцветяване или структурни промени в кожата. Тези ефекти могат да бъдат усиления от ниски температури на околната среда и/или прекомерно сцепление с дръжките. Когато се появят симптоми, е необходимо да се намали времето за използване на машината и да се консултирате с лекар.

7.1 НАЧИН НА ИЗПОЛЗВАНЕ НА МАШИНАТА

Батерията е снабдена със защита, която предотвратява пълното ѝ разреждане.

Машината се изключва автоматично, ако акумулаторът е изтощен. В този случай трябва да се презареди незабавно.

7.2 ТЕХНИКИ НА РАБОТА

⚠ Излагането на вибрации може да причини увреждания на хора, които страдат от проблеми свързани с циркулацията на кръвта, или проблеми свързани с нервната система. Консултирайте се с лекар, ако възникнат физически симптоми като изтръпване, липса на чувствителност, намаляване на нормалната сила и промени в цвета на кожата. Обикновено тези симптоми се появяват по пръстите, ръцете и китките.

- Проверявайте състоянието на вентилатора, преди да го използвате, особено аспирационния вход.
- В присъствието на много прах, напръскайте леко работната зона с тръба или връзка за пръскачка, когато има вода.
- Обърнете внимание на деца, домашни животни, автомобили, отворени прозорци и издухвайте отпадъците в условия на пълна безопасност.
- След използване на уреда за обдухване, го почистете и изхвърлете отпадъците в бидон за боклук.

⚠ ВНИМАНИЕ! - Носете необходимите лични предпазни средства, когато работите с уреда за обдухване:

1. Защити за очите.
2. Предпазна маска, когато се работи в прашни среди.

⚠ ВНИМАНИЕ! - Когато се работи в ъгъл, издухвайте от ъгъла навътре и отвътре към централната част на мястото, където се работи.

7.3 ПРИКЛЮЧВАНЕ НА РАБОТАТА

В края на работата спрете двигателя, както е посочено по-горе.

⚠ ВНИМАНИЕ! Оставете двигателя да се охлади, преди да поставите машината във каквато и да е среда.

За да намалите риска от пожар, освободете машината от остатъци от клони и листа; не оставяйте контейнери с получените остатъци вътре в стая.

След всяка работна сесия е препоръчително да почиствате тръбата на вентилатора, след като сте я разглобили и отворите на предпазната решетка от отломки и мръсотия.

8. РЕДОВНА ПОДДРЪЖКА

ПРОГРАМА ЗА ПОДДРЪЖКАТА

⚠ ВНИМАНИЕ: Винаги изваждайте батерията преди каквато и да е поддръжка на машината. Позволете на вашия оторизиран сервизен център да поправи всяка повреда на вашия продукт.

Следва списък на операциите по поддръжка, които трябва да се извършат на машината. Повечето от елементите са описани в раздела Поддръжка. Потребителят трябва да извършва само работата по поддръжка и обслужване, описани в това ръководство за оператора. По-обширни работи трябва да се извършват от сервиза на оторизиран сервизен център.

| Поддръжка | Ежедневна поддръжка | Месечна поддръжка |
|---|---------------------|-------------------|
| Почистете външната страна на машината с чиста, суха кърпа. Никога не използвайте вода. | X | |
| Поддържайте дръжките сухи, чисти и без масло и смазка. | X | |
| Уверете се, че лостът на превключвателя работи правилно и не е повреден. | X | |
| Проверете дали външните части на машината не са повредени или счупени. | X | |
| Проверете дали гайките и винтовете са здраво затегнати. | X | |
| Проверете дали батерията е непокътната. | X | |
| Проверете заряда на батерията. | X | |
| Проверете дали зарядното устройство за батерии е непокътнато и функционира. | X | |
| Проверете връзките между батерията и машината, както и връзката между батерията и зарядното устройство. | | X |

⚠ ВНИМАНИЕ! За вашата безопасност и тази на другите:

- След всяка употреба изваждайте батерията от отделението и проверявайте за повреди.
- Правилната поддръжка е от съществено значение за поддържане на първоначалната ефективност и безопасност на машината с течение на времето.
- Поддържайте затегнати гайките и винтовете, за да

сте сигурни, че машината винаги е в безопасно работно състояние.

- Никога не използвайте машината с износени или повредени части. Повредените части трябва да се сменят и никога да не се поправят.
- Използвайте само оригинални резервни части. Части с нееквивалентно качество могат да повредят машината и да навредят на безопасността.

⚠ ВНИМАНИЕ! По време на операциите по поддръжка извадете батерията от корпуса.

8.1 ОХЛАЖДАНЕ НА ДВИГАТЕЛЯ

За да се избегне прегряване и повреда на двигателя, решетките за всмукване на охлаждащия въздух трябва винаги да се поддържат чисти и без листа и отпадъци.

8.2 БОРАВЕНЕ С БАТЕРИЯТА

1. Батерията трябва да се съхранява в среда с температури между 0° и +45°C. Ако машината трябва да се съхранява в среда, в която има възможност за надвишаване на тези ограничения, е препоръчително да извадите батерията и да я съхраните на подходящо място.
2. По време на употреба батерията е защитена срещу пълно разреждане посредством защитно устройство, което изключва машината и блокира нейната работа.
3. Батерията е снабдена със защита, която предотвратява зареждането, ако околната температура не е между 0° и +45°C.
4. Батерията може да се презареди по всяко време, дори частично, без риск от повреда.

8.3 СЪХРАНЕНИЕ

В края на всяка работна сесия внимателно почиствайте машината от прах и отпадъци, ремонтирайте или подменяйте дефектните части.

Машината трябва да се съхранява на сухо място, защитено от лошо време и недостъпно за деца.

9. ИЗВЪНРЕДНА ПОДДРЪЖКА

Всяка операция по поддръжка, която не е включена в това ръководство, трябва да се извършва изключително от оторизиран сервизен център.

Операциите, извършвани в неадекватни съоръжения или от неквалифицирани лица, водят до отнемане на каквато и да е форма на гаранция.

10. ДИАГНОСТИКА

Какво да направим, ако:

| Произход на проблема | Коригиращо действие |
|---|---|
| 1. Когато превключвателят е активиран, двигателят не стартира | |
| Батерията липсва или не е поставена правилно | Уверете се, че батерията е добре поставена |
| Изтощена батерия | Проверете състоянието на зареждане и заредете батерията |
| 2. Двигателят спира по време на работа | |
| Батерията липсва или не е поставена правилно | Уверете се, че батерията е добре поставена |
| Изтощена батерия | Проверете състоянието на зареждане и заредете батерията |
| 3. Намален автономност на батерията | |
| Условия за тежко натоварване с по-голяма консумация на ток | Оптимизирайте използването |
| 4. Зарядното устройство не зарежда батерията (червеният светодиод свети) | |
| Мръсни контакти | Почистете контактите |
| 5. Липса на напрежение към зарядното устройство | |
| Липса на напрежение към зарядното устройство | Проверете дали щепселът е поставен и дали в контакта има напрежение |
| Дефектно зарядно устройство | Заменете с оригинална резервна част |
| 6. Машината вибрира необичайно | |
| Повреден или счупен ротор | Обърнете се към оторизиран сервизен център |

11. ДЕКЛАРАЦИЯ ЗА СЪОТВЕТСТВИЕ

| | |
|--|--|
| Долуподписаният, | ЕМАК spa via Fermi, 4 – 42011 Bagnolo in Piano (RE) Italy |
| декларира на собствена отговорност, че машината: | |
| 1. Вид: | УРЕД ЗА ОБДУХВАНЕ НА БАТЕРИИ |
| 2. Марка: / Тип: | Oleo-Mac BVi 60 – Efc0 SAi 60 |
| 3. Серийна идентификация | 649 XXX 0001 - 649 XXX 9999 |
| е в съответствие с разпоредбите на директивата/регламента и последващите изменения или допълнения: | 2006/42/EO – 2014/35/EC – 2000/14/EO – 2014/30/EC – 2011/65/EO |
| е в съответствие със следните хармонизирани правила | EN 50636-2-100:2014 - EN 60335-1:2012 - EN 55014-1:2017+A11:2020 - EN 55014-2:2015 |
| Приложени процедури за оценка на съответствието | Приложение V |
| Измерено ниво на звукова мощност | 94.7 dB (A) |
| Гарантирано ниво на звукова мощност | 97.0 dB (A) |
| Произведено в | Bagnolo in piano (RE) Italy - via Fermi, 4 |
| Дата | 31/03/2022 |
| Техническата документация е депозирана в | Административното седалище – Техническа дирекция |



 Luigi Bartoli - C.E.O.

12. СЕРТИФИКАТ ЗА ГАРАНЦИЯ

Тази машина е проектирана и реализирана посредством прилагане на най-модерните производствени техники. Фирмата производител гарантира за собствените продукти за период от 24 месеца, считано от датата на закупуване, когато те са предназначени за частно използване или като хоби. Гаранцията е ограничена до 12 месеца, в случай на професионална употреба.

Общи условия на гаранцията

1. Гаранцията се признава считано от датата на закупуване. Фирмата производител, посредством нейната мрежа за продажби и техническо обслужване, заменя безплатно дефектиралите части поради материала, обработките и производството. Гаранцията не отменя законовите права на купувача, които са предвидени от гражданския кодекс по отношение на последствията от дефекти или недостатъци, предизвикани от продадената стока.
2. Техническият персонал ще се намеси възможно най-бързо, в рамките на даденото време за организационни нужди.
3. **За да се поиска обслужване в гаранция, е необходимо да се представи на оторизирания персонал посоченият по-долу сертификат за гаранция, който трябва да бъде подпечатан и подписан от дистрибутора, попълнен във всички негови части и придружен от фактура за закупуване или фискален бон, задължителни за доказване на датата на закупуване.**
4. Гаранцията отпада в случай на:
 - очевидно отсъствие на каквато и да била поддръжка;
 - неправилно използване на продукта или направени модификации по продукта;
 - използване на неподходящи масла и горива;
 - използване на неоригинални резервни части или принадлежности;
 - намеси, извършени от неоторизиран персонал.

5. Фирмата производител изключва от гаранцията консумативите, както и частите подлежащи на нормално износване, дължащо се на самото функциониране.
6. От гаранцията са изключени също намеси свързани с осъвременяване и подобряване на продукта.
7. Гаранцията не покрива извършване на настройки и намеси по поддръжката, ако е необходимо да се извършат по време на периода на гаранция.
8. За евентуални щети, причинени по време на транспортирането, трябва да се уведоми незабавно превозвача, в противен случай гаранцията отпада.
9. Гаранцията не покрива евентуални щети, преки или непреки, причинени на хора или предмети от повреди на машината или произтичащи от принудително дълго неизползване на самата машина.

МОДЕЛ

СЕРИЕН НОМЕР _____

ЗАКУПЕН ОТ Г-Н

ДАТА

ДИСТРИБУТОР

Да не се изпраща! Да се приложи само при евентуална заявка за техническа гаранция.



BG **ВНИМАНИЕ!** – Това ръководство трябва да придружава машината по време на нейния жизнен цикъл.