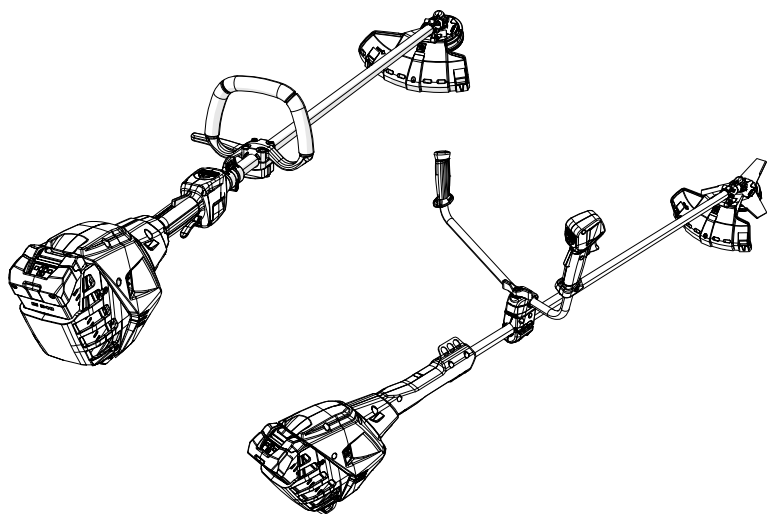
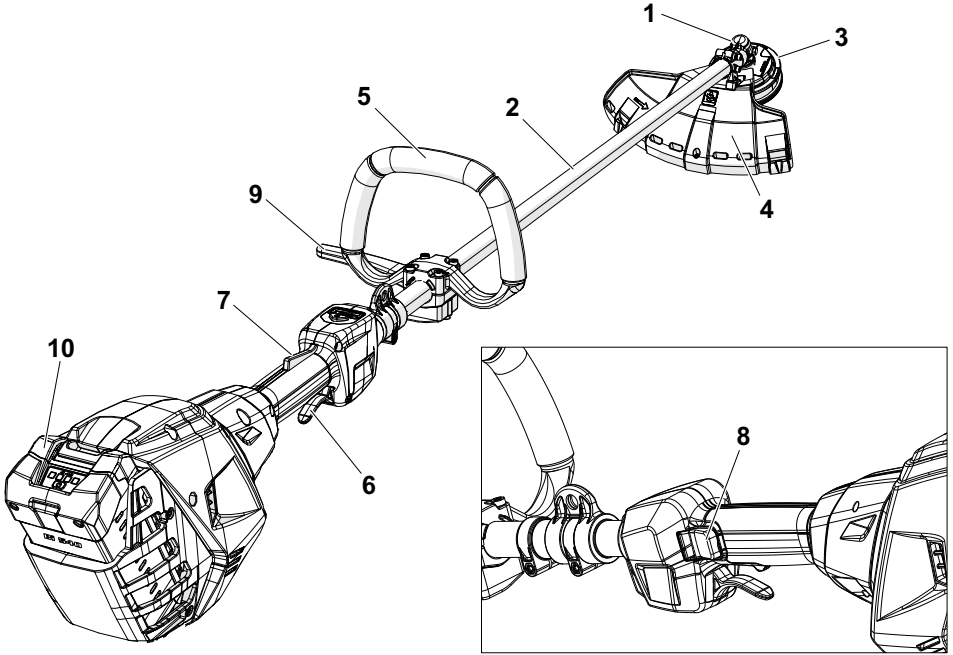


BCi 530 – DSi 530 – BCi 530R – DSi 530R

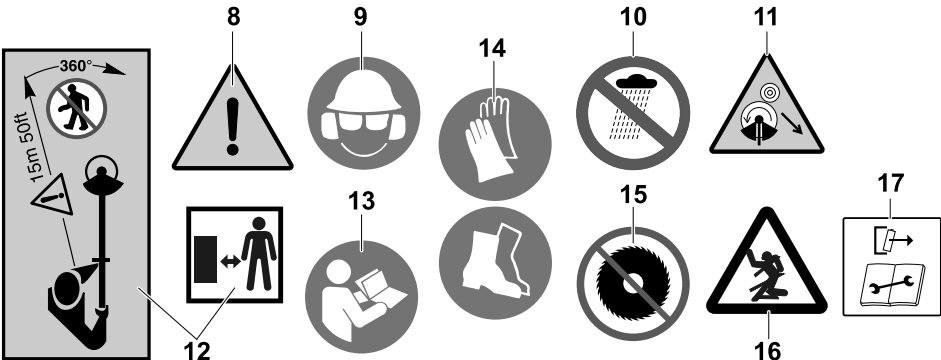
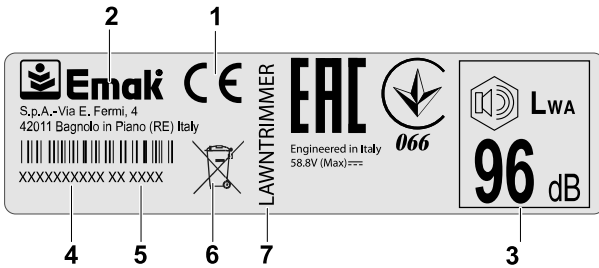
中文 使用和维护手册

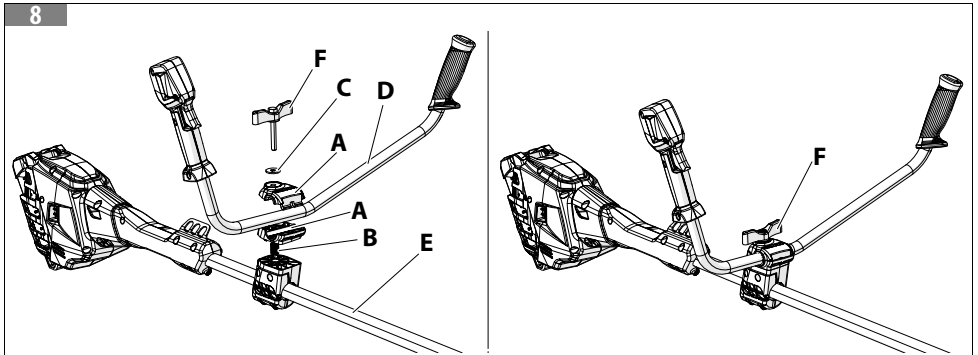
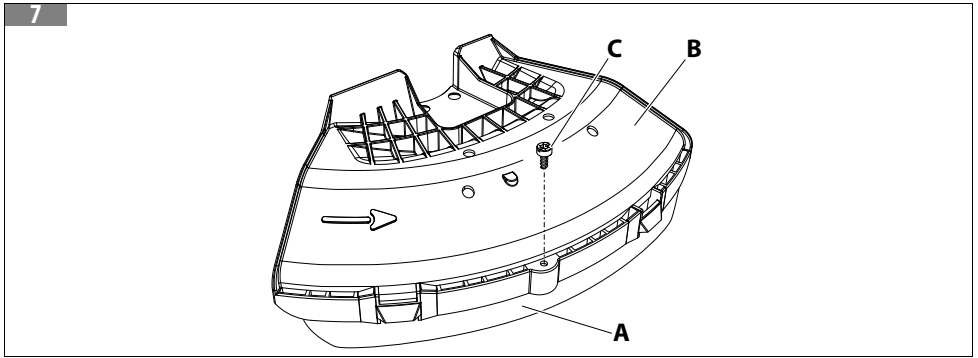
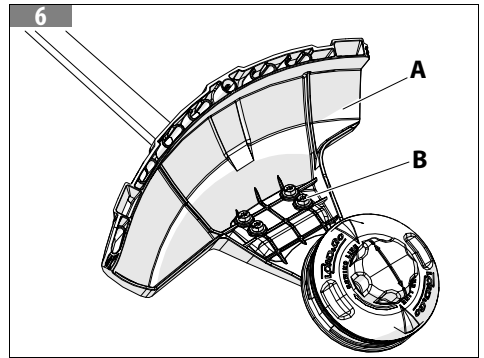
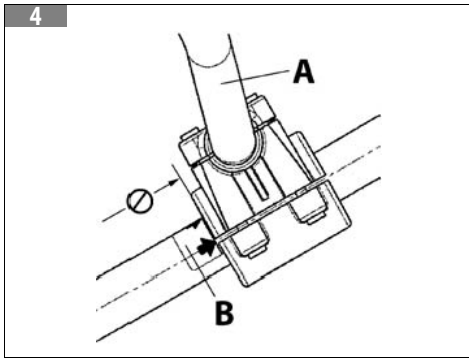
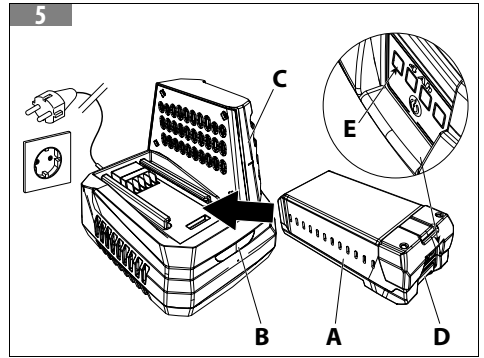
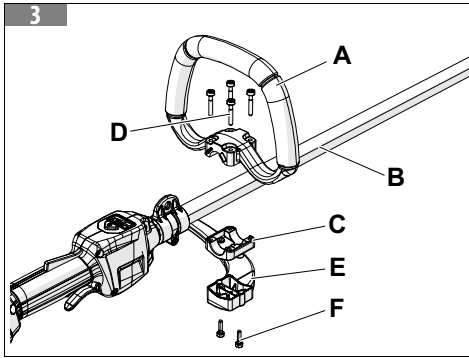


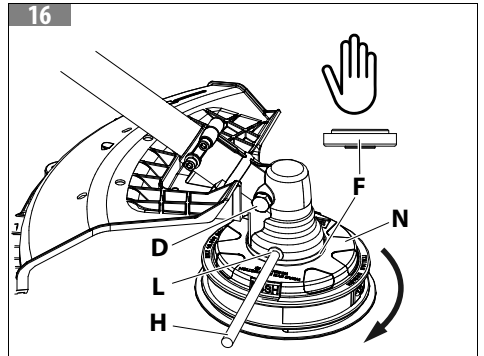
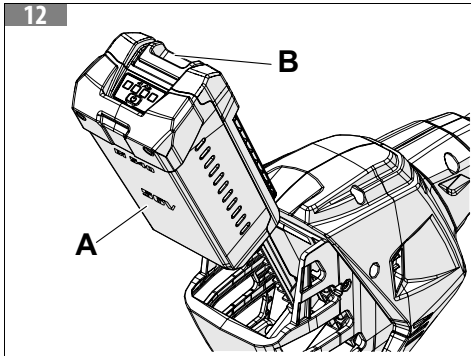
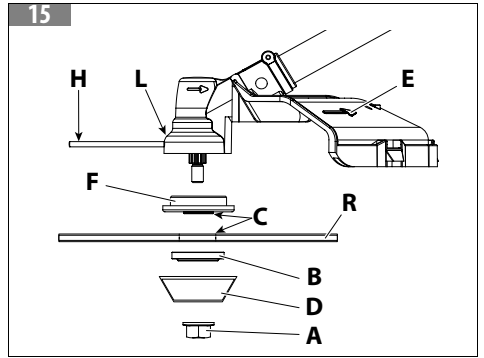
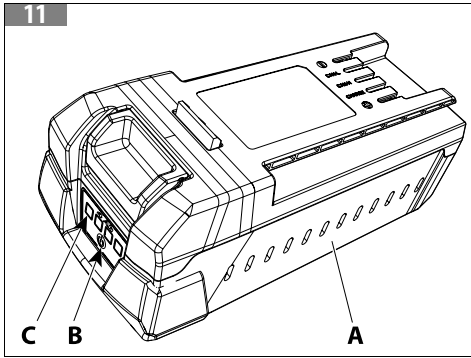
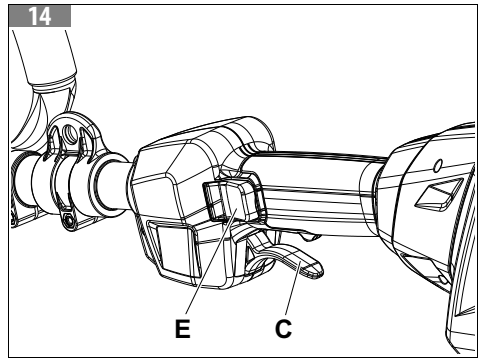
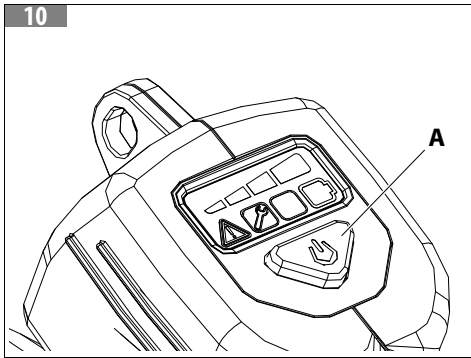
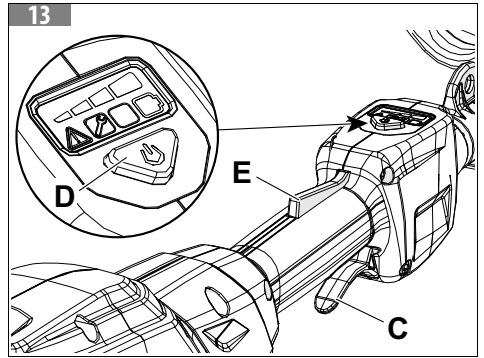
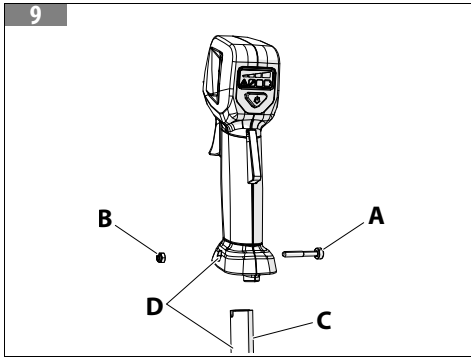
1



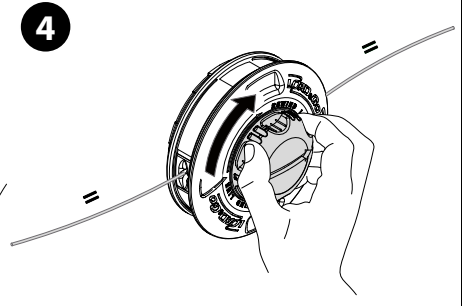
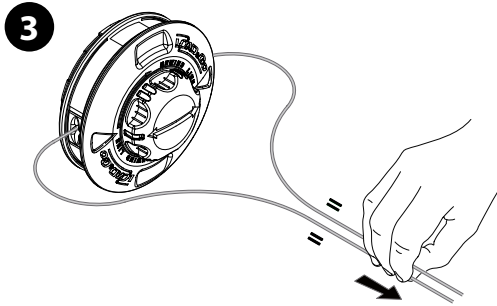
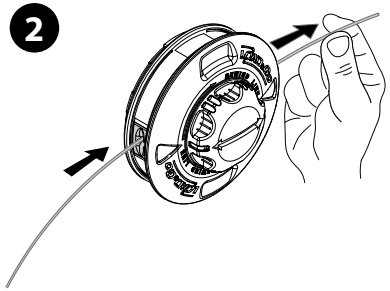
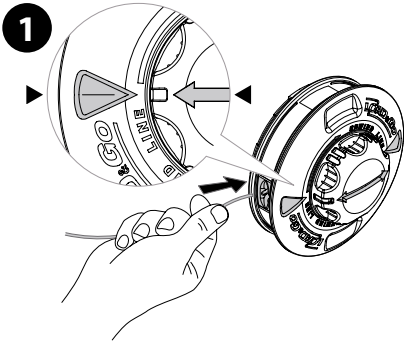
2



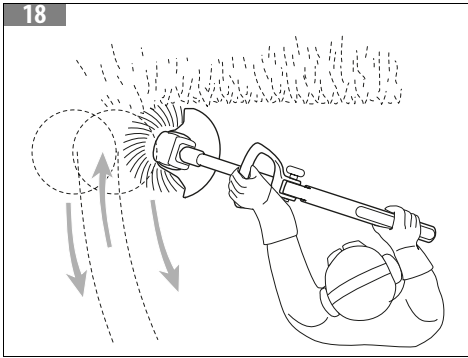




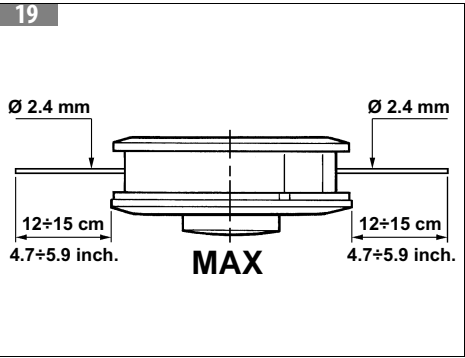
17



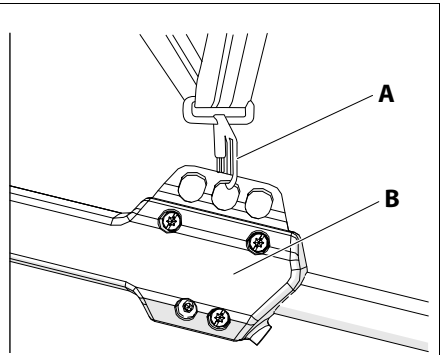
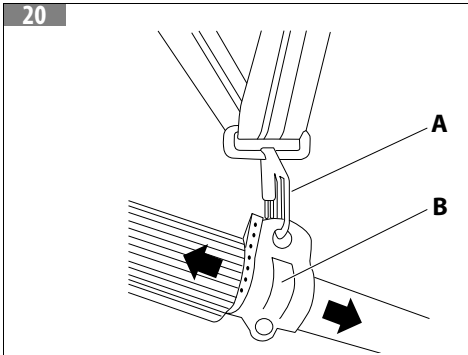
18



19



20





[1] DATI TECNICI						
[2]	Modello		BCi 530R S DSi 530R S	BCi 530 S DSi 530 S	BCi 530R T DSi 530R T	BCi 530 T DSi 530 T
[3]	[3.A] Motore		[3.B] BRUSHLESS			
[4]	Tensione	V	56			
[5]	Potenza massima elettrica della macchina	HP / kW (rpm)	1,5 / 1,15			
[6]	Potenza meccanica alla coppia conica in uscita	HP / kW (rpm)	1,34 / 1,0			
[7]	Coppia massima	Nm (rpm)	1,4			
[8]	Coppia Conica (Rapporto Riduzione)		1,4			
[9]	Massima velocità utensile (S=String, B=Blade)	rpm	6100 S - B	6100 S 6800 B	6100 S - B	6100 S 6800 B
[10]	Trigger proporzionale		✓			
[11]	[11.A] Regolazione velocità		✗	[11.B] 4 livelli	✗	[11.B] 4 livelli
[12]	[12.A] Ø Tubo di trasmissione (Ø asta)	mm	[12.B] 26 (albero in acciaio 7 mm ad asta cava)			
[13]	Lunghezza asta di trasmissione	mm	1457 mm			
[14]	[14.A] Coppia conica		[14.B] Con perno MASCHIO M10			
[15]	[15.A] Cinghiaggio		[15.B] Singolo		[15.C] Singolo con cuscinio	
[16]	Display		✗	✓	✗	✓
[17]	[17.A] Dotazione di taglio	[17.B] di serie	mm	[17.D] Load & Go Ø 110 filo in Nylon Ø 2.4		[17.D] Load & Go Ø 110 filo in Nylon Ø 2.4
		[17.C] compatibile	mm	[17.E] Disco a 3 denti Ø 255		[17.E] Disco a 3 denti Ø 255
[18]	[18.A] Protezione		[18.B] In plastica			
[19]	Ø Di taglio con testina	mm	390			
[20]	Peso (senza organo di taglio)	kg	3.8		4.3	

[21] Emissioni acustiche e vibrazioni							
[2]	Modello		BCi 530 S - DSi 530 S - BCi 530R S - DSi 530R S		BCi 530 T - DSi 530 T - BCi 530R T - DSi 530R T		
[22]	[22.A] Dispositivo di taglio (S=String, B=Blade)		[22.B] Norme di riferimento		S	B	
[23]	Pressione sonora L_{pAav}	dB(A)	L_{pA} EN 50636-2-91 EN 11201	81.84	81.83	81.84	81.83 (a)
[24]	Incertezza	dB(A)		2.78	1.66	2.78	1.66
[25]	Livello di potenza sonora misurato	dB(A)	EN 50636-2-91	92.85	93.5	92.85	93.5 (a)
[24]	Incertezza	dB(A)		2.06	1.89	2.06	1.89

[21]	Emissioni acustiche e vibrazioni							
[2]	Modello		BCi 530 S - DSi 530 S - BCi 530R S - DSi 530R S		BCi 530 T - DSi 530 T - BCi 530R T - DSi 530R T			
[22]	[22.A] Dispositivo di taglio (S= String, B=Blade)		[22.B] Norme di riferimento		S	B	S	B
[26]	Livello di potenza sonora garantito - L_{WA}	dB(A)	L_{WA} EN 50636-2-91 EN 12096	96	96	96	96	
[27]	Livello di vibrazioni	m/s^2	EN 50636-2-91 EN12096	1.55 Sx 1.25 Dx	1.31 Sx 1.23 Dx	1.61 Sx 1.38 Dx	1.56 Sx 1.42 Dx	(a)
[24]	Incertezza	m/s^2	EN 12096	1.5 Sx 1.5 Dx	1.7 Sx 1.7 Dx	1.7 Sx 1.7 Dx	1.5 Sx 1.5 Dx	
[28]	(a) =Valore alla massima velocità							
[29]	<p>⚠ ATTENZIONE</p> <p>I valori di emissioni acustiche e vibrazioni durante l'uso effettivo della macchina elettrica possono differire dai valori dichiarati come conseguenza del modo in cui viene usata la macchina e in particolare della parte che si sta lavorando.</p>							
[30]	Misure di sicurezza per proteggere l'operatore sulla base di una stima dell'esposizione nelle effettive condizioni d'uso (tenendo conto di tutte le parti del ciclo operativo come i tempi in cui la macchina è spenta e quando è inattiva oltre al tempo di innesco) devono essere identificate.							
[31]	Per scegliere le protezioni acustiche adeguate, è possibile fornire su richiesta l'analisi delle bande a terzi di ottava.							

[32]	Modulo radio	
[33]	Banda di frequenza	ISM 2,4 GHz
[34]	Potenza di invio massima trasmessa	1 mW
[35]	Portata del segnale	10 m
[36]	<p>NOTA</p> <p>L'intensità del segnale dipende dalle condizioni ambientali e dal terminale mobile. La portata può variare fortemente a seconda delle condizioni esterne, compreso l'apparecchio ricevitore. All'interno di ambienti chiusi e in presenza di barriere metalliche (ad esempio pareti, scaffali, valigie), la portata può risultare decisamente ridotta.</p>	

[37]	Dispositivi di taglio consigliati		
[38]	[38.A] Modello		[38.B] Dispositivi di taglio
[39]	BCi 530 - DSi 530 - BCi 530R - DSi 530R		∅390 mm
[40]	BCi 530 - DSi 530 - BCi 530R - DSi 530R		∅255 mm

1. **中文 – 技术数据**
2. 型号
3. 3.A 发动机
3.B 无刷电机
4. 电压
5. 机器最大电功率
6. 输出扭矩时的机械功率
7. 最大扭矩
8. 锥齿轮 (减速比)
9. 刀具最大速度 (S=割绳 , B=刀片)
10. 比例触发器
11. 11.A 速度调节
11.B 4级
12. 12.A 传输管 \emptyset (杆 \emptyset)
12.B 26 (7mm空心钢轴)
13. 变速杆长度
14. 14.A 锥齿轮
14.B 带M10公销
15. 15.A 单
15.B 皮带
15.C 戴轴承的单皮带
16. 显示屏
17. 17.A 切割设备
17.B 系列
17.C 可兼容
17.D 装载和运行 \emptyset 110 尼龙线 \emptyset 2.4
17.E 3齿圆刀 \emptyset 255
18. 18.A 保护装置
18.B 由塑料制成
19. 带头的切割线 \emptyset
20. 重量(无切割组件)
21. 声音与振动排放
22. 22.A 切割装置 (S=割绳 , B=刀片)
22.B 参考标准
23. 声压

24. 未确定
25. 测量的声功率级
26. 保证的声功率级
27. 振动水平
28. (a) = 最高速度值
- 29.

 **警告**



由于机器的使用方式特别是工作部件不同，电动工具实际使用过程中的噪音和振动排放值可能与声明值不同。

30. 必须根据实际使用条件下的估计暴露水平 (考虑操作循环的各个环节，例如机器关闭时间、闲置时间以及启动时间)，确定采取保护操作员的安全措施。
31. 为了选择合适的听力保护装置，可根据要求提供第三倍频程分析。
32. 无线电模块
33. 频带
34. 最大发射功率
35. 信号范围

备注

信号强度取决于环境条件和移动终端。根据外部条件 (包括接收器) 的不同，范围可能会有很大差异。在封闭环境内以及存在金属屏障 (例如墙壁、架子、手提箱) 的情况下，范围可能会显着减少。

37. 推荐的切割装置
38. 38.A 型号
38.B 切割装置

[1]	DICHIARAZIONE DI CONFORMITÀ	
[2]	Il sottoscritto,	EMAK spa via Fermi, 4 - 42011 Bagnolo in Piano (RE) ITALY
[3]	dichiara sotto la propria responsabilità che la macchina:	
[4]	• [4.A] Genere:	[4.B] DECESPUGLIATORE A BATTERIA
[5]	• Marca: / Tipo:	Oleo-Mac BCi 530 S – BCi 530 T – BCi 530R S – BCi 530R T Efco DSi 530 S – DSi 530 T – DSi 530R S – DSi 530R T
[6]	• Identificazione di serie:	C00 XXX 0001 - C00 XXX 9999 (OM BCi 530 S) C01 XXX 0001 - C01 XXX 9999 (EF DSi 530 S) C02 XXX 0001 - C02 XXX 9999 (OM BCi 530 T) C03 XXX 0001 - C03 XXX 9999 (EF DSi 530 T) C27 XXX 0001 - C27 XXX 9999 (OM BCi 530R S) C28 XXX 0001 - C28 XXX 9999 (EF DSi 530R S) C29 XXX 0001 - C29 XXX 9999 (OM BCi 530R T) C30 XXX 0001 - C30 XXX 9999 (EF DSi 530R T)
[7]	[7.A] è conforme alle prescrizioni della Direttiva / Regolamento e successive modifiche o integrazioni:	[7.B] 2006/42/EC – 2014/30/EU – 2011/65/EC – 2014/53/EU – 2000/14/EC allegato I n°33
[8]	[8.A] è conforme alle disposizioni delle seguenti norme armonizzate:	[8.B] EN 60335-1:2013 – EN ISO 12100 considerando quanto previsto dalla norma armonizzata EN 50636 -2 - 91:2015 e EN ISO 11806 - 1:2022 – EN 55014-1:2021 – EN 55014-2:2021 – EN 62233:2008 – ETSI EN 301 489 - 1 V2.2.3 - 2019 – ETSI EN 301 489 - 17V3.2.4 - 2020 – ETSI EN 300 328 V2.2.2 - 2019
[9]	[9.A] Procedure per valutazione di conformità seguite:	[9.B] 2000/14/EC Annex VI procedura 1
[10]	Livello di potenza acustica misurato:	93 dB (A)
[11]	Livello di potenza acustica garantita:	96 dB (A)
[12]	Organismo notificato per la Direttiva 2000/14/CE:	Eurofins Product Testing Italy S.r.l. via Courgnè, 21 – 10156 Torino (TO) – Italy n°0477
[13]	[13.A] Tipo del dispositivo di taglio:	[13.B] filo di nylon
[14]	Larghezza di taglio:	39 cm
[15]	Fatto a:	Bagnolo in piano (RE) Italy - via Fermi, 4
[16]	Data:	2026-04-01
[17]	[17.A] Documentazione Tecnica depositata in:	[17.B] Sede Amministrativa. - Direzione Tecnica
[18]	  Luigi Bartoli - C.E.O.	

1. **ZH - 符合性声明**
2. 签字人
3. 郑重声明对以下设备全权负责：
4. 4.A 设备类型：
4.B 电池供电割灌机
5. 品牌：/型号：
6. 系列识别号：
7. 7.A 符合指令/法规的规定以及随后的修订或补充：
7.B 2006/42/EC – 2014/30/EU – 2011/65/EC – 2014/65/EU – 2014/53/EU – 2000/14/EC 附件 I n° 33
8. 8.A 符合以下标准的规定：
8.B EN 60335-1:2013 – EN ISO 12100 考虑到以下协调标准的规定 EN 50636 -2 - 91:2015 e
EN ISO 11806 - 1:2022 – EN 55014-1:2021 – EN 55014-2:2021 – EN 62233:2008 –
- ETSI EN 301 489 - 1 V2.2.3 - 2019 –
ETSI EN 301 489 - 17V3.2.4 - 2020 –
ETSI EN 300 328 V2.2.2 - 2019
9. 9.A 以下标准的符合性评估程序：
9.B 2000/14/EC 附件 VI 程序 1
10. 测量的声功率级：
11. 保证的声功率级：
12. 2000/14/CE指令知会机构：
13. 13.A 切割装置类型：
13.B 尼龙线
14. 切割宽度：
15. 制造地点：
16. 日期：
17. 17.A 技术文献备案于：
17.B 管理地点。- 技术部
18. Luigi Bartoli - C.E.O.

原始说明的翻译

1 介绍	12	7.3.1 移动切割 (割草)(图 18)	25
1.1 如何阅读本手册	12	7.3.2 在围栏/地基附近切割	26
2 了解机器	12	7.3.3 绕树切割	26
2.1 机器的描述和使用领域	12	7.3.4 工作时调整线长	26
2.2 机器的一般安全警告	13	7.4 工作结束	26
2.2.1 个人防护装备 (PPE)	17	8 维护	26
2.3 机器组件 (图 1)	17	8.1 机器冷却	27
2.4 识别标签 (图 2)	18	8.2 尼龙绳打草头	27
2.4.1 用户须知	18	8.2.1 更换LOAD&GO (图 17)头中的尼龙线	27
2.5 符号释义与安全警告 (图 2)	18	8.3 特别维护	27
3 使用规定	18	8.4 维护表	27
3.1 附加安全要求	19	9 运输	28
3.2 电池使用说明	20	10 贮存	28
4 组装	20	11 环境保护	28
4.1 组装手柄(图 3)	20	11.1 拆除和弃置	28
4.2 安装安全防护罩(图 6)	20	12 故障排除	30
4.2.1 安装挡板(图 7)	21	13 保修证书	31
4.3 安装控制手柄 (图 9)	21		
4.4 安装 T(图 8)形手柄	21		
4.5 安装电池	21		
4.6 安装圆刀 (图 15)	21		
4.7 组装尼龙线夹线头(图 16)	22		
4.7.1 移除夹线头	22		
5 作业准备	22		
5.1 检查机器	22		
5.2 电池充电	22		
5.3 显示屏 (图 10) (针对型号BCi 530 - DSi 530)	22		
6 机器使用	23		
6.1 启动 (图 13) (针对BCi 530 - DSi 530)	23		
6.2 启动 (图 14) (针对BCi 530R - DSi 530R)	23		
6.3 移动应用	24		
6.3.1 将机器连接到应用程序	24		
6.3.2 首次使用应用程序	24		
6.4 停止发动机 (图 14)	24		
6.5 关机(图 13) (仅针对带有显示屏BCi 530 - DSi 530的机型)	24		
7 操作模式及工作方法	24		
7.1 操作模式	25		
7.2 背带(图 20)	25		
7.3 工作技巧	25		

1 介绍

感谢您选择Emak产品。
我们的授权经销商和维修站网络随时为您提供服务。

警告

为了正确使用本机，防止意外发生，在没有仔细阅读该手册前，请不要开始工作。

警告

该手册必须终身跟随机器。

警告

听力受损风险。在正常使用情况下，此设备会令操作人员每天暴露在大于或等于85dB(A)的噪音之下。

这本手册中对各个构件的运行操作进行了说明，并对必要的控制件及其维修进行了说明。

警告

另请仔细阅读电池和电池充电器的使用和维护手册！

备注

本手册中的说明和插图仅供参考。制造商保留进行任何更改的权利，而不承诺对本手册进行不时更新。
图示仅供参考。实际零部件可能与图示不同。如有疑问，请联系经授权的售后服务中心。

1.1 如何阅读本手册

本手册划分为不同的章节。每一节都是相关章的子级别。如有疑问，请联系经授权的服务中心。示例：“第2章”

除了操作说明，本手册也包含需要您特别注意的信息。这些信息使用下列描述的标志标识：

警告

当存在事故或人身伤害的风险时，包括死亡或严重的财物损失。

小心

当机器或机器的单个组件存在损坏风险时。

备注

为前述安全信息的说明提供附加信息。

这些使用说明中的图示编号为1、2、3等。图中所示的组件用字母或数字标记，视具体情况而定。对图2中的组件C的引用用以下词语表示：“请参见C，图2”或简单地表述为“(C，图2)”。

2 了解机器

2.1 机器的描述和使用领域

本机器是一款园艺设备，确切而言，是一台配有电池驱动电机的便携式割灌机。机器主要由一个电机驱动一个切割装置组成，切割装置包括一个线夹头和一个刀具（T型为标配，S型为选配）。
操作员可以操作主控制装置，同时始终与切割设备保持安全距离。

预期用途

该机器设计和制造用于使用尼龙线切割草和非木本植被（例如，在花坛、种植园、墙壁、栅栏或有限表面积的绿地的边缘，以完成用割草机进行的切割）。

不当使用

有别于上述说明的任何其他用途都可能是危险的，可对人和/或物体造成危害。以下属于不当使用的情况（作为示例，但不限于此）：

- 使用机器清扫
- 修剪树篱或进行其他切割装置不在地面高度使用的工作；
- 使用切割装置高于操作者腰线的机器；
- 使用机器切割非植物来源的材料；
- 多人使用机器；
- 将材料切碎用于堆肥；
- 使用表中未列出的切割设备（参见第6页）。存在严重受伤的风险。

不当使用机器将导致保修失效，制造商不承担任何责任，用户将自行承担因其自身或第三方损坏或受伤而产生的费用。

2.2 机器的一般安全警告

警告

请阅读本机器随附的所有安全警告、说明、插图和规格。如不遵守下列所有说明，可能会导致触电、火灾和/或严重伤害。

请妥善保存本安全总则，以备日后查阅之用。

警告中使用的术语“电动工具”是指电池供电的电动工具。

工作区域的安全

- a. **保持工作区域具有良好的照明和洁净。** 如果在阴暗杂乱的区域工作，很容易会发生事故。
- b. **请勿在爆炸性环境中使用电动工具，例如存在易燃液体、气体和粉尘的区域。** 电动工具会产生火花，可能会点燃易燃粉尘或烟雾。
- c. **在使用电动工具时务必远离儿童和他人。** 疏忽大意会导致失控。

电气安全

- a. **电动工具的插头必须适合插座使用。切勿篡改插头。切勿对备有接地线的电动工具使用插头适配器。** 使用未经改动的插头和适合的墙壁插座可减少触电风险。
- b. **避免身体接触接地的表面，例如管道、散热器、厨房设施和冰箱。** 如身体接地，会增加触电风险。
- c. **请勿将电动工具暴露在雨水（或潮湿）中。** 电动工具进水会增加触电风险。
- d. **请勿不当使用电源线。请勿使用电缆搬运、拉动电动工具或拔下插头。让电线远离热源、油料、锋利的边角或运动部件。** 受损或缠绕的电线会增加触电风险。
- e. **在户外使用电动工具时，请使用适合户外的延长线。** 使用适合户外的电线可减少触电风险。
- f. **如果在潮湿的地方使用电动工具，请使用漏电保护器（RCD）。** 使用漏电保护器（RCD）可减少触电的危险。

人身安全

- a. **在使用电动工具时，请保持警惕，专注做事，运用常识。当您感觉疲劳，或受到毒品、酒精和药物影响时，请勿使用电动工具。** 使用电动工具期间的一刹那疏忽都有可能造成严重的人身伤害。
- b. **请使用个人防护装置。请一直佩戴护目镜。** 在适当情况下使用个人防护装置，包括防尘面罩、防滑安全鞋、头盔或听觉保护装置，可降低人身伤害风险。

- c. **预防意外启动。在使电动工具接通电源和/或电池组、抓握或搬运前，应确保开关位于关闭位置。**搬运电动工具时，把手指按在开关上或打开开关使工具通电可能会引发意外。
- d. **开启电动工具前，应拔除调节扳手。**把扳手留在电动工具的旋转部件上可能会造成人身伤害事故。
- e. **请勿过度伸展身体。请寻找一个牢固的支撑点，始终保持平衡，以在意外情况下更好地控制电动工具。**
- f. **穿着合适的衣物。请勿穿着宽松的衣物或佩戴首饰。让头发和衣物远离运动部件。**宽松的衣物、首饰或长发有可能会卷绕在运动部件里。
- g. **如果提供了连接抽吸和收集设备的装置，请确保它们的正确连接和使用。**使用这些装置可减少粉尘造成的危害。
- h. **请避免因熟用工具而降低注意力，不遵守工具相关安全守则。**瞬间的疏忽大意都可能引发严重伤害事故。

电动工具的使用和维护

- a. **请勿强行使用电动工具。请将电动工具用于指定用途。**正确类型的电动工具可在设计的速度下更好更安全地工作。
- b. **如果开关的开启和关闭不正常，切勿使用电动工具。**如果无法用开关控制，电动工具可能会导致危险，需要修理。
- c. **在执行任何调节、更换配件或存放电动工具之前，请拔出电源插头和/或，如果可以的话，请把电池组从电动工具中拆除。**此安全预防措施可减少电动工具意外起动的奉献。
- d. **请把电动工具放置在小孩无法触及的地方，不得让不熟悉工具或不了解本说明指示的人使用工具。**在不熟悉的用户手中，电动工具可能会导致危险。
- e. **电动工具和配件的维护。检查运动部件是否未对准或卡住，是否存在损坏部件或其他可能影响电动工具正常运行的情况。如果工具受损，请在使用前进行维修。**很多事故都是由于电动工具维护不良而造成的。
- f. **请保持切割装置锋利清洁。**在正确的维护之下，刀刃锋利的切割装置卡住的频率更低，更容易控制。
- g. **考虑作业条件和要进行的操作，根据本说明指示使用电动工具、附件和钻头等。**将电动工具用于非规定的用途可能会导致危险。
- h. **让手柄和抓握表面保持干燥、干净、无油脂。**在意外情况下，湿滑的手柄和抓握表面让人难以安全把握和控制电动工具。

电池供电电动工具的使用和维护

- a. **仅使用制造商指定的充电器充电。**使用不适合工具电池的充电器可能会引发火灾。
- b. **仅使用与电动工具兼容的电池组。**使用任何其他电池组都可能导致人身伤害和火灾。
- c. **不使用电池组时，请使其远离其他金属物体，例如回形针、硬币、钥匙、钉子、螺丝或其他可能在两个端子之间建立连接的小金属物体。**电池端子短路可能会导致灼伤或火灾。
- d. **在电池滥用的情况下，液体可能会泄漏；请避免接触。如意外接触电池液体，请用水冲洗。如电池液体接触眼睛，请立即就医。**电池外溢的液体可能会导致刺激或灼伤。
- e. **请勿使用损坏或改装的电池组或工具。**损坏或改装的电池可能会发生不可预测的发应，从而导致火灾、爆炸或受伤风险。
- f. **请勿将电池或电池组暴露于火中或高温下。**将电池组暴露于火中或高于130°C (265°F)的温度下可能会引起爆炸。
- g. **遵照说明正确为电池充电，请勿在非规定温度的环境下充电。**电池充电不当或超出指定温度范围可能会损坏电池并增加火灾风险。

售后服务

- a. **请由合格人员维护电动工具，只可使用与原厂部件相同的备件。**这样可确保电动工具的安全。
- b. **切勿对损坏的电池组进行维护。**电池的维护只能由制造商或其授权的售后服务机构进行。

修边机和割灌机安全警告

- a. **请勿在恶劣天气下使用机器，尤其是有雷击风险的情况下。** 这可降低被雷击的风险。
- b. **仔细检查机器使用区域没有野生动物。** 在操作过程中，机器可能会伤害野生动物。
- c. **仔细检查机器的使用区域并清除所有石头、树枝和其他异物。** 飞溅的物体可能会造成人身伤害。
- d. **使用机器之前，请务必目视检查刀片和切割装置没有磨损或损坏。** 损坏的部件会增加操作员受伤的风险。
- e. **请按照说明更换配件。** 刀片安装螺母或螺栓紧固不当可能会损坏刀片或导致其松动。
- f. **刀片的额定转速必须至少等于机器上标注的最大转速。** 刀片转速超过其额定转速时，可能会损坏并抛出部件。
- g. **佩戴眼睛、耳朵、头部和手部防护装置。** 适当的防护设备可减少因部件飞出或意外接触切割线或刀片而造成的人身伤害。
- h. **操作机器时，请务必穿着防滑和防护鞋。请勿赤脚或穿凉鞋使用机器。** 这减少了因接触移动刀片或切割线而导致脚部受伤的可能性。
- i. **操作机器时，请务必穿着安全鞋。请勿赤脚或穿凉鞋使用机器。** 这减少了因接触移动刀片或切割线而导致脚部受伤的可能性。
- j. **使用机器时请务必穿长裤。** 没有衣物保护的部位更容易被投掷的物体伤害。
- k. **使用机器时，让旁观者远离工作区域。** 掉落的碎片可能会对人员造成严重伤害。
- l. **使用机器时请务必用两只手握紧住机器。** 用双手握住机器可以防止失去对机器的控制。
- m. **由于切割线或刀片可能会接触到隐藏的电缆，因此只能通过绝缘夹持面握住机器。** 刀片或切割线与“带电”电缆之间的任何接触也可能使机器的裸露金属部件“带电”，从而导致操作员可能发生触电。
- n. **始终保持稳定的位置，只有双脚稳稳地站在地面上时才能操作机器。** 光滑或不稳定的表面可能会导致机器失去平衡或控制。
- o. **请勿在过于陡峭的斜坡上使用机器。** 这样可减少失控滑倒受伤的风险。
- p. **在斜坡上作业时，请确保始终双脚站稳，在斜坡上横向作业，切勿向上或向下走动，并在改变方向时格外小心。** 这样可减少失控滑倒受伤的风险。
- q. **机器运行时，使身体的所有部位远离刀片和切割线。启动机器之前，请确保切割线或刀片未接触到任何物体。** 使用机器时稍不留神可能会对操作员或其他人造成严重的人身伤害。
- r. **请勿在腰部以上的高度上使用机器。** 这样可以避免无意中接触刀片，并可以在意外情况下更好地控制机器。
- s. **切割灌木或植物时，做好躲避准备。** 当木纤维中的张力释放时，灌木或植物可能会撞击操作员和/或使机器失控。
- t. **切割灌木和植物时要格外小心。** 薄型材料可能会挡住刀片并被反弹抛向操作员，导致他失去平衡。
- u. **保持对机器的控制，不要在刀片、切割线和其他危险部件仍在运转时触摸它们。** 这可减少被活动部件伤害的风险。
- v. **移动机器时请关闭机器并使其远离您的身体。** 正确操作机器可以减少意外接触切割线或移动刀片的可能性。
- w. **搬运或存放机器时，务必将盖子盖在金属刀片上。** 正确操作机器可减少意外接触刀片的可能性。
- x. **仅使用制造商指定的替换刀片、切割线和夹线头。** 不正确的更换零件会增加机器损坏和人员受伤的风险。
- y. **清除机器中卡住的材料或维修机器时，请关闭电源开关并取出电池装置。** 在清除卡住的材料或维护操作期间，机器的任何意外启动都可能导致严重的人身伤害。
- z. **清除卡住物或对机器进行维护时，请关闭电源开关并关闭机器。** 在清除卡住的材料或维护操作期间，机器的任何意外启动都可能导致严重的人身伤害。

刀片反冲和相关警告

回弹是机器突然发生的横向、向前或向后运动，当刀片卡住或夹住植物或树桩等物体时就会发生。回弹可能很剧烈，以至于机器和/或操作员被推向不确定的方向，导致他们失去对机器的控制。

采取以下适当的预防措施可以避免回弹和相关危险。

- a. **双手紧紧抓住机器，并将手臂摆放在可以承受回弹的位置。将身体置于机器左侧。**回弹会增加因机器意外移动而受伤的风险。操作员可以通过采取适当的预防措施来控制回弹。
- b. **当刀片被卡住或因任何原因停止切割时，松开操作按钮并使机器在材料中保持不动，直到刀片完全停止。如果刀片被卡住，切勿在刀片移动时尝试将机器从材料上移开或向后拉机器，可能会发生回弹。**检查并采取适当的纠正措施，消除刀片卡住的原因。
- c. **请勿使用钝或损坏的刀片。**钝的或损坏的刀片会增加卡住或钩住物体的风险，从而导致回弹。
- d. **始终保持待切割材料良好的可见度。**当难以看到正在切割的材料时，更有可能发生回弹。
- e. **如果机器运行时有人接近，请关闭机器。**如果发生回弹，其他人被移动刀片击中受伤的可能性就会增加。

警告

如使用得当，本机是一件快速、方便、高效的工作工具。如使用不当或缺乏应有的防范措施，则可能会成为一件危险的装置。为了能安全、舒适地作业，请认真遵守以下安全规范。

警告

本产品在执行期间会产生电磁场！在某些情况下，这种电磁场可能会干扰主动或被动植入式医疗器械！为了降低重伤或死亡风险，我们建议使用植入式医疗器械的患者在使用本产品之前先咨询其医生或医疗器械生产商。

警告

另请仔细阅读电池和电池充电器的使用和维护手册！

警告

操作人员必须就本手册说明的所有操作接受培训。

警告

在机器处于锁定状态时，按住油门杆5秒钟即可关闭机器。

备注

国家的某些规则有可能会限制机器的使用。

1. 未经专门使用指导请勿使用本机。没有经验的操作者在施工现场使用前应先进行练习。
2. 本机必须由能够理解和遵守本手册中叙述的安全规则、预防措施和指示的成年操作者使用。未成年人士严禁使用本机。
3. 请勿使用有缺陷的电池。仅使用原装电池。
4. 请勿在其他电缆附近切割。
5. 在机器关停且危险运动部件完全停止之前，注意不要触摸危险运动部件。
6. 当有人（尤其是儿童）或动物在附近时，请停止使用机器。
7. 仅在日光下作业。
8. 在使用机器之前和受到任何撞击之后，检查是否有磨损或损坏的迹象，并进行必要的维修。
9. 切勿使用防护装置损坏或缺失的机器。
10. 手脚始终保持远离切割装置，尤其是在启动发动机时。
11. 请小心避免任何设备切割电线长度而导致的伤害。在释放新电线后，务必在启动发动机之前将机器返回到工作位置。
12. 切勿组装金属切割工具。
13. 切勿使用非制造商提供或推荐的备件或附件。

14. 在检查、清洁或操作机器之前以及机器不使用时，请将电池从电池盒中取出。
15. 始终确保冷却空气通道没有碎屑。
16. 每次使用后，从电池盒中取出电池并检查是否有损坏。
17. 将机器放置在儿童接触不到的地方。
18. 请勿在恶劣天气特别是雷电天气中使用机器。
19. 将机器交给他人时，请务必取出电池。
20. 严禁把非制造商提供的任何装置安装在本机的动力接头上。
21. 请保持所有标签上的危险和安全标志完好无损。如果损坏或变形，必须立即更换（见第2.4识别标签(图2)章）。
22. 不要独自进行非常规保养的操作或修理。对于任何其他干预，请联系经授权的服务中心。
23. 熟悉机器的控件和正确使用。
24. 一定要遵循我们的保养操作说明。
25. 每日检查本机，确保每一个装置均正常运作，包括安全装置及其他装置。
26. 切勿使用受损、维修不良、安装不良或擅自篡改的机器工作。切勿拆除、损坏或禁用任何安全保护装置。
27. 只可将机器交给或借给熟悉机器功能和正确使用方法的专家。此外还应随机一并交付操作手册，以便在使用设备前认真阅读。
28. 如需其他解释或优先干预，请与经销商联系。
29. 请妥善保存本手册，每次使用前应仔细阅读。
30. 谨记第三方或他们的财产所遭受的事故或风险，应由设备的拥有者或操作人员负责。

2.2.1 个人防护装备 (PPE)

个人防护装备 (PPE) 是指操作员佩戴的任何保护其在工作期间免受安全或健康风险的设备，以及用于此目的的任何装置或配件。使用个人防护装备不会消除伤害危险，但在事故中降低损害影响。

以下是使用本机期间的个人防护装备列表：

- **穿着配有防滑鞋底和钢包头的防割安全鞋。**
- **戴好护目镜或防护面具。抛射的物体可能会对眼睛造成严重伤害。**
- **使用听力保护用品，例如耳罩或耳塞。**

警告

听力保护用品的使用需高度谨慎，因为对危险的声响警告(如叫喊、警报)的感知会受到限制。适当的防护装备可减少失聪风险。

- **穿戴可以最大限度吸收振动的手套。**
- **穿着经正规许可的安全服。劳动防护服和工装裤是理想的选择。**

警告

衣服必须合适，且穿着舒适。穿着贴身的防护服。请勿佩戴可能被机器、树枝或其他物品卡住的衣服、围巾、领带或珠宝。束起长发并作保护。

备注

选购安全防护服时，请向经销商咨询。

2.3 机器组件 (图 1)

1. 锥齿轮
2. 连接管
3. 线夹头 (切割装置)
4. 切割装置防护罩
5. 前手柄
6. 油门杆
7. 安全杆 (仅限型号BCi 530 - DSi 530)
8. 安全杆 (仅限型号BCi 530R - DSi 530R)
9. 防护挡板
10. 电池

2.4 识别标签(图 2)

1. CE符合性标志
2. 制造商名称和地址
3. 声功率级
4. 序列号
5. 建造年份
6. 请参阅第2.4.1 用户须知章
7. 设备类型：**电池供电割灌机**

2.4.1 用户须知



本产品符合与减少在电气和电子设备中使用有害物质以及废物处理相关的指令 2011/65/CE 和 2012/19/CE 的要求。

设备上的此标志表示该产品在使用寿命结束之后**必须**与其他垃圾分开收集。

因此，用户必须把用完的设备交给合格的电子电气垃圾分类收集中心，或在购买一件**同类新产品的时候，凭“以一换一”的理由**将之返还至销售商。

对废旧设备的适当分类收集，以便随后对其进行回收、处理和环保处置，有助于避免对环境

和健康可能产生的负面影响，并有利于回收制造设备的材料。

用户对产品进行擅自处理，将会受到国家法律规定的处罚。

警告

把电池与机器分开处理。

警告

另请仔细阅读电池和电池充电器的使用和维护手册！

2.5 符号释义与安全警告(图 2)

您的机器必须谨慎使用。为此，机器上贴有象形图，提醒您使用时的主要注意事项。它们的含义解释如下。此外，我们建议您仔细阅读本手册特定章节中的安全规定。

如果标签损坏或难以辨认，请予以更换。

8. 警告

本机若使用不当，可能会对您和他人造成危险。

9. 佩戴护目镜。
10. 请勿暴露在雨水(或潮湿)中。
11. 碰到灌木时有回弹危险。
12. 与旁观者保持距离。
13. 使用本机前，请阅读使用说明书。
14. 穿防护鞋和戴防护手套。
15. 禁止安装带锯齿的切割装置。
16. 飞溅物体的危险。
17. 进行维护前请取出电池。

3 使用规定

如何操作带电池的机器

- 避免在潮湿或滑溜的地面上工作，或在过于崎岖或陡峭的地形上工作，这不能保证操作人员在操作过程中的稳定性。
- 切割时，双脚必须保持站立在平稳的地面上，以避免失去平衡。

- 切勿奔跑，而应步行并小心注意地面的不平整和任何障碍物的存在。
- 保持圆刀远离地面和沙子。即使是少量的泥土，也会加速磨钝圆刀并增加反冲的风险。
- 如果圆刀碰到异物，请停机。
- 放置机器之前先将其停止。
- 对要作业的土地的潜在危险性进行评估并做好所有的预防措施，以保证自身的安全，尤其是在斜坡、崎岖和湿滑或移动的土地上作业时。
- 在斜坡上请保持横向作业，切勿向上或向下。
- 在悬崖、沟渠或堤坝附近要非常小心。
- 在道路附近使用机器时，请注意交通情况。
- 在带电电缆附近小心注意。
- 工作时无法用双手紧握机器和/或双腿保持稳定平衡的人员不得使用机器。
- 机器使用者不得超过一个。
- 如果用户感到疲倦或不适，或服用了药物、毒品、酒精或对其反应和注意力有害的物质，切勿使用机器。

新手建议

在首次使用机器作业前，建议掌握必要的熟悉程度和最合适的工作技术，尝试紧握机器并执行工作所需的动作。

3.1 附加安全要求

1. 仔细阅读说明书。
2. 熟悉机器的控件和正确使用。
3. 在机器关停且危险运动部件完全停止之前，注意不要触摸危险运动部件。
4. 佩戴护目镜。
5. 切勿让儿童或不熟悉使用说明的人使用机器。
6. 当有人（尤其是儿童）或动物在附近时，请停止使用机器。
7. 仅在日光下作业。
8. 在使用机器之前和受到任何撞击之后，检查是否有磨损或损坏的迹象，并进行必要的维修。检查机器，确保每一个装置均正常运作，包括安全装置及其他装置。
9. 切勿使用防护装置损坏或缺失的机器。
10. 始终保持手脚远离切割装置，尤其是在启动机器时。
11. 请小心避免任何设备切割电线长度而导致的伤害。释放新线后，务必将机器返回到工作位置后再启动。
12. 切勿组装金属切割工具。
13. 切勿使用非制造商提供或推荐的备件或附件。
14. 在检查、清洁或操作机器之前以及机器不使用时，请将电池从电池盒中取出。
15. 始终确保冷却空气通道没有碎屑。
16. 每次使用后，从电池盒中取出电池并检查是否有损坏。
17. 将机器放置在儿童接触不到的地方。
18. 一旦发生事故或破损，应立即停止工作。
19. 请勿在恶劣天气特别是雷电天气中使用机器。
20. 将机器交给他人时，请务必取出电池。

正确处理和使用电池供电的电动工具

- a. 插入电池之前，请确保设备已关闭。在开启的电器中安装电池可能会导致事故。
- b. 只可使用制造商推荐的电池充电器给电池充电。电池充电器通常仅适用于特定电池类型；如果用于其他类型，则有火灾的危险。
- c. 只可使用适合您的工具的专用电池。使用其他电池可能会导致受伤和火灾危险。
- d. 不使用的电池必须远离回形针、硬币、钥匙、钉子、螺钉或其他可能导致触点短路的小金属物体。电池触点之间短路可能会导致燃烧或火灾。
- e. 检查电池是否状况良好且没有损坏迹象。请勿使用电池已损坏或磨损的机器。

3.2 电池使用说明

一般注意事项

- 切勿打开电池。

警告

切勿将废旧电池投入火中。爆炸危险！

- 只可将电池充电器连接到符合铭牌指定电压的电源上。
- 只可使用原装电池。
- 长时间使用时，电池可能会变热。充电前先让它冷却。
- 请勿将电池和充电器存放在儿童可接触到的地方。
- 请勿在有蒸气或易燃物质的地方使用电池充电器。
- 只可在介于10°C至40°C的温度下为电池充电。
- 将电池存放在温度在0°C至23°C之间的环境中。
- 切勿造成电池触点之间短路，也不要将其连接到金属物体上。
- 运输电池时，注意不要使触点相互接触，并且不要使用金属容器运输。
- 电池短路可能会导致爆炸。无论如何，短路都会损坏电池。
- 定期检查充电器电线是否损坏。如果电线损坏，则必须更换充电器。
- 在将电池存放过冬之前，请将其充满电。
- 电池只能使用电池充电器CRG 520充电。

4 组装

警告

组装部件时要格外小心，以免影响机器的安全性和效率；如有疑问，请联系您的授权协助中心。

警告

拆包和完成组装必须在平坦且牢固的表面上进行，要预留足够的空间来搬运机器和包装，并始终使用适当的工具。

包装材料的处置必须按照当地现行法规进行。

出于安全和运输原因，锂离子电池（如有提供）与机器分开交付，交付时已部分充电。在使用机器之前，需要按照章节5.2 电池充电中介绍的方法对电池进行充电。

4.1 组装手柄(图 3)

- 确保电池未插入电池盒中。
- 将前手柄(A)连同盖子(C)一起插入风管(B)。
- 装入螺丝(D)并固定手柄。
- 使用圆刀时，用相关螺丝(F)从左侧插入防护屏(E)
- 可根据操作员的需要调节手柄位置。

警告

将手柄(A,图 4)安装在标签(B图 4)上的箭头和后手柄之间。该组件对于两个手柄均有效。

4.2 安装安全防护罩(图 6)

警告

防护装置必须正确安装，以符合安全要求和切割线的正确位置。

警告

机器配备的保护装置可能不足以保护操作员免受切割设备旋转抛出的所有异物（砾石、玻璃、电线等）的伤害。以这种方式抛出的物体可能会反弹并击中操作员。

警告

如果保护器破损或损坏，请立即更换；切勿尝试将它们安装在错误的位置。

使用螺丝(B)将保护装置(A)固定在允许您安全工作的位置。

4.2.1 安装挡板(图 7)

将挡板(A)安装到保护装置(B)上，并用螺丝(C)固定。

4.3 安装控制手柄（图 9）

- 拧下螺丝(A)。螺母(B)留在控制手柄内。
- 将控制手柄(加速器必须朝向伞齿轮)推到手柄(C)上，使孔(D)对准。
- 插入螺丝(A)并牢牢拧紧。

备注

只有型号BCi 530 - DSi 530配备显示屏。)

4.4 安装 T(图 8)形手柄

- 安装 T 形手柄时，插入弹簧(B)、两个罩(A)和垫圈(C)。
- 将 T 形手柄(D)与传动管(E)成直角对齐。
- 最后用螺丝拧紧夹子(F)。

警告

将手柄(A,图 4)安装在标签(B图 4)上的箭头和轴之间。

4.5 安装电池

把电池推入到位，直至其锁定在位置中。

警告

只可使用原装电池。使用类型不正确的电池可能会导致火灾、爆炸和人身伤害的风险。

警告

可以使用带有电池充电器CRG 520的2.5Ah和4Ah电池。

电池拆卸

按下按钮(D,图5)以取出电池。

警告

另请仔细阅读电池和电池充电器的使用和维护手册！

4.6 安装圆刀（图 15）

1. 将圆刀(R)安装在上法兰(F)上，确保旋转方向正确。
2. 安装下法兰(B)、锥齿轮(D)并按逆时针方向拧紧螺丝(A)。
3. 把配备的插销(H)插入专门的孔中(L)，锁定圆刀，并以25Nm(2.5kgm)的扭矩锁定螺栓(A)。

警告

颈圈 (见箭头C) 必须放置在圆刀的安装孔内。

警告

使用圆盘刀，拧下螺丝(C, 图 7)并将挡板(A, 图 7)从保护装置(B, 图 7)上松开。如需重新安装背带(A)，请参见第4.2.1 安装挡板(图 7)章。

4.7 组装尼龙线夹线头(图 16)

插入上法兰 (F)。将销(H)插入相应的孔(L)中，然后仅用手的力量逆时针拧紧夹线头(N)。始终使用与原装线相同直径的线，以避免机器过载(图 19)。要拉伸尼龙绳，请在打草头工作时将其在地面上轻敲。

警告

不要将打草头在水泥上或路面上敲打：这可能会很危险。

4.7.1 移除夹线头

要拆卸，请将销(H)插入相应的孔(L)中，然后沿相反方向拧松。

5 作业准备

5.1 检查机器

警告

确保电池未插入电池盒中。

在开始工作之前，您需要：






- 检查油门杆和安全杆无需用力就能自由移动，并且松开后它们会自动快速返回到空档位置；
- 检查如果不按下安全杆，加速杆是否仍然锁定；
- 检查冷却空气通道是否畅通无阻。
- 检查机器的手柄和防护装置是否清洁、干燥、组装正确并牢固地固定在机器上；
- 检查切割装置和防护装置是否未受损；
- 检查机器是否因冲击或其他原因而出现磨损或损坏迹象，并进行必要的维修；
- 检查电池是否状况良好且没有损坏迹象。请勿使用电池已损坏或磨损的机器。
- 按照章节5.2 电池充电中指示的方法给电池充电。

5.2 电池充电

请参阅充电器的操作和维护手册，了解正确使用、充电水平监控和指示灯图例等信息。

5.3 显示屏 (图 10) (针对型号BCI 530 - DSI 530)

按一下ON/OFF按钮 (A) 打开显示屏。

图标	描述
	<p>警报指示灯。表示机器存在可由操作员解决的问题。例如：电池过热或过度使用机器。停止工作并使机器休息几分钟。颜色表示警报类型：</p> <ul style="list-style-type: none"> • 绿色：机器处于锁定状态 • 浅蓝色：电池侧问题 • 红色：机器/控制单元侧出现问题（可能过热）
	<p>辅助灯。表示可能出现操作员无法解决的问题。立即停止工作并尽快联系授权服务中心。</p>
	<p>蓝色指示灯：当与移动设备连接时，它会稳定亮起。请参阅第6.3 移动应用章</p>
	<p>电池充电指示器。使用机器时该指示灯亮起。颜色表示充电状态：</p> <ul style="list-style-type: none"> • 绿色：充电超过 50% • 黄色：电量在50% - 10% 之间 • 红色：电量低于 10%
	<p>切割装置转速指示器。四个速度等级。开启后，速度设置为第三级。要更改速度，请按开/关按钮 (A)。速度仅按递增顺序设置（例如：1-2-3-4-1-2-3-4 等）。要激活第四档，请按住 ON/OFF 按钮持续5秒钟。第四档启动后，即可松开 ON/OFF 按钮。建议仅在使用圆盘刀时使用第四档。</p>

6 机器使用

6.1 启动（图 13）（针对BCI 530 - DSI 530）

警告

启动机器前，检查油门杆工作自如。

在启动机器之前，先将电池（A，图 12）插入电池仓中。

启动机器：

- 按开/关按钮（D）。
- 双手牢牢握住机器。
- 按下ON/OFF按钮后，在五秒钟内操作安全杆(E)。
- 操作油门杆(C)。

要退出锁定状态，请按显示屏上的开/关按钮（D）。

6.2 启动（图 14）（针对BCI 530R - DSI 530R）

警告

启动机器前，检查油门杆工作自如。

在启动机器之前，先将电池（A，图 12）插入电池仓中。

启动机器：

- 双手牢牢握住机器。
- 操作安全杆（E）。
- 操作油门杆(C)。

6.3 移动应用

6.3.1 将机器连接到应用程序

打开机器。在配备显示屏的机器中，当与移动设备连接时，蓝灯稳定亮起。取出并重新插入电池，可以重新激活搜索。有关具体详细信息，请参阅专用应用程序（Oleo-Mac Hub - Efcó Hub）中的说明。该应用程序对移动设备免费，并提供扩展功能（关于机器、详细信息、帮助、机器零件和维护的详细信息）。机器配备内置无线技术，可以连接到移动设备并启用附加功能。

6.3.2 首次使用应用程序

1. 将应用程序下载到您的移动设备。
2. 在应用程序中注册。
3. 按照说明连接并注册您的机器。

备注

Oleo-Mac Hub - Efcó Hub应用程序可在所有应用市场下载。请联系授权服务中心以获取更多信息。

6.4 停止发动机（图 14）

松开开关杆 (C) 停止发动机。

6.5 关机(图 13)（仅针对带有显示屏BCI 530 - DSI 530的机型）

停止发动机后，松开安全杆 (E) 并保持 5 秒钟，机器将进入锁定状态 (5.3 显示屏 (图 10) (针对型号BCI 530 - DSI 530))。当机器处于锁定状态时，按住油门杆(C)5秒钟。

7 操作模式及工作方法

⚠ 警告

为了您和他人的安全：

4. 请记住，操作员或使用者对他人或其财产可能发生的事故和意外负责。
5. 工作时请穿着合适的衣服。您的经销商能够为您提供最合适事故预防物料信息，以确保工作安全。
6. 彻底检查整个作业区，去除一切可能被机器飞溅或损害切割装置的物体（石头、树枝、铁丝、骨头等）。
7. 注意切割装置可能引起的物料飞溅。
8. 在以下情况下，必须停机并将电池从电池盒中取出：
 - 当机器开始异常振动：在这种情况下，请立即查找振动原因并前往授权服务中心进行必要的检查；
 - 当机器无人看管时。

⚠ 小心

请时刻谨记，电动割灌机使用不当会影响他人。为了尊重他人和环境：

- 避免在可能造成干扰的环境和时间使用机器。
- 严格遵守关于切割后物料的废弃处理的地方性法规。
- 为避免发生火灾，请勿将过热的机器留在树叶或干草中。
- 严格遵守当地规定，对老化部件或任何对环境有强烈影响的元件进行处置。

7.1 操作模式

警告

工作时，必须始终用两只手牢牢握住机器，使切割装置保持在背带线下方。

尼龙线夹线头可以清除栅栏、墙壁、地基、人行道、树木周围等附近的高草或非木本植被。或彻底清洁花园的特定区域。
割草圆刀可用于所有类型的高草或杂草（芦苇、灌木）。

警告

该机器禁止使用带锯齿的金属圆盘。

电池配有保护装置，可防止电池完全放电。
如果电池电量耗尽，机器会自动关闭。在这种情况下，必须及时充电。

7.2 背带(图 20)

背带的正确调节可令割灌机拥有良好的平衡和合适的离地高度。

- 系上背带。
- 使用登山扣（A，图 20）把设备扣在背带上。
- 定位挂钩（B，图 20）以使割灌机获得最佳平衡。
- 定位带扣，使割灌机达到正确的离地高度。

备注

对于带 T 形车把的机器，可以有三种不同的皮带设置（仅限于 BGi 530 - DSi 530）。

警告

操作机器时，系上背带并始终将双手放在手柄上。

7.3 工作技巧

警告

仅使用尼龙线。使用金属丝、涂塑金属丝和/或不适合夹线头的金属丝会造成严重伤害和伤口。

在使用过程中，应停止机器，并定期清除缠绕在机器上的杂草，以防止因护罩下夹草而导致过热。
用螺丝刀清除所有缠结的草。

警告

在电机运行或切割装置旋转时，机器操作员或其他任何人都不得试图清除被切割的材料，否则会造成严重伤害。

警告

切勿使用机器倾斜夹线头进行清扫。电机的动力可将物体和小石子抛出15米或更远，造成损坏或人员受伤。

7.3.1 移动切割（割草)(图 18)

以类似传统镰刀的平滑拱形动作进行，保持切割装置与地面平行。
首先在小范围内以正确的高度割草，然后保持尼龙丝头与地面的距离不变，以达到均匀的割草高度。

对于较重的切割，将尼龙线头向左倾斜约30°度可能会有帮助。

警告

如果有可能抛出物体伤害人、动物或造成损坏，请勿以这种方式操作。

中文

7.3.2 在围栏/地基附近切割

缓慢地将线头靠近栅栏、木桩、岩石、墙壁等，不要用力撞击。

如果尼龙线碰到大的障碍物，可能会断裂或磨损；如果线被栅栏卡住，可能会突然被剪断。在任何情况下，在人行道、地基、墙壁等周围切割都可能导致尼龙线比正常情况下磨损得更厉害。

7.3.3 绕树切割

以顺时针方向绕树行走，慢慢靠近树干，不要让尼龙线碰到树，并保持尼龙线头稍微向前倾斜。

请记住，尼龙线会剪断或损坏小灌木，尼龙线撞到树干上树皮较软处会严重损坏树木。

7.3.4 工作时调整线长

本机器配备了一个自动尼龙线头，当线头碰到地面时可自动释放尼龙线。尼龙线用完后，必须更换。

警告

每次对尼龙线头进行操作后，一定要将机器放回工作位置后再启动。

7.4 工作结束

工作完成后，按照前面的说明停止机器。

警告

在将机器放在任何环境中之前，请先使其冷却。为了降低火灾风险，请清除机器上的草渣、树叶或过多的油脂；请勿将装有切割废料的容器留在房间内。

8 维护

警告

- 在维护操作期间必须戴好防护手套。
- 发动机或电池仍热时切勿进行维护。停止机器并让其冷却下来。在机器关闭并移除电池的情况下进行维护。
- 缺乏维护或维护不当、拆卸或更改安全装置和/或使用非原装备件可能会对操作员或第三方造成严重或致命的伤害。

警告

另请仔细阅读电池和电池充电器的使用和维护手册！

警告

为了您和他人安全：

- 每次使用后，从电池盒中取出电池并检查是否有损坏。
- 正确的维护对于机器长期保持原有的使用效率和安全性至关重要。
- 保持螺母和螺钉紧固，以确保机器始终处于安全运行状态。
- 切勿使用零件磨损或损坏的机器。损坏的部件必须更换，切勿修理。
- 仅可使用原装备件。质量不同的零件可能会损坏机器并危及安全。

警告

在维护操作期间，将电池从电池盒中取出。

8.1 机器冷却

为了避免机器过热和损坏，冷却空气进气格栅必须始终保持清洁，没有草和碎屑。

8.2 尼龙绳打草头**8.2.1 更换LOAD&GO (图 17)头中的尼龙线**

1. 切割5.2 m的2.4 mm直径尼龙线 \emptyset 。
2. 对准箭头，将导线插入头部(1)。
3. 将线分成两等份(3)，然后通过转动旋钮(4)加载夹线头。

警告

切割装置出错时，危险就会更大！仅使用推荐的切割和防护装置并遵守说明。

8.3 特别维护

如果使用频繁，则在在季节结束时，在正常使用的情况下，则每两年一次，由援助网络的专业技术人员进行一次常规检查。

可在以下网址查找离您最近的授权服务中心：<https://www.myemak.com/int/filiali-e-distributori/distributori>。

警告

- 所有未在本手册中列出的维护操作都必须由授权服务中心执行。为确保机器持续正常运行，请记住，任何备件的更换均必须仅使用原装备件进行。
- 任何未经授权的改装和/或使用非原装备件都可能对操作员或第三方造成严重或致命伤害，并会使保修立即失效。

8.4 维护表

维护	英	中
用干净的干布清洁机器的外部。切勿用水。	X	
让手柄保持干燥、干净、无油脂。	X	
确保开/关按钮正常工作且未损坏。	X	
从安全角度确保油门杆和安全杆功能正常。	X	
检查所有控制装置没有损坏且正常工作。	X	
检查防护罩是否损坏或破损。如果防护罩受到严重撞击或破损，请更换护罩。	X	
检查割灌头没有损坏和裂缝。必要时更换割灌头。	X	

维护	每天	每月
检查螺母和螺钉是否拧紧。	X	
检查电池是否完好。	X	
检查电池电量。	X	
检查电池充电器是否完好，运行正常。	X	
检查电池和机器之间的连接，并检查电池和电池充电器之间的连接。		X

9 运输

警告

在利用车辆运输设备时，应使用皮带将设备牢牢地固定在车上。设备应平放运输，并确保遵守该类设备运输的现行规则。

- 关闭机器，等待切割工具停止，然后从安座中取出电池。
- 仅握住机器手柄，并将切割装置定向到与行进方向相反的方向。

10 贮存

警告

另请仔细阅读电池和电池充电器的使用和维护手册！

当长时间不使用设备时：

- 拆下电池（另请阅读电池手册以正确存放）。
- 将电池存放在儿童接触不到的地方，存放在环境温度为0-23°C、无灰尘、无腐蚀性气体、黑暗、干燥的地方。避免存放在阳光直接照射的地方。
- 在使用过程中，保护装置可防止电池完全放电，及时关闭机器并停止其运行。
- 拆除圆刀，清洁并加油，以防止生锈。
- 拆除圆刀止动法兰；清洁、抹干和润滑锥齿轮底座。
- 让设备空转，令输油管和油泵也得到排空。
- 如果设备在安装了金属圆刀的情况下存放，则还必须安装圆刀护罩。
- 每次工作结束时，请仔细清理机器上的灰尘和碎片，修理或更换有缺陷的部件。
- 机器必须存放在干燥的地方并防止恶劣天气的影响。
- 将设备存放在儿童接触不到的地方。
- 冬季存放后的调试程序与正常设备启动时的调试程序相同（参阅第6.1启动（图13）（针对BCI 530 - DSI 530），6.2启动（图14）（针对BCI 530R - DSI 530R）章）。

11 环境保护

为有利于文明共处和我们生活的环境，保护环境必须是使用本机的一个重要和优先的方面。

- 避免成为干扰邻居的因素。
- 严格遵守关于切割后物料的废弃处理的地方性法规。
- 严格按照当地法规处理包装、机油、汽油、电池、过滤器、老化部件或任何对环境有重大影响的因素。这些废物不得扔进垃圾桶，而必须分离并送到适当的收集中心，由该中心进行材料的回收利用。

11.1 拆除和弃置

在废弃不用时，切勿将本机随意弃置，而应送交回收中心进行处置。

构成设备的大部分材料为可循环再用材料；所有金属材料(钢、铝和铜)可送交普通的金属回收公司进行处理。更为详尽的信息请咨询您所在地区的废物回收服务中心。来自设备拆除的废品处理必须注意环保，避免污染土地、空气和水源。

无论如何，必须遵守当地相关的现行法律的规定。

拆卸机器时，必须将 CE 标志标签与本手册一起销毁。

12 故障排除

警告

- 在执行下表中建议的所有纠正测试之前，务必停止机器并取出电池，明确要求运行机器的情况除外。
- 如果检查了所有可能原因而问题不能解决，请联络获得授权的售后服务中心。如果检查出的问题在本表中未列出，请联络获得授权的售后服务中心。

问题	原因	解决办法
当开关被激活时，机器不启动	电池缺失或未正确插入	确保电池安装到位
	低电量	检查充电状态并对电池充电
机器在工作过程中停止	电池缺失或未正确插入	确保电池安装到位
	低电量	检查充电状态并对电池充电
电池寿命缩短	恶劣的使用条件，更大的电流吸收	优化使用
电池充电器无法为电池充电 (红色 LED 亮起)	接触点肮脏	清洁接触点
电池充电器无法为电池充电 (红色 LED 不亮)	电池充电器无通电	检查插头是否插上，插座是否通电。
	电池充电器有缺陷	用原厂备件替换

13 保修证书

该设备采用最先进的生产技术进行设计和制造。制造商为其制造的产品就私人用途和业余用途提供从购买日期算起24个月的保修期。对于专业用途，保修期则限制在12个月内。

保修限制

1. 保修自购买之日起有效。制造商通过销售和技术服务网点免费更换因材料、工艺和生产而导致的缺陷部件。保修不剥夺民法典规定的购买人对所售物品的缺陷或故障所引发的后果的合法权利。
2. 技术人员将在组织需要所容许的时限内尽快进行必要的修理。
3. **如需在保修期内寻求帮助，必须向授权人员出示以下由经销商盖章、完整填写的保修证书，并附有购买发票或证明购买日期的强制性税务收据。**
4. 以下情况不属于保修的范围：
 - 明显缺乏维护；
 - 不正确使用或擅自改装产品；
 - 使用不正确的润滑油或燃料；
 - 使用非原装备件或附件；
 - 由非授权的人员修理。
5. 制造商将正常磨损的消耗品和零件排除在保修范围之外。
6. 保修不包括对设备的更新改进。
7. 保修不包括保修期间要求的任何调试或维护服务。
8. 运输期间造成的损坏应立即向运输公司反映，否则保修作废。
9. 对于安装在我们机器上的其他品牌 (Briggs & Stratton、Tecumseh、Kawasaki、Honda等)的发动机，该发动机制造商提供的保修是有效的。
10. 保修不涵盖因机器故障或强制长时间停止使用机器而对人或物造成的任何直接或间接损害。

保修单

请剪下并填写本手册背面的保修单。

保修单栏目说明：

1. 型号
2. 系列号
3. 购买者
4. 无需寄发！仅在需要技术担保时才附上。
5. 日期
6. 经销商。

WARRANTY FORM

<p>(1) MODEL</p> <hr/> <hr/>	<p>(5) DATE</p> <hr/> <hr/>
<p>(2) SERIAL No</p> <hr/> <hr/>	<p>(6) DEALER</p> <div style="border: 1px solid black; height: 100px; width: 100%;"></div>
<p>(3) BOUGHT BY MR/MS</p> <hr/> <hr/> <hr/>	
<p>(4) Do not send! Only attach to requests for technical warranties.</p>	