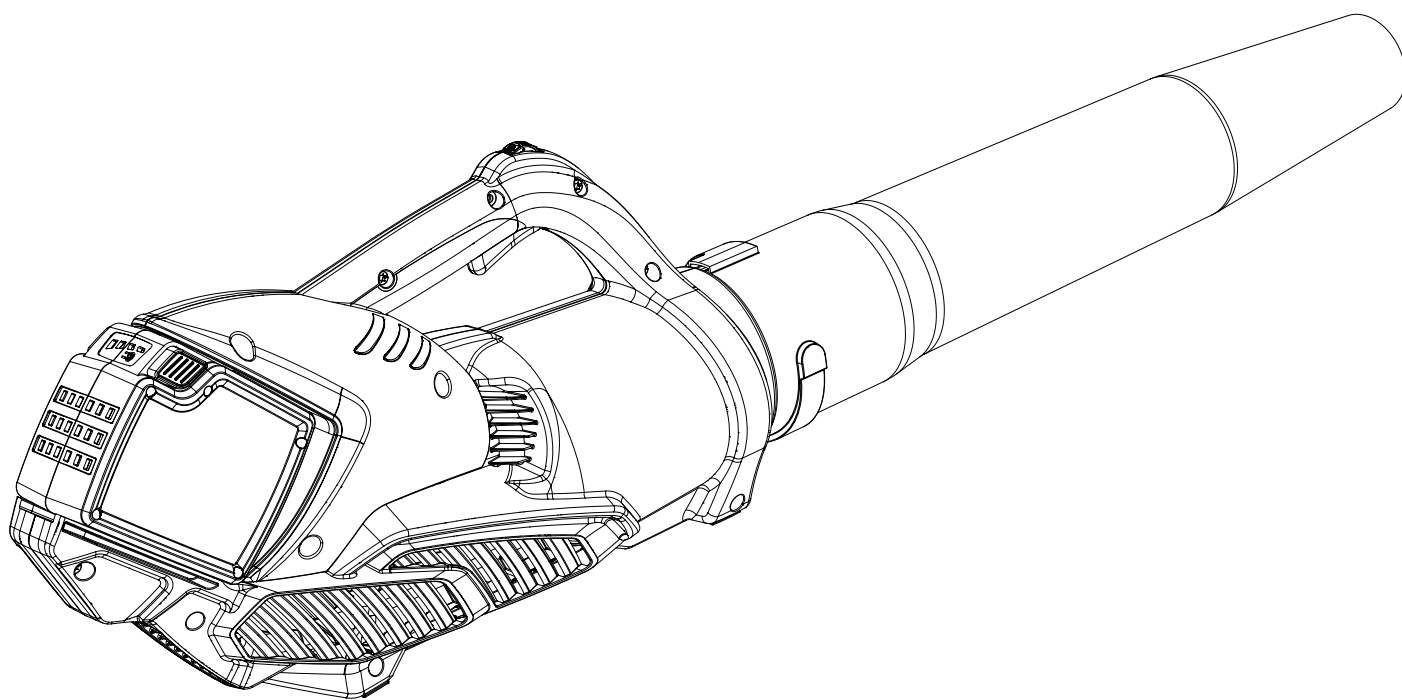
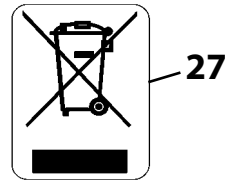
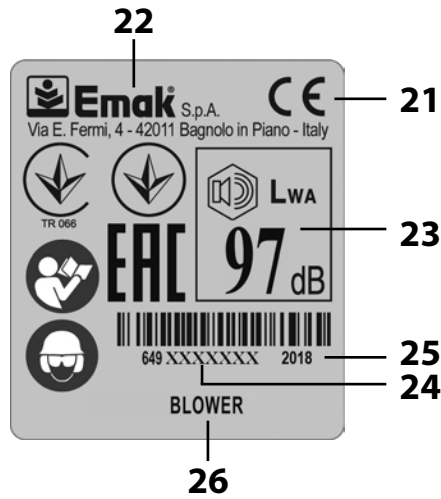
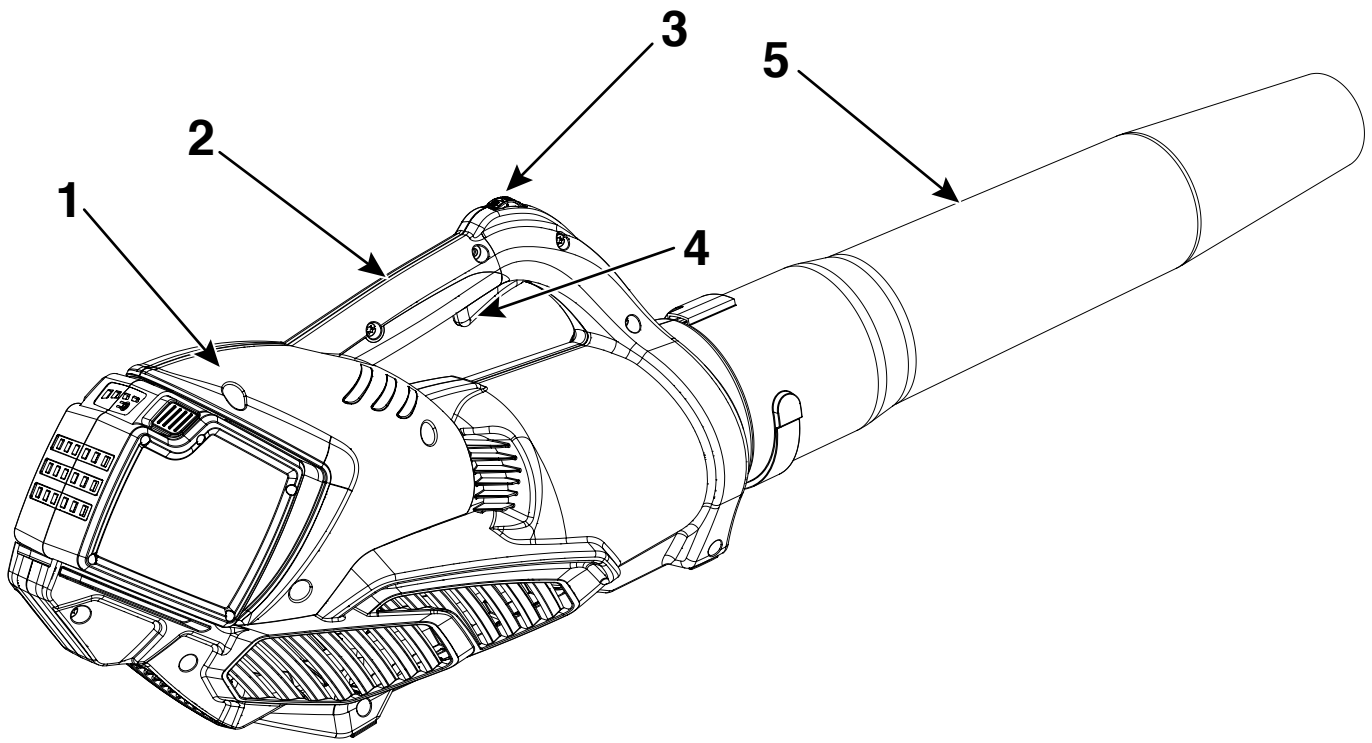


Oleo-Mac BVi 60 - **efco** SAi 60

LV EKSPLUATĀCIJAS INSTRUKCIJA
EST KASUTUSJUHEND
LT OPERATORIAUS INSTRUKCIJŲ KNYGELĖ





41



42



43



44

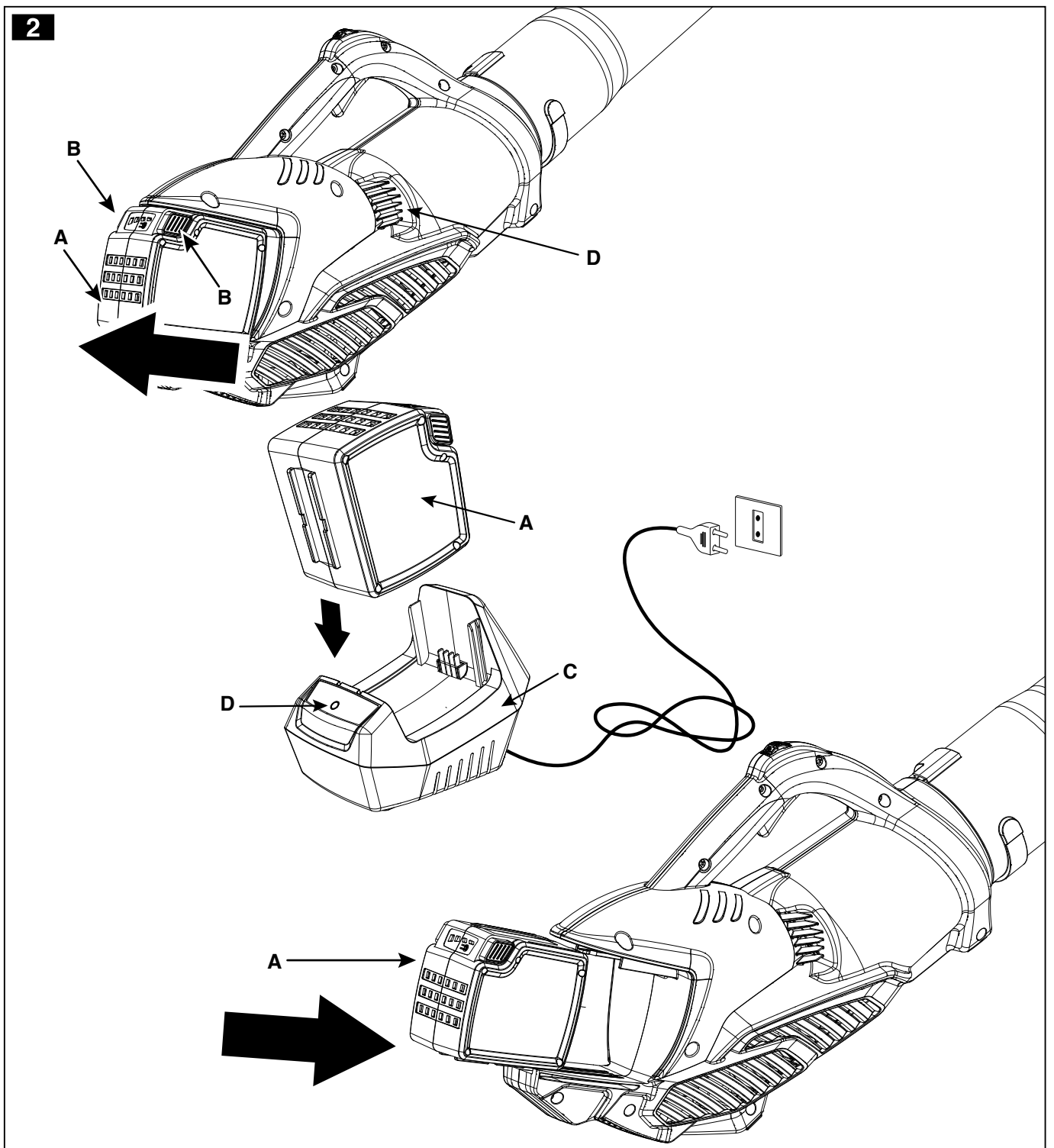
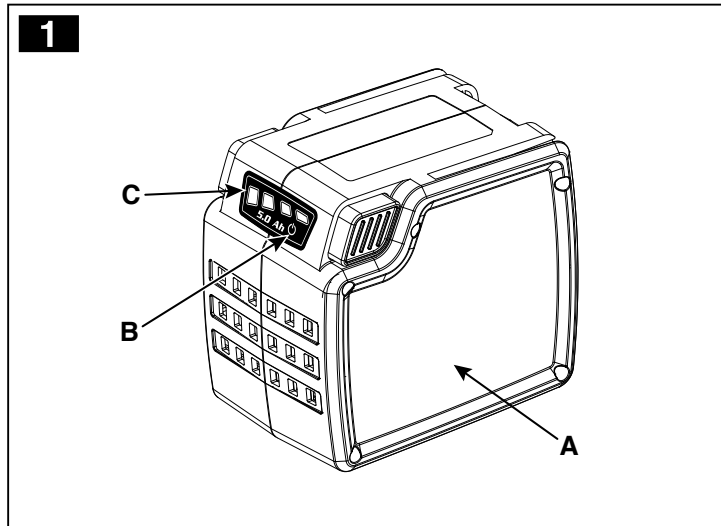


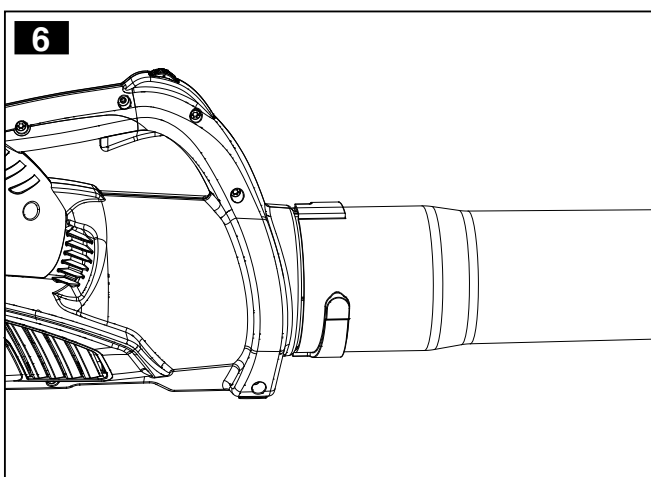
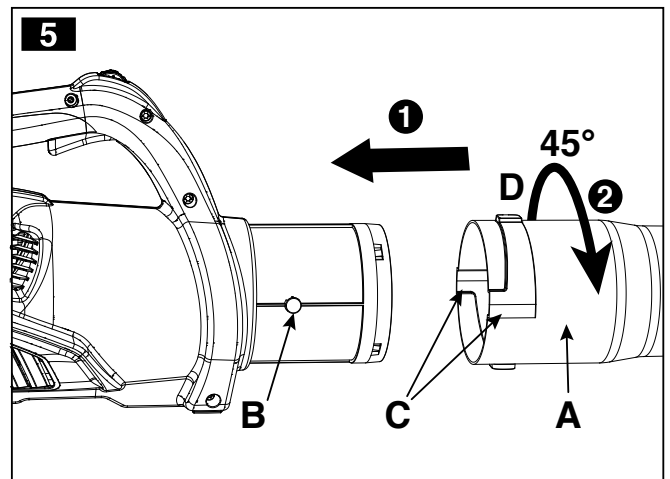
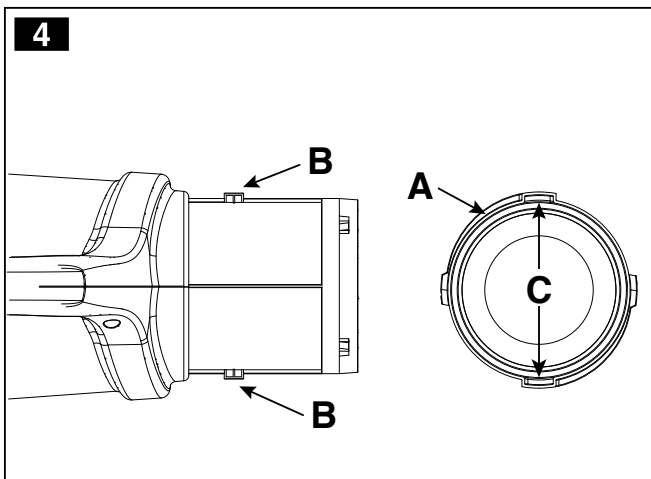
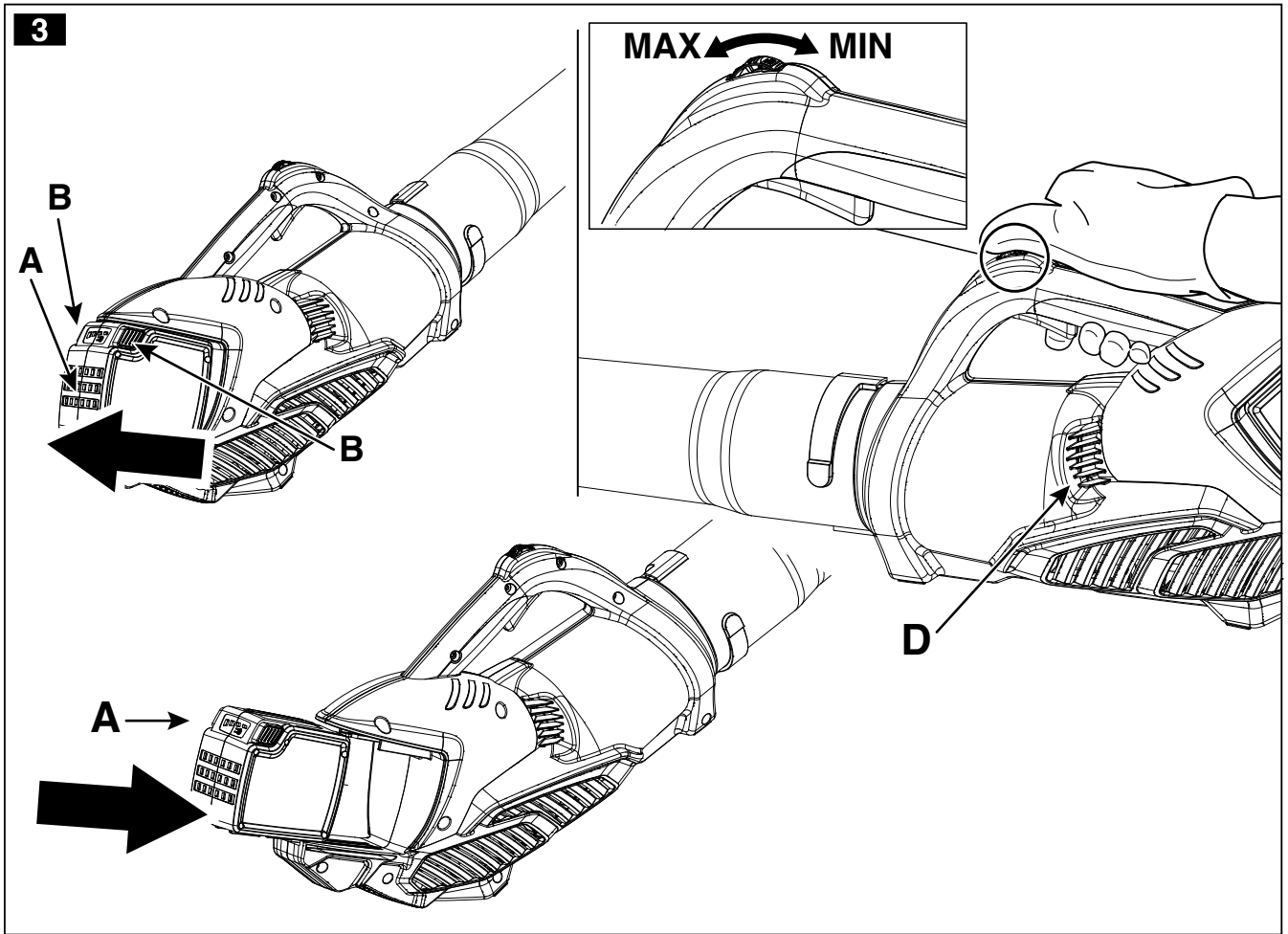
45



46

[71]	V DC	40
[72]	W	620
[73]	kg	3,3
[74]	min ⁻¹	10.600/15.900
[75]	m/s	39,5
[76]	m ³ /h	544





Latviski	6	LV
Eesti keel	14	EST
Lietuvių k.	22	LT

ORIGINĀLO INSTRUKCIJU TULKOJUMS

MŪSU KLIENTIEM

Paldies, ka izvēlējāties "Emak" izstrādājumu! Mūsu tirdzniecības pārstāvju un pilnvaroto darbnīcu tiks vienmēr ir pilnīgā jūsu rīcībā, ja jums rodas kāda vajadzība.

IEVADS

Lai pareizi lietotu mašīnu un nepieļautu nelaimes gadījumu rašanos, neuzsāciet darbu, līdz neesat uzmanīgi izlasījuši šo rokasgrāmatu. Tajā jūs atradīsiet skaidrojumus par dažādu detaļu darbību, kā arī norādījumus par nepieciešamajām pārbaudēm un tehnisko apkopi.

PIEZĪME: šajā rokasgrāmatā iekļautie apraksti un ilustrācijas nav saistošas. Ražotājs patur tiesības veikt jebkādas pārveidojumus, ko uzskata par nepieciešamiem, bez šīs rokasgrāmatas grozīšanas.

Papildus ekspluatācijas norādījumiem šajā rokasgrāmatā ir punkti, kuriem jāpievērš īpaša uzmanība. Šo informāciju apzīmē ar turpmāk aprakstītajiem simboliem:

▲ BRĪDINĀJUMS: ja pastāv nelaimes gadījumu vai personīgu, pat nāvējošu, traumu gūšanas vai smagu īpašuma bojājumu risks.

BĪSTAMĪBAS PAZIŅOJUMS: ja pastāv mašīnas vai atsevišķu tās sastāvdaļu sabojāšanas risks.

Izlasiet arī akumulatora un akumulatoru lādētāja rokasgrāmatu.

SATURA RĀDĪTĀJS

1. MAŠĪNAS PĀRZINĀŠANA	6
2. DARBA DROŠĪBAS NOTEIKUMI	7
3. EKSPLOATĀCIJAS NOTEIKUMI	9
4. MAŠĪNAS SALIKŠANA	10
5. SAGATAVOŠANĀS EKSPLOATĀCIJAI	10
6. MAŠĪNAS IZMANTOŠANA	10
7. EKSPLOATĀCIJAS REŽĪMI UN DARBA METODES	10
8. KĀRTĒJĀ APKOPE	11
9. ĪPAŠĀ APKOPE	12
10. DIAGNOSTIKA	12
11. ATBILSTĪBAS DEKLARĀCIJA	13
12. GARANTIJAS SERTIFIKĀTS	13

1. MAŠĪNAS PĀRZINĀŠANA

MAŠĪNAS APRAKSTS UN IZMANTOŠANAS JOMA

Šī mašīna ir dārzkopības rīks. Tas ir pārnēsājams lapu pūtējs ar elektromotoru, kas darbojas no akumulatora; mašīna ir paredzēta lietošanai neprofesionāļiem.

Paredzētais pielietojums

Lapu pūtēju var izmantot šādiem nolūkiem:

- lapu aizvākšanai un savākšanai. Gružu un zāles atgriezumai aizvākšanai no ceļiem, takām, parkiem, autostāvvietām, piebūvēm, sporta laukumiem u.c.;
- zāles atgriezumai aizvākšanai;
- sapinušās zāles atbrīvošanai vai atdalīšanai;
- autostāvvietu tīrīšanai;
- lauksaimniecības un būvniecības aprīkojuma tīrīšanai;
- arēnu un izklaides parku tīrīšanai;

- viegla vai mīksta sniega likvidēšanai;
- ietvju un āra teritoriju nožāvēšanai;
- grūžu izpūšanai no stūriem, apaļiem savienojumiem, bruģakmeņu spraugām u.c.

Nepareiza lietošana

Lietošana, kas atšķiras no iepriekš minētās, var būt bīstama un izraisīt traumas un/vai īpašuma bojājumus. Tālāk ir minēti nepareizas lietošanas piemēri (tie nav vienīgie nepareizas lietošanas veidi):

- strādājiet tikai tādos apstākļos, kur ir pietiekama redzamība un apgaismojums, lai varētu skaidri redzēt;
- pirms mašīnas novietošanas zemē apturiet dzinēju;
- esiet īpaši piesardzīgi un modri, ja valkājat ausu aizsarglīdzekļus, jo to dēļ var nebūt dzirdamas skaņas, kas norāda uz bīstamību (kļiedzieni, signāli, brīdinājumi u.c.);
- esiet īpaši uzmanīgi, strādājot slīpumos vai uz nelīdzenām virsmām;
- rokturiem vienmēr jābūt sausiem un tīriem;
- **nedarbiniet lapu pūtēju, stāvot uz kāpnēm vai platformām;**
- **nekādā gadījumā nemēģiniet pūst karstas vai degošas vielas vai uzliesmojošus šķidrumus;**
- darbinot mašīnu nepārvietojieties at muguriski;
- darbiniet lapu pūtēju tikai saprātīgā laikā, t.i., ne pārāk agri no rītiem vai vēlu vakaros, kad tas var traucēt citiem. Ievērojiet laiku, kas norādīts vietējos rīkojumos;
- ievērojiet vēja virzienu un stiprumu. Nekādā gadījumā nevērsiet sprauslu un nepūtiet grūžus uz cilvēkiem, mājdzīvniekiem, automašīnām vai mājām;
- nepūtiet grūžus atvērta logu un durvju virzienā;
- vienmēr ievērojiet īpašumus un garām ejošus cilvēkus;
- neatstājiet bez uzmanības ieslēgtu lapu pūtēju;
- pievērsiet uzmanību pārvietojamiem priekšmetiem;
- vingrinieties zāles atgriezumam vai papīra glāžu pārvietošanā, nepūšot putekļus;
- samitriniet putekļainas teritorijas pirms pūtēja izmantošanas;
- nekādā gadījumā neizmantojiet lapu pūtēju, lai pārvietotu ļoti putekļainus materiālus;
- nekādā gadījumā nevērsiet gaisa plūsmu cilvēku un dzīvnieku virzienā. Pūtējs var pārvietot mazus priekšmetus ļoti lielā ātrumā. Ja jums kāds tuvojas, nekavējoties apturiet dzinēju;
- lapu pūtēju **NEDRĪKST** izmantot, lai tīrītu šādus materiālus:
 - lielu grants vai grants putekļu daudzumu;
 - būvniecības atkritumus;
 - ģipša putekļus;
 - cementa un betona putekļus;
 - sausu augsnes virskārtu;
- neizmantojiet pūtēju mēslojuma, ķīmisku vai citu toksisku vielu, kā arī degvielas smidzināšanai vai miglošanai, ja tas nav konstruēts šādiem nolūkiem un netiek pielietots attiecīgā teritorijā;
- ja pūšamā viela ir pieejama tirdzniecībā, pārskatiet šīs vielas materiālu drošības datu lapu vai konsultējieties ar vielas ražotāju.

▲ BRĪDINĀJUMS! – Silīcija dioksīds ir smilšu, kvarca, ķieģeļu, māla, granīta un daudzu citu materiālu un iežu, tostarp mūru un betona produktu pamata sastāvdaļa. Atkārtota un/vai apjomīga gaisā esošu silīcija dioksīda kristālu ieelpošana var

izraisīt smagas vai nāvējošas elpošanas orgānu slimības, tostarp silikozī. Saskaņoties ar šādiem materiāliem obligāti jāveic iepriekš minētie elpošanas orgānu piesardzības pasākumi.

▲ BRĪDINĀJUMS! – Azbesta putekļu ieelpošana ir bīstama un var izraisīt smagus vai nāvējošus savainojumus, elpošanas orgānu slimības vai vēzi. Azbesta produktu izmantošana un iznīcināšana tiek stingri regulēta. Nepūtiēt un nepārvietojiet azbestu un tādus azbesta produktus kā azbesta izolācija. Ja jums ir kāds pamats domāt, ka varētu būt pārvietots azbests, nekavējoties sazinieties ar savu darba devēju vai vietējo veselības aizsardzības iestādes pārstāvi.

Nepareizas mašīnas lietošanas rezultātā tiek anulēta garantija un nav spēkā ražotāja atbildība; tādā gadījumā lietotājs pats atbild par izmaksām, kas rodas bojājumam vai traumam rezultātā lietotājam vai citiem.

PIEZĪME – attēli, uz kuriem izdarītas atsauces, ir atrodami šīs rokasgrāmatas 2. lappusē.

1.1 MAŠĪNAS SASTĀVDAĻAS

1. ENERGOBLOKS
2. ROKTURIS
3. REGULATORS
4. PĀRSLĒGA SVIRA
5. PŪTĒJA CAURULE

1.2 IDENTIFIKĀCIJAS PLĀKSNĪTE

21. CE atbilstības marķējums
 22. Ražotāja nosaukums un adrese
 23. Akustiskās jaudas līmenis
 24. Sērijas numurs
 25. Ražošanas gads
 26. Mašīnas tips: **AR AKUMULATORU DARBINĀMS PŪTĒJS**
 27. Neizmest elektroiekārtu kopā ar māsaimniecības atkritumiem. Saskaņā ar Eiropas Direktīvu 2012/19/EK par nokalpojušu elektrisko un elektronisko iekārtu atkritumiem un tās īstenošanai paredzētajām nacionālajām normām nolietotas elektroiekārtas jāsavāc atsevišķi un jānodod utilizācijai saskaņā ar vides aizsardzības prasībām. Ja elektroiekārta tiek izmesta atkritumu izgāztuvē vai augsnē, piesārņojošās vielas var nokļūt gruntsūdenī un iekļūt barības ķēdē, bojājot jūsu veselību un labklājību. Lai saņemtu sīkāku informāciju par šā izstrādājuma izmēšanu, sazinieties ar kompetentām iestādēm, kas atbild par māsaimniecības atkritumu izmēšanu, vai ar tirdzniecības pārstāvi.
- VIDES APDRAUDĒJUMS!** Pārstrādājams produkts: litija jonu akumulators. Neizmest iztērētos akumulatorus kopā ar māsaimniecības atkritumiem. Izmetiet akumulatoru atsevišķi no mašīnas. Ievērojiet vietējos noteikumus attiecībā uz atkritumu iznīcināšanu.

1.3 DROŠĪBAS PRASĪBAS

Šī mašīna ir jālieto uzmanīgi. Uz mašīnas ir piktogrammas, kas atgādina par galvenajiem piesardzības pasākumiem. Tālāk ir izskaidrota to nozīme. Mēs iesakām arī uzmanīgi izlasīt darba

drošības noteikumus, kas norādīti šīs rokasgrāmatas attiecīgajā nodaļā.

Nomainiet bojātas vai nesalasāmas uzlīmes.

41. **Brīdinājums! Bīstami. Ja šo mašīnu nelieto pareizā veidā, tā var būt bīstama jums pašam un citiem.**
42. Valkājiet aizsargbrilles.
43. Nepakļaut lietus (vai mitruma) iedarbībai.
44. Pirms mašīnas lietošanas izlasiet rokasgrāmatu.
45. Darba laikā valkājiet putekļu aizsargmasku.
46. **BRĪDINĀJUMS** – pūtējs var aizsviest priekšmetus ar lielu ātrumu; tie var atlēkt ar rikošetu un trāpīt operatoram. Tādējādi var tikt radītas smagas acu traumas.
47. Pūtēja operatoram ir jāpārlicinās, vai blakus stāvētāji vai dzīvnieki netuvojas tuvāk par 10 metriem (35 pēdām). Ja vienā un tai pašā darba zonā strādā vairāki operatori, ir jāsiglabā vismaz 10 metru (35 pēdu) drošs attālums vienam no otra.

1.4 EHNISKIE DATI

71. Spriegums
72. Jauda
73. Svārs
74. Apgr./min./maks.
75. Maksimālais gaisa pārvietošanās ātrums
76. Gaisa plūsma

Skaņas spiediens	LpA EN 22868 EN 50636-2-100 – EN 11201	dB (A)	83,2	(1)
Nenoteiktība		dB (A)	1,2	
Izmērītais akustiskās jaudas līmenis	2000/14/EK EN 11201 – EN ISO 3744	dB (A)	94,7	(1)
Nenoteiktība		dB (A)	1,9	
Garantētais akustiskās jaudas līmenis	LWA 2000/14/EK EN 11201 – EN ISO 3744	dB (A)	97	
Vibrāciju līmenis	EN 50636-2-100 – EN 12096	m/s ²	< 2.5	(1) (2)
Nenoteiktība	EN 12096	m/s ²	1.0	

(1) Joņošana.

(2) Deklarēto vibrāciju kopējā vērtība ir noteikta, izmantojot standarta testēšanas metodi, un to var pielietot, lai salīdzinātu vienu instrumentu ar citu; deklarēto vibrāciju kopējo vērtību var pielietot arī iepriekšējā iedarbības novērtējumā.

▲ BRĪDINĀJUMS: vibrāciju emisija elektroinstrumenta faktiskās lietošanas laikā var atšķirties no kopējās deklarētās vērtības atkarībā no instrumenta izmantošanas metodes.

Ir jānosaka drošības pasākumi operatora aizsardzībai, balstoties uz iedarbības aplēsi faktiskajos lietošanas apstākļos (ņemot vērā visas darbības cikla daļas, piemēram, laiku, kad instruments ir izslēgts un kad tas nedarbojas, papildus darbības laikam).

2. DARBA DROŠĪBAS NOTEIKUMI (stingri jāievēro)

VISPĀRĪGI BRĪDINĀJUMI PAR DROŠĪBU ELEKTROINSTRUMENTIEM

⚠ BRĪDINĀJUMS! Izlasiet visus brīdinājumus par drošību un visas instrukcijas. Ja netiek ievēroti brīdinājumi par drošību un instrukcijas, var tikt izraisīts ugunsgrēks un/vai tikt gūtas smagas traumas.

⚠ BRĪDINĀJUMS! vietējos noteikumos var būt ierobežojumi attiecībā uz operatora vecumu vai mašīnas lietošanu.

BĪSTAMĪBAS PAZIŅOJUMS: bojātas vai nesalasāmas uzlīmes ir jānomaina. Jaunas uzlīmes lūdziet pilnvarotā servisa centrā.

⚠ BRĪDINĀJUMS! valkājot dzirdes aizsarglīdzekli, klausieties brīdinājuma signālus vai kliedzienus. Tiklīdz motors ir apturēts, noņemiet dzirdes aizsarglīdzekli.

⚠ BRĪDINĀJUMS: mašīna rada ļoti zemas intensitātes elektromagnētisko lauku. Šis lauks var traucēt noteikta veida kardiostimulatoriem. Lai samazinātu smagu vai nāvējošu traumu gūšanas risku, personām ar kardiostimulatoriem pirms šīs mašīnas lietošanas ir jākonsultējas ar savu ārstu vai kardiostimulatora ražotāju.

Saglabājiet visus brīdinājumus un instrukcijas, lai turpmāk varētu tajos ieskatīties. Brīdinājumos minētais "elektroinstruments" ir jūsu aprīkojums, kas tiek barots no akumulatora (bez vada).

1) Drošība darba zonā

- Uzturiet darba zonā tīrību. Netīras un nekārtīgas zonas veicina nelaimes gadījumu rašanos.
- Neizmantojiet elektroinstrumentu potenciāli eksplozīvā atmosfērā, uzliesmojošu šķidrumu, gāzes vai putekļu klātbūtnē. Elektroinstrumenti rada dzirksteles, kas var aizdedzināt putekļus vai dūmus.
- Neizmantojiet elektroinstrumentu bērnu un blakusstāvētāju klātbūtnē. Izklaidības dēļ jūs varat zaudēt kontroli.

2) Elektrodrošība

- Nepieļaujiet ķermeņa saskari ar zemētām virsmām, piemēram, caurulēm, radiatoriem, režģiem un ledusskapjiem. Ja jūsu ķermenis ir saņemts, elektriskās strāvas trieciena risks paaugstinās.
- Nepakļaujiet elektroinstrumentus lietum un mitrumam. Ja elektroinstrumentā iekļūst ūdens, tas paaugstina elektriskās strāvas trieciena risku.

3) Individuālā aizsardzība

- Lietojot elektroinstrumentu, esiet modrs, sekojiet līdzi darāmajam darbam un izmantojiet veselo saprātu. Neizmantojiet elektroinstrumentu, kad esat noguris, kā arī narkotiku, alkohola vai medikamentu ietekmē. Strādājot ar elektroinstrumentu, mirklis izklaidības var izraisīt smagas traumas.
- Valkājiet aizsargtērpu. Vienmēr valkājiet aizsargbrilles. Tādu aizsarglīdzekļu kā aizsargmasku pret putekļiem, neslidošu drošības apavu, ķiveru vai ausu aizsargu lietošana samazina traumu gūšanas risku.
- Nepieļaujiet nejaušu iedarbināšanu. Pirms akumulatora ievietošanas, elektroinstrumenta pacelšanas vai pārnēsāšanas pārliecinieties, vai instruments ir izslēgts. Elektroinstrumenta pārnēsāšana ar pirkstu uz pārslēga un ieliktu akumulatoru veicina nelaimes gadījumus.
- Pirms elektroinstrumenta ekspluatācijas izņemiet visas uzgriežņu atslēgas. Ja pie rotējošas detaļas ir piestiprināta

regulēšanas atslēga vai uzgriežņu atslēga, var tikt gūtas traumas.

- Nepārcientieties. Visu laiku saglabājiet pienācīgu atbalstu un līdzsvaru. Tādējādi jūs varat labāk kontrolēt elektroinstrumentu negaidītās situācijās.
- Ģērbieties atbilstoši. Nevalkājiet plandošu apģērbu vai rotaslietas. Netuviniet matus, apģērbu un cimdus kustīgām daļām. Plandošs apģērbs, rotaslietas vai gari mati var iekļerties kustīgās daļās.
- Ja ierīces ir paredzētas pieslēgšanai putekļu novadīšanas un savākšanas sistēmām, pārliecinieties, vai tās ir pieslēgtas un tiek pareizi lietotas. Šo ierīču izmantošana var samazināt ar putekļiem saistītu risku.
- Ja arī labi pārzināt instrumentu tā biežas lietošanas dēļ, nekļūstiet bezrūpīgs un neignorējiet instrumentu drošības principus. Nevēriba var izraisīt smagas traumas sekundes laikā.**
- Ja vēlaties iedot vai aizdot mašīnu citiem, pārliecinieties, vai tās lietotājs izlasa šajā rokasgrāmatā iekļautos norādījumus.

4) Elektroinstrumenta lietošana un apkope

- Nepārslogojiet elektroinstrumentu. Izmantojiet darbam piemērotu elektroinstrumentu. Izmantojot pareizo elektroinstrumentu, darbs tiek paveikts labāk un drošāk, tādā ātrumā, kādam tas ir paredzēts.
- Neizmantojiet elektroinstrumentu, ja to nevar ieslēgt un izslēgt ar pārslēgu. Elektroinstruments, kuru nevar kontrolēt ar pārslēga palīdzību, ir bīstams un ir jālabo.
- Pirms jebkādu regulēšanas darbību veikšanas, piederumu maiņas un elektroinstrumenta novietošanas glabāšanā izņemiet uzlādējamo akumulatoru. Šie profilaktiskie drošības pasākumi samazina elektroinstrumenta nejaušas iedarbināšanas risku.
- Glabājiet izslēgtus elektroinstrumentus vietā, kur tiem nevar piekļūt bērni, un neļaujiet to darbināt cilvēkiem, kuri to nepazīst vai nav izlasījuši šīs instrukcijas. Nepieredzējušu lietotāju rokās elektroinstrumenti ir bīstami.
- Parūpējieties par elektroinstrumenta apkopi. Pārbaudiet, vai kustīgās daļas ir izlīdzinātas un var brīvi kustēties, vai neviena detaļa nav salauzta, kā arī, vai nav kādu citu apstākļu, kas var ietekmēt elektroinstrumenta darbību. Ja elektroinstruments ir bojāts, pirms lietošanas lieciet to salabot. Daudzus nelaimes gadījumus izraisa slikta apkope.
- Izmantojiet elektroinstrumentu un tā piederumus atbilstoši sniegtajiem norādījumiem, ņemot vērā darba apstākļus un veicamā darba veidu. Ja elektroinstrumentu izmanto darbiem, kuriem tas nav paredzēts, var tikt izraisītas bīstamas situācijas.
- Uzturiet rokturus un satveršanas virsmas sausas un tīras; uz tām nedrīkst atrasties eļļa un smērvielas.** Ar slideniem rokturiem un satveršanas virsmām nevar droši strādāt un kontrolēt mašīnu neparedzētās situācijās.

5) Apkope

Elektroinstrumenta apkope ir jāveic kvalificētam remonta speciālistam, izmantojot tikai oriģinālās rezerves daļas. Tādējādi tiek saglabāta elektroinstrumenta drošība.

BRĪDINĀJUMI PAR DROŠĪBU ELEKTRISKIEM PŪTĒJIEM

⚠ BRĪDINĀJUMS! Izmantojot mašīnu, ievērojiet darba drošības noteikumus. Pirms mašīnas iedarbināšanas, savas un citu cilvēku drošības nolūkos izlasiet instrukcijas.

Saglabājiet instrukcijas labā stāvoklī turpmākai izmantošanai.

3. EKSPLUATĀCIJAS NOTEIKUMI

Kā darbināt elektrisko pūtēju ar akumulatoru Eksploatējot mašīnu, stāviet stingri un stabili un saglabājiet piesardzību.

- Nestrādājiet uz mitras vai slidenas zemes, kā arī uz nelīdzenas vai stāvas virsmas, kur nevar tikt nodrošināta operatora stabilitāte ekspluatācijas laikā.
- Nekādā gadījumā neskrieniet, bet ejiet, un pievērsiet uzmanību zemes nelīdzenumam un šķēršļiem.
- Izmantojiet potenciālo risku, kas var rasties darba zonā, un veiciet visus nepieciešamos piesardzības pasākumus, lai nodrošinātu savu drošību, jo īpaši slīpumos, uz nelīdzenas vai slidenas virsmas vai irdenas augsnes.
- Strādājiet, atrodoties šķērsām uz slīpuma, bet ne virzienā augšup vai lejup pa to.
- Pievērsiet īpašu uzmanību klintīm, grāvjiem un ūdenstilpju malām.
- Izmantojot mašīnu ceļa tuvumā, uzmanieties no satiksmes.
- Esiet uzmanīgi enerģizētu elektrības kabeļu tuvumā.

Mašīnu nedrīkst izmantot personas, kas strādājot nespēj to stingri noturēt ar vienu roku un/vai stāvēt stabili, saglabājot līdzsvaru uz abām kājām.

Nekādā gadījumā neļaujiet strādāt ar mašīnu bērniem un cilvēkiem, kuri nav izlasījuši šīs instrukcijas. Vietējos likumos var būt noteikts operatora minimālais vecums.

Mašīnu vienlaikus nedrīkst izmantot vairāk par vienu cilvēku.

Nekādā gadījumā neizmantojiet mašīnu:

- ja tuvumā atrodas cilvēki, jo īpaši bērni, vai dzīvnieki;
- ja esat noguris vai nejūtaties labi, esat lietojis medikamentus, narkotikas, alkoholu vai vielas, kas var pasliktināt reakciju un kuru dēļ var tikt zaudēta modrība;
- ja aizsargierīces ir bojātas, ir bijušas bojātas vai ir noņemtas.

Drošs darbs ar elektrisko pūtēju ar akumulatoru

Katru reizi, kad mašīna ir jāpārvieto vai jāpārvadā, rīkojieties šādi:

- izslēdziet motoru, nogaidiet, līdz instruments tiek apturēts un izņemiet akumulatoru no korpusa;
- turiet mašīnu tikai aiz roktura.

Pārvadājot mašīnu ar transportlīdzekli, tā ir jānovieto tādā veidā, lai neradītu nevienam bīstamību un būtu stingri nostiprināta.

Ieteikumi iesācējiem

Pirms mašīnas ekspluatācijas pirmo reizi ir kārtīgi jāiepazīstas ar to un ar piemērotākajām darba metodēm, pamēģinot stingri satvert mašīnu un veikt darbam nepieciešamās kustības.

PAPILDU DROŠĪBAS NOTEIKUMI

- 1) Uzmanīgi izlasiet instrukcijas.
- 2) Iepazīstieties ar vadības ierīcēm un pareizu mašīnas lietošanu.
- 3) Nepieskarieties bīstamajām kustīgajām daļām, kamēr mašīna nav izslēgta un bīstamās kustīgās daļas nav pilnīgi apturētas.
- 4) Valkājiet aizsargbrilles.
- 5) Nekādā gadījumā neļaujiet strādāt ar mašīnu bērniem un cilvēkiem, kuri nav izlasījuši šīs instrukcijas.
- 6) Pārtrauciet izmantot mašīnu, ja tuvumā atrodas cilvēki, jo

īpaši bērni, vai dzīvnieki.

- 7) Strādājiet tikai dienasgaismā.
- 8) Pirms mašīnas izmantošanas un pēc jebkura trieciena pārbaudiet, vai uz mašīnas nav nodiluma vai bojājuma pazīmju un veiciet nepieciešamos labojumus.
- 9) Nekādā gadījumā neizmantojiet mašīnu ar bojātām aizsargierīcēm, kā arī tad, ja to trūkst.
- 10) Nekādā gadījumā neizmantojiet rezerves daļas vai piederumus, ko nav piegādājis vai ieteicis ražotājs.
- 11) Pirms pārbaucēšanas, tīrīšanas vai mašīnas apkopes veikšanas, kā arī tad, kad mašīna netiek izmantota, izņemiet akumulatoru no tā korpusa.
- 12) Vienmēr pārliecinieties, vai dzesēšanas vārstos nav grūžu.
- 13) Pēc katras lietošanas reizes izņemiet akumulatoru no tā korpusa un pārbaudiet, vai nav bojājumu.
- 14) Glabājiet mašīnu vietā, kur tai nevar piekļūt bērni.
- 15) Ja notiek nelaimes gadījums vai mašīna salūzt, nekavējoties pārtrauciet darbu.
- 16) Neizmantojiet mašīnu sliktos laika apstākļos, īpaši negaisa laikā.
- 17) Aizdodot vai nododot mašīnu kādam citam, obligāti izņemiet akumulatoru.

Darbs ar instrumentiem, kas darbināmi ar akumulatoru

- a) Pirms akumulatora ievietošanas pārliecinieties, vai instruments ir izslēgts. Ja akumulatoru ievieto iedarbinātā elektroinstrumentā, var tikt izraisīti nelaimes gadījumi.
- b) Akumulatoru uzlādēšanā izmantojiet tikai ražotāja ieteiktos akumulatoru lādētājus. Akumulatoru lādētāji ir paredzēti konkrētam akumulatoru tipam; ja tos izmanto ar citu tipu akumulatoriem, pastāv aizdegšanās risks.
- c) Izmantojiet tikai savam instrumentam paredzētos speciālos akumulatorus. Ja izmanto citus akumulatorus, var tikt gūtas traumas vai rasties aizdegšanās risks.
- d) Neglabājiet akumulatorus, kas pašlaik netiek lietoti, saspraužu, monētu, atslēgu, naglu, skrūvju vai citu nelielu metāla priekšmetu tuvumā, jo var rasties īssavienojums kontaktos. Akumulatora kontaktu īssavienojums var izraisīt aizdegšanos vai ugunsgrēku.
- e) Pārbaudiet, vai akumulators ir labā stāvoklī un tam nav bojājumu pazīmju. Neizmantojiet mašīnu ar bojātu vai nolietotu akumulatoru.

NORĀDĪJUMI PAR UZLĀDĒJAMU AKUMULATORU LIETOŠANU

Vispārīgi piesardzības pasākumi

- Akumulatoru nekādā gadījumā nedrīkst atvērt.
- Nekādā gadījumā nemetiet akumulatorus ugunī – **SPRĀDZIENBĪSTAMĪBA!** –
- Pieslēdziet akumulatoru lādētāju tikai tādām kontaktrozetēm, kuru tikla spriegums atbilst spriegumam, kas norādīts tehnisko datu plāksnītē.
- Izmantojiet tikai oriģinālu akumulatoru.
- Ilgstošas lietošanas laikā akumulators var uzkarst. Pirms uzlādēšanas ļaujiet tam atdzist.
- Glabājiet akumulatoru un akumulatoru lādētāju vietā, kur tiem nevar piekļūt bērni.
- Neizmantojiet akumulatoru lādētāju uzliesmojošu vielu vai dūmu klātbūtnē.
- Akumulatorus drīkst uzlādēt tikai temperatūrā no 10°C līdz 40°C.

- Nekādā gadījumā neglabājiet akumulatorus apstākļos, kur temperatūra pārsniedz 40°C.
- Nekādā gadījumā neizraisiet īssavienojumu starp uzlādējamu akumulatoru kontaktiem un nepieslēdziet tos pie metāla priekšmetiem.
- Pārvadājot akumulatorus, to kontakti nedrīkst būt savstarpēji savienoti; to pārvadāšanā neizmantojiet metāla tvertnes.
- Akumulatora īssavienojums var izraisīt sprādzienu. Jebkurā gadījumā īssavienojums bojā uzlādējamo akumulatoru.
- Regulāri pārbaudiet, vai nav bojāts akumulatoru lādētāja kabelis. Ja kabelis ir bojāts, nomainiet akumulatoru lādētāju.
- Pirms akumulatoru novietošanas glabāšanā ziemas laikā pilnīgi uzlādējiet tos.
- Akumulatoru var uzlādēt tikai ar akumulatoru lādētāju, kas atbilst standartam EN 60335-2-29/A11.

4. MAŠĪNAS SALIKŠANA

Iepakojums ir jāizmet atbilstoši spēkā esošiem vietējiem noteikumiem.

Drošības nolūkos pārvadāšanas laikā litija jonu akumulators (ja pievienots) tiek piegādāts atsevišķi no mašīnas un ir daļēji uzlādēts.

Pirms mašīnas lietošanas ir jāuzlādē akumulators, sekojot norādījumiem, kas sniegti nodaļā "Akumulatora uzlāde".

ŠĻŪTENES SALIKŠANA (4.–5.–6. att.)

BRĪDINĀJUMS – kamēr tiek piestiprināta šļūtene, motoram jābūt izslēgtam.

Piestipriniet pūtēja šļūteni (A) tā, lai abas tapas (B) iestiprinātos abās šļūtenes spraugās (C). Pagrieziet pūtēja šļūteni ar bultiņu norādītajā virzienā (D) par 45°. Kad šļūtene ir piestiprināta, tā izskatās tā, kā parādīts 6. attēlā.

5. SAGATAVOŠANĀS EKSPLUATĀCIJAI

5.1 MAŠĪNAS PĀRBAUDE

▲ BRĪDINĀJUMS! Pārliedzieties, vai akumulators nav ievietots savā korpusā.

▲ BRĪDINĀJUMS! Ventilatora aizsargribām (D, 2.–3. att.) jābūt nebojātām, lai garantētu operatora drošību. Ja tās ir bojātas, nomainiet detaļu.

Pirms darba sākšanas rīkojieties šādi:

- pārbaudiet, vai nav nosprostoti dzesēšanas vārsti;
- pārbaudiet, vai rokturis un mašīnas aizsargierīces ir tīras un sausas, pareizi saliktas un stingri nostiprinātas pie mašīnas;
- pārbaudiet, vai mašīnai nav nolietotā vai bojājumu pazīmju triecienu vai citu cēloņu rezultātā, un veiciet vajadzīgos labojumus;
- pārbaudiet, vai akumulators ir labā stāvoklī un tam nav bojājumu pazīmju. Neizmantojiet mašīnu ar bojātu vai nolietotu akumulatoru;
- uzlādējiet akumulatoru, sekojot norādījumiem, kas sniegti nodaļā "Akumulatora uzlāde".

PIEZĪME – tekstā minētie attēli ir atrodami 3. lappusē tālāk šajā rokasgrāmatā.

5.2 AKUMULATORA STATUSA PĀRBAUDE (1. att.)

Lai pārbaudītu akumulatora (A) uzlādes statusu, nospiediet pogu (B), kas aktivizē 4 LED gaismas diodes (C), kas nozīmē sekojošo:

4 izgaismotas LED gaismas diodes = ilgums = 4/4

3 izgaismotas LED gaismas diodes = ilgums = 3/4

2 izgaismotas LED gaismas diodes = ilgums \geq 2/4

1 izgaismota LED gaismas diode = ilgums \leq 1/4

1 mirgojoša LED gaismas diode = akumulators ir izlādējies

4 mirgojošas LED gaismas diodes = pārkaršana

5.3 AKUMULATORA UZLĀDE (2. att.)

BĪSTAMĪBAS PAZIŅOJUMS: pārliedzieties, vai kontaktrozetes tīkla spriegums atbilst tam, kas norādīts uz akumulatoru lādētāja etiķetes.

Lai izņemtu akumulatoru (A) no mašīnas, nospiediet abas pogas (B) un izbīdīdēt akumulatoru laukā (A).

Lai uzlādētu akumulatoru:

- pieslēdziet akumulatoru lādētāju (C) kontaktrozetei; spriegums tiek norādīts ar sarkanās brīdinājuma gaismas (D) izgaismošanos;
- ievietojiet akumulatoru (A) tā korpusā akumulatoru lādētājā (C), iebīdot to līdz galam. Pilnīgi izlādēta akumulatora uzlādei ir nepieciešamas aptuveni 113 minūtes (2,5 Ah) un 225 minūtes (5 Ah).

Uzlādes posmus norāda brīdinājuma gaisma (D):

- pieslēgts akumulatoru lādētājs = izgaismota sarkana brīdinājuma gaisma;
- akumulators ievietots un notiek uzlāde = mirgo zaļa brīdinājuma gaisma;
- akumulatora uzlāde pabeigta = izgaismota zaļa brīdinājuma gaisma;
- īssavienojums = ātri mirgo sarkana brīdinājuma gaisma;
- pārkaršana = lēni mirgo sarkana brīdinājuma gaisma.

Uzlāde pabeigta:

- izņemiet akumulatoru (A) no akumulatoru lādētāja (C) un ievietojiet to atpakaļ mašīnā;
- atvienojiet akumulatoru lādētāju (C) no kontaktrozetes.

6. MAŠĪNAS IZMANTOŠANA

6.1 MAŠĪNAS IEDARBINĀŠANA (3. att.)

Pirms mašīnas iedarbināšanas ievietojiet akumulatoru (A) tā korpusā.

Lai iedarbinātu mašīnu:

- stingri satveriet mašīnu ar vienu roku;
- darbiniet pārslēga sviru (C) un grieziet regulatoru (D) uz priekšu vai atpakaļ, lai noregulētu gaisa plūsmas izejas jaudu.

6.2 MAŠĪNAS DARBĪBAS APTURĒŠANA (3. att.)

Lai apturētu mašīnu:

- atlaidiet pārslēga sviru (C);
- nospiediet abas pogas (B), lai izbīdīdēt laukā akumulatoru (A).

7. EKSPLUATĀCIJAS REŽĪMI UN DARBA METODES

▲ BRĪDINĀJUMS! Jūsu un citu drošības dēļ:

- 1) Neizmantojiet mašīnu, pirms neesat uzmanīgi izlasījis instrukcijas. Iepazīstieties ar vadības ierīcēm un pareizu mašīnas lietošanu. Iemācieties, kā ātri apturēt motoru.
- 2) Atlikušais risks – lai arī tiek izpildītas visas drošības prasības, joprojām var saglabāties papildu risks:
 - izmestas daļiņas, kas var savainot acis.
- 3) Atcerieties, ka operators jeb lietotājs ir atbildīgs par nelaimes gadījumiem un neparedzētiem notikumiem, kas var notikt ar citiem cilvēkiem vai viņu īpašumu.
- 4) Strādājot valkājiet atbilstošu apģērbu. Tirdzniecības pārstāvis var sniegt jums informāciju par atbilstošāko nelaimes gadījumu profilakses materiālu, lai nodrošinātu drošību darba vietā.
- 5) Strādājiet tikai dienasgaismā vai labā mākslīgā apgaismojumā.
- 6) Rūpīgi izpētiet visu darba zonu un aizvāciet visu, ko mašīna varētu aizsviest (zarus, vadus, slēptus kabeļus, akmeņus u.c.).
- 7) Apturiet motoru un izņemiet akumulatoru no korpusa:
 - ja mašīna sāk netipiski vibrēt: šādā gadījumā nekavējoties meklējiet vibrācijas cēloni un veiciet nepieciešamās pārbaudes pilnvarotā servisa centrā;
 - katru reizi, kad mašīna tiek atstāta bez uzraudzības;
 - pirms mašīnas pārbaudes, tīrīšanas vai apkopes veikšanas;
 - pēc sītiena pa svešķermeni. Pirms turpmākas mašīnas lietošanas pārbaudiet, vai tai nav bojājumu un, ja nepieciešams, salabojiet to;
 - kad mašīna netiek lietota.

BĪSTAMĪBAS PAZIŅOJUMS: vienmēr atcerieties, ka nepareizi izmantoti elektriskie pūtēji var traucēt citiem cilvēkiem. Lai cienītu apkārtējos un vidi:

- nelietojiet mašīnu tādās vietās un laikā, kur un kad tas var būt traucējoši;
- stingri ievērojiet vietējos noteikumus attiecībā uz materiālu atlikumu iznīcināšanu;
- lai nepieļautu aizdegšanās risku, neatstājiet mašīnu uz lapām vai sausas zāles, kad motors ir karsts.
- stingri ievērojiet vietējos noteikumus attiecībā uz bojātu detaļu vai kāda cita elementa ar spēcīgu ietekmi uz vidi iznīcināšanu.

▲ BRĪDINĀJUMS! Ilgtermiņa vibrācijas iedarbība var radīt savainojumus un nervu-asinsvadu traucējumus (zināmi arī kā "Reino sindroms"), īpaši cilvēkiem, kuri cieš no asinsrites traucējumiem. Simptomi var ietekmēt rokas, plaukstu locītavas un pirkstus, un izpausties kā sajūtu zudums, nejutīgums, nieze, sāpes, krāsas maiņa vai strukturālas ādas izmaiņas. Šo ietekmi var pastiprināt zema apkārtējā temperatūra un/vai pārmērīgi cieša rokturu satveršana. Ja sākas šādi simptomi, ierobežojiet mašīnas izmantošanas laiku un vērsieties pie ārsta.

7.1 MAŠĪNAS IZMANTOŠANA

Akumulatoram ir aizsargierīce, kas nepieļauj tā pilnīgu izlādēšanos.

Ja uzlādējams akumulators ir izlādējies, mašīna automātiski izslēdzas. Šādā gadījumā akumulators ir pienācīgi jāuzlādē.

7.2 DARBA METODES

▲ Pārāk liela vibrāciju ietekme var izraisīt asinsvadu vai nervu savainojumus cilvēkiem, kuriem ir asinsrites problēmas. Ja saskaraties ar tādiem fiziskiem simptomiem kā sajūtu zudums, nejutīgums, spēka samazināšanās, ādas krāsas izmaiņas, meklējiet ārsta palīdzību. Šie simptomi parasti parādās pirkstos, rokās vai plaukstas locītavās.

- Pirms pūtēja izmantošanas pārbaudiet tā stāvokli, it īpaši gaisa ieplūdi.
- Putekļainos apstākļos viegli izsmidziniet darba zonā ūdeni ar šļūteni vai miglotāju, ja ir pieejams ūdens.
- Uzmaniet bērņus, mājdzīvniekus, atvērtus logus vai automašīnas, un pūtiēt grūžus prom drošā attālumā.
- Pēc pūtēja lietošanas satīriet grūžus un iemetiet tos atkritumu tvertnēs.

▲ BRĪDINĀJUMS! – Strādājot ar pūtēju, izmantojiet nepieciešamos aizsarglīdzekļus:

1. Acu aizsargmasku.
2. Sejas masku putekļainā vidē.

▲ BRĪDINĀJUMS – strādājot stūros, pūtiēt prom no stūra darba zonas centra virzienā.

7.3 DARBA PABEIGŠANA

Kad darbs ir paveikts, apturiet motoru, kā norādīts iepriekš.

▲ BRĪDINĀJUMS! Pirms mašīnas novietošanas jebkurā vidē ļaujiet motoram atdzist.

Lai samazinātu aizdegšanās risku, notīriet no mašīnas visas zaru atliekas vai lapas; neatstājiet telpā tvertnes ar materiālu atlikumiem.

Pēc katra darba posma ir noderīgi izjaukt pūtēja šļūteni, pēc tam iztīrīt grūžus un netīrumus no pūtēja šļūtenes un drošības aizsarga spraugām.

8. KĀRTĒJĀ APKOPE

APKOPES PROGRAMMA

▲ BRĪDINĀJUMS: pirms jebkuru mašīnas apkopes darbu veikšanas obligāti izņemiet akumulatoru. Lūdziet pilnvarotā servisa centrā novērst jebkurus izstrādājuma bojājumus.

Tālāk ir norādīts to apkopes darbību saraksts, kuras jāveic mašīnai. Lielākā daļa darbību ir aprakstīta sadaļā "Apkope". Lietotājam ir jāveic tikai šajā ekspluatācijas rokasgrāmatā aprakstītā apkope un serviss. Plašākus darbus ir jāveic pilnvarotā servisa centra darbnīcā.

Apkope	Ikdienas apkope	Ikmēneša apkope
Notīriet mašīnas ārpusi ar tīru, sausu drānu. Nekādā gadījumā nelietojiet ūdeni.	X	
Uzturiet rokturus sausus un tīrus; uz tiem nedrīkst atrasties eļļa un smērvielas.	X	
Pārliedzinieties, vai pārslēga svira darbojas pareizi un nav bojāta.	X	
Pārbaudiet, vai mašīnas ārējās detaļās nav saplēstas vai bojātas.	X	

Pārbaudiet, vai ir pievilkti uzgriežņi un skrūves.	X	
Pārbaudiet, vai nav bojāts akumulators.	X	
Pārbaudiet akumulatora uzlādes statusu.	X	
Pārbaudiet, vai akumulatora lādētājs nav bojāts un darbojas.	X	
Pārbaudiet savienojumus starp akumulatoru un mašīnu un pārbaudiet arī savienojumu starp akumulatoru un lādētāju.		X

⚠ BRĪDINĀJUMS! Jūsu un citu drošības dēļ:

- Pēc katras lietošanas reizes izņemiet akumulatoru no tā korpusa un pārbaudiet, vai nav bojājumu.
- Pienācīgas apkopes veikšana ir svarīga, lai visu laiku saglabātu mašīnas sākotnējo labo darba kārtību un drošību.
- Uzgriežņiem un skrūvēm jābūt pievilkti, lai mašīna vienmēr būtu labā darba stāvoklī.
- Nekādā gadījumā neizmantojiet mašīnu ar nolietotām vai bojātām detaļām. Bojātas detaļas obligāti jānomaina un tās nekādā gadījumā nedrīkst labot.
- Izmantojiet tikai oriģinālas rezerves daļas. Detaļas, kurām nav tāda pati kvalitāte, var sabojāt mašīnu un pasliktināt drošību.

⚠ BRĪDINĀJUMS! Kad tiek veikta apkope, izņemiet akumulatoru no korpusa.

8.1 MOTORA DZESĒŠANA

Lai motors nepārkarstu un nesabojātos, dzesējošā gaisa ieplūdes režģiem vienmēr jābūt tīriem un tajos nedrīkst atrasties lapas un gruži.

8.2 DARBS AR AKUMULATORU

1. Akumulators ir jāglabā no 0° līdz +45°C temperatūrā. Ja mašīnu uzglabā vietās, kur šī temperatūra var tikt pārsniegta, izņemiet akumulatoru un uzglabājiet to piemērotā vietā.
2. Lietošanas laikā akumulatoru no pilnīgas izlādēšanās sargā aizsargierīce, kas izslēdz mašīnu un aptur tās darbību.
3. Akumulatoram ir aizsargierīce, kas nepieļauj uzlādi, ja apkārtējā temperatūra nav no 0° līdz +45°C.
4. Akumulatoru var atkārtoti uzlādēt jebkurā laikā, pat daļēji, bez riska to sabojāt.

8.3 DARBS AR AKUMULATORU

Katra darba posma beigās rūpīgi notīriet no mašīnas putekļus un gružus, salabojiet vai nomainiet bojātās detaļas. Mašīna ir jāglabā sausā vietā, kur to neapdraud slikti laikapstākļi un kur tai nevar piekļūt bērni.

9. ĪPAŠĀ APKOPE

Visas apkopes darbības, kas nav iekļautas šajā rokasgrāmatā, ir jāveic vienīgi pilnvarotā servisa centrā.

Ja darbs tiek veikts nekompetentos centros vai to veic nekvalificētas personas, jebkura garantija tiek anulēta.

10. DIAGNOSTIKA

Ko darīt, ja...

Problēmas cēlonis	Koriģējoša rīcība
1. Kad tiek darbināts pārslēgs, motors neieslēdzas	
Nav akumulatora vai tas ir ievietots nepareizi	Pārlicinieties, vai akumulators ir pareizi ievietots
Akumulators ir izlādējies	Pārbaudiet uzlādes statusu un uzlādējiet akumulatoru
2. Darba laikā motors pārtrauc darboties	
Nav akumulatora vai tas ir ievietots nepareizi	Pārlicinieties, vai akumulators ir pareizi ievietots
Akumulators ir izlādējies	Pārbaudiet uzlādes statusu un uzlādējiet akumulatoru
3. Samazināts akumulatora izmantošanas laiks	
Smagi lietošanas apstākļi ar lielāku strāvas absorbciju	Optimizējiet izmantošanu
4. Akumulatoru lādētājs neuzlādē akumulatoru (izgaismota sarkana LED gaismas diode)	
Netīri kontakti	Notīriet kontaktus
5. Akumulatoru lādētājs neuzlādē akumulatoru (nav izgaismota neviens LED gaismas diode)	
Akumulatoru lādētājam nav sprieguma	Pārbaudiet, vai spraudnis ir iesprausts un, vai kontaktrozetē ir spriegums
Bojāts akumulatoru lādētājs	Nomainiet pret oriģinālu rezerves daļu
6. Mašīna netipiski vibrē	
Saplisis vai bojāts rotors	Sazinieties ar pilnvarotu servisa centru

11. ATBILSTĪBAS DEKLARĀCIJA

Apakšā parakstijies	EMAK spa via Fermi, 4 – 42011 Bagnolo in Piano (RE) Itālija,
uzņemoties par to atbildību, apliecina, ka mašīna:	
1. Kategorija:	AR AKUMULATORU DARBINĀMS PŪTĒJS
2. Zīmols: /tips:	Oleo-Mac BVi 60 – Efco SAi 60
3. Sērijas identifikācijas numurs:	649 XXX 0001 - 649 XXX 9999
atbilst šādu direktīvu prasībām	2006/42/EK – 2014/35/ES – 2000/14/EK – 2014/30/ES – 2011/65/EK – 2015/863/ES
atbilst šādu harmonizētu standartu noteikumiem	EN 50636-2-100:2014 – EN 60335-1:2013 – EN 55014-2017 – EN 55014-2:2015
Ir ievērotas atbilstības novērtēšanas procedūras	V pielikums
Izmērītais akustiskās jaudas līmenis	94,7 dB (A)
Garantētais akustiskās jaudas līmenis	97,0 dB (A)
Ražots	Bagnolo in Piano (RE) Itālija – via Fermi, 4
Datums	22/07/2019
Tehniskie dokumenti aizpildīti	Administratīvā biroja tehniskajā nodaļā


Emak^{spa}
 Fausto Bellamico - President

12. GARANTIJAS SERTIFIKĀTS

Šī mašīna ir konstruēta un ražota, izmantojot modernākās tehnoloģijas. Uzņēmums garantē tās izstrādājumu lietošanu 24 mēnešus no iegādes dienas, ja to izmanto mājsaimniecībā un darbiem, kas nav profesionāla lietošana. Ja izstrādājums tiek izmantots profesionālai lietošanai, garantija tiek ierobežota līdz 12 mēnešiem.

Vispārīgi garantijas nosacījumi

- Garantijas periods sākas iegādes dienā. Ražotājs, kas darbojas caur pārdošanas un tehniskās palīdzības tīklu, bez maksas nomaina jebkuras detaļas, kurām ir pierādīti materiālu, apstrādes vai ražošanas bojājumi. Garantija neietekmē pircēja tiesības, kas noteiktas likumos, kuri regulē mašīnas defektu radītās sekas.
- Tehniskie darbinieki uzņemas visu nepieciešamo labojumu veikšanu īsākajā iespējamā laikā, kas ir savienojams ar organizatoriskām vajadzībām.
- Laī ierosinātu jebkādu prasību saskaņā ar garantiju, šis garantijas sertifikāts, kas ir pilnīgi aizpildīts, ar tirdzniecības pārstāvja zīmogu un kopā ar rēķinu**

vai čeku, kur norādīts pirkuma datums, ir jāuzrāda pilnvarotajiem darbiniekiem.

- Garantija zaudē spēku, ja:
 - ir acīmredzams, ka izstrādājumam nav veikta apkope;
 - mašīna ir izmantota nepareizos nolūkos vai ir jebkādā veidā pārveidota;
 - ir lietotas nepiemērotas smērvielas un degviela;
 - ir lietotas neoriģinālas rezerves daļas vai piederumi;
 - darbu ar izstrādājumu ir veikušas nepilnvarotas personas.
- Garantija neietver paligmateriālus vai detaļas, kas ir pakļautas normālam nolietojumam.
- Garantija neietver mašīnas atjaunināšanas vai uzlabošanas darbu.
- Garantija neietver nekādu sagatavošanas vai apkopes darbu, kas nepieciešams garantijas periodā.
- Par bojājumiem, kas radušies transportēšanas laikā, nekavējoties jāziņo pārvadātājam; ja tā nerīkojas, garantija zaudē spēku.
- Garantija neietver traumas vai bojājumus, kas tiešā vai netiešā veidā nodarīti personām vai īpašumam mašīnas defektu dēļ, vai radušies mašīnas piespiedu ilgstošas neizmantošanas dēļ.

MODELIS

SĒRIJAS NR. _____

PIRCĒJS

DATUMS

TIRDZNICĪBAS PĀRSTĀVIS

Nesūtīt! Pievienot tikai tehniskā atbalsta garantiju pieprasījumiem.

ALGSE JUHENDI TÖLGE

MEIE VÄÄRTUSLIKUD KLIENDID!

Täname Teid Emaki toote valimise eest. Meie edasimüüjate võrgustik ja volitatud töökojad on ükskõik millise võimaliku probleemi tekkimisel täielikult Teie käsutuses.

SISSEJUHATUS

Masina õigeks kasutamiseks ja õnnetuste ärahoidmiseks tuleb käesolev juhend enne töö alustamist tähelepanelikult läbi lugeda. Juhend kirjeldab mitmesuguste seadme osade talitlust ning selles on toodud juhised seadme kontrollimise ja hooldamise kohta.

MÄRKUS. Kasutusjuhendis toodud kirjeldused ja joonised pole siduvad. Tootja jätab endale õiguse teha vajaduse korral muudatusi kasutusjuhendit muutmata.

Lisaks kasutusjuhendile ja kasutamisele sisaldab see juhend ka erilist tähelepanu vajavat teavet. Seda teavet tähistatakse allpool kirjeldatud sümbolitega:

⚠ HOIATUS. Näitab õnnetuse, kehavigastuse (isegi fataalse) või vara tõsise kahjustamise ohtu.

ETTEVAATUST! Tähistab masina või selle osade kahjustamise ohtu.

Lugege läbi ka aku ja akulaadija juhend.

SISUKORD

1. MASINA TUNDMINE	14
2. OHUTUSREEGLID	15
3. KASUTUSEESKIRJAD	16
4. MASINA KOKKUPANEK	18
5. TÖÖKS ETTEVALMISTAMINE	18
6. MASINA KASUTAMINE	18
7. TÖÖREŽIIMID JA TÖÖVÕTTED	18
8. KORRALINE HOOLDUS	19
9. ERIHOOLDUS	20
10. DIAGNOSTIKA	20
11. VASTAVUSDEKLARATSIOON	21
12. GARANTIITUNNISTUS	21

1. MASINA TUNDMINE

MASINA KIRJELDUS JA KASUTUSALA

Käesolev masin on aiatööriist. See on akutoitel töötava elektrimootoriga kantav puhur, mis pole ette nähtud professionaalseks kasutamiseks.

Ettenähtud kasutusviis

Lehepuhurit võib kasutada järgmistel eesmärkidel:

- Lehtede eemaldamine ja kokkukogumine. Rämpsu või muru eemaldamine teedelt, jalgradadelt, parkidest, autoparklatest, kõrvalhoonetest, spordiväljakutelt jne
- Lõigatud muru eemaldamine
- Murukamara nihutamine või purustamine
- Autoparklate puhastamine
- Talumajade ja ehituskonstruksioonide puhastamine
- Areenlavade ja lõbustusparkide puhastamine
- Kerge või kohevil lume eemaldamine
- Kõnniteede ja õuealade kuivatamine

- Rämpsu eemaldamine nurkadest, ringühendustelt, kõnniteeplaatide vahelt jne

Väärkasutamine

Igasugune muu kasutamine, mis erineb eespool kirjeldatust, võib olla ohtlik ja vigastada inimesi ja/või kahjustada vara. Järgnevalt on toodud mõningad väärkasutuse alla kuuluvad tegevused (need on näited, loend pole ammendav):

- Töötage ainult piisava nähtavuse ja valgustatuse juures, mis tagaks selge nägemise.
- Enne masina maha panekut lülitage mootor välja.
- Olge eriti ettevaatlik ja tähelepanelik kuulmiskaitseid kandes, kuna need võivad piirata teie võimet kuulda ohule viitavaid helisid (hüüded, signaalid, hoiatused jne).
- Olge äärmiselt ettevaatlik kallakutel või ebatasasel pinnal töötades
- Hoidke käepidemed alati puhaste ja kuivadena.
- **Ärge kasutage puhurit, kui seisate redelil või tugialusel.**
- **Kunagi ärge püüdke puhuda kuumi või põlevaid aineid/materjale või kergsüttivaid vedelikke.**
- Masinaga töötamisel ärge liikuge tagurpidi.
- Kasutage puhurit ainult mõistlikul ajal, st ärge töötage vara hommikul või hilistel õhtutundidel, sest nii võite häirida teisi inimesi. Toimige vastavalt kohalikule seadusandlusele.
- Kontrollige tuule suunda ja tugevust. Kunagi ärge suunake düüsi ega puhuge rämpsu inimeste, lemmikloomade, autode või majade poole.
- Ärge puhuge rämpsu avatud akende või uste poole.
- Võtke alati arvesse omandit ja mööduvaid inimesi.
- Ärge jätke töötavat puhurit järelevalveta.
- Vaadake, kuhu liigute.
- Harjutage murutükkide ja papptopside nihutamist tolmu tekitamata.
- Enne puhuri kasutamise alustamist niisutage tolmuiseid piirkondi.
- Kunagi ärge kasutage lehepuhurit äärmiselt tolmuste materjalide nihutamiseks.
- Kunagi ärge suunake õhujuga inimeste või loomade poole. Puhur võib õhku paisata väikesi objekte, mis liiguvad väga suure kiirusega. Pange mootor kohe seisma, kui keegi teile läheneb.
- Lehepuhurit **EI** tohi kasutada puhastustöödel, kus tuleb eemaldada:
 - Suured kogused kruusa või kruusatolmu
 - Ehituspraht
 - Kipsitolm
 - Tsement või betoonitolm
 - Niiskus pealispinnasest (st kuivatamine)
- Ärge kasutage puhurit väetiste, kemikaalide, kütuse või muude mürgiste ainete laiali laotamiseks või pihustamiseks, kui puhur pole selleks ette nähtud; kui puhurit võib selleks kasutada, siis tohib seda teha ainult vastavates kohtades.
- Kui puhutatav aine on kaubanduslikult kättesaadav, siis vaadake üle selle ohutuskaart või konsulteerige aine tootjaga.

⚠ HOIATUS – Räni on liiva, kvartsi, telliskivide, savi, graniidi ja paljude muude materjalide (sh müüritise ja betooniga seotud tooted) põhiliseks koostisosaks. Õhku sattunud kristallilise räni korduv ja/või suurtes kogustes sissehingamine võib põhjustada tõsiseid või fataalseid hingamisteede haigusi, k.a silikoosi. Selliste ainetega kokkupuutel rakendage alati eespool toodud hingamisteede kaitsega seotud ettevaatusabinõusid.

⚠ HOIATUS – Asbestitolmu sissehingamine on ohtlik ja võib põhjustada fataalseid kahjustusi, hingamisteede haigusi või vähkkasvajaid. Asbestipõhiste toodete kasutamine ja hävitamine on seadusandlusega rangelt reguleeritud. Ärge puhuge ega paisake muul viisil õhku asbesti või asbestipõhiseid tooteid (nt asbestist isoleermaterjale). Kui teil on kahtlus, et võite kokku puutuda või õhku paisata asbesti, pöörduge kohe oma tööandja või tervishoiuameti kohaliku esindaja poole.

Masina väärkasutamine muudab selle garantii kehtetuks ja vabastab tootja vastutusest, jättes kasutaja kanda kulud, mis on põhjustatud kasutajale ja teistele inimestele tekitatud vigastustest või kahjude poolt.

Märkus. Juhendi tekstis viidatud joonised asuvad juhendi 2. leheküljel.

1.1 MASINA OSAD

1. JÕUALLIKAS
2. KÄEPIDE
3. REGULAATOR
4. LÜLITUSHOOB
5. PUHURI TORU

1.2 IDENTIFITSEERIMISANDMETE SILT

21. CE vastavusmärgis
 22. Tootja nimi ja aadress
 23. Müravõimsuse tase
 24. Seerianumber
 25. Valmistamisaasta
 26. Masina tüüp: **AKUTOITEGA PUHUR**
 27. Ärge visake vana elektriseadet olmejäätmete hulka. Vastavalt Euroopa direktiivile 2012/19/EÜ elektri- ja elektroonikaseadmete jäätmete kohta ja selle täitmisele vastavalt riiklikele normidele tuleb elektri- ja elektroonikaseadmete jäätmed eraldi kokku koguda, et tagada nende taaskasutamine loodussõbralikul viisil. Elektriseadmete viskamisel täitepinnasesse või maapinda matmisel võivad saasteained sattuda põhjavette ning kahjustada teie tervist ja heaolu. Lisateabe saamiseks toote hävitamise kohta pöörduge olmejäätmete hävitamisega tegeleva pädeva asutuse või oma edasimüüja poole.
- KESKKONNALE KAHJULIK! Taaskäideldav toode: liitium-ioonaku. Ärge visake vana akut olmejäätmete hulka. Hävitage akud masinast eraldi. Järgige hävitamisel kohalikku seadusandlust.**

1.3 OHUTUSNÕUDED

Masinat tuleb kasutada ettevaatlikult. Selle jaoks on masinal piktogramm, mis meenutavad teile ettevaatusabinõusid, mida tuleb masina kasutamisel järgida. Nende tähendust on selgitatud allpool. Soovitame ka hoolikalt läbi lugeda ohutusreeglid, mis on toodud käesoleva juhendi vastavas peatükis. Vahetage kahjustatud või loetamatud sildid uute vastu.

41. Hoiatus. Ohtlik! Käesolev masin, kui seda ei kasutata õigesti, võib olla ohtlik teile endale ja teistele.
42. Kande kaitseprille.

43. Ärge jätke masinat vihma (niiskuse) kätte.
44. Enne masina kasutamise alustamist lugege kasutusjuhend läbi.
45. Töötamisel kandke tolumumaski.
46. HOIATUS. Puhur võib õhku paisata suure kiirusega liikuvaid objekte, mis võivad tagasipõrkumisel operaatorit tabada. See võib põhjustada raskeid silmavigastusi.
47. Puhuri operaator peab veenduma, et inimesi ega loomi poleks lähemal kui 10 meetrit (35 jalga). Kui ühes piirkonnas töötab mitu operaatorit, siis peavad nad hoidma üksteise suhtes ohutut vahekaugust vähemalt 10 meetrit (35 jalga).

1.4 TEHNILISED ANDMED

71. Pinge
72. Võimsus
73. Mass
74. Pöördeid minutis, min./maks.
75. Maksimalne õhukiirus
76. Õhuvool

Helirõhk	LpA EN 22868 EN 50636-2-100, EN 11201	dB (A)	83,2	(1)
Määramatus		dB (A)	1,2	
Möödetud müravõimsus	2000/14/EÜ EN 11201, EN ISO 3744	dB (A)	94,7	(1)
Määramatus		dB (A)	1,9	
Garanteeritud müravõimsus	LWA 2000/14/EC EN 11201, EN ISO 3744	dB (A)	97	
Vibratsioonitase	EN 50636-2-100, EN 12096	m/s ²	< 2.5	(1) (2)
Määramatus	EN 12096	m/s ²	1.0	

(1) Töökiirusel

(2) Deklareeritud vibratsiooni summaarne väärtus on möödetud standardset katsemeetodit kasutades ja seda saab kasutada tööriistade üksteisega võrdlemiseks; deklareeritud vibratsiooni summaarset väärtust saab kasutada ka eelnevaks müra mõju hindamiseks

⚠ HOIATUS: Elektritööriista tegelikul kasutamisel tekivad vibratsioonid võivad erineda deklareeritud väärtusest sõltuvalt tööriista kasutamise viisist.

Määrata tuleb operaatori kaitseks rakendatavad ohutusabinõud lähtuvalt masina tegelikest kasutustingimustest (võttes lisaks sisselülitatud ajale arvesse töötsükli kõiki muid osi nagu aeg, mil masin on välja lülitatud, ja kui masin on pole aktiivne).

2. OHUTUSREEGLID (tuleb rangelt järgida)

ÜLDISED ELEKTRITÖÖRIISTADE KOHTA KÄIVAD OHUTUSALASED HOIATUSED

⚠ HOIATUS! Lugege kõiki ohutuslaseid hoiatusi ja kõiki juhiseid. Ohutuslase hoiatuste ja juhiste eiramine võib kaasa tuua tulekahju ja/või tõsise kehavigastuse.

⚠ HOIATUS! Kohapeal kehtivad eeskirjad võivad seada piirangud operaatori vanusele või masina kasutamisele.

ETTEVAATUST: Kahjustatud või loetamatud kleebitsed tuleb välja vahetada. Pöörduge uute siltide saamiseks volitatud hooldusesindusse.

⚠ HOIATUS! Kuulake hoiatussignaale või hüüdeid kuulmiskaitseid kandes. Kohe pärast mootori seiskumist eemaldage alati kuulmiskaitseid.

⚠ HOIATUS! Masina tekitab väga nõrga elektromagnetvälja. See magnetväli võib mõjutada teatavaid südamerütmureid. Tõsise või surmava kahju vältimiseks peaksid südamerütmuriga inimesed enne selle masina kasutamist konsulteerima arsti või südamerütmuri tootjaga.

Hoidke kõik hoiatused ja juhised alles hilisemaks kasutamiseks. Hoiatuses kasutatav mõiste „elektritööriist“ tähendab akutoitel töötavat (juhtmeta) tööriista.

1) Ohutusnõuded tööalal

- a) Hoidke tööala puhtana. Mustus ja korratus töökohas suurendab õnnetuste ohtu.
- b) Ärge kasutage elektritööriista plahvatusohtlikus keskkonnas, tuleohtlike vedelike, gaasi või tolmu olemasolul. Elektritööriistad tekitavad sädemeid, mis võivad tolmu või auru süüdata.
- c) Hoidke lapsed ja kõrvalised isikud elektritööriista kasutuskohast eemal. Tähelepanematus võib kaasa tuua kontrolli kadumist.

2) Elektrialane ohutus

- a) Vältige kehalist kokkupuudet maandatud pindadega, näiteks torude, radiaatorite, pliitide ja külmikutega. Elektrilöögioht suureneb, kui teie keha on maaga/maandusega ühendatud.
- b) Hoidke elektritööriistu vihma ja niiskuse eest. Elektritööriista sisse sattunud vesi suurendab elektrilöögiohtu.

3) Isiklik turvalisus

- a) Olge valvel, jälgige alati, mida teete ja tegutsege elektritööriista kasutades mõistlikult. Ärge kasutage elektritööriista, kui olete väsinud või uimastite, alkoholi või medikamentide mõju all. Hetkeline tähelepanu hajumine elektritööriista kasutamise ajal võib põhjustada tõsise vigastuse.
- b) Kasutage kaitserõivastust. Kasutage alati kaitseprille. Kaitsevahendite, nagu tolumumaskid, libisematu tallaga jalatsid, tugevad mütsid ja kuulmiskaitseid, kasutamine vähendab vigastuste saamise ohtu.
- c) Vältige tööriista juhuslikku käivitamist. Enne aku paigaldamist tööriista, tööriista kätte võtmist või kandmist veenduge, et tööriist on välja lülitatud. Elektritööriista kandmine sõrme lülilil hoides ja paigaldatud akuga suurendab õnnetuste ohtu.
- d) Enne elektritööriista kasutamist eemaldage reguleerimisvõtmed tööriista küljest. Pöörleva osa külge jäetud võti võib tekitada kehavigastusi.
- e) Ärge püüdke liialt kaugele kummarduda. Toetuge alati kindlalt ja hoidke tasakaalu. See võimaldab paremat kontrolli tööriista üle ootamatutes olukordades.
- f) Riietuge õigesti. Ärge kandke lahtisi rõivaid ja ehteid. Hoidke oma juuksed, riided ja kindad liikuvatest osadest eemal.

Lahtised rõivad, ehted ja pikad juuksed võivad tööriista liikuvate osade külge kinni jääda.

- g) Kui tööriistal on liitmik tolmu äratõmbe- ja kogumissüsteemiga ühendamiseks, veenduge, et need on ühendatud ja töökorras. Nende seadmete kasutamine võib vähendada tolmuiga seotud ohte.
- h) **Ärge muutuge hooletuks ega ärge eirake põhilisi ohutuseeskirju tööriistaga harjumisel pärast selle sagedat kasutamist.** Hooletus sekundi murdosa jooksul võib põhjustada raskeid vigastusi.
- i) Kui annate või laenate masinat teistele, siis veenduge, et kasutaja loeks käesolevas kasutusjuhendis toodud juhiseid.

4) Elektritööriista kasutamine ja hoole

- a) Ärge koormake elektritööriista üle. Kasutage antud töö jaoks õiget elektritööriista. Töötada on tõhusam ja ohutum, kui ei ületata elektritööriista ettenähtud jõudlust.
- b) Ärge kasutage elektritööriista, mida ei saa lüliti abil sisse ja välja lülitada. Elektritööriist, mida ei saa juhtida ettenähtud moel lülitiga, on ohtlik ja see tuleb remontida.
- c) Enne ükskõik milliste elektritööriista reguleerimiste alustamist, lisaseadiste vahetamist või enne tööriista hoiule panekut tuleb aku akupesast eemaldada. Need ennetavad ohutusabinõud vähendavad võimalust, et elektritööriist juhuslikult sisse lülitub.
- d) Hoidke elektritööriistu lastele kättesaamatus kohas ja ärge lubage elektritööriistu kasutada oskamatul inimesel või kellelgi, kes ei ole tutvunud selle juhendiga. Ettevalmistuseta isikute käes muutuvad elektritööriistad ohtlikuks.
- e) Elektritööriista tuleb hooldada. Kontrollige, kas tööriista liikuvad osad on joondatud ja liiguvad vabalt, kas osad pole purunenud, kas pole muid tegureid, mis võivad tööriista kasutamist mõjutada. Kahjustatud tööriist tuleb remontida, enne kui seda võib taas kasutada. Paljud õnnetused on põhjustatud halvast hooldusest.
- f) Kasutage elektritööriista ja selle lisavarustust vastavalt käesolevale juhendile, arvestades alati töötingimuste ning tehtava töö eripäradega. Elektritööriista kasutamine mitte ettenähtud otstarbel võib põhjustada ohtlike olukordi.
- g) **Hoidke käepidemed ja haardepinnad kuivad, puhtad, õli ja rasvavabad.** Libedad käepidemed ja haardepinnad ei võimalda masina ohutut käsitlemist ja juhtimist ettenägematutes olukordades.

5) Hooldus

Laske elektritööriista remontida kvalifitseeritud remonditehnikul ainult originaal-varuosi kasutades. See tagab elektritööriista ohutuse.

PUHURITE KOHTA KÄIVAD OHUTUSALASED HOIATUSED

⚠ HOIATUS! Masina kasutamisel järgige alati ohutuseeskirju. Enne masina käivitamist lugege kasutusjuhend iseenda ja teiste ohutuse tagamiseks läbi. Hoidke kasutusjuhendid heas seisukorras, et seda saaks hiljem kasutada.

3. KASUTUSEESKIRJAD

Kuidas kasutada akutoitel töötavat puhurit

Kasutamise ajal hoidke kindlat ja stabiilset asendit ning olge ettevaatlik.

- Vältige töötamist märjal või libedal pinnal, ärge töötage konarlikul või ebaühtlasel pinnareljeefil, kus operaator ei saa töö ajal hoida stabiilset asendit.
- Kunagi ärge jookske, pöörake tähelepanu maapinna ebaühtlusele ja takistustele tööpiirkonnas.
- Hinnake võimalikke riske tööalal ja rakendage kõiki vajalikke ettevaatusabinõusid, mis on vajalikud turvalisuse tagamiseks, seda eriti juhul, kui töötate kallakutel või konarikul, libedal või lahtise pealiskihiga pinnasel.
- Kallakutel töötage kalde suhtes ristisuunas, mitte üles- või allamäge.
- Olge eriti tähelepanelik järsakutel, kraavide läheduses ja kaldapealsetel.
- Maantee läheduses töötamisel pöörake tähelepanu liiklusele.
- Olge tähelepanelik läheduses asuvate pingestatud elektrikaablite suhtes.

Masinat ei tohi kasutada isikud, kes ei saa töötamisel masinat ühe käega kindlalt kinni hoida ja/või ei suuda töö ajal säilitada tasakaalu.

Ärge lubage masinat kasutada lastel või isikutel, kes ei tunne käesolevat kasutusjuhendit. Kohalikus seadusandluses võib operaatorile olla kehtestatud minimaalne vanus.

Masinat ei tohi kasutada kunagi rohkem kui üks inimene.

Kunagi ärge kasutage masinat järgmistes olukordades:

- kui läheduses on inimesed, eriti lapsed või loomad;
- kui olete väsinud või tunnete end halvasti, olete kasutanud ravimeid, alkoholi või muid aineid, mis halvendavad reaktsiooni ja vähendavad tähelepanu;
- kui kaitsekatted on kahjustatud või on kahjustuste tõttu eemaldatud.

Akutoitel puhurite ohutu käsitlemine

Iga kord, kui peate masinat teise kohta viima või transportima, tuleb teha järgmist:

- lülitage mootor välja, oodake tööriista seiskumist ja eemaldage aku akupesast;
- hoidke masinat ainult ühe käega.

Masina transportimisel sõidukis peab see asetsema nii, et see ei ohustaks teisi inimesi ja oleks kindlalt kinnitatud.

Soovitusi algajatele

Enne esmakordset masina kasutamist on soovitatav masinaga tutvuda ja teha endale selgeks kõige sobivamad tööviisid, püüdes masinat kindlalt käes hoida ja tehes töö juures vajaminevaid liigutusi.

TÄIENDAVALD OHUTUSEESKIRJAD

- 1) Lugege tähelepanelikult kasutusjuhendit.
- 2) Tutvuge juhtseadistega ja tehke endale selgeks masina õige kasutamine.
- 3) Olge ettevaatlik ja ärge puutuge löiketerasid enne masina täielikku väljalülitamist ja ohtlike osade liikumise täielikku lõppemist.
- 4) Kande kaitseprille.
- 5) Ärge lubage masinat kasutada lastel või isikutel, kes ei tunne käesolevat kasutusjuhendit.
- 6) Lõpetage masina kasutamine, kui läheduses on inimesi, eriti lapsi, või loom.
- 7) Pinnast tohib töödelda ainult päeva valguses.
- 8) Enne masina kasutamise alustamist ja pärast ükskõik millist lööki vastu masinat kontrollige, et masinal pole

kulumismärke või kahjustusi – nende olemasolul tehke vajalikud remonttööd.

- 9) Kunagi ärge kasutage masinat, mis on vigastatud või kui sellel pole kaitsekatteid.
- 10) Kunagi ärge kasutage varuosi või lisaseadmeid, mille kasutamist pole tootja soovitanud.
- 11) Enne masina kontrollimist, puhastamist, tööde alustamist selle juures või masina kasutamise lõpetamisel eemaldage aku akupesast.
- 12) Veenduge alati, et ventilatsioonivades poleks rämpsus.
- 13) Pärast iga kasutuskorda eemaldage aku masinast ja kontrollige vigastuste puudumist.
- 14) Hoidke masinat lastele kättesaamatus kohas.
- 15) Õnnetuse või rikke korral lõpetage kohe töö.
- 16) Ärge kasutage masinat halva ilma korral, eriti äikese ajal.
- 17) Masinat teisele isikule andes eemaldage alati aku.

Akutoitega tööriistade käsitlemine ja õige kasutamine

- a) Enne aku paigaldamist veenduge, et tööriist on välja lülitatud. Aku paigaldamine sisselülitatud elektritööriista võib põhjustada õnnetusi.
- b) Akude laadimiseks kasutage ainult tootja poolt soovitatud akulaadijaid. Akulaadijad on üldiselt spetsiifilised iga akutüübi jaoks, teist tüüpi akulaadijate kasutamine võib põhjustada tulekahju.
- c) Kasutage ainult antud tööriista jaoks ettenähtud akusid. Muude akude kasutamine võib põhjustada vigastusi ja tekitada tulekahju.
- d) Hoidke kasutusel mitteolevad akud eemal kirjaklambritest, müntidest, võtmetest, naeltest, kruvidest või muudest metallesemetest, mis võivad põhjustada lühiühenduse aku kontaktide vahel. Lühiühendus aku kontaktide vahel võib põhjustada põlengu või tulekahju.
- e) Kontrollige, et aku on heas seisukorras ja sellel pole märke kahjustustest. Masinat, millel on vigastatud või kulumismärkidega aku, ei tohi kasutada.

JUHISED AKUDE KASUTAMISEKS

Üldised ettevaatusabinõud

- Akut ei tohi kunagi avada.
- Ärge visake kasutatud akusid kunagi tulle-**PLAHVATUSOHT!**
- Ühendage akulaadija ainult sellisesse pistikupesasse, mille võrgupinge ühtib andmeplaadil näidatuga.
- Kasutage ainult originaalakut.
- Kestva kasutuse korral võib aku soojeneda. Enne laadimise alustamist laske sellel jahtuda.
- Hoidke akut ja akulaadijat lastele kättesaamatus kohas.
- Ärge kasutage akulaadijat tuleohtlike ainete või aurude läheduses.
- Laadige akusid ainult temperatuuridel 10 kuni 40 °C.
- Ärge hoiundage akusid keskkonnades, mille temperatuur ületab 40 °C.
- Ärge tekitage kunagi lühiühendust aku kontaktide vahel ning vältige nende omavahelist ühendamist metallesemetega.
- Akude transportimisel veenduge, et nende kontaktid pole omavahel ühendatud; ärge kasutage akude transportimiseks metallkarpe/-kaste.
- Aku kontaktide lühiühendus võib põhjustada plahvatus. Lühiühendus kahjustab igal juhul akut.

- Kontrollige korrapäraselt, et akulaadija kaabel pole vigastatud. Kui kaabel on kahjustatud, vahetage akulaadija välja.
- Enne akude talvise hoiundamise alustamist laadige need täielikult täis.
- Akut võib laadida ainult akulaadijaga, mis vastab EN 60335-2-29/A11 nõuetele.

4. MASINA KOKKUPANEK

Pakend tuleb hävitada vastavalt kohalikule kehtivale seadusandlusele.

Ohutustehnilistel põhjustel tarnitakse liitiumioonaku (kui kuulub komplekti) masinast eraldi ja osaliselt laetuna.

Enne masina kasutamise alustamist laadige akut vastavalt jaotises „Aku laadimine“ toodud juhistele.

VOOLIKU KOKKUPANEK (joon. 4, 5, 6)

⚠ HOIATUS! Vooliku paigaldamisel peab mootor olema välja lülitatud.

Paigaldage puhuri voolik (A) nii, et kaks tihvti (B) jääksid voolikus olevasse kahte avasse (C) Pöörake puhuri voolikut noole (D) suunas 45° võrra. Paigaldatuna peab voolik nägema välja vastavalt joonisel 6 näidatule.

5. TÖÖKS ETTEVALMISTAMINE

5.1 MASINA KONTROLLIMINE

⚠ HOIATUS! Veenduge, et akupesas pole akut.

⚠ HOIATUS! Operaatori ohutuse tagamiseks peavad tiivikut kaitsvad ribad (joon. D, pos. 2, 3) olema terved. Kui see pole nii, vahetage nimetatud masinaosa välja.

Enne töö alustamist tuleb teha järgmist:

- kontrollige, et ventilatsiooniavad pole ummistunud;
- kontrollige, et käepide ja masina kaitsekatted on puhtad ja kuivad, õigesti kokku pandud ja kindlalt masina külge kinnitatud;
- kontrollige, et masinal pole kulumismärke, löökidest või muudel põhjustel tekkinud kahjustusi – nende olemasolul tehke vajalikud remonttööd;
- kontrollige, et aku on heas seisukorras ja sellel pole märke kahjustustest. Masinat, millel on vigastatud või kulumismärkidega aku, ei tohi kasutada;
- laadige akut vastavalt jaotises „Aku laadimine“ toodud juhistele.

MÄRKUS. Juhendi tekstis viidatud joonised asuvad juhendi 3. leheküljel.

5.2 AKU OLEKU KONTROLLIMINE (joon. 1)

Aku (A) oleku kontrollimiseks vajutage nuppu (B), mis aktiveerib 4 LED-i (C), mille tähendus on järgmine:

4 LED-i põleb = kasutuskestus = 4/4

3 LED-i põleb = kasutuskestus = 3/4

2 LED-i põleb = kasutuskestus = 2/4

1 LED põleb = kasutuskestus = < 1/4

1 vilkuv LED = aku on tühi

4 vilkuvat LED-i = ülekuumenemine

5.3 AKU LAADIMINE (joon. 2)

ETTEVAATUST! Veenduge, et toitepesa võrgupinge vastab akulaadija sildil näidatule.

Aku (A) masinast eemaldamiseks vajutage kaht nuppu (B) ja libistage aku (A) akupesast välja.

Aku laadimiseks toimige järgmiselt:

- ühendage akulaadija (C) toitepesa – pinge olemasolu näitab punase hoiatustule (D) süttimine;
- sisestage aku (A) ettenähtud pesasse akulaadijas (C) – selleks vajutage aku kogu ulatuses alla. Aku täielikuks laadimiseks kulub ligikaudu 113 minutit (2,5 Ah) ja 225 minutit (5 Ah).

Laadimisolekuid näitab hoiatustuli (D):

- akulaadija ühendatud = punane hoiatustuli põleb;
- aku on sisestatud ja toimub laadimine = roheline hoiatustuli vilgub;
- aku laadimine on lõppenud = roheline hoiatustuli põleb;
- lühiühendus = punane hoiatustuli vilgub kiiresti;
- ülekuumenemine = punane hoiatustuli vilgub aeglaselt;

Laadimine on lõppenud:

- eemaldage aku (A) akulaadijast (C) ja paigaldage masinale;
- ühendage akulaadija (C) pistikupesast lahti.

6. MASINA KASUTAMINE

6.1 MASINA KÄIVITAMINE (joon. 3)

Enne masina käivitamist paigaldage aku (A) akupesasse.

Masina käivitamine:

- Võtke masinast ühe käega kindlalt kinni.
- Öhuvoolu võimsuse reguleerimiseks kasutage lülitushooba (C) ja pöörake regulaatorit (D) ette- või tahapoole.

6.2 MASINA SEISKAMINE (joon. 3)

Masina seiskamine:

- Vabastage hoob (C)
- Vajutage kaht nuppu (B), et aku välja libistada (A).

7. TÖÖREŽIIMID JA TÖÖVÕTTED

⚠ HOIATUS. Teie enda ja teiste ohutuse tagamiseks:

- 1) Ärge kasutage masinat enne, kui olete kasutusjuhendi hoolikalt läbi lugenud. Tutvuge juhtseadistega ja tehke endale selgeks masina õige kasutamine. Tehke endale selgeks, kuidas mootorit kiiresti seisata.
- 2) Jäähkriskid – hoolimata kõigist ohutusnõuete täitmisest, võivad kasutajat ohustada ikkagi mõningad jääkriskid:
 - eemalpeaiskuvad löigatava materjali tükid võivad kahjustada silmi.
- 3) Pidage meeles, et operaator või kasutaja vastutab õnnetuste ja ettenägemata sündmuste eest, mis võivad teisi inimesi või nende vara kahjustada.
- 4) Kandke töötamisel sobivat rõivastust. Teie edasimüüja võib anda teile kõige asjakohasemat teavet õnnetuste vältimise ja töökoha ohutuse tagamise kohta.
- 5) Töötage ainult päevalguses või head tehisvalgustust

kasutades.

- 6) **Vadake kogu tööpiirkond hoolikalt üle ja eemaldage kõik objektid (oksad, traadijupid, varjatud kaablid, kivid vms), mis võidakse masina poolt eemale paisata.**
- 7) **Järgmistel juhtudel pange mootor seisma ja eemaldage aku akupesast:**
- kui masin hakkab ebanormaalselt vibreerima, siis leidke koheselt vibratsiooni põhjus ja laske volitatud hoolduskeskuses vajalikud kontrollimised teha;
 - iga kord, kui masin jääb järelvalveta;
 - enne kontrollimise, puhastamise või muude tööde alustamist masina juures;
 - pärast võõrkeha poolt saadud lööki. Kontrollige kahjustuste puudumist ja tehke vajalikud remonttööd enne masina uuesti kasutusele võtmist;
 - kui masinat ei kasutata.

ETTEVAATUST: Pidage alati meeles, et puhurite vale kasutamine võib teistele ebameeldivusi tekitada. Teisi inimesi ja keskkonda arvestades:

- Vältige masina kasutamist kohtades ja kellaaegadel, kui see võib teisi inimesi häirida.
- Järgige rangelt kohalikku seadusandlust jäätmete käitlemise/hävitamise kohta.
- Tulekahjuohu vältimiseks ärge jätke masinat kuuma mootoriga lehtedele või kuivale rohule seisma.
- Järgige rangelt kohalike eeskirju rikkis osade või ükskõik milliste muude keskkonnale tugevat mõju avaldavate toodete hävitamise kohta.

⚠ HOIATUS! Pikaajaline vibratsiooni mõju võib põhjustada südame-veresoonkonna häireid (tuntud ka Raynaudi sündroomina või „valge käe“ nähtusena), seda eriti inimeste korra, kes kannatavad vereringehäirete all. Sümptomid võivad avalduda kätel, randmetel ja sõrmedel ning põhjustada naha tundetust, tuimust, kihelust, värvuse või struktuuri muutust. Need mõjud võivad tugevneda madalatel temperatuuridel ja/või ülemäärasel käepidemete pigistamisel. Sümptomite ilmnemisel piirake masina kasutamise aega ja pöörduge abi saamiseks arsti poole.

7.1 KUIDAS MASINAT KASUTADA

Aku on varustatud kaitseseadmega, mis väldib selle täielikku tühjaks laadumist. Aku tühjenemisel lülitub masin automaatselt välja. Sel juhul tuleb seda kiiresti laadida.

7.2 TÖÖVÕTTED

Vereringehäiretega inimeste korral võib ülemäärane vibratsioon kahjustada veresooni või närve. Pöörduge arsti poole, kui tunnete/märkate selliseid sümptomeid nagu tuimus, tundetus, jõu vähenemine, naha värvuse muutumine. Sellised sümptomid avalduvad tavaliselt sõrmedel, kätel ja rannetel.

- Enne puhuri kasutamise alustamist kontrollige puhuri seisukorda, eriti õhu sissevõttu.
- Tolmustes tingimustes pihustage voolikuga tööpiirkonda vett või kasutage vastavat pihustamiseks ettenähtud tööseadist, kui vesi on kättesaadav.

- Puhuge rämps ettevaatlikult ära, pöörates samal ajal tähelepanu lastele, lemmikloomadel, avatud akendele, autodele.
- Pärast puhuri kasutamist puhastage ja kõrvaldage rämps prügi kogumiskohtadest.

⚠ HOIATUS! - Puhuriga töötamise ajal kandke nõutavaid isikukaitsevahendeid:

1. Silmade kaitsevahendid
2. Näomask tolmustes keskkondades

⚠ HOIATUS! Nurkades töötamisel puhuge rämps tööala nurgast tööala keskele.

7.3 TÖÖ LÕPETAMINE

Pärast töö lõpetamist pange mootor eespool näidatud viisil seisma.

⚠ HOIATUS! Enne kui asetate masina mis tahes keskkonda, laske mootoril jahtuda.

Tulekahjuohu vähendamiseks eemaldage masinast kõik oksatükid; ärge jätke jäätmetega konteinereid siseruumidesse.

Pärast iga töökorda on kasulik puhuri voolik lahti võtta ning puhastada rämps ja mustus puhuri voolikust ja kaitsekatte piludest.

8. KORRALINE HOOLDUS

HOOLDUSPROGRAMM

⚠ HOIATUS: Enne hooldustööde alustamist masina juures eemaldage alati aku. Toote juures ilmnunud rikked/kahjustused laske kõrvaldada oma volitatud hoolduskeskuses.

Allpool on toodud hooldustööde loend, mis tuleb masina juures teha. Enamus toiminguid on kirjeldatud hoolduse jaotises. Kasutaja peab läbi viima ainult need hooldus- ja teenindustööd, mis on kirjeldatud käesolevas kasutusjuhendis. Ulatuslikumad tööd tuleb lasta teha volitatud hoolduskeskuse töökojas.

Hooldus	Igapäevane hooldus	Igakuine hooldus
Puhastage masinat väljastpoolt puhta kuiva lapiga. Kunagi ärge kasutage vett.	X	
Hoidke käepidemed kuivad, puhtad, õli ja rasvavabad.	X	
Veenduge, et lülitushoob töötab õigesti ja pole kahjustatud.	X	
Kontrollige, et masina välised osad pole vigastatud ega kahjustatud.	X	
Kontrollige, et kruvid ja mutrid oleksid korralikult pingutatud	X	
Kontrollige, et aku on terve.	X	
Kontrollige aku laetuse taset.	X	

Kontrollige, et akulaadija on terve ja töökorras.	X	
Kontrollige aku ja masina vahelisi ühendusi ja samuti ühendust aku ja akulaadija vahel.		X

⚠ HOIATUS! Teie enda ja teiste ohutuse tagamiseks:

- **Pärast iga kasutuskorda eemaldage aku masinast ja kontrollige vigastuste puudumist.**
- **Õige hooldus on vajalik masina esialgse hea seisukorra ja ohutuse pikaajaseks säilitamiseks.**
- **Hoidke mutrid ja kruvid pingutatuna, et olla masina kasutamisel kindel selle ohutuses.**
- **Kunagi ärge kasutage masinat kulunud ja kahjustatud osadega. Kahjustatud osad tuleb alati välja vahetada, mitte remontida.**
- **Kasutage ainult originaal-varuosi. Osad, mis pole vanadega sama kvaliteediga, võivad kahjustada masinat ja vähendada ohutust.**

⚠ HOIATUS! Hooldustööde läbiviimise ajaks eemaldage aku akupesast.

8.1 MOOTORI JAHUTAMINE

Mootori ülekuumenemise ja kahjustuste vältimiseks tuleb õhu sissevõturestid alati puhtana hoida, seal ei tohi olla lehti ega rämpsu.

8.2 AKU EKSPLUATEERIMINE

1. Akut tuleb hoida keskkonnas, mille temperatuur on 0 kuni +45 °C. Kui masinat hoitakse kohas, kus on võimalik nende piiride ületamine, tuleb aku eemaldada ja panna sobivasse kohta.
2. Kasutamise ajal kaitstakse akut täieliku tühjenemise eest kaitseadmega, mis lülitab masina välja ja seiskab selle töö.
3. Aku tarnitakse koos kaitseadmega, mis väldib aku laadimist olukorras, kus keskkonnatemperatuur on väljaspool vahemikku 0 kuni +45 °C.
4. Akut võib laadida ükskõik kuna ja isegi osaliselt, kartmata aku kahjustamist.

8.3 HOIUNDAMINE

Pärast igakordset töö lõpetamist puhastage masin põhjalikult tolmust ja rämpsust, remontige või vahetage välja rikkis osad. Masinat tuleb hoida kuivas kohas, kus see on kaitstud halva ilma eest ja pole lastele kättesaadav.

9. ERIHOOLDUS

Kõik hooldustööd, mida selles juhendis ei kirjeldata, tuleb lasta teha selleks volitatud hoolduskeskuses.

Volitamata keskustes või kvalifitseerimata isikute poolt tehtud tööd muudavad garantii kehtetuks.

10. DIAGNOSTIKA

Mida teha, kui ...

Probleemi allikas	Tegevus probleemi kõrvaldamiseks
1. Mootor ei käivitu lülitushoova vajutamisel	
Aku puudub või valesti paigaldatud	Veenduge, et aku on õigesti paigaldatud
Aku on tühi	Kontrollige aku laetust ja laadige akut
2. Mootor seiskub töötamisel	
Aku puudub või valesti paigaldatud	Veenduge, et aku on õigesti paigaldatud
Aku on tühi	Kontrollige aku laetust ja laadige akut
3. Aku väike vastupidavus	
Rasked töötingimused koos suurema voolutarbega	Optimeerige kasutamist
4. Akulaadija ei laadi akut (punane LED põleb)	
Mustad kontaktid	Puhastage kontakte
5. Akulaadija ei laadi akut (ükski LED ei põle)	
Akulaadijal puudub toitepinge	Kontrollige, kas pistik on ühendatud seinakontakti ja kas seinakontaktis on pinge
Vigane akulaadija	Vahetage originaal-varuosa vastu
6. Masin vibreerib ebanormaalselt	
Tööratas on katki või kahjustatud	Pöörduge volitatud hoolduskeskusesse

11. VASTAVUSDEKLARATSIOON

Allakirjutanu	EMAK spa via Fermi, 4 – 42011 Bagnolo in Piano (RE) Italy
deklareerib käesolevaga, et masin:	
1. Kategooria:	AKUTOITEGA PUHUR
2. Mark / tüüp:	Oleo-Mac BVi 60 – Efco SAi 60
3. Seerianumber:	649 XXX 0001 – 649 XXX 9999
vastab nõuetele direktiivides	2006/42/EL, 2014/35/EL, 2000/14/EÜ, 2014/30/EL, 2011/65/EÜ, 2015/863/EL
vastab nõuetele järgmistes ühtlustatud standardites:	EN 50636-2-100:2014, EN 60335-1:2013, EN 55014-2017, EN 55014-2:2015
Järgitud vastavuse hindamisprotseduur:	V lisa
Möödetud müravõimsus	94,7 dB (A)
Garanteeritud müravõimsus	97,0 dB (A)
Valmistatud:	Bagnolo in Piano (RE) Italy - via Fermi, 4
Kuupäev	22/07/2019
Tehniline dokumentatsioon on koostatud:	haldustalitus, tehniline osakond

 **Emak**^{spa}
Fausto Bellamico - President

12. GARANTIITUNNISTUS

Seade on konstrueeritud ja toodetud kõige kaasaegsemat tehnoloogiat rakendades. Tootja annab toodetele nende koduse ja mitteprofessionaalse kasutamise korral 24 kuulise garantii alates ostukuupäevast. Professionaalse kasutamise korral on garantii piiratud ja kehtib 12 kuud.

Garantii üldtingimused

- Garantiaeg algab ostukuupäeval. Tootja, kes tegutseb müügi- ja tehnilise teeninduse võrgu kaudu, vahetab tasuta kõik materjali, valmistamise või töötlemise tõttu vigaseks tunnistatud osad. Garantii ei mõjuta ostja õigusi, mis on kehtestatud seadusandluse alusel ja mis puudutavad masina defektidest tulenevaid tagajärgi.
- Tehniline personal teeb vajalikud remonttööd võimalikult lühikese aja jooksul, mis vastavad organisatsiooni nõuetele.
- Garantiid puudutavate nõuete korral tuleb garantiitööd volitatud personalile esitada käesolev garantiitunnistus täidetuna ja müüja pitsatiga varustatuna ning arve või ostutšekk, kuhu on märgitud ostukuupäev.**

- Garantii kaotab kehtivuse, kui:
 - toodet pole silmnähtavalt hooldatud,
 - masinat on kasutatud mittesihipäraselt või seda on mistahes moel modifitseeritud,
 - kasutatud on sobimatuid määrdeaineid ja kütust,
 - kasutatud on mitte-originaalvaruosi või -tarvikuid,
 - toodet on remontinud selleks volitamata isikud.
- Garantii ei hõlma kulumise aineid ja tavapärasel kasutusel olevaid osi.
- Garantii ei hõlma masina täiustamise või parandamisega seotud töid.
- Garantii ei hõlma ettevalmistus- või hooldustöid, mis tuleb teostada garantiiaja jooksul.
- Transpordikahjustuste avastamisel tuleb sellest koheselt teavitada vedajat – vastasel korral kaotab masina garantii kehtivuse.
- Garantii ei hõlma otseseid või kaudseid vigastusi ega kahjusid, mis võivad olla tingitud masina defektidest ning võimaluse puudumisest masinat selle tõttu kasutada.

MUDEL

SEERIANUMBER

OSTJA

KUUPÄEV

MÜÜJA

Mitte saata! Lisada garantiinõude korral.

ORIGINALIŲ INSTRUKCIJŲ VERTIMAS

MŪSŲ GERBIAMIEMS KLIENTAMS

Dėkojame, kad pasirinkote „Emak“ produktą. Prireikus bet kokios pagalbos, kreipkitės į mūsų prekybos atstovus ir įgaliotų dirbtuvių darbuotojus – jie jums mielai padės.

ĮVADAS

Tam, kad mechanizmą teisingai eksploatuotumėte ir išvengtumėte nelaimingų atsitikimų, prieš pradėdami dirbti atidžiai perskaitykite šį vadovą. Jame rasite paaiškinimų apie įvairių dalių veikimą, taip pat būtinų patikrų bei atitinkamos techninės priežiūros instrukcijas.

PASTABA: šiame vadove esantys aprašymai ir iliustracijos nėra įpareigojančios. Gamintojas pasilieka teisę atlikti pakeitimus, kuriuos, jo nuomone, būtina atlikti, ir netaisyti šio vadovo.

Be naudojimo ir priežiūros instrukcijų, šiame vadove yra informacijos, kuriai reikia skirti ypatingą dėmesį. Ši informacija pažymėta žemiau aprašytais simboliais:

▲ PERSPĖJIMAS: perspėjimu pažymima, jog kyla nelaimingo atsitikimo, traumos (net mirtinos) arba rimto turto apgadinimo pavojus.

⚠ ĮSPĖJIMAS: įspėjimu pažymima, jog kyla pavojus sugadinti įrenginį arba atskiras jo dalis.

Taip pat perskaitykite akumulatoriaus ir akumuliatorių kroviklio vadovą.

TURINYS

1. PAŽINTIS SU ĮRENGINIU	22
2. SAUGOS TAISYKLĖS	24
3. SAUGOS TAISYKLĖS	25
4. ĮRENGINIO SURINKIMAS	26
5. PARUOŠIMAS EKSPLOATUOTI	26
6. PARUOŠIMAS EKSPLOATUOTI	26
7. EKSPLOATAVIMO REŽIMAI IR DARBO TECHNIKA	27
8. ĮPRASTINĖ TECHNINĖ PRIEŽIŪRA	27
9. YPATINGA TECHNINĖ PRIEŽIŪRA	28
10. DIAGNOSTIKA	28
11. ATITIKTIES DEKLARACIJA	29
12. GARANTIJOS PAŽYMĖJIMAS	29

1. PAŽINTIS SU ĮRENGINIU

ĮRENGINIO APRAŠYMAS IR PASKIRTIS

Ši mašina yra darbo sode įrankis. Konkrečiai, tai yra nešiojamasis pūstuvus su akumulatoriumi varomu elektriniu varikliu, skirtas neprofesionaliam naudojimui.

Paskirtis

Lapų pūstuvą galite naudoti:

- lapams šalinti ir rinkti; šiukšlėms arba nupjautai žolei šalinti nuo kelių, takų, iš parkų, automobilių stovėjimo aikštelių, išorinių pastatų, sporto aikštynų ir kt.
- Pašalinkite nupjautą žolę
- Nupūskite arba išsklaidykite nuvytusią žolę
- Išvalykite automobilių stovėjimo aikštes
- Išvalykite ūkių ir statybos įrangą

- Išvalykite arenas ir pramogų parkus
- Nupūskite lengvą arba purų sniegą
- Nudžiovinkite šaligatvį ir lauko vietas
- Norėdami pašalinti šiukšles iš kampų, apvalių sujungimų, grindinio akmenų tarpų ir kt.

Netinkamas naudojimas

Įrenginį naudoti kitaip nei nurodyta pirmiau gali būti pavojinga – žmogus gali patirti sužalojimą ir (arba) gali būti sugadintas turtas. Toliau pateikti netinkamo naudojimo pavyzdžiai (tačiau jais neapsiribojama):

- Dirbkite tik tada, kai gerai matote darbo zoną.
- Prieš mechanizmą padėdami, išjunkite variklį.
- Ypatingai atidžiai dirbkite, jeigu naudojate individualias apsaugos priemones, nes jos gali riboti jūsų sugebėjimą išgirsti apie pavojų perspėjančius garsus (šūktelėjimus, signalus, perspėjimus ir kt.)
- Ypatingai atsargūs būkite dirbdami šlaituose arba ant nelygaus pagrindo.
- Pasirūpinkite, kad rankenos visada būtų sausos ir švarios.
- **Nedirbkite su pūstuvu stovėdami ant kopėčių arba pakyls.**
- **Nebandykite pūsti karštas arba degančias medžiagas ar sprogius skysčius.**
- Dirbdami su mašina neikite atbulomis.
- Pūstuvą eksploatuokite priimtinu metu, t. y. ne anksti ryte ir ne vėlai vakare, kai tai gali trukdyti kitiems. Laikykite vietos taisyklėse nustatyto laiko.
- Atsižvelkite į vėjo kryptį ir intensyvumą. Niekada nenukreipkite antgalio ir nepūskite atliekų link žmonių, gyvūnų, automobilių ar namų.
- Nepūskite šiukšles į atidarytus langus ar duris.
- Visada atsižvelkite į nekilnojamąjį turtą ir praeivius.
- Nepalikite veikiančio pūstuvo be priežiūros.
- Atkreipkite dėmesį į tai, ką pučiate.
- Pasitreniruokite pūsdami nupjautą žolę arba popierinį puodelį nesukeldami dulkių.
- Prieš naudodami pūstuvą pirmiausia sudrėkinkite dulkėtas vietas.
- Nenaudokite lapų pūstuvo itin dulkėtoms medžiagoms nupūsti.
- Niekada oro srauto nenukreipkite į žmones arba gyvūnus. Pūstuvus mažus daiktus gali išmesti labai dideliu greičiu. Nedelsdami išjunkite variklį, jei pastebėjote, kad kas nors artinasi prie jūsų.
- Lapų pūstuvo **NEGALIMA** naudoti norint nuvalyti:
 - Dideliems žvyro arba žvyro dulkių kiekiams
 - Statybų purvui
 - Gipso dulkėms
 - Cementui ir betono dulkėms
 - Sausam viršutiniam dirvožemiui
- Nenaudokite pūstuvo norėdami paskleisti arba purkšti trąšas, chemines medžiagas arba kitas toksines medžiagas, degalus, nebent jis skirtas tokiam tikslui ir naudojamas tinkamoje vietoje.
- Jei pučiama medžiaga yra komercinė medžiaga, peržiūrėkite tos medžiagos saugos duomenų lapą arba pasitarkite su medžiagos gamintoju.

▲ PERSPĖJIMAS! - Silicis yra pagrindinė smėlio, kvarco, plytų, molio, granito ir daugelio kitų medžiagų bei uolienu, įskaitant mūro ir betono gaminius, sudėtinė dalis.

Pakartotinis ir (arba) didelis ore esančio kristalinio silicio dioksido įkvėpimas gali sukelti sunkią ar mirtiną kvėpavimo takų ligą, be kita ko silikozę. Susidūrę su tokiomis medžiagomis visada laikykitės pirmiau nurodytų su kvėpavimo takais susijusių atsargumo priemonių.

▲ PERSPĖJIMAS! - Asbesto dulkių įkvėpimas yra pavojingas ir gali sukelti sunkius ar mirtinus sužalojimus, kvėpavimo takų ligas arba vėžį. Asbesto turinčių gaminių naudojimas ir šalinimas buvo griežtai reglamentuojami. Nepūskite ir nejudinkite asbesto ar asbesto turinčių gaminių, pavyzdžiui, asbesto izoliacijos. Jei turite pagrindo manyti, kad galbūt pajudinote asbestą, nedelsdami susisiekite su savo darbdaviu arba vietos sveikatos tarnybos atstovu.

Jei įrenginys naudojamas netinkamai, garantija nustos galioti ir gamintojas nebus atsakingas, todėl naudotojas bus atsakingas už išlaidas dėl pažeidimo arba naudotojo arba kitų asmenų sužalojimo.

PASTABA: nuorodas atitinkantys paveikslėliai pateikti šio vadovo 2 psl.

1.1 ĮRENGINIO KOMPONENTAI

1. MAITINIMO BLOKAS
2. RANKENA
3. REGULIATORIUS
4. JUNGIKLIO SVIRTIS
5. PŪSTUVO VAMZDŽIAI

1.2 IDENTIFIKAVIMO ETIKETĖ

21. CE atitikties ženklas
22. Gamintojo pavadinimas ir adresas
23. Garso galios lygis
24. Serijos numeris
25. Pagaminimo metai
26. Mechanizmo tipas: AKUMULIATORINIS PŪSTUVAS
27. Elektros įrangos neišmeskite kartu su buitinėmis atliekomis. Pagal Europos direktyvą 2012/19/EB elektros ir elektroninės įrangos atliekų ir jos įgyvendinimo pagal nacionalinius standartus, elektros įrangos atliekas būtina surinkti atskirai, kad jos būtų ekologiškai perdirbtos. Jei elektros įranga išmetama į sąvartyną arba dirvožemį, teršalai gali pasiekti požeminius vandenis, patekti į maisto grandinę ir pakenkti jūsų sveikatai bei gerovei. Daugiau informacijos apie šio produkto išmetimą gausite kreipdamiesi į kompetentingą valdžios instituciją, kuri atsakinga už buitinių atliekų išmetimą, arba į prekybos atstovą.

PAVOJUS APLINKAI! Perdirbamas gaminys: ličio jonų akumuliatorius. Baterijų neišmeskite kartu su buitinėmis atliekomis. Baterijų neišmeskite kartu su mechanizmu. Laikykitės vietinių išmetimo reglamentų.

1.3 SAUGOS REIKALAVIMAI

Šį įrenginį reikia naudoti atsargiai. Todėl ant įrenginio pateikiamos piktogramos, kuriomis primenama, kokių pagrindinių atsargumo priemonių reikia imtis naudojant

įrenginį. Toliau aprašoma šių piktogramų reikšmė. Taip pat rekomenduojame atidžiai perskaityti saugos taisykles, kurios pateiktos atitinkamame šio vadovo skyriuje.

Pažeistas arba neįskaitomas etiketes pakeiskite naujomis

41. **Perspėjimas! Pavojus. Netinkamai naudojamas įrenginys gali sugesti ir gali kilti pavojus kitiems žmonėms.**
42. Dėvėkite apsauginius akinius.
43. Apsaugokite nuo lietaus (arba drėgmės).
44. Prieš naudodami šį įrenginį, perskaitykite instrukcijų vadovą.
45. Dirbdami dėvėkite nuo dulkių apsaugančią kaukę.
46. ĮSPĖJIMAS - pūstuvai gali išmesti daiktus dideliu greičiu, kurie gali rikošetuoti ir kliudyti operatorių. Tai gali sukelti rimtus akių pažeidimus.
47. Pūstuvo operatorius turi įsitikinti, kad pašaliniai žmonės ar gyvūnai nebūtų arčiau kaip 35 pėdos (10 metrų). Kai keli operatoriai dirba toje pačioje darbo vietoje, jie turėtų išlaikyti saugų mažiausiai 35 pėdų (10 metrų) atstumą vienas nuo kito.

1.4 TECHNINIAI DUOMENYS

71. Maitinimo įtampa
72. Naudojama galia
73. Svoris
74. Sūk. min. / maks.
75. Maksimalus oro greitis
76. Oro srautas

Garso slėgis	LpA EN 22868 EN 50636-2-100 – EN 11201	dB (A)	83,2	(1)
Nuokrypis		dB (A)	1,2	
Išmatuotas garso galios lygis	2000/14/EB EN 11201 – EN ISO 3744	dB (A)	94,7	(1)
Nuokrypis		dB (A)	1,9	
Garantuotas garso galios lygis	LWA 2000/14/EB EN 11201 – EN ISO 3744	dB (A)	97	
Vibracijos lygis	EN 50636-2-100 – EN 12096;	m/s ²	< 2.5	(1) (2)
Nuokrypis	EN 12096;	m/s ²	1.0	

(1) Veikimas visu pajėgumu.

(2) Bendroji paskelbtos vibracijos vertė išmatuota naudojant standartinį bandymo metodą ir šią vertę galima naudoti vieną įrenginį lyginant su kitu; bendroji paskelbtos vibracijos vertė taip pat gali būti naudojama preliminariam poveikiui įvertinti.

▲ PERSPĖJIMAS: vibracijų emisija, kuri reiškiasi faktiškai naudojant elektros įrankį, gali skirtis nuo bendrosios paskelbtos vertės – tai priklauso nuo įrankio naudojimo būdo.

Atsižvelgiant į poveikio esant faktinėms naudojimui sąlygoms įvertinimą (atsižvelgiant į visus eksploatacavimo ciklo etapus, pavyzdžiui, laiką, kada įrankis išjungiamas ir nenaudojamas, taip pat į eksploatacavimo laiką) būtina identifikuoti apsaugos priemones, kad operatorius būtų apsaugotas.

2. SAUGOS TAISYKLĖS (būtina griežtai laikytis)

BENDRIEJI SAUGOS PERSPĖJIMAI, SUSIJĘ SU ELEKTROS ĮRANKIAIS

▲ PERSPĖJIMAS! Perskaitykite visus saugos įspėjimus ir instrukcijas. Nesilaikant įspėjimų ir instrukcijų, gali kilti gaisras ir (arba) sunkus sužeidimas.

▲ PERSPĖJIMAS! vietos teisės aktai gali riboti žmogaus, kuriam leidžiama naudoti šį įrenginį, amžių.

ĮSPĖJIMAS: pažeistas arba neįskaitomas lipniąsias etiketes reikia pakeisti naujomis. Dėl naujų etikečių kreipkitės į įgaliotą techninės priežiūros centrą.

▲ PERSPĖJIMAS! Dėvėdami klausos apsaugines priemones būkite atidūs, kad išgirstumėte perspėjamuosius signalus arba šūksnius. Kai tik išjungiate variklį, iš karto nusiimkite klausos apsaugines priemones.

▲ PERSPĖJIMAS: šis įrenginys generuoja labai silpną elektromagnetinį lauką. Šis elektromagnetinis laukas gali trikdyti kai kurių širdies stimuliatorių darbą. Tam, kad sumažėtų rimtos arba mirtinos traumos pavojus, asmenys su širdies stimuliatoriumi, prieš eksploatuodami šį mechanizmą, turėtų pasikonsultuoti su gydytoju arba širdies stimulatoriaus gamintoju.

Visus perspėjimus ir instrukcijas saugokite, kad galėtumėte paskaityti vėliau. Perspėjimuose vartojamas terminas „elektros įrankis“ nurodo jūsų turimą baterijos maitinamą (belaidį) įrenginį.

1) Sauga darbo vietoje

- Pasirūpinkite, kad darbo zona būtų švari. Nešvariose ir užgriozdintose vietose dažniau įvyksta nelaimingų atsitikimų.
- Elektros įrankių nenaudokite potencialiai sprogoje aplinkoje, pavyzdžiui, kurioje yra degių skysčių, dujų ar dulkių. Naudojant elektros įrankius atsiranda žiežirbų – nuo jų gali užsidegti dulkės arba garai.
- Eksploatuodami elektros įrankį pasirūpinkite, kad arti nebūtų vaikų ir pašalinių asmenų. Dėl dėmesį blaškančių veiksnių poveikio galite nesuvaldyti įrankio.

2) Elektros sauga

- Stenkitės kūnu neliesti įžemintų paviršių, pavyzdžiui, vamzdžių, radiatorių, viryklių ir šaldytuvų. Jei kūnas įžeminamas, padidėja elektros smūgio rizika.
- Elektros įrankius apsaugokite nuo lietaus ir drėgmės. Jei į elektros įrankį patenka vandens, padidėja elektros smūgio rizika.

3) Asmeninė sauga

- Eksploatuodami elektros įrankį būkite budrūs, stebėkite, ką darote, vadovaukitės sveiku protu. Nesinaudokite elektriniu įrankiu pavargę arba apsvaigę nuo narkotikų, alkoholinių gėrimų ar vaistų. Net ir akimirksniai pradėję dėmesį, kai eksploatuojate elektros įrankį, galite patirti rimtą sužalojimą.
- Dėvėkite apsauginius drabužius. Visada dėvėkite

apsauginius akinius. Dėvint apsauginę įrangą, pavyzdžiui, nuo dulkių apsaugančią kaukę, neslystančius apsauginius batus, šalną ir ausines, sumažėja susižalojimo tikimybė.

- Imkitės priemonių, kad įrankio neįjungtumėte atsitiktinai. Prieš įdėdami bateriją, elektros įrankį paimdami arba pernešdami įsitikinkite, ar įrankis išjungtas. Jei elektros įrankis nešamas pirštą laikant ant jungiklio ir baterijai esant įdėtai, padidėja nelaimingų atsitikimų tikimybė.
- Prieš naudodami elektros įrankį, nuimkite visus reguliavimo raktus ar veržliarakčius. Palikę prie sukamosios dalies pritvirtintą veržliaraktį arba raktą, galite susižaloti.
- Neperisiverkite. Visada turėkite tvirtą atramą po kojomis ir išlaikykite pusiausvyrą. Tada netikėtose situacijose elektros įrankį geriau suvaldysite.
- Tinkamai apsirenkite. Nedėvėkite plačių rūbų ir papuošalų. Žiūrėkite, kad jūsų plaukai, drabužiai ir pirštinės būtų atokiai nuo judančių dalių. Judančios dalys gali sugriebti placius drabužius, papuošalus ar ilgus plaukus.
- Jei pateikiami įtaisai, skirti prijungti prie dulkių ištraukimo ir surinkimo priemonių, juos būtina prijunkite ir tinkamai naudokite. Naudojant šias priemones, bus mažesni su dulkėmis susiję pavojai.
- Jei šiuos įrankius naudojate dažnai, nesuklyskite manydami, kad jį gerai pažįstate ir galite būti nerūpestingi bei nepaisyti saugos principų. Dėl aplaidumo akimirksniu galite patirti rimtą sužalojimą.
- Jei įrenginį norite duoti naudoti arba paskolinti kitiems, pasirūpinkite, kad naudotojas perskaitytų šiame vadove pateiktas instrukcijas.

4) Elektros įrankio naudojimas ir priežiūra

- Elektros įrankį naudokite neviršydami jo pajėgumo. Naudokite darbui tinkantį elektros įrankį. Naudodami tinkamą elektros įrankį, darbą atliksite kokybiškiau, saugiau ir tokiu tempu, kuriam įrankis yra pritaikytas.
- Elektros įrankio nenaudokite, jei jo neįmanoma jungikliu įjungti ir išjungti. Elektros įrankis, kurio neįmanoma valdyti jungikliu, kelia pavojų; tokį įrankį būtina suremontuoti.
- Prieš elektros įrankį reguliuodami, keisdami jo papildomus įtaisy ar sandėliuodami, iš jo korpuso išimkite pakartotinai įkraunamą bateriją. Tokiomis prevencinėmis saugos priemonėmis sumažinsite atsitiktinio elektros įrankio paleidimo riziką.
- Nenaudojamus elektros įrankius laikykite vaikams nepasiekiamoje vietoje; elektros įrankio neleiskite naudoti su įrankiu arba šiomis instrukcijomis nesusipažinusiame asmeniui. Neišmokytų naudotojų naudojami elektros įrankiai kelia pavojų.
- Vykdykite elektrinio įrankio techninę priežiūrą. Patikrinkite, ar judančios dalys yra sulygiuotos ir gali laisvai judėti, ar jokios dalys nėra pažeistos, ar nėra jokių trikčių, kurios gali neigiamai paveikti elektrinio įrankio veikimą. Jei aptinkate pažeidimų, elektros įrankio nenaudokite, o atiduokite remontuoti. Daugybės nelaimingų atsitikimų įvyksta dėl blogai atliktos techninės priežiūros.
- Elektrinio įrankį ir jo papildomus įtaisy naudokite vadovaudamiesi pateiktomis instrukcijomis, atsižvelgdami į darbo sąlygas ir vykdomo darbo pobūdį. Jei elektros įrankį naudosite ne pagal paskirtį, gali kilti pavojus.
- Pasirūpinkite, kad rankenos ir laikomieji paviršiai būtų sausi, švarūs, nesutepti alyva ar tepalu. Jei rankenos ir laikomieji paviršiai slidūs, susidarius nenumatytoms aplinkybėms nepajėgsite įrenginio saugiai suvaldyti.

5) Techninė priežiūra

Pasirūpinkite, kad elektros įrankio techninę priežiūra vykdytų kvalifikuotas remonto specialistas ir kad būtų naudojamos tik originalios atsarginės dalys. Taip bus užtikrinta elektros įrankio sauga.

ELEKTRINIŲ PŪSTUVŲ SAUGOS PERSPĖJIMAI

▲ PERSPĖJIMAS! Naudodami įrenginį laikykitės saugos taisyklių. Prieš užvesdami įrenginį, savo pačių ir kitų saugumo sumetimais perskaitykite instrukcijas. Instrukcijas išsaugokite geros būklės, kad jas galėtumėte paskaityti vėliau.

3. EKSPLOATAVIMO TAISYKLĖS

Kaip valdyti akumuliatorinį elektrinį pūstuvą

Eksploatacijos metu stovėkite tvirtai bei stabiliai ir būkite atsargūs.

- Venkite dirbti stovėdami ant drėgnos ar slidžios žemės arba nelygaus ar stataus paviršiaus, nes bus sunku stabiliai stovėti.
- Jokiu būdu nebėkite; eikite ir atkreipkite dėmesį į žemės nelygumus ir kliūtis.
- Įvertinkite potencialius pavojus, kurie gali kilti darbo vietoje, ir imtis visų būtinu atsargumo priemonių, kad sauga, ypač dirbant ant šlaitų, nelygių ar slidžių paviršių arba palaido dirvožemio.
- Ant šlaitų dirbkite išilgai šlaito, o ne žemy arba aukštyne.
- Būkite atsargūs būdami arti uolų, griovių ir pylimų.
- Kai įrenginį naudojate arti kelio, atkreipkite dėmesį į eismą.
- Būkite atsargūs dirbdami arti elektros kabelių su įtampa.

Įrenginio neleidžiama naudoti asmenims, kurie dirbdami nepajėgia jo tvirtai laikyti viena ranka ir (arba) stabiliai stovėti ant abiejų kojų.

Jokiu būdu neleiskite įrankio naudoti vaikams arba asmenims, kurie nesusipažino su šiomis instrukcijomis. Vietos įstatymuose gali būti nustatytas minimalus operatoriaus amžius.

Įrenginio neleidžiama naudoti daugiau kaip vienam asmeniui. Įrenginio jokiu būdu negalima naudoti toliau išvardytais atvejais.

- Kai arti yra žmonių, ypač vaikų, arba gyvūnų.
- Jei naudotojas yra pavargęs arba blogai jaučiasi, vartojo vaistų, narkotikų, alkoholio arba medžiagų, kurios neigiamai paveikė pajėgumą reaguoti ir dėmesingumą.
- Jei apsaugai yra pažeisti, buvo pažeisti arba buvo nuimti.

Saugus elgesys su akumuliatoriniais elektriniais pūstuvais

Kaskart, kai įrenginį reikia perkelti arba pervežti, atlikite toliau aprašytus veiksmus.

- Išjunkite variklį, palaukite, kol sustos įrankis ir iš baterijos korpuso išimkite akumuliatorių.
- Įrenginį laikykite tik už rankenos.

Kai įrenginį pervežate transporto priemonėje, jį reikia padėti taip, kad jis niekam nekeltų pavojaus ir būtų tvirtai pritvirtintas.

Rekomendacijos pradedantiesiems

Prieš naudodami įrenginį pirmą kartą, rekomenduojame nuodugniai susipažinti su įrenginiu ir geriausia darbo praktika – tvirtai suimkite įrenginį ir atlikite judesius, kuriuos turėsite atlikti dirbdami.

PAPILDOMOS SAUGOS TAISYKLĖS

- 1) Atidžiai perskaitykite instrukcijas.
- 2) Susipažinkite su įrenginio valdikliais ir tinkamo eksploatavimo principais.
- 3) Saugokitės, kad nepaliestumėte pavojingų judančių dalių, kol įrenginys neišjungtas ir pavojingos judančios dalys nenustojo judėti.
- 4) Dėvėkite apsauginius akinius.
- 5) Jokiu būdu neleiskite įrankio naudoti vaikams arba asmenims, kurie nesusipažino su šiomis instrukcijomis.
- 6) Įrenginį sustabdykite, kai arti yra žmonių, ypač vaikų, arba gyvūnų.
- 7) Dirbkite tik dieną, kai darbo zona yra gerai apšviesta.
- 8) Prieš naudodami įrenginį ir po kiekvieno smūgio patikrinkite, ar neatsirado susidėvėjimo arba pažeidimo požymių; jei reikia, įrenginį suremontuokite.
- 9) Įrenginio jokiu būdu neeksploduokite, jei apsaugai pažeisti arba nuimti.
- 10) Naudokite tik gamintojo rekomenduojamas atsargines dalis ir papildomas įtaisus.
- 11) Prieš įrenginį tikrindami, valydami arba remontuodami, taip pat kai įrenginys nenaudojamas, išimkite bateriją.
- 12) Pasirūpinkite, kad ant vėsinimo angų nebūtų nešvarumų.
- 13) Kaskart baigę dirbti iš baterijos korpuso išimkite bateriją ir patikrinkite, ar ji nepažeista.
- 14) Įrenginį laikykite vaikams nepasiekiamoje vietoje.
- 15) Jei įvykti nelaimingas atsitikimas arba gedimas, iš karto sustabdykite darbą.
- 16) Įrenginio nenaudokite esant prastam orui, ypač jei žaibuoja.
- 17) Kai įrenginį perduodate kitam žmogui, būtinai išimkite bateriją.

Baterijos maitinamų įrankių tvarkymas ir tinkamas naudojimas

- a) Prieš įdėdami bateriją įsitikinkite, ar įrankis išjungtas. Jei bateriją įdėsite į įjungtą elektros įrankį, gali įvykti nelaimingas atsitikimas.
- b) Baterijoms įkrauti naudokite tik gamintojo rekomenduojamus baterijų įkroviklius. Baterijos įkrovikliai dažniausiai yra skirti konkrečių tipų baterijoms; jei jie naudojami su netinkamo tipo baterijoms, gali kilti gaisras.
- c) Naudokite tik šiam įrankiui skirtas baterijas. Naudojant kitas baterijas, galite susižaloti arba gali kilti gaisras.
- d) Nenaudotas baterijas laikykite atokiai nuo sąvaržėlių, monetų, raktų, vinių, varžtų ir kitų metalinių daiktų, dėl kurių tarp kontaktų gali atsirasti trumpas jungimas. Dėl baterijų kontaktų trumpo jungimo gali kilti gaisras.
- e) Patikrinkite, ar baterija yra geros būklės ir ar nėra pažeidimų požymių. Jei baterija pažeista arba susidėvėjusi, mechanizmo neeksploduokite.

PAKARTOTINAI ĮKRAUNAMŲ BATERIJŲ NAUDOJIMO INSTRUKCIJOS

Bendrosios atsargumo priemonės

- Baterijų jokiu būdu negalima atidaryti.
- Panaudotų akumuliatorių jokiu būdu nemeskite į ugnį **-SPROGIMO PAVOJUS!**
- Baterijų įkroviklį prijunkite prie elektros lizdo, kurio įtampa atitinka įtampą, nurodytą duomenų plokštelėje.

- Naudokite tik originalią bateriją.
- Bateriją ilgai naudojant, ji gali įkaisti. Prieš bateriją įkraudami pakartotinai, leiskite jai atvėsti.
- Bateriją ir įkroviklį laikykite vaikams nepasiekiamoje vietoje.
- Baterijų įkroviklio nenaudokite arti lengvai užsiliepsnojančių medžiagų arba garų.
- Baterijas galima įkrauti tik temperatūrai esant nuo 10 °C iki 40 °C.
- Baterijų jokių būdu nelaikykite tokioje vietoje, kuri temperatūra yra aukštesnė nei 40 °C.
- Pasirūpinkite, kad tarp pakartotinai įkraunamų baterijų kontaktų nesusidarytų trumpasis jungimas ir kad kontaktai nelieštų metalinių daiktų.
- Baterijas perveždami užtikrinkite, kad kontaktai nebūtų sujungti ir jų nedėkite į metalinius konteinerius.
- Dėl baterijų trumpojo jungimo gali kilti sprogingimas. Trumpasis jungimas pažeis pakartotinai įkraunamas baterijas.
- Reguliariai patikrinkite, ar baterijų įkroviklio kabelis nepažeistas. Jei kabelis pažeistas, naudokite kitą baterijų įkroviklį.
- Prieš baterijas padėdami sandėliuoti per žiemą, jas visiškai įkraukite.
- Šią bateriją galima pakartotinai įkrauti tik naudojant standartą EN 60335-2-29/A11 atitinkantį baterijų įkroviklį..

4. ĮRENGINIO SURINKIMAS

Pakuotės medžiagas reikia išmesti vadovaujantis galiojančiomis vietos taisyklėmis.

Pervežimo saugumo sumetimais ličio jonų baterijos (jei pateikiamos) pristatomos atskirai nuo įrenginio ir iš dalies įkrautos.

Prieš naudodami įrenginį, baterijas įkraukite vadovaudamiesi skyriuje „Baterijų įkrovimas“ pateiktomis instrukcijomis.

ŽARNOS PRIJUNGIMAS (4-5-6 pav.)

⚠ PERSPĖJIMAS – prijungiant žarną variklis turi būti išjungtas.

Pūstuvo žarną (A) prijunkite taip, kad abu kaiščiai (B) įsistatytų į abi žarnos angas (C). Pūstuvo žarną sukite rodyklės (D) kryptimi 45°. Sumontuota žarna atrodo taip, kaip pavaizduota 6 pav.

5. PARUOŠIMAS EKSPLOATUOTI

5.1 ĮRENGINIO PATIKRINIMAS

⚠ PERSPĖJIMAS! Užtikrinkite, kad baterija nebūtų įdėta į jai skirtą korpusą.

⚠ PERSPĖJIMAS! Siekiant užtikrinti operatoriaus saugą, ventiliatoriaus apsauginės mentės (D, 2-3 pav.) turi būti sveikos. Jei jos nėra sveikos, pakeiskite.

Prieš pradėdami dirbti būtina atlikti toliau nurodytas patikras.

- Patikrinkite, ar neužsikimšusios vėsinimo angos.
- Patikrinkite, ar rankenėlė ir mechanizmo apsaugai yra švarūs ir sausi, tinkamai sumontuoti ir tvirtai pritvirtinti prie mechanizmo.
- Patikrinkite, ar ant mechanizmo nėra susidėvėjimo ir pažeidimo dėl smūgio ar kitų priežasčių požymių; jei reikia,

atlikite būtinus remonto darbus.

- Patikrinkite, ar baterija yra geros būklės ir ar nėra pažeidimų požymių. Jei baterija pažeista arba susidėvėjusi, mechanizmo neeksploatuokite.
- Baterijas įkraukite vadovaudamiesi skyriuje „Baterijų įkrovimas“ pateiktomis instrukcijomis.

PASTABA: tekste paminėti paveikslėliai yra šio vadovo 3 psl. ir tolesniuose puslapiuose.

5.2 BATERIJOS BŪSENOS PATIKRINIMAS (1 pav.)

Norėdami patikrinti baterijos (A) įkrovos būseną, paspauskite mygtuką (B), kuris aktyvina 4 šviesos diodus (C); šviesos diodų signalų reikšmė:

Šviečia 4 šviesos diodų lemputės = trukmė = 4/4

Šviečia 3 šviesos diodų lemputės = trukmė = 3/4

Šviečia 2 šviesos diodų lemputės = trukmė = 2/4

Šviečia 1 šviesos diodų lemputė = trukmė = 1/4

Mirksi 1 šviesos diodų lemputė = akumulatorius išsikrovė

Mirksi 4 šviesos diodų lemputės = perkaitimas

5.3 BATERIJOS ĮKROVIMAS (2 pav.)

ĮSPĖJIMAS: įsitikinkite, kad elektros lizdo tinklo įtampa atitinka įtampą, nurodytą ant akumulatoriaus įkroviklio etiketės.

Norėdami bateriją (A) išimti iš mechanizmo, paspauskite du mygtukus (B) ir bateriją (A) ištraukite.

Baterijos pakartotinis įkrovimas

- Baterijos įkroviklį (C) įkiškite į elektros lizdą; jei užsidega raudona įspėjamoji lemputė (D), tai reiškia, kad yra įtampa.
- Bateriją (A) iki galo įstumkite į jai skirtą korpusą baterijų įkroviklyje (C). Visiškai išsikrovusi baterija įkraunama maždaug per 113 minučių (2,5 Ah) ir 225 minutes (5 Ah).

Įkrovimo etapus nurodo įspėjamoji lemputė (D):

- baterijos įkroviklis prijungtas = šviečia raudona įspėjamoji lemputė;
- baterija įdėta ir vyksta įkrovimas = mirksi žalia įspėjamoji lemputė;
- baterijos įkrovimas baigėsi = žalia įspėjamoji lemputė šviečia nemirksėdama;
- trumpasis jungimas = greitai mirksi raudona įspėjamoji lemputė;
- perkaitimas = lėtai mirksi raudona įspėjamoji lemputė.

Įkrovimui pasibaigus:

- bateriją (A) išimkite iš baterijų įkroviklio (C) ir ją įdėkite į mechanizmą;
- baterijos įkroviklį (C) atjunkite nuo elektros lizdo.

6. ĮRENGINIO NAUDOJIMAS

6.1 ĮRENGINIO UŽVEDIMAS (3 pav.)

Prieš užveddami įrenginį, į baterijos korpusą įdėkite bateriją (A). Įrenginio užvedimas:

- tvirtai viena ranka suimkite įrenginį;
- įjunkite įjungimo svirtį (C) ir pasukite reguliatorių (D) į priekį arba atgal, kad nustatytumėte oro srauto galingumą.

6.2 ĮRENGINIO SUSTABDYMAS (3 pav.)

Įrenginio sustabdymas:

- Atleiskite jungiklio svirtį (C).
- norėdami ištraukti akumuliatorių (A), paspauskite abu mygtukus (B).

7. EKSPLOATAVIMO REŽIMAI IR DARBO TECHNIKA

⚠ PERSPĖJIMAS! Savo pačių ir kitų žmonių saugumo sumetimais paisykite toliau pateiktų taisyklių.

- 1) Įrenginį eksploatuokite tik atidžiai perskaitę šias instrukcijas. Susipažinkite su įrenginio valdikliais ir tinkamo eksploatavimo principais. Išmokite greitai išjungti variklį.
- 2) Liekamieji pavojai: net ir laikantis visų saugos reikalavimų, gali kilti papildomų pavojų; jie išvardyti toliau.
 - Gali būti sviedžiamos medžiagos – jos gali sužaloti akis.
- 3) Atminkite, kad operatorius arba naudotojas yra atsakingas už nelaimingus atsitikimus ir neprognozuojamus įvykius, per kuriuos gali nukentėti kiti žmonės arba būti pažeistas turtas.
- 4) Dirbdami vilkėkite tinkamus drabužius. Prekybos atstovas gali jums pateikti informaciją apie tinkamiausias nelaimingų atsitikimų prevencijos priemones, kad būtų užtikrinta sauga darbo vietoje.
- 5) Dirbkite tik dienos metu arba turėdami gerą dirbtinės šviesos šaltinį.
- 6) Atidžiai patikrinkite visą darbo zoną ir iš jos pašalinkite visus daiktus, kuriuos įrenginys gali sviesti (šakas, laidus, nepastebimus kabelius ir kt.)
- 7) Toliau išvardytais atvejais išjunkite variklį ir išimkite bateriją.
 - Kai įrenginys pradeda nenormaliai smarkiai vibruoti, tokiu atveju nedelsdami išsiaiškinkite vibracijos priežastį ir pasirūpinkite, kad įgaliotame techninės priežiūros centre būtų atliktos būtinos patikros.
 - Kaskart, kai įrenginys paliekamas be priežiūros.
 - Prieš įrenginį tikrindami, valydami arba remontuodami.
 - Įrenginiui atsitrenkus į pašalinį objektą. Prieš tęsdami įrenginį naudoti, patikrinkite, ar jis nepažeistas; jei reikia, jį suremontuokite.
 - Kai įrenginys nenaudojamas.

⚠ PERSPĖJIMAS: visada atminkite, kad netinkamai naudojamas elektrinis pūstuvai gali trukdyti kitiems. Kad nekenktumėte kitiems ir aplinkai, laikykitės toliau nurodytų taisyklių.

- Įrenginio stenkitės nenaudoti tokiose vietose ir tokiu laiku, kur ir kada jo naudojimas gali trikdyti kitus žmones.
- Griežtai laikykitės vietos taisyklių, susijusių su atliekų išmetimu.
- Kad nekiltų gaisras, kol variklis karštas įrenginio nepalikite ant lapų arba sausos žolės.
- Griežtai laikykitės vietos taisyklių, susijusių su sugedusių dalių arba bet kokių elementų, kurie gali pakenkti aplinkai, išmetimu.

⚠ PERSPĖJIMAS! Ilgalakis vibracijos poveikis gali sukelti sužalojimų ir neurologinių bei kraujagyslių sutrikimų (dar vadinamų „Raynaudo fenomenu“ arba „baltos rankos“ fenomenu), ypač jei žmogų vargina kraujo apytakos sistemos sutrikimai. Simptomai gali reikštis rankose, riešuose ir pirštuose – gali atsirasti lytėjimo pojūčio sutrikimas,

nejautrumas, niežėjimas, skausmas, spalvos praradimas arba odos struktūros pakitimų. Poveikis gali būti stipresnis esant žemai aplinkos temperatūrai ir (arba) dėl per stipraus rankenų suspaudimo. Vos tik pasireiškus simptomams, apribokite įrenginio naudojimo laiką ir pasikonsultuokite su gydytoju.

7.1 KAIP ĮRENGINĮ NAUDOTI

Baterijoje įrengtas apsauginis įtaisas – jis apsaugo bateriją nuo visiško išsikrovimo.

Kai pakartotinai įkraunama baterija išsikrauna, įrenginys automatiškai išjungiamas. Jei taip nutinka, bateriją reikia skubiai įkrauti.

7.2 DARBO TECHNIKA

⚠ Dėl per didelio vibracijos poveikio žmonėms, kenčiantiems nuo kraujotakos sutrikimų, gali būti pažeistos kraujagyslės ar nervai. Kreipkitės į gydytoją, jei jaučiate fizinius simptomus, tokius kaip tirpimas, jausmo stoka, normalios jėgos sumažėjimas, odos spalvos pokyčiai. Paprastai šie simptomai pasireiškia pirštuose, rankose ar riešuose.

- Prieš naudodami patikrinkite pūstuvo būklę, visų pirma oro įsiurbimą.
- Esant dulketoms sąlygoms, lengvai palaistykite darbo vietą žarna arba naudokite dulksnos priedą, jei yra vandens tiekimas.
- Saugokite vaikus, gyvūnus, atsižvelkite į atvirus langus ar automobilius ir atliekas nupūskite saugiai.
- Panaudoję pūstuvą surinkite atliekas ir išmeskite jas į šiukšlėms skirtas vietas.

⚠ PERSPĖJIMAS! - Dirbdami su pūstuvu dėvėkite reikalingą apsauginę įrangą:

1. akių apsaugą;
2. veido kaukę dulketoje aplinkoje.

⚠ PERSPĖJIMAS! dirbdami kampuose pūskite iš kampo link darbo vietos vidurio.

7.3 DARBO BAIGIMAS

Baigę darbą, sustabdykite variklį, kaip aprašyta anksčiau.

⚠ PERSPĖJIMAS! Prieš pastatydami mašiną į bet kurią aplinką, leiskite varikliui atvėsti.

Kad sumažintumėte gaisro kilimo tikimybę, nuo įrenginio pašalinkite visus lapų likučius; talpyklų su nupjautomis atliekomis nepalikite patalpoje.

Po kiekvienos darbo sesijos verta nuimti pūstuvo žarną ir iš pūstuvo žarnos ir apsauginių angų išvalyti atliekas ir nešvarumus.

8. ĮPRASTINĖ TECHNINĖ PRIEŽIŪRA

TECHNINĖS PRIEŽIŪROS PROGRAMA

⚠ PERSPĖJIMAS: prieš pradėdami vykdyti įrenginio techninės priežiūros darbus, būtinai išimkite bateriją. Sugedusį produktą atiduokite remontuoti į įgaliotą techninės priežiūros centrą.

Toliau pateiktas techninės priežiūros darbu, kuriuos reikia

atlikti, sąrašas. Dauguma skyrių aprašyti dalyje „Techninė priežiūra“. Naudotojas turi atlikti tik tuos techninės priežiūros ir remonto darbus, kurie aprašyti šiame operatoriaus vadove. Sudėtingesni darbai turi būti atliekami įgalioto techninės priežiūros centro dirbtuvėje.

Techninė priežiūra	Kiekvieną dieną vykdoma techninė priežiūra	Kas mėnesį vykdoma techninė priežiūra
Įrenginio išorę nuvalykite naudodami švarų, sausą audinį. Jokiu būdu nenaudokite vandens.	X	
Pasirūpinkite, kad rankenos būtų sausos, švarios, nesuteptos alyva ar tepalu.	X	
Užtikrinkite, kad jungiklio svirtis tinkamai veikia ir nepažeista.	X	
Patikrinkite, kad išorinėse įrenginio dalyse nebūtų sulūžusių ar pažeistų dalių.	X	
Patikrinkite, ar priveržtos veržlės ir sraigčiai.	X	
Patikrinkite, ar nepažeista baterija.	X	
Patikrinkite baterijos įkrovos būseną.	X	
Patikrinkite, ar nepažeistas ir gerai veikia baterijos įkroviklis.	X	
Patikrinkite jungtis tarp baterijos ir įrenginio, taip pat tarp baterijos ir baterijos įkroviklio.		X

⚠ PERSPĖJIMAS! Savo pačių ir kitų žmonių saugumo sumetimais paisykite toliau pateiktų taisyklių.

- **Kaskart baigę dirbti iš baterijos korpuso išimkite bateriją ir patikrinkite, ar ji nepažeista.**
- **Kad įrenginys ilgą laiką būtų geros eksploatacinės būklės ir saugus, labai svarbu tinkamai vykdyti techninės priežiūros darbus.**
- **Pasirūpinkite, kad veržlės ir sraigčiai būti priveržti – tada įrenginys bus saugus eksploatuoti.**
- **Įrenginio jokiu būdu neeksploatuokite, jei jo dalys susidėvėjusios arba pažeistos. Pažeistas dalis būtina pakeisti – jų negalima remontuoti.**
- **Naudokite tik originalias atsargines dalis. Dėl kitokio kokybės lygio dalių įrenginys gali būti pažeistas ir jį gali būti nesaugu eksploatuoti.**

⚠ PERSPĖJIMAS! Techninės priežiūros darbų metu išjunkite variklį ir išimkite bateriją.

8.1 VARIKLIO ATVĖSINIMAS

Kad variklis neperkaistų ir nebūtų pažeistas, vėsinimo oro įtraukimo grotelės visada turi būti švarios, ant jų neturi būti lapų ir nešvarumų.

8.2 BATERIJOS LAIKYMAS

1. Bateriją reikia laikyti tokioje vietoje, kur temperatūra yra nuo 0° iki +45 °C. Jei mechanizmas laikomas vietoje, kur temperatūra viršija šias ribas, bateriją išimkite ir ją laikykite tinkamoje vietoje.
2. Kai mechanizmas eksploatuojamas, apsauginis įtaisas apsaugo bateriją nuo visiško išsikrovimo – mechanizmas sustabdomas ir neveikia.
3. Baterijoje įtaisytas apsauginis įtaisas, kuris neleidžia baterijos pakartotinai įkrauti, jei aplinkos temperatūra yra už nuo 0° iki +45 °C diapazono ribų.
4. Bateriją pakartotinai įkrauti galima bet kada net ir iš dalies – ji nebus pažeista.

8.3 SAUGOJIMAS

Kiekvienos darbo pamainos pabaigoje nuo įrenginio gerai nuvalykite dulkes ir nešvarumus, suremontuokite arba pakeiskite dalis su defektais.

Įrenginį reikia laikyti sausoje, nuo nepalankių oro sąlygų apsaugotoje ir vaikams nepasiekiamoje vietoje.

9. YPATINGA TECHNINĖ PRIEŽIŪRA

Visus techninės priežiūros darbus, kurie nenurodyti šiame vadove, turi atlikti tik įgaliotas techninės priežiūros centras.

Jei darbus atliks neįgaliotas centras arba nekvalifikuoti asmenys, nustos galioji bet kokios garantijos.

10 . DIAGNOSTIKA	
Ką daryti, jei...	
Problemos priežastis	Ištaisomasis veiksmas
1. Aktyvius jungiklį, variklis nepradeda veikti	
Nėra baterijos arba ji blogai įstatyta	Tinkamai įstatykite bateriją
Baterija išsikrovė	Patikrinkite įkrovos lygį ir bateriją įkraukite
2. Variklis išsijungia darbo metu	
Nėra baterijos arba ji blogai įstatyta	Tinkamai įstatykite bateriją
Baterija išsikrovė	Patikrinkite įkrovos lygį ir bateriją įkraukite
3. Baterija veikia trumpiau nei anksčiau	
Įrenginys naudojamas intensyviai, todėl daugiau sunaudojama srovės	Optimizuokite naudojimą
4. Baterijos įkroviklis neįkrauna baterijos (šviečia raudonas šviesos diodas)	
Nešvarūs kontaktai	Nuvalykite kontaktus
5. Baterijų įkroviklis neįkrauna baterijos (nešviečia nė vienas šviesos diodas)	
Baterijų įkroviklis negauna įtampos	Patikrinkite, ar įkištas kištukas ir ar elektros lizde yra įtampa
Baterijos įkroviklis sugedęs	Jį pakeiskite originalia atsargine dalimi
6. Įrenginys neįprastai vibruoja	
Sugedus arba pažeista sparnuotė	Kreipkitės į įgaliotą techninės priežiūros centrą

11. ATITIKTIES DEKLARACIJA

Toliau pasirašęs asmuo	EMAK spa via Fermi, 4 - 42011 Bagnolo in Piano (RE) ITALIA
savo atsakomybe pareiškia, kad šis įrenginys:	
1. Kategorija:	AKUMULIATORINIS PŪSTUVAS
2. Prekės ženklas: / Tipas:	Oleo-Mac BVi 60 – Efco SAi 60
3. Serijos identifikavimo numeris:	649 XXX 0001 - 649 XXX 9999
atitinka šių direktyvų reikalavimus:	2006/42/EB – 2014/35/ES – 2000/14/EB – 2014/30/ES – 2011/65/EB – 2015/863/ES
atitinka toliau nurodytų suderintų standartų nuostatas:	EN 50636-2-100:2014 - EN 60335-1:2013 - EN 55014-2017 - EN 55014-2:2015
Atitikties įvertinimo procedūros atliktos	Priedas V
Išmatuotas garso galios lygis	94,7 dB (A)
Garantuotas garso galios lygis	97,0 dB (A)
Pagaminta	Bagnolo in Piano (RE) Italy - via Fermi, 4
Data	22 07 2019
Kur užpildyta techninė dokumentacija:	administracijos biuras, technikos skyrius



12. GARANTIJOS PAŽYMĖJIMAS

Šis mechanizmas suprojektuotas ir pagamintas naudojant pačias moderniausias gamybos technologijas. Jei baterija naudojama privačiais ar ne profesionaliais tikslais, gamintojas jam suteikia 24 mėnesių garantiją. Jei mechanizmas naudojamas profesionaliais tikslais, garantija apribojama 12 mėnesių laikotarpiu.

Bendrosios garantijos sąlygos

- Garantijos periodas prasideda pirkimo dieną. Per savo prekybos ir techninės pagalbos tinklą gamintojas nemokamai keičia mechanizmo dalis, kurios sugedo dėl medžiagų, apdirbimo ir gamybos defektų. Ši garantija nedaro įtakos pirkėjo teisėms, kurias nustato įstatymai, taikomi šio mechanizmo defektų pasekmėms.
- Techniniai darbuotojai suteiks pagalbą kiek galima greičiau, tose laiko ribose, kurias sąlygoja organizaciniai reikalavimai.
- Norėdami pagal šią garantiją pareikšti pretenziją, šį tinkamai užpildytą, visos komplektacijos garantinį pažymėjimą, ant kurio turi būti pardavėjo antspaudas, taip pat pridėjus sąskaitą arba kvitą, ant kurio nurodyta pirkimo data, reikia pateikti darbuotojams, įgaliotiems patvirtinti darbus.

- Garantija nustoja galioti, jeig
 - akivaizdžiai matosi, kad neteisingai buvo atliekama techninė priežiūra;
 - įrenginys buvo naudojamas netinkamu tikslu arba buvo kaip nors būdu modifikuotas;
 - naudojamos netinkamos tepimo medžiagos arba degalai;
 - buvo naudojamos neoriginalios atsarginės dalys arba papildomi įtaisai;
 - remonto darbus atliko neįgalioti darbuotojai.
- Gamintojas nesuteikia garantijos eksploatacinėms medžiagoms ir mechanizmo dalims, kurios dėvėsi normalios eksploatacijos metu.
- Garantija negalioja tiems darbams, kurie yra atliekami, jeigu gaminys modifikuojamas arba tobulinamas.
- Garantija negalioja tiems paruošiamiesiems ir techninio aptarnavimo darbams, kurie turi būti atliekami garantinio laikotarpio metu.
- Apie gaminio pažeidimus, įvykusius transportavimo metu, pirkėjas privalo nedelsiant pranešti vežėjui, nes priešingu atveju gali nustoti galioti garantija.
- Garantijos sąlygos neapima sužalojimų arba gedimų, kuriuos dėl įrenginio defektų arba dėl ilgalaikio įrenginio nenaudojimo, tiesiogiai arba netiesiogiai patyrė asmenys arba turtas.

MODELIS

SERIJOS Nr. _____

NUPIRKO PONAS / PONIA

DATA

PREKYBOS AGENTAS

Nesiųskite! Pridėkite tik esant techninės garantijos reikalavimui.



LV BRĪDINĀJUMS! – Šai īpašnieka rokasgrāmatai jāatrodas kopā ar mašīnu visu tās kalpošanas laiku.

EST HOIATUS! –Kasutusjuhendit tuleb kogu masina kasutusajal koos masinaga hoida.

LT PERSPĖJIMAS! – Šis savininko vadovas turi būti saugomas kartu mechanizmu visą mechanizmo eksploatavimo laiką.