

I	"KIT di TRASFORMAZIONE" da atomizzatore 61.3 cm ³ a soffiatore 61.3 cm ³
GB	"CONVERSION KIT" from 61.3 cm ³ mistblower to 61.3 cm ³ blower
F	"KIT de TRANSFORMATION" de l'atomiseur 61.3 cm ³ en souffleur 61.3 cm ³
D	"UMBAUSATZ" von Sprühgerät 61.3 cm ³ auf Bläser 61.3 cm ³
E	"KIT de TRANSFORMACIÓN" de atomizador 61.3 cm ³ a soplador 61.3 cm ³

Atomizzatore - Mistblower - Atomiseur - Sprühgerät - Atomizador



Soffiatore - Blower - Souffleur - Bläser - Soplador

I DESCRIZIONE: L'atomizzatore professionale **61.3 cm³** destinato per l'atomizzazione di anticrittogramici può essere facilmente trasformato in un soffiatore professionale idoneo per lavori di pulizia in ambito rurale (aie, piazzali), urbano (parchi, stadi, aiuole, strade), agricolo (uliveti, frutteti) e prevenzione / spegnimento incendi.

Il nuovo kit di trasformazione (cod.56020129) si compone dei seguenti elementi:


- Prolunga tubo di lancio
- Coperchio con manico
- Piastra convogliatrice per gruppo semichiocciolate
- Cinghio specifico per soffiatore
- Griglia di protezione chiocciola + viti di fissaggio
- Tappo di chiusura foro girante

! **ATTENZIONE:** La trasformazione in soffiatore necessita obbligatoriamente dello smontaggio della "pompa booster" al fine di evitarne il surriscaldamento (in mancanza del passaggio di liquidi) ed il conseguente danneggiamento.

GB DESCRIPTION: The **61.3 cm³** professional mistblower for spray delivery of fungicides can easily be converted into a professional blower suitable for tidying rural (farmyards and forecourts), urban (parks, stadiums, flowerbeds, streets), and agricultural (orchards, olive groves) environments, and preventing/extinguishing fires.

The new conversion kit (p/n 56020129) consists of the following elements:


- *Blower tube extension*
- *Cover with handle*
- *Conveyor plate for half-casings assembly*
- *Special blower harness*
- *Casing safety guard + fixing screws*
- *Impeller hole closure plug*

 **WARNING:** Conversion to blower requires the removal of the booster pump in order to prevent overheating (due to the absence of liquid flow) and damage to the pump.

F DESCRIPTION: L'atomiseur professionnel **61,3 cm³** destiné à pulvériser des anticryptogames peut facilement se transformer en souffleur professionnel parfait pour le nettoyage en milieu rural (cours de fermes), urbain (parcs, stades, parterres et routes), agricole (oliveraies et vergers) et pour la prévention/extinction d'incendies.

Le nouveau kit de transformation (réf. 56020129) comprend les éléments suivants :

- *Rallonge de la lance*
- *Couvercle avec manche*
- *Plaque de convoyage pour groupe demi-vis sans fin*
- *Sangle spéciale pour souffleur*
- *Grille de protection vis sans fin + vis de fixation*
- *Bouchon pour l'orifice de la turbine*

 **ATTENTION:** Pour transformer l'atomiseur en souffleur, démonter impérativement la "pompe booster" pour éviter toute surchauffe (due à l'absence de liquide) qui entraînerait de graves dommages.

D BESCHREIBUNG: Das professionelle Sprühgerät mit **61,3 cm³** zum Zerstäuben von Pflanzenschutzmitteln lässt sich problemlos in ein professionelles Blasgerät für die Reinigungsarbeiten auf dem Land (Tenne und Hof), in der Stadt (Parks, Stadien, Blumenbeete und Straßen), der Landwirtschaft (Olivenhaine und Obstanbau) sowie für den Einsatz zur Brandbekämpfung umrüsten.

Der neue Umbausatz (Nr. 56020129) beinhaltet folgende Bestandteile:


- *Strahlrohrverlängerung*
- *Deckel mit Griff*
- *Leitplatte für Schneckeneinheit*
- *Tragriemen für Bläser*
- *Schutzgitter für Schnecke + Befestigungsschrauben*
- *Verschluss für Flügelradloch*

 **ACHTUNG:** Bei der Umrüstung in Blasgerät ist die "Booster-Pumpe" unbedingt auszubauen, um die Schäden durch Überhitzung (der Flüssigkeitsdurchfluss fällt aus) zu vermeiden.

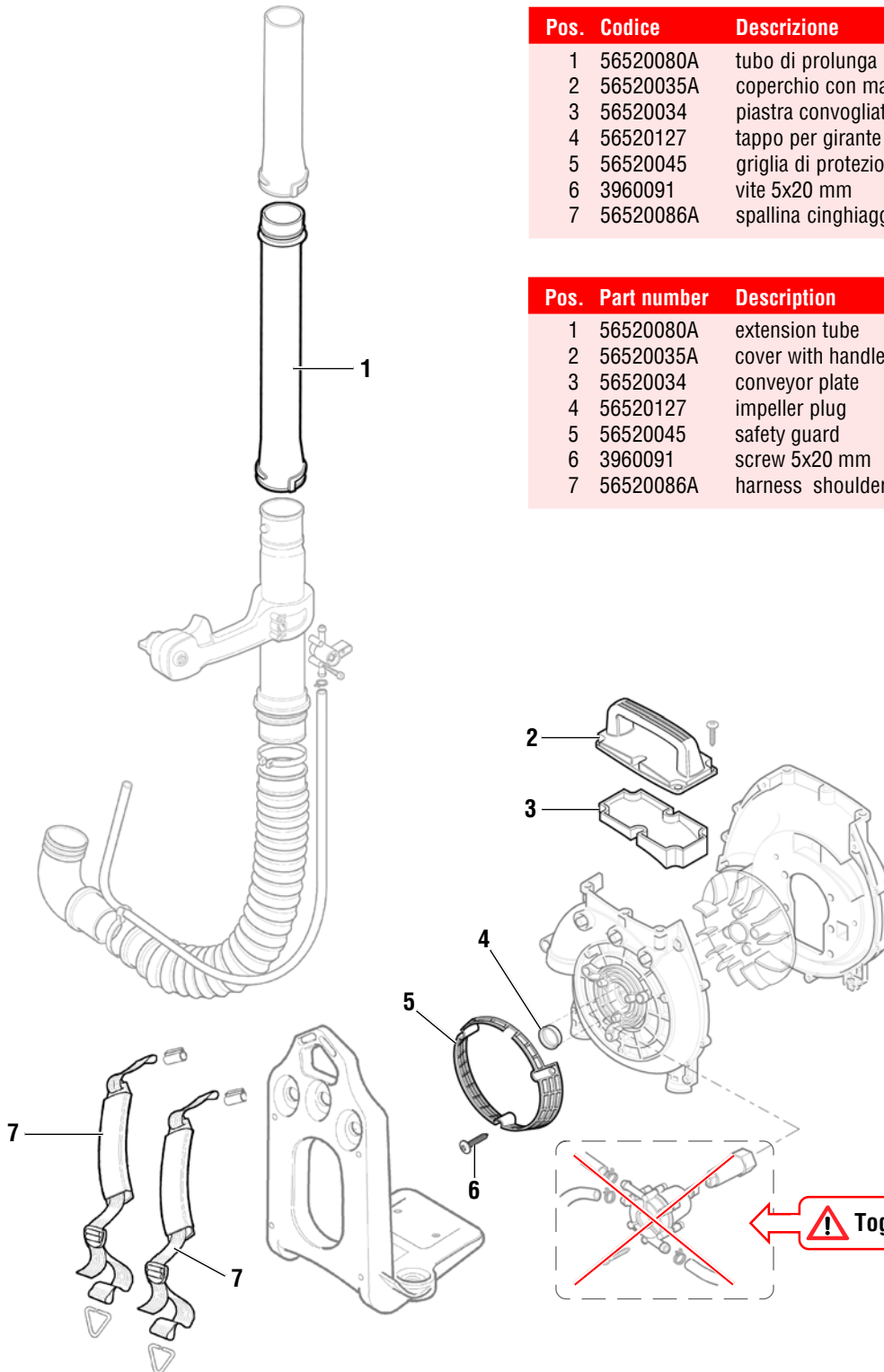
E DESCRIPCIÓN: El atomizador profesional **61.3 cm³** destinado a la atomización de anticriptogámicos se puede transformar fácilmente en un soplador profesional adecuado para trabajos de limpieza en el ámbito rural (eras y plazas), urbano (parques, estadios, bancales y calles), agrícola (olivares y plantaciones frutales) y de prevención o apagado de incendios.

El nuevo kit de transformación (cód. 56020129) se compone de los siguientes elementos:

- *Prolongador tubo de lanzamiento*
- *Tapa con mango*
- *Placa conductora para grupo semiespirales*
- *Arnés específico para soplador*
- *Rejilla de protección de espiral + tornillos de fijación*
- *Tapón de cierre del orificio del rotor*

 **ADVERTENCIAS:** La transformación en soplador requiere obligatoriamente el desmontaje de la "bomba booster" para evitar el recalentamiento (por falta de paso de líquidos) y el consiguiente daño.

LISTA COMPONENTI - LIST OF COMPONENTS

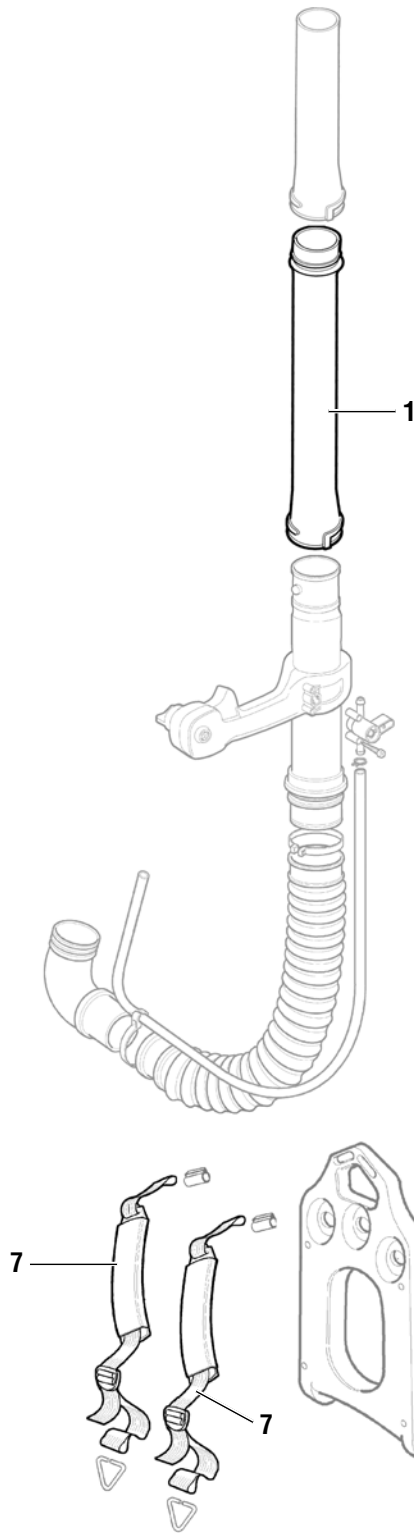


Pos.	Codice	Descrizione	Q.tà
1	56520080A	tubo di prolunga	1
2	56520035A	coperchio con manico	1
3	56520034	piastra convogliatrice	1
4	56520127	tappo per girante	1
5	56520045	griglia di protezione	1
6	3960091	vite 5x20 mm	3
7	56520086A	spallina cinghiaggio	2

Pos.	Part number	Description	Q.ty
1	56520080A	extension tube	1
2	56520035A	cover with handle	1
3	56520034	conveyor plate	1
4	56520127	impeller plug	1
5	56520045	safety guard	1
6	3960091	screw 5x20 mm	3
7	56520086A	harness shoulder strap	2

! Togliere - Remove

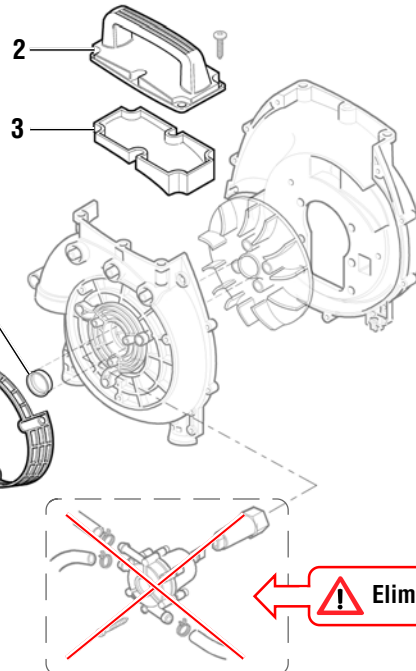
LISTE DES COMPOSANTS - BAUTEIL VERZEICHNIS - LISTA DE COMPONENTES



Rep.	Référence	Désignation	Q.té
1	56520080A	tuyau de rallonge	1
2	56520035A	couvercle avec manche	1
3	56520034	plaque de convoyage	1
4	56520127	bouchon pour turbine	1
5	56520045	grille de protection	1
6	3960091	vis 5x20 mm	3
7	56520086A	épaulette de la sangle	2

Pos.	Art. Nr.	Beschreibung	Menge
1	56520080A	tubo di prolunga	1
2	56520035A	coperchio con manico	1
3	56520034	piastra convogliatrice	1
4	56520127	tappo per girante	1
5	56520045	griglia di protezione	1
6	3960091	vite 5x20 mm	3
7	56520086A	spallina cinghiaggio	2

Pos.	Código	Denominación	Cant.
1	56520080A	tubo prolongador	1
2	56520035A	tapa con mango	1
3	56520034	placa conductora	1
4	56520127	tapón para rotor	1
5	56520045	rejilla de protección	1
6	3960091	tornillo 5x20 mm	3
7	56520086A	sopORTE arnés	2



⚠ Eliminer - Ausbauen - Quitar

I	"KIT di TRASFORMAZIONE" da atomizzatore 61.3 cm ³ a soffiatore 61.3 cm ³
GB	"CONVERSION KIT" from 61.3 cm ³ mistblower to 61.3 cm ³ blower
F	"KIT de TRANSFORMATION" de l'atomiseur 61.3 cm ³ en souffleur 61.3 cm ³
D	"UMBAUSATZ" von Sprühgerät 61.3 cm ³ auf Bläser 61.3 cm ³
E	"KIT de TRANSFORMACIÓN" de atomizador 61.3 cm ³ a soplador 61.3 cm ³

I Descrizione trasformazione

1. Smontare tutto il gruppo serbatoio **(A)**. Fissare la piastra convogliatrice cod. 56520034 ed il coperchio con manico cod. 56520035A.
2. Smontare il gruppo pompa buster con griglia **(B)**. Inserire il tappo per girante cod. 56520127 e fissare la griglia di protezione cod. 56520045 con le 3 viti cod. 3960091.

 **ATTENZIONE: l'utilizzo del soffiatore con la pompa buster montata può causare un sovriscaldamento (causato dalla mancanza del passaggi di liquidi) ed il conseguente danneggiamento della pompa stessa.**

3. Smontare il cinghiaggio **(C)**. Inserire le 2 spalline del cinghiaggio antivibrante cod. 56520086A.
4. Montare il tubo di prolunga cod. 56520080A sul tubo di lancio

GB Conversion procedure

1. Remove the whole tank assembly **(A)**. Fit the conveyor plate p/n 56520034 and the cover with handle p/n 56520035A.
2. Remove the booster pump assembly with guard **(B)**. Insert the impeller plug p/n 56520127 and fit the safety guard p/n 56520045 with the 3 screws p/n 3960091.

 **WARNING: using the blower with the booster pump installed may cause overheating (due to the absence of liquid flow) and damage the pump itself.**

3. Detach the harness **(C)**. Fit the 2 anti-vibration harness shoulder straps p/n 56520086A.
4. Fit the extension tube p/n 56520080A onto the blower tube.

F Description de la transformation

1. Démonter le groupe réservoir complet **(A)**. Fixer la plaque de convoyage réf. 56520034 et le couvercle avec le manche réf. 56520035A.
2. Démonter le groupe pompe booster avec la grille **(B)**. Poser le bouchon pour la turbine réf. 56520127 et fixer la grille de protection réf. 56520045 avec les 3 vis réf. 3960091.

 **ATTENTION : ne pas utiliser le souffleur sans avoir préalablement démonté la pompe booster car cela entraîne une surchauffe (due à l'absence de liquide) et risque d'endommager sérieusement la pompe.**

3. Démonter la sangle **(C)**. Introduire les 2 épaulettes de la sangle anti-vibrations réf. 56520086A.
4. Monter le tuyau de rallonge réf. 56520080A sur la lance

D Beschreibung des Umbauvorgangs

1. Die Tankeinheit **(A)** komplett demontieren. Die Leitplatte Art.Nr. 56520034 und den Deckel mit Griff Art.Nr. 56520035A abnehmen.
2. Die Booster-Pumpe mitsamt Gitter **(B)** ausbauen. Den Flügelradverschluss Art.Nr. 56520127 einsetzen und das Schutzgitter Art.Nr. 56520045 mit den 3 Schrauben Art.Nr. 3960091 befestigen.

 **ACHTUNG: der Einsatz des Blasgeräts mit Booster-Pumpe kann eine Überhitzung (durch Ausfall des Flüssigkeitsdurchflusses) verursachen und dadurch die Pumpe beschädigen.**

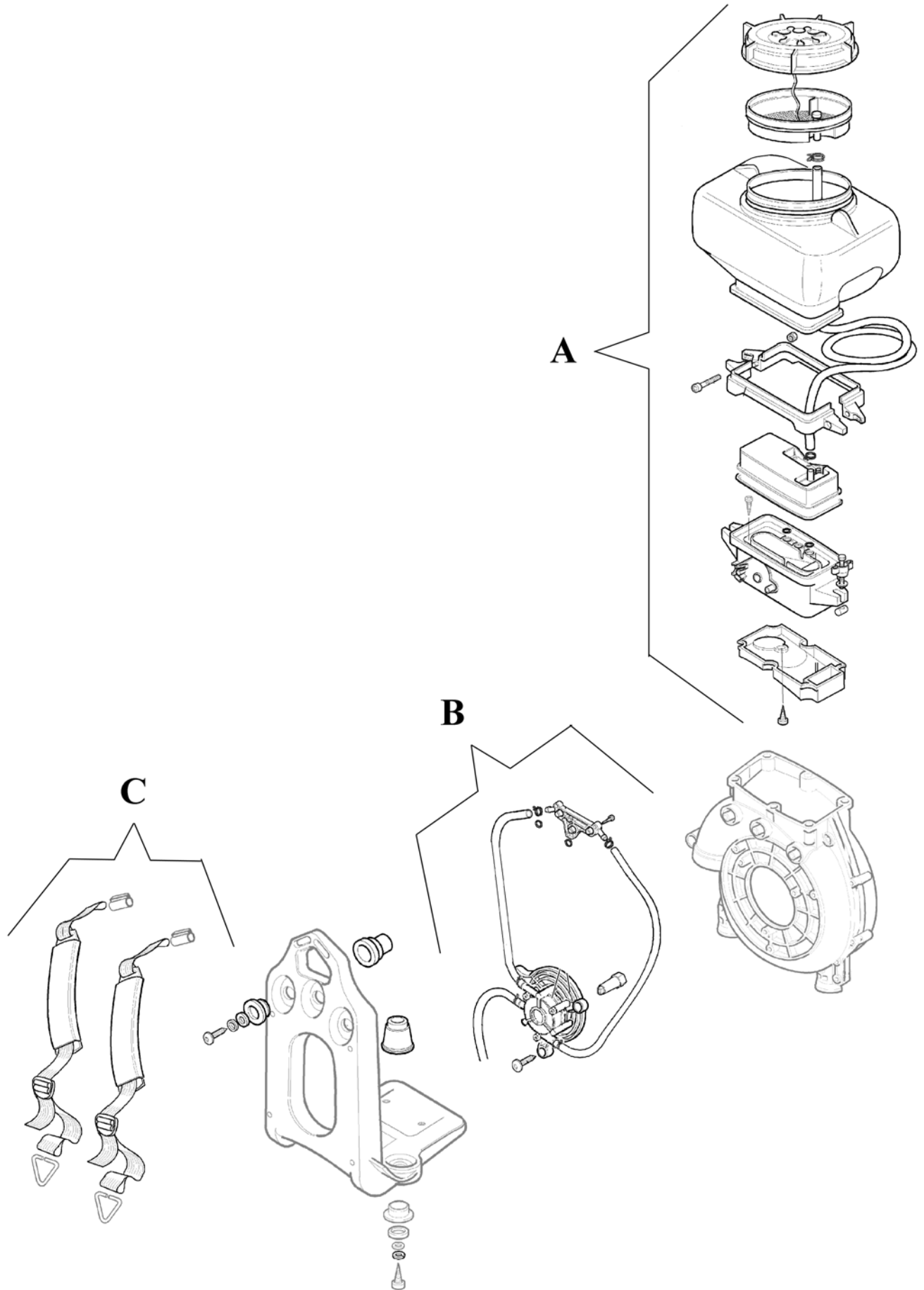
3. Den Tragriemen **(C)** abnehmen. Die 2 Antivibrationspolster des Tragriemens Art.Nr. 56520086A einsetzen.
4. Das Verlängerungsrohr Art.Nr. 56520080A auf dem Strahlrohr anbringen

E Instrucciones para la transformación

1. Desmontar el grupo depósito completo **(A)**. Fijar la placa conductora cód. 56520034 y la tapa con mango cód. 56520035A.
2. Desmontar el grupo bomba booster con rejilla **(B)**. Colocar el tapón del rotor cód. 56520127 y fijar la rejilla de protección cód. 56520045 con los 3 tornillos cód. 3960091.

 **ATENCIÓN: el uso del soplador con la bomba booster montada puede causar el recalentamiento (por falta de paso de líquidos) y el consiguiente daño de la bomba.**

3. Desmontar el arnés **(C)**. Colocar los 2 soportes del arnés antivibración cód. 56520086A.
4. Montar el tubo prolongador cód. 56520080A sobre el tubo de lanzamiento





Member of the YAMA group
42011 Bagnolo in Piano (RE) Italy
Tel. +39 0522956611 - Fax +39 0522951555
service@emak.it - www.emak.it