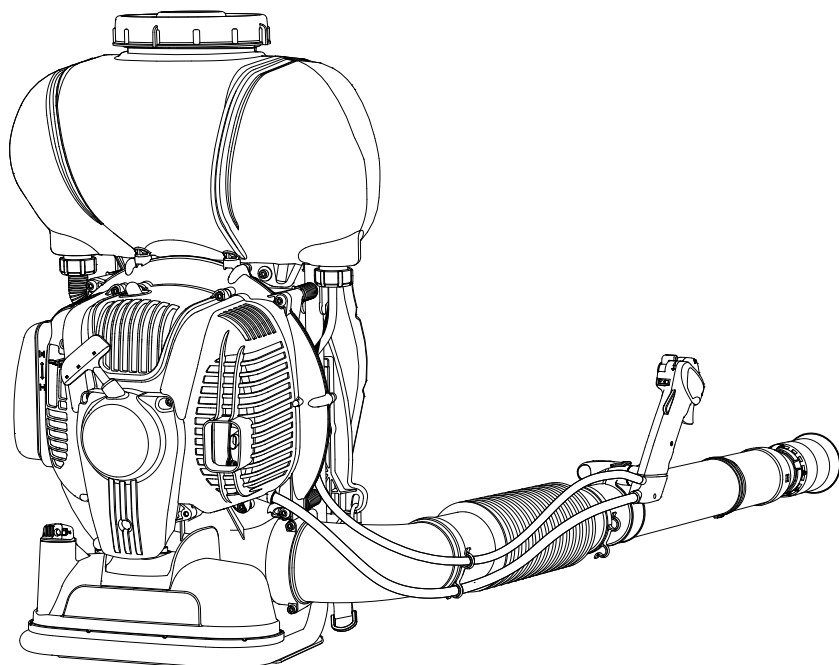
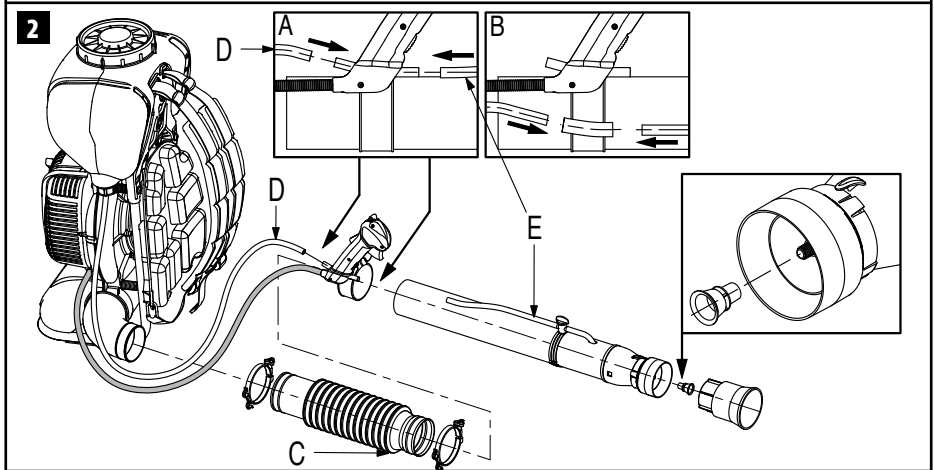
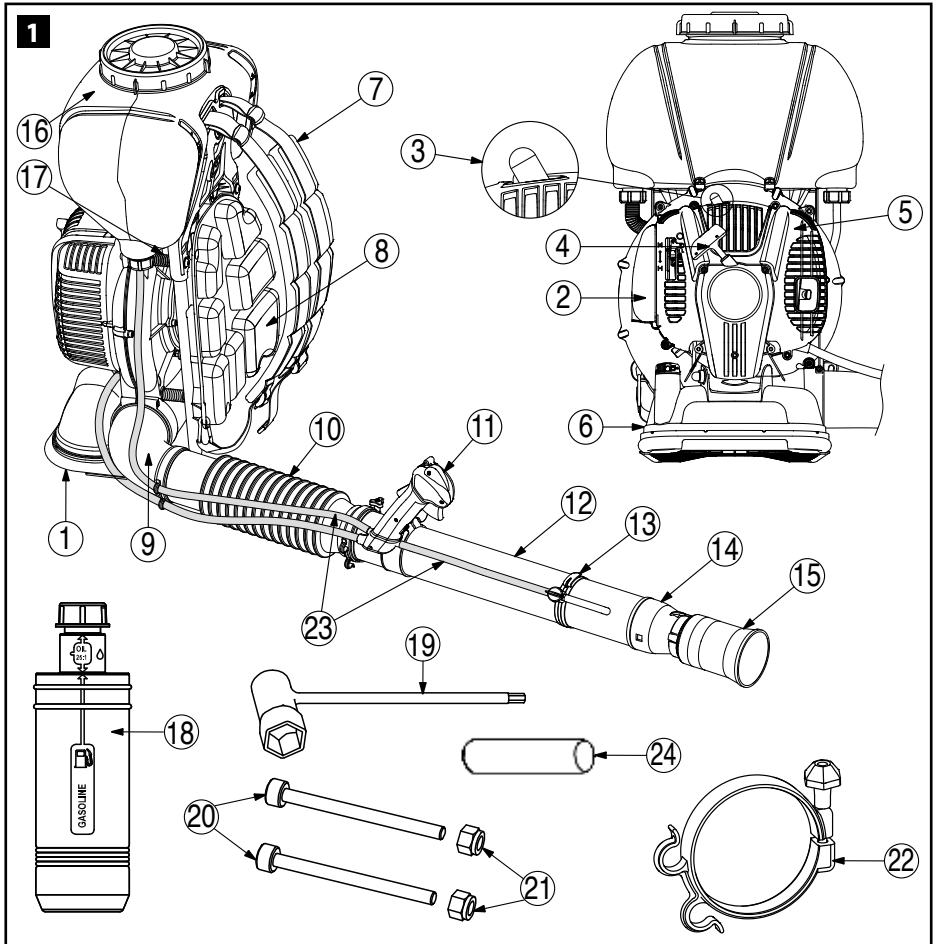
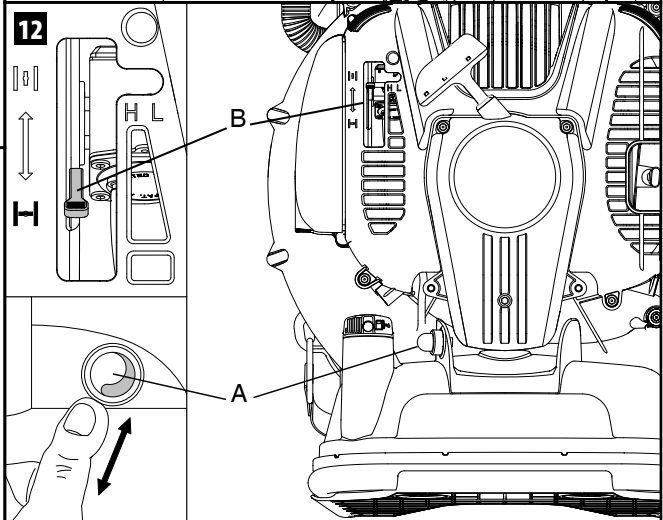
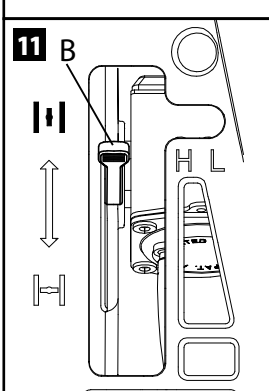
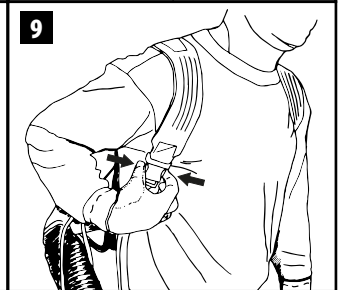
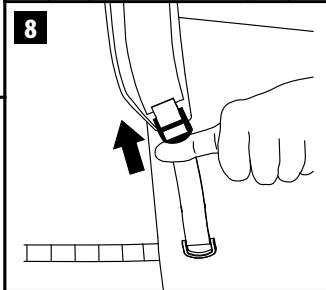
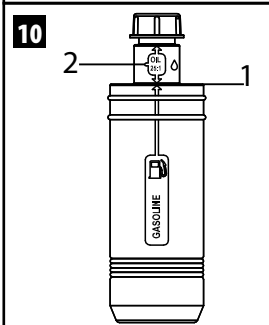
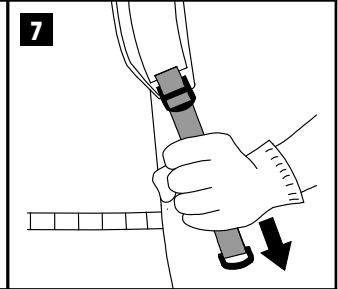
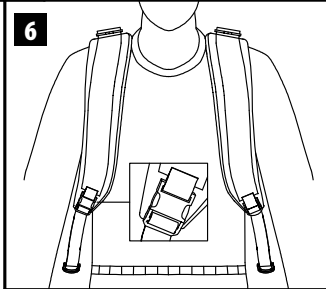
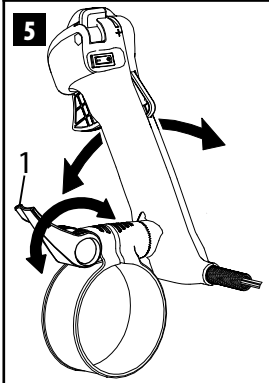
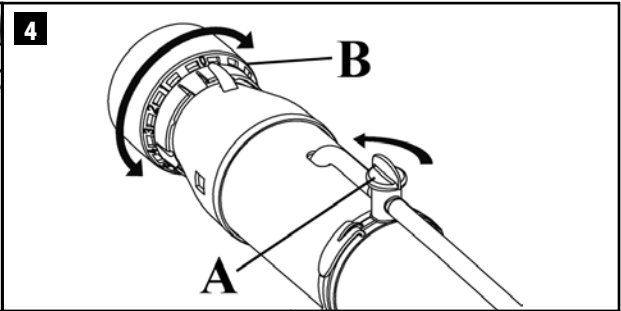
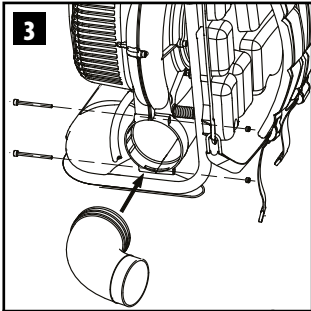


Oleo-Mac MB 900 (77.0 cm³) - **efco** AT 9000 (77.0 cm³)

BG РЪКОВОДСТВО ЗА ЕКСПЛОАТАЦИЯ И ПОДДРЪЖКА







13A

14

16

RCJ6Y

13B

15

17A

18A

18B

17B

19

15

Emak S.p.A. - Via E. Fermi, 4
42011 Biadene in Piano (RE) Italy

Made in Italy

e1*97/68SH3-A*2002/88*0198*00 (1)

16 MISTBLOWER

5434660007 2017

CE

13 30

ERC

TR COS

14

17

12	1	13	8	9	10	11	<p>10h</p>
2	3	4	5	6	7		

ПРЕВОД НА ОРИГИНАЛНИ ИНСТРУКЦИИ

За добрия клиент

Благодарим ви, че избрахте продукт на Emak. Нашата мрежа от оторизирани дилъри и сервиси е на Ваше разположение за всякакви нужди.

ВЪВЕДЕНИЕ

За правилна експлоатация на машината и избягване на инциденти, не започвайте да работите преди да сте прочели това ръководство с максимално внимание. Това ръководство включва описание на функционирането на различните компоненти на машината, както и инструкции за извършване на проверки и поддръжка.

БЕЛЕЖКА Описанията и илюстрациите, които се съдържат в това ръководство не, са строго задължаващи. Фирмата производител си запазва правото да прави евентуални изменения без да е задължена да актуализира всеки път това ръководство.

Освен инструкциите за експлоатация и поддръжка, това ръководство съдържа информация, която изисква особено внимание. Тази информация е отбелязана с описаните по-долу символи:

ВНИМАНИЕ: когато съществува опасност от пожар или от лични наранявания, дори и смъртоносни, или нанасяне на тежки вреди на предмети.

ПРЕДПАЗЛИВОСТ: когато съществува опасност от нанасяне на вреди на машината или на отделни нейни компоненти.

ВНИМАНИЕ


ОПАСНОСТ ОТ УВРЕЖДАНЕ НА СЛУХА ПРИ НОРМАЛНИ УСЛОВИЯ НА ИЗПОЛЗВАНЕ, ТАЗИ МАШИНА МОЖЕ ДА ПРЕДИЗВИКА ЗА ОПЕРАТОРА, НИВО НА ЛИЧНО И ЕЖЕДНЕВНО ИЗЛАГАНЕ НА ШУМ, РАВНО ИЛИ ПО-ГОЛЯМО ОТ 85 dB (A)


СЪДЪРЖАНИЕ


- 1.НОРМИ ЗА БЕЗОПАСНОСТ** (съдържа 7
норми за безопасно използване на машината)
- 2.ОБЯСНЕНИЕ НА СИМВОЛИТЕ И ПРЕДУПРЕЖДЕНИЯТА ЗА БЕЗОПАСНОСТ** (обяснява как да се идентифицира машината и символите за безопасност) 9
- 3.ОСНОВНИ КОМПОНЕНТИ** (обяснява 9
къде са разположени основните компоненти, които изграждат машината)

- 4. МОНТАЖ** (обяснява как да се свалят 9
опаковката и как да се извърши монтирането на свалените елементи)
- 5. ПРИВЕЖДАНЕ В ДЕЙСТВИЕ** 10
- 6. СПИРАНЕ НА ДВИГАТЕЛЯ** 13
- 7. ИЗПОЛЗВАНЕ НА МАШИНАТА** 13
- 8. ПОДДРЪЖКА** (съдържа цялата 16
информация за поддръжка на машината)
- 9. ТРАНСПОРТИРАНЕ** 19
- 10. ПРИБИРАНЕ ЗА СЪХРАНЕНИЕ** 19
- 11. ОПАЗВАНЕ НА ОКОЛНАТА СРЕДА** 19
(Предоставя съвети за използване на машината като се съблюдават задълженията за опазване на околната среда)
- 12. ТЕХНИЧЕСКИ ДАННИ** (Обобщава 20
основните характеристики на машината)
- 13. ДЕКЛАРАЦИЯ ЗА СЪОТВЕТСТВИЕ** 21
- 14. УДОСТОВЕРЕНИЕ ЗА ГАРАНЦИЯ** 22
(Обобщава условията на гаранцията)
- 15. УПЪТВАНЕ ЗА РАЗРЕШАВАНЕ НА 23
ПРОБЛЕМИ** (Ще Ви помогне за бързо разрешаване на някои проблеми, които евентуално могат да възникнат при използване на машината)

1. НОРМИ ЗА БЕЗОПАСНОСТ

 **ВНИМАНИЕ** - Пръскачката, ако се използва добре, е бърз, удобен и ефикасен инструмент за работа; ако се използва по неправилен начин или без вземане на необходимите предпазни мерки, може да стане опасен инструмент. За да се гарантира, че Вашата работа е винаги приятна и безопасна, спазвайте стриктно нормите за безопасност, които са посочени по-долу и по-нататък в ръководството.

 **ВНИМАНИЕ** - Системата за включване на Вашата машина, поражда електромагнитно поле с много нисък интензитет. Това поле може да интерферира с някои пейсмекъри. За да се намали опасността от тежки или смъртоносни наранявания, хората с пейсмекър трябва да се консултират с техния лекар или с производителя на пейсмекъра, преди да започнат да използват тази машина.

 **ВНИМАНИЕ** - Национални регламенти могат да ограничат използването на машината.

1. Не използвайте машината, преди да бъдете специално обучени как да я използвате. При първо използване, операторът трябва да се упражни, преди използване на полето.
2. Пръскачката трябва да се използва само от възрастни хора, които се намират в добро физическо състояние и са запознати с правилата за използване.
3. Не използвайте пръскачката, когато усещате физическа умора или, когато сте под влиянието на алкохол или наркотици.
4. Не носете шалове, гривни или други подобни, които могат да се захванат в ротора. Носете ЛПС и най-вече ръкавици, предпазни очила и слушалки.
5. Не позволявайте на други хора или животни да омават в обсега на действие на пръскачката по време на нейното действие и самата работа.
6. Работете винаги в стабилна и безопасна позиция.
7. Не доближавайте ръцете си към ротора или, не извършвайте операции по поддръжката, когато двигателят работи.
8. Проверявайте ежедневно пръскачката, за да се уверите, че всяко предпазно устройство и не само, е функциониращо.
9. Не работете с повредена, лошо поправена или модифицирана пръскачка. Не сваляйте, не повреждайте или не правете неефикасно никакво предпазно устройство.
10. Използвайте пръскачката само в добре вентилирани места. Не използвайте пръскачката в експлозивна атмосфера, в затворени помещения или в близост до запалими вещества.
11. Забранено е, да се поставя на силоотводния вал на пръскачката ротор различен от този, който е доставен от производителя.
12. Ако се наложи да извадите от употреба пръскачката, не я изоставяйте в околната среда, а я предайте на дистрибутора или в център за събиране на отпадъци.
13. Предавайте или давайте в заем пръскачката само на опитни лица, които са запознати с нейното функциониране и правилното ѝ използване. Предайте също и ръководството с инструкциите за експлоатация, които трябва да се прочетат, преди да се започне да се работи.
14. Съхранявайте грижливо това ръководство и го консултирайте преди всяко използване на машината.
15. Поддържайте всички етикети за опасност, както и тези за безопасна работа в перфектно състояние. В случай на повреждане или влошаване на тяхното състояние, е необходимо да ги замените своевременно (Фиг.19).
16. Препоръчва се, никога да не се задейства машината без ротор. Това може да причини сериозни повреди на частите на двигателя, също така води до незабавно отпадане на гаранцията.
17. Не използвайте пръскачката в близост до електрически апарати и електрически линии.
18. Не удряйте и не форсирайте перките на ротора; не работете с повреден ротор.
19. Не използвайте пръскачката със запалими и/или корозивни вещества.
20. Не монтирайте ротора на други двигатели или силова трансмисия.
21. Не запушвайте или не затваряйте отвора за влизане на въздух за ротора.
22. Не използвайте машината за цели различни от тези, за които е предназначена и посочени в това ръководство (вж. стр. 9).
23. Не изоставяйте машината с включен двигател.
24. Не забравяйте, че собственика на машината или оператора са отговорни за инциденти или понесени рискове от трети или нанесени вреди на тяхно имущество.

ПРЕДПАЗНО ОБЛЕКЛО

⚠ Когато се работи с пръскачката, както и по време на всички фази на работа с фитосанитарни продукти (транспортиране, съхранение, смесване, поддръжка на оборудване и т.н.), използвайте винаги ЛПС. Използването на лични предпазни средства е наложително, за да се избегне излагане на оператора на фитосанитарни продукти. Посъветвайте се с Вашия доверен дистрибутор за избора на подходящо работно облекло.

Работното облекло трябва да бъде подходящо за извършваната работа и да не създава затруднение. Носете прилепнало по тялото предпазно облекло. **Цял гащеризон е идеален за случая.** Не носете дрехи, обувки, вратовръзки или гerdани, които могат да се омотаят в храстите. Съберете дългите коси и ги защитете (например с шал, фуражка, каска и т.н.).

Носете предпазни ботуши снабдени с подметки против подхлъзване и стоманени върхове.

⚠ Носете предпазни очила и предпазна маска за лице!

Носете хомологиран дихателен апарат преди изсипване на течности или прахове.

Носете защиты против шум; например слушалки или тапи. Използването на защиты за слуха изисква по-голямо внимание и предпазливост, защото възприемането на звукови сигнали за опасност (викове, аларми и т.н.) е ограничено.

Носете ръкавици, които позволяват максимално поглъщане на вибрациите и предпазват от контакт с химични вещества.

2. ОБЯСНЕНИЕ НА СИМВОЛИТЕ И ПРЕДУПРЕЖДЕНИЯТА ЗА БЕЗОПАСНОСТ (Фиг.19)

1. Опасност дължаща се на използването на токсични вещества в резервоара за смеси и течности
2. Прочетете внимателно ръководството за експлоатация и поддръжка
3. Задължение за носене на предпазни гащеризони
4. Задължение за носене на слушалки
5. Задължение за носене на дихателна маска
6. Задължение за носене на предпазни обувки
7. Задължение за носене на ръкавици
8. Да не се изхвърлят остатъчни течности в околната среда
9. Да не се пие
10. Да не се сваля предпазно устройство при работещ вентилатор
11. Отделяне на материал от машината, останете на безопасно разстояние
12. Този символ указва Внимание и Предупреждение.
13. Отровно вещество
14. Сериен номер.
15. Маркировка СЕ за съответствие.
16. Вид машина: **ПРЪСКАЧКА**
17. Година на производство

3. ОСНОВНИ КОМПОНЕНТИ (Фиг.1)

1. Рама
2. Въздушен филтър
3. Свещ
4. Ръкохватка за задействане
5. Капак на мотора
6. Резервоар за гориво
7. Ремъчна система
8. Подложка
9. Колянна тръба
10. Маркуч

11. Ръкохватка с команди
12. Струйник
13. Кран на течности
14. Дифузьор
15. Струйник
16. Резервоар за течности
17. Амортисьори
18. Бутилка за приготвяне на сместа
19. Комбиниран ключ
20. Винтове М5 x 65 (2 бр.)
21. Гайки М6 (2 бр.)
22. Скоби Ø 90 mm (2 бр.)
23. Тръба за течности
24. Тръбно съединение

4. МОНТАЖ

Монтаж на тръбите/ръкохватката

⚠ ВНИМАНИЕ – Когато се монтират тръбите и дюзата, двигателят трябва да бъде изключен, а превключвателят трябва да бъде позициониран върху STOP.

За монтирането на пръскачката, прочетете инструкциите, които следват тук по-долу.

Части на машината

Като гледате Фиг.3:

1. Вкарайте коляното в канала на вентилатора.
2. Блокирайте коляното с двата винта и двете гайки, които са включени в доставката, като използвате шестограма, който е интегриран в ключа за свещта (включен в доставката).
3. Като гледате Фиг.2, вкарайте скобите в двата края на маркуча (10, Фиг.1), без да ги затягате.
4. Поставете маркуча върху коляното (9, Фиг.1) и върху струйника (12, Фиг.1), като внимавате конусът (А, Фиг.2) да е позициониран към струйника; сега завийте кръглите ръчки на двете скоби с доставения ключ.
5. Повдигнете лоста за блокиране на ръкохватката (1, Фиг.5).
6. Поставете ръкохватката (11, Фиг.1) върху струйника (12).
7. Когато намерите подходящата позиция, блокирайте ръкохватката като снижете лоста за блокиране (1, Фиг.5).
8. Поставете двете тръби от прозрачна пластмаса (18, Фиг.1) D и E върху ръкохватката (11, Фиг.1), както е показано на Фиг.2, квадрат А.

9. В случай, че желаете да изключите преминаването на течности през ръкохватката, свържете тръбите за течности, както е показано в квадрат В (Фиг.2), като използвате тръбното съединение от прозрачна пластмаса, което ще намерите в пликчето с ключовете. (24, Фиг.1)
10. За да получите по-широка струя, поставете струйника (15, Фиг.1) върху дифузъора (14).

Регулиране на ръкохватката

Правилното позициониране на ръкохватката е много важно, за да може да се работи удобно. За да регулирате позицията на ръкохватката:

1. Повдигнете лоста за блокиране (1, Фиг.5).
2. Потърсете най-удобната работна позиция като плъзнете ръкохватката и променяне наклона ѝ.
3. Когато намерите подходящата позиция, блокирайте ръкохватката като снижете лоста за блокиране.

Регулиране на ремъчната система и бързото откачване

⚠ ВНИМАНИЕ - Регулирането на ремъчната система трябва да се извърши при изключен двигател.

Преди да използвате пръскачката, е много важно да намерите правилното балансиране на теглото на машината върху раменете като регулирате дължината на коланите, така че машината да прилегне на гърба и рамената.

Припомняме Ви, че балансирането е много важно, когато се работи в неравни места. За да затегнете коланите, дръпнете, както е показано на Фиг.7.

За да разхлабите коланите, повдигнете катарамата, като изпълните движението показано на Фиг.8.

В случай на опасност, откачете машината от рамената като следвате следната процедура:

1. С едната ръка натиснете езичето на "бързото откачване", което се намира на десния колан (вж. квадрата на Фиг. 6), по начина, по който е показано на фиг. 9.
2. Придружете с горната част на тялото движението, което ще изпълни машината, като се наклоните леко наляво: пръскачка ще падне от вашите рамена.

5. ПРИВЕЖДАНЕ В ДЕЙСТВИЕ




ГОРИВО

⚠ ВНИМАНИЕ - Бензинът е изключително запалим. Бъдете особено внимателни, когато работите с бензин или смес от горива. Не пушете и не внасяйте огън или пламък в близост до горивото или машината.

• За да намалите опасността от пожар и, за да не се изгорите, работете грижливо с горивото. Силно възпламенимо.

- Разбъркайте или разклатете и налейте горивото в подходящ съд.
- Смесете горивото на открито, където няма искри или пламъци.
- Позиционирайте машината на свободно място, спрете двигателя и го оставете да се охлади, преди да извършите зареждането с гориво.
- Развинтете бавно пробката на горивото, за да освободите налягане и за да се избегне изтичане на гориво.
- След зареждането, затегнете здраво пробката на горивото. Вибрациите могат да причинят разхлабване на пробката и изтичане на гориво.
- Подсушете изтеклото гориво. Преместете машината на разстояние 3 метри от мястото на зареждане, преди да задействате двигателя.
- Никога не се опитвайте да изгоряте изтеклото гориво, при каквито и да било обстоятелства.
- Не пушете по време на работа с горивото или по време на работа на машината.
- Съхранявайте горивото на хладно, сухо и добре проветриво място.
- Не съхранявайте горивото на места, където има сухи листа, слама, хартия и т.н.
- Съхранявайте машината на места, където парите на горивото не влизат в контакт с искри или открит пламък, парни котели, електрически мотори или прекъсвачи/превключватели, пещи и т.н.
- Не сваляйте пробката от резервоара, когато двигателят работи.
- Не използвайте гориво за почистване.
- Внимавайте и не разливайте гориво върху вашето облекло.

БЕНЗИН 	МАСЛО	
	2% - 50:1	
ℓ	ℓ	(cm ³)
1	0,02	(20)
5	0,10	(100)
10	0,20	(200)
15	0,30	(300)
20	0,40	(400)
25	0,50	(500)

Този продукт се задейства от двутактов двигател и изисква предварително смесване на бензин и масло за двутактови двигатели. Смесете предварително бензин без съдържание на олово и масло за двутактови двигатели в чист съд, подходящ за бензин.

ПРЕПОРЪЧВАНО ГОРИВО: ТОЗИ ДВИГАТЕЛ Е СЕРТИФИЦИРАН ЗА РАБОТА С БЕНЗИН БЕЗ СЪДЪРЖАНИЕ НА ОЛОВО ЗА ИЗПОЛЗВАНЕ ОТ АВТОМОБИЛИ А 89 ОКТАНА ((R + M) / 2) ИЛИ ПО-ГОЛЯМО ОКТАНОВО ЧИСЛО.

Смесете маслото за двутактови двигатели с бензина, като следвайте инструкциите, които са посочени на опаковката.

Препоръчваме Ви да използвате масло за двутактови двигатели - Efcso - Oleo-Mac - 2% (1:50), специално формулирано за всички двутактови двигатели с въздушно охлаждане. Правилните съотношения масло/гориво, които са посочени в таблицата (Фиг. А) са подходящи, когато се използва масло за двигатели **PROSINT 2** и **EUROSINT 2** или **еквивалентно висококачествено масло за двигатели (технически спецификации JASO FD или ISO L-EGD).**

⚠ ПРЕДПАЗЛИВОСТ - ДА НЕ СЕ ИЗПОЛЗВА МАСЛО ЗА АВТОМОБИЛИ ИЛИ МАСЛО ЗА ДВУТАКТОВИ ИЗВЪНБОРДОВИ ДВИГАТЕЛИ.

⚠ ПРЕДПАЗЛИВОСТ:

- Закупувайте само необходимото количество гориво, изчислено въз основа на Вашето потребление; не закупувайте по-голямо количество гориво от това, което ще се използва за един или два месеца;
- Съхранявайте бензина в херметически затворен съд, на хладно и сухо място.

⚠ ПРЕДПАЗЛИВОСТ - За сместа, никога не използвайте гориво, което съдържа повече от 10% етанол; може да използвате газохол (смес от бензин и етанол) със съдържание на етанол до 10% или гориво Е10.

БЕЛЕЖКА - Пригответе само толкова количество смес, колкото е необходимо; не оставяйте сместа за дълго време в резервоара или в туба. Препоръчваме Ви да използвате стабилизатор за гориво **Emak ADDITIX 2000** код 001000972, за съхраняване на сместа за период от 12 месеца.

Алкилиран бензин

⚠ ПРЕДПАЗЛИВОСТ - Алкилираният бензин няма същата плътност като тази на обикновения бензин. Ето защо, за двигателите, които работят с нормален бензин, може да се изисква различно регулиране на винта Н. За тази операция е необходимо да се обърнете към оторизиран сервизен център.

Зареждане

Преди да извършите зареждане, разклатете тубата със сместа.

Използване на доставената бутилка (Фиг.10)

За улесняване на операцията, всяка машина е снабдена с бутилка за приготвяне на сместа в съотношение 50:1 (2%).

Като спазвате указанията на Фиг.10 продължете, както следва, за да пригответе един литър смес:

1. Сипете бензин в бутилката до отметка 1.
2. За да пригответе смес в съотношение 50:1 (2%), прибавете масло до отметка 2.
3. Завийте тапата на бутилката.
4. Разклатете за поне 30 секунди.

Сместа е готова за извършване на зареждане. В случай, че използвате туба, за да пригответе сместа, се погрижете да използвате чист съд и разбърквайте сместа в продължение поне на една минута, за да може маслото да се смеси с бензина. В таблиците по-долу са посочени процентите.

⚠ ВНИМАНИЕ: спазвайте инструкциите за безопасност по време на обработване на горивото. Преди да извършите зареждане, винаги изключвайте двигателят. Никога не доливайте гориво в машината при работещ или топъл двигател. Преди да задействате двигателят, преместете се поне 3 m от мястото, където е извършено зареждане на гориво. **ДА НЕ СЕ ПУШИ!**

1. Почистете повърхността около пробката на горивото, за да се избегнат замърсявания.
2. Разклатете бавно пробката на горивото.
3. Сипете внимателно сместа от гориво в резервоара. Да се избягват разливания.
4. Преди да поставите отново пробката на горивото, прочистете и проверете

уплътнението.

5. Незабавно поставете отново пробката на горивото като я затегнете ръчно. Отстранете евентуални разливания от гориво.

⚠ ВНИМАНИЕ: проверете за течове на гориво и, ако има такива, ги отстранете преди да използвате машината. Ако е необходимо, свържете се със сервизния център на Вашия дистрибутор.

ПРОЦЕДУРА ЗА ПРИВЕЖДАНЕ В ДЕЙСТВИЕ Команди на ръкохватката (Фиг.13А)

За да ускорите е необходимо да натиснете лоста (1) заедно с лоста за безопасност (3).

- За да задействате двигателят, превключвателят (2) трябва да бъде позициониран на "1".
- Ако желаете да работите с двигател настроен на постоянни обороти, натиснете лоста за безопасност (3) и преместете лоста (4) към знака "+", до желания брой обороти. За да деактивирате фиксираният лост, позиционирайте го отново върху знака "-".
- За да спрете двигателят, позиционирайте превключвателят (2) на "0".

Като гледате Фиг.13В:

Бутонът (5) блокира и деблокира автоматичното отваряне на крана, който се намира на ръкохватката.

- Когато бутонът е позициониран в долно положение, отварянето на крана става автоматично, докато се ускорява. С ускорител на минимум, кранът остава затворен.
- Когато бутонът е позициониран в горно положение, кранът остава винаги отворен, независимо от позицията на ускорителя. За да плъзнете бутона (5) нагоре, е необходимо да натиснете едновременно лоста на ускорителя (1, Фиг.13А).

Привеждане в действие

Преди задействане:

- Разположете машината на терена, на равно място.
- Проверете, че превключвателят (2, Фиг.13А) не е позициониран на "0" (изключено положение).
- Уверете се, че никой не се намира в близост до машината и/или пред тръбата за излизане на въздух.

Задействане при студен двигател (или изключен преди повече от 30 минути)

- Натиснете докрай и бавно 10 пъти приспособлението за заливане преди пускане в действие (А, Фиг.12).
- Сnižете лоста на стартера (В, Фиг.12), докато

усетите щракване.

- Проверете дали превключвателят (2, Фиг.13А) е позициониран на "1" (включено положение).
- Поставете лявата ръка върху капака на двигателя, а левият крак върху рамата, за да се избегне движение на машината.
- С дясната ръка дръпнете бавно ръкохватката (4, Фиг.1), докато усетите леко съпротивление. Без да отпускате кордата, дръпнете с къс и решителен жест, защото дърпайки много леко, може да се застави двигателя.
- Когато усетите първото запалване на двигателя, повдигнете лоста на стартера (В, Фиг.12) в хоризонтално положение, докато усетите щракване (Фиг.11).
- Дръпнете още веднъж, за да задействате двигателят. Поддържайте двигателят на минимален режим като изчакате поне една минута, преди да ускорите максимално.

Задействане при топъл двигател

- Натиснете докрай, но бавно 10 пъти приспособлението за заливане преди пускане в действие (А, Фиг.12).
- Повдигнете лоста на стартера (В, Фиг.12), докато усетите щракване.
- Проверете дали превключвателят (2, Фиг.13А) е позициониран на "1" (включено положение).
- Поставете лявата ръка върху капака на двигателя, а левият крак върху рамата, за да се избегне движение на машината.
- С дясната ръка дръпнете бавно ръкохватката (4, Фиг.1), докато усетите леко съпротивление. Без да отпускате кордата, дръпнете с къс и решителен жест, защото дърпайки много леко, може да се застави двигателя.
- Когато двигателят стартира, поддържайте го на минимален режим като изчакате поне една минута, преди да ускорите максимално.

Процедура за задавен двигател

- Демонтирайте свещта (3, Фиг.1) с доставения ключ, почистете я и я подсушете.
- Проверете дали лоста на стартера В е в хоризонтално положение, както е показано на Фиг.11.
- Дръпнете ръкохватката за задействане (4, Фиг.1) поне 20 пъти.
- Монтирайте свещта; ускорете максимално с фиксирания лост на ускорителя (4, Фиг.13).
- Задействайте двигателят.

В случай, че двигателят не се задейства, работете, както следва:

- Демонтирайте свещта с доставения ключ, почистете я и я подсушете.
- Обърнете двигателят с главата надолу, с отвор на свещта обърнат надолу.

- Дръпнете ръкохватката за задействане (4, Фиг.1) поне 20 пъти и наблюдавайте дали от отвора на свещта излиза горивна смес. Подсушете повърхността около гнездото на свещта.
- Монтирайте отново свещта и повторете операциите с лоста на ускорителя (1, Фиг.13) на максимално, а лоста на стартера (B) трябва да бъде в хоризонтално положение, както е показано на Фиг.11.

⚠ ПРЕДПАЗЛИВОСТ:

- **Не навивайте никога кордата за задействане около Вашата ръка.**
- **Когато дърпате кордата за задействане, не използвайте цялата нейна дължина; това може да причини скъсване.**
- **Не отпускате рязко кордата; дръжте ръкохватката за задействане (4, Фиг.1) и оставете кордата да се навива бавно.**

СРАБОТВАНЕ НА ДВИГАТЕЛЯ

Двигателят достига своята максимална мощност след 5÷8 часа работа.

По време на този период на сработване, двигателят не трябва да работи на празен ход на максимални обороти, за да се избегне прекалено напрежение.

⚠ ВНИМАНИЕ! - По време на сработването не трябва да се варира карбурирането за постигане предполагаемо увеличаване на мощността; двигателят може да се повреди.

БЕЛЕЖКА: нормално е отделянето на пушек от нов двигател по време и след първо използване.

6. СПИРАНЕ НА ДВИГАТЕЛЯ

Доведете лоста на ускорителя на минимум (1, Фиг.13) и изчакайте няколко секунди, за да се позволи охлаждане на двигателя.

Изключете двигателят като натиснете включвателя на запалването (2, Фиг.13).

7. ИЗПОЛЗВАНЕ НА МАШИНАТА

ПРАВИЛА ЗА ИЗПОЛЗВАНЕ

Пръскачката от тази серия е предназначена за използване в селското стопанство. Използваните материали са устойчиви на обикновени химически продукти, използвани за пръскане на земеделски култури (отстраняване на плевели), към датата на нейното производство.

Не се допускат различни използвания от тези предвидените; производителят не е отговорен за евентуални вреди, причинени от агресивни,

гъсти или клонящи към залепване химически продукти.

АБСОЛЮТНО Е ЗАБРАНЕНО ИЗПОЛЗВАНЕТО ОТ ХОРА НА ВЪЗРАСТ ПОД 18 ГОДИНИ.

Това ръководство се отнася за пръскачки с аксиални вентилатори, които се използват за фитосанитарни третирания в овощни градини и лозя, както и за овощни култури, които се отглеждат в редове от различен вид и тип.

Планирайте внимателно вашата работа. Не започвайте да работите, докато не определите ясно работната зона.

⚠ ВНИМАНИЕ - Проверявайте постоянно зоната, където се работи: не насочвайте струята към хора или животни. Незабавно спрете двигателят, ако някой се приближава.

ПРЕДПАЗНИ МЕРКИ ЗА РАБОТНАТА ЗОНА

- Не работете в близост до електрически кабели или сгради.
- Работете само, когато видимостта и светлината са достатъчни, за да виждате добре.
- Не се движете назад.
- Преди да положите пръскачката, спрете двигателят.
- Обърнете особено внимание, когато носите лични предпазни средства, тъй като те могат да ограничат способността за чуване на сигнализирания, указващи опасност (подкани, сигнали, предупреждения и т.н.)
- Бъдете особено внимателни, когато работите по склонове или неравен терен.

ЗАБРАНЕНИ ИЗПОЛЗВАНИЯ

Строго са забранени използвания със следните продукти:

- Бои от всякакъв вид и тип.
- Разтворители или разреждители за бои от всякакъв вид или тип.
- Горива или смазки от всякакъв вид или тип.
- GPL или газ от всякакъв вид или тип.
- Запалими течности от всякакъв вид или тип.
- Хранителни течности, както за животни, така и за хора.
- Течности съдържащи гранули или твърди частици.
- Смеси от повече химични продукти, които не са съвместими помежду им.
- Черни, течни торове или под формата на суспензия с формирани топчета или особено гъсти.
- Течности с температура по-висока от 40°C.
- Всички продукти, които не влизат в специфичното използване на машината.
- **Да не се използва за гасене на пожари. Пръскачката не е противопожарно средство.**

РАБОТА

- Спазвайте местните норми и разпоредби, когато използвате пръскачката. Пръскачката не трябва да се използва сутрин много рано или много късно през деня.
- Проверявайте посоката и силата на вятъра. Не насочвайте струята към хора, животни, автомобили или къщи.
- Не издухвайте отпадъци към отворени прозорци или врати.
- Бъдете винаги внимателни, когато преминават хора.
- Не оставяйте пръскачката работеща, когато не се наблюдава.
- Използвайте възможно най-ниската скорост на двигателя за Вашата работа.

НАМАЛЯВАНЕ НА ПРАХОВЕТЕ

- Не използвайте пръскачката за преместване на изключително прахообразни материали.
- Не насочвайте никога въздушната струя към следните материали:
 - голямо количество чакъл или прахообразен чакъл;
 - мръсотия, намираща се на строителна площадка;
 - гипсов прах;
 - цимент и бетонен прах;
 - сух повърхностен слой на градина;
 - горящи материали;
 - силикатни прахове;
 - материали съдържащи азбест.

ИЗПОЛЗВАНЕ НА ХИМИЧЕСКИ ПРОДУКТИ

Всички пестициди и хербициди могат да се окажат вредни, както за човека, така и за околната среда, ако се използват неправилно или случайно.

Препоръчва се тяхното използване само от подходящо обучен персонал (притежаващ разрешително за използване) и във всеки случай, само след внимателно прочитане на инструкциите за използване, посочени на опаковката.

⚠ ВНИМАНИЕ!! Някои фитосанитарни продукти, особено при висока концентрация, могат да се окажат агресивни за компонентите на машината; за съмнения или информация относно характеристиките на използваните продукти, се консултирайте със съответните центрове за оказване на съдействие при работа с фитосанитарни продукти.

ПРАВИЛА ЗА БЕЗОПАСНОСТ ПРИ ИЗПОЛЗВАНЕ НА ХИМИЧЕСКИ ПРОДУКТИ

Някои препоръки за предотвратяване на щети и злополуки:

- Внимателно съхранение в подходящо защитени места, където е забранен достъпа

на външни лица и деца.

- Работете внимателно с продуктите, носейки гумени ръкавици устойчиви на киселини, очила, пречистващи маски или каски, работни гащеризони от хидрофобни материали или TIVEK, гумени ботуши или подобни.
- В случай на контакт с очите или поглъщане на химични продукти или смес от продукт, се консултирайте с лекар и му покажете етикета на погълнатия продукт.
- Преди да ги използвате отново, изперете старателно всички работни дрехи, които влизат с контакт с химическата смес, чиста или разреждана.
- Не пушете, не пийте, не яжте по време на приготвяне или разпределяне на сместа, както и в близост до или в самите третиранни парцели.
- Извършвайте съответните третиране, като спазвате предвидените безопасни разстояния от населени места, реки, пътища, спортни центрове, паркове или близки обществени пътеки.
- Работете грижливо със съдовете на продукти за растителна защита, като ги изплакнете няколко пъти с чиста вода, след което ги поставете сухи в съответните пластмасови торби. Течностите от измиването, могат да се използват за самото третиране.
- Празните съдове трябва да се предават в предназначения за това събирателни пунктове, като се спазва действащото национално законодателство и издадените директиви, действащи на териториално ниво. Никога не трябва да се изоставят съдовете в околната, или, да се използват отново за никаква друга цел.
- След приключване на пръскането, измийте старателно пръскачката като разреждате остатъците с поне 10 пъти по-голямо количество вода от самия остатък, преразпределяйки получената смес в третираното поле.
- При използването на агресивни химически продукти, увеличете проверките на мембраните; след всяко използване на бордолезов разтвор, е необходимо да измиете системата.
- Необходимо е да разполагате с чиста вода в близост до мястото, където се извършва третирането.

ПРЕДПАЗНИ МЕРКИ СРЕЩУ ЗЛОПОЛУКИ

Не приближавайте пламък или източници на топлина до пръскачката.

МЕТЕРОЛОГИЧНИ УСЛОВИЯ

Препоръчва се да извършвате съответното третиране в ранните часове на сутринта или късно след обяд, като избягвате най-топлие

часове на деня.

Никога не извършвайте третиране, когато има опасност от дъжд или, ако вали дъжд.

Не извършвайте третиране при силен вятър или, когато вятърът превишава 3/5 метри за секунда.

РЕГУЛАТОР НА ДЕБИТА НА ТЕЧНОСТИ

На струйника (12, Фиг.1) е предвиден кран за течности (А, Фиг.4), който позволява отваряне и затваряне на подаваната към изхода течност. Потокът на течностите се регулира от регулатора на дебита (В, Фиг.4). Регулирайте дифузъора (В, Фиг.4) по посока на часовниковата стрелка и обратно на часовниковата стрелка, за да изберете желаната позиция от 9 възможни позиции. Вижте за справка следващата таблица, в която е посочен дебита на течностите в деветте позиции на регулиране. Моля, имайте предвид:

- Дебитите се отнасят до двигател на максимални обороти, струйник в хоризонтално положение и използвайки чиста вода; при течности с различна плътност, дебитите могат да варират.
- Дебитите са индикативни, в случай на продукти, които изискват прецизно дозиране, се препоръчва използване на дюза ULV.

Таблица с дебити на течности

Позиция на регулатор на дебит	Литри / минута	Позиция на регулатор на дебит	Литри / минута
1	0,1	6	3,0
2	0,7	7	3,2
3	1,4	8	3,4
4	2,1	+	3,5
5	2,7		

Пръскачката е конструирана така, че да може да се извършват третираня с еднаква ефикасност, когато струйника е ориентиран вертикално; за да се направят по-удобни тези третираня, машината е снабдена с въртящо се коляно (9, Фиг. 1).

НАПЪЛВАНЕ НА РЕЗЕРВОАРА ЗА ТЕЧНОСТИ

За да напълните резервоара за течности:

- Опрете машината на равна повърхност.
- Проверете дали кранът за течности (А, Фиг.4), който се намира на струйника, е затворен.
- Развийте пробката на резервоара за течности, като я завъртите по посока обратна на часовниковата стрелка.
- Проверете правилната позиция на ситото

със син цвят за филтриране, което е снабдено с мрежа от 50/60 micron.

- Изсипете течният продукт в резервоара през ситото.
- В случай, при който операторът е мъж, внимавайте да не превишите резката от 16 литри, която се намира на резервоара. Ако машината се използва от жена, резката, която трябва да се спази, е тази на 11 литри.
- Възможно е резервоарът за течности да се напълни до неговия максимален капацитет от 17 литри, но, за да влезете в границите на допустимия максимален обем на напълване (мъже), в резервоара на сместа, не трябва да има повече от един литър гориво (зареждане до средата на резервоара).
- Затворете пробката на резервоара, като я завъртите по посока на часовниковата стрелка.



ВНИМАНИЕ - Спазвайте допустимият максимален обем на напълване. На резервоара за течности са посочени неговите нива, за да не се превишават препоръчаните тегла, които са 30 kg - за мъже и 20 kg - за жени. Тези стойности са сума от теглото на машината, теглото на сместа при пълен резервоар и теглото на химическия продукт.



ВНИМАНИЕ - Затегнете добре и докрай пробката на резервоара за течности, за да запазите налягането пренесено в резервоара от пластмасовия маркуч, който е закачен на капака. Налягането позволява на течността да излиза и, когато струйникът е в хоризонтално положение.

КАК ДА ПОСТАВИТЕ НА РАМО ПРЪСКАЧКАТА

Поставете пръскачката на ремената следвайки описаната по-долу процедура:

- Повдигнете пръскачката с лявата ръка посредством коланите (никога посредством резервоара за течности, защитата на двигателя или рамата), поставяйки десният колан на дясното рамо.
- Вкарайте лявата ръка в левия колан, докато достигне рамото.
- Вижте за справка глава "Регулиране на коланите", за да балансирате машината.

ТРЕТИРАНЕ

Прочетете внимателно глава "Правила за безопасност", за да се запознаете с необходимите предпазни мерки, които трябва да вземете при работа с пръскачката.

- Струйникът трябва да бъде насочен към третираните части и никога срещу вятъра.
- Регулирайте ускорителя според Вашата необходимост; може да не е необходимо да ускорите максимално.

Посредством дебитомерната дюза, може да се увеличи обсегът и ширината на струята:

- Използване с дебитомерна дюза – широк обхват на струя.
- Използване с дюза - по-тесен и по-дълъг обхват на струя.

Как да се насочи струйника за оптимизиране на третираната:

- Елипсовидно завъртане отдясно наляво = отворено поле.
- Завъртане на 'U' = растения, привързани култури и стени за дезинфектиране.

Как се постига правилно микронизиране на продукта:

1. Регулирайки потока на течностите посредством регулатора (B, Фиг.4) от 1 (по-малък) до + (по-голям). По-голямо количество вода, по-голяма ще бъде капката.
2. Регулирайки броя на оборотите на двигателя. По-голямо количество въздух, по-малка ще бъде капката.

ИЗПОЛЗВАНЕ КАТО ОБДУХВАЧ

Вашата пръскачка може да се използва като обдухвач за извършване на почистване.

- Винаги ускорявайте постепенно, за да позволите на двигателя да достигне режима на необходимите обороти, преди да започнете на духате.
- Като духате, регулирайте броя на оборите въз основа на работата, която извършвате: не винаги е необходимо да се работи на максимална мощност.
- Използвайте широкият изход като стандарт. Използвайте тесният изход, ако се нуждаете от по-мощен въздух, например за издухване върху влажен терен.

⚠ ВНИМАНИЕ - Внимавайте много за присъствие на евентуални предмети в зоната, където извършвате почистване (парчета от стъкло, камъни и т.н.). Тези предмети могат да "излетят" с въздушната струя.

8. ПОДДРЪЖКА

СЪОТВЕТСТВИЕ НА ГАЗОВИ ЕМИСИИ

Този двигател, включително и системата за контрол на емисии, трябва да се управлява, използва и подлага на поддръжка в съответствие с инструкциите в ръководството на потребителя, за да се поддържат емисиите в границите на законовите изисквания, приложими за извънпътна подвижна техника.

Не трябва да се прави никакво умишлено подправане или неподходящо използване на системата за контрол на емисиите на двигателя.

Неправилното функциониране, използване

или поддръжка на двигателя или машината може да доведе до евентуални неизправности на системата за контрол на емисиите, така че приложимите законови изисквания не могат да бъдат спазени; в такъв случай трябва да се предприеме незабавно действие за отстраняване на неизправностите на системата и да се възстановят приложимите изисквания.

Неизчерпателни примери за неправилно функциониране използване или поддръжка:

- Форсиране или повреждане на устройствата за дозиране на горивото;
- Използване на гориво и / или моторно масло, които не отговарят на характеристиките, посочени в глава ЗАДЕЙСТВАНЕ / ГОРИВО;
- Използване на неоригинални резервни части, например свещи и т.н.;
- Неизвършване на поддръжка или извършване на неподходяща поддръжка на системата за отработени газове, включително неподходящи интервали за извършване на поддръжка на гърнето на ауспуха, свещта, въздушния филтър и т.н.

⚠ ВНИМАНИЕ! – Модифицирането на този двигател прави невалидно ЕС сертифицирането относно емисиите.

Нивото на CO2 на този двигател може да се намери в уеб сайта на Emak (www.mymak.com), в раздел "The Outdoor Power Equipment World".

⚠ ВНИМАНИЕ! – По време на извършване на операции по поддръжката, носете винаги предпазни ръкавици. Да не се извършва поддръжка, когато двигателят е топъл. Операциите по поддръжка се извършват при спрян двигател.

- Неправилна поддръжка или свалянето на предпазните устройства, може да причини сериозни злополуки.
- Да не се използва горивото (сместа) за почистване.
- Да не се извършват такива операции по поддръжката, които не се отнасят до обикновена поддръжка. Обърнете се за съдействие към оторизирани работилници.

ВЪЗДУШЕН ФИЛТЪР

При всички двигатели е особено важна ефикасността на филтъра за всмукване на въздух, който трябва да се проверява и почиства често. За да извършите почистване на въздушния филтър, вижте за справка Фиг.17А и процедирайте, както следва:

- За достъп до филтъра (2, Фиг.1), натиснете бутон за фиксиране (Фиг.17А), който се намира на капака на филтъра и го отворете като завъртите капака по посоката указана от стрелката.
- Свалете гъбения филтър.

ТАБЛИЦА ЗА ПОДДРЪЖКАТА

Моля, имайте предвид, че следните намеси по поддръжката се прилагат само при нормални условия на работа. Ако Вашата всекидневна работа е по-тежка в сравнение с нормалната работа, намесите по поддръжката трябва да бъдат намалени.		Преди всяко използване	След всяко спиране за зареждане	След приключване на дневната работа	Всяка седмица	Всяки месец	Ако е повреден или дефектен	Както се изисква
Цялата машина	Прегледайте за: течове, пукнатини и износване	X	X					
	Почистете			X				
Проверки на: превключвателя, стартера, лоста на ускорителя и лоста за спиране на ускорителя	Проверете функционирането	X	X					
Резервоар за гориво	Прегледайте за: течове, пукнатини и износване	X	X					
Горивен филтър	Извършете преглед и почистете					X		
	Сменете филтриращия елемент						X	На всеки 6 месеца
Всички достъпни винтове и гайки (с изключение на винтовете на карбуратора)	Прегледайте	X						
	Затегнете отново				X			
Въздушен филтър	Почистете	X						
	Сменете						X	На всеки 6 месеца
Корда за задействане - Ремъчна система	Прегледайте за: повреди и износване				X			
	Сменете						X	
Карбуратор	Проверете на празен ход	X	X					
Свещ	Проверете разстоянието между електродите					X		
	Сменете						X	На всеки 6 месеца
Антивибрационна система	Прегледайте за: повреди и износване				X			
	Извършете смяна при оторизиран сервизен техник						X	
Уплътнения	Проверете и заменете, ако е необходимо					X		
Резервоар за течности	Прегледайте					X		
	Почистете	X						

- Почистете филтъра със сместа.
- Подсушете филтъра със сгъстен въздух (или го стерилизирайте).
- Монтирайте отново филтъра и затворете капака като се погрижите фиксиращият бутон да щракне.

⚠ ПРЕДПАЗЛИВОСТ – Използването на пръскачката без въздушен филтър или с много мръсен въздушен филтър, компрометиращ функционирането на двигателя и обезсилва гаранцията. Сменете филтъра, когато не е възможно да го почистите добре.

ГОРИВЕН ФИЛТЪР (Фиг.18В)

Препоръчва се да сменят филтъра на сместа, който се намира в резервоара, поне веднъж годишно. Тази операция трябва да се извърши в оторизиран сервизен център:

- Изпразнете резервоара на сместа.
- Извадете филтъра и го откачете от тръбата на сместа.
- Монтирайте нов филтър в тръбата на сместа.
- Инсталирайте отново филтъра в резервоара.

⚠ ПРЕДПАЗЛИВОСТ – Ако не се извърши смяна на мръсен филтър на сместа, може да се компрометиращ функционирането на двигателя.

ДВИГАТЕЛ

Почиствайте периодично перките на цилиндъра с четка или сгъстен въздух. Натрупването на мръсотия върху цилиндъра може да предизвика прегряване, което е вредно за функционирането на двигателя.

СВЕЩ

Препоръчва се периодично почистване на свещта и проверка на разстоянието между електродите (Фиг.16). Използвайте CHAMPION RCJ6Y свещ или друга марка с еквивалентна топлинна мощност.

ЗАЩИТА НА ВЕНТИЛАТОРА

След дълго използване на пръскачката, върху защитата на вентилатора (зад лагера), може да се натрупа много прах. Това може да предизвика лошо преминаване на въздух (по-малък обем) и, да се окаже причина за повреждане на вентилатора и/или за прегряване на двигателя. Следователно, имайте грижата да извършвате редовно почистване на защитата на вентилатора. Освен това, почиствайте металните решетки върху покритието на вентилатора, които са важни за охлаждането на двигателя.

КАРБУРАТОР

Карбураторът е фабрично регулиран, в съответствие със стандартите за вредни емисии.

⚠ ВНИМАНИЕ:

- Да не се модифицира регулирането на карбуратора като се развият или завинтват неговите винтове; тази операция трябва да се извършва в оторизиран сервизен център от квалифициран персонал.
- Едно погрешно регулиране може да причини сериозни повреди по двигателя.
- Освен това, не трябва да се модифицират или свалят червените предпазни тапи на винтовете на карбуратора.

При възникване на проблем (двигателят не държи на минимум, броят на оборотите е неравномерен или двигателят не се достига максимална мощност), обърнете се за съдействие към оторизиран център.

⚠ ВНИМАНИЕ: Климатични и аритметични промени, могат да предизвикат промени в карбурацията.

АУСПУХ

⚠ ВНИМАНИЕ - Този ауспух е оборудван с катализатор, необходим за съответствието на двигателя с изискванията за емисиите. Никога не модифицирайте или премахвайте катализатора: ако го направите, нарушавате закона.

⚠ ВНИМАНИЕ - Ауспусите, снабдени с катализатор, стават много горещи по време на работа и остават така за дълго време след спиране на двигателя. Това се случва и когато двигателят е на минимум. Контактът може да причини изгаряния на кожата. Не забравяйте риска от пожар!

⚠ ПРЕДПАЗЛИВОСТ – Ако ауспухът е повреден, трябва да се смени. Ако ауспухът често се запушва, това може да е знак, че ефективността на катализатора е ограничена.

⚠ ПРЕДУПРЕЖДЕНИЕ - Не използвайте машината, ако ауспухът е повреден, липсва или е модифициран. Използването на ауспух, който не се поддържа правилно, увеличава риска от пожар и загуба на слуха.

ИЗВЪНРЕДНА ПОДДРЪЖКА

Необходимо е, в края на сезона, ако се пръскачката се използва интензивно или, на всеки две години при нормално използване, да се извърши обща проверка от специализиран техник в сервизен център.

⚠ ВНИМАНИЕ: Всички операции по поддръжката, които не се посочени в това ръководство, трябва да се извършват от

оторизирана работилница. За да се гарантира постоянно и нормално функциониране на пръскачка, имайте предвид, че при евентуална смяна на части трябва да се използват само **ОРИГИНАЛНИ РЕЗЕРВНИ ЧАСТИ.**

⚠ Евентуално неототоризирано модифициране и/или използване на неоригинални резервни части, може да причини тежки или смъртни наранявания на оператора или на трета страна.

9. ТРАНСПОРТИРАНЕ

Транспортирайте пръскачката с изключен двигател.

⚠ ВНИМАНИЕ – При транспортиране на машината с моторно превозно средство, се уверете дали машината е фиксирана правилно и здраво на превозното средство посредством ремъци. Машината се транспортира във вертикално положение с празен резервоар; освен това трябва да се гарантира, че не се нарушават местните правила за транспортиране на такива машини.

Позиционирайте струйника във вертикално положение; фиксирайте го на коланите посредством куката (А, Фиг.18А), която се намира на скобата на кранчето, което пък се намира на струйника.

10. ПРИБИРАНЕ ЗА СЪХРАНЕНИЕ

Когато машината трябва да остане спряна за дълги периоди:

- Отстранете сместа от резервоара.
- Задействайте машината на не висок режим на обороти и изчакайте спирането на двигателя поради изразходване на горивото.
- Почистете старателно машината и отстранете всякакви остатъци и мръсотия (инкрустации от прах, трева или друго).
- Нанесете слой от масло по всички метални части с цел предотвратяване формиране на ръжда.
- Приберете машината и нейните принадлежности за съхранение на хладно и сухо място, недостъпно за деца, далеч от незащитени източници на топлина и корозивни химични агенти, напр. химични продукти използвани в градинарството. След дълъг период на неизползване, преди да използвате отново машината, е необходимо да проверите всички уплътнения и карбуратора; препоръчваме Ви да извършите тази проверка в оторизиран сервизен център.

ПРЕДПАЗЛИВОСТ – Машината трябва да се съхранява далеч от слънчеви лъчи проникващи през прозорците: това може да повреди някои

пластмасови части. Да не се използва останала смес по-стара от един месец; двигателят може да се повреди сериозно, а гаранцията се анулира.

11. ОПАЗВАНЕ НА ОКОЛНАТА СРЕДА

Опазването на околната среда е важен и приоритетен аспект при използването на машината, в изгода на гражданската полза и околната среда, където живеем.

- Избягвайте да бъдете смущаващ елемент по отношение на съседите.
- Спазвайте стриктно местните норми за изхвърляне на остатъчни материали, след резитба.
- Спазвайте стриктно местните норми за изхвърляне на опаковки, масла, бензин, акумулатори, филтри, влошени части, както и всякакви други елементи, които оказват влияние на околната среда; тези отпадъци не трябва да се изхвърлят на боклука, а трябва да се събират разделно и да се предават в специализирани центрове, които ще се погрижат за рециклирането на материалите.

УНИЩОЖАВАНЕ И ИЗХВЪРЛЯНЕ



В момента на изваждане от употреба, не изоставяйте машината в околната среда, а се обърнете към специализиран събирателен център.

По-голяма част от материалите, които са използвани за изработване на тази машина, могат да се рециклират; всички метали (стомана, алуминий, месинг) могат да се предадат в събирателен пункт за желязо. За повече информация се обърнете към център за събиране на отпадъци във Вашата зона. Изхвърлянето на производни отпадъци от унищожаването на машината, трябва да се извърши при съблюдаване на задълженията за опазване на околната среда, като се избягва замърсяване на почвата, въздуха и водата.

Във всеки случай трябва да се спазва действащото местно законодателство в тази област.

При унищожаването на машината, трябва да се унищожи етикета на СЕ маркировката, заедно с това ръководство.

12. ТЕХНИЧЕСКИ ДАННИ

Кубатура	cm ³	77.0
Двигател		Двутаков
Мощност	kW	3.6
Капацитет на резервоара за гориво  + 	cm ³	2.300 (2.3 ℓ)
Заливане на карбуратора		Да
Амортисьори		Да
Тегло	kg	11.8
Хоризонтална струя на течности	m	18 (макс.)
Вертикална струя на течности	m	16 (макс.)
Дебит на въздуха на вентилатора	m ³ /min	27
Дебит на течности	ℓ/min	0.1 ÷ 3.5
Максимална скорост на течности	m/s	105
Капацитет на главния резервоар	cm ³	17.000 (17 ℓ)

Звуково налягане	dB (A)	L _{PA av} ISO 11201	103.0	*
Неопределеност	dB (A)		4.0	
Измерено ниво на звукова мощност	dB (A)	ISO 3744	115.0	
Неопределеност	dB (A)		2.5	
Гарантирано ниво на звукова мощност	dB (A)	L _{WA} ISO 3744	118.0	
Ниво на вибрации	m/s ²	EN ISO 20643	< 2.5	*
Неопределеност	m/s ²	EN 12096	0,1	
* Средни претеглени стойности (1/7 минимум, 6/7 пълно натоварване)				

13. ДЕКЛАРАЦИЯ ЗА СЪОТВЕТСТВИЕ

Долуподписаният, **ЕМАК spa via Fermi, 4 - 42011 Bagnolo in Piano (RE) ITALY**

декларира на собствена отговорност, че машината:

1. Вид:	Пръскачка
2. Марка: / Тип:	Oleo-Мас MB 900 – Efco AT 9000
3. идентифициране на серия:	545 XXX 0001 - 545 XXX 9999
съответства на разпоредбите на директивата/регламентите	2006/42/EC - 2014/30/EU - (EU) 2016/1628 - (EU) 2017/654 - (EU) 2017/656 - 2009/127/EC
е в съответствие със следните хармонизирани правила:	EN 55012:2007/A1:2009 – ISO 14982:1998 – EN ISO 28139:2009
Приложени процедури за оценка на съответствието	Annex V - 2000/14/EC
Измерено ниво на звукова мощност:	115.0 dB(A)
Гарантирано ниво на звукова мощност:	118.0 dB(A)
Изготвена от:	Bagnolo in piano (RE) Italy - via Fermi, 4
Дата:	01/01/2019
Техническата документация е депозирана в:	Административното седалище. - Техническа дирекция


Fausto Bellamico - President



14. СЕРТИФИКАТ ЗА ГАРАНЦИЯ

Тази машина е проектирана и реализирана посредством прилагане на най-модерните производствени техники. Фирмата производител гарантира за собствените продукти за период от 24 месеца, считано от датата на закупуване, когато те са предназначени за частно използване или като хоби. Гаранцията е ограничена до 12 месеца, в случай на професионална употреба.

Общи условия на гаранцията

- 1) Гаранцията се признава считано от датата на закупуване. Фирмата производител, посредством нейната мрежа за продажби и техническо обслужване, заменя безплатно дефектиралите части, заради материала, обработките и производството. Гаранцията не отменя законовите права на купувача, които са предвидени от гражданския кодекс по отношение на последствията от дефекти или недостатъци, предизвикани от продадената стока.
- 2) Техническият персонал ще се намеси възможно най-бързо, в рамките на даденото време за организационни нужди.
- 3) **За да се поиска обслужване в гаранция, е необходимо да се представи на оторизирания персонал посоченият по-долу сертификат за гаранция, който трябва да бъде подпечатан и подписан от дистрибутора, попълнен във всички негови части и придружен от фактура за закупуване или фискален бон, задължителни за доказване на датата на закупуване.**

4) Гаранцията отпада в случай на:

- очевидно отсъствие на каквато и да била поддръжка;
- неправилно използване на продукта или направени модификации по продукта;
- използване на неподходящи масла и горива;
- използване на неоригинални резервни части или принадлежности;
- намеси, извършени от неоторизиран персонал.

5) Фирмата производител изключва от гаранцията консумативите, както и частите подлежащи на нормално износване, дължащо се на самото функциониране.

6) От гаранцията са изключени също намеси свързани с осъвременяване и подобряване на продукта.

7) Гаранцията не покрива извършване на настройки и намеси по поддръжката, ако е необходимо да се извършат по време на периода на гаранция.

8) За евентуални щети, причинени по време на транспортирането, трябва да се уведоми незабавно превозвача, в противен случай гаранцията отпада.

9) Гаранцията не покрива евентуални щети, преки или непреки, причинени на хора или предмети от повреди на машината или произтичащи от принудително дълго неизползване на самата машина.

МОДЕЛ

СЕРИЕН
НОМЕР

ЗАКУПЕНА ОТ Г-Н

ДАТА

ДОСТАВЧИК

Да не се изпраца! Да се приложи само при евентуална заявка за техническа гаранция.

15. РАЗРЕШАВАНЕ НА ПРОБЛЕМИ



ВНИМАНИЕ: спирайте винаги машината и разкачете свещта, преди да извършите всички изпитвания с цел коригиране, които са посочени в таблицата по-долу и се препоръчва да бъдат извършени при спряна машина.

Когато бъдат проверени всички възможни причини, но въпреки това проблемът не може да бъде разрешен, се свържете с оторизиран сервизен център. Ако възникне проблем, който не е описан в тази таблица, се свържете с оторизиран сервизен център.

ПРОБЛЕМ	ВЪЗМОЖНА ПРИЧИНА	РЕШЕНИЕ
Двигателят не се задейства или се изключва няколко секунди след задействането. (Уверете се, че превключвателят е в положение "I")	<ol style="list-style-type: none"> 1. Няма искра. 2. Задавен двигател. 	<ol style="list-style-type: none"> 1. Проверете искрата на свещта. Ако няма искра, повторете теста с нова свещ (RCJ6Y). 2. Следвайте процедурата на стр. 8. Ако двигателят все още не се задейства, повторете процедурата с нова свещ.
Двигателят стартира, но не ускорява правилно или не функционира правилно при висока скорост.	Трябва да се регулира карбуратора.	Свържете се с оторизиран сервизен център за регулиране на карбуратора.
Двигателят не достига пълна скорост/или отделя прекален пушек.	<ol style="list-style-type: none"> 1. Проверете сместа масло / бензин. 2. Мръсен въздушен филтър. 3. Трябва да се регулира карбуратора. 	<ol style="list-style-type: none"> 1. Използвайте свеж бензин и подходящо масло за двутактови двигатели. 2. Почистете: вижте инструкциите в глава „Поддръжка на въздушния филтър“. 3. Свържете се с оторизиран сервизен център за регулиране на карбуратора.
Двигателят се задейства, върти се и ускорява, но не може да се задържи на минимум.	Трябва да се регулира карбуратора.	Свържете се с оторизиран сервизен център за регулиране на карбуратора.
Двигателят се задейства и функционира, но потокът на въздух е намален.	<ol style="list-style-type: none"> 1. Запушена предпазна решетка. 2. Повреден ротор. 	<ol style="list-style-type: none"> 1. Почистете предпазната решетка. 2. Свържете се с оторизиран сервизен център.
Двигателят се задейства и се върти, но подава слаб поток на течности.	Запушен филтър за течности или запушени тръби.	Почистете или заменете.



BG **ВНИМАНИЕ!** – Това ръководство трябва да придружава машината по време на нейния жизнен цикъл.

Mod. 5666020 - Feb/2019