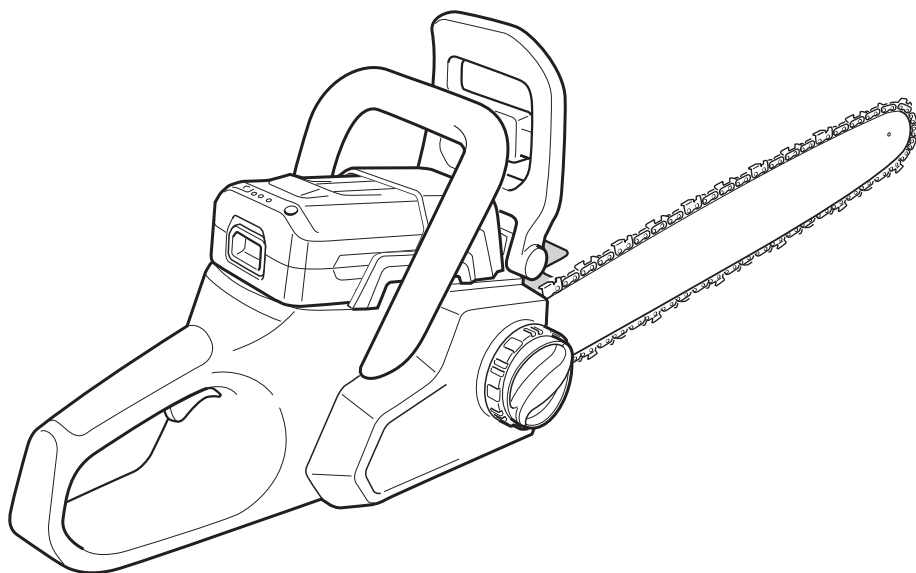
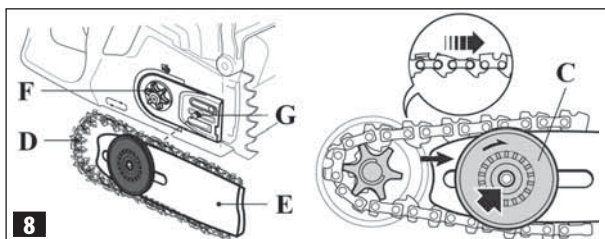
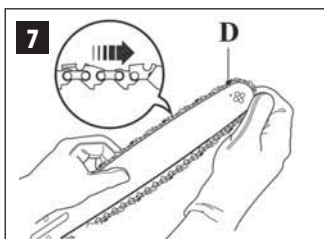
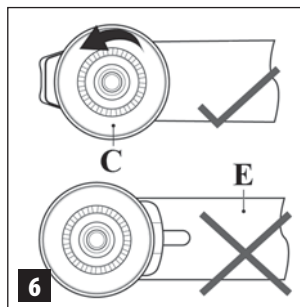
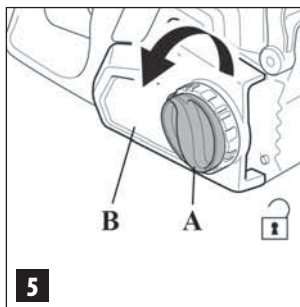
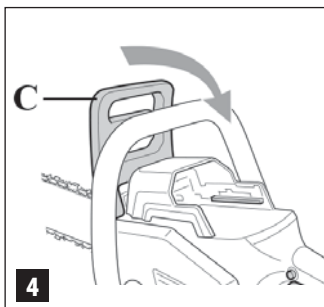
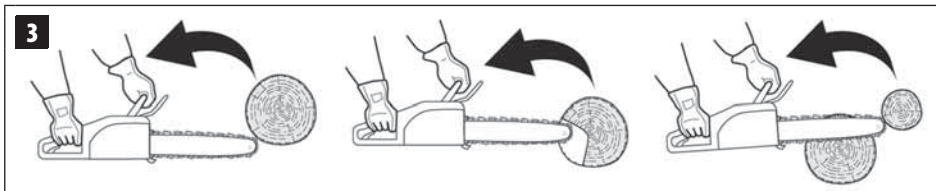
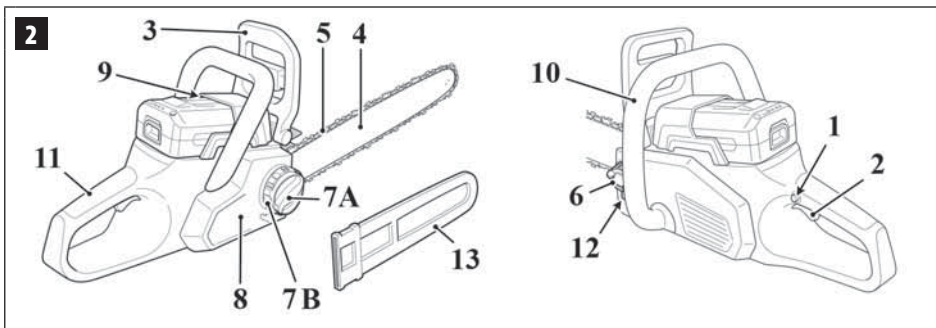
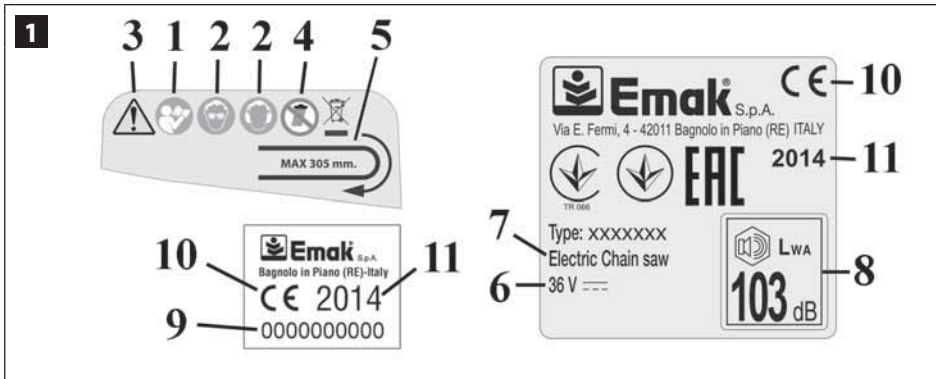
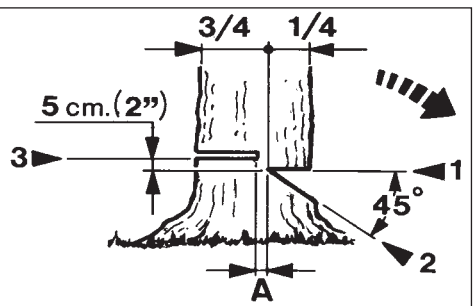
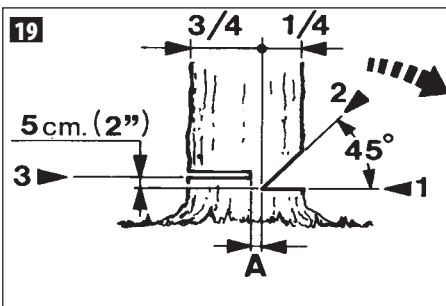
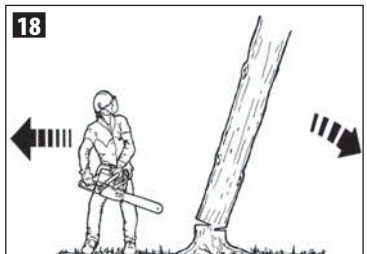
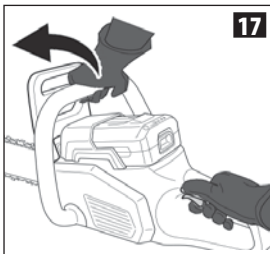
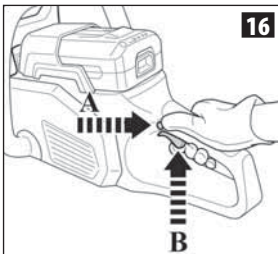
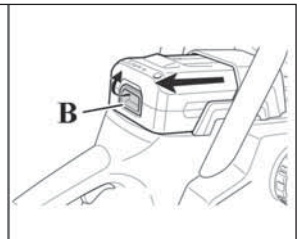
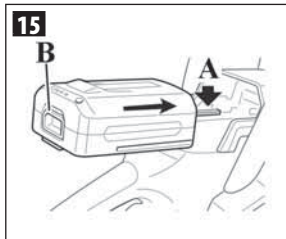
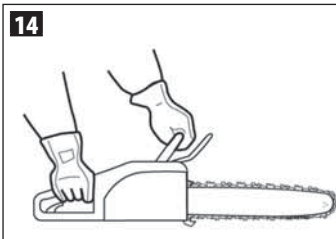
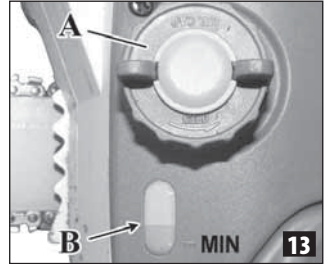
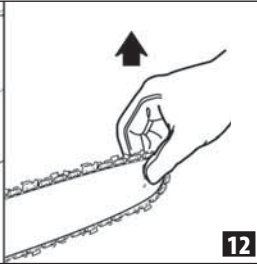
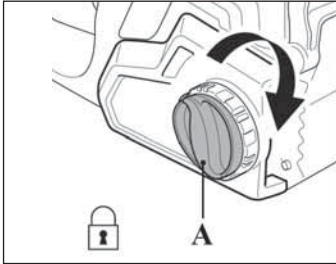
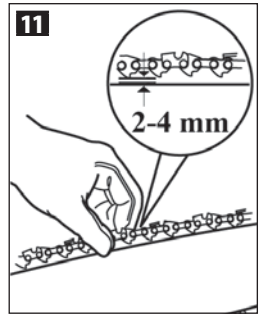
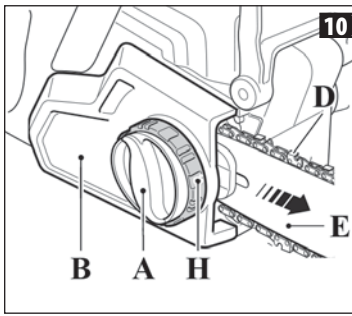
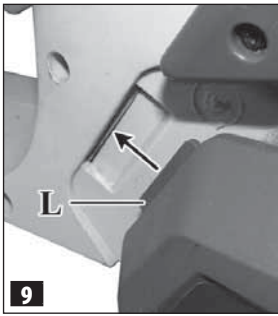


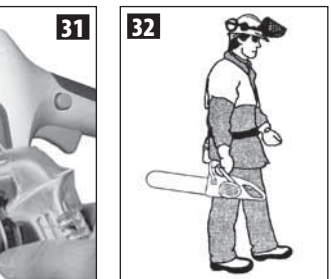
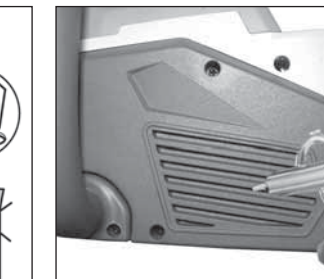
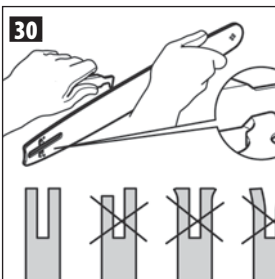
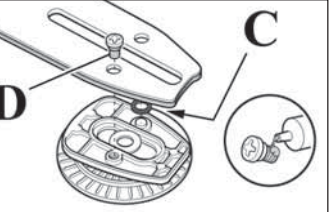
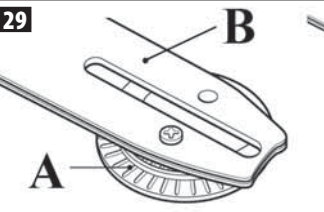
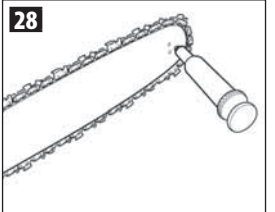
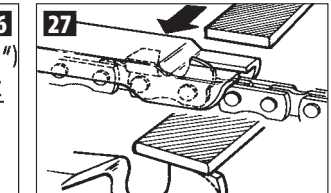
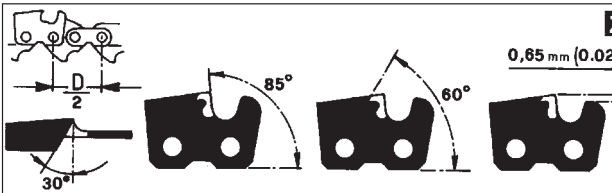
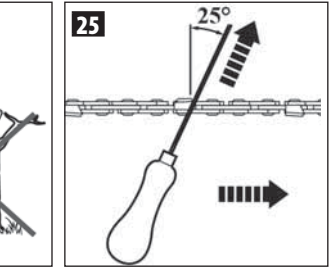
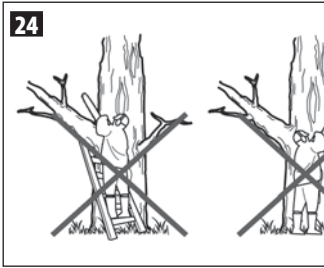
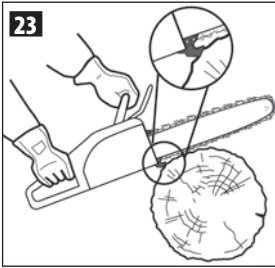
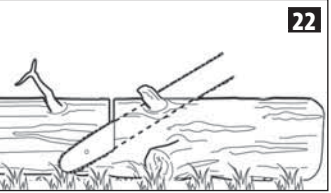
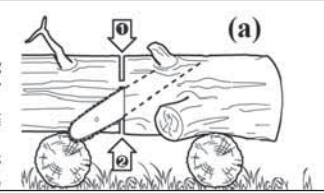
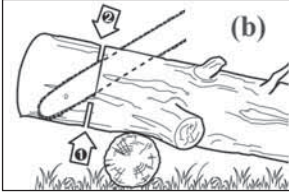
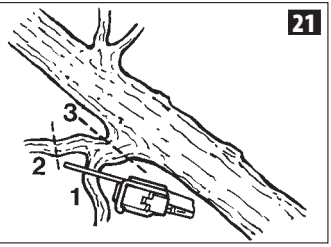
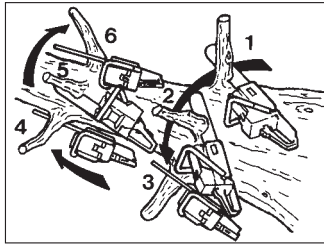
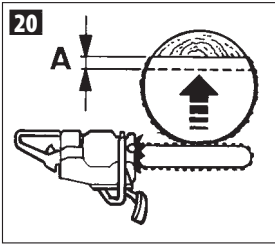
efco MT 2200 - **Oleo-Mac** GS 220

中文 操作手册









原文说明的翻译

介绍

为了正确操作本机，防止事故的发生，在开始工作前，必须仔细阅读本手册。这本手册中对各个构件的运行操作进行了说明，并对必要的控制件及其维修进行了说明。

备注：本手册中的说明和插图仅供参考。本公司保留对本手册进行修改而不必随时更新本手册的权利。

除了使用和维护说明外，本手册还包含需要特别注意的信息。这些信息由以下符号标记：

注意：有意外事故、人身伤害甚至死亡或严重财物损失的风险。

小心：有对设备或者该设备单个部件造成损坏的风险。

注意 损害听力的风险

在正常使用条件下，本机可能会令机器操作员日常暴露于等于或大于**85分贝(A)**的噪声级

内容

1. 符号说明及安全警告	7
2. 电动锯细成	8
3. 安全措施	8
4. 导板和链条的安装	11
5. 启动	12
6. 发动机熄火	14
7. 使用	14
8. 维修保养	16
9. 贮存	18
10. 技术参数	19
11. 合格证书	20
12. 担保书	21
13. 问题解决办法	22

1. 符号解释及安全警告(图1)

1. 操作机器前请认真阅读操作者手册
2. 穿戴眼、耳保护用品
3. 这个符号表示注意和警告
4. 严禁将电动锯淋雨或置于潮湿的环境中
5. 链条旋转方向---最大剪切长度
6. 技术参数
7. 机器类型：**电动链锯**
8. 保证声功率电平
9. 系列号
10. CE标准符合标记
11. 生产年份

用户须知



遵循在电气和电子设备中减少使用危险物质以及废物处理的相关标准 2011/65/CE和 2012/19/CE。

设备上标示的在垃圾箱上打叉的符号，表示产品在其有效使用寿命结束时，**必须**与其他废物分开并独立回收。

因此，用户应将已达到使用寿命期限的设备送交适当的电子和电气废物分类收集中心，或在**购买同类新设备时，以一换一**，将其送回到销售商。

适当的分类收集以便接着对废弃设备进行再循环、处理和清除，同时保护环境，可避免对环境和人类健康带来负面效果，便利设备组成材料的再循环。

如果用户随便废弃产品，将受到国家法律规定的制裁。

⚠ 注意！请把电池与机器分开弃置！

⚠ 注意！也请阅读电池充电器的使用和维护手册。

2. 电动锯细成(图2)

1. 安全开关
2. 开关
3. 链条制动装置
4. 导杆
5. 链条
6. 机油箱
- 7A. 链条护罩固定旋钮
- 7B. 链条张紧调节圈
8. 链条盖
9. 电池放置
10. 前手柄
11. 后手柄
12. 油面
13. 锯杆套

3. 安全措施

工具使用安全总则

⚠ 注意 - 请阅读所有的警告和指示。忽视这些警告和指示有可能会造成触电、火灾和/或收到严重伤害。

请妥善保存本安全总则，以备日后查阅之用。

警告中“电动工具”一词是指通过连接供电网络(利用电线)驱动或电池(无线)驱动的电动工具。

1) 工作区域的安全

- a) 保持工作区域具有良好的照明和洁净。堆满杂物和/或照明不足的区域有可能会造成事故。
- b) 请勿在爆炸环境中使用电动工具，例如存在易燃液体、气体和粉剂的

区域。电动工具会产生火花，这些火花会造成易燃烟雾或粉剂的燃烧。

- c) 让小孩和围观者远离电动工具运行的地方。疏忽会失去对工具的控制。

2) 电气安全规则

- a) 避免用身体接触接地设施的表面，例如管道、散热器、厨房设施和冰箱。如身体接触地面，触电的危险就会增大。
- b) 请勿让电动工具暴露在雨水下或在潮湿的场地使用。电动工具进水会增加触电的危险。

3) 人身安全规则

- a) 请勿大意，应集中精神做事，尤其是在使用电动工具时。当您感觉疲劳，或受到毒品、酒精和药物影响时，请勿使用电动工具。使用电动工具期间的一点疏忽，有可能会造成严重的人身伤害。
- b) 请使用个人防护器具。请一直佩戴防护目镜。防护器具诸如防尘面罩、防滑工作鞋、安全头盔或听觉保护装置可减少人身伤害。
- c) 避免意外起动。在把工具接通电源和/或电池组、提起或搬运前，应确保开关位于关闭位置。按住开关或开关位于接通位置并连接着电源网络时搬运电动工具会造成工伤事故。
- d) 起动电动工具前，应拔除任何调节扳手。在电动工具的活动部件上插着扳手会造成人身伤害事故。
- e) 请勿过多地探出身体。一直保持在

力和适当的平衡。这样就可以在突发的情况下很好地操控电动工具。

f) **穿着合适的衣物。请勿穿着宽松的衣物和佩戴首饰。让头发、衣物和手套远离运动部件。**宽松的衣物、首饰或长发有可能会卷绕在运动部件里。

g) **如备有粉尘抽吸设备的连接装置，应确认装置连接和使用正确。**使用这些装置可减少粉尘造成的危害。

4) 电动工具的使用和维护

a) **请勿强行使用电动工具。使用适合需要进行的作业的工具。**合适的电动工具可更有效地进行作业，并令安全保持在预期的参数极限之内。

b) **如起动和关闭开关不能正确运作，请勿使用电动工具。**任何不能由开关控制的电动工具均属于危险工具并必须予以维修。

c) **进行任何维修、更换附件或放置电动工具前，应把插头从供电网络中拔除或将电动工具脱离电池组连接。**此预防措施可减少电动工具意外起动的危险。

d) **把电动工具放置在小孩无法触及的地方，禁止让没有使用工具经验或不了解本指示的人使用工具。**如使用者没有经验，电动工具会变成危险的工具。

e) **要对电动工具进行必要的维护保养。检查安装是否正确，运动部件是否已固定好，部件是否有损坏及影响电动工具运作的其他现象。如部件受损，应在使用前得到修理。**很多事故都是由于电动工具维护不足而造成的。

f) **保持切割器具干净和锋利。**切割器具维护良好和锋利的刀锋具有较小卡住的可能性，操控更加容易。

g) **考虑作业条件和要进行的操作，使用符合本指示的电动工具和附件等。**使用与其用途有异的电动工具会造成危险。

5) 售后服务

a) **只能由合格的技师维修电动工具并只使用原厂配件。**这样可保证电动工具的安全性。

链锯安全规则

- **链锯运行期间，应让身体的所有部位远离齿链。起动链锯前，应确保齿链没有碰触任何物件。**链锯运行时，如有一点点的疏忽，有可能会令衣物或身体卷入齿链里。

- **右手应一直紧握后手柄，左手应紧握前手柄。禁止左右手反抓链锯，否则会增加人身伤害的危险。**

- **在进行作业器具的某部分有可能会碰触隐藏的电线或器具本身的电线的作业时，双手应紧握工具的绝缘部位。**接触“带电”导线的器具各部分会令电动工具的金属部分“带电”而造成操作人员的触电。

- **佩戴护目镜和听觉保护装置。建议使用保护头部、双手、腿部和脚步的防护器具。**穿着合适的衣物可减少由飞溅物以及意外碰触齿链而造成的人身伤害。

- **禁止在树上使用链锯。**在树上起动链锯有可能会造成伤害。

- **保持双脚站稳，只有站立在固定、平坦的地面上才起动链锯。**湿滑和不稳定的表面如楼梯等，会造成失衡或失去对链

锯的控制。

- **当切割绷紧的树枝时，应注意反弹的危险。**当树木纤维的张紧被松开时，树枝具有反弹的效应而击中操作员和/或弹在链锯上而失控。
- **当要切割刚长出来的灌木或矮树时应尤其小心。**纤细的材料会卡在齿链上并会向操作员的方向弹射和/或令操作员失衡。
- **必须在熄灭时利用前手柄搬运链锯，并令链锯远离身体。当搬运或存放链锯时，必须装上齿条护套。**正确使用链锯可减少碰触齿条而造成的损伤。
- **遵守链条润滑、张紧和另配附件的相关规定。**没有正确润滑和张紧的齿链有可能会损坏和增加反弹的危险。
- **让手柄保持干燥、干净并不带油渍。**沾污油脂的手柄会变得滑溜，从而造成失控。
- **只切割木材。禁止利用链锯切割进行不适合其用途的操作。例如：请勿使用链锯切割塑胶材料、建筑材料或其他非木质的材料。**利用链锯切割进行不适合其用途的操作会形成危险。

反弹的原因和操作员的预防措施

当齿条端部触及物件，或当木材自行闭合而令齿链卡在切口内时，就会产生反弹(图3)。

锯棒端部触及物件，有些情况下会造成变向作用，令锯棒向上和向后弹向操作员。齿链在锯棒上部卡死会令齿链快速向后顶向操作员。

上述两种效应之一会造成链锯失控，造成严重的人身伤害。不能全部依赖链锯上备

有的安装装置。使用链锯的人员最好采取各种预防措施来消除事故隐患或在切割时避免造成的伤害。

反弹效应是工具使用不当和/或步骤或运作条件错误的结果，可通过采取以下措施来加以预防：

- **用双手紧抓链锯，拇指及其他手指抓紧手柄，身体和双臂处于一个能够抵抗反弹作用的位置上。**如操作员采取了足够的预防措施，反弹力完全可以得到控制。禁止放松链锯。
- **禁止过多探身和进行肩膀以上高度的切割。**即有助于避免身体的端部无意碰触，在意外情况时能够更好地操控链锯。
- **仅适用由制造商建议的锯棒和配件链条。**不合适的锯棒和配件链条会损坏齿链和/或形成反弹作用。
- **遵守制造商就齿链的磨利和维护指示。**加大切割深度会产生更大的反弹作用。

⚠ 警告：如果正确使用，该电动锯是一种快速、容易操作和高效的工具，如果操作不当或者没有必要的保护，它将变成具危险性的器械。为了能安全、舒适地工作，必须严格遵守使用说明书上的所有安全条例。

⚠ 警告：本机的供电系统产生极低密度的电磁场。这个磁场可能会干扰某些心脏起搏器。为了减少重伤或死亡危险，携带心脏起搏器者在使用本机前应向自己的医生和心脏起搏器制造商咨询。

⚠ 警告！ - 国家规定有可能会限制本机的使用。

⚠ 注意！也请阅读电池充电器的使用和维护手册。

1. 没有预先经过专门学习请勿使用本机器。没有经验的操作者在场地上使用前应先进行练习。
2. 电动锯使用者必须是熟知使用方法的健康成年人。
3. 安装电池之前，应先进行切割锯条（刀棒和链条）的安装。
4. 没有链条护板请不要启动电动锯。
5. 请勿使用有缺陷的电池。请仅使用原厂电池。
6. 决不要剪到附近其它电线。
7. 在安全和稳定的位置进行操作，只有当链条运动时才开始工作，工作过程中，将锯齿作为支持点。
8. 确保树倒下的方向正确。
9. 严禁把非制造商提供的任何装置安装在链锯的动力接头上。
10. 所有危险警告标签必须保持完好无损。如果损坏或变形，应立即更换（参阅第图1）。
11. 除了手册上所示的维护保养外，不得擅自维修，只到指定服务中心进行维修。
12. 遵循制造商的指导进行维修保养。
13. 每天检查机器确保其所有零部件工作正常。
14. 严禁使用破损、自行组装和不正当修理的电动锯。不拆分、损坏任何安全装置；只使用铭牌上标明的长度的导杆（图19）。
15. 只能将电动锯借给熟练使用者，否则借给其它人应要求他们仔细阅读本手册。
16. 所有的机器保养，除了手册上所示

的以外，其它的都将由专业人员进行。

17. 每一次使用前请再次阅读此手册。
18. 对第三方或他们的财产造成的危险或事故应由机器的所有者或操作人员负责。

安全服

⚠ 使用油锯时发生的事事故大部分由链条击伤操作者而引起，因此，当操作油锯时应穿着安全服。穿着安全服并不能完全避免受伤，但在发生事故时可减少受伤程度。选购安全服时请向零售商咨询。

安全服应合身，不累赘，并应穿防割紧身服。**牌子的上衣、工作服及防割安全长筒袜均为理想选择。**不要穿着会勾缠木材或荆棘的服装、围巾、领带或项链首饰。长发要束好（用方巾、有沿帽、头盔等）。

穿着有防滑鞋底及钢包头的的安全鞋或靴。

在有物体掉落的场所应**穿戴安全头盔。**

穿戴眼镜或安全面罩！

使用防噪安全用品，例如耳机或耳塞。听力保护用品的使用需高度谨慎小心，因为对危险的声响警告（如叫喊、警报）的感觉会受到限制。

穿戴防割手套！

4. 锯杆和链条的安装

⚠ 警告！ - 进行任何维护前，请先拆下电池。安装时应一直佩戴手套。仅使用制造商建议的锯杆和链条（第19页）。

- 逆时针转动旋钮(A, 图5)并拆除护罩(B)。
- 确保锯杆(E)上的链条张紧盘(C)已调节到正确的位置; 如有需要应逆时针转动之(图6)。
- 以锋利边朝向转动方向来摊开链条(D, 图7)并在锯杆的导轨滑动。
- 利用小齿轮(F)和销子(G)来让锯杆(E, 图8)对准链条(D), 以便安装。把链条靠近小齿轮, 然后把锯杆插入销子内。顺时针转动张紧盘(C)来让链条预张紧。
- 把凸块(L,图9)插入专用座内, 以重新装上护罩(B, 图10)并稍微拧紧旋钮(A, 图10)。请勿完全拧紧旋钮; 首先必须让链条张紧。在拧紧旋钮的同时, 前后转动调节圈(H)来让张紧盘(C)正确地与锯杆啮合。

备注: 链条(D)仍然没有张紧。

链条张紧

使用前和开始几次切割后应一直检查链条的张紧度。在使用期间也应定期检查张紧度。调校完毕后, 新链条有可能会大幅度延长; 这种情况在试用期间是正常现象。

▲ 注意-应让链条 一直保持正确的张紧度。过度松弛的链条会增加反弹危险, 并有可能脱离锯杆导轨, 出现这些情况时有可能会令操作人员受伤和损坏链条。过度松弛的链条会造成链条、锯杆和小齿轮的快速磨损。相反, 如链条张紧过度, 会造成电机过载而损坏。**正确固定的链条可提供最佳的切割和安全特性, 并可延长链条的使用寿命。** 链条的寿命取决于张紧度的正确与否, 也取决于是否得到正确的润滑。

- 转动调节圈(H, 图10), 直至链条(D)即将触及锯杆(E)的下边缘为止。
 - 用手提起链条来检查其张紧度(图11)。正确的张紧度是在提起链条中央时, 链条与锯杆有2-4毫米的距离。链条必须调节成用手将其转动时能够畅顺地滑动。
- ▲ 注意-检查电池** 以否已经从电锯中被拆下。
- 提起锯条的端部, 完全拧紧链条护罩的固定旋钮(A, 图12)。

5. 启动

加油和提泵润滑

锯链通过一个泵进行自动润滑, 而无需维护。

油速预先由制造商设置, 保证即使在繁重的工作条件下能充分送油。锯小树枝时滴油是正常现象。

- 拧紧螺帽前, 清洁注油孔周围, 保证没有脏物进入蓄油器(A,图13)。
 - 工作时观察机油的位置(B)。
 - 当机油的水平线下降到最低点时要加油。
 - 注油后, 启动马达2到3次, 恢复正确的送油。
 - 无论如何不要自己维修机器, 应向授权经销商申请;
- 工作过程中正确的润滑方式可以将链条和导板之间的磨擦减到最少, 从而延长使用寿命。永远使用高品质的润滑油。

▲ 警告-严禁使用报废的机油! 应使用规定的专门用于导板和链条以及适合电锯其它部件的润滑油((Efc0肘红润滑油001001552 (5ℓ) - 001001553 (1ℓ))

- Oleo-Mac肘红润滑油001001548 (5ℓ) -
001001549 (1ℓ)

⚠ 注意-在切割锯条上进行任何维护前，请先拆下电池。

⚠ 启动前确认没有物体阻挡链条。

⚠ 使用油锯时，用左手紧握前面的手柄，用右手紧握后面的手柄(图14)。

- 放下链锯前，应先把电动机关闭。

- 禁止进行肩膀以上高度的切割；如链锯的切割口较高，则很难控制和对抗相切应力(反冲)的作用。

- 严禁在树上或梯子上作业，否则会十分危险。

- 如链条碰触异常物件，应立即停顿链锯。仔细检查链锯，如有需要，应对受损部件进行维修。

- 左撇子操作者必须遵循相同说明。采取适当的切割位置。

⚠ 暴露于震动下有可能会对血液循环问题或神经问题患者带来伤害。如感到麻木、失去知觉、正常体力下降或肤色改变等身体症状时，应寻求医生协助。这些症状通常会出现在手指、手掌或手腕部位。

安装电池

• 把电池压如入到仓内的座中，直至锁定按钮(A，图15)就位。

⚠ 注意！请仅使用原厂电池。使用类型错误的电池会造成起火、爆炸和人员伤害。

拆除电池

• 拉动锁定按钮(A，图15)并从机内抽出电池。

⚠ 注意！也请阅读电池充电器的使用和维护手册。

启动马达

- 确保链条没有碰触树枝、石块或其它可能会阻碍其正常滑动的物件。

- 紧握手柄，首先压下安全装置(A，图16)然后将开关打在上(B)。

⚠ 警告-使用电动锯时，闲人和动物勿近。

⚠ 警告-锯时将开关完全按下并按住(B)。

⚠ 当制动装置C-打上(图4)，电动锯不能工作。

链条的试转

⚠ 进行任何维护前，请先拆下电池。

经过数分钟的运行/切割后，链条的张紧度必须重新进行检查：

- 停顿发动机并拆下电池；

- 让链条冷却数分钟；

- 重新检查链条的张紧度(请参阅第12页 - 链条张紧)；

- 重复以上步骤直到链条张紧。

⚠ 警告！-发动机运转时严禁触摸链条。不要让链条碰地。

⚠ 警告-当制动器C(图4)被激活时，电锯不能工作。

6. 停机

欲停顿电机和链条,可松开运行开关(B, 图16)。

▲ 注意: 松开运行开关(B, 图16)后, 电机和链条还会继续转动约两秒钟。

▲ 注意 - 每次使用机器前, 应检查放松发动机运行开关后是否能在数秒钟内把发动机制停。定期在授权的服务中心处检查链条的制动时间是否正确。

▲ 机器还在运转时, 不要将其放在地上。

7. 使用

安全装置

惯性或手动链轮制动器

链轮制动器能确保电锯使用时最大限度的安全, 它能防止工作过程中发生的反冲危险。当操作人员压手柄(于动)(图17)或万一发生反冲时由于惯性而自动将保护手柄向前推(图17), 链条将立即被刹住。

完全松开启动开关B后(图16), 向操作者方向拉手柄(图4), 链轮制动器被松开。

检查制动器操作

机器在每次工作前, 按如下步骤检查制动器开关情况:

1. 启动发动机, 用双手紧握手柄。
2. 压下油门保持链条转动, 用左手于背向前推动制动器(图17)。
3. 当合上制动器, 链条停止时, 松开油门。
4. 松开制动器(图4)。

禁忌用途

▲ 警告-严格遵守安全规则。 该电锯只能用于切割木材, 严禁当作它用。

振动和反冲随着材料的不同而不同, 对安全规则的要求也将不同。严禁将电锯用来移动和劈开物体, 不要让电锯被硬物卡住。

严禁在电动锯受力部位上加装工具或将之作非制造商指示的应用, 否则可能会对操作员造成严重伤害。如果初次使用电锯, 应在专业人员的监督下, 在稳定的树干上试切数次, 以保证安全使用。工作时不要向下用力, 锯的重量足以使得只用最小力就可以切割。

▲ 警告-严禁在下雨、有水或很潮湿的环境下(因为马达不防水), 及能见度低、太高或太低温度下使用。

操作说明

▲ 注意 - 只锯断直径和尺寸较小的树木, 无论如何, 不应该超过锯条的长度。

▲ 注意 - 砍伐树木是一项需要经验的工作。如经验不足, 请勿尝试砍伐树木。尽量避免进行您自己认为不具备资格的所有工作! 如第一此使用电锯, 请先在一条稳固的木桩上进行几次切割操作, 以便掌握使用的安全知识。请勿用太大力度推动电锯; 其自身的重量就足以轻松地进行切割。

⚠ 警告 - 严禁在大风、恶劣天气及能见度低、气温太高或太低的情况下使用油锯。经常检查树木的枯枝在砍伐时是否有掉下的可能。

伐木

进行砍树和切段操作时，应利用链锯上的钩齿，以其作为轴心运动的支撑点。

锯割前，先检查树木及周围的环境，并清理工作区域。准备一条尽可能宽的通道，以便树倒下时后退(图18)。锯除从树杆底部算起约2米高范围内的所有树枝。在树干倒下的预计方向作一切口，切口与树杆成90度，切口深度不超过树杆直径的1/4(图19-1)。在高过第一个切口约10厘米的地方对着锯割，形成V型，V型口的方向就是树杆倒下的方向(图19-2)。

在第一个切口相反的方向并高过第一个切口约4-5厘米的地方锯割树杆(图19-3)。

留下一个铰接部份A(图20)，使您可以控制树杆倒下的方向。在树开始移动时，把一个楔子放在砍伐口，以防止电动锯的刀杆被卡住。

锯分枝

- 先锯最大直径，然后锯枝叉和其它更细的分枝。
- 起动电锯前，应先找到最安全和最稳定的位置。将膝盖跪在树杆上保持身体的平衡。
- 让电锯靠在木桩上来减轻劳动强度，按照要切断的树枝的位置左右转动(图21)。
- 当树枝绷得很紧时，寻找安全的角度保护自己以防反冲。永远在弯折的反方向位置开始工作。

⚠ 警告 - 严禁用导板顶端边缘切割，否则您将承受反冲的伤害。

锯切技巧

当树杆要锯成预定的长度尺寸时，要遵循一条最基本的原则，即观察树杆的支点在哪儿，然后再确定锯切的方法。

- 如果树杆两端都有支点，先在上面切一小口(图22-1)，然后在反方向再完成锯割(图22-2)，这样可以避免夹住导板和链条。
- 如果树枝一端或近中点的地方有支撑，先在一端切一小口(图22-1)，然后再在顶端完成锯割(图22-2)。

⚠ 警告-如果电锯夹在树杆中间，发动机熄火，抬举树杆并改变其方向，不要试图用力自由地拨出来。

开始切割前，利用顶齿(图23)来把机器靠在木料上，在切割期间，利用该齿作支撑点使用。

工作区域预防措施

- 决不要剪到附近其它电线。
- 在安全和稳定的位置进行操作，只有当链条运动时才开始工作，工作过程中，将锯齿作为支持点。
- 防止导杆夹在树木之间。
- 严禁将电动锯淋雨或置于潮湿的环境中。
- 只在可见度清晰和光线充足的情况下工作。
- 戴个人防护用品时应高度注意和警惕，因为它们可能会限制听见提示危

险声响的能力(请求、信号、警报等等)

- 在斜坡或不平衡地面上工作时应格外小心。
- 放下链锯前，应先把电动机关闭。
- 禁止进行肩膀以上高度的切割；如链锯的切割口较高，则很难控制和对抗相切应力(反冲)的作用(图24)。
- 严禁在树上或梯子上作业，否则会十分危险(图24)。
- 如链条碰触异常物件，应立即停顿链锯。仔细检查链锯，如有需要，应对受损部件进行维修。
- 保持链条清洁，清除污垢和沙子。即使存在少量污垢也会迅速降低链条的锋利程度，并有可能增加反冲作用。
- 保持手柄的干燥和清洁。
- 当切割紧绷的枝干时当心被弹出的纤维刺伤。
- 当切割小树枝或灌木时，要特别当心是否有障碍物阻挡油锯使您失去平衡。

8. 维修保养

⚠ 警告-正常使用条件下马达不会过热，下列情况下才可能导致过热：如出现过热现象，其原因有可能是链条磨损或没有磨利、链条润换不足、切割时用力过大地推动电锯或电锯电机的冷却透气孔堵塞。维护期间，应佩戴防护手套并确保电池已经从电锯上被拆下。每次使用前应检查机器是否有磨损或损坏的部件。如有部件磨损或损坏，请勿使用机器。

⚠ 注意！也请阅读电池充电器的使用和维护手册。

总体清洁

- 保持机器洁净。使用后和重装前应清除所有木屑。
- 定期和正确的清洁操作有助于安全使用和延长机器的寿命。
- 利用一块干布清洁机器。对于难以触及的部位，可使用刷子进行清洁。
- 每次使用完毕后，应用刷子对空气入口进行清洁。用压缩空气(最高3巴)来清除顽固的污迹(图31)。

⚠ 小心-请勿使用化学特性较强、碱性较强或具有磨蚀作用的清洁剂或消毒剂对机器进行清洁；否则会损坏机器的表面。

特别维护

如果频繁使用，每季末请售权服务中心的专业技术人员进行一次大检。如果正常使用，则每两年进行一次。

⚠ 警告:手册除外的维修必须由专业服务中心完成。确保稳定和正常操作电锯，记住只能使用原装零部件。

⚠ 警告 未经授权的修改和/或使用非原厂附件有可能会对操作人员或第三者造成严重伤害甚至死亡。

链条修磨

⚠ 警告-修磨链条时要穿戴安全手套和防护眼镜，在切割锯条上进行任何维护前，请先拆下电池。

链条节距(图26)是3/8" x0.058" (Special).

穿戴安全手并使用4mm (5/32")圆锉修磨链条.

永远朝外(图25)修磨刀口, 使其达到图26所规的角度和尺寸。

修磨后, 修过的刀片链环必须有相同的宽度和长度。

▲ 遵循制造商的指示来对链条进行磨快和维护。减少深度限定器的高度有可能会增大反弹的危险。

▲ 警告 - 锋利的链条要有轮廓分明的刀片, 磨利操作应在电池从电锯上被拆下后才进行。

修磨3-4次后需检查刀片的高度和深度, 如果有必要, 拆下链条用平锉和提供的专用样规修磨前角(图27)。

▲ 警告 - 适当调整深度计和适当修磨链条一样重要。

导板

导板的头部有一个链轮, 必须用润滑油注射器注射油脂进行润滑(图28)。

每工作8个小时后, 应转动锯杆, 以让其磨损均匀并延长其使用寿命。拧松螺栓并把张紧盘(A, 图29)从锯杆(B)上拆下。确保橡胶垫圈(C)没有磨损或破裂。转动锯杆并用螺栓(D)固定张紧盘。在螺栓上滴上一滴乐泰胶(Loctite 243或等同产品)来保证紧固严密。

用提供的排屑槽清洁用具, 保持导板上的润滑孔和排屑槽清洁(图30)。

经常检查导轨的磨损情况, 如有必要需拆下来用平锉修复(图30)。

运输

搬运电动锯时, 要将刀片盖盖上, 并将刀片朝后(图32)。

▲ 注意 - 在利用车辆运输机器时, 应使用皮带将机器牢牢地固定在车上。机器应以水平位置运输, 油箱必须空置, 并确保遵守该类设备运输的现行规则。

保养表格

请注意，以下的保养时间仅适用于正常运行条件。如果您的日常工作比普通的更繁重，保养间隔则要相应缩短。

		任何使用前	每次加油停顿后	每周	如受损或有缺陷	按要求
完整机器	检查： 泄漏、裂痕和磨损	X	X			
检查： 安全开关, 开关	检查运作状况	X	X			
链条制动器	检查运作状况	X	X			
	由授权的维修人员检查				X	
机油箱	检查： 泄漏、裂痕和磨损	X	X			
润滑链条	运行检查	X	X			
链条	检查： 损坏、磨快和磨损	X	X			
	检查张紧度	X	X			
	磨快： 检查切口的深度				X	
链杆	检查： 损坏和磨损	X	X			
	清洁槽口和油管	X				
	转动、润滑卷轴和磨边			X		
	更换				X	
小齿轮	检查： 损坏和磨损			X		每次使用新链条时更换
所有可接触螺栓和螺母	检查和拧紧			X		
电动机护盖开口	清洁；			X		
电池	检查： 损坏和磨损	X				

9. 贮存

⚠ 注意！也请阅读电池充电器的使用和维护手册。

如果机器将有很长时间不用：

- 拆除电池(也请参阅电池手册来了解正确的存放信息)。

- 遵守如上所述的保养规则。
- 完全排空齿链润滑油箱并盖上盖子。
- 让机器空转，令输油管和油泵也得到排空。
- 彻底清洁电锯。
- 将刀片盖上，将电锯置于干燥的地方，悬离地面并远离热源。

环境保护

环境保护在机器的使用中应该是一个重要及优先考虑的问题、为民间社会和我们所居住的环境造福。

避免成为睦邻的干扰元素。

严格遵循关于包装、机油、汽油、电池、过滤器、磨损部件或任何对环境破坏性较强的物品的废弃处理的地方性法规；这些废物不能被扔在垃圾桶、而应分开并送到专门的回收中心、后者将负责材料的回收利用。

拆卸和废弃处置

当不能再使用时、不能将本机随处丢弃、而应送到回收中心。构成机器的大部分

材料为可循环再用材料；所有金属材料(钢、铝和铜)可送交普通的金属回收公司进行处理。有关详情请联系您所在地区的普通废物回收服务中心。来自机器拆除的废品弃置必须在注意环保，避免污染土地、空气和水源。

⚠ 注意！请把电池与机器分开弃置！

无论如何，必须遵守当地相关的现行法律的规定。

⚠ 注意！也请阅读电池充电器的使用和维护手册。

10. 技术参数

电压	36 V DC
油箱容积	100 cm ³ (0.1 ℓ)
链条润滑油	自动，不可调节
齿数	6
重量（不包括电池）	4.5 kg

建议的链杆与链条组合	
链条的齿距与厚度	3/8" x.050"
导板长度	12" (30 cm)
链杆类型	120 SDEA 041
链条类型	91PX045X
切割长度	270 mm

⚠ 注意!!!

链杆与链条组合错误时，反冲(回弹)的危险就更大！ 仅使用建议的链杆/链条组合，并遵守磨快说明。

压力标准	dB (A)	L_{pA av} EN 60745-2-13 EN 22868	89.0	*
不确定	dB (A)		3.0	
声功率级测量	dB (A)	2000/14/EC EN 22868 EN ISO 3744	99.9	
不确定	dB (A)		3.0	
保证声功率电平	dB (A)	L_{WA} 2000/14/EC EN 22868 EN ISO 3744	103.0	
振动标准	m/s²	EN 60745-2-13 EN 22867 EN 12096	3.6 (sx) 3.2 (dx)	*
不确定	m/s²	EN 12096	1.5	
* 加权平均值 (1/2满载, 1/2空载最高速度).				

11. 合格证书

本人: **EMAK spa via Fermi, 4 - 42011 Bagnolo in Piano (RE) ITALY**

郑重声明对以下机器全权负责:

1. 机器类型: **电动链锯**

2. 品牌: / 型号: **OLEO-MAC GS 220 - EFCO MT 2200**

3. 系列识别号: **641 XXX 0001 - 641 XXX 9999**

符合准则的规定: **2006/42/EC - 2004/108/EC - 2000/14/EC - 2006/95/EC - 2011/65/EC**

符合以下标准: **EN 60745-1:2009+A11:10 - EN 60745-2-13:2009+A1:10 - EN 55014 - EN 61000-3-2 - EN 61000-3-3 - EN 50366**

符合获得CE证书的模式, 证书号码: **14SHW1374-01**

签发人: **Intertek Deutschland GmbH
Stangenstrasse 1, 70771 Leinfelden-Echterdingen
n° 0905**

评估已进行标准符合的程序 **Annex V - 2000/14/EC**

测得的声音等级 **99.9 dB(A)**

保证的声音等级 **103.0 dB(A)**

切割宽度: **Bagnolo in piano (RE) Italy - via Fermi, 4**

制造于: **15/08/2014**

存放在行政地址的技术文件: **技术部**

  **Emak**[®]_{s.p.a.}

Fausto Bellamico - President

12. 担保书

本机采用最先进的生产技术设计和制造。本制造商对于私人/业余爱好用途的产品从购买之日起担保24个月。对于专业用途，担保期则限制在12个月内。

般担保条件

- 1) 担保自购买之日算起。制造公司通过销售网和技术服务网免费更换由于材料、加工和生产导致的有缺陷部件。担保不影响民法规定购买者对出售产品缺陷或不合规定导致的后果所持有的权利。
- 2) 技术人员将会在符合公司组织需要的时限内尽快进行必要的修理。
- 3) **要求担保范围内的援助时，必须向授权人员出示以下全部填写好并有经售商盖章的担保书，以及注明购买日期的购买发票或单据。**

4) 以下情况下担保将会失效:

- 没有需要保养的明显迹象，
 - 产品未用于正确用途或经不当改动，
 - 使用不合适的润滑剂或燃油，
 - 使用了非原装的备件和配件，
 - 由未经授权的人员对机器进行维修处理。
- 5) 消耗材料及正常运作耗损的部件不在本制造商的担保之列。
 - 6) 担保不包括对机器进行的更新和改善处理。
 - 7) 担保不包括担保期内需要进行的调试和保养处理。
 - 8) 如果有运输造成的损坏应立即通知承运人，不这样做将使担保失效。
 - 9) 担保不包括由机器故障直接或间接导致的人身伤害和财物损失或因此导致的长期无法使用。

型号

系列号

购买者

日期

零售商

不要寄出！ 只在需要技术担保时才附上。

问题解决办法



注意：在进行下表建议的所有纠正测试之前，务必停止装置并取出电池，除非要求装置保持运作。

如果检查了所有可能原因而问题不能解决，请联络获得授权的售后服务中心。如果检查出的问题在本表中未列出，请联络获得授权的售后服务中心。

问题	可能原因	解决办法
电动机不能起动或运作不良。	<ol style="list-style-type: none"> 1. 电池无电或插入错误 2. 电动机损坏 3. 电池损坏 	<ol style="list-style-type: none"> 1. 对电池进行充电或正确插入之 2. 更换：联系授权 3. 更换：联系授权
发动机不能达到全速。	链条张紧过度	链条张紧 请参阅链条和链杆的组装(第12页)。
运行期间链杆变热和冒烟	<ol style="list-style-type: none"> 1. 油箱空置 2. 链条张紧过度 3. 润滑系统运作不良 	<ol style="list-style-type: none"> 1. 灌注机油箱。 2. 链条张紧 请参阅链条和链杆的组装(第12页)。 3. 全速运行15-30秒钟。停顿机器并检查链杆端部是否滴油。如有机油存在，那么运作不良的原因有可能是链条过松或链受损。如没有机油，请联系授权的服务中心。
发动机可以起动并运行，但链条不转动 注意：发动机运行间严禁触摸链条	<ol style="list-style-type: none"> 1. 链条张紧过度 2. 链条和链杆的组装错误 3. 损坏的链条和/或链杆 4. 小齿轮 	<ol style="list-style-type: none"> 1. 链条张紧； 请参阅链条和链杆的组装(第12页)一章的说明。 2. 请参阅链条和链杆的组装(第12页)一章的说明。 3. 请参阅链条和/或链杆的保养(第17页)一章的说明。 4. 更换：联系授权

注意！也请阅读电池充电器的使用和维护手册。



中文 警告! - 该手册必须终身跟随机器