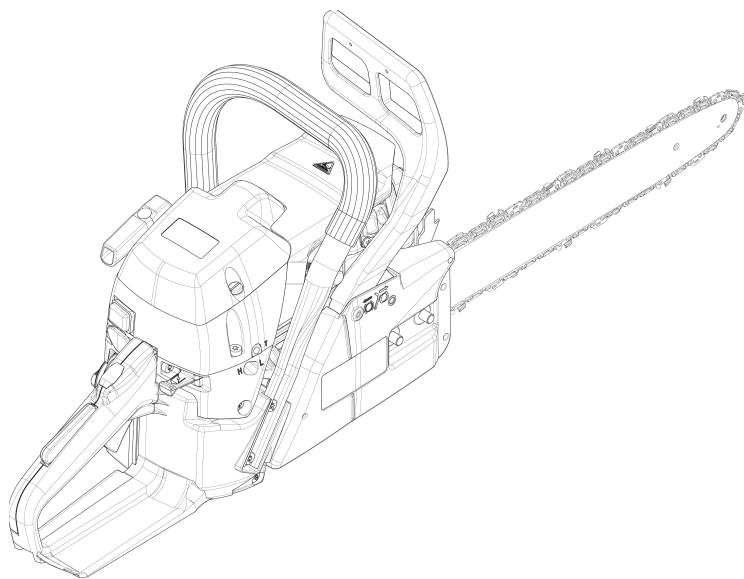
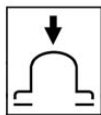
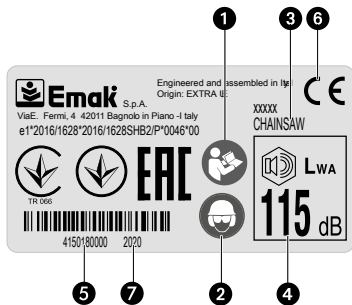


GS 630 – MT 6300

BS HR MNE SR PRIRUČNIK ZA UPORABU I ODRŽAVANJE



1



8

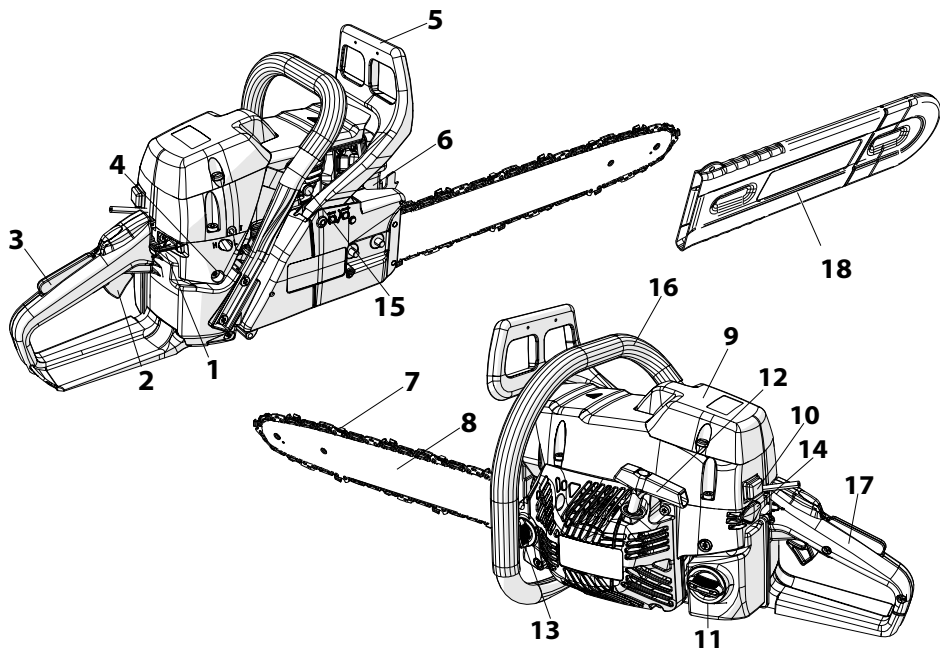


9

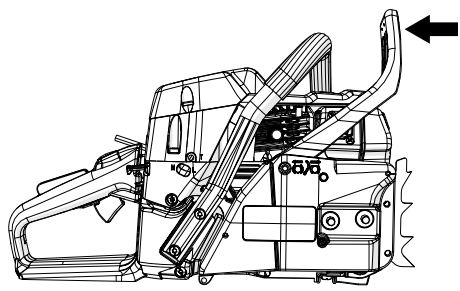


10

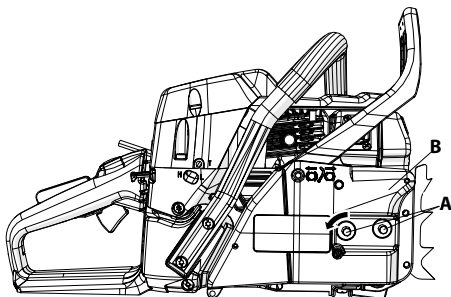
2

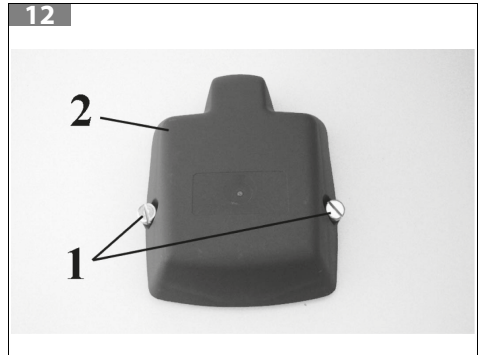
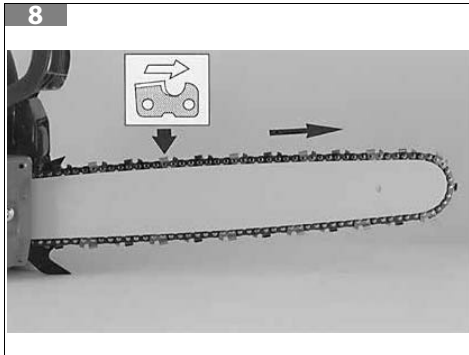
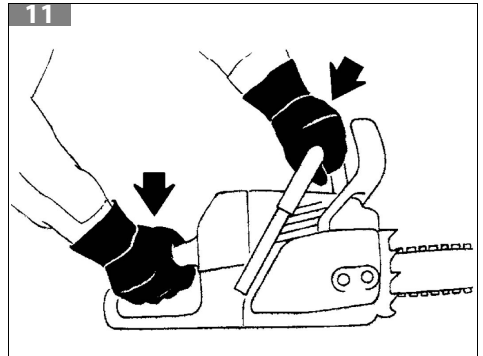
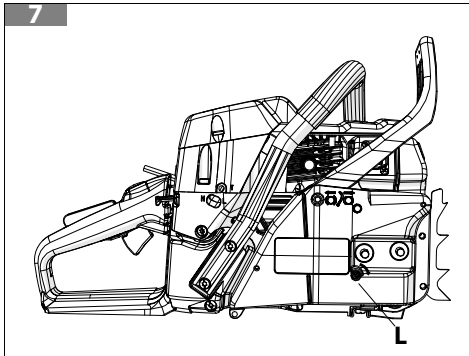
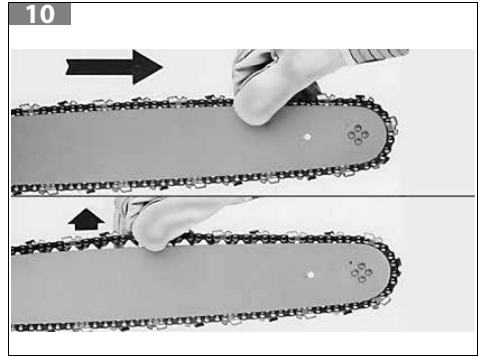
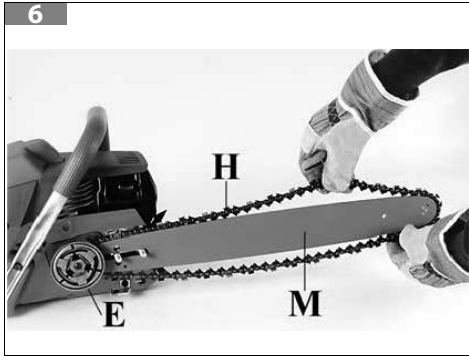
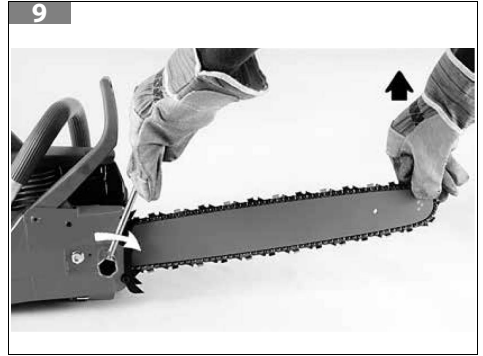
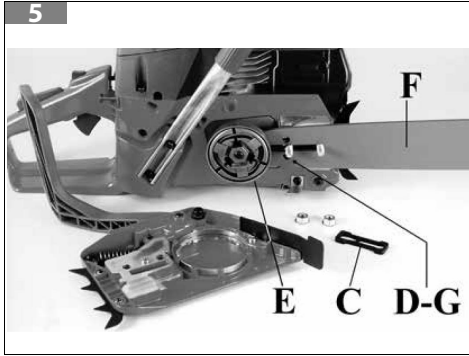


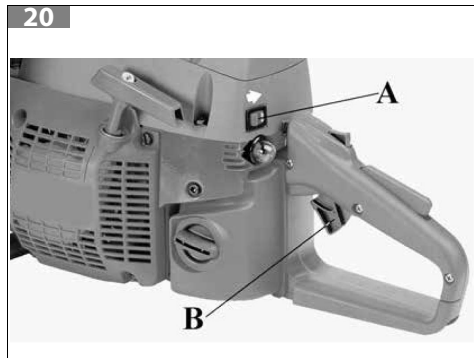
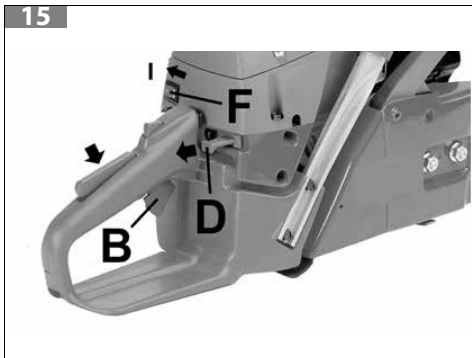
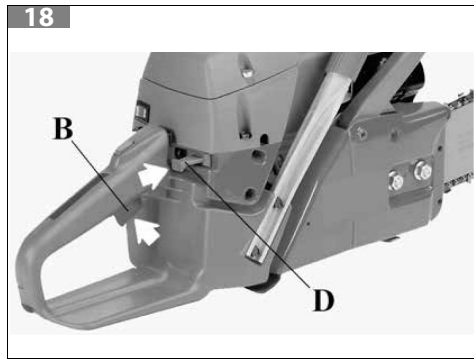
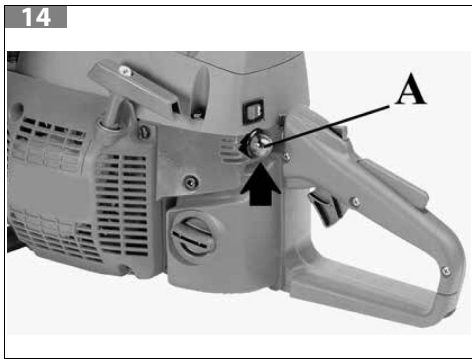
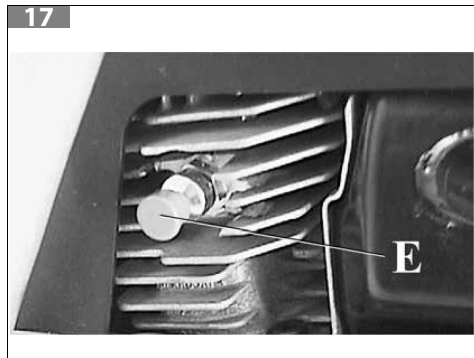
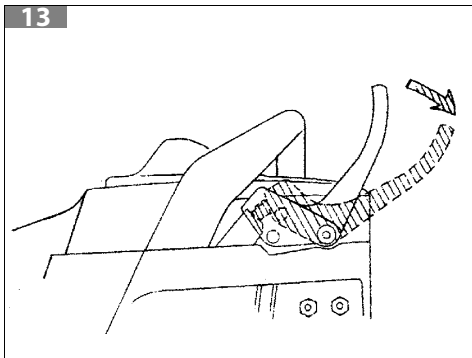
3



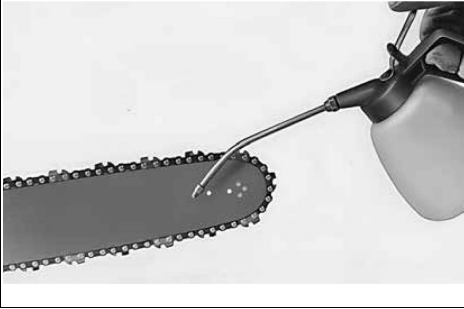
4







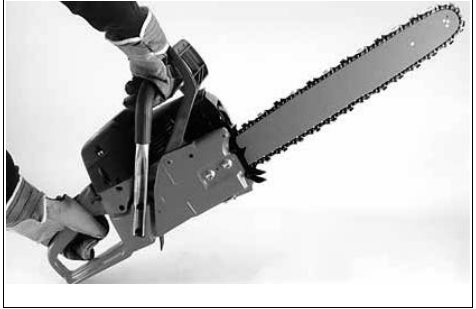
21



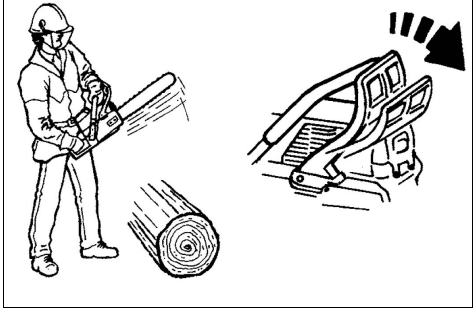
22



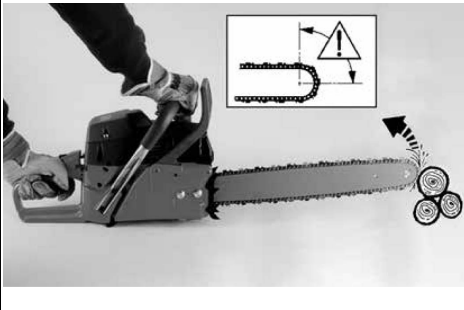
25



26



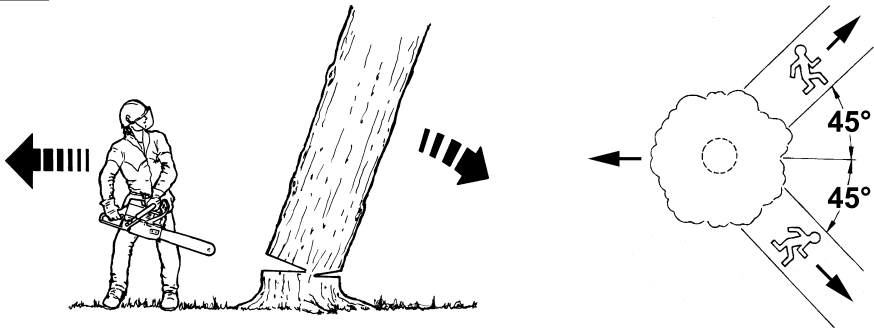
23



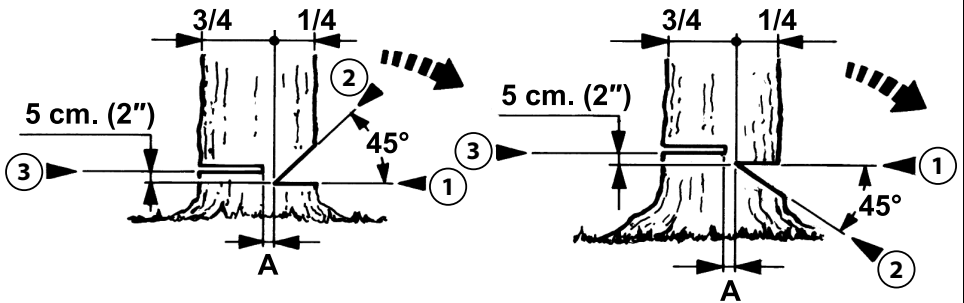
24



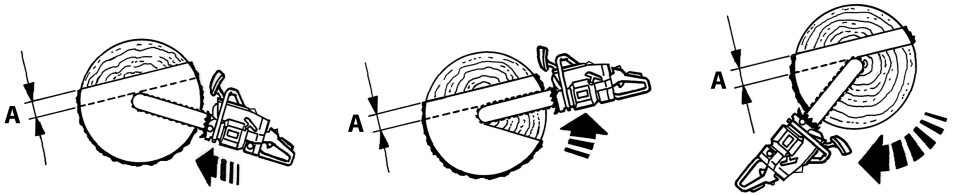
28



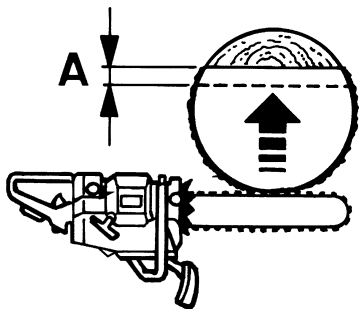
29



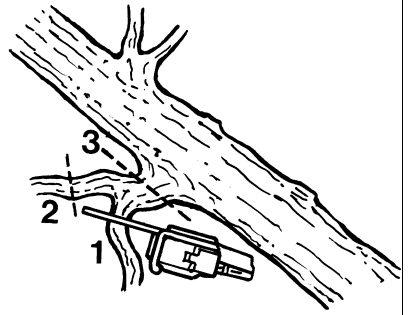
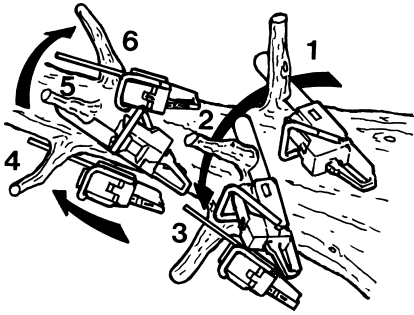
30



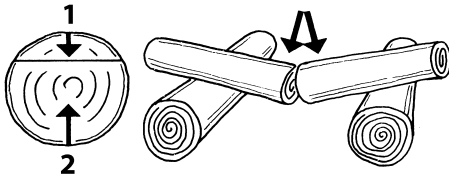
31



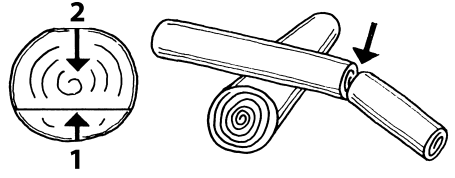
32



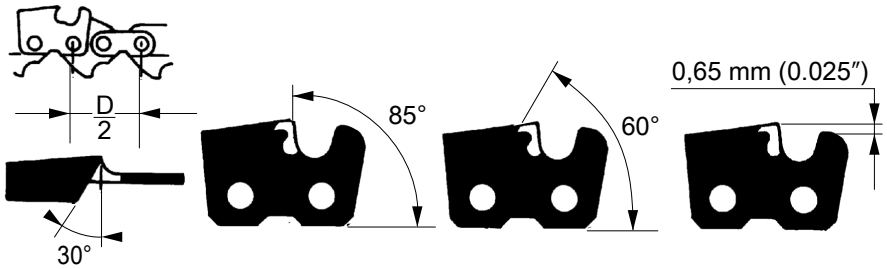
33



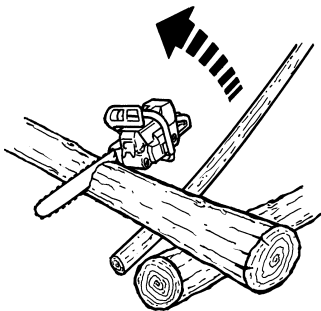
34



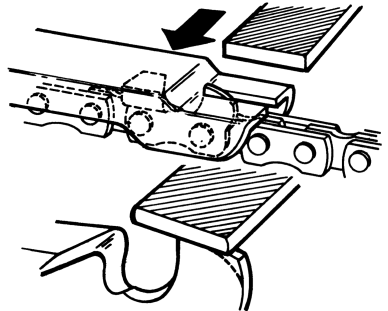
35



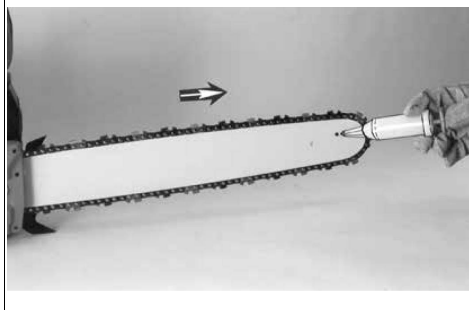
36



37



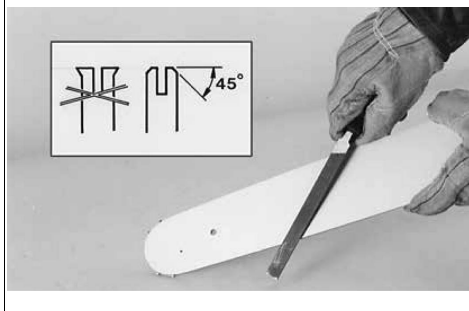
38



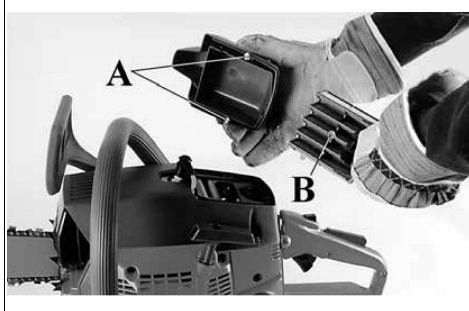
39



40



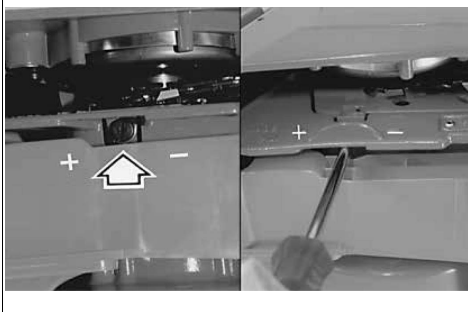
41



42



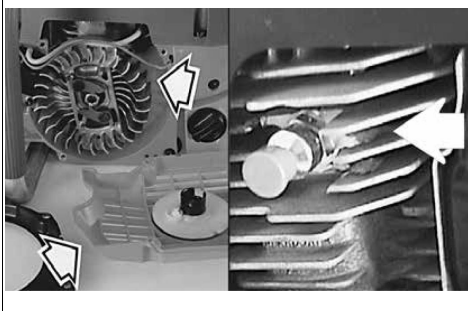
43



44



45



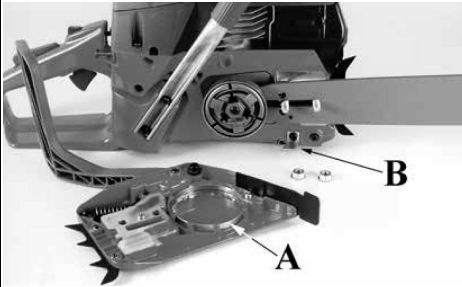
46



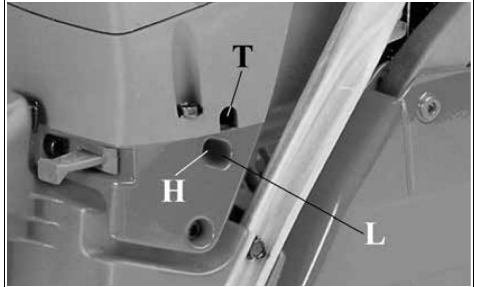
49



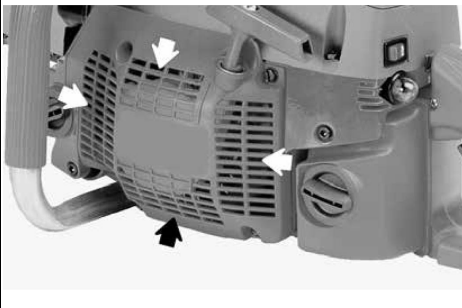
47



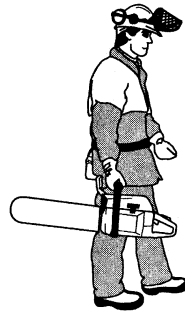
50

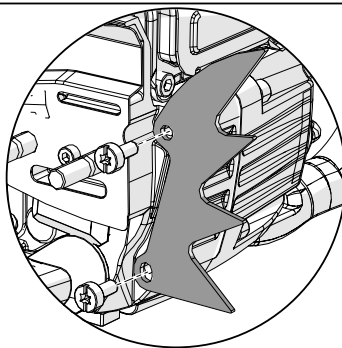
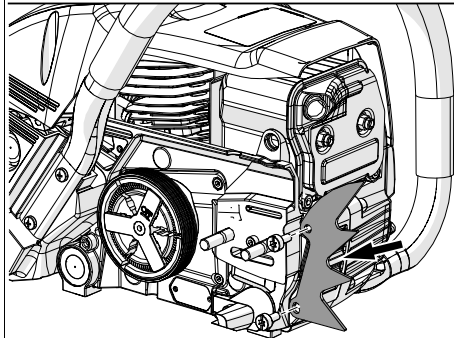
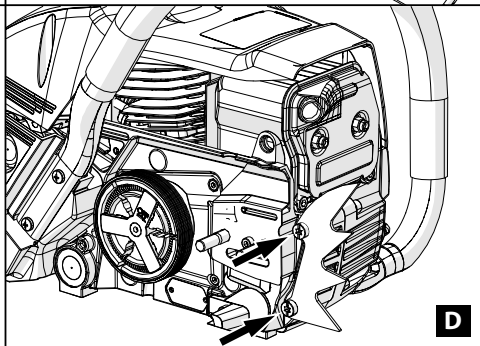
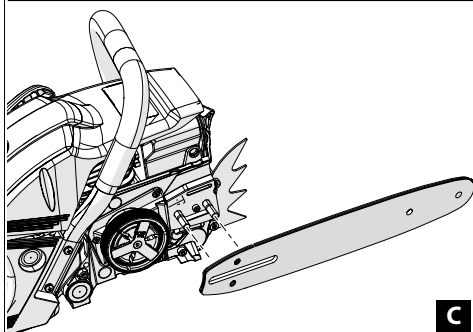
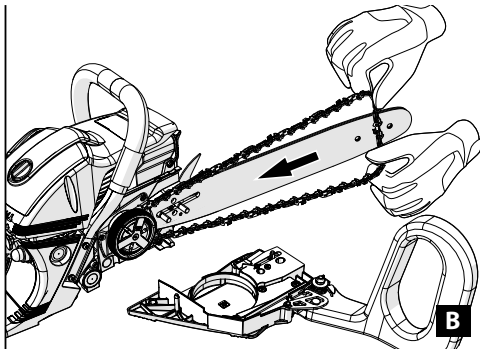
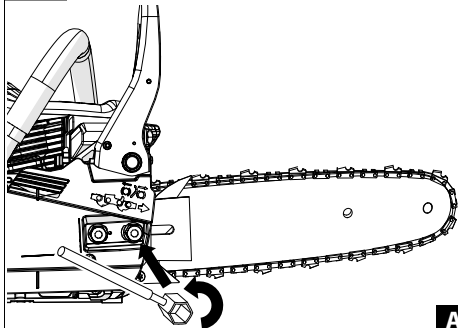


48



51





Prijevod izvornih uputa

1 UVOD	13
1.1 KAKO ČITATI PRIRUČNIK	13
2 OBJAŠNJENJE SIMBOLA I SIGURNOSNA UPOZORENJA (SL. 1)	14
3 KOMPONENTE MOTORNE PILE (SL. 2)	14
4 SIGURNOSNE MJERE	14
4.1 OSOBNA ZAŠTITNA OPREMA (OZO)	16
5 SASTAVLJANJE	17
5.1 VODILICA I LANAC	17
5.2 OSLONE KANDŽE	18
6 SIGURNOSNE NAPRAVE NA PROIZVODU	18
6.1 KOČNICA LANCA, ZA ZAŠTITU OD POVRATNOG UDARCA	18
6.2 BLOKADA GASA	18
6.3 ZAUSTAVLJAČ LANCA I NAPRAVA ZA ZATEZANJE LANCA	19
6.4 SUSTAV ZA UBLAŽAVANJE VIBRACIJA	19
6.5 PREKIDAČ UZEMLJENJA	19
6.6 ISPUŠNI PRIGUŠIVAČ	19
6.7 RUČICA-ŠTITNIK ZA RUKU	19
6.8 ŠTITNIK VODILICE	19
7 POKRETANJE	20
7.1 GORIVO	20
7.2 DOLIJEVANJE	22
7.3 DOLIJEVANJE ULJA I PODMAZIVANJE LANCA	22
7.4 PREPLAVLJEN MOTOR	23
7.5 POKRETANJE MOTORA	23
7.6 RAZRAĐIVANJE MOTORA	24
7.7 RAZRAĐIVANJE LANCA	24
8 ZAUSTAVLJANJE MOTORA	24
9 KORIŠTENJE	24
9.1 SIGURNOSNE KONTROLE	24
9.2 POVRATNI UDARAC, KLIZANJE, ODSKAKANJE I PAD	25
9.3 KOČNICA LANCA	27
9.4 KONTROLA RADA KOČNICE	28
9.5 ODRŽAVANJE KOČNICE	28
9.6 ZABRANJENA UPORABA	28
9.7 PRAVILA RADA	28
9.7.1 MJERE OPREZA ZA RADNO PODRUČJE	29
9.7.2 OBARANJE	29
9.7.3 KRESANJE GRANA	30
9.7.4 PILJENJE NA MANJE DIJELOVE	30
10 ODRŽAVANJE	30
10.1 KONTROLE I ODRŽAVANJE SIGURNOSNIH NAPRAVA	31
10.1.1 KONTROLA OBLOGE KOČNICE	31
10.1.2 KONTROLA ŠTITNIKA ZA RUKU	31
10.1.3 KONTROLA KOČNICE LANCA	31
10.1.4 KONTROLA GASA I BLOKADE GASA	31
10.1.5 KONTROLA ZAUSTAVLJAČA LANCA	32
10.1.6 KONTROLA SUSTAVA ZA UBLAŽAVANJE VIBRACIJA	32
10.1.7 KONTROLA PREKIDAČA UZEMLJENJA	32

Prijevod izvornih uputa

10.1.8 KONTROLA ISPUŠNOG PRIGUŠIVAČA	32
10.2 USKLAĐENOST SA ZAHTJEVIMA ZA PLINOVITE EMISIJE.....	32
10.3 OŠTRENJE LANCA	33
10.4 VODILICA	33
10.5 FILTER ZRAKA	34
10.6 FILTER GORIVA	34
10.7 PUMPA ZA ULJE (PODESIVA AUTOMATSKA).....	34
10.8 POKRETAČ	34
10.9 MOTOR/VENTIL ZA DEKOMPRESIJU	34
10.10 SVJEČICA	34
10.11 KOČNICA LANCA.....	35
10.12 RASPLINJAČ	35
10.13 ISPUŠNI PRIGUŠIVAČ.....	35
10.14 IZVANREDNO ODRŽAVANJE.....	36
10.15 TABLICA ODRŽAVANJA.....	36
11 PRIJEVOZ.....	38
12 SKLADIŠTENJE	38
13 ZAŠTITA OKOLIŠA	39
13.1 RASHODOVANJE I ODLAGANJE	39
14 TEHNIČKI PODACI	39
15 IZJAVA O SUKLADNOSTI	41
16 JAMSTVENI LIST	42
17 RJEŠAVANJE PROBLEMA	43

1 UVOD

Zahvaljujemo Vam na odabiru proizvoda Emak.

Naša mreža prodavača i ovlaštenih radionica stoji Vam na raspolaganju za sve potrebe.

POZOR

Ako se želite pravilno koristiti ovim strojem i izbjeći nesretne slučajeve, nemojte započinjati s radom prije nego što pažljivo pročitate ovaj priručnik.

POZOR

Ovaj priručnik treba čuvati zajedno sa strojem tijekom čitavog njegovog radnog vijeka.

POZOR

RIZIK OD OŠTEĆENJA SLUHA. U normalnim uvjetima rada, rukovatelj se pri uporabi ovog stroja dnevno izlaže razini buke jednakoj ili višoj od 85 dB (A).

Ovaj priručnik sadrži pojašnjenja o radu svakog pojedinog dijela i neophodne informacije o obaveznim kontrolama i radovima na održavanju.

NAPOMENA

Opisi i slike sadržane u ovom priručniku ne predstavljaju nikakvu obvezu za Proizvođača. Proizvođač pridržava pravo unošenja eventualnih izmjena bez obveze ažuriranja ovog priručnika svaki put.

Slike su indikativne. Stvarne komponente mogu se razlikovati u odnosu na one prikazane. U slučaju nedoumice, kontaktirajte Ovlašteni centar za pomoć.

1.1 KAKO ČITATI PRIRUČNIK

Priručnik je podijeljen u poglavlja i stavke. Svaki stavak je niža razina pripadnog poglavlja. Reference na poglavlja ili odlomke označene su riječju "poglavlje" ili "odlomak", iza koje slijedi odgovarajući broj. Primjer: "2. poglavlje".

Pored uputa za rukovanje, ovaj priručnik sadrži odlomke kojima trebate posvetiti posebnu pozornost. Ti su odlomci označeni dole opisanim simbolima:

POZOR

Kada postoji rizik od nezgoda ili tjelesnih ozljeda, čak i sa smrtnim ishodom ili teških oštećenja imovine.

OPREZ

Kada postoji rizik od oštećenja na stroju ili na njezinim pojedinačnim komponentama.

NAPOMENA

Daje dodatne informacije prethodnim uputama sigurnosnih poruka.

Slike u ovim uputama za upotrebu numerirane su brojevima 1, 2, 3, itd. Komponente navedene na slikama označene su slovima i brojkama, ovisno o slučaju. Referenca na komponentu C na slici 2 navodi se sa sljedećim tekstom: "Vidi C, sl. 2" ili jednostavno "(C, sl. 2)". Referenca na komponentu 2 na slici 1 navodi se sa sljedećim tekstom: "Vidi 2, sl. 1" ili jednostavno "(2, sl. 1)".

HR

2 OBJAŠNJENJE SIMBOLA I SIGURNOSNA UPOZORENJA (SL. 1)

1. Pročitajte upute za uporabu i održavanje prije uporabe ovog stroja
2. Nosite kacigu, zaštitne naočale i slušalice
3. Tip stroja: **MOTORNA PILA**
4. Razina zajamčene zvučne snage
5. Serijski broj
6. Oznaka sukladnosti CE
7. Godina proizvodnje
8. Kugla pumpice
9. Kočnica lanca je aktivirana (desno). Kočnica lanca nije aktivirana (lijevo).
10. PAŽNJA! Površine mogu biti vruće.

3 KOMPONENTE MOTORNE PILE (SL. 2)

- | | |
|---|----------------------------|
| 1. Poluga startera | 10. Prekidač uzemljenja |
| 2. Ručica gasa | 11. Čep spremnika goriva |
| 3. Ručica za blokadu gasa | 12. Držak za pokretanje |
| 4. Vijci za podešavanje rasplinjača | 13. Čep spremnika ulja |
| 5. Poluga inercijski aktivirajuće kočnice | 14. Kugla pumpice |
| 6. Ispušni prigušivač | 15. Ventil za dekompresiju |
| 7. Lanac | 16. Prednja ručka |
| 8. Vodilica | 17. Stražnja ručka |
| 9. Poklopac filtera zraka | 18. Štitnik vodilice |

4 SIGURNOSNE MJERE



POZOR

Ako se njime pravilno koristi, ovaj je stroj brz, praktičan i učinkovit radni alat. Ako se njime koristi nepravilno ili bez potrebnih mjera opreza, mogao bi postati opasan alat. Radit ćete uvijek na siguran način i sa zadovoljstvom ako strogo poštujete dolje navedena sigurnosna pravila, kao i ona koja ćete naći dalje u priručniku.

POZOR

Sustav paljenja stroja proizvodi elektromagnetsko polje vrlo niskog intenziteta. To polje može utjecati na pojedine elektrostimulatore srca. Radi smanjenja rizika od teških ili smrtonosnih ozljeda, osobe s elektrostimulatorom srca bi, prije uporabe ovog stroja, trebale potražiti savjet svog liječnika, kao i proizvođača elektrostimulatora srca.

POZOR

Rukovatelj mora biti osposobljen za sve radnje opisane u priručniku.

POZOR

Nemojte dozvoliti drugim osobama ili životinjama da se zadržavaju u radnom djelokrugu motorne pile tijekom pokretanja ili rezanja.

NAPOMENA

Nacionalni propisi mogu ograničavati uporabu stroja.

- Nemojte koristiti stroj ako niste na specifičan način upućeni u njegovu uporabu. Neiskusni rukovatelj se mora uvježbati prije korištenja na radnom području.
- Stroj smiju koristiti samo odrasle osobe koje su radno sposobne i upoznate s propisima o uporabi.
- Nemojte se koristiti strojem ako ste fizički premoreni odnosno pod utjecajem alkohola, droga ili lijekova.
- Ne dopuštajte da se strojem koriste djeca.
- Nemojte nikad dopuštati da se strojem koriste osobe sa smanjenim tjelesnim, osjetilnim ili umnim sposobnostima odnosno bez iskustva ili potrebnog znanja odnosno osobe koje nisu dovoljno upoznate s uputama.
- Nemojte nositi šalove, narukvice ili drugo što može lako zapeti za dijelove stroja ili za lanac. Oblačite pripijenu odjeću koja vas ujedno zaštićuje od posjekotina.
- Nosite zaštitne cipele s protukliznim potplatima, rukavice, naočale, slušalice i zaštitnu kacigu.
- Nemojte pristupati rezanju sve dok radni djelokrug nije potpuno čist i slobodan od raznih zapreka. Nemojte rezati u blizini električnih kabela.
- Režite uvijek u stabilnom i sigurnom položaju.
- Strojem se koristite samo na dobro ventiliranim mjestima, nipošto u eksplozivnoj ili zapaljivoj atmosferi ni u zatvorenim prostorijama.
- Nemojte dirati lanac niti izvršavati radove na održavanju ako je motor upaljen.
- Na priključno vratilo stroja zabranjeno je priključivati ikakvu opremu drukčiju od one koju je isporučio proizvođač.
- Pazite da su sve naljepnice sa znakovima opasnosti i sigurnosti u savršenom stanju. U slučaju oštećenja ili dotrajalosti, potrebno ih je pravodobno zamijeniti (vidi poglavlje 2 *OBJAŠNJENJE SIMBOLA I SIGURNOSNA UPOZORENJA (SI. 1)*).
- Strojem se ne koristite za namjene drukčije od onih navedenih u priručniku (vidi odlomak 9.6 *Zabranjena uporaba*).

- Nemojte ostavljati stroj s upaljenim motorom.
- Svakodnevno kontrolirajte stroj kako biste se uvjerali da sve sigurnosne i ostale naprave ispravno rade.
- Uvijek slijedite naše upute za radnje održavanja.
- Nemojte raditi strojem koji je oštećen, nepropisno popravljen ili prepravljjen. Nemojte skidati ili oštećivati bilo koju sigurnosnu napravu niti joj onemogućavati rad. Koristite se samo vodilicama koje poštuju dužine navedene u tablici.
- Nemojte izvoditi zahvate ili vršiti popravke koji ne spadaju u uobičajeno održavanje. Za svaki drugi zahvat obratite se ovlaštenom servisnom centru.
- Nemojte paliti motornu pilu ako štitnik lanca nije montiran.
- Ako smatrate da se radni vijek stroja okončao, nemojte ga ostavljati u okolišu nego ga predajte prodavaču koji će se pobrinuti za propisno odlaganje.
- Izručite ili posudite stroj samo iskusnim osobama koje su upoznate s njegovim radom i pravilnom uporabom. Izručite i Priručnik s uputama za uporabu, koji treba pročitati prije početka rada.
- Za bilo koje drugo objašnjenje ili prioritetni zahvat uvijek se obratite prodavaču.
- Pažljivo čuvajte ove upute i konzultirajte ih prije svakog korištenja uređaja.
- Zapamtite da je vlasnik ili rukovatelj odgovoran za nesreću ili opasnost koju pretrpe treće osobe ili koja je nanesena njihovoj imovini.

4.1 OSOBNA ZAŠTITNA OPREMA (OZO)

Pod osobnom zaštitnom opremom (OZO) smatra se svako sredstvo čija je namjena da ga rukovatelj nosi kako bi se zaštitio od rizika za sigurnost ili zdravlje tijekom rada, kao i svako sredstvo ili oprema namijenjeni u tu svrhu. Uporaba OZO neće ukloniti opasnost od ozljede, ali će smanjiti štetne posljedice u slučaju nesreće.

U nastavku se navodi popis osobne zaštitne opreme kojom se treba služiti tijekom uporabe stroja:

- **Obujte zaštitne cipele za zaštitu od posjekotina, s neklizajućim potplatima i čeličnim kapicama.**
- **Stavite zaštitne naočale ili vizir.**
- **Primijenite zaštitu od buke; na primjer ušne školjke i čepove.**



POZOR

Uporaba zaštite za sluh zahtijeva veću pozornost i opreznost, pošto je zamjećivanje zvučnih signala opasnosti (povika, alarma itd.) ograničeno.

Prikladna zaštitna sredstva smanjuju rizik od gubitka sluha.

- **Stavite rukavice za zaštitu od posjekotina, koje će omogućiti maksimalno apsorpiranje vibracija.**
- **Nosite homologiranu zaštitnu odjeću. Nosite pripijenu odjeću koja vas ujedno zaštićuje od posjekotina. i zaštitnu kacigu.**

- **Nosite homologiranu zaštitnu odjeću. Idealni su zaštitna jakna i zaštitne hlače s naramenicama.**

POZOR

Do većine nesreća sa strojem dolazi zato što lanac udari rukovatelja.

Odjeća mora biti pogodna i ne smije smetati. Nosite pripijenu zaštitnu odjeću. Nemojte nositi odjeću, šalove, kravate ili ogrlice koji bi se mogli zaplesti u stroj, grmlje ili drugo. Dugu kosu trebate skupiti i zaštititi.

NAPOMENA

Posavjetujte se s vašim prodavačem o izboru odgovarajuće odjeće.

5 SASTAVLJANJE

5.1 VODILICA I LANAC

POZOR

Za vrijeme montaže uvijek nosite rukavice. Koristite se samo vodicom i lancem koje preporučuje proizvođač (vidi Tablica 1 *Kombinacije preporučenih vodilica i lanaca*).

1. Povucite zaštitu (Sl. 3) prema prednjoj ručki kako biste provjerili da kočnica lanca nije aktivirana.
2. Izvadite matice (A) i demontirajte štitnik lanca (B, Sl. 4).
3. Uklonite plastični odstojnik navučen na usadne vijke vodilice (C, Sl. 5).
4. Dovedite zapirač stezača lanca (D, Sl. 5) na kraj hoda potpunim odvijanjem vijka stezača lanca (L).
5. Postavite vodilicu (F, Sl. 5) na usadne vijke.
6. Postavite lanac (H, Sl. 6) u kalem (E) i na utor vodilice (M). Pazite na smjer okretanja lanca (Sl. 8).
7. Smjestite štitnik lanca u odgovarajuće sjedište pa – držeći ga pritisnutog na vodilici – navijte vijak stezača lanca (L, Sl. 7), kako bi zapirač (D, Sl. 5) zasjeo u otvor (G) vodilice.
8. Postavite štitnik lanca i njegove matice, ali ih nemojte pritegnuti.
9. Zategnite lanac pomoću vijka stezača lanca (L, Sl. 7).
10. Definitivno pritegnite maticu za pričvršćivanje štitnika lanca držeći podignut vrh vodilice (Sl. 9). Moment pritezanja iznosi 1,5 kg/m (15 Nm). Lanac morate podesiti tako da bude dobro zategnut i da lako klizi snagom ruke (Sl. 10).
11. Lanac je pravilno zategnut kad ga povlačenjem prema gore možete odmaknuti za koji milimetar (Sl. 10).

POZOR

Uvijek održavajte ispravnu zategnutost lanca. S prelabavim lancem rizik od povratnog udarca je veći, a može i izaći iz žlijeba vodilice: te situacije mogu štetiti rukovatelju i lancu. Prelabavi lanac će prouzročiti brzo trošenje samog lanca, vodilice i zupčanika. Naprotiv, preuski lanac izaziva preopterećenje motora koji se može i oštetiti. Ispravno pritegnut lanac omogućuje bolje karakteristike piljenja i sigurnost te dug radni vijek samog lanca. Trajanje lanca ovisi o ispravnoj zategnutosti, ali i o pravilnom podmazivanju.

5.2 OSLONE KANDŽE

POZOR

Kandža je vrlo oštra i može prouzročiti tjelesne ozljede. Posvetite maksimalnu pažnju prilikom rada u blizini kandže.

Kao dodatni dio raspoložive su oslone kandže.

Uporaba oslonih kandži preporučuje se naročito pri piljenju debla ili debelih grana.

Za montiranje oslonih kandži vidjeti slijed A-E, Sl. 52.

6 SIGURNOSNE NAPRAVE NA PROIZVODU

POZOR

Motorna pila ima sigurnosne naprave koje smanjuju rizike zbog uporabe same pile; rukovatelj mora poznavati njihov položaj, uporabu i zahvate održavanja.

POZOR

Pročitajte upozorenja koja slijede prije uporabe proizvoda.

- Nemojte se koristiti motornom pilom s neispravnim sigurnosnim napravama.
- Redovito kontrolirajte sigurnosne naprave. Pogledajte poglavlje 9.1 *SIGURNOSNE KONTROLE*.
- Ako su sigurnosne naprave neispravne, odmah se obratite ovlaštenom prodajnom mjestu.

6.1 KOČNICA LANCA, ZA ZAŠTITU OD POV RATNOG UDARCA

Proizvod ima kočnicu lanca koja zaustavlja lanac u slučaju povratnog udarca. Kočnica lanca smanjuje rizik od nesreća, no jedino ih rukovatelj svojim postupanjem može spriječiti.

Kočnica lanca se aktivira ručno – gurajući lijevom rukom ručicu-štitnik za ruku sve dok ne škljocne, ili automatski pomoću mehanizma koji radi inercijom. Gurnite štitnik za ruku da biste ručno aktivirali kočnicu lanca čak i dok je motor zaustavljen.

6.2 BLOKADA GASA

Blokada gasa sprječava slučajan rad samog gasa. Ako stavite ruku oko ručke i pritisnete blokadu gasa, možete pritisnuti gas. Pri otpuštanju ručke, i gas i blokada gasa vraćaju se u početni položaj. Ova funkcija blokira gas na minimumu.

6.3 ZAUSTAVLJAČ LANCA I NAPRAVA ZA ZATEZANJE LANCA

Zaustavljač lanca zadržava lanac u slučaju da on pukne ili izađe iz vodilice. Naprava za zatezanje lanca omogućava izbjegavanje prezategnutog (rizik od pucanja) ili prelabavog lanca (rizik od izlaženja). Ispravnom zategnutošću lanca i pravilnim održavanjem vodilice i lanca smanjuje se rizik od nesreća.

HR

6.4 SUSTAV ZA UBLAŽAVANJE VIBRACIJA

Sustav za ublažavanje vibracija smanjuje vibracije koje se prenose na ručke. Funkcija ublaživača jest odvojiti motor stroja i ručke.

6.5 PREKIDAČ UZEMLJENJA

Prekidač uzemljenja služi za zaustavljanje **motora i u normalnim uvjetima i u slučaju opasnosti**. Motor se može ponovno pokrenuti samo vraćanjem prekidača u položaj za pokretanje.

6.6 ISPUŠNI PRIGUŠIVAČ

Ispušni prigušivač osigurava minimalnu zvučnu razinu i udaljava dim iz ispuha od rukovatelja. U područjima s toplom i suhom klimom može postojati veliki rizik od požara. Poštujte lokalne propise i upute za održavanje.

POZOR

Ispušni prigušivač znatno se zagrije tijekom i nakon uporabe te kad je motor na minimalnom broju okretaja. Postoji rizik od požara, povrh svega kad se stroj pokreće blizu zapaljivih materijala.

POZOR

Nemojte se koristiti strojem bez ispušnog prigušivača ili s neispravnim ispušnim prigušivačem. Neispravan ispušni prigušivač može povećati zvučnu razinu i rizik od požara.

6.7 RUČICA-ŠTITNIK ZA RUKU

Prednja ručica-štitnik za ruku sprječava klizanje rukovateljeve ruke prema lancu. Ovom se ručicom pokreće i kočnica lanca, jer omogućava pokretanje kočnice lanca ako se pritisne prema naprijed odnosno, u slučaju povratnog udarca, inercijom mase koju sadrži.

6.8 ŠTITNIK VODILICE

Štitnik vodilice sprječava dodir sa zubima lanca: zubi su oštri iako je lanac zaustavljen. Stavite ga na vodilicu i lanac tijekom prijevoza i premještanja.

7 POKRETANJE

7.1 GORIVO

POZOR

Benzin je krajnje zapaljivo gorivo. Budite krajnje oprezni prilikom rukovanja benzinom ili mješavinom goriva. Nemojte pušiti ni približavati vatru ili otvoreni plamen gorivu ili stroju. Gorivo miješajte na otvorenom, gdje nema iskri ili otvorenog plamena.

- Kako biste smanjili rizik od izbijanja požara ili od zadobivanja opekline, gorivom rukujte pažljivo. Ono je vrlo zapaljivo.
- Protresite i stavite gorivo u posudu odobrenu za njegovo držanje.
- Namjestite na slobodnom prostoru na tlu, zaustavite motor i pustite da se ohladi prije nego što ćete doliti gorivo.
- Polako odvijte poklopac goriva kako biste ispustili tlak i izbjegli istjecanje goriva.
- Poslije dolijevanja čvrsto pritegnite poklopac goriva. Vibracije mogu prouzročiti popuštanje poklopca i istjecanje goriva.
- Posušite gorivo koje je isteklo iz spremnika. Prije pokretanja motora stroj premjestite na 3 metra udaljenosti od mjesta na kojem ste dolijevali gorivo.
- Nemojte nikada i ni u kakvim okolnostima pokušavati zapaliti gorivo koje je isteklo.
- Nemojte pušiti za vrijeme rukovanja gorivom ili dok stroj radi.
- Gorivo skladištite na hladnom, suhom i dobro ventiliranom mjestu.
- Nemojte skladištiti gorivo na mjestima gdje ima suhog lišća, slame, papira itd.
- Jedinicu i gorivo čuvajte na mjestima gdje isparavanja goriva neće doći u dodir s iskrama ili s otvorenim plamenom, grijačima vode za grijanje, električnim motorima ili prekidačima, pećnicama itd.
- Nemojte skidati poklopac sa spremnika dok motor radi.
- Ne koristite gorivo kao sredstvo za čišćenje.
- Pazite da ne prolijete gorivo po vlastitoj odjeći.



Ovaj se stroj pokreće pomoću 2-taktnog motora i zahtjeva pripremljenu mješavinu benzina i ulja za 2-taktne motore. Pripremite mješavinu bezolovnog benzina i ulja za dvotaktne motore u čistoj posudi odobrenoj za držanje benzina.

Preporučeno gorivo: ovaj je motor certificiran za rad bezolovnim benzinom od 89 oktana ($([R + M] / 2)$ ili s višim oktanskim brojem.

Shodno uputama na ambalaži pomiješajte ulje za 2-taktne motore s benzinom.


Savjetujemo uporabu ulja za 2-taktne motore Oleo-Mac / Efcu **2% (1:50)** koje je formulirano specifično za sve dvotaktne motore hladene zrakom.

Točni omjeri ulja/goriva naznačeni u pregledu (Sl. A) pogodni su ako se koristi motorno ulje Oleo-Mac / Efcu **PROSINT 2 EVO** i **EUROSINT 2 EVO** ili drugo jednakovrijedno, visokokvalitetno motorno ulje (**po specifikacijama JASO FD ili ISO L-EGD**).


BENZIN 	ULJE 	
	2% – 50:1	
ℓ	ℓ	(cm ³)
1	0,02	(20)
5	0,10	(100)
10	0,20	(200)
15	0,30	(300)
20	0,40	(400)
25	0,50	(500)

Sl. A

 **OPREZ**
Nemojte rabiti ulje za motorna vozila ni ulje za 2-taktne vanbrodske motore.


 **OPREZ**

- Kupujte samo količinu goriva koja vam je potrebna s obzirom na vlastitu potrošnju; nemojte kupovati više od onog koje ćete iskoristiti u jedan ili dva mjeseca.
- Čuvajte benzin u hermetički zatvorenoj posudi, na hladnom i suhom mjestu.

 **OPREZ**
Za mješavinu nemojte nikad rabiti gorivo s postotkom etanola većim od 10%; prihvatljivi su gasohol (mješavina benzina i etanola) s postotkom etanola do 10% ili gorivo E10.

NAPOMENA
 Pripremite samo količinu mješavine koja vam je potrebna: nemojte je držati dugo vremena u spremniku ili u kanti. Savjetujemo uporabu stabilizatora za gorivo **Emak ADDITIX 2000** šif. 001000972A, koji će omogućiti očuvanje mješavine u razdoblju od 12 mjeseci.

Alkilatni benzin

 **OPREZ**
Alkilatni benzin nije iste gustoće kao i onaj obični. Stoga motori koji su regulirani običnim benzinom mogu zahtijevati drukčije podešavanje rasplinjača. Za obavljanje te radnje morate se obratiti ovlaštenom servisnom centru.

7.2 DOLIJEVANJE

POZOR

Pri rukovanju gorivom pridržavajte se sigurnosnih uputa. Prije dolijevanja goriva uvijek ugasite motor. Nemojte nikad dolijevati gorivo u stroj dok motor radi ili je topao. Prije pokretanja motora udaljite se najmanje 3 m od mjesta na kojem ste dolijevali gorivo. NEMOJTE PUŠITI!

1. Protresite kantu prije dolijevanja mješavine u spremnik.
2. Očistite površinu oko poklopca goriva kako biste izbjegli njegovu onečišćenje.
3. Polako popustite poklopac goriva.
4. Pažljivo ulijte mješavinu goriva u spremnik. Pazite da se ne prolije.
5. Prije vraćanja poklopca goriva na mjesto, očistite i kontrolirajte brtvu.
6. Odmah vratite poklopac goriva na mjesto i ručno ga pritegnite. Uklonite gorivo koje se eventualno izlilo.

POZOR

Kontrolirajte da nema propuštanja goriva, a ako ih ima, uklonite ih prije uporabe. Ako treba; stupite u kontakt s ovlaštenim servisnim centrom.

7.3 DOLIJEVANJE ULJA I PODMAZIVANJE LANCA

Lanac podmazuje automatska pumpa koja ne zahtjeva nikakvo održavanje. Proizvođač je baždario pumpu za ulje tako da se dovodi dovoljna količina ulja i pod uvjetima otežanog rada. Smatraju se normalnim eventualna iskapanja ulja tijekom rezanja tankog drva.

- Prije svakog dolijevanja očistite područje oko čepa (13, Sl. 2) tako da onemogućite ulazak nečistoća u spremnik.
- Tijekom rada vizualno kontrolirajte razinu raspoloživog ulja.
- Nakon nadolijevanja pokrenite motor na prazno 2 ili 3 puta tako da se ponovno uspostavi pravilan dotok ulja.
- Nemojte vršiti popravke eventualnih kvarova, nego se obratite ovlaštenom prodajnom mjestu.

Pravilnim podmazivanjem lanca u fazama rezanja trošenje lanca i vodilice svodi se na najmanju moguću razinu, jamčeći mu tako dulje trajanje. Uvijek se služite uljem dobre kvalitete.

POZOR

Zabranjena je uporaba rabljenog ulja! Koristite se uvijek biološki razgradivim mazivom specifičnim za vodilice i lance, uz maksimalno poštovanje prirode, zdravlja rukovatelja i trajanja komponenata stroja.

POZOR

Prije pokretanja motora uvjerite se da lanac ne dodiruje nikakav predmet.

7.4 PREPLAVLJEN MOTOR

1. Namjestite prekidač uzemljenja na "**STOP**".
2. Popustite vijak poklopca (A, Sl. 12).
3. Demontirajte poklopac.
4. Podignite kapicu svjeće.
5. Odvijte i osušite svjećicu.
6. Potpuno otvorite leptirasti ventil.
7. Povucite užu za pokretanje nekoliko puta kako bi se komora za izgaranje ispraznila.
8. Vratite svjećicu na mjesto i spojite kapicu **odlučnim** pritiskom.
9. Namjestite prekidač uzemljenja na „**I**“, položaj za pokretanje.
10. Stavite ručicu startera u položaj „**OPEN**“ – iako je motor hladan.
11. Sad pokrenite motor.

POZOR

Nemojte nikad pokretati motornu pilu ako vodilica, lanac i štitnik spojke (kočnica lanca) nisu montirani – spojka može popustiti i prouzročiti tjelesne ozljede.

7.5 POKRETANJE MOTORA

Kočnica lanca mora biti aktivirana kad pokrećete motornu pilu. Aktivirajte kočnicu lanca guranjem ručice kočnice lanca/štitnika za ruku naprijed (prema vodilici), u položaj aktivirane kočnice (Sl. 13). Napunite rasplinjač pritiskanjem kuglice (A, Sl. 14). Stavite prekidač (F, Sl. 15) u položaj "I". Pritiskom na dugme (E, Sl. 17) otvara se ventil za dekompresiju. On će se kod prvog paljenja automatski zatvoriti. Savjetujemo vam da prije svakog paljenja pritisnete dugme. Povucite polugu startera (D)

Položite motornu pilu na tlo u stabilnom položaju. Provjerite da se lanac okreće bez dodirivanja vanjskih predmeta. Prije pokretanja motora uvjerite se da motorna pila ne dodiruje nikakav predmet. Nikad ne pokušavajte pokrenuti motornu pilu ako se vodilica nalazi u rezu. Lijevom rukom držite prednju ručku i uvucite desno stopalo na oslonac stražnje ručke (Sl. 16). Polako povucite užu za pokretanje sve dok ne osjetite otpor, zatim ga snažno povucite nekoliko puta i kad začujete prve praskove motora, vratite ručicu startera (D, Sl. 18) u početni položaj.

Ponavljajte ovaj postupak sve dok se motor ne pokrene. Kad se motor pokrene, pritisnite gas (B, Sl. 18) da biste ga otkočili iz položaja polugasa pa dovedite motor na minimum. **Deaktivirajte kočnicu (Sl. 19).**

POZOR

Ako se motor već zagrijao, nemojte se koristiti starterom za pokretanje.

POZOR

Ručicom polugasa koristi se isključivo u fazi pokretanja motora.

7.6 RAZRAĐIVANJE MOTORA

Motor dostiže svoju maksimalnu snagu nakon prvih 5÷8 sati rada.

Da bi se izbjegla pretjerana naprezanja, tijekom tog vremena razrađivanja ne puštajte motor da radi "na prazno" pri maksimalnom broju okretaja.

POZOR

Tijekom razrađivanja nemojte podešavati rasplinjač s namjerom povećanja snage: motor bi se mogao oštetiti.

NAPOMENA

Normalna je pojava da novi motor izbacuje dim tijekom i nakon prve uporabe.

7.7 RAZRAĐIVANJE LANCA

Podešavanje smijete obavljati samo ako je lanac hladan. Ručno okrećite lanac i podmažite ga dodatnom količinom ulja. Ostavite motor upaljen nekoliko minuta pri umjerenj brzini i kontrolirajte radi li pumpa za ulje kako treba. . Nakon što ste zaustavili motor, podesite zategnutost lanca. Ponovno pokrenite motor i izvršite par rezova na nekom deblu. Ponovno zaustavite motor i još jednom kontrolirajte zategnutost lanca. Ponavljajte radnju sve dok lanac ne dostigne svoju maksimalnu izduženost.

POZOR

Nemojte nikad dodirivati lanac dok je motor u pokretu. Nemojte dodirivati teren lancem.

8 ZAUSTAVLJANJE MOTORA

Otpustite ručicu gasa (B, Sl. 20) i dovedite motor na minimum. Ugasite motor stavljanjem prekidača uzemljenja (A) u položaj "STOP".

POZOR

Nemojte stavljati motornu pilu na teren ako je lanac još uvijek u pokretu.

9 KORIŠTENJE

Dugotrajno udisanje ispušnih plinova motora, raspršenog ulja za lanac i prašine od piljenja može predstavljati rizik za zdravlje.

9.1 SIGURNOSNE KONTROLE

POZOR

Prije svake uporabe stroja provjerite rade li sigurnosne naprave ispravno. U slučaju nepravilnosti u radu ne nastavljajte s radom i riješite problem pridržavajući se navedenog u odgovarajućim poglavljima iz uputa za uporabu ili obraćajući se prodajnom mjestu.

 **POZOR**

Uporaba stroja sa sigurnosnim napravama koje ne rade može dovesti do teških ili smrtnih ozljeda.

 **POZOR**

Ponovite kontrole ako stroj pretrpi neprikladna naprezanja (udarce, padove i prignječenja).

HR

1. Uvjerite se da kočnica lanca ispravno radi i da se nije oštetila.
2. Uvjerite se da blokada gasa ispravno radi i da se nije oštetila.
3. Uvjerite se da gumb za zaustavljanje ispravno radi i da se nije oštetio.
4. Provjerite vraćaju li se ručica gasa i blokada gasa brzo u neutralni položaj kad ih se otpusti.
5. Uvjerite se da su ručke suhe, čiste i čvrsto pričvršćene.
6. Uvjerite se da sustav za ublažavanje vibracija ispravno radi i da se nije oštetio.
7. Uvjerite se da ispušni prigušivač ispravno radi i da se nije oštetio.
8. Uvjerite se da su svi dijelovi pravilno sastavljeni i da se nisu oštetili odnosno da ne nedostaju.
9. Uvjerite se da je zaustavljač lanca pravilno spojen.
10. Uvjerite se da lanac nije u pokretu dok je motor na minimumu.
11. Uvjerite se da je lanac pravilno zategnut i da na njemu nema oštećenja.
12. Provjerite da nema propuštanja goriva.

9.2 POVRATNI UDARAC, KLIZANJE, ODSKAKANJE I PAD

 **POZOR**

Do reaktivnih sila može doći tijekom okretanja lanca i one mogu utjecati na sigurnu kontrolu nad pilom i lancem. Te sile mogu biti vrlo opasne jer izazivaju pokrete i/ili gubitak kontrole nad lančanom pilom, koji mogu prouzročiti teške ili smrtno ozljede. Razumijevanje tih sila pomaže u smanjenju rizika povezanih s njima.

Najuobičajenije reaktivne sile su:

- Klizanje: do njega dolazi kad vodilica klizi ili se brzo premješta po drvu.
- Odskakanje: do njega dolazi kad se vodilica podigne s drva i ponavljano udara po njemu.
- Pad: do njega dolazi kad lančana pila na kraju rezanja padne prema dolje. Uslijed toga lanac u pokretu može dodirnuti dijelove tijela ili druge predmete i prouzročiti ozljede ili oštećenja.
- Povlačenje: do njega dolazi kad se lanac iznenada zaustavi pri dodiru nekog predmeta u drvu duž donjeg dijela vodilice. Iznenadno zaustavljanje povlači lančanu pilu prema naprijed i daleko od rukovatelja, izazivajući gubitak kontrole nad strojem.

 **POZOR**

Najopasnija reaktivna sila je povratni udarac.

- Povratni udarac (kickback): do njega dolazi kad kraj vodilice dodirne neki predmet i iznenada se pomakne prema gore i unatrag. Do povratnog udarca može doći i kad se drvo tijekom rezanja stisne i ukliješti lanac. U oba slučaja to iznenadno zaustavljanje lanca izazvat će obrtanje aktivnih sila prisutnih pri piljenju drva i prouzročiti pomicanje lančane pile u smjeru suprotnom od smjera okretanja lanca. **Lančana pila se potiskuje prema gore i unatrag prema rukovatelju.**

Povratni udarac je rezultat loše uporabe stroja i/ili postupaka, odnosno neodgovarajućih radnih uvjeta, a može ga se onemogućiti poduzimanjem primjerenih mjera opreza koje slijede.

Mjere opreza protiv povratnog udarca i reaktivnih sila



POZOR

Vodite računa o tome da može doći do povratnog udarca i drugih reaktivnih sila. Komprimiranjem povratnog udarca i reaktivnih sila možete smanjiti faktor iznenađenja koji doprinosi nesrećama.

Rizici zbog povratnog udarca i drugih reaktivnih sila mogu se smanjiti radnjama koje slijede.

- Primjereno se ponašajte i primijenite sva sigurnosna pravila.
- Pravilno se služite sigurnosnim napravama ugrađenim u lančanu pilu.
- Stalno pazite na položaj kraja vodilice.
- Nikad ne dopustite da kraj vodilice dodirne ikakav predmet.
- Pazite tijekom rezanja malih grana, malog grmlja i stabalaca koji mogu blokirati lanac.
- Oslobodite radno područje od svih prepreka kao što su stabla, grane, stijene, ograde, panjevi itd. Izbjegavajte svaku prepreku koju lančana pila može dodirnuti.
- Održavajte oštar i pravilno podešen lanac: nenaoštren ili labav lanac povećava mogućnost od povratnog udarca. **Pridržavajte se uputa proizvođača koje se odnose na oštrenje i održavanje lanca.** Kontrolirajte zategnutost u redovitim vremenskim intervalima. Uvjerite se da su matice za pritezanje čvrsto pritegnute. Povećanje dubine reza može dovesti do većeg povratnog udarca.
- Počinite i nastavite rezati punom brzinom. Ako se lanac kreće manjom brzinom, rizik od povratnog udarca je veći.
- Režite samo jedno po jedno deblo.
- Budite krajnje pažljivi kad nastavljate neki prethodni rez.
- Ne pokušavajte početi rezanje vrhom vodilice (rezanje „ubadanjem“).
- Pazite na debla u pokretu ili druge predmete koji mogu stisnuti rez i pritegnuti lanac.
- **Služite se isključivo rezervnim vodilicama i lancima koji su specifični za vašu lančanu pilu i proizvođač ih je odobrio.** Neprikladne rezervne vodilice i lanci mogu prouzročiti pucanje lanca i/ili povratni udarac.
- **Čvrsto uhvatite lančanu pilu objema rukama, tako da ručke potpuno obuhvatite rukama i prstima. Nemojte popuštati zahvat ni u kom trenutku. Zadržite lijevu ruku ravno, s blokiranim laktom. Namjestite tijelo i ruke tako da se može oduprijeti povratnom udarcu i reaktivnim silama.** Pravilnim hvatanjem lančane pile smanjuju se povratni udarac i reaktivne sile, a poboljšava se i kontrola nad strojem.
- Nikad i ni u kom slučaju nemojte obrnuti položaj desne i lijeve ruke.

- Zadržite položaj u ravnoteži na oba stopala.
- **Nemojte se naginjati i nemojte piliti iznad visine ramena.** Tako se lakše izbjegavaju neželjeni dodiri s krajnjim dijelovima tijela, izbjegava se neravnoteža i omogućuje bolja kontrola nad lančanom pilom u nepredviđenim situacijama.
- Zadržite kontrolu nad lančanom pilom tijekom rezanja i kad drvo na završetku rezanja padne. Na završetku rezanja nemojte puštati da se lančana pila pod vlastitom težinom spusti prema dolje.

Sigurnosne naprave protiv povratnog udarca

POZOR

U cilju smanjenja rizika od povratnog udarca i drugih reaktivnih sila, vaša lančana pila uključuje naprave koje slijede. Te naprave ne uklanjaju u potpunosti takve opasne reakcije. Kao rukovatelj lančanom pilom nemojte se pouzdavati samo u te naprave. Morate slijediti sva sigurnosna pravila, upute i postupke održavanja opisane u priručniku kako biste izbjegli povratni udarac i druge reaktivne sile koje mogu prouzročiti teške ili smrtne ozljede.

- Vodilica: šipka s malim krajnjim polumjerom smanjuje zonu opasnosti od povratnog udarca na vodilici. Služite se samo vodilicama koje je odobrio proizvođač lančane pile i koje se navode u ovom priručniku (vidi Tablica 1 *Kombinacije preporučenih vodilica i lanaca*).
- Lanci s malim povratnim udarcem navedeni u ovom priručniku (vidi Tablica 1 *Kombinacije preporučenih vodilica i lanaca*) udovoljavaju zahtjevima za mali povratni udarac kad ih se ispituje prema odgovarajućim normama. **Služite se samo lancima koje je odobrio proizvođač lančane pile.**
- Prednja zaštita projektirana je kako bi se smanjila mogućnost da lijeva ruka dođe u dodir s lancem ako sklizne s prednje ručke; osim toga, projektirana je za aktiviranje kočnice lanca kad se pritisne prema naprijed ili se uslijed sila inercije pomakne prema naprijed.
- Prednja i stražnja ručka projektirane su na prikladnoj udaljenosti jedna od druge i u liniji jedna s drugom da bi se moglo održati ravnotežu i pružiti otpor pri kontroli nad lančanom pilom kad se ona u slučaju povratnog udarca pomiče prema rukovatelju.
- Kočnica lanca projektirana je za brzo zaustavljanje lanca u pokretu. Kad se ručicu kočnice/prednje zaštite gurne naprijed, prema vodilici, lanac se mora odmah zaustaviti. **Kočnica lanca ograničava posljedice povratnog udarca, ali ga ne sprječava.** Kočnicu lanca morali biste očistiti i probati prije svake uporabe lančane pile.
- Naprava za zatezanje lanca projektirana je da bi se rukovatelju omogućilo podešavanje lanca na odgovarajući način: olabavljeni lanac pospješuje mogućnost povratnog udarca i drugih reaktivnih sila.

9.3 KOČNICA LANCA

Inercijski aktivirajuća kočnica lanca naprava je koja uvelike povećava sigurnost pri uporabi motorne pile. Štiti korisnika od eventualnih opasnih povratnih udaraca do kojih bi moglo doći u raznim fazama rada. Aktivira se, s posljedicom trenutnog blokiranja lanca, kad rukovateljeva ruka pritisne ručicu za ručno aktiviranje (Sl. 25) ili se automatski odnosno inercijski aktivira kad se zaštita pomakne prema naprijed (Sl. 26) u slučaju iznenadnog povratnog udarca (inercijsko aktiviranje). Kočnica lanca se deblokira povlačenjem ručice prema rukovatelju (Sl. 27).

9.4 KONTROLA RADA KOČNICE

Prilikom kontrole stroja, prije nego što izvršite bilo koju radnju, provjerite rad kočnice slijedeći ovaj redoslijed:

1. Uključite motor i čvrsto uhvatite ručke objema rukama.
2. Povucite ručicu gasa kako biste lanac stavili u pokret, gurnite ručicu kočnice prema naprijed lijevom nadlanicom (Sl. 25).
3. Kad se kočnica aktivira, lanac se odmah zaustavlja; otpustite ručicu gasa.
4. Deaktivirajte kočnicu (Sl. 27).

9.5 ODRŽAVANJE KOČNICE

Održavajte uvijek čist mehanizam kočnice lanca i podmazujte sustav poluga. Provjerite istrošenost obloge kočnice. Minimalna debljina mora iznositi **0,30 mm**.

9.6 ZABRANJENA UPORABA

POZOR

Slijedite uvijek sigurnosne odredbe. Ova je motorna pila projektirana i izrađena za piljenje grana i održavanje uspravnih stabala ili grmolikih stabala. Zabranjeno je rezanje drugih vrsta materijala. Vibracije i povratni udarac bili bi u tom slučaju drukčiji i ne bi udovoljavali sigurnosnim zahtjevima. Nemojte se koristiti motornom pilom kao polugom za dizanje, premještanje ili lomljenje predmeta, niti je blokirati na nepomičnim osloncima. Na priključno vratilo motorne pile zabranjeno je priključivati alat ili dodatnu opremu drukčije od onih koje navodi proizvođač.

9.7 PRAVILA RADA

POZOR

Nemojte raditi po ružnom vremenu, slaboj vidljivosti, na vrlo niskim ili vrlo visokim temperaturama. Provjerite da nema suhih grana koje bi mogle pasti.

POZOR

Dok je motor pokrenut uvijek čvrsto držite prednju ručku lijevom, a stražnju desnom rukom (Sl. 11).

- Nemojte se naginjati i nemojte piliti iznad visine ramena: kod držanja motorne pile u visokom položaju teško je kontrolirati i svladati tangencijalne sile (povratni udarac).
- **Provjerite jesu li svi dijelovi tijela udaljeni od lanca i od ispušnog prigušivača.**
- **Ovih se uputa trebaju pridržavati i ljevoruke osobe. Zauzmite prikladan položaj za rezanje.**

POZOR

Izlaganje vibracijama može biti štetno za osobe koje imaju problema s krvotokom ili sa živčanim sustavom. Obratite se liječniku ako se pojave tjelesni simptomi kao što su utrnulost, pomanjkanje osjetljivosti, smanjenje normalne snage ili promjena boje kože. Ti simptomi obično se pojavljuju u prstima, šakama ili zapešćima.

9.7.1 Mjere opreza za radno područje

- Nemojte raditi blizu električnih žica.
- Radite samo kada vam vidljivost i raspoloživo svjetlo omogućuju da jasno vidite.
- Zaustavite motor prije nego što položite motornu pilu.
- Budite naročito pažljivi i oprezni kad nosite sredstva za zaštitu sluha jer takva oprema može ograničiti sposobnost slušanja zvukova koji ukazuju na rizike (pozivi, signali, upozorenja itd.).
- Budite izuzetno oprezni prilikom rada na nagibima ili neravnim terenima.
- Nemojte piliti iznad visine ramena: kod držanja motorne pile u visokom položaju teško je kontrolirati i svladati tangencijalne sile (povratni udarac).
- **Nemojte rezati stojeći na ljestvama: to je izuzetno opasno.**
- Zaustavite motornu pilu ako lanac udari u neki strani predmet. Pregledajte motornu pilu i, ako treba, dajte popraviti oštećene dijelove. Pregledajte stroj i ako slučajno padne.
- Pazite da je lanac čist od nečistoće i pijeska. Čak i kod male količine nečistoće lanac vrlo brzo počinje slabo piliti i povećava se mogućnost povratnog udarca.
- Pazite da su dršci uvijek suhi i čisti.
- Kad režete deblu ili napetu granu, pazite da vas ne zatekne iznenadan pad prepiljenog drva.
- Manje grane ili grmolika stabla krešite krajnje oprezno, jer se lanac može zaglaviti ili možete izgubiti ravnotežu zbog iznenadnog odbacivanja drva prema vama.

9.7.2 Obaranje

POZOR

Obaranje stabla je radnja koja zahtijeva iskustvo. Ne pokušavajte obarati stabla ako niste iskusni. IZBJEĞAVAJTE SVE RADNJE ZA KOJE SE NE OSJEĆATE KVALIFICIRANI! Neiskusnim rukovateljima preporučujemo da ne obaraju stabla čiji je promjer debla veći od dužine vodilice. Ako se prvi put služite motornom pilom, napravite nekoliko rezova na stabilnom deblu kako biste stekli određenu sigurnost pri uporabi. Prilikom rezanja dodajte gas do maksimuma. Nemojte vršiti pretjerani pritisak na motornu pilu: sama njezina težina omogućit će rezanje uz minimalni napor.

Prilikom obaranja i piljenja na manje dijelove iskoristite prisutnost kuke rabeći je kao oslonac. Prije nego što pristupite rezanju temeljito proučite stablo koje imate pred sobom i okolni teren. Udaljite od radnog područja sve prepreke. Pripremite širok djelokrug da biste se mogli povući kad stablo počne padati (Sl. 28). Odstranite eventualne grane s donjeg dijela debla do visine od otprilike 2 metra. Napravite okomit rez u odnosu na stablo, koji odgovara 1/4 promjera debla; počnite s one strane na kojoj predviđate pad stabla (1, Sl. 29).

Otprilike 10 cm više usijecite drugi rez koji će se spojiti sa završnim dijelom prvog reza. Na taj ćete način izvući komad drva trokutastog oblika i usmjeriti pad stabla (2, Sl. 29).

Nakon toga, sa suprotne strane od strane pripremnog reza i 4-5 cm iznad njega započnite s pravljenjem glavnog reza za obaranje debla (3, Sl. 29).

Obligatno ostavite prolaz između rezova (A, Sl. 31 – Sl. 30) koji će vam omogućiti kontrolu smjera padanja debla. Umetnite klin u glavni dugi rez za obaranje debla prije nego što se stablo počne njihati, kako biste izbjegli da vodilica motorne pile ostane zaglavljena u deblu.

Ako je promjer debla veći od dužine vodilice, usijecite glavni rez za obaranje debla redoslijedom koji pokazuje Sl. 30.

9.7.3 Kresanje grana

- a. Počnite uvijek od većeg promjera prema vrhu ako želite podrezati stablo ili otpiliti manje grane.
- b. Zauzmite obavezno najstabilniji i najsigurniji položaj prije nego što pritisnete ručicu gasa. Ako treba, održavajte ravnotežu tijela oslanjajući se jednim koljenom na stablo.
- c. Naslonite motornu pilu na deblo da se pretjerano ne umarate; zakrenite pilu na lijevu ili na desnu stranu ovisno o položaju grane koju podrezujete (Sl. 32).
- d. Ako grane vise iznad vas zauzmite što sigurniji položaj da biste se zaštitili od eventualnog povratnog udarca. Počnite rezati od suprotne strane u odnosu na pregib grane.
- e. Prilikom rezanja velikih grana iskoristite prisutnost kuke rabeći je kao oslonac.

POZOR

Nemojte se služiti gornjim rubom vrha vodilice, pogotovo prilikom kresanja grana, jer se na taj način izlažete riziku zbog povratnog udarca.

9.7.4 Piljenje na manje dijelove

Prije nego što pristupite piljenju debla na manje dijelove provjerite kako je ono položeno na tlo: to će vam omogućiti pravilno rezanje, izbjegavajući da vodilica ostane blokirana u sredini debla.

- a. Prerežite gornju stranu za otprilike 1/3 promjera (1, Sl. 33). Dovršite rezanje na donjoj strani (2, Sl. 33). To je pravilan način rezanja i ne dozvoljava da vodilica ostane blokirana u deblu.
- b. Prerežite donju stranu za otprilike 1/3 promjera (1, Sl. 34). Dovršite rezanje na gornjem dijelu (2, Sl. 34).

POZOR

Ako se drvo tijekom rezanja stisne zahvativši lanac, zaustavite motor, podignite deblo i promijenite mu položaj (Sl. 36). Ne pokušavajte osloboditi lanac povlačeći ručku motorne pile.

10 ODRŽAVANJE

POZOR

Neizvršeno ili nepravilno održavanje može prouzročiti teške ozljede rukovatelja ili oštećenja stroja.

POZOR

Prilikom obavljanja radnji održavanja uvijek nosite zaštitne rukavice. Nemojte obavljati radnje održavanja dok je motor topao.

Nemojte rabiti gorivo (mješavinu) za čišćenje.

10.1 KONTROLE I ODRŽAVANJE SIGURNOSNIH NAPRAVA

10.1.1 Kontrola obloge kočnice

1. Očistite kočnicu i bubanj spojke uklanjajući piljevinu, smolu i prljavštinu. Prljavština i istrošenost mogu smanjiti rad kočnice.
2. Kontrolirajte oblogu kočnice. Debljina obloge kočnice mora biti najmanje 0,3 mm u točki najveće istrošenosti.

HR

10.1.2 Kontrola štitnika za ruku

1. Kontrolirajte je li štitnik za ruku cjelovit i bez očevidnih mana kao što su napukline.
2. Uvjerite se da se štitnik za ruku slobodno pomiče i da je na siguran način pričvršćen.
3. Uvjerite se da se, kad ručicu pomaknete naprijed, kočnica lanca aktivira.

OPREZ

Ubrzavajte samo dok je kočnica lanca deblokirana. Veliki broj okretaja s blokiranom kočnicom (zaustavljen lanac) u kratkom će vremenu izazvati kvarove motora, spojke i kočnice.

10.1.3 Kontrola kočnice lanca

1. Pokrenite proizvod. Za upute pogledajte poglavlje 7 *Pokretanje*.
2. Čvrsto držite proizvod.
3. Primijenite maksimalno ubrzanje i nagnite lijevi ručni zglob prema štitniku za ruku da se aktivira kočnica lanca. Motorna pila mora se odmah zaustaviti.

POZOR

Nemojte otpuštati prednju ručku prilikom uključivanja kočnice lanca.

10.1.4 Kontrola gasa i blokade gasa

1. Kontrolirajte pomiču li se gas i blokada gasa slobodno i rade li povratne opruge ispravno.
2. Spustite blokadu gasa i uvjerite se da se ona vraća u svoj početni položaj kad je otpustite.
3. Uvjerite se da je gas blokirana na minimumu kad otpustite blokadu gasa.
4. Pokrenite motornu pilu i maksimalno ubrzajte.
5. Otpustite gas i uvjerite se da se lanac zaustavio i ostao zaustavljen.

POZOR

Ako se lanac okreće dok je okidač gasa na minimumu, stupite u kontakt s prodajnim mjestom koje pruža podršku.

10.1.5 Kontrola zaustavljača lanca

1. Uvjerite se da je zaustavljač lanca cjelovit.
2. Uvjerite se da je zaustavljač lanca stabilan i pričvršćen na tijelo jedinice.

HR

10.1.6 Kontrola sustava za ublažavanje vibracija

Uvjerite se da se opruge ili ublaživači nisu oštetili i da su pravilno pričvršćeni na sklop motora i na ručku.

10.1.7 Kontrola prekidača uzemljenja

1. Pokrenite motor.
2. Stavite prekidač uzemljenja u položaj **STOP** (0). Motor se mora zaustaviti.

10.1.8 Kontrola ispušnog prigušivača



POZOR

Ispušni prigušivač može sadržavati naslage potencijalno kancerogenih čestica od izgaranja. Kako biste izbjegli dodir s kožom i udisanje tih čestica tijekom čišćenja i/ili održavanja ispušnog prigušivača, uvijek osigurajte sljedeće:

- nosite rukavice;
- čišćenje i/ili održavanje obavljajte u dobro ventiliranom području;
- služite se čeličnom četkom za čišćenje ispušnog prigušivača.

Uvjerite se da ispušni prigušivač nije neispravan. Nemojte vaditi ispušni prigušivač iz proizvoda.

10.2 USKLAĐENOST SA ZAHTEJIMA ZA PLINOVITE EMISIJE

Ovim motorom – uključujući sustav za kontrolu emisija – treba upravljati, koristiti se njime i podvrgavati ga održavanju u skladu s uputama koje se daju u korisničkom priručniku kako bi se radna svojstva po pitanju emisija održala u okviru zakonskih zahtjeva primjenjivih na necestovne pokretne strojeve.

Ne smije doći ni do kakvog namjernog neovlaštenog diranja ili neprikladne uporabe sustava za kontrolu emisija motora.

Pogrešan rad, uporaba ili održavanje motora ili stroja mogli bi dovesti do mogućih nepravilnosti u radu sustava za kontrolu emisija sve do točke u kojoj se primjenjivi zakonski zahtjevi ne poštuju; u tom slučaju potrebno je poduzeti neposrednu mjeru za ispravljanje nepravilnosti u radu sustava te ponovno uspostaviti udovoljavanje primjenjivim zahtjevima.

Primjeri – koji nisu iscrpni – pogrešnog rada, uporabe ili održavanja su:

- prisilno otvaranje ili razbijanje uređaja za doziranje goriva;
- uporaba goriva i/ili motornog ulja koji ne odgovaraju karakteristikama navedenim u poglavlju 7.1 *Gorivo*;
- uporaba neoriginalnih rezervnih dijelova, na primjer svjećica itd.

- neodržavanje ili neodgovarajuće održavanje ispušnog sustava, uključujući pogrešne vremenske intervale održavanja za ispušni prigušivač, svjećicu, filter zraka itd.

⚠ POZOR

U slučaju neovlaštenog diranja ovog motora certifikacija EU o emisijama više ne vrijedi.

Razinu CO₂ ovog motora možete pronaći na WEB mjestu tvrtke Emak (www.myemak.com), u sekciji "Svijet opreme za uporabu na otvorenom".

10.3 OŠTRENJE LANCA

⚠ POZOR

Rizik od povratnog udarca znatno je veći ako se ne slijede upute za oštrenje.

Korak lanca (Sl. 35) je .325" ili 3/8". Navucite zaštitne rukavice kad oštrite lanac zaobljenom turpijom \varnothing 4,8 mm (3/16") ili \varnothing 5,5 mm (7/32").

⚠ POZOR

Nemojte montirati lanac .325" na zupčanik 3/8" ili obrnuto.

Lanac uvijek oštrite s unutarnje prema vanjskoj strani reznog dijela, poštujući vrijednosti navedene na Sl. 35.

Sve rezne karike nakon oštrenja moraju biti jednake širine i dužine.

⚠ POZOR

Lanac se oštiri svaki put kad primijetite da je strugotina vrlo sitna i vrlo slična običnoj piljevini.

Nakon svaka 3-4 oštrenja trebate kontrolirati i eventualno izbrusiti graničnik dubine plosnatom turpijom i odgovarajućim profiliranim kalupom koji se isporučuju kao opcija; nakon toga zaoblite prednji kut (Sl. 37).

⚠ POZOR

Pravilno podešavanje graničnika dubine jednako je važno kao i propisno oštrenje lanca.

10.4 VODILICA

Vodilice s kalemom na vrhu mora se podmazivati uštrcavanjem masti štrcaljkom za podmazivanje.

Vodilicu treba preokrenuti svakih 8 sati rada kako bi se ravnomjerno trošila.

Strugačem koji se dostavlja kao opcija očistite utor vodilice i otvor za podmazivanje.

Kontrolirajte jesu li utori vodilice paralelni i, ako treba, skinite bočne izbočine plitkom turpijom.

Okrenite vodilicu i provjerite da u otvorima za podmazivanje nema nečistoće.

 **POZOR**

Nemojte nikad montirati novi lanac na istrošeni kalem.

10.5 FILTER ZRAKA

Okrenite okrugli držak (A, Sl. 41) i svakodnevno kontrolirajte filter zraka (B). Otvorite filter (B) pritiskom na dva jezička (C). Očistite sredstvom za odmašćivanje Emak šif. 001101009A, operite vodom i iz daljine ispušite stlačenim zrakom iznutra prema vani. Zamijenite filter ako se puno začepio ili oštetio.

 **POZOR**

Prilikom ponovnog montiranja filtera (B) dobro ga uglavite u njegovo sjedište.

10.6 FILTER GORIVA

Periodično provjeravajte stanje pročistača goriva. U slučaju pretjerane prljavštine, zamijenite ga (Sl. 42).

10.7 PUMPA ZA ULJE (PODESIVA AUTOMATSKA)

Ubrizgavanje je tvornički unaprijed podešeno. Prema potrebi, rukovatelj pomoću odgovarajućeg vijka za podešavanje može podesiti dovod ulja (Sl. 43). Ulje se ubrizgava samo dok je lanac u pokretu.

 **POZOR**

Nemojte se nikad služiti rabljenim uljem.

10.8 POKRETAČ

Četkicom ili stlačenim zrakom održavajte slobodna i čista rebra za hlađenje kartera pokretača (Sl. 44).

10.9 MOTOR/VENTIL ZA DEKOMPRESIJU

Stlačenim zrakom ili četkicom periodično očistite rebra cilindra (Sl. 45). Nakupljanje nečistoće na cilindru može prouzročiti pregrijavanja koja su štetna za rad motora.

Kontrolirajte i očistite eventualnu nečistoću u podnožju ventila za dekompresiju: mogao bi ostati otvoren.

10.10 SVJEĆICA

Preporučuje se periodično čišćenje svjeće, kao i kontrola razmaka elektroda (Sl. 46).

Koristite se svjećicom NGK BPMR8Y ili druge marke, ali jednakog termičkog stupnja.

10.11 KOČNICA LANCA

U slučaju da kočnica lanca ne radi ispravno, demontirajte štitnik lanca i temeljito očistite komponente kočnice. Kad se obloga kočnice lanca istroši i/ili izobliči, zamijenite je (A Sl. 47).

Provjerite i po potrebi zamijenite sigurnosni zaustavljač lanca (B, Sl. 47).

10.12 RASPLINJAČ

Prije nego što podesite rasplinjač očistite konvejer paljenja (Sl. 48) i filter zraka (Sl. 49) te zagrijte motor.

Vijak za minimalni broj okretaja (T, Sl. 50) podešen je tako da postoji dovoljan sigurnosni odmak između režima rada u praznom hodu i režima uključivanja spojke.

POZOR

Kad je motor postavljen na minimum, lanac ne smije nikad biti u pokretu. U slučaju da je na minimumu lanac u pokretu, pomoću vijka T smanjite brzinu motora. Ako problem ustraje, odmah prekinite rad i obratite se ovlaštenom servisnom centru radi rješavanja problema.

Ovaj je motor projektiran i proizvodi se u skladu s primjenom postojećih direktiva i uredbi.

POZOR

Pri uporabi stroja na nadmorskoj visini većoj od 1000 m treba kontrolirati rad rasplinjača u ovlaštenom servisnom centru.

Ne dopuštajte drugim osobama da se zadržavaju blizu stroja tijekom rada i u fazi podešavanja rada rasplinjača.

10.13 ISPUŠNI PRIGUŠIVAČ

POZOR

Ovaj ispušni prigušivač ima katalizator koji je potreban motoru da bi bio u skladu sa zahtjevima o emisijama. Nemojte nikad mijenjati ili vaditi katalizator: ako to učinite, kršite zakon.

POZOR

Ispušni prigušivači koji imaju katalizator tijekom uporabe jako se zagriju i ostaju takvi dugo vrijeme nakon zaustavljanja motora. To se događa i kad je motor na minimumu. Dodir može prouzročiti opekline na koži. Ne zaboravite rizik od požara!

POZOR

Nemojte se koristiti strojem ako se ispušni prigušivač ošteti, nedostaje ili je izmijenjen. Uporaba ispušnog prigušivača koji se ne podvrgava prikladnom održavanju povećava rizik od požara i gubitka sluha.

⚠ OPREZ

Ako se ispušni prigušivač ošteti, treba ga zamijeniti. Često začepljivanje ispušnog prigušivača može biti signal ograničene djelotvornosti katalizatora.

HR

10.14 IZVANREDNO ODRŽAVANJE

Preporučuje se – na kraju sezone kod intenzivne uporabe, a svake dvije godine pri normalnoj uporabi – dati uređaj na opću kontrolu specijaliziranom tehničaru naše servisne mreže.

Pronađite najbliži ovlaštenu servisnu centar na: <https://www.myemak.com/int/filiali-e-distributori/distributori>.

⚠ POZOR

- Sve radnje održavanja koje se ne navode u ovom priručniku treba izvršiti ovlaštenu servisnu centar. Kako bi se jamčio stalan i pravilan rad stroja, ne zaboravite da se rezervne dijelove u slučaju potrebe mora zamijeniti isključivo ORIGINALNIM REZERVNIM DIJELOVIMA.
- Eventualne neodobrene izmjene i/ili uporaba neoriginalnih rezervnih dijelova mogu prouzročiti teške ili smrtno ozljede rukovatelja odnosno drugih osoba i jamstvo odmah prestaje važiti.

10.15 TABLICA ODRŽAVANJA

<i>Molimo zapazite da se naredni razmaci održavanja primjenjuju jedino pri normalnim uvjetima rada. Ako je vaš svakodnevni posao teži od normalnog, posljedično se moraju smanjiti intervali održavanja.</i>		Prije svake uporabe	Poslije svake pauze radi dolijevanja goriva	Tjedno	Kod oštećenja ili kvara
Kompletan stroj	Pregledajte: propuštanja, pukotine i istrošenost	x	x		
Kontrole: prekidač, starter, ručica gasa i ručica za blokadu gasa	Provjerite rad	x	x		
Kočnica lanca	Provjerite rad	x	x		
	Dajte kontrolirati u ovlaštenom servisu				x
Spremnik goriva i spremnik ulja	Pregledajte: propuštanja, rascjepi i istrošenost	x	x		

<i>Molimo zapazite da se naredni razmaci održavanja primjenjuju jedino pri normalnim uvjetima rada. Ako je vaš svakodnevni posao teži od normalnog, posljedično se moraju smanjiti intervali održavanja.</i>		Prije svake uporabe	Poslije svake pauze radi dolijevanja goriva	Tjedno	Kod oštećenja ili kvara
Filter goriva	Pregledajte i očistite			x	
	Zamijenite uložak pročištača				x
Podmazivanje lanca	Kontrolirajte učinkovitost	x	x		
Lanac	Pregledajte: oštećenja, oštrinu i istrošenost	x	x		
	Kontrolirajte zategnutost	x	x		
	Naoštrite: kontrolirajte dubinu prolaska				x
Vodilica	Pregledajte: oštećenja i istrošenost	x	x		
	Očistite žlijeb i vod ulja	x			
	Okrenite, podmažite kalem i razmažite višak			x	
	Zamijenite				x
Zupčanik	Pregledajte: oštećenja i istrošenost			x	
	Zamijenite				x
Spojka	Pregledajte: oštećenja i istrošenost			x	
	Zamijenite				x
Zaustavljanje lanca	Pregledajte: oštećenja i istrošenost	x	x		
	Zamijenite				x
Svi dostupni vijci i matice (s iznimkom vijaka na rasplinjaču)	Pregledajte i ponovno pritegnite			x	
Filter zraka	Očistite	x			
	Zamijenite				x
Rebra cilindra i otvori kartera za pokretanje	Očistite			x	
Uže za pokretanje	Pregledajte: oštećenja i istrošenost			x	
	Zamijenite				x
Rasplinjač	Provjerite minimum (lanac se ne smije okretati na minimumu)	x	x		
Svjećica	Kontrolirajte razmak elektroda			x	
	Zamijenite				x

<p><i>Molimo zapazite da se naredni razmaci održavanja primjenjuju jedino pri normalnim uvjetima rada. Ako je vaš svakodnevni posao teži od normalnog, posljedično se moraju smanjiti intervali održavanja.</i></p>		Prije svake uporabe	Poslije svake pauze radi dolijevanja goriva	Tjedno	Kod oštećenja ili kvara
				x	

11 PRIJEVOZ

Kad motornu pilu prevozite/prenosite motor mora biti ugašen, vodilica zaokrenuta unazad, a štitnik vodilice pravilno postavljen (Sl. 51).

POZOR

Prilikom prijevoza stroja na vozilu, uvjerite se da je on remenjem pravilno i čvrsto pričvršćen za vozilo. Stroj treba prevoziti u vodoravnom položaju, s praznim spremnikom i uz osiguranje da neće doći do povrede važećih propisa za prijevoz takvih strojeva.

POZOR

Zaštitite vodilicu i lanac štitnikom vodilice.

12 SKLADIŠTENJE

Ako će stroj ostati neaktivan dulje vrijeme:

- Na dobro ventiliranom mjestu ispraznite i očistite spremnike za gorivo i ulje.
- Propisno odložite gorivo i ulje, poštujući okoliš.
- Da biste ispraznili rasplinjač pokrenite motor i pričekajte da se zaustavi (ako mješavina ostane u rasplinjaču, mogle bi se oštetiti membrane).
- Skinite, očistite i poprskajte zaštitnim uljem lanac i vodilicu.
- Temeljito očistite otvore za hlađenje kartera pokretača, filter zraka (Sl. 44) i rebra cilindra.
- Čuvajte stroj na suhom mjestu, po mogućnosti ne u izravnom dodiru s tlom, daleko od izvora topline i s praznim spremnicima.
- Postupak puštanja u rad nakon zimskog skladištenja jednak je onome koji se vrši tijekom uobičajenog pokretanja stroja (vidi poglavlje 7 *Pokretanje*).

13 ZAŠTITA OKOLIŠA

Zaštita okoliša mora predstavljati bitan i prvenstven vid uporabe stroja, u korist civilnog suživota kao i okoliša u kojem živimo.

- Pazite da ne ometate susjede.
- Strogo se pridržavajte lokalnih propisa o odlaganju otpadnog materijala od košnje.
- Strogo se pridržavajte lokalnih propisa o odlaganju ambalaže, ulja, benzina, baterija, filtera, istrošenih dijelova ili bilo kojeg drugog elementa štetnog za okoliš. Te se otpatke ne smije bacati u smeće, nego ih treba razdvojiti i predati odgovarajućim reciklažnim dvorištima koja će se pobrinuti za recikliranje materijala.

13.1 RASHODOVANJE I ODLAGANJE

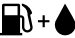

U trenutku rashodovanja nemojte ostavljati stroj u okolišu nego se obratite reciklažnom dvorištu.

Dobar dio materijala korištenih u proizvodnji stroja može se reciklirati; sve metale (čelik, aluminij, mesing) možete predati običnom sakupljalištu za spašavanje željeza. Za informacije obratite se službi za sakupljanje otpada na svom području. Otpad dobiven rashodovanjem ovog stroja mora se odložiti poštujući okoliš te izbjegavajući zagađivanje tla, zraka i vode.

U svakom slučaju, treba poštovati lokalne zakone na snazi po tom pitanju.

U trenutku rashodovanja stroja morate uništiti naljepnicu s oznakom CE i ovaj priručnik.

14 TEHNIČKI PODACI

		GS 630
Radni obujam		63,2 cm ³
Motor		2-taktni Emak
Snaga		3,5 kW
Minimalni br. okretaja ⁽¹⁾		2500÷2800 min ⁻¹
Maksimalni br. okretaja ⁽¹⁾		12.500 min ⁻¹
Kugla pumpice		Da
Ventil za dekompresiju		Da
Vijak bočnog stezača lanca		Da
Br. zubača zupčanika		7
Težina bez vodilice i lanca		5,8 kg
Zapremnina spremnika goriva		700 (0,7) cm ³ (ℓ)
Zapremnina spremnika ulja za lanac		350 (0,35) cm ³ (ℓ)

		GS 630
Brzina lanca pri maksimalnoj snazi motora	3/8"	21,1 m/s
	.325"	18,30 m/s

(1) Prazan hod s vodilicom i lancem

HR

Tablica 1 Kombinacije preporučenih vodilica i lanaca

Kombinacije preporučenih vodilica i lanaca					
Modeli	Korak i debljina lanca	Dužina vodilice	Tip vodilice	Tip lanca	Duljina reza
GS 630 – MT 6300	3/8" x .058"	18" (46 cm)	188 RNDK 095 188 ATMK 095	73 DPX 68	460 mm
	3/8" x .058"	20" (51 cm)	208 RNDK 095 208 ATMK 095	73 DPX 72	505 mm
	3/8" x .058"	22" (56 cm)	228 RNDK 095 228 ATMK 095	73 DPX 77	545 mm
	325" x .058"	16" (41 cm)	168 RNBK 095	21 BPX 66	380 mm
	325" x .058"	18" (46 cm)	188 RNBK 095	21 BPX 72	455 mm
	0.325" x .058"	20" (51 cm)	208 RNBK 095	21 BPX 78	500 mm

⚠ POZOR

Rizik od povratnog udarca (kickback) veći je u slučaju pogrešne kombinacije vodilica-lanac! Koristite isključivo preporučene kombinacije vodilica-lanac i pridržavajte se uputa za oštrenje.

15 IZJAVA O SUKLADNOSTI

Dolje potpisani	EMAK spa Via Fermi, 4 – 42011 Bagnolo in Piano (RE) ITALIJA
pod vlastitom odgovornošću izjavljuje da je stroj:	
1. Vrsta:	Lančana pila
2. Marka: /Tip:	OLEO-MAC GS 630 / EFCO MT 6300
3. serijska identifikacija:	415 XXX 0001 – 415 XXX 9999
u skladu s odredbama Direktive/Uredbe i naknadnim izmjenama ili dopunama:	2006/42/EZ - 2014/30/EU - 2000/14/EZ - (EU) 2016/1628 - 2011/65/EU
u skladu s odredbama sljedećih usklađenih normi:	EN ISO 11681-1:2022 – EN 55012:2007/A1:2009 – EN ISO 14982:2009
u skladu s modelom koji je dobio certifikat CE br.:	EPT 0477 MAC.20/4027.1 (GS 630) – EPT 0477 MAC.20/4028.1 (MT 6300)
prijavljeno tijelo:	Eurofins Product Testing Italy S.r.l. Via Courgnè, 21 – 10156 Torino (TO) – Italija br. 0477
Slijeđeni postupci za procjenu sukladnosti:	Dodatak V – 2000/14/EZ
Izmjerena razina zvučne snage:	113 dB(A)
Jamčena razina zvučne snage:	115 dB(A)
Izrađeno u:	Bagnolo in Piano (RE) Italija – Via Fermi, 4
Datum:	15. 02. 2023.
Tehnička dokumentacija pohranjena je u:	administrativnom sjedištu. - Tehnička uprava

  **Emak** s.p.a.

Luigi Bartoli, glavni izvršni direktor

16 JAMSTVENI LIST

Ovaj je uređaj zamišljen i proizveden najmodernijim tehničkim postupcima. Proizvođač daje jamstvo za vlastite proizvode u trajanju od 24 mjeseca od datuma kupnje, za uporabu u privatne svrhe ili kao hobi. U slučaju profesionalne uporabe jamstvo vrijedi samo 12 mjeseci.

HR

Opći uvjeti jamstva

- Jamstvo stupa na snagu od datuma kupnje proizvoda. Proizvođač preko svoje prodajne mreže i tehničkih servisa besplatno zamjenjuje dijelove s greškom u materijalu, obradi ili proizvodnji. Jamstvo ne uskraćuje kupcu zakonska prava predviđena građanskim zakonikom za posljedice prouzročene greškama ili nedostacima prodanog proizvoda.
- Tehničko osoblje će vas posjetiti u što kraćem vremenskom roku, sukladno već programiranim radnim obvezama.
- Kod zahtjeva za servisiranje pod jamstvom, ovlaštenom osoblju trebate pokazati potpuno ispunjen donji jamstveni list s pečatom prodajnog mjesta i s priloženim računom o kupnji ili porezno važećim fiskalnim računom blagajne, koji potvrđuju datum kupnje.**
- Jamstvo prestaje vrijediti u slijedećim slučajevima:
 - očito pomanjkanje održavanja,
 - nepropisno korištenje ili prepravljjanje proizvoda,
 - uporaba neprikladnih maziva ili goriva,
 - neuporaba originalnih rezervnih dijelova ili dodatne opreme,
 - popravci izvršeni od strane neovlaštenog osoblja.
- Proizvođač izuzima iz jamstva potrošni materijal i dijelove podložne uobičajenom habanju tijekom rada.
- Jamstvo ne obuhvaća radove na dotjerivanju i preinačenju proizvoda.
- Jamstvo ne pokriva razna podešavanja ni radove na održavanju kojima se pristupa tijekom jamstvenog roka.
- Eventualne štete prouzročene tijekom transporta moraju se odmah prijaviti prijevozniku, u protivnom slučaju jamstvo neće biti važeće.
- Za motore ostalih marki (Briggs & Stratton, Tecumseh, Kawasaki, Honda, itd.) montirane na naše strojeve, vrijedi jamstvo koju su dali proizvođači motora.
- Jamstvo ne pokriva izravnu ni neizravnu štetu nanesenu osobama ili stvarima, a do koje je došlo uslijed kvara na stroju ili je posljedica prisilnog i produljenog nekorištenja stroja.

MODEL

SERIJSKI BROJ

KUPAC

Nemojte slati! Priložite eventualnom zahtjevu tehničke garancije.

DATUM

ZASTUPNIK



17 RJEŠAVANJE PROBLEMA

POZOR

- **Prije vršenja svih preporučenih pokušaja ispravaka iz donje tablice uvijek zaustavite stroj i odspojite svjećicu, osim u slučajevima kad se izričito zahtijeva da stroj radi.**
- **Ako ste provjerili sve moguće uzroke, a problem se nije riješio, posavjetujte se s ovlaštenim servisnim centrom. Ako se radi o problemu koji se ne navodi u ovoj tablici, posavjetujte se s ovlaštenim servisnim centrom.**

HR

PROBLEM	MOGUĆI UZROCI	RJEŠENJE
Motor se ne pokreće ili se gasi nekoliko sekundi nakon pokretanja.	Ne stvara se iskra.	Kontrolirajte baca li svjećica iskru. Ako nema iskrenja, ponovite test s novom svjećicom.
	Motor je preplavljen.	Slijedite postupak u poglavlju 7.4 <i>Preplavljen motor</i> . Ako se motor i dalje ne pokreće, ponovite postupak s novom svjećicom.
Motor se pokreće, ali ne ubrzava dobro ili pri velikoj brzini ne radi pravilno.	Treba podesiti rasplinjač.	Stupite u kontakt s ovlaštenim servisnim centrom radi podešavanja rasplinjača.
Motor ne dostiže punu brzinu i/ili ispušta previše dima.	Kontrolirajte mješavinu ulja i benzina.	Rabite svjež benzin i ulje pogodno za 2-taktne motore.
	Zaprljan filter zraka.	Očistite: vidi upute u poglavlju 10.5 <i>Filter zraka</i> .
	Treba podesiti rasplinjač.	Stupite u kontakt s ovlaštenim servisnim centrom radi podešavanja rasplinjača.
Motor se pokreće, vrti se i ubrzava, ali ne održava minimum.	Treba podesiti rasplinjač.	Podesite vijak za minimum T (Sl. 50) u smjeru kazaljke na satu kako biste povećali brzinu; vidjeti poglavlje 10.12 <i>Rasplinjač</i> .
Vodilica i lanac se za vrijeme rada zagrijavaju i dime.	Spremnik ulja za lanac je prazan.	Spremnik ulja morate napuniti svaki put kad punite spremnik goriva.
	Prejako zatezanje lanca.	Zatezanje lanca: vidi upute u poglavlju 5.1 <i>Vodilica i lanac</i> .
	Nepravilan rad sustava za podmazivanje.	Ostavite raditi u punom režimu 15-30 sekundi. Zaustavite i kontrolirajte kapa li ulje s vrha vodilice. Ako ima ulja, uzrok lošem radu može biti labavi lanac ili oštećena vodilica. Ako nema ulja, stupite u kontakt s ovlaštenim servisnim centrom.

PROBLEM	MOGUĆI UZROCI	RJEŠENJE
Motor se pokreće i radi, ali se lanac ne okreće. ⚠ PAŽNJA: nikad ne dirajte lanac dok motor radi.	Aktivirana je kočnica lanca.	Deaktivirajte kočnicu lanca; vidi poglavlje 9.3 <i>Kočnica lanca</i> .
	Prejako zatezanje lanca.	Zatezanje lanca: vidi upute u poglavlju 5.1 <i>Vodilica i lanac</i> .
	Sastavljanje vodilice i lanca.	Vidi upute u poglavlju 5.1 <i>Vodilica i lanac</i> .
	Lanac i/ili vodilica su se oštetili.	Vidi upute u poglavlju 10.3 <i>Oštrenje lanca</i> i/ili 10.4 <i>VODILICA</i> .
	Spojka i/ili zupčanik su se oštetili.	Zamijenite ako treba; stupite u kontakt s ovlaštenim servisnim centrom.

Emak S.p.A.

42011 Bagnolo in Piano (RE) Italy

www.myemak.com

www.youtube.it/EmakGroup