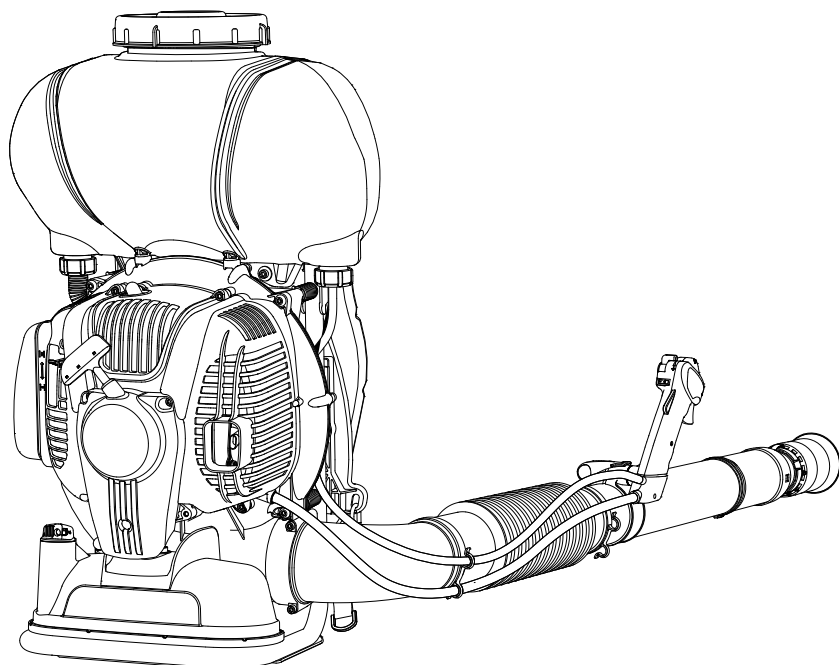
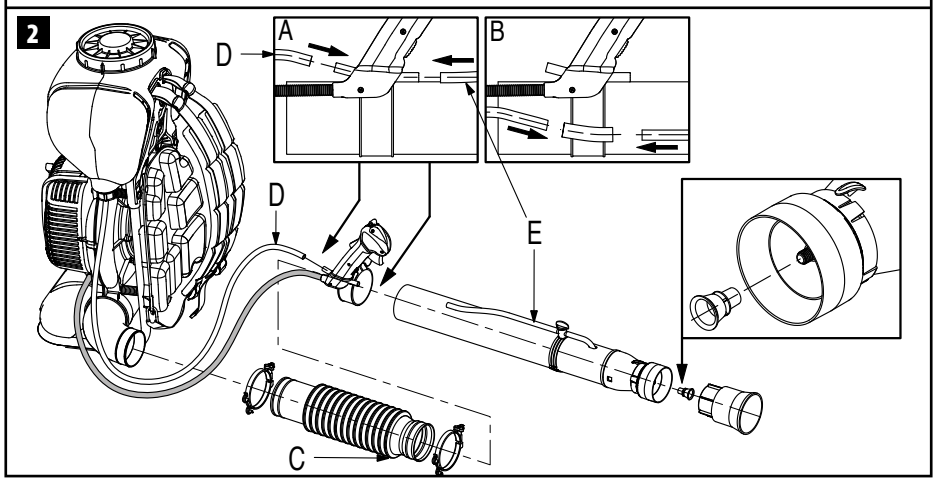
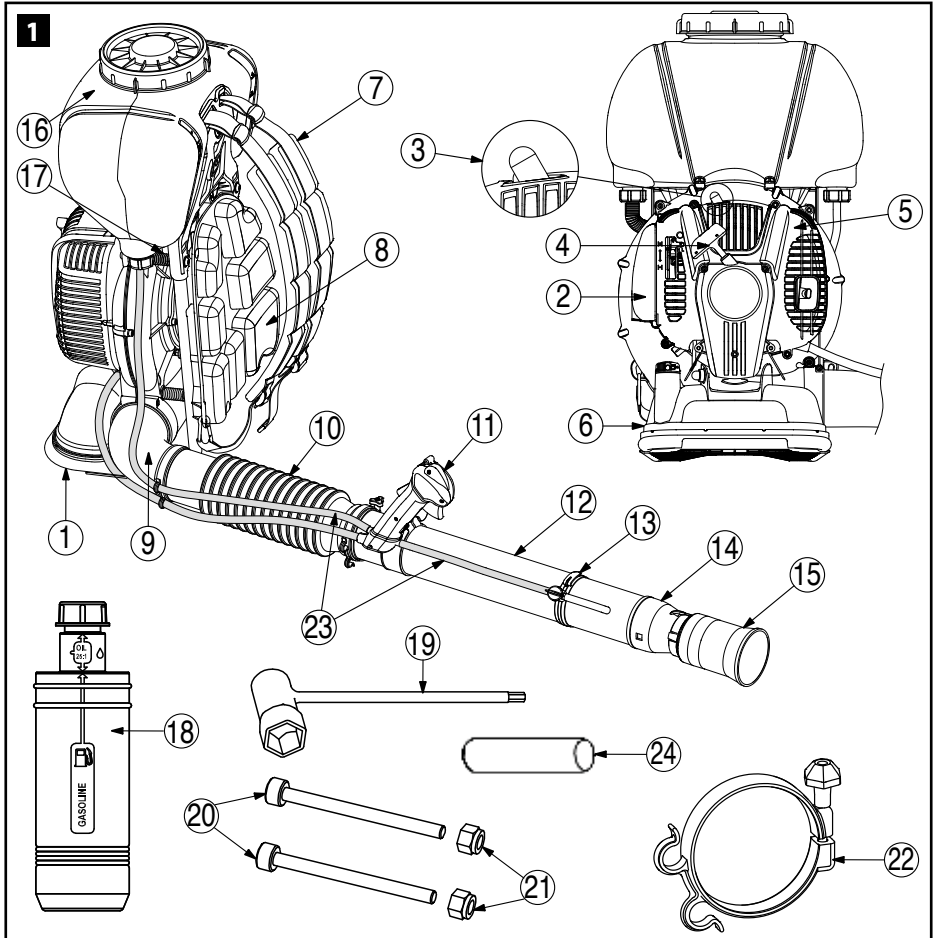
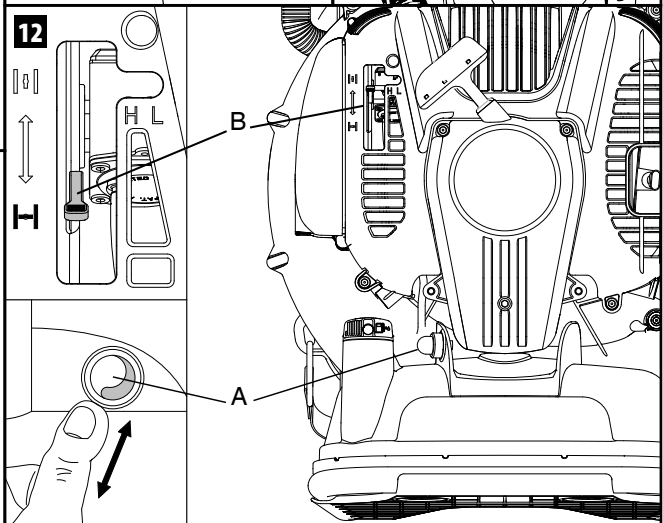
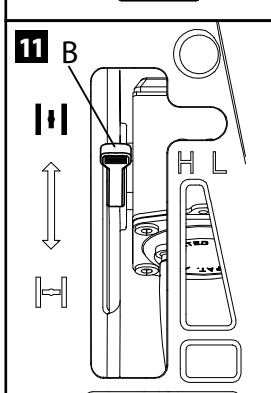
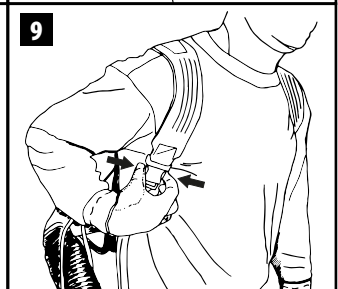
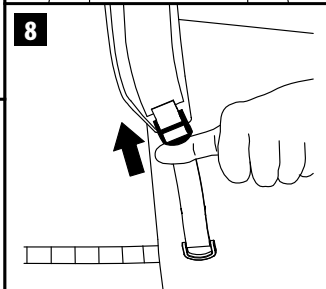
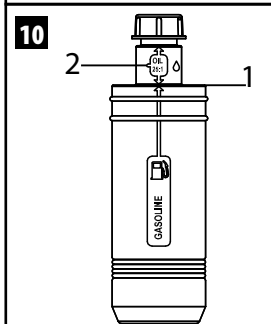
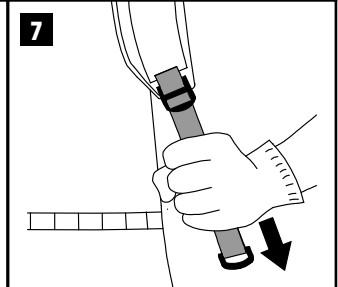
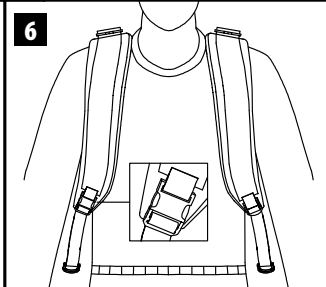
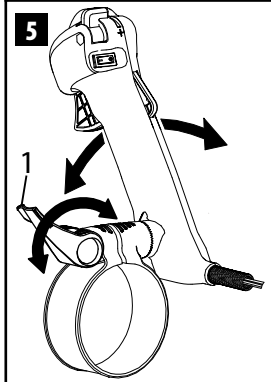
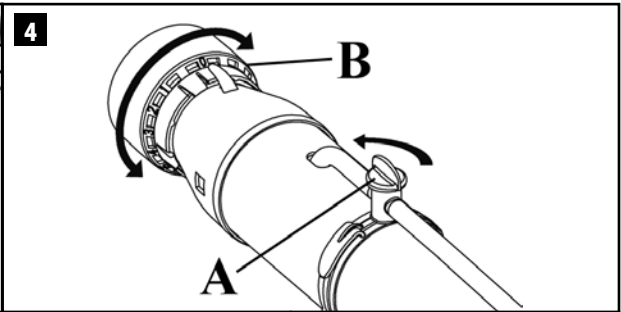
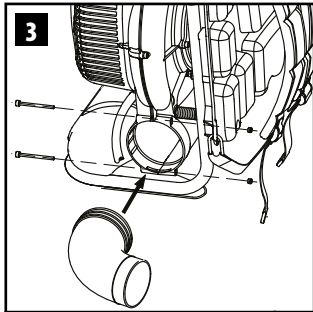


Oleo-Mac MB 900 (77.0 cm³) - **efco** AT 9000 (77.0 cm³)

H HASZNÁLATI ÉS KARBANTARTÁSI UTASÍTÁSOK







13A

14

16

RCJ6Y

13B

15

17A

18A

18B

17B

19

Emak S.p.A. - Via E. Fermi, 4
42011 Biadene in Piano (RE) Italy

Made in Italy

e1*97/68SH3-A*2002/88*0198*00 (1)

16 MISTBLOWER

5434660007 2017

14 **17**

15

12	1	13	8	9	10	11	
2	3	4	5	6	7		

AZ EREDETI UTASÍTÁSOK FORDÍTÁSA

Tisztelt Ügyfelünknek

Köszönjük, hogy egy Emak terméket választott. A viszonteladói hálózatunk és felhatalmazott szakszerveizeink mindenben az Ön rendelkezésére állnak.

BEVEZETŐ

A jelen kézikönyv figyelmes elolvasása nélkül ne kezdje el a munkát, csak így biztosítható a gép helyes használata, és így lehet elkerülni a baleseteket. A jelen kézikönyv tartalmazza az egyes részegységek működésének magyarázatát, valamint a szükséges ellenőrzésekre és a karbantartásra vonatkozó előírásokat.

Megjegyzés. A jelen kézikönyvben található leírások és illusztrációk a gyártóra nézve nem kötelező érvényűek. A gyártó cég fenntartja a jogát arra, hogy a terméken módosításokat hajtson végre anélkül, hogy minden alkalommal frissítené a kézikönyv tartalmát.

A használati és karbantartási utasításokon túl a jelen kézikönyv olyan információkat is tartalmaz, amelyek különös figyelmet igényelnek. Ezeket az információkat az alábbiakban leírt szimbólumok jelzik:

FIGYELEM: Ha baleset, vagy személyi sérülés, halál, illetve súlyos anyagi kár kockázata áll fenn.

FIGYELMEZTETÉS: Ha az egység vagy egyes részegységei károsodásának veszélye áll fenn.

FIGYELEM

HALLÁSKÁROSODÁSI KOCKÁZAT

NORMÁL HASZNÁLAT ESETÉN A GÉPKEZELŐ SZÁMÁRA NAPI ÉS EGY FŐRE SZÁMÍTOTT HANGERŐ ELÉRHETI ÉS MEGHALADHATJA A **85 dB(A) ÉRTÉKET**

TARTALOMJEGYZÉK

- | | |
|--|----------|
| 1. BIZTONSÁGI ELŐÍRÁSOK (a gép biztonságos használatára vonatkozó előírásokat tartalmazza) | 7 |
| 2. SZIMBÓLUMOK ÉS BIZTONSÁGI FIGYELMEZTETÉSEK MAGYARÁZATA (a gép beazonosítási módjának leírása és a szimbólumok jelentése) | 9 |
| 3. FŐ RÉSZEGYSÉGEK (a gépet alkotó főbb elemek elhelyezkedésének leírása) | 9 |
| 4. ÖSSZESZERELÉS (a csomagolás eltávolításának és az egyes elemek összeszerelési módjának leírása) | 9 |

- | | |
|---|-----------|
| 5. BEINDÍTÁS | 10 |
| 6. A MOTOR LEÁLLÍTÁSA | 13 |
| 7. A GÉP HASZNÁLATA | 13 |
| 8. KARBANTARTÁS (a gép hatékony karbantartásához szükséges összes információt tartalmazza) | 16 |
| 9. SZÁLLÍTÁS | 19 |
| 10. IDEIGLENES TÁROLÁS | 19 |
| 11. KÖRNYEZETVÉDELEM (Néhány tanácsot tartalmaz a gépnek a környezet tisztelgetben tartásával történő használatához) | 19 |
| 12. MŰSZAKI ADATOK (Összefoglalja a gép fő jellemzőit) | 20 |
| 13. MEGFELELŐSÉGI NYILATKOZAT | 21 |
| 14. GARANCIALEVÉL (Összefoglalja a 22 garanciális feltételeket) | 22 |
| 15. PROBLÉMAMEGOLDÁSI ÚTMUTATÓ (Segít a felhasználás során felmerülő esetleges problémák megoldásában) | 23 |

1. BIZTONSÁGI ELŐÍRÁSOK

⚠ FIGYELEM – Ha megfelelően használjuk a permetezőt, az egy gyors, kényelmes és hatékony munkaeszköz; ha nem megfelelően, vagy a biztonsági előírásokat figyelmen kívül hagyva használjuk, veszélyes eszközzé válhat. Pontosan tartsuk be az alábbiakban és a kézikönyv többi fejezetében megjelölt biztonsági előírásokat és munkánk kellemes és biztonságos lesz.

⚠ FIGYELEM: Az egység indítórendszere nagyon alacsony intenzitású elektromágneses mezőt generál. Ez a mező néhány fajta pacemaker esetében interferenciát okozhat. A súlyos, akár halálos sérülések kockázatának elkerülésére a pacemakert viselő személyeknek a jelen gép használata előtt egyeztetniük kell orvosukkal és a gép gyártójával.

⚠ FIGYELEM! - Lehet, hogy a nemzeti előírások korlátozzák a gép használatát.


1. A permetezőt csak akkor használunk, miután részt vettünk a speciális használatra felkészítő képzésen. A karbantartási műveleteknél mindig tartsuk be a gyártó előírásait. A gépkezelőnek az első mezőn történő használat előtt

- gyakorolnia kell a gép kezelését.
2. A permetezőzt kizárólag jó fizikai állapotban lévő, a használat szabályait ismerő felnőtt kezelheti.
 3. Kimerültség esetén, alkohol vagy drog hatása alatt ne használjuk a porlasztót.
 4. Ne viseljünk sálát, karkötőt és egyéb olyan tárgyat, amelyet a forgórész elkaphat. Viselje az egyéni védőfelszereléseket (EVF), különös tekintettel a kesztyűre, munkaruhára, védőszemüvegre és fülvédőre.
 5. Az indítás és használat folyamán ne engedjük meg, hogy más személyek vagy állatok a permetező hatósugarában tartózkodjanak.
 6. Mindig stabil és biztos helyzetben dolgozzunk.
 7. Ne gyűjünk közel a kezünket a forgórészhez és ne végezzünk karbantartási műveletet, ha a motor működésben van.
 8. Minden nap ellenőrizzük a permetezőzt, hogy megbizonyosodjunk az összes biztonsági és egyéb felszerelés működőképés voltáról.
 9. Sérült, rosszul kijavított, rosszul összeszerelt illetve házilag átalakított permetezővel ne dolgozzunk. Egy biztonsági berendezést se vegyünk le, sértsünk meg, vagy hatástalanítsunk.
 10. Csak jól szellőzött helyiségben használjuk a permetezőzt. Ne használjuk robbanásveszélyes környezetben, zárt helyen és gyúlékony anyagok közelében.
 11. A permetezőre tilos olyan forgóegységet felszerelni, melyet nem a gyártó szállított.
 12. Ha a porlasztót üzemén kívül kell helyezni, ne szennyezze vele a környezetet, hanem adja át a Vízonteladónak, vagy adja le egy hulladékgyűjtő telepen.
 13. A permetezőzt csak a gép működését valamint helyes használatát ismerő szakembernek adjuk át vagy adjuk kölcsön. A géppel együtt adjuk át a használati utasítást tartalmazó kézikönyvet, amit használat előtt el kell olvasni.
 14. Őrizzük meg a Kézikönyvet és a gép minden használatát előtt tanulmányozzuk.
 15. A veszélyt jelző és biztonsági előírásokat tartalmazó címkéket őrizzük meg tökéletes állapotban. Sérülés vagy rongálódás esetén azonnal ki kell cserélni (19. ábra).
 16. Javasoljuk, hogy a gépet **soha ne indítsuk be a forgórész nélkül**. Ez a motor alkatrészeinek

jelentős sérüléséhez vezethet, a garancia ilyen esetben azonnal érvényét veszti.

17. Ne használjuk a porlasztót elektromos berendezések és kábelek közelében.
18. A forgórész lapátjait ne üssük vagy feszítsük; sérült forgórésszel ne dolgozzunk.
19. **Gyúlékony** és/vagy **korrodáló** anyaggal ne használjuk a permetezőzt.
20. Más motorra vagy erőátviteli egységre ne szereljük fel a forgórészét.
21. A forgórész levegő bemeneti nyílását ne tömjük be és ne zárjuk el.
22. Ne használjuk a gépet a kézikönyvben megjelölttől eltérő célra (lásd a 13 oldalt).
23. Bekapcsolt motorral ne hagyja magára a motort.
24. Ne feledje, hogy a tulajdonos vagy a gépkezelő felel a harmadik felek által elszenvedett balesetekért és az őket vagy tulajdonukat ért károkért.

BIZTONSÁGI VÉDŐÖLTÖZET

 **Amikor a porlasztóval dolgozik, illetve az összes olyan fázisban, amikor növényvédő szerekkel végez műveleteket (szállítás, tárolás, keverés, felszerelések karbantartása stb.), mindig használja az egyéni védőfelszereléseket.** Az egyéni védőfelszerelések használata alapvető fontosságú azért, hogy a kezelő elkerülje a közvetlen kapcsolatot a növényvédő szerekkel. A vízonteladótól kérjenek tanácsot a megfelelő öltözet kiválasztásához.

A védőruha megfelelő méretű kell legyen, és nem zavarhatja a dolgozót. Testhezálló, vágásálló ruhát viseljünk. **A legjobb megoldás a teljes munkaruha.** Ne viseljünk olyan ruhát, sálát, nyakkendőt, vagy nyakláncot, amely beakadhat a fába vagy a darabolt áruba. A hosszú haját fogjuk össze és védjük (pl. kendővel, sapkával, sisakkal, stb.).

Csúszásmentes talppal és acél kaplival ellátott védőcipőt, vagy -csizmát viseljünk.

 **Viseljünk szemüveget vagy arcvédőt!**
A folyadék és porok permetezésének megkezdése előtt vegyünk fel egy szabványos légzőmaszkot.

Alkalmazzunk zajvédő eszközt; pl. fülvédőt vagy dugót. Nagyobb figyelemre és elővigyázatosságra van szükség a hallásvédelem alkalmazásakor, mivel korlátozott a vészjelzések (kiáltás, hangjelzés, stb.) érzékelése.

Viseljen olyan kesztyűt, amely a rezgést maximálisan felveszi, és megvédi a vegyi anyagok közvetlen érintésétől.

2. SZIMBÓLUMOK ÉS BIZTONSÁGI FIGYELMEZTETÉSEK MAGYARÁZATA (19. ábra)

1. A keverék- és folyadéktartályokban használt toxikus anyagok miatti veszély.
2. Olvassa el a használati és karbantartási utasítást
3. Védőruházat használata kötelező
4. Fülvédő használata kötelező
5. Kötelező a légzőmaszk használata
6. Biztonsági cipő használata kötelező
7. Kesztyű használata kötelező
8. A megmaradó folyadékokat ne engedjük ki a szabadba
9. Ne igyon
10. Ha forog a lapát, ne távolítsa el a védőfelszerelést.
11. Anyagkivetés a gépből, maradjon biztonságos távolságban.
12. Ez a szimbólum Figyelmeztetést és Tájékoztatót jelöl.
13. Mérgező anyag
14. Sorozatszám
15. CE megfelelőségi jelzés
16. A gép típusa: **PORLASZTÓ**
17. A gyártás évét

3. FŐ RÉSZEGYSÉGEK (1. ábra)

1. Váz
2. Légszűrő
3. Gyertya
4. Indító markolat
5. Motorburkolat
6. Üzemanyagtartály
7. Szíjak
8. Párna

9. Könyökcső
10. Hajlékony cső
11. Vezérlő markolat
12. Fúvócsövek
13. Folyadékcspap
14. Fúvóka
15. Csővég
16. Folyadéktartály
17. Rezgéscsillapítók
18. Keverék-előkészítő palack
19. Kombinált kulcs
20. M5x65 csavar (2 db)
21. M6 anya (2 db)
22. 90 mm Ø rögzítőbilincs (2 db)
23. Folyadékcső
24. Csatlakozó

4. ÖSSZESZERELÉS

CSÖVEK /FOGANTYÚ ÖSSZESZERELÉSE

⚠ FIGYELEM - A csövek és a fúvókák szerelésekor a motor kikapcsolt állapotban kell legyen, a kapcsolót pedig STOP pozícióra kell állítani.

A porlasztó összeszereléséhez olvassa el a következőkben leírt utasításokat.

A gép részei

A 3. ábra segítségével:

1. Helyezze a könyökcsövet a ventilátor csigájába.
2. Rögzítse a könyökcsövet a mellékelt két csavar és két anya segítségével, használja a gyertyakulcsba épített imbuszkulcsot (a géphez mellékelve).
3. A 2. ábra segítségével, húzza rá a rögzítőbilincseket a hajlékony cső két végére (10, 1. ábra), a meghúzásuk nélkül.
4. Illessze a hajlékony csövet a könyökcsőre (9, 1. ábra) és a fúvócsőre (12, 1. ábra), ügyeljen arra, hogy a kúp (**A**, 2. ábra) a fúvócső irányában álljon; ekkor a mellékelt kulcs segítségével csavarja be a két rögzítőbilincs forgócsavarját.

5. Emelje fel a markolat rögzítőkarját (1, 5. ábra).
6. Illessze a markolatot (11, 1. ábra) a kinyomó csőre (12).
7. Amikor megtalálta a megfelelő helyzetet, a rögzítőkar lenyomásával reteszelve a markolatot (1, 5. ábra).
8. Illessze a D és E átlátszó műanyag csöveket (18, 1. ábra) a markolatra (11, 1. ábra), a 2. ábra A kivágásában mutatott módon.
9. Amennyiben szeretné kiiktatni a folyadék átvezetését a markolaton, csatlakoztassa a folyadékcsöveket a B (2. ábra) kivágásban kiemelt módon, a kulcsokat tartalmazó zacskóban található átlátszó műanyag csatlakozó használatával (24, 1. ábra).
10. A szélesebb sugárhoz helyezze fel a fúvókát (15, 1. ábra) a szórófejre (14).

A markolat beállítása

A kényelmes munkavégzés érdekében nagyon fontos, hogy helyesen álljon a markolat. A markolat állásának beállításához:

1. Emelje fel a rögzítőkart (1, 5. ábra).
2. A markolat elcsúsztatásával és a dőlésszögének változtatásával keresse meg a legkényelmesebb munkavégzési helyzetet.
3. Amikor megtalálta a megfelelő helyzetet, reteszelve a markolatot a rögzítőkarral.

A válszíjak és a gyorskioldó beállítása

▲ FIGYELEM - A válszíjak beállítását leállított motorral kell elvégezni.

A porlasztó használata előtt nagyon fontos, hogy megtalálja a gép súlyának megfelelő kiegyensúlyozást a vállain, úgy állítva a válszíjak hosszát, hogy a gép jól támaszkodjon a hátához és a vállához.

Ne feledje, hogy nagyon fontos a kiegyensúlyozás, ha nem sík területen dolgozik. A válszíjak meghúzását a 7. ábrán jelzett módon húzva végezze.

A válszíjak kilazításához a 8. ábrán mutatott mozdulattal emelje fel a csatot.

Veszély esetén a következő eljárás végrehajtásával oldja le a gépet a válláról:

1. Egyik kezével nyomja meg a jobb oldali válszíjon elhelyezett „gyorskioldó” füleket (a 6. ábra keretében kiemelve), a 9. ábrán látható módon.
2. Segítse a gép mozgását a mellkasával, hajoljon

enyhén balra: a porlasztó ekkor leesik a válláról.



5. BEINDÍTÁS



ÜZEMANYAG

▲ FIGYELEM: a benzin fokozottan gyúlékony üzemanyag. Legyen különösen óvatos benzin vagy üzemanyag-keverék kezelése közben. Ne dohányozzon, és ne legyen tűz vagy nyílt láng az üzemanyag és a gép közelében.

- A tűz- és égésveszély csökkentése céljából az üzemanyagot gondosan kezelje. Különösen gyúlékony.
- Az üzemanyagot üzemanyagra engedélyezett tartályban rázza össze és tárolja.
- A szabadban, szikrától és nyílt lángtól mentes helyen keverje össze az üzemanyagot.
- Helyezze a talajra, állítsa le a motort, és hagyja kihűlni feltöltés előtt.
- Lassan lazítsa meg az üzemanyagdugót, hogy a nyomás távozhasson, és hogy ne folyjon ki üzemanyag.
- Feltöltés után az üzemanyag dugót erősen szorítsa be. A rezgés a dugó meglazulását és az üzemanyag kifolyását okozhatja.
- Az egységből kifolyt üzemanyagot törölje fel. A motor beindítása előtt a gépet vigye 3 méterre a feltöltés helyétől.
- Semmilyen körülmények között ne próbálja elégetni a kifolyt üzemanyagot.
- Az üzemanyag kezelése és a gép működése közben ne dohányozzon.
- Az üzemanyagot hűvös, száraz, jól szellőző helyiségben tárolja.
- Ne tárolja az üzemanyagot olyan helyen, ahol száraz levelek, szalma, papír stb. található.
- Az egységet és az üzemanyagot olyan helyen tárolja, ahol az üzemanyagpára nem kerül kapcsolatba szikrával, nyílt lánggal, fűtést szolgáló vízforralóval, elektromos motorral, kapcsolóval, kályhával stb.
- A tartály dugóját ne vegye ki, amikor a motor működik.
- Tisztításához ne használjon üzemanyagot.
- Figyeljen oda, hogy az üzemanyag ne fröcskölődjön a ruhájára.

BENZIN	OLAJ		A
			
	2% - 50:1		
ℓ	ℓ	(cm ³)	
1	0,02	(20)	
5	0,10	(100)	
10	0,20	(200)	
15	0,30	(300)	
20	0,40	(400)	
25	0,50	(500)	

Ez a termék kétütemű motorral működik, benzint és kétütemű motorhoz való olajat kell előre összekeverni hozzá. Egy tiszta, benzint tárolására engedélyezett tartályban előre keverje össze az ólmentes benzint és a kétütemű motorokhoz való olajat.

JAVASOLT ÜZEMANYAG: A MOTOR TANÚSÍTVÁNYÁNAK MEGFELELŐEN 89 ([R + M] / 2) VAGY ANNÁL MAGASABB OKTÁNSZÁMÚ GÉPJÁRMŰBENZINNEL MŰKÖDIK.

A csomagoláson található utasítások szerint keverje össze a kétütemű motorhoz való olajat és a benzint.

Javasoljuk, hogy **2%-os (1:50)** kifejezetten az összes **Efco - Oleo-Mac** léghűtéses kétütemű motorokhoz kifejlesztett olajat használjon.

A prospektusban (A. ábra) megadott olaj/üzemanyag arányok akkor megfelelőek, ha **PROSINT 2, EUROSINT 2** vagy hasonló magas minőségű motorolajat (**JASO FD vagy ISO L-EGD** specifikáció) használ.

⚠️ ÓVINTÉZKEDÉS: NE HASZNÁLJON JÁRMŰOLAJAT VAGY KÉTÜTEMŰ JÁRMŰVÖN KÍVÜLI MOTORHOZ VALÓ OLAJAT.

⚠️ ÓVINTÉZKEDÉS:

- Csak a fogyasztás alapján szükséges üzemanyag-mennyiséget vásárolja meg; ne vásároljon egy vagy kéthavi felhasználásnak megfelelő mennyiségnél többet;
- A benzint hermetikusan zárt tartályban friss levegőjű száraz helyiségben tárolja.

⚠️ ÓVINTÉZKEDÉS – A keverékhez soha ne használjon 10%-nál nagyobb arányban etanol tartalmozó üzemanyagot; elfogadható a gasohol (benzint és etanol keverék) 10%-ig terjedő etanolarányával vagy az E10 üzemanyag.

MEGJEGYZÉS - Csak a használathoz szükséges mennyiségű keveréket készítsen; ne hagyja a keveréket hosszú ideig a tankban vagy kannában. Javasolt az **Emak ADDITIX 2000** üzemanyag-stabilizátor használata, kódszáma 001000972, a keverék 12 hónap időszakra történő tárolásához.

Alkilezett benzint

⚠️ ÓVINTÉZKEDÉS – Az alkilezett benzinnel nem ugyanaz a sűrűsége, mint a rendes benzinnel. Ezért a rendes benzinnel beállított motorok igényelhetik a H csavarral történő eltérő besabályozást. Ezt a műveletet egy hivatalos Vevőszolgálati Központban kell elvégeztetni.

FELTÖLTÉS

Az üzemanyag betöltése előtt rázza fel a tartályt.

A mellékelt palack használata (10. ábra)

A műveletek megkönnyítése céljából minden gép rendelkezik a 50:1 (2%-os) keverék készítésére szolgáló palackkal.

Kövesse a 10. ábrát, járjon el a következők szerint egy liter keverék készítéséhez:

1. Öntsön benzint a palackba az 1. jelölésig.
2. 50:1 (2%-os) keverék készítéséhez töltsön hozzá olajat a 2. jelölésig.
3. Csavarja rá a palackra a fedelet.
4. Rázza össze legalább 30 másodpercen keresztül.

A keverék készen áll a tankolás elvégzéséhez.

Abban az esetben, ha kannát használ a keverék készítéséhez, vigyázzon arra, hogy tiszta edényt használjon, és hogy legalább egy percen keresztül keverje a keveréket, hogy ily módon az olaj el tudjon keveredni a benzinnel. A következő táblázatok tartalmazzák a százalékokat.

⚠️ FIGYELEM: tartsa be az üzemanyag kezelésére vonatkozó biztonsági előírásokat. Feltöltés előtt mindig kapcsolja ki a motort. Működő vagy forró motorú gépbe soha ne töltsön be üzemanyagot. A motor beindítása előtt legalább 3 méterre távolodjon el a betöltés helyétől. TILOS A DOHÁNYZÁS!

1. A szennyeződés elkerülésére tisztítsa meg az üzemanyagdugó körüli felületet.
2. Lassan lazítsa ki az üzemanyagdugót.
3. Figyeljen oda az üzemanyag-keverék tartályba

történő betöltések. Kerülje az üzemanyag kifolyását.

4. Az üzemanyag dugó visszahelyezése előtt tisztítsa meg, és ellenőrizze a tömítést.
5. Azonnal helyezze vissza az üzemanyag dugót, és kézzel szorítsa be. Az esetleg kiömlött üzemanyagot takarítsa föl.

⚠ FIGYELEM: ellenőrizze, hogy van-e üzemanyag-szivárgás, ha ez előfordul, használat előtt szüntesse meg. Ha szükséges, vegye fel a kapcsolatot viszonteladója vevőszolgálatával.

INDÍTÁSI ELJÁRÁS

Vezérlése markolat (13A. ábra)

- A gázadáshoz a biztonsági karral (3) egyidejűleg meg kell nyomni az (1) kart.
- A motor indításához a kapcsolót (2) „1” helyzetbe kell állítani.
- Ha egy beállított és rögzített motorfordulaton kíván dolgozni, nyomja meg a biztonsági kart (3), és mozdítsa a kart (4) a „+” jelölés felé, a kívánt fordulatszám eléréséig. A rögzített kar kikapcsolásához állítsa azt vissza a „-” jelölésre.
- A motor leállításához állítsa a kapcsolót (2) „0” helyzetbe.

Vegye figyelembe a 13B ábrát:

A nyomógomb (5) reteszeli és kiiktatja a markolatba szerelt csap automatikus nyitását.

- Amikor a nyomógomb lent helyezkedik el, a csap nyitása automatikusan történik gyorsítás közben. Alapjáratú gázállásnál a csap zárva marad.
- Amikor a nyomógomb fent helyezkedik el, a csap a gázállástól függetlenül állandóan nyitva marad. A nyomógomb (5) felfelé mozgathatásához egyidejűleg a gázkart is nyomva kell tartani (1, 13A ábra).

Beindítás

A beindítás előtt:

- Állítsa a gépet a földre egy sík helyen.
- Ellenőrizze, hogy a kapcsoló (2, 13A. ábra) **ne** „0” (kikapcsolt) helyzetben álljon.
- Bizonyosodjon meg arról, hogy senki se legyen a gép közelében és/vagy a levegő kifúvó cső előtt.

Hideg (vagy több mint 30 perce leállított) motor indítása

- Nyomja meg alaposan és lassan 10 alkalommal a szivatógombot (A, 12. ábra).
- Húzza lefelé az indítókart (B, 12. ábra), amíg

egy kattánás hallható.

- Ellenőrizze, hogy a kapcsoló (2, 13A. ábra) „1” (bekapcsolt) helyzetben álljon.
- Helyezze a bal kezét a motor borítására, a bal lábát pedig a vázra, hogy elkerülhető legyen a gép mozgása.
- A jobb kezével húzza lassan a fogantyút (4, 1. ábra), amíg egy enyhe ellenállást nem érez. A zsinór elengedése nélkül egy rövid és határozott rántással húzza meg a zsinórt, mert annak túl gyenge meghúzása a motor eldugulásához vezethet.
- Amikor meghallja a motor első robbanását, emelje fel vízszintes helyzetbe a szivatókart (B, 12. ábra), amíg egy kattánást nem hall (11. ábra).
- Húzza meg még egyszer a zsinórt a motor beindításához. Tartsa a motor fordulatszámát alapjáraton, legalább egy percig várjon a teljes fordulatszámra történő gyorsításig.

Meleg motor indítása

- Nyomja meg alaposan de lassan 10 alkalommal a szivatógombot (A, 12. ábra).
- Húzza felfelé az indítókart (B, 12. ábra), amíg egy kattánást nem hall.
- Ellenőrizze, hogy a kapcsoló (2, 13A. ábra) „1” (bekapcsolt) helyzetben álljon.
- Helyezze a bal kezét a motor borítására, a bal lábát pedig a vázra, hogy elkerülhető legyen a gép mozgása.
- A jobb kezével húzza lassan a fogantyút (4, 1. ábra), amíg egy enyhe ellenállást nem érez. A zsinór elengedése nélkül egy rövid és határozott rántással húzza meg a zsinórt, mert annak túl gyenge meghúzása a motor eldugulásához vezethet.
- Amikor beindult a motor, tartsa a motor fordulatszámát alapjáraton, legalább egy percig várjon a teljes fordulatszámra történő gyorsításig.

Eljárás eldugult motor esetén

- Szerelje ki a gyertyát (3, 1. ábra) a mellékelt kulcs segítségével, tisztítsa és szárítsa meg.
- Ellenőrizze, hogy a B szivatókart vízszintes helyzetben álljon, a 11. ábrán látható módon.
- Húzza meg az indító fogantyút (4, 1. ábra) legalább 20 alkalommal.
- Szerelje be a gyertyát; rögzített gázkar mellett (4, 13. ábra) adjon maximális gázt.
- Indítsa be a motort.

Abban az esetben, ha nem indulna a motor, a következőket tegye:

- Szerelje ki a gyertyát a mellékelt kulcs segítségével, tisztítsa és szárítsa meg.
- Állítsa fejre a motort, hogy a gyertya nyílása lefelé nézzen.
- Húzza meg az indító fogantyút (4, 1. ábra) legalább 20 alkalommal, és figyelje, hogy a gyertya nyílásából folyik-e keverék.
- Szárítsa meg a gyertya fészke körül a felületet.
- Szerelje vissza a gyertyát, és ismételje meg legnagyobb állású gázkarral (1, 13. ábra) és vízszintbe állított szivatókarral (B) a műveleteket, a 11. ábrán látható módon.


ÓVINTÉZKEDÉS:

- **Soha ne tekerje a keze köré az indítózsínort.**
- **Amikor meghúzza az indítózsínort, nem használja fel a teljes hosszát; az a törését okozhatja.**
- **Ne engedje hirtelen vissza a zsínort; tartsa az indító fogantyút (4, 1. ábra), és hagyja a zsínort lassan visszatekercselődni.**

A MOTOR BEJÁRATÁSA

A motor 5÷8 óra működés után éri el maximális teljesítményét.

Bejáratás közben a túlzott igénybevétel elkerülése végett ne járassuk a motort üresben maximális fordulatszámon.

 **FIGYELEM! - Bejáratás közben ne változtassuk a porlasztást egy feltételezett teljesítmény növelés céljából; ez károsíthatja a motort.**

MEGJEGYZÉS: normális, hogy egy új motor az első használat során füstöl.

6. A MOTOR LEÁLLÍTÁSA

A gyorsítókart állítsuk minimumra (1, 13. ábra), és várjunk néhány másodpercet, hogy a motor kihűljön.

Kapcsoljuk ki a motort, nyomja meg a földkapcsolót (2, 13. ábra).

7. A GÉP HASZNÁLATA

HASZNÁLATI ELŐÍRÁSOK

Ez a porlasztó mezőgazdasági célra készült. A


termék gyártásához használt anyagok ellenállóak a gyártás időpontjában a mezőgazdaságban használatos normál növényvédő (és gyomirtó) vegyszereknek.

Ettől eltérő anyagok használata nem megengedett, a gyártó nem felel a maró, sűrű vagy ragadós vegyszerek okozta esetleges károkért.

SZIGORÚAN TILOS A PORLASZTÓ HASZNÁLATA 18 ÉV ALATTI SZEMÉLY SZÁMÁRA.

A jelen kézikönyv hátton vihető, tengelyes lapátokkal működő, gyümölcsösben, szőlőben használandó növényvédő szerekkel való kezelésre, illetve, többféle és fajta faiskolai kezelésre érvényes.

A munkát gondosan tervezze meg. Mindaddig ne kezdje meg a munkát, amíg pontosan meg nem határozta a munkaterületet.

 **FIGYELEM - Folyamatosan ellenőrizze a munkaterületet: ne irányítsa a sugarat emberek vagy állatok felé. Ha egy személy közeledik, azonnal állítsa le a motort.**

ÓVINTÉZKEDÉSEK A MUNKATERÜLETEN

- Ne dolgozzon elektromos vezetékek és épületek közelében.
- Csak akkor dolgozzon, ha a látási körülmények és a fény elégséges a tisztán látáshoz.
- Ne gyalogoljon hátrafelé.
- A porlasztó letámasztása előtt kapcsolja ki a motort.
- Különösen figyeljen oda, és legyen éber, amikor védőfelszerelést visel, mivel a felszerelések csökkenthetik a kockázatot jelentő hangokat (felszólítás, jelzés, figyelmeztetés stb.).
- Lejtőn vagy egyenetlen talajon történő munkavégzésnél különösen legyen figyelmes.

TILOS FELHASZNÁLÁSI TERÜLETEK

Szigorúan tilos a porlasztót az alábbi anyagokkal használni:

- bármilyen fajta és típusú festék
- Bármilyen fajta és típusú festék oldószer és hígító
- Bármilyen fajta és típusú üzemanyag és kenőanyag
- Bármilyen fajta és típusú LPG vagy egyéb gáz
- Bármilyen fajta és típusú gyúlékony folyadék
- Állati vagy emberi fogyasztásra szánt folyadék
- Szemcsés vagy szilárd darabokat tartalmazó folyadék

- Nem kompatibilis vegyszerek keveréke
- Fekete vagy lebegő folyékony, szemcsés és/vagy nagyon sűrű műtrágya
- 40 °C-nál melegebb folyadék
- A gép specifikus felhasználási területén nem használatos összes anyag
- **Ne használja a porlasztót tűzoltásra. A porlasztó nem tűzoltó készülék.**

A KÖRNYEZETET KÍMÉLŐ HASZNÁLAT

- A porlasztó használatakor kövesse a helyi szabályokat és előírásokat. Ne használja a berendezést kora reggel és késő este.
- Ellenőrizze a szél irányát és erősségét. Ne irányítsa a sugarat emberek, állatok, autók vagy házak felé.
- Ne fújja a törmelékot nyitott ablakok vagy ajtók felé.
- Mindig figyeljen oda az áthaladó személyekre.
- Ne hagyja őrizetlenül a működő porlasztót.
- A munkavégzéshez a lehető legalacsonyabb motorsebességet alkalmazza.

A POR CSÖKKENTÉSE

- A porlasztót ne használja különösen poros anyagot elmozdítására.
- A levegősugarat soha ne irányítsa az alábbiak felé:
 - Nagy mennyiségű vagy poros kavics
 - Építőipari hulladék
 - Gipszpor
 - Cementpor
 - A kert száraz felső rétege
 - Égő anyagok
 - Szilikátpor
 - Azbesztes anyagok

VEGYSZEREK HASZNÁLATA

Helytelen vagy előzetes figyelmeztetés nélküli használat esetén minden rovarölő és gyomirtó szer ártalmas lehet az emberre és a környezetre. Ezért javasoljuk, hogy a vegyszereket csak megfelelő oktatáson részt vett (képzett) személy használja, és minden esetben figyelmesen el kell olvasni a vegyszer tartályán található utasításokat.

⚠ FIGYELEM!! Néhány növényvédő szer, különösen magas koncentráció esetén, agresszíven viselkedhet a gép részegységeivel szemben; ha ilyen kétély merül fel, illetve ha az alkalmazott termékek jellemzőiről szeretne információt kapni, tájékozódjon a növényvédő szerekkel foglalkozó támogató szolgálatoknál.

VEGYSZEREK HASZNÁLATÁRA VONATKOZÓ ELŐÍRÁSOK

Néhány ajánlás a károk és balesetek megelőzésére:

- Megfelelően védet, idegenek és gyermekek számára hozzá nem férhető helyen történő tárolás.
- Saválló kesztyűt, szemüveget, maszkot vagy sisakot, vízlepergető anyagból vagy TIVEK-ből készült munkaruhát, gumicsizmát és hasonló védőfelszereléseket viselve dolgozzunk a vegyszerekkel.
- Ha a vegyszer vagy annak keveréke szembe vagy gyomorba jut, forduljunk orvoshoz, vigyük magunkkal a termék adatait tartalmazó leírást.
- A tömény vagy oldott keverékkel érintkező minden ruhaneműt alaposan mossunk ki mielőtt újból használnánk.
- A keverék készítése vagy használata közben, illetve a keverékkel kezelt területen ne dohányozzunk, igyunk, illetve étkezzünk.
- A lakott területektől, vízfolyásoktól, utaktól, sportlétesítményektől, parkoktól és erdei utaktól megfelelő biztonságos távolságban használjuk a vegyszereket.
- Gondosan mossa ki a növényvédő szerek tartályait, tiszta vízzel többször öblítse ki, majd szárazan helyezze őket megfelelő műanyag zsákba. Az öblítő folyadékot felhasználhatja a növények kezeléséhez.
- Az üres tartályokat a nemzeti törvények és a helyi irányelvek előírásai szerint a megfelelő gyűjtőhelyeken kell leadni. A tartályokat soha nem szabad a környezetben hagyni, és semmilyen más célra nem szabad azokat újrahasznosítani.
- A permetezés végeztével a porlasztót gondosan mossuk ki, a benne maradó vegyszer legalább a tízszeresének megfelelő mennyiségű vízzel, az oldatot öntsük ki a kezelt területre.
- Maró vegyszerek használata esetén gyakrabban ellenőrizze a membránt, rézhidroxid használatát követően mindig mossa ki a berendezést.
- A kezelés helyének közelében tiszta víz kell, hogy rendelkezésre álljon.

BALESÉTVEDELEM

A gépet ne közelítsük meg lánggal vagy hóforrással.

IDŐJÁRÁSI VISZONYOK

Tanácsos a kezelést a reggeli órákban vagy a késő délutáni órákban végezni, a nap legmelegebb óráiban ne permetezzünk.

Ha eső várható, vagy esik az eső, ne permetezzünk.

Erős, másodpercenként 3-5 méternél nagyobb sebességű szél esetén ne permetezzünk.

FOLYADÉKSZÁLLÍTÁSI MENNYISÉG BEÁLLÍTÓJA

A kinyomócsövön (12, 1. ábra) található a folyadékcsap (A, 4. ábra), amely a folyadékok kifelé történő áramlásának megnyitását és elzárását teszi lehetővé.

A folyadékcsap mennyiségét a szállítási mennyiség beállítója szabályozza (B, 4. ábra).

Forgassa a diffúzort (B, 4. ábra) az óra járásának megfelelő és azzal ellentétes irányba a 9 közül a kívánt állás kijelöléséhez.

Kövesse a következő táblázatot, amely megadja a folyadékcsap mennyiségeket a beállító 9 állásában. Kérjük, tartsa szem előtt a következőket:

- A szállítási mennyiségek a legmagasabb motorfordulatszámra vonatkoznak, vízszintes helyzetű kinyomócső és tiszta víz használata mellett; ettől eltérő sűrűségű folyadékok esetén a szállítási mennyiségek változhatnak.
- A szállítási mennyiségek hozzávetőleges értékek, pontos adagolást igénylő termékek esetén a tartozék ULV fúvóka használata javasolt.

Folyadékcsap mennyiség táblázata

Szállítási mennyiség beállítójának helyzete	Liter / perc	Szállítási mennyiség beállítójának helyzete	Liter / perc
1	0,1	6	3,0
2	0,7	7	3,2
3	1,4	8	3,4
4	2,1	+	3,5
5	2,7		

Az permetezőgép arra készült, hogy függőleges helyzetbe állított kinyomócsővel is ugyanolyan hatékonysággal végezhesse a permetezést; ezeknek a munkálatoknak a kényelmesebbé tétele céljából a gép forgatható könyökkel rendelkezik (9, 1. ábra).

FOLYADÉKTARTÁLY FELTÖLTÉS

A folyadéktartály feltöltésének végrehajtásához a következőket tegye:

- Állítsa a gépet egy sík felületre.
- Ellenőrizze, hogy a kinyomócsövön található folyadékcsap (A, 4. ábra) zárva legyen.
- Az óra járásával ellentétes irányba forgatva csavarja le a folyadéktartály fedelét.
- Ellenőrizze a kék színű szita megfelelő elhelyezését az 50/60 mikronos szűrőszövet számára.
- A szitán keresztül öntse a tartályba a folyékony terméket.
- Ha a kezelő férfi, ügyeljen rá, hogy a tartályon található 16 literes jelölést ne haladja meg. Ha a gépet egy nő használja, a betartandó jelölés a 11 literes.
- A folyadéktartály a 17 literes legnagyobb térfogatig feltölthető, de ahhoz, hogy a teli tartálynál megengedett legnagyobb tömeget belül maradjon (férfiak), a keveréktartályban nem lehet egy liternél több üzemanyag (körülbelül a tartály feléig).
- Az óramutató járásával egyező irányba forgatva zárja vissza a tartály fedelét.

FIGYELEM - Tartsa be a megengedett legnagyobb terhelési tömeg értéket. A folyadéktartályon megtalálja a folyadékszintekre vonatkozó jelöléseket, hogy ne haladja meg a javasolt súly értéket, ami férfi esetén 30 kg, nő esetén pedig 20 kg. Ez a terhelés a gép, a teli üzemanyagtartály és a vegyi termék súlyának összege.

FIGYELEM - Jól és alaposan húzza meg a folyadéktartály fedelét, hogy az megtartsa a fedélhez rögzített műanyag cső által a tartályban létrehozott szállítónyomást. A nyomás a kinyomócső függőleges helyzetében is lehetővé teszi a folyadék kiszállítását.

HOGYAN VEGYE A HÁTÁRA A PERMETEZŐGÉPET

A következő eljárás segítségével vegye a hátára a permetezőgépet:

- Emelje fel a bal kezével a permetezőgépet a vállszíjak segítségével (soha ne emelje a gépet a folyadéktartálynál, a motorvédőnél vagy a vállnál fogva), helyezze a jobb vállszíjat a jobb vállára.
- Fűzze be a bal karját a bal vállszíjba, míg a vállára emeli.
- Kövesse a „Vállszíjak beállítása” fejezetben leírtakat a gép kiegyensúlyozásához.

HASZNÁLAT

Olvassa el figyelmesen a „Biztonsági szabályok” fejezetet, ahol a permetezőgép használatához szükséges összes óvrendszabályt megtalálja.

- A kinyomócsövet mindig a kezelni kívánt részek felé kell fordítani, és sohasem szélel szemben.
- Állítsa be a szükségletének megfelelően a gázkart; nincs mindig szükség a legnagyobb fordulatszámra.

A csővég segítségével a következőképpen növelhető a sugár szélessége:

- Csővég használatával - Széles szórás
- Diffúzor használatával - Szűkebb és hosszabb szórás.

Hogyan irányítsa a kinyomócsövet a kezelések optimalizálásához:

- Ellipszis alakú jobbról balra forgatás = nyílt mező.
- ‚U’ alakú forgatás = növények, futórácsos kultúrák és falak fertőtlenítése.

Hogyan hozzuk létre a termék megfelelő mikroszórását:

1. A szabályozó segítségével állítsuk be a folyadékáramlást (B, 4. ábra) 1 felől (kisebb) a + felé (nagyobb). Minél nagyobb a vízmennyiség, annál nagyobbak a cseppek.
2. A motor fordulatszámának állításával. Minél nagyobb a levegőmennyiség, annál kisebbek a cseppek.

LOMBFÚVÓKÉNT TÖRTÉNŐ HASZNÁLAT

A permetezőgépet tisztítási célra, lombfúvóként is használhatja.

- Mindig fokozatosan gyorsítson, hogy lehetővé tegye a motor számára a fúvás megkezdése előtt a szükséges fordulatszám elérését.
- Fúvás közben a végzett munkának megfelelően állítsa be a fordulatszámot: nincs mindig szükség a legnagyobb teljesítmény mellett végezni a munkát.
- A széles kimenetet használja alapbeállítás gyanánt. A keskeny kimenetet használja, ha nagyobb levegőtelsítményre van szüksége, például nedves talajon történő fúvás estén.

⚠ FIGYELEM - Figyeljen nagyon a tisztítási területen esetleg előforduló tárgyakra (üvegdarabok, kövek stb.). Ezeket a tárgyakat „kilőheti” a levegősugár.

8. KARBANTARTÁS

A GÁZKIBOCSÁTÁSOK MEGFELELŐSÉGE

Ezt a motort, a károsanyag-kibocsátási ellenőrző

rendszer is beleértve, a felhasználói használati utasításnak megfelelően kell kezelni, használni és karbantartásnak alávetni, hogy a károsanyag-kibocsátási értékek belül maradjanak a nem közúti gépekre érvényes törvényi követelményeknek.

Nem megengedhető semmilyen szándékos módosítás, illetve a motor károsanyag-kibocsátási rendszerének nem megfelelő használata.

A motor vagy a gép hibás működése, használata vagy karbantartása a károsanyag-kibocsátási ellenőrzőrendszer lehetséges működészavaraihoz vezethet, egészen addig, amikor már nem tudja betartani az érvényes törvényi követelményeket; ez az eset azonnali cselekvést igényel a rendszer hibás működésének kijavítása és az érvényes követelmények visszaállítása érdekében.

Íme néhány példa a hibás működésre, használatra vagy karbantartásra, a teljesség igénye nélkül:

- Az üzemanyag-adagoló berendezés túlterhelése vagy törése;
- Olyan üzemanyag és / vagy motorolaj használata, ami nem felel meg az INDÍTÁS / ÜZEMANYAG fejezetben leírt jellemzőknek;
- Nem eredeti alkatrészek, például gyújtógyertya stb. használata;
- A kipufogórendszer hiányos vagy nem megfelelő karbantartása, ide értve a kipufogódob, a gyertya, a légszűrő stb. hibás karbantartási intervallumait is.

⚠ FIGYELEM! - A motoron végzett módosítás az EU károsanyag-kibocsátási tanúsítvány érvénytelenítéséhez vezet.

A jelen motor CO2 szintje az Emak honlapján (www.myemak.com), a "The Outdoor Power Equipment World" szakaszban található.

⚠ FIGYELEM! - A karbantartási műveletek végzése közben mindig viseljük védőkesztyűt. Meleg motornál ne végezzünk karbantartást. A karbantartási műveletek közben a motor kikapcsolt állapotban kell legyen.

- A helytelen karbantartás és a biztonsági felszerelések eltávolítása súlyos balesetet okozhat.
- Tisztításhoz ne használjunk üzemanyagot (keveréket).
- A rendes karbantartáson kívül egyéb műveleteket, javításokat ne végezzünk. Forduljunk felhatalmazott szervizhez.

KARBANTARTÁSI TÁBLÁZAT

Kérjük, ne feledje, hogy az alábbi karbantartási időszakok csak normális működési körülmények esetén érvényesek. Ha a napi munkája nagyobb terheléssel jár, ennek megfelelően csökkenteni kell a karbantartási időszakokat.		Minden egyes használat előtt	Minden feltöltési leállást követően	A napi munka végétével	Hetente	Havonta	Ha sérült vagy hibás	Igény szerint
Teljes gép	Felügyelni kell: szivárgások, rések és kopás	X	X					
	Tisztítani kell			X				
Ellenőrzések: kapcsolók, indító, gyorsító kar, gyorsító leállító kar	Ellenőrizze a működést	X	X					
Üzemanyagtartály	Felügyelni kell: szivárgás, rés és kopás	X	X					
Üzemanyagszűrő	Felügyelni és tisztítani kell					X		
	A szűrőelem cseréje						X	6 havonta
Minden hozzáférhető csavar és anyacsavar (kivéve a karburátorcsavarakat)	Felügyelni kell	X						
	Újra be kell szorítani				X			
Légszűrő	Tisztítani kell	X						
	Csere						X	6 havonta
Indító kótél Fogaskerekek	Felügyelni kell: kár és kopás				X			
	Csere						X	
Üzemanyag	Ellenőrizze a minimumszintet	X	X					
Gyertya	Ellenőrizze az elektródák távolságát					X		
	Csere						X	6 havonta
Rezgéscillapító rendszer	Felügyelni kell: károk és kopás				X			
	Csere márkaszervízben						X	
Tömítés	Felügyelni kell, ha szükséges, cserélni					X		
Folyadékartály	Felügyelni kell					X		
	Tisztítás	X						

LÉGSZŰRŐ

Mindegyik motornál alapvető fontossággal bír a levegőbeszívás szűrőjének hatékonysága, ezért azt gyakran ellenőrizze és tisztítsa. A levegőszűrő tisztításának elvégzéséhez kövesse a 17A. ábrát, és a következők szerint járjon el:

- A szűrőhöz (2, 1. ábra) történő hozzáférés érdekében nyomja meg a szűrőfedélen a rögzítógombot (17A ábra), és a nyílal jelzet irányba történő elforgatásával nyissa ki a fedelet.
- Távolítsa el a szűrőszivacsot.
- Tisztítsa meg a szűrőt a keverékkel.
- Szárítsa meg a szűrőt sűrített levegővel (vagy kinyomással).
- Szerelje vissza a szűrőt, és zárja be a fedelet, kattintsa gondosan vissza a rögzítógombot.

FIGYELMEZTETÉS – Ha levegőszűrő nélkül, vagy nagyon szennyezett szűrővel használja a porlasztó, tönkre teheti a motor működését, ami a garancia elvesztésével jár. Ha nem lehet megfelelően kitisztítani a szűrőt, cserélje ki.

ÜZEMANYAGSZŰRŐ (18B. ábra)

Javasolt az üzemanyagtartályban található keverék szűrő cseréjét legalább évente elvégezni. Ezt a műveletet egy Felhatalmazott Vevőszolgálati Központnak kell elvégeznie:

- Ürítse ki a keveréktartályt.
- Vegye ki a szűrőt és válassza le a keverékszűrőt.
- Szereljen egy új szűrőt a keverékszűrőbe.
- Helyezze vissza a szűrőt a tartályba.

FIGYELMEZTETÉS – A szennyezett keverékszűrő cseréjének elmulasztása tönkre teheti a motort.

MOTOR

A henger bordáit rendszeresen tisztítsuk ecsettel vagy sűrített levegővel. A hengeren felgyülemelő szennyeződés a motor működését károsan befolyásoló túlhevüléshez vezethet.

GYERTYA

Javasoljuk a gyertya rendszeres tisztítását, és az elektródák távolságának ellenőrzését (16. ábra). Champion RCJ6Y vagy más márkájú, azonos hőfokú gyertyát használjunk.

A VENTILÁTOR VÉDELME

A porlasztó hosszú használata után a ventilátor védőborításán (a párna mögött) sok por rakódhat le. Ez a levegő áthaladásának romlását váltja ki (kisebb térfogat), és a ventilátor megrongálódását és/vagy a motor

túlmelegedését okozhatja. Ezért gondoskodjon a ventilátor védőborításának tisztításáról. Ezen kívül tisztítsa meg a ventilátor burkolaton található réseket, amelyek a motor hűtése szempontjából fontosak.

KARBURÁTOR

A porlasztó beszabályozása szabványos módon a gyárban történik, a károsanyag-kibocsátási jogszabályoknak megfelelően.

FIGYELEM:

- **Ne módosítsa a porlasztó beállítását a csavarjainak ki- vagy becsavarásával; ezt a műveletet egy Felhatalmazott Vevőszolgálati Központban, egy képzett szakembernek kell elvégeznie.**
- **Egy hibás beállítás súlyosan károsíthatja a motort.**
- **Ezen túl ne mozdítsa meg vagy távolítsa el a porlasztó csavarjainak piros védődugóit.**

Probléma esetén (a motor nem tartja az alapjáratot, egyenetlen motorfordulatszám, vagy nem éri el a legnagyobb teljesítményt) forduljon egy Felhatalmazott Vevőszolgálati Központhoz.

FIGYELEM: Az időjárás megváltozása, vagy az eltérő magassági szint a porlasztás megváltozását okozhatja.

KIPUFOGÓDOB

FIGYELEM - A kipufogódob katalizátoros, erre azért van szükség, hogy a motor megfeleljen a károsanyag-kibocsátásra vonatkozó előírásoknak. A katalizátort soha ne alakítsa át vagy távolítsa el: Aki ezt teszi, megszegi a törvényt.

FIGYELEM - A katalizátoros kipufogódob a használat során rendkívüli módon felmelegszik, és a motor leállítása után is hosszú ideig meleg marad. Ez akkor is bekövetkezik, ha a motor alapjáraton megy. A kipufogódob megérintése égési sérülést okozhat. Ne feledkezzen meg a tűzveszélyről!

FIGYELEM - Ha a kipufogódob sérült, ki kell cserélni. Ha a kipufogódob gyakran eltömődik, ez lehet annak a jele, hogy a katalizátor teljesítménye csökkent.

FIGYELEM - Ne használja a gépet sérült, hiányzó vagy átalakított kipufogóval.

A megfelelő karbantartás nélkül használt kipufogódob növeli a tűzveszélyt és a halláskárosodás kockázatát.

RENDKÍVÜLI KARBANTÁRTÁS

Intenzív használat esetén a szezon végén, normál használat esetén két évente javasolt a szervíz hálózat szakemberével átnézetni a felszerelést.

⚠ FIGYELEM: A jelen kézikönyvben nem említett összes karbantartási műveletet arra felhatalmazott szervíz kell, hogy végezzen. A porlasztó állandó és szabályos működésének biztosításához, ne feledjük, hogy az esetleges alkatrészcsere-nél kizárólag **EREDETI ALKATRÉSZT** használjunk.

⚠ A nem engedélyezett esetleges módosítások és/vagy a nem eredeti alkatrészek használata a gép kezelő és harmadik személyek súlyos, akár halálos sérülését okozhatják.

9. SZÁLLÍTÁS

A porlasztó úgy szállítsa, hogy a motor ki van kapcsolva.

⚠ FIGYELEM - A gép járművön történő szállításánál ellenőrizni kell, hogy megfelelően és erősen a járműre lett-e szíjazva. A gépet függőlegesen, üres tartállyal kell szállítani, ezenfelül ellenőrizni kell, hogy az ilyen gépekre vonatkozó érvényes előírások be legyenek tartva.

Állítsa függőleges helyzetbe a kinyomócsövet; rögzítse a vállszíjhoz a kinyomócső csapjának bilincsen található horog (A, 18A ábra) segítségével.

10. TÁROLÁS

Amikor a gép hosszú ideig működésen kívül van:

- Távolítsa el a tartályból a keveréket.
- Indítsa be a gépet egy nem magas fordulatszámra működve, és hagyja leállni a motort, amikor elfogy az üzemanyag.
- Tisztítsa gondosan meg az üzemanyag tartályt.
- Tisztítsa gondosan meg a gépet, és távolítsa el a törmelékeket és a szennyeződések (por, fű vagy egyéb lerakódás).
- Kenjen egy vékony olajréteget a fémrészekre a rozsdásodás megelőzése érdekében.
- Helyezze el a gépet és tartozékait egy hűvös és száraz helyen, a gyermekektől és védelem nélkül álló hőforrásoktól, és az olyan korrozív

vegyi anyagoktól távol, mint például a növényvédő szerek.

Ha hosszú időn keresztül nem használta a gépet, akkor annak használata előtt ellenőrizni kell az összes tömítést és a porlasztót; javasoljuk, hogy ezt az ellenőrzést egy Felhatalmazott Vevőszolgálati Központban végeztesse el.

⚠ FIGYELMEZTETÉS – Ne tárolja a gépet üvegen keresztül szűrődő napsugárzásnak kitett helyen: károsodhatnak egyes műanyag részek. Ne használjon egy hónapnál régebbi keverék maradékot: a motor súlyosan sérülhet, és megszűnhet a garancia.

11. KÖRNYEZETVÉDELEM

A gép használata során a környezetvédelem jelentős és prioritást élvező szempont kell, hogy legyen a civil együttélés és a bennünket körülvevő környezet érdekében.

- Kerülni kell, hogy a gép zavaró elemmé váljon a szomszédság szemében.
- Szigorúan kövesse a vágásból származó anyag megsemmisítésére vonatkozó helyi előírásokat.
- Szigorúan kövesse a csomagolóanyagok, olaj, benzin, akkumulátor, szűrők, elromlott részegységek és minden egyéb jelentős környezeti hatású elem megsemmisítésére vonatkozó helyi előírásokat; ezeket a hulladékokat nem szabad kommunális hulladékként kidobni, hanem el kell őket különíteni, és át kell adni a megfelelő hulladékgyűjtő központnak, amely gondoskodik az anyagok újrahasznosításáról.



Bontás és megsemmisítés

Üzemen kívül helyezéskor ne szennyezze a géppel a környezetet, hanem forduljon hulladékgyűjtő központhoz. A gép gyártásához használt anyagok jó része újrahasznosítható; az összes fémes részt (acél, alumínium, sárgaréz) átadhatja egy normál fémhulladékgyűjtő telepnek. Az erre vonatkozó információkat a területi hulladékgyűjtő szolgálatnál lehet beszerezni. A talaj, a levegő és a vizek szennyezése nélkül, a környezet tisztéletben tartásával kell elvégezni a gép lebontásakor keletkező hulladékok kezelését.

Minden esetben be kell tartani a helyileg érvényes hulladékkezelésre vonatkozó előírásokat.

A gép bontásával egyidejűleg semmisítse meg az EK jelölési címkét és a jelen utasítást.

12. MŰSZAKI ADATOK

Hengerűrtartalom	cm ³	77.0
Motor		2 ütemű
Teljesítmény	kW	3.6
Az üzemanyagtartály űrtartalma  + 	cm ³	2300 (2.3 ℓ)
Primer karburátor		Igen
Rezgésgátlók		Igen
Súly	kg	11.8
Vízszintes folyadékszórás	m	18 (max)
Függőleges folyadékszórás	m	16 (max)
Lapát levegőhozam	m ³ /min	27
Folyadék kifúvás	ℓ/min	0.1 ÷ 3.5
Távozó levegő max. Sebessége	m/s	105
Főtartály űrtartalom	cm ³	17.000 (17 ℓ)

Akusztikus nyomás	dB (A)	L _{PA} av ISO 11201	103.0	*
Bizonytalanság	dB (A)		4.0	
Mért hangteljesítményszint	dB (A)	ISO 3744	115.0	
Bizonytalanság	dB (A)		2.5	
Garantált zajszint	dB (A)	L _{WA} ISO 3744	118.0	
Rezgésszint	m/s ²	EN ISO 20643	< 2.5	*
Bizonytalanság	m/s ²	EN 12096	0,1	

* Mért középértékek (1/7 minimum, 6/7 teljes terhelés).

13. MEGFELELŐSÉGI NYILATKOZAT

Alulírott **EMAK spa via Fermi, 4 - 42011 Bagnolo in Piano (RE) ITALY**

saját felelősége tudatában kijelenti, hogy az alábbi gép:

1. Fajta:	Porlasztó
2. Márka: / Típus:	Oleo-Mac MB 900 – Efco AT 9000
3. Sorozatszám:	548 XXX 0001 - 548 XXX 9999
megfelel a következő irányelv / rendelet előírásainak	2006/42/EC - 2014/30/EU - (EU) 2016/1628 - 2009/127/EC
megfelel a következő irányelv előírásainak:	EN 55012:2007/A1:2009 – ISO 14982:1998 – EN ISO 28139:2009
A megfelelésértékelése céljából alkalmazott eljárások	Annex V - 2000/14/EC
Mért hangteljesítmény-szint	115.0 dB(A)
Garantált hangteljesítmény-szint	118.0 dB(A)
Kelt:	Bagnolo in piano (RE) Italy - via Fermi, 4
Dátum:	01/01/2019
A műszaki dokumentáció megtalálható a:	Társaság adminisztrációs székhelyén. - Műszaki Igazgatóság


 **Emak**[®] s.p.a.
Fausto Bellamico - President

14. GARANCIALEVÉL

A gépet a legmodernebb gyártási technológia szerint tervezték és állították össze. A Gyártó termékeire magán és hobby használat esetén a vásárlástól számított 24 hónapos garanciát vállal. Professzionális használat esetén a garanciális időszak 12 hónapra korlátozódik.

Garanciális feltételek

- 1) A garancia a vásárlás időpontjától érvényes. A gyártó cég értékesítési és szervizhálózatán keresztül ingyenesen kicseréli, az anyag-, megmunkálási vagy gyártási hibás alkatrészeket. A garancia nem vonja meg a vevő polgári törvénykönyvben előírt, az értékesített áru hibájának vagy hiányosságának következményeivel kapcsolatos jogait.
- 2) A szakemberek a munka megszervezéséhez szükséges időt figyelembe véve a lehető leghamarabb elvégzik a szükséges beavatkozást.
- 3) **A garanciális javítás igényléséhez az erre felhatalmazott személyhez el kell juttatni az alábbi garanciajegyet, minden adatot kitöltve, a viszonteladó által lepecsételve, valamint mellékelni kell a vásárlást igazoló számlát vagy adóhatóság által előírt blokkot, amely a vásárlás időpontját igazolja.**

- 4) A garancia érvényét veszti az alábbi esetekben:
 - a karbantartás nyilvánvaló hiánya.
 - a termék nem megfelelő és helytelen használata.
 - nem megfelelő kenőanyag vagy üzemanyag használata.
 - nem eredeti alkatrész vagy tartozék használata
 - arra fel nem hatalmazott személy valamilyen beavatkozást végzett a gépen.
- 5) A Gyártó cég kizárja a garanciából a fogyóanyagokat és a normál működési kopásnak kitett alkatrészeket.
- 6) A garancia kizárja a termék frissítését és feljavítását
- 7) A garanciális idő alatt szükséges beállítás és karbantartás nem tartozik a garancia körébe
- 8) A szállítás közben esetlegesen bekövetkező kárt haladéktalanul jelezni kell a fuvarozónak garanciális jogvesztés terhe mellett
- 9) A garancia nem fedezi az esetleges közvetlen vagy közvetett személyi vagy anyagi károkat, melyek oka a gép meghibásodása vagy a gép hosszú ideig tartó használaton kívül helyezése.

TÍPUS

SOROZATSZÁM

VÁSÁRLÓ NEVE

DÁTUM

MÁRKAKERESKEDŐ

Ne küldje el! Csak az esetleges műszaki garancia igénye esetén kell mellékelni.

15. PROBLÉMÁK MEGOLDÁSA



FIGYELEM: az alábbi táblázatban javasolt korrekciós próba végrehajtása előtt mindig állítsa le az egységet, és kösse ki a gyertyát, kivéve, ha az szerepel, hogy az egységnek működnie kell.

Ha ellenőrizte az összes lehetséges okot, és a probléma nem oldódott meg, vegye fel a kapcsolatot a hivatalos Vevőszolgálattal. Ha a táblázatban nem szereplő probléma merül fel, vegye fel a kapcsolatot a hivatalos Vevőszolgálattal.

PROBLÉMA	LEHETSÉGES OKOK	MEGOLDÁS
A motor nem indul be, vagy az indítást követően néhány másodperccel kikapcsol. (Ellenőrizze, hogy a kapcsoló "I" pozícióban legyen)	<ol style="list-style-type: none"> 1. Nincs szikra 2. A motor nedves 	<ol style="list-style-type: none"> 1. Ellenőrizze a gyertya szikráját. Ha nincs szikra, ismétlje meg a tesztet új gyertyával (RCJ6Y). 2. Kövesse a 13. oldalon leírt eljárást. Ha a motor még mindig nem indul be, ismétlje meg az eljárást új gyertyával.
A motor beindul, de nem megfelelően gyorsul, vagy nagy sebességen nem megfelelően működik.	Be kell állítani a karburátort.	Vegye föl a kapcsolatot a Vevőszolgálattal a karburátor beállításához.
A motor nem éri el a teljes sebességet, és/vagy erősen füstöl.	<ol style="list-style-type: none"> 1. Ellenőrizze az olaj/benzin keveréket. 2. Légszűrő szennyezett. 3. A karburátort be kell állítani 	<ol style="list-style-type: none"> 1. Friss benzint és kétütemű motorhoz való olajat használjon. 2. Tisztítsa meg; lásd a Légszűrő karbantartása fejezetben leírt utasításokat. 3. Vegye fel a kapcsolatot a hivatalos Vevőszolgálattal a karburátor beállításához.
A motor beindul, forog, gyorsul, de nem tartja az alaplátót.	A karburátort be kell állítani.	Vegye fel a kapcsolatot a hivatalos Vevőszolgálattal a karburátor beállításához.
A motor beindul és működik, de a levegő áramlása csekély	<ol style="list-style-type: none"> 1. Eltömődött védőrács 2. Sérült forgórész 	<ol style="list-style-type: none"> 1. Tisztítsa meg a védőrácsot 2. Vegye fel a kapcsolatot a hivatalos Vevőszolgálattal
A motor beindul és forog, de gyenge folyadékáramot bocsát ki	A folyadékiszűrő vagy a csövek eltömődtek	Tisztítsa meg vagy cserélje ki



H FIGYELEM – A jelen kézikönyvet a gép teljes élettartama idején a géppel együtt kell tárolni