

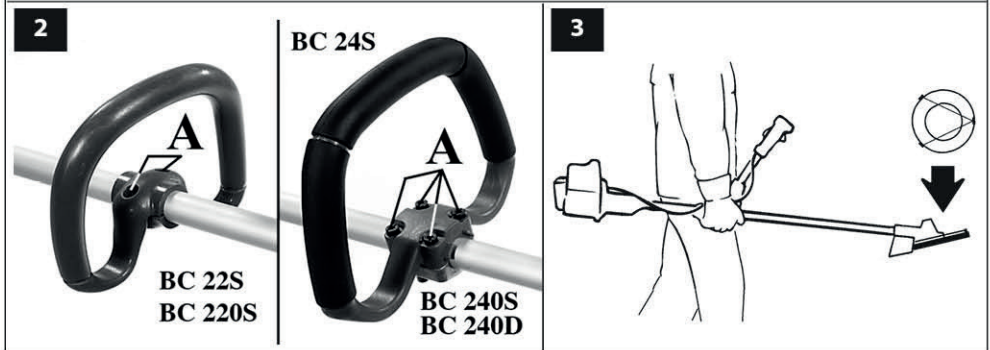
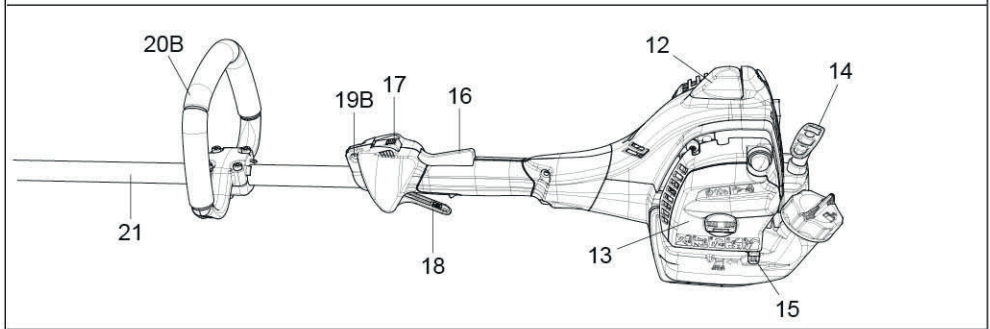
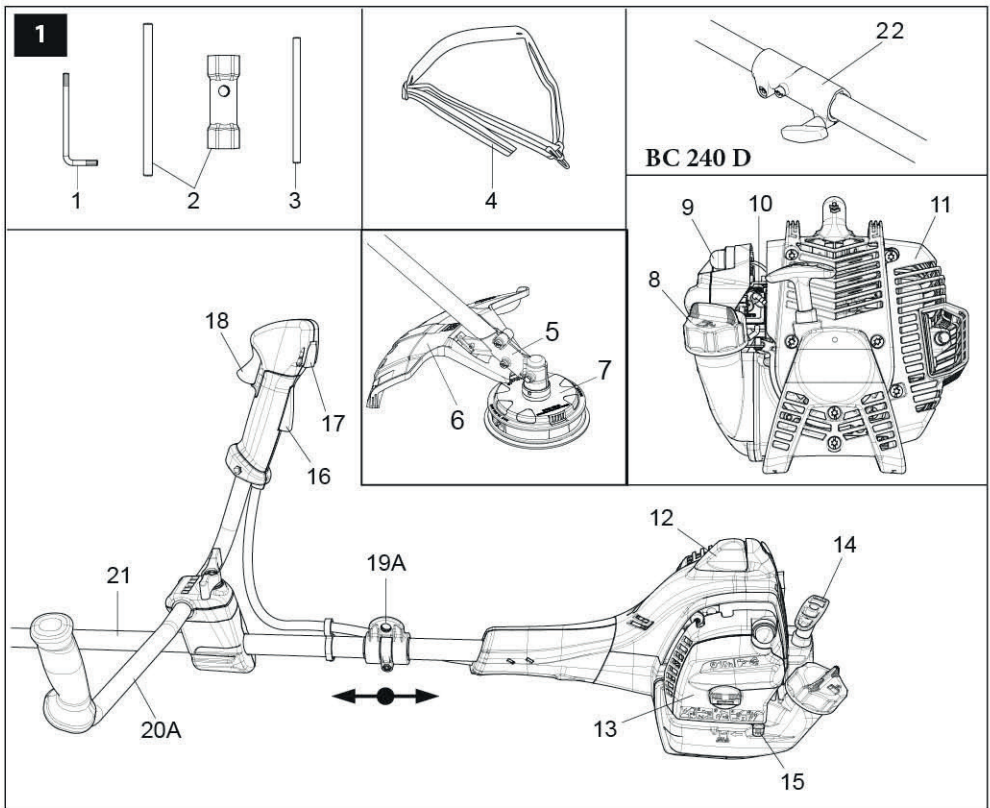
*

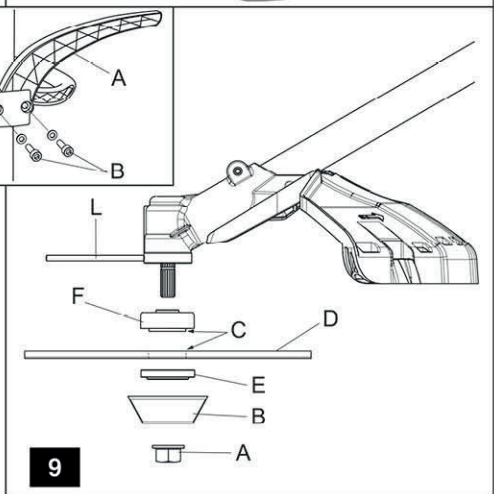
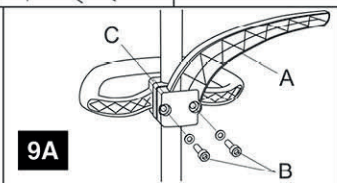
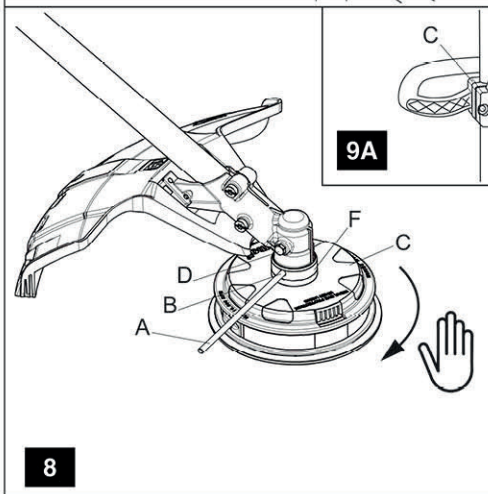
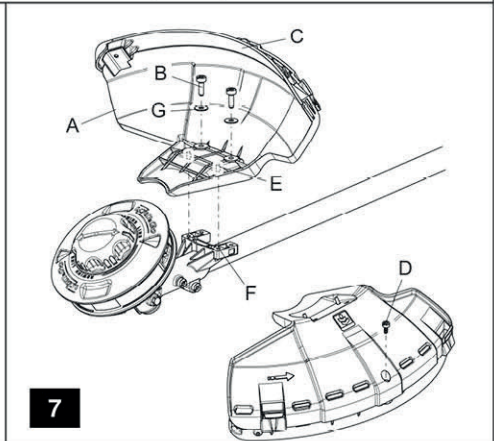
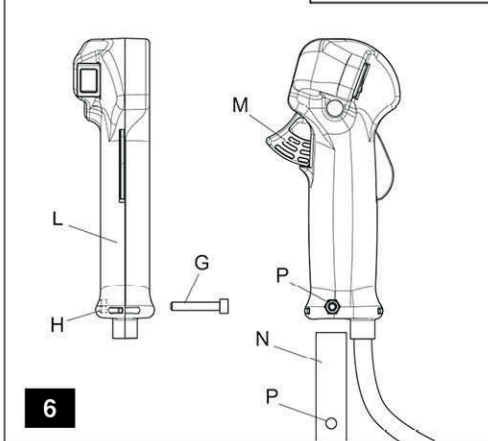
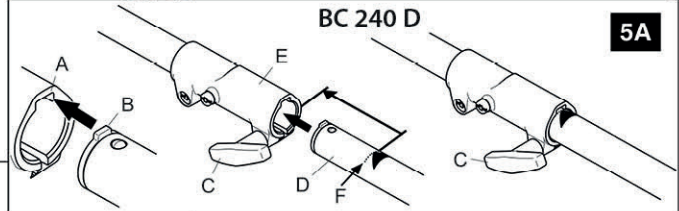
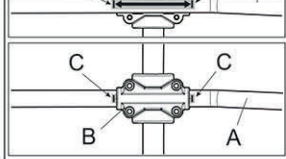
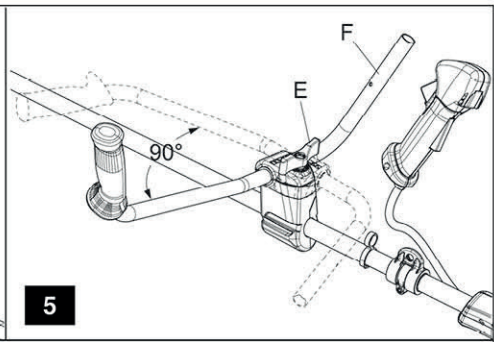
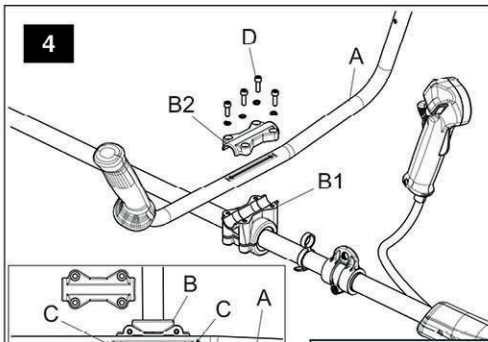
S - Modellen är inte tillgänglig för EU: s marknader

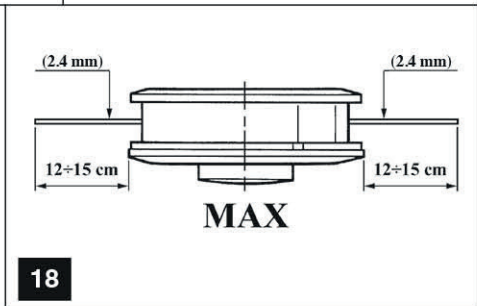
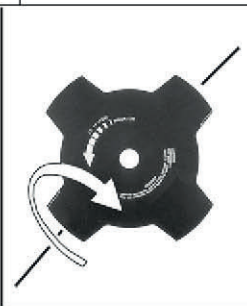
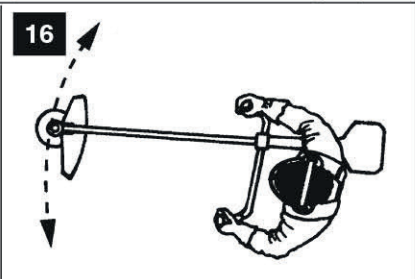
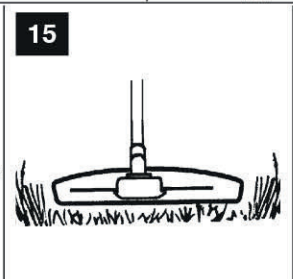
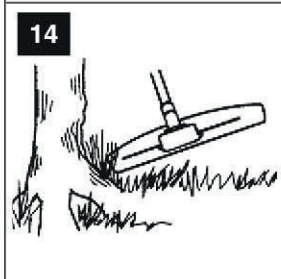
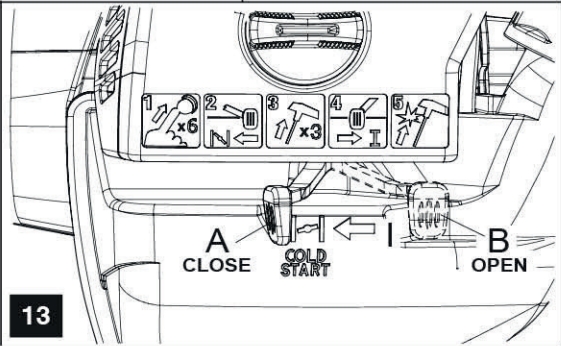
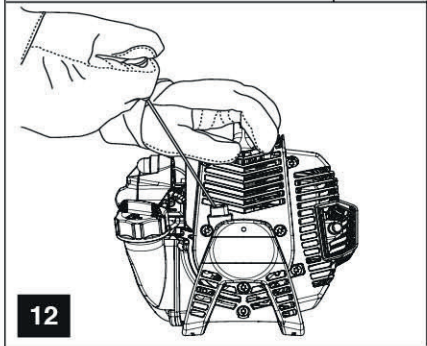
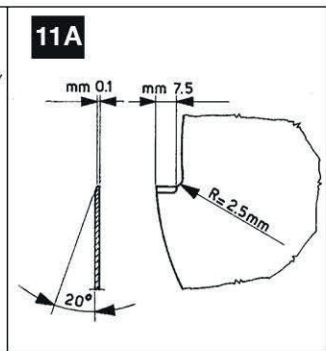
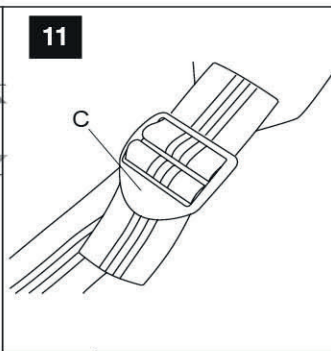
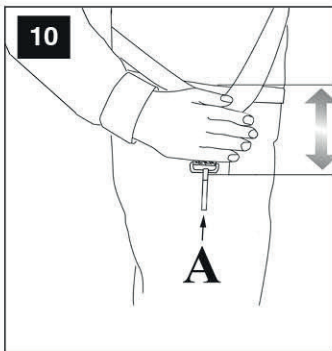
BC 22 - BC 24 (21.7 cm³) Euro 1* - **BC 220 - BC 240** (21.7 cm³) Euro 2

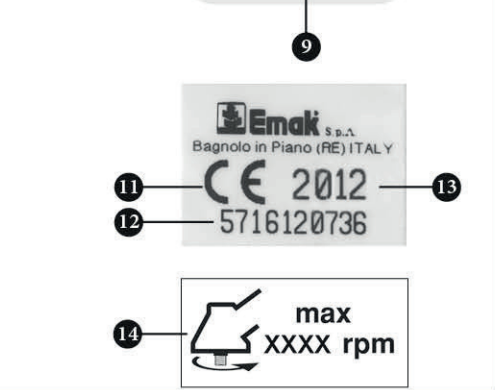
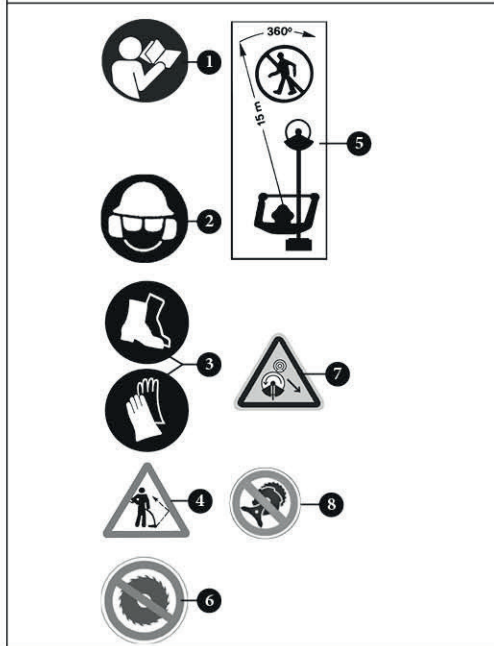
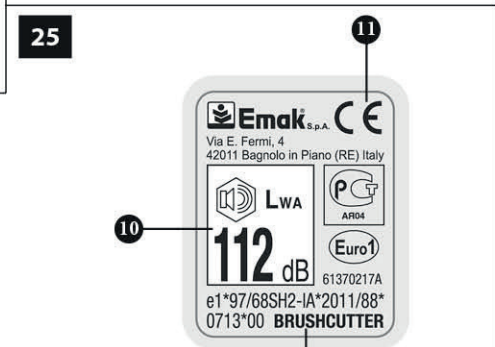
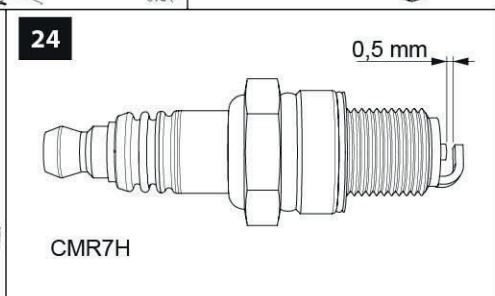
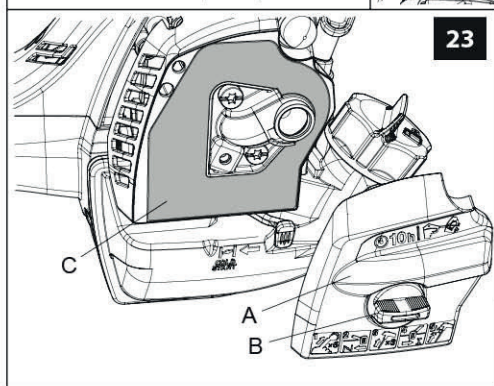
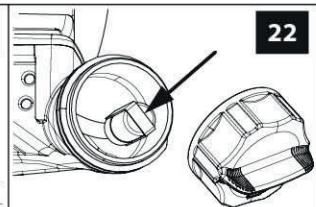
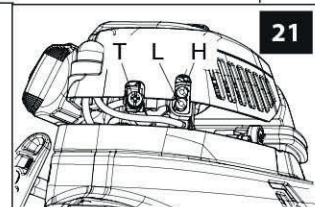
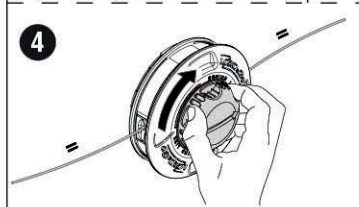
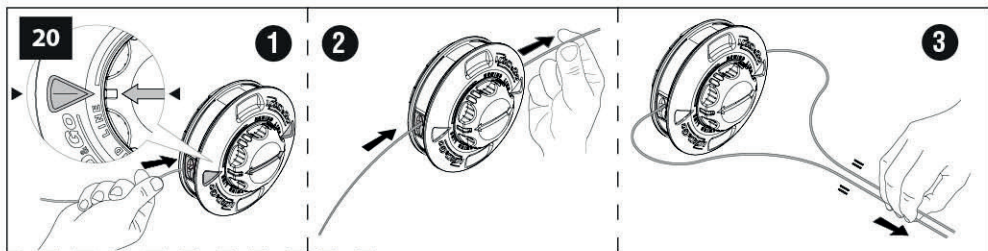
S HANDBOK FÖR ANVÄNDNING OCH UNDERHÅLL











ÖVERSÄTTNING AV ORIGINALANVISNINGAR

INLEDNING

Börja aldrig arbeta utan att ha läst denna handbok ytterst noggrant, så att du kan använda maskinen på rätt sätt och undvika olyckor. I denna handbok finns förklaringar till de olika komponenternas funktioner och de anvisningar som krävs för att kunna göra nödvändiga kontroller och underhåll.

OBS! Beskrivningarna och illustrationerna som finns i denna handbok är inte strängt förpliktande, utan tillverkaren förbehåller sig rätten att göra ändringar på maskinen utan att från gång till gång anpassa innehållet i handboken

Utöver anvisningar om användning och underhåll innehåller denna handbok information som påkallar särskild uppmärksamhet. Informationen i fråga är markerad med nedan beskrivna symboler:

VARNING: när det föreligger risk för olyckor eller (dödliga) personskador eller allvarliga skador på föremål.

FÖRSIKTIGHET: när det föreligger risk för skador på maskinen eller enskilda maskinkomponenter.

VARNING

RISK FÖR HÖRSELNEDSÄTTNING

VID NORMAL ANVÄNDNING AV DENNA MASKIN KAN ANVÄNDAREN DAGLIGEN UTSÄTTAS FÖR EN BULLERNIVÅ SOM ÄR LIKA MED ELLER HÖGRE ÄN

85 dB (A)

INNEHÅLLSFÖRTECKNING

1. **SÄKERHETSREGLER** (här finns reglerna för hur maskinen skall användas i säkerhet) 7
2. **FÖRKLARINGAR TILL SYMBOLER OCH SÄKERHETSVARNINGAR** (förklarar hur maskinen identifieras och vad symbolerna betyder) 9
3. **VIKTIGA KOMPONENTER** (förklarar var de viktigaste komponenterna som maskinen är uppbyggd av är placerade) 9

4. **ASSEMBLERING** (förklarar hur emballaget tas av och hur de lösa delarna monteras) 9
5. **START** 11
6. **STOPP AV MOTORN** 13
7. **ANVÄNDNING AV MASKINEN** 13
8. **TRANSPORT** 16
9. **UNDERHÅLL** (här finns all information om hur maskinen hålls i effektivt skick) 17
10. **FÖRVARING** 20
11. **MILJÖSKYDD** (ger råd om miljövänlig användning av maskinen) 20
12. **TEKNISKA DATA** (en sammanfattning av maskinens viktigaste egenskaper) 21
13. **FÖRKLARING OM ÖVERENSSTÄMMELSE** 24
14. **GARANTIBEVIS** (en sammanfattning av garantivillkoren) 24
15. **PROBLEMLÖSNINGSGUIDE** (hjälp dig att snabbt lösa eventuella problem med användningen) 25

1. SÄKERHETSREGLER



VARNING

- Om denna maskin används på rätt sätt är den ett snabbt, bekvämt och effektivt arbetsredskap. Om den däremot används på felaktigt sätt eller utan nödvändiga försiktighetsåtgärder kan den bli farlig. Följ noggrant säkerhetsreglerna nedan och i resten av handboken, så att ditt arbete alltid kan ske på tillfredsställande och säkert sätt.
- Exponering för vibrationer orsakade av långvarig användning av redskap som drivs av invändiga förbränningsmotorer kan orsaka skador på blodkärl och nerver i fingrar, händer och handleder hos personer som lider av cirkulationsproblem eller onormala svullnader. Långvarig användning vid låg temperatur har knutits till skador på blodkärnen hos annars friska personer. Om du uppmärksammar symptom som okänslighet, smärta, styrkeförlust, förändringar av hudens färg

eller konsistens eller känselförlust i fingrar, händer eller handleder, avbryt användningen av denna maskin och rådfråga en läkare.

- **Tändningssystemet på denna maskin alstrar ett elektromagnetiskt fält med mycket låg intensitet. Detta fält kan störa vissa pacemakers. För att minska risken för allvarliga eller dödliga personskador bör personer med pacemaker rådfråga sin läkare och pacemakertillverkaren innan de använder maskinen.**

⚠ VARNING! – Nationella förordningar kan begränsa användningen av maskinen.

- 1 - Använd inte maskinen förrän du har skaffat dig information om hur maskinen ska användas. Operatören ska vid första användningen öva sig innan den används på fältet.
- 2 - Maskinen får endast användas av vuxna personer som känner till reglerna för hur maskinen skall användas och har god kondition och hälsa.
- 3 - Använd inte trimmern när du är trött eller efter att ha intagit alkohol, droger eller medicin.
- 4 - Ha på dig lämpliga kläder och skydd, som stövlar, slitstarka långbyxor, skyddshandskar, skyddsglasögon, hörselskydd och skyddshjälm. Bär åtsittande och bekväma kläder.
- 5 - Låt inte barn använda trimmern.
- 6 - Se till att inga andra personer befinner sig på mindre än 15 meters avstånd från trimmern när den används.
- 7 - Kontrollera att fästbulten är väl åtdragen innan du börjar använda trimmern.
- 8 - Trimmern måste utrustas med de skärverktyg som rekommenderas av tillverkaren (se sid. 22).
- 9 - Använd aldrig trimmern om skyddet över skivan eller trimmerhuvudet inte sitter på plats.
- 10 - Kontrollera att skivan snurrar obehindrat och att den inte har kontakt med något föremål innan du startar motorn.
- 11 - Kontrollera skivan ofta under arbetet, men

stoppa motorn innan kontrollen görs. Byt skivan direkt om du upptäcker sprickor eller skador.

- 12 - Använd endast maskinen på väl ventilerade platser. Använd den inte där risk för explosion eller antändning föreligger eller i stängda utrymmen.
- 13 - Gör inget underhåll och vidrör inte skivan när motorn är igång.
- 14 - Det är förbjudet att anbringa någon anordning på maskinens kraftuttag annat än den som levererats av tillverkaren.
- 15 - Arbeta inte med en skadad maskin, dåligt reparerad, fel monterad eller godtyckligt justerad. Ta inte bort någon säkerhetsanordning och se till att inga säkerhetsanordningar skadas eller blir överksamman. Använd enbart skäranordningar angivna i tabellen.
- 16 - Se till att alla etiketter med varnings- och säkerhetssymboler är i perfekt skick. Om etiketterna skadas eller blir oläsbara måste de omedelbart bytas ut (se sid. 25).
- 17 - Använd inte maskinen för annat bruk än det som anges i manualen (se sid. 13).
- 18 - Lämna inte maskinen med motorn igång.
- 19 - Starta inte motorn utan att armen är monterad.
- 20 - Kontrollera trimmern varje dag för att vara säker på att säkerhetsanordningar och andra anordningar är funktionsdugliga.
- 21 - Gör inga ingrepp eller reparationer som inte ingår i det normala underhållet. Vänd dig till en auktoriserad serviceverkstad.
- 22 - Lämna maskinen till återförsäljaren när den skall skrotas. Kasta den inte i naturen. Återförsäljaren tar hand om maskinen på korrekt sätt.
- 23 - Låt endast personer som har fackkunskap och kännedom om röjarens funktion och användning använda eller låna maskinen. Överlämna även Handboken med bruksanvisningar till personer som skall använda röjaren. Handboken skall läsas innan arbetet påbörjas.
- 24 - Vänd dig alltid till återförsäljaren för klargöranden och viktiga reparationer.

- 25 - Förvara denna handbok med omsorg och läs den före varje användning av maskinen.



VARNING

- **Använd aldrig en maskin med defekta säkerhetsfunktioner. Maskinens säkerhetsfunktioner måste underställas kontroller och underhåll enligt anvisningarna i detta avsnitt. Om maskinen inte klarar dessa kontroller, vänd dig till en auktoriserad serviceverkstad för att få maskinen reparerad.**
- **All maskinanvändning som inte uttryckligen avses i denna handbok måste betraktas som felaktig användning och som sådan en risk för människor och föremål.**

2. FÖRKLARINGAR TILL SYMBOLER OCH SÄKERHETSREGLER (Fig.25)

- 1 - Läs noggrant igenom denna handbok för användning och underhåll innan du börjar använda maskinen.
- 2 - Bär hjälm, skyddsglasögon och hörselskydd.
- 3 - Bär skyddsskor och skyddshandskar när metall- eller plastskivor används.
- 4 - Se upp! Det finns risk att föremål slungas ut.
- 5 - Se till att närvarande personer befinner sig på minst 15 m avstånd från trimmern.
- 6 - Det är förbjudet att använda trimmern tillsammans med skivor för trä.
- 7 - Var speciellt uppmärksamhet på bakslag. Det kan vara farligt.
- 8 - På maskiner med kurvad transmissionsaxel går det inte att montera någon typ av skiva, utan endast trimmerhuvuden för nylontråd.
- 9 - Maskintyp: **RÖJARE.**
- 10 - Garantirana razina.
- 11 - CE-märke för överensstämmelse.
- 12 - Serienummer.
- 13 - Tillverkningsår.
- 14 - Högsta hastighet vid uteffekt av spolen, varv i minuten.

3. VIKTIGA KOMPONENTER (Fig.1)

- 4 - Bärsele
- 5 - Par avfasning
- 6 - Skyddskåpa
- 7 - Skiva/Trimmerhuvud för nylontråd

- 8 - Lock till bränsletanken
- 9 - Bränslepump
- 10 - Förgasarens justeringskruvar
- 11 - Ljuddämparens skydd
- 12 - Tändstift
- 13 - Luftfilter
- 14 - Starthandtag
- 15 - Chokeregglage
- 16 - Säkerhetsspärr för gasspaken
- 17 - Stoppknapp
- 18 - Gasspak
- 19 - Bärsele fastpunkt
- 20 - Handtag
- 21 - Rigrör
- 22 - Kopplingsfog för BC 240 D tillbehör

4. ASSEMBLERING

MONTERING AV TRIMMERHUVUD FÖR NYLONTRÅD (Fig. 8)

Montera den övre flänsen (F). Sätt in trimmerhuvudets fästpinne (H) i hålet (L) och skruva fast trimmerhuvudet (N). Skruva motsols och för hand.

MONTERING AV HANDTAG (Fig. 2)

Montera handtaget på rigröret och fixera det med hjälp av skruvarna (A), brickorna och muttrarna. Handtagets läge kan justeras efter användarens önskemål.

MONTERING AV SKYDDSSTÅNGEN (Fig. 9A)

När en skärskiva används i stället för ett trimmerhuvud för nylontråd måste "skyddsstången" monteras. Fixera skyddsstången (A) under handtagets fäste (C) (20B, Fig. 1). Kontrollera att skyddsstången hamnar på vänster sida av trimmern.

Montering av styret

BC 220 T (Fig.4)

- Placera styret (A) i den nedre krampan (B1).

FÖRSIKTIGHET: Styret (A) skall fixeras i krampan (B) i de två skärorna (C) som är utmärkta på styret.

- Sätt den övre krampan (B2) på plats och dra åt de 4 skruvarna (D), utan att dra åt för hårt.

- Rikta styret så att det hamnar i rät vinkel mot riggröret.
- Dra åt skruvarna (D) ordentligt.

BC 240 T (vridbart styre) (Fig.5)

- Lossa vingskruven (E) och fortsätt skruva loss tills det går att vrida styret (F) moturs.
- Vrid styret (F) 90° och vrid sedan handtagen uppåt.
- Dra åt vingskruven (E) ordentligt.

Läge för förvaring eller transport (BC 240 T)

- Följanvisningarna ovan i omvänd ordning för att vrida handtagen uppåt och vrida styret medurs.

Montering av styrhandtagen (BC 220 T – BC 240 T) (Fig.6)

- Lossa skruven (G). Muttern (H) blir kvar i styrhandtaget (L).
- Tryck fast styrhandtaget (L) (gasreglaget M skall vara vänt mot det koniska kugghjulet) på styret (N) så att hålen (P) hamnar mitt för varandra.
- Sätt in skruven (G) och dra åt ordentligt.

MONTERING AV SKYDDSKÅPAN (Fig. 7)

- Sätt in de två stiften (E) i hålen (F) i skyddet.
- Fixera skyddskåpan (A) vid riggröret med skruvarna (B) så att arbetet kan ske i full säkerhet.

OBSERVERA: Använd skyddet (C) endast tillsammans med trimmerhuvudet med nylontråd. Skyddet (C) skall fixeras med skruven (D) vid skyddskåpan (A).

MONTERING AV SKIVAN (Fig. 9)

Skruva ur bulten (A) i moturs riktning, ta bort brickan (B), koppen (D) och den nedre flänsen (E). Montera skivan (R) på den övre flänsen (F) och kontrollera att rotationsriktningen är korrekt. Montera den nedre flänsen (E), koppen (D), brickan (B) och skruva åt bulten (A) moturs. Sätt in den medföljande pinnen i det speciella hålet (L) för att blockera skivan och kunna dra åt bulten (A, Fig. 2) till **2,5 kgm (25 Nm)**.



OBSERVERA – Kragen (se pilarna C, Fig.9) måste hamna i skivans monteringshål.



WARNING! - Dessa maskiner är inte avsedda att användas tillsammans med skivor för trä (22-60-80 tänder) och tillhörande metallskydd.



WARNING: Kontrollera att alla trimmerns komponenter är väl fastsatta och att skruvarna är väl åtdragna.

MONTERING OCH DEMONTERING AV BC 240 D TILLBEHÖR (FIG.5A)

Montering:

- Lossa kopplingsfogen (E) genom att vrida ratten (C) moturs.
- Placera tungan på tillbehöret (B) mitt för skåran (A) på kopplingsfogen (E);
- Skjut in tillbehörets rör (D) i kopplingsfogen (E) till den streckade linjen (F).

OBS! För att underlätta arbetsmomentet, vrid tillbehörets skärverktyg så att axeln kuggar in i fogen. Kontrollera att det inte finns smuts i kopplingsfogen.

- Vrid ratten medurs (C) och dra åt den ordentligt.

Demontering:

Lossa kopplingen genom att vrida ratten (C) moturs och dra ut tillbehöret.

Godkända tillbehör (Fig.19)

Nedan angivna Emak-tillbehör får monteras på basmaskinen:

EH 24 Häcksax (vridbar) (1) (2)

EH 48 Häcksax (vridbar) (1) (2)

EP 100 Sekatör (2)

Tillbehör - sekatör: D-PP (3)

Tillbehör - häcksax: D-HC (3)

Tillbehör - lövblås: D-BV (3)

Tillbehör - förlängning (3)

(1) Säkerhetsbommen (A, Fig.9A) skall monteras under ringhandtaget (loop).

(2) Icke godkänd för användning på modeller med styre **(BC 220 T - BC 240 T)**.

(3) Godkänd för användning med modell BC 240 D

5. START



BRÄNSLE

⚠ VARNING: bensen är ett extremt lättantändligt bränsle. Använd yttersta försiktighet när du hanterar bensen eller en bränsleblandning. Rök inte och för inte eld eller lågor i närheten av bränslet eller maskinen.

- För att minska risken för eldsvårda och att bränna sig, hantera bränslet med omsorg. Det är mycket lättantändligt.
- Skaka och fyll bränslet i en behållare som är godkänd för bränslet.
- Blanda bränslet utomhus där det inte finns några gnistor eller lågor.
- Placera den på marken, stäng av motorn och låt den kylas av innan du tankar.
- Lossa tanklocket försiktigt för att släppa ut trycket och undvika bränslespill.
- Skruva åt tanklocket ordentligt efter tankningen. Vibrationerna kan orsaka att tanklocket lossnar och att bränsle läcker ut.
- Torka upp bränslet som har läckt ut från enheten. Flytta maskinen 3 meter från tankningsplatsen innan du startar motorn.
- Försök under inga omständigheter att bränna upp bränsle som har läckt ut.
- Rök inte under hanteringen av bränslet eller under funktionen av maskinen.
- Lagra bränslet på en sval, torr och väl ventilerad plats.
- Lagra inte bränslet på platser mer torra blad, halm, papper etc.
- Förvara enheten och bränslet på platser där bränsleångorna inte kommer i kontakt med gnistor eller öppen eld, vattenkokare för uppvärmning, elektriska motorer eller brytare, ugnar, etc.
- Ta inte av tanklocket när motorn är igång.
- Använd inte bränsle för rengöringsändamål.
- Se till att inte spillas bränsle på dina kläder.

BENSIN 	OLJA 				A
	2%-50 : 1		4%-25 : 1		
	l	l (cm ³)	l	l (cm ³)	
1	0,02	(20)	0,04	(40)	
5	0,10	(100)	0,20	(200)	
10	0,20	(200)	0,40	(400)	
15	0,30	(300)	0,60	(600)	
20	0,40	(400)	0,80	(800)	
25	0,50	(500)	1,00	(1000)	

Denna produkt drivs med en 2-taktsmotor och kräver en förblandning av bensen och olja för 2-taktsmotorer. Förblanda blyfri bensen och olja för tvåtaktsmotorer i ren behållare godkänd för bensen.

REKOMMENDERAT BRÄNSLE: DENNA MOTOR HAR CERTIFIERATS FÖR ATT FUNGERA MED BLYFRI FORDONSBENSIN MED ETT OKTANTAL 89 ((R + M)/2) ELLER MED ETT HÖGRE OKTANTAL.

Blanda motoroljan för 2-taktsmotorer med bensen genom att följa anvisningarna på förpackningen.

Du rekommenderas att använda olja för 2-taktsmotorer Oleo-Mac **2 % (1:50)** speciellt formulerad för alla luftkylda tvåtaktsmotorer Oleo-Mac.

De korrekta proportionerna olja/bensen visade i nedanstående tabell (Fig.A) är lämpliga om man använder motorolja Oleo-Mac **PROSINT 2** och **EUROSINT 2** eller en likvärdig motorolja av hög kvalitet (**specifikationer JASO FD eller specifikationer ISO L-EGD**). När oljespecifikationerna **INTE** är likvärdiga eller inte är kända, använd ett **4 % (1:25)** blandningsförhållande.

⚠ FÖRSIKTIGHET: ANVÄND INTE FORDONSOLJA ELLER OLJA FÖR 2-TAKTS UTOMBORDSMOTORER.

⚠ FÖRSIKTIGHET:

- Köp enbart bensenmängden som är nödvändig för din förbrukning; köp inte mer än vad du använder under en eller två månader;
- Förvara bensen i en hermetiskt tillsluten behållare på en torr och kall plats.

⚠ FÖRSIKTIGHET - Använd aldrig bränsle med en etanolhalt över 10 %. Gasohol (en blandning av bensin och etanol) med en etanolhalt upp till 10 % eller E10 bränsle accepteras.

⚠ ANM. - Gör bara i ordning så mycket bränsleblandning som krävs för användningen. Lämna inte någon bränsleblandning för länge varken i behållaren eller i tanken. Vi rekommenderar att bränslestabilisatorn **Emak ADDITIX 2000**, artikelnummer 001000972, används om blandningen skall sparas så lång tid som 30 dagar.

Alkylerad bensin

⚠ FÖRSIKTIGHET - Alkylerad bensin har inte samma densitet som normal bensin. Det betyder att motorer som ställts in med normal bensin kan kräva en annorlunda inställning av skruven H. Detta måste göras av en auktoriserad serviceverkstad.

PÅFYLNING

Skaka bränslebehållaren innan du fyller på bränsle.

KORREKT INSTÄLLNING AV BÄRSELEN

När bärselen är korrekt inställd får du god balans och lämplig höjd över marken på trimmern (Fig. 10).

- Sätt på dig den enkla bärselen.
- Haka fast trimmern vid bärselen med hjälp av spännet (A, Fig. 10).
- Placera haken (19A, Fig. 1) så att du får bästa möjliga balans på trimmern.
- Placera spännet (C, Fig. 11) så att du får korrekt höjd på trimmern.

Modell BC 22 S – BC 220 S

På dessa modeller är bärselens fäste inte justerbart (19B, Fig.1).

START

⚠ Kontrollera att skivans snurrar obehindrat och att den inte har kontakt med något föremål

innan du startar motorn.

⚠ När motorn går på lägsta varvtal ska skäranordningen inte snurra. Annars kontakta en Auktoriserad Serviceverkstad för att utföra en kontroll och rätta till problemet.

⚠ WARNING! Håll röjaren i ett fast grepp emd båda händerna. Se till att din kropp alltid befinner sig till vänster om röret. Använd aldrig ett korshänt grepp. Vänsterhänta skall också använda dessa instruktioner. Se till att du håller rätt skärningsställning.

⚠ Exponeringen av vibrationer kan orsaka skador på personer som lider av blodcirkulations- eller nervösa problem. Kontakta läkare om du upplever fysiska symptom som domningar, bristande känslighet, minskning av normal styrka eller förändringar i hudfärgen. Dessa symptom uppträder oftast i fingrarna, händerna eller handlederna.

Kontrollera att gasspaken fungerar obehindrat innan motorn startas.

⚠ WARNING: följ säkerhetsanvisningarna för hantering av bränsle. Stäng alltid av motorn innan du tankar. Fyll aldrig på bränsle i en maskin med motor igång eller varm motor. Flytta dig minst 3 meter ifrån platsen där bränslepåfyllningen har utförts innan du startar motorn. **RÖK INTE!**

1. Rengör ytan runt tanklocket för att undvika föroreningar.
2. Lossa tanklocket försiktigt.
3. Fyll försiktigt i bränsleblandningen i tanken. Undvik spill.
4. Innan du sätter på tanklocket, rengör och kontrollera tätningen.
5. Sätt omgående tillbaka tanklocket och skruva åt det för hand. Avlägsna eventuella bränslespill.

⚠ WARNING: kontrollera om det finns bränsleläckage och om så är fallet avlägsna dem för användningen. Om nödvändigt,

kontakta återförsäljarens kundservice.

Motorn är flödad

- Ställ kontakten on/off på **STOP**.
- För in lämpligt verktyg i tändstiftshylsan.
- Lossa tändstiftshylsan.
- Skruva av och torka tändstiftet.
- Sätt på fullgas.
- Dra startlinna flera gånger för att rensa brännkammaren.
- Sätt tillbaka tändstiftet och anslut tändstiftshylsan, tryck den nedåt **med kraft** – montera de övriga delarna.
- Ställ kontakten on/off på I, startläge.
- Ställ chokereglaget på **OPEN** – även om motorn är kall.
- Starta nu motorn.

STARTPROCEDUR

- 1) Tryck långsamt på pumpblåsan (primern) 6 gånger (9, Fig.1).
- 2) Ställ startspaken (15, Fig.1) i läge CLOSE (0) (A, Fig.13). Då aktiveras även halvgasen automatiskt.
- 3) Lägg ner röjaren på marken så att den ligger stabilt. Kontrollera att det inte finns något som hindrar skärverktyget. Håll röjaren med ena handen (Fig.12) och dra i startsnöret (inte mer än 3 gånger) tills du hör det första motorljudet. Om maskinen är ny kan det krävas att man drar flera gånger i startsnöret.
- 4) Ställ startspaken (15, Fig.1) i läge OPEN (I) (B, Fig.13).
- 5) Dra i startsnöret för att starta motorn. Låt maskinen värmas i ett par sekunder efter start utan att röra gasreglaget. Det kan krävas ett par extra sekunder för att värma maskinen om det är kallt ute eller om maskinen används på hög höjd. Tryck slutligen på gasreglaget (18, Fig.1) för att avaktivera den automatiska halvgasen.



FÖRSIKTIGHET:

- **Linda aldrig startsnöret runt handen.**
- **Dra aldrig ut startsnöret i hela dess längd. Det kan få startsnöret att gå av.**
- **Släpp inte startsnöret plötsligt. Håll i starthandtaget (14, Fig.1) och låt startsnöret rullas upp långsamt.**



WARNING: Använd inte startspaken när motorn redan är varm.



WARNING: Använd halvgasanordningen uteslutande för att kallstarta motorn.

INKÖRNING AV MOTORN

Motorn uppnår maximal effekt efter 5÷8 arbetstimmar.

Låt inte motorn gå på maximalt tomgångsvarvtal under inkörningsperioden. Det kan bli för stor belastning på motorn.



WARNING! Justera inte förgasningen för att öka effekten under inkörningsperioden. Det kan bli skador på motorn.

OBS: Det är normalt att en ny motor avger rök under och efter den första användningen.

6. STOPP AV MOTORN

Dra gasspaken till lägsta varvtal (18, Fig. 1) och vänta ett par sekunder så att motorn svalnar.

Stäng av motorn genom att ställa på/avknappen (17) i läge av, STOP.

7. ANVÄNDNING AV MASKINEN

FÖRBUDEN ANVÄNDNING



WARNING: Undvik kast som kan leda till allvarlig skada. kast är en sidorörelse eller en plötsligt framåtrörelse av maskinen, vilket kan hända när klingan möter ett föremål som en stock eller en sten eller när träet omringar och klämmer åt sågklingan vid skärningen. Kontakt med ett främmande föremål kan också leda till du tappar kontrollen över röjaren.



WARNING! Följ alltid säkerhetsreglerna. Trimmern får endast användas för att klippa gräs, små buskar och sly. Röj endast trä med rätt sågklinga. Skär inte metall, plast, murverk eller byggnadsmaterial som inte är av trä. Det är förbjudet att använda den för att klippa annat material. Använd inte trimmern som hävstång för att lyfta, flytta eller krossa

föremål och blockera den inte på ett fast stöd. Det är förbjudet att anbringa andra typer av verktyg och tillämpningar vid trimmern än de som tillverkaren specificerar.

⚠️ WARNING: När du använder stela klingor, undvik att skära i närheten av staket, sidor av byggnader, trädstammar, stenar eller andra liknande föremål som kan orsaka att röjaren får ett kast eller kan skada klingan. Vi rekommenderar användning av nylonlinehuvuden för sådant arbete. Se dessutom upp för ökad risk för rikoschettering i sådana situationer.

⚠️ WARNING: Använd aldrig en röjare ovanför marknivå eller med skärutrustningen vinkelrätt mot marken. Använd inte röjaren som grästrimmer eller häcksax.

⚠️ WARNING: Om klingan lossnar efter det att du har dragit åt den på rätt sätt, stoppa omedelbart arbetet. Låsmuttern kan vara nött eller skadad och bör bytas ut. Använd aldrig icke-godkända delar för att låsa klingan. Om klingan fortsätter att lossna kontakta återförsäljaren. Använd aldrig röjaren med en lossad klinga.

Försiktighetsåtgärder för arbetsområdet

- Låt aldrig barn använda röjaren. Låt endast personer som har läst användarhandboken eller har fått lämpliga anvisningar om en säker och rätt användning av röjaren använda maskinen.
- När du skär se till att du har säkert fotfäste så att du inte förklarar balansen.
- Se till att du kan röra dig och stå på ett säkert sätt. Kontrollera eventuella hinder i omgivningen (rötter, klippor, kvistar, diken, etc.) om du plötsligt måste röra dig.
- Arbeta inte ovanför brösthöjd eftersom en röjare som hålls högre är svår att kontrollera mot kastkrafter.
- Arbeta inte i närheten av ställinor. Låt fackmän utföra sådant arbete.
- Arbeta endast med skärning vid god sikt och lämpligt ljus så att du ser klart.

- Arbeta inte från en stege, det är mycket farligt.
- Stoppa röjaren om klingan slår emot ett främmande föremål. Inspektera skivan och röjaren; reparera de eventuellt skadade delarna.
- Se till att klingan inte kommer i kontakt med smuts eller sand. Till och med en liten mängd smuts gör snabbt klingan slö och ökar risken för kast.
- Stoppa motorn innan du ställer ned röjaren.
- Var särskilt försiktig och uppmärksam när du bär örönskydd eftersom en sådan utrustning kan begränsa din förmåga att höra ljud som innebär fara (rop, signaler, varningar, etc.)
- Var mycket försiktig när du arbetar på sluttningar eller rojäm mark.

⚠️ WARNING: Använd aldrig stela klingor när du arbetar i steniga områden. Uppkastade föremål eller skadade klingor kan orsaka allvarliga eller dödshotande skador på användaren eller kringstående. Se upp för uppkastade föremål. Bär alltid godkänt ögonskydd. Luta dig aldrig över skärutrustningens skydd. Stenar, skräp, etc. kan kastas upp i ögonen och orsaka blindhet eller allvarlig skada. Se till att obehöriga personer befinner sig på avstånd. Barn, djur, åskådare och medhjälpare ska stå utanför ett säkerhetsområde på 15 meter. Stoppa maskinen omedelbart om någon närmar sig. Sväng aldrig runt med maskinen om du först inte har kontrollerat att ingen - finns inom säkerhetsområdet.

Arbetstekniker

Allmänna arbetsanvisningar

⚠️ WARNING: I detta avsnitt beskrivs grundläggande försiktighetsåtgärder vid arbete med röjningsågar och trimmer. Om du är osäker på hur du ska hantera en viss situation som har uppstått fråga en fackman. Kontakta återförsäljaren eller en serviceverkstad. Undvik användning som du inte har förmåga att behärska. Du måste förstå skillnaden mellan skogsrojning, gräsrojning och grästrimming före användning.

Grundläggande säkerhetsregler

1. Se dig omkring:

- Se till att människor, djur eller andra saker inte kan inverka på din kontroll av maskinen.
- Se till att människor, djur, etc. inte kommer i kontakt med skärutrustningen eller lösa föremål som kastas ut av skärutrustningen.

 **VARNING: Använd inte maskinen om du inte kan ropa på hjälp i händelse av olycka.**


2. Använd inte maskinen i dåligt väder, som tät dimma, tungt regn, stark vind, intensiv kyla, etc. Arbete under sådana villkor är tröttsamt och medför ofta andra risker, såsom bildandet av is på marken, etc.

3. Se till att du kan förflytta dig och har fötffäste. Kontrollera området omkring dig för eventuella hinder (rötter, stenar, kvistar, diken, etc.) om du plötsligt måste förflytta dig. Var extra försiktig när du arbetar på sluttande mark.

4. Stäng av motorn innan du förflyttar dig till ett annat område.

5. Ställ aldrig ned maskinen när motorn är igång.

- Använd alltid rätt utrustning.
- Se till att utrustningen är rätt justerad.
- Organisera arbetet noga.
- Använd alltid fullgas när du börjar skära med klingan.
- Använd alltid skarpa klingor.

 **VARNING: Maskin användaren eller andra personer får inte försöka ta bort skuret material medan motorn är i gång eller skärutrustningen roterar eftersom det kan orsaka allvarlig skada. Stanna motorn och skärapparaten innan du tar bort material som fastnat runt skivan för att undvika risken för personskador. Vinkelväxeln kan bli varm under användningen och förbli varm en stund efteråt. Du kan bränna dig om du vidrör den.**

 **VARNING: Ibland händer det att kvistar eller gräs fastnar mellan skyddet och skärutrustningen. Stanna alltid maskinen före rensning.**

Kontrollera för start

- Kontrollera klingan så att inga sprickor har bildats på den nedre delen av tänderna eller vid

centrumhålet. Kassera klingan om du finner spricker.

- Kontrollera att stödfliänsen inte är sprucken på grund av utmatning eller för hård åtdragning. Kassera stödfliänsen om den är sprucken.
- Se till att låsmuttern inte har förlorat sin låskraft. Låsmutterns åtdragande vridmoment ska vara.
- Kontrollera att klingskyddet inte är skadat eller sprucket. Byt ut klingskyddet om det är sprucket.

 **VARNING: Använd aldrig maskinen utan skydd eller med bristfälligt skydd. Använd aldrig maskinen utan transmissionsaxel.**

Skogsröjning

- Innan röjningen påbörjas kontrolleras röjningsområdet, hur terrängen är, markens lutning, om det är stenigt, gropigt, osv.
- Börja i den ände av skiftet som är lättast och röj upp ett öppet område som du kan arbeta från.
- Arbeta systematiskt fram och tillbaka över området och ta i varje slag en arbetsbredd av ca 4-5 meter. Då utnyttjas maskinens fulla räckvidd åt båda hållen och användaren får ett lättsamt och omväxlande arbetsområde att arbeta igenom.
- Gångstråkens längd bör vara 75 m. Flytta bränsledepån allteftersom arbetet fortgår.
- Vid sluttande terräng bör gångstråken läggas vinkelrätt mot lutningen. Det är mycket lättare att gå på tvären i en lutning än upp och ner.
- Gångstråken bör läggas så att man slipper att gå över diken eller andra hinder i terrängen. Anpassa även gångstråken till rådande vindförhållanden, så att de röjda stammarna faller ut i den röjda delen av beståndet.

Gräsröjning med gräsklinga

- Gräsklingor och gräsknivar får inte användas till vedartade stammar.
- För alla typer av högt eller kraftigt gräs används gräsklinga.
- Gräs mejas ner med pendlande rörelser i sidled, där rörelse från höger till vänster är röjningsmomentet och rörelse från vänster till höger är returrörelse. Låt klingan arbeta med den vänstar sidan (mellan klockan 8 och 12).
- Om klingan lutar något åt vänster vid

gräsröjning, samlas gräset i en sträng som underlättar uppsamling vid t.ex. krattning.

- Sträva efter att arbeta rytmiskt. Stå stadigt med fötterna isär. Flytta framåt efter returrörelsen och ställ dig stadigt igen.
- Låt stödkoppen ligga an lätt mot marken. Den är till för att skydda klingan från markansättning.
- Minska risken för att materialet ska lindas runt klingan genom att följa dessa regler:
 1. Arbeta alltid med full gas.
 2. Undvik det just skurna materialet under returrörelsen.
- Stanna motorn, lossa selen och placera maskinen på marken innan du samlar ihop det skurna materialet.

Grästrimning med trimmerhuvud



FÖRSIKTGHET: Arbeta inte med trimmerlinan längre än den avsedda diametern. Med rätt monterat skydd justerar den inbyggda röjaren linan till rätt längd. För långa linor kan överbelasta motorn vilket leder till skador på kopplingen och närliggande delar.

Trimning

- Håll trimmerhuvudet strax ovanför marken och luta det i vinkel. Det är linans ände som utför arbetet. Låt linan arbeta i sin egen takt. Pressa aldrig in linan i det amterial som ska tas bort.
- Linan avlägsnar lätt gräs och ogräs vid väggar, staket, träd och rabatter, men den kan också skada ömtålig bark på träd och buskar samt skada staketstolpar.
- Minska risken för skador på växtligheten genom att korta linan till 10-12 cm och minska motorvarvtalet.

Renskrapning

- Skrapningstekniken avlägsnar all oönskad vegetation. Håll trimmerhuvudet strax ovanför marken och luta det. Låt linans ände slå mot marken runt träd, stolpar, statyer och liknande.



FÖRSIKTIGHET: Denna teknik ökar slitaget på linan.

- Linan slits fortare och måste matas fram oftare

vid arbete mot stenar, tegel, betong, metallstaket, osv. än vid kontakt med träd och trästaket.

- Vid trimning och skrapning ska du använda mindre än full gas för att linan ska hålla längre och trimmerhuvudet ska slitas mindre.

Klippning

- Trimmern är idealisk för klippning på platser som är svåra att komma åt med en vanlig gräsklippare. Håll linan parallell mot marken vid klippning. Undvik att trycka ned trimmerhuvudet mot marken eftersom det kan förstöra gräsmattan och skada redskapet (**Bild 15**).
- Undvik att låta trimmerhuvudet ha ständig kontakt med marken under normal klippning. En sådan ständig kontakt kan vålla skador och slitage på trimmerhuvudet.

Sopning

- Den roterande linans fläktverkan kan användas för snabb och enkel rengöring. Håll linan parallellt med och över de ytor som ska sopas och för redskapet fram och tillbaka (**Bild 16**).
- Vid klippning och sopning ska du använda full gas för att få ett bra resultat.



WARNING: Klipp aldrig när sikten är sålig, i mycket höga eller låga temperaturer eller i kyligt väder.

8. TRANSPORT

Ha motorn avstängd och skivskyddet monterat när trimmern transporteras (Fig. 3).



WARNING: Montera skivans skydd, kod 4196086, enligt illustrationen i Fig. 3 när trimmern skall transporteras eller ställas undan för förvaring.

9. UNDERHÅLL

Underhållstabell

Notera att följande underhållintervaller endast gäller vid normala driftsförhållanden. Om ditt dagliga arbete kräver längre än normal drift eller svåra röjningsförhållanden gällerska de föreslagna intervallen följaktligen vara kortare

		Före varje användning	Varje månad	Vid skada eller bristfällighet	efter behov	6 månader eller 50 timmar.	1 år eller 100 timmar
Hela maskinen	Inspektera (läckage, sprickbildning och slitage)	x					
	Rengör efter dagligt arbete	x					
Kontroller (Itändningslås, chokereglage, gasreglage, gasreglagespärr)	Kontrollera drift	x					
	Inspektera (läckage, sprickbildning och slitage)	x					
Bränsletank	Rengör						x
	Inspektera		x				
Bränslefilter och rör	Rengör, byt ut bränslefilter			x			x
	Inspektera (skada, skärpa och slitage)	x					
Skärutrustning	Kontrollera spänning	x					
	Slipa			x	x		
	Inspektera (skada, slitage och smörjoljenivå)		x		x		
Vinkelväxel	Byta ut			x		x	
	Inspektera (skada och slitage)		x				
Kopplingsrumma	Byta ut			x		x	
	Inspektera (skada och slitage)	x					
Särustrutningens skydd	Byta ut			x	x		
	Inspektera	x					
Samtliga tillgängliga skruvar och muttrar (inte justeringsskruvar)	Dra åt		x				
	Inspektera	x					
Luftfilter	Byta ut	x			x		
	Rengör			x			x
Cylinderfenor	Rengör		x				
Startsystemets lufthål	Rengör efter dagligt arbete	x					
Startlina	Byta ut			x			
	Inspektera (skada och slitage)		x				
Förgasare	Kontrollera tomgång (skärutrustningen får inte rotera på tomgång)	x					
Tändstift	Byta ut			x			x
	Kontrollera elektrod mellanrum		x				
Vibrationsisolatorer	Replace by Dealer			x	x		
	Inspektera (skada och slitage)		x				
Skärutrustningen mutter och skruvar	Kontrollera att låsmuttern på skärutrustningen är korrekt åtdragen	x					
Kopplingsfog för BC 240 D tillbehör	Smörj		x		x		

SLIPNING AV GRÄSKLINGOR

(2-3-4 TÄNDER)

1. Det går att vända på gräsklingorna. När den ena sidan blir slö kan klingan sålunda vändas och användas på den skarpa sidan (Fig. 17)
2. Gräsklingorna skall slipas med en enkelgradig flatfil (Fig. 17).
3. Slipa alla skärvinklar lika mycket för att få god balans.
4. Om skärbladen inte slipas på korrekt sätt kan maskinen börja vibrera onormalt mycket, vilket kan medföra att skärbladen går sönder.

SLIPNING AV SKIVA MED (8 DENTI)

Kontrollera alltid det allmänna skicket på skivan. Trimmern presterar maximalt när skivan är korrekt slipad.

Använd en fil eller en slipsten för att fila tänderna. Fila lätt, med små rörelser och observera vinklarna och dimensionerna i Fig. 11A.

⚠️ WARNING! Fel skärverktyg eller ett felslipat skärblad ökar riskerna för bakslag. Kontrollera gräsklingorna så att du genast upptäcker skador och fel. Byt gräsklingorna om de är skadade.

⚠️ WARNING: Reparera aldrig skadad skärutrustning genom svetsning, riktning eller formändring. Det kan leda till att delar av skärutrustningen lossnar och vålla allvarliga eller dödshotande skador.

TRIMMERHUVUD FÖR NYLONTRÅD

Använd alltid tråd med samma diameter som originaltråden så att motorn inte överbelastas (Fig. 18).

Stöt trimmerhuvudet lätt mot marken under arbetet för att få ut mer nylontråd.

OBSERVERA! Stöt inte trimmerhuvudet mot hårda ytor som cement eller stenar. Det kan vara farligt.

Byte av nylontråd i trimmerhuvud LOAD&GO (Fig.20)

BC 22 S – BC 22 T - BC 220 S - BC 220 T (Ø 110 mm): skär till 4 m nylontråd Ø 2,4 mm.

BC 24 S – BC 24 T - BC 240 S - BC 240 T (Ø 130 mm): skär till 8.5 m nylontråd Ø 2,4 mm.

1. Se till att pilarna är mitt för varandra. Skjut in tråden i trimmerhuvudet (Fig.20.1) och fortsätt tills det kommer ut tråd på motsatt sida (Fig.20.2).
2. Dela tråden i två lika långa delar (Fig.20.3) och ladda sedan trimmerhuvudet genom att vrida på ratten (Fig.20.4).

⚠️ WARNING! Bär alltid skyddshandskar i samband med underhåll. Gör inget underhåll när motorn är varm.

LUFTFILTER

Ta av locket (A, Fig. 23) och rengör filtret (C) var 8:e till 10:e arbetstimme:

BC 22 - 220: Rengör med Emak avfettningsmedel kod. 001101009, tvätta med vatten och blås med tryckluft.

BC 24 - 240: Rengör med avfettningsmedel Emak kod 001101009A, Tvätta med vatten och blås på avstånd med tryckluft från insidan och utåt.

Om anordningen är smutsig eller skadad måste den bytas. Ett igensatt filter leder till oregelbunden motorfunktion, ökar förbrukningen och minskar effekten.

BRÄNSLEFILTER

Kontrollera regelbundet skicket på bränslefiltret. Om filtret är smutsigt försåras starten och motorns prestationer minskar. Ta ut filtret från hålet där bränsle fylls på innan du rengör det. Byt filtret om det är mycket smutsigt (Fig. 22).

MOTOR

Rengör regelbundet vingarna på cylindern med en pensel eller tryckluft. Om det samlas smuts på cylindern kan överhettning bli följden, vilket i sin tur kan skada motorns funktion.

TÄNDSTIFT

Rengör tändstiftet regelbundet och kontrollera avståndet mellan elektroderna (Fig. 24). Använd tändstift NGK CMR7H eller av annat märke med likvärdig värmegrad.

KUGGVÄXELHUS

Skruva loss skruven (D, Fig. 8) på kuggväxelhuset var 30:e arbetstimme och kontrollera fettnivån. Använd inte mer än 10 gram. Använd molybden-disulfidfett av god kvalitet.

Använd inte bränsle (blandning) för rengöring.

KOPPLINGSFOG FÖR BC 240 D TILLBEHÖR

För att garantera konstant och regelbunden maskinfunktion måste man demontera tillbehöret var 30:e arbetstimme (D, Fig. 5A), smörja riggröret inuti kopplingsfogen (E, Fig. 5A) och riggröret vid änden av tillbehöret (D, Fig. 5A). Använd molybden-disulfidfett av god kvalitet. Vid varje byte av tillbehör, kontrollera smörjningen av kopplingsfogen.

FÖRGASARE


Rengör luftfiltret (C, Fig. 23) innan någon justering görs på förgasaren. Denna motor har formgivits och tillverkats i överensstämmelse med direktiv 97/68/EC, 2002/88/EC och 2004/26/ES. **Förgasaren (Fig. 21) är avsedd att justeras endast med skruvarna L och H i ett fält på ett halvt varv. Inställningsfältet för skruvarna L och H, dvs. ett halvt varv, är inställt av tillverkaren och denna inställning går inte att ändra.**


 **WARNING: Gör inga inställningar utanför skruvarnas inställningsfält!**

Skruv för tomgångsvarv T justeras för att få en god säkerhetsmarginal mellan det lägsta varvtalet och varvtalet där kopplingen läggs i.


Skruv L måste justeras så att motorn svarar snabbt på bryska accelerationer och så att den fungerar väl på lägsta varvtal.


Skruv H måste justeras så att motorn kan köras på högsta effekt under arbetet.

 **WARNING: När motorn går på lägsta varvtal (2800-3000 varv/min) skall skivan inte snurra. Vi rekommenderar att du låter en återförsäljare eller en auktoriserad serviceverkstad sköta inställningarna på förgasningen.**


 **WARNING! Klimat- och höjdskillnader kan orsaka skillnader i förgasningen.**

LJUDDÄMPARE (BC 220 - BC 240)

 **WARNING! – Denna ljuddämpare är utrustad med katalysator som är nödvändig för motorn för att vara i överensstämmelse med utsläppskraven. Ändra eller avlägsna aldrig katalysatorn: om du gör detta, bryter du mot lagen.**


 **WARNING! – Ljuddämpare utrustade med katalysator blir mycket varma under användningen och förblir så under lång tid efter att motorn har stängts av. Detta inträffar också när motorn är på minimum. Kontakt kan orsaka brännskador på huden. Kom ihåg brandrisken!**

 **FÖRSIKTIGHET! – Om ljuddämparen skadas måste den bytas. Om ljuddämparen ofta blir igensatt kan det vara ett tecken på att katalysatorns prestanda är begränsad.**

 **WARNING: Använd inte buskröjaren om ljuddämparen är skadad, saknas eller är modifierad. En olämpligt underhållen ljuddämpare ökar risken för brand och hörskador.**

EXTRA UNDERHÅLL

Låt en specialiserad fackman från en auktoriserad serviceverkstad göra en allmän kontroll av utrustningen varje år vid säsongens slut vid intensiv användning och vartannat år vid normal användning.

 **WARNING: Allt underhållsarbete som inte beskrivs i denna manual måste göras av en auktoriserad serviceverkstad. Alla delar av trimmern som skall bytas måste bytas mot ORIGINAL RESERVDLAR för att garantera att trimmerns funktion blir korrekt och konstant.**

 **Eventuella ej auktoriserade modifieringar och/eller användning av ej**

originalreservdelar kan orsaka operatören eller tredje part allvarliga eller dödliga skador.

10. FÖRVARING

Om maskinen inte skall användas under längre perioder:

- Töm bränsletanken och rengör den på en väl ventilerad plats. Töm förgasaren genom att starta motorn och vänta tills den stoppar (om bränsleblandning lämnas i förgasaren kan membranerna skadas).
- Efter vinterförvaringen krävs inget speciellt startförfarande, utan maskinen startas på normal sätt (Fig. 9).
- Följ samtliga underhållsanvisningar som givits ovan.
- Rengör trimmern ordentligt och smörj alla delar i metall.
- Ta av skivan, rengör den och smörj den med olja för att förebygga rost.
- Avlägsna skivans fästflänsar. Rengör, torka och olja in kuggväxelhusets säte.
- Töm ut bränslet från tanken och sätt tillbaka locket.
- Rengör noggrant kylöppningarna och luftfiltret (Fig. 23).
- Förvara på en torr plats, om möjligt utan direkt kontakt med marken och långt från värmekällor.

11. MILJÖSKYDD

Miljöskydd främjar grannsämjan och miljön vi lever i och bör vara en prioritet vid användningen av maskinen.


- Undvik att bli ett störande element i grannskapet.
- Följ noggrant lokala bestämmelser om omhändertagande av materialet som resulterar av klippningen.
- Följ noggrant lokala bestämmelser om omhändertagande av emballage, olja, bensin, batterier, förbrukade delar och allt material som kan vara skadligt för miljön. Sådant avfall får inte kastas i soporna, utan måste sorteras och lämnas in till en återvinningscentral där materialen återvinns.

Skrotning och omhändertagande






Vänd dig till en återvinningscentral när maskinen skall tas ur bruk. Lämna den aldrig ute i naturen. En stor del av materialet som används till maskintillverkningen kan återvinnas. Alla metaller (stål, aluminium, mässing) kan lämnas in till den normala metallinsamlingen. Kontakta en vanlig återvinningscentral i din hemtrakt för att få information. Omhändertagandet av avfallet från skrotningen av maskinen måste ske med respekt för miljön så att mark, luft och vatten inte förorenas.

Under alla omständigheter måste den lokala lagstiftningen på området följas.

12. TEKNISKA DATA

EURO 1		BC 22 S	BC 22 T	BC 24 S	BC 24 T	BC 240 D
EURO 2		BC 220 S	BC 220 T	BC 240 S	BC 240 T	
Cylindervolym	cm ³	21.7				
Motor		2 Tvåtakts EMAK				
Effekt	kW	0.8		0.9		
Lägstavarvtal/min	min ⁻¹	3000				
Den utgående axelns högsta varvtal	min ⁻¹	8.500				
Motorns varvtal vid den utgående axelns högsta varvtal	min ⁻¹	11.900				
Bränsletankens volym 	cm ³	400 (0.40 l)				
Primerförgasare		Oui				
Vibrationskydd		Oui				
Klippbredd	cm	39				
Vikt utan skärverktyg och skydd	kg	4.2	4.8	4.5	5.2	4.7

Rekommenderad skärutrustning

Modeller	Skärutrustning		Skydd	
BC 22 - BC 220 BC 24 - BC 240		P.N. 63109002 P.N. 63129002	P.N. 61370263	
BC 24 - BC 240		P.N. 4095673AR	P.N. 61370263	*
BC 22 - BC 220 BC 24 - BC 240		P.N. 4095681R	P.N. 61370263	*
BC 24 - BC 240		P.N. 4095568AR P.N. 4095563AR	P.N. 61370263	*
BC 22 - BC 220 BC 24 - BC 240		P.N. 4095565AR P.N. 4095065AR	P.N. 61370263	*

* skydd art. nr. 61372033 behövs ej

VARNING!!!

Olycksrisken är större vid felaktiga skäranordningar! Använd enbart de rekommenderade skäranordningarna och skydden och följ slipningsanvisningarna.

			BC 22 S BC 220 S		BC 22 T BC 220 T		BC 24 S BC 240 S		BC 24 T BC 240 T		BC 240 D		
Ljudtryck	dB (A)	L_{PA} av EN 11806 EN 22868	96.5	91.5	96.5	91.5	96.5	91.5	96.5	91.5	96.5	91.5	*
Tveksamhet	dB (A)		3.0	3.0	3.0	3.0	3.0	3.0	3.0	3.0	3.0	3.0	
Uppmätt ljudeffektivnivå	dB (A)	2000/14/EC EN 22868 EN ISO 3744	110.0	106.0	110.0	106.0	110.0	106.0	110.0	106.0	110.0	106.0	
Odchylka	dB (A)		2.0	2.0	2.0	2.0	2.0	2.0	2.0	2.0	2.0	2.0	
Garantirana razina	dB (A)	L_{WA} 2000/14/EC EN 22868 EN ISO 3744	112.0	108.0	112.0	108.0	112.0	108.0	112.0	108.0	112.0	108.0	
Vibrationsnivå	m/s²	EN 11806 EN 22867 EN 12096	7.2 (sx) 4.6 (dx)	4.8 (sx) 4.6 (dx)	2.7 (sx) 2.7 (dx)	1.5 (sx) 2.5 (dx)	7.2 (sx) 4.6 (dx)	4.8 (sx) 4.6 (dx)	1.7 (sx) 3.1 (dx)	1.5 (sx) 2.5 (dx)	9.0 (sx) 7.3 (dx)	5.4 (sx) 5.4 (dx)	*
Tveksamhet	m/s²	EN 12096	2.5	1.9	1.8	1.5	2.5	1.9	1.7	1.5	1.6 (sx) 3.2 (dx)	3.1 (sx) 3.1 (dx)	

* Vägda genomsnittsvärden: 1/2 lägsta varvtal, 1/2 full belastning (trimmerhuvud) eller 1/2 tomgångshastighet (skiva).

13. FÖRKLARING OM ÖVERENSSTÄMMELSE

Den underskrivna **Emak spa, Via Fermi, 4 - 42011 Bagnolo in Piano (RE) ITALY** förklarar på eget ansvar att maskinen:

1. Maskintyp: röjare
2. Varumärke Oleo-Mac, Typ BC 22S (Modellen överensstämmer enbart med Euro 1 fasen) – BC 22T (Modellen överensstämmer enbart med Euro 1 fasen) – BC 24S (Modellen överensstämmer enbart med Euro 1 fasen) – BC 24T (Modellen överensstämmer enbart med Euro 1 fasen) – BC 220S – BC 220T – BC 240S – BC 240T – BC 240 D
3. Serieidentifiering 918 XXX 0001 ÷ 918 XXX 9999 (BC 22) – 919 XXX 0001 ÷ 919 XXX 9999 (BC 24) – 920 XXX 0001 ÷ 920 XXX 9999 (BC 220) – 921 XXX 0001 ÷ 921 XXX 9999 (BC 240) – 933 XXX 0001 ÷ 933 XXX 9999 (BC 240 D)

överensstämmer med föreskrifterna i direktiven nedan:
2006/42/CE - 2000/14/CE - 2004/108/CE – 97/68/CE (Modellen överensstämmer enbart med Euro 1 fasen) – 2002/88/CE

(Modellen överensstämmer enbart med Euro 1 fasen) – 2004/26/CE, överensstämmer med bestämmelserna i nedan angivna harmoniserade standarder:

EN 55012 - EN ISO 11806

Procedurer för utvärdering av överensstämmelse:

Annex V - 2000/14/CE

Uppmätt ljudeffektnivå: 110,0 dB (A)

Garanterad ljudeffektnivå: 112,0 dB (A)

Den tekniska dokumentationen har lämnats in till administrativa myndigheter: Teknisk avdelning

Bagnolo in Piano (RE) Italy - via Fermi, 4

Datum: 30.06.2012

Emak.spa
Fausto Bellamico - Président

14. GARANTIBEVIS

Denna maskin har formgivits och tillverkats med avancerad och modern produktionsteknik. När produkten används för privatbruk eller hobbybruk gäller tillverkarens produktgaranti i 24 månader, räknat från och med inköpsdatum. Garantin är begränsad till 12 månader vid yrkesbruk.

Allmänna garantivillkor

- 1) Garantin gäller från inköpsdatum. Tillverkaren byter kostnadsfritt ut delar som har defekter i material, bearbetning eller tillverkning genom sitt nät av försäljnings- och servicefirmor. Garantikontraktet frångår inte köparen de i civilrätten fastslagna lagliga rättigheterna mot verkningar av defekter eller fel på den sålda produkten.
- 2) Fel åtgärdas så snart som möjligt av servicefirmans personal, i mån av tid och med hänsyn tagen till servicefirmans organisation.
- 3) För att kunna begära service under garantitiden måste användaren visa upp nedanstående garantibevis med återförsäljarens stämpel. Garantibeviset skall vara ifyllt i alla sina delar och åtföljas av faktura eller kvitto där inköpsdatum framgår.
- 4) Garantin upphör att gälla i följande fall:
 - Bristande underhåll,
 - Felaktig användning av maskinen eller otillåtna ändringar på maskinen,

- Användning av fel typ av smörjmedel eller bränsle,
- Användning av icke original reservdelar eller tillbehör,
- Reparationer som har utförts av icke auktoriserad servicepersonal.

- 5) Tillverkarens garanti gäller inte förbrukningsartiklar eller komponenter som normalt utsätts för slitage vid användningen.
- 6) Garantin gäller inte uppdateringar eller förbättringar av produkten.
- 7) Garantin täcker inte de justeringar eller det underhåll som eventuellt kan krävas under garantiperioden.
- 8) Transportören måste omedelbart informeras om eventuella skador som har uppkommit under transport. Om så inte sker blir garantin ogiltig.
- 9) För motorer av andra märken (Briggs & Stratton, Subaru, Honda, Lombardini, Kohler, osv.) som monteras på våra maskiner gäller motortillverkarens garanti.
- 10) Garantin täcker inte direkta eller indirekta personsador eller skador på föremål som förorsakas av defekter på maskinen eller som följer av ett längre påtvingat avbrott i användningen av maskinen.

MODELL _____

SERIENUMMER _____

KÖPT AV _____

DATUM _____

ÅTERFÖRSÄLJARE

Skicka inte! Bifoga endast till eventuell begäran om teknisk service under garantiperioden.

15. PROBLEMLÖSNINGSGUIDE



WARNING: stoppa alltid maskinen och ta ut nyckeln innan du utför proverna som rekommenderas i tabellen nedan, förutom när det krävs att maskinen är i funktion.

När du har kontrollerat alla tänkbara orsaker utan att problemet har lösts, vänd dig till en auktoriserad serviceverkstad. Om det uppstår ett problem som inte beskrivs i denna tabell, vänd dig till en auktoriserad serviceverkstad.

PROBLEM	MÖJLIGA ORSAKER	LÖSNING
Motorn startar inte eller stängs av efter några sekunder efter start.	<ol style="list-style-type: none"> 1. Det finns ingen gnista 2. Motorn har fått för kraftig bränsletillförsel 	<ol style="list-style-type: none"> 1. Kontrollera tändstiftsgnistan. Om det inte finns någon gnista, upprepa testet med ett nytt tändstift (CMR7H). 2. Följ proceduren på sid.13. Om motorn fortfarande inte startar, upprepa proceduren med ett nytt tändstift.
Motorn startar, men accelererar inte korrekt eller fungerar inte korrekt vid hög hastighet.	Förgasaren måste regleras.	Vänd dig till ett auktoriserat servicecentra för inställningen av förgasaren.
Motorn uppnår inte full hastighet och/eller avger för mycket rök.A	<ol style="list-style-type: none"> 1. Kontrollera bensin/oljeblandningen. 2. Luftfilter smutsigt. 3. Förgasaren måste regleras. 	<ol style="list-style-type: none"> 1. Använd färsk bensin och en olja passande för 2-taktsmotorer. 2. Rengör; se anvisningarna i kapitlet Underhåll luftfilter. 3. Vänd dig till ett auktoriserat servicecentra för inställningen av förgasaren.
Motorn startar, roterar och accelererar, men håller inte lägsta varvtal.	Förgasaren måste regleras.	Reglera skruven för min. "T" (Fig.95, sid.50) medsols för att öka hastigheten; se kapitel Underhåll förgasare.
Motorn startar och fungerar men skärverktyget roterar inte POZOR: Vidrör aldrig skärarnordningen när motorn är igång.	<ol style="list-style-type: none"> 1. Koppling, kuggväxelhus eller transmissionsaxel skadad. 2. Tillbehöret inte monterat på korrekt sätt 	<ol style="list-style-type: none"> 1. Byt om nödvändigt; vänd dig till ett auktoriserat servicecentra. 2. Montera tillbehöret på korrekt sätt (se anvisningarna i kapitel ASSEMBLERING)



WARNING! Försök aldrig göra reparationer utan att ha nödvändiga redskap och nödvändigt tekniskt kunnande. Alla felaktigt utförda ingrepp medför automatiskt att garantin upphör att gälla och befriar tillverkaren från allt ansvar.



S **WARNING!** - Denna handbok måste åtfölja maskinen under maskinens hela livstid.

Mod. 61370381A - Mag#2014



It's an EMAK S.p.A. trademark
42011 Bagnolo in Piano (RE) Italy
Tel. +39 0522 956611 • Fax +39 0522 951555
service@emak.it • www.oleomac.it

we care
Quality Ethics Environment
1997-2007 - 144-1688 - 1997-2007