



our **power**, your **passion**

956 (56.5 cm³) - 962 (61.5 cm³)



NL **GEBRUIKSAANWIJZING**

SLO **PRIROČNIK ZA UPORABNIKA**

S **HANDBOK FÖR ANVÄNDNING OCH UNDERHÅLL**

BIH
SRB
HR
MNE **UPUTSTVA ZA KORIŠTENJE I ODRŽAVANJE**

RO **MANUAL DE UTILIZARE ȘI ÎNTREȚINERE**

N **BRUKS- OG VEDLIKEHOLDSVEILEDNING**

Pubbl. 50010370B - Ago/2016



NL	INLEIDING
VERTALING VAN DE OORSPRONKELIJKE INSTRUCTIES	
Op de motorzaag op de juiste manier te kunnen gebruiken en ongelukken te voorkomen eerst deze gebruiks-aanwijzing aandachtig doorlezen alvorens ermee te gaan werken. In deze gebruiksaanwijzing zijn de uitleg van de werking van de verschillende onderdelen en de instructies voor de noodzakelijke controles en het onderhoud opgenomen.	
N.B.: De beschrijvingen en de figuren in deze gebruiksaanwijzing zijn niet bindend. De fabrikant reserveert zich het recht eventuele veranderingen aan te brengen zonder zich te verplichten iedere keer deze gebruiksaanwijzing bij te werken.	

SLO	UVOD
PREVOD ORIGINALNIH NAVODIL	
Če želite pravilno uporabljati verižno žago in preprečiti nesreče, ne začnite z delom preden skrbno ne preberete tega priročnika. V navodilih se nahajajo pojasnila o delovanju raznih delov stroja, kakor tudi napotki za nujne preglede in ustrezno vzdrževanje.	
Opomba: Ponazoritve in specifikacije v tem priročniku se lahko razlikujejo glede na zahteve posamezne države in so predmet sprememb brez predhodnega obvestila proizvajalca.	

S	INLEDNING
ÖVERSÄTTNING AV ORIGINALANVISNINGAR	
Ta inte motorsågen i bruk förrän du har läst igenom denna handbok ytterst noggrant. Det är en förutsättning för att sågen skall kunna användas på korrekt sätt och för att olyckor skall kunna förhindras. I denna handbok finns förklaringar till de olika komponenternas funktioner och de anvisningar som krävs för att kunna göra nödvändiga kontroller och underhåll.	
OBS! Beskrivningarna och illustrationerna som finns i denna handbok är inte strängt förpliktande, utan tillverkaren förbehåller sig rätten att göra ändringar på maskinen utan att från gång till gång anpassa innehållet i handboken.	

BIH	SRB	HR	MNE	UVODNE NAPOMENE
PRIJEVOD IZVORNIH NAPUTAKA				
Ako želite pravilno koristiti motornu pilu i izbjegavati moguće nesretne slučajeve, nemojte pristupati radu bez prethodnog pažljivog čitanja ovih uputstava. Uputstva sadrže pojašnjenja o radu svakog pojedinog dijela i neophodne informacije o obaveznim kontrolama i radovima na održavanju.				
NAPOMENA: opisi i slike sadržane u ovim uputstvima ne predstavljaju nikakvu obvezu za Proizvođača. Proizvođač pridržava pravo unošenja izmjena bez obveze ažuriranja ovih uputstava.				

RO	INTRODUCERE
TRADUCERE INSTRUCȚIUNI ÎNȚIALE	
Pentru o utilizare corectă a ferăstrăului cu lanț și pentru a evita accidentele, nu începeți lucrul fără a fi citit acest manual cu cea mai mare atenție. În acest manual veți găsi explicațiile privind funcționarea diferitelor componente și instrucțiunile privind controalele necesare și întreținerea.	
Atenție: Descrierile și ilustrațiile din prezentul manual au caracter pur orientativ. Firma își rezervă dreptul de a aduce eventuale modificări, fără a-și lua angajamentul de a actualiza de fiecare dată acest manual.	

N	INNLEDNING
OVERSETTELSE AV ORIGINALINSTRUKSENE	
For å kunne bruke denne motorsagen på korrekt vis og unngå ulykker er det viktig at du ikke starter arbeidet før du har lest denne bruksanvisningen nøye. Denne bruksanvisningen forklarer hvordan de enkelte delene fungerer. Du finner også informasjon om nødvendige kontroller og vedlikehold.	
NB! De beskrivelser og bilder du finner i denne bruksanvisningen kan være gjenstand for små avvik. Produsenten forbeholder seg retten til å foreta eventuelle endringer på produktet uten hver gang å måtte oppdatere denne bruksanvisningen.	




LET OP!!!




HOORSCHADEGEFLUIT

IN ZIJN NORMAAL GEBRUIKSTOESTAND KAN DEZE MACHINE VOOR DE BESTEMDE OPERATOR EEN DAGELIJKS PERSOONLIJK LAWAAIBLOOTSTELLING MET ZICH MEEBRENGEN, DIE

85 dB(A)
OF MEER BEDRAAGT




PAŽNJA!!!




OPASNOST OD OŠTEĆENJA SLUHA

POD UOBIČAJENIM UVJETIMA RADA OVOG UREĐAJA, OSOBA KOJA GA KORISTI MOŽE BITI IZLOŽENA DNEVNO RAZINI BUKE JEDNAKOJ ILI VIŠOJ OD

85 dB(A)




POZOR!!!




NEVARNOST POŠKODB SLUHA

OB NORMALNIH POGOJIH UPORABE, LAHKO TA STROJ ZA PRISTOJNEGA UPRAVLJALCA PREDSTAVLJA OSEBNO IN DNEVNO IZPOSTAVLJENOST HRUPU, KI JE ENAK ALI VIŠJI OD

85 dB(A)




ATENȚIE!!!




RISC DE DIMINUARE A AUZULUI

ÎN CONDIȚII NORMALE DE UTILIZARE, ACEST APARAT POATE FACE CA OPERATORUL SĂ FIE SUPUS UNUI NIVEL DE EXPUNERE PERSONALĂ, ZILNICĂ, LA ZGOMOT EGALĂ CU SAU MAI MARE DE

85 dB(A)



VARNING!!!



RISK FÖR HÖRSELNEDSÄTTNING

VID NORMAL ANVÄNDNING KAN DENNA MASKIN EXPONERA OPERATÖREN FÖR EN DAGLIG BULLERNIVÅ SOM ÄR LIKA MED ELLER HÖGRE ÄN

85 dB(A)



ADVARSEL!!!



FARE FOR HØRSELSSKADER

UNDER NORMALE BRUKSFORHOLD, KAN DENNE MASKINEN UTSETTE BRUKEREN FOR ET INDIVIDUELT OG DAGLIG STØYNIVÅ SOM TILSVARER ELLER OVERSTIGER

85 dB(A)

NL INHOUD

INLEIDING _____	2	ONDERHOUD _____	34
UITLEG VAN DE VEILIGHEIDSSYMBOLLEN _____	4	OPSLAG _____	42
ONDERDELEN VAN DE MOTORZAAG _____	5	TECHNISCHE GEGEVENS _____	44
VEILIGHIDSVOORSCHRIFTEN _____	6	CONFORMITEITS-ERKLARING _____	48
ZAAGBLAD- EN KETTINGMONTAGE _____	12	ONDERHOUDSTABEL _____	50
STARTEN _____	14	OPLOSSEN VAN PROBLEMEN _____	53
STOPPEN VAN DE MOTOR _____	24	GARANTIE BEWIJS _____	57
GEBRUIK _____	26		

BIH SRB HR MNE KAZALO

UVODNE NAPOMENE _____	2	KORIŠTENJE _____	27
OBJAŠNJENJE SIMBOLA I UPOZORENJA ZA SIGURNOST _____	4	ODRŽAVANJE _____	35
SASTAVNI DIJELOVI MOTORNE PILE _____	5	USKLADIŠTAVANJE _____	43
SIGURNOSNI PROPISI _____	8	TEHNIČKI PODACI _____	44
MONTAŽA VODILICE I LANCA _____	13	IZJAVA SUGLASNOSTI _____	48
POKRETANJE _____	15	TABLICA ODRŽAVANJA _____	51
OBUSTAVA MOTORA _____	25	OTKLANJANJE KVAROVA _____	54
		GARANTNI LIST _____	58

SLO KAZALO

UVOD _____	2	UPORABA _____	26
RAZLAGA SIMBOLOV IN VARNOSTNIH OPOZORIL _____	4	VZDRŽEVANJE _____	34
SESTAVNI DELI VERIŽNE ŽAGE _____	5	SKLADIŠČENJE _____	42
VARNOSTNA OPOZORILA _____	6	TEHNIČNI PODATKI _____	44
NAMESTITEV MEČA IN VERIGE _____	12	IZJAVA O SKLADNOSTI _____	48
ZAGON _____	14	PREGLED VZDRŽEVANJA _____	50
ZAUSTAVLJANJE MOTORJA _____	24	ODPRAVA PROBLEMOV _____	53
		GARANCIJSKA IZJAVA _____	57

RO CUPRINS

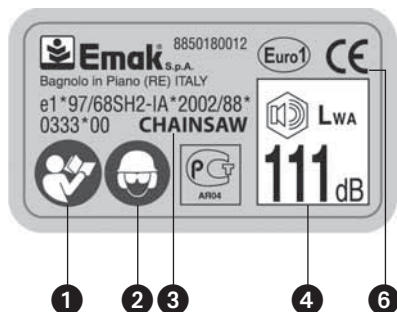
INTRODUCERE _____	2	UTILIZAREA _____	27
EXPLICAȚIE SIMBOLURI ȘI RECOMANDĂRI PRIVIND SIGURANȚA _____	4	ÎNTREȚINEREA _____	35
COMPONENTELE MOTOFERĂSTRĂULUI _____	5	DEPOZITAREA _____	43
NORME DE SIGURANȚĂ _____	8	DATE TEHNICE _____	44
MONTAREA ȘINEI ȘI A LANȚULUI _____	13	DECLARAȚIE DE CONFORMITATE _____	48
PORNIREA _____	15	TABEL DE ÎNTREȚINERE _____	52
OPRIREA MOTORULUI _____	25	REZOLVAREA PROBLEMELOR _____	55
		CERTIFICAT DE GARANȚIE _____	58

S INNEHÅLLSFÖRTECKNING

INLEDNING _____	2	ANVÄNDNING _____	26
FÖRKLARING TILL SYMBOLER OCH SÄKERHETSREGLER _____	4	UNDERHÅLL _____	34
MOTORSÅGENS KOMPONENTER _____	5	FÖRVARING _____	42
SÄKERHETSREGLER _____	7	TEKNISKA DATA _____	44
MONTERING AV SVÄRDET OCH KEDJAN _____	12	EG-FÖRSÄKRAN OM ÖVERENSSTÄMMELSE _____	48
START _____	14	UNDERHÅLLSTABELL _____	51
STOPP AV MOTORN _____	24	PROBLEMLÖSNING _____	54
		GARANTIBEVIS _____	57

N INNHOLDSFORTEGNELSE

INNLEDNING _____	2	VEDLIKEHOLD _____	35
SYMBOLFORKLARING OG ADVARSLER OM SIKKERHET _____	4	LAGRING _____	43
KOMPONENTER PÅ MOTORSAGEN _____	5	TEKNISKE SPESIFIKASJONER _____	44
SIKKERHETSREGLER _____	9	SAMSVARSERKLÆRING _____	48
MONTERING AV STANG OG KJEDE _____	13	VEDLIKEHOLDSTABELL _____	52
IGANGSETTING _____	15	LØSNING AV PROBLEMER _____	55
STANS AV MOTOREN _____	25	GARANTIBEVIS _____	58
BRUK _____	27		

NL UITLEG VAN DE VEILIGHEIDSSYMBOLLEN**SLO** RAZLAGA SIMBOLOV IN VARNOSTNIH OPOZORIL**S** FÖRKLARING TILL SYMBOLER OCH SÄKERHETSREGLER**BIH** **SRB** **HR** **MNE** OBJAŠNENJE SIMBOLA I UPOZORENJA ZA SIGURNOST**RO** EXPLICAȚIE SIMBOLURI ȘI RECOMANDĂRI PRIVIND SIGURANȚA**N** TEGNFORKLARING OG SIKKERHETSADVARSLER

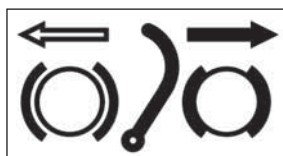
- NL**
1. Lees de gebruikshandleiding alvorens u met de machine gaat werken.
 2. Draag oog-, -oor-en hoofdbescherming.
 3. Type machine: **KETTINGZAAG**.
 4. Gegarandeerd acoustisch vermogensniveau
 5. Serienummer
 6. EG-conformiteitsmerk
 7. Bouwjaar
 8. Vlotterbalg
 9. Brzda reťaze, aktivovaná (vľavo). Brzda reťaze, neaktivovaná (vpravo).



- SLO**
1. Preberite priročnik za uporabnika pred uporabo te naprave
 2. Uporablajte zaščito za glavo, oči in ušesa
 3. Tip stroja: **MOTORNA ŽAGA**
 4. Zagotovljen nivo hrupa
 5. Serijska številka
 6. Znak CE o skladnosti
 7. Proizvodnja leto
 8. Vbrizgalka goriva
 9. Zavora verige, aktivirana (leva). Zavora verige, neaktivirana (desna)



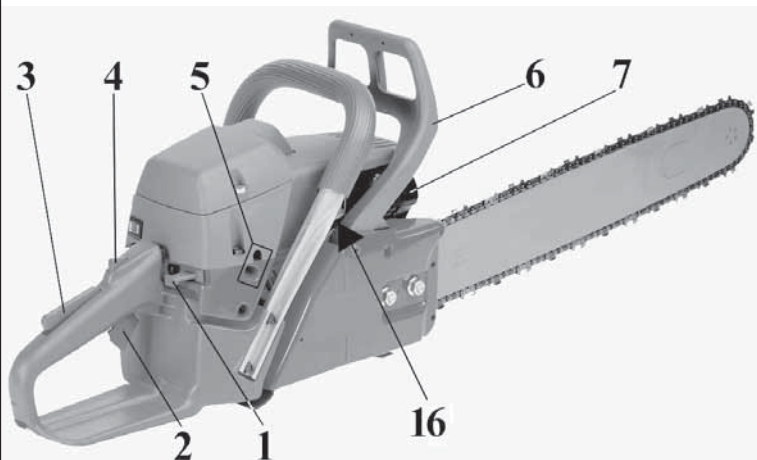
- S**
1. Läs noggrant igenom denna handbok för användning och underhåll innan du börjar använda maskinen
 2. Bär hjälm, skyddsglasögon och hörselskydd
 3. Maskintyp: **MOTORSÅG**
 4. Garantirana razina
 5. Serienummer
 6. CE-märke för överensstämelse
 7. Produktionsår
 8. Startpump
 9. Kedjebroms, aktiverad (vänster). Kedjebroms, ej aktiverad (höger).



- BIH**
1. Pročitajte uputstva za korištenje i održavanje prije nego što pristupite korištenju ove pile
- SRB**
2. Navucite kacigu, zaštitne naočale i slušalice
- HR**
3. Vrsta stroja: **MOTORNA PILA**
- MNE**
4. Akustične snage
 5. Serijski broj
 6. Oznaka usklađenosti CE
 7. Godina proizvodnje
 8. Primer kuglica
 9. Kočnica lanca, aktivirana (lijevo). Kočnica lanca, neaktivirana (desno).

- RO**
1. Citiți manualul de utilizare și întreținere înainte de a utiliza acest aparat.
 2. Puneți-vă cască, ochelari și căști de protecție.
 3. Tipul de aparat: **MOTOFERĂSTRĂU**
 4. Nivel de putere acustică garantat
 5. Numărul de serie
 6. Marcaj CE de conformitate
 7. An de producție
 8. Pompa de combustibil
 9. Frână cu lanț, activată (în stânga); frână cu lanț, neactivată (în dreapta).

- N**
1. Les bruks- og vedlikholdsanvisningen før du benytter denne maskinen.
 2. Ha på deg hjelm, vernebriller og hørselsvern.
 3. Type maskin: **MOTORSAG**
 4. Garantert akustisk effektnivå
 5. Serienummer
 6. EU-samsvarserklæring
 7. Produksjonsår
 8. Primerkolbe
 9. Kjedebremis, aktivert (venstre). Kjedebremis, ikke aktivert (høyre).



NL

ONDERDELEN VAN DE MOTORZAAG

- | | |
|--------------------------------|--------------------------|
| 1 - Chokehendel | 10 - Luchtfilterdeksel |
| 2 - Gashendel | 11 - Aan/Uitschakelaar |
| 3 - Gashendelblokkering | 12 - Brandstoftankdop |
| 4 - Halfgasvergrendeling | 13 - Startgreep |
| 5 - Afstelschroeven carburator | 14 - Olietankdop |
| 6 - Inertieremhendel | 15 - Vlotterbalg |
| 7 - Uitlaat | 16 - Decompressieklep |
| 8 - Ketting | 17 - Handgreep vooraan |
| 9 - Zaagblad | 18 - Handgreep achteraan |

SLO

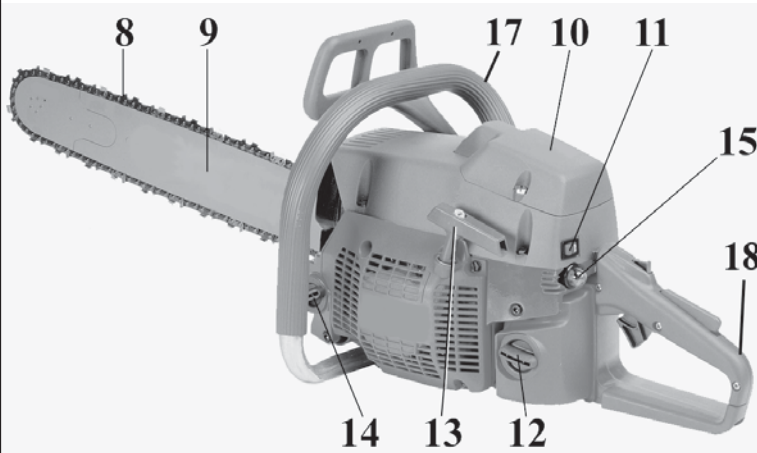
SESTAVNI DELI VERIŽNE ŽAGE

- | | |
|------------------------------------|------------------------------|
| 1 - Ročica dušilke (čoka) | 10 - Pokrov zračnega filtra |
| 2 - Sprožilec plina | 11 - Stikalo za vklop/izklop |
| 3 - Zapora sprožilca plina | 12 - Pokrov posode za gorivo |
| 4 - Zapora za polovični plin | 13 - Ročica zaganjalnika |
| 5 - Vijaki za nastavitev uplinjača | 14 - Pokrov posode za olje |
| 6 - Ročica inercijske zavore | 15 - Vbrizgalka goriva |
| 7 - Dušilec izpuha | 16 - Ventil za dekompresijo |
| 8 - Veriga | 17 - Sprednji ročaj |
| 9 - Meč | 18 - Zadnji ročaj |

S

MOTORSÅGENS KOMPONENTER

- | | |
|-----------------------------------|------------------------------|
| 1 - Startspak | 10 - Kåpa till luftfilter |
| 2 - Gasspak | 11 - På/Avknapp |
| 3 - Säkerhetsspärr för gasspaken | 12 - Lock till bränsletanken |
| 4 - Halvgasspak | 13 - Starthandtag |
| 5 - Förgasarens justeringsskruvar | 14 - Lock till oljetanken |
| 6 - Spak till tröghetsbromsen | 15 - Starpump |
| 7 - Ljuddämpare | 16 - Dekompressionsventil |
| 8 - Kedja | 17 - Främre handtag |
| 9 - Svärd | 18 - Bakre handtag |



BIH SRB HR MNE

SASTAVNI DIJELOVI MOTORNE PILE

- | | |
|--|-----------------------------|
| 1 - Poluga startera | 10 - Poklopac filtera zraka |
| 2 - Poluga gasa | 11 - Prekidač uzemljenja |
| 3 - Poluga obustave gasa | 12 - Čep spremnika goriva |
| 4 - Poluga polugasa | 13 - Rukohvat paljenja |
| 5 - Vijci za podešavanje rasplinjača | 14 - Čep spremnika ulja |
| 6 - Poluga inercijski aktivirajuće kočnice | 15 - Primer kuglica |
| 7 - Ispusna cijev | 16 - Ventil za dekompresiju |
| 8 - Lanac | 17 - Prednji držak |
| 9 - Vodilica | 18 - Stražnji držak |

RO

COMPONENTELE MOTOFERĂSTRĂULUI

- | | |
|---------------------------------|-------------------------------|
| 1 - Buton comandă starter | 10 - Capac filtru aer |
| 2 - Buton accelerator | 11 - Întrerupător de masă |
| 3 - Buton blocare accelerator | 12 - Buşon rezervor carburant |
| 4 - Buton de semiaccelelaţie | 13 - Mâner de pornire |
| 5 - Şuruburi reglare carburator | 14 - Buşon rezervor ulei |
| 6 - Mâner frână inertială | 15 - Pompă de combustibil |
| 7 - Eşapament | 16 - Valvă de decompresie |
| 8 - Lanţ | 17 - Mânerul anterior |
| 9 - Şină de ghidare | 18 - Mânerul posterior |

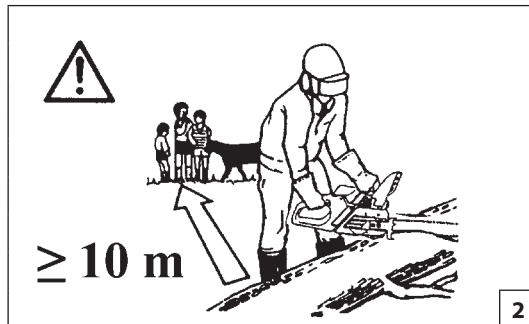
N

KOMPONENTER PÅ MOTORSAGEN

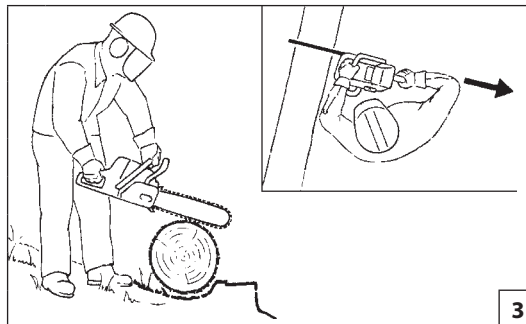
- | | |
|------------------------------------|--------------------------|
| 1 - Startspak | 9 - Stang |
| 2 - Gasspak | 10 - Luftfilterlokk |
| 3 - Sperre for gasspak | 11 - Hovedbryter |
| 4 - Spak for halvakselerasjon | 12 - Lokk drivstofftank |
| 5 - Reguleringskruer for forgasser | 13 - Starthåndtak |
| 6 - Treghetsbasert bremsespak | 14 - Lokk på oljetank |
| 7 - Eksospotte | 15 - Primerkolbe |
| 8 - Kjede | 16 - Dekompresjonsventil |
| | 17 - Fremre håndtak |
| | 18 - Bakre håndtak |



1



2



3



4

Nederlands

VEILIGHEIDSVOORSCHRIFTEN

⚠ LET OP - Als de motorzaag op de juiste manier gebruikt wordt, is het een snel, gemakkelijk en efficiënt werktuig; als de motorzaag niet op de juiste manier of zonder de nodige voorzorgsmaatregelen gebruikt wordt, kan het een gevaarlijk werktuig worden. Opdat u altijd prettig en veilig kunt werken de hierna in de loop van de handleiding volgende.

⚠ WAARSCHUWING: Het ontstekingsstelsel van uw apparaat produceert een elektromagnetisch veld met een zeer lage intensiteit. Dit veld kan interferentie veroorzaken met bepaalde pacemakers. Om het risico op ernstig letsel of overlijden zo klein mogelijk te houden moeten personen met een pacemaker hun eigen arts en de fabrikant van de pacemaker raadplegen voordat ze dit apparaat gebruiken.

⚠ WAARSCHUWING! - Nationale reglementeringen kunnen bepalingen omvatten die het gebruik van de machine beperken.

- 1 - Gebruik de motorzaag niet, voordat U op specifieke wijze instructies hebt ontvangen omtrent het gebruik. De gebruiker dient eerst te oefenen met het apparaat voordat hij of zij het in de praktijk gaat gebruiken.
- 2 - De motorzaag moet alleen door volwassenen in goede lichamelijke conditie, die de gebruiksaanwijzingen kennen, gebruikt worden.
- 3 - De motorzaag niet gebruiken, als u vermoeid bent of wanneer u alcohol, drugs of medicijnen heeft gebruikt.
- 4 - Geen sjaals, armbanden of andere kleding, die tussen de machine of de ketting terecht zouden kunnen komen, dragen (zie pag. 10-11). Nauwsluitende werkkleding dragen.
- 5 - Anti-slip werkschoenen, werkhandschoenen, oogbescherming, haarbescherming en veiligheidshelm dragen (zie pag. 10-11).
- 6 - Bij het opstarten en het gebruik van de motorzaag niet toestaan, dat zich andere personen binnen diens actieradius bevinden (Fig. 2).
- 7 - Niet met zagen beginnen, voordat het werkterrein volledig schoon- en vrijgemaakt is. Niet in de buurt van elektrische kabels zagen.
- 8 - Bij het zagen altijd een stevige en veilige houding aannemen (Fig. 3).
- 9 - De motorzaag alleen in heel goed geventileerde ruimtes

gebruiken, niet gebruiken in ontplofbare, ontvlambare of gesloten ruimtes (Fig. 4).

- 10 - Als de motor loopt de ketting niet aanraken en geen onderhoudswerkzaamheden uitvoeren.
- 11 - Het is verboden toestellen die niet door de fabrikant zijn geleverd, op de stroomaansluiting van de kettingzaag aan te brengen.
- 12 - Houd alle etiketten met gevaar- en veiligheidssignaleringen in perfecte conditie. Als ze beschadigd of onleesbaar worden, moeten ze onmiddellijk worden vervangen (zie pag.4).
- 13 - Gebruik de machine niet voor andere doeleinden dan die in de handleiding worden aangegeven (zie pag. 32).
- 14 - Laat het apparaat niet achter met draaiende motor.
- 15 - Dagelijks de motorzaag controleren om zich ervan te overtuigen, dat ieder onderdeel, al dan niet ter bescherming, goed functioneert.
- 16 - Altijd onze instructies voor de onderhoudswerkzaamheden opvolgen.
- 17 - Geen beschadigde, slecht gerepareerde of gemonteerde of naar eigen goeddunken aangepaste motorzaag gebruiken. Geen enkele veiligheidsvoorziening verwijderen, beschadigen of uitschakelen. Alleen een zaagblad met de in de tabel aangegeven lengte gebruiken.
- 18 - Nooit zelf werkzaamheden of reparaties uitvoeren, die niet tot het normale onderhoud behoren. Zich alleen tot gespecialiseerde en geautoriseerde werkplaatsen wenden.
- 19 - De motorzaag niet starten zonder kettingkast.
- 20 - In geval men de motorzaag buiten gebruik moet stellen, deze niet ergens laten liggen, maar aan de verkoper overhandigen, die zal zorgen voor de juiste berging.
- 21 - De motorzaag alleen aan ervaren personen in handen geven of uitlenen, die de werking en het juiste gebruik van de machine kennen. Ook de handleiding met de gebruiksaanwijzingen meegeven om te lezen alvorens met het werk te beginnen.
- 22 - Zich altijd tot uw verkoper wenden voor iedere verdere uitleg of noodzakelijke ingreep.
- 23 - Deze Handleiding zorgvuldig bewaren en raadplegen voor ieder gebruik van de machine.
- 24 - Vergeet niet dat de eigenaar of de gebruiker aansprakelijk is voor ongevallen of risico's geleden door derden of voor schade aan goederen.

Slovenščina

VARNOSTNA OPOZORILA

⚠ OPOZORILO - ob pravilni uporabi je verižna žaga hitro, enostavno za uporabo in učinkovito orodje. Ob nepravilni ali neprevidni uporabi lahko postane nevarno orodje. Za prijetno in varno delo vedno strogo upoštevajte naslednja in vsa druga varnostna navodila, navedena v tem priročniku.

⚠ POZOR: Naprava za vžig motorja povzroča zelo šibko elektromagnetno polje. To elektromagnetno polje lahko moti delovanje nekaterih srčnih spodbujevalnikov. Za zmanjšanje tveganja za nastanek hudih zdravstvenih posledic ali smrti morajo osebe, ki imajo vgrajen srčni spodbujevalnik, pred uporabo stroja prositi za nasvet svojega osebnega zdravnika in proizvajalca srčnega spodbujevalnika.

⚠ POZOR! - Predpisi, veljavni v posameznih državah, lahko omejijo uporabo stroja.

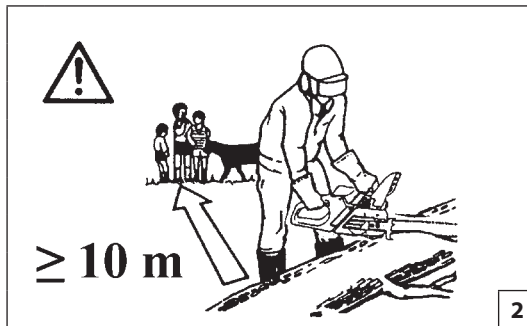
- 1 - Ne uporabljajte motorne žage, če se pred tem niste poučili o posebnostih njene uporabe. Uporabnik brez izkušenj mora pred uporabo na poljedelski površini opraviti ustrezne vaje.
- 2 - Verižno žago smejo uporabljati le fizično sposobne odrasle osebe, ki poznajo navodila za uporabo.
- 3 - Verižne žage ne uporabljajte, če ste utrujeni, če ste pili alkoholne pijače ali vzeli droge oz. zdravila.
- 4 - Nikoli med uporabo ne nosite šalov, verižic ali česarkoli, kar bi se lahko zapletlo v napravo ali verigo. Oblecite tesno prijeta zaščitna oblačila (glejte strani 10-11).
- 5 - Nosite zaščitno nedreščo obutev, rokavice, očala, zaščito sluha in zaščitno čelado (glejte strani 10-11).
- 6 - Nikoli ne dovolite, da bi opazovalci med zagonom ali delom z žago stali na področju dela (slika 2).
- 7 - Nikoli ne začnite z delom dokler niste očistili področja dela. Ne uporabljajte žage v bližini električne napeljave.
- 8 - Žagajte samo, če imate stabilno in varno stojišče (slika 3).
- 9 - Verižno žago uporabljajte le v dobro zračenih prostorih, ne uporabljajte je v eksplozivni ali vnetljivi atmosferi ali zaprtih prostorih (slika 4).
- 10 - Ob delujočem motorju se nikoli ne dotikajte verige in ne poskušajte servisirati žage.
- 11 - Na gred za odvzem moči motorne žage je prepovedano pritrditi



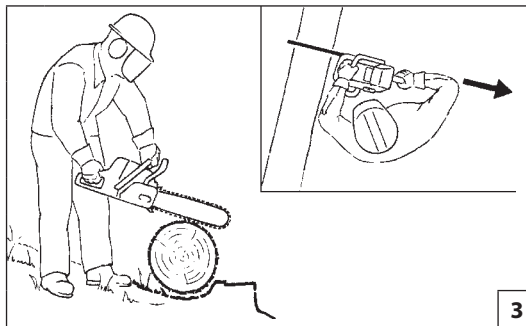
Slovenščina	Svenska	
VARNOSTNA OPOZORILA	SÄKERHETSREGLER	
<p>vsak priključek, ki ga niste prejeli od proizvajalca.</p> <p>12 - Vse etikete z oznakami nevarnosti in varnostnimi navodili naj bodo brezhibne. V primeru poškodbe ali obrabe etiket, jih nemudoma zamenjajte (glejte str. 4).</p> <p>13 - Stroja ne uporabljajte za drugačne namene od tistih, ki so navedeni v priročniku (glejte str. 32).</p> <p>14 - Ne puščajte stroja s prižganim motorjem brez nadzora.</p> <p>15 - Vsak dan se pred uporabo žage prepričajte, da vsi njeni varnostni in drugi deli delujejo.</p> <p>16 - Vedno spoštujte navodila proizvajalca v zvezi z vzdrževalnimi posegi.</p> <p>17 - Nikoli ne uporabljajte poškodovane, spremenjene ali nepravilno popravljene ali sestavljene verižne žage. Ne odstranjujte, ne poškodujte in ne odklapljajte nobene od varnostnih naprav. Uporabljajte samo meče tistih dolžin, ki so navedene v tabeli.</p> <p>18 - Sami izvajajte samo rutinske vzdrževalne posege. Sami žage ne popravljajte. Pokličite samo specializirane in pooblaščenec serviserje.</p> <p>19 - Nikoli ne začnite verižne žage brez nameščenega ščitnika verige.</p> <p>20 - Ko vaša verižna žaga ni več uporabna, jo odstranite na za okolje prijazen način - predajte jo vašemu lokalnemu trgovcu, ki bo poskrbel za pravilno odstranitev.</p> <p>21 - Vašo verižno žago posodite le usposobljenim uporabnikom, ki poznajo njeno delovanje in pravilno uporabo. Drugim uporabnikom dajte priročnik z navodili za uporabo. Naj ga preberejo pred uporabo žage.</p> <p>22 - Vse servisiranje žage, ki ni navedeno v tem priročniku, naj izvaja le strokovno usposobljeno osebo.</p> <p>23 - Ta priročnik imejte med vsako uporabo vedno pri roki.</p> <p>24 - Ne pozabite, da ste kot lastnik stroja oziroma njegov uporabnik odgovorni za delovne nezgode ali poškodbe, ki bi jih utrpeli tretje osebe ali njihovo imetje.</p>	<p>⚠ WARNING! Om motorsågen används på korrekt sätt är den ett snabbt, bekvämt och effektivt arbetsredskap. Om den däremot används på felaktigt sätt eller utan erforderlig försiktighet kan den bli ett farligt redskap. Följ noggrant säkerhetsreglerna nedan och i resten av handboken så att ditt arbete alltid kan ske på tillfredsställande och säkert sätt.</p> <p>⚠ WARNING: Tändningssystemet på din enhet, producerar ett elektromagnetiskt fält med mycket låg intensitet. Detta fält kan störa vissa pacemakers. För att minska risken för allvarliga eller dödliga skador, ska personer med pacemaker rådfråga sin läkare och tillverkaren av pacemakern innan de använder den här maskinen.</p> <p>⚠ WARNING! – Nationella förordningar kan begränsa användningen av maskinen.</p> <ol style="list-style-type: none"> 1 - Använd inte motorsågen förrän du har skaffat dig information om hur maskinen skall användas. Operatören ska vid första användningen öva sig innan den används på fältet. 2 - Motorsågen får endast användas av vuxna personer som känner till reglerna för hur sågen skall användas och har god kondition och hälsa. 3 - Använd inte motorsågen när du är trött eller efter att ha intagit alkohol, droger eller medicin. 4 - Bär aldrighalsdukar, armband eller annat som kan fastna i maskinen eller i kedjan. Bär alltid åtsittande kläder med sågskydd (se sid. 10-11). 5 - Bär skor med halkskydd, skyddshandskar, skyddsglasögon, hörselskydd och skyddshjälm (se sid. 10-11). 6 - Låt inga andra personer vistas i området runt motorsågen när du startar den eller sågar (Fig. 2). 7 - Börja inte såga förrän arbetsområdet är helt rent och tomt. Såga inte i närheten av elektriska kablar. 8 - Se till att dustår stabil och säkert när du använder motorsågen (Fig. 3). 9 - Använd endast motorsågen på välventilerade platser. Använd den inte där risk för explosion eller antändning föreligger eller i stängda utrymmen (Fig. 4). 10 - Vidrör inte kedjan och gör inget underhåll när motorn är på. 11 - Det är förbjudet att anordningarna som inte har levererats av tillverkaren. 12 - Se till att alla etiketter med varnings- och säkerhetssymboler är i perfekt skick. Om etiketterna skadas eller blir oläsbara måste de omedelbart bytas ut (se sid. 4). 	<p>13 - Använd inte maskinen för annat bruk än det som anges i manualen (se sid. 32).</p> <p>14 - Lämna inte maskinen med motorn igång.</p> <p>15 - Kontrollera motorsågen varje dag för att vara säker på att säkerhetsanordningar och andra anordningar är funktionsdugliga.</p> <p>16 - Följ alltid våra instruktioner i samband med underhåll.</p> <p>17 - Arbeta inte med en motorsåg som är skadad, dåligt reparerad, fel monterad eller godtyckligt justerad. Ta inte bort någon säkerhetsanordning och se till att inga säkerhetsanordningar skadas eller blir överksamma. Använd endast svärd som har den längd som utvisas av tabellen.</p> <p>18 - Gör inga ingrepp eller reparationer som inte ingår i det normala underhållet på egen hand. Vänd dig alltid till en specialiserad och auktoriserad serviceverkstad.</p> <p>19 - Sätt inte igång motorsågen om kedjekåpan inte sitter på plats.</p> <p>20 - Lämna in motorsågen till återförsäljaren när den skall skrotas. Kasta den inte i naturen. Återförsäljaren tar hand om motorsågen på korrekt sätt.</p> <p>21 - Låt endast personer som har fackkunskap och kännedom om maskinens funktion och användning få använda eller låna motorsågen. Överlämna även Handboken med bruksanvisningar till personer som skall använda motorsågen. Handboken skall läsas innan arbetet påbörjas.</p> <p>22 - Vänd dig alltid till återförsäljaren för klargöranden och viktiga reparationer.</p> <p>23 - Förvara denna handbok med omsorg och läs den före varje användning av maskinen.</p> <p>24 - Kom ihåg att ägaren eller operatören är ansvarig för olyckor eller risker som åsamkas tredje part eller deras egendom.</p>



1



2



3



4

Hrvatski

SIGURNOSNI PROPISI

⚠ NAPOMENA - Ako se pravilno koristi, ova motorna pila je zasigurno brz, spretan i učinkovit radni alat. Nepropisno korištenje i zanemarivanje potrebnih mjera predostrožnosti može vas izložiti opasnostima. Raditi ćete uvijek na siguran način i sa zadovoljstvom ako pažljivo slijedite dolje navedene sigurnosne propise, kao i one koje ćete naći dalje u uputstvima.

⚠ PAŽNJA: Sustav za paljenje vašeg uređaja proizvodi elektromagnetsko polje vrlo niskog intenziteta. To polje može utjecati na pojedine pacemakere. Radi umanjenja opasnosti od teških ili smrtonosnih ozljeda, osobe s pacemakerom bi, prije korištenja ovoga stroja, trebale potražiti savjet od liječnika, kao i od proizvođača pacemakera.

⚠ PAŽNJA! – Državni propisi mogu ograničavati uporabu stroja.

- 1 - Nemojte koristiti motornu pilu ako niste na specifičan način podučeni o uporabi. Neiskusni rukovatelj se mora uvježbati prije korištenja na radnom području.
- 2 - Motornu pilu smiju upotrebljavati samo odrasle osobe koje su radno sposobne i upoznate s propisima za korištenje.
- 3 - Nemojte upotrebljavati motornu pilu ako ste fizički premoreni, odnosno pod utjecajem alkohola, droga ili lijekova (sl. 1).
- 4 - Nemojte nositi šalove, narukvice ili odjeću koja može lako zapeti za dijelove uređaja ili za lanac. Oblačite pripijenu odjeću koja vas ujedno zaštićuje od povreda (vidi str. 10-11).
- 5 - Obucite zaštitne cipele protiv klizanja, rukavice, naočale, slušalice i zaštitnu kacigu (vidi str. 10-11).
- 6 - Nemojte dozvoliti drugim osobama da se zadržavaju u radnom djelokrugu motorne pile prilikom uključivanja ni tijekom rezanja (sl. 2).
- 7 - Nemojte pristupiti rezanju dok radni djelokrug nije potpuno slobodan od raznih zapreka. Nemojte rezati u blizini električnih kabela.
- 8 - Kad režete pazite da vaš položaj bude uvijek siguran i stabilan (sl. 3).
- 9 - Upotrebljavajte motornu pilu samo u dobro prozračenim prostorijama, nipošto u eksplozivnom ili zapaljivom ambijentu ili u zatvorenim prostorijama (sl. 4).
- 10 - Nemojte dirati lanac niti izvršavati radove na održavanju ako je motor upaljen.

- 11 - Zabranjeno je na prijenosnik snage motorne pile priključivati bilo kakav uređaj kojeg nije dostavio proizvođač.
- 12 - Pazite da su sve naljepnice sa znakovima opasnosti i sigurnosti u savršenom stanju. U slučaju oštećenja ili propadanja treba ih odmah zamijeniti (vidi str. 4).
- 13 - Nemojte koristiti uređaj u svrhe drugačije od onih navedenih u priručniku (vidi str. 33).
- 14 - Ne ostavljajte stroj s upaljenim motorom.
- 15 - Kontrolirajte svakodnevno motornu pilu i budite sigurni da sve funkcije - sigurnosni i ostali sustavi - pravilno rade.
- 16 - Slijedite uvijek savjete koje vam propisujemo za radove na održavanju.
- 17 - Nemojte upotrebljavati motornu pilu koja je oštećena, nepropisno popravljena, nepravilno montirana ili pak prepravljena. Nemojte skidati, oštećivati ili onemogućiti rad bilo kojeg sigurnosnog sistema. Upotrebljavajte samo vodilice koje poštuju dužine navedene u tablici.
- 18 - Nemojte izvoditi sami zahvate ili popravke na motornoj pili koji ne spadaju pod normalne radove održavanja. Obavezno se obratite ovlaštenim i specijaliziranim radionicama.
- 19 - Nemojte paliti motornu pilu ako štitnik lanca nije montiran.
- 20 - Ako smatrate da je radni vijek motorne pile okončan, nemojte ostavljati uređaj u okolišu već ga vratite ovlaštenom prodajnom mjestu koje će se pobrinuti za propisno odlaganje.
- 21 - Izručite ili posudite motornu pilu samo iskusnim osobama koje su upoznate s radom i pravilnom upotrebom uređaja. Zajedno s pilom izručite i uputstva za korištenje koja se obvezno čitaju prije pristupanja radu.
- 22 - Obratite se svaki put vašem prodajnom mjestu za bilo koje razjašnjenje ili važniji zahvat.
- 23 - Pažljivo čuvajte ova uputstva i konzultirajte ih prije svakog korištenja pile.
- 24 - Zapamtite da je vlasnik ili rukovatelj odgovoran za nesreću ili opasnost koju pretrpe treće osobe ili koja je nanešena njihovom vlasništvu.

Română

NORME DE SIGURANȚĂ

⚠ ATENȚIE - Dacă este utilizat corect, ferăstrăul cu lanț este un instrument de lucru rapid, comod și eficient; dacă este utilizat în mod incorect sau fără a se lua măsurile de precauție necesare, poate deveni un instrument periculos. Pentru ca munca dv. să fie întotdeauna plăcută și sigură, respectați cu strictețe normele de siguranță indicate mai jos și în restul manualului.





⚠ ATENȚIE: Sistemul de aprindere al aparatului dv. produce un câmp electromagnetic de intensitate foarte joasă. Acest câmp poate interfera cu unele pacemakere. Pentru a reduce riscul de leziuni grave sau mortale, persoanele cu pacemaker trebuie să-și consulte medicul și pe producătorul pacemakerului înainte de a utiliza acest aparat.

⚠ ATENȚIE! - Regulamentele pot limita de utilizare a mașinii.

- 1 - Nu utilizați motoferăstrăul înainte de a fi instruiți în mod special în legătură cu folosirea acestuia. Operatorul care folosește aparatul pentru prima oară trebuie să se pregătească făcând exerciții înainte de a-l folosi pe teren.
- 2 - Ferăstrăul cu lanț trebuie utilizat numai de persoane adulte, cu o bună condiție fizică și care cunosc instrucțiunile de utilizare.
- 3 - Nu folosiți motoferăstrăul dacă sunteți obosiți sau dacă sunteți sub influența alcoolului, a drogurilor sau ați luat medicamente (Fig. 1).
- 4 - Nu purtați eșarfe, brățări sau alte articole care pot fi angrenate de aparat sau de lanț. Purtați haine strânse pe corp, cu protecție împotriva tăieturilor (vezi pag. 10-11).
- 5 - Purtați pantofi de protecție antiderapați, mănuși, ochelari, echipament de protecție pentru urechi și cască de protecție (vezi pag. 10-11).
- 6 - Nu permiteți altor persoane să rămână în raza de acțiune a ferăstrăului cu lanț în timpul pornirii acestuia sau al tăierii (Fig. 2).
- 7 - Nu începeți să tăiați până când zona de lucru nu este complet liberă și curată. Nu tăiați în apropierea cablurilor electrice.
- 8 - Când tăiați, trebuie să fiți întotdeauna într-o poziție stabilă și sigură (Fig. 3).
- 9 - Utilizați ferăstrăul cu lanț doar în locuri bine aerisite, nu utilizați într-un mediu cu atmosferă explozivă, inflamabilă sau în încăperi închise (Fig. 4).
- 10 - Nu atingeți lanțul și nu efectuați operațiuni de întreținere când motorul este în funcțiune.
- 11 - Este interzis să se aplice pe priza de putere a motoferăstrăului



Română	Norsk	
NORME DE SIGURANȚĂ	SIKKERHETSNORMER	
<p>dispozitive diferite de cele furnizate de producător.</p> <p>12 - Păstrați toate etichetele cu semnele de pericol și de siguranță în condiții perfecte. În cazul în care sunt deteriorate, înlocuiți-le imediat. (Vezi pag. 4).</p> <p>13 - Nu folosiți aparatul pentru utilizări diferite de cele indicate în manual (vezi pag. 33).</p> <p>14 - Nu părăsiți aparatul cu motorul pornit.</p> <p>15 - Controlați zilnic ferăstrăul cu lanț, pentru a vă asigura că toate dispozitivele, atât cele de siguranță, cât și celelalte, sunt în stare de funcționare.</p> <p>16 - Urmați întotdeauna instrucțiunile noastre privind operațiunile de întreținere.</p> <p>17 - Nulucrați cu un ferăstrău cu lanț defect, prost reparat, prost montat sau modificat în mod arbitrar. Nu scoateți, nu deteriorați și nu faceți inutilizabil niciun dispozitiv de siguranță. Folosiți numai șine de ghidare cu lungimea indicată în tabel.</p> <p>18 - Nu efectuați niciodată singuri operațiuni sau reparații diferite de cele de întreținere normală. Adresați-vă numai unor ateliere specializate și autorizate.</p> <p>19 - Nu puneți în funcțiune ferăstrăul cu lanț fără carterul lanțului.</p> <p>20 - În cazul în care motoferăstrăul trebuie casat, nu-l abandonați la întâmplare, ci predați-l dealerului, care se va ocupa de eliminarea sa corectă.</p> <p>21 - Predați sau împrumutați motoferăstrăul numai unor utilizatori bine pregătiți, care cunosc modul de funcționare și utilizarea corectă a aparatului. Predați, de asemenea, și Manualul cu instrucțiunile de folosire, care trebuie citit înainte de a începe lucrul.</p> <p>22 - Adresați-vă întotdeauna Dealerului pentru orice lămurire sau pentru o intervenție prioritărie.</p> <p>23 - Păstrați cu grijă acest Manual și consultați-l înainte de fiecare utilizare a aparatului.</p> <p>24 - Amintiți-vă că proprietarul sau operatorul este responsabil pentru accidente sau a riscurilor suportate de către terți sau a bunurilor proprii.</p>	<p>⚠️ ADVARSEL - Hvis den brukes riktig, er motorsagen et rask, bekvemt og effektivt arbeidsverktøy. Hvis den derimot benyttes på ukorrekt vis eller uten at man tar de nødvendige forholdsregler, kan den være farlig. For at du skal kunne utføre arbeidet på en behagelig og sikkert måte, er det viktig å overholde alle sikkerhetsreglene som gis under og ellers i hele bruksanvisningen.</p> <p>⚠️ ADVARSEL: Tenningsystemet på dette apparatet lager et meget svakt elektromagnetisk felt. Dette feltet kan påvirke noen pacemakere. For å redusere risikoen for alvorlige skader eller dødsulykker, må personer med pacemaker ta kontakt med legen sin eller produsenten av pacemakere før maskinen benyttes.</p> <p>⚠️ ADVARSEL! - Forskrift kan begrense bruken av maskinen.</p> <ol style="list-style-type: none"> 1 - Bruk aldri motorsagen før du har forstått akkurat hvordan den skal brukes. Brukere uten erfaring må øve seg før sagen brukes i felten. 2 - Motorsagaskal kun benyttes av voksne som er i god fysisk form og som kjenner bruksmåten. 3 - Bruk ikke motorsagen hvis du er fysisk trett eller påvirket av alkohol, rusmidler eller medisiner (Fig. 1). 4 - Ha aldri på deg skjerf, armbånd eller vide plagg som kan sette seg fast i maskinen eller kjedet. Bruk tettstående klær som gir beskyttelse mot kutt (se side 10-11). 5 - Ha på deg sklissikkert skotøy, arbeidshansker, vernebriller, hørselsvern og sikkerhetshjelm (se side 10-11). 6 - La ikke andre personer, og fremfor alt barn, oppholde seg innenfor arbeidsområdet til motorsagen når den settes igang eller brukes (Fig. 2). 7 - Begynn ikke med å sage før arbeidsområdet er helt ryddig og fritt for hindringer. Sag ikke i nærheten av elektriske ledninger. 8 - Arbeid alltid i en stabil og sikker stilling (Fig. 3). 9 - Bruk motorsagen kun på steder med god ventilasjon. Bruk den ikke på steder med eksposjonsfare eller i lukkede rom (Fig. 4). 10 - Du må aldri berøre kjedet eller utføre vedlikehold når motoren er igang. 11 - Man må aldri montere til kraftuttaket på saken annet utstyrenndet som leveres av produsenten. 	<p>12 - Sørg for at alle etiketter med fare- og sikkerhetsmeldinger alltid er fullt leselige. Dersom de ikke er det, må de skiftes ut umiddelbart (se s. 4).</p> <p>13 - Bruk ikke maskinen til annet enn det som er forklart i bruksanvisningen (se s. 33).</p> <p>14 - Sett aldri fra deg maskinen med motoren igang.</p> <p>15 - Kontroller motorsagen daglig og forsikre deg om at alle sikkerhetsanordninger og andre anordninger fungerer som de skal.</p> <p>16 - Følg alltid de beskrevne prosedyrene for vedlikehold.</p> <p>17 - Arbeid aldri med en sagsomskadet, dårlig reparert, galt montert eller modifisert på en tilfeldig måte. Du må aldri fjerne eller skade eller sette ut av funksjon noen av sikkerhetsinnretningene. Bruk kun stenger av den lengden som er oppgitt i tabellen.</p> <p>18 - Utfør aldri reparasjoner eller andre operasjoner som ikke er normalt vedlikehold. Henvend deg alltid til et autorisert serviceverksted.</p> <p>19 - Start aldri motorsagen uten at kjedeskjermen er montert.</p> <p>20 - Ved endt livstid skal ikke motorsagen etterlates i naturen, men leveres til forhandleren, som vil ta hånd om den ifølge gjeldende miljøforskrifter.</p> <p>21 - Du må kun levere eller låne bort motorsagen til personer med god erfaring og som ved hvordan maskinen fungerer og hvordan den brukes på korrekt vis. Lever også bruksanvisningen, som skal leses før arbeidet starter.</p> <p>22 - Henvend deg alltid til forhandleren dersom du trenger andre opplysninger eller har behov for teknisk assistanse.</p> <p>23 - Ta godt vare på denne bruksanvisningen og les den alltid før maskinen skal brukes.</p> <p>24 - Husk at eier eller operatør er ansvarlig for ulykker eller risikoer påført tredjepart eller deres egen eiendom.</p>

<p>1</p> 	<p>Size S p.n.3155014A Size M p.n.3155001A Size L p.n.3155002A Size XL p.n.3155003A Size XXL p.n.3155004A</p>	<p>2</p> 	<p>3A</p>  <p>p.n. 001001283BR</p>	<p>3B</p>  <p>p.n. 001000835</p>
<p>Size S p.n. 001001370A Size M p.n. 001000849B Size L p.n. 001000850B Size XL p.n. 001000851B Size XXL p.n. 001000852B</p>				

Nederlands	Slovenščina	Svenska
<p>BESCHERMENDE VEILIGHEIDSKLEDING</p>	<p>VARNOSTNA ZAŠČITNA OBLAČILA</p>	<p>SKYDDSKLÄDER</p>
<p>⚠ De meeste ongevallen met de motorzaag doen zich voor wanneer de ketting de gebruiker raakt. Draag daarom bij het werken met de motorzaag altijd goedgekeurde beschermende veiligheidskleding. Het gebruik van beschermende kleding vermindert niet de risico's voor letsel, maar beperkt wel de gevolgen van ongevallen. Vraag uw dealer om advies bij het kiezen van de juiste kleding.</p> <p>De kleding moet goed zitten, en mag de bewegingen niet hinderen. Draag niet te wijde kleding die snijbestendig is. Het snijbestendige jack (Fig. 1), de broek (Fig. 2) en de beenbeschermingen van Oleo-Mac zijn hiervoor ideaal. Draag geen kleding, dassen, stropdassen of sieraden die in het hout of de takken verstrikt kunnen raken. Lang haar mag niet los gedragen worden, en moet worden beschermd (bijvoorbeeld met een hoofddoek, een muts, een helm, enz.).</p> <p>Draag veiligheidsschoenen of -laarzen met antislipzolen en stalen punten (Fig. 4-5).</p> <p>Draag de veiligheidshelm (Fig. 3A) op plaatsen waar voorwerpen van bovenaf kunnen vallen.</p> <p>Draag een veiligheidsbril of een vizier!</p> <p>Gebruik gehoorbeschermingen; bijvoorbeeld oorkappen (Fig. 3B) of oordoppen. Het gebruik van gehoorbeschermingen vereist grotere aandacht en voorzichtigheid, want geluidssignalen die op lawaai wijzen (schreeuwen, alarmen, enz.) worden minder goed gehoord.</p> <p>Draag snijbestendige handschoenen (Fig. 6)</p> <p>Oleo-Mac biedt een complete veiligheidsuitrusting.</p>	<p>⚠ Največ nesreč z verižnimi žagami se pripeti, ko veriga udari uporabnika. Kadar uporabljate verižno žago, vedno nosite odobrena varnostna zaščitna oblačila. Uporaba zaščitnih oblačil ne preprečuje nesreč, vendar pa v primeru nesreče zmanjšuje obseg poškodb. Zaupajte vašemu dobavitelju, da bo izbral za vas primerno opremo.</p> <p>Oblačilo mora biti primerno in ne sme ovirati. Nosite prilagojena, proti rezom odporna oblačila. Proti rezom odporni suknjiči (slika 1), delovne hlače (slika 2) in gamaše Oleo-Mac so idealne. Ne nosite oblek, šalov, kravata ali verižic, ki bi se lahko zapletle v les ali trske. Zvijte in pokrijte dolge lase (npr. z ruto, kapo, zaščitno čelado, ipd.)</p> <p>Zaščitni čevlji ali škornji z nedersečim podplatom in neprebojnim varnostnim vložkom (sliki 4-5).</p> <p>Nosite zaščitno čelado (slika 3A) na krajih, kjer so možni padajoči predmeti.</p> <p>Nosite zaščitna očala ali ščitnik za obraz.</p> <p>Uporabljajte zaščito proti hrupu; na primer ušesnike za zmanjšanje hrupa (slika 3B) ali čepke. Uporaba zaščite sluha zahteva več pozornosti in previdnosti pri delu, saj je omejena tudi sposobnost sprejemanja zvočnih opozoril na nevarnost (kričanje, alarmi, ipd.).</p> <p>Nosite proti rezom odporne rokavice (slika 6).</p> <p>Oleo-Mac ponuja kompleten izbor varnostne opreme.</p>	<p>⚠ Flertalet olyckor med motorsågen sker när kedjan träffar användaren. Bär alltid godkända skyddskläder när du arbetar med motorsågen. Att bära skyddskläder eliminerar inte risken för personskador, men reducerar effekterna av skadorna i samband med olyckor. Vänd dig till återförsäljaren för att få råd om lämplig klädsel.</p> <p>Kläderna skall passa bra och inte vara till besvär. Bär åtsittande skyddskläder med sågskydd. Jacka (Fig. 1), arbetsbyxor (Fig. 2) och benskydd från Oleo-Mac är det idealiska. Bär inte kläder, skor, slips eller smycken som kan fastna i buskar eller sly. Sätt upp långt hår och skydda håret med exempelvis en schal, en mössa eller en hjälm.</p> <p>Bär stövlar eller skyddsskor med halkskyddande sulor och stålspetsar (Fig. 4-5).</p> <p>Bär skyddshjälm (Fig. 3A) på platser där det finns risk att föremål faller.</p> <p>Bär skyddsglasögon eller skyddsvisir!</p> <p>Bär bullerskydd, till exempel hörlurar (Fig. 3B) eller öronproppar. När bullerskydd används krävs större uppmärksamhet och försiktighet eftersom det blir svårare att uppfatta ljud- och varningssignaler, som skrik, larmsignaler osv.</p> <p>Bär handskar med sågskydd (Fig. 6).</p> <p>Oleo-Mac har ett komplett utbud av säkerhetsutrustning.</p>



Size 41 p.n. 001000975B
 Size 42 p.n. 001000976B
 Size 43 p.n. 001000977B
 Size 44 p.n. 001000978B
 Size 45 p.n. 001000979B

Size 41 p.n. 001001079A
 Size 42 p.n. 001001080A
 Size 43 p.n. 001001081A
 Size 44 p.n. 001001082A
 Size 45 p.n. 001001083A



Size S p.n. 3155005
 Size M p.n. 3155006
 Size L p.n. 3155007
 Size XL p.n. 3155008
 Size XXL p.n. 3155009

Hrvatski	Română	Norsk
----------	--------	-------

ZAŠTITNA ODJEĆA ZA VAŠU SIGURNOST

ÎMBRĂCĂMINTEA DE PROTECȚIE

SIKKERHETSTØY

! Većina nesreća s motornom pilom se dešava jer lanac zahvati rukovatelja. **Kad koristite motornu pilu, iz sigurnosnih razloga uvijek nosite zaštitnu homologiranu odjeću.** Nošenje zaštitne odjeće neće ukloniti opasnost od povrede, ali će smanjiti štetne posljedice u slučaju nesreće. Posavjetujte se s vašim prodavačem o izboru odgovarajuće odjeće.

Odjeća mora biti pogodna i ne smije smetati. Nosite pripijenu odjeću koja vas ujedno zaštićuje od povreda. **Kaputić (sl. 1) i radne hlače s prsnim dijelom i naramenicama (sl. 2) te štitnici za potkoljenice Oleo-Mac su idealni.** Nemojte nositi odjeću, šalove, kravate ili ogrlice koji bi se mogli zaplesti u drvlje ili grmlje. Dugu kosu trebete skupiti i zaštititi (npr. maramom, beretkom, kacigom, itd.).

Obujte zaštitne cipele ili čizme, s neklizajućim potplatima i čeličnim kopicama (sl. 4-5).

Na mjestima gdje bi moglo doći do padanja predmeta nosite zaštitnu kacigu (sl. 3A).

Stavite zaštitne naočale ili vizir!

Zaštitite se od buke, na primjer zaštitnim slušalicama (sl. 3B) ili čepovima. Uporaba zaštite za sluh zahtijeva veću pozornost i opreznost, pošto je zamjećivanje zvučnih signala opasnosti (povika, alarma, itd.) ograničeno.

Stavite zaštitne rukavice (sl. 6).

Oleo-Mac nudi kompletan izbor zaštitne opreme.

! Majoritatea accidentelor cu motoferăstrăul se produc când lanțul lovește operatorul. **Când lucrați cu un motoferăstrău, purtați întotdeauna îmbrăcăminte de protecție omologat în privința siguranței.** Folosirea îmbrăcămintii de protecție nu elimină riscul de rănire, dar poate reduce efectele rănirii în caz de accident. Dealerul dv. de încredere vă poate ajuta să alegeți îmbrăcăminte adecvată.

Îmbrăcăminte trebuie să fie adecvată și nu trebuie să vă stânjenească mișcările. Purtați îmbrăcăminte strânsă pe corp, anti-tăieturi. **Haina (Fig. 1), salopeta (Fig. 2) și jambierele de protecție anti-tăieturi Oleo-Mac sunt ideale.** Nu purtați haine, eșarfe, cravate sau bijuterii care s-ar putea agăța în lemne sau în nuiiele. Strângeți-vă părul, dacă este lung, și protejați-l (de ex. cu un fular, o beretă, o cască etc.).

Purtați pantofi sau cizme de siguranță dotate cu tălpi antiderapante și cu vârfuri de oțel (Fig. 4-5).

Purtați cască de protecție (Fig. 3A) în locurile în care pot cădea obiecte.

Purtați ochelari sau vizieră de protecție!

Purtați echipament de protecție împotriva zgomotelor; de exemplu căști (Fig. 3B) sau dopuri pentru urechi. Utilizarea echipamentului de protecție pentru urechi necesită o atenție și o prudență sporite, deoarece percepția semnalelor acustice de pericol (strigăte, alarme etc.) este limitată.

Purtați mănuși anti-tăieturi (Fig. 6)

Oleo-Mac vă oferă o gamă completă de echipament de protecție.

! De fleste ulykker som skjer med motorsager, skyldes at kjedet treffer brukeren. **Når man arbeider med en motorsag, må man alltid ha på seg beskyttende, forskriftsmessige arbeidsklær.** Bruk av sikkerhetstøy fjerner ikke all risiko for skade, men bidrar til å redusere skadene dersom det skjer et uhell. Be om råd fra forhandleren angående valg av riktig sikkerhetstøy.

Tøyet skal være egnet og praktisk å ha på. Ha på deg tettstående klær som er motstandsdyktige mot kutt. **Jakke (Fig. 1), overall (Fig. 2) og gamasjer er ideelle. Ha ikke på deg klær, sko, slips eller smykker som kan sett seg fast i veden eller krattet.** Sett opp langt hår og beskytt det (for eksempel med et skaut, en lue, en hjelm osv.).

Ha på deg vernesko eller -støvler utstyrt med sklisliske såler og ståltupp (Fig. 4-5).

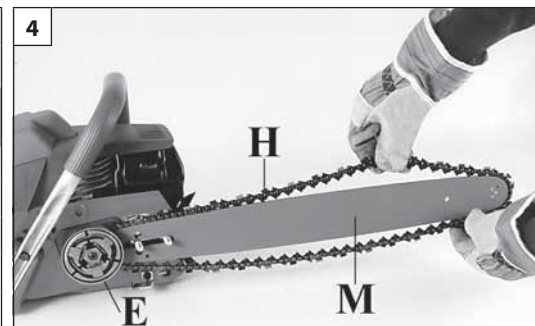
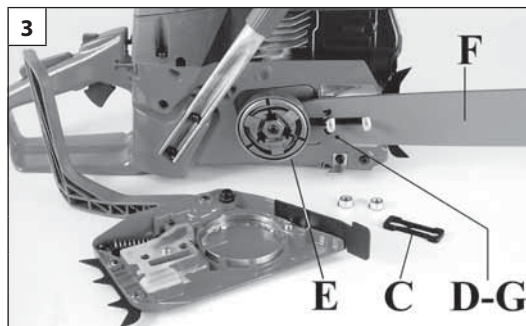
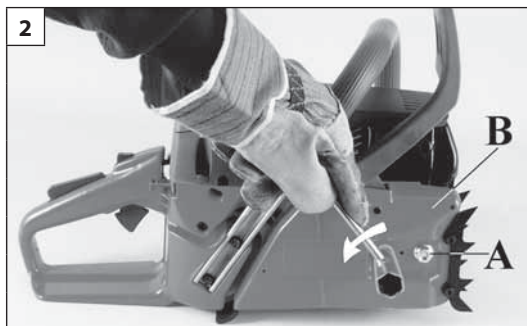
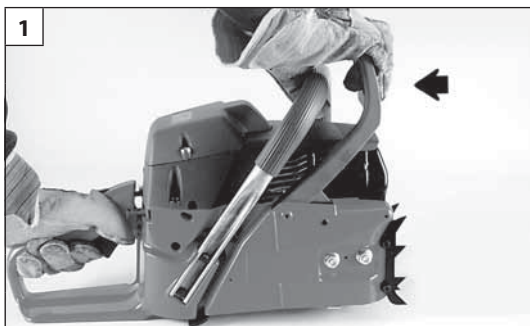
Bruk sikkerhetshjelm (Fig. 3A) på steder hvor gjenstander kan falle ned.

Ha på deg briller og ansiktsmaske!

Bruk hørselsvern, for eksempel øreklokker (Fig. 3B) eller plugg. Bruk av hørselsvern krever at man er mer oppmerksom og forsiktig, fordi man har vanskeligere for å oppfatte akustiske faresignaler (rop, alarmer osv.).

Ha på deg arbeidshansker som er motstandsdyktige mot kutt (Fig. 6)

Oleo-Mac tilbyr alt det nødvendige sikkerhetsutstyret.



Nederlands

Slovenščina

Svenska

ZAAGBLAD- EN KETTINGMONTAGE

NAMESTITEV MEČA IN VERIGE

MONTERING AV SVÄRDET OCH KEDJAN

- De beveiliging (Fig. 1) in de richting van de voorste greep trekken om te controleren, dat de kettingrem niet ingeschakeld is.
- De moeren (A) verwijderen en de kettingkast (B) demonteren (Fig. 2).
- De plastic vulling op de zaagbladbevestigingen (C) verwijderen (Fig. 3).
- De kettingspanklink (D) helemaal naar de spoel (E) brengen door de kettingspanschroef (L) te verstellen (Fig. 5).
- Het zaagblad (F, Fig. 3) op de bevestigingen plaatsen, zodat de kettingspanklink (D) op de daarvoor bestemde plaats (G) komt te zitten.
- De ketting (H) in de zelfuitlijnende ring van de spoel (E) en de zaagbladbaan (M) monteren (Fig. 4). Op de draairichting van de ketting letten (Fig. 6).
- De kettingkast en de toebehorende moeren monteren zonder deze vast te schroeven.
- De ketting met behulp van de kettingspanschroef (L) spannen (Fig. 5).
- De bevestigingsschroeven van de kettingkast definitief vast schroeven, terwijl de zaagbladpunt omhoog gehouden wordt (Fig. 7). Het aandraaimoment van 1,5 kgm (15 Nm). De ketting moet zó afgesteld zijn, dat deze goed gespannen is en gemakkelijk op handkracht kan lopen (Fig. 8).
- De ketting is op de juiste spanning afgesteld, als men deze een paar millimeter omhoog kan trekken (Fig. 8).

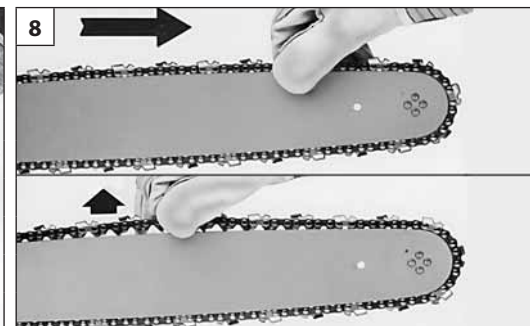
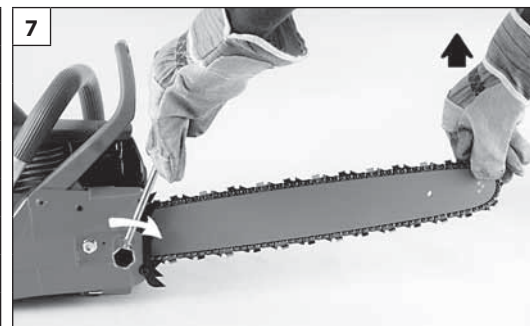
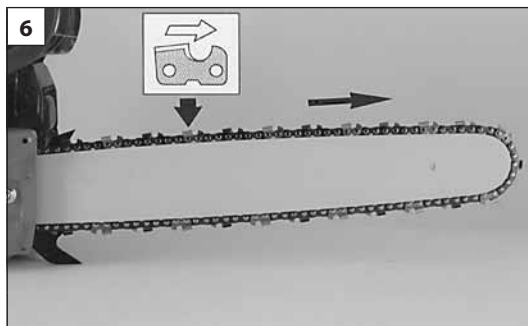
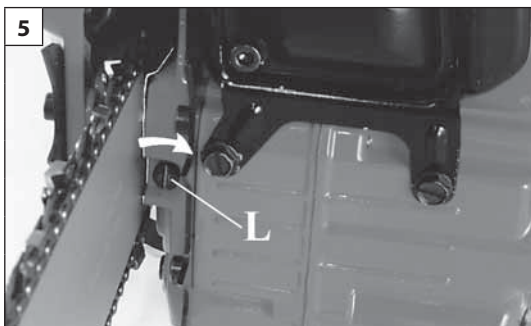
⚠ LET OP - Meermaals de kettingspanning controleren bij dagelijks gebruik van de motorzaag. Altijd werkhandschoenen gebruiken.

- Povlecite za varovalo (slika 1) proti prednjemu ročaju in se tako prepričajte za zavora verige ni vključena.
- Odvijte matice meča (A) in odstranite ščitnik verige (B, slika 2).
- Odstranite in zavržite plastične podložke z zatičev meča (C, slika 3).
- Pomaknite zatič za napenjanje verige (D) do konca proti zobatemu kolesu (E) (slika 3) uporabite vijak za napenjanje verige (L, slika 5).
- Namestite meč (F, slika 3) na zatiče, tako da napenjalec verige (D) pade na svoje mesto (G).
- Namestite verigo (H) znotraj samoporavnalnega prstana zobatega kolesa (E) in utora meča (M) (slika 4). Bodite pozorni na smer vrtenja verige (slika 6).
- Namestite ščitnik verige in njegove matice, vendar jih ne zategnite.
- Verigo napnete s pomočjo napenjalnega vijaka (L, slika 5).
- Konec meča obrnite navzgor in varno zategnite matice ščitnika verige (slika 7). Moment privijanja 1,5 kgm (15 Nm). Veriga naj bo napeta, vendar se mora dati z roko prosto obračati (slika 8).
- Veriga je pravilno napeta, kadar jo lahko dvignete za nekaj milimetrov od meča (slika 8).

⚠ OPOZORILO - Med uporabo verižne žage večkrat kontrolirajte napetost verige. Vedno nosite zaščitne rokavice.

- Dra skyddet (Fig. 1) mot det främre handtaget för att kontrollera att kedjebromsen inte är ilagd.
- Skruva ur muttrarna (A) och demontera kedjekåpan (B, Fig. 2).
- Ta bort mellanlägget i plast som sitter på svärdets låsbultar (C, Fig. 3).
- Skjut kedjespännarens spärrhake (D) så långt det går mot kedjedrevet (E, Fig. 3) med hjälp av kedjespänningskruven (L, Fig. 5).
- Sätt in svärdet (F) på låsbultarna så att kedjespännarens spärrhake (D) hamnar på avsedd plats i det speciella sätet (G) (Fig. 3)
- Montera kedjan (H, Fig. 4) inuti kedjedrevets självjusterande skruv (E) och svärddållaren (M) (Fig.-4). Kontrollera att kedjans rotationsriktning är korrekt (Fig. 6).
- Montera kedjekåpan och tillhörande muttrar utan att dra åt dem.
- Spänn kedjan med hjälp av kedjespänningskruven (L, Fig. 5).
- Dra åt kedjekåpans fästmuttrar ordentligt samtidigt som du riktar svärdets spets uppåt (Fig. 7). Åtdragningsmomentet av 1,5 kgm (15 Nm). Kedjan skall justeras så att den är väl spänd och löper lätt när man flyttar den för hand (Fig. 8).
- Kedjan har korrekt spänning när den kan lyftas uppåt ett par millimeter (Fig. 8).

⚠ WARNING! Kontrollera kedjans spänning flera gånger per dag när du använder motorsågen. Bär alltid skyddshandskar.



Hrvatski

Română

Norsk

MONTAŽA VODILICE I LANCA

- Povucite štitnik (sl. 1) prema prednjem rukohvatu i provjerite da nije stavljena kočnica lanca.
- Odstranite matice (A) i rasklopite štitnik lanca (B, sl. 2).
- Odstranite plastični sloj postavljen iznad skrivenih vijaka vodilice (C, sl. 3).
- Približite zapirač stezača lanca (D) uz kalem (E, sl. 3) regulirajući vijak stezača lanca (L, sl. 5).
- Umetnite vodilicu (F, sl. 3) na skrivene vijke, kako bi zapirač stezača lanca (D) zasjeo u svoje ležište (G).
- Postavite lanac (H, sl. 4) u samouskladni prsten kalema (E) i na utor vodilice (M, sl. 4). Pazite na smjer okretanja lanca (sl. 6).
- Postavite štitnik lanca i njegove matice bez pričvršćivanja.
- Zategnite lanac pomoću vijka stezača lanca (L, sl. 5).
- Stisnite do kraja matice štitnika lanca držeći uzdignuti vrh vodilice (sl. 7). Pooštravanje okretni moment od 1,5 kgm (15 Nm). Lanac se podešava pazeći da bude pravilno zategnut i da klizi jednostavnim pokretom ruke (sl. 8).
- Lanac je postigao pravilnu zategnutost kad ga povlačenjem prema gore možete odmaknuti za koji milimetar (sl. 8).

⚠ NAPOMENA - Provjerite više puta dnevno zategnutost lanca prilikom korištenja motorne pile. Obvezno navucite zaštitne rukavice.

MONTAREA ȘINEI ȘI A LANȚULUI

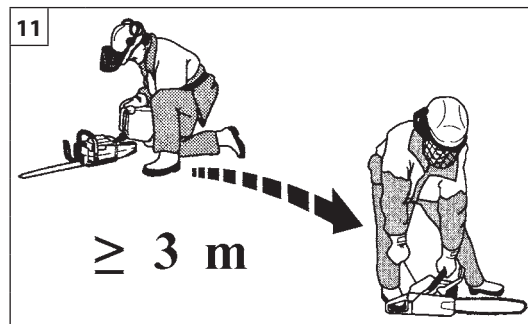
- Trageți de elementul de protecție (Fig. 1) spre mânerul anterior, pentru a controla dacă frâna de lanț nu este activată.
- Scoateți piulițele (A) și demontați carterul lanțului (B, Fig. 2).
- Scoateți distanțierul din plastic introdus pe cuiele șinei (C, Fig. 3).
- Deplasați în întregime clichetul de întindere a lanțului (D) spre roata de lanț (E) (Fig. 3) cu ajutorul șurubului de întindere a lanțului (L, Fig. 5).
- Introduceți șina (F, Fig. 3) pe cuie astfel încât clichetul de întindere a lanțului (D) să intre în locașul respectiv (G).
- Montați lanțul (H) în inelul cu auto-aliniere al roții de lanț (E) și în canelura șinei (M) (Fig. 4). Aveți grijă la sensul de rotație al lanțului (Fig. 6).
- Montați carterul lanțului și piulițele corespunzătoare, fără a le strânge.
- Întindeți lanțul cu ajutorul șurubului de întindere a lanțului (L, Fig. 5).
- Strângeți definitiv piulițele de fixare ale carterului lanțului, ținând vârful șinei ridicat (Fig. 7). Cuplul de strângere de 1,5 kgm (15 Nm). Lanțul trebuie să fie reglat astfel încât să fie bine întins și să poată aluneca ușor dacă este deplasat cu mâna (Fig. 8).
- Lanțul este reglat la întinderea corectă când poate fi ridicat cu câțiva milimetri, dacă se trage de el în sus (Fig. 8).

⚠ ATENȚIE - Controlați frecvent întinderea lanțului în timpul utilizării zilnice a motoferăstrăului. Utilizați întotdeauna mănuși de protecție.

MONTERING AV STANG OG KJEDE

- Trekk beskyttelsesdekslet (Fig. 1) mot det fremre håndtaket for å undersøke at kjedebremsen ikke er på.
- Fjern mutteren (A) og fjern kjedeskjermen (B, Fig. 2).
- Fjern avstandsstykket av plast som er festet på stangen (C, Fig. 3).
- Flytt kjedestrekkerknotten (D) mot tannhjulet (E, Fig. 3) ved hjelp av kjedestrekkerkruen (L, Fig. 5).
- Monter stangen (F, Fig. 3) i skinnene slik at kjedestrekkerknotten (D) kommer på plass (G).
- Monter kjedet (H) i den selvinnstillende ringen i tannhjulet (E) og i sporet på stangen (M) (Fig. 4). Pass på at kjedet roterer i riktig retning (Fig. 6).
- Monter kjedeskjermen og tilhørende muttere uten å stramme til.
- Stram kjedet ved hjelp av kjedestrammerskruen (L, Fig. 5).
- Stram definitivt til mutterne på kjedeskjermen mens du holder tuppen på stangen løftet opp (Fig. 7). Tiltrekningsmoment på 1,5 kgm (15 Nm). Kjedet må reguleres slik at det er godt tilstrammet og lett kan beveges for hånd (Fig. 8).
- Kjedet er strammet på korrekt vis når man kan løftet de opp noen millimeter på midten (Fig. 8).

⚠ ADVARSEL - Kjedestrekking må kontrolleres flere ganger under den daglige bruken av sagen. Ha alltid på deg beskyttende arbeidshansker.



Nederlands

Slovenščina

Svenska

STARTEN

ZAGON

START

BRANDSTOF

⚠ WAARSCHUWING: benzine is een zeer ontvlambare brandstof. Wees zeer voorzichtig bij het hanteren van benzine of een mengsel van brandstoffen. Rook niet en breng geen vuur of vlammen in de buurt van de brandstof of van de motorzaag (Fig.9).

- Ga zorgvuldig om met brandstof om het risico op brand of brandwonden zo klein mogelijk te houden. Deze is zeer ontvlambaar.
- Schud de brandstof en doe deze in een houder die goedgekeurd is voor de brandstof (Fig.10).
- Meng de brandstof in de open lucht, in een omgeving waar geen vonken of vlammen zijn.
- Leg het apparaat op de grond, stop de motor en laat het apparaat afkoelen voordat u brandstof bijvult.
- Draai de dop van de brandstof langzaam los om de druk vrij te geven en te voorkomen dat er brandstof naar buiten komt.
- Draai de dop van de brandstoftank goed dicht na het bijvullen. Trillingen kunnen ervoor zorgen dat de dop losraakt en er brandstof naar buiten komt.
- Veeg de brandstof die uit het apparaat is gekomen af. Verplaats het apparaat 3 meter van de plaats waarop u heeft bijgevuld voordat u de motor start (Fig.11).
- Probeer onder geen beding brandstof te verbranden die naar buiten is gekomen.
- Rook niet tijdens het hanteren van de brandstof of tijdens het gebruik van de motorzaag.
- Bewaar de brandstof op een koele, droge en goedgeventileerde plaats.
- Bewaar de brandstof niet op plaatsen met droge bladeren, hooi, papier etc.
- Bewaar het apparaat en de brandstof op plaatsen waar de brandstofdampen niet in contact kunnen komen met vonken of open vlammen, geisers of boilers, elektrische motoren of schakelaars, ovens etc.
- Haal de dop niet van de tank wanneer de motor draait.
- Gebruik brandstof niet voor schoonmaakwerkzaamheden.
- Let erop dat er geen brandstof op uw kleding komt.

GORIVO

⚠ POZOR: Bencin je močno vnetljivo gorivo. Pri rokovanju z bencinom ali mešanico goriva bodite izredno previdni. Ne kadite in ne približujte se gorivu ali motorni žagi z ognjem ali odprtim plamenom (slika 9).




- Za zmanjšanje tveganja požara in opeklin vselej ravnajte z gorivom z vso potrebno previdnostjo. Gorivo je izredno močno vnetljivo.
- Gorivo mešajte in shranjujte v posodi, ki je odobrena za točenje goriva (slika 10).
- Gorivo mešajte na prostem, na mestu, kjer ni nevarnosti isker ali plamenov.
- Postavite pršilnik na tla, ugasnite motor in počakajte, da se ohladi, preden začnete nalivati gorivo.
- Pokrovček goriva odpirajte počasi, tako da se nadtlak sprosti in da se prepreči uhajanje goriva.
- Po končanem dolivanju goriva dobro privijte pokrovček posode za gorivo. Tresljaji lahko povzročijo odvitje pokrovčka in uhajanje goriva.
- Obrišite gorivo, ki je izteklo iz stroja. Preden začnete zaganjati motor, premaknite pršilnik za 3 metre proč od mesta, na katerem ste nalivali gorivo (slika 11).
- Nikdar in v nobenem primeru ne poskušajte prižgati izteklega goriva.
- Med rokovanjem z gorivom in med uporabo motorne žage ne kadite.
- Shranjujte gorivo na hladnem, suhem in dobro zračenem mestu.
- Ne shranjujte goriva na krajih, kjer je suho listje, slama, papir itd.
- Shranjujte pršilnik in gorivo na takšnih mestih, kjer hlapi goriva ne morejo priti v stik z iskrami ali odprtim plamenom, kotlom centralne kurjave, elektromotorji ali električnimi stikali, pečmi itd.
- Medtem ko motor teče, ne snemajte pokrovčka s posode za gorivo.
- Ne uporabljajte goriva kot čistilnega sredstva.
- Pazite, da goriva ne polijete po svojih oblačilih.

BRÄNSLE

⚠ VARNING: bensin är ett extremt lättantändligt bränsle. Använd yttersta försiktighet när du hanterar bensin eller en bränsleblandning. Rök inte och för inte eld eller lågor i närheten av bränslet eller motorsågen (Fig.9).

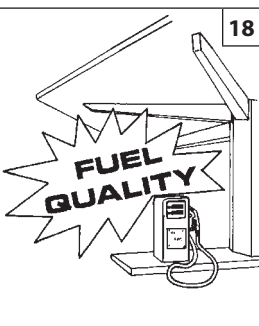
- För att minska risken för eldsvårda och att bränna sig, hantera bränslet med omsorg. Det är mycket lättantändligt.
- Skaka och fyll bränslet i en behållare som är godkänd för bränslet (Fig.10).
- Blanda bränslet utomhus där det inte finns några gnistor eller lågor.
- Placera den på marken, stäng av motorn och låt den kylas av innan du tankar.
- Lossa tanklocket försiktigt för att släppa ut trycket och undvika bränslespill.
- Skruva åt tanklocket ordentligt efter tankningen. Vibrationerna kan orsaka att tanklocket lossnar och att bränsle läcker ut.
- Torka upp bränslet som har läckt ut från enheten. Flytta maskinen 3 meter från tankningsplatsen innan du startar motorn (Fig.11).
- Försök under inga omständigheter att bränna upp bränsle som har läckt ut.
- Rök inte under hanteringen av bränslet eller under funktionen av motorsågen.
- Lagra bränslet på en sval, torr och väl ventilerad plats.
- Lagra inte bränslet på platser mer torra blad, halm, papper etc.
- Förvara enheten och bränslet på platser där bränsleångorna inte kommer i kontakt med gnistor eller öppen eld, vattenkokare för uppvärmning, elektriska motorer eller brytare, ugnar, etc.
- Ta inte av tanklocket när motorn är igång.
- Använd inte bränsle för rengöringsändamål.
- Se till att inte spilla bränsle på dina kläder.

--	--	--	--

Hrvatski	Română	Norsk
POKRETANJE	PORNIREA	IGANGSETTING
<p>GORIVO</p> <p> PAŽNJA: benzin je krajnje zapaljivo gorivo. Budite krajnje oprezni prilikom rukovanja benzinom ili mješavinom goriva. Nemojte pušiti ni približavati vatru ili plamen gorivu ni motornoj pili (sl. 9).</p> <ul style="list-style-type: none"> • Kako biste smanjili opasnost od izbijanja požara ili od zadobivanja opekline, gorivom rukujte pažljivo. Ono je vrlo zapaljivo. • Protresite i stavite gorivo u posudu namijenjenu za njegovu držanje (sl.10). • Promiješajte gorivo na otvorenom, gdje nema iskri ili plamena. • Namjestite na tlo, zaustavite motor i ostavite da se ohladi prije nego što ćete nadoliti gorivo. • Polako odvijte poklopac za gorivo kako bi se otpustio unutrašnji tlak i da biste izbjegli istjecanje goriva. • Poslije nalijevanja, čvrsto pritegnite poklopac goriva. Trešnja može biti uzrokom odvijanja poklopca te istjecanja goriva. • Posušite gorivo koje je isteklo iz uređaja. Prije pokretanja motora, stroj premjestite na 3 metra udaljenosti od mjesta na kojem ste nalijevali gorivo (sl.11). • Nemojte nikada i ni u kojim uvjetima pokušavati zapaliti gorivo koje je isteklo. • Nemojte pušiti za vrijeme rukovanja gorivom ili dok motorna pila radi. • Gorivo skladištite na svježem, suhom i dobro prozračenom mjestu. • Nemojte skladištiti gorivo na mjestima gdje ima suhog lišća, slame, papira, itd. • Uređaj i gorivo pohranjujte na mjestima gdje isparenja goriva neće moći doći u doticaj s iskrama ili otvorenim plamenom, grijačima vode za grijanje, električnim motorima ili prekidačima, pećnicama, itd. • Dok je motor u pogonu, nemojte skidati poklopac sa spremnika goriva. • Ne koristite gorivo kao sredstvo za čišćenje. • Pazite da ne prolijete gorivo po vlastitoj odjeći. 	<p>CARBURANTUL</p> <p> ATENȚIE: benzina este un carburant extrem de inflamabil. Aveți foarte mare grijă când manipulați benzină sau un amestec de combustibili. Nu fumați și nu aduceți foc sau flăcări în apropierea carburantului sau a motoferăstrăului (Fig. 9).</p> <ul style="list-style-type: none"> • Pentru a reduce riscul de incendii și de arsuri, manipulați cu grijă carburantul. Este foarte inflamabil. • Agitați și puneți combustibilul într-un recipient aprobat pentru carburant (Fig. 10). • Amestecați combustibilul în aer liber, într-un loc unde nu sunt scântei sau flăcări. • Puneți aparatul pe sol, opriți motorul și lăsați-l să se răcească înainte de a efectua alimentarea. • Desfaceți încet bușonul de carburant, pentru a elibera presiunea și pentru a evita ieșirea carburantului. • Strângeți bine bușonul de carburant după alimentare. Vibrațiile pot cauza o slăbire a bușonului și ieșirea carburantului. • Ștergeți combustibilul care a dat pe dinafară din aparat. Deplasați aparatul la 3 metri distanță față de locul în care s-a efectuat alimentarea, înainte de a porni motorul (Fig. 11). • Nu încercați niciodată să ardeți combustibilul care a dat pe dinafară, în nicio împrejurare. • Nu fumați în timp ce manipulați combustibilul sau în timpul funcționării motoferăstrăului. • Păstrați carburantul într-un loc răcoros, uscat și bine aerisit. • Nu păstrați combustibilul în locuri cu frunze uscate, paie, hârtie etc. • Păstrați aparatul și carburantul în locuri în care vaporii de carburant nu vin în contact cu scântei sau flăcări libere, cu boilere de apă pentru încălzire, cu motoare electrice sau întrerupătoare, cuptoare etc. • Nu scoateți bușonul rezervorului când motorul este în funcțiune. • Nu folosiți combustibil pentru operațiunile de curățare. • Aveți grijă să nu vărsați carburant pe hainele dv. 	<p>DRIVSTOFF</p> <p> ADVARSEL: bensin er et meget brennbart drivstoff. Vær alltid svært forsiktig ved håndtering av bensin eller andre drivstoffblandinger. Du må aldri røyke eller tenne ild i nærheten av forgasseren eller motorsagen (Fig. 9).</p> <ul style="list-style-type: none"> • For å redusere risikoen for brann og brannskader, må drivstoffet behandles forsiktig. Drivstoff er svært brennbart. • Rist og hell drivstoffet i en forskriftsmessig beholder (Fig. 10). • Bland drivstoffet utendørs, langt fra gnister og åpen ild. • Sett maskinen på et åpent sted, slå av motoren og la den få avkjøle seg før du heller på drivstoff. • Åpne lokket på drivstofftanken langsomt, slik at eventuelt trykk i tanken slipper ut og ikke drivstoffet spruter ut. • Skru lokket godt på igjen etter påfylling. Vibrasjon kan føre til at lokket skrur seg opp av seg selv og drivstoff lekker ut. • Tørk vekk alt drivstoff som måtte renne ut. Flytt sagen 3 meter vekk fra påfyllingsstedet før du starter motoren (Fig. 11). • Du må aldri forsøke å brenne opp drivstoff som har lekket ut. • Røyk aldri under håndtering av drivstoffet eller bruk av motorsagen. • Oppbevar drivstoffet på et tørt og kjølig sted med god ventilasjon. • Plasser aldri drivstoffet på steder hvor det finnes tørre blader, høy, papir osv. • Oppbevar sagen og drivstoffet på steder hvor ikke drivstoffdunst kan komme i kontakt med gnister eller åpen ild, varmekjeler, elektromotorer og brytere, ovner osv. • Fjern aldri tanklokket når motoren er igang. • Bruk aldri drivstoff til rengjøring av sagen. • Pass på at du ikke søler drivstoff på klærne.



17



18

BENZINE - BENZIN BENSIN - BENZIN BENZINĀ - BENSIN	OLIE - OLJE - OLJA ULJE - ULEI - OLJE			
	ℓ	ℓ	(cm ³)	(cm ³)
1	0,02	(20)	0,04	(40)
5	0,10	(100)	0,20	(200)
10	0,20	(200)	0,40	(400)
15	0,30	(300)	0,60	(600)
20	0,40	(400)	0,80	(800)
25	0,50	(500)	1,00	(1000)

19



20

Nederlands

Slovenščina

Svenska

STARTEN

ZAGON

START

BRANDSTOF

Dit product wordt aangedreven door een tweetaktmotor waarbij er een voormenging moet plaatsvinden van olie en benzine voor tweetaktmotoren. Meng de loodvrije benzine en de olie voor tweetaktmotoren voor in een schone houder die goedgekeurd is voor benzine (Fig.17).

AANBEVOLEN BRANDSTOF: DEZE MOTOR IS GECERTIFICEERD OM TE WERKEN MET LOODVRIJE BENZINE VOOR AUTOGEBRUIK MET 89 OCTAAN ((R + M) / 2) OF MET EEN GROTER OCTAANGETAAL (Fig.18).

Meng de olie voor tweetaktmotoren met benzine volgens de instructies op de verpakking.

Wij adviseren om Oleo-Mac olie voor tweetaktmotoren op **2% (1:50)** te gebruiken, die specifiek is samengesteld voor alle luchtgekoelde Oleo-Mac tweetaktmotoren.

De juiste olie-/benzineverhoudingen die aangegeven zijn in de tabel (Fig.19) zijn geschikt als men Oleo-Mac **PROSINT 2**- en **EUROSINT 2**-olie (Fig.20) gebruikt of een soortgelijke motorolie van hoge kwaliteit (**JASO FD- of ISO L-EGD-specificaties**). Als de specificaties van de olie **NIET** equivalent of niet bekend zijn, gebruik dan een mengverhouding olie/benzine van **4% (1:25)**.

LET OP: GEBRUIK GEEN OLIE VOOR AUTO'S OF OLIE VOOR TWEETAKT-BUITENBOORDMOTOREN.

VOORZICHTIG:
- Koop alleen de hoeveelheid brandstof die u nodig heeft; koop niet meer dan dat u in één of twee maanden gebruikt;
- Bewaar de benzine in een hermetisch gesloten tank op een koele en droge plaats.

VOORZICHTIG - Gebruik voor het brandstofmengsel nooit een brandstof met een ethanolpercentage van meer dan 10%; gasohol (ethanol-benzinemengsel) is acceptabel met een ethanolpercentage tot 10% of E10-brandstof.

OPMERKING - Bereid slechts de benodigde hoeveelheid van het mengsel voor; laat het niet lange tijd in de tank of de jerrycan zitten. Het wordt aanbevolen om de brandstofstabilisator van **Emak ADDITIX 2000** code 001000972 te gebruiken om het mengsel voor een periode van 30 dagen te bewaren (Fig.21).

Alkylaatbenzine

VOORZICHTIG - Alkylaatbenzine heeft niet dezelfde dichtheid als normale benzine. Motoren die met normale benzine afgesteld zijn vereisen mogelijk een andere afstelling van de schroef H. Wend u voor deze afstelling tot een erkend servicecentrum.

BIJVULLEN (Fig.23)

Schud de jerrycan met het mengsel voordat u de tank bijvult (Fig.22).

POGONSKO GORIVO

Stroj poganja dvotaktni motor, ki kot gorivo uporablja mešanico bencina in olja za 2-taktno motorje. Zmešajte neosvinčeni bencin in olje za dvotaktno motorje v čisti posodi, ki je odobrena za točenje bencina (slika 17).

PRIPOROČENO GORIVO: MOTOR JE ATESTIRAN ZA DELOVANJE Z NEOSVINČENIM BENCINOM ZA POGON MOTORNIH VOZIL, KATEREGA OKTANSKO ŠTEVILO JE 89 ((R + M) / 2) ALI VEČ (slika 18).

Olje za 2-taktno motorje zmešajte z bencinom po navodilih na njegovi embalaži.

Priporočamo vam uporabo olja za 2-taktno motorje Oleo-Mac v razmerju **2% (1:50)**, ki je izdelano posebej za dvotaktno motorje z zračnim hlajenjem Oleo-Mac.

Pravilno razmerje olja/goriva, navedeno v tabeli (slika 19), velja v primeru uporabe olja za dvotaktno motorje Oleo-Mac **PROSINT 2** ali **EUROSINT 2** (slika 20) ali enakovrednega visokokakovostnega olja (**po karakteristikah standarda JASO FD oziroma ISO L-EGD**). Kadar karakteristike olja **NISO** enakovredne ali niso znane, pripravite mešanico olja in goriva v razmerju **4% (1:25)**.

OPOZORILO: NE UPORABLJAJTE OLJA ZA MOTORNA VOZILA OZIROMA OLJA ZA 2-TAKTNE IZVENKRMNE MOTORJE.

OPOZORILO:
- Kupite samo toliko goriva, kolikor ga potrebujete za svojo uporabo; ne kupite ga več, kot ga boste porabili v enem ali dveh mesecih;
- Bencin shranjujte v hermetično zaprti posodi, na hladnem in suhem mestu.

OPOZORILO - Pri pripravi mešanice nikdar ne uporabljajte goriva z več kot 10 % etanola; dovoljena je uporaba gasohola (mešanice bencina in etanola) z do 10 % vsebnostjo etanola ali goriva E10.

OPOMBA - Pripravite samo toliko mešanice, kolikor jo potrebujete za takojšnjo uporabo; ne puščajte goriva v rezervoarju ali v posodi daljši čas. Priporočamo uporabo stabilizatorja za gorivo **Emak ADDITIX 2000** - kat. št. 001000972, s katerim mešanica ohrani kakovost 30 dni (slika 21).

Alkilirani bencin

OPOZORILO - Alkilirani bencin nima enake gostote kakor navadni bencin. Zato je pri motorjih, ki so nastavljeni za uporabo navadnega bencina, potrebna drugačna nastavitve vijaka H. Za ta poseg se morate obrniti na pooblaščen servis.

POLNJENJE REZERVOARJA (slika 23)

Pređen nalijete gorivo v rezervoar, pretresite ročko z mešanico (slika 22).

BRÄNSLE

Denna produkt drivs med en 2-taktsmotor och kräver en förblandning av bensin och olja för 2-taktsmotorer. Förblanda blyfri bensin och olja för tvåtaktsmotorer i ren behållare godkänd för bensin (Fig.17).

REKOMMENDERAT BRÄNSLE: DENNA MOTOR HAR CERTIFIERATS FÖR ATT FUNGERA MED BLYFRI FORDONSBENSIN MED ETT OKTANTAL 89 ((R + M)/2) ELLER MED ETT HÖGRE OKTANTAL (Fig.18).

Blanda motoroljan för 2-taktsmotorer med bensinen genom att följa anvisningarna på förpackningen.

Du rekommenderas att använda olja för 2-taktsmotorer Oleo-Mac **2 % (1:50)** speciellt formulerad för alla luftkylda tvåtaktsmotorer Oleo-Mac.

De korrekta proportionerna olja/bensin visade i nedanstående tabell (Fig.19) är lämpliga om man använder motorolja Oleo-Mac **PROSINT 2** och **EUROSINT 2** (Fig.20) eller en likvärdig motorolja av hög kvalitet (**specifikationen JASO FD eller specifikationer ISO L-EGD**). När oljespecifikationerna **INTE** är likvärdiga eller inte är kända, använd ett **4 % (1:25)** blandningsförhållande.

FÖRSIKTIGHET: ANVÄND INTE FORDONSOLJA ELLER OLJA FÖR 2-TAKTS UTOMBORDSMOTOREN.

FÖRSIKTIGHET:
- Köp enbart bensinmängden som är nödvändig för din förbrukning; köp inte mer än vad du använder under en eller två månader;
- Förvara bensinen i en hermetiskt tillsluten behållare på en torr och kall plats.

FÖRSIKTIGHET - Använd aldrig bränsle med en etanolhalt över 10 %. Gasohol (en blandning av bensin och etanol) med en etanolhalt upp till 10 % eller E10 bränsle accepteras.

ANM. - Gör bara i ordning så mycket bränsleblandning som krävs för användningen. Lämna inte någon bränsleblandning för länge varken i behållaren eller i tanken. Vi rekommenderar att bränslestabilisatorn **Emak ADDITIX 2000**, artikelnummer 001000972, används om blandningen skall sparas så lång tid som 30 dagar (Fig.21).

Alkylerad bensin

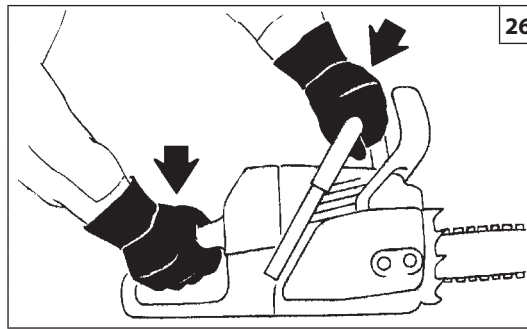
FÖRSIKTIGHET - Alkylerad bensin har inte samma densitet som normal bensin. Det betyder att motorer som ställts in med normal bensin kan kräva en annorlunda inställning av skruven H. Detta måste göras av en auktoriserad serviceverkstad.

PÅFYLLNING (Fig.23)

Skaka bränslebehållaren innan du fyller på bränsle (Fig.22).



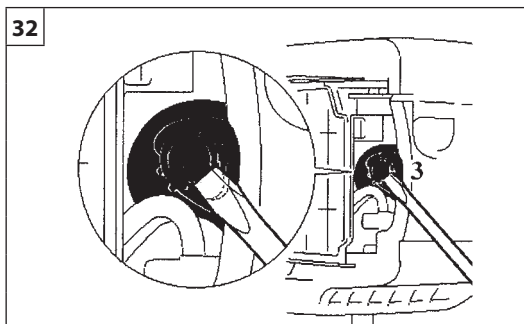
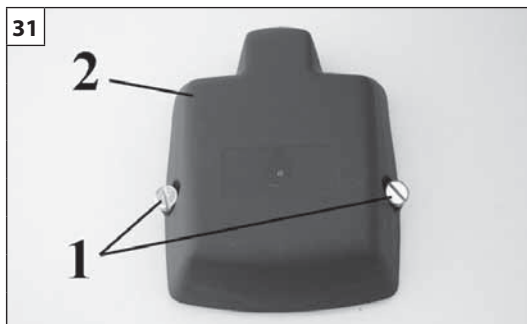
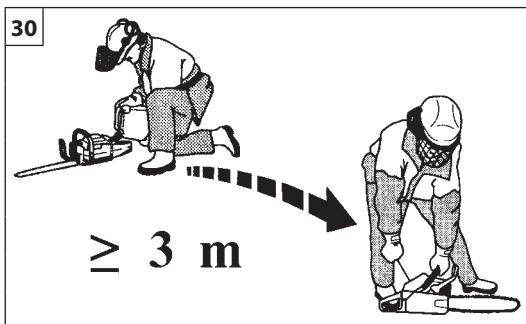
Hrvatski	Română	Norsk
<p align="center">POKRETANJE</p>	<p align="center">PORNIREA</p>	<p align="center">IGANGSETTING</p>
<p>GORIVO Ovaj se uređaj pokreće pomoću dvotaktnog motora i koristi pripremljenu mješavinu benzina i ulja za dvotaktne motore. Pripremite mješavinu bezolovnog benzina i ulja za dvotaktne motore u čistoj posudi namijenjenoj držanju benzina (sl.17).</p> <p>PREPORUČUJE SE GORIVO: OVAJ JE MOTOR CERTIFICIRAN ZA RAD S BEZOLOVNIM BENZINOM OD 89 OKTANA ZA AUTOMOBILE ([R + M] / 2) ILI S VIŠIM OKTANSKIM BROJEM (sl.18). Shodno uputama na ambalaži, promiješajte ulje za dvotaktne motore s benzinom. Savjetujemo vam da rabite ulje za dvotaktne motore Oleo-Mac s 2% (1:50), koje je specijalno pripravljeno za sve dvotaktne motore Oleo-Mac hladne zrakom. Ispravni omjeri ulja i goriva naznačeni u pregledu (sl.19) pogodni su kod uporabe motornog ulja Oleo-Mac PROSINT 2 i EUROSINT 2 (sl.20) ili drugog istovrijednog, visoko kvalitetnog motornog ulja (po specifikacijama JASO FD ili ISO L-EGD). Kada specifikacije ulja NISU istovrijedne ili su nepoznate, koristite omjer mješavine ulja i goriva od 4% (1:25).</p> <p>⚠ OPREZ: NE RABITE ULJE ZA MOTORNA VOZILA, NITI ULJE ZA VANBRODSKE DVOTAKTNE MOTORE.</p> <p>⚠ OPREZ:</p> <ul style="list-style-type: none"> - Kupujte isključivo količine goriva koje odgovaraju vašoj potrošnji; ne kupujte ga više od količine koju ćete potrošiti za jedan ili dva mjeseca; - pohranjujte benzin u hermetički zatvorenoj posudi, na svježem i suhom mjestu. <p>⚠ OPREZ - Za mješavinu nemojte nikad koristiti gorivo s postotkom etanola većim od 10%; prihvatljivi su gasohol (mješavina benzina i etanola) s postotkom etanola do 10% ili gorivo E10.</p> <p>NAPOMENA - Pripremite samo količinu mješavine koja vam je potrebna; nemojte je držati dugo vremena u spremniku ili u kanti. Savjetujemo korištenje Emakovog stabilizatora goriva ADDITIX 2000, šif. 001000972, koji omogućuje očuvanje mješavine u trajanju od 30 dana (Slika 21).</p> <p>Alkilatni benzin</p> <p>⚠ OPREZ - Alkilatni benzin nije iste gustoće kao i onaj normalni. Stoga motori koji su regulirani normalnim benzinom mogu zahtijevati drugačije podešavanje vijka H. Za vršenje te radnje trebate se obratiti ovlaštenom servisnom centru.</p> <p>NALIJEVANJE GORIVA (sl.23) Promiješajte gorivo u kanti prije nego što ga ulijete u spremnik (Slika 22).</p>	<p>CARBURANTUL Acest produs este acționat de un motor în 2 timpi și necesită preamestecarea benzinei și a uleiului pentru motoare în 2 timpi. Preamestețați benzina fără plumb și ulei pentru motoare în doi timpi într-un recipient curat, omologat pentru benzină (Fig. 17).</p> <p>CARBURANT RECOMANDAT: ACEST MOTOR ESTE CERTIFICAT PENTRU A FUNCȚIONA CU BENZINĂ FĂRĂ PLUMB, PENTRU AUTOMOBILE, CU CIFRA OCTANICĂ 89 ([R + M] / 2) SAU CU O CIFRĂ OCTANICĂ MAI MARE (FIG. 18). Amestecați uleiul pentru motoare în 2 timpi cu benzina, conform instrucțiunilor de pe ambalaj. Vă recomandăm să utilizați ulei pentru motoare în 2 timpi Oleo-Mac la 2% (1:50), formulat în mod special pentru toate motoarele în doi timpi răcite cu aer Oleo-Mac. Proporțiile corecte de ulei/carburant indicate în prospect (Fig. 19) sunt adecvate când se folosește ulei pentru motoare Oleo-Mac PROSINT 2 și EUROSINT 2 (Fig. 20) sau un ulei de motoare echivalent, cu o calitate ridicată (specificații JASO FD sau ISO L-EGD). Când specificațiile uleiului NU sunt echivalente sau nu sunt cunoscute, utilizați un raport de amestecare ulei/carburant de 4% (1:25).</p> <p>⚠ AVERTIZARE: NU FOLOȘIȚI ULEI PENTRU AUTOVEHICULE SAU PENTRU MOTOARE OUTBOARD ÎN 2 TIMPI.</p> <p>⚠ AVERTIZARE:</p> <ul style="list-style-type: none"> - Cumpărați doar cantitatea de carburant necesară în funcție de consumul dv.; nu cumpărați mai mult decât ceea ce veți folosi în una sau două luni; - Păstrați benzina într-un recipient închis ermetic, într-un loc răcoros și uscat. <p>⚠ ATENȚIE - Pentru amestec, nu utilizați niciodată un carburant cu un procent de etanol mai mare de 10%; se poate folosi gazohol (amestec de benzină și etanol) cu un procent de etanol de până la 10% sau carburant E10.</p> <p>NOTĂ - Preparați doar cantitatea de amestec necesară pentru utilizare; nu lăsați amestecul în rezervor sau în canistră mult timp. Se recomandă să se utilizeze stabilizator pentru carburant Emak ADDITIX 2000 cod. 001000972, pentru a păstra amestecul pe o perioadă de 30 zile (Fig. 21).</p> <p>Benzină alchilată</p> <p>⚠ AVERTIZARE - Benzina alchilată nu are aceeași densitate ca benzina normală. De aceea, motoarele reglate cu benzină normală pot necesita o reglare diferită a șurubului H. Pentru această operație trebuie să vă adresați unui Centru de Asistență Autorizat.</p> <p>ALIMENTAREA (Fig. 23) Agitați canistra cu amestec înainte de a efectua alimentarea (Fig. 22).</p>	<p>DRIVSTOFF Denne sagen drives av en totakts-motor og krever en drivstoffblanding av bensin og olje for totakts-motorer. Bland blyfri bensin og olje for totakts-motorer i en ren forskriftsmessig beholder for bensin (Fig. 17).</p> <p>ANBEFALT DRIVSTOFF: DENNE MOTOREN ER SERTIFISERT FOR Å FUNGERE MED BLYFRI BENSIN FOR BILER PÅ 89 OKTAN ([R + M] / 2) ELLER MED ET HØYERE OKTANTALL (Fig. 18). Bland oljen for totakts-motorer med bensinen ifølge instruksene på emballasjen. Det anbefales å bruke Oleo-Mac-olje for totaktsmotorer på 2% (1:50) som er spesielt beregnet på alle Oleo-Macs luftavkjølte totakts-motorer. De riktige forholdene mellom olje og drivstoff som er oppgitt i oversikten (Fig. 19) passer når man bruker olje til Oleo-Mac-motorene PROSINT 2 og EUROSINT 2 (Fig. 20) eller en tilsvarende høykvalitetsolje (med spesifikasjonene JASO FD eller ISO L-EGD). Dersom oljespesifikasjonene IKKE er tilsvarende eller ikke er kjent, benyttes et blandingsforhold mellom olje og drivstoff på 4% (1:25).</p> <p>⚠ FORSIKTIG: BRUK IKKE OLJE BEREGNET PÅ KJØRETØYER ELLER TOTAKTS UTENBORDSMOTØRER.</p> <p>⚠ FORSIKTIG:</p> <ul style="list-style-type: none"> - Anskaff kun den drivstoffmengden du trenger til ditt eget forbruk; kjøp ikke mer enn du trenger på en eller to måneder; - Oppbevar bensinen i en hermetisk lukket beholder, på et tørt og kjølig sted. <p>⚠ FORSIKTIG - Til blandingen må du aldri bruke drivstoff med en etanolprosent på over 10%; gasohol (blanding av bensin og etanol) med en etanolprosent på inntil 10% eller E10-drivstoff er tillatt.</p> <p>MERK - Lag kun den mengden som skal brukes; ikke la drivstoffet ligge i tanken eller kannen over lengre tid. Vi anbefaler bruk av drivstoffstabilisatoren Emak ADDITIX 2000 kode001000972, som gjør at man kan oppbevare blandingen i 30 dager (Fig. 21).</p> <p>Alkylbensin</p> <p>⚠ FORSIKTIG - Alkylbensin har ikke samme tetthet som vanlig bensin. Derfor kan det hende at motorene som er beregnet på vanlig bensin må reguleres med H-skruen. Henvend deg til et autorisert servicesenter for å få dette utført.</p> <p>PÅFYLLING (Fig. 23) Ryst kannen med drivstoff før påfylling (Fig. 22).</p>



Nederlands	Slovenščina	Svenska
<p align="center">STARTEN</p>	<p align="center">ZAGON</p>	<p align="center">START</p>
<p>KETTINGSMEEROLIE Een goede smering van de ketting gedurende het gebruik vermindert de slijtage tussen de ketting en het zaagblad tot een minimum en verzekert een langere levensduur. Altijd een goede kwaliteitolie gebruiken (Fig. 25).</p> <p>⚠ LET OP - Er mag geen oude olie hergebruikt worden! Gebruik altijd een biologisch afbreekbaar smeermiddel (eco-lube Oleo-Mac p.n. 001001548 (5ℓ) - 001001549 (1ℓ)), speciaal bedoeld voor zaagbladen en kettingen, om het milieu en de onderdelen van de motorzaag zoveel mogelijk te sparen.</p> <p>⚠ Alvorens de motor op te starten zich ervan overtuigen, dat de ketting vrij kan draaien.</p> <p>⚠ Als de motor stationair loopt, mag de ketting niet draaien. Anders contact opnemen met een Authorized Service Center voor het uitvoeren van een controle en het probleem op te lossen.</p> <p>⚠ Als de motorzaag loopt, de voorste handgreep altijd goed met de linkerhand vasthouden en de achterste met de rechterhand (Fig. 26). Ervoor zorgen, dat alle lichaamsdelen zich buiten bereik van de ketting en de uitlaat bevinden.</p> <p>⚠ Blootstelling aan trillingen kan letsel veroorzaken bij personen die lijden aan bloedsomloopproblemen of zenuwaandoeningen. Raadpleeg een arts indien u fysieke symptomen heeft zoals verstijving, gevoelloosheid, vermindering van de normale kracht of variaties in de kleur van de huid. Deze symptomen doen zich doorgaans voor in de vingers, handen of polsen.</p>	<p>OLJE ZA MAZANJE VERIGE Pravilno mazanje verige med žaganjem zmanjšuje trenje med verigo in mečem na minimum in tako podaljšuje njuno življenjsko dobo. Vedno uporabljajte kvalitetno olje (slika 25).</p> <p>⚠ OPOZORILO - Nikoli ne uporabljajte odpadnega olja. Vedno uporabljajte biološko razgradljivo sredstvo za mazanje (npr. eco-lube Oleo-Mac št. 001001548 (5ℓ) - 001001549 (1ℓ)), ki ustreza meču in verigi in je hkrati naravi in drugim delom žage prijazno.</p> <p>⚠ Pred zagonom žage se prepričajte, da gibanje verige ni ovirano.</p> <p>⚠ V prostem teku motorja se veriga ne sme vrteti. V nasprotnem primeru stika pooblaščeni Servisni Center, da izvede pregled in odpravite težavo.</p> <p>⚠ Po zagonu motorja trdno primite z levo roko sprednji ročaj in z desno roko zadnji ročaj (slika 26). Prepričajte se, da nobeden od delov vašega telesa ni v bližini verige in dušilke izpuha.</p> <p>⚠ Izpostavljenost tresljajem lahko povzroči poškodbe osebam, ki imajo težave s krvnim obtokom ali živčevjem. Če opazite določene simptome, na primer odrevenelost, pomanjkanje občutljivosti, upad normalne moči ali spremembo v barvi kože, se obrnite po zdravniško pomoč. Ti znaki se ponavadi pojavijo na prstih, dlaneh ali v zapestjih.</p>	<p>SMÖRJOLJA FÖR KEDJAN Om kedjan är korrekt smord när sågen används reduceras slitaget mellan kedjan och svärdet betydligt, vilket garanterar längre hållbarhet. Använd alltid olja av god kvalitet (Fig. 25).</p> <p>⚠ VARNING - Det är förbjudet att återanvända spillolja! Använd alltid biodegraderbart smörjmedel (eco-lube Oleo-Mac p.n. 001001548 (5ℓ) - 001001549 (1ℓ)), speciellt avsett för svärd och kedjor. På detta sätt visar du respekt för naturen och ökar livslängden på motorsågens komponenter.</p> <p>⚠ Kontrollera att det inte finns något skräp eller dylikt på kedjan innan du startar motorn.</p> <p>⚠ När motorn går på lägsta varvtal skall kedjan inte snurra. Annars kontakta en Auktoriserad Serviceverkstad för att utföra en kontroll och rätta till problemet.</p> <p>⚠ Håll alltid i det främre handtaget med vänster hand och i det bakre handtaget med höger hand när motorn är på (Fig. 26). Kontrollera att alla dina kroppsdelar är på behörigt avstånd från kedjan och från ljuddämparen.</p> <p>⚠ Exponeringen av vibrationer kan orsaka skador på personer som lider av blodcirkulations- eller nervösa problem. Kontakta läkare om du upplever fysiska symptom som domningar, bristande känslighet, minskning av normal styrka eller förändringar i hudfärgen. Dessa symptom uppträder oftast i fingrarna, händerna eller handlederna.</p>

--	--	--	--

Hrvatski	Română	Norsk
POKRETANJE	PORNIREA	IGANGSETTING
<p>ULJE ZA PODMAZIVANJE LANCA Pravilno podmazivanje lanca prilikom različitih faza rezanja svodi do minimalne razine trošenje lanca i vodilice, garantirajući na taj način produženo trajanje. Upotrebljavajte uvijek ulje visoke kvalitete (sl. 25).</p> <p>⚠ NAPOMENA - Zabranjeno je korištenje upotrebljenog ulja! Upotrebljavajte uvijek biološki razgradivo motorno ulje (eco-lube Oleo-Mac šif. br. 001001548 (5ℓ) - 001001549 (1ℓ)) za vodilice i lance, koje je u skladu sa svim propisima o zaštiti okoliša i trajanju sastavnih dijelova motorne pile.</p> <p>⚠ Prije nego što upalite motor, provjerite da lanac ne dodiruje nikakav predmet.</p> <p>⚠ Kad je motor postavljen na minimum, lanac ne smije biti u pokretu. Inače kontakt Ovlašteni Servisni Centar da obavlja provjeru i riješili problem.</p> <p>⚠ Ako je motor upaljen, držite uvijek čvrsto prednji rukohvat lijevom, a stražnji desnom rukom (sl. 26). Provjerite da su svi dijelovi tijela na dovoljnoj udaljenosti od lanca i ispušne cijevi.</p> <p>⚠ Izlaganje vibracijama može biti štetno za osobe koje imaju problema s krvotokom ili sa živčanim sustavom. Obratite se liječniku ako se pojave tjelesni simptomi kao što su utrnulost, pomanjkanje osjetljivosti, smanjenje normalne snage ili promjena boje kože. Ti simptomi obično se pojavljuju u prstima, šakama ili zapešćima.</p>	<p>ULEIUL LUBRIFIANT PENTRU LANȚ O lubrifiere corectă a lanțului în timpul fazelor de tăiere reduce la minim uzura dintre lanț și șină, asigurând o durată de viață mai îndelungată. Utilizați întotdeauna ulei de bună calitate (Fig. 25).</p> <p>⚠ ATENȚIE - Este interzisă utilizarea uleiului recuperat! Utilizați întotdeauna lubrifiant biodegradabil (eco-lube Oleo-Mac p.n. 001001548 (5ℓ) – 001001549 (1ℓ)) special pentru șine și lanțuri, care respectă natura și prelungește durata de viață a componentelor motoferăstrăului.</p> <p>⚠ Înainte de a porni motorul, verificați ca lanțul să nu fie în contact cu niciun corp străin.</p> <p>⚠ Cu motorul la minim, lanțul nu trebuie să se rotească. În caz contrar, contactați un Centru de Service Autorizat pentru a efectua o verificare și repara problema.</p> <p>⚠ Când motorul este în funcțiune, apucați întotdeauna ferm mânerul anterior cu mâna stângă și pe cel posterior cu mâna dreaptă (Fig. 26). Aveți grijă ca nicio parte a corpului dv. să nu se afle în apropierea lanțului sau a eșapamentului.</p> <p>⚠ Expunerea la vibrații poate cauza leziuni persoanelor care suferă din cauza unor probleme de circulație sanguină sau cu probleme ale sistemului nervos. Adresați-vă medicului dacă apar simptome fizice precum amorțeală, lipsa sensibilității, reducerea puterii normale sau variații ale culorii pielii. Aceste simptome apar, de obicei, la degete, mâini sau încheieturi.</p>	<p>SMØREOLJE FOR KJEDE Korrekt smøring av kjedet i kuttefasene reduserer slitasjen mellom kjedet og stangen, og sikrer komponentene en lengre levetid. Bruk alltid olje av god kvalitet (Fig. 25).</p> <p>⚠ ADVARSEL - Bruk aldri om igjen gammel olje! Bruk alltid bare biologisk nedbrytbar olje av typen (eco-lube Oleo-Mac p.n. 001001548 (5ℓ) - 001001549 (1ℓ)) spesielt beregnet på kjede og stang. Bare på denne måten tar du vare på miljøet, verner om operatørens helse og sikrer sagens komponenter en lang levetid.</p> <p>⚠ Før du setter igang motoren, må du forsikre deg om at ikke kjedet er i berøring med noe fremmedlegeme.</p> <p>⚠ Når motoren går på minimum skal ikke kjedet bevege seg. I motsatt tilfelle må du henvende deg til et autorisert serviceverksted for en kontroll og for å løse problemet.</p> <p>⚠ Når motoren er igang skal man alltid holde godt fast i det fremre håndtaket med venstre hånd og i det bakre med høyre hånd (Fig. 26). Forsikre deg om at alle kroppsdeler er på god avstand fra kjedet og eksospotten.</p> <p>⚠ Å utsette seg for vibrasjoner kan føre til skader på personer som lider av sirkulasjons- eller nerveproblemer. Kontakt en lege dersom du føler deg hoven, mangler følsomhet, kjenner deg svekket eller oppdager variasjoner i hudfargen. Slike symptomer oppstår vanligvis i fingrene, på hendene og rundt håndleddene.</p>



Nederlands

Slovenščina

Svenska

STARTEN

ZAGON

START

⚠ WAARSCHUWING: houd u aan de veiligheidsinstructies voor het hanteren van de brandstof. Zet altijd de motor uit voordat u de tank bijvult. Vul nooit brandstof bij in een apparaat met een draaiende of hete motor. Ga minimaal 3 m van de plaats waar de bijvulling heeft plaatsgevonden vandaan voordat u de motor start (fig.30). **NIET ROKEN!**

1. Maak het oppervlak rond de tankdop schoon om verontreiniging te voorkomen.
2. Draai de tankdop langzaam los.
3. Giet het brandstofmengsel voorzichtig in de tank. Voorkom morsen.
4. Voordat u de tankdop weer vastdraait dient u de pakking schoon te maken en te controleren.
5. Plaats de tankdop onmiddellijk terug en draai hem met de hand vast. Verwijder eventueel gemorste brandstof.

⚠ WAARSCHUWING: controleer of er brandstoflekken zijn, en los deze op voordat u het apparaat gebruikt. Neem zo nodig contact op met de klantenservice van uw leverancier.

Motor is verzopen

- Zet de on/off-schakelaar op **STOP**.
- Dagelijks de schroeven (1, Fig.31).
- Verwijder het deksel (2).
- Plaats een geschikt gereedschap in de dop van de bougie (3, Fig. 32).
- Wrik de dop van de bougie.
- Draai de bougie los en maak hem droog.
- Zet het gas helemaal open.
- Trek een paar keer aan het startkoord om de verbrandingskamer leeg te maken.
- Zet de bougie terug op zijn plaats en sluit de dop weer aan, druk hem **stevig** naar beneden.
- Zet de on/off-schakelaar op I, de startstand.
- Zet de chokehendel op stand OPEN – ook als de motor koud is.
- Start de motor.

⚠ POZOR: pri rokovanju z gorivom upoštevajte varnostne napotke. Pred polnjenjem goriva vselej ugasnite motor. Nikdar ne dolivajte goriva, kadar motor teče ali kadar je vroč. Pred zagonom motorja se premaknite vsaj 3 m od mesta, na katerem ste natočili gorivo (slika 30). **NE KADITE!**

1. Očistite površino okoli pokrovčka za gorivo, da preprečite morebitno onesnaženje goriva.
2. Pokrovček za gorivo odvijajte počasi.
3. Previdno natočite mešanico goriva v posodo za gorivo. Pazite, da goriva ne polijete.
4. Preden znova privijete pokrovček za gorivo, očistite in pregledajte tesnilo.
5. Nato takoj privijte pokrovček za gorivo in ga pritegnite z roko. Odstranite morebitne ostanke razlitega goriva.

⚠ POZOR: preverite, ali morda kje pušča gorivo, in v takšnem primeru pred začetkom odpravite vzrok puščanja. Po potrebi se obrnite na servisno službo podjetja, kjer ste kupili stroj.

Motor je poplavljen

- Stikalo za vklop premaknite v izklopljen položaj "**STOP**".
- Vsak dan zavrtite gumb (1, Slika 31).
- Odstranite pokrov (2).
- Vstavite ustrezno orodje v kapo vžigalne svečke (3, Slika 32).
- Odstranite kapo vžigalne svečke.
- Odvijte in posušite vžigalno svečko.
- Na široko odprite dušilno loputo.
- Večkrat potegnite vrstico zaganjalnika, da očistite izgorevalno komoro.
- Ponovno namestite vžigalno svečko in priključite kapo vžigalne svečke; **močno** jo pritisnite navzdol – ponovno sestavite ostale dele.
- Stikalo za vklop prestavite v I, to je položaj za vklop.
- Ročico naprave za hladni zagon prestavite v odprti položaj ("OPEN") – tudi če je motor hladen.
- Zaženite motor.

⚠ WARNING: följ säkerhetsanvisningarna för hantering av bränsle. Stäng alltid av motorn innan du tankar. Fyll aldrig på bränsle i en maskin med motor igång eller varm motor. Flytta dig minst 3 meter ifrån platsen där bränslepåfyllningen har utförts innan du startar motorn (fig.30). **RÖK INTE!**

1. Rengör ytan runt tanklocket för att undvika föroreningar.
2. Lossa tanklocket försiktigt.
3. Fyll försiktigt i bränsleblandningen i tanken. Undvik spill.
4. Innan du sätter på tanklocket, rengör och kontrollera tätningen.
5. Sätt omgående tillbaka tanklocket och skruva åt det för hand. Avlägsna eventuella bränslespill.

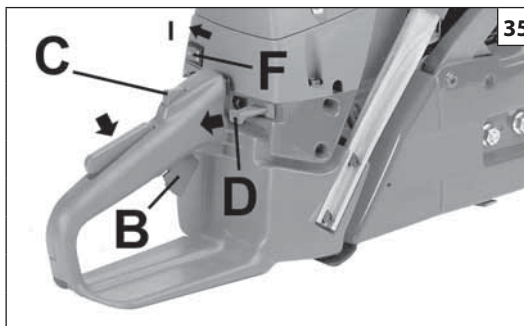
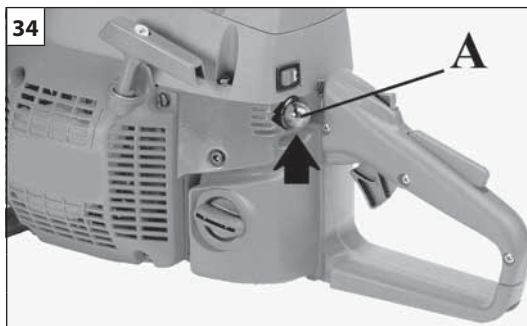
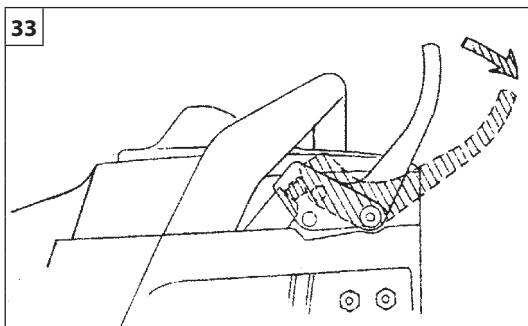
⚠ WARNING: kontrollera om det finns bränsleläckage och om så är fallet avlägsna dem för användningen. Om nödvändigt, kontakta återförsäljarens kundservice.

Motorn är flödad

- Ställ kontakten on/off på **STOP**.
- Vrid på ratten (1, bild 31).
- Ta av locket (2).
- För in lämpligt verktyg i tändstiftshylsan (3, bild 32).
- Lossa tändstiftshylsan.
- Skruva av och torka tändstiftet.
- Sätt på fullgas.
- Dra startlinna flera gånger för att rensa brännkammaren.
- Sätt tillbaka tändstiftet och anslut tändstiftshylsan, tryck den nedåt **med kraft** – montera de övriga delarna.
- Ställ kontakten on/off på I, startläge.
- Ställ chokereglaget på OPEN – även om motorn är kall.
- Starta nu motorn.

--	--	--	--

Hrvatski	Română	Norsk
POKRETANJE	PORNIREA	IGANGSETTING
<p>⚠ PAŽNJA: pri rukovanju gorivom pridržavajte se sigurnosnih naputaka. Prije dolijevanja goriva, uvijek ugasite motor. Nemojte nikad dolijevati gorivo u stroj dok motor radi ili je topao. Prije pokretanja motora, premjestite se barem 3 m od mjesta na kome ste nalijevali gorivo (sl. 30). NEMOJTE PUŠITI!</p> <ol style="list-style-type: none"> Očistite površinu oko poklopca za gorivo kako biste izbjegli njegovo zagađivanje. Polako odvijte poklopac za gorivo. Pažljivo ulijte mješavinu goriva u spremnik. Pazite da se ne prolje. Prije vraćanja poklopca na mjesto, očistite i provjerite brtvu. Odmah vratite poklopac goriva na mjesto i ručno ga pritegnite. Uklonite gorivo koje se eventualno izlilo. <p>⚠ PAŽNJA: provjerite da nema istjecanja goriva, a ukoliko do njih dođe, uklonite ih prije uporabe. Ukoliko se ukaže potrebnim, stupite u vezu sa službom tehničke pomoći vašega prodavača.</p> <p>Motor je preplavljen</p> <ul style="list-style-type: none"> - Namjestite prekidač uključeno/isključeno na STOP. - Odvijte vijke (1, sl. 31). - Skinite poklopac (2). - Uvucite prikladni alat u sjedište svječice (3, sl. 32). - Sustavom poluge podignite sjedište svječice. - Odvijte i osušite svječicu. - Širom otvorite upusni priklopac. - Povucite konop startera nekoliko puta da bi se komora za sagorijevanje očistila. - Ponovno namjestite svječicu i spojite njeno sjedište, pritisnite ga čvrsto prema dole i sklopite druge dijelove. - Namjestite prekidač uključeno/isključeno na I - položaj za pokretanje. - Namjestite čok na položaj OTVORENO - iako je motor hladan. - Sad pokrenite motor. 	<p>⚠ ATENȚIE: respectați instrucțiunile de siguranță referitoare la mânărea carburantului. Opriți întotdeauna motorul înainte de a alimenta. Nu adăugați niciodată carburant într-un aparat care are motorul în funcțiune sau cald. Deplasați-vă la cel puțin 3 m față de locul în care s-a efectuat alimentarea, înainte de a porni motorul (fig. 30). NU FUMAȚI!</p> <ol style="list-style-type: none"> Curățați suprafața din jurul bușonului de carburant, pentru a evita contaminarea. Desfaceți încet bușonul de carburant. Turnați cu atenție amestecul de carburant în rezervor. Evitați să vărsați pe dinafară. Înainte de a pune la loc bușonul de carburant, curățați și controlați garnitura. Puneți imediat la loc bușonul de carburant, strângându-l cu mâna. Ștergeți eventualul carburant revărsat. <p>⚠ ATENȚIE: controlați să nu existe pierderi de carburant și, dacă există, eliminați-le înainte de utilizare. Dacă este necesar, contactați serviciul de asistență al dealerului dv.</p> <p>Motor înecat</p> <ul style="list-style-type: none"> - Poziționați întrerupătorul de masă pe STOP. - Deșurubați șuruburile (1, Fig.31). - Scoateți capacul (2). - Aplicați un instrument adecvat pe căpăcelul bujiei (3, Fig. 32). - Ridicați căpăcelul bujiei. - Deșurubați și uscați bujia. - Deschideți complet robinetul. - Trageți de șnurul de pornire de câteva ori, pentru a goli camera de ardere. - Puneți la loc bujia și aplicați căpăcelul, apăsându-l cu fermitate. - Puneți întrerupătorul de funcționare pe I, poziția de pornire. - Aduceți maneta de șoc pe poziția OPEN, chiar dacă motorul e rece. - Porniți motorul. 	<p>⚠ ADVARSEL: overhold sikkerhetsinstruksene ved håndtering av drivstoff. Slå alltid av motoren før påfylling. Fyll aldri på drivstoff når motoren er igang eller er varm. Flytt sagen minst 3 meter fra stedet der påfyllingen skjedde før du setter igang motoren (Fig. 30). IKKE RØYK!</p> <ol style="list-style-type: none"> Rengjør overflatene rundt lokket på drivstofftanken, slik at det ikke kommer inn smuss. Åpne lokket på drivstofftanken langsomt. Vær forsiktig ved påfylling av drivstoffet. Unngå søl. Før du setter på lokket på drivstofftanken igjen, må du kontrollere og rengjøre pakningen. Sett lokket på igjen med en gang og stram det til for hånd. Fjern eventuelt søl av drivstoff. <p>⚠ ADVARSEL: kontroller om det finnes drivstoffsøl og fjern det. Kontakt om nødvendig serviceavdelingen hos forhandleren.</p> <p>Motorstopp</p> <ul style="list-style-type: none"> - Sett driftsbryteren på STOP. - Løsne skruene (1, Fig. 31). - Fjern lokket (2). - Plasser et egnet verktøy på hetten på tennpluggen (3, Fig. 32). - Løft opp hetten på tennpluggen. - Skru løs og tørk tennpluggen. - Åpne luken helt. - Trekk flere ganger i startsnoren for å tømme drivstoffkammeret. - Monter tennpluggen igjen og sett på hetten ved å trykke den bestemt på plass. - Sett driftsbryteren på I, startposisjon. - Sett starterhåndtaket på OPEN, selv om motoren er kald. - Start nå motoren.



Nederlands

STARTEN

⚠ LET OP – De kettingzaag nooit starten zonder dat de geleider, de ketting en het koppelinghuis (kettingrem) zijn gemonteerd – de koppeling kan **los komen** en **verwondingen** veroorzaken.

STARTEN VAN DE MOTOR

De kettingrem moet ingeschakeld zijn bij het starten van de kettingzaag. Schakel de kettingrem in door de hendel van de kettingrem / handafscherming naar voor te duwen (naar het zaagblad), in de stand 'rem ingeschakeld' (Fig.33). Vul de carburateur doorte drukken op de vlotterbalg (A) (Fig. 34). Zet de aan/uitschakelaar (F, Fig. 35) op "I". Door het drukken op de drukknop (E, Fig. 37) gaat de decompressieklep open. Bij de eerste ontsteking zal deze automatisch gesloten worden. Het is raadzaam voor elke start eerst op de drukknop te drukken. Trek de gashendel (B, Fig. 35) aan en vergrendel deze op halfgas door de hendel (C) in te drukken; de hendel (B) loslaten. De chokehendel aantrekken (D). De motorzaag stevig op de grond zetten. Controleren, dat de ketting vrij kan draaien en geen vreemde voorwerpen raakt. Met de linkerhand de voorste handgreep stevig vasthouden en de rechtervoet op de basis van de achterste handgreep zetten (Fig. 36). Langzaam aan het startkoordje trekken tot er weerstand wordt gevoeld. Dan enkele keren een stevige ruk geven en, als de motor reageert, de chokehendel (D, Fig. 38) op de uitgangsstand zetten. De starthandelingen herhalen, totdat de motor begint te lopen. Als de motor loopt, de gashendel (B, Fig. 38) indrukken om de halfgasstand te ontgrendelen en de motor stationair te laten lopen. **Laat de rem los (Fig. 39).**

⚠ LET OP - Als de motor al warm is, de chokehendel niet gebruiken om op te starten.

⚠ LET OP - Gebruik het semi-versnellingsapparaatje uitsluitend bij de startfase van de motor.

INLOPEN VAN DE MOTOR

De motor bereikt het maximale vermogen na 5÷8 bedrijfsuren. Om overmatige belasting te vermijden mag de motor tijdens deze inlooperperiode niet onbelast worden gebruikt op het maximale toerental.

⚠ LET OP! - Tijdens de inlooperperiode mag de carburatie niet worden veranderd om het vermogen te vergroten; de motor zou hierdoor beschadigd kunnen raken.

OPMERKING: het is normaal dat een nieuwe motor rook afgeeft tijdens het eerste gebruik.

Slovenščina

ZAGON

⚠ POZOR – Nikdar ne zaganjajte motorne žage, če niso montirani meč, veriga in pokrov sklopke (zavora za verigo) – sklopka se lahko **odvije** in povzroči **telesne poškodbe**.

ZAGON MOTORJA

Ob zagonu motorne žage mora biti zavora verige aktivirana. Aktivirajte zavoro verige tako, da vzvod zavore / ščitnik za roko potisnete naprej (proti meču) v položaj aktiviranja zavore (slika 33). S pritiskanjem vbrizgalke goriva (A, slika 34) napolnite uplinjač. Stikalo za vklop/izklop (F, slika 35) postavite v položaj « I ». S pritiskom na potisni gumb (E, slika 37) se odpre dekompresijski ventil. Ob prvem zagonu se bo samodejno zaprl. Priporočamo, da pritisnete na ta gumb pred vsakim zagonom.

Povlecite ročico za plin (B, slika 35) in jo s pritiskom na gumb (C) zaustavite v položaju pol plina. Spustite ročico (B). Povlecite ročico čoka (D). Verižno žago položite v stabilen položaj na tla. Prepričajte se, da se veriga lahko prosto obrača in da ni v stiku s kakršnimikoli tujki. Preden poženete motor, se prepričajte, da motorna žaga ni v stiku z nobenim predmetom. Nikdar ne zaganjajte motorne žage, če je meč zagozden v lesu. Sprednji ročaj trdno primate z levo roko in položite desno nogo na zadnji ročaj (slika 36). Počasi povlecite za štartno vrvico, dokler ne začutite odpora. Večkrat zapored hitro potegnite za vrvico. Ko motor steče, vrnite ročico čoka (D, slika 38) v prvotni položaj. Postopek ponavljajte, dokler motor ne vžge. Ko motor teče, pritisnite na ročico za plin (B, slika 38) in jo sprostite s položaja pol plina. Pustite, da motor teče v prostem teku. **Sprostite zavoro (slika 39).**

⚠ OPOZORILO - Za ponoven zagon toplega motorja ne uporabljajte dušilke (čoka).

⚠ OPOZORILO - Samodejni omejilnik uporabljajte samo ob zagonu motorja.

VPELJAVANJE MOTORJA

Motor doseže svojo polno moč po 5 - 8 urah delovanja. V tem obdobju ne pustite, da bi motor deloval s polnimi obrati brez obremenitve. Tako preprečite pretirano delovno obremenitev.

⚠ OPOZORILO! - V času vpeljavanja ne spreminjajte nastavitve uplinjača, da bi dobili dodatno moč; tako lahko motor poškodujete.

OPOMBA: povsem normalno je, da nov motor pri prvi uporabi in tudi že kasneje oddaja dim.

Svenska

START

⚠ WARNING – Starta aldrig motorsågen utan svärd, kedja och kopplingskydd (kedjebroms) monterade – kopplingen kan **lossna** och orsaka **personskador**.

START AV MOTORN

Kedjebromsen måste vara inkopplad när du startar motorsågen. Lagg i kedjebromsen genom att skjuta kedjebromsspaken / handsskyddet framåt (mot stängen), i läget broms inkopplad (Fig.33). Fyll förgasaren genom att trycka på startpumpen (A, Fig. 34). Skjut på/avknappen (F, Fig. 35) till läge "I". Tryck på knappen (E, Fig. 37) så att dekompressionsventilen öppnas. Vid första tändningen stängs ventilen automatiskt. Vi rekommenderar att knappen trycks in före varje start.

Dra i gasspaken (B, Fig. 35) och blockera den i läge halvgas genom att trycka på knappen (C). Släpp spaken (B). Dra i startspaken (D). Lagg ner motorsågen på marken så att den ligger stabilt. Kontrollera att kedjan kan löpa obehindrat och att den inte stöter emot något föremål. Innan du startar motorsågen se till att den inte är i kontakt med något föremål. Försök aldrig att starta motorsågen när svärdet befinner sig i ett snitt. Håll i det främre handtaget med vänster hand och ställ höger fot på det bakre handtagets bas (Fig. 36). Dra sedan kraftigt i snöret ett par gånger tills du hör de första motorljuden. Skjut tillbaka startspaken (D, Fig. 38) till ursprungsläget. Gör om startproceduren tills motorn startar. Tryck på gasreglaget (B, Fig. 38) så att det frigörs från läge halvgas och ställ in motorn på lägsta varvtal. **Lagg ur bromsen (Fig. 39).**

⚠ WARNING - Använd inte startspaken när motorn redan är varm.

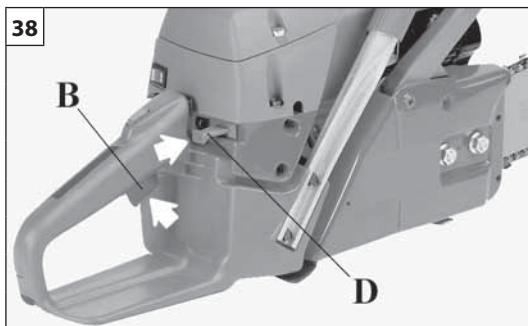
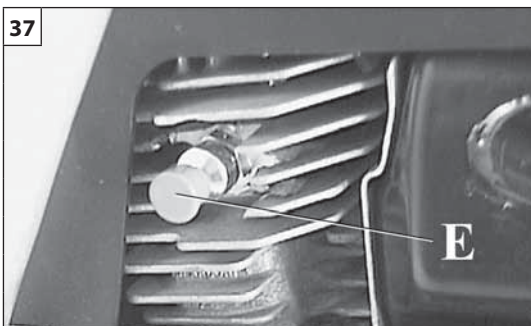
⚠ WARNING! Använd halvaccelerationsanordningen uteslutande för att starta motorn.

INKÖRNING AV MOTORN

Motorn uppnår maximal effekt efter 5-8 timmars arbete. Låt inte motorn gå på maximalt tomgångsvarvtal under denna inkörningsperiod så att det inte blir för stor belastning på motorn.

⚠ WARNING! Justera inte förgasningen för att öka effekten under inkörningsperioden. Det kan bli skador på motorn.

OBS: det är normalt att en ny motor avger rök under och efter den första användningen.



- NL - Chokelocatie
 SLO - Lokacija starter (čoka)
 S - Startsort
 BIH-SRB-HR-MNE - Lokacija startera
 RO - Starter Locație
 N - Startsted

Hrvatski

Română

Norsk

POKRETANJE

PORNIREA

IGANGSETTING

⚠ NAPOMENA – Motornu pilu nemojte ni u kom slučaju pokretati ako vodilica, lanac i štitičnik kvačila (kočnica lanca) nisu montirani - kvačilo se može **otпустiti** i prouzročiti **tjelesne** povrede.

UKLJUČIVANJE MOTORA

Kočnica lanca mora biti aktivirana prilikom pokretanja motorne pile. Aktivirajte kočnicu lanca guranjem ručice kočnice lanca / štitičnika za ruku naprijed (prema vodilici), u položaj aktivirane kočnice (sl. 33). Napunite rasplinjač pritiskom na kuglicu (A, sl. 34). Stavite prekidač (F, sl. 35) u položaj "I". Pritiskom na dugme (E, sl. 37) otvara se ventil za dekompresiju. On će se kod prvog paljenja automatski zatvoriti. Savjetujemo vam da prije svakog paljenja pritisnete dugme. Povucite polugu gasa (B, sl. 35) i zakočite je u položaju polugasa pritiskom na polugu (C); otpustite polugu (B). Povucite polugu startera (D). Odložite motornu pilu na pod i odaberite siguran položaj. Proverite da se lanac okreće bez dodirivanja vanjskih predmeta. Prije pokretanja motora, uvjerite se da motorna pila ne dodiruje nikakav predmet. Nikad ne pokušavajte pokrenuti motornu pilu ako se vodilica nalazi u rezu. Lijevo rukom držite prednji rukohvat, istovremeno uvucite desnu nogu na oslonac stražnjeg rukohvata (sl. 36). Povucite nekoliko puta konop za paljenje sve dok ne osjetite otpor, zatim ga snažno povucite nekoliko puta i kad začujete prve praskove motora, vratite polugu startera (D, sl. 38) u početni položaj. Ponavljajte ovaj postupak sve dok se motor ne pokrene. Kad se motor pokrene, pritisnite gas (B, sl. 38) da bi ste ga otkočili iz položaja polugasa pa stavite motor na minimum. **Iskopčajte kočnicu (sl. 39).**

⚠ NAPOMENA - Ako je motor već ugrijan, kod paljenja nemojte koristiti starter.

⚠ NAPOMENA - Poluga polugasa koristi se isključivo u fazi paljenja motora.

RAZRAĐIVANJE MOTORA

Motor dostiže svoju maksimalnu snagu nakon 5+8 sati rada. Tijekom ovog vremena razrađivanja, a da bi se izbjeglo pretjerano naprezanje motora, nemojte puštati da motor radi "na prazno" uz maksimalan broj okretaja.

⚠ PAŽNJA! - Tijekom razrađivanja nemojte podešavati rasplinjač s namjerom povećanja snage: motor bi se mogao oštetiti.

NAPOMENA: normalna je pojava da novi motor izbacuje dim tijekom i nakon prvog korištenja.

⚠ ATENȚIE – Nu porniți niciodată motoferăstrăul fără șină, lanț și carterul ambreiajului (frâna de lanț) montate – ambreiajul se poate desface și poate cauza leziuni personale.

PORNIREA MOTORULUI

Frâna de lanț trebuie să fie activată când se porneste motoferăstrăul. Activați frâna de lanț împingând mânerul frânei de lanț / ghidonul înainte (spre șină), în poziția pentru frână activată (Fig. 33). Încercați carburatorul apăsând pe pompa (A, Fig. 34). Puneți întrerupătorul (F, Fig. 35) pe poziția "I". Apăsând pe butonul (E, Fig. 37), valva de decompresie este deschisă. La prima aprindere va fi închisă în mod automat. Se recomandă să apăsați pe buton înainte de orice pornire. Trageți maneta acceleratorului (B, Fig. 35) și blocați-o pe semi-accelerație apăsând pe butonul (C), eliberați maneta (B). Trageți maneta de șoc (D). Sprijiniți motoferăstrăul pe sol, într-o poziție stabilă. Verificați ca lanțul să fie liber să se rotească, fără a lovi corpuri străine. Înainte de a porni motorul, verificați ca motoferăstrăul să nu fie în contact cu niciun obiect. Nu încercați niciodată să porniți motoferăstrăul când șina se află într-o tăietură. Țineți cu mâna stângă mânerul anterior și introduceți piciorul drept pe baza mânerului posterior (Fig. 36). Trageți de șnurul de pornire de câteva ori, până când întâlniți rezistență, apoi trageți energic de câteva ori și, la primele explozii ale motorului, readuceți maneta de șoc (D, Fig. 38) în poziția inițială. Repetați manevra de pornire până când motorul începe să funcționeze. Cu motorul pornit, apăsați pe acceleratorul (B, Fig. 38) pentru a-l debloca din poziția de semi-accelerație și aduceți motorul la minim. **Dezactivați frâna (Fig. 39).**

⚠ ATENȚIE - Când motorul este deja cald, nu folosiți starterul pentru pornire.

⚠ ATENȚIE - Folosiți dispozitivul de semi-accelerare numai în faza de pornire a motorului.

RODAJUL MOTORULUI

Motorul ajunge la puterea sa maximă după 5+8 ore de lucru. În timpul acestei perioade de rodaj, nu lăsați motorul să funcționeze în gol la turația maximă, pentru a evita solicitările excesive.

⚠ ATENȚIE! - În timpul rodajului, nu modificați carbuerația pentru a obține o așa-zisă creștere a puterii; motorul se poate deteriora.

NOTĂ: este normal ca un motor nou să emită fum în timpul primei utilizări și după aceea.

⚠ ADVARSEL – Sett aldri igang motorsagen uten at stangen, kjedet og kjedebremsen er montert – kjedebremsen kan slakke seg og forårsake personskader.

IGANGSETTING AV MOTOREN

Kjedebremsen må være på når man starter motorsagen. Kjedebremsen settes på ved å skyve kjedebremse-håndtaket / håndskjermen forover (mot stangen) til stillingen for aktivert bremse (Fig. 33). Sørg for drivstofftilførsel ved å trykke på kolben (A, Fig. 34). Sett bryteren (F, Fig. 35) i stillingen "I". Trykk på knappen (E, Fig. 37), slik at dekompresjonsventilen åpnes. Ved første igangsetting vil den automatisk lukkes. Det anbefales å trykke på knappen før hver igangsetting.

Trekk i gasspaken (B, Fig. 35) og blokker den på halv akselerasjon ved å trykke på knappen (C). Slipp deretter spaken (B) Trekk i startspaken (D). Plasser motorsagen på bakken i en stabil stilling. Forsikre deg om at kjedet kan rotere fritt og ikke kommer i kontakt med fremmedlegemer. Før du setter igang motoren, må du forsikre deg om at ikke motorsagen er i berøring med noe fremmedlegeme. Forsøk aldri å sette igang motorsagen mens stangen befinner seg i kuttet. Hold det fremre håndtaket med venstre hånd og sett høyre fot i bakre håndtak (Fig. 36). Trekk noen ganger i startsnoren til du møter motstand. Trekk så kraftig et par ganger til, og når motoren begynner å starte, setter du starterspaken (D, Fig. 38) i sin opprinnelige stilling. Gjenta startprosedyren til motoren starter. Når motoren er startet, trykker du på gasspaken (B, Fig. 38) for å frigjøre den fra stillingen på halv akselerasjon, og sette motoren på minimum. **Utkobling av bremsen (Fig. 39).**

⚠ ADVARSEL - Når motoren allerede er varm, må man ikke bruke starteren for igangsetting.

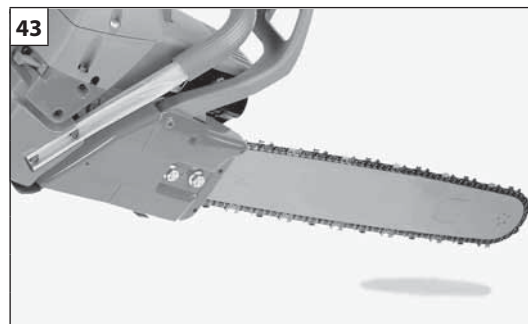
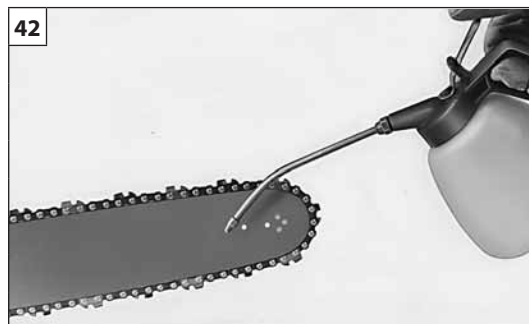
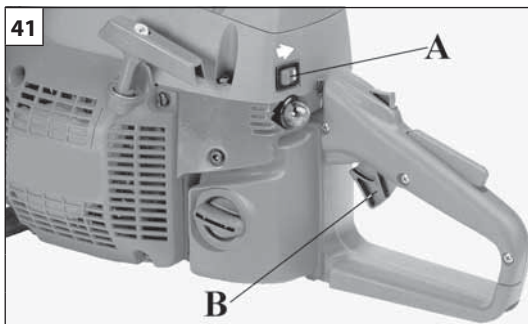
⚠ ADVARSEL - Bruk innretningen for halvakselerasjon kun i motorens startfase.

INNKJØRING AV MOTOREN

Motoren når maksimal effekt etter 5+8 arbeidstimer. Under innkjøringsperioden må man ikke la motoren gå uten belastning på høyeste turtall, for å unngå for stor påkjenning.

⚠ ADVARSEL! - Under innkjøringen må man ikke endre forgassing for å forsøke å oppnå en høyere effekt. Det kan føre til skade på motoren.

NB! Det er normalt at en ny motor avgir røyk under og etter første gangs bruk.



Nederlands

Slovenščina

Svenska

STOPPEN VAN DE MOTOR

ZAUSTAVLJANJE MOTORJA

STOPP AV MOTORN

STOPPEN VAN DE MOTOR

De gashendel loslaten en de motor stationair laten lopen (B, Fig. 41).

De motor uitschakelen door de aan/uitschakelaar (A) weer op STOP te zetten. De motorzaag niet op de grond zetten, als de ketting nog draait.

INLOPEN VAN DE KETTING

Het afstellen moet altijd gebeuren op een koude ketting. De ketting met de hand laten draaien en met extra olie smeren (Fig. 42). De motor starten en een paar minuten op lage snelheid laten lopen; daarbij de regelmatige werking van de oliepomp controleren (Fig. 43). De motor stoppen en de kettingspanning regelen. De motor starten en wat in een boomstam zagen. De motor weer stoppen en de kettingspanning opnieuw controleren. Deze handelingen herhalen, totdat de ketting haar maximum verlenging bereikt heeft. Het terrein niet met de ketting zelf raken.

⚠ LET OP - Nooit de ketting aanraken met de motor nog lopende.

ZAUSTAVLJANJE MOTORJA

Sprostite ročico plina in pustite, da motor teče z najmanjšimi obrati (B, slika 41). Motor zaustavite tako, da stikalo za vklop/izklop (A) pomaknete v položaj STOP. Verižne žage ne odlagajte na tla, dokler se veriga popolnoma ne ustavi.

VPELJAVANJE VERIGE

Nove verige se raztegujejo in jih morate pogosto dodatno napeti. Napetost verige uravnajte samo takrat, ko je veriga hladna. Najprej verigo obrnite in podmažite z dodatnim oljem (slika 42). Poženite žago in pustite, da se vrti z zmerno hitrostjo. Prepričajte se, da črpalka za olje deluje pravilno (slika 43). Zaustavite motor in nastavite napetost verige. Ponovno poženite žago, naredite nekaj poskusnih rezov v hlod in tako segrejte verigo. Ustavite motor; pustite, da se veriga ohladi in ponovno nastavite napetost. Postopek ponavljajte, dokler veriga ne zadrži pravilne napetosti. Z verigo se ne dotikajte tal.

⚠ OPOZORILO - Ob delujočem motorju se nikoli ne dotikajte verige.

STOPP AV MOTORN

Släpp gasspaken så att motorn går på lägsta varvtal (B, Fig. 41). Stäng av motorn genom att ställa på/avknappen (A) i läge av, STOP. Lägg inte ner motorsågen på marken om kedjan fortfarande är i rörelse.

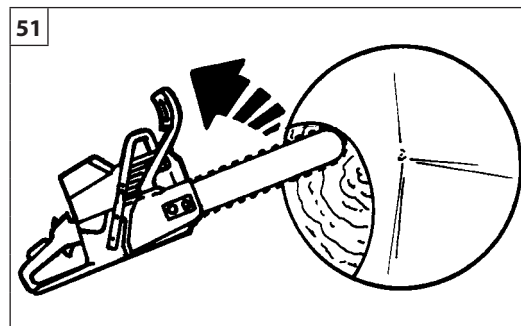
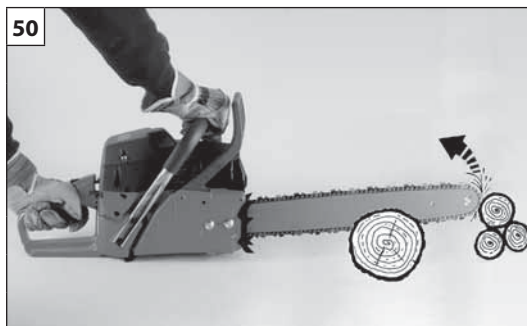
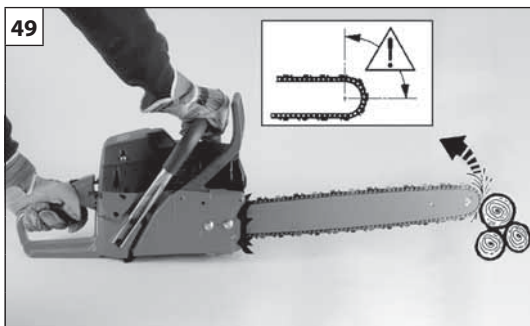
INKÖRNING AV KEDJAN

Justeringen av kedjan måste alltid göras när kedjan är kall. Snurra kedjan för hand samtidigt som du smörjer den med extra olja (Fig. 42). Starta motorn och låt den gå på medelhögt varvtal i ett par minuter samtidigt som du kontrollerar att oljepumpen fungerar korrekt (Fig. 43). Stoppa motorn och justera kedjespänningen. Starta motorn och prova sågen på en trädstam. Stoppa motorn och kontrollera kedjespänningen igen. Gör om proceduren tills kedjan har uppnått sin maximala längd. Se till att själva kedjan inte kommer i beröring med marken.

⚠ VARNING - Vidrör aldrig kedjan när motorn är igång.

--	--	--	--

Hrvatski	Română	Norsk
OBUSTAVA MOTORA	OPRIREA MOTORULUI	STANS AV MOTOREN
<p>OBUSTAVA MOTORA Otpustite polugu gasa i postavite motor na minimum (B, sl. 41). Ugasite motor stavljanjem prekidača uzemljenja (A) na položaj STOP. Nemojte odlagati motornu pilu na terenu ako je lanac još uvijek u pokretu.</p> <p>RAZRADIVANJE LANCA Podešavanje smijete obavljati samo ako je lanac hladan. Zaokrenite ručno lanac i podmažite ga dodatnom količinom ulja (sl. 42). Ostavite motor upaljen nekoliko minuta pri umjerenoj brzini i kontrolirajte da li uljna pumpa radi kako treba (sl. 43). Nakon što ste ugasil motor, podesite zategnutost lanca. Ponovno upalite motor i izvršite par rezova. Nakon toga ugasilite motor i provjerite još jednom zategnutost lanca. Ponovite radnju sve dok lanac ne dostigne svoju maksimalnu rastegnutosť. Nemojte dodirivati teren lancem.</p> <p>⚠ NAPOMENA - Nemojte nikad dodirivati lanac ako je motor upaljen.</p>	<p>OPRIREA MOTORULUI Eliberați butonul acceleratorului, astfel încât motorul să ajungă la ralanti (B, Fig. 41). Opriți motorul, aducând întrerupătorul de masă (A) pe poziția de STOP. Nu sprijiniți motoferăstrăul pe sol, dacă lanțul este încă în mișcare.</p> <p>RODAJUL LANȚULUI Reglarea trebuie făcută întotdeauna când lanțul este rece. Faceți lanțul să se rotească, manual, lubrifiindu-l cu ulei suplimentar (Fig. 42). Porniți motorul timp de câteva minute la viteză moderată, controlând funcționarea corectă a pompei de ulei (Fig. 43). Opriți motorul și reglați întinderea lanțului. Porniți motorul practicând câteva tăieturi într-un trunchi. Opriți din nou motorul și controlați iar întinderea. Repetați operațiunea până când lanțul atinge lungimea sa maximă. Nu atingeți solul cu lanțul.</p> <p>⚠ ATENȚIE - Nu atingeți niciodată lanțul când motorul este în funcțiune.</p>	<p>STANS AV MOTOREN Slipp gasspaken og la motoren gå på laveste hastighet (B, Fig. 41). Slå av motoren, og sett bryteren (A) i stillingen STOP. Sett ikke sagen fra deg på bakken før kjedet har stoppet helt.</p> <p>INNKJØRING AV KJEDET Regulering skal kun foregå når kjedet er kaldt. Drei kjedet rundt manuelt og smør det med ekstra olje (Fig. 42). Sett igang motoren i et par minutter på moderat hastighet og kontroller at oljepumpen (Fig. 43) fungerer som den skal. Stans motoren og reguler kjedestrekket. Sett igang motoren og skjær litt i en trestamme. Stans motoren igjen og kontroller kjedestrekket på nytt. Gjenta prosedyren til kjedet har strukket seg maksimalt. Pass på at ikke kjedet kommer i kontakt med bakken.</p> <p>⚠ ADVARSEL - Berør aldri kjedet når motoren er igang.</p>



Nederlands

Slovenščina

Svenska

GEBRUIK

UPORABA

ANVÄNDNING

KETTINGREM

⚠ VEILIGHEIDSNORMEN VOOR DE TERUGSLAG
De terugslag kan voorkomen, als de zaagbladpunt een vóórwerp raakt, of als het hout de ketting blokkeert of klemzet tijdens het zagen (Fig. 49-50-51). Om de terugslag te vermijden of te verminderen en de controle over de motorzaag te behouden deze met beide handen stevig vast houden.

KETTINGINERTIEREM

De kettinginertierem is een belangrijke veiligheidsvoorziening bij het gebruik van de motorzaag. Deze beschermt de gebruiker tegen eventuele gevaarlijke terugslagen, die zich tijdens de verschillende werkzaamheden zouden kunnen voordoen. Deze wordt geactiveerd, en blokkeert diens volgorde op hetzelfde moment de ketting, als de hand van de gebruiker op de hendel (Fig. 52) drukt (inwerking-stelling met de hand) of automatisch door leegloop, als de beveiliging naar voren wordt gedrukt (Fig. 53) in geval van een onverwachte terugslag (inwerkingstelling door inertie). De kettingrem wordt ontgrendeld door de hendel in de richting van de gebruiker te trekken (Fig. 54).

REMWERKINGSCONTROLE

Bij het controleren van de machine dient men op de eerste plaats, voordat u andere werkzaamheden uitvoert, de werking van de remmen te controleren. Let hierbij op de volgende punten:

1. Start de motor en grijp de handgreep stevig met beide handen vast.
2. Trek aan de gashendel om de ketting in beweging te zetten; duw met de rug van de linkerhand de remhendel naar voren (Fig. 52).
3. Wanneer de rem goed werkt, hoort de ketting onmiddellijk stil te houden; laat de gashendel los.
4. Laat de rem los (Fig. 54).

REMONDERHOUD: Het kettingremmechanisme altijd schoonhouden en de hendels smeren (Fig. 55). De slijtage van de remband controleren. De dikte moet minstens **0,60 mm** zijn.

ZAVORA VERIGE

⚠ VARNOSTNA OPOZORILA V ZVEZI S POVRATNIM UDARCEM
Do povratnega udarca lahko pride, ko se konica meča česa dotakne ali kadar se les stisne in priščipne verigo v rezu (slike 49-50-51). Povratnemu udarcu se izognete ali ga omilite s trdim prijemom obeh ročajev.

INERCIJSKA ZAVORA VERIGE

Inercijska zavora zagotavlja največjo varnost pri uporabi verižne žage. Uporabnika ščiti pred nevarnimi povratnimi udarci, ki se lahko pripetijo v fazi žaganja. Vključi se in v trenutku zaustavi gibanje verige, ko uporabnik pritisne na ročico (slika 52) (ročni vklop) ali samodejno, kadar se zaščita v trenutku nenadnega povratnega udarca zaradi inercije pomakne naprej (slika 53) (inercijski vklop).

Uporabnik izključi zavoro verige tako, da potegne ročico proti sebi (slika 54).

KONTROLA DELOVANJA ZAVORE

Med pregledom žage pred vsako uporabo, preverite delovanje zavore po naslednjem postopku:

1. Poženite motor in trdno primite oba ročaja z obema rokama.
2. Z ročico za plin poženite žago, s hrptom leve roke potisnite ročico zavore naprej in navzdol (slika 52).
3. Ko se zavora vključi in veriga zaustavi, sprostite ročico plina.
4. Sprostite zavoro (slika 54).

VZDRŽEVANJE ZAVORE: poskrbite, da je mehanizem zavore verige vedno čist in podmazan (slika 55). Preverite obrabo traku zavore. Njegova najmanjša debelina sme biti **0,60 mm**.

KEDJEBROMS

⚠ SÄKERHETSREGLER MOT BAKSLAG
Det finns risk för bakslag när svärdspetsen vidrör ett föremål eller när kedjan blockeras eller kläms ihop av trät under sågningen (Fig. 49-50-51). Se till att du har kontroll över motorsågen och håll den stadigt med båda händerna för att förebygga och reducera risken för bakslag.

KEDJEBROMS - TRÖGHETSBRÖMS

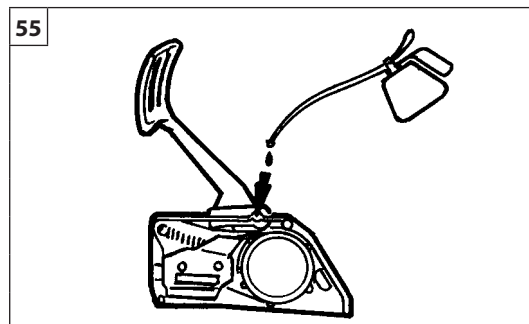
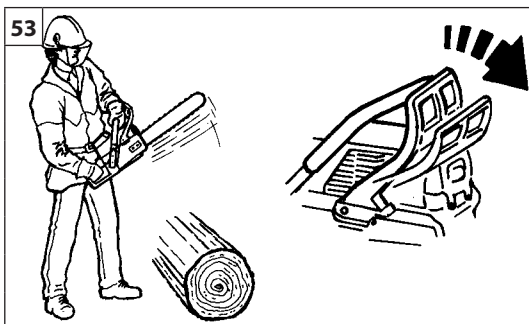
Den tröga kedjebromsen är en anordning som ger maximal säkerhet vid användning av motorsågen. Kedjebromsen skyddar användaren mot eventuella farliga bakslag som kan bli aktuella under de olika skedena av arbetet. Bromsen aktiveras och får ögonblickligen kedjan att stoppas när användarens hand trycker på spaken (Fig. 52) (manuell aktivering) eller när skyddet automatiskt skjuts framåt p.g.a. tröghetskraften (Fig. 53) i händelse av ett plötsligt bakslag (tröghetsaktivering). Kedjebromsen släpper när spaken skjuts mot användaren (Fig. 54).

KONTROLL AV BROMSENS FUNKTION

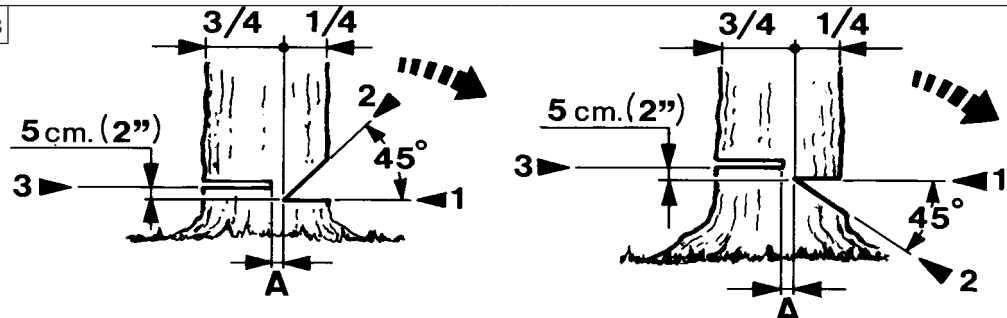
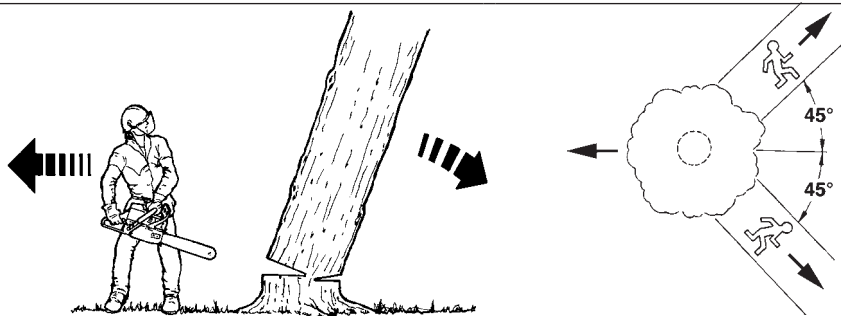
Kontrollen av maskinen som skall göras innan man börjar arbeta skall omfatta en kontroll av bromsens funktion enligt nedanstående punkter:

1. Starta motorn och fatta tag om handtagen med båda händerna.
2. Dra i gasspaken för att sätta igång kedjan, skjut bromsspaken framåt med hjälp av baksidan på vänster hand (Fig. 52).
3. När bromsen träder i funktion stoppas kedjan omedelbart. Släpp gasspaken.
4. Lägg ur bromsen (Fig. 54).

UNDERHÅLL AV BROMSEN: Håll alltid kedjebromsens mekanism ren och smörj systemet (Fig. 55). Kontrollera att det inte är slitage på bromsbandet. Det måste ha en tjocklek på minst **0,60 mm**.



Hrvatski	Română	Norsk
<p align="center">KORIŠTENJE</p>	<p align="center">UTILIZAREA</p>	<p align="center">BRUK</p>
<p>KOČNICA LANCA</p> <p>⚠ SIGURNOSNI PROPISI U SLUČAJU POVRATNIH UDARACA Do povratnih udaraca može doći ako vrh vodilice dodirne predmet ili ako drvo obustavi ili stisne lanac tijekom rezanja (sl. 49-50-51). Ako želite spriječiti ili smanjiti učestalost povratnih udaraca, držite pod kontrolom motornu pilu čvrstim zahvatom obaju rukohvata.</p> <p>INERCIJSKI AKTIVIRAJUĆA KOČNICA LANCA Inercijski aktivirajuća kočnica lanca je uređaj koji uveliko povećava sigurnost u korištenju motorne pile. Zaštićuje korisnika od eventualnih opasnih povratnih udaraca do kojih bi moglo doći tijekom raznih faza rada. Njzino uključivanje prouzročit će neposrednu obustavu lanca; uključuje se čim korisnik pritisne odgovarajuću polugu (sl. 52, ručno uključivanje) ili se automatski odnosno inercijski aktivira čim se štitnik pomakne unaprijed (sl. 53) u slučaju iznenadnog povratnog udarca (inercijsko aktiviranje). Kočnica lanca se otpušta ako povučete polugu prema vama (sl. 54).</p> <p>KONTROLA RADA KOČNICE Kad pristupate kontroli uređaja, prije nego što izvršite bilo koju radnju, provjerite rad kočnice slijedeći ovaj redoslijed:</p> <ol style="list-style-type: none"> 1. Uključite motor i čvrsto dohvatite rukohvate objema rukama. 2. Povucite polugu gasa kako biste stavili u pokret lanac, gurnite polugu kočnice prema naprijed lijevom nadlanicom (sl. 52). 3. Kad je kočnica uključena lanac se odmah obustavlja; otpustite polugu gasa. 4. Iskopčajte kočnicu (sl. 54). <p>ODRŽAVANJE KOČNICE: pazite da mehanizam kočnice lanca bude uvijek čist i podmazujte sustav poluga (sl. 55). Pregledavajte habanost mehanizma kočnice lanca. Minimalni sloj mora iznositi 0,60 mm.</p>	<p>FRÂNA DE LANȚ</p> <p>⚠ NORME DE SIGURANȚĂ PRIVIND RECOLUL Recolul se poate produce când vârful șinei de ghidare atinge un obiect sau când lemnul blochează sau strivește lanțul în timpul tăierii (Fig. 49-50-51). Pentru a preveni și a reduce recolul, păstrați controlul asupra ferăstrăului cu lanț ținându-l foarte bine, cu ambele mâini.</p> <p>FRÂNA DE LANȚ INERTIALĂ Frâna de lanț inertială este un dispozitiv care asigură o siguranță maximă în timpul utilizării motoferăstrăului. Aceasta protejează utilizatorul de recolul periculos care s-ar putea produce în timpul diferitelor faze de lucru. Este activată, ducând la blocarea instantanee a lanțului, când mâna operatorului apasă pe mâner (Fig. 52) (acționare manuală), sau în mod automat, prin inerție, când elementul de protecție este împins înainte (Fig. 53) în caz de recul brusc (acționare inertială). Frâna de lanț se deblochează trăgând de mâner spre operator (Fig. 54).</p> <p>VERIFICAREA FUNCȚIONĂRII FRÂNEI Când se efectuează un control al mașinii, înainte de a începe orice operație de lucru, verificați funcționarea frânei, urmând pașii următorii:</p> <ol style="list-style-type: none"> 1. Porniți motorul și apucați bine de mâner, cu ambele mâini. 2. Trageți butonul acceleratorului pentru a pune în funcționare lanțul, împingeți maneta frânei spre înainte, utilizând dosul mâinii stângi (Fig. 52). 3. Dacă frâna funcționează, lanțul se oprește imediat; eliberați butonul acceleratorului. 4. Dezactivați frâna (Fig. 54). <p>ÎNȚREȚINEREA FRÂNEI: păstrați întotdeauna curat mecanismul frânei de lanț și lubrifiați ansamblul mânerelor (Fig. 55). Verificați uzura panglicii frânei. Grosimea minimă trebuie să fie de 0,60 mm.</p>	<p>KJEDEBREMSE</p> <p>⚠ SIKKERHETSREGLER VED TILBAKESLAG Tilbakeslag kan finne sted når tuppen på stangen kommer borti en gjenstand eller når treverket blokkerer eller klemmer fast kjedet under kuttet (Fig. 49-50-51). For å forebygge og redusere tilbakeslag, må man alltid ha full kontroll over motorsagen og hold godt fast i den med begge hender.</p> <p>TREGHETSBASERT KJEDEBREMSE Kjedebremsen er en meget viktig sikkerhetsanordning under bruk av motorsagen. Den beskytter brukeren mot eventuelle, farlige tilbakeslag, som kan finne sted under forskjellige faser i arbeidet. Den aktiveres, og sørger for at kjedet stanser momentant, når brukerens hånd trykker på spaken (Fig. 52) (manuell aktivering) eller automatisk som følge av treghet når skjermen skyves forover (Fig. 53) ved et plutselig tilbakeslag (aktivering ved treghet). Kjedebremsen frigjøres ved å trekke spaken mot operatøren (Fig. 54).</p> <p>KONTROLL AV BREMSENS FUNKSJON Når man, før man utfører noe som helst slags arbeid, kontrollerer maskinen, må man se om bremsen fungerer som den skal, på følgende måte:</p> <ol style="list-style-type: none"> 1. Start motoren og hold godt i håndtakene med begge hender. 2. Bruk gasspaken til å sette kjedet i bevegelse, skyv bremsespaken forover ved hjelp av venstre håndbak (Fig. 52). 3. Når bremsen fungerer, skal kjedet stanse umiddelbart. Slipp gasspaken. 4. Utkobling av bremsen (Fig. 54). <p>VEDLIKEHOLD AV BREMSEN: hold alltid mekanismen på kjedebremsen ren og smør spakenheten (Fig. 55). Kontroller om det er slitasje på bremsebåndet. Minimumstykkelsen skal være på 0,60 mm.</p>



Nederlands

GEBRUIK

ARBEIDSVOORSCHRIFTEN

⚠ LET OP – Een boom vellen is een handeling die ervaring vereist. Probeer geen bomen te vellen indien u onervaren bent. **VERMIJD ALLE HANDELINGEN WAARVOOR U ZICH NIET GEKWALIFICEERD VOELT!** Onervaren gebruikers krijgen de raad geen bomen te vellen waarvan de stam een grotere diameter heeft dan de lengte van het zaagblad.

Als men de motorzaag voor de eerste keer gebruikt, een paar keer in een stevige boomstam zagen om met het gebruik vertrouwd te raken. Tijdens het zagen maximum gas geven. Niet teveel op de motorzaag duwen; het enkele gewicht van de motorzaag maakt het mogelijk met een minimum inspanning te zagen.

⚠ LET OP – Niet zagen bij slecht weer of slecht zicht, te lage of te hoge temperaturen. Zich ervan overtuigen, dat de boom geen dode takken heeft die zouden kunnen afbreken.

BOMEN OMZAGEN

Benut bij het vellen en het doorzagen de aanwezigheid van de haak, gebruik die als draaipunt. De boom en het omliggende terrein goed bestuderen alvorens met zagen te beginnen. Het werkterrein vrij maken. Een ruime uitwijkmogelijkheid voorzien voor als de boom begint te vallen (Fig. 57). De eventueel aan de onderkant van de stam aanwezige takken tot ongeveer 2 m hoogte verwijderen. Loodrecht op de boomstam inzagen tot ongeveer 1/4 van de stamdiameter en daarbij beginnen aan de kant waar deze naar toe moet vallen (1 - Fig. 58). Ongeveer 10 cm hoger een nieuwe inkeping zagen, zó dat het einde van de eerste inkeping bereikt wordt. Op deze manier wordt een wig verwijderd die de plant de valrichting geeft (2 - Fig. 58). Nu aan de tegenovergestelde kant van de eerste inkeping de definitieve inkeping zagen, die de boom velt; deze moet zich 4-5 cm boven de eerste inkeping bevinden (3 - Fig. 58). Altijd een scharnier (A, Fig. 59-60) overlaten, die het mogelijk maakt de valrichting te controleren. Een wig in de laatste inkeping steken, voordat de boom begint te bewegen, om te vermijden, dat het zaagblad ingeklemd wordt.

Als de diameter van de boomstam groter is dan de lengte van het zaagblad, de laatste inkeping uitvoeren in de in Fig. 60 aangegeven volgorde.

Slovenščina

UPORABA

DELOVNA NAVODILA

⚠ POZOR – Podiranje dreves je opravilo, ki terja izkušnje. Ne lotite se podiranja dreves, če ste neizkušeni. **IZOGNITE SE VSEM DELOM, ZA KATERA SE NE ČUTITE USPOSOBLJENI!** Neizkušenim uporabnikom svetujemo, naj se ne lotijo podiranja dreves, katerih debló ima premer večji dolžine meča.

Kadar žago prvič uporabljate, naredite najprej nekaj rezov v manjše debló in se tako spoznajete z njenim delovanjem. Ne glede na debelino debla vedno žagajte s polnim plinom. Pri žaganju žage nikoli ne potiskajte navzdol. Teža same žage je dovolj, da žaganje poteka pravilno in z najmanjšim naporom.

⚠ OPOZORILO – Ne podirajte dreves ob močnem vetru, v slabem vremenu, v pogojih slabe vidljivosti ali pri zelo visokih oz. nizkih temperaturah. Drevo vedno pregledajte za mrtve veje, ki bi lahko padle med podiranjem.

PODIRANJE DREVES

Pri podiranju dreves in odžaganju vej si lahko pomagata tako, da žago oprete na oporne zobce na žagi. Pred začetkom podiranja preučite drevo in njegovo okolico. Pred začetkom žaganja očistite delovno področje. Pripravite si kar najširšo pot umika za trenutek, ko začne drevo padati (slika 57). Odžagajte vse veje na dnu drevesa do višine okoli 2 metrov. Napravite 90 stopinjsko zarezo na tisti strani drevesa, na katero bo padlo. Globina zareze ne sme nikoli presežati 1/4 premera debla (1 - slika 58). Približno 10 cm (4") višje na deblu zarezite navzdol proti prvemu rezu in odstranite zagozdo. Na ta način ste naredili zarezo in zgib in določili smer na katero bo padlo drevo (2 - slika 58).

Zdaj naredite rez za podiranje na nasprotni strani debla. Z rezom začnite približno 4-5 cm (2") višje od sredine zareze (3 - slika 58). Vedno pustite zgib (A, slika 59-60), s katerim kontrolirate smer padanja drevesa. Zagozdo vstavite v rez za podiranje še preden se začne drevo premikati. Tako preprečite, da bi se meč žage zataknil. Če je premer debla večji od dolžine meča, naredite podiralni rez tako, kot je prikazano v zaporedju na sliki 60.

Svenska

ANVÄNDNING

ARBETSREGLER

⚠ VARNING – Att fälla ett träd är ett arbete som kräver erfarenhet. Försök inte att fälla träd om du är oerfaren. **UNDVIK ALLA ARBETEN FÖR VILKA DU INTE KÄNNER DIG KVALIFICERAD!** Oerfarna operatörer rekommenderas att låta bli att fälla träd vars stamm har en diameter som är större än svärdets längd.

När du använder motorsågen första gången, såga ett par gånger i en stabil trädstam för att bli säkrare i användningen. Accelerera till högsta varvtal när du sågar. Använd inte för stor kraft för att trycka på med motorsågen. Motorsågens tyngd är tillräcklig för att arbetet skall kunna ske utan större ansträngning.

⚠ VARNING! Använd inte motorsågen när det är dåligt väder, dålig sikt eller för hög eller för låg temperatur. Kontrollera att det inte finns några torra grenar som kan falla ned.

FÄLLNING

Under fällnings- och kapningsarbetena utnyttja spärrhaken, genom att stödja dig på den. Studera trädet och marken runt om trädet innan du börjar att såga. Gör rent i arbetsområdet. Se till att du har en flera reträttmöjligheter så att du kan gå undan när trädet börjar att falla (Fig. 57). Ta bort alla grenar som finns på den nedre delen av trädstammen, cirka 2 meter upp på stammen. Såga ett snitt motsvarande 1/4 av trädstammens diameter i rät vinkel i trädstammen. Börja såga på den sida av stammen där du vill att trädet skall falla (1 - Fig. 58).

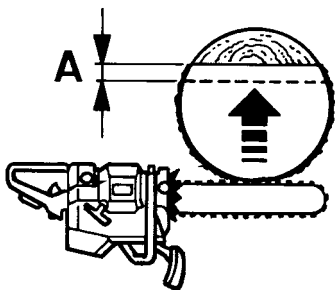
Gör sedan ett andra snitt cirka 10 cm högre upp och låt detta snitt sammanfalla med det första snittet. På detta sätt har du sågat bort en kil som avgör åt vilket håll trädet kommer att falla (2 - Fig. 58).

Gör nu det egentliga "fällningssnittet" på motsatt sida om det första snittet. Detta snitt, som skall fälla trädet, skall läggas 4-5 cm högre upp än det första snittet (3 - Fig. 58).

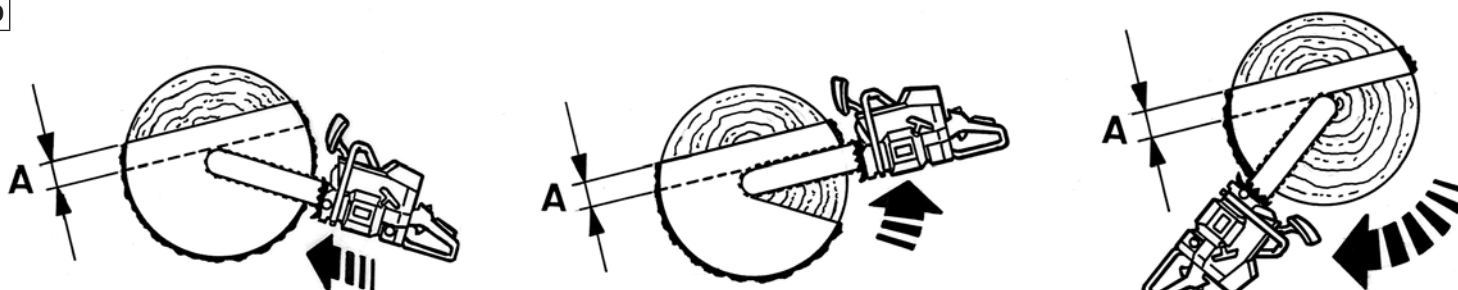
Lämna alltid en sektion (A, Fig. 59-60) för att kunna kontrollera i vilken riktning trädet fälls. Sätt in en kil i fällningssnittet innan trädet börjar falla för att undvika att motorsågens svärd blockeras.

Om trädstammens diameter är större än svärdets längd måste fällningssnittet läggas som i sekvensen som visas i Fig. 60.

59



60



Hrvatski

KORIŠTENJE**RADNI PROPISI**

⚠ PAŽNJA – Obaranje stabla je radnja koja iziskuje iskustvo. Ne pokušavajte obarati stabla ako niste iskusni. **IZBJEĞAVAJTE SVE RADNJE ZA KOJE SE NE OSJEĆATE OSPOSOBLJENI!** Neiskusnim rukovateljima preporučujemo da ne obaraju stabla čiji je promjer debla veći od dužine vodilice.

Ako se motorna pila upotrebljava po prvi put, izvršite pripreme rezove na čvrstom deblu kako bi ste dostigli određenu sigurnost u rukovanju. Prilikom rezanja dodajte gas do maksimuma. Nemojte vršiti pretjerani pritisak na motornu pilu; već sama njezina težina omogućuje maksimalnu efikasnost rezanja s minimalnim naporom.

⚠ NAPOMENA - Nemojte raditi po ružnom vremenu, slaboj vidljivosti, na vrlo niskim ili vrlo visokim temperaturama. Provjerite da nema suhih grana koje bi mogle pasti.

OBARANJE DEBLA

Prilikom obaranja i odsijecanja, iskoristite prisustvo kuke rabeći je kao oslonac. Prije nego što pristupite rezanju temeljito proučite stablo koje imate pred sobom i okolni teren. Udaljite od radnog djelokruga sve prepreke. Pripremite širok djelokrug da bi se mogli povući kad stablo počne padati (sl. 57). Odstranite eventualne grane s donjeg dijela debla do visine od otprilike 2 metra. Izvršite okomit rez u odnosu na stablo koji odgovara 1/4 promjera debla; počnite s one strane na kojoj predviđate pad stabla (1 - sl. 58).

Otprilike 10 cm više usjecite drugi rez koji će se spojiti sa završnim dijelom prvog reza. Na taj ćete način izvući komad drva trokutastog oblika i usmjeriti pad stabla (2 - sl. 58).

Nakon toga, sa suprotne strane pripremnog reza i 4-5 cm iznad njega (3 - sl. 58) započmite s praviljenjem glavnog reza za obaranje debla.

Ostavite obavezno prolaz između rezova (A, sl. 59-60) koji će vam omogućiti kontrolu smjera padanja debla. Umetnite klin u glavni dugi rez za obaranje debla, prije nego što se stablo počne njihati, kako biste izbjegli da vodilica motorne pile ostane zaglavljena u deblu.

Ako je promjer debla veći od dužine vodilice, usjecite glavni rez za obaranje debla slijedeći redoslijed prikazan na sl. 60.

Română

UTILIZAREA**NORME DE LUCRU**

⚠ ATENȚIE – Doborârea unui copac este o operație care necesită experiență. Nu încercați să doborâți copaci dacă nu aveți experiență. **EVITAȚI TOATE OPERAȚIILE PENTRU CARE NU VĂ SIMȚIȚI CALIFICAȚII!** Se recomandă operatorilor neexperimentați să nu doboare copaci al căror trunchi are un diametru mai mare decât lungimea șinei.

Dacă folosiți ferăstrăul cu lanț pentru prima oară, efectuați câteva tăieturi pe un trunchi stabil, pentru a căpăta siguranță în folosire. În timpul tăierii, accelerați la maximum. Nu împingeți motoferăstrăul în mod excesiv; simpla greutate a acestuia vă va permite să tăiați cu efort minim.

⚠ ATENȚIE - Nu tăiați în condiții de vreme rea, vizibilitate scăzută, temperaturi prea scăzute sau prea ridicate. Asigurați-vă că nu există ramuri uscate care ar putea cădea.

DOBORÂREA COPACILOR

La operațiile de doborâre și de tăiere profitați de prezența cârligului, folosindu-l ca pe un pivot. Studiați bine copacul și terenul din jur înainte de a începe tăierea. Eliberați zona de lucru. Pregătiți un spațiu mare de retragere pentru momentul în care copacul va începe să cadă (Fig. 57). Curățați eventualele crengi aflate în partea inferioară a trunchiului pe o porțiune de aprox. 2 metri. Practicați o tăietură perpendiculară pe trunchi, pe o distanță egală cu 1/4 din diametrul trunchiului, începând din partea unde prevedeți că va cădea copacul (1 - Fig. 58).

La aprox. 10 cm mai sus, începeți a doua tăietură, care se va uni cu prima tăietură, la capătul acesteia. Astfel veți putea scoate o bucată triunghiulară de lemn, care va stabili direcția în care va cădea copacul (2 - Fig. 58).

După aceea, în partea opusă primei tăieturi, practicați tăietura propriu-zisă de doborâre, care va trebui să fie poziționată la 4-5 cm mai sus față de prima tăietură (3 - Fig. 58).

Lăsați întotdeauna un fel de "balama" (A, Fig. 59-60) care să permită controlarea direcției de cădere. Introduceți un ic în tăietura de doborâre, înainte ca arborele să înceapă să se miște, pentru a evita ca șina de ghidare a motoferăstrăului să rămână blocată.

Dacă diametrul trunchiului este mai mare decât lungimea șinei, efectuați tăietura de doborâre așa cum se indică în secvența din Fig. 60.

Norsk

BRUK**ARBEIDSPROSEDYRER**

⚠ ADVARSEL – Det krever erfaring å felle trær. Sett ikke igang med å felle trær dersom du ikke har erfaring. **UNNGÅ ALLE ARBEIDSPPGAVER DU IKKE FØLER DEG KVALIFISERT TIL!** Folk uten tilstrekkelig erfaring må ikke felle trær med en stammediameter som overstiger stanglengden på sagen.

Dersom man bruker motorsagen for første gang, må man utføre noen kutt på en kraftig stokk under overoppsyn fra en erfaren person, slik at man blir kjent med sagen. Under kutting skal sagen gå på maksimum. Legg aldri for mye vekt på sagen. Sagens egen vekt er tilstrekkelig til å kutte med minimal anstrengelse og samtidig oppnå det beste kutteresultatet.

⚠ ADVARSEL - Bruk aldri sagen i dårlig vær, hvis det er dårlig sikt eller ved ekstremt høye eller lave temperaturer. Forsikre deg om at ingen tørre kvister kan falle ned.

FELLING AV TRÆR

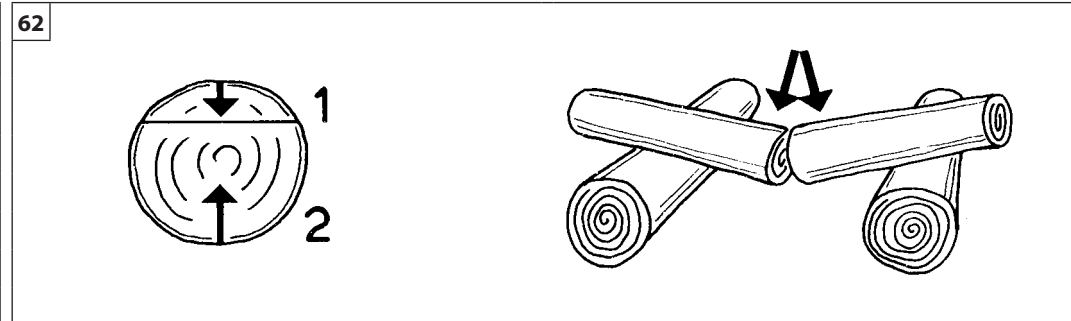
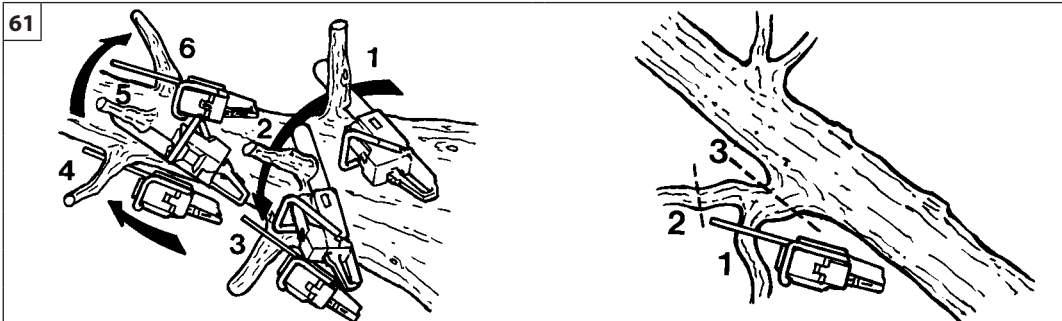
Ved felling og oppkutting av trær, skal man utnytte kroken/harpunen, og bruke denne som svingpunkt. Kontroller nøye treet og området rundt før du begynner å sage. Rydd arbeidsområdet. Pass på at du har mulighet til å kunne trekke deg raskt tilbake når treet begynner å falle (Fig. 57). Fjern alle de nederste grenene på treet opp til 2 meters høyde. Lag et horisontalt kutt i rett vinkel på stammen med en dybde på 1/4 av stammens diameter. Kuttet lages på den siden hvor treet skal falle (1 - Fig. 58).

Lag så et nytt kutt ca. 10 cm lenger opp og litt på skrå, slik at det møter det første kuttet inni stammen. Slik fjerner man en kile som får treet til å falle i ønsket retning (2 - Fig. 58).

Nå lager du det egentlige kuttet som skal felle treet. Kuttet lages på motsatt side av stammen og 4-5 cm høyere opp enn det første (3 - Fig. 58).

La det alltid stå igjen litt treverk i midten av treet (A, Fig. 59-60) slik at du kan kontrollere fallretningen. Sett en kile i hovedkuttet før treet begynner å bevege seg, slik at ikke stangen på motorsagen setter seg fast.

Dersom diameteren på stammen er større enn lengden på stangen, utføres fellingskuttet slik som vist i Fig. 60.



Nederlands

Slovenščina

Svenska

GEBRUIK

UPORABA

ANVÄNDNING

TAKKEN VERWIJDEREN

- Altijd bij de grootste diameter beginnen in de richting van de top takken te verwijderen van de plant of van eventuele secundaire takken.
- Altijd de stevigste en veiligste houding zoeken, alvorens de motorzaag in te schakelen. Indien nodig, het evenwicht bewaren door de knie zo dicht mogelijk bij de boomstam te laten steunen.
- De motorzaag tegen de boomstam laten rusten om zich niet teveel te vermoeien door deze naar de linker- of rechterkant te draaien al naar gelang de positie van de af te zagen tak (Fig. 61).
- In geval van gespannen takken een veilige plek zoeken om zich te beschermen tegen een eventuele zweeps slag. Altijd aan de kant tegenover de buiging beginnen te zagen.

⚠ LET OP - De bovenkant van het zaagbladuiteinde vooral niet gebruiken om takken te verwijderen, omdat men het gevaar loopt een terugslag te krijgen.

IN STUKKEN SNIJDEN

Alvorens de boomstam in stukken te gaan snijden kijken hoe deze op de grond rust; dit maakt het mogelijk op de juiste manier te zagen en te vermijden, dat het zaagblad in de boomstam beklemd raakt.

- Aan de bovenkant met zagen beginnen, ongeveer 1/3 van de diameter (1 - Fig. 62). De snede aan de onderkant beëindigen (2 - Fig. 62). Op deze manier zal de snede perfect zijn en het zaagblad zal niet in de boomstam beklemd raken.
- Aan de onderkant met zagen beginnen, ongeveer 1/3 van de diameter (1 - Fig. 63). De snede aan de bovenkant beëindigen (2 - Fig. 63).

⚠ LET OP - Als het hout de ketting beklemt tijdens het zagen, de motor stoppen, de boomstam opheffen en van plaats veranderen (Fig. 64). Niet proberen de ketting te bevrijden door aan de handgreep van de motorzaag te trekken.

ČIŠČENJE VEJ

- Vedno začnite od večjega premera in se pomikajte proti konici. Odstranite glavne in sekundarne veje.
- Pred pospeševanjem žage si vedno poiščite najvarnejši in najstabilnejši položaj. Če je potrebno, si zagotovite ravnotežje tako, da oprete koleno na samo deblo.
- Verižno žago opirajte na deblo, tako da se ne utrudite preveč. Obrčajte jo na levo in desno, glede na položaj veje, ki jo želite odžagati (slika 61).
- Pri žaganju vej, ki so napete, si poiščite varen položaj, na katerem vas pri pokanju ne bodo udarile. Rez vedno začnite na nasprotni strani krivine.

⚠ OPOZORILO - Za prečni rez ne uporabljajte zgornjega roba konice meča, s tem bi tvegali povratni udarec.

RAZREZ

Pri razrezu debla na želene dolžine obstaja eno osnovno pravilo. Poglejte, kje je deblo podprto in ugotovite kako bosta padli obe polovici po končanem rezu.

- Če je deblo podprto na obeh koncih, najprej naredite majhen rez na vrhu (1 - slika 62), potem zaključite z rezom od spodaj (2 - slika 62). To bo preprečilo, da bi les žago priščipnil.
- Če je deblo podprto na enem koncu ali v bližini sredine, najprej naredite majhen rez od spodaj (1 - slika 63), potem zaključite z rezom od zgoraj (2 - slika 63).

⚠ OPOZORILO - Če deblo žago priščipne, ustavite motor, dvignite deblo in spremenite njegov položaj (slika 64). Nikoli ne poskušajte sprostiti žage z vlečenjem iz reza.

KVISTNING

- Börja alltid kvista där stammen har störst diameter och gå mot trädspetsen när du kvistar träd. Samma princip gäller för stora grenar.
- Hitta alltid det stabilaste och säkraste läget innan du accelererar motorsågen. Håll balansen genom att sätta ned ett knä så nära själva trädstammen som möjligt, om det är nödvändigt.
- Låt motorsågen vila mot trädstammen så att du inte tröttnar ut dig i onödan och vrid den åt höger eller åt vänster, beroende på läget på grenen som skall sågas av (Fig. 61).
- Om grenarna som skall sågas av är spända och sträckta, sök ett säkert läge för att skydda dig om de slår tillbaka. Börja alltid att såga från motsatt sida sett från grenens avböjning.

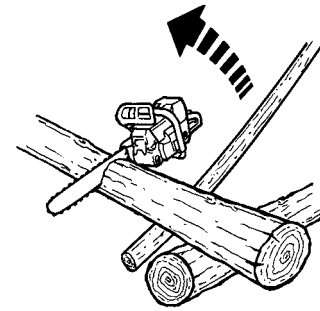
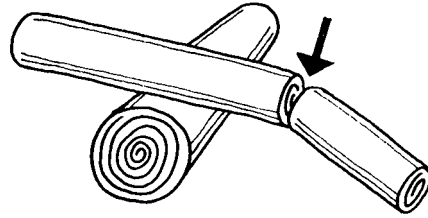
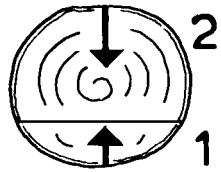
⚠ VARNING - Använd inte den övre kanten på svärdspesten, speciellt inte för att kvista. Det föreligger risk för bakslag.

KAPNING

Innan du börjar kapa trädstammen, kontrollera hur den ligger på marken så att du kan kapa stammen på korrekt sätt och undvika att svärdet blockeras mitt i stammen.

- Börja att såga på ovansidan av stammen och gör ett snitt motsvarande cirka 1/3 av stammens diameter (1 - Fig. 62). Avsluta snittet underifrån (2 - Fig. 62). På detta sätt blir snittet perfekt och svärdet blockeras inte i trädstammen.
- Börja att såga på undersidan av stammen och gör ett snitt motsvarande cirka 1/3 av stammens diameter (1 - Fig. 63). Avsluta snittet från stammens ovansida (2-Fig. 63).

⚠ VARNING - Om kedjan fastnar i trät under sågningen, stoppa motorn, lyft upp trädstammen och ändra läge på den (Fig. 64). Försök aldrig att frigöra kedjan genom att dra i motorsågens handtag.



Hrvatski

KORIŠTENJE**KRESANJE GRANA**

- Počnite uvijek od većeg promjera prema vrhu ako želite podrezati stablo ili otpiliti manje grane.
- Zauzmite obavezno najstabilniji i najsigurniji položaj prije nego što pritisnete polugu gasa. Ako je potrebno, održavajte ravnotežu tijela oslanjajući se jednim koljenom na stablo.
- Naslonite motornu pilu na deblo da se pretjerano ne umarate; zaokrenite pilu na lijevu ili na desnu stranu ovisno o položaju grane koju podrezujete (sl. 61).
- Ako grane vise iznad vas zauzmite što sigurniji položaj da bi se zaštitili od mogućeg povratnog udarca. Počnite rezati od suprotne strane u odnosu na pregib grane.

⚠ NAPOMENA - Nemojte upotrebljavati gornji rub vrha vodilice, pogotovo prilikom kresanja grana, jer se na taj način izlažete opasnosti povratnih udara.

SEKCIJA DEBLA

Prije nego što pristupite sekciji debla provjerite na koji je način drvo naslonjeno na nosač, kako biste mogli prerezati deblo na pravilan način izbjegavajući da se vodilica obustavi u sredini.

- Prerežite gornju stranu za otprilike 1/3 promjera (1 - sl. 62). Dovršite rezanje na donjoj strani (2 - sl. 62). To je pravilan način rezanja i ne dozvoljava da se vodilica obustavi usred drva.
- Prerežite donju stranu za otprilike 1/3 promjera (1 - sl. 63). Dovršite rezanje na gornjem dijelu (2 - sl. 63).

⚠ NAPOMENA - Ako drvo preklopi lanac tijekom rezanja, obustavite motor, podignite deblo i izravnajte njegov položaj (sl. 64). Nemojte pokušavati osloboditi lanac povlačeći rukohvat motorne pile.

Română

UTILIZAREA**CURĂȚAREA TRUNCHIULUI DE RAMURI**

- Porniți întotdeauna de la diametrul mai mare, îndreptându-vă către vârf, pentru a curăța de ramuri trunchiul sau eventualele crengi secundare.
- Căutați întotdeauna poziția cea mai stabilă și sigură înainte de a accelera ferăstrăul cu lanț. La nevoie, mențineți-vă echilibrul sprijinind pe trunchi genunchiul cel mai apropiat de el.
- Țineți motoferăstrăul sprijinit de trunchi pentru a nu vă obosi în mod excesiv, rotindu-l pe latura stângă sau dreaptă, în funcție de poziția ramurii care trebuie tăiată (Fig. 61).
- În cazul în care ramurile sunt sub tensiune, căutați o poziție sigură pentru a vă proteja de eventuala "lovitură de bici". Începeți întotdeauna tăietura din partea opusă îndoiturii.

⚠ ATENȚIE - Nu utilizați partea superioară a vârfului șinei, mai ales pentru a curăța ramurile, deoarece există riscul de recul.

TĂIEREA

Înainte de a începe debitarea trunchiului, controlați în ce mod se sprijină pe sol; acest lucru vă va permite să îl tăiați în mod corect, evitând ca șina de ghidare să rămână blocată în mijlocul trunchiului.

- Începeți să tăiați din partea de sus, pe o porțiune de aprox. 1/3 din diametru (1 - Fig. 62). Terminați tăietura din partea inferioară (2 - Fig. 62). În acest mod, tăietura va fi perfectă, iar șina nu va rămâne blocată în trunchi.
- Începeți să tăiați din partea de jos, pe o porțiune de aprox. 1/3 din diametru (1 - Fig. 63). Terminați tăietura din partea superioară (2 - Fig. 63).

⚠ ATENȚIE - Dacă lemnul se "închide", prinzând ferăstrăul cu lanț înăuntru, în timpul tăierii, opriți motorul, ridicați trunchiul și schimbați-i poziția (Fig. 64). Nu încercați să eliberați lanțul trăgând de mânerul motoferăstrăului.

Norsk

BRUK**KVISTING**

- Start alltid ved stammens største diameter og beveg deg oppover mot toppen når du skal fjerne grenene og kvistene på treet.
- Sørg for at du alltid står i en stø og sikker stilling før du akselererer sagen. Om nødvendig kan du støtte kneet mot selve stammen.
- Støtt motorsagen mot stammen, slik at du ikke blir for sliten og drei den over på venstre eller høyre side avhengig av stillingen til grenen som skal kuttes (Fig. 61).
- Dersom kvistene står i spenn, må du finne en sikker stilling slik at du ikke mister balansen når grenen spretter tilbake. Begynn alltid kuttet på motsatt side av bøyen på grenen.

⚠ FORSIKTIG - Bruk aldri tuppen av stangen, spesielt ikke ved kvisting, da du kan risikere tilbakeslag.

OPPKUTTING

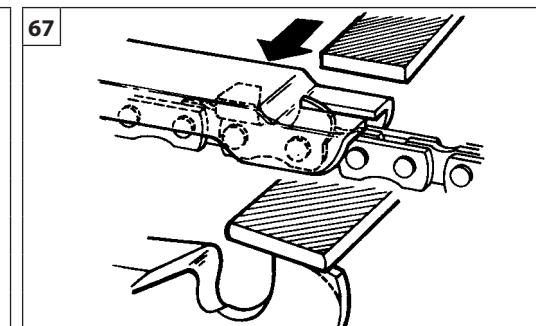
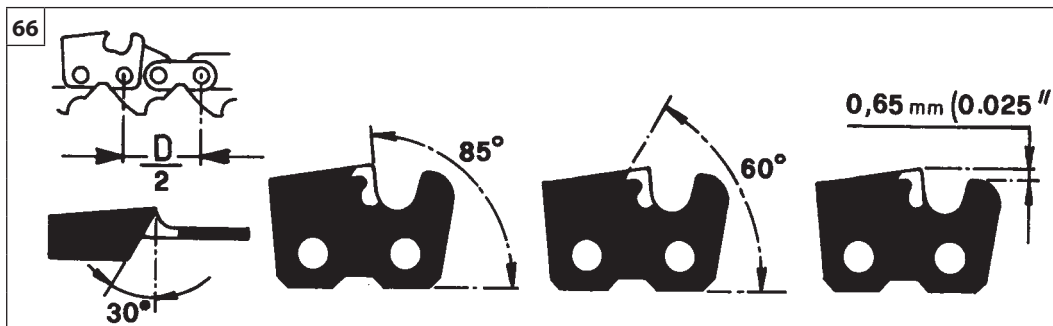
Før man begynner å kutte opp stammen, må man undersøke at denne ligger støtt på bakken. På denne måten oppnår man at stammen kuttes på riktig måte og at ikke stangen blir sittende fast under kuttingen.

- Begynn å kutte på den øvre delen til du har kuttet ca. 1/3 av diameteren (1 - Fig. 62). Avslutt deretter kuttet fra den nedre delen (2 - Fig. 62). På denne måten blir kuttet perfekt og stangen ikke sittende fast i stammen.
- Start kuttet på den nedre delen og kutt ca. 1/3 av diameteren (1 - Fig. 63). Avslutt kuttet på den øvre delen (2 - Fig. 63).

⚠ ADVARSEL - Hvis treverket lukker seg om kjedet under kuttingen, må du stanse motoren, løfte opp stammen og endre stillingen (Fig. 64). Forsøk ikke å frigjøre kjedet ved å løfte i håndtaket på sagen.

Nederlands	Slovenščina	Svenska
GEBRUIK	UPORABA	ANVÄNDNING
<p>VERBODEN GEBRUIK</p> <p>⚠ LET OP - Altijd de veiligheidsvoorschriften in acht nemen. Deze kettingzaag is ontworpen en gebouwd voor het vellen, doorzagen en onttakken van bomen of struiken en voor het versnijden van houten voorwerpen. Het is verboden andere soorten materiaal te zagen. De vibraties en de terugslag zijn verschillend en er zou dan niet voldaan worden aan de veiligheidsvoorschriften. De motorzaag niet gebruiken als hefboom om voorwerpen op te heffen, te verplaatsen of in stukken te breken. Het is verboden aan de krachtgreep van de motorzaag gereedschap of onderdelen aan te brengen behalve die door de fabrikant aangegeven zijn.</p> <p>⚠ OPGELET - Zaag enkel hout of materialen op basis van hout. Zaag geen metaal, kunststof, metselwerk, of bouwmaterialen die niet van hout zijn.</p> <p>VOORZORGSMAATREGELEN VOOR HET WERKGEBIED</p> <ul style="list-style-type: none"> - Werk niet in de buurt van elektriciteitskabels. - Werk alleen als de zichtbaarheid en het licht voldoende zijn om goed te zien. - Zet de motor uit voordat de motorzaag neerlegt. - Wees extra voorzichtig en alert als u gehoorbescherming draagt, omdat een dergelijke uitrusting uw vermogen om waarschuwend geluiden (roepen, signalen, waarschuwingen e.d.) te horen beperkt. - Wees uiterst voorzichtig als u op hellend of oneffen terrein werkt. - Zaag niet boven schouderhoogte; wanneer u de kettingzaag te hoog houdt, is het moeilijk de tangentiële krachten te controleren en te weerstaan (kickback). - Zaag niet als u op een ladder staat, dit is uiterst gevaarlijk. - Leg de kettingzaag stil als de ketting een vreemd voorwerp raakt. Inspecteer de kettingzaag en herstel de beschadigde onderdelen als dat nodig is. - Houd de ketting vrij van vuil en zand. Zelfs een kleine hoeveelheid vuil kan de ketting al snel bot maken en de mogelijkheid op kickback vergroten. - De handgrepen altijd droog en schoon houden. - Bij het doorzagen van een boomstam of een tak onder spanning erop letten, zich niet te laten verrassen door het ogenblikkelijke spanningsverlies van het hout. - Heel voorzichtig zijn bij het doorzagen van kleine takken of struiken, die de ketting kunnen blokkeren of tegen u aan geschoten kunnen worden en u uw evenwicht kunnen doen verliezen. 	<p>PREPOVEDANA UPORABA</p> <p>⚠ OPOZORILO - vedno spoštujte varnostne predpise. Vaša motorna žaga je konstruirana in izdelana za sečno dreves in grmov, razrez in odžaganje vej ter za žaganje predmetov iz lesa. Z njo je prepovedano žagati druge vrste materialov. Pri žaganju drugih materialov bi bile vibracije in povratni udarec drugačne in zahtevam varnostnih predpisov ne bi bilo zadoščeno. Verižne žage ne uporabljajte kot vzvod za dviganje, premikanje ali cepljenje predmetov. Ne pritrjujte je na fiksne nosilce. Prepovedano je na pogon žage priključiti orodja ali naprave, ki jih ni določil proizvajalec.</p> <p>⚠ POZOR - Režite samo les oziroma materiale izdelane iz lesa. Ne režite kovine, plastike, zidov ali gradbenih materialov, ki niso iz lesa.</p> <p>VARNOSTNI UKREPI V DELOVNEM OBMOČJU</p> <ul style="list-style-type: none"> - Ne delajte v bližini električnih kablov ali napeljav. - Delajte samo takrat, kadar je zadosti svetlo, da dobro vidite. - Preden odložite pršilnik, ugasnite motor. - Posebej previdni in pazljivi bodite takrat, kadar uporabljate zaščitna sredstva, saj le-ta lahko omejijo vašo sposobnost zaznavanja zvokov, ki vas opozarjajo na nevarnost (pozivi, signali, opozorila itd.) - Bodite izredno previdni, kadar delate na vzpetinah ali neravnih tleh. - Pri žaganju nikoli ne držite verižne žage višje od ramen; v visokem položaju je motorno žago težje obvladovati in prestrezati tangencialne sile (povratni udarec). - Nikdar ne režite stoječ na lestvi, to je izredno nevarno. - Ustavite motorno žago, če veriga naleti na tujek. Po potrebi motorno žago pregledajte in popravite morebitno poškodovane dele. - Poskrbite, da na verigi ni nečistoč in peska. Če majhna količina nečistoč hitro privede do tega, da veriga slabše reže in obenem povečuje možnost povratnega udarca. - Ročaji naj bodo vedno suhi in čisti. - Kadar žagate vejo, ki je pod napetostjo, bodite pozorni na odboj, tako da vas ob sprostitvi napetosti v lesnih vlaknih udarec ne bo poškodoval. - Posebej bodite pozorni ob žaganju drobnih vej ali grmičevja, ki lahko blokira verigo, odleti proti vam ali povzročijo, da izgubite ravnotežje. 	<p>FÖRBJUDEN ANVÄNDNING</p> <p>⚠ VARNING - Följ alltid säkerhetsreglerna. Den här motorsågen har konstruerats och tillverkats för fällning, kapning och kvistning av träd och buskar och föremål av trä. Det är förbjudet att såga i andra typer av material. I andra material blir vibrationer och bakslag annorlunda, vilket betyder att säkerhetskraven inte kan uppfyllas. Använd inte motorsågen som hävstång för att lyfta, flytta eller krossa föremål och blockera den inte på fasta stöd. Det är förbjudet att anbringa verktyg och tillämpningar av annan typ än de som specificeras av tillverkaren vid motorsågen.</p> <p>⚠ VARNING - Såga enbart trä eller träbaserat material. Såga inte metall, plast, murverk eller byggnadsmaterial som inte är av trä.</p> <p>FÖRSIKTIGHETSÅTGÄRDER FÖR ARBETSOMRÅDET</p> <ul style="list-style-type: none"> - Arbeta inte i närheten av elkablar. - Arbeta enbart när sikt- och ljusförhållandena är tillräckliga för att se klart. - Stäng av motorn innan du lägger ner motorsåg. - Var särskilt försiktig och uppmärksam när du bär skydden, eftersom sådan utrustning kan begränsa förmågan att höra ljud som anger fara (uppmaningar, signaler, varningar, etc.) - Var ytterst försiktig när du arbetar på sluttande eller ojämn mark. - Ha inte motorsågen över axelhöjd när du sågar; med ett högt grepp på motorsågen, är det svårt att kontrollera och sätta emot de tangentiella krafterna (kickback). - Såga inte från en stege detta är ytterst farligt. - Stoppa motorsågen om den träffar ett främmande föremål. Undersök motorsågen och reparera eventuellt skadade delar. - Håll kedjan ren från smuts och sand. Även en liten smutsmängd gör snabbt kedjan slö och ökar möjligheten för kickback. - Se till att handtagen alltid är rena och torra. - När du sågar i en trädstam eller en gren som är spänd eller sträckt, se upp så att du inte överrumplas när spänningen plötsligt släpper. - Var mycket försiktig när du sågar av små grenar eller buskar som kan blockera kedjan eller slungas ut mot dig och få dig att förlora balansen.

Hrvatski	Română	Norsk
KORIŠTENJE	UTILIZAREA	BRUK
<p>ZABRANJENA UPORABA</p> <p>⚠ NAPOMENA - Slijedite uvijek sigurnosne propise. Ova motorna pila je projektirana i proizvedena za obaranje, odsjecanje i obrezivanje grana stabala ili grmlja te za piljenje drvenih predmeta. Zabranjeno je rezanje drugih vrsta materijala. Vibracije i povratni udarci bili bi u tom slučaju različiti i ne bi poštivali postavljene sigurnosne uvjete. Nemojte upotrebljavati motornu pilu kao polugu za dizanje, premještanje ili lomljenje predmeta, nemojte niti blokirati pilu na čvrstim osloncima. Zabranjeno je priključivati na priključak motorne pile alat ili dodatnu opremu koji nisu naznačeni od strane proizvođača.</p> <p>⚠ PAŽNJA - Pilite samo drvo ili materijale na bazi drva. Nemojte piliti metal, plastiku, zidane građevine ili materijale koji nisu od građevinskog drva.</p> <p>MJERE PREDOSTROŽNOSTI ZA RADNO PODRUČJE</p> <ul style="list-style-type: none"> - Nemojte raditi blizu električnih žica. - Radite isključivo kada vam vidljivost i raspoloživo svjetlo omogućuju da jasno vidite. - Zaustavite motor prije nego što odložite motorna pila. - Budite naročito pažljivi i oprezni kad nosite zaštitna sredstva, jer ona mogu ograničiti sposobnost slušanja zvukova koji ukazuju na opasnosti (pozivi, signali, upozorenja, itd.). - Budite izuzetno oprezni kad radite na strminama ili neravnom terenu. - Nemojte piliti iznad visine ramena; kod držanja motorne pile u visokom položaju teško je kontrolirati i svladati tangencijalnu silu (kickback). - Nemojte piliti s ljestava: to je krajnje opasno. - Zaustavite motornu pilu ako lanac udari u strani predmet. Pregledajte motornu pilu i ako treba, dajte popraviti oštećene dijelove. - Lanac održavajte uvijek čist od nečistoće i pijeska. Čak i kod male količine nečistoće lanac vrlo brzo počinje slabo piliti i povećava se mogućnost kickbacka. - Pazite da rukohvati budu uvijek suhi i čisti. - Kad režete deblo ili viseću granu, pazite da vas ne zatekne iznenadan pad prepiljenog drva. - Budite vrlo pažljivi kad krešete manje grane ili grmlje jer se lanac može zaglaviti ili možete izgubiti ravnotežu radi iznenadnih odskoka drva. 	<p>UTILIZĂRI INTERZISE</p> <p>⚠ ATENŢIE - Respectați întotdeauna normele de siguranță. Acest motoferăstrău este proiectat și construit pentru doborârea, debitarea și curățarea ramurilor copacilor sau a arbuștilor și pentru tăierea obiectelor de lemn. Este interzis să se taie alte tipuri de materiale. Vibrațiile și reculul sunt diferite, iar cerințele de siguranță n-ar mai fi respectate. Nu utilizați ferăstrăul cu lanț ca pârghie pentru a ridica, a deplasa sau a despica obiecte și nu îl blocați pe suporturi fixe. Este interzis să se aplice pe priza de putere a ferăstrăului cu lanț instrumente sau aplicații diferite de cele indicate de producător.</p> <p>⚠ ATENŢIE - Tăiați numai lemn sau materiale lemnoase. Nu tăiați metal, plastic, zidărie sau materiale care nu sunt din lemn de construcție.</p> <p>MĂSURI DE PRECAUȚIE PENTRU ZONA DE LUCRU</p> <ul style="list-style-type: none"> - Nu lucrați în apropierea cablurilor electrice sau a clădirilor. - Lucrați numai când vizibilitatea și lumina sunt suficiente pentru a vedea bine. - Nu mergeți cu spatele. - Opriți motorul înainte de a pune jos atomizorul. - Fiți extrem de atent și de vigilent atunci când purtați căști de protecție, deoarece aceste dispozitive pot limita capacitatea de a auzi sunetele care indică riscuri (invitații, semnale, avertismente etc.) - Fiți extrem de precauți când lucrați pe pante sau pe terenuri denivelate. - Nu tăiați deasupra înălțimii umerilor; când motoferăstrăul este ținut la înălțime, este dificil să se controleze și să se opună rezistență forțelor tangențiale (kickback). - Nu tăiați dacă vă aflați pe o scară, este extrem de periculos. - Opriți motoferăstrăul dacă lanțul lovește un obiect străin. Controlați motoferăstrăul și cereți să fie reparate piesele deteriorate, dacă este necesar. - Păstrați lanțul curat, fără urme de murdărie și nisip. Chiar și o cantitate mică de murdărie face ca lanțul să se tocească rapid și mărește posibilitatea producerii reculului - kickback. - Păstrați întotdeauna mânerele uscate și curate. - Când tăiați un trunchi sau o ramură sub tensiune, aveți grijă să nu fiți luat prin surprindere la eliberarea bruscă a tensiunii din fibrele lemnului. - Fiți foarte precaut când tăiați ramuri mici sau arbuști care pot bloca lanțul sau pot fi proiectați spre dv., făcându-vă să vă pierdeți echilibrul. 	<p>ULOVLIG BRUK</p> <p>⚠ ADVARSEL - Følg alltid sikkerhetsreglene. Denne motorsagen er prosjektert og fremstilt for felling av trær, oppkutting av stammer og kvisting av trær og busker, samt kutting av gjenstander av tre. Den må aldri benyttes til kutting av annet materiale. Det kan føre til andre typer vibrasjoner og tilbakeslag, og kravene til sikkerhet vil ikke kunne overholdes. Bruk aldri motorsagen som vektstang til å løfte opp, flytte eller slå i stykker gjenstander, og monter den heller aldri til faste støtter. Man må aldri montere til kraftuttaket på sagen annet verktøy eller tilbehør enn det som er oppgitt av produsenten. Det kan føre til alvorlige skader på brukeren.</p> <p>⚠ ADVARSEL - kutt kun tre eller trebaserte materialer med sagen. Kutt aldri metall, plast, mur, eller konstruksjonsmaterialer som ikke er av tre.</p> <p>FORHOLDSREGLER FOR ARBEIDSSOMRÅDET</p> <ul style="list-style-type: none"> - Arbeid ikke i nærheten av elektriske ledninger. - Arbeid kun når du har tilstrekkelig med oversikt og lys til å kunne se godt. - Slå av motoren før du setter fra deg motorsagen. - Vær spesielt oppmerksom når du benytter verneutstyr, da dette begrenser muligheten til å høre faresignaler (slik som lyder, rop og advarsler). - Vær spesielt forsiktig når du arbeider i bakker eller ulendt terreng. - Hold aldri sagen over skulderhøyde når du kutter; hvis motorsagen holdes høyt, er det vanskelig å kontrollere og forhindre tilbakeslag (kickback). - Stå aldri på en stige når du bruker sagen, det er svært farlig. - Stans motorsagen dersom kjedet treffer et fremmedlegeme. Kontroller motorsagen, og få om nødvendig reparert skadde deler. - Hold kjedet rent for smuss og sand. Selv små smussmengder fører raskt til at kjedet blir sløvt og øker faren for tilbakeslag. - Håndtakene skal alltid holdes tørre og rene. - Når man skal kutte en stamme eller gren som står i spenn, må man passe på så man ikke overraskes når spenningen i treverket plutselig frigjøres. - Vær spesielt forsiktig når du skal kutte små grener eller busker som kan føre til at kjedet setter seg fast, eller som kan slynges mot deg og føre til at du mister balansen.



Nederlands

Slovenščina

Svenska

ONDERHOUD

VZDRŽEVANJE

UNDERHÅLL

⚠ LET OP - Bij het uitvoeren van onderhoudswerkzaamheden altijd werkhandschoenen dragen. Geen onderhoud uitvoeren op een warme motor.

KETTINGSLIJPEN

De kettingspoed (Fig. 66) is .325"x.058" o 3/8"x.058". De ketting slijpen met werkhandschoenen aan en met een ronde vijl van \varnothing 4.8 mm (3/16") o \varnothing 5.5 mm (7/32").

⚠ ATTENTIE - Monteer ketting .325" niet op het tandrad van de 3/8" of vice versa.

De ketting altijd van binnen naar buiten over het zaagvlak slijpen (Fig. 65) en daarbij de in Fig. 66 vermelde waarden in acht nemen. De scherpe schakels moeten, na het slijpen, alle dezelfde breedte/lengte hebben.

⚠ LET OP - De ketting moeten geslepen worden iedere keer, dat men bemerkt, dat de krullen zeer fijn worden, net als gewoon zaagsel.

Iedere 3-4 keer slijpen moet men de dieptebeperking controleren en eventueel slijpen met een platte vijl en de als optional bijgeleverde vormblad, waarna men de voorste hoek afrondt (Fig. 67).

⚠ LET OP - De juiste afstelling van de dieptebeperking is even belangrijk als het goed slijpen van de ketting.

ZAAGBLAD

De zaagbladen met een spoel vooraan moeten met vet gesmeerd worden; daarvoor een smeerspuit gebruiken (Fig. 68). Het zaagblad moet na iedere 8 uur gebruik omgedraaid worden om een gelijkvormige slijtage mogelijk te maken. De loop van het zaagblad en het smeergat schoonhouden met behulp van het als optional bijgeleverde krabbertje (Fig. 69). Controleren, dat de zaagbladlopers parallel zijn en, indien nodig, de zijranden met de platte vijl verwijderen (Fig. 70).

⚠ LET OP - Nooit een nieuwe ketting op een versleten spoel of monteren (Fig. 71).

⚠ OPOZORILO - Med vzdrževalnimi posegi vedno nosite rokavice. Vzdrževalnih posegov ne izvajajte na vročem motorju.

BRUŠENJE VERIGE

Korak verige (slika 66) je .325" x.058" od 3/8" x.058". Verigo vedno brusite z zaščitnimi rokavicami in okroglo pilo \varnothing 4.8 mm (3/16") \varnothing 5.5 mm (7/32").

⚠ OPOZORILO - Ne nameščajte .325" verige na 3/8" kolesce ali obratno.

Rezila vedno brusite s potegi navzven (slika 65). Upošteвайте vrednosti podane na sliki 66. Po brušenju morajo imeti vsi rezalni členi isto širino in dolžino.

⚠ OPOZORILO - Ostra veriga proizvaja jasno oblikovane odstružke. Ko med žaganjem začne nastajati lesni prah, je čas za ponovno brušenje verige.

Po vsakih 3-4 brušenjih rezil morate preveriti višino vodilnih delov in jo po potrebi znižati s pomočjo ravne pile in šablone (opcijnska oprema). Posnemite sprednji vogal (slika 67).

⚠ OPOZORILO - Pravilno usklajevanje višine vodilnih delov je prav tako pomembno kot brušenje verige.

MEČ

Meči so na konici opremljeni z zobatim kolesom in jih morate s pomočjo mazalne igle mazati z mastjo (slika 68). Meč morate obrniti na vsakih 8 delovnih ur. Tako zagotovite enakomerno obrabo. Žleb meča in odprtino za mazanje očistite s pomočjo čistilca žleba (opcijnska oprema) (slika 69). Vodila meča pogosto pregledajte zaradi obrabe. Če je potrebno, obrusite ostre robove in jih poravnajte s pomočjo ravne pile (slika 70).

⚠ OPOZORILO - Nikoli ne vgradite nove verige na obrabljen pogonski zobnik (slika 71).

⚠ WARNING! Bär alltid skyddshandskar i samband med underhåll. Gör inget underhåll när motorn är varm.

SLIPNING AV KEDJAN

Kedjedelningen (Fig. 66) är .325"x.058" o 3/8"x.058". Slipa kedjan med en rundfil, \varnothing 4.8 mm (3/16") eller \varnothing 5.5 mm (7/32"). Bär alltid skyddshandskar.

⚠ WARNING! Montera inte .325" kedjor på 3/8" kedjedrev eller viceversa.

Slipa alltid kedjans skärande del inifrån och utåt (Fig. 65) och observera värdena i Fig. 66. Alla såglänkar måste ha samma bredd och längd efter att de slipats.

⚠ WARNING! En slipad kedja producerar sågspån av ett visst mått. Kedjan måste slipas så snart du märker att den efterlämnar spåndamm, med mycket små mått.

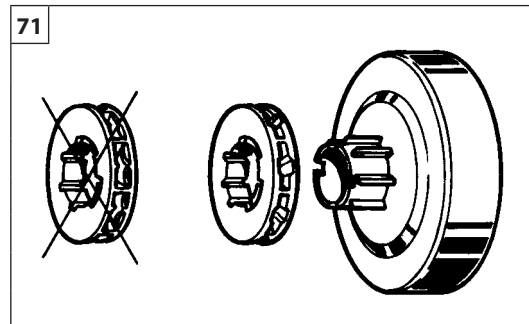
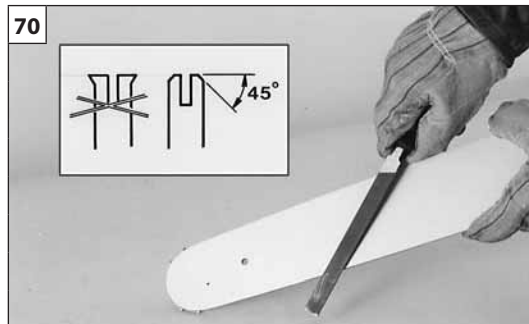
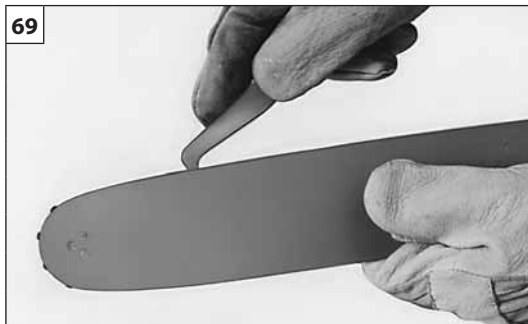
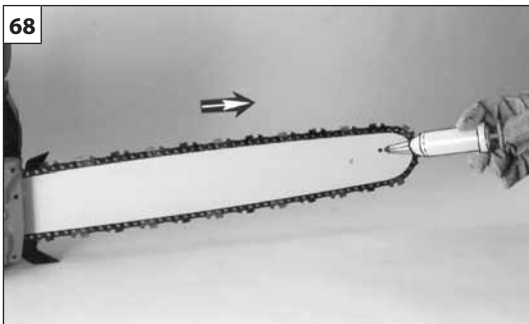
Var 3:e eller 4:e gång som kedjan slipas måste man kontrollera och eventuellt slipa djupmallen. Använd flatfilen och den speciella filen som medföljer som extra tillbehör och avrunda sedan framkanten (Fig. 67).

⚠ WARNING - Att djupmallen justeras på korrekt sätt är lika viktigt som att kedjan är korrekt slipad.

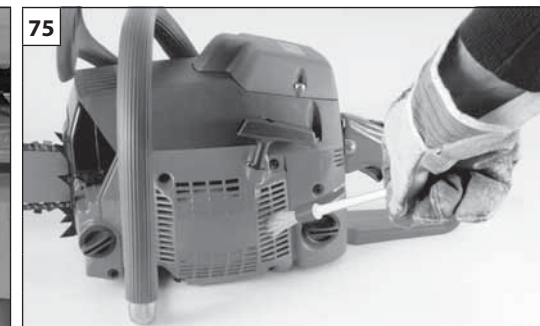
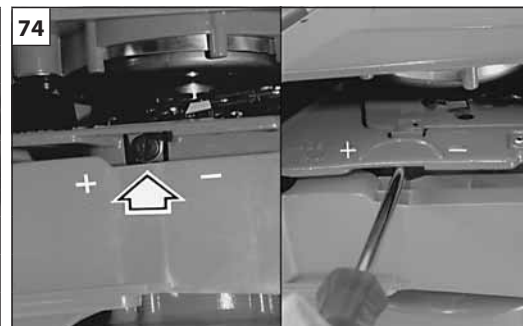
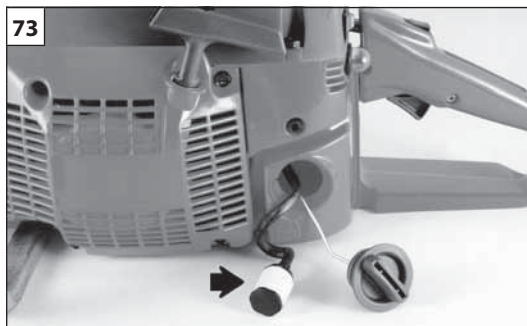
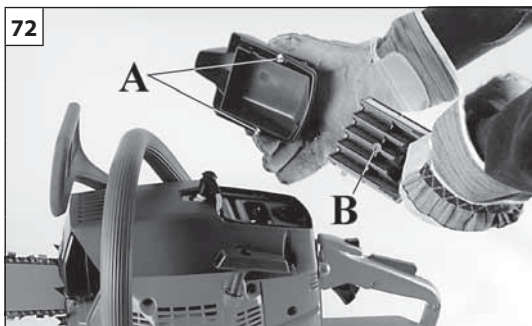
SVÄRD

Svärd som är försedda med ett kedjedrev i spetsen måste smörjas med fett. Använd en fettspruta (Fig. 68). Svärdet skall vändas var 8:e arbetstimme så att det slits jämnt. Håll spåret i svärdet och smörjhålet rena. Rengör med skrapan som medföljer som extra tillbehör (Fig. 69). Kontrollera att svärdets hållare är parallella. Avlägsna utstående kanter på sidan med en flatfil om det är nödvändigt (Fig. 70).

⚠ WARNING - Montera aldrig en ny kedja på en sliten självriktande ring (Fig. 71).



Hrvatski	Română	Norsk
<p align="center">ODRŽAVANJE</p>	<p align="center">ÎNȚREȚINEREA</p>	<p align="center">VEDLIKEHOLD</p>
<p>⚠️ NAPOMENA - Prilikom radova na održavanju navucite obvezno zaštitne rukavice. Nemojte pristupati radovima na održavanju ako je motor još uvijek vruć.</p> <p>OŠTRENJE LANCA Korak lanca (sl. 66) je .325"x.058" ili 3/8"x.058". Navucite zaštitne rukavice kad oštrite lanac zaobljenom turpijom od Ø 4,8 mm (3/16") ili Ø 5,5 mm (7/32").</p> <p>⚠️ NAPOMENA - Nemojte stavljati lanac .325" na zupčanik 3/8" ili obratno.</p> <p>Oštrite uvijek lanac s unutrašnje prema vanjskoj strani reznog dijela (sl. 65), poštujući vrijednosti navedene na sl. 66. Rezne karike nakon oštrenja moraju imati jednaku širinu i dužinu.</p> <p>⚠️ NAPOMENA - Lanac se oštiri svaki put kad primjetite da je strugotina vrlo sitna i vrlo slična običnoj piljevini.</p> <p>Nakon svaka 3-4 oštrenja provjerite te - ako je potrebno - izbrusite graničnik dubine plosnatom turpijom i zasebnim profiliranim kalupom koji se isporučuju na zahtjev kupca; nakon toga zaoblite gornji kut (sl. 67).</p> <p>⚠️ NAPOMENA - Pravilno reguliranje graničnika dubine jednako je važno kao i propisno oštrenje lanca.</p> <p>VODILICA Vodilice s kalemom na vrhu obvezno se podmazuju ubrizgavajući motorno ulje zasebnom injekcijom (sl. 68). Vodilica se preokreće svakih 8 radnih sati kako bi istrošenost bila ujednačena. Strugačem koji se dostavlja na zahtjev kupca (sl. 69) očistite utor vodilice i otvor za podmazivanje. Provjerite da su utori vodilice paralelni, ako je potrebno, odstranite bočne izbočine plitkom turpijom (sl. 70).</p> <p>⚠️ NAPOMENA - Nemojte nipošto postavljati novi lanac na istrošeni kalem (sl. 71).</p>	<p>⚠️ ATENȚIE - În timpul operațiunilor de întreținere, utilizați întotdeauna mănuși de protecție. Nu efectuați operațiunile de întreținere când motorul este cald.</p> <p>ASCUȚIREA LANȚULUI Pasul lanțului (Fig. 66) este de .325"x.058" sau 3/8"x.058". Când ascuțiți lanțul, purtați mănuși de protecție și folosiți o pilă rotundă cu Ø 4.8 mm (3/16") sau Ø 5.5 mm (7/32").</p> <p>⚠️ ATENȚIE - Nu montați lanțul .325" pe roata de lanț de 3/8" sau invers.</p> <p>Ascuțiți întotdeauna lanțul dinspre interiorul spre exteriorul dinților tăietori (Fig. 65), respectând valorile indicate în Fig. 66. După ascuțire, zalele tăietoare trebuie să aibă toate aceleași lățime și aceleași lungime.</p> <p>⚠️ ATENȚIE - Lanțul trebuie ascuțit de fiecare dată când observați că așchiile au dimensiuni reduse și seamănă mai mult cu rumegușul.</p> <p>La fiecare 3-4 ascuțiri, trebuie să controlați și eventual să piliți profilul de adâncime, cu ajutorul pilei plate și cu șablonul special, furnizate ca opțional, apoi trebuie să rotunjiți unghiul anterior (Fig. 67).</p> <p>⚠️ ATENȚIE - Reglarea corectă a profilului de adâncime este la fel de importantă ca și ascuțirea corectă a lanțului.</p> <p>ȘINA DE GHIDARE Șinele care au roată de lanț în vârf trebuie să fie lubrificate cu unsoare folosind o seringă pentru lubrifiere (Fig. 68). Șina trebuie întoarsă la fiecare 8 ore de lucru pentru a permite o uzură uniformă. Păstrați curată canelura șinei și orificiul de lubrifiere cu ajutorul răzuitoarei furnizate drept opțional (Fig. 69). Controlați ca ghidajele șinei să fie paralele și, dacă este necesar, îndepărtați bavurile laterale cu pila plată (Fig. 70).</p> <p>⚠️ ATENȚIE - Nu montați niciodată un lanț nou pe o roată de lanț uzată (Fig. 71).</p>	<p>⚠️ ADVARSEL! - Under vedlikeholdsinngrep må du alltid ha på deg arbeidshansker. Utfør aldri vedlikehold mens motoren er varm.</p> <p>SLIPING AV KJEDET Leddstørrelsen på kjedet (Fig. 66) er på .325"x.058" eller 3/8"x.058". Ha på deg arbeidshansker og slip kjedet med en rundfil på 4,8 mm (3/16") eller Ø 5,5 mm (7/32").</p> <p>⚠️ ADVARSEL - Ikke monter kjedet på .325" på tannhullet 3/8" eller motsatt.</p> <p>Slip alltid kjedet innenfra og ut på tannen (Fig. 65) og overhold verdiene på Fig. 66. Alle kutteleddene skal, etter sliping, ha samme lengde og bredde.</p> <p>⚠️ ADVARSEL - Kjedet må slipes hver gang sponet er like fint som alminnelig sagmugg.</p> <p>Etter hver 3-4. sliping må man kontrollere og eventuelt slipe dydbegrenseren, ved hjelp av den flate filen og medfølgende sjablong, som leveres som ekstrautstyr. Deretter avrunder man den fremre kanten (Fig. 67).</p> <p>⚠️ ADVARSEL - Korrekt regulering av dydbegrenseren er like viktig som korrekt sliping av kjedet.</p> <p>STANG Stenger som er utstyrt med kjedehjul foran, skal smøres med fett ved hjelp av en fettsprøyte (Fig. 68). Stangen må roteres hver 8. time for å sikre en jevn slitasje. Hold sporet på stangen samt smørehullet rent ved hjelp av en skrape som leveres som ekstrautstyr (Fig. 69). Kontroller at skinnene på stangen er parallelle og fil den om nødvendig jevne på utsiden med en flat fil (Fig. 70).</p> <p>⚠️ ADVARSEL - Monter aldri et nytt kjede på et slitt tannhjul (Fig. 71).</p>



Nederlands

Slovenščina

Svenska

ONDERHOUD

VZDRŽEVANJE

UNDERHÅLL

LUCHTFILTER - Dagelijks de schroeven (A, Fig. 72) losschroeven en het luchtfilter (B) controleren. Reinigen met ontvetter van Emak codenr. 001101009A, wassen met water, en met perslucht van een afstand van binnen naar buiten blazen. Vervang het filter als dit ernstig verstopt of beschadigd is.

⚠ ATTENTIE! - Als de filter weer omhoog komt (B), dient u hem goed vast te zetten in de daarvoor bestemde behuizing in de deksel.

BRANDSTOFFILTER - Periodiek de staat van het brandstoffilter controleren. Dit in geval van teveel vuil vervangen (Fig. 73).

OLIEPOMP (automatisch en regelbaar) - De toevoer is vooraf in de fabriek afgesteld. De olietoevoer kan door de gebruiker, al naar gelang nodig is, veranderd worden door middel van de betreffende stelschroef (Fig. 74). De olietoevoer gebeurt alleen als de ketting loopt.

⚠ LET OP - Nooit oude olie hergebruiken.

STARTGROEP - De koelgaten van de startgroepcarter met een penseel of hogedrukluucht vrij en schoon houden (Fig. 75).

MOTOR / DECOMPRESSIEKLEP - Periodiek de cilindervleugels met een penseel of hogedrukluucht schoonmaken (Fig. 76). Het openhouden van vuil op de cilinder kan voor de werking van de motor schadelijke oververhitting veroorzaken. Wanneer na controle blijkt dat er zich oneffenheden bevinden op het onderstuk van de decompressieklep dient u deze te reinigen; in tegenovergesteld geval zou hij open kunnen blijven staan.

BOUGIE - Men raadt aan de bougie periodiek schoon te maken en de elektrodenafstand te controleren (Fig. 77). Gebruik een NGK BPMR6A bougie of een bougie van een ander merk met een equivalent thermisch bereik.

KETTINGREM - In geval de kettingrem niet goed functioneert, de kettingkast demonteren en de onderdelen van de rem grondig schoonmaken. Als de remband versleten en/of vervormd is, deze vervangen (A - Fig. 78). De veiligheidsstop van de ketting controleren en indien nodig vervangen (B - Fig. 78).

ZAAGBLAD - Het zaagblad omkeren en controleren, dat de smeergaten vuilvrij zijn (Fig. 79).

ZRAČNI FILTER - Vsak dan zavrtite gumb (A, slika 72) in preglejte zračni filter (B). Očistite s sredstvom za razmaščevanje Emak, kat. št. 001101009A, izperite z vodo in s primerne razdalje izpihajte s stisnjenim zrakom od znotraj navzven. Druga možnost je pranje z vodo in detergentom. Če je filter možno zamašen ali poškodovan, ga zamenjajte.

⚠ OPOZORILO! - Pri namestitvi zračnega filtra (B) v pokrov (C) bodite pred sestavo pozorni na pravilno namestitvev.

FILTER ZA GORIVO - Občasno preglejte filter za gorivo. Če je preveč umazan, ga zamenjajte (slika 73).

OLJNA ČRPALKA (samodejna/nastavljiva) - Pretok je prednastavil proizvajalec. Pretok olja lahko s pomočjo posebnega nastavitvenega vijaka (slika 74) nastavi v skladu s posebnimi potrebami tudi uporabnik. Olje teče samo, kadar se giblje veriga.

⚠ OPOZORILO - Nikoli ne uporabljajte odpadnega olja.

ZAGANJALNIK - S pomočjo krtače ali stisnjenega zraka očistite hladilne škrge zaganjalnika (slika 75).

MOTOR / DEKOMPRESIJSKI VENTIL - Občasno s krtačo ali stisnjenim zrakom očistite rebra cilindra (slika 76). Umazan cilinder lahko povzroča nevarno pregrevanje motorja. Preglejte bazo dekompresijske ventila; odstranite kakršnekoli ostanke, ki bi lahko preprečevali zapiranje ventila.

SVEČKA - Občasno očistite svečko in preverite razmik elektrod (slika 77). Uporabljajte svečke NGK-BPMR6A ali svečke drugih proizvajalcev iste toplotne vrednosti.

ZAVORA VERIGE - Če zavora verige ne deluje pravilno, odstranite ščitnik verige in očistite sestavne dele zavor. Če je trak zavor verige obrabljen ali poškodovan, ga zamenjajte (A, slika 78). Preglejte in po potrebi zamenjajte varnostno zaporo verige (B, slika 78).

MEČ - Meč obrnite in se prepričajte, da luknje za mazanje niso zamašene (slika 79).

LUFTFILTER - Vrid på ratten (A, Fig. 72) och kontrollera luftfiltret (B) varje dag. Rengör med avfettningsmedel Emak kod 001101009A, Tvätta med vatten och blås på avstånd med tryckluft från insidan och utåt. Rengör alternativt med tvål och vatten. Byt filtret om det är kraftigt tilltäppt eller skadat.

⚠ WARNING! - Se till att filtret (B) fastnar ordentligt i hållaren på locket (C) när du sätter det tillbaka.

BRÄNSLEFILTER - Kontrollera regelbundet skicket på bränslefiltret. Byt det om det är väldigt smutsigt (Fig. 73).

OLJEPUMP (automatisk, med reglerbart flöde) - Flödet är inställt på fabriken. Oljeflödet kan justeras av användaren efter föreliggande behov. För justeringen används den speciella justeringsskruven (Fig. 74). Oljan levereras endast när kedjan är i gång.

⚠ WARNING - Återanvänd aldrig spillolja.

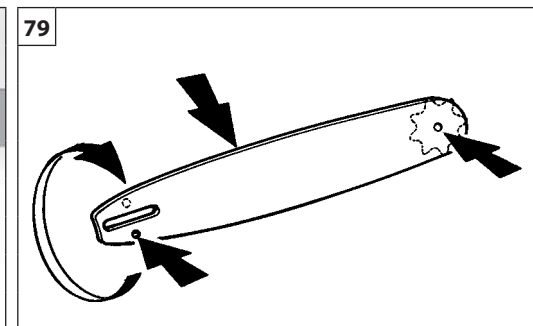
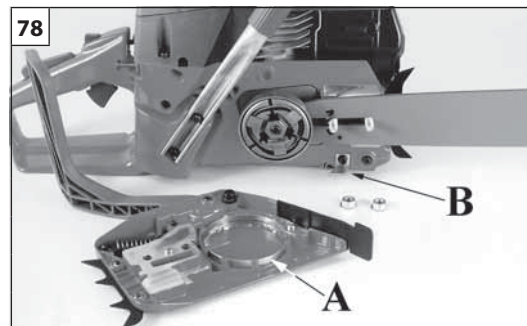
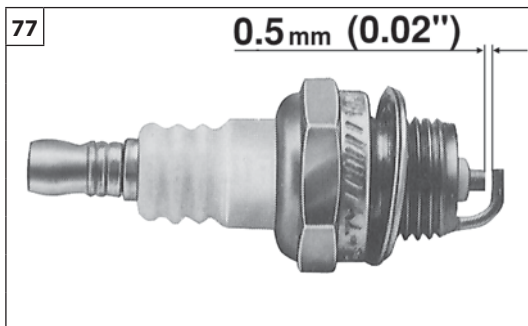
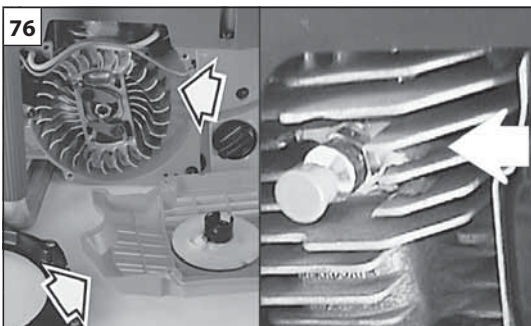
STARTENHET - Håll kylöppningarna på startenhetens kåpa (Fig. 75) fria och rena. Använd en pensel eller tryckluft.

MOTOR / DEKOMPRESSIONSVENTIL - Rengör regelbundet vingarna på cylindern med en pensel eller tryckluft (Fig. 76). Om det samlas smuts på cylindern kan överhettning bli följden, vilket i sin tur kan skada motorns funktion. Kontrollera att det inte finns smuts på dekompresionsventilens bas. Rengör vid behov. Annars finns risk att ventilen blir kvar i öppet läge.

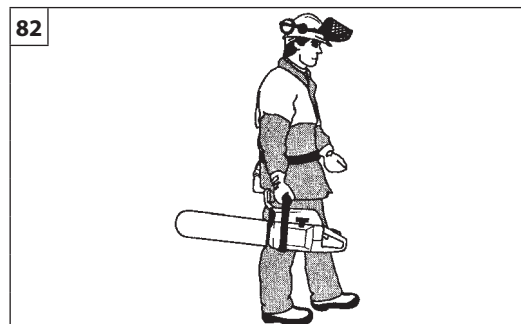
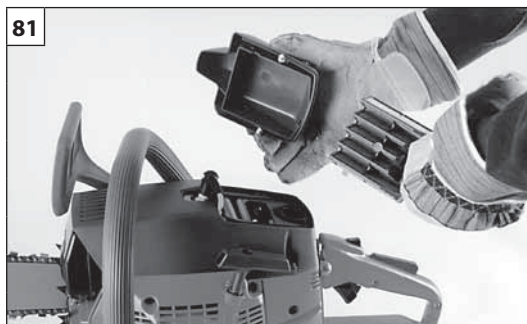
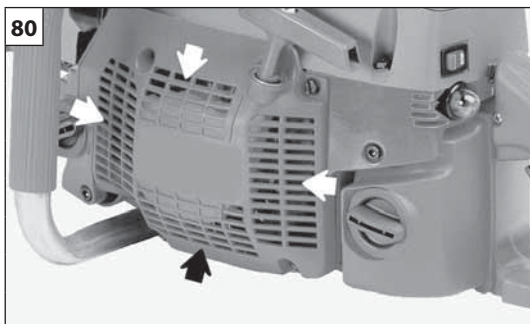
TÄNDSTIFT - Rengör tändstiftet regelbundet och kontrollera avståndet mellan elektroderna (Fig. 77). Använd tändstift NGK-BPMR6A eller av annat märke med likvärdig värmegrad.

KEDJEBROMS - Om kedjebromsen inte fungerar på korrekt sätt, demontera kedjekåpan och rengör bromsens komponenter grundligt. Byt kedjebromsens band när det blir slitet och/eller deformerat (A, Fig. 78). Kontrollera kedjans säkerhetsspärr (B, Fig. 78) och byt om det är nödvändigt.

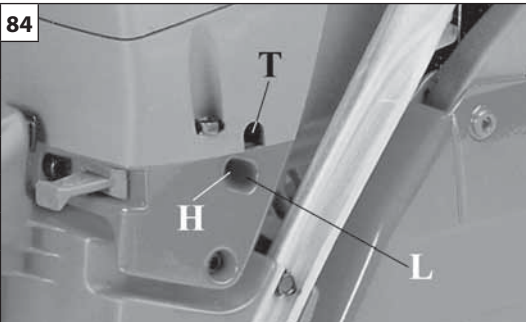
SVÄRD - Vrid på svärdet och kontrollera att det inte finns någon smuts i smörjhålen (Fig. 79).



Hrvatski	Română	Norsk
<p align="center">ODRŽAVANJE</p>	<p align="center">ÎNȚREȚINEREA</p>	<p align="center">VEDLIKEHOLD</p>
<p>FILTER ZRAKA - Odvijte vijke (A, sl. 72) i svakodnevno provjeravajte filter zraka (B). Očistite sredstvom za skidanje masnoće Emak šif. 001101009A, operite vodom i iz daljine ispušite komprimiranim zrakom iznutra prema vani. Ili: očistite vodom i sapunom. Zamijenite filter ako je jako začepljen ili oštećen.</p> <p>PAŽNJA! - Kod vraćanja filtera (B) na mjesto, dobro ga uglavite u njegov ležaj u poklopcu (C).</p> <p>FILTER ZA GORIVO - S vremena na vrijeme provjerite stanje filtera za gorivo. Zamijenite filter ako je talog nečistoće pretjeran (sl. 73).</p> <p>ULJNA PUMPA (automatska, podesiva) - Količina ubrizgavanja tvornički je podešena. Rukovatelj prema potrebi a pomoću vijka za podešavanje, može podesiti dovod ulja (sl. 74). Ubrizgavanje ulja moguće je samo dok je lanac u pokretu.</p> <p>NAPOMENA - Zabranjeno je korištenje već upotrebljenog ulja.</p> <p>POKRETAČ - Rebra za hlađenje kartera pokretača (sl. 75) treba održavati slobodnim i čistim, služeći se kistom ili komprimiranim zrakom.</p> <p>MOTOR / VENTIL ZA DEKOMPRESIJU - Povremeno čistite lopatice cilindra kistom ili komprimiranim zrakom (sl. 76). Taloženje nečistoća na cilindru može prouzročiti pregrijavanja koja su štetna za rad motora. Provjerite i po potrebi očistite nečistoću u podnožju ventila za dekompresiju: mogao bi ostati otvoren.</p> <p>SVJEĆICA - Preporučuje se čišćenje svjeće s vremena na vrijeme, kao i provjera udaljenosti elektroda (sl. 77). Koristite svjećicu NGK-BPMR6A ili druge marke, ali istog termičkog stupnja.</p> <p>KOČNICA LANCA - Ako kočnica lanca ne radi ispravno, razmontirajte štitnik lanca i temeljito očistite sastavne dijelove kočnice. Zamijenite traku kočnice lanca (A, sl. 78) kada je istrošena i/ili izobličena. Pregledajte i po potrebi zamijenite sigurnosnu obustavu lanca (B, sl. 78).</p> <p>VODILICA - Okrenite vodilicu i provjerite da u otvorima za podmazivanje nema nečistoće (sl. 79).</p>	<p>FILTRUL DE AER - Deșurubați șuruburile (A, Fig. 72) și controlați zilnic filtrul de aer (B). Curățați cu degresant Emak, cod 001101009A, spălați cu apă și suflați de la distanță cu aer comprimat, dinspre interior spre exterior. Înlocuiți filtrul dacă este foarte infundat sau deteriorat.</p> <p>ATENȚIE! - Când se montează la loc filtrul (B), introduceți-l bine în locașul său din capacul (C).</p> <p>FILTRUL DE CARBURANT - Verificați periodic starea filtrului de carburant. În cazul în care este excesiv de murdar, înlocuiți-l (Fig. 73).</p> <p>POMPA DE ULEI (automată, reglabilă) - Debitul este pre-reglat din fabrică. Distribuirea uleiului poate fi reglată de operator, în funcție de necesități, prin intermediul șurubului respectiv de reglare (Fig. 74). Uleiul este distribuit doar când lanțul este în mișcare.</p> <p>ATENȚIE - Nu utilizați niciodată ulei recuperat.</p> <p>GRUPUL DE PORNIRE - Păstrați libere și curate fantele de răcire ale carterului grupului de pornire (Fig. 75), cu ajutorul unei pensule sau cu aer comprimat.</p> <p>MOTORUL / VALVA DE DECOMPRESIE - Curățați periodic aripioarele cilindrului cu ajutorul unei pensule sau cu aer comprimat (Fig. 76). Acumularea de impurități pe cilindru poate duce la supraîncălzire, care este periculoasă pentru funcționarea motorului. Controlați și curățați eventualele impurități de la baza valvei de decompresie; în caz contrar ar putea rămâne deschisă.</p> <p>BUJIA - Se recomandă să se curețe periodic bujia și să se controleze distanța dintre electrozi (Fig. 77). Utilizați o bujie NGK BPMR6A sau de altă marcă, având un grad termic echivalent.</p> <p>FRÂNA DE LANȚ - În cazul în care frâna de lanț nu funcționează corect, demontați carterul lanțului și curățați bine componentele frânei. Dacă panglica frânei este uzată și/sau deformată, înlocuiți-o (A, Fig. 78). Verificați și înlocuiți, dacă este nevoie, opritorul de siguranță al lanțului (B, Fig. 78).</p> <p>ȘINA - Rotiți șina și verificați ca orificiile de lubrifiere să fie libere de impurități (Fig. 79).</p>	<p>LUFTFILTER - Løsne skruene (A, Fig. 72) og kontroller luftfilteret daglig (B). Rengjør med Emak fettfjerner kode 001101009A, vask med vann og blås på avstand med trykkluft innenfra og ut. Dersom filteret er tilstoppet eller skadet, må det skiftes ut.</p> <p>ADVARSEL! - Når man monterer filteret igjen (B), må det trykkes godt tilbake i sporet i lokket (C).</p> <p>DRIVSTOFFILTER - Kontroller jevnlig at drivstoffilteret er i god stand. Dersom det er svært skittent, bør det skiftes ut (Fig. 73).</p> <p>OLJEPUMPE (automatisk, regulerbar) - Kapasiteten er forhåndsregulert fra fabrikk. Oljetilførselen kan varieres av brukeren etter behov, ved hjelp av justeringskruen (Fig. 74). Oljetilførselen skjer kun når kjedet er i bevegelse.</p> <p>ADVARSEL - Bruk aldri om igjen gammel olje.</p> <p>STARTENHET - Kjøleribbene på startenheten (Fig. 75) må holdes rene med en pensel eller med trykkluft.</p> <p>MOTOR / DEKOMPRESJONSVENTIL - Rengjør jevnlig ribbene på sylindren med en pensel eller med trykkluft (Fig. 76). Hvis det samler seg smuss på sylindren kan det føre til overoppheting som er skadelig for motoren. Kontroller og fjern eventuelt smuss nederst på dekompresjonsventilen. Ellers kan den bli stående åpen.</p> <p>TENNPLUGG - Man bør jevnlig rengjøre tennpluggen og kontrollere avstanden til elektrodene (Fig. 77). Bruk en tennplugg av typen NGK BPMR6A eller et annet merke med tilsvarende termisk grad.</p> <p>KJEDEBREMSE - Dersom kjedebremsen ikke fungerer korrekt, må man fjerne kjedeskjermen og rengjøre bremsekomponentene nøye. Når båndet på kjedebremsen er slitt og/eller deformert, må det skiftes (A, Fig. 78). Kontroller og skift om nødvendig ut sikkerhetsstopperen på kjedet (B, Fig. 78).</p> <p>STANG - Roter stangen og kontroller at smørehullene er frie for smuss (Fig. 79).</p>



Nederlands	Slovenščina	Svenska
<p align="center">ONDERHOUD - TRANSPORT</p>	<p align="center">VZDRŽEVANJE - PREVOZ</p>	<p align="center">UNDERHÅLL - TRANSPORT</p>
<p>Geen brandstof (mengsel) gebruiken voor het schoonmaken.</p> <p>CARBURATOR Alvorens de carburator af te stellen de startgeleider (Fig. 80) en het luchtfilter (Fig. 81) schoonmaken en de motor op bedrijfstemperatuur brengen. Deze motor is ontworpen en gebouwd in overeenstemming met de voorschriften van de richtlijnen 97/68/EG en 2002/88/EG. De carburateur (Fig. 84) is zodanig ontworpen dat er alleen regelingen zijn toegestaan op de schroeven L en H, van niet meer dan een halve slag. Het beperkte instellingsveld van de schroeven L en H van een halve slag is bij voorbaat door de fabrikant bepaald, en kan niet worden gewijzigd.</p> <p>⚠ LET OP! – Forceer de schroeven niet voorbij het toegestane instellingsveld!</p> <p>De stationairschroef T is zó afgesteld, dat er een goede veiligheidsmarge bestaat tussen het stationaire toerental en het toerental, dat de koppeling inschakelt. Schroef L moet zó afgesteld worden, dat de motor direct reageert op plotseling gasgeven en een goed stationair toerental heeft. Schroef H moet zó afgesteld worden, dat de motor bij het zagen overhet maximumvermogen kan beschikken.</p> <p>⚠ LET OP-Klimaatveranderingen en gewijzigde weersomstandigheden kunnen de carburatie beïnvloeden. Niet toestaan aan andere personen in de buurt van de motorzaag te blijven tijdens het werk en de afstelfase van de carburatie.</p> <p>TRANSPORT Bij het vervoer van de motorzaag moet de motor uitgeschakeld zijn, het zaagblad opgeklapt en de kettingbescherming aangebracht (Fig. 82).</p> <p>⚠ OPGELET – Wanneer u de kettingzaag in/op een voertuig vervoert, moet u nagaan of ze correct en stevig is bevestigd in/op het voertuig met riemen. De kettingzaag moet in horizontale positie vervoerd worden, met lege brandstoftank. Zorg er tevens voor dat u geen inbreuk pleegt op de geldende normen voor het vervoer van dergelijke machines.</p>	<p>Goriva nikoli ne uporabljajte za čiščenje.</p> <p>UPLINJAČ Pred nastavljanjem uplinjača očistite pokrov zaganjača (slika 80), zračni filter (slika 81) in ogrejte motor. Ta motor je konstruiran in proizveden tako, da je skladen z zahtevami ustreznih direktiv 97/68/ES in 2002/88/ES. Uplinjač (slika 84) je konstruiran tako, da omogoča samo nastavitev vijakov L in H v obsegu polovice kroga. Dovoljeni obseg nastavitve vijakov L in H je določil proizvajalec in ga vi ne morete spremeniti.</p> <p>⚠ OPOZORILO! - Ne poizkušajte vijakov na silo pomikati izven dovoljenega obsega!</p> <p>Vijak za prosti tek T se nastavlja tako, da zagotavlja dobro varnostno območje med prostim tekom in vklopom sklopke. Z vijakom L se nastavlja hiter odziv motorja na hitre pospešitve in ustrezno delovanje v prostem teku. Z vijakom H se nastavlja največja moč motorja v fazi žaganja.</p> <p>⚠ OPOZORILO - vremenski pogoji in višina lahko vplivata na delovanje uplinjača. Ne pustite, da bi kdorkoli stal v bližini žage, medtem ko žagate ali kadar nastavljate uplinjač.</p> <p>PREVOZ Verižno žago prenašajte samo, če je motor zaustavljen, meč obrnjen nazaj in ščitnik verige nataknen (slika 82).</p> <p>⚠ OPOZORILO! - Kadar prevažate motorno žago na vozilu, poskrbite, da je s pomočjo jermenov pravilno in dobro privezana na vozilo. Motorno žago prevažajte v vodoravnem položaju, s praznim rezervoarjem za gorivo, pri tem pa pazite na to, da ne kršite veljavnih predpisov za prevoz tovornih strojev.</p>	<p>Använd inte bränsle (blandning) för rengöring.</p> <p>FÖRGASARE Innan någon justering görs på förgasaren, rengör startanordningens kåpa (Fig. 80) och luftfiltret (Fig. 81) och varm motorn. Denna motor har formgivits och tillverkats i överensstämmelse med direktiv 97/68/EC och 2002/88/EC. Förgasaren (Fig. 84) är avsedd att justeras endast med skruvarna L och H i ett fält på ett halvt varv. Inställningsfältet för skruvarna L och H, dvs. ett halvt varv, är inställt av tillverkaren och det går inte att ändra denna inställning.</p> <p>⚠ VARNING - Gör inga inställningar utanför skruvarnas inställningsfält!</p> <p>Skraven för tomgångsvarv T justeras för att få en god säkerhetsmarginal mellan det lägsta varvtalet och varvtalet där kopplingen läggs i. Skruven L måste justeras så att motorn svarar snabbt på bryska accelerationer och så att den fungerar väl på lägsta varvtal. Skruven H måste justeras så att motorn har tillgång till högsta effekt under sågningen.</p> <p>⚠ VARNING - Klimat- och höjdskillnader kan orsaka skillnader i förgasningen. Låt inga andra personer vistas i närheten av motorsågen under arbetet eller när förgasningen justeras.</p> <p>TRANSPORT Ha motorn avstängd, svärdet riktat bakåt och svärdsåpan påsatt när motorsågen transporteras (Fig. 82).</p> <p>⚠ VARNING - För transport av motorsågen på fordon säkerställ att den är korrekt och ordentligt fästsatt på fordonet med remmar. Motorsågen ska transporteras horisontalt, med tom tank, säkerställ också att det inte bryter mot gällande regler för transport av dessa maskiner.</p>



H = Volgas mengsel stelschroef
L = Minimum mengsel Stelschroef
T = Minimum toeren stelschroet

H = Vijak za nastavitev visoke hitrosti
L = Iгла za nizko hitrost
T = Vijak na nastavitev prostega teka

H = Skruv för högsta varvtal
L = Skruv för lägsta varvtal
T = Skruv för tomgångsvarvtal

H = Vijak za podešavanje rasplinjača na maksimum
L = Vijak za podešavanje rasplinjača na minimum
T = Prazni hod

H = Şurub reglare maxim
L = Şurub reglare minim
T = Regim ralanti

H = Reguleringssskrue for maks.
L = Reguleringssskrue for min.
T = Minimumshastighet

Hrvatski

ODRŽAVANJE - PRIJEVOZ

Nemojte upotrebljavati gorivo (mješavinu) za čišćenje pile.

RASPLINJAČ

Prije nego što podesite rasplinjač, očistite konvejer paljenja (sl. 80), filter zraka (sl. 81) i zagrijte motor. Ovaj motor je osmišljen i proizveden u skladu s primjenom smjernica 97/68/EZ i 2002/88/EZ. **Rasplinjač (sl. 84) je osmišljen na način koji omogućuje samo podešavanje vijaka L i H za pola kruga.** Dozvoljeni raspon podešavanja vijaka L i H od pola kruga određuje Proizvođač i nije ga moguće promijeniti.

⚠ PAŽNJA! - Nemojte silom okretati vijke preko dozvoljenog raspona podešavanja!

Vijak za prazni hod T je podešen tako da postoji dovoljan sigurnosni odmak između minimalnog režima rada i režima uključivanja kvačila.

Vijak L se regulira tako da motor reagira odmah na iznenadna ubrzanja i da radi pravilno kad je podešen na minimumu.

Vijak H se regulira tako da motor može raspolagati maksimalnom snagom u fazi rezanja.

⚠ NAPOMENA - Klimatske promjene kao i promjene nadmorske visine mogu dovesti do izmjena u radu rasplinjača. Nemojte dozvoliti da druge osobe budu u blizini motorne pile tijekom faze podešavanja rada rasplinjača.

PRIJEVOZ

Kad prenosite pilu motor mora biti ugašen, vodilica zaokrenuta unazad, a štitnik vodilice pravilno postavljen (sl. 82).

⚠ PAŽNJA! - Prilikom prijevoza motorne pile na vozilu, osigurajte da ona bude ispravno i čvrsto pričvršćena remenjem za vozilo. Motoru pilu treba prevoziti u vodoravnom položaju, s praznim spremnikom i uz osiguranje da neće doći do povrede važećih propisa za prijevoz takvih strojeva.

Română

ÎNȚREȚINEREA - TRANSPORTUL

Nu folosiți carburant (amestec) pentru operațiunile de curățare.

CARBURATORUL

Înainte de a efectua reglarea carburatorului, curățați grila de pornire (Fig. 80) și filtrul de aer (Fig. 81) și încălziți motorul. Acest motor este proiectat și construit în conformitate cu directivele 97/68/EC și 2002/88/EC. **Carburatorul (Fig. 84) este proiectat pentru a permite doar reglarea șuruburilor L și H într-o plajă de jumătate de tur.** Plaja de reglare posibilă a șuruburilor L și H, de jumătate de tur, este stabilită de producător și nu poate fi modificată.

⚠ ATENȚIE! - Nu forțați șuruburile în afara plajei de reglare posibile!

Șurubul pentru ralanti T este reglat astfel încât să existe o marjă de siguranță corespunzătoare între regimul de ralanti și regimul de activare a ambreiajului.

Șurubul L trebuie să fie reglat astfel încât motorul să răspundă prompt la accelerările bruște și să aibă o funcționare adecvată la ralanti.

Șurubul H trebuie să fie reglat astfel încât motorul să poată dispune de puterea maximă în timpul fazei de tăiere.

⚠ ATENȚIE - Variațiile climatice și altimetrice pot duce la modificări ale carbuției. Nu permiteți altor persoane să rămână în apropierea motoferăstrăului în timpul lucrului și în faza de reglare a carburatorului.

TRANSPORTUL

Transportați motoferăstrăul cu motorul oprit, cu șina de ghidare îndreptată spre înapoi și cu acoperitoarea șinei pusă (Fig. 82).

⚠ ATENȚIE - Pentru a transporta motoferăstrăul într-un vehicul, aveți grijă să fie fixat corect și solid de vehicul cu ajutorul unor curele. Motoferăstrăul trebuie transportat în poziție orizontală, cu rezervorul gol, asigurându-vă că nu se încalcă normele de transport în vigoare pentru aceste aparate.

Norsk

VEDLIKEHOLD - TRANSPORT

Bruk aldri drivstoff til rengjøring av apparatet.

FORGASSER

Før du regulerer forgasseren må du rengjøre startkanalen (Fig. 80) og luftfilteret (Fig. 81) og varme opp motoren. Denne motoren er utformet og fremstilt i henhold til direktivene 97/68/EU og 2002/88 EU. **Forgasseren (Fig. 84) er utformet slik at bare skruene L og H skal reguleres med 1/2 omdreining.** Reguleringsfeltet for skruene L og H på 1/2 omdreining er fastsatt av produsenten og kan ikke endres.

⚠ ADVARSEL! - Forsøk ikke å tvinge skruene forbi dette reguleringsfeltet!

Minimumsskruen T er regulert slik at det er en god sikkerhetsmargin mellom minimumshastigheten og innkoblingshastigheten for kløtsjen.

Skruen L må reguleres slik at motoren svarer umiddelbart på rask akselerasjon og fungerer korrekt på laveste hastighet.

Skruen H skal være regulert slik at motoren kan utnytte hele sin effekt under kuttefasen.

⚠ ADVARSEL: Variasjoner i klima eller høyde over havet kan føre til endringer på forgassing. La ikke andre personer oppholde seg i nærheten av motorsagen under arbeidet eller under regulering av forgasseren.

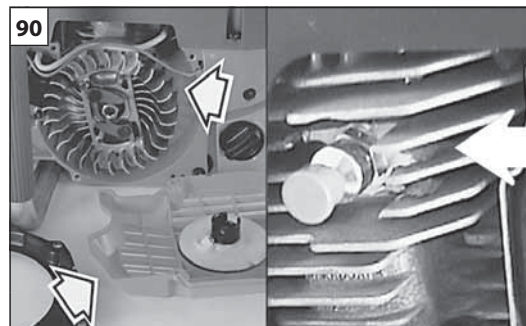
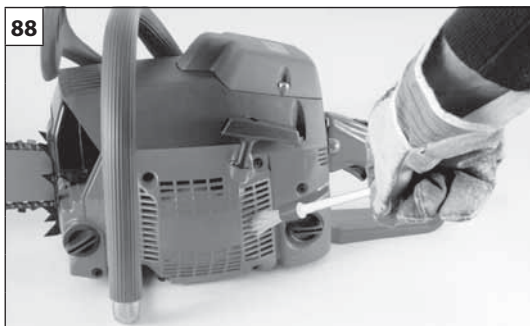
TRANSPORT

Når saken skal transporteres, skal den være slått av, stangen vende bakover og stangdekslet være satt på (Fig. 82).

⚠ ADVARSEL - Dersom motorsagen skal transporteres med et kjøretøy, må man forsikre seg om at den er godt festet til kjøretøyet ved hjelp av remmer. Motorsagen skal transporteres i vannrett stilling og drivstofftanken må være tom. Forsikre deg om at du overholder gjeldende forskrifter for transport av denne typen maskiner.

Nederlands	Slovenščina	Svenska
ONDERHOUD	VZDRŽEVANJE	UNDERHÅLL
<p>BUITENGEWOON ONDERHOUD</p> <p>Om de twee jaar, of bij intensief gebruik aan het einde van elk seizoen, moet een algemene controle op het apparaat worden uitgevoerd door een gespecialiseerd technicus van het assistentienetwerk.</p> <p>⚠ LET OP! – Alle onderhoudswerkzaamheden die niet in deze handleiding worden beschreven, moeten door een erkende werkplaats worden verricht. Om een constante, reguliere werking van de motorzaag te waarborgen, moeten er ORIGINELE VERVANGINGSONDERDELEN worden gebruikt wanneer er eventueel onderdelen moeten worden vervangen.</p> <p>⚠ Eventuele niet-geautoriseerde wijzigingen en/of niet-originele accessoires kunnen tot ernstige of dodelijke letsels leiden voor de gebruiker of voor derden.</p>	<p>IZREDNI VZDRŽEVALNI POSEGI</p> <p>Na koncu sezone ob intenzivni rabi ali vsaki dve leti ob običajni uporabi, je priporočljiva splošna kontrola, ki naj bo izvedena ob prisotnosti specializiranega strokovnjaka servisne mreže.</p> <p>⚠ POZOR! - Vsi vzdrževalni posegi, ki niso navedeni v tem priročniku, morajo biti izvedeni v pooblašeni delavnici. Za zagotovitev neprekinjenega in pravilnega delovanja atomizerja, ne pozabite, da morajo biti pri morebitnih zamenjavah obrabnih delov uporabljeni izključno ORIGINALNI NADOMESTNI DELI.</p> <p>⚠ Kakršnekoli nepooblašene predelave in/ali uporaba neoriginalnih priključkov imajo lahko za posledico hude telesne poškodbe ali smrt uporabnika ali drugih oseb.</p>	<p>EXTRA UNDERHÅLL</p> <p>Låt en specialiserad fackman från en auktoriserad serviceverkstad göra en allmän kontroll av utrustningen varje år vid säsongens slut vid intensiv användning och vartannat år vid normal användning.</p> <p>⚠ WARNING! – Allt underhåll som inte beskrivs i denna bruksanvisning måste utföras av en auktoriserad verkstad. Alla delar av maskinen som skall bytas måste bytas mot ORIGINAL RESERVDLAR för att garantera att maskinens funktion blir korrekt och konstant.</p> <p>⚠ Eventuella ej auktoriserade ändringar och/eller användning av icke originaltillbehör kan orsaka allvarliga eller dödliga skador på operatören eller tredje part.</p>

Hrvatski	Română	Norsk
ODRŽAVANJE	ÎNTREȚINEREA	VEDLIKEHOLD
<p>IZVANREDNO ODRŽAVANJE</p> <p>Preporučuje se - na kraju sezone kod intenzivne uporabe, a svake dvije godine kod uobičajenog korištenja - dati uređaj na opću provjeru specijaliziranom tehničaru naše servisne mreže.</p> <p>⚠ PAŽNJA! – Sve radove na održavanju koji nisu navedeni u ovim uputstvima treba obaviti ovlaštena radionica. Imajte u vidu da se stalan i pravilan rad atomizera jamči jedino ako dopunske dijelove zamijenite isključivo ORIGINALNIM DOPUNSKIM DIJELOVIMA.</p> <p>⚠ Eventualne neodobrene izmjene i/ili dodatni dijelovi mogu prouzročiti teške tjelesne ozljede ili čak smrt rukovatelja odnosno drugih osoba.</p>	<p>ÎNTREȚINEREA EXTRAORDINARĂ</p> <p>La terminarea sezonului, în caz de utilizare intensivă, sau o dată la doi ani, în caz de utilizare normală, este necesar ca un tehnician specializat de la rețeaua de asistență să efectueze un control general.</p> <p>⚠ ATENȚIE! – Toate operațiile de întreținere care nu sunt indicate în acest manual trebuie să fie efectuate doar de un atelier autorizat. Pentru a garanta o funcționare constantă și regulată a atomizorului, rețineți că eventualele înlocuiri ale pieselor de schimb trebuie să fie efectuate numai cu PIESE DE SCHIMB ORIGINALE.</p> <p>⚠ Eventualele modificări neautorizate și/sau utilizarea accesoriilor neoriginale pot cauza leziuni grave sau mortale operatorului sau altor persoane.</p>	<p>EKSTRAORDINÆRT VEDLIKEHOLD</p> <p>Ved intens bruk bør man etter hver sesong, eller ved normal bruk hvert annet år, foreta en generell kontroll på sagen. Dette skal gjøres av en fagmann ved serviceavdelingen.</p> <p>⚠ ADVARSEL! – Alle de vedlikeholdsinngrep som ikke er beskrevet i denne bruksanvisningen, skal utføres av et autorisert serviceverksted. For å sikre at motorsagen alltid fungerer på optimalt vis, må du huske at det ved en eventuell utskifting av deler alltid skal benyttes ORIGINALE RESERVEDELER.</p> <p>⚠ Uvedkommende gjør endringer og / eller bruk av ikke-originalt tilbehør kan føre til alvorlige skader eller døden til operatør eller tredjeparter.</p>



Nederlands

Slovenščina

Svenska

OPSLAG

SKLADIŠČENJE

FÖRVARING

Wanneer het apparaat lange tijd niet gebruikt zal worden:

- Ledig de brandstof- en olietanks en maak ze schoon in een goed geventileerde ruimte.
- Verwerk de brandstof en de olie volgens de geldende normen en met inachtneming van het milieu.
- Om de carburator te ledigen, moet de motor worden gestart en moet u wachten tot de motor stopt (als u het mengsel in de carburator laat, zouden de membranen beschadigd kunnen worden).
- Verwijder de ketting en het zaagblad, maak ze schoon en bespoei ze met beschermende olie.
- Maak de koelsleuven van het startgroepcarter (Fig.88), de luchtfilter (Fig.89) en de ribben van de cilinder (Fig.90) zorgvuldig schoon.
- Bewaar het apparaat op een droge plaats, zo mogelijk niet rechtstreeks in contact met de grond, uit de buurt van warmtebronnen en met lege tanks.
- Na de winterstalling zijn de startprocedures dezelfde als bij de normale start van de machine (pag.14-22).

SLOOP EN VERWERKING ALS AFVAL

Een groot deel van de materialen de motorzaag zijn voor vervaardiging van de verstuiver kunnen worden gerecycled; alle metalen (staal, aluminium, messing) kunnen worden afgeleverd bij een normaal verschrotingsbedrijf.

Voor informatie dient u zich te richten tot de normale afvalophaaldienst in uw gebied.

Bij de verwerking van het afval dat ontstaat door sloop van de machine moet rekening gehouden worden met het milieu, en moet worden voorkomen dat de grond, lucht en het water kunnen worden verontreinigd.

In ieder geval moeten de geldende plaatselijke wetsvoorschriften op dit gebied in acht worden genomen.

Če stroja dlje časa ne nameravate uporabljati:

- V dobro prezračenem prostoru izpraznite in očistite rezervoarja za gorivo in olje.
- Odstranite gorivo in olje v skladu z zakonom in na okolju primeren način.
- Za praznjenje rezervoarja zaženite motor in počakajte, da porabi vse gorivo in da se ustavi sam od sebe (če pustite mešanico goriva v uplinjaču, lahko to poškoduje membrane).
- Snemite verigo in meč, ju očistite in nato nanju z razprševanjem nanesite sloj zaščitnega olja.
- Skrbno očistite hladilne reže na ohišju zaganjalnika (slika 88), filter za zrak (slika 89) in hladilna rebra na valju (slika 90).
- Stroj shranite v suhem prostoru, po možnosti tako, da nima neposrednega stika s tlemi, daleč od virov toplote in s praznima rezervoarjema.
- Postopki za ponoven zagon po zimskem skladiščenju so enaki postopkom običajnega zagona (strani 14-22).

RAZSTAVITEV IN ODLAGANJE

Velik del materialov, ki so bili uporabljeni pri izdelavi motorne žage, je primeren za recikliranje; vse kovine (jeklo, aluminij, medenina) se lahko odpelje v običajni center za zbiranje in recikliranje odpadnega železa.

Za dodatne informacije se obrnite na običajni center za zbiranje odpadkov v vašem območju.

Odlaganje odpadnih delov odslužene naprave mora potekati na okolju prijazen način, brez onesnaževanja tal, zraka in vode.

Vsekakor je treba upoštevati lokalne predpise, ki veljajo na tem področju.

Om maskinen ska stå stilla för längre perioder:

- Töm och rengör bränsle- och oljetanken på en väl ventilerad plats.
- Kassera bränslet och oljan enligt reglerna och respektera miljön.
- För att tömma förgasaren, starta motorn och vänta tills den stannat (bränsleblandningen i förgasaren kan skada membranen).
- Ta ut, rengör och spruta kedja och svärd med skyddsolja.
- Rengör noggrant kylöppningarna på startenhetens kåpa (Fig.88), luftfiltret (Fig.89) och vingarna på cylindern (Fig.90).
- Förvara maskinen på en torr plats, om möjligt utan direkt kontakt med marken och långt från värmekällor och med tomma tankar.
- Förvaringssätten för idrifttagande efter en vinterförvaring är desamma som man utför under en normal start av maskinen (sid.14-22).

DEPONERING OCH SKROTNING

Mycket av det material som använts i konstruktionen av motorsågen är återvinningsbart; Alla metaller (järn, aluminium, mässing) kan lämnas in till en återvinningsstation.

Kontakta den normala sophanteringstjänsten i ditt område för information.




Miljöhänsyn måste beaktas vid skrotning av maskinen så att mark, luft och vatten inte förorenas.

Under alla omständigheter måste lokala lagar på området följas.

--	--	--	--

Hrvatski	Română	Norsk
USKLADIŠTAVANJE	DEPOZITAREA	LAGRING
<p>Ako uređaj nećete upotrebljavati duže vrijeme:</p> <ul style="list-style-type: none"> - na dobro prozračenom mjestu spraznite i očistite spremnike goriva i ulja. - Odložite gorivo i ulje prema propisima i poštujući okoliš. - Za pražnjenje rasplinjača, pokrenite motor i čekajte da se zaustavi (ako mješavina ostane u rasplinjaču, mogle bi se oštetiti membrane). - Izvadite, očistite i poprskajte zaštitnim uljem lanac i vodilicu. - Temeljito očistite otvore za hlađenje kartera pokretačkog sklopa (sl.88), filter za zrak (sl.89) te rebra cilindra (sl.90). - Čuvajte stroj na suhom prostoru, po mogućnosti ne u izravnom dodiru s tlom, daleko od izvora topline i s praznim spremnicima. - Postupak puštanja u rad nakon zimskog uskladištavanja jednak je onom koji se vrši tijekom uobičajenog pokretanja stroja (str. 15-23). <p>RASHODOVANJE I ZBRINJAVANJE Dobar dio materijala korištenih u proizvodnji motorne pile može se reciklirati; sve metale (čelik, aluminij, mesing) možete predati običnom sakupljalištu za spašavanje željeza. Za informacije se obratite službi za sakupljanje otpada na vašem području. Zbrinjavanje otpada dobivenog od rashodovanja ovog uređaja treba obaviti poštujući okoliš te spriječavajući zagađivanje tla, zraka i vode.</p> <p>U svakom slučaju, treba poštivati lokalne zakone na snazi po tom pitanju.</p>	<p>Când aparatul urmează să nu mai fie folosit pe o perioadă lungă de timp:</p> <ul style="list-style-type: none"> - Goliți și curățați rezervorul de carburant și rezervorul de ulei într-un loc bine aerisit. - Aruncați carburantul și uleiul în conformitate cu normele în vigoare, respectând mediul înconjurător. - Pentru a goli carburatorul, porniți motorul și așteptați până când se oprește (dacă lăsați amestecul în carburator, membranele s-ar putea deteriora). - Scoateți lanțul și șina, curățați-le și pulverizați-le cu ulei de protecție. - Curățați cu grijă fantele de răcire de pe carterul grupului de pornire (Fig. 88), filtrul de aer (Fig. 89) și aripioarele cilindrului (Fig. 90). - Păstrați aparatul într-o încăpere uscată, pe cât posibil nu în contact direct cu solul și departe de surse de căldură. - Procedura de punere în funcțiune după depozitarea pe timp de iarnă este aceeași care se efectuează pentru pornirea normală a aparatului (pag. 15-23). <p>DEZMEMBRAREA ȘI ELIMINAREA O mare parte dintre materialele folosite la fabricarea motoferăstrăului sunt reciclabile; toate metalele (oțel, aluminiu, alamă) pot fi predate la un centru normal de recuperare a metalelor. Pentru informații ulterioare adresați-vă serviciului normal de eliminare a deșeurilor din zona dv. Eliminarea deșeurilor care rezultă din dezmembrarea aparatului va trebui să se efectueze cu respectarea mediului înconjurător, evitând să se polueze solul, aerul și apa.</p> <p>În orice caz, trebuie respectată legislația locală în vigoare.</p>	<p>Når maskinen ikke skal brukes over lengre perioder:</p> <ul style="list-style-type: none"> - Tøm og rengjør drivstoff- og oljetanken på et sted med god ventilasjon. - Gammelt drivstoff og olje skal avhendes på forskriftsmessig vis. - Drivstoffet fjernes ved å starte motoren og vente til den stanser (hvis man lar drivstoffet være igjen i forgasseren, kan membranene skades). - Fjern, rengjør og spray beskyttende olje på kjedet og stangen. - Rengjør nøyte kjøleribbene på dekslet på startenheten (Fig. 88), samt luftfilteret (Fig. 89) og sylinderbladene (Fig. 90). - Oppbevar apparatet på et tørt sted, helst over bakkenivå og på god avstand fra varmekilder. Tankene skal være tomme. - Fremgangsmåten når man skal bruke motorsagen på nytt etter vinteren, er den samme som ved normal igangsetting av sagen (s.15-23). <p>AVHENDING Mange av materialene i motorsagen kan resirkuleres; alle materialene (stål, aluminium, messing) kan leveres til en normal skraphandler. Henvend deg til det lokale renovasjonsselskapet for nærmere informasjon. Avhending av materialene motorsagen består av, skal skje på miljøvennlig vis, slik at man ikke forurensrer jord, luft og vann.</p> <p>Lokale miljøforskrifter skal i alle tilfeller overholdes.</p>

NL TECHNISCHE GEGEVENS**SLO TEHNIČNI PODATKI****S TEKNISKA DATA****BIH SRB HR MNE TEHNIČKI PODACI****RO DATE TEHNICE****N TEKNISKE SPESIFIKASJONER**






Cylinderinhoud - Prostornina - Cylindervolym - Zapremina cilindra - Cilindree - Sylindervolum	56.5 cm ³ (956)	61.5 cm ³ (962)
Motor - Motor - Motor - Motor - Motor	takt - Dvotaktni - 2-taktsmotor - dvotaktni - 2 timpi - 2-taktsmotorer EMAK	
Vermogen - Moč - Effekt - Snaga - Putere - Effekt	3.1 kW	3.5 kW
Minimum toerental/min. - Min. Obr/min - Antal varv vid lägsta varvtal - Minimalni broj okretaja - Nr. rotații minim - Ant. omdr. på minimum	* 2700÷3100 min ⁻¹	
Maximum toerental/min - Max. Obr/min - Antal varv vid högsta varvtal - Maksimalni broj okretaja - Nr. rotații maxim - Ant. maks. omdreininger	* 12500÷13500 min ⁻¹	
Vlotterbalg - Vbrizgalka goriva - Startpump - Primer kuglica - Pompă de combustibil - Primerkolbe	Ja - Áno - Da - Ja - Da	
Decompressieklep - Ventil za dekompresijo - Dekompressionsventil - Ventil za dekompresiju - Valvă de decompresie - Dekompresjonsventil	Ja - Áno - Da - Ja - Da	
Aantal tanden tandrad - Št. zob zobatega kolesa - Antal tänder Kedjedrev - Br. zubaca zupčanika - Nr. dinți roată de lanț - Ant. tenner på kjedehjul	7	
Kettingsnelheid op 133% van maximale motorsnelheid. Hitrost verige pri 133% hitrosti pri največji moči motorja. Kedjehastighet vid 133% av motorns maximala varvtal. Brzina lanca na 133% maksimalne snage motora. Turația lanțului la 133% din turația motorului la putere maximă. Kjedehastighet ved 133% av maksimalt motorturtall.	23.1 (.325") m/s - 26.7 (3/8") m/s	
Gewicht zonder zaagblad en ketting - Teža brez meča in verige - Vikt utan svärd och kedja - Težina bez vodilice i lanca - Greutate fără șină și fără lanț - Vekt uten stang og kjede	5.5 kg	
Inhoud brandstoftank - Prostornina rezervoarja za gorivo - Bränsletankens volym - Kapacitet spremnika goriva - Capacitatea rezervorului de carburant - Kapacitet drivstofftank	 + 	700 (0.7) cm ³ (ℓ)
Inhoud olietank ketting - Prostornina rezervoarja za olje za mazanje verige - Kedjeoljetankens volym - Kapacitet spremnika ulja za lanac - Capacitatea rezervorului de ulei pentru lanț - Kapacitet kjedeoljetank		350 (0.35) cm ³ (ℓ)

NL TECHNISCHE GEGEVENS**SLO TEHNIČNI PODATKI****S TEKNISKA DATA****BIH SRB HR MNE TEHNIČKI PODACI****RO DATE TEHNICE****N TEKNISKE SPESIFIKASJONER**

Aanbevolen combinaties zaagbladen en kettingen - Priporočene kombinacije mečev in verig - Rekommenderade kombinationer svärd och kedjor - Kombinacije preporučenih vodilica i lanaca - Combinații de șine și de lanțuri recomandate - Anbefalt kombinasjon av stenger og kjeder

Model Model Modell Model Model Modell	Steek en dikte ketting Korak in debelina verige Kedjedelning och kedjetjocklek Korak i debljina lanca Pas și grosime lanț Kjedets leddstørrelse og tykkelse	Lengte van het zaagblad Dolžina meča Svärdets längd Dužina vodilice Lungimea șinei de ghidare Stanglengde	Type zaagblad Tip meča Svärdtyp Tip vodilice Șină tip Typisk stang	Type ketting Tip verige Kedjetyp Tip lanca Lanț tip Typisk kjede	Zaaglengte Dolžina reza Skärlängd Dužina reza Lungimea de tăiere Kuttelengde
956-962	3/8" x .058"	16" (41 cm)	168 RNDK 095 168 ATMK 095	73 DPX 60	385 mm
956-962	3/8" x .058"	18" (46 cm)	188 RNDK 095 188 ATMK 095	73 DPX 68	460 mm
956-962	3/8" x .058"	20" (51 cm)	208 RNDK 095 208 ATMK 095	73 DPX 72	505 mm
956-962	3/8" x .058"	22" (56 cm)	228 RNDK 095 228 ATMK 095	73 DPX 77	545 mm
956-962	.325" x .058"	15" (38 cm)	158 RNBK 095	21 LP 64	350 mm
956-962	.325" x .058"	16" (41 cm)	168 RNBK 095	21 BPX 66	380 mm
956-962	.325" x .058"	18" (46 cm)	188 RNBK 095	21 BPX 72	455 mm
956-962	.325" x .058"	20" (51 cm)	208 RNBK 095	21 BPX 78	500 mm

- *
NL - Onbelast draaien met stang en ketting
SLO - Število Obr/min, prosti tek, z mečem in verigo
S - Tomgångsvarv med svärd och kedja
BIH-SRB-HR-MNE - Prazan hod s vodilicom i lancem
RO - Rotații în gol cu șină și lanț
N - Omdreininger på tomgang med stang og kjede

 <p>LET OP!!!</p> <p>Het risico op terugslag (kickback) neemt toe wanneer de combinatie zaagblad/ketting verkeerd is! Gebruik uitsluitend de aanbevolen combinaties zaagblad/ketting en respecteer de instructies voor het slijpen.</p>	 <p>VARNING!!!</p> <p>Risken för bakslag (kickback) är större ifall av felaktig kombination svärd/kedja! Använd uteslutande de rekommenderade kombinationerna svärd/kedja och följ anvisningarna för slipningen.</p>	 <p>ATENȚIE!!!</p> <p>Riscul de recul (kickback) este mai mare în cazul în care combinația șină/lanț este greșită! Utilizați în exclusivitate combinațiile șină/lanț recomandate și respectați instrucțiunile pentru ascuțire.</p>
 <p>POZOR!!!</p> <p>Nevarnost protiidarca (kickback) je večja v primeru napačne kombinacije meča in verige! Uporablajte izključno priporočene kombinacije meča in verige, upoštevajte navodila za brušenje verige.</p>	 <p>PAŽNJA!!!</p> <p>Opasnost od povratnog udarca (kickback) je veća u slučaju pogrešne kombinacije vodilice-lanca! Koristite isključivo preporučene kombinacije vodilice-lanca i pridržavajte se uputa za oštrenje.</p>	 <p>ADVARSEL!!!</p> <p>Faren for tilbakeslag (kickback) er større dersom man bruker en gal kombinasjon av stang/kjede! Bruk kun anbefalte stang/kjede-kombinasjoner og følg instruksene for sliping.</p>

NL TECHNISCHE GEGEVENS	S TEKNISKA DATA	RO DATE TEHNICE
SLO TEHNIČNI PODATKI	BIH SRB HR MNE TEHNIČKI PODACI	N TEKNISKE SPESIFIKASJONER

			956	962	
Geluidsdruck - Nivo tlaka - Ljudtryck - Akustični pritisak - Presiune acustică - Akustisk trykk	dB (A)	L_{PA av} EN 11681-1 EN 22868	100.0	101.0	*
Onnauwkeurigheid - Toleranca - Tveksamhet - Nesigurnost - Incertitudine - Usikkerhet	dB (A)		2.0	2.0	
Het geluidsniveau werd gemeten - Izmerjen nivo akustične moči - Uppmätt ljudeffektnivå - Izmerena razina akustične snage - Nivel de putere acustică măsurat - Målt akustisk effektnivå	dB (A)	2000/14/EC EN 22868 EN ISO 3744	111.0	112.0	
Onnauwkeurigheid - Toleranca - Tveksamhet - Nesigurnost - Incertitudine - Usikkerhet	dB (A)		2.0	2.0	
Gegarandeerd acoustisch vermogensniveau - Zagotovljen nivo hrupa - Garantirana razina - Akustične snage - Nivel de putere acustică garantat - Garantert akustisk effektnivå	dB (A)	L_{WA} 2000/14/EC EN 22868 EN ISO 3744	113.0	114.0	
De Trillingsintensiteit - Nivo vibracij - Vibrationsnivå - Razina vibriranja - Nivel de vibrații - Vibrasjonsnivå	m/s²	EN 11681-1 EN 22867 EN 12096	5.0 (sx) 7.0 (dx)		*
Onnauwkeurigheid - Toleranca - Tveksamhet - Nesigurnost - Incertitudine - Usikkerhet	m/s²	EN 12096	2.0		

*

- NL** - Gewogen gemiddelde waarden (1/3 minimum, 1/3 volle lading, 1/3 max. snelheid leeg).
- SLO** - Ponderirane povprečne vrednosti (1/3 najmanjši obrati, 1/3 polna obremenitev, 1/3 polna hitrost brez obremenitve).
- S** - Vägda genomsnittsvärden (1/3 lägsta varvtal, 1/3 full belastning, 1/3 högsta tomgångshastighet).
- BIH - SRB - HR - MNE** - Koeficijent srednjih vrijednosti (1/3 minimalnog, 1/3 punog opterećenja, 1/3 maksimalne brzine u praznom hodu).
- RO** - Valori medii ponderate (1/3 minim, 1/3 sarcină maximă, 1/3 viteză max. în gol).
- N** - Gjennomsnittsverider (1/3 minimum, 1/3 full belastning, 1/3 hastighet maks. på tomgang).

CONFORMITEITS- VERKLARING	IZJAVA O SKLADNOSTI	EG-FÖRSÄKRAN OM ÖVERENSSTÄMMESE	IZJAVA SUGLASNOSTI	DECLARAȚIE DE CONFORMITATE	ERKLÆRING OM SAMSVAR
Nederlands	Slovenščina	Svenska	Hrvatski	Română	Norsk
Ondergetekende,	Spodaj podpisana odgovorna oseba podjetja	Den undertecknade,	Dolje potpisani,	Subsemnatul,	Undertegnede
EMAK spa via Fermi, 4 - 42011 Bagnolo in Piano (RE) ITALY					
verklaart, onder eigen verantwoordelijkheid, dat de machine:	izjavljam na lastno odgovornost, da proizvod:	försäkrar på eget ansvar att maskinen:	objašnjava na osobnu odgovornost da stroj:	declar pe propria mea răspundere că utilajul:	erklærer på eget ansvar, at maskinen:
1. Type: kettingzage	1. Vrsta motorja: motorna žaga	1. Typ: motorsåg	1. Vrsta: motorna pila	1. Categoria: motoferăstrău	1. Type: motorsag
2. Merk: / Type:	2. Znamka: / Tip:	2. Varumärke: / Typ:	2. Marka: / Tip:	2. Marcă: / Tip:	2. Merke: / Type:
OLEO-MAC 956 - 962					
3. serie - identificeren	3. serijska identifikacija	3. Serienummer	3. Identifikacija serije	3. Identificare de serie	3. Serienummer
962 XXX 0001 - 962 XXX 9999 (956) - 961 XXX 0001 - 961 XXX 9999 (962)					
voldoet aan de voorschriften van richtlijn	odgovarja zahtevam podanih v smernicah	överensstämmer med kraven i direktiv	je potvrđeno prema odredbi direktive	este conform cu prevederile din directiva	er i samsvar med forskriftene i direktivet
2006/42/EC - 2014/30/EU - 2000/14/EC - 97/68/EC - 2002/88/EC					
is conform de bepalingen van de volgende geharmoniseerde regelgeving:	v skladu je z odredbami sledečih usklajenih norm:	överensstämmer med föreskrifterna i följande harmoniserade standarder:	primjeren je odredbama sadržanim u slijedećim usklađenim propisima:	este conform cu dispozițiile din următoarele norme armonizate:	er i samsvar med følgende tilpassede normer:
EN ISO 11681-1 - EN 55012					

CONFORMITEITS- VERKLARING	IZJAVA O SKLADNOSTI	EG-FÖRSÄKRAN OM ÖVERENSSTÄMMELSE	IZJAVA SUGLASNOSTI	DECLARAȚIE DE CONFORMITATE	ERKLÆRING OM SAMSVAR
Nederlands	Slovenščina	Svenska	Hrvatski	Română	Norsk
is conform het model met EG-certificaat n.	v skladu je z modelom, ki je dobil overitev CE št.	överensstämmer med modellen som erhållit CE märkning n.	primjeren modelu za kojeg je ishodeno uvjerenje CE br.	este conform cu modelul care a obținut certificarea CE nr.	er i samsvar med modellen som har oppnådd CE-sertifisering nr.
M.0303.09.4688 (956) - M.0303.09.4689 (962)					
afgegeven door	izdanem od	utställd av	izdano od	Emis de	utstedt av
ICE v. Garibaldi, 20 - 40011 Anzola Emilia (BO) - Italy n° 0303					
Procedure om de gelijkvormigheid te evalueren werden nageleegd.	Postopki za vrednotenje skladnosti	Föreskrivet förfarande för bedömning av överensstämmelse har följts	Izvršeni su slijedeći postupci za određivanje primjerenosti	Proceduri urmate pentru evaluarea de conformitate	Fulgte prosedyrer for vurdering av samsvar
Annex V - 2000/14/EC					
Het geluidsniveau werd gemeten.	Izmerjen nivo akustične moči:	Uppmätt ljudeffektnivå	Izmjerena razina akustične snage	Nivel de putere acustică măsurat	Målt akustisk effektnivå
111.0 dB(A) (956) - 112.0 dB(A) (962)					
Gegarandeerd acoustisch vermogensniveau:	Garantiran nivo akustične moči:	Garanterad ljudeffektnivå	Garantirana razina akustične snage:	Nivel de putere acustică garantat	Garantert akustisk effektnivå:
113.0 dB(A) (956) - 114.0 dB(A) (962)					

Gemaakt in / Izdelano v / Ort / Proizvedeno u / Fabricat în / Utført i: Bagnolo in piano (RE) Italy - via Fermi, 4
Datum / Päivämäärä / Datum / Data / Data / Dato: 20/04/2016

Technische documentatie neergelegd op de Hoofdzetel. - Technische Directie
Tehnična dokumentacija je shranjena na upravnem sedežu. - Tehnična direkcija
Teknisk dokumentation arkiverad på det administrativa sätet. - Teknisk riktning
Tehnička dokumentacija je pohranjena u administrativnom sjedištu. - Tehnička uprava
Documentația Tehnică este depusă la Sediul Administrativ. - Direcția Tehnică
Teknisk dokumentasjon finnes ved hovedkontoret. - Teknisk avdeling

ONDERHOUDSTABEL

Wij wijzen u erop dat de volgende onderhoudsintervallen alleen van toepassing zijn bij de normale werkscondities. Als uw dagelijkse werkzaamheden intensiever zijn dan normaal, moeten de onderhoudsintervallen elkaar sneller opvolgen.		Vóór ieder gebruik	Na elke bijvulbeurt	Wekelijks	Indien vervuild of beschadigd
Volledige machine	Inspecteren: lekkages, barsten en slijtage	X	X		
Bediening: schakelaar, choke, gashendel en gashendelblokkering	Werking controleren	X	X		
Kettingrem	Werking controleren	X	X		
	Laten controleren door een Erkende Hersteller				X
Brandstoftank en olietank	Inspecteren: lekkages, barsten en slijtage	X	X		
Brandstoffilter	Inspecteren en schoonmaken			X	
	Vervang het filterelement				X
Kettingsmering	Rendement controleren	X	X		
Ketting	Inspecteren: schade, scherpte en slijtage	X	X		
	Spanning controleren	X	X		
	Slijpen: snijdiepte controleren				X
Zaagblad	Inspecteren: schade en slijtage	X	X		
	Oliegleuf en -leiding schoonmaken	X			
	Neuswiel draaien en smeren, en ontbramen			X	
	Vervangen				X
Tandwiel	Inspecteren: schade en slijtage			X	
	Vervangen				X
Koppeling	Inspecteren: schade en slijtage			X	
	Vervangen				X
Kettingstop	Inspecteren: schade en slijtage	X	X		
	Vervangen				X
Alle toegankelijke schroeven en moeren (niet de afstelschroeven)	Inspecteren en opnieuw aanspannen			X	
LuchtfILTER	Schoonmaken	X			
	Vervangen				X
Ribben cilinder en sleuven startcarter	Schoonmaken			X	
Startkoord	Inspecteren: schade en slijtage			X	
	Vervangen				X
Carburator	Controleer stationair toerental (de ketting mag niet draaien bij stationair toerental)	X	X		
Bougie	Controleer de afstand tussen de elektrodes			X	
	Vervangen				X
Trillingdempend systeem	Inspecteren: schade en slijtage			X	

PREGLED VZDRŽEVANJA

Upoštevajte, da navedeni intervali vzdrževanja veljajo samo v normalnih delovnih razmerah. Če je vaše vsakodnevno delo bolj zahtevno od normalnega, je treba intervale vzdrževanja ustrezno skrajšati.		Pred vsako uporabo	Po vsakem dolivanju goriva dolivanje goriva	Tedensko	V primeru poškodbe / okvare
Kompleten stroj	Preglejte: tesnenje, razpoke, obrabljenost	X	X		
Kontrola: stikalo, zaganjalnik, vzvod za plin, varnostna ročica plina	Preverite delovanje	X	X		
Zavora verige	Preverite delovanje	X	X		
	Pregled naj opravi pooblaščen serviser				X
Rezervoar za gorivo in rezervoar za olje	Preglejte: tesnenje, razpoke, obrabljenost	X	X		
Filter za gorivo	Preglejte in očistite			X	
	Zamenjajte filterski vložek				X
Mazanje verige	Kontrolirajte učinkovitost	X	X		
Veriga	Preglejte: poškodovanost, nabrušenost, obrabo	X	X		
	Kontrolirajte napetost	X	X		
	Nabrusite: kontrolirajte globino vodilnih zob				X
Meč	Preglejte: poškodbe in obrabljenost	X	X		
	Očistite žleb in dovod olja	X			
	Obrnite, namažite verižnik, posnemite srh			X	
	Zamenjajte				X
Zobato kolo	Preglejte: poškodbe in obrabljenost			X	
	Zamenjajte				X
Sklopka	Preglejte: poškodbe in obrabljenost			X	
	Zamenjajte				X
Zavora verige	Preglejte: poškodbe in obrabljenost	X	X		
	Zamenjajte				X
Vse dosegljive vijake in matice (razen vijakov na uplinjaču)	Preglejte in dodatno pritegnite			X	
Filter za zrak	Očistite	X			
	Zamenjajte				X
Hladilna rebra na valju in reže na ohišju zaganjalnika	Očistite			X	
Zagonska vrčica	Preglejte: poškodbe in obrabljenost			X	
	Zamenjajte				X
Uplinjač	Kontrolirajte prosti tek (veriga se v prostem teku ne sme premikati)	X	X		
Vžigalna svečka	Kontrolirajte razmik elektrod			X	
	Zamenjajte				X
Antivibracijski sistem	Preglejte: poškodbe in obrabljenost			X	

UNDERHÅLLSTABELL

Vänligen notera att följande underhållsintervaller gäller enbart normala funktionsvillkor. Om ditt dagliga arbete är mer krävande än normalt ska underhållsintervallen minska i motsvarande grad.		Före varje användning	Efter varje stopp för påfyllning	Veckovis	Om skadat eller defekt
Undersök hela	maskinen: läckage, sprickor och förslitningar	X	X		
Kontroller: brytare, starter, gasspak och gasreglagespak	Kontrollera funktionen	X	X		
Kedjebroms	Kontrollera funktionen	X	X		
	Låt kontrollera av en auktoriserad reparatör				X
Bränsletank och oljetank	Inspektera: läckage, sprickor och förslitningar	X	X		
Bränslefilter	Inspektera och rengör			X	
	Byt filterelement				X
Smörj kedjan	Kontrollera prestanda	X	X		
Kedja	Inspektera: skador, slipningar och förslitningar	X	X		
	Kontrollera spänningen	X	X		
	Slipa: kontrollera skärdjupet				X
Svärd	Inspektera: skador och förslitningar	X	X		
	Rengör spåret och oljeledning	X			
	Vrid, smörj kedjedrevet och avgradera			X	
	Byt				X
Drev	Inspektera: skador och förslitningar			X	
	Byt				X
Koppling	Inspektera: skador och förslitningar			X	
	Byt				X
Kedjestopp	Inspektera: skador och förslitningar	X	X		
	Byt				X
Alla åtkomliga bultar och muttrar (förutom skruvarna på förgasaren)	Inspektera och skruva åt på nytt			X	
Luftfilter	Rengör	X			
	Byt				X
Cylindervingar och öppningar på startenhetens kåpa	Rengör			X	
Startsnöre	Inspektera: skador och förslitningar			X	
	Byt				X
Förgasare	Kontrollera lägsta varvtal (kedjan får inte gå på lägsta varvtal)	X	X		
Tändstift	Kontrollera avståndet mellan elektroder			X	
	Byt				X
Vibrationsdämpande system	Inspektera: skador och förslitningar			X	

TABLICA ODRŽAVANJA

Molimo zapazite da se naredni razmaci održavanja primjenjuju jedino pri normalnim uvjetima rada. Ukoliko je vaša svakodnevna radna aktivnost teža od normalne, razmake između održavanja morate sukladno skratiti.		Prije svakog korištenja	Poslije svake pauze u svrhe dolijevanja goriva	Tjedno	Kod oštećenja ili kvata
Kompletan stroj	Pregledajte radi: curenja, pukotina i istrošenosti	X	X		
Kontrola: prekidač, starter, poluga za ubrzanje i poluga za zaustavljanje ubrzanja	Provjerite ispravnost rada	X	X		
Kočnica lanca	Provjerite ispravnost rada	X	X		
	Kontrollirajte kod ovlaštenog popravljača				X
Spremnik goriva i spremnik ulja	Pregledajte radi: curenja, rascjepa i istrošenosti	X	X		
Pročistač goriva	Pregledajte i očistite			X	
	Zamijenite uložak pročistača				X
Podmazivanje lanca	Provjerite učinkovitost	X	X		
Lanac	Pregledajte radi: oštećenja, izoštrenosti i istrošenosti	X	X		
	Provjerite zategnutost	X	X		
	Naoštrite: provjerite dubinu prolaza				X
Vodilica	Pregledajte radi: oštećenja i istrošenosti	X	X		
	Očistite žlijeb i vod ulja	X			
	Okrenite, podmažite svitak i razmažite višak			X	
	Promijenite				X
Zupčanik	Pregledajte radi: oštećenja i istrošenosti			X	
	Promijenite				X
Spojka	Pregledajte radi: oštećenja i istrošenosti			X	
	Promijenite				X
Zaustavljanje lanca	Pregledajte radi: oštećenja i istrošenosti	X	X		
	Promijenite				X
Svi dostupni vijci i matice (s iznimkom vijaka na rasplinjaču)	Pregledajte i ponovno zategnite			X	
Filter zraka	Očistite	X			
	Promijenite				X
Rebra cilindra i otvori kartera za pokretanje	Očistite			X	
Uže za pokretanje	Pregledajte radi: oštećenja i istrošenosti			X	
	Promijenite				X
Rasplinjač	Provjerite minimum (lanac se ne smije okretati na minimumu)	X	X		
Svjedica	Provjerite razmak elektroda			X	
	Promijenite				X
Antivibracijski sustav	Pregledajte radi: oštećenja i istrošenosti			X	

TABEL DE ÎNTREȚINERE

Vă rugăm să rețineți că următoarele intervale de întreținere se aplică doar pentru condițiile normale de funcționare. Dacă munca dv. zilnică se face în condiții mai dificile față de normal, intervalele de întreținere trebuie să fie reduse în consecință.		Înainte de fiecare utilizare	După fiecare oprire pentru alimentare	Săptămânal	Dacă e deteriorat sau defect
Tot aparatul	Verificați: pierderi, fisuri și uzură	X	X		
Controale: întrerupător, starter, maneta acceleratorului și butonul de blocare a acceleratorului	Verificați funcționarea	X	X		
Frâna de lanț	Verificați funcționarea	X	X		
	Cereți să fie controlat de către un Reparator Autorizat				X
Rezervor carburant și rezervor ulei	Verificați: pierderi, fisuri și uzură	X	X		
Filtrul de carburant	Verificați și curățați			X	
	Schimbați elementul filtrant				X
Lubrifierea lanțului	Controlați randamentul	X	X		
Lanțul	Verificați: deteriorarea, ascuțirea și uzura	X	X		
	Controlați întinderea	X	X		
	Ascuțiți: controlați adâncimea tăieturii				X
Șina de ghidare	Verificați: deteriorarea și uzura	X	X		
	Curățați canelura și conducta de ulei	X			
	Rotiți, lubrifiați roata de lanț și debavurați			X	
	Schimbați				X
Roată de lanț	Verificați: deteriorarea și uzura			X	
	Schimbați				X
Ambreiajul	Verificați: deteriorarea și uzura			X	
	Schimbați				X
Oprirea lanțului	Verificați: deteriorarea și uzura	X	X		
	Schimbați				X
Toate șuruburile și piulițele accesibile (cu excepția șuruburilor carburatorului)	Verificați și strângeți la loc			X	
Filtrul de aer	Curățați	X			
	Schimbați				X
Aripioarele cilindrului și fantele de pe carterul grupului de pornire	Curățați			X	
Șnurul de pornire	Verificați: deteriorarea și uzura			X	
	Schimbați				X
Carburatorul	Controlați ralantiul (lanțul nu trebuie să se rotească la ralanti)	X	X		
Bujia	Controlați distanța dintre electrozi			X	
	Schimbați				X
Sistemul antivibrații	Verificați: deteriorarea și uzura			X	

VEDLIKEHOLDSTABELL

Følgende vedlikeholdsintervaller gjelder kun under normale bruksforhold. Dersom motorsagen utsettes for større belastninger enn normalt, må vedlikeholdsintervallene reduseres tilsvarende.		Før hver bruk av sagen	Etter hver påfylling av drivstoff	Ukentlig	Dersom den er skadet eller ikke fungerer som den skal
Komplett maskin	Kontroller: lekkasjer, sprekker, slitasje	X	X		
Kontroller: bryter, starter, gasspak og blokkeringsspak	Funksjonskontroll	X	X		
Kjedebremse	Funksjonskontroll	X	X		
	Kontrolleres av en autorisert reparatør				X
Drivstofftank og oljetank	Kontroller: lekkasjer, sprekker, slitasje	X	X		
Drivstoffilter	Kontroller og rengjør			X	
	Skift ut filterelementet				X
Smøring av kjedet	Kontroll ytelse	X	X		
Kjede	Kontroller: skader, skarphet og slitasje	X	X		
	Kontroller strekk	X	X		
	Slip: kontroller kuttedybde				X
Stang	Kontroller: skader og slitasje	X	X		
	Rengjør spor og oljerør	X			
	Roter, smør tannhjul og fil vekk ujevnheter			X	
	Skift ut				X
Kjedehjul	Kontroller: skader og slitasje			X	
	Skift ut				X
Kløtsj	Kontroller: skader og slitasje			X	
	Skift ut				X
Kjedestopper	Kontroller: skader og slitasje	X	X		
	Skift ut				X
Alle tilgjengelige skruer og muttere (bortsett fra forgasserskruene)	Kontroller og stram til			X	
Luftfilter	Rengjør	X			
	Skift ut				X
Sylinderblader og spalter på starenhet	Rengjør			X	
Startsnor	Kontroller: skader og slitasje			X	
	Skift ut				X
Forgasser	Kontroller tomgang (kjedet skal ikke gå rundt)	X	X		
Tennplugg	Kontroller avstand mellom elektroder			X	
	Skift ut				X
Antivibrasjonssystem	Kontroller: skader og slitasje			X	

OPLOSSEN VAN PROBLEMEN

 **WAARSCHUWING: zet het apparaat altijd uit en koppel de bougie los voordat u de aanbevolen corrigerende maatregelen in onderstaande tabel uitvoert, behalve als gevraagd wordt om het apparaat aan te zetten.**


Als alle mogelijke oorzaken nagegaan zijn en het probleem nog steeds niet is opgelost, neem dan contact op met een erkend reparatiecentrum. Als u een probleem heeft dat niet in deze tabel staat, neem dan contact op met een erkend reparatiecentrum.

PROBLEEM	MOGELIJKE OORZAKEN	OPLOSSING
De motor start niet of gaat na enkele seconden na het starten weer uit. (Controleer de schakelaar in stand "I" staat)	<ol style="list-style-type: none"> Er is geen vonk Motor is verzopen 	<ol style="list-style-type: none"> Controleer de vonk van de bougie. Als er geen vonk is, herhaal de test dan met een nieuwe bougie (BPMR6A). Volg de procedure op pag.20. Als de motor nog niet start, herhaal de procedure dan met een nieuwe bougie.
De motor start, maar versnelt niet voldoende of werkt niet goed bij hoge snelheid.	De carburateur moet worden afgesteld.	Neem contact op met een erkend reparatiecentrum om de carburateur te laten afstellen.
De motor bereikt de volledige snelheid niet en/of geeft zeer veel rook af.	<ol style="list-style-type: none"> Controleer het olie-/ benzinemengsel. Luchtfilter is vuil. De carburateur moet worden afgesteld. 	<ol style="list-style-type: none"> Gebruik verse benzine en een olie die geschikt is voor tweetaktmotoren. Schoonmaken; zie de instructies in het hoofdstuk Onderhoud van het luchtfilter. Neem contact op met een erkend reparatiecentrum om de carburateur te laten afstellen.
De motor start, draait en versnelt, maar wil niet stationair lopen.	De carburateur moet worden afgesteld	Stel de stationairstelschroef "T" (Fig.84, pag.39) naar links bij om de snelheid te verhogen; zie het hoofdstuk Onderhoud carburateur.
Het zaagblad en de ketting warmen op en beginnen te roken tijdens het werken	<ol style="list-style-type: none"> Olietank ketting leeg Kettingsspanning te strak Defect van het smeringssysteem 	<ol style="list-style-type: none"> De olietank moet gevuld worden telkens de brandstoftank wordt gevuld. Kettingsspanning; zie de instructies in het hoofdstuk Zaagblad- en kettingmontage (Pag.12). Laat gedurende 15-30 seconden met volledig geopend gas werken. Sluit en controleer of er olie van de punt van het zaagblad druïpt. Indien er olie aanwezig is, kan het defect te wijten zijn aan een losse ketting of een beschadigd zaagblad. Indien er geen olie is, neem dan contact op met een Erkende Hersteller
De motor start en loopt, maar de ketting draait niet	<ol style="list-style-type: none"> Kettingrem ingeschakeld Kettingsspanning te strak Assemblage zaagblad en ketting Ketting en/of zaagblad beschadigd Koppeling en/of tandwiel beschadigd 	<ol style="list-style-type: none"> Schakel de kettingrem uit; zie hoofdstuk Gebruik - Kettingrem (Pag.26) Kettingsspanning; zie de instructies in het hoofdstuk Zaagblad- en kettingmontage (Pag.12) Zie de instructies in het hoofdstuk Zaagblad- en kettingmontage (Pag.12) Zie de instructies in het hoofdstuk Onderhoud zaagblad en/of ketting (Pag.34) Vervang ze indien nodig; neem contact op met een Erkende Hersteller



WAARSCHUWING: raak de ketting nooit aan wanneer de motor in werking is

ODPRAVA PROBLEMOV

 **POZOR: vselej ugasnite stroj in snemite kabel z vžigalne svečke, preden se lotite katerihkoli preizkusov za odpravo motenj, navedenih v tabeli, razen v tistih primerih, ko se zahteva delovanje stroja.**

Ko preverite vse možne vzroke in če motnja ni odpravljena, se obrnite na pooblaščno servisno službo. V kolikor naletite na problem, ki v tabeli ni naveden, se obrnite na pooblaščno servisno službo.

PROBLEM	MOŽNI VZROKI	ODPRAVA
Motor ne steče oziroma ugasne par sekund po zagonu. (Preverite, ali je stikalo v položaju "I")	<ol style="list-style-type: none"> Ni iskre Zalit motor 	<ol style="list-style-type: none"> Kontrolirajte iskro na svečki. Če iskre ni, ponovite preizkus z novo svečko (BPMR6A). Izvedite postopek na strani 20. Če motor še vedno ne steče, ponovite postopek z novo vžigalno svečko.
Motor steče, vendar ne pospešuje pravilno ali ne deluje pravilno pri visoki hitrosti.	Treba je nastaviti uplinjač.	Za nastavitvev uplinjača se obrnite na pooblaščno servisno službo.
Motor ne doseže polne hitrosti in/ ali močno dimi.	<ol style="list-style-type: none"> Kontrolirajte mešanico olja in bencina. Onesnažen filter za zrak. Treba je nastaviti uplinjač. 	<ol style="list-style-type: none"> Uporabljajte svež bencin in olje, ki je primerno za 2-taktne motorje. Očistite; glejte navodila v poglavju Vzdrževanje filtra za zrak. Za nastavitvev uplinjača se obrnite na pooblaščno servisno službo.
Motor steče, se vrti in pospešuje, vendar ugaša v prostem teku.	Treba je nastaviti uplinjač.	Obračajte vijak za prosti tek "T" (slika 84, stran 39) v smeri proti urnemu kazalcu za povečanje hitrosti; glejte poglavje Vzdrževanje uplinjača.
Pri delu se meč in veriga segrevata in z njiju se kadi	<ol style="list-style-type: none"> Rezervoar za olje za mazanje verige je prazen Veriga je premočno napeta Slabo delovanje sistema za mazanje 	<ol style="list-style-type: none"> Rezervoar za olje morate očistiti ob vsakem polnjenju rezervoarja za gorivo. Napetost verige; glejte napotke v točki "Montaža meča in verige" (stran 12). Žaga naj deluje s polnim plinom 15 - 30 sekund. Ugasnite motor in kontrolirajte, da s konice meča kaplja olje. Če olje je, potem je vzrok za motnje morda ohlapna veriga ali poškodovan meč. Če olja ni, se obrnite na pooblaščno servisno službo.
Motor steče in deluje, vendar se veriga ne premika	<ol style="list-style-type: none"> Zavora verige je aktivirana Veriga je premočno napeta Montaža meča in verige Poškodovana veriga in/ali meč Poškodovana sklopka in/ali zobnik 	<ol style="list-style-type: none"> Sprostite zavoro verige; glejte točko "Uporaba - zavora verige" (stran 26). Napetost verige; glejte napotke pod točko "Montaža meča in verige" (stran 12). Glejte napotke pod točko "Montaža meča in verige" (stran 12). Glejte napotke pod točko "Vzdrževanje meča in/ali verige" (stran 34). Po potrebi zamenjajte; obrnite se na pooblaščno servisno službo.



POZOR: Nikoli se ne dotikajte verige, kadar motor teče

PROBLEMLÖSNING



WARNING: stanna alltid enheten och skruva loss tändstiftet innan du utför alla korrigerande tester rekommenderade i nedanstående tabell, förutom när funktion av enheten krävs.

När alla möjliga orsaker har kontrollerats och problemet inte är löst, vänd dig till ett auktoriserat servicecentra. Om ett problem skulle inträffa som inte finns angivet i den här tabellen, vänd dig till ett auktoriserat servicecentra.

PROBLEM	MÖJLIGA ORSAKER	LÖSNING
Motorn startar inte eller stängs av efter några sekunder efter start. (Säkerställ att brytaren är i läget "I")	<ol style="list-style-type: none"> 1. Det finns ingen gnista 2. Motorn har fått för kraftig bränsletillförsel 	<ol style="list-style-type: none"> 1. Kontrollera tändstiftsgnistan. Om det inte finns någon gnista, upprepa testet med ett nytt tändstift (BPMR6A). 2. Följ proceduren på sid.20. Om motorn fortfarande inte startar, upprepa proceduren med ett nytt tändstift.
Motorn startar, men accelererar inte korrekt eller fungerar inte korrekt vid hög hastighet.	Förgasaren måste regleras.	Vänd dig till ett auktoriserat servicecentra för inställningen av förgasaren.
Motorn uppnår inte full hastighet och/eller avger för mycket rök.	<ol style="list-style-type: none"> 1. Kontrollera bensin/olja-blandningen. 2. Luftfilter smutsigt. 3. Förgasaren måste regleras. 	<ol style="list-style-type: none"> 1. Använd färsk bensin och en olja passande för 2-taktsmotorer. 2. Rengör; se anvisningarna i kapitlet Underhåll luftfilter. 3. Vänd dig till ett auktoriserat servicecentra för inställningen av förgasaren.
Motorn startar, roterar och accelererar, men håller inte lägsta varvtal.	Förgasaren måste regleras.	Reglera skruven för min. "T" (Fig.84, sid.39) medsols för att öka hastigheten; se kapitel Underhåll förgasare.
Svärd och kedja värms upp och ryker under användningen	<ol style="list-style-type: none"> 1. Oljetank kedja tom 2. Kedjespänning för spänd 3. Felfunktion i smörjsystem 	<ol style="list-style-type: none"> 1. Oljetanken måste fyllas på varje gång som bränsletanken fylls på. 2. Kedjespänning; se anvisningar i kapitlet Montering svärd och kedja (Sid.12). 3. Låt den fungera med maximalt varvtal i 15-30 sekunder. Stoppa den och kontrollera om olja droppar från svärdspetsen. Om det finns olja, kan felfunktionen ha orsakats av för slak kedja eller skadat svärd. Om det inte finns någon olja vänd dig till ett auktoriserat servicecentra
Motorn startar och fungerar men kedjan roterar inte	<ol style="list-style-type: none"> 1. Kedjebroms inkopplad 2. Kedjespänning för spänd 3. Montering av svärd och kedja 4. Kedja och/eller svärd skadat 5. Koppling och/eller drev skadat 	<ol style="list-style-type: none"> 1. Koppla från kedjebromsen; se kapitel Användning – Kedjebroms (Sid.26) 2. Kedjespänning; se anvisningarna i kapitlet Montering svärd och kedja (Sid.12) 3. Se anvisningarna i kapitlet Montering svärd och kedja (Sid.12) 4. Se anvisningarna i kapitlet Underhåll svärd och/eller kedja (Sid.34) 5. Byt om nödvändigt; vänd dig till ett auktoriserat servicecentra



WARNING: vidrör inte kedjan medan motorn är igång

OTKLANJANJE KVAROVA



PAŽNJA: uvijek zaustavite uređaj i otkačite svjećicu prije vršenja svih preporučenih pokušaja ispravaka iz donje tablice, osim ako se ne zahtijeva da uređaj bude u pogonu.

Ukoliko ste provjerili sve moguće uzročnike, a problem je ostao neriješen, posavjetujte se s ovlaštenim centrom za tehničku pomoć. Ako se radi o problemu koji nije naveden u ovoj tablici, posavjetujte se s ovlaštenim centrom za tehničku pomoć.

PROBLEM	MOGUĆI UZROCI	RJEŠENJE
Motor se ne pokreće ili se gasi nekoliko sekundi nakon paljenja. (Uvjerite se da je prekidač u položaju «I»)	<ol style="list-style-type: none"> 1. Ne stvara se iskra 2. Motor je preplavljen 	<ol style="list-style-type: none"> 1. Provjerite da li svjećica baca iskru. Ukoliko nema iskrenja, ponovite test s novom svjećicom (BPMR6A). 2. Slijedite postupak naveden na str.21. Ako se motor i dalje ne pokreće, ponovite postupak s novom svjećicom.
Motor se pokreće, ali ne ubrzava dobro ili pri velikoj brzini ne radi dobro.	Treba podesiti rasplinjač.	Radi podešavanja rasplinjača, stupite u vezu s ovlaštenim servisnim centrom.
Motor ne dostiže punu brzinu i / ili ispušta previše dima.	<ol style="list-style-type: none"> 1. Provjerite mješavinu ulja s benzinom. 2. Zaprljan filter zraka. 3. Treba podesiti rasplinjač. 	<ol style="list-style-type: none"> 1. Koristite svjež benzin i ulje pogodno za dvotaktna motore. 2. Očistite; vidi upute u poglavlju Održavanje filtera zraka. 3. Radi podešavanja rasplinjača, stupite u vezu s ovlaštenim servisnim centrom.
Motor se pokreće, vrti se i ubrzava, ali ne održava minimum.	Treba podesiti rasplinjač.	Podesite vijak minimuma «T» (sl.84, str.39) u smjeru kazaljke na satu radi povećanja brzine; vidi poglavlje Održavanje rasplinjača.
Vodilica i lanac se zagrijavaju i dime za vrijeme rada	<ol style="list-style-type: none"> 1. Spremnik ulja za lanac je prazan 2. Zategnutost lanca je prejaka 3. Loš rad sustava za podmazivanje 	<ol style="list-style-type: none"> 1. Spremnik ulja morate napuniti svaki put kad punite spremnik goriva. 2. Zategnutost lanca; vidi upute u poglavlju Montiranje vodilice i lanca (str. 13). 3. Ostavite raditi punim režimom 15-30 sekundi. Zaustavite i provjerite da li ulje kapa s vrha vodilice. Ako ima ulja, uzrok lošem radu može biti labavi lanac ili oštećena vodilica. Ako nema ulja, kontaktirajte ovlaštenu servisni centar
Motor se pokreće i radi, ali se lanac ne okreće	<ol style="list-style-type: none"> 1. Kočnica lanca je aktivirana 2. Zategnutost lanca je prejaka 3. Sklapanje vodilice i lanca 4. Lanac i/ili vodilica su oštećeni 5. Spojka i/ili zupčanik su oštećeni 	<ol style="list-style-type: none"> 1. Deaktivirajte kočnicu lanca; vidi poglavlje Uporaba - Kočnica lanca (str. 27) 2. Zategnutost lanca; vidi upute u poglavlju Montiranje vodilice i lanca (str. 13) 3. Vidi upute u poglavlju Montiranje vodilice i lanca (str. 13) 4. Vidi upute u poglavlju Održavanje vodilice i/ili lanca (str. 35) 5. Ako je potrebno - promijenite; kontaktirajte ovlaštenu servisni centar



PAŽNJA: nikad ne dirajte lanac dok motor radi

REZOLVAREA PROBLEMELOR

 **ATENȚIE: opriti întotdeauna aparatul și deconectați bujia înainte de a efectua toate soluțiile de corectare recomandate în tabelul de mai jos, în afară de cazurile în care este necesară funcționarea aparatului.**

După ce ați verificat toate cauzele posibile, dar problema nu este rezolvată, consultați un Centru de Asistență Autorizat. Dacă apare o problemă care nu este indicată în acest tabel, consultați un Centru de Asistență Autorizat.

PROBLEMĂ	CAUZE POSIBILE	SOLUȚIE
Motorul nu pornește sau se stinge la câteva secunde după pornire. (Asigurați-vă că întrerupătorul este în poziția "I")	<ol style="list-style-type: none"> Nu se produce scânteie Motor înecat 	<ol style="list-style-type: none"> Controlați scânteia bujiei. Dacă nu există scânteie, repetați testul cu o bujie nouă (BPMR6A). Urmați procedura de la pag. 21. Dacă motorul tot nu pornește, repetați procedura cu o bujie nouă.
Motorul pornește, dar nu accelerează corect sau nu funcționează corect la viteză mare.	Carburatorul trebuie reglat.	Contactați un Centru de Asistență Autorizat pentru a regla carburatorul.
Motorul nu atinge viteza maximă și / sau emite fum excesiv.	<ol style="list-style-type: none"> Controlați amestecul ulei / benzină. Filtru de aer murdar. Carburatorul trebuie reglat. 	<ol style="list-style-type: none"> Folosii benzină proaspătă și un ulei adecvat pentru motoarele în 2 timpi. Curățați; vezi instrucțiunile din capitolul Întreținerea filtrului de aer. Contactați un Centru de Asistență Autorizat pentru a regla carburatorul.
Motorul pornește, funcționează și accelerează, dar nu menține ralantiul.	Carburatorul trebuie reglat.	Reglați șurubul pentru ralanti "T" (Fig. 84, pag. 39) în sens orar pentru a mări viteza; vezi capitolul Întreținerea carburatorului.
Șina și lanțul se încălzesc și scot fum în timpul funcționării	<ol style="list-style-type: none"> Rezervor ulei lanț gol Întinderea lanțului - este prea strâns Defectarea sistemului de lubrifiere 	<ol style="list-style-type: none"> Rezervorul de ulei trebuie să fie umplut de fiecare dată când este umplut rezervorul de carburant. Întinderea lanțului; vezi instrucțiunile din capitolul Montarea șinei și a lanțului (Pag.13). Lăsați să funcționeze la regim maxim timp de 15-30 secunde. Opriti și controlați ca uleiul să picure prin vârful șinei. Dacă există ulei, defecțiunea ar putea fi cauzată de lanțul lent sau de șina deteriorată. Dacă nu există ulei, contactați un Centru de Asistență Autorizat
Motorul pornește și funcționează, dar lanțul nu se rotește	<ol style="list-style-type: none"> Frâna de lanț activată Întinderea lanțului - este prea strâns Montarea șinei și a lanțului Lanțul și/sau șina deteriorate Ambreiajul și/sau roata de lanț deteriorate 	<ol style="list-style-type: none"> Dezactivați frâna de lanț; vezi capitolul Utilizarea – Frâna de lanț (Pag. 27) Întinderea lanțului; vezi instrucțiunile din capitolul Montarea șinei și a lanțului (Pag. 13) Vezi instrucțiunile din capitolul Montarea șinei și a lanțului (Pag. 13) Vezi instrucțiunile din capitolul Întreținerea șinei și/sau a lanțului (Pag. 35) Înlocuiți dacă este necesar; Contactați un Centru de Asistență Autorizat

 **ATENȚIE: nu atingeți niciodată lanțul când motorul este în funcțiune**

LØSNING AV PROBLEMER

 **ADVARSEL: du må alltid slå av motorsagen og ta ut tennpluggen før du utfører noen av de testene som anbefales i tabellen under, med mindre det uttrykkelig understrekes av motorsagen skal være i funksjon.**

Dersom du har undersøkt alle mulige årsaker uten å løse problemet, må du kontakte serviceavdelingen Dersom det er oppstått et problem som ikke er nevnt i denne tabellen, må du kontakte serviceavdelingen.

PROBLEM	MULIGE ÅRSAKER	LØSNING
Motoren starter ikke, eller den stopper etter få sekunder. (Forsikre deg om at bryteren står på "I")	<ol style="list-style-type: none"> Det er ingen gnist Motoren er tilstoppet 	<ol style="list-style-type: none"> Kontroller gnisten på tennpluggen. Hvis det ikke kommer noen gnist, gjentar du forsøket med en ny tennplugg (BPMR6A). Gå frem som forklart på s. 21. Dersom motoren ennå ikke starter, gjentar du prosedyren med en ny tennplugg.
Motoren starter, men den akselererer ikke korrekt, eller den fungerer ikke korrekt på høye hastigheter.	Forgasseren må reguleres.	Kontakt et autorisert serviceverksted for regulering av forgasseren.
Motoren når ikke topphastigheten og/eller den avgir mye røyk.	<ol style="list-style-type: none"> Kontroller blandingen av olje og bensin. Luftfilter skittent. Forgasseren må reguleres. 	<ol style="list-style-type: none"> Bruk ny bensin og olje som egner seg til totakts-motorer. Rengjør; se instruksjer i kapittelet Vedlikehold av luftfilteret. Kontakt et autorisert serviceverksted for regulering av forgasseren.
Motoren starter, fortsetter å gå og akselererer, men stopper på tomgang.	Forgasseren må reguleres.	Reguler minimumsskruen "T" (Fig. 84, s. 39) med urviseren for å øke hastigheten; se kapittelet Vedlikehold av forgasseren.
Stang og kjede blir varme og ryker under drift	<ol style="list-style-type: none"> Kjedets oljetank er tom Kjedet er for stramt Smøresystemet virker ikke som det skal 	<ol style="list-style-type: none"> Oljetanken må fylles opp hver gang man fyller opp drivstofftanken. Kjedestrek; se instruksjer i kapittelet Montering av stang og kjede (s. 13). La sagen gå på høyeste hastighet i 15-30 sekunder. Stans den og kontroller at det drypper olje fra tuppen av stangen. Hvis det ikke mangler olje, kan feilfunksjonen skyldes at kjedet er slakt eller at stangen er skadet. Hvis det ikke er olje, må du kontakte et autorisert serviceverksted
Motoren starter og fungerer, men kjedet går ikke rundt	<ol style="list-style-type: none"> Kjedebremsen er på Kjedet er for stramt Sammenkobling av stang og kjede Kjede og/eller stang skadet Kløtsj og/eller tannhjul skadet 	<ol style="list-style-type: none"> Koble fra kjedebremsen; Se kapittelet Bruk – Kjedebremse (s. 27) Kjedestrek; se instruksjer i kapittelet Montering av stang og kjede (s. 13) Se instruksjer i kapittelet Montering av stang og kjede (s. 13) Se instruksjer i kapittelet Vedlikehold av stang og kjede (s. 35) Skift ut om nødvendig; kontakt et autorisert serviceverksted

 **ADVARSEL: berør aldri kjedet når motoren er igang**

GARANTIEBEWIJS

GARANCIJSKI LIST

GARANTIBEVIS

Deze machine is ontworpen en vervaardigd volgens de modernste productietechnieken. De fabrikant geeft een garantie van 24 maanden vanaf de aankoopdatum op de eigen producten voor privé-/hobbygebruik. De garantie is beperkt tot 12 maanden bij professioneel gebruik.

Algemene garantievoorwaarden

- De garantie wordt toegekend vanaf de aankoopdatum. De fabrikant vervangt gratis de defecte onderdelen die te wijten zijn aan fouten van het materiaal, bewerkingen en productie middels het distributienet en de technische service. De garantie ontnemt de gebruiker niet de wettelijke rechten uit het burgerlijk wetboek tegen de gevolgen van defecten of onvolkomenheden die door het verkochte product veroorzaakt worden.
- Het technisch personeel grijpt zo snel mogelijk in binnen de tijdslimieten die uit organisatorisch oogpunt mogelijk zijn.
- Voor het aanvragen van servicewerkzaamheden die onder de garantie vallen dient u het hieronder weergegeven garantiebewijs aan het bevoegde personeel te tonen. Het garantiebewijs moet een stempel van de verkoper dragen, geheel ingevuld zijn en begeleid worden door de factuur of de fiscaal verplichte kassabon met de aankoopdatum.**
- De garantie vervalt bij:
 - Overduidelijk gebrek aan onderhoud,
 - Onjuist gebruik van het product of sabotage,
 - Gebruik van ongeschikte smeermiddelen of brandstoffen,
 - Gebruik van niet originele vervangingsonderdelen of accessoires,
 - Werkzaamheden die verricht zijn door onbevoegd personeel.
- De verbruiksmaterialen en de onderdelen die onderhevig zijn aan normale slijtage vallen niet onder de garantie.
- Bijwerkingen en verbeteringen van het product vallen niet onder de garantie.
- De garantie dekt geen afstel- en onderhoudswerkzaamheden die tijdens de garantieperiode nodig mochten zijn.
- Eventuele beschadigingen die tijdens het transport zijn veroorzaakt moeten onmiddellijk aan de transporteur worden gemeld op straffe van verval van de garantie.
- Voor de motoren van andere merken (Briggs & Stratton, Subaru, Honda, Kipor, Lombardini, Kohler, enz.) die op onze machines zijn gemonteerd geldt de garantie die door de fabrikant van de motor is gegeven.
- De garantie dekt geen eventuele directe of indirecte beschadigingen die aan personen of voorwerpen worden aangericht als gevolg van defecten of langdurige inactiviteit van de machine.

Ta stroj je bil zasnovan in izdelan po najodobnejših proizvodnih postopkih. Izdelovalec nudi garancijo za svoje izdelke za čas 24 mesecev od nakupa za zasebno ali uporabo v prostem času. Za profesionalno uporabo garancija velja le za 12 mesecev.

Splošni garancijski pogoji

- Garancija se prizna od datuma nakupa. Proizvajalec preko prodajne mreže in servisne mreže brezplačno zamenja okvarjene dele, kjer so se pokazale napake v materialu, obdelavi ali proizvodnji. Garancija kupcu ne jemlje zakonskih pravic, ki jih predvideva civilni zakonik, za posledice pomanjkljivosti ali napak kupljenega blaga.
- Tehnično osebje bo glede na svoje organizacijske možnosti posredovalo v najkrajšem možnem času.
- Pri uveljavljanju garancijskega zahtevka, je treba pooblaščenemu osebju predložiti spodaj navedeni, pravilno izpolnjeni garancijski list z žigom prodajalca, kateremu je treba priložiti še račun ali blagajniški odrezek, ki potrjuje datum nakupa.**
- Garancija ni veljavna v naslednjih primerih:
 - Očitno pomanjkanje vzdrževalnih posegov,
 - Nepravilna uporaba izdelka ali nedovoljeni posegi,
 - Uporaba neprimerni maziv ali goriv,
 - Uporaba neoriginalnih nadomestnih delov ali dodatne opreme,
 - Posegi, opravljeni s strani nepooblaščenih oseb.
- Proizvajalec ne nudi garancije za potrošne materiale.
- Garancija ne velja za posodobitve in izboljšave izdelka.
- Garancija ne krije nastavitev in vzdrževalnih posegov, ki bi morali biti izvedeni v času veljavnosti garancije.
- Morebitno povzročeno škodo med prevozom je treba takoj prijaviti prevozniku, sicer garancija preneha veljati.
- Za motorje drugih znamk (Briggs & Stratton, Subaru, Honda, Kipor, Lombardini, Kohler, itd.), ki jih vgrajujemo v naše stroje, velja garancija, ki jo podajo izdelovalci motorja.
- Garancija ne krije morebitne posredne ali neposredne škode, ki bi bila povzročena na osehah ali stvareh zaradi okvare stroja ali ki bi bila posledica daljše neuporabe stroja.

Denna maskin har formgivits och tillverkats med avancerad och modern produktionsteknik. När produkten används för privatbruk eller hobbybruk gäller tillverkarens produktgaranti i 24 månader, räknat från och med inköpsdatum. Garantin är begränsad till 12 månader vid yrkesbruk.

Allmänna garantivillkor

- Garantin är giltig från och med inköpsdatum. Tillverkaren byter kostnadsfritt ut delar som har defekter i material, bearbetning eller tillverkning genom sitt nät av försäljnings- och servicefirmor. Garantikontraktet frångår inte köparen de i civilrätten fastslagna lagliga rättigheterna mot verkningar av defekter eller fel på den sålda produkten.
- Fel åtgärdas så snart som möjligt av servicefirmans personal, i mån av tid och med hänsyn tagen till servicefirmans organisation.
- För att kunna begära service under garantitiden måste användaren visa upp nedanstående garantibevis med återförsäljarens stämpel. Garantibeviset skall vara ifyllt i alla sina delar och åtföljas av en faktura eller ett kvitto eller annan handling där inköpsdatum framgår.**
- Garantin upphör att gälla i följande fall:
 - Bristande underhåll,
 - Felaktig användning av maskinen eller otillåtna ändringar på maskinen,
 - Användning av fel typ av smörjmedel eller bränsle,
 - Användning av icke original reservdelar eller tillbehör,
 - Reparationer eller andra arbeten som har utförts av icke auktoriserad servicepersonal.
- Tillverkarens garanti gäller inte förbrukningsartiklar eller komponenter som normalt utsätts för slitage vid användningen.
- Garantin gäller inte uppdateringar eller förbättringar av produkten.
- Garantin täcker inte de justeringar eller det underhåll som eventuellt kan krävas under garantiperioden.
- Transportören måste omedelbart informeras om eventuella skador som har uppkommit under transporten. Om så inte sker blir garantin ogiltig.
- För motorer av andra varumärken (Briggs & Stratton, Subaru, Honda, Kipor, Lombardini, Kohler, osv.) som monteras på våra produkter gäller den garanti som motortillverkaren utställer.
- Garantin täcker inte direkta eller indirekta personskador eller skador på föremål som försakas av defekter på maskinen eller som följer av ett längre påtvingat avbrott i användningen av maskinen.

MODEL - MODEL

DATUM - DATUM

MODELL

DATUM

SERIAL No
SERIJSKA ŠTEVILKA

VERKOPER - POOBLAŠČENI PRODAJALEC

SERIENUMMER

ÅTERFÖRSÄLJARE

GEKOCHT DOOR - KUPEC

KÖPT AV

Niet verzenden! Voeg dit bewijs uitsluitend bij het aanvraagformulier om technische garantiewerkzaamheden.

Ne pošiljajte! Priložite le ob morebitnem uveljavljanju garancijskega zahtevka.

Skicka inte! Bifoga endast begäran om teknisk garanti.

Hrvatski	Română	Norsk
----------	--------	-------

GARANTNI LIST

Ovaj je ispuhivač zamišljen i proizveden upotrebljavajući najmodernije tehničke postupke. Proizvođač daje garanciju za vlastite proizvode u trajanju od 24 mjeseca od datuma kupnje, za korištenje u privatne svrhe ili kao hobi. U slučaju profesionalne uporabe garancija vrijedi samo 12 mjeseci.

Opći uvjeti garancije

- Garancija stupa na snagu od datuma kupnje proizvoda. Proizvođač preko svoje prodajne mreže i tehničkih servisa besplatno zamjenjuje dijelove zbog neispravnosti materijala, radnih ili proizvodnih postupaka. Garancija ne uskrađuje kupcu zakonska prava predviđena građanskim zakonikom za posljedice prouzročene nepravilnošću ili nepropisnošću prodanih proizvoda.
- Tehničko osoblje će vas posjetiti u što kraćem vremenskom roku, sukladno s već programiranim radnim obvezama.
- Kod zahtjeva za servisiranje pod garancijom, ovlaštenom osoblju trebate pokazati potpuno ispunjen donji garancijski list s pečatom prodajnog mjesta i s priloženim računom o kupnji ili porezno važećim kontrolnim listićem blagajne, koji potvrđuju datum kupnje.**
- Garancija nije više važeća u slijedećim slučajevima:
 - očito pomanjkanje održavanja,
 - nepropisno korištenje ili prepravljavanje proizvoda,
 - upotreba neprikladnih motornih ulja ili goriva,
 - neupotrebljavanje originalnih rezervnih dijelova ili dodatne opreme,
 - popravci izvršeni od strane neovlaštenog osoblja.
- Proizvođač ne pruža garanciju za potrošni materijal niti za dijelove izložene uobičajenom habanju tijekom rada.
- Garancija ne obuhvaća radove na dotjerivanju ili preinačenju proizvoda
- Garancija ne pokriva razna podešavanja ni radove na održavanju kojima se pristupa tijekom garantnog roka.
- Eventualne štete prouzročene tijekom transporta moraju se odmah prijaviti prevozniku, u protivnom slučaju garancija neće biti važeća
- Za motore drugih proizvođača (Briggs & Stratton, Subaru, Honda, Kipor, Lombardini, Kohler, itd.) koji se montiraju na našim uređajima, vrijedi garancija koju izdaju pojedini proizvođači motora.
- Garancija ne pokriva izravnu ni neizravnu štetu nanešenu osobama ili stvarima, a do koje je došlo uslijed kvara na stroju ili je posljedica prisilnog i produženog nekorištenja stroja.

CERTIFICAT DE GARANȚIE

Acest aparat a fost conceput și realizat cu cele mai moderne tehnici de construcție. Firma producătoare garantează produsele pe o perioadă de 24 de luni de la data de cumpărare, dacă sunt utilizate de particulari, ca hobby. Garanția este limitată la 12 luni în cazul utilizării profesionale.

Condiții generale de garanție

- Garanția este recunoscută începând de la data cumpărării. Firma producătoare, prin rețeaua de vânzare și de asistență tehnică, înlocuiește gratuit piesele care sunt defecte din cauza materialului, a prelucrării sau a producerii. Garanția nu afectează drepturile legale ale cumpărătorului, prevăzute de codul civil, legate de consecințele defectelor sau ale viciilor cauzate de obiectul vândut.
- Personalul tehnic va interveni cât de repede posibil, în limitele de timp permise de exigențele de organizare.
- Pentru a cere asistență în garanție, este necesar să prezentați personalului autorizat certificatul de garanție de mai jos, stampilat de vânzător, completat la toate rubricile, alături de factura de cumpărare sau de bonul fiscal obligatoriu, care dovedește data cumpărării.**
- Garanția se anulează în caz de:
 - Lipsă evidentă a întreținerii,
 - Utilizare incorectă a produsului sau modificări neautorizate,
 - Utilizarea unor lubrifianți sau a unor combustibili neadecvați
 - Utilizarea unor piese de schimb sau a unor accesorii neoriginale,
 - Intervenții efectuate de personal neautorizat.
- Firma producătoare exclude din garanție materialele de consum și piesele supuse unei uzuri normale din cauza funcționării.
- Garanția exclude intervențiile de modernizare și de îmbunătățire ale produsului.
- Garanția nu acoperă punerea la punct și intervențiile de întreținere care ar putea fi necesare în timpul perioadei de garanție.
- Eventualele defecțiuni cauzate în timpul transportului trebuie să fie semnalate imediat transportatorului, în caz contrar garanția este anulată.
- Pentru motoarele de alte mărci (Briggs & Stratton, Subaru, Honda, Kipor, Lombardini, Kohler etc.) montate pe aparatele noastre, este valabilă garanția acordată de producătorul motorului.
- Garanția nu acoperă eventualele daune, directe sau indirecte, cauzate persoanelor sau bunurilor de defecțiunile aparatului sau care rezultă din întreruperea forțată, prelungită, a utilizării acestuia.

GARANTIBEVIS

Dette apparatet er blitt utformet og fremstilt ved hjelp av helt moderne produksjonsteknikker. Produsenten garanterer sine produkter for en periode på fireogtyve (24) måneder fra kjøpsdato ved bruk privat/i hobby. Garantien begrenser seg til 12 måneder ved profesjonell bruk.

Generelle garantivilkår

- Garantien gjelder fra kjøpsdato. Gjennom sitt nettverk av forhandlere og servicesentre, skifter produsenten gratis ut deler som er defekte på grunn av material- eller produksjonsfeil. Garantien fratår ikke kjøperen de rettigheter vedkommende har i gjeldende lovverk når det gjelder konsekvensene av feil og skader på varen som ble anskaffet.
- Det tekniske personale vil foreta utbedringene på kortest mulig tid, på bakgrunn av organisasjonsmessige forhold.
- Hvis man ber om garantireparasjon, må man fremvise nedenstående garantibevis, stemplet av forhandleren, fullstendig utfyllt og vedlagt faktura eller gyldig kvittering hvor kjøpsdatoen fremgår.**
- Garantien forfaller dersom:
 - Nødvendig vedlikehold helt klart ikke har vært utført,
 - Produktet ikke er blitt benyttet på korrekt vis eller har vært tuklet med,
 - Det er blitt brukt gale smøremidler eller drivstoff,
 - Det er blitt brukt uoriginale reservedeler,
 - Det er blitt utført reparasjoner av ikke-autorisert personale.
- Produsentens garanti dekker ikke forbruksmaterialer og normal slitasje på delene.
- Garantien dekker ikke inngrep i forbindelse med oppdatering eller forbedring av produktet.
- Garantien dekker ikke reguleringer eller vedlikeholdsinngrep som måtte være nødvendige under garantitiden.
- Eventuelle transportskader må umiddelbart meldes til transportselskapet, ellers vil garantien forfalle.
- Når det gjelder motorer av andre merker (Briggs & Stratton, Subaru, Honda, Kipor, Lombardini, Kohler osv.) som er montert på våre maskiner, gjelder den garantien som gis av motorkonstruktøren.
- Garantien dekker ikke eventuell direkte eller indirekte skader på personer eller gods som skyldes skader på apparatet eller at apparatet ikke kan benyttes over lengre tid.

MODEL - MODEL	DATUM - DATA	MODELL	DATO
_____	_____	_____	_____
SERIJSKI BROJ SERIAL No _____	ZASTUPNIK - DEALER	SERIENR. _____	FORHANDLER
KUPAC - CUMPĂRAT DE DL. _____	_____	KJØPT AV _____	_____

Nemojte slati! Priložite eventualnom zahtjevu tehničke garancije. Nu expediați! Anexați numai în cazul unei eventuale solicitări de garanție tehnică.

Sendes ikke! Vedlegges kun ved forespørsel om garantiinngrep.

NOTE:

Lined writing area for the first column.

Lined writing area for the second column.

Lined writing area for the third column.



- NL** **LET OP!** - Dit handboek moet voor de gehele levensduur bij de machine blijven.
- SLO** **OPOZORILO!** - Ta priročnik za uporabnika mora ostati ob napravi skozi celotno življenjsko dobo.
- S** **OBSERVERA!** - Denna handbok måste åtfölja maskinen under maskinens hela livstid.
- BIH**
SRB
HR
MNE **PAŽNJA!** - Ovaj priručnik treba čuvati zajedno sa strojem tijekom čitavog njegovog radnog vijeka.
- RO** **ATENȚIE!** – Acest manual trebuie să însoțească aparatul pe parcursul întregii sale durate de viață.
- N** **ADVASEL!** – Denne bruksanvisningen skal følge med apparatet i hele dets levetid.