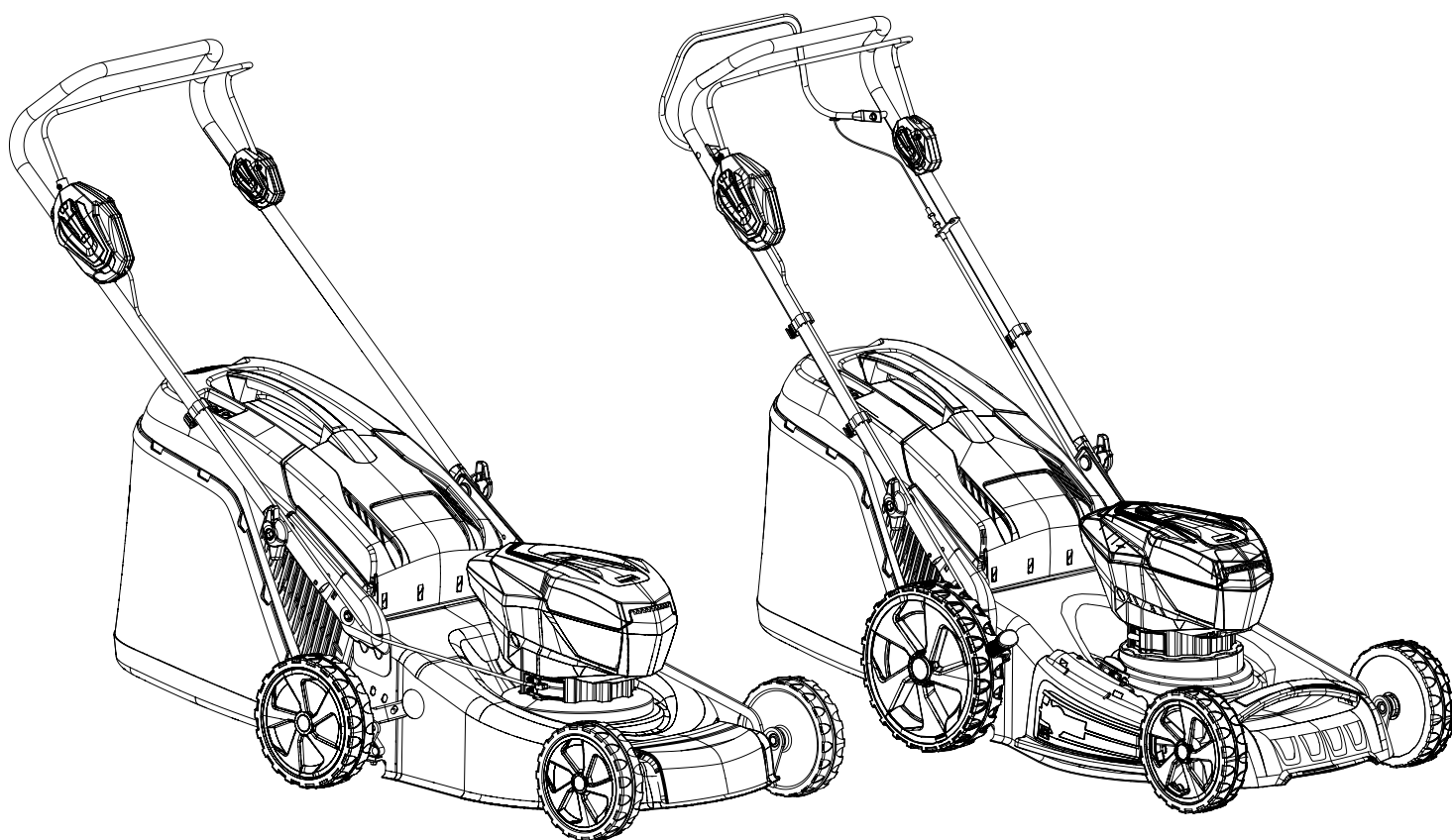


Oleo-Mac Gi 44P-Gi 44T-Gi 48P-Gi 48T - **efco** LRi 44P-LRi 44T-LRi 48P-LRi 48T

H HASZNÁLATI ÉS KARBANTARTÁSI UTASÍTÁS



1

The top left section shows four safety icons in a 2x2 grid. The first row contains a general warning triangle, a triangle with a person being struck, a triangle with a hand being cut, and another triangle with a hand being cut. The second row contains an open book icon, a person with a double-headed arrow indicating a warning zone, a person with a wheel and a key icon, and another person with a double-headed arrow. Below these icons are the numbers 1, 2, 3, and 2 respectively.

The top right section shows the product label with the following text:

- Emak** S.p.A.
- Via E. Fermi, 4 - 42011 Bagnolo in Piano (RE) ITALY
- Type: XXXX Gi 44 P
- 40V dc
- LAWNMOWER
- Kg: 23.0 n. 3100 min-1
- IP X1
- Barcode: 6549010001 2019
- CE mark
- EAC mark
- LWA 89 dB

2

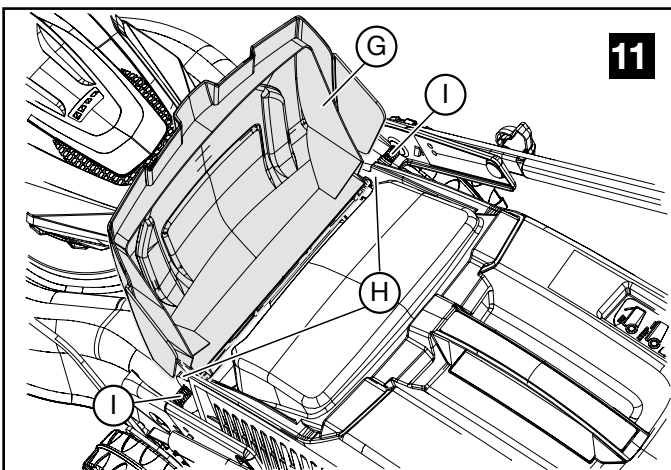
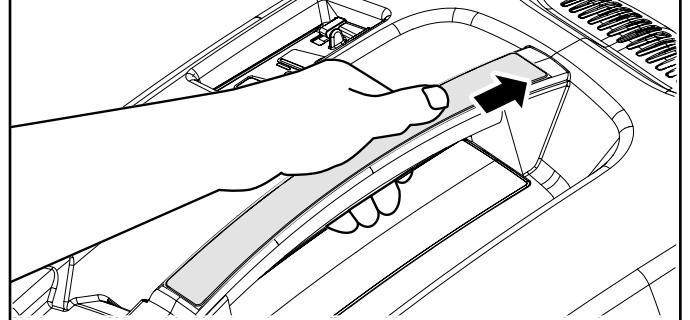
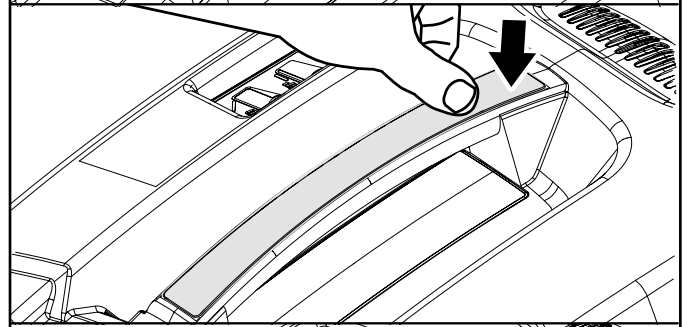
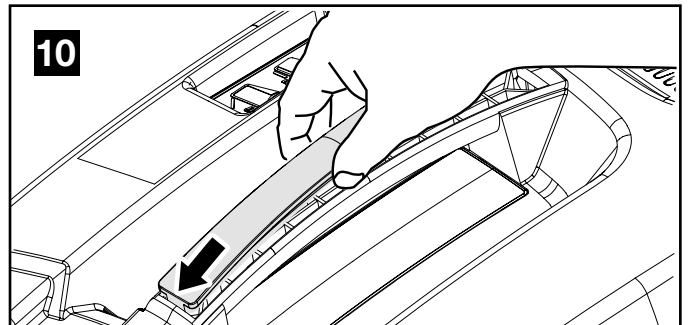
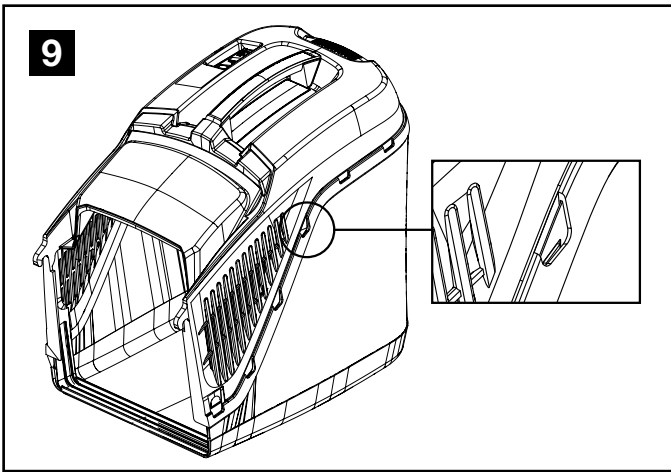
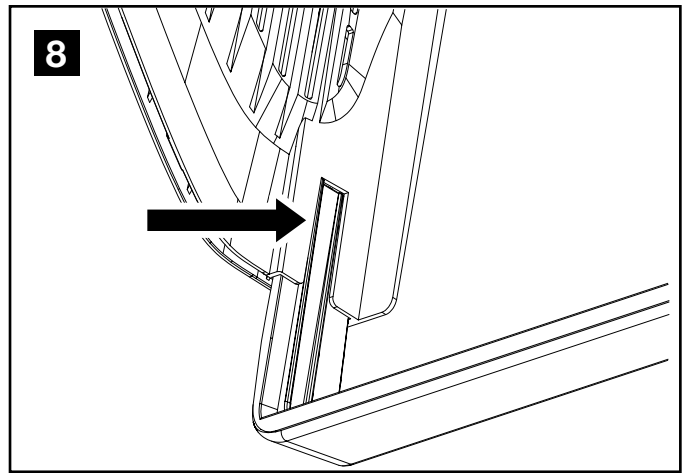
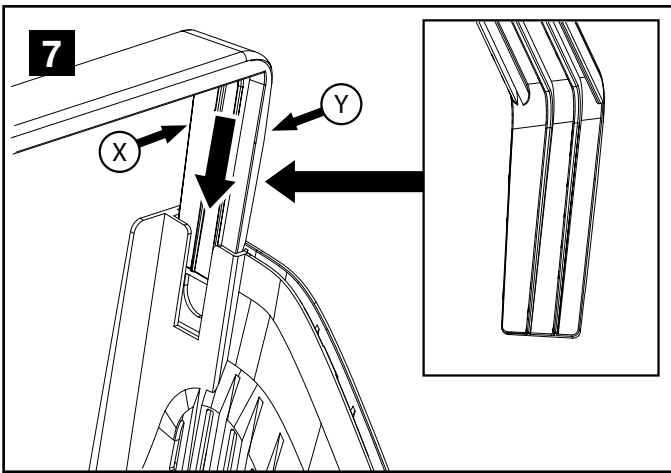
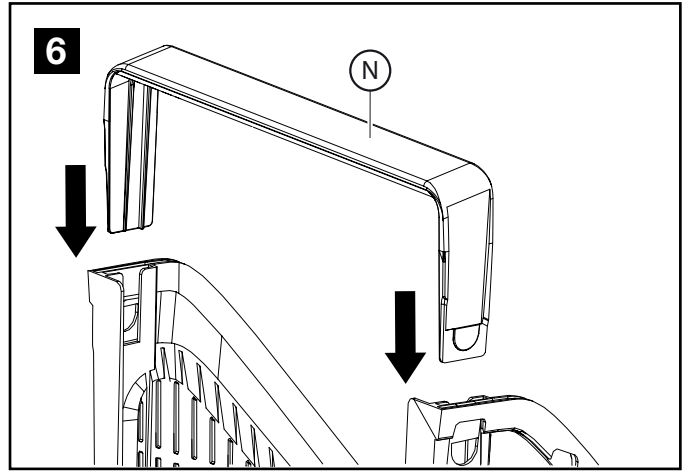
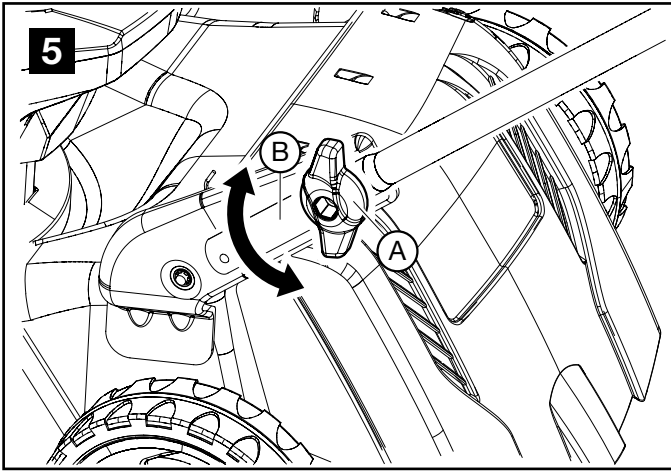
This diagram illustrates the second step of assembly. The main drawing shows the lawnmower deck with the handle assembly being attached. Callouts 1 through 12 identify various components: 1 (handle grip), 2 (handle tube), 3 (deck housing), 4 (deck cover), 5 (deck base), 6 (fasteners), 7 (deck top), 8 (motor housing), 9 (deck opening), 10 (handle joint), 11 (handle detail), and 12 (front wheel assembly). An inset at the top right shows a close-up of the handle joint (1) being secured. Another inset at the middle right shows the deck opening (9) being closed. A third inset at the bottom left shows the front wheel assembly (12) being attached to the deck base (5).

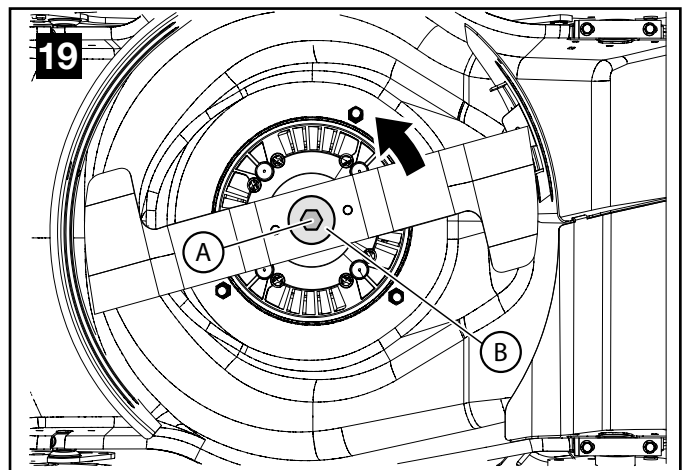
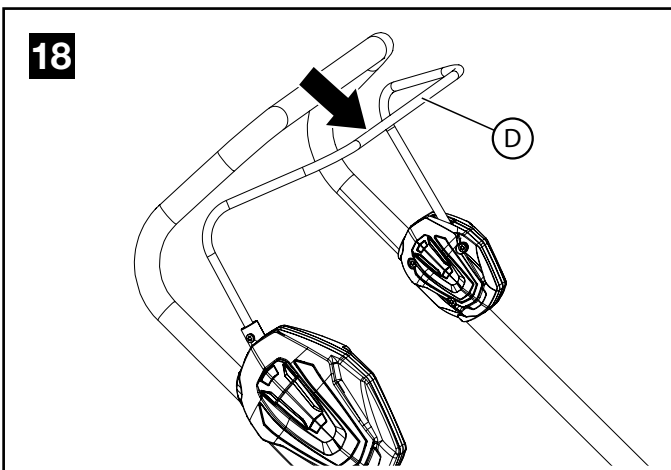
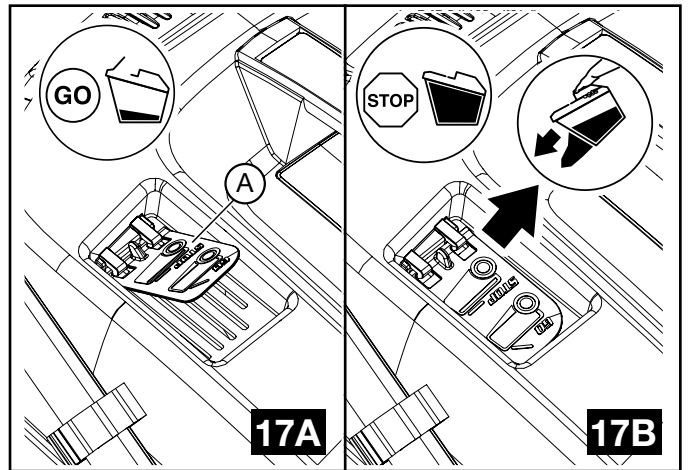
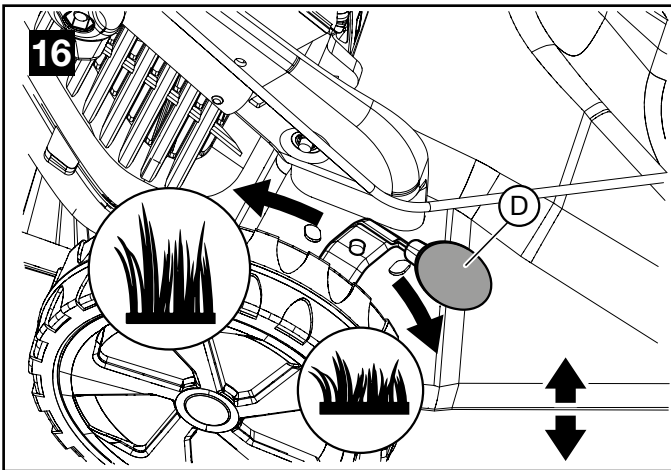
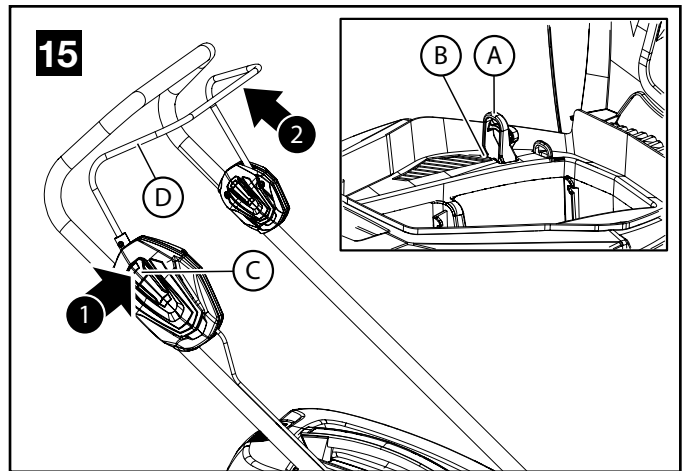
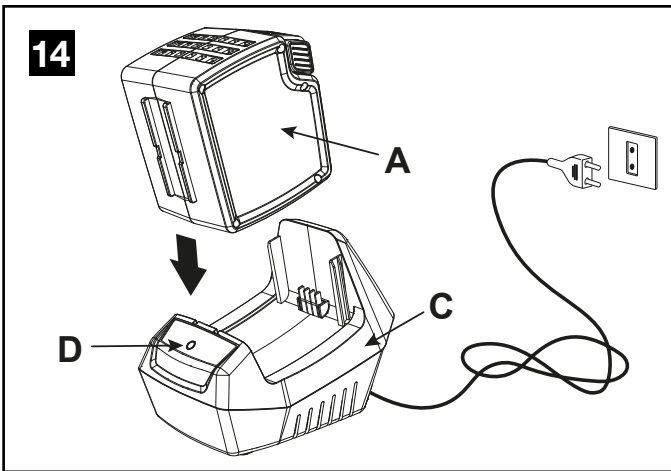
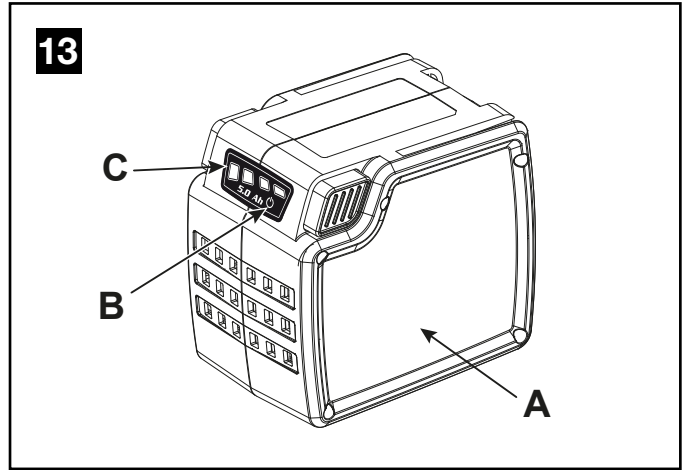
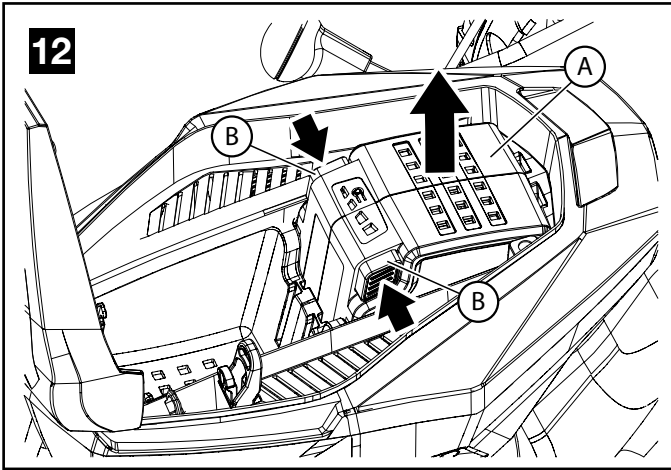
3

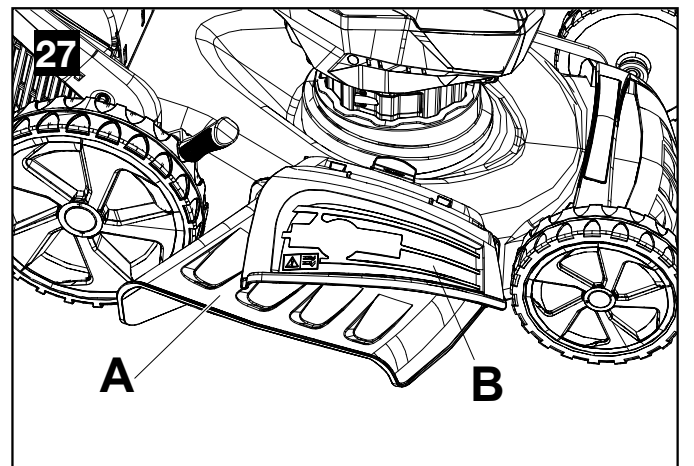
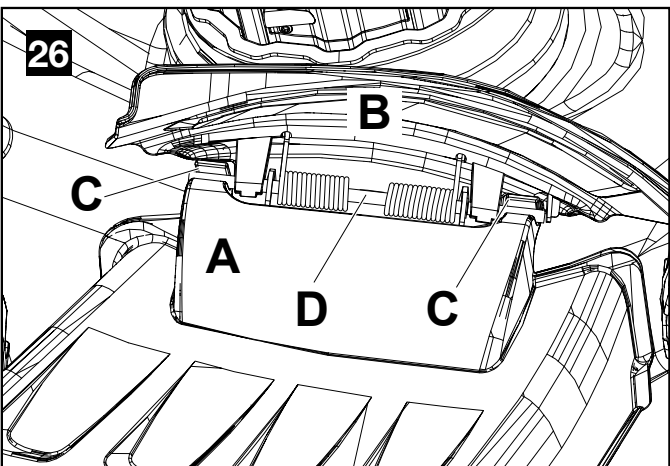
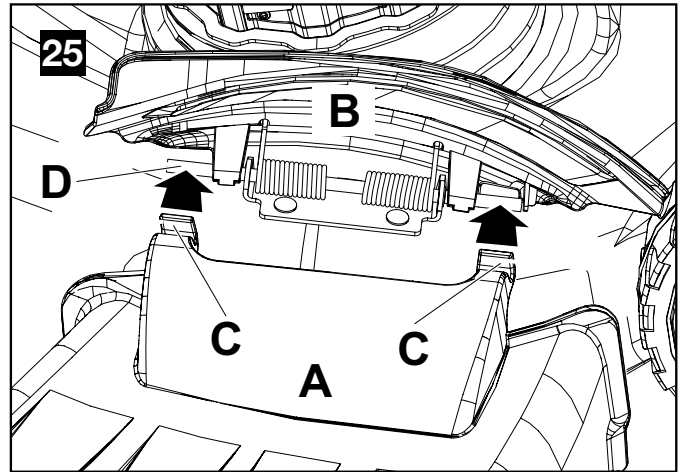
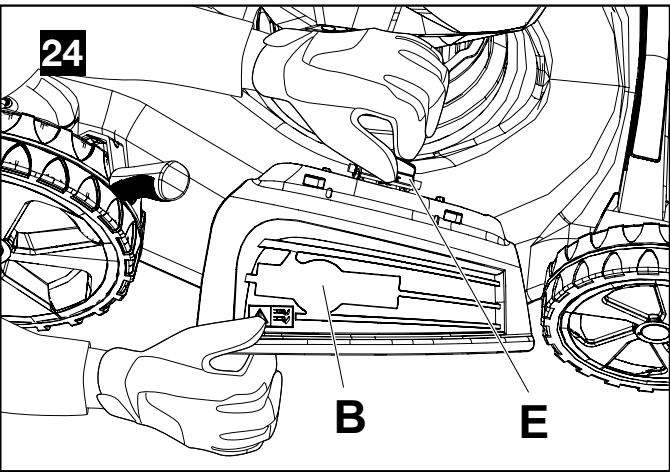
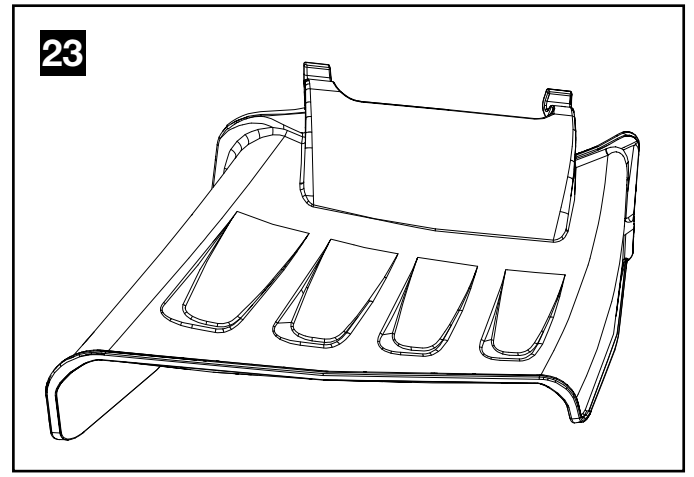
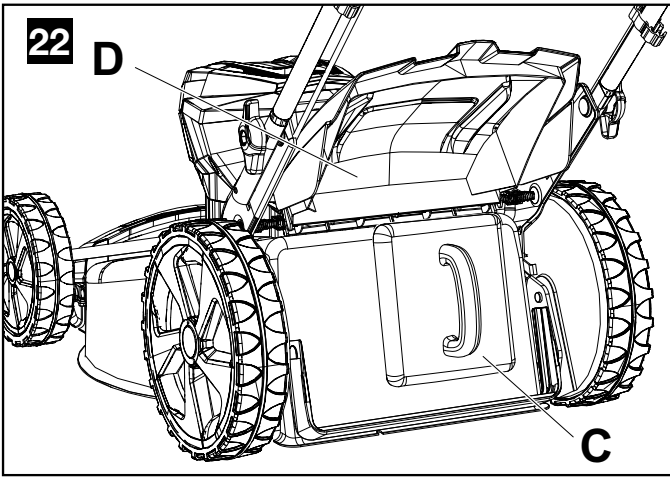
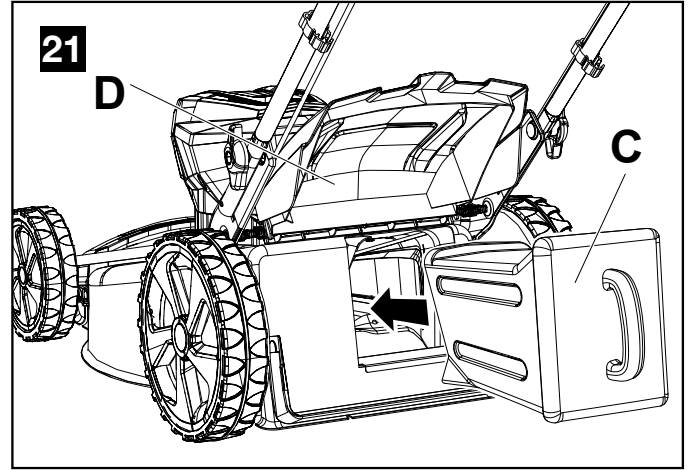
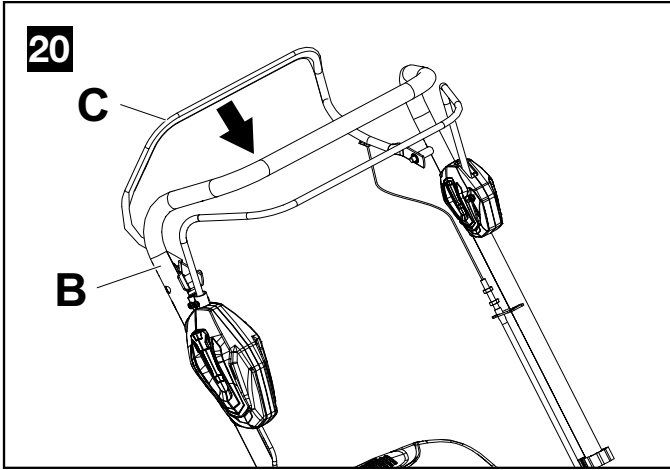
This diagram shows the third step of assembly, which is the attachment of the front wheel assembly. A large black arrow points upwards, indicating the direction of movement for the wheel assembly as it is mounted onto the front of the lawnmower deck.

4

This diagram shows the fourth step of assembly, which is the attachment of the front wheel assembly. It provides a detailed view of the front wheel hub and the deck housing. Callouts A, B, and C indicate the specific points where the wheel assembly is secured to the deck housing.







EREDETI UTASÍTÁSOK FORDÍTÁSA

Tisztelt Ügyfelünknek

Köszönjük, hogy egy Emak terméket választott. A viszonteladói hálózatunk és felhatalmazott szakszerveizeink mindenben az Ön rendelkezésére állnak.

BEVEZETŐ

A jelen kézikönyv figyelmes elolvasása nélkül ne kezdje el a munkát, csak így biztosítható a gép helyes használata, és így lehet elkerülni a baleseteket. A jelen kézikönyv tartalmazza az egyes részegységek működésének magyarázatát, valamint a szükséges ellenőrzésekre és a karbantartásra vonatkozó előírásokat.

Megjegyzés. A jelen kézikönyvben található leírások és illusztrációk a gyártóra nézve nem kötelező érvényűek. A gyártó cég fenntartja a jogát arra, hogy a terméken módosításokat hajtson végre anélkül, hogy minden alkalommal frissítene a kézikönyv tartalmát.

A használati és karbantartási utasításokon túl a jelen kézikönyv olyan információkat is tartalmaz, amelyek különös figyelmet igényelnek. Ezeket az információkat az alábbiakban leírt szimbólumok jelzik:

⚠ FIGYELEM:

- Ha baleset, vagy személyi sérülés, halál, illetve súlyos anyagi kár kockázata áll fenn.
- Ha az egység vagy egyes részegységei károsodásának veszélye áll fenn.

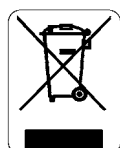
TARTALOM

1. A SZIMBÓLUMOK ÉS BIZTONSÁGI JELZÉSEK MAGYARÁZATA	6
2. A FŰNYÍRÓ GÉP ALKATRÉSZEI	6
3. BIZTONSÁGI ELŐÍRÁSOK	6
4. ÖSSZESZERELÉS	7
5. BEINDÍTÁS	8
6. HASZNÁLAT	9
7. A MOTOR LEÁLLÍTÁSA	9
8. KARBANTARTÁS	10
9. TÁROLÁS	11
10. MŰSZAKI ADATOK	12
11. MEGFELELŐSÉGI NYILATKOZAT	13
12. GARANCIALEVÉL	13
13. PROBLÉMÁK MEGOLDÁSA	14

1. A SZIMBÓLUMOK ÉS BIZTONSÁGI JELZÉSEK MAGYARÁZATA (1. ábra)

1. **FIGYELEM!** – A készülék használata előtt olvassuk el a használati és karbantartási utasítást
2. **Tárgyak kilökésének veszélye és kéz megvágásának veszélye!** – Munka közben ne engedjünk senkit a készülék közelébe
3. **Kéz és láb megvágásának veszélye!** Minden karbantartási művelet előtt vegye ki a biztonsági kulcsot
4. Műszaki adatok
5. A gép típusa: **AKKUMULÁTOROS FŰNYÍRÓ**
6. A gép márkája és modellje
7. Garantált maximális zajszint
8. Sorozatszám
9. CE megfelelési jelzés
10. A gyártás évét
11. A gép védettségi foka

FELHASZNÁLÓI TÁJÉKOZTATÓ



Az elektromos és elektronikus termékekben használt veszélyes anyagok felhasználásnak csökkentéséről, valamint a hulladékok elhelyezéséről szóló 2011/65/EK és 2012/19/EK irányelvekben foglaltak alapján

A készüléken látható áthúzott hulladékgyűjtő

szimbóluma azt jelzi, hogy hasznos élettartamának végén a készüléket a többi hulladéktól elkülönítve **kell** kezelni.

A felhasználó tehát köteles hasznos élettartamának végén a készüléket az elektromos és elektronikus berendezések újrahasznosítását végző telephelyek valamelyikén leadni, vagy ha ezzel egyenértékű készüléket vásárol, akkor **a vásárlás időpontjában átadni a régi készüléket a kereskedőnek.**

Az előregedett készülékek újrahasznosítás, kezelés és hulladékéelhelyezés szerint történő gyűjtése segít elkerülni a környezettel és emberi egészséggel kapcsolatos esetleges negatív következményeket, és ösztönzi a készüléket alkotó anyagok újrahasznosítását.

A felhasználó részéről eszközölt nem szabályszerű hulladékéelhelyezés a nemzeti törvények szerinti szankciók kiszabását vonja maga után.

⚠ **FIGYELEM! Az akkumulátorokat a géptől szétválasztva ártalmatlanítsa! Újratölthető termék: Lítium-ion akkumulátor.**

⚠ **FIGYELEM! Figyelmesen olvassa el az akkumulátor és az akkumulátortöltő használati és karbantartási utasítását is!**

2. A FŰNYÍRÓ GÉP ALKATRÉSZEI (2. ábra)

1. Működtető kar
2. Fogantyúváz
3. Fűzsák
4. Hátsó terelőlemez
5. Vágásmagasság beállító
6. Kormánymagasság-beállító és beszorító tárcsa
7. Tele tartály kijelző
8. Akkumulátorház ablaka
9. Biztonsági kulcs
10. Biztonsági gomb
11. Tengelykapcsolókar (44T-48T)
12. Oldalsó ajtó (48P-48T)

3. BIZTONSÁGI RENDSZABÁLYOK

⚠ **FIGYELEM - Ha jól használják a gépet, az egy gyors, kényelmes és hatékony munkaeszköz; ha nem megfelelően, vagy a biztonsági előírásokat figyelmen kívül hagyva használjuk, veszélyes eszközzé válhat. A kellemes és biztonságos munkavégzés érdekében mindig szigorúan tartsuk be az alábbi, és a kézikönyv többi részében lévő biztonsági előírásokat.**

⚠ **FIGYELEM: Az egység indítórendszere nagyon alacsony intenzitású elektromágneses mezőt generál. Ez a mező néhány fajta pacemaker esetében interferenciát okozhat. A súlyos, akár halálos sérülések kockázatának elkerülésére a pacemakert viselő személyeknek a jelen gép használata előtt egyeztetniük kell orvosukkal és a gép gyártójával.**

⚠ **FIGYELEM! - Lehet, hogy a nemzeti előírások korlátozzák a gép használatát.**

⚠ **FIGYELEM! Figyelmesen olvassa el az akkumulátor és az akkumulátortöltő használati és karbantartási utasítását is!**

⚠ **FIGYELEM:**

1. Figyelmesen olvassa el, és kövesse a jelen kézikönyvben leírt és a gépen elhelyezett címkéken feltüntetett utasításokat.
2. Gondoskodjunk arról, hogy senki – különösen kisgyermek – ne tartózkodjon a fűnyíró hatósugarában

(5 méter).

3. Ne engedjük, hogy nem megfelelő korú, tapasztalatlan, nem elég erős, illetve alkohol, drog, vagy gyógyszer hatása alatt álló személy használja a fűnyírót.
4. Járó motor esetén se lábunkat, se kezünket ne tegyük a késvédőhöz.
5. Mindig gondoljunk saját biztonságunkra és ennek megfelelően válasszuk meg ruházatunkat. Fűnyíráshoz soha ne szandált, hanem erős, zárt cipőt viseljünk. Munkakezdés előtt mindig tegyünk fel védőszemüveget vagy egyéb szemvédőt. A fűnyíró gép használata során mindig hosszúszerű zoknit viseljünk.
6. Ismerjük meg alaposan a fűnyíró gép kezelését és kezelőszerveit, különös tekintettel a vészhelyzet esetén történő leállításra.
7. Mindig győződjünk meg arról, hogy jól meg vannak-e húzva a fűnyíró gép rögzítőcsavarjai, anyái és egyéb csavarjai.
8. A fűnyírást csak akkor szabad megkezdeni, miután megbizonyosodtunk arról, hogy valamennyi biztonsági és védőelem megfelelően felszerelésre került.
9. Távozás előtt állítsuk le a motort és győződjünk meg arról, hogy minden mozgó alkatrész leállt-e.
10. A terelőlapot soha ne rögzítse megemelt pozícióban.
11. Ha felügyelet nélkül hagyjuk a készüléket, akkor állítsuk le a motort és vigyük a gépet sík terepre.
12. Előfordulhat, hogy az adott ország rendszabályai korlátozzák a fűnyíró gép használójának életkorát vagy a bizonyos körülmények között történő üzemeltetést.
13. Ne feledje, hogy a tulajdonos vagy a gépkezelő felel a harmadik felek által elszenvedett balesetekért és az őket vagy tulajdonukat ért károkért.
14. Vegye ki a biztonsági kulcsot (9, 2. ábra): ahányszor eltávolodik a géptől, a pengénél vagy a kitérőnél az eltömődés megszüntetése előtt, bármilyen tisztítási vagy javítási művelet végzése előtt, ha a fűnyíró rendellenesen rezegni kezd (azonnal ellenőrizze), és egy külső tárgy ütését követően. Ellenőrizzük, hogy megsérült-e a fűnyíró gép, és a beindítás előtt végezzük el a szükséges javítást.
15. Csere céljából mindig csak gyári késeket használjunk.
16. Használat előtt mindig ellenőrizzük szemrevételezéssel a kését, a kés rögzítő csavarját és azt, hogy a vágószerkezet nem kopott-e vagy nem sérült-e meg.
17. A veszélyt jelző és biztonsági előírásokat tartalmazó címkéket őrizzük meg tökéletes állapotban. Ha olvashatatlaná válnak, azonnal ki kell cserélni őket (1. ábra).
18. Ne használjuk a gépet a kézikönyvben megjelölttől eltérő célra (lásd a 9 oldalt).
19. A karbantartási műveleteknél mindig a gyártó útmutatásait kövessük.
20. Hibás, rosszul megjavított vagy összeszerelt, illetve házilagosan módosított géppel ne dolgozzon. Egy biztonsági berendezést se vegyünk le, sértsünk meg, vagy hatástalanítsunk. A sérült vagy kopott biztonsági készülékeket azonnal cserélje ki.
21. A rendszeres karbantartáson kívül semmilyen javítást ne végezzünk saját magunk. Csak szakemberrel vagy kijelölt javítóműhellyel végeztessünk javítást.
22. Ha a gépet üzemben kívül kell helyezni, ne szennyezze vele a környezetet, hanem adja át a viszonteladónak, vagy adja le egy hulladékgyűjtő telepen.
23. Csak a gép működését és helyes használatát ismerő szakembernek adja át vagy kölcsönözze a gépet. A géppel együtt adjuk át a használati utasítást tartalmazó kézikönyvet, amit használat előtt el kell olvasni.
24. Azokat a szervizelési műveleteket, melyek nincsenek benne ebben az útmutatóban, csak a megfelelő képzettséggel rendelkező szerelő végezheti.
25. Ez a kézikönyv mindig legyen kéznél, és a szerszám minden használata előtt nézzük át.
26. A készülék kialakítása nem olyan, hogy azt csökkent fizikai, értelmi vagy mentális képességű, illetve

megfelelő tapasztalatok és ismeretek híján lévő személyek (beleértve a gyermekeket is) használhassák, hacsak a biztonságukért felelős személy nem biztosít számukra felügyeletet és útmutatást a készülék használatára vonatkozóan. Gondoskodni kell a gyermekek felügyeletéről annak biztosítása érdekében, hogy ne játsszanak a készülékkel.

BIZTONSÁGI VÉDŐÖLTÖZET

⚠ Amikor a fűnyíróval dolgozunk, mindig viseljünk bevizsgált biztonsági védőöltözetet. A védőöltözet használata nem zárja ki a sérülés kockázatát, de baleset esetén csökkenti a sérülés mértékét. A viszonteladótól kérjenek tanácsot a megfelelő öltözet kiválasztásához.

A védőruha megfelelő méretű kell legyen, és nem zavarhatja a dolgozót. Testhezálló védőruhát viseljünk. **Ideális öltözék a zakó és a kezelőbas védőruha.**

Csúszásmentes talppal és acél kaplival ellátott csizmát vagy védőcipőt viseljünk.

Viseljünk szemüveget vagy arcvédőt!

Zajvédő eszközök használata; például fülvédőt, vagy fül dugót. Nagyobb figyelemre és elővigyázatosságra van szükség a hallásvédelem alkalmazásakor, mivel korlátozott a vészjelzések (kiáltás, hangjelzés, stb.) érzékelése.

AZ AKKUMULÁTOROK HASZNÁLATI UTASÍTÁSA

Általános óvintézkedések

- Az akkumulátort soha nem szabad felnyitni.
- Soha ne dobja tűzbe a használt akkumulátorokat
- ROBBANÁSVESZÉLY! -
- Csak az azonosító táblán jelzett hálózati feszültséghez tartozó dugaszoló aljzathoz csatlakoztassa az akkumulátortöltőt.
- Csak eredeti akkumulátort használjon.
- Hosszú idejű használat után az akkumulátor felmelegedhet. Hagyja lehűlni a feltöltése előtt.
- Ne tárolja az akkumulátort és az akkumulátortöltőt gyermekek számára elérhető helyen.
- Ne használja az akkumulátortöltőt tűzveszélyes gázok vagy anyagok jelenlétében.
- Az akkumulátorokat csak 10°C és 40°C közötti hőmérsékletnél töltsse.
- Ne tárolja az akkumulátorokat 40°C-nál magasabb hőmérsékletű környezetben.
- Ne hozzon soha létre rövidzárlatot az akkumulátorok érintkezői között, és ne csatlakoztassa azokat fémtárgyakhoz.
- Az akkumulátorok szállítása közben ügyeljen arra, hogy az érintkezők ne érintkezhessenek egymással, és ne használjon fémtartályokat a szállításhoz.
- Az akkumulátor rövidzárlata robbanást okozhat. A rövidzárlat minden esetben károsítja az akkumulátort.
- Ellenőrizze rendszeresen, hogy ne legyen sérült az akkumulátortöltő vezetéke. Ha a vezeték sérült, ki kell cserélni az akkumulátortöltőt.
- Töltsse teljesen fel az akkumulátorokat, mielőtt a téli időszakra eltenné azokat.
- Az akkumulátor csak az EN 60335-2-29/A11 előírásnak megfelelő akkumulátortöltővel tölthető.

4. ÖSSZESZERELÉS

A FOGANTYÚVÁZ FELSZERELÉSE (3., 4. és 5. ábra)

- Emeljük fel a fogantyúvázat az 3. ábrán látható módon. A fogantyúváz (B) magasságának beállítása után szorítsuk meg a rögzítőgombokat (A, 5. ábra). A fogantyúváz magasságának beállításánál két pozíció közül választhatunk (C, 4. ábra).

A FOGANTYÚVÁZ MAGASSÁGA (5. ábra)

Lazítsuk ki a rögzítőgombokat (A) és emeljük fel vagy eresszük le a fogantyúvázat (B).

FÜGYŰJTŐ TASAK

Szerelje fel az átlós elemet (N, 6. ábra).

FIGYELEM! - Az átlós elem szerelési iránya meghatározott. Az egyik oldal (7. ábra, X) nagyobb, és a kosárból kifelé kell mutasson. Az (Y) oldal kisebb, és a kosárba befelé kell mutasson. Az átlós elemet (Y) akadásig teljesen be kell nyomni (8. ábra). **MEGJEGYZÉS:** A beakadást hallani lehet.

A megfelelő kampókkal (F) szerelje össze a hálós részt (9. ábra, D) és a merev részt (E). A hátsó résznél kezdje, és a két oldalon fejezze be.

10. ábra - A lemez rögzítése a kosár fogantyúján.

A TASAK ELHELYEZÉSE (11. ábra)

- Emelje fel a (G) terelőlapot.
- A két (H) kampót támassza a (I) terelőlap pecekre.
- Engedje vissza a terelőlapot, és ellenőrizze, hogy a függőjtő tasak felső része teljesen zár-e.

Az akkumulátor beszerelése

- Nyissa ki az akkumulátor tér fedelét (8, 2. ábra).
- Nyomja be az akkumulátort a helyére úgy, hogy rögzüljön (12. ábra).

FIGYELEM! Csak eredeti akkumulátorokat használjon. A helytelen típusú akkumulátorok használata tűz és robbanásveszélyt, személyi sérülést okozhat.

FIGYELEM: A 44T, 48P és 48T modellekben csak 5 Ah elem használható.

Az akkumulátor kiszérése

- Nyissa ki az akkumulátor tér fedelét (8, 2. ábra).
- Nyomja meg a két gombot (B, 12. ábra) az akkumulátor (A) kihúzásához.

FIGYELEM! Figyelmesen olvassa el az akkumulátor és az akkumulátortöltő használati és karbantartási utasítását is!

5. BEINDÍTÁS

FELKÉSZÜLÉS A MUNKAVÉGZÉSRE

ELLENŐRZÉSEK A GÉPEN

FIGYELEM! Bizonyosodjon meg arról, hogy az akkumulátor ne legyen behelyezve a helyére.

A munkavégzés megkezdése előtt tegye a következőket:

- ellenőrizze, hogy a kapcsolókar és a biztonsági kar erőlködés nélkül, szabadon mozogjon, és elengedéskor automatikusan és gyorsan visszaálljon az üres állásba;
- ellenőrizze, hogy a kapcsolókar reteszelve maradjon, ha nem nyomja meg a biztonsági kart;
- ellenőrizze, hogy a hűtőlevegő nyílások ne legyenek eltömődve;
- ellenőrizze, hogy a gép markolatai és védőelemei tiszták és szárazak, megfelelően felszerelve és szilárdan a géphez rögzítve legyenek;
- ellenőrizze, hogy a vágóeszközök és a védőelemek ne legyenek sérültek;
- ellenőrizze, hogy a gépen ne legyenek kopásra, vagy ütésekre vagy egyéb okok miatt történt rongálódásra utaló jelek, és végezze el a szükséges javításokat;
- ellenőrizze, hogy az akkumulátor jó állapotban legyen, és hogy ne legyenek rajta rongálódásra utaló jelek. Ne

- használja a gépet sérült vagy elhasznált akkumulátorral;
- az akkumulátor töltését az „Akkumulátortöltés” fejezetben leírt módokon végezze.

AZ AKKUMULÁTOR ÁLLAPOTÁNAK ELLENŐRZÉSE (13. ábra)

Az akkumulátor (A) töltöttségi állapotának ellenőrzéséhez nyomja meg a gombot (B), amely aktiválja a 4 LED (C) működését, a következő jelentéssel:

- 4 LED világít = Hatékonyság = 4/4
- 3 LED világít = Hatékonyság = 3/4
- 2 LED világít = Hatékonyság \geq 2/4
- 1 LED világít = Hatékonyság \leq 1/4
- 1 LED villog = lemerült akkumulátor
- 4 LED villog = túlhevülés

AZ AKKUMULÁTOR TÖLTÉSE (14. ábra)

VIGYÁZAT: Bizonyosodjon meg arról, hogy a dugaszoló aljzatban a hálózati feszültség megfeleljen az akkumulátortöltő adatcímkéjén található feszültségnek.

Az akkumulátornak (12. ábra, A) a gépből történő eltávolításához nyomja meg a két gombot (B), és húzza ki az akkumulátort.

Az akkumulátor töltéséhez tegye a következőt:

- csatlakoztassa az akkumulátortöltőt (C) egy áram csatlakozóhoz; a feszültség meglétét egy piros ellenőrző lámpa (D) felgyulladását mutatja.
- helyezze az akkumulátort (A) a helyére az akkumulátortöltőben (C), teljesen benyomva. Egy teljesen lemerült akkumulátor töltése körülbelül 88 percet (2 Ah) és 220 percet (5 Ah) igényel. A **FAST** akkumulátortöltővel a töltés 40 percre (2 Ah) és 70 percre (5 Ah) csökken.

A töltési fázisokat az ellenőrző lámpa (D) mutatja:

- csatlakoztatott akkumulátortöltő = piros ellenőrző lámpa világít.
- behelyezett akkumulátor és töltés folyamatban = villogó zöld ellenőrző lámpa.
- akkumulátortöltés befejezve = zöld ellenőrző lámpa világít.
- rövidzárlat = gyorsan villogó piros ellenőrző lámpa
- túlhevülés: lassan villogó piros ellenőrző lámpa

Befejezett töltés:

- távolítsa el az akkumulátort (A) az akkumulátortöltőből (C), és helyezze vissza a gépbe;
- húzza ki az akkumulátortöltőt (C) a csatlakozóból.

FIGYELEM! A fűnyíró biztonsági áramkörrel van ellátva az illetéktelen használat megakadályozására! A fűnyíró beindítása előtt be kell helyezni a biztonsági kulcsot (9, 2. ábra), és a munka megszakításakor vagy végeztével mindig ki kell venni.

- A fűnyíró gépet szabadterén és ne nagy fűben indítsuk be. Vizsgáljuk meg a lenyírandó területet és távolítsuk el onnan a köveket, csontokat, fadarabokat és hasonló tárgyakat.
- Gondosan tanulmányozzuk át az itt közölt biztonsági rendszabályokat.
- A motor beindítása előtt győződjünk meg arról, hogy a kés mozgását nem akadályozza-e valami.
- A motor indításánál az utasítások szerint járjunk el és lábunkat tartsuk távol a késtől.

A motor beindítása (15. ábra)

Az indításhoz helyezze be a biztonsági kulcsot (A) a helyére (B), nyomja le a gombot (C), és használja a kart (D).

FIGYELEM! Túlmelegedés esetén az akkumulátort biztonsági okokból a védő áramkör segítségével le kell választani. Vegye ki az akkumulátort a gépből, és hagyja lehűlni. Ha lehűlt, vissza lehet helyezni a gépbe, és folytatni lehet a munkát.


6. HASZNÁLAT

BIZTONSÁGI RENDSZABÁLYOK

FIGYELEM!

- Soha ne használja a fűnyírót nedves fűvön vagy más csúszós felületen. A markolatot két kézzel erősen fogja. Gyalogoljon, soha nem szaladjon.
- A lejtős területeket mindig keresztirányban kell vágni (tehát soha nem lejtőnek fel vagy le); túlzottan meredek lejtőkön tilos a fűnyíró gépet használni.
- Csak nappal vagy erős mesterséges fény mellett szabad a készülékkel dolgozni.
- Mindig ellenőrizzük azt, hogy a hátsó terelőlemez a helyén van-e.
- Ha munka közben valamilyen tárgynak ütközünk, állítsuk le a motort és nézzük meg, hogy megsérült-e valahol a készülék; az így keletkezett esetleges sérülések kijavításáig nem szabad újraindítani a fűnyíró gépet.
- Indításnál tilos a készüléket megdönteni, mert a kés sérüléseket okozhat.
- Soha ne álljunk járó motorú készülék elé, mert előfordulhat.
- Utak, árkok, stb. keresztvezése, illetve a fűnyíró gép egyik területről egy másikra való átszállítása esetén mindig állítsuk le a motort.
- Állítsa le a motort, és vegye ki a biztonsági kulcsot (9, 2. ábra), mielőtt leveszi a zsákokat, és amikor a fűkibobó nyílást tisztítja.
- Lejtőkön mindig tartsuk stabilan a készüléket.
- A lejtőkön való irányváltásnál és a fűnyíró gép egyik területről egy másikra való átszállításakor mindig nagyon figyeljünk.
- Csere céljából mindig csak gyári késeket használjunk.
- Különösen nagy gonddal járjunk el a haladási irány megfordításakor vagy amikor a készüléket magunk felé húzzuk.
- Soha ne érjen hozzá a pengéhez, mielőtt a biztonsági csatlakozót leválasztotta (9, 2. ábra), és mielőtt a pengék teljesen leálltak volna.
- Soha ne használja a fűnyírót, ha a tartályon törés látszik, vagy azt eltönte a fű.
- Rendellenes rezgés esetén: ellenőrizze a kárt, cserélje ki a sérült részeket, és ellenőrizze valamint szorítsa be a kilazult részegységeket.

Vágásmagasság beállítása

 **FIGYELEM!** A vágásmagasságot csak álló motornál és kihúzott biztonsági kulccsal (9, 2. ábra) állítsa.

A karral (A) állítsa át a vágásmagasságot a kívánt pozícióba (16. ábra).

MEGJEGYZÉS:

- Ha a lenyírandó fű túl magas, akkor két menetben vágjuk le: az első menetben maximális magasságúra, a második menetben pedig a kívánt magasságúra.
- A lenyírandó területen csigavonalban, vagyis kívülről befelé haladva végezzük a vágást.

TELE TARTÁLY KIJELZŐ

A fűgyűjtő tartály fölött van egy tele tartályt jelző légterelő (7, 2. ábra). Amikor a légterelő magasan van (A, 17A ábra), azt jelzi, hogy folyik a zsákba a fű betöltése. Amikor viszont a légterelő alacsonyan van (A, 17B ábra), azt jelzi, hogy a zsák tele van, és ki kell üríteni.

TALAJTAKARÁS

A fűnyíró alapfelszereléséhez tartozik a felszerelt gyorsító lapát. Ez a kialakítás lehetővé teszi, hogy háromféle fűnyírás között válasszon:

1. **Felszerelt fűgyűjtő tasakkal:** az aprító pengével a lenyírt fűvet darabolni lehet, és így jobban feltölthető a gyűjtőtásak.

2. **Ha fel van szerelve a tasak és a hátsó terelő lap zárt:** az aprító penge jól összedarabolja a fűvet, és ez közvetlenül a talajon szétoszlik.
3. **Talajtakarás:** a tényleges talajtakaráshoz fel kell szerelni a (21-22. ábra, C) talajtakaró dugót, hogy a lenyírt fű maximálisan fel legyen aprítva. A (21-22. ábra, C) talajtakaró dugót, kódszáma 66110127R a (D) hátsó terelőlap alatti furatba beillesztve kell felszerelni.

MEGJEGYZÉSEK A TALAJTAKARÓVAL TÖRTÉNŐ FŰNYÍRÁSSAL KAPCSOLATBAN


Ha a fűnyírót a talajtakaró készlettel használja, a fű ne legyen 5-6 cm-nél magasabb. Általános szabály, hogy ne használja túl alacsony szinten a fűnyírót. Ha ezeket a szabályokat nem tartja be, romolhat a talajtakaró hatás, súlyosabb esetekben a leállhat a motor.


OLDALSÓ ÜRÍTÉS (csak azoknál a modelleknél, amelyekre föl van szerelve)

Ha a gépkezelő nem akarja begyűjteni a fűvet, hanem a talajra akarja helyezni, a géphez egy oldalsó terelőlemez is tartozik erre a célra (23. ábra).

Az oldalsó ürítés használatához le kell szerelni a fűgyűjtő zsákokat, és fel kell szerelni a talajtakaró kupakját (lásd a „TALAJTAKARÓ” fejezetet).

Az oldalsó terelőlemez (A, 25. ábra) felszereléséhez nyomja meg a biztonsági rögzítőt (E, 24. ábra), emelje fel az oldalsó ajtót (B), és akassza be a két fület (C, 25-26. ábra) a csapba (D). Vissza kell engedni az ajtót (B, 27. ábra), ennek rugója rögzíti a terelőlemezt (A).

 **FIGYELEM:** az oldalsó ürítésű terelőlemez-készlet hibás felszerelése a kezelő és a körülálló személyek súlyos sérüléseit okozhatja.

 **FIGYELEM:** az oldalsó ürítésű egység eltávolításakor bizonyosodjon meg arról, hogy az ajtó az arra szolgáló bekattanó rendszer segítségével megfelelően bezárult.

FŰNYÍRÁS (44T - 48T)

A hajtás elindításához húzzuk fel lassan a tengelykapcsolókart (C) a fogantyúvázhoz (B) (20. ábra).

7. A MOTOR LEÁLLÍTÁSA

Engedjük vissza a kart (D) (18. ábra).

 **FIGYELEM!** A kar elengedését (D) követően a villanymotor és a penge még kb. 3 másodpercig forog!

 **FIGYELEM - Minden használat előtt ellenőrizze, hogy a motor karjának elengedéskor a motor néhány másodpercen belül leáll-e. A Vevőszolgálattal rendszeresen ellenőriztesse a penge helyes leállási idejét.**

 **FIGYELEM!**

TILTOTT HASZNÁLAT

- A fűnyírót csak magánkertben vagy magánparkban lévő füves felületek nyírására szabad használni.
- A fűnyírót nem szabad más anyagok, különösen a talaj szintje fölött található anyagok vágására használni, ilyen helyeken a fűnyírót föl kell emelni.
- A fűnyírót nem szabad gallyak vagy más, a fűnél keményebb anyagok darabolására használni.
- A fűnyírót nem szabad a talajról darabos, poros anyagok, bármilyen hulladék, homok vagy kavics felszívására vagy begyűjtésére használni.

- A fűnyírót nem szabad a talaj egyenetlenségeinek vagy érdességeinek elsimítására használni; a penge soha nem érhet hozzá a talajhoz.
- A fűnyírót nem szabad más tárgyak, kiskocsik és hasonlók szállítására, tolására vagy húzására használni.
- Tilos a fűnyíró csatlakozójára a gyártó által nem megengedett szerszámot vagy tartozékot szerelni.

SZÁLLÍTÁS

- A szállítás és a tárolás megkönnyítése érdekében a fogantyúváz összehajtható: csavarja ki a (A, 5. ábra) gombokat, oldja fel az (B) karokat, és forgassa kormányt az akkumulátorház irányában (3. ábra).
- MEGJEGYZÉS:** ügyeljünk arra, hogy a hálózati zsinór nehegy becsípődjön vagy megtörjön.
- Vegye le a fűtartályt.
- A fűnyíró szállításakor a motor legyen kikapcsolva.

⚠ FIGYELEM - A fűnyíró járművön történő szállításánál ellenőrizni kell, hogy megfelelően és erősen a járműre lett-e szíjazva. Vegye ki a biztonsági kulcsot (9, 2. ábra), de ne kösse ki az akkumulátort. A fűnyírót vízszintesen kell szállítani, ezen felül ellenőrizni kell, hogy az ilyen gépek szállítására vonatkozó érvényes előírások be legyenek tartva.

8. KARBANTARTÁS

Ahhoz, hogy a fűnyíró hosszú ideig optimálisan működjön, és jobb minőségben végezhesse a munkát, kövesse pontosan a karbantartási javaslatokat.

KIZÁRÓLAG GYÁRI PÓTALKATRÉSZEKET HASZNÁLJUNK!

⚠ FIGYELEM! Figyelmesen olvassa el az akkumulátor és az akkumulátortöltő használati és karbantartási utasítását is!

⚠ FIGYELEM! Mielőtt bármiféle tisztítást vagy javítást végezne, állítsa le a motort, kösse ki az akkumulátort, és válassza le a biztonsági csatlakozót (9, 2. ábra).

A MOTOR HŰTÉSE

A motor túlmelegedése és sérülése elkerülése érdekében a hűtőlevegő beszívó rácsokat mindig tisztán, a kaszási lerakódásoktól szabadon kell tartani.

AZ AKKUMULÁTOR KEZELÉSE

1. Az akkumulátort 0° és +45°C közötti hőmérsékletű környezetben kell tárolni. Abban az esetben, ha a gépet olyan helyen kell raktározni, ahol előfordulhat ennek a határnak a túllépési lehetősége, akkor az akkumulátor kivétele, és megfelelő helyen történő tárolása javasolt.
2. A használat során az akkumulátor egy olyan védőberendezés segítségével, amely kikapcsolja a gépet és meggátolja a működést, védve van a teljes lemerüléstől.
3. Az akkumulátor egy olyan védelemmel rendelkezik, ami meggátolja a feltöltést, ha a környezeti hőmérséklet eltér a 0° és +45°C közötti értéktől.
4. Az akkumulátor mindig tölthető, akár részlegesen is, a károsodás veszélye nélkül.

A VÁGÓSZERKEZET KARBANTARTÁSA

RENDKÍVÜLI KARBANTARTÁS

Intenzív használat esetén a szezon végén, normál használat esetén kétevente javasolt a szervíz hálózat szakemberével átnézni a felszerelést.

⚠ FIGYELEM! - A jelen kézikönyvben nem említett minden karbantartási műveletet felhatalmazott szakműhelyben kell elvégeztetni. A fűnyíró állandó és

szabályos működésének biztosításához, ne feledje, hogy az esetleges alkatrészcsereknél kizárólag **EREDETI ALKATRÉSZT** használjon.

⚠ A nem engedélyezett esetleges módosítások és/vagy a nem eredeti tartozékok használata a gépkezelő és harmadik személyek súlyos, akár halálos sérülését okozhatják.

⚠ A késhez csak nagyon óvatosan szabad nyúlni. Mindig viseljünk védőkesztyűt.

- Minden egyes használat után tisztítsuk meg az alsó részt a fűmaradványoktól.
- Ügyeljünk arra, hogy a kés vágófelülete mindig éles legyen.
- Ha a kés életlen, akkor nem lehet jó minőségű munkát végezni a fűnyíró géppel.

⚠ Veszélyessége miatt az elhasználódott vagy megsérült kést azonnal ki kell cserélni.

KÉS (19. ábra)

⚠ FIGYELEM - A pengék állapotának ellenőrzésekor védőkesztyűben kell dolgozni. Legyen figyelmes, mert a pengék kikapcsolt motornál is froghatnak.

⚠ FIGYELEM - Rendszeresen ellenőrizze, hogy az anyás csavar (A) 25 Nm (2,5 kgm) erővel legyen beszorítva.

Ha idővel a fű nyírása már nem megfelelő, valószínűleg meg kell élezni a pengéket. A rosszul élezett penge tépi a fűvet, és a füves terület elsárgul. Ha a pengék sérültek, vagy elferdültek, ki kell őket cserélni.

- A pengék élezése nagyon kényes művelet. Ha nem veszik figyelembe a pengék tökéletes kiegyensúlyozását, ez rendellenes rezgést okozhat, aminek az eredménye a pengék meglazulása, aminek súlyos következményei lehetnek a gépkezelőre.
- A pengéket megfelelő irányban kell élezni. A téves összeszerelés hibás rögzítést okozhat, aminek következtében a pengék a munka során meglazulnak, és ennek súlyos következményei lehetnek a gépkezelőre.

Ezek miatt az okok miatt a pengék kiegyensúlyozását és cseréjét hivatalos Vevőszolgálatunk szakembere kell, **hogy végezze.**

⚠ VIGYÁZAT: Soha ne végezzen javítást a sérült vágóadaptereken a kés hegesztése, kiegyenesítése vagy átalakítása útján. Az ilyen eljárások miatt darabok válhatnak le a vágóeszköztől, ami súlyos vagy halálos sérüléseket okozhat.

⚠ FIGYELEM - A talajtakaró penge a 19. ábra szerint kell, hogy felszerelve legyen.

⚠ FIGYELEM - Mindig ki kell cserélni az anyás csavart (A) és az alátétet is (B).

FÜGYŰJTŐ TARTÁLY

⚠ Állítsa le a motort, és vegye ki a biztonsági kulcsot (9, 2. ábra), mielőtt leveszi a zsákot, és amikor a fűkidobó nyílást tisztítja.

Gyakran ellenőrizze, hogy a fűgyűjtő tartály nincs-e rosszul felhelyezve, vagy nem sérült-e meg. Ellenőrizze, hogy a fűgyűjtő tartály szemei nincsenek-e eltömődve; ha el vannak tömődve, mossa ki a tartályt vízzel, és visszaszerelés előtt hagyja, hogy teljesen megszáradjon. Ha sérült fűgyűjtő tartállyal dolgozik, vagy a szeme el vannak tömődve, a tartály nem tud teljesen megtelni.

KARBANTARTÁSI TÁBLÁZAT

Kérjük, ne feledje, hogy az alábbi karbantartási időszakok csak normál működési körülmények esetén alkalmazandók. Ha a napi munka nagyobb terheléssel jár, ennek megfelelően csökkenteni kell a karbantartási időszakokat.

		Minden egyes használat előtt	Minden leállást követően	Hetente	Ha sérült vagy hibás
Teljes gép	Ellenőrzés: repedések és kopás	X	X		
Ellenőrzések: működési megszakító	A működés ellenőrzése	X	X		
Penge	Ellenőrzés: sérülés és kopás	X	X		
	Csere				X
Húzza ki a kart (Model T)	Ellenőrizze a működést	X			
Penge leállása	Ellenőrizze a működést	X			
Minden elérhető csavar és anyás csavar	Ellenőrzés és beszorítás			X	
Csatlakozó elektromos kábel a biztonsági gomb és a motor között	Ellenőrzés: sérülés és kopás			X	
	Csere				X
Fűgyűjtő tartály és hátsó légtelítő	Ellenőrizni kell, hogy nem kopottak vagy sérültek-e	X	X		

9. TÁROLÁS

⚠ FIGYELEM! Figyelmesen olvassa el az akkumulátor és az akkumulátortöltő használati és karbantartási utasítását is!

⚠ FIGYELEM! Mielőtt bármiféle tisztítást vagy javítást végezne, állítsa le a motort, kösse ki az akkumulátort, és válassza le a biztonsági csatlakozót (9, 2. ábra).

⚠ A készülék alját minden használat után tisztítsuk meg, de soha ne alkalmazzunk ebből a célból vízsugarat.

- Ellenőrizzük a fűnyíró gép általános üzemi állapotát.
- Ellenőrizzük, hogy valamennyi rögzítőcsavar és anya jól meg van-e húzva.
- A rozsdásodásra hajlamos részeket zsírozzuk vagy olajozzuk meg.
- A fűnyíró gépet száraz, lehetőleg cementpadozatú helyiségben tároljuk. A nedvességtől való védelem érdekében deszkára vagy lemezalapra rakhatjuk.
- A téli pihenőidő után az üzembe helyezési eljárások megegyeznek a gép normál indítási eljárásaival (8. old.).

⚠ FIGYELEM! Mielőtt félretenné a készüléket, hagyja kihűlni a motort!

KÖRNYEZETVÉDELEM

A gép használata során a környezetvédelem jelentős és prioritást élvező szempont kell, hogy legyen a civil együttélés

és a bennünket körülvevő környezet érdekében.

- Kerülni kell, hogy a gép zavaró elemmé váljon a szomszédság szemében.
- Szigorúan kövesse a csomagolóanyagok, olaj, benzin, akkumulátor, szűrők, elromlott részegységek és minden egyéb jelentős környezeti hatású elem megsemmisítésére vonatkozó helyi előírásokat; ezeket a hulladékokat nem szabad kommunális hulladékként kidobni, hanem el kell őket különíteni, és át kell adni a megfelelő hulladékgyűjtő központnak, amely gondoskodik az anyagok újrahasznosításáról.

Bontás és megsemmisítés

Üzemen kívül helyezéskor ne szennyezze a géppel a környezetet, hanem forduljon hulladékgyűjtő központhoz. A gép gyártásához használt anyagok jó része újrahasznosítható; az összes fémes részt (acél, alumínium, sárgaréz) átadhatja egy normál fémhulladékgyűjtő telepnek. Az erre vonatkozó információkat a területi hulladékgyűjtő szolgálatnál lehet beszerezni. A talaj, a levegő és a vizek szennyezése nélkül, a környezet tiszteletben tartásával kell elvégezni a gép lebontásakor keletkező hulladékok kezelését.

⚠ FIGYELEM! Az akkumulátorokat a géptől szétválasztva ártalmatlanítsa!

Minden esetben be kell tartani a helyileg érvényes hulladékkezelésre vonatkozó előírásokat.

⚠ FIGYELEM! Figyelmesen olvassa el az akkumulátor és az akkumulátortöltő használati és karbantartási utasítását is!

10. MŰSZAKI ADATOK

Vágási szélesség	41 cm		46 cm		
Meghajtás	tologató	önjáró	tologató	önjáró	
Feszültség	40 V DC				
Vágásmagasság	MIN 28 mm - MAX 75 mm				
A fűzsák úrtartalma	70 ℓ				
Súly	23 kg	25 kg	27 kg	29 kg	
Hangnyomás	dB (A)	L_{pA av} EN 60335-2-77	76.3	81.5	(1)
Bizonytalanság	dB (A)		0.7	1.3	
Mért hangteljesítmény-szint	dB (A)	2000/14/CE	88.2	94.3	(1)
Bizonytalanság	dB (A)		0.8	0.6	
Garantált maximális zajszint	dB (A)	L_{WA} 2000/14/CE	89.0	96.0	
Vibráció	m/s²	EN 60335-2-77	< 2.5	< 2.5	(1) (2)
Bizonytalanság	m/s²	EN 12096	0.9	0.9	

(1) Max. üresjárat sebesség – Az akkumulátor teljesen feltöltve.

(2) A közölt összes rezgés érték mérése egy szabványos tesztmódszerrel történt, és az egyik szerszámnak a másikkal történő összevetésére használható; a közölt összes rezgés érték egy előzetes kitettségi értékelésre is használható.

▲ FIGYELEM: az elektromos szerszám tényleges használata során történő rezgés kibocsátás az eszköz használati módja függvényében eltérhet a közölt összes értéktől.

Becslés alapján meg kell határozni a kezelő védelmére hozott biztonsági intézkedéseket a tényleges használati körülmények között jelentkező kitettségnél (a munkavégzési ciklus minden részét tekintetbe véve, mint a kikapcsolt állapotú szerszámra vonatkozó idő, és amikor az indítási időn túl inaktív).

11. MEGFELELŐSÉGI NYILATKOZAT

Alulírott	EMAK spa via Fermi, 4 - 42011 Bagnolo in Piano (RE) ITALY
saját felelőssége tudatában kijelenti, hogy az alábbi gép:	
1. Fajta:	AKKUMULÁTOROS FŰNYÍRÓ
2. Márka: / Típus:	EFCO LRi 44P - LRi 44T - LRi 48P - LRi 48T / OLEO-MAC Gi 44 P - Gi 44 T - Gi 48 P - Gi 48 T
3. Sorozatszám:	654 XXX 0001 - 654 XXX 9999 (44P) - 656 XXX 0001 - 656 XXX 9999 (48P) - 657 XXX 0001 - 657 XXX 9999 (48T) - 659 XXX 0001 - 659 XXX 9999 (44T)
megfelel az irányelv / jogszabály és a későbbi módosítások vagy kiegészítések előírásainak:	2006/42/EC - 2000/14/EC Annex 1 n°32 - 2011/65/EC - 2014/30/EC - 2014/35/EC
megfelel a következő irányelv előírásainak:	EN 60335-1:2012+A11/2014+A13/2017 - EN 60335-2-77:2010 - EN 55014-1:2017+A11:2020 - EN 55014-2:1997+A2:2008
Vágóeszköz típusa:	forgó penge
Vágási szélesség	41 cm (44P - 44T) - 46 cm (48P - 48T)
Mért hangteljesítmény-szint	88.2 dB(A) (44P - 44T) - 94.3 dB(A) (48P - 48T)
Garantált hangteljesítmény-szint	89.0 dB(A) (44P - 44T) - 96.0 dB(A) (48P - 48T)
A megfelelés értékelése céljából alkalmazott eljárások:	Annex VI - 2000/14/EC procedura 1
Az igazoló Intézmény neve és címe	Eurofins Product Testing Italy S.r.l. via Courgnè, 21 - 10156 Torino (TO) - Italy n° 0477
Kelt:	Bagnolo in piano (RE) Italy - via Fermi, 4
Dátum:	15/04/2022
A műszaki dokumentáció megtalálható a:	Társaság adminisztrációs székhelyén. - Műszaki Igazgatóság


Luigi Bartoli - C.E.O.



12. GARANCIALEVÉL

A gépet a legmodernebb gyártási technológia szerint tervezték és állították össze. A Gyártó termékeire magán és hobby használat esetén a vásárlástól számított 24 hónapos garanciát vállal. Professzionális használat esetén a garanciális időszak 12 hónapra korlátozódik.

Garanciális feltételek

- 1) A garancia a vásárlás időpontjától érvényes. A gyártó cég értékesítési és szervizhálózatán keresztül ingyenesen kicseréli, az anyag-, megmunkálási vagy gyártási hibás alkatrészeket. A garancia nem vonja meg a vevő polgári törvénykönyvben előírt, az értékesített áru hibájának vagy hiányosságának következményeivel kapcsolatos jogait.
- 2) A szakemberek a munka megszervezéséhez szükséges időt figyelembe véve a lehető leghamarabb elvégzik a szükséges beavatkozást.
- 3) **A garanciális javítás igényléséhez az erre felhatalmazott személyhez el kell juttatni az alábbi garanciajegyet, minden adatot kitöltve, a viszonteladó által lepecsételve, valamint mellékelni kell a vásárlást igazoló számlát vagy**

adóhatóság által előírt blokkot, amely a vásárlás időpontját igazolja.

- 4) A garancia érvényét veszti az alábbi esetekben:
 - a karbantartás nyilvánvaló hiánya.
 - a termék nem megfelelő és helytelen használata.
 - nem megfelelő kenőanyag vagy üzemanyag használata.
 - nem eredeti alkatrész vagy tartozék használata
 - arra fel nem hatalmazott személy valamilyen beavatkozást végzett a gépen.
- 5) A Gyártó cég kizárja a garanciából a fogyóanyagokat és a normál működési kopásnak kitett alkatrészeket.
- 6) A garancia kizárja a termék frissítését és feljavítását
- 7) A garanciális idő alatt szükséges beállítás és karbantartás nem tartozik a garancia körébe
- 8) A szállítás közben esetlegesen bekövetkező kárt haladéktalanul jelezni kell a fuvarozónak garanciális jogvesztés terhe mellett
- 9) A garancia nem fedezi az esetleges közvetlen vagy közvetett személyi vagy anyagi károkat, melyek oka a gép meghibásodása vagy a gép hosszú ideig tartó használaton kívül helyezése.

TÍPUS

SOROZATSZÁM

VÁSÁRLÓ NEVE

DÁTUM

MÁRKAKERESKEDŐ



Ne küldje el! Csak az esetleges műszaki garancia igénye esetén kell mellékelni.

13. PROBLÉMÁK MEGOLDÁSA



FIGYELEM: Az alábbi táblázatban javasolt összes korrekciós próba végrehajtása előtt mindig le kell állítani az egységet, és le kell választani a biztonsági kapcsolót, kivéve, ha az szerepel, hogy az egységnek működnie kell.

Ha ellenőrizte az összes lehetséges okot, és a probléma nem oldódott meg, vegye fel a kapcsolatot a hivatalos Vevőszolgálattal. Ha a táblázatban nem szereplő probléma merül fel, vegye fel a kapcsolatot a hivatalos Vevőszolgálattal.

PROBLÉMA	LEHETSÉGES OKOK	MEGOLDÁS
A motor nem indul be, vagy az indítást követően néhány másodperccel kikapcsol.	<ol style="list-style-type: none">1. Lemerült vagy nem helyesen csatlakoztatott akkumulátor2. Sérült elektromos vezeték.3. A túlhevült motor miatt a motorvédelem működésbe lépett.4. A biztonsági kulcs nincs behelyezve5. Indítókar mikrokapcsolója sérült6. Sérült akkumulátor	<ol style="list-style-type: none">1. Töltse fel vagy helyezze be megfelelően az akkumulátort.2. A Vevőszolgálattal cseréltesse ki a vezetékét.3. Az ismételt indítás előtt várjon néhány percet.4. Ellenőrizze és/vagy csatlakoztassa5. Vegye fel a kapcsolatot egy hivatalos vevőszolgálattal6. Vegye fel a kapcsolatot egy hivatalos vevőszolgálattal
A motor beindul és működik, de a penge nem forog  FIGYELEM: Soha ne érintse meg a pengét a motor működése közben.		Azonnal kapcsolja ki a motort, és vegye fel a kapcsolatot a hivatalos Vevőszolgálattal.
 FIGYELEM! Figyelmesen olvassa el az akkumulátor és az akkumulátortöltő használati és karbantartási utasítását is!!		

H **FIGYELEM!** – A jelen kézikönyvet a gép teljes élettartama idején a géppel együtt kell tárolni

