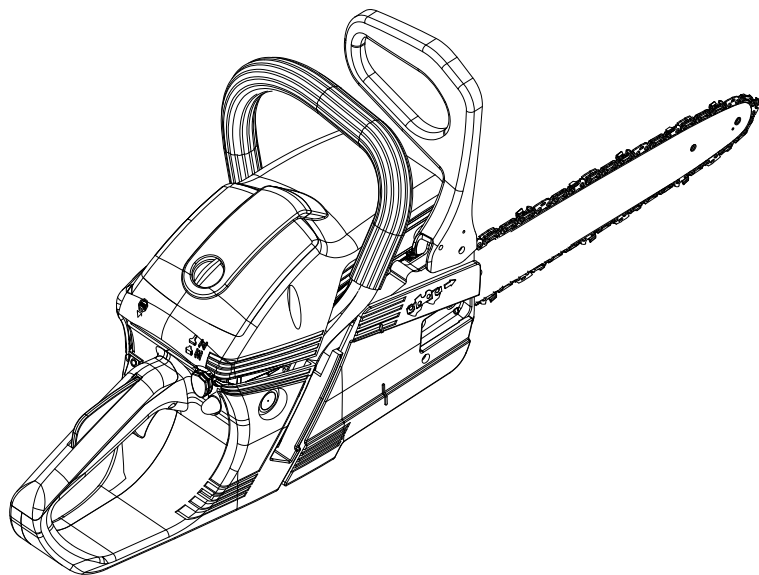


GSH 510 – MTH 5100 – GSH 560 – MTH 5600

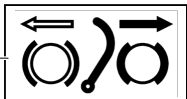
FI KÄYTTÖ- JA HUOLTO-OHJE



1

Emak S.p.A.
Bagnolo in Piano (RE) ITALY
2019
8349120736

Emak S.p.A. - Via E. Fermi, 4
42011 Bagnolo in Piano (RE) Italy
e1*97/68SH2-IIA*2004/26*
0499*00 (II) CHAINSAW
LWA
111 dB



7

5

3

4

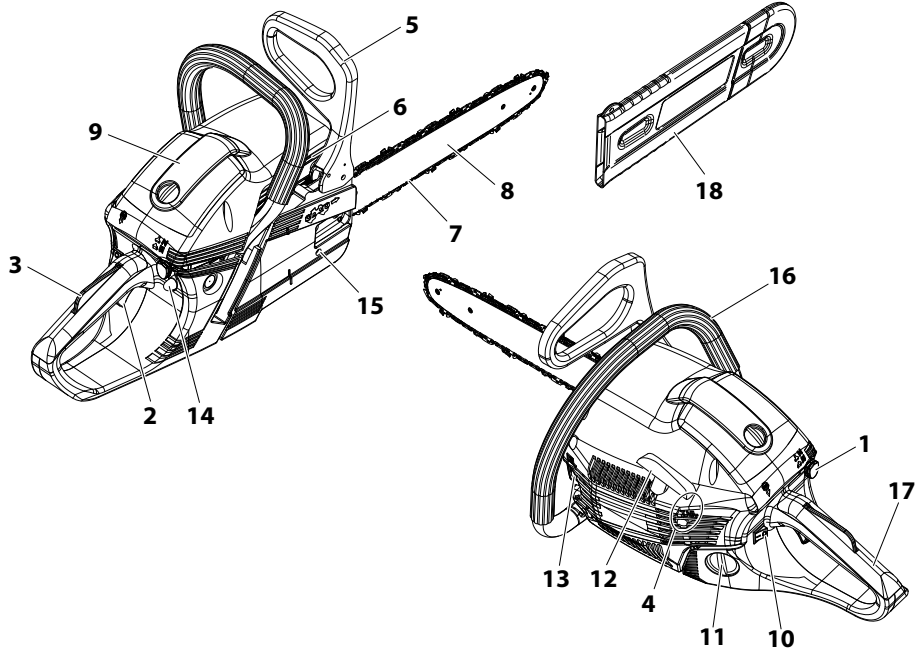
9

6

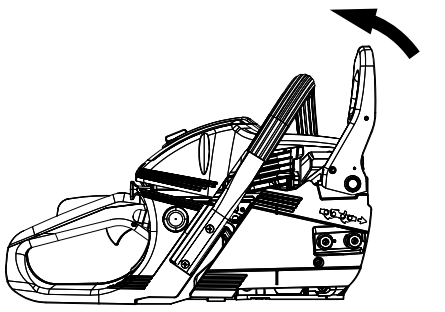
1

2

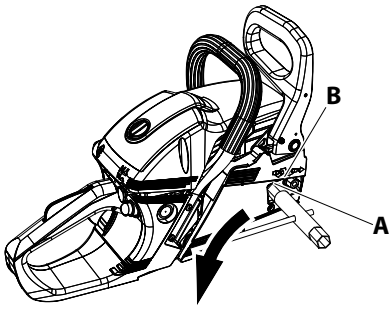
2

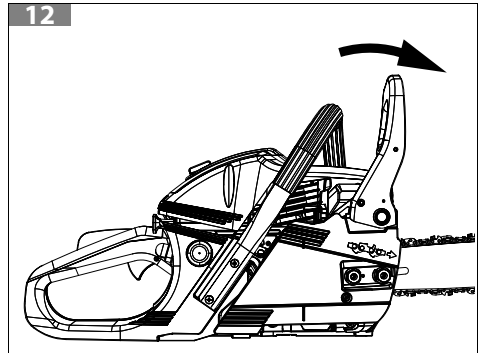
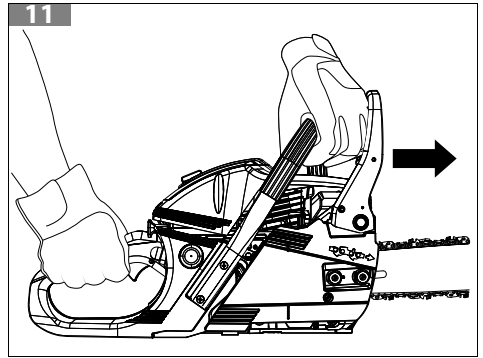
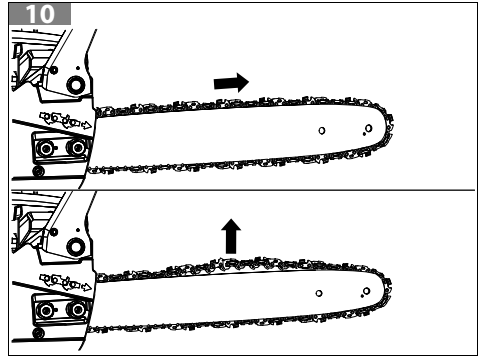
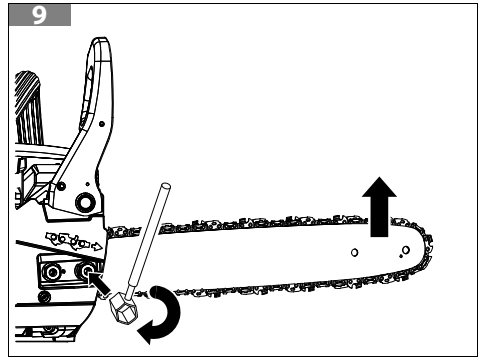
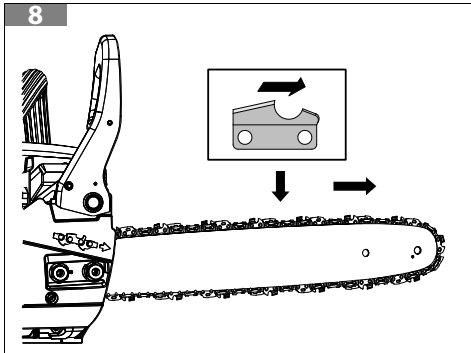
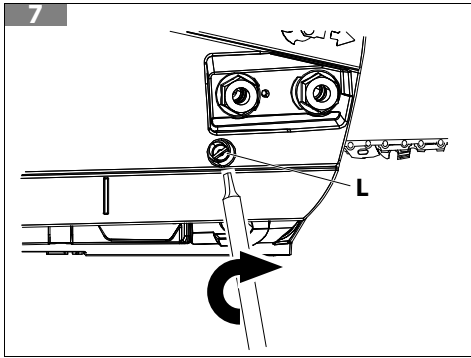
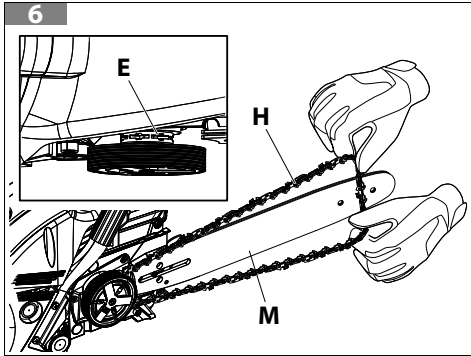
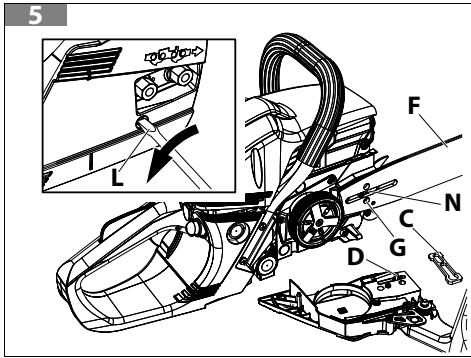


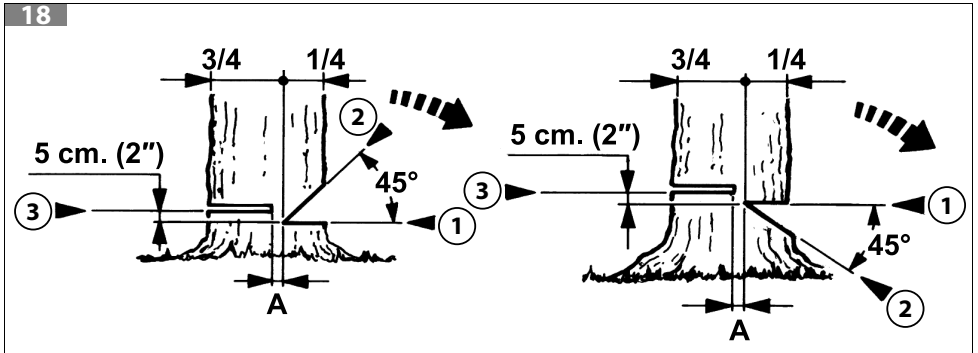
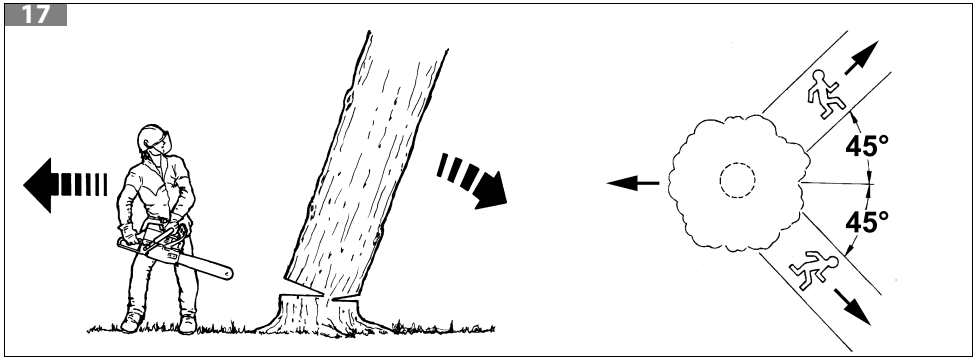
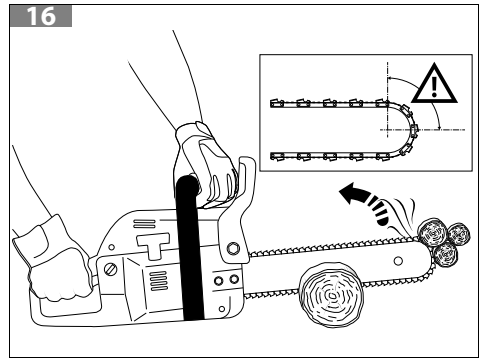
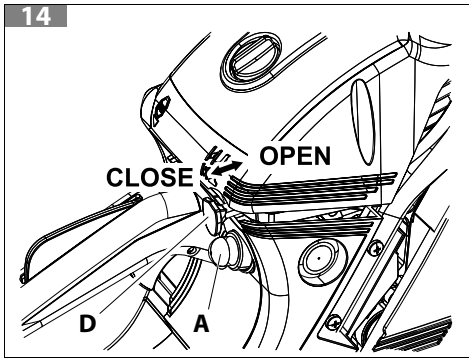
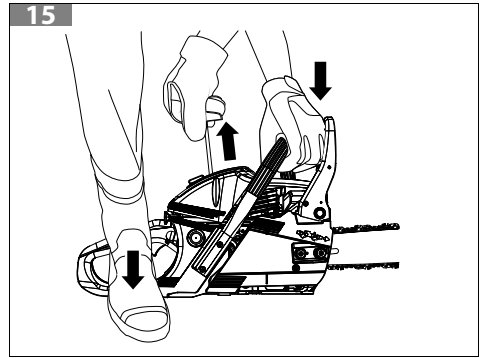
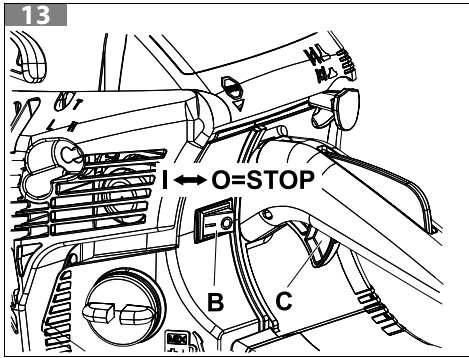
3



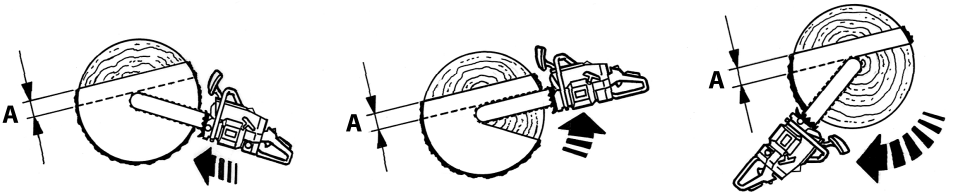
4



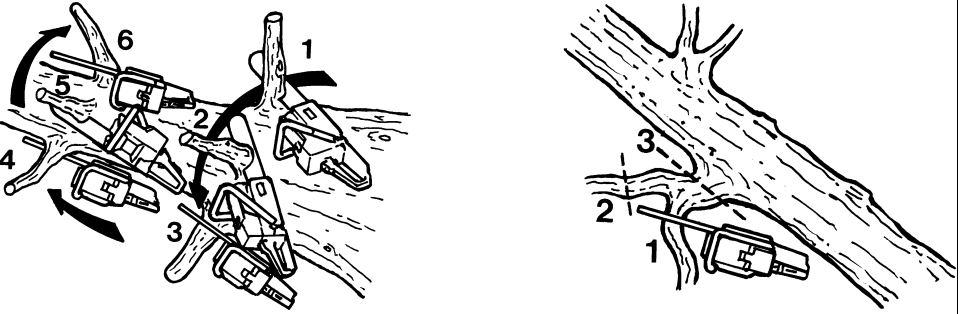




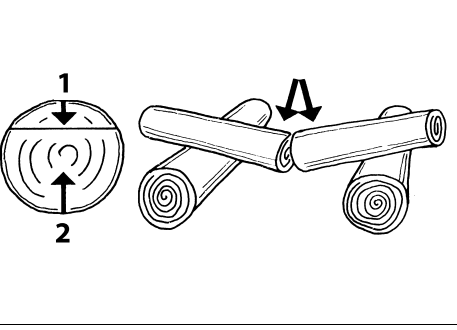
19



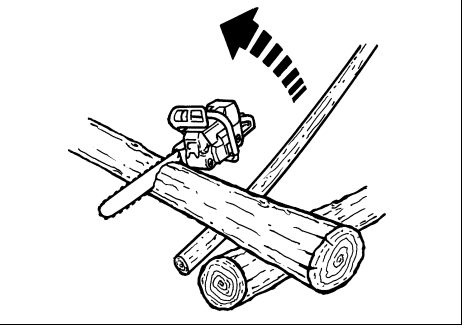
20



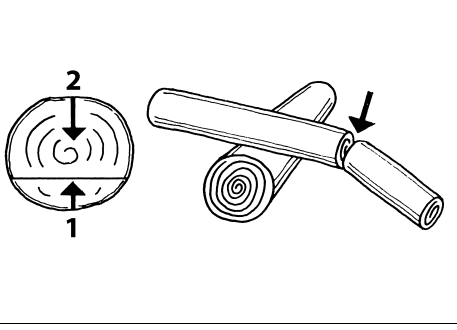
21



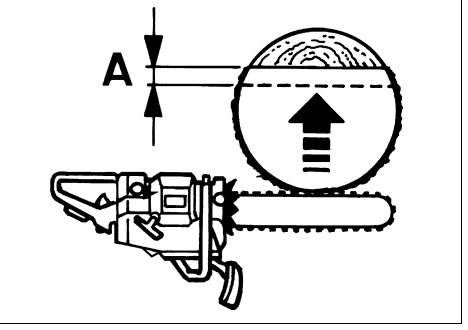
23



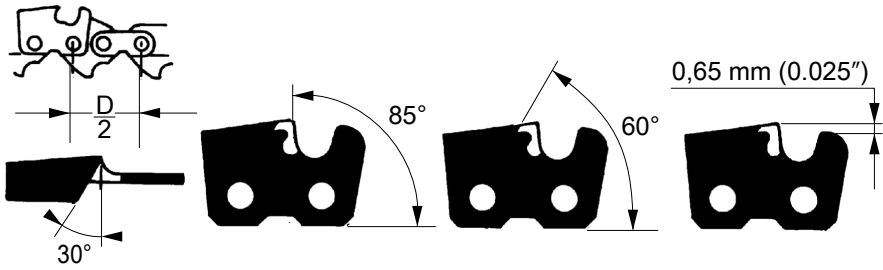
22



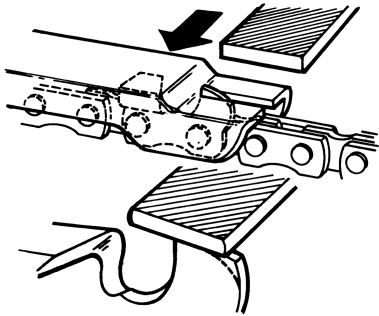
24



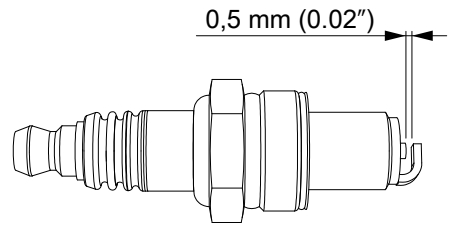
25



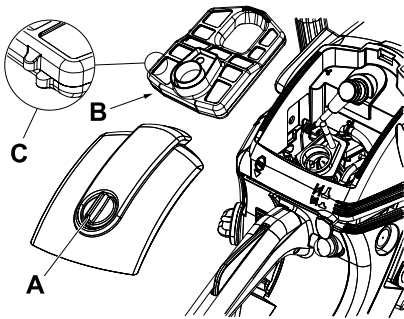
26



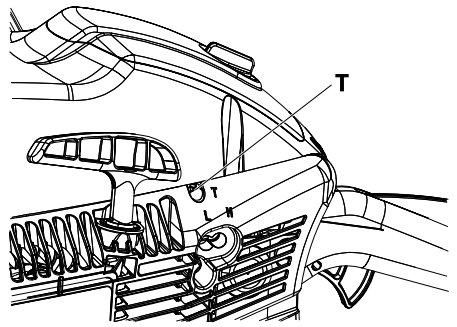
29



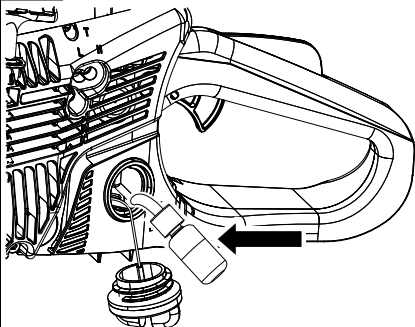
27



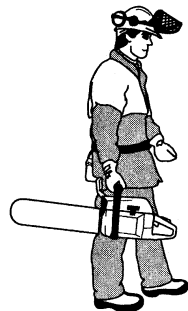
30

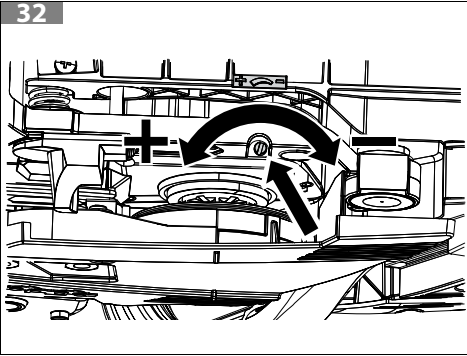


28



31





Alkuperäisten ohjeiden käänös

1 JOHDANTO	10
1.1 OPPAAN KÄYTTÖ	10
2 SYMBOLEIDEN JA VAROITUSTEN KUVAUS (KUVA 1)	11
3 MOOTTORISAHAN OSAT (KUVA 2)	11
4 TURVALLISUUSMÄÄRÄYKSET	11
4.1 HENKILÖSUOJAVARUSTEET	13
5 KOKOONPANO	13
5.1 TERÄLAIPPA JA KETJU	13
6 TUOTTEEN TURVALAITTEET	14
6.1 TAKAISKULTA SUOJAAVA KETJUUJARRU	14
6.2 KAASUVIVUN LUKITUS	15
6.3 KETJUSIEPPO JA KETJUNKIRISTIN	15
6.4 TÄRINÄNVAIMENNIN	15
6.5 MAADOITUSKYTKIN	15
6.6 PAKOPUTKI	15
6.7 KÄSISUOJAN VIPU	15
6.8 TERÄLAIPAN SUOJUS	16
7 KÄYNNISTYS	16
7.1 POLTTOAINE	16
7.2 POLTTOAINEEN LISÄÄMINEN	18
7.3 ÖLJYN LISÄÄMINEN JA KETJUN VOITELU	18
7.4 MOOTTORI ON SAANUT LIIKAA POLTTOAINETTA	19
7.5 MOOTTORIN KÄYNNISTÄMINEN	19
7.6 MOOTTORIN TOTUTUSAJO	19
7.7 KETJUN SÄÄTÄMINEN	20
8 MOOTTORIN SAMMUTTAMINEN	20
9 KÄYTTÖ	20
9.1 TURVATARKASTUKSET	20
9.2 TAKAISKU, LUISTO, POMPPIMINEN JA PUTOAMINEN	21
9.3 KETJUUJARRU	23
9.4 JARRUN TOIMINNAN TARKASTUS	23
9.5 JARRUN HUOLTO	24
9.6 KIELLETTY KÄYTTÖ	24
9.7 TYÖOHJEET	24
9.7.1 TYÖALUETTA KOSKEVAT VAROTOIMET	24
9.7.2 PUUN KAATAMINEN	25
9.7.3 PUUN KARSIMINEN	25
9.7.4 RUNGON SAHAAMINEN PÖLKYIKSI	26
10 HUOLTO	26
10.1 TURVALAITTEIDEN TARKASTUKSET JA HUOLTO	26
10.1.1 JARRUHIHNNAN TARKASTUS	26
10.1.2 KÄSISUOJAN TARKASTUS	27
10.1.3 KETJUUJARRUN TARKASTUS	27
10.1.4 KAASUVIVUN JA KAASUVIVUN LUKITUKSEN TARKASTUS	27
10.1.5 KETJUSIEPON TARKASTUS	27
10.1.6 TÄRINÄNVAIMENTIMEN TARKASTUS	27
10.1.7 MAADOITUSKYTKIMEN TARKASTUS	28
10.1.8 PAKOPUTKEN TARKASTUS	28
10.2 KAASUPÄÄSTÖJÄ KOSKEVA MÄÄRÄYSTENMUKAISUUS	28

Alkuperäisten ohjeiden käännös

10.3 KETJUN TEROITTAMINEN	29
10.4 TERÄLAIPPA	29
10.5 ILMANSUODATIN	29
10.6 POLTTOAINESUODATIN	30
10.7 ÖLJYPUMPPU (AUTOMAATTINEN, SÄÄDETTÄVÄ)	30
10.8 KÄYNNISTYSYKSIKKÖ	30
10.9 MOOTTORI	30
10.10 SYTYTYSTULPPA	30
10.11 KETJUJARRU	30
10.12 KAASUTIN	30
10.13 PAKOPUTKI	31
10.14 TARVITTAESSA TEHTÄVÄ HUOLTO	31
10.15 HUOLTOTAULUKKO	32
11 KULJETUS	33
12 VARASTOINTI	33
13 YMPÄRISTÖNSUOJELU	34
14 TEKNISET TIEDOT	34
15 VAATIMUSTENMUKAISUUSVAKUUTUS	36
16 TAKUUTODISTUS	37
17 VIANMÄÄRITYS	38

1 JOHDANTO

Kiitos, että olet valinnut Emak-tuotteen.

Jälleenmyyjien ja valtuutettujen huoltoliikkeiden verkostomme on käytettävissäsi kaikissa tuotetta koskeissa tarpeissasi.

FI

HUOMIO

Laitteen asianmukaisen käytön varmistamiseksi ja onnettomuuksien välttämiseksi työtä ei saa koskaan aloittaa lukematta ensin huolellisesti tätä käyttöohjetta.

HUOMIO

Tämän käyttöohjeen on oltava laitteen mukana koko sen käyttöiän ajan.

HUOMIO

KUULOVAMMOJEN VAARA. Tämä laite voi aiheuttaa käyttäjälle normaaleissa käyttöolosuhteissa päivittäisen melualtistuksen, jonka taso on 85 dB (A) tai korkeampi.

Käyttöoppaassa on esitetty eri osien toimintakuvaukset sekä ohjeet tarvittavien tarkastusten ja huoltotöiden tekemiseen.

HUOMAUTUS

Tämän oppaan teksti ja kuvat ovat viitteellisiä. Valmistaja pidättää oikeuden tehdä mahdollisia muutoksia sitoutumatta päivittämään tätä käyttöohjetta jokaisen muutoksen kohdalla.

Kuvat ovat viitteellisiä. Varsinaiset osat voivat olla erilaisia kuin kuvissa. Jos asiassa on kysyttävää, ota yhteys valtuutettuun huoltokeskukseen.

1.1 OPPAAN KÄYTTÖ

Opas on jaettu lukuihin ja kappaleisiin. Kappaleet ovat lukujen alatasoja. Viittaukset lukuihin ja kappaleisiin merkitään seuraavasti. Esimerkki: luku 2 tai kappale 2.1.

Käyttö- ja huolto-ohjeiden lisäksi opas sisältää tietoja, jotka edellyttävät erityistä huomiota. Tällaiset tiedot on merkitty seuraavassa kuvatuilla symboleilla:

HUOMIO

Varoittaa onnettomuuksien ja henkilövahinkojen vaarasta, jotka voivat olla jopa kuolemaan johtavia, tai vakavista omaisuusvahingoista.

VAROITUS

Varoittaa laitteelle tai sen yksittäisille komponenteille aiheutuvien vahinkojen vaarasta.

HUOMAUTUS

Antaa edellä olevia turvallisuusohjeita täydentäviä tietoja.

Käyttöohjeen kuvat on numeroitu juoksevasti: 1, 2, 3 jne. Kuvissa esitetyt osat on merkitty kirjaimilla tai numeroilla tapauksesta riippuen. Viittaus kuvan 2 osaan C merkitään seuraavasti: Katso C, kuva 2 tai yksinkertaisesti (C, kuva 2). Viittaus kuvan 1 osaan 2 merkitään seuraavasti: Katso 2, kuva 1 tai yksinkertaisesti (2, kuva 1).

FI

2 SYMBOLEIDEN JA VAROITUSTEN KUVAUS (KUVA 1)

1. Lue käyttö- ja huolto-ohjeet, ennen kuin aloitat laitteen käytön.
2. Käytä kypärää, suojalaseja ja kuulosuojaimia.
3. Koneen tyyppi: **MOOTTORISAHA**
4. Taattu akustisen tehon taso
5. Sarjanumero
6. CE-merkintä
7. Valmistusvuosi
8. Rikastimen painike
9. Ketjujarru kytketty (oikealla). Ketjujarrua ei kytketty (vasemmalla).

3 MOOTTORISAHAN OSAT (KUVA 2)

- | | |
|----------------------------|------------------------------|
| 1. Käynnistysvipu | 10. Maadoituskytkin |
| 2. Kaasuvipu | 11. Polttoainesäiliön korkki |
| 3. Kaasun lukitusvipu | 12. Käynnistyskahva |
| 4. Kaasuttimen säätöruuvit | 13. Öljysäiliön korkki |
| 5. Inertiajarrun vipu | 14. Rikastimen painike |
| 6. Pakoputki | 15. Ketjun sivukiristysruuvi |
| 7. Ketju | 16. Etukahva |
| 8. Terälaippa | 17. Takakahva |
| 9. Ilmansuodattimen kansi | 18. Terälaipan suojuus |

4 TURVALLISUUSMÄÄRÄYKSET



HUOMIO

Oikein käytettynä moottorisaha on nopea, kätevä ja tehokas työväline, mutta virheellisessä ja varomattomassa käytössä se voi olla vaarallinen. Jotta työ sujuu aina mukavasti ja turvallisesti, noudata tarkasti seuraavassa sekä muualla tässä käyttöohjeessa esitetyjä turvallisuusohjeita.

⚠ HUOMIO

Laitteen käynnistysjärjestelmä kehittää sähkömagneettisen kentän, joka on voimakkuudeltaan hyvin heikko. Tämä kenttä voi aiheuttaa häiriöitä joihinkin sydämentahdistimiin. Vakavien vahinkojen ja hengenvaaran välttämiseksi henkilöiden, joilla on sydämentahdistin, tulee keskustella lääkärin ja sydämentahdistimen valmistajan kanssa ennen tämän laitteen käyttöä.

⚠ HUOMIO

Kansalliset määräykset voivat rajoittaa laitteen käyttöä.

⚠ HUOMIO

Käyttäjän on saatava koulutus kaikkiin oppaassa kuvattuihin toimenpiteisiin.

⚠ HUOMIO

Älä anna muiden henkilöiden tai eläinten tulla moottorisahan toiminta-alueelle käynnistyksen tai käytön aikana.

1. Älä käytä moottorisahaa, ennen kuin olet oppinut käyttämään sitä oikein. Harjoittele käyttöä ensin työalueella käyttäessäsi laitetta ensimmäistä kertaa.
2. Moottorisahaa saavat käyttää vain aikuiset, jotka ovat hyvässä fyysisessä kunnossa ja tuntevat laitteen käyttöohjeet.
3. Älä käytä moottorisahaa, kun olet fyysisesti väsynyt tai alkoholin, huumaavien aineiden tai lääkkeiden vaikutuksen alainen.
4. Älä käytä huiveja, rannekeita tai muita asusteita, jotka voivat tarttua ketjuun tai muihin osiin. Käytä vartalonmyötäisiä vaatteita ja viiltosuojavarusteita.
5. Käytä turvakengkiä, suojakäsineitä, silmä- ja kuulosuojaimia ja kypärää.
6. Älä aloita sahausta, ennen kuin olet raivannut työalueen ja varmistanut, ettei ketään sivullisia ole lähetyvillä. Älä sahaa sähköjohtojen läheisyydessä.
7. Käytä sahaa aina vakaassa ja turvallisessa asennossa.
8. Käytä moottorisahaa vain hyvin ilmastoiduissa tiloissa. Älä käytä moottorisahaa räjähdysalttiissa ilmakehässä tai suljetuissa tiloissa.
9. Älä koske ketjuun tai tee huoltotöitä moottorin käydessä.
10. Moottorisahan voimanottoon ei saa kiinnittää muita kuin valmistajan toimittamia laitteita.
11. Huolehdi siitä, että kaikki varoitus- ja turvamerkinnät ovat aina hyvässä kunnossa. Jos merkinnät vahingoittuvat tai muuttuvat lukukelvottomiksi, niiden tilalle on vaihdettava välittömästi uudet (katso kappale 2 *SYMBOLIEN JA VAROITUSTEN KUVAUS (Kuva 1)*).
12. Älä käytä laitetta muihin kuin käyttöohjeessa mainittuihin käyttötarkoituksiin (katso kappale 9.6 *Kielletty käyttö*).
13. Älä poistu laitteen luota moottorin käydessä.
14. Tarkasta moottorisaha päivittäin varmistaaksesi, että kaikki sen turvalaitteet ja muut osat toimivat moitteettomasti.
15. Noudata aina huolto-ohjeita.

16. Älä käytä vahingoittunutta, huonosti korjattua, huonosti koottua tai omatoimisesti muuteltua moottorisahaa. Älä irrota, vahingoita tai poista käytöstä mitään turvalaitetta. Käytä ainoastaan terälaippoja, joiden pituus vastaa taulukossa mainittuja.
17. Älä koskaan tee muita kuin normaaliin huoltoon liittyviä toimenpiteitä tai korjauksia. Käytä vain valtuutettua erikoishuoltoliikettä.
18. Älä käynnistä moottorisahaa ilman ketjunsuojusta.
19. Käytöstä poistettu moottorisaha on toimitettava jälleenmyyjälle tai jätehuoltokeskukseen.
20. Älä luovuta tai lainaa moottorisahaa muille kuin asiantunneville henkilöille, jotka tietävät, miten laite toimii, ja osaavat käyttää sitä oikein. Anna laitteen mukana myös käyttöopas, joka on luettava ennen laitteen käyttöä.
21. Käänny aina jälleenmyyjän puoleen, kun tarvitset lisätietoja tai huoltoa/korjausta.
22. Säilytä tämä käyttöohje huolellisesti ja lue se aina ennen laitteen käytön aloittamista.
23. Muista, että omistaja tai käyttäjä on vastuussa ulkopuolisille tai omaisuudelle aiheutuvista onnettomuuksista tai vaaroista.

4.1 HENKILÖSUOJARUSTEET

HUOMIO

Suurin osa moottorisahan käyttöön liittyvistä onnettomuuksista aiheutuu ketjun osumisesta käyttäjään. Käytä aina hyväksytyjä suojarusteita käyttäessäsi moottorisahaa. Suojarusteiden käyttö ei estä vammojen syntymistä, mutta se voi vähentää vamman vakavuusastetta onnettomuustapauksessa. Kysy neuvoa jälleenmyyjäiliikkeestä riittävien suojarusteiden valinnassa.

Suojavaatteiden on oltava sopivat ja mukavat käyttää. Käytä vartalonmyötäistä viiltosuojapukua. **Paras työvaatetus on suojatakki, suojahaalari ja viiltosuojauksella varustetut saappaat.** Älä pidä vaatteita, huiveja, solmioita tai kaulaketjuja, jotka voisivat tarttua puihin tai oksiin. Sido pitkät hiukset ja suojaa päähineellä (esimerkiksi huivilla, lippalakilla, kypärällä tms.).

Käytä viiltosuojattuja turvakengkiä tai -saappaita, joissa on luistamattomat pohjat.

Käytä suojakypärää paikoissa, joissa on putoavien esineiden vaara.

Käytä suojalaseja tai kasv suojusta.

Käytä kuulosuojaimia tai korvatulppia. Kuulosuojaimia käytettäessä vaaditaan enemmän tarkkaavaisuutta, sillä tällöin esimerkiksi varoitusäänät (huudot, hälytykset jne.) eivät kuulu.

Käytä viiltosuojattuja suojakäsineitä.

5 KOKOONPANO

5.1 TERÄLAIPPA JA KETJU

HUOMIO

Käytä aina suojakäsineitä asennuksen aikana. Käytä ainoastaan valmistajan suosittelemaa terälaippaa ja ketjua (katso Taulukko 1 *Suosittelut terälaippojen ja ketjujen yhdistelmät*).

1. Tarkista, että ketjujarru ei ole kytketty vetämällä suojusta (Kuva 3) etukahvaa kohti.
2. Avaa ja irrota mutterit (A) ja irrota ketjunsuojus (B, Kuva 4).
3. Poista terälaipan vaarnapultteihin kiinnitetty muovinen välikappale (C, Kuva 5).
4. Työnnä teränkiristimen pidäke (D, Kuva 5) ääriasentoon ja irrota teränkiristimen ruuvi (L).
5. Aseta terälaippa (F, Kuva 5) vaarnapultteihin (N).
6. Asenna ketju (H, Kuva 6) ohjainrullan (E) sisäpuolelle ja terälaipan ohjaimeen (M). Huomioi ketjun pyörimissuunta (Kuva 8).
7. Kiinnitä ketjun suojus paikalleen ja pitäen suojusta terälaippaa vasten kiristä ketjunkiristimen ruuvia (L, Kuva 7), kunnes pidäke (D, Kuva 5) menee teränsuojuksessa olevaan reikään (G).
8. Aseta teränsuojus paikalleen ja kiinnitä mutterit kiristämättä niitä.
9. Kiristä ketju ketjun kiristysruuvilla (L, Kuva 7).
10. Pidä terälaipan kärki ylhäällä ja kiristä ketjun suojuksen kiinnitysmutteri (Kuva 9). Kiristysmomentti on 1,5 kgm (15 Nm). Ketju on säädettävä siten, että se on kireällä ja sitä voi helposti liikuttaa kädellä (Kuva 10).
11. Ketjun kireys on sopiva, kun se nousee ylöspäin muutaman millimetrin verran (Kuva 10).

HUOMIO

Pidä ketju aina oikealla kireydellä. Jos ketju on liian löysällä, takaiskun vaara on suurempi ja ketju voi irrota terälaipan urasta. Tällaiset tilanteet voivat aiheuttaa vahinkoja käyttäjälle sekä ketjun vaurioitumisen. Jos ketju on liian löysällä, itse ketju, terälaippa ja hammasratas kuluvat nopeasti. Jos ketju on liian kireällä, moottori ylikuormittuu ja voi vaurioitua. Kun ketju on oikein kiristetty, sahaaminen on sujuvaa ja turvallista ja ketjun käyttöikä säilyy pitkänä. Oikean kireyden lisäksi ketjun käyttöikään vaikuttaa asianmukainen voitelu.

6 TUOTTEEN TURVALAITTEET

HUOMIO

Moottorisahaan kuuluu turvalaitteita, jotka pienentävät sahan käytöstä aiheutuvia riskejä. Käyttäjän on oltava tietoinen niiden sijainnista, osattava käyttää niitä sekä tehdä niiden edellyttämät huoltotyöt.

HUOMIO

Lue seuraavat varoitukset ennen tuotteen käyttöä.

- Älä käytä moottorisahaa, jos turvalaitteet ovat vioittuneet.
- Tarkasta turvalaitteet säännöllisesti. Lue ohjeet kohdasta 9.1 *Turvatakkaukset*.
- Jos turvalaitteet ovat vioittuneet, käänny välittömästi valtuutetun jälleenmyyjän puoleen.

6.1 TAKAISKULTA SUOJAAVA KETJUJARRU

Tuotteessa on ketjujarru, joka pysäyttää ketjun takaiskutilanteessa. Ketjujarru pienentää onnettomuusriskiä, mutta vain käyttäjä voi estää onnettomuudet omalla toiminnallaan.

Ketjujarru kytketään manuaalisesti työntämällä vasemmalla kädellä käsisuojan vipua, kunnes se kytkeytyy, tai kytkemällä jarru automaattisesti inertiaivoimalla toimivan mekanismin avulla. Ketjujarrun voi kytkeä manuaalisesti myös moottori sammutettuna työntämällä käsisuojan vipua.

6.2 KAASUVIVUN LUKITUS

Kaasuvivun lukitus estää kaasuvivun painamisen vahingossa. Kun kahvaan tartuttaessa painetaan kaasuvivun lukitusta, kaasuvipua voi painaa. Kun ote irrotetaan kahvasta, kaasuvipu ja kaasuvivun lukitus palaavat alkuasentoon. Toiminto lukitsee kaasuvivun minimikierroksilla.

6.3 KETJUSIEPPO JA KETJUNKIRISTIN

Ketjusieppo nappaa ketjun kiinni, jos se katkeaa tai irtoaa. Ketjunkiristimen avulla voidaan välttää ketjun liiallinen kireys (katkeamisvaara) tai liiallinen löysyys (irtoamisvaara). Ketjun oikea kireys ja terälaipan ja ketjun asianmukainen huolto pienentävät onnettomuusriskiä.

6.4 TÄRINÄNVAIMENNIN

Tärinänvaimennin vähentää kahvoihin siirtyvää tärinää. Vaimentimet toimivat eristeenä laitteen moottorin ja kahvojen välissä.

6.5 MAADOITUSKYTKIN

Maadoituskytkimellä moottorin voi sammuttaa **sekä normaali- että hätätilanteessa**. Moottorin voi käynnistää uudelleen vain siirtämällä kytkimen käynnistysasentoon.

6.6 PAKOPUTKI

Pakoputki varmistaa alhaisen melutason ja johtaa pakokaasun kauemmas käyttäjästä. Lämmin ja kuiva sää voi aiheuttaa huomattavan tulipalon vaaran. Noudata paikallisia määräyksiä ja huolto-ohjeita.

HUOMIO

Pakoputki kuumenee huomattavasti käytön aikana ja on kuuma vielä käytön jälkeen sekä moottorin käydessä minimikierroksilla. Tulipalon vaara on olemassa varsinkin, kun laitetta käytetään syttyvien materiaalien lähellä.

HUOMIO

Älä käytä laitetta koskaan ilman pakoputkea tai jos pakoputki on vaurioitunut. Vaurioitunut pakoputki voi nostaa melutasoa ja lisätä tulipalon vaaraa.

6.7 KÄSISUOJAN VIPU

Etummainen käsisuojan vipu estää käyttäjän käden liukumisen ketjua kohti. Vipu toimii myös ketjujarrun kytkennän yhteydessä sallien ketjujarrun kytkeytymisen painettaessa vipua eteenpäin tai inertiaivoiman vaikutuksesta takaiskutilanteessa.

6.8 TERÄLAIPAN SUOJUS

Terälaipan suojus estää kosketuksen ketjun hampaisiin. Hampaat ovat terävät myös ketjun ollessa pysähtyneenä. Kiinnitä suojuksen terälaipan ja ketjun päälle sahan kuljetuksen ja siirtämisen ajaksi.

FI

7 KÄYNNISTYS

7.1 POLTTOAINE

HUOMIO

Bensiini on herkästi syttyvä polttoaine. Noudata erityistä varovaisuutta käsitellessäsi bensiiniä tai polttoaineseosta. Älä tupakoi tai tee avotulta polttoaineen tai laitteen lähellä.

- Käsittele polttoainetta varovasti välttääksesi tulipalon ja palovammojen vaaran. Polttoaine on erittäin tulenarkaa.
- Ravistele polttoaineseosta ja laita se polttoaineelle hyväksytyyn säiliöön.
- Valmista polttoaineseos ulkotilassa kaukana kipinöistä ja avotulesta.
- Aseta laite maahan esteettömään paikkaan, sammuta moottori ja anna sen jäähtyä ennen kuin lisäät polttoainetta.
- Avaa polttoainesäiliön korkki varovasti, jotta paine vapautuu hitaasti eikä polttoainetta roisku ulos säiliöstä.
- Kierrä polttoainesäiliön korkki kunnolla kiinni täyden jälkeen. Tärinä voi aiheuttaa korkin löystymisen ja polttoaineen vuotamisen.
- Pyyhi pois säiliöstä valunut polttoaine. Siirrä laite kolmen metrin päähän polttoaineen täyttöpaikasta ennen kuin käynnistät moottorin.
- Älä koskaan yritä polttaa vuotanutta polttoainetta.
- Älä tupakoi polttoaineen käsittelyn tai laitteen käytön aikana.
- Säilytä polttoaine puhtaassa, kuivassa ja hyvin ilmastoidussa tilassa.
- Älä säilytä polttoainetta paikassa, jossa on kuivia lehtiä, olkia, paperia tms.
- Säilytä laite ja polttoaine paikassa, jossa polttoainehöyryt eivät pääse kosketukseen kipinöiden tai avotulen, lämmityslaitteiden vedenlämmittimien, sähkömoottoreiden tai kytkimien, uunien jne. kanssa.
- Älä avaa säiliön korkkia moottorin käydessä.
- Älä käytä polttoainetta puhdistukseen.
- Varo roiskuttamasta polttoainetta vaatteillesi.



Laitteessa on 2-tahtimoottori, jossa käytetään 2-tahtimoottoreille tarkoitettua bensiiniöljyseosta. Sekoita lyijytön bensiini ja 2-tahtimoottoriöljy bensiinille hyväksytyssä säiliössä.

Suosittelut polttoaine: tämä moottori on sertifioitu toimimaan ajoneuvokäyttöön tarkoitettulla, vähintään 89-oktaanisella ($(R + M) / 2$) lyijyttömällä bensiinillä.

Sekoita 2-tahtimoottoriöljy ja bensiini pakkauksen ohjeiden mukaan.

Suosittellemme käyttämään 2-tahtimoottoriöljyä, Oleo-Mac / Efcó seossuhde **2 % (1:50)**, joka on tarkoitettu erityisesti kaikille ilmajäähdytteisille 2-tahtimoottoreille.

Taulukossa (Kuva A) mainitut öljyn ja polttoaineen seossuhteet ovat soveltuvia käytettäessä moottoriöljyä Oleo-Mac / Efcó **PROSINT 2** ja **EUROSINT 2** tai vastaavaa korkealaatuista moottoriöljyä (**JASO FD tai ISO L-EGD**).

BENSIINI 	ÖLJY 	
	2 % – 50:1	
ℓ	ℓ	(cm³)
1	0,02	(20)
5	0,10	(100)
10	0,20	(200)
15	0,30	(300)
20	0,40	(400)
25	0,50	(500)

Kuva A

 **VAROITUS**

Älä käytä ajoneuvoille tai 2-tahtiperämoottoreille tarkoitettua öljyä.

 **VAROITUS**

- Osta polttoainetta vain kulutukseen tarvittava määrä. Älä osta polttoainetta enempää kuin tarvitset 1–2 kuukauden aikana.
- Säilytä polttoaine ilmatiiviissä säiliössä, viileässä ja kuivassa tilassa.

 **VAROITUS**

Älä käytä polttoaineseoksen valmistukseen koskaan polttoainetta, jonka etanolipitoisuus on yli 10 %. Seokseen voi käyttää bensiinin ja etanolin seosta, jonka etanolipitoisuus on enintään 10 %, tai E10-polttainetta.

HUOMAUTUS

Valmista vain käyttöön tarvittava polttoaineseos. Älä säilytä seosta astiassa kauan. Stabilointiaineen käyttö on suositeltavaa polttoaineelle **Emak ADDITIX 2000**, koodi 001000972A, jotta seos säilyy 12 kuukauden ajan.

Alkylaattibensiini

 **VAROITUS**

Alkylaattibensiinin tiheys ei ole sama kuin normaalin bensiinin. Tästä syystä normaalilla bensiinillä säädetyt moottorit voivat vaatia kaasuttimen erilaisen säätämisen. Tämä toimenpide on annettava valtuutetun huoltoliikkeen tehtäväksi.

7.2 POLTTOAINEEN LISÄÄMINEN

HUOMIO

Noudata polttoaineen käsittelystä annettuja turvallisuusohjeita. Sammuta moottori aina ennen kuin lisäät polttoainetta. Älä koskaan lisää polttoainetta moottorin käydessä tai kun moottori on vielä kuuma. Siirry vähintään kolmen metrin etäisyydelle polttoaineen täyttöpaikasta ennen moottorin käynnistämistä. ÄLÄ TUPAKOI!

1. Ravistele polttoaineseoksen säiliötä ennen polttoaineen lisäämistä.
2. Puhdista polttoainesäiliön korkkia ympäröivät pinnat, jotta säiliöön ei pääse likaa.
3. Avaa polttoainesäiliön korkki hitaasti.
4. Kaada polttoaineseos säiliöön varovasti. Vältä roiskumista.
5. Puhdista tiiviste ja tarkasta sen kunto ennen kuin kiinnität säiliön korkin.
6. Kiinnitä polttoainesäiliön korkki välittömästi ja kiristä käsin. Pyyhi pois mahdolliset polttoaineroiskeet.

HUOMIO

Tarkista ja korjaa mahdolliset polttoainevuodot ennen käyttöä. Ota tarvittaessa yhteys valtuutettuun huoltoliikkeeseen.

7.3 ÖLJYN LISÄÄMINEN JA KETJUN VOITELU

Ketjun voitelu tapahtuu automaattipumpun avulla, joka ei tarvitse minkäänlaista huoltoa. Valmistaja on säätänyt öljypumpun siten, että se syöttää sopivan öljymäärän myös vaativissa työolosuhteissa. Muutaman öljytipan valuminen on normaalia pehmeän puun sahaamisen yhteydessä.

- Puhdista tulppaa ympäröivä alue (13, Kuva 2) aina ennen polttoaineen lisäämistä, jotta säiliöön ei pääse epäpuhtauksia.
- Tarkista öljytaso silmämääräisesti työskentelyn aikana.
- Lisättyäsi öljyä käynnistä moottori tyhjäkäynnille 2–3 kertaa, jotta öljyn syöttö alkaa toimia oikein.
- Jos sahaan tulee toimintahäiriö, älä yritä korjata sitä itse, vaan käänny valtuutetun jälleenmyyjän puoleen.

Ketjun oikeanlainen voitelu sahaamisen aikana vähentää ketjun ja terälaipan kulumista ja pidentää niiden käyttöikää. Käytä aina hyvälaatuista öljyä.

HUOMIO

Vanhaa talteenotettua öljyä ei saa käyttää uudelleen! Käytä aina terälaipan ja ketjun voiteluun tarkoitettua biologisesti hajoavaa voiteluainetta (eco-lube Oleo-Mac/Efco), joka on mahdollisimman luontoystävällistä, ei ole haitallista käyttäjän terveydelle ja pidentää moottorisahan osien käyttöikää.

HUOMIO

Varmista ennen moottorin käynnistämistä, että ketju ei kosketa mihinkään.

7.4 MOOTTORI ON SAANUT LIIKAA POLTTOAINETTA

1. Siirrä maadoituskytkin asentoon **STOP** (0) (B, Kuva 13).
2. Löysää kannen ruuvi (A, Kuva 25).
3. Irrota kansi.
4. Irrota sytytystulpan suojus työkalun avulla vipuamalla
5. Kierrä sytytystulppa irti ja kuivaa se.
6. Avaa kuristusventtiili täysin auki.
7. Puhdista polttokammio vetämällä käynnistysköydestä useita kertoja.
8. Asenna sytytystulppa takaisin paikalleen ja kiinnitä suojus painamalla sitä **lujasti**.
9. Siirrä maadoituskytkin käynnistysasentoon (asento I).
10. Siirrä rikastimen vipu **AUKI**-asentoon, vaikka moottori on kylmä.
11. Käynnistä moottori.

HUOMIO

Älä käynnistä moottorisahaa koskaan, jos terälaippa, ketju tai kytkimen suojus (ketjujarru) eivät ole paikallaan – kytkin voi irrota ja aiheuttaa henkilövahinkoja.

7.5 MOOTTORIN KÄYNNISTÄMINEN

Ketjujarrun on oltava kytketty, kun moottorisaha käynnistetään. Kytke ketjujarru työntämällä ketjujarrun vipu / käsisuoja eteenpäin (terälaippaa kohti) jarrun kytkentäasentoon (Kuva 12). Täytä kaasutin painamalla painiketta (A, Kuva 14). Siirrä kytkin (B, Kuva 13) asentoon **I**. Vedä käynnistysvipu (D, Kuva 14) **KIINNI**-asentoon. Aseta moottorisaha tukevasti maahan. Varmista, että ketju pyörii vapaasti eikä osu mihinkään. Varmista ennen moottorin käynnistämistä, että moottorisaha ei kosketa mihinkään. Älä yritä koskaan käynnistää moottorisahaa, kun terälaippa on sahauskohdassa. Pidä vasemmalla kädellä kiinni etukahvasta ja paina oikealla jalalla takakahvaa (Kuva 15). Vedä käynnistysköydestä muutamia kertoja, kunnes kuulet moottorin **käynnistymisäänen**. Siirrä käynnistysvipu (D, Kuva 14) takaisin **AUKI**-asentoon. Käynnistä moottori vetämällä käynnistysköydestä. Kun moottori on käynnistynyt, **vapauta ketjujarru (Kuva 3) ja odota muutama sekunti**. Paina sen jälkeen kaasuvipua (C, Kuva 13), jotta automaattirikastin vapautuu.

HUOMIO

Älä käytä rikastinta, kun moottori on jo lämmin.

HUOMIO

Käytä rikastinta ainoastaan moottorin käynnistämiseen.

7.6 MOOTTORIN TOTUTUSAJO

Moottori saavuttaa maksimitehon 5÷8 työtunnin kuluttua.

Totutusajon aikana moottoria ei saa käyttää tyhjäkäynnillä maksimierrosluvulla liiallisen rasituksen välttämiseksi.

HUOMIO

Älä lisää kaasua totutusajon aikana halutun tehon saavuttamiseksi: moottori voi vaurioitua.

FI

HUOMAUTUS

Uudesta moottorista voi tulla savua ensimmäisen käytön yhteydessä.

7.7 KETJUN SÄÄTÄMINEN

Säätö tehdään aina kylmälle ketjulle. Pyöritä ketjua käsin ja voitele se öljyllä. Käytä moottoria kohtalaisella pyörimisnopeudella muutaman minuutin ajan ja tarkista öljypumpun toiminta. Sammuta moottori ja säädä ketjun kireys. Käynnistä moottori ja tee puunrunkoon muutama sahaus. Sammuta moottori uudelleen ja tarkista ketjun kireys. Toista toimenpide, kunnes ketju on pisimmässä mitassaan.

HUOMIO

Älä koskaan kosketa ketjua moottorin käydessä. Älä anna ketjun koskea maahan.

8 MOOTTORIN SAMMUTTAMINEN

Vapauta kaasuvipu (C, Kuva 13), jotta moottorin pyörimisnopeus alenee miniminopeuteen. Sammuta moottori siirtämällä maadoituskytkin (B, Kuva 13) asentoon **STOP** (0).

HUOMIO

Älä laske moottorisahaa maahan, ennen kuin ketju on lakannut pyörimästä.

9 KÄYTTÖ

Moottorin pakokaasun, ketjun öljyhöyryjen ja sahanpurujen pitkäaikainen hengittäminen voi aiheuttaa terveysvaaran.

9.1 TURVATARKASTUKSET

HUOMIO

Tarkasta turvalaitteiden asianmukainen toiminta aina ennen moottorisahan käyttöä. Jos havaitset toimintahäiriöitä, älä jatka työskentelyä. Ratkaise ongelma lukemalla käyttöohjeen asiaankuuluvat kohdat tai kääntymällä jälleenmyyjän puoleen.

HUOMIO

Jos turvalaitteet eivät toimi, moottorisahan käyttö voi aiheuttaa vakavia tai kuolemaan johtavia henkilövahinkoja.



HUOMIO

Tee tarkastukset uudelleen, jos moottorisahaan kohdistuu poikkeuksellista räsitusta (iskuja, putoaminen tai luistaminen).

1. Tarkista, että ketjujarru toimii oikein eikä ole vaurioitunut.
2. Tarkista, että kaasuvivun lukitsin toimii oikein eikä ole vahingoittunut.
3. Tarkista, että pysäytyspainike toimii oikein eikä ole vahingoittunut.
4. Tarkista, että kaasuvipu ja kaasun lukitusvipu palaavat nopeasti vapaa-asentoon vapautettaessa.
5. Tarkista, että kahvat ovat kuivat, puhtaat ja kunnolla kiinnitetyt.
6. Tarkista, että tärinänvaimennin toimii oikein eikä ole vahingoittunut.
7. Tarkista, että pakoputki toimii oikein eikä ole vahingoittunut.
8. Tarkista, että kaikki osat on asennettu oikein eivätkä ole vioittuneet tai irronneet.
9. Tarkista, että ketjusieppo on kiinnitetty oikein paikalleen.
10. Tarkista, että ketju ei pyöri moottorin käydessä minimikierrosluvulla.
11. Tarkista, että ketjun kireys on oikein ja että ketju on ehjä.
12. Tarkista, ettei polttoainevuotoja esiinny.

9.2 TAKAISKU, LUISTO, POMPPIMINEN JA PUTOAMINEN



HUOMIO

Ketjun pyörimisen aikana voi esiintyä reaktiovoimia, jotka saattavat vaikuttaa moottorisahan turvalliseen hallintaan. Tällaiset voimat voivat olla hyvin vaarallisia, sillä ne saavat aikaan liikkeitä ja/tai moottorisahan hallinnan menettämisen, joiden seurauksena voi olla vakavia tai hengenvaarallisia vammoja. Ymmärrys siitä, mistä näissä voimissa on kyse, auttaa pienentämään vastaavia riskejä.

Yleisimmät reaktiovoimat:

- Luisto: esiintyy terälaipan luistaessa tai liikeyssä nopeasti sahattavassa puussa.
- Pomppiminen: esiintyy terälaipan noustessa irti ja iskeytyessä toistuvasti puuhun.
- Putoaminen: esiintyy moottorisahan pudotessa alas sahausken lopussa. Ketju voi tällöin liikkua ja koskettaa käyttäjän kehoa tai muita esineitä aiheuttaen vammoja tai vahinkoja.
- Kiskaisu: esiintyy ketjun pysähtyessä äkillisesti koskettaen puussa olevaa esinettä terälaipan alaosassa. Äkillisen pysähtymisen vuoksi moottorisaha kiskoutuu eteenpäin kauaksi käyttäjäksi aiheuttaen laitteen hallinnan menettämisen.



HUOMIO

Vaarallisin reaktiovoima on takaisku.

- Takaisku: esiintyy, kun terälaipan kärki koskettaa jotain esinettä, jolloin terälaippa liikkuu äkillisesti ylös ja taaksepäin. Takaisku voi esiintyä myös, kun puuhun tehty sahausviilto puristuu kiinni ja ketju jää väliin. Kummassakin tapauksessa ketjun äkillinen pysähtyminen synnyttää vastavoiman sahausken aktiivisille voimille, jolloin moottorisaha liikkuu ketjun

pyörimiseen nähden vastakkaiseen suuntaan. **Moottorisaha ponnahtaa ylös ja taaksepäin käyttäjää kohti.**

Varoimet takaiskua ja reaktiovoimia vastaan

FI

HUOMIO

Ole tietoinen takaiskun esiintymisen mahdollisuudesta. Takaiskun ja reaktiovoimien ymmärtäminen voi vähentää niiden yllätyksellisyyttä ja tällä tavoin estää onnettomuuksia.

Takaiskun ja reaktiovoimien aiheuttamia riskejä voi pienentää seuraavilla toimenpiteillä:

- Työskentele asianmukaisella tavalla ja noudata kaikkia turvallisuusmääräyksiä.
- Käytä moottorisahaan kuuluvia turvalaitteita oikealla tavalla.
- Seuraa aina tarkasti terälaipan kärjen sijaintia.
- Älä koskaan anna terälaipan kärjen koskettaa mitään esinettä.
- Ole varovainen sahatessasi pieniä oksia ja pieniä pensaita ja puita, joihin ketju voi juuttua.
- Poista työalueelta kaikki esteet, kuten puut, oksat, kivet, aidat, kannot jne. Vältä kaikkia esteitä, joihin moottorisaha voi koskettaa.
- Pidä ketju terävänä ja oikein säädettyinä. Tylsä tai löysällä oleva ketju suurentaa takaiskun mahdollisuutta. Noudata valmistajan antamia ketjun teroitus- ja huolto-ohjeita. Tarkista kireys säännöllisin väliajoin. Varmista, että kiristysmutterit on kiristetty kunnolla.
- Aloita sahaus ja jatka sahausta täydellä nopeudella. Jos ketju liikkuu hitaammalla nopeudella, takaiskun riski on suurempi.
- Sahaava vain yksi runko kerrallaan.
- Ole erityisen varovainen, jos jatkat jo aloitettua sahausta.
- Älä aloita sahausta terälaipan kärjellä (pistosahausta).
- Varo liikkuvia runkoja tai muita esineitä, jotka voivat puristaa sahausviillon kiinni ja saada ketjun juuttumaan.
- Käytä vain moottorisahalle tarkoitettuja pienen takaiskun terälaippoja ja ketjuja.
- Pidä moottorisahasta tukevasti kiinni kummallakin kädellä moottorin käydessä äläkä irrota otetta. Tukeva ote auttaa vähentämään takaiskun mahdollisuutta ja pitämään moottorisahan hallinnassa.
- Pidä kädet ja sormet kokonaan kahvojen ympärillä. Pidä vasen käsivarsi suorana kyynärpää ojennettuna.
- Älä vaihda oikean ja vasemman käden otetta missään tapauksessa.
- Säilytä tasapaino seisoen kummallakin jalalla.
- Älä kurkottele. Voit menettää tasapainon ja moottorisahan hallinnan.
- Älä sahaa hartioiden korkeutta ylempanä, sillä sahaa on näin vaikea hallita.
- Pidä moottorisaha hallinnassa sahaamisen aikana ja puun kaatuessa sahauksen loppuksi. Älä anna moottorisahan painon laskeutua alas sahauksen päättyessä.



HUOMIO

Moottorisaha sisältää seuraavat laitteet, joiden tarkoitus on pienentää takaiskun ja muiden reaktivoimien riskiä. Nämä laitteet eivät kuitenkaan poista kokonaan näitä vaarallisia reaktivoimia. Moottorisahan käyttäjän ei pidä luottaa ainoastaan näihin laitteisiin. Noudata kaikkia oppaassa kuvattuja turvallisuusmääräyksiä, ohjeita ja huoltotoimenpiteitä välttääksesi takaiskun ja muut reaktivoimat, jotka voivat aiheuttaa vakavia tai hengenvaarallisia vammoja.

- Ohjuslaippa: ohutkärkinen laippa pienentää terälaipan takaiskun vaara-aluetta. Käytä vain moottorisahan valmistajan hyväksymiä ja tässä oppaassa mainittuja terälaippoja.
- Tässä oppaassa mainitut pienet takaiskun ketjut (katso Taulukko 1 *Suosittelut terälaippojen ja ketjujen yhdistelmät*) vastaavat pienen takaiskun vaatimuksia, kun ne on testattu asiaankuuluvien standardien mukaisesti. **Käytä vain moottorisahan valmistajan hyväksymiä ketjuja.**
- Etummainen suojus on tarkoitettu pienentämään vasemman käden mahdollisuutta koskettaa ketjuun, jos käsi luistaa etukahvasta. Lisäksi se kytkee ketjujarrun painettaessa eteenpäin tai sen liikkeessa eteenpäin inertiaivoimien vaikutuksesta.
- Etu- ja takakahvat on sijoitettu sopivalle etäisyydelle toisistaan ja samaan linjaan toistensa kanssa, jotta käyttäjä voi hallita moottorisahaa tasapainoisesti ja tukevasti sahan liikkeessä käyttäjää kohti takaiskutilanteessa.
- Ketjujarrun tulee pysäyttää liikkuva ketju nopeasti. Kun jarruvipua/etusuojusta työnnetään eteenpäin terälaippaa kohti, ketjun pitää pysähtyä välittömästi. **Ketjujarru rajoittaa takaiskun seurauksia, mutta ei estä sitä.** Ketjujarru on puhdistettava ja testattava aina ennen moottorisahan käyttöä.
- Ketjunkiristimen avulla käyttäjä voi säätää ketjun asianmukaisella tavalla: löysällä oleva ketju suurentaa takaiskun ja muiden reaktivoimien mahdollisuutta.

9.3 KETJUJARRU

Ketjun inertiajarru on tärkeä moottorisahan turvalaite. Se suojaa käyttäjää vaarallisilta takaiskuilta, joita saattaa esiintyä työskentelyn eri vaiheissa. Jarru kytkeytyy ja pysäyttää ketjun välittömästi käyttäjän painaessa vipua (käsikäyttöinen toiminta) tai automaattisesti inertian vaikutuksesta suojuksen työntyessä eteenpäin (Kuva 16) äkillisen takaiskun vuoksi (inertiaalinen toiminta). Ketjujarru vapautuu, kun vipua vedetään käyttäjää kohti (Kuva 3).

9.4 JARRUN TOIMINNAN TARKASTUS

Kun tarkistat laitteen toiminnan ennen työskentelyn aloittamista, tarkista myös jarrun toiminta seuraavalla tavalla:

1. Käynnistä moottori ja ota kahvoista tukevasti kiinni kummallakin kädellä.
2. Vedä kaasuvipua, jotta ketju alkaa liikkua, ja paina jarrun vipu eteen vasemman käden kädenselällä (Kuva 11).
3. Kun jarru toimii, ketju pysähtyy välittömästi ja voit vapauttaa kaasuvivun.
4. Vapauta jarru (Kuva 3).

9.5 JARRUN HUOLTO

Pidä ketjujarrun mekanismi aina puhtaana ja voitele vivusto. Tarkasta jarruhihnan kunto. Paksuuden tulee olla vähintään **0,30 mm**.

FI

9.6 KIELLETTY KÄYTTÖ

HUOMIO

Noudata aina turvaohjeita. Tämä moottorisaha on tarkoitettu oksien karsimiseen ja puiden tai pensaiden siistimiseen. Muunlaisten materiaalien sahaaminen on kielletty. Tärinä ja takaisku ovat erilaisia eikä turvallisuusvaatimuksia näin voida noudattaa. Älä käytä moottorisahaa vipuna esineiden nostamiseen, siirtämiseen tai hakkaamiseen, äläkä kiinnitä sitä kiinteisiin tukiin. Muiden kuin valmistajan mainitsemien työvälineiden kytkeminen moottorisahan voimanottoon on kielletty.

9.7 TYÖOHJEET

HUOMIO

Älä sahaa huonolla säällä, kun näkyvyys on heikko tai hyvin kylmällä tai kuumalla säällä. Varmista, ettei puussa ole kuivia oksia, jotka voisivat pudota.

HUOMIO

Kun moottori on käynnistetty, tartu sahaan tukevasti etukahvasta vasemmalla kädellä ja takakahvasta oikealla kädellä (Kuva 11).

- Älä kurkottele tai sahaa hartioiden korkeutta ylempänä. Hartioita ylempänä olevaa moottorisahaa on vaikea hallita ja varoa tangenttivoimia (takaiskua).
- **Varmista, että kaikki kehon osat ovat kaukana ketjusta ja pakoputkesta.**
- **Myös vasenkätisten tulee noudattaa näitä ohjeita. Pidä hyvä leikkausasento.**

HUOMIO

Tärinälle altistuminen voi olla haitallista henkilöille, joilla on verenkierto- tai hermostohäiriöitä. Käännä lääkärin puoleen, jos havaitset fyysisiä oireita, kuten puutumista, tunnettomuutta, normaalin lihasvoiman vähentymistä tai ihon värimuutoksia. Tällaisia oireita esiintyy yleensä sormissa, kämmenissä tai ranteissa.

9.7.1 Työaluetta koskevat varotoimet

- Älä työskentele sähkökaapeleiden läheisyydessä.
- Työskentele ainoastaan silloin, kun näkyvyys ja valoisuus ovat riittävät.
- Sammuta moottori ennen kuin lasket moottorisahan maahan.
- Ole erityisen varovainen ja valpas käyttäessäsi kuulosuojaimia, sillä ne voivat estää varoitusäänten kuulemisen (huudot, merkkiäännet, varoitukset jne.).
- Noudata erityistä varovaisuutta työskennellessäsi mäkisessä tai kuoppaisessa maastossa.
- Älä sahaa hartioiden korkeutta ylempänä. Hartioita ylempänä olevaa moottorisahaa on vaikea hallita ja varoa tangenttivoimia (takaiskua).

- **Älä sahaa tikkailla seisten. Sellainen on erittäin vaarallista.**
- Sammuta moottorisaha, jos ketju koskettaa vierasesinettä. Tarkasta moottorisaha ja korjaa tarvittaessa vioittuneet osat. Tarkasta laite myös, jos se on pudonnut vahingossa.
- Pidä ketju puhtaana liasta ja hiekasta. Vähäinenkin lika tylsyyttää ketjun nopeasti ja suurentaa takaiskun mahdollisuutta.
- Pidä kahvat aina kuivina ja puhtaina.
- Kun sahaat jännittynyttä runkoa tai oksaa, ole varovainen ja ota huomioon, että sahattavan puun jännitys voi poistua äkillisesti.
- Ole hyvin varovainen sahatessasi ohuita oksia tai pensaita, joihin ketju saattaa juuttua tai jotka voivat heilahtaa käyttäjää kohti aiheuttaen tasapainon menettämisen.

9.7.2 Puun kaataminen

HUOMIO

Puun kaataminen on kokemusta vaativa toimenpide. Asiantuntemattomat henkilöt eivät saa kaataa puita. ÄLÄ TEE MITÄÄ SELLAISTA, JOTA ET OSAA KUNNOLLA! Kokemattomien käyttäjien ei pidä kaataa puita, joiden halkaisija on suurempi kuin terälaipan pituus. Jos käytät moottorisahaa ensimmäistä kertaa, tee muutamia sahausia vakaaseen runkoon, jotta saat käyttövarmuutta. Käytä suurinta pyörimisnopeutta sahaamisen aikana. Älä paina moottorisahaa liikaa: sen oma paino riittää hyvin sahaamiseen.

Käytä kaatamisessa ja rungon sahaamisessa pölkyiksi hammastettua terää vipuamalla sahaa sen avulla. Tutki puu ja sitä ympäröivä maasto hyvin ennen kuin aloitat sahaamisen. Raivaa työalue. Varaa riittävästi tilaa perääntymiseen, kun puu alkaa kaatua (Kuva 17). Poista oksat rungon alaosasta kahden metrin korkeuteen saakka. Sahaa runkoon vaakasuora viilto, noin 1/4 rungon halkaisijasta, puun kaatopuolelle (1, Kuva 18).

Sahaa noin 10 cm ylemmäs toinen viilto, joka yhdistyy ensimmäiseen sahaukseen. Tällä tavoin saat aikaan kaatoloven puun kaatosuunnan puolelle (2, Kuva 18).

Sahaa sen jälkeen rungon toiselle puolelle ensimmäinen varsinainen kaatosahaus noin 4–5 cm korkeammalle kuin kaatolovi (3, Kuva 18).

Jätä aina "saranaksi" sahaamaton osa (A, Kuva 19, Kuva 20, Kuva 21, Kuva 22, Kuva 23, Kuva 24), jonka avulla voit hallita kaatumissuuntaa. Laita kaatoloveen kiila ennen kuin puu alkaa liikkua, jotta moottorisahan terälaippa ei juutu kiinni.

Jos rungon halkaisija on suurempi kuin terälaipan pituus, tee kaatolovi kuvan Kuva 19 mukaisesti.

9.7.3 Puun karsiminen

- Aloita oksien karsiminen aina kohdasta, jossa halkaisija on suurin, ja etene latvaan päin
- Ota aina tukeva ja turvallinen asento ennen kuin alat kiihdyttää moottorisahaa. Tarvittaessa voit varmistaa tasapainon nojaamalla polvella runkoon.
- Pidä moottorisaha runkoa vasten, jotta et tarvitse kannatella sitä, ja käännä sahaa vasemmalle tai oikealle sahattavan oksan sijainnin mukaan (Kuva 20).

- d. Jos oksa on jännittyneenä, varmista tukeva asento takaiskun varalta. Aloita sahaaminen aina taivutuksen vastapuolelta.
- e. Käytä apuna puskuriipiikkiä sahatessasi isoja oksia vipuamalla terää sen avulla.

 **HUOMIO**

Älä käytä terälaipan yläreunaa oksien karsimisessa, sillä se aiheuttaa takaiskun vaaran.

9.7.4 Rungon sahaaminen pölkyiksi

Tarkista rungon asento maassa ennen kuin aloitat sahaamisen pölkyiksi. Näin voit sahata rungon oikein, eikä terälaippa juutu kiinni runkoon.

- a. Aloita sahaaminen rungon yläpuolelta ja sahaa noin kolmannes halkaisijasta (1, Kuva 21). Katkaise pölky kokonaan sahaamalla rungon alapuolelta (2, Kuva 21). Tällä tavalla saat hyvän sahausjäljen eikä terälaippa juutu kiinni runkoon.
- b. Aloita sahaaminen rungon alapuolelta ja sahaa noin kolmannes halkaisijasta (1, Kuva 22). Katkaise pölky kokonaan sahaamalla rungon yläpuolelta (2, Kuva 22).

 **HUOMIO**

Jos puu puristuu ketjun ympärille sahaamisen aikana, sammuta moottori ja nosta ja siirrä runkoa (Kuva 23). Älä yritä irrottaa ketjua vetämällä moottorisahan kahvasta.

10 HUOLTO

 **HUOMIO**

Huoltotoimien laiminlyönti tai virheellinen huolto voivat aiheuttaa vakavia vahinkoja käyttäjälle ja laitteelle.

 **HUOMIO**

Huoltotöiden aikana on aina käytettävä suojakäsineitä. Älä tee huoltotoimenpiteitä moottorin ollessa kuuma.

Älä käytä polttoainetta (seosta) puhdistamiseen.

10.1 TURVALAITTEIDEN TARKASTUKSET JA HUOLTO

10.1.1 Jarruhinnan tarkastus

1. Puhdista jarru ja kytkinrumpu poistamalla sahanpuru, pihka ja lika. Likaisuus ja kuluminen voivat heikentää jarrun toimintaa.
2. Tarkasta jarruhinna. Jarruhinnan paksuuden on oltava vähintään 0,3 mm suurimman kulutuksen kohdassa.

10.1.2 Käsisuojan tarkastus

1. Tarkasta, että käsisuoja on ehjä eikä siinä ole näkyviä vaurioita, kuten säröjä.
2. Varmista, että käsisuoja liikkuu vapaasti ja että se on kiinnitetty tukevasti paikalleen.
3. Tarkista, että ketjujarru kytkeytyy, kun vipua siirretään eteenpäin.

VAROITUS

Lisää kaasua vain, kun ketjujarrun lukitus on vapautettu. Suuri kierrosnopeus jarru lukittuna (ketju pysähtyneenä) aiheuttaa nopeasti vikoja moottoriin, kytkimeen ja jarruun.

10.1.3 Ketjujarrun tarkastus

1. Käynnistä laite. Lue ohjeet kohdasta 7 KÄYNNISTYS.
2. Pidä laitteesta tukevasti kiinni.
3. Käytä maksimikaasua ja paina vasenta rannetta käsisuojaa kohti siten, että ketjujarru kytkeytyy. Moottorisahan pitää sammua välittömästi.

HUOMIO

Älä päästä irti etukahvasta ketjujarrun kytkeytyessä.

10.1.4 Kaasuvivun ja kaasuvivun lukituksen tarkastus

1. Tarkista, että kaasuvipu ja kaasuvivun lukitus liikkuvat vapaasti ja että palautusjouset toimivat oikein.
2. Laske kaasuvivun lukitus alas ja tarkista, että se palaa alkuperäiseen asentoon vapautettaessa.
3. Varmista, että kaasuvipu lukkiutuu minimikierroksille, kun kaasuvivun lukitus vapautetaan.
4. Käynnistä moottorisaha ja kiihdytä maksiminopeuteen.
5. Vapauta kaasuvipu ja tarkista, että ketju pysähtyy ja pysyy pysähtyneenä.

HUOMIO

Jos ketju pyörii kaasuvivun minimikierroksilla, ota yhteys jälleenmyyjän huoltoon.

10.1.5 Ketjusiepon tarkastus

1. Tarkista, että ketjusieppo on ehjä.
2. Tarkista, että ketjusieppo on vakaasti paikallaan ja kiinnitetty laitteen runkoon.

10.1.6 Tärinävaimentimen tarkastus

Tarkista, että jouset ja vaimentimet eivät ole vahingoittuneet ja että ne on kiinnitetty oikein moottoriyksikköön ja kahvaan.

10.1.7 Maadoituskytkimen tarkastus

1. Käynnistä moottori.
2. Siirrä maadoituskytkin asentoon STOP (0). Moottorin pitää sammua.

FI

10.1.8 Pakoputken tarkastus

HUOMIO

Pakoputki voi sisältää palamistuotteina syntyviä hiukkasia, jotka voivat aiheuttaa syöpää. Estä ihokosketus ja hiukkasten hengittäminen pakoputken puhdistuksen ja/tai huollon aikana seuraavalla tavalla:

- Käytä suojakäsineitä.
- Suorita puhdistus ja/tai huolto hyvin tuuletetussa tilassa.
- Käytä pakoputken harjauksessa teräsharjaa.

Tarkista, että pakoputki ei ole vahingoittunut. Älä irrota pakoputkea laitteesta.

10.2 KAASUPÄÄSTÖJÄ KOSKEVA MÄÄRÄYSTENMUKAISUUS

Tätä moottoria sekä pakokaasupäästöjen valvontajärjestelmää on hallittava, käytettävä ja huollettava käyttöoppaan sisältämien ohjeiden mukaisesti, jotta päästötaso pysyy liikkuville työkoneille asetettujen lain vaatimusten rajoissa.

Moottorin pakokaasujen valvontajärjestelmää ei saa käsitellä omavaltaisesti eikä käyttää epäasianmukaisesti.

Moottorin tai koneen virheellinen toiminta, käyttö tai huolto voisivat aiheuttaa toimintahäiriöitä pakokaasujen valvontajärjestelmään siten, että sovellettavan lain vaatimukset eivät täytyisi. Tässä tapauksessa järjestelmän toimintahäiriöt on korjattava välittömästi vaatimusten täyttämiseksi.

Joitakin esimerkkejä virheellisestä toiminnasta, käytöstä ja huollosta:

- polttoaineen annostelulaitteiden varomaton käsittely tai vaurioittaminen
- sellaisen polttoaineen ja/tai moottoriöljyn käyttö, joka ei ole kappaleessa 7.1 *Polttoaine* esitettyjen ominaisuuksien mukaista
- muiden kuin alkuperäisten varaosien käyttö, esimerkiksi sytytystulpat jne.
- pakojärjestelmän huollon laiminlyönti tai riittämättömyys mukaan lukien pakoputken, sytytystulpan, ilmansuodattimen jne. väärät huoltovälit.

HUOMIO

Tämän moottorin omavaltainen käsittely mitätöi päästöjä koskevan EU-vaatimustenmukaisuusvakuutuksen.

Tämän moottorin CO₂-päästötaso on esitetty Emakin verkkosivulla www.myemak.com kohdassa Ulkona käytettävien sähkötyökalujen maailma (Il Mondo Outdoor Power Equipment).

10.3 KETJUN TEROITTAMINEN

HUOMIO

Jos teroitusohjeita ei noudateta, takaiskun riski on huomattavasti suurempi.

Ketjujako (Kuva 25) on 0,325" tai 3/8". Käytä ketjua teroittaessasi suojakäsineitä ja pyöreää viilaa \varnothing 4,8 mm (3/16") tai \varnothing 5,5 mm (7/32").

HUOMIO

Älä asenna 0,325" tuuman ketjua 3/8" tuuman käyttöpyörään tai päinvastoin.

Teroita ketju aina terän sisäpuolelta ulospäin noudattaen kuvassa Kuva 25 esitettyjä arvoja.

Teroituksen jälkeen leikkaavien osien on oltava yhtä leveitä ja yhtä pitkiä.

HUOMIO

Ketju on teroitettava aina, kun sahausjäte alkaa olla ohutta sahanpurua.

Syvyuden rajoitin on tarkistettava 3–4 teroituksen välein ja tarvittaessa viilattava lisävarusteena toimitettujen litteän viilan ja telineen avulla, jonka jälkeen etukulma pyöristetään (Kuva 26).

HUOMIO

Syvyuden rajoittimen oikea säätö on yhtä tärkeä kuin ketjun oikea teroitus.

10.4 TERÄLAIPPA

Kärkirullalla varustetut terälaipat on voideltava rasvalla voiteluruiskun avulla.

Terälaippa on käännettävä kahdeksan käyttötunnin välein, jotta se kuluu tasaisesti.

Puhdista terälaipan ura ja voiteluaukko lisävarusteena toimitettavan kaapimen avulla.

Tarkista, että terälaipan ohjaimet ovat samansuuntaiset ja poista purse tarvittaessa litteällä viilalla.

Käännä laippaa ja tarkista, että voiteluaukot ovat puhtaat.

HUOMIO

Älä koskaan asenna uutta ketjua kuluneeseen ohjainrullaan.

10.5 ILMANSUODATIN

Tarkasta ilmansuodatin (B) päivittäin kiertämällä nuppia (A, Kuva 27). Avaa ilmansuodatin (B) kahden kielekkeen (C) avulla. Puhdista Emak-rasvanpoistoaineella, koodi 001101009A, pese vedellä ja kuivaa puhaltamalla paineilmaa sopivalta etäisyydeltä sisältä ulospäin. Vaihda suodatin, jos se on kovin tukossa tai vahingoittunut.

HUOMIO

Kun asennat suodattimen (B) takaisin, varmista, että se menee hyvin paikalleen.

10.6 POLTTOAINESUODATIN

Tarkasta polttoainesuodattimen kunto säännöllisesti. Jos suodatin on hyvin likainen, vaihda se (Kuva 28).

10.7 ÖLJYPUMPPU (AUTOMAATTINEN, SÄÄDETTÄVÄ)

Pumpun tuotto on säädetty valmiiksi tehtaalla. Käyttäjä voi säätää öljyn virtausta säätöruuvilla tarpeen mukaan (Kuva 32). Öljyä syötetään vain ketjun liikkeessa.

HUOMIO

Älä koskaan käytä käytettyä öljyä.

10.8 KÄYNNISTYSYKSIKKÖ

Puhdista käynnistysyksikön suojuksen jäähdytysaukot harjalla tai paineilmalla.

10.9 MOOTTORI

Puhdista sylinterin lavat säännöllisesti harjalla tai paineilmalla. Lian kerääntyminen sylinteriin voi aiheuttaa ylikuumentumista, joka heikentää moottorin toimintaa.

10.10 SYTYTYSTULPPA

Puhdista sytytystulppa säännöllisesti ja tarkista elektrodiväli (Kuva 29).

Käytä sytytystulppia TORCH L8RTF tai muuta merkkiä, jonka lämpöaste on vastaava.

10.11 KETJUIJARRU

Jos ketjujarru ei toimi moitteettomasti, irrota ketjun suojuksen ja puhdista huolellisesti kaikki jarrun osat. Kun ketjujarrun hihna on kulunut ja/tai vääntynyt, vaihda hihna.

10.12 KAASUTIN

Puhdista käynnistysputki ja ilmansuodatin (Kuva 27) ja lämmitä moottori ennen kaasuttimen säätämistä.

Minimikierrosluvun säätöruuvi (T, Kuva 30) on säädetty siten, että minimikierrosluvun ja kytkimen kytkeytymisen välillä on sopiva turvaväli.

HUOMIO

Ketju ei saa koskaan liikkua moottorin toimiessa minimikierrosluvulla. Jos ketju liikkuu moottorin minimikierroksilla, säädä ruuvia T ja alenna moottorin pyörimisnopeutta. Jos ongelma ei poistu, keskeytä työskentely välittömästi ja käänny valtuutetun huoltoliikkeen puoleen ongelman ratkaisemiseksi.

Tämä moottori on suunniteltu ja valmistettu voimassa olevien direktiivien ja asetusten mukaisesti.

 **HUOMIO**

Jos laitetta käytetään yli 1000 metrin korkeudella merenpinnasta, kaasutus on tarkastettava valtuutetussa huoltoliikkeessä.

Älä alla kenenkään oleskella laitteen läheisyydessä työskentelyn ja kaasuttimen säädön aikana.

10.13 PAKOPUTKI

 **HUOMIO**

Pakoputkessa on katalysaattori, jonka ansiosta moottori vastaa päästövaatimuksia. Älä tee muutoksia katalysaattoriin tai poista sitä. Muussa tapauksessa rikot lakia.

 **HUOMIO**

Katalysaattorilla varustetut pakoputket kuumenevat käytön aikana ja ovat kuumia vielä pitkään moottorin sammuttamisen jälkeen. Pakoputki kuumenee myös moottorin tyhjäkäynnin aikana. Koskettaminen voi aiheuttaa palovammoja. Huomioi tulipalon vaara.

 **VAROITUS**

Jos pakoputki vaurioituu, se on vaihdettava. Jos pakoputki tukkeutuu usein, se voi olla merkki katalysaattorin toimintakyvyn heikkenemisestä.

 **HUOMIO**

Älä käytä moottorisahaa, jos pakoputki on vaurioitunut tai irronnut tai jos siihen on tehty muutoksia. Virheellisesti huollettu pakoputki lisää tulipalon vaaraa ja kuulovammojen riskiä.

10.14 TARVITTAESSA TEHTÄVÄ HUOLTO

Jos laitetta on käytetty paljon, sille on tehtävä yleistarkastus erikoishuoltoliikkeessä aina käyttökauden päättyessä, normaalikäytössä kahden vuoden välein.

 **HUOMIO**

Kaikki huoltotyöt, joita ei ole mainittu tässä käyttöohjeessa, on annettava valtuutetun huoltoliikkeen tehtäväksi. Laitteen asianmukaisen toiminnan varmistamiseksi osia vaihdettaessa on käytettävä ainoastaan ALKUPERÄISIÄ VARAOSIA.

Valtuuttamattomien muutosten tekeminen ja/tai muiden kuin alkuperäisten varusteiden käyttö voivat aiheuttaa vakavia tai kuolemaan johtavia vammoja käyttäjälle tai kolmansille osapuolille.

10.15 HUOLTOTAULUKKO

FI

<i>Seuraavassa mainitut huoltovälit koskevat vain normaaleja käyttöolosuhteita. Jos päivittäinen työ on normaalia raskaampaa, huoltovälejä on tihennettävä vastaavasti.</i>		<i>Ennen jokaista käyttöä</i>	<i>Aina polttoaineen lisäämisen jälkeen</i>	<i>Viikoittain</i>	<i>Jos vaurioitunut tai viallinen</i>
Laite kokonaisuudessaan	Tarkasta vuodot, murtumat ja kuluminen	x	x		
Tarkasta kytkin, käynnistin, kaasuvipu ja kaasun lukitusvipu	Tarkasta toiminta	x	x		
Ketjujarru	Tarkasta toiminta	x	x		
	Tarkastus valtuutetussa huoltoliikkeessä				x
Polttoainesäiliö ja öljysäiliö	Tarkasta vuodot, säröt ja kuluminen	x	x		
Polttoainesuodatin	Tarkasta ja puhdista			x	
	Vaihda suodatinelementti				x
Ketjun voitelu	Tarkasta toiminta	x	x		
Ketju	Tarkasta vauriot, terävyys ja kuluminen	x	x		
	Tarkasta kireys	x	x		
	Teroita: tarkasta sahausvyvyys				x
Terälaippa	Tarkasta vauriot ja kuluminen	x	x		
	Puhdista ura ja öljyputki	x			
	Kierrä ohjausrullaa, voitele se ja poista sahanpurut			x	
	Vaihda				x
Hammaspyörä	Tarkasta vauriot ja kuluminen			x	
	Vaihda				x
Kytkin	Tarkasta vauriot ja kuluminen			x	
	Vaihda				x
Ketjun pysäytys	Tarkasta vauriot ja kuluminen	x	x		
	Vaihda				x
Kaikki näkyvissä olevat ruuvit ja mutterit (paitsi kaasuttimen ruuvit)	Tarkasta ja kiristä			x	
Ilmansuodatin	Puhdista	x			
	Vaihda				x
Sylinterin lavat ja moottorin suojuksen urat	Puhdista			x	

<i>Seuraavassa mainitut huoltovälit koskevat vain normaaleja käyttöolosuhteita. Jos päivittäinen työ on normaalia raskaampaa, huoltovälejä on tihennettävä vastaavasti.</i>		Ennen jokaista käyttöä	Aina polttoaineen lisäämisen jälkeen	Viikoittain	Jos vaurioitunut tai viallinen
Käynnistysköysi	Tarkasta vauriot ja kuluminen			x	
	Vaihda				x
Kaasutin	Tarkista tyhjäkäynti (ketju ei saa pyöriä tyhjäkäynnillä)	x	x		
Sytytystulppa	Tarkasta elektrodiväli			x	
	Vaihda				x
Värähtelynvaimennusjärjestelmä	Tarkasta vauriot ja kuluminen			x	

11 KULJETUS

Kuljeta moottorisaha moottori sammutettuna, terälaippa taaksepäin käännettynä ja terän suojus paikalleen asennettuna (Kuva 31).

HUOMIO

Jos kuljetat laitetta ajoneuvossa, varmista, että se on kiinnitetty oikein ja tukevasti hihnoilla. Laitte on kuljetettava vaakasuorassa. Varmista myös, että tällaisten laitteiden kuljettamista koskevia määräyksiä noudatetaan.

12 VARASTOINTI

Kun laitetta ei käytetä pitkään aikaan:

- Tyhjennä ja puhdista polttoaine- ja öljysäiliö hyvin ilmastoidussa tilassa.
- Hävitä polttoaine ja öljy ympäristönsuojelumääräysten mukaisesti.
- Tyhjennä kaasutin käynnistämällä moottori ja odota, kunnes se sammuu (polttoaineseoksen jättäminen kaasuttimeen voi aiheuttaa vahinkoa kalvoille).
- Irrota ketju ja terälaippa, puhdista ja suihkuta niihin suojaöljyä.
- Puhdista huolellisesti käynnistysyksikön suojuksen jäähdytysaukot, ilmansuodatin (Kuva 27) ja sylinterin lavat.
- Säilytä laite kuivassa tilassa mahdollisuuksien mukaan irti maasta ja etäällä lämmönlähteistä. Säilytä samassa tilassa vain tyhjiä säiliöitä.
- Talvarastoinnin jälkeen tehdään samat käyttöönottoimet kuin normaalin käynnistyksen yhteydessä (katso kappale 7 KÄYNNISTYS).

▲ HUOMIO**Suojaa terälaippa ja ketju terälaipan suojuksella.****13 YMPÄRISTÖNSUOJELU**

FI

Ympäristönsuojelu on tärkeä ja ensisijainen näkökohta laitteen käytössä yhteiskunnan ja yhteisen ympäristömme edun nimissä.

- Älä häiritse lähiympäristöäsi.
- Noudata tarkasti paikallisia määräyksiä pakkausten, öljyjen, bensiinin, akkujen, suodattimien, vaurioituneiden osien ja muiden ympäristölle haitallisten aineiden hävittämisestä. Niitä ei saa laittaa sekajätteen keräykseen, vaan ne on toimitettava erikseen jätehuoltokeskuksiin, jotka huolehtivat materiaalien kierrätyksestä.

Käytöstäpoisto ja hävittäminen


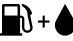

Käytöstäpoistettu laite on toimitettava jätehuoltokeskukseen.

Suuri osa laitteen valmistusmateriaaleista on kierrätettäviä. Kaikki metallit (teräs, alumiini, messinki) voi toimittaa normaaliin metallinkeräykseen. Lisätietoja on saatavana paikallisesta jätehuoltokeskuksesta. Laitteen käytöstäpoiston yhteydessä syntyvät jätteet on hävitettävä ympäristöä suojellen, jotta vältetään maan, ilman ja veden saastuminen.

Noudata aina asiaankuuluvia paikallisia lakeja.

CE-merkintä ja tämä käyttöopas on hävitettävä laitteen käytöstäpoiston yhteydessä.

14 TEKNISET TIEDOT


	GSH 510 MTH 5100	GSH 560 MTH 5600
Iskutilavuus	50,9 cm ³	54,5 cm ³
Moottori	2-tahtimoottori, Emak	
Alhaisin pyörimisnopeus ⁽¹⁾	2 700÷-3 000 min ⁻¹	
Maksimipyörimisnopeus ⁽¹⁾	12 000 min ⁻¹	12 500 min ⁻¹
Rikastimen painike	Kyllä	
Käynnistysavustin		Kyllä
Ketjun sivukiristysruuvi	Kyllä	
Käyttöpyörän hampaiden määrä	7	
Paino ilman terää ja ketjua	5,4 kg	5,5 kg
Polttoainesäiliön tilavuus		550 (0,55) cm ³ (ℓ)
Ketjun öljysäiliön tilavuus		260 (0,26) cm ³ (ℓ)

		GSH 510	GSH 560
		MTH 5100	MTH 5600
Ketjun nopeus moottorin maksimitehon nopeudella	3/8"	16,67 m/s	18,89 m/s
	0,325"	14,45 m/s	16,37 m/s

(1) Tyhjäkäynti terälaipan ja ketjun kanssa

FI

Taulukko 1 Suositellut terälaippojen ja ketjujen yhdistelmät

Suosittelut terälaippojen ja ketjujen yhdistelmät	GSH 510 - MTH 5100 - GSH 560 - MTH 5600				
Ketjujako ja paksuus	0,325" x 0,050"	0,325" x 0,050"	3/8" x 0,058"	0,325" x 0,050"	3/8" x 0,058"
Terälaipan pituus	16" (40 cm)	18" (45 cm)		20" (50 cm)	
Terälaipan tyyppi	093800065	50310206	50310207	50310121	50310177
	093800067	50310214	50310215	50310233	50310234
Ketjun tyyppi	95VPX066X	95VPX072X	21BPX078X	73DPX068X	73DPX072X
Leikkauspituus	380 mm	430 mm		475 mm	
 HUOMIO					
Takaiskun vaara on suurempi, jos terälaipan ja ketjun yhdistelmä on väärä! Käytä ainoastaan suositeltuja terälaipan ja ketjun yhdistelmiä ja noudata teroitussuhteita.					

			GSH 510	GSH 560
			MTH 5100	MTH 5600
Äänenpaine ⁽¹⁾	dB (A)	L_{pa av} EN ISO 11681-1 EN 22868	99,2	103,3
Epävarmuus	dB (A)		2,7	3,1
Mitattu akustisen tehon taso	dB (A)	2000/14/EY EN 22868 EN ISO 3744	110,2	113,4
Epävarmuus	dB (A)		2,7	3,0
Taattu akustisen tehon taso	dB (A)	L_{wa} 2000/14/EY EN 22868 EN ISO 3744	113,0	116,0
Värähtelytaso (3/8") ⁽¹⁾	m/s ²	EN ISO 11681-1 EN 22867 EN 12096	5,2 (vasen) 4,8 (oikea)	7,3 (vasen) 7,0 (oikea)
Epävarmuus	m/s ²	EN 12096	1,6 (vasen) 1,7 (oikea)	1,8 (vasen) 2,1 (oikea)

			GSH 510 MTH 5100	GSH 560 MTH 5600
Värähtelytaso (0,325") ⁽¹⁾	m/s ²	EN ISO 11681-1 EN 22867 EN 12096	5,8 (vasen) 5,3 (oikea)	7,2 (vasen) 7,0 (oikea)
Epävarmuus	m/s ²	EN 12096	1,6 (vasen) 1,9 (oikea)	1,6 (vasen) 1,6 (oikea)

⁽¹⁾ Painotetut keskiarvot (1/3 moottorin miniminopeudella, 1/3 maksimitehon nopeudella, 1/3 suurimmalla tyhjäkäyntinopeudella)

15 VAATIMUSTENMUKAISUUSVAKUUTUS

Allekirjoittanut,

EMAK spa, via Fermi, 4 – 42011 Bagnolo in Piano (RE), ITALIA

vakuuttaa omalla vastuullaan, että laite:

1. Nimitys:

Ketjusaha

2. Merkki / tyyppi:

OLEO-MAC GSH 510 - GSH 560 / EFCO MTH 5100 - MTH 5600

3. Sarjanumero:

838 XXX 0001 - 838 XXX 9999 (GSH 510 - MTH 5100)

840 XXX 0001 - 840 XXX 9999 (GSH 560 - MTH 5600)

vastaa direktiivin/asetuksen ja sen myöhempien muutosten tai lisäysten vaatimuksia:

2006/42/EY – 2014/30/EU – 2000/14/EY – (EU) 2016/1628 – 2011/65/EU

vastaa seuraavien yhdenmukaistettujen standardien vaatimuksia:

EN ISO 11681-1:2022 – EN 55012:2007/A1:2009 – EN ISO 14982:2009

vastaa mallia, jolle on myönnetty CE-merkintä nro

EPT 0477 MAC.22/4861.1 (GSH 510) – EPT 0477 MAC.22/4859.1 (GSH 560)

EPT 0477 MAC.22/4862.1 (MTH 5100) – EPT 0477 MAC.22/4860.1 (MTH 5600)

myöntäjä

Eurofins Product Testing Italy S.r.l. via Courgnè, 21 – 10156 Torino (TO) – Italia nro 0477

Vaatimustenmukaisuuden arviointimenetelmät:

Liite V – 2000/14/EY

Mitattu akustisen tehon taso:

110 dB(A) (GSH 510 – MTH 5100) – 113 dB(A) (GSH 560 – MTH 5600)

Taattu akustisen tehon taso:

113 dB(A) (GSH 510 – MTH 5100) – 116 dB(A) (GSH 560 – MTH 5600)

Paikka:

Bagnolo in Piano (RE), Italia – via Fermi, 4

Päivämäärä:

23.1.2023

Teknisten asiakirjojen säilytyspaikka:

Pääkonttori. – Tekninen johto

Luigi Bartoli, toimitusjohtaja

16 TAKUUTODISTUS

Tämän laitteen suunnittelussa ja valmistuksessa on noudatettu nykyaikaisia valmistusmenetelmiä. Valmistaja myöntää tuotteilleen 24 kuukauden takuun ostopäivästä lukien, kun tuotetta käytetään yksityis- ja harrastelijakäytössä. Jos tuotetta käytetään ammattikäytössä, takuu on voimassa 12 kuukautta.

Takuuehdot

1. Takuu on voimassa ostopäivästä lähtien. Valmistaja vaihtaa myynti- ja huoltoverkostonsa välityksellä veloituksetta osat, joissa havaitaan materiaali-, työ- tai valmistusvirhe. Takuu ei poista ostajan lakisääteistä oikeutta myydyn esineen aiheuttamien virheiden tai vikojen seuraamusten suhteen.
2. Tekninen henkilöstömme toimii mahdollisimman pian järjestelyjen vaatiman ajan puitteissa.
3. **Takuukorjausta vaadittaessa valtuutetulle henkilöstölle on esitettävä sivun alareunassa oleva, asianmukaisesti täytetty ja jälleenmyyjän leimaama takuutodistus sekä lasku tai kuitti, jossa näkyy ostopäivämäärä.**
4. Takuu ei ole voimassa seuraavissa tapauksissa:
 - Huollon suorittaminen on selvästi laiminlyöty.
 - Tuotetta on käytetty väärin tai käsitelty omavaltaisesti.
 - On käytetty vääränlaisia voiteluaineita tai polttoaineita.
 - On käytetty muita kuin alkuperäisiä varaosia tai lisävarusteita.
 - Valtuuttamaton henkilöstö on tehnyt korjaustoimenpiteitä.
5. Valmistajan takuu ei vastaa kuluvista materiaaleista eikä normaalikäytössä kulumiselle altistuvista osista.
6. Tuotteen päivitys- ja parannustoimenpiteet eivät kuulu takuun piiriin.
7. Takuu ei korvaa takuuaikana mahdollisesti tehtyjä säätö- tai huoltotoimenpiteitä.
8. Mahdollisista kuljetuksen aikana sattuneista vahingoista on ilmoitettava välittömästi kuljetusliikkeelle. Muussa tapauksessa takuu ei ole voimassa.
9. Laitteisiimme asennetuilla muilla moottorimerkeillä (Briggs & Stratton, Tecumseh, Kawasaki, Honda jne.) on moottorin valmistajan myöntämä takuu.
10. Takuu ei korvaa mahdollisia henkilö- tai omaisuusvahinkoja, jotka ovat aiheutuneet suoraan tai epäsuorasti laitteen vahingoittumisen tai pitkäaikaisen käytön estymisen vuoksi.

FI

MALLI

SARJANUMERO

OSTAJA

PÄIVÄMÄÄRÄ

JÄLLEENMYYJÄ

Älä lähetä! Liitetään vain mahdolliseen tekniseen takuuvaatimukseen.

17 VIANMÄÄRITYS

HUOMIO

Pysäytä aina laite ja irrota sytytystulppa, ennen kuin teet alla olevassa taulukossa mainittuja tarkastuksia, ellei tarkastus vaadi laitteen käynnissäoloa.

FI

Jos kaikki mahdolliset syyt on tarkistettu eikä ongelma siitä huolimatta poistu, ota yhteys valtuutettuun huoltoliikkeeseen. Jos laitteessa esiintyy jokin muu kuin taulukossa mainittu ongelma, ota yhteys huoltoliikkeeseen.

ONGELMA	MAHDOLLISET SYYT	RATKAISU
Moottori ei käynnisty tai käy vain muutaman sekunnin ajan.	Sytytystulppa ei anna kipinää.	Tarkasta sytytystulppa. Jos sytytystulppa ei anna kipinää, tee testi uudelleen uudella sytytystulpalla.
	Moottori on saanut liikaa polttoainetta.	Noudata ohjeita, jotka on esitetty kohdassa 7.4 <i>Moottori on saanut liikaa polttoainetta</i> . Jos moottori ei vielä käynnisty, toista toimenpide uudella sytytystulpalla.
Moottori käynnistyy, mutta ei kiihdy oikein eikä toimi oikein suurella nopeudella.	Kaasutin on säädettävä.	Ota yhteys valtuutettuun huoltoliikkeeseen kaasuttimen säätöä varten.
Moottori ei saavuta täyttä nopeutta ja/tai savuaa runsaasti.	Tarkista öljyn ja bensiinin seos.	Käytä tuoretta bensiiniä ja 2-tahtimoottoreille tarkoitettua öljyä.
	Ilmansuodatin on likainen.	Puhdista: lue ohjeet kappaleesta 10.5 <i>Ilmansuodatin</i> .
	Kaasutin on säädettävä.	Ota yhteys valtuutettuun huoltoliikkeeseen kaasuttimen säätöä varten.
Moottori käynnistyy, käy ja kiihtyy, mutta ei käy tyhjäkäynnillä.	Kaasutin on säädettävä.	Lisää nopeutta kiertämällä tyhjäkäyntiruuvia (T, Kuva 30) myötäpäivään. Katso kappale 10.12 <i>Kaasutin</i> .
Terälaippa ja ketju kuumenevat ja savuavat käytön aikana.	Ketjun öljysäiliö on tyhjä.	Öljysäiliö on täytettävä aina polttoainesäiliön täyten yhteydessä.
	Ketju on liian kireällä.	Ketjun kiristys; lue ohjeet kohdasta 5.1 <i>Terälaippa ja ketju</i> .
	Voitelujärjestelmän toimintahäiriö	Käytä sahaa suurimmalla pyörimisnopeudella 15–30 sekuntia. Pysäytä ja tarkista, tippuuko terälaipan kärjestä öljyä. Jos öljyä näkyy, toimintahäiriön syynä voi olla löysä ketju tai vaurioitunut terälaippa. Jos öljyä ei näy, ota yhteys valtuutettuun huoltoliikkeeseen.

ONGELMA	MAHDOLLISET SYYT	RATKAISU
Moottori käynnistyy ja toimii, mutta ketju ei pyöri. ⚠ HUOMIO: Älä koske ketjuun koskaan moottorin käydessä.	Ketjujarru kytketty.	Vapauta ketjujarru; lue ohjeet kohdasta 9.3 <i>Ketjujarru</i> .
	Ketju on liian kireällä.	Ketjun kiristys; lue ohjeet kohdasta 5.1 <i>Terälaippa ja ketju</i> .
	Terälaipan ja ketjun kokoonpano	Lue ohjeet kohdasta 5.1 <i>Terälaippa ja ketju</i> .
	Ketju ja/tai terälaippa vaurioituneet.	Lue ohjeet kohdasta 10.3 <i>Ketjun teroittaminen</i> ja/tai 10.4 <i>Terälaippa</i> .
	Kytkin ja/tai käyttöpyörä vaurioituneet.	Vaihda tarvittaessa. Ota yhteys valtuutettuun huoltoliikkeeseen.

Emak S.p.A.

42011 Bagnolo in Piano (RE) Italy

www.myemak.com

www.youtube.it/EmakGroup