

انتبه: هذا الدليل ينبغي أن يرافق الماكينة طيلة حياتها.



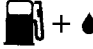

13. دليل اكتشاف المشاكل التشغيلية وحلها

⚠ انتبه! أوقف الوحدة دائماً وافصل شمعة الإشعال قبل تنفيذ الفحوصات والتجارب التصحيحية الموصى بها في الجدول أدناه، إلا إذا طلب منك تشغيل الوحدة.

عندما يتم فحص كل الأسباب المحتملة ولا تحل المشكلة، فإنه يجب استشارة أحد مراكز الخدمة المعتمدة. عندما تظهر مشكلة ليست واردة في الجدول فإنه يجب استشارة أحد مراكز الخدمة المعتمدة.

المشكلة	الأسباب المحتملة	الحل
المحرك لا يبدأ العمل أو ينطفئ بعد بضع ثوان فقط من بدء التشغيل. (تأكد من أن قاطع التغذية في الوضع "T")	1. لا توجد شرارة إشعال. 2. المحرك المغمور.	1. افحص مستوى شرارة إشعال الشمعة. ليس هناك شرارة إشعال، كزر إجراء الاختبار بشمعة إشعال جديدة (CMR7A). 2. اتبع الإجراء في صفحة 8. إذا لم يبدأ المحرك في العمل كرر الإجراء بشمعة جديدة.
المحرك يعمل ولكنه لا يتسارع على نحو صحيح أو لا يعمل بالشكل الصحيح على سرعة عالية.	يجب ضبط ومعايرة المُكربن.	اتصل بمركز الدعم المرخص له لضبط المكربن.
المحرك لا يصل إلى السرعة الكاملة و/أو يصدر دخاناً كثيفاً.	1. افحص خليط الزيت/البنزين. 2. مرشح الهواء متسخ. 3. يجب ضبط ومعايرة المُكربن.	1. استخدم بنزين حديث وزيت مناسب للمحرك ثنائي الشوط التشغيلي. 2. نظف: أنظر التعليمات في فصل صيانة مرشح الهواء. 3. اتصل بمركز الدعم المرخص له لضبط المكربن.
يبدأ المحرك في العمل ويدور ويسرع ولكن لا يحصل على الحد الأدنى للتشغيل.	يجب ضبط ومعايرة المُكربن.	قم بضبط برغي الحد الأدنى "T" (الشكل 11) في اتجاه عقارب الساعة لزيادة السرعة؛ أنظر فصل صيانة المكربن.
القضيب والسلسلة يسخنان ويدخان أثناء التشغيل.	1. خزان زيت السلسلة فارغ 2. شد السلسلة شديد جداً 3. سوء وظيفة نظام التشحيم	1. يجب ملء خزان الزيت كل مرة يعاد فيها ملء خزان البنزين. 2. شد السلسلة: انظر التعليمات في فصل تركيب القضيب والسلسلة (صفحة 12). 3. اجعل المحرك يعمل على أقصى دوران له لمدة من 15-30 ثانية. أوقف وراجع تقاطر الزيت من طرف القضيب. إذا كان الزيت موجوداً فإن العطب يمكن أن يكون ناشئاً من بطء السلسلة أو من ضرر في القضيب. إذا لم تجد الزيت فاتصل بمركز الخدمة المعتمد
المحرك يعمل ولكن السلسلة لا تدور	1. شد السلسلة شديد جداً 2. تجميع القضيب والسلسلة غير صحيح 3. السلسلة و/أو القضيب أصابهما ضرر 4. احتكاك و/أو الترس أصابهما ضرر	1. شد السلسلة: انظر الإرشادات في فصل تركيب القضيب والسلسلة (صفحة 12) 2. أنظر الإرشادات في فصل تركيب القضيب والسلسلة (صفحة 12) 3. أنظر الإرشادات في فصل تركيب صيانة القضيب و/أو السلسلة (صفحة 12) 4. استبدل إن لزم الأمر؛ اتصل بمركز خدمة معتمد.
⚠ انتبه: لا تلمس مُطلقاً جهاز الحرّ والقص عندما يكون المحرك في حالة عمل.		

	PPX 271 PTX 2710			
*	97.0	$L_{pA} av$ EN 10517 EN 22868	dB (A)	مستوى الضغط السمعي
	3.0		dB (A)	عدم يقين
	107.5	2000/14/EC EN 22868 EN ISO 3744	dB (A)	مستوى الضغط السمعي المقاس
	3.5		dB (A)	عدم يقين
	111.0	L_{WA} 2000/14/EC EN 22868 EN ISO 3744	dB (A)	مستوى الضغط السمعي المضمون
*	4.2 (راسي) 5.9 (نيمي)	EN 10517 EN 22867 EN 12096	m/s ²	مستوى الذبذبة (الاهتزاز)
	2.1	EN 12096	m/s ²	عدم يقين
* قيم متوسطة موزونة (1/2 الحد الأدنى، 1/2 حمل كامل).				

27.0	cm ³	سعة المحرك
2 شوط تشغيلي EMAK		المحرك
1.0	kW	القدرة التشغيلية
* 3.000÷2.800	min ⁻¹	عدد اللفات الأدنى
* 11.900	min ⁻¹	عدد اللفات الأقصى
(ℓ 0.58) 580	cm ³	سعة خزان الوقود 
(ℓ 0.184) 184	cm ³	سعة خزان زيت السلسلة 
نعم		بادئ تشغيل المكربن
نعم		مضادات الاهتزاز
6		عدد أسنان الترس
7.9	kg	الوزن بدون القضيب والسلسلة
* لفة على الفارغ مع القضيب والسلسلة		

توليفات القضيب والسلسلة الموصى بها

PTX 2710 - PPX 271		الموديل
3/8" x .043"	3/8" x .043"	طول وسمك السلسلة
12" (30 cm)	10" (25 cm)	طول القضيب
124 MLEA 218	104 MLEA 318	نوع القضيب
90 SG - 44E 90 PX - 44E	90 PX - 39E	نوع السلسلة
26 cm	21 cm	طول القطع

انتبه!!!



خطر الاندفاع العكسي (kickback) يكون أكبر عندما تكون توليفة تركيب القضيب/السلسلة تكون خاطئة! استخدم فقط توليفات تركيبات القضيب/السلسلة الموصى بها وتقيّد بتعليمات الشحذ.

11. حماية البيئة

- حماية البيئة يجب أن تكون عنصرًا وهدفًا أساسيين لهما الأولوية أثناء استخدام الآلة بحيث نتعايش بشكل سليم مع البيئة المدنية والطبيعة التي نعيش فيها.
- تجنّب أن تكون مصدر إزعاج لجيرانك.
- اتبع بعناية ودقّة القواعد واللوائح المحليّة الخاصة بعمليات التخلّص من المواد والبقايا الناتجة عن عمليات الجز.
- اتبع بعناية ودقّة القواعد واللوائح المحليّة الخاصة بعمليات التخلص من مكونات التغليف والزيوت والبنزين والبطاريّات والمرشحات والأجزاء المتهالكة وأي مكوّن آخر له أثر بيئي كبير؛ لا يجب إلقاء هذه المخلفات والمكونات مع نفايات المنزل العادية ولكن يجب فصلها وتسليمها إلى مراكز جمع النفايات المتخصصة والتي تقوم بعمليات إعادة التدوير الضرورية لهذه النوعية من المخلفات والبقايا.

التخلّص من الماكينة

عند إخراج الآلة من العمل نهائيًا لا تتركها ملقاة في البيئة ولكن توجّه بها إلى أحد مراكز تجميع الآلات المنتهية تشغيلًا. جزء كبير من المواد المستخدمة في تصنيع هذه الآلة قابلة لإعادة التدوير؛ جميع الماعدن (الفولاذ والألومنيوم والنحاس) يمكن تسليمها إلى أحد مراكز تدوير الحديد العادية. لمزيد من المعلومات توجّه إلى خدمة جمع النفايات في منطقتك. تصريف النفايات الناشئة عن تكهين الماكينة يجب أن يتم مع احترام البيئة وتجنب تلويث التربة والهواء والماء.

في جميع الأحوال يجب أن تحترم التشريعات المحلية السارية في هذا الموضوع.

عند تفكيك الآلة يجب إتلاف ملصق علامة التوافق الأوروبي CE إضافة إلى دليل الاستخدام هذا.

كاتم الصوت

انتبه! - كاتم الصوت هذا مجهزٌ بمحفِّزٍ ضروري للمحرك لكي يصبح ممتسِّقاً مع شروط ومحدِّدات الانبعاثات. لا تقم بتغيير أو إزالة المحفز بتاتا؛ إذا قمت بذلك، فأنت تنتهك القانون.



انتبه! - كواتم الصوت المجهزة بالمحفِّز تصبح ساخنة جداً أثناء الاستخدام وتظل هكذا لوقتٍ طويل بعد إيقاف المحرك. يحدث هذا أيضاً عندما يكون المحرك على الحد الأدنى. يمكن أن تسبب الملامسة حروقاً في الجلد. تذكروا خطر الحريق!



احذرو! - في حالة تلف كاتم للصوت يجب أن يتم استبداله. إذا انسد كاتم الصوت كثيراً فإن ذلك قد يكون إشارة على أنَّ كفاءة المحفِّز قد أصبحت محدودة.



تنبيه! - لا تستخدم مقص التقليم إذا كان منفذ صرف العادم تالفاً، أو غير موجود أو تم تعديله. استخدام منفذ صرف عادم غير خاضع للصيانة المناسبة يزيد خطر الحريق وقد السمع.



الصيانة الاستثنائية غير العادية
من المناسب، في نهاية موسم العمل إذا صاحبه استعمال كثيف، وبعد كل عامين مع الاستخدام العادي، إجراء فحص شامل للماكينة يقوم به فني متخصص من شبكة الدعم والخدمة الفنية.

9. النقل

انقل مقص التقليم عندما يكون المحرك مطفأً وغطاء القرص مُركَّب في مكانه (الشكل 8).

تنبيه! - لنقل الآلة على عربة تأكد من التثبيت الصحيح والمتين على العربة من خلال الأحزمة. يتم نقل الماكينة على الوضع الأفقي، والخزان فارغ، تأكد كذلك من أنه لم يتم انتهاك القواعد السارية لنقل مثل هذه الماكينات.



انتبه! جميع عمليَّات الصيانة غير الواردة في هذا الدليل يجب أن تقوم بها ورشة إصلاح وصيانة معتمدة. لضمان عمل دائم ومنظم لمُقلِّم الأغصان وجزِّ العُشب، تذكَّر أنَّ عمليَّات الاستبدال المحتملة لقطع الغيار يجب أن تتم فقط بقطع غيار أصلية.



أية تعديلات غير مرخص بها قد تتم على الماكينة و/أو استخدام كماليات غير أصلية يمكن أن تؤدي إلى إصابات خطيرة أو مميتة لعمال التشغيل ولأطراف ثالثة أخرى.



10. التخزين

عندما تبقى الماكينة متوقفة لفترات طويلة:

- فرغ ونظف خزان الوقود والزيت في مكان جيد التهوية.
- صرف الوقود والزيت حسب القواعد مع احترام البيئة.
- نظف مقص التقليم تنظيفاً تاماً وشحم الأجزاء المعدنية.
- انزع ونظف ورش بالزيت السلسلة والقضيب.
- احفظ الماكينة في مكان جاف، وإن أمكن دون تلامس مع التربة أو مصادر الحرارة أو مع خزانات فارغة.

انتبه! في حالة إعادة إرسال ونقل مقص التقليم، قم بترييب غطاء الحماية كما هو موضح في (الأشكال 8).



تنبيه - يجب شحذ السلسلة كلما تبين أن رقائق الخشب تمتلك أبعادًا صغيرة جدًا مثل نشارة الخشب العادية.



كل 3 - 4 مرات شحذ ينبغي مراجعة النصل (الشفرة) وشحذه إذا لزم الأمر، مع مراجعة محدد قطع الشجر مع استخدام مسنح والمسن المقابل له الواردين كخيار، وبعد ذلك تدوير الزاوية.

تنبيه: الضبط الصحيح لمحدد العمق هام مثل الشحذ الصحيح للسلسلة.



القضيب

يجب تدوير القضيب كل 8 ساعات عمل للسماح باستهلاك متجانس حافظ على نظافة مجرى القضيب وفتحة التشحيم بالكاشط المزود اختياريًا. تأكد من أن أدلة القضيب متوازية وإذا لزم الأمر، انزع الدعامات الجانبية مع النصل المسطح.

تنبيه - لا تقم أبدًا بتثبيت سلسلة جديدة على بكرة متآكلة.



انتبه! - أثناء عمليات الصيانة ارتدِ دائما قفازات واقية. لا تقم بعمليات الصيانة والمحرك ساخن.



مرشّح الهواء

كل 8-10 ساعات عمل، انزع الغطاء (A، الشكل 13)، ثم نظف المرشح (B). انفخ من مسافة بالهواء المضغوط من الداخل نحو الخارج. استبدله في حالة اتساخه أو في حالة تلفه. المرشح المسدود يجعل تشغيل المحرك غير منتظم، فيزيد استهلاكه للوقود ويقلل قوته التشغيلية.

مرشّح الوقود

تأكد دوريًا من أحوال مرشّح الوقود. المرشح المتسخ يتسبب في صعوبات في بدء التشغيل ويقلل من مستويات أداء المحرك. لتنظيف المرشح أخرجه من فتحة التزود بالوقود؛ وفي حالة اتساخه بشدة، قم باستبداله (الشكل 12).

المحرك

نظف دوريًا أرياش الأسطوانة بفرشاة أو بهواء مضغوط. يُمكن لتراكم الشوائب والأوساخ على الأسطوانة أن يتسبب في سخونة مفرطة مُضرة على تشغيل وعمل المحرك.

شمعة الإشعال

من المستحسن تنظيف الشمعة ومراجعة مسافة الأقطاب الكهربائية دوريًا (الشكل 14). استخدم شمعة NGK CMR7A أو علامة تجارية أخرى ذات درجة حرارية مكافئة.

مُثبّت رأس الجز والقطع

كل 30 ساعات عمل انزع البراغي (A، الشكل 1) عن مُثبّت رأس القطع وتأكد من مستوى التشحيم. استخدم زيت تشحيم من النوعية التي تحتوي على ثاني كبريتيد الموليبيدينوم. لا تستخدم الوقود (الخليط) لإجراء عمليات التنظيف.

المُكربن

هذا المحرك مُصمّم ومصنوع بما يتوافق مع التوجيهات الأوروبية 2016/1628 (EU). مجال الضبط الممكن للبراغي محدد بواسطة الشركة الصانعة وليس من الممكن تعديله. يرغى نظام الحد الأدنى T يضبط بطريقة يكون فيها هامش أمان بين النظام الأدنى ونظام تعشيق الاحتكاك للدوران.

انتبه: عندما يكون المحرك على الحد الأدنى (3000-2800 لفة/دقيقة)، يجب ألا تلف السلسلة. ننصحكم بإعداد عمليات ضبط عملية الكربنة إلى بانعكم أو إلى ورشة مُعمتدة.



انتبه: التغييرات المناخية ومستوى الارتفاع يمكن أن يؤثّران على مستوى الكربنة.



مطابقة الانبعاثات الغازية

يجب أن تتم إدارة هذا المحرك، بما يتضمنه من نظام مراقبة الانبعاثات، واستخدامه وإخضاعه للصيانة بما يتطابق مع التعليمات الواردة في دليل المستخدم من أجل الحفاظ على معدلات أداء الانبعاثات ضمن الاشتراطات القانونية السارية على الماكينات المتحركة الغير مخصصة للطرق.

لا يجب أن يحدث أي عبث مقصود أو استخدام غير مناسب لنظام مراقبة انبعاثات المحرك.

قد تؤدي عمليات التشغيل والاستخدام والصيانة الخاطئة للمحرك أو الماكينة إلى أوجه قصور ممكنة في نظام مراقبة الانبعاثات حتى النقطة التي لا يتم فيها الالتزام بالاشتراطات القانونية القابلة للتطبيق؛ في هذه الحالة يجب اتخاذ إجراء فوري من أجل تصحيح أوجه القصور في النظام واستعادة الاشتراطات السارية.

نعرض فيما يلي أمثلة، على سبيل المثال لا الحصر، عن عمليات التشغيل أو الاستخدام أو الصيانة الخاطئة:

- إجهاد أو إعطاب أجهزة معايرة الوقود؛
- استخدام وقود و / أو زيت محرك غير مطابقين للمواصفات المشار إليها في فصل بدء التشغيل / الوقود؛
- استخدام قطع غيار غير أصلية، على سبيل المثال شمعات الاحتراق، الخ؛
- عدم الصيانة أو الصيانة الغير مناسبة لنظام التصريف، بما في ذلك الفواصل الزمنية الخاطئة لصيانة الشكمان وشمعة الاحتراق ومرشح الهواء، الخ.

انتبه! انتبه - العبث بهذا المحرك يُسقط سريان شهادة الاتحاد الأوروبي على الانبعاثات.



يمكن العثور على مستوى ثاني أكسيد الكربون الخاص بهذا المحرك على الموقع الإلكتروني (www.myemak.com) الخاص بEmak في قسم "Il Mondo Outdoor Power Equipment" "معدات الطاقة الوموندو المخصصة للأماكن المفتوحة".

انتبه! - أثناء عمليات الصيانة ارتد دائما قفازات واقية. لا تقم بعمليات الصيانة والمحرك ساخن. تتم الصيانة والمحرك مغطاً.



- الصيانة غير الصحيحة وإزالة أدوات السلامة يمكن أن يسبب حوادث خطيرة.
- لا تستخدم الوقود (الخليط) لإجراء عمليات التنظيف.
- لا تقم بأيّة عمليات أو إصلاحات ما لم تكون من أعمال الصيانة العادية. توجه إلى الورش المرخص لها.

تركيب القضيب والسلسلة (الشكل 3)

- أزل الصواميل (A)، وفك واقي غطاء السلسلة (B).
- ضع مزلاج شد السلسلة (D) كله تجاه البكرة المسننة (E) مع العمل على برغي شد السلسلة (L).
- أدخل القضيب (F) على المحابس (C).
- ركب السلسلة (H) داخل البكرة (E) وعلى دليل القضيب. انتبه لاتجاه دوران السلسلة (I).
- اسند غطاء السلسلة الواقي مع استمرار الضغط عليه ضد القضيب، شد برغي شد السلسلة (L) حتى تدخل السقّاطة (D) في الثقب (G) في القضيب. اربط بحمل خفيف صواميل الربط (A) على الغطاء.
- شد السلسلة لنصف برغي شد السلسلة (L).
- شد نهايتا صواميل تثبيت غطاء السلسلة الواقي مع الإبقاء على طرف القضيب مرفوعاً. السلسلة يجب أن يتم ضبطها بطريقة لا تكون مشدودة ليتمكنها أن تجري بسهولة بقوة اليد.
- تكون السلسلة مضبوطة على الشد الصحيح لها عندما يمكن رفعها بضع ميليمترات مع شداها ناحية الأعلى.

انتبه - تحقق لأكثر من مرة من مستوى شد السلسلة أثناء الاستخدام اليومي للآلة. استخدم دائما قفازات حامية.



انتبه: قم بإجراء عملية شد السلسلة على البارد لتحاشي انكسار السلسلة. تحقق من "مستوى شد السلسلة على البارد" قبل الاستخدام التالي.



انتبه: السلسلة الجديدة يجب ضبط مستوى شدتها بوتيرة أكثر من المعتادة مع تلك المستخدمة منذ فترة.



شحن السلسلة

حد السلسلة يبلغ 3/8"x.043

اشحن السلسلة باستخدام قفازات واقية ومشحاذ مستدير 4 ملم (5/32").
اشحن دائما السلسلة من الداخل تجاه الخارج في النصل القاطع مع احترام القيم الواردة.
الانصال القاطعة، بعد الشحن، يجب أن تظل بطولها وعرضها نفسه.

8. الصيانة

جدول الصيانة

كما طلب	في حالة الضرر أو التلف	أسبوعياً	بعد كل توقف للتزود بالوقود	قبل كل استخدام	نرجوكم ملاحظة أن فترات الصيانة التالية تنطبق فقط على الحالات العادية للتشغيل. إذا كان عملكم اليومي أشد من العادي فإن فترات الصيانة يجب أن تقل تبعاً لذلك.
			X	X	ماكينة كاملة
			X	X	مراجعات: قاطع تيار، بادئ، رافعة تسريع، رافعة إيقاف المسرع
			X	X	خزان الوقود وخزان الزيت
		X			تفتيش وتنظيف
كل 6 شهور	X				مرشح الوقود
			X	X	استبدال عنصراً مرشحاً
			X	X	تشميع السلسلة
			X	X	تفتيش: فقد وحشد وتهالك
			X	X	سلسلة
	X				راجع الشد
			X	X	اشحذ: راجع عمق النصل
			X	X	تفتيش: ضرر واستهلاك
				X	نظف القنوات ومجرى الزيت
		X			القضب
	X				لف وشحم البكرة وانزع البقايا
					استبدل
		X			تس
			X	X	تفتيش: ضرر واستهلاك
	X				أداة إيقاف السلسلة
					استبدال
		X			جميع البراغي والصواميل يمكن الوصول إليها (فيما عدا براغي المكربن)
				X	تفتيش وإعادة الشد
					نظف
كل 6 شهور	X				مرشح الهواء
		X			استبدال
					ريش الأسطوانة وفتحات الغطاء الواقي لبدء التشغيل
		X			تفتيش: ضرر واستهلاك
	X				حبل بدء التشغيل
			X	X	المكربن
					تحقق من الحد الأدنى (لا يجب أن تلف السلسلة على الحد الأدنى)
		X			راجع مسافات الإلكترونيات
كل 6 شهور	X				شمعة الإشعال
					استبدال
		X			مُثبت رأس القطع
					احص: الأضرار، التهاك ومستوى التشحيم

- الغزيرة والرياح القوية والبرودة القارصة وما إلى ذلك.
- لا تقطع من فوق سلم، فهذا أمر خطير للغاية.
- حافظ على نظافة السلسلة من السوخ والرمل. حتى الكمية الصغيرة من الاتساخ تجعل السلسلة بسرعة غير قاطعة وتزيد احتمالية الضربة الارتجاجية.
- حافظ دائماً على جفاف ونظافة المقابض.
- عند قطع جذع أو فرع صلب، انتبه لتلا تفاجئ باللين المفاجئ في الخشب المتصلب.
- اتخذ أقصى درجات الحيطة والحذر وأنت تقطع الأغصان والشجيرات التي يمكن أن توقف السلسلة، أو تطرح صدك وتجعلك تفقد توازنك.

تقنية التشغيل

أمسك مقبض التحكم بيدك اليمنى ومسك العمود بيدك اليسرى.

⚠ انتبه! - لا تستخدم الآلة مطلقاً بيد واحدة!

يمكن الحصول على التوازن الممتاز فقط والآلة أقرب ما يكون من الجسم. الوضعية الأقل تعباً في العمل هي بزاوية 60 درجة من الأرض. يتم العمل بأمان (المشغل غير موجود في منطقة سقوط الفروع) ووزن الآلة ليس مفرد الميل إلى الأمام. لتسهيل عملية سقوط الفروع المقطوعة يجب القيام أولاً بقطع الفروع التحتية. في حالة الفروع الكبيرة (قطر يزيد عن 10 سم) قم بتقطيعها على أكثر من جزء (حد أقصى للطول 20 سم) ولا تقطعها مطلقاً مرة واحدة باستخدام تقنية القطع التخليصي. اقطع دائماً والآلة مملوءة بالغاز.

قم بتقطيع الفروع لأجزاء صغيرة. انتبه إلى القطع المتساقطة وإلى تلك التي يمكنها أن تسقط بطريقة غير متوقعة على الأرض.

⚠ انتبه! - لا تعمل مطلقاً تحت الفروع المقطوعة؛ ضع في اعتبارك مساحة سقوط الفروع وإمكانية تحركها عن مكانها على الأرض.

اعمل دائماً وأنت متحقق من أنك في وضعية ثابتة وأمنة. قف في الوضعية الصحيحة أثناء العمل. لا تقف لفترات طويلة في نفس الوضعية؛ قم بتغيير وضعية العمل بشكل متكرر. لا تستخدم السلالم ولا الوضعيات غير الآمنة وحافظ على نظافة منطقة العمل لتسهيل الابتعاد في حالة الخطر. يُحظر التسلسل على الأشجار وانت تحمل مقلم الأغصان؛ يُسمح بذلك فقط وأنت في قمرة رفع بنظام الرفع الهيدروليكي.

⚠ انتبه! - كن حذراً لأقصى درجة ممكنة عند العمل بالقرب من أسلاك خطوط الكهرباء المعلقة. يمكن للأغصان المتساقطة أن تسبب ماساً كهربائياً. لا تقم بتقريب هذه الآلة مطلقاً لأقل من 10 أمتار من خطوط التيار الكهربائي.

القطع التخليصي - لتحاكي تقشر الفرع والتعرض للإصابة بالارتداد العكسي أو توقف القضيب فإنه يجب ممارسة القطع على الجانب السفلي للفروع الكبيرة بنظام القطع التخليصي. قم بعد ذلك بالقطع المقطعي.

⚠ انتبه! في حالة تشابك السلسلة يجب إطفاء المحرك قبل تحرير السلسلة.

أشكال قطع خاصة

يتيح نطاق عمل مقص التقليم المرفقي ما يلي:

- قطع الفروع حتى بعد العوائق مثل مرايا المياه وما إلى ذلك.
- قطع الفروع المستقرة أكثر على منصة الرفع.

ضبط العمود المرفقي

⚠ انتبه! - قم دائماً بضبط العمود والمحرك مطفاً وغطاء حماية السلسلة موجود في مكانه.

قم بإرخاء حلقة التثبيت عبر فكها في اتجاه عقارب الساعة. اضبط العمود على المقاس المطلوب. أحكم ربط الحلقة عبر لفها في عكس اتجاه عقارب الساعة.

ضبط زاوية ارتفاع القطع

⚠ انتبه! - قم دائماً بضبط زاوية القطع والمحرك مطفاً وغطاء حماية السلسلة موجود في مكانه.

عبر فك البرغي (24، الشكل 1) يمكن تغيير زاوية أداة القطع من 0 إلى 90 درجة. هناك دائماً ثلاث نقرات متوسطة بين 0 و90 درجة (22-45-67 درجة) توقف الأداة في الوضعيات الموصى بها. بعد اختيار مستوى الانحناء المطلوب قم بإعادة ربط البرغي (24).

⚠ انتبه - قم بحجز آلة القطع في إحدى الوضعيات الخمسة؛ لا تترك الآلة في وضعية قطع بينية.

بدء عمل المحرك
يصل المحرك إلى قوته التشغيلية القصوى بعد 5 + 8 ساعات عمل. خلال هذه الفترة، لا تُشغَل المحرك على الفارغ لأقصى لغاته تجنباً لتعريض الماكينة للضغوط التشغيلية المفرطة.

انتبه! - أثناء عمل المُحرِّك لا تغير نظام الاحتراق أملاً في الحصول على زيادة في القوة التشغيلية؛ فقد يؤدي هذا إلى الإضرار بالمحرك.



ملاحظة: من الطبيعي أن يصدر المُحرِّك الجديد دخاناً أثناء وبعد أول استخدام.

6. إيقاف المحرك

قم بوضع رافعة المسرع على الحد الأدنى (14، الشكل 1) وانتظر بضع ثوان لكي تسمح للمحرك بأن يبرد. أطفئ المُحرِّك وذلك باستخدام قاطع التيار الكهربائي العام (13).

7. استخدام الآلة

استخدامات ممنوعة

انتبه - يجب استخدام مقص التقليم فقط وحصرياً لتقليم وقطع الأغصان. ممنوع قطع مواد أخرى. فالذبذبات والاهتزازات والضربات المضادة مختلفة وشروط السلامة لن تحترم. لا تستخدم مقص التقليم كرافعة لرفع أو نقل أو تقطيع أشياء، ولا توقفه على دعائم ثابتة. ممنوع وضع أية معدات أو أدوات على مأخذ القوة في مقلم الأغصان أو استخدامه في غير الأغراض التي حدتها إليها الشركة المُصنعة.



انتبه - لا تقطع في الطقس السيئ، وقلّة الرؤية، ودرجات الحرارة المنخفضة أو المرتفعة بشدة. تأكد من أنه لا توجد فروع جافة يمكن أن تسقط.



تحذير!!! كن حذراً لأقصى درجة ممكنة عند العمل بالقرب من أسلاك خطوط الكهرباء المعلقة. هذه الآلة غير معزولة كهربائياً. في حالة ملامسة هذه الآلة للأسلاك الكهربائية أو واقترباها منها فهذا قد تسبب إصابات خطيرة أو مميتة. يمكن أن يتم توصيل الكهرباء من نقطة لأخرى من خلال ما يُطلق عليه "القوس الكهربائي". وكلما كان الجهد الكهربائي مرتفعاً كلما زادت المساحة التي يمكن من خلالها توصيل الكهرباء. يمكن توصيل الكهرباء أيضاً من خلال فروع الأشجار أو الأجسام الأخرى الشبيهة خاصة إذا كانت مبلولة. حافظ دائماً على وجود مسافة فاصلة على الأقل 10 أمتار بين الآلة وكابل أسلاك التيار الكهربائي و/أو الأشياء الملامسة لهذه الأسلاك الكهربائية. وإذا ما اضطررت للعمل على مسافة أقل من تلك المحددة فإنه يجب دائماً الاتصال بالشركة المنتجة والموزعة للتيار الكهربائي للتحقق من فصل التيار الكهربائي في وقت بدء العمل باستخدام الآلة وحتى الانتهاء من الأعمال المقررة.



احتياطات لمنطقة العمل

- يجب توجيه انتباه خاص وتحذير خاص عند ارتداء سدادات الأذن، حيث يمكن لهذه الأدوات أن تحد من القدرة على سماع الأصوات التي تشير إلى المخاطر (الدعوات، الإشارات، التحذيرات، الخ).

- كن حذراً للغاية عند العمل على المنحدرات أو المناطق الوعرة.

انتبه - تحقق من شد وتوتر السلسلة قبل البدء في تشغيل الآلة. إن وجود سلسلة مرتخية يمكن أن يخرجها عن مسارها ويسبب إصابات خطيرة.



- ارتد دائماً نظارات حماية أو قناعات حماية شفافة للوجه أثناء العمل. يمكن لبعض المقذوفات أثناء العمل أن تصيب وجه العامل مما قد يفقده السيطرة على الآلة.

- ارتد دائماً خوذة الرأس للحماية من خطر سقوط الفروع.

- لا تضغط على مقص التقليم بغرض القطع لأن ذلك قد يفقدك السيطرة على الآلة.

- لا تخرج عن نطاق توازن جسدك. لأن ذلك قد يجعلك تسقط أو تفقد توازنك ويفقدك التحكم في مقص التقليم.

- قم بإزالة الأوساخ وأية أحجار أو لحاء ملتصق بالآلة أو براغي أو أشواك أو أسلاك معدنية من الأشجار التي ستتم فيها أعمال القطع.

- لا تقم مطلقاً بقلب مقص التقليم لإجراء عمليات القطع من الأسفل. لا يمكن التحكم في هذه الآلة في هذه الوضعية.

- أوقف عمل مقص التقليم عند اصطدام السلسلة بأية أجسام غريبة. افحص مقلم الأغصان وأصلح الأجزاء المتضررة إذا لزم الأمر.

- أوقف عمل المحرك قبل سند الآلة على الأرض.

- اقطع فقط عندما تكون الرؤية والنور كافيين للرؤية بوضوح. لا تستخدم هذه الآلة في ظروف مناخية غير مواتية، مثل في حالة الضباب الكثيف والأمطار

التزويد بالوقود

رج وعاء الخط قبل أن تقدم على تزويد الوقود.

زيت تشحيم للسلسلة

انتبه - تأتي الآلة غير مزودة بزيت تشحيم للسلسلة.



التشحيم السليم للسلسلة أثناء مراحل القطع يقلل إلى الحد الأدنى التآكل بين السلسلة والقضيب، مع ضمان حياة أطول. استخدم دائماً زيت من نوعية جيدة.

انتبه - ممنوع استخدام الزيت المستعاد! استخدم دائماً زيت تشحيم يتحلل عضوياً (1ℓ) 001001549 - (5ℓ) 001001548 - eco-lube Oleo-Mac p.n 001001548 - (1ℓ) 001001553 - (5ℓ) 001001552 - eco-lube Efco p.n. 001001552 - مختص لقضبان التشغيل والسلاسل بالاحترام الكامل لطبيعة وطول العمر التشغيلي للآلة.



قبل بدء تشغيل المحرك، تأكد من أن السلسلة ليست متصلة بجسم خارجي.



مع المحرك على أدنى حركة، لا ينبغي أن تدور السلسلة. خلاف ذلك، توجه إلى أحد مراكز الخدمة المعتمدة للقيام بالفحص وحل المشكلة.



مع المحرك في حالة الحركة تناول دائماً بثبات المقبض الأمامي باليد اليسرى ومقبض وحدة القدرة باليد اليمنى. تحقق من أن جميع أجزاء الجسم بعيدة عن السلسلة وعن كاتم الصوت. لا تتخذ مطلقاً وضعاً متقاطعاً. يجب على المشغلين الذين يستخدمون اليد اليسرى إتباع نفس التعليمات. اتّخذ دائماً وضعية جز مناسبة.



التعرض للذبذبات يمكن أن يسبب أضراراً للأشخاص الذين يعانون من مشاكل في الدورة الدموية أو مشاكل عصبية. توجه إلى الطبيب عند ظهور أعراض جسمانية مثل تمييل أو نقص في الوعي أو انخفاض في القوة الطبيعية أو تغيرات في لون الجلد. تظهر هذه الأعراض عادة في الأصابع، واليدين والمعصمين.



انتبه: إلزم وتقيّد بتعليمات السلامة عند التعامل مع الوقود. أطفئ دائماً المحرك قبل أن تقوم بتزويده بالوقود. لا تصف بناتا الوقود في ماكينة محركها يعمل أو ساخن. ابتعد لمسافة 3 أمتار على الأقل عن الموضع الذي قمت فيه بتزود الماكينة بالوقود قبل أن تبدأ عمل المحرك. لا تدخن!



1. نظّف السطح حول سداة الوقود لتحاكي تراكم أيّة ملوثات.
2. أرخ ببطء سداة الوقود.
3. اسكّب بعناية خليط الوقود في الخزان. احرص على عدم انسكاب الوقود.
4. قبل أن تُعيد وضع سداة الوقود، نظف وتحقّق من سلامة حشوة إحكام الغلق ومنع التسرب.
5. أعد وضع سداة الوقود فوراً، مع الضغط عليها باليد. أزل أي انسكاب محتمل للوقود.

انتبه: تحقّق من عدم وجود تسرب في الوقود وإذا وجدت تسرب قم بإزالته قبل الاستخدام. إن كان ضروريا اتصل بخدمة الدعم الفني لدى بائعك.



1. اضغط ببطء على بادئ التشغيل 4 مرات (6، الشكل 1).
2. ضع ذراع بادئ التشغيل (11، الشكل 1) في وضعية الغلق (A) CLOSE. (الشكل 9).
3. قم بشد رافعة المسرع (14، الشكل 1)، وثبته على شبه التسارع بالضغط على زر الانضغاط (17)، ثم حرّر الذراع (14).
4. ضع مقص التقليم على الأرض في وضع ثابت. تأكد من أن أداة القطع حرة الحركة. من خلال الإمساك بمقص التقليم (الشكل 10) اجذب حبل بدء التشغيل (ليس أكثر من 3 مرات) حتى سماع الفرقة الأولى للمحرك. الماكينة الجديدة قد تتطلب مرات سحب إضافية.
5. ضع ذراع بدء التشغيل (11، الشكل 1) على وضعية الفتح (B) OPEN. (الشكل 9).
6. اسحب حبل بداية التشغيل لبدء تشغيل المحرك. بمجرد بدء تشغيل الماكينة، قم بالتسخين الماكينة لوضع ثوان، دون لمس المُسرّع. قد تحتاج الماكينة المزيد من الثواني في عملية التسخين التمهيدي في البرد أو على الارتفاعات العالية. وأخيراً، اضغط على المُسرّع (14، الشكل 1) لإيقاف شبه التسارع.



انتبه: عندما يكون المحرك قد سخن بالفعل، لا تستخدم بادئ الحركة لبدء تشغيل المحرك.



انتبه - استخدم أداة التسريع نصف الأوتوماتيكي فقط في مرحلة بدء تشغيل المحرك وهو بارد.



- لتقليل خطر نشوب الحرائق أو التعرض للإصابة بالحروق، تعامل بحرص مع الوقود. الوقود قابل للاشتعال بشدة.
- - أخلط وضع الوقود في وعاء معتمد للوقود.
- اخلط الوقود في الهواء الطلق بعيداً عن الشعلات واللمب.
- ضع الوقود في أرض خالية، ثم أوقف المحرك ودعه يبرد قبل أن تشرع في تزويد الماكينة بالوقود.
- أرخ سداة الوقود ببطء لكي تحرر الضغط ولكي تتحاشى تسرب الوقود.
- أحكم شد سداة الوقود بإحكام بعد التزويد بالوقود. قد تتسبب الاهتزازات في إرخاء السداة وتسرب الوقود.
- جفّف الوقود المتسرب من الوحدة. انقل الماكينة على بعد 3 أمتار من موقع التزوّد بالوقود قبل أن تبدأ تشغيل المحرك.
- لا تحاول مطلقاً حرق الوقود المتسرب تحت أي ظرف من الظروف.
- لا تدخّن أثناء التعامل مع الوقود أو أثناء تشغيل الماكينة.
- خزّن الوقود في مكان بارد، وجاف وجيد التهوية.
- لا تقم بتخزين الوقود في أماكن بها أوراق شجر جافة، أو قش، أو ورق... الخ.
- إحفظ الوحدة والوقود في أماكن لا تتلامس فيها أبخرة الوقود مع اللهب أو الشعلات الحرة أو غلايات مياه التدفئة أو التسخين، أو المحركات الكهربائية أو قواطع التيار الكهربائي أو الأفران. الخ.
- لا تنزع سداة خزان الوقود أثناء عمل المحرك.
- لا تستخدم الوقود في عمليات التنظيف.
- انتبه حتى لا تنثر الوقود على ملابسك الخاصة.

زيت		بنزين
		
2% - 50:1		
(cm ³)	ℓ	ℓ
(20)	0,02	1
(100)	0,10	5
(200)	0,20	10
(300)	0,30	15
(400)	0,40	20
(500)	0,50	25

يعمل هذا المنتج بمحرك ثنائي الشوط ويتطلب عملية خلط مُسبق للبنزين والزيت تُستخدم مع هذه النوعية من المُحرّكات. اخلط البنزين الخالي من الرصاص وزيت المحرّكات ذات الشوطين في وعاء معتمد للبنزين. **الوقود الموصى به:** هذا المحرك له شهادة تشغيل بالبنزين الخالي من الرصاص المستخدم للسيارات 89 أوكتان [2 / (R + M)] أو بعدد أوكتان أكبر.

خلط زيت المحركات ثنائية الشوط مع البنزين وفقاً للتعليمات الموجودة على العبوة. نصح باستخدام زيت محركات لها 2 شوط Efcو - Oleo-Mac ذات النسبة 2% (1:50) المكون خصباً لكل المحركات ثنائية الشوط وذات نظام التبريد الهوائي. النسب الصحيحة من الزيت / الوقود المبينة في النشرة (الشكل A) مناسبة عند استخدام زيت المحركات **PROSINT 2** و **EUROSINT 2** أو زيت محركات عالية النوعية مكافئ (مواصفات **JASO FD** أو **ISO L-EGD**).

احذر: لا تستخدم زيت السيارات أو زيت محركات القوارب ثنائية الشوط.



احذر:

- اشتر فقط كمية من البنزين لازمة حسب الاستهلاك؛ لا تشتت أكثر مما يمكن استخدامه خلال شهر أو شهرين؛
- احفظ البنزين في وعاء مغلق بإحكام، في مكان بارد وجاف.



احذروا! - لتحضير الخليط، لا تستخدم مطلقاً الوقود الذي به نسبة إيثانول تزيد على 10%؛ يُمكن قبول استخدام الجازوهول (gasohol) (خليط من البنزين والإيثانول) بنسبة مئوية من الإيثانول لا تزيد على 10% أو وقود E10.



ملاحظة - قم فقط بإعداد الخليط المطلوب لاستخدام الماكينة؛ ولا تتركه في خزان الوقود أو في الصهاريج لمدة طويلة. يُنصح باستخدام مثبت الوقود **Emak 2000 ADDITIX** كود 001000972 للحفاظ على خليط الوقود لفترة 12 شهراً.

البنزين المؤلّك

احترس! - البنزين المؤلّك ليس له نفس كثافة البنزين العادي. لذلك، فإن المحركات التي تعمل باستخدام البنزين العادي يمكن أن تحتاج إلى عمليات ضبط ومعايرة مختلفة للبرغي H. وللقيام بهذه العملية يجب التوجه إلى أحد مراكز الخدمة المعتمدة.



4. أحزمة الحمل والتعليق
5. سُدادة خزان الوقود
6. لمبة بادئ التشغيل
7. غطاء حماية لمنفذ طرد العادم
8. شمعة الإشعال
9. مرشّح الهواء
10. مقبض بدء التشغيل
11. ذراع بدء التشغيل
12. رافعة إيقاف المسرع
13. زر التوقف STOP
14. ذراع المُسرّع
15. وصلة تركيب حزام التعليق والتثبيت
16. أنبوب النقل
17. زر شبه التسارع
18. أداة قطع
19. القضيب
20. سلسلة
21. خزّان زيت
22. غطاء الزيت
23. مثبت رأس القطع قابل للضبط
24. برغي حجز/تحرير مثبت رأس القطع
25. صواميل تثبيت القضيب
26. براغي ضبط السلسلة
27. غطاء السلسلة

4. التثبيت

تركيب أداة القطع

قم بإدخال أنبوب نقل الحركة (A، الشكل 2) في أداة القطع (B) حتى تتوافق فتحة التمرکز على الأنبوب مع الفتحة الموجودة على الملحق التشغيلي.

قم بتثبيت برغي التمرکز (C، الشكل 2) ثم بعد ذلك البرغيين (D، الشكل 2).

عمليات تمهيدية

حزام التعليق والتثبيت

إن الضبط الصحيح لحزام التعليق والتثبيت يسمح لمقصد التقليل بالحصول على توازن جيد وعلى ارتفاع مناسب عن الأرض (الشكل 4).

- اربط أحزمة تعليق من النوعية البسيطة (الشكل 5).
- اربط مقصد التقليل بأحزمة الحمل والتعليق من خلال الحلقة التعليق (A، الشكل 6).
- ثبت وضع المشبك (C، الشكل 7) للحصول على الارتفاع الصحيح لمقصد التقليل.

5. بدء التشغيل



الوقود

انتبه: البنزين وقود شديد الاشتعال. توخ أقصى درجات الحذر عند التعامل مع البنزين أو خليط من المحروقات. لا تدخن أو تأتي بنار أو شعلة بالقرب من الوقود أو الماكينة.



18. لا تستخدم الماكينة قبل أن تتعلم الطريقة الخاصة باستخدامها. ينبغي على عامل تشغيل هذه الماكينة أن يتدرب عليها قبل أن البدء في استخدامها في موقع العمل.
19. يجب أن تستخدم الماكينة فقط من قبل الأشخاص البالغين ذوي الحالة البدنية الجيدة ودراية بقواعد استخدامها.
20. استخدم الماكينة فقط في الأماكن جيدة التهوية، ولا تستخدمها في أجواء قابلة للانفجار، أو قابلة للاشتعال، أو في أماكن مغلقة.
21. لا تُشغّل محرك الماكينة قبل تثبيت ذراعها وإتمام تركيب مكوناتها.
22. - الصيانة غير الصحيحة وإزالة أدوات السلامة يمكن أن يسبب حوادث خطيرة.
23. لا تقم بأية عمليات أو إصلاحات ما لم تكون من أعمال الصيانة المقررة. توجه إلى الورش المرخص لها.
24. ممنوع وضع أي أداة على مآخذ القوة للماكينة غير تلك الواردة من جانب المصنع.
25. عندما يكون المحرك في حالة حركة لا تقم بأية عملية صيانة ولا تلمس السلسلة.
26. لا تعمل بالماكينة المُعطلة أو المُتضررة تشغيلياً التي تم إصلاحها أو تركيبها على نحو سيء، أو التي تم تعديلها عشوائيًا. لا تُزيل أو تُثَلِّف أو تبطل فعالية أيًا من أدوات وأجهزة الأمان والسلامة. استخدم فقط أدوات القطع والجزر الواردة بالجدول (انظر صفحة 15).
27. في حالة إيقاف تشغيل الماكينة والرغبة في التخلص منها، فإنه لا يجب تركها وإلقاءها في البيئة المُحيطة، ولكن يجب تسليمها إلى البائع الذي سوف يتولى أمر تجميعها والتخلص منها على النحو السليم.
28. راجع الماكينة يوميًا للتأكد من أن كل أداة، سواء أداة سلامة أو غير ذلك، تعمل.
29. لا تقم بتشغيل الآلة وغطاء السلسلة غير موجود ومثبت في مكانه.
30. سلم أو اعر الآلة فقط لأشخاص خبراء وعلى معرفة ودراية بكيفية تشغيلها واستخدامها على نحو سليم. سلم لهؤلاء الأشخاص أيضًا دليل إرشادات الاستخدام كي يقرأوه قبل بداية الاستخدام.
31. تذكر أن المالك أو عامل التشغيل هما المسؤولان عن الحوادث أو المخاطر التي يتعرض لها الأشخاص الآخرون أو ممتلكاتهم.

ملابس واقية

تحدث غالبية الحوادث التي يتعرض لها الأشخاص عند استعمال مقص التقليم عندما تصيب السلسلة هؤلاء الأشخاص. عند العمل بمقص التقليم ارتد دائمًا ملابس واقية معتمدة للسلامة. استخدام الملابس الواقية لا يلغي مخاطر الإصابة ولكنه يقلل آثار الضرر في حالة وقوع حادث. اطلب النصيحة من بائعك الذي تثق فيه لاختيار الملابس المناسبة.

يجب أن تكون الملابس مُناسبة ولا تعوق أو تُعرقّل العمل بالماكينة. ارتدي لباس لصيق غير القابل للقطع. السترة وسروال العمل والأحذية الواقية ضد القطع هي أمثل ما يمكن ارتداؤه. لا ترتدي ملابس أو ملاح أو رابطة عنق، أو مجوهرات يمكنها أن تلتفت حول الأشجار أو الأعشاب. اجمع الشعر الطويل واحمه (على سبيل المثال في منديل رأس أو قبعة، أو خوذة، الخ).

ارتد أحذية أو أحذية طويلة الرقبة مزودة بنعال مضادة للانزلاق أو بأطراف أمامية من الصلب.

ارتد خوذة الوقاية.

ارتد أدوات الحماية من الضوضاء؛ مثل سماعات وقاية الأذن أو سدادات الأذن. استخدام حماية السمع يتطلب المزيد من الاهتمام والحذر، وذلك لأن استيعاب إشارات الخطر (الصراخ، وأجهزة الإنذار، الخ) يصبح محدودًا.

ارتد قفازات مضادة للقطع.

2. شرح الرموز وتحذيرات السلامة (الشكل 15)

1. اقرأ دليل الاستخدام والصيانة قبل استخدام هذه الماكينة.
2. ارتد خوذة ونظارات وسماعات حماية الرأس.
3. ارتد أحذية الحماية والقفازات.
4. انتبه! - الأسطح يمكن أن تكون ساخنة!
5. لمبة بادئ التشغيل.
6. هذه الآلة غير مصممة للعزل الكهربائي في حالة ملامستها لخطوط الكهرباء المفرطة الجهد الكهربائي. لا تقم بتقريب هذه الآلة مطلقًا لأقل من 10 أمتار من خطوط التيار الكهربائي. اجعل الأشخاص بعيدين لمسافة 15 مترًا.
7. نوع الآلة: مقص تقليم.
8. مستوى قوة الضوضاء السمعية المضمنة.
9. علامة التوافق مع الاتحاد الأوروبي CE.
10. الرقم المسلسل.
11. سنة الصُنع.

3. المكونات الأساسية (الشكل 1)

1-3. الأدوات المرفقة

9	1. قواعد الأمان والسلامة
10	2. شرح الرموز وتحذيرات السلامة
10	3. المكونات الأساسية
11	4. التثبيت
11	5. بدء التشغيل
14	6. إيقاف المحرك
14	7. استخدام الآلة
16	8. الصيانة
19	9. النقل
19	10. التخزين
20	11. حماية البيئة
21	12. بيانات فنية
23	13. دليل اكتشاف المشاكل التشغيلية وحلها

1. قواعد الأمان والسلامة

⚠ انتبه: إذا ما استخدم مقص التقليم جيداً فإنه يصبح أداة عمل سريعة ومريحة وفعالة. وحتى يصبح مملكك دائماً ممتعاً وأمناً، فإنه يُرجى مُراعاة واحترام قواعد السلامة المبيّنة أدناه.

⚠ انتبه: نظام الإشعال في وحدتك ينتج مجالاً كهرومغناطيسياً ذا كثافة منخفضة جداً. قد يتداخل هذا المجال مع بعض أجهزة تنظيم ضربات القلب (PACEMAKER). وحتى يمكن تخفيض مخاطر الإصابة الخطيرة أو المميتة فإن الأشخاص الذين يستخدمون أجهزة تنظيم ضربات القلب ينبغي أن يستشيروا الطبيب الخاص بهم أو الشركة المصنعة لجهاز تنظيم ضربات القلب قبل استخدام هذه الماكينة.

⚠ انتبه: هناك بعض القوانين الدولية يمكنها أن تحد من استخدام هذه آلة مقص التقليم.

1. لا تستخدم مقص التقليم عندما تكون متعباً بدنياً أو تحت تأثير الكحوليات أو المخدرات أو العقاقير الدوائية.
2. ارتد ملابس مناسبة وأدوات سلامة مثل الأحذية المقاومة للانزلاق والسرارييل القوية ونظارات الحماية وسماعات حماية الأذنين وخوذات الواقية من حوادث العمل. استخدم ملابس ملتصق بالجسم ولكنه مريحة. الرقم الممسلسل
3. ا تسمح للأطفال باستخدام مقص التقليم.
4. لا تسمح لأشخاص آخرين بالبقاء على نطاق مسافة 15 متراً أثناء استخدام مقص التقليم.
5. قبل أن تبدأ تشغيل المحرك تأكد من أن ذراع المُسرّع يعمل بحرية.
6. قبل تبدأ تشغيل المحرك تأكد من السلسلة حرة الحركة والدوران وأنها لا تلامس أية أجسام غريبة.
7. يجب إزامياً استخدام أحزمة الحمل والتعليق المرفقة بالمنج.
8. لا تقم بالجز والتقليم على مسافة قريبة من الأرض لتحاشي الأبحار والأجسام المشابهة الأخرى.
9. أثناء تجهيز منطقة العمل قم دائماً بإطفاء محرك مقص التقليم.
10. لا ترتد أوشحة أو أساور أو ما شبه ذلك يمكنها أن تتشابك مع الآلة أو سلسلة الآلة. استخدم ملابس محكمة بحماية ضد القطع.
11. لا تبدأ القطع طالما أن مكان العمل ليس نظيفاً وخالياً بالكامل. لا تقطع بالقرب من الكابلات الكهربائية.
12. حافظ على سلامة وبقاء جميع المُلصقات التي تحمل علامات الخطر وتحذيرات الأمان والسلامة. في حالة تلف أو تدهور هذه الملصقات يجب استبدالها على الفور (الشكل 15).
13. لا تستخدم الماكينة في استعمالات مختلفة عن تلك الواردة في هذا الدليل (انظر الصفحة 8).
14. تحقق قبل استخدام مقص التقليم من سلامة شد وتوتير السلسلة.
15. لا تترك الماكينة ومحركها يعمل.
16. توجه دائماً إلى بائعك لأي إيضاح آخر أو تدخل أساسي.
17. احفظ هذا الدليل بحرص وعناية واسترشد به قبل كل استخدام للماكينة.

ترجمة التعليمات الأصلية

إلى عملائنا الكرام

نشكركم على اختياركم منتج Emak. إن شبكة موزعينا وورش الإصلاح والصيانة المعتمدة خاصتنا في خدمتك دائماً لتلبية جميع احتياجاتك.

مقدمة

لحسن استخدام الآلة ولتجنُّب وقوع الحوادث، لا تبدأ العمل دون قراءة هذا الدليل بأقصى درجة من العناية. ويبين هذا الدليل شرحاً لتشغيل مختلف مكونات وتعليمات لعمليات التفتيش والصيانة الضرورية.

ملاحظة هامة التوصيفات والتوضيحات الواردة في هذا الدليل الحالي لا يلتزم بها التزاماً صارماً. تحتفظ الشركة لنفسها بحق إدخال أية تعديلات دون الالتزام بتحديث هذا الدليل دائماً.

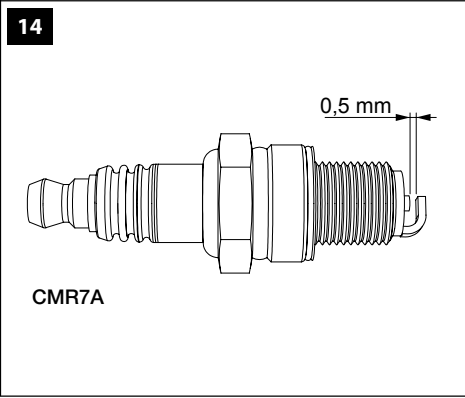
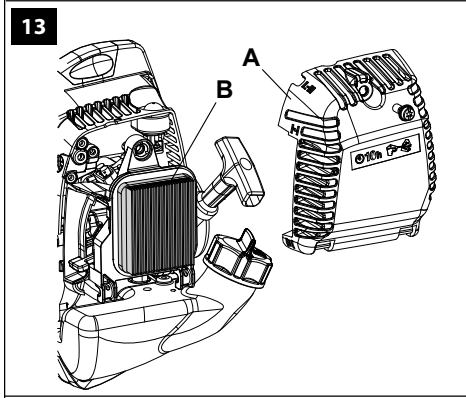
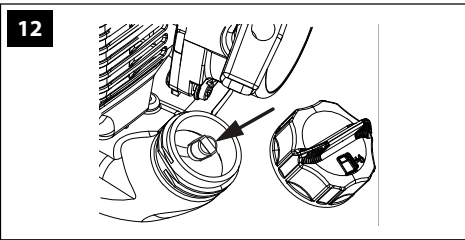
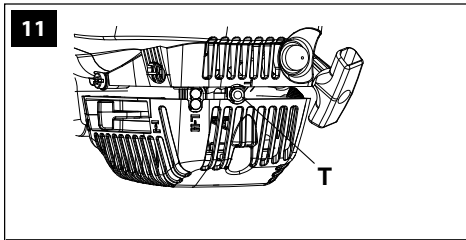
إضافة إلى المعلومات الخاصة بالاستخدام والصيانة، يحتوي هذا الدليل على معلومات تتطلب الانتباه الخاص. يتم الإشارة إلى هذه المعلومات بالرموز المناسبة الموضحة كالتالي:

انتبه: عندما يتعلق الأمر بوجود خطر نشوب حرائق أو حدوث إصابات شخصية أو أضرار خطيرة قد تصيب الممتلكات.

احترس: عندما يتعلق الأمر بوجود خطر تعريض الوحدة أو أي من مكوناتها لأية أضرار أو تلفيات.

انتبه!!!

خطر الضرر على السمع
في ظروف الاستخدام العادية، يمكن أن تسبب هذه الماكينة للمشغل المكلف بها، مستوى مستوى تعرض شخصي يومي للضوضاء يعادل أو يتجاوز **dB (A)85**



15

10m(35 ft)

15m(50 ft)

Emak S.p.A.
Via E. Fermi, 4 - 42011 Bagnolo in Piano - Italy

TR 066

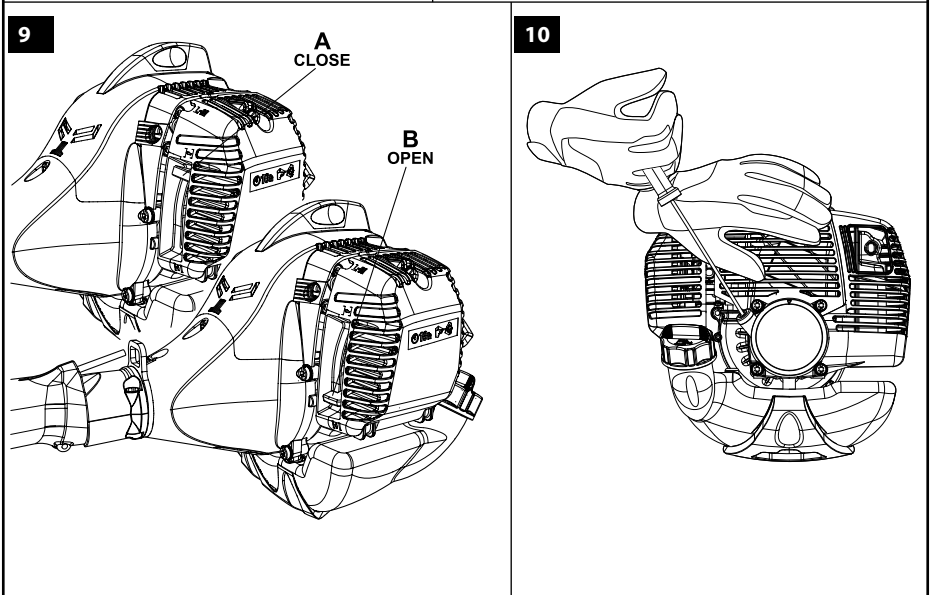
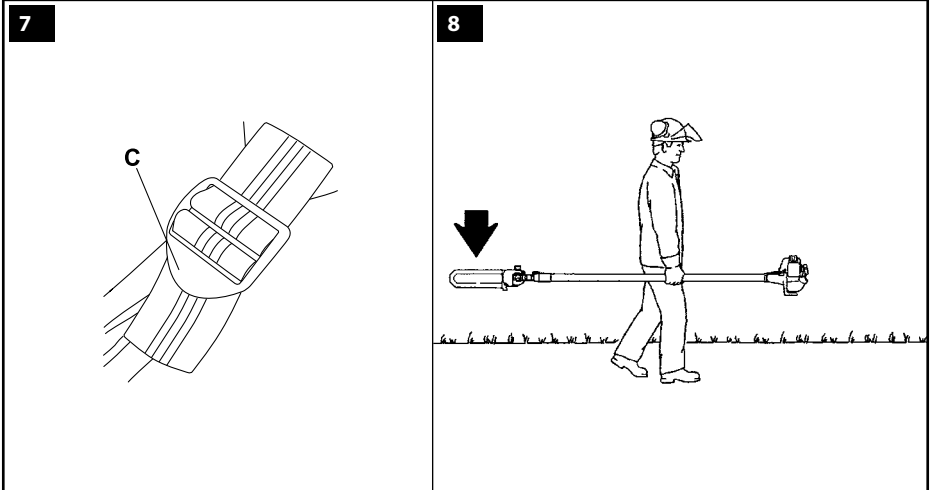
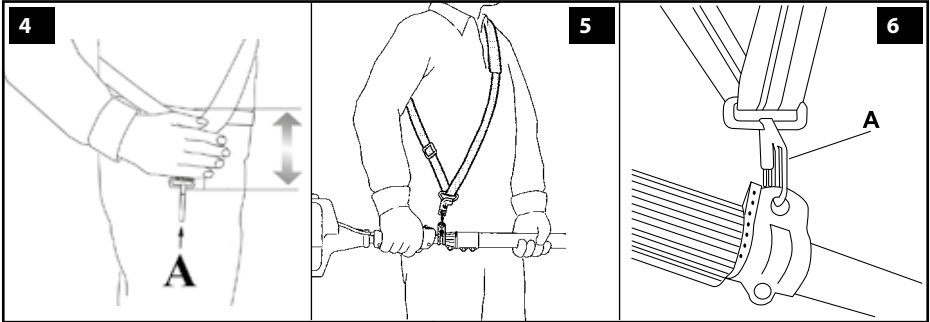
LWA

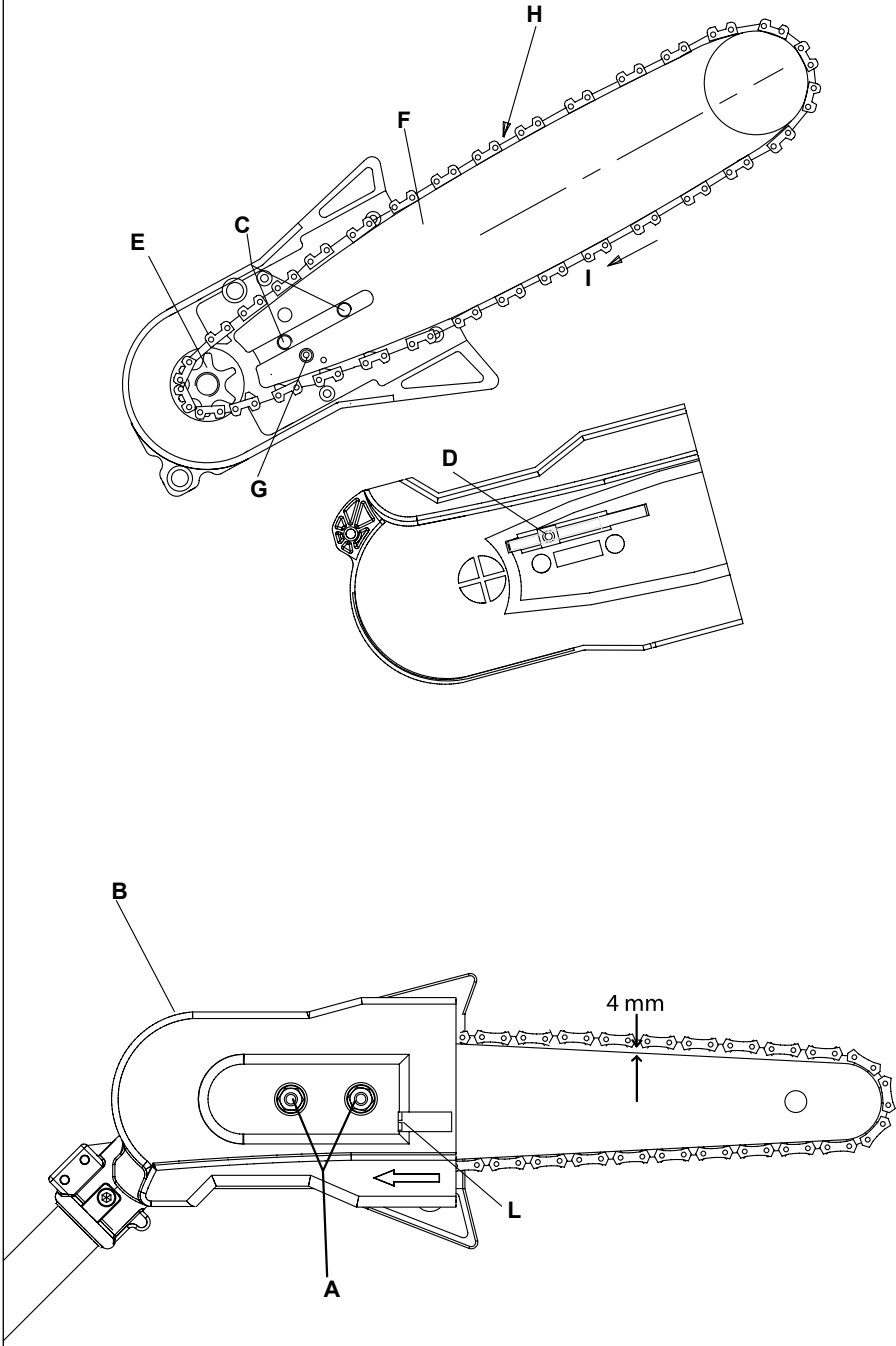
EAC 115 dB

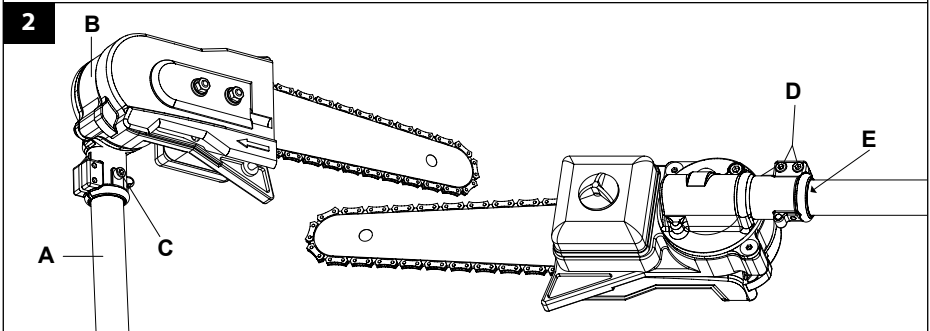
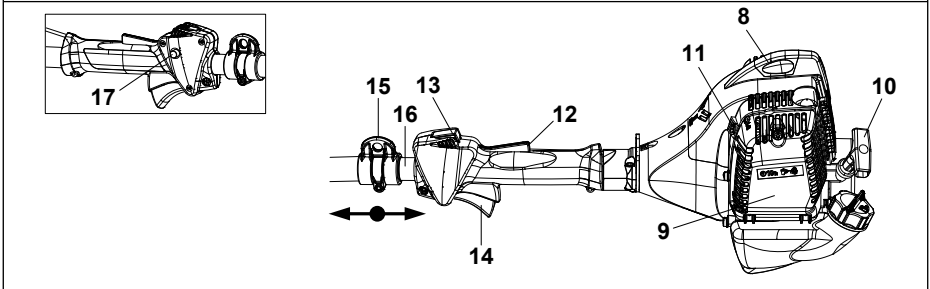
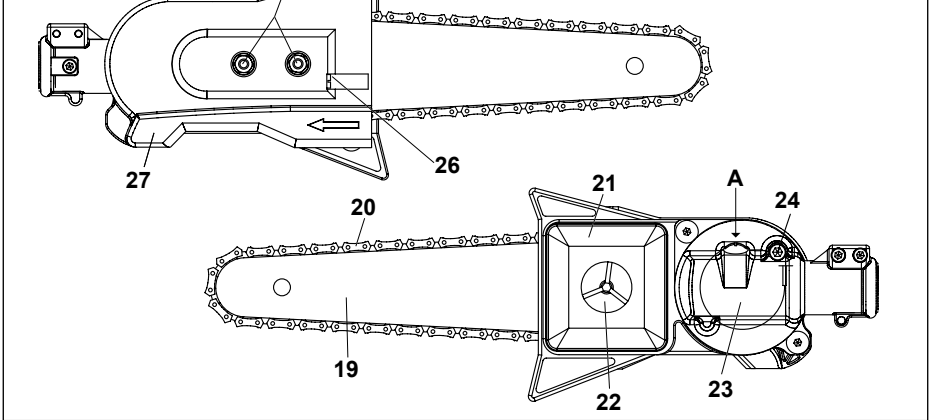
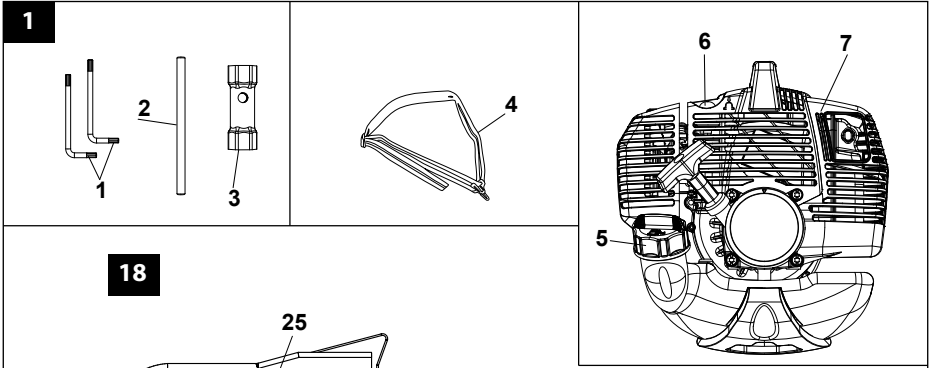
8599010001 2019

POLE PRUNER

e1*97/68SH3-IIA*2011/88*0754*00 (II)







PPX 271 - PTX 2710 (27.0 cm³)

دليل الاستخدام والصيانة **AR**

