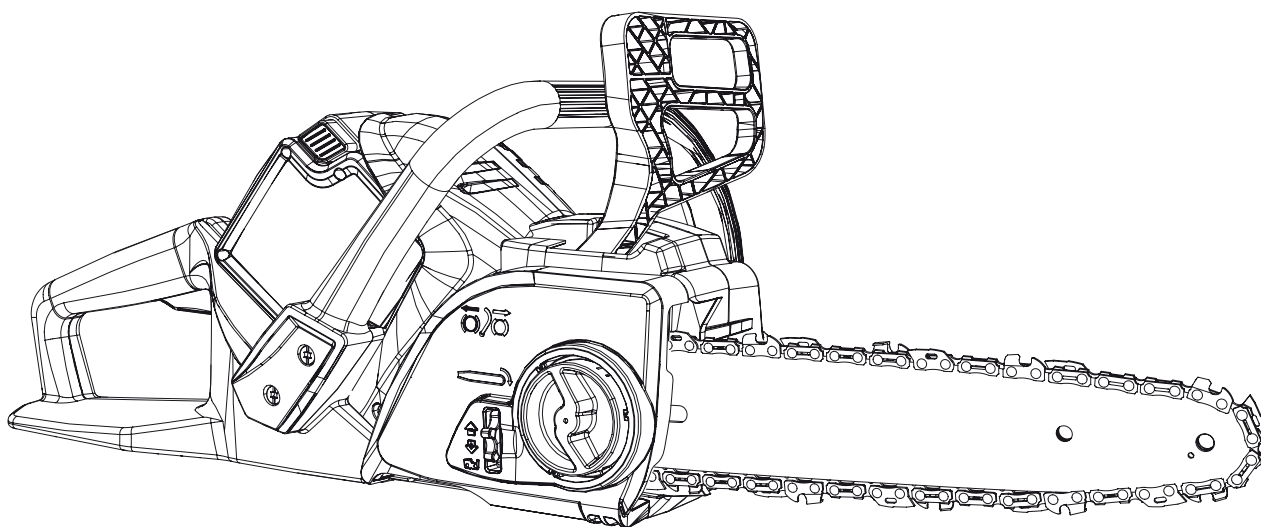
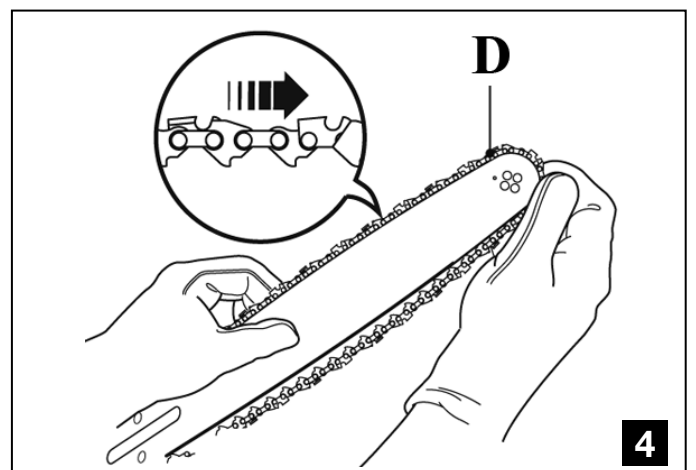
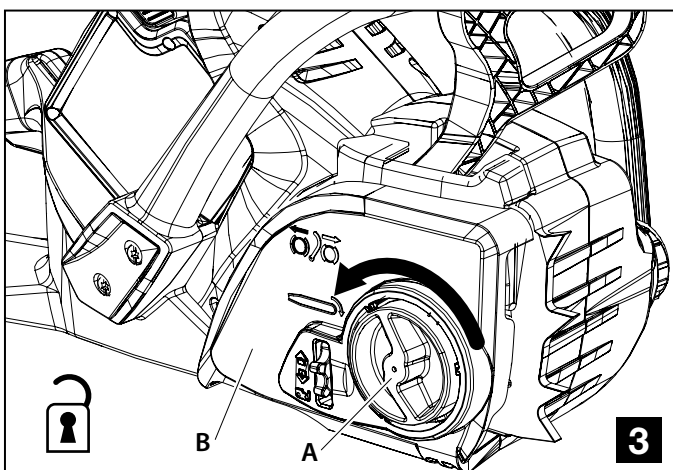
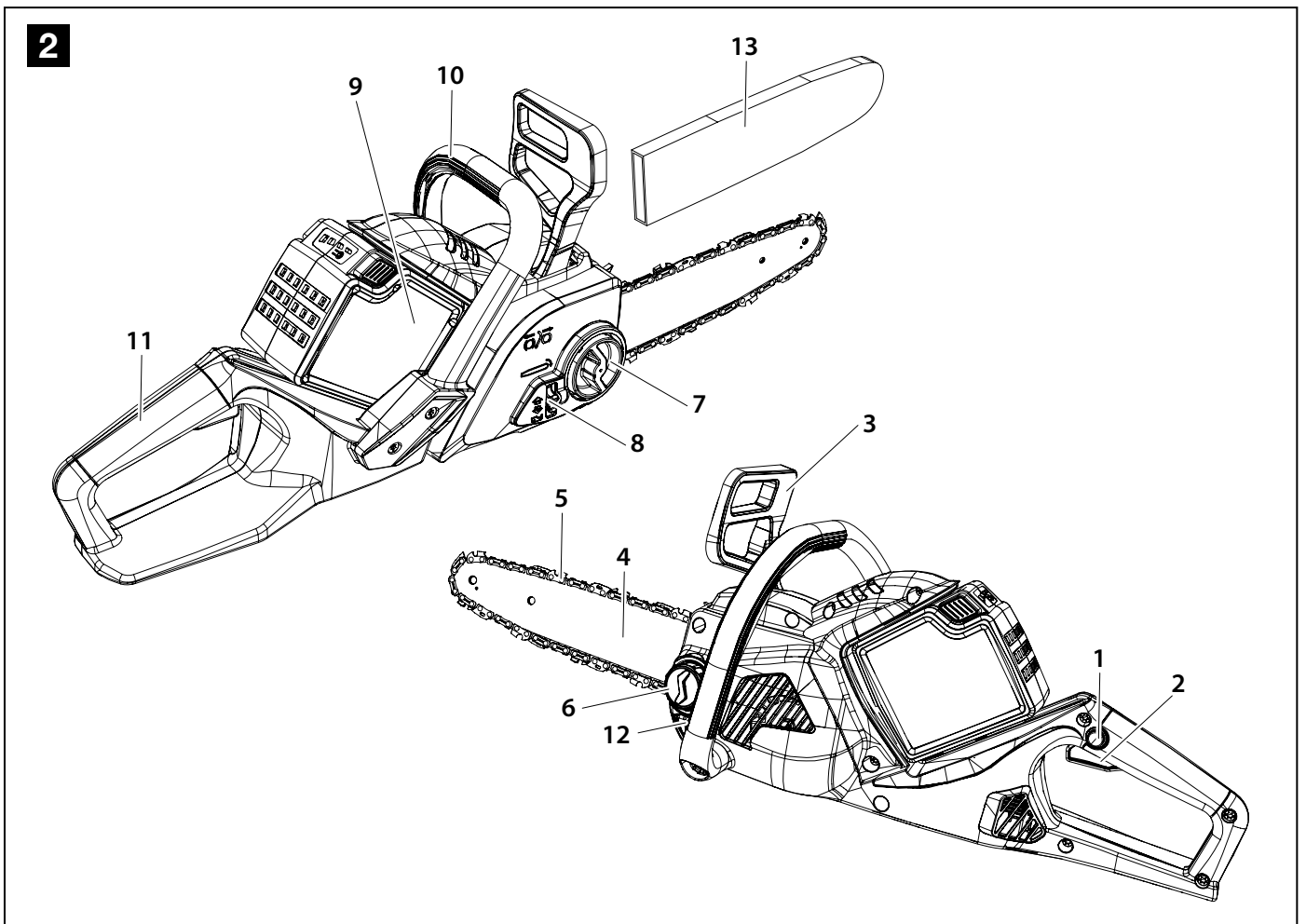
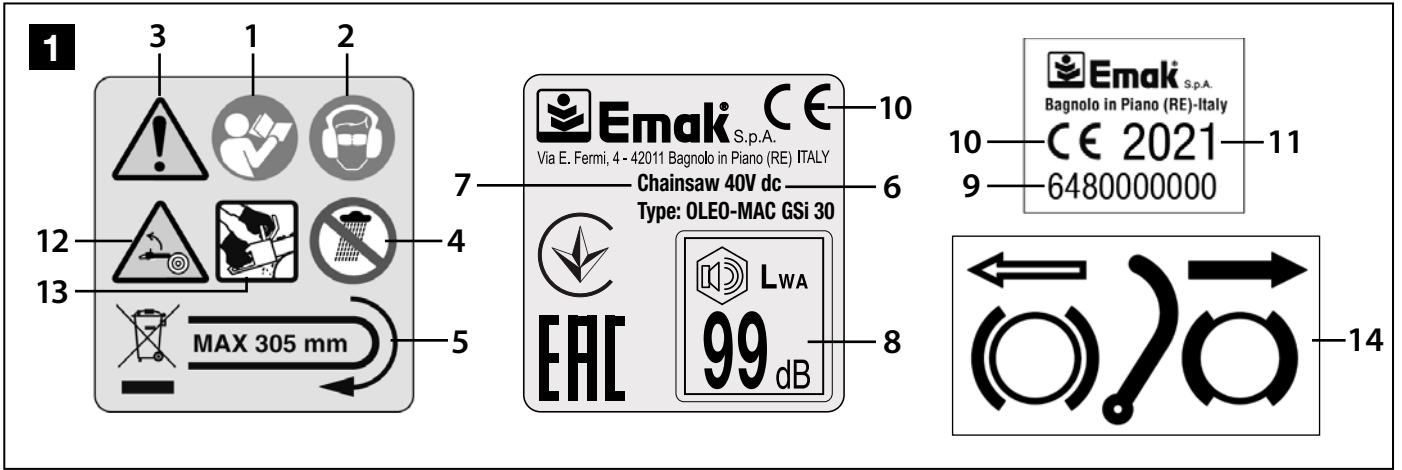
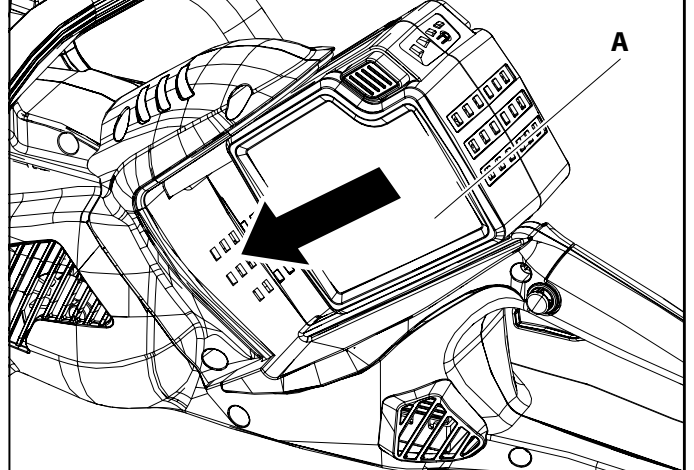
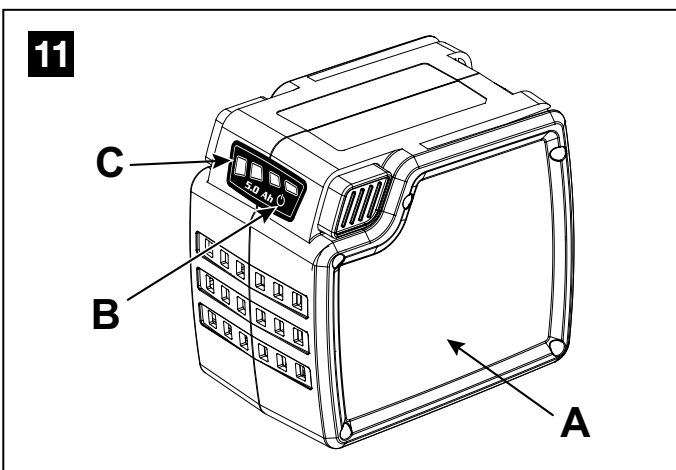
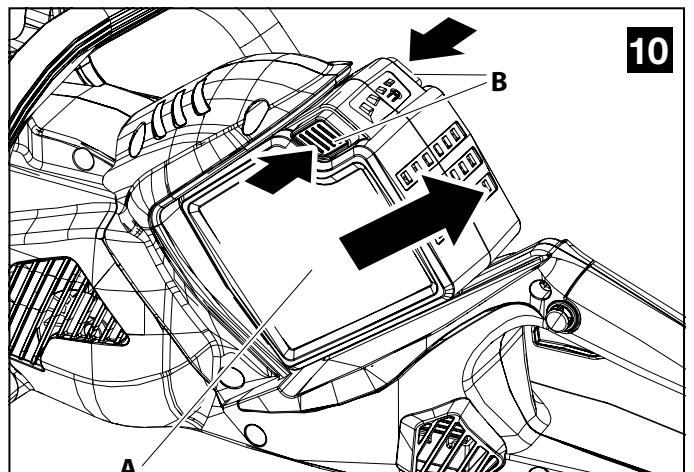
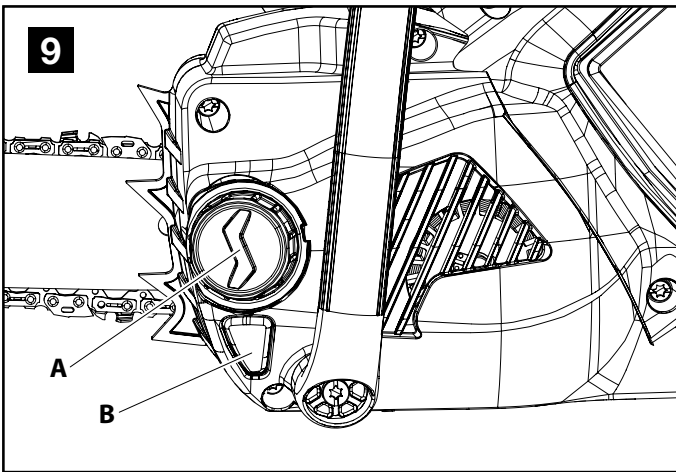
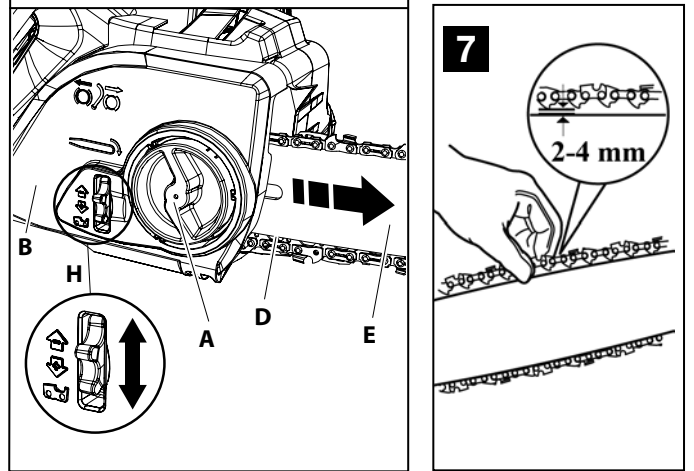
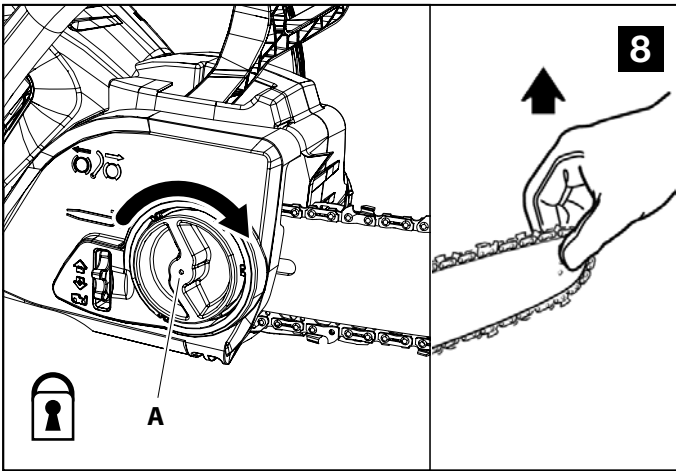
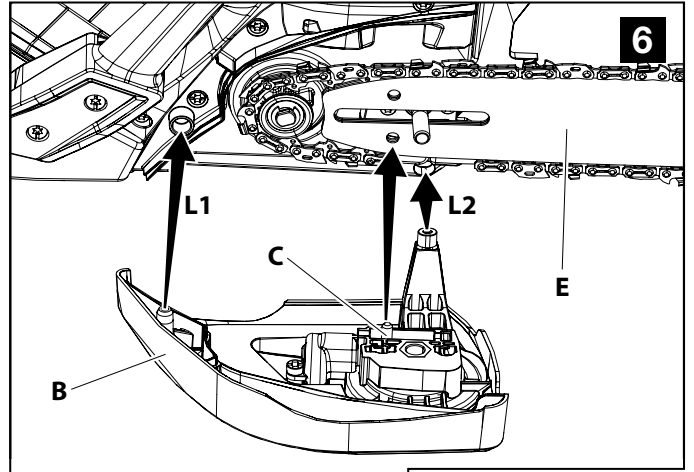
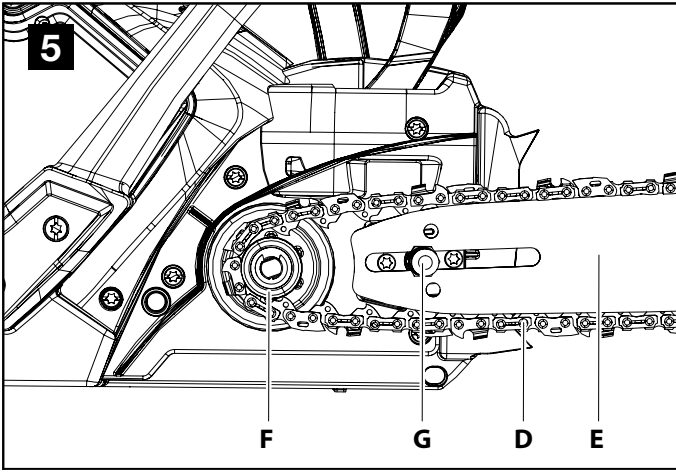


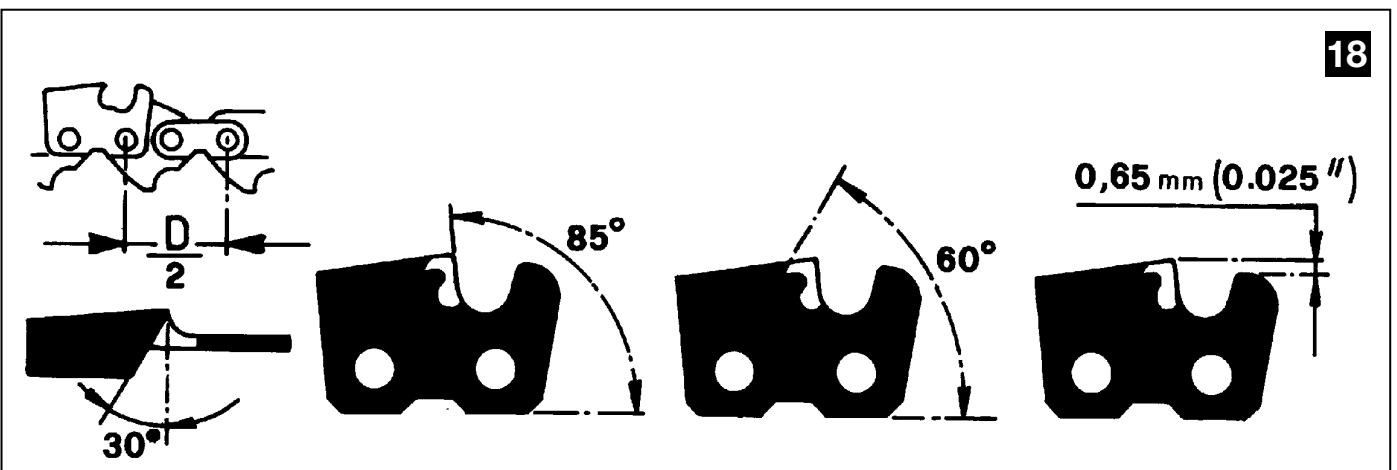
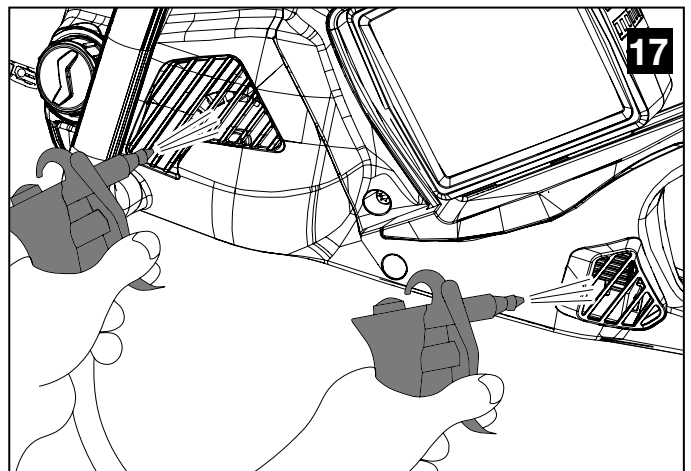
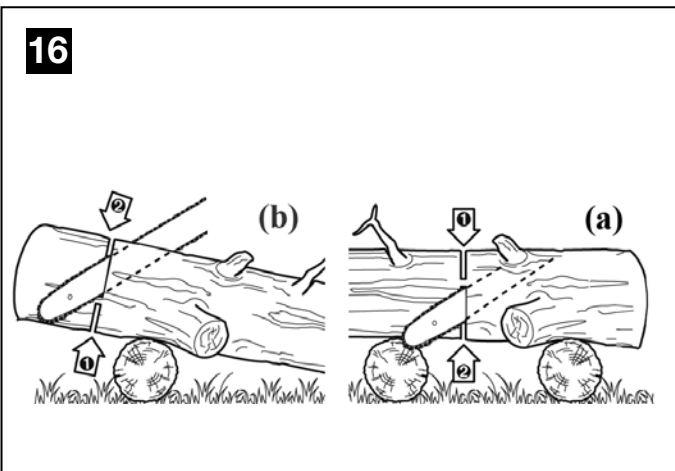
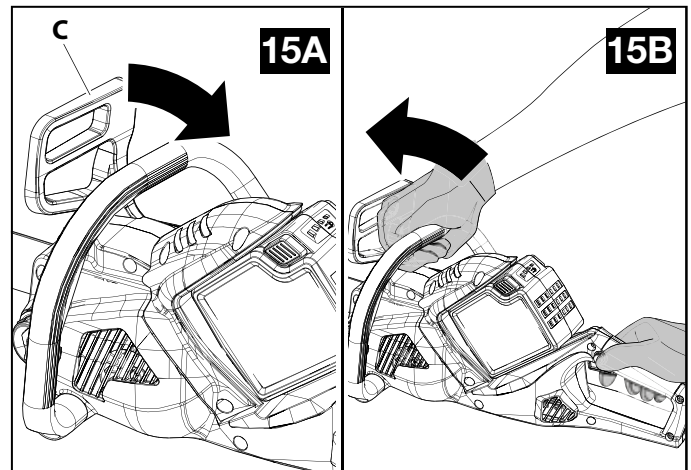
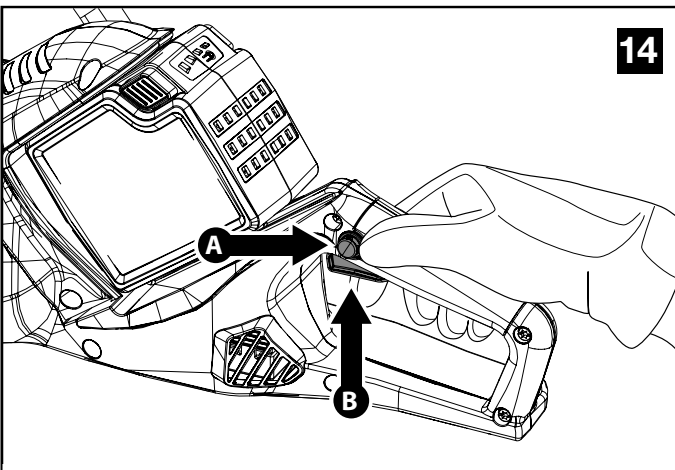
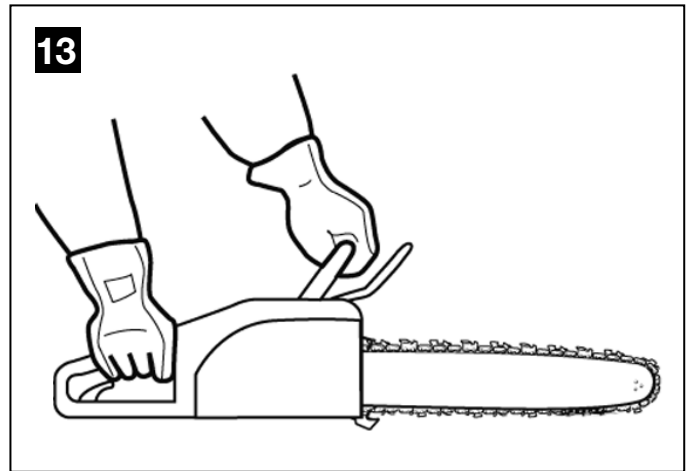
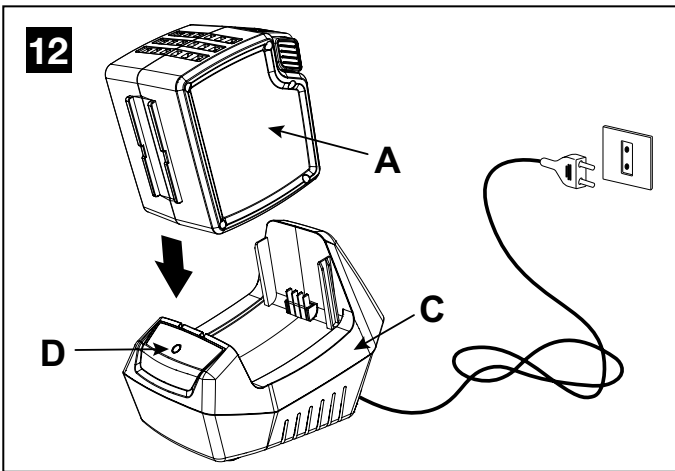
efco MTi 30 - **Oleo-Mac** GSi 30

NL GEBRUIKS- EN ONDERHOUDSHANDLEIDING









VERTALING VAN DE ORIGINELE INSTRUCTIES

BESTE KLANT

Hartelijk dank voor uw keuze voor een product van Emak. Ons netwerk van erkende dealers en werkplaatsen staat tot uw beschikking voor al uw vragen.

INLEIDING

Om de machine correct te gebruiken en ongelukken te voorkomen, niet beginnen te werken zonder deze handleiding zorgvuldig te hebben gelezen. Hierin vindt u uitleg over de werking van de verschillende onderdelen plus aanwijzingen voor noodzakelijke controles en het bijbehorende onderhoud.

OPMERKING De beschrijvingen en illustraties in deze handleiding zijn niet strikt bindend. Het bedrijf behoudt zich het recht voor eventuele wijzigingen aan te brengen. Dergelijke wijzigingen verplichten het bedrijf niet deze handleiding steeds opnieuw bij te werken.

Naast de bedienings- en onderhoudsinstructies bevat deze handleiding enkele paragrafen die uw speciale aandacht vragen. Dergelijke paragrafen zijn aangegeven met de hieronder beschreven symbolen:

⚠ LET OP:

- wanneer er risico bestaat op ongelukken, persoonlijk (dodelijk) letsel of ernstige schade.
- wanneer er risico bestaat op schade aan de machine of onderdelen ervan.

LET OP GEVAAR VOOR GEHOORSCHADE

ONDER NORMALE GEBRUIKSOMSTANDIGHEDEN KAN DEZE MACHINE DE BEDIENER BLOOTSTELLEN AAN EEN DAGELIJKS PERSOONLIJK GELUIDSNIVEAU DAT GELIJK IS AAN OF HOGER IS DAN
85 dB (A)

INHOUD

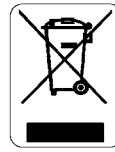
1. UITLEG VAN DE VEILIGHEIDSSYMBOLEN _____	5
2. ONDERDELEN VAN DE KETTINGZAAG _____	5
3. VEILIGHEIDSVORSCHRIFTEN _____	6
4. ZAAGBLAD- EN KETTINGMONTAGE _____	9
5. STARTEN _____	10
6. STOPPEN VAN DE MOTOR _____	11
7. GEBRUIK _____	11
8. ONDERHOUD _____	12
9. OPSLAG _____	14
10. TECHNISCHE GEGEVENS _____	15
11. CONFORMITEITS-ERKLARING _____	16
12. GARANTIE BEWIJS _____	16
13. OPLOSSEN VAN PROBLEMEN _____	17

1. UITLEG VAN DE VEILIGHEIDSSYMBOLEN (Afb.1)

1. Lees de gebruikshandleiding alvorens u met de machine gaat werken.

2. Draag een veiligheidsbril en oorbeschermers
3. Dit symbool geeft Waarschuwing en Opmerking aan
4. De elektrische kettingzaag niet aan regen of bijzonder vochtige omstandigheden blootstellen
5. Draairichting van de ketting. Maximale zaagbladlengte
6. Technische gegevens
7. Type machine: **ACCU ELEKTRISCHE KETTINGZAAG.**
8. Gegarandeerd acoustisch vermogensniveau.
9. Serienummer
10. EG-conformiteitsmerk.
11. Bouwjaar
12. Pas op voor terugslag en vermijd contact met de punt van de staaf.
13. Gebruik de kettingzaag altijd met twee handen.
14. Kettingrem geactiveerd (links). Kettingrem, niet geactiveerd (rechts).

INFORMATIE VOOR DE GEBRUIKERS



In de zin van de Richtlijnen 2011/65/EG en 2012/19/EG betreffende beperking van het gebruik van gevaarlijke stoffen in elektrische en elektronische apparatuur, alsook de afvoer als afval.

Het symbool van de doorgekruiste verrijdbare afvalbak op de apparatuur geeft aan dat het product, wanneer het wordt afgedankt, gescheiden van ander afval **moet** worden ingezameld.

De gebruiker mag afgedankte apparatuur daarom afleveren bij een inzamelpunt van elektronisch en elektrisch afval voor gescheiden verwerking, of de apparatuur teruggeven aan de winkelier op het moment dat hij/zij **nieuwe apparatuur van hetzelfde type aanschaf, in de verhouding van één op één.**

De correcte gescheiden inzameling voor latere recycling, behandeling en milieuvriendelijke verwerking van afgedankte apparatuur vormt een bijdrage tot het vermijden van mogelijke negatieve gevolgen voor het milieu en de gezondheid, en bevordert de recycling van de materialen waaruit de apparatuur is vervaardigd.

Op illegale afvoer als afval van het product door de gebruiker staan de sancties die worden voorzien door de nationale wetgeving.

⚠ **LET OP! Dank de accu's apart van de machine af!**

⚠ **LET OP! Lees ook de gebruiks- en onderhoudshandleiding van de accu en van de acculader aandachtig door!**


2. ONDERDELEN VAN DE ELECTRISCHE KETTINGZAAG (Afb. 2)

1. Veiligheidsschakelaar
2. Aan/Uitschakelaar
3. Bedieningshendel kettingrem
4. Zaagblad
5. Ketting
6. Olietankdop
7. Bevestigingsknop van de kettingkast

8. Ring voor het spannen van de ketting
9. Accubehuizing
10. Handgreep vooraan
11. Handgreep achteraan
12. Oliepeil
13. Zaagbladbeschermer

3. VEILIGHEIDSVOORSCHRIFTEN

Algemene veiligheidsaanwijzingen voor het gereedschap

 **LET OP - Lees alle aanwijzingen en alle instructies.**
Veronachtzaming van de aanwijzingen en instructies kan resulteren in elektrische schokken, brand en/of ernstig letsel.

Bewaar alle aanwijzingen en instructies voor raadpleging in de toekomst.

De term "elektrisch gereedschap" in de aanwijzingen heeft betrekking op elektrische gereedschappen die worden aangedreven door aansluiting op het elektriciteitsnet (met snoer) of die worden aangedreven door een accu (zonder snoer).

1) Veiligheid in het werkgebied

- a) **Zorg dat het werkgebied schoon en goed verlicht is.**
Rommelige en/of slecht verlichte gebieden kunnen ongevallen veroorzaken.
- b) **Laat de elektrische gereedschappen niet werken in explosieve omgevingen, bijvoorbeeld op plaatsen waar ontvlambare vloeistoffen, gassen of stof aanwezig zijn.** *Elektrische gereedschappen geven vonken af die ontvlaming van stof of dampen kunnen veroorzaken.*
- c) **Houd kinderen en omstanders op afstand wanneer u een elektrisch gereedschap gebruikt.** *Als u afgeleid wordt kunt u de controle over het gereedschap verliezen.*

2) Elektrische veiligheid

- a) **Vermijd lichaamscontact met geaarde oppervlakken, zoals leidingen, radiatoren, fornuizen en koelkasten.** *Als uw lichaam geaard is, neemt het risico op een elektrische schok toe.*
- b) **Stel elektrische gereedschappen niet bloot aan regen, en gebruik hen niet op vochtige plaatsen.** *Als er water in een elektrisch gereedschap komt, neemt het risico van elektrische schokken toe.*

3) Persoonlijke veiligheid

- a) **Blijf alert, let op wat u doet en gebruik uw gezonde verstand wanneer u elektrische gereedschappen gebruikt.** *Gebruik het elektrische gereedschap niet wanneer u moe bent of onder invloed verkeert van drugs, alcohol of medicijnen. Eén moment van onoplettendheid tijdens het gebruik van elektrische gereedschappen kan al genoeg zijn om ernstig persoonlijk letsel veroorzaken.*
- b) **Gebruik persoonlijke beschermingsmiddelen. Draag altijd een oogbescherming.** *Beschermingsmiddelen zoals stofmaskers, slipvast veiligheidsschoeisel, een veiligheidshelm of gehoorbeschermingen verkleinen de*

kans op verwondingen.

- c) **Voorkom onopzettelijke inschakelingen. Verzeker u ervan dat de schakelaar in de uit-stand staat voordat u het gereedschap op het elektriciteitsnet en/of een accu aansluit, en voordat u het optilt of transporteert.** *Het transporteren van elektrische gereedschappen terwijl de schakelaar ingedrukt is of terwijl ze aangesloten zijn op het elektriciteitsnet met de schakelaar in de aan-stand, kan ongevallen veroorzaken.*
- d) **Verwijder stelsleutels voordat u het elektrische gereedschap inschakelt.** *Het laten zitten van een sleutel in een draaiend deel van het elektrische gereedschap kan persoonlijk letsel veroorzaken.*
- e) **Niet te ver reiken. Zorg dat u altijd stevig staat en in balans blijft.** *U heeft dan een betere controle over het elektrische gereedschap in onverwachte situaties.*
- f) **Draag geschikte kleding. Draag geen loszittende kleren of sieraden. Blijft met uw haar, kleding en handschoenen uit de buurt van bewegende onderdelen.** *Loszittende kleding, sieraden of lang haar kunnen verstrikt raken in bewegende onderdelen.*
- g) **Als er apparaten zijn voor het afzuigen of verzamelen van stof, zorg er dan voor dat deze op de juiste manier aangesloten en gebruikt worden.** *Het gebruik van deze apparaten kan risico's in verband met stof verminderen.*

4) Gebruik en onderhoud van de elektrische gereedschappen

- a) **Forceer het elektrische gereedschap niet. Gebruik het gereedschap dat geschikt is voor het werk dat gedaan moet worden.** *Met het passende elektrische gereedschap kan het werk efficiënter en veiliger worden uitgevoerd, terwijl u binnen de limieten van de voorziene gebruiksparementen blijft.*
- b) **Gebruik het elektrische gereedschap niet als de aan/uit-schakelaar niet correct wordt functioneert.** *Een elektrisch gereedschap dat niet via de schakelaar te bedienen is, is gevaarlijk en moet worden gerepareerd.*
- c) **Haal de stekker uit het stopcontact en/of maak de accugroep los van het elektrische gereedschap voordat u regelingen gaat verrichten, hulpstukken verwisselt of elektrische gereedschappen opbergt.** *Deze preventieve veiligheidsmaatregelen verminderen het risico dat het elektrische gereedschap ongewild start.*
- d) **Berg elektrische gereedschappen die niet gebruikt worden op buiten het bereik van kinderen, en sta het onervaren personen of personen die deze instructies niet kennen niet toe om het gereedschap te gebruiken.** *Elektrische gereedschappen zijn gevaarlijk als ze door onervaren personen worden gebruikt.*
- e) **Voer het vereiste onderhoud uit op elektrische gereedschappen. Ga na of de bewegende onderdelen niet onjuist gemonteerd of geblokkeerd zijn, of er geen onderdelen kapot zijn en of er geen sprake is van andere omstandigheden die de werking van de elektrische gereedschappen kunnen beïnvloeden. Als het beschadigd is, moet u het elektrische gereedschap laten repareren alvorens het te gebruiken.** *Talrijke ongevallen zijn juist veroorzaakt door de slechte staat van onderhoud van de elektrische gereedschappen.*

f) Houd snijgereedschappen schoon en scherp. Als snijgereedschappen in goede staat van onderhoud zijn en scherpe snijkanten hebben, blokkeren ze minder snel en zijn ze gemakkelijker te besturen.

g) Gebruik het elektrische gereedschap, toebehoren, enz. in overeenstemming met deze instructies en op de manier die voor het betreffende type elektrische gereedschap is bedoeld, rekening houdend met de werkomstandigheden en de uit te voeren werkzaamheid. Het gebruik van het elektrische gereedschap voor andere werkzaamheden dan waarvoor het bedoeld is, kan gevaarlijke situaties opleveren.

5) Gebruik en voorzorgsmaatregelen bij gebruik van accugereedschappen

a) Alleen opladen met een door de fabrikant gespecificeerde oplader. Een oplader die geschikt is voor een bepaald accutype kan brandgevaar opleveren bij gebruik met andere accutypes.

b) Gebruik elektrisch gereedschap alleen met speciaal daarvoor bestemde accu's. Het gebruik van andere accu's kan letsel- en brandgevaar opleveren.

c) Als de accu niet wordt gebruikt, houd deze dan uit de buurt van andere metalen voorwerpen zoals paperclips, munten, sleutels, spijkers, schroeven of andere kleine metalen voorwerpen die een verbinding tussen twee polen kunnen maken. Het kortsluiten van de accupolen kan leiden tot brandwonden of brand.

d) Als de batterij in een slechte staat verkeert, kan er vloeistof uit lekken: vermijd elk contact. Bij onbedoeld contact moet u onmiddellijk met water spoelen. Als de vloeistof in de ogen terechtkomt, zoek dan onmiddellijk medische hulp. De vloeistof die uit de batterij komt kan irritatie of brandwonden veroorzaken.

6) Assistentie

a) Laat het elektrische gereedschap alleen repareren door gekwalificeerde technici en gebruik uitsluitend originele vervangingsonderdelen. Dit waarborgt de constante veiligheid van het elektrische gereedschap.

Veiligheidsaanwijzingen voor de kettingzagen:

- **Blijf altijd met al uw lichaamsdelen uit de buurt van de tandketting terwijl de kettingzaag in werking is.** Alvorens de kettingzaag te starten moet u zich ervan verzekeren dat de tandketting nergens mee in aanraking is. Eén moment van onoplettendheid terwijl de kettingzaag in werking is kan al tot gevolg hebben dat kledingstukken of lichaamsdelen verstrikt raken in de tandketting.

- **Met uw rechterhand moet u altijd de achterste handgreep vasthouden, met uw linkerhand de voorste handgreep.** Verwissel nooit de positie van uw handen bij het vasthouden van de kettingzaag, want hierdoor neemt het risico op persoonlijke ongevallen toe.

- **Pak de elektrische zaag alleen vast bij de geïsoleerde greepvlakken, omdat de ketting in contact kan komen met verborgen kabels.** De ketting kan door contact met een onder spanning staande kabel de blootgestelde metalen delen van de elektrische zaag met accuvoeding onder spanning

zetten en een elektrische schok veroorzaken voor de gebruiker.

- **Draag een veiligheidsbril en gehoorbescherming. Geadviseerd wordt om andere beschermingsmiddelen te dragen voor uw hoofd, handen, benen en voeten.** Draag geschikte beschermende kleding die persoonlijk letsel, dat veroorzaakt wordt door wegvliegende splinters alsook door onopzettelijk contact met de tandketting, reduceren.

- **Gebruik kettingzagen niet in bomen.** Het gebruik van een kettingzaag terwijl u zich in een boom bevindt kan verwondingen veroorzaken.

- **Zorg altijd voor een goed steunpunt voor uw voet en gebruik de kettingzaag alleen op een vaste, veilige en vlakke ondergrond.** Op gladde of instabiele oppervlakken, zoals ladders, kunt u uw evenwicht of de controle over de kettingzaag verliezen.

- **Wanneer een tak wordt afgezaagd waar spanning op staat, moet u bedacht zijn op het gevaar voor terugslag.** Wanneer de spanning van de houtvezels wegvalt, kan de met het terugkeereffect belaste tak de bediener raken en/of de kettingzaag buiten controle opzwiepen.

- **Werk uiterst voorzichtig bij het snoeien van jonge struiken en heesters.** De dunne materialen kunnen in de tandketting vast komen te zitten en in uw richting worden weggeschoten, en/of u uit balans brengen.

- **Transporteer de kettingzaag aan zijn frontale handgreep nadat hij uitgeschakeld is en houd hem uit de buurt van uw lichaam.** Wanneer de kettingzaag getransporteerd of opgeborgen wordt, moet altijd de afdekking op het zaagblad worden aangebracht. Een correcte hantering van de kettingzaag reduceert de kans op toevallig contact met de tandketting.

- **Houd u aan de instructies voor de smering, het spannen van de ketting en voor de vervangende hulpstukken.** Een correcte kettingspanning vermindert de kans op onbedoeld contact met de bewegende ketting.

- **Houd de handgrepen droog, schoon en vrij van olie en vet.** Handgrepen die vuil zijn met vet en olie zijn glibberig en maken een goede controle onmogelijk.

- **Zaag uitsluitend hout. Gebruik de kettingzaag niet voor toepassingen waarvoor hij niet is bedoeld. Bijvoorbeeld: gebruik de kettingzaag niet om kunststoffen, bouwmaterialen of andere materialen dan hout te zagen.** Als de kettingzaag gebruikt wordt voor andere werkzaamheden dan voorzien, kunnen er gevaarlijke situaties ontstaan.

Oorzaken van terugslag en preventie voor de gebruiker:

Terugslag is mogelijk wanneer de punt of het uiteinde van het zaagblad een voorwerp raakt, of wanneer het hout zich sluit zodat de tandketting in het te zagen oppervlak wordt ingesloten.

Het contact van het uiteinde van het zaagblad kan in bepaalde gevallen onverwachts een omgekeerde reactie veroorzaken, zodat het zaagblad omhoog en naar achteren naar de bediener wordt geduwd.

Door het vastraken van de tandketting aan de bovenkant van het zaagblad kan de tandketting fel naar achteren worden geduwd, naar de bediener toe.

Door beide genoemde reacties kunt u de controle over de

zaag verliezen, waardoor ernstige persoonlijke ongevallen kunnen ontstaan. Verlaat u niet uitsluitend op de ingebouwde veiligheidsvoorzieningen in de zaag. De gebruiker van een kettingzaag kan het beste verschillende maatregelen treffen om risico's voor ongevallen of verwondingen tijdens het zagen uit te sluiten.

Terugslag is het resultaat van slecht gebruik van het gereedschap en/of onjuiste werkprocedures of -omstandigheden, en kan worden vermeden door de juiste, hieronder gespecificeerde maatregelen te treffen:

- **Houd de zaag met beide handen vast, met uw duim en vingers om de handgrepen van de kettingzaag, en houd uw lichaam en armen in een zodanige positie dat u de kracht van een terugslag kunt weerstaan.** *De terugslagkrachten kunnen onder controle worden gehouden door de gebruiker als hij de juiste voorzorgsmaatregelen heeft getroffen. Laat de kettingzaag niet gaan.*
- **Reik niet te ver en snoei nooit boven schouderhoogte.** *Dit helpt ongewilde aanraking met de ledematen te voorkomen en maakt een betere controle over de kettingzaag in onverwachte situaties mogelijk.*
- **Gebruik uitsluitend vervangende zaagbladen en kettingen die door de fabrikant zijn gespecificeerd.** *Vervangende zaagbladen en kettingen die niet geschikt zijn, kunnen resulteren in breuk van de ketting en/of terugslagen.*
- **Neem de instructies van de fabrikant voor wat betreft het slijpen en onderhoud van de ketting in acht.** *Het vergroten van de zaagdiepte kan leiden tot een grotere terugslag.*

⚠ LET OP - De elektrische kettingzaag, indien goed gebruikt, vormt een snel, gemakkelijk en doeltreffend werktuig; als de motorzaag niet op de juiste manier of zonder de nodige voorzorgsmaatregelen gebruikt wordt, kan het een gevaarlijk werktuig worden. Opdat u altijd prettig en veilig kunt werken de hierna in de loop van de handleiding volgende.

⚠ WAARSCHUWING: Het ontstekingsstelsel van uw apparaat produceert een elektromagnetisch veld met een zeer lage intensiteit. Dit veld kan interferentie veroorzaken met bepaalde pacemakers. Om het risico op ernstig letsel of overlijden zo klein mogelijk te houden moeten personen met een pacemaker hun eigen arts en de fabrikant van de pacemaker raadplegen voordat ze dit apparaat gebruiken.

⚠ WAARSCHUWING! – Nationale reglementeringen kunnen bepalingen omvatten die het gebruik van de machine beperken.

⚠ LET OP! Lees ook de gebruiks- en onderhoudshandleiding van de accu en van de acculader aandachtig door!

1. Gebruik de machine niet voordat u op de hoogte bent van de specifieke manier waarop deze moet worden gebruikt. De gebruiker dient eerst te oefenen met het apparaat voordat hij of zij het in de praktijk gaat gebruiken.
2. De elektrische kettingzaag moet alleen door

volwassenen gebruikt worden, die in goede lichamelijke conditie zijn en de veiligheidsnormen kennen.

3. Monteer het snijapparaat (zaagblad en ketting) alvorens de accu te plaatsen.
4. De elektrische kettingzaag niet starten zonder de kettingwielbescherming.
5. Gebruik geen defecte accu's. Gebruik uitsluitend originele accu's.
6. Niet zagen in de buurt van andere elektrische snoeren.
7. Altijd met zagen beginnen, als de ketting loopt; bij het werken de tand als steunpunt gebruiken.
8. Een veilige baan kiezen voor de val van de bomen.
9. Het is verboden een andere rotor op de stroomaansluiting van de machine aan te brengen dan degene die door de fabrikant geleverd is.
10. Houd alle etiketten met gevaar- en veiligheidssignaleringen in perfecte conditie. Als ze beschadigd of onleesbaar worden, moeten ze onmiddellijk worden vervangen (zie Afb. 1).
11. Nooit zelf werkzaamheden of reparaties uitvoeren, die niet tot het normale onderhoud behoren. Zich alleen tot gespecialiseerde en geautoriseerde werkplaatsen wenden.
12. Altijd de aanwijzingen voor de onderhoudswerkzaamheden opvolgen.
13. Controleer de elektrische kettingzaag dagelijks om na te gaan of alle (veiligheids) voorzieningen goed werken.
14. Niet met een kapotte, slecht gerepareerde, slecht gemonteerde of naar eigen inzicht aangepaste elektrische kettingzaag werken. Geen enkele veiligheidsvoorziening wegnemen of beschadigen of uitschakelen (pag. 15).
15. De elektrische kettingzaag alleen aan ervaren personen in handen geven of uitlenen, die de werking en het juiste gebruik van de machine kennen. Ook de handleiding met de gebruiksaanwijzingen meegeven om te lezen alvorens met het werk te beginnen.
16. Zich altijd tot uw verkoper wenden voor iedere verdere uitleg of noodzakelijke ingreep.
17. Deze Handleiding zorgvuldig bewaren en raadplegen voor ieder gebruik van de machine.
18. Vergeet niet dat de eigenaar of de gebruiker aansprakelijk is voor ongevallen of risico's geleden door derden of voor schade aan goederen.

BESCHERMENDE VEILIGHEIDSKLEDING

⚠ De meeste ongevallen met de elektrische kettingzagen doen zich voor wanneer de ketting de gebruiker raakt. **Draag daarom bij het werken met de elektrische kettingzagen altijd goedgekeurde beschermende veiligheidskleding.** Het gebruik van beschermende kleding vermindert niet de risico's voor letsel, maar beperkt wel de gevolgen van ongevallen. Vraag uw dealer om advies bij het kiezen van de juiste kleding.

De kleding moet goed zitten, en mag de bewegingen niet hinderen. Draag niet te wijde kleding, die snijbestendig is. **Het snijbestendige jack, de broek en de beenbeschermingen van zijn hiervoor ideaal.** Draag geen kleding, dassen, stropdassen of sieraden die in het hout of de takken verstrikt kunnen raken. Lang haar mag niet los gedragen worden, en moet worden beschermd (bijvoorbeeld

met een hoofddoek, een muts, een helm, enz.).

Draag veiligheidsschoenen of -laarzen met antislipzolen en stalen punten.

Draag de veiligheidshelm op plaatsen waar voorwerpen van bovenaf kunnen vallen.

Draag een veiligheidsbril of een vizier!

Gebruik gehoorbeschermingen; bijvoorbeeld oorkappen of oordoppen. Het gebruik van gehoorbeschermingen vereist grotere aandacht en voorzichtigheid, want geluidsignalen die op gevaar wijzen (schreeuwen, alarmen, enz.) worden minder goed gehoord.

Draag snijbestendige handschoenen.

Algemene voorzorgsmaatregelen

- De accu mag nooit worden geopend.
- Gooi gebruikte accu's nooit in vuur - **EXPLOSIEGEVAAR!** - Sluit de accuoplader alleen aan op stopcontacten met de netspanning die vermeld staat op de typeplaat.
- Gebruik uitsluitend een originele accu.
- Bij langdurig gebruik zou de accu verhit kunnen raken. Laat hem afkoelen voor het opladen.
- Bewaar de accu en de accuoplader buiten het bereik van kinderen.
- Gebruik de accuoplader niet op plaatsen waar ontvlambare dampen of stoffen aanwezig zijn.
- Laad de accu's alleen op bij een temperatuur tussen 10°C en 40°C.
- Bewaar accu's nooit in omgevingen met een temperatuur boven 40°C.
- Veroorzaak nooit kortsluiting tussen de contacten van de accu's en verbind ze niet met metalen voorwerpen.
- Let er bij het vervoer van accu's op dat de contacten onderling geen verbinding maken en gebruik geen metalen houders voor het transport.
- Door kortsluiting van de accu kan een explosie ontstaan. In ieder geval is kortsluiting schadelijk voor de accu.
- Controleer regelmatig of de kabel van de accuoplader beschadigd is. Als de kabel beschadigd is, moet de accuoplader worden vervangen.
- Laad accu's helemaal op voordat u ze opbergt voor het winterseizoen.
- De accu mag alleen worden opgeladen met accuopladers conform EN 60335-2-29/A11.

4. MONTAGE VAN HET ZAAGBLAD EN DE KETTING

⚠ LET OP - Verwijder de accu alvorens onderhoud te plegen. Draag altijd handschoenen tijdens de montage. Gebruik alleen door de producent aanbevolen zaagbladen en kettingen (pag.15).

- Draai de knop (A, Afb.3) linksom en verwijder de beschermkap (B).
- Ontspan de ketting (D, Afb.4) met de snijkanten in de draairichting gericht en laat hem in de groef van het zaagblad lopen.
- Lijn het zaagblad (E, Afb.5) en de ketting (D) voor de

assemblage uit met het rondsel (F) en het tapeind (G). Plaats de ketting rondom het rondsel en zet het zaagblad daarna op het tapeind.

- Monteer de beschermkap (B, Afb.6) weer door het blokje (L1-L2) in de behuizing te plaatsen en de knop (A) enigszins aan te halen. Draai de knop niet volledig aan; eerst moet de ketting worden gespannen. Draai tijdens het aanhalen van de knop de ring (H) vooruit of achteruit om hem correct met de klink van de kettingspanner (C) op het zaagblad te laten ingrijpen (E).

OPMERKING: de ketting (D) is nog niet gespannen.

De ketting spannen

Controleer vóór het gebruik en na de eerste zaagwerkzaamheden altijd de spanning van de ketting. Controleer ook regelmatig de spanning tijdens het gebruik. Na de inwerkingstelling kunnen nieuwe kettingen aanzienlijk langer worden; dit is normaal tijdens de inlooperperiode.

⚠ LET OP - Zorg ervoor dat de ketting altijd correct gespannen is. Een te losse ketting verhoogt het terugslagrisico en de ketting kan uit de groef van het zaagblad raken; deze situaties kunnen de bediener letsel toebrengen en de ketting beschadigen. Een te losse ketting veroorzaakt een snelle slijtage van de ketting, het zaagblad en het rondsel. Een te strak gespannen ketting veroorzaakt daarentegen overbelasting van de motor die beschadigd kan raken. **Een correct aangehaalde ketting zorgt voor de beste eigenschappen wat betreft het zagen, de veiligheid en de levensduur van de ketting.** De levensduur van de ketting hangt af van een correcte spanning, maar ook van een correcte smering.

- Draai de ring (H, Afb.6) totdat de ketting (D) de onderste rand van het zaagblad (E) bijna raakt.
- Controleer de spanning van de ketting door hem met een hand op te tillen (Afb.7). Een correcte spanning van de ketting wordt verkregen wanneer het midden ongeveer 2-4 mm van het zaagblad kan worden opgetild. De ketting moet worden afgesteld, zodat hij gemakkelijk met de kracht van de hand kan bewegen.

⚠ LET OP - Controleer of de accu NIET in de elektrische zaag is geplaatst.

Haal de bevestigingsknop (A, Afb.8) van de kettingkast definitief aan door de punt van het zaagblad omhoog te houden.

De accu monteren

Duw de accu in zijn zitting tot hij in zijn positie is geblokkeerd (Fig.10).

⚠ LET OP! Gebruik uitsluitend originele accu's. Het gebruik van een onjuist type accu kan gevaar voor brand, explosies en letsel veroorzaken.

⚠ LET OP: kunnen slechts 5 Ah-batterijen worden gebruikt.

De accu verwijderen

Druk op de twee knoppen (B, Fig. 10) om de accu (A) weg te halen.

⚠ LET OP! Lees ook de gebruiks- en onderhoudshandleiding van de accu en van de acculader aandachtig door!

5. STARTEN

OLIEVERVERSING EN KETTINGSMEREN

Het smeren van de ketting gebeurt door middel van een automatische pomp en vergt geen onderhoud. De oliepomp wordt in de fabriek afgesteld om een voldoende hoeveelheid olie te leveren, ook onder zware werkomstandigheden. Eventueel oliedruppelen bij het zagen van dun hout moet als normaal beschouwd worden.

- Voor het bijvullen edere keer de oppervlakte rondom de dop schoonmaken (A, Afb. 9), opdat er geen vuil in de tank komt.
- Tijdens het werk het beschikbare olieniveau in het oog houden (B).
- Iedere keer, dat het olieniveau in de tank de minimumstreep bereikt, overgaan tot bijvullen.
- Na het bijvullen de motor 2 of 3 keer laten lopen zodat u de juiste olietoevoer opnieuw kan instellen.
- In geval van mankementen niet ingrijpen, maar zich tot de dichtsbijzijnde vertrouwensleverancier wenden.

Een goede smering van de ketting gedurende het gebruik vermindert de slijtage tussen de ketting en het zaagblad tot een minimum en verzekert een langere levensduur. Altijd een goede kwaliteitsolie gebruiken.

⚠ LET OP - Er mag geen oude olie hergebruikt worden!
Gebruik altijd een biologisch afbreekbaar smeermiddel (eco-lube Efco p.n. 3455006 (5ℓ) - 3455007 (1ℓ) - eco-lube Oleo-Mac p.n. 3555009 (5ℓ) - 3555010 (1ℓ)), speciaal bedoeld voor zaagbladen en kettingen, om het milieu, gezondheid arbeider en de onderdelen van de elektrische kettingzaag zoveel mogelijk te sparen.

⚠ LET OP - Verwijder de accu voordat u werkzaamheden op de snijapparaten uitvoert.

⚠ Alvorens de motor op te starten zich ervan overtuigen, dat de ketting vrij kan draaien.

⚠ Als de motorzaag loopt, de voorste handgreep altijd goed met de linkerhand vasthouden en de achterste met de rechterhand (Afb. 13).

- Zet de motor uit voordat u de kettingzaag neerlegt.
- Buig niet voorover en snoei nooit boven schouderhoogte; als u de kettingzaag te hoog houdt, is het moeilijk om de tangentiële krachten (kickback) te controleren en te weerstaan.
- **Werk niet in bomen of op een ladder, dit is uiterst gevaarlijk.**
- Leg de kettingzaag stil als de ketting een vreemd voorwerp raakt. Inspecteer de kettingzaag en laat de beschadigde onderdelen herstellen als dat nodig is.
- **Linkshandigen dienen deze instructies ook op te volgen. Sta in een goede houding om te snoeien.**

⚠ Blootstelling aan trillingen kan letsel veroorzaken bij personen die lijden aan bloedsomloopproblemen of zenuwaandoeningen. Raadpleeg een arts indien u fysieke symptomen heeft zoals verstijving, gevoelloosheid, vermindering van de normale kracht of variaties in de kleur van de huid. Deze symptomen doen zich doorgaans voor in de vingers, handen of polsen.

CONTROLE VAN DE MACHINE

⚠ LET OP! Verzeker u ervan dat de accu niet in zijn behuizing zit.

Voordat u begint te werken is het volgende nodig:

- controleer of de schakelaarhendel en de veiligheidshendel vrij kunnen bewegen, zonder forceren, en of ze automatisch en snel in neutrale stand terugkeren als ze worden losgelaten;
- controleer of de schakelaarhendel geblokkeerd blijft als de veiligheidshendel niet wordt ingedrukt;
- controleer of de koelluchtdoorlaten niet verstopt zijn;
- controleer of de handgrepen en beschermingen van de machine schoon en droog zijn, goed gemonteerd en stevig aan de machine bevestigd;
- controleer of de maaierwerktuigen en beschermingen niet beschadigd zijn;
- controleer of de machine geen tekenen van slijtage of beschadiging vertoont door stoten of andere oorzaken, en verricht de nodige reparaties;
- controleer of de accu in goede conditie is en geen tekenen van beschadiging vertoont. Gebruik de machine niet met een beschadigde of versleten accu;
- volg voor het opladen de aanwijzingen in het hoofdstuk "Opladen van de accu".

CONTROLE VAN DE TOESTAND VAN DE ACCU (Afb.11)

Om de oplaadtoestand van de accu (A) na te gaan, drukt op het knopje (B) dat 4 leds (C) activeert. De betekenis hiervan is als volgt:

4 leds branden = Autonomie = 4/4

3 leds branden = Autonomie = 3/4

2 leds branden = Autonomie = 2/4

1 led brandt = Autonomie = 1/4

1 knipperende led = lege batterij

4 knipperende leds = te hoge temperatuur

OPLADEN VAN DE ACCU (Afb.12)

VOORZICHTIG: Verzeker u ervan dat de netspanning van het stopcontact overeenkomt met de spanning die staat aangegeven op het etiket van de accuoplader.

Om de accu (A, Afb.10) uit de machine te verwijderen, druk op de twee knoppen (B) en haal de accu (A) weg.

Om de accu op te laden:

- sluit de accuoplader (C, Afb.12) aan op een stopcontact; de aanwezigheid van spanning wordt gesignaleerd doordat het rode lampje (D) brandt.
- plaats de accu (A) in de zitting van de accuoplader (C) door hem helemaal naar binnen te duwen. Het opladen van een geheel lege accu duurt ongeveer 220 minuten (5 Ah). Met de **FAST**-batterijlader wordt de lading teruggebracht tot 70 minuten (5 Ah).

De oplaadfasen worden aangegeven door het lampje (D):

- accuoplader aangesloten = lampje brandt rood.
- accu geplaatst en opladen bezig = lampje knippert groen.
- accu opladen voltooid = lampje brandt groen.
- kortsluiting = rood lampje knippert snel
- te hoge temperatuur = rood lampje knippert langzaam

Opladen ten einde:

- haal de accu (A) uit de accuoplader (C) en breng hem aan op de machine;
- trek de stekker van de accuoplader (C) uit het stopcontact.

MOTOR STARTEN

- Controleer of de ketting niet in contact komt met takken, stenen en dergelijke die er de normale beweging van kunnen verhinderen.
- De handgrepen van de elektrische kettingzaag stevig vasthouden en eerst de veiligheidsschakelaar (A, Afb. 14) verzetten, dan de aan/uitschakelaar (B).

⚠ LET OP - Niet aan anderen toestaan zich binnen het bereik van de elektrische kettingzaag op te houden tijdens het gebruik.

⚠ LET OP - Houd de schakelaar (B) tijdens het werk altijd helemaal ingedrukt.

⚠ De elektrische kettingzaag functioneert niet, als de remhendel (C) aangetrokken is (Afb. 15A).

INLOPEN VAN DE KETTING

⚠ Verwijder de accu alvorens onderhoud te plegen.

Na enkele minuten werking / maaien, moet de kettingspanning opnieuw gecontroleerd worden:

- Stop de motor en verwijder de accu;
- Laat de ketting enkele minuten afkoelen;
- Controleer opnieuw de kettingspanning (zie pag.9 – Kettingspanning)
- Deze handelingen herhalen, totdat de ketting haar maximum verlenging bereikt heeft.

⚠ LET OP - Nooit de ketting aanraken met de motor nog lopende. Het terrein niet met de ketting zelf raken.

⚠ LET OP - De elektrische zaag werkt niet wanneer de remhendel in werking is. (C, Afb. 15A).

6. STOPPEN VAN DE MOTOR

Laat de aan-uitschakelaar los om de motor en de ketting te stoppen (B, Afb.14).

⚠ LET OP: Nadat u de aan-uitschakelaar (B, Afb.14) hebt losgelaten, blijven de elektrische motor en de ketting nog ongeveer 2 seconden draaien!

⚠ LET OP – Controleer voor elk gebruik of de motor en de ketting binnen enkele seconden na het loslaten van de aan-uitschakelaar stoppen. Laat de correcte stoptijd van de ketting regelmatig door een erkend servicecentrum testen.

⚠ De elektrische kettingzaag niet op de grond zetten, als de ketting nog draait.

7. GEBRUIK

VEILIGHEIDSSYSTEEM

KETTINGHANDREM

De kettingrem is een belangrijke veiligheidsvoorziening bij het gebruik van de elektrische kettingzaag. Deze beschermt de gebruiker tegen eventuele gevaarlijke terugslagen, die zich tijdens de verschillende werkzaamheden zouden kunnen voordoen. Deze wordt geactiveerd, en blokkeert dientengevolge op hetzelfde moment de ketting, als de hand van de gebruiker op de hendel (Afb. 15B) drukt. De kettingrem wordt ontgrendeld door de hendel in de richting van de gebruiker te trekken (Afb. 15A) pas nadat u de startschakelaar (B, Afb. 14) volledig hebt losgelaten.

REMWERKINGSCONTROLE

Bij het controleren van de machine dient men op de eerste plaats, voordat u andere werkzaamheden uitvoert, de werking van de remmen te controleren. Let hierbij op de volgende punten:

1. Start de motor en grijp de handgreep stevig met beide handen vast.
2. Trek aan de gashendel om de ketting in beweging te zetten; duw met de rug van de linkerhand de remhendel naar voren (Afb. 15B).
3. Wanneer de rem goed werkt, hoort de ketting onmiddellijk stil te houden; laat de gashendel los.
4. Laat de rem los (Afb. 15A).

VERBODEN GEBRUIK

⚠ LET OP - Altijd de veiligheidsvoorschriften in acht nemen. De elektrische kettingzaag moet uitsluitend gebruikt worden om hout te zagen. Het is verboden andere soorten materiaal te zagen. De vibraties en de terugslag zijn verschillend en er zou dan niet voldaan worden aan de veiligheidsvoorschriften. De elektrische kettingzaag niet gebruiken als hefboom om voorwerpen op te heffen, te verplaatsen of in stukken te breken. Het is verboden andere gereedschappen of toepassingen op de aandrijving van de elektrische kettingzaag aan te brengen dan door de fabrikant zijn aangegeven; dit kan ernstig letsel voor de gebruiker tot gevolg hebben.

Als u de elektrische kettingzaag voor de eerste keer gebruikt, breng dan onder het toezicht van een deskundig persoon enkele zaagsneden in een stevige stam aan om zekerder in het gebruik te worden. Niet teveel op de elektrische kettingzaag duwen; het enkele gewicht van de elektrische kettingzaag maakt het mogelijk met een minimum inspanning te zagen waardoor u maximaal rendement bekomt.

⚠ LET OP - Niet snoeien in de regen, en evenmin in doorweekte of zeer vochtige omgevingen (de elektrische motor is niet tegen water beschermd), of slecht zicht, te lage of te hoge temperaturen.

ARBEIDSVOORSCHRIFTEN

⚠ LET OP – VERMIJD ALLE HANDELINGEN WAARVOOR U ZICH NIET GEKWALIFICEERD VOELT! Voer voor de gebruiksveiligheid enkele zaagbewerkingen op een stabiele stam uit als u de elektrische zaag voor het eerst gebruikt. Duw niet te veel op de elektrische zaag; alleen het gewicht van het apparaat maakt zagen met een minimale inspanning mogelijk.

⚠ LET OP - Niet zagen bij slecht weer of slecht zicht, te lage of te hoge temperaturen. Zich ervan overtuigen, dat de boom geen dode takken heeft die zouden kunnen afbreken.

IN STUKKEN SNIJDEN

Alvorens de boomstam in stukken te gaan snijden kijken hoe deze op de schraag rust; dit maakt het mogelijk op de juiste manier te zagen en te vermijden, dat het zaagblad in de boomstam beklemd raakt.

- a) Aan de bovenkant met zagen beginnen, ongeveer 1/4 van de diameter (1 - Afb. 16). De snede aan de onderkant beëindigen (2 - Afb. 16). Op deze manier zal de snede perfect zijn en het zaagblad zal niet in de boomstam beklemd raken.
- b) Aan de onderkant met zagen beginnen, ongeveer 1/4 van de diameter (1 - Afb. 16). De snede aan de bovenkant beëindigen (2 - Afb. 16).

⚠ LET OP - Als het hout de ketting beklemt tijdens het zagen, de motor stoppen, de boomstam opheffen en van plaats veranderen. Niet proberen de ketting te bevrijden door aan de handgreep van de elektrische kettingzaag te trekken.

Gebruik de klauw om de machine op het hout vast te zetten voordat u met zagen begint en gebruik hem tijdens het zagen als draaipunt.

VOORZORGSMAATREGELEN VOOR HET WERKGEBIED

- Niet zagen in de buurt van andere elektrische snoeren.
- Altijd met zagen beginnen, als de ketting loopt; bij het werken de tand als steunpunt gebruiken.
- Het zagen moet zo gedaan worden, dat het zaagblad niet in het hout blijft steken.
- De elektrische kettingzaag niet aan regen of bijzonder vochtige omstandigheden blootstellen.
- Werk alleen als de zichtbaarheid en het licht voldoende zijn om goed te zien.
- Wees extra voorzichtig en alert als u gehoorbescherming draagt, omdat een dergelijke uitrusting uw vermogen om waarschuwend geluiden (roepen, signalen, waarschuwingen e.d.) te horen beperkt.
- Wees uiterst voorzichtig als u op hellend of oneffen terrein werkt.
- Zet de motor uit voordat u de kettingzaag neerlegt.
- Buig niet voorover en snoei nooit boven schouderhoogte; als u de kettingzaag te hoog houdt, is het moeilijk om de tangentiële krachten (kickback) te controleren en te weerstaan.
- **Werk niet in bomen of op een ladder, dit is uiterst gevaarlijk.**
- Leg de kettingzaag stil als de ketting een vreemd voorwerp raakt. Inspecteer de kettingzaag en laat de beschadigde onderdelen herstellen als dat nodig is.
- Houd de ketting vrij van vuil en zand. Zelfs een kleine hoeveelheid vuil kan de ketting al snel bot maken en de mogelijkheid op kickback vergroten.
- De handgrepen altijd droog en schoon houden.

EINDE VAN HET WERK

Na het werk moet de motor worden gestopt zoals eerder beschreven is.

⚠ LET OP! Laat de motor afkoelen voordat u de machine weer in een willekeurige ruimte zet.

Om de kans op brand te reduceren moeten resten, bladeren of overtollig vet van de machine worden verwijderd; laat geen houders met maaifval achter in een gesloten ruimte.

8. ONDERHOUD

⚠ LET OP - De motor heeft dusdanige afmetingen, dat deze niet oververhit raakt bij normaal gebruik.

De oorzaken van een eventuele oververhitting moeten gezocht worden in het gebruik van een versleten of slecht geslepen ketting, een onvoldoende gesmeerde ketting, een te grote druk op de elektrische zaag tijdens het zagen of in een verstopping van het koelrooster van de motor. Draag tijdens de onderhoudswerkzaamheden altijd veiligheidshandschoenen en controleer of de accu uit de elektrische zaag is verwijderd.

Controleer de machine vóór elk gebruik om na te gaan of er geen versleten of beschadigde delen zijn. Gebruik de machine niet als u gebroken of versleten onderdelen aantreft.

⚠ LET OP! Lees ook de gebruiks- en onderhoudshandleiding van de accu en van de acculader aandachtig door!

Algemene reiniging

- Houd de machine schoon. Verwijder het zaagsel na elk gebruik en voordat u de machine wegzet.
- Een regelmatige en correcte reiniging draagt bij aan een veilig gebruik en een langere levensduur van de machine.
- Maak de machine schoon met een droge doek. Gebruik een kwast voor de moeilijk te bereiken gebieden.
- Reinig vooral de luchtroosters na elk gebruik met een borstel. Verwijder het hardnekkigste vuil met perslucht (max. 3 bar) (Afb. 17).

⚠ VOORZICHTIG - Gebruik geen agressieve chemische, alkalische en schurende reinigings- of ontsmettingsmiddelen of andere middelen om de machine te reinigen; dit kan de oppervlakken beschadigen.

BUITENGEWOON ONDERHOUD

Om de twee jaar, of bij intensief gebruik aan het einde van elk seizoen, moet een algemene controle op het apparaat worden uitgevoerd door een gespecialiseerd technicus van het assistentienetwerk.

⚠ LET OP: Alle niet in deze handleiding beschreven onderhoudshandelingen moeten door een geautoriseerde werkplaats uitgevoerd worden. Om een constant en regelmatig functioneren van de elektrische kettingzagen te garanderen, denk eraan, dat eventuele vervanging van onderdelen alleen moet gebeuren met **ORIGINELE RESERVE-ONDERDELEN**.

⚠ Eventuele niet-geautoriseerde wijzigingen en/of niet-originele accessoires kunnen tot ernstige of dodelijke letsels leiden voor de gebruiker of voor derden.

KETTINGSLIJPEN

⚠ LET OP - Bij slijpwerkzaamheden handschoenen gebruiken en werkbil dragen. Verwijder de accu voordat u werkzaamheden op de snijapparaten uitvoert. De kettingspoed is 3/8"x.043" (Micro-Lite). De ketting slijpen met werkhandschoenen aan en met een ronde vijl van \varnothing 4 mm (5/32").

De ketting altijd van binnen naar buiten over het zaagvlak slijpen en daarbij de in Afb. 18 vermelde waarden in acht nemen.

De scherpe schakels moeten, na het slijpen, alle dezelfde breedte/lengte hebben.

⚠ Volg de instructies van de fabrikant over het slijpen en het onderhoud van de zaagketting. Door de hoogte van de dieptebegrenzer te verlagen, verhoogt het risico op kickbacks.

⚠ LET OP - De ketting moeten geslepen worden iedere keer, dat men bemerkt, dat de krullen zeer fijn worden, net als gewoon zaagsel. Het slijpen moet worden uitgevoerd wanneer de accu uit de elektrische zaag is gehaald.

Iedere 3-4 keer slijpen moet men de dieptebeperving controleren en eventueel slijpen met een platte vijl en de als optional bijgeleverde vormblad , waarna men de voorste hoek afrondt.

⚠ LET OP - De juiste afstelling van de dieptebeperving is even belangrijk als het goed slijpen van de ketting.

ZAAGBLAD

De zaagbladen met een spoel vooraan moeten met vet gesmeerd worden; daarvoor een smeerspuit gebruiken.

Draai het zaagblad elke 8 bedrijfsuren voor een gelijkmatige slijtage wat een langere levensduur tot gevolg heeft.

De loop van het zaagblad en het smeergat schoonhouden met behulp van het als bijgeleverde krabbertje.

Controleren, dat de zaagbladlopers parallel zijn en, indien nodig, de zijranden met de platte vijl verwijderen.

TRANSPORT

De elektrische kettingzaag verplaatsen met het zaagblad naar achteren geklapt en opgebrachte zaagbladbescherming.

⚠ OPGELET – Alvorens de machine in een voertuig te vervoeren, moet u nagaan of deze correct en stevig met riemen is vastgemaakt aan het voertuig. De machine moet horizontaal worden vervoerd; u moet tevens nagaan of de geldende normen voor het vervoer van dergelijke machines worden nageleefd.

ONDERHOUDSTABEL

Wij wijzen u erop dat de volgende onderhoudsintervallen alleen van toepassing zijn bij de normale werkingscondities. Als uw dagelijkse werkzaamheden intensiever zijn dan normaal, moeten de onderhoudsintervallen elkaar sneller opvolgen.		Vóór ieder gebruik	Na elke bijvulbeurt	Wekelijks	Indien vervuild of beschadigd	Indien nodig
Volledige machine	Inspecteren: lekkages, barsten en slijtage	X	X			
Bediening: Aan/Uitschakelaar en Veiligheidsschakelaar	Werking controleren	X	X			
Kettingrem	Werking controleren	X	X			
	Laten controleren door een Erkende Hersteller				X	
Olietank	Inspecteren: lekkages, barsten en slijtage	X	X			
Kettingsmering	Controle werking	X	X			
Ketting	Inspecteren: schade, scherpte en slijtage	X	X			
	Spanning controleren	X	X			
	Slijpen: snijdiepte controleren				X	
Zaagblad	Inspecteren: schade en slijtage	X	X			
	Oliegleuf en -leiding schoonmaken	X				
	Neuswiel draaien en smeren, en ontbramen			X		
	Vervangen				X	
Tandwiel	Inspecteren: schade en slijtage			X		Vervangen bij elke nieuwe ketting
Alle toegankelijke schroeven en moeren (niet de afstelschroeven)	Inspecteren en opnieuw aanspannen			X		
Sleuven motorcarter	Schoonmaken			X		
Accu	Inspecteren: schade en slijtage	X				

9. OPSLAG

⚠ LET OP! Lees ook de gebruiks- en onderhoudshandleiding van de accu en van de acculader aandachtig door!

Wanneer het apparaat lange tijd niet gebruikt zal worden:

- Verwijder de accu (lees ook de handleiding van de accu voor een correcte opslag).
- Alle hiervoor beschreven veiligheidsnormen in acht nemen.
- Maak de smeerijs tank van de ketting helemaal leeg en sluit de dop weer.
- Laat de machine onbelast werken om ook de toevoerslang en de oliepomp leeg te maken.
- De elektrische kettingzaag goed schoonmaken.
- De zaagbladbescherming aanbrengen. De machine in een droge omgeving opslaan, liefst niet in direct contact met de grond en niet in de buurt van warmtebronnen.

MILIEUBESCHERMING

Tijdens het gebruik van de machine moet de bescherming van het milieu een belangrijk aspect vormen. Dit moet altijd prioriteit hebben ten gunste van de samenleving en van de natuur waarin we leven.

- Zorg ervoor dat u geen storende factor in de buurt bent.
- Volg de plaatselijke voorschriften voor de verwerking van verpakkingsmateriaal, olie, benzine, accu's, filters, versleten delen of elk onderdeel dat een slechte invloed heeft op het milieu nauwgezet op; dit afval mag niet bij het huisvuil

worden geworpen, maar moet worden gescheiden en naar speciale verzamelcentra worden gebracht, die de materialen zullen recyclen.

Slopen en afdanken

Laat de machine na de buitenwerkingstelling niet in het milieu achter, maar wend u tot een afvalinzamelcentrum.

Een groot deel van de materialen die bij de bouw van de machine gebruikt zijn, zijn recyclebaar: alle metalen (staal, aluminium, messing) kunnen aan een normale ijzerhandelaar worden gegeven. Neem voor meer informatie contact op met de normale afvalverwerkingsdienst in uw streek. Het afval dat afkomstig is van de sloop van de machine moet met respect voor het milieu worden verwerkt zonder de bodem, de lucht en het water te vervuilen.

⚠ LET OP! Dank de accu's apart van de machine af!

In elk geval moeten de plaatselijk geldende wetten op dit gebied in acht worden genomen.

⚠ LET OP! Lees ook de gebruiks- en onderhoudshandleiding van de accu en van de acculader aandachtig door!

10. TECHNISCHE GEGEVENS

Spanning	40 V DC
Inhoud olietank	200 cm ³ (0.2 ℓ)
Kettingsmering	Automatisch, niet regelbaar
Aantal tanden tandrad	6
Gewicht zonder accu	3.3 kg

Aanbevolen combinaties zaagbladen en kettingen	
Steek en dikte ketting	3/8" x.043"
Lengte van het zaagblad	12" (30 cm)
Type zaagblad	124 MLEA 041
Type ketting	90PX045E
Zaaglengte	270 mm
Kettingsnelheid op 133% van maximale motorsnelheid	16 m/s

LET OP!!!

Het risico op terugslag (kickback) neemt toe wanneer de combinatie zaagblad/ketting verkeerd is! Gebruik uitsluitend de aanbevolen combinaties zaagblad/ketting en respecteer de instructies voor het slijpen.

Geluidsdruk	dB (A)	L _{pA av} EN 60745-2-13 EN 11201	86.7	(1)
Onnauwkeurigheid	dB (A)		1.6	
Het geluidsniveau werd gemeten	dB (A)	2000/14/EC	97	(1)
Onnauwkeurigheid	dB (A)		1.5	
Gegarandeerd acoustisch vermogensniveau	dB (A)	L _{WA} 2000/14/EC	99	
De Trillingsintensiteit	m/s ²	EN 60745-2-13 EN 12096	4.3 (sx) 5.4 (dx)	(1) (2)
Onnauwkeurigheid	m/s ²	EN 12096	1.0	

(1) Max. snelheid leeg – Batterij volledig opgeladen

(2) De totale verklaarde trillingswaarde is gemeten volgens een standaard beproevingsmethode en kan worden gebruikt om gereedschappen met elkaar te vergelijken; de totale verklaarde trillingswaarde kan ook worden gebruikt voor een beoordeling voorafgaand aan de blootstelling.

▲ LET OP: de emissie van trillingen tijdens het werkelijke gebruik van het elektrische gereedschap kan afwijken van de totale verklaarde waarde, afhankelijk van de manier waarop het instrument wordt gebruikt.

Er moeten veiligheidsmaatregelen worden geïdentificeerd om de gebruiker te beschermen op basis van een schatting van de blootstelling in de werkelijke gebruiksomstandigheden (rekening houdend met alle fasen van de gebruikscyclus, zoals de tijden gedurende welke het gereedschap uitgeschakeld is en wanneer het inactief is, afgezien van de ontstekingstijd).

11. CONFORMITEITSVERKLARING

Ondergetekende,	EMAK spa via Fermi, 4 - 42011 Bagnolo in Piano (RE) ITALY
verklaart, onder eigen verantwoordelijkheid, dat de machine:	
1. Type:	ACCU ELEKTRISCHE KETTINGZAGE
2. Merk: / Type:	OLEO-MAC GSi 30 - EFCO MTi 30
3. serie - identificeren:	648 XXX 0001 - 648 XXX 9999
voldoet aan de voorschriften van richtlijn	2006/42/EC - 2014/30/EU - 2000/14/EC - 2014/35/EU - 2011/65/CE
is conform de bepalingen van de volgende geharmoniseerde regelgeving:	EN 60745-1:2009+A11:2010 - EN 60745-2-13:2009+A1:2010 - EN 55014-1:2017 - EN 55014-2:2015 - EN 62233:2008
is conform het model met EG-certificaat n.	EPT 0477.MAC.21/4191 (GSi 30) - EPT 0477.MAC.21/4192 (MTi 30)
afgegeven door:	Eurofins Product Testing Italy S.r.l. via Courgnè, 21 - 10156 Torino (TO) - Italy n° 0477
Procedure om de gelijkvormigheid te evalueren werden nageleegd.	Annex V - 2000/14/EC
Het geluidsniveau werd gemeten:	97 dB(A)
Gegarandeerd acoustisch vermogensniveau:	99 dB(A)
Gemaakt in:	Bagnolo in piano (RE) Italy - via Fermi, 4
Datum:	23/02/2021
Technische documentatie neergelegd op:	de Hoofdzetel. - Technische

 
Fausto Bellamico - President

12. GARANTIECERTIFICAAT

Dit apparaat is ontworpen en gerealiseerd met de modernste productietechnieken. De fabrikant geeft een garantie van 24 maanden vanaf de aankoopdatum op de eigen producten voor privé-/hobbygebruik. De garantie is beperkt tot 12 maanden bij professioneel gebruik.

Algemene garantievoorwaarden

- De garantie geldt vanaf de aankoopdatum. De fabrikant vervangt gratis de onderdelen met defecten in materiaal, afwerking en productie via het verkoopnetwerk en de technische servicedienst. De garantie ontnemt de gebruiker niet de wettelijke rechten van het burgerlijk wetboek tegen de consequenties van de defecten of fouten veroorzaakt door het verkochte voorwerp.
- Het technische personeel zal de defecte onderdelen zo snel als organisatorisch mogelijk is repareren.
- Om een aanvraag tot technische assistentie onder garantie in te dienen, dient u aan het bevoegde personeel het onderstaande garantiecertificaat te tonen, voorzien van het stempel van de leverancier, volledig ingevuld en met de aankoopfactuur of bon met de aankoopdatum aangehecht.**

- De garantie vervalt in de volgende gevallen:
 - Duidelijk gebrek aan onderhoud,
 - Onjuist gebruik van het product of geknoei aan het product,
 - Gebruik van ongeschikte smeermiddelen of brandstoffen,
 - Gebruik van niet-originele reserveonderdelen of accessoires,
 - Reparaties die uitgevoerd zijn door onbevoegd personeel.
- De fabrikant sluit verbruiksmaterialen en onderdelen die aan normale werkingsslijtage onderhevig zijn, uit van de garantie.
- Aanpassingen en verbeteringen van het product vallen niet onder de garantie.
- Afstellingen en onderhoudsreparaties die tijdens de garantieperiode nodig zijn vallen niet onder de garantie.
- Eventuele schade die veroorzaakt is tijdens het transport moet onmiddellijk gemeld worden aan de transporteur, anders vervalt de garantie.
- De garantie dekt geen eventuele directe of indirecte schade of letsel als gevolg van storingen van het apparaat of die voortvloeit uit het langdurig niet gebruiken van het apparaat.

MODEL _____

SERIENR _____

GEKOCHT DOOR DHR./MEVR. _____

DATUM _____

DEALER _____

 Niet opsturen! Alleen een eventueel verzoek om technische garantie aanhechten.

13. OPLOSSEN VAN PROBLEMEN



LET OP: zet de unit altijd uit en verwijder de accu voordat u de aanbevolen corrigerende maatregelen in onderstaande tabel uitvoert, behalve als gevraagd wordt om de unit aan te zetten.

Als alle mogelijke oorzaken nagegaan zijn en het probleem nog steeds niet is opgelost, neem dan contact op met een erkend reparatiecentrum. Als u een probleem heeft dat niet in deze tabel staat, neem dan contact op met een erkend reparatiecentrum.

PROBLEEM	MOGELIJKE OORZAKEN	OPLOSSING
Motor wil niet starten of loopt onregelmatig.	<ol style="list-style-type: none"> 1. Lege of niet correct geplaatste accu 2. Motor beschadigd 3. Beschadigde accu 	<ol style="list-style-type: none"> 1. Laad of plaats de accu op correcte wijze 2. Vervangen: neem contact op met een erkende hersteller 3. Vervangen: neem contact op met een erkende hersteller
De motor bereikt de volledige snelheid niet.	Ketting te strak gespannen	Kettingspanning; zie de instructies in het hoofdstuk Zaagblad- en kettingmontage (Pag.9).
Het zaagblad en de ketting warmen op en beginnen te roken tijdens het werken	<ol style="list-style-type: none"> 1. Olietank ketting leeg 2. Ketting te strak gespannen 3. Defect van het smeringssysteem 	<ol style="list-style-type: none"> 1. Vul de olietank. 2. Kettingspanning; zie de instructies in het hoofdstuk Zaagblad- en kettingmontage (Pag.9). 3. Laat gedurende 15-30 seconden met volledig geopend gas werken. Sluit en controleer of er olie van de punt van het zaagblad druipt. Indien er olie aanwezig is, kan het defect te wijten zijn aan een losse ketting of een beschadigd zaagblad. Indien er geen olie is, neem dan contact op met een Erkende Hersteller
De motor start en loopt, maar de ketting draait niet	<ol style="list-style-type: none"> 1. Ketting te strak gespannen 2. Assemblage zaagblad en ketting niet correct 3. Ketting en/of zaagblad beschadigd 4. Koppeling en/of tandwiel beschadigd 	<ol style="list-style-type: none"> 1. Kettingspanning; zie de instructies in het hoofdstuk Zaagblad- en kettingmontage (Pag.9) 2. Zie de instructies in het hoofdstuk Zaagblad- en kettingmontage (Pag.9) 3. Zie de instructies in het hoofdstuk Onderhoud zaagblad en/of ketting (Pag.12) 4. Vervangen: neem contact op met een erkende hersteller.



WAARSCHUWING: raak de ketting nooit aan wanneer de motor in werking is

LET OP! Lees ook de gebruiks- en onderhoudshandleiding van de accu en van de acculader aandachtig door!

NL Let op! – Deze handleiding moet gedurende de hele levensduur bij het apparaat blijven.

