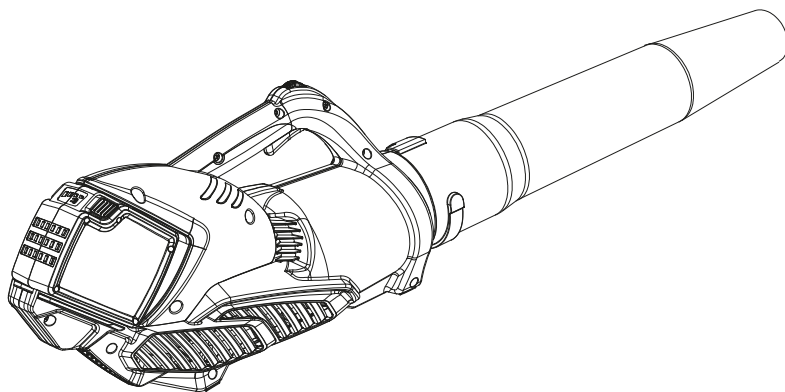
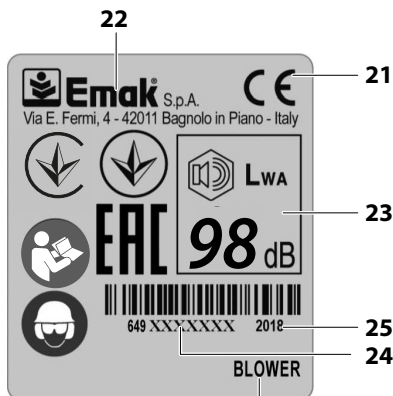
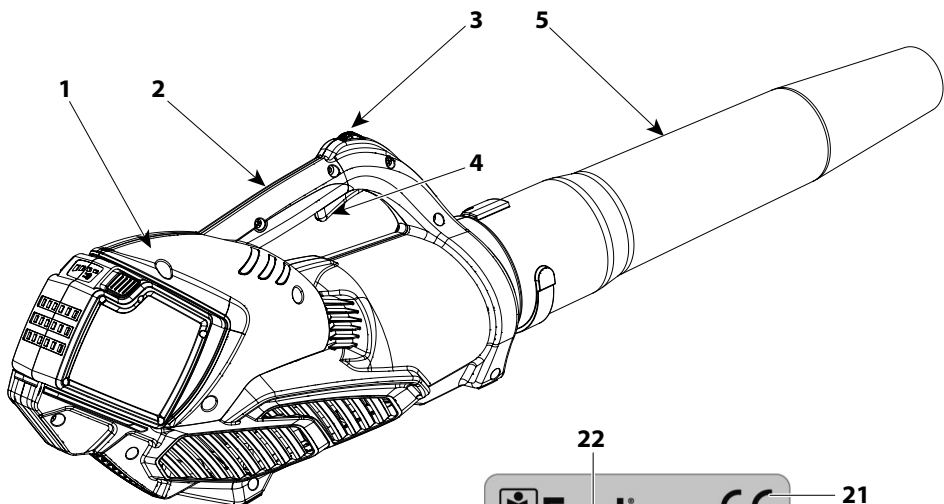


BVi 60 – BVi 60 boost – SAi 60 – SAi 60 boost

HU HASZNÁLATI ÉS KARBANTARTÁSI UTASÍTÁS





41



42



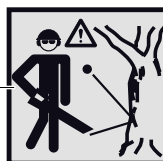
43



44



45

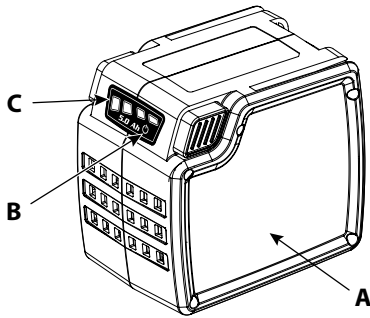


46

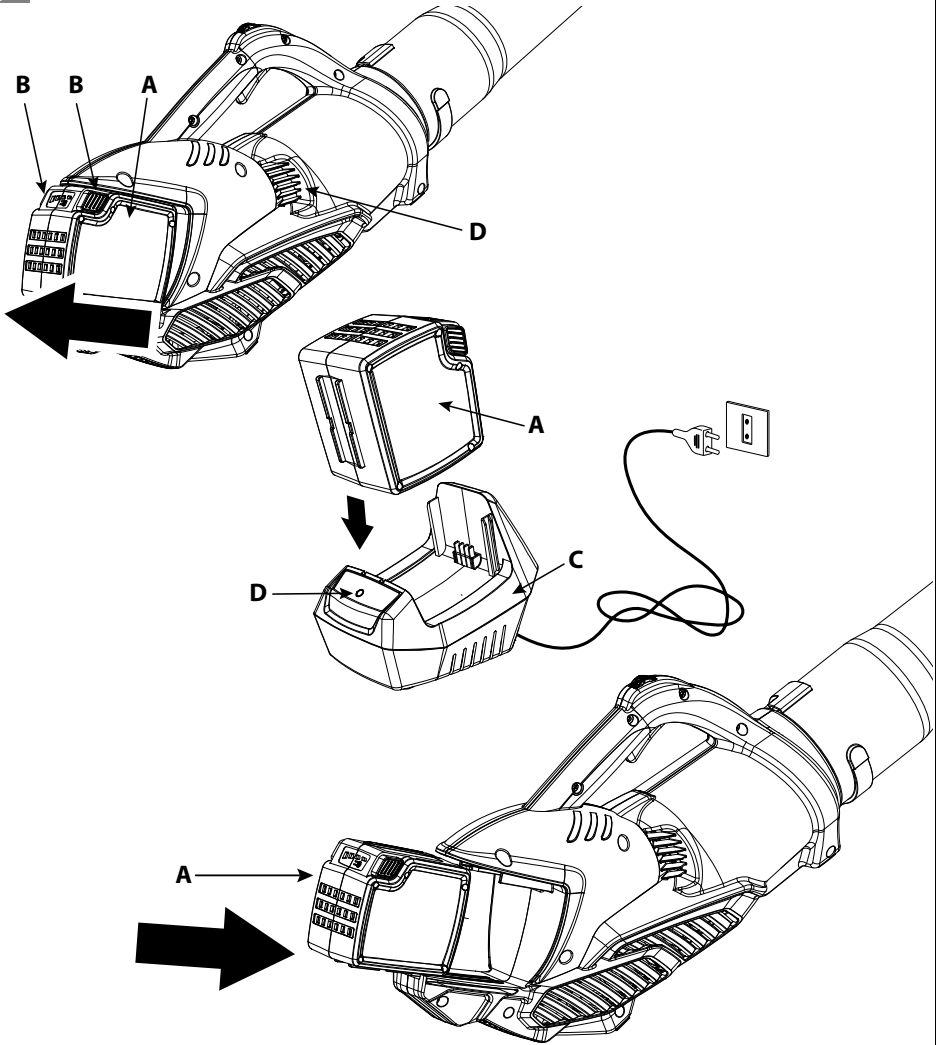


47

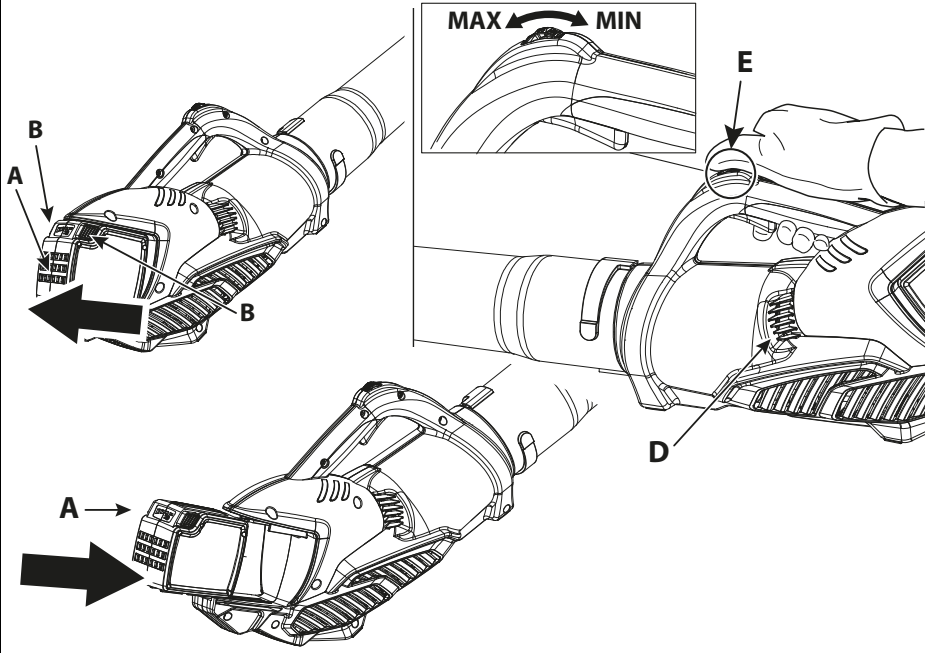
2



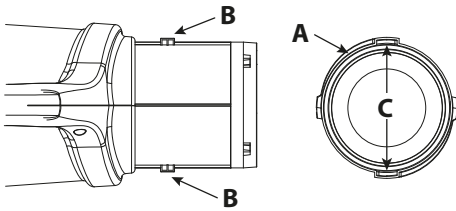
3



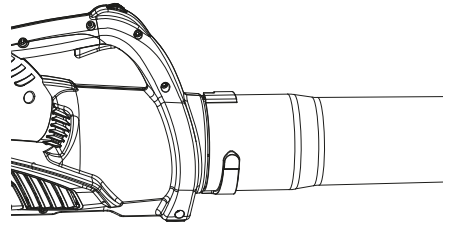
4



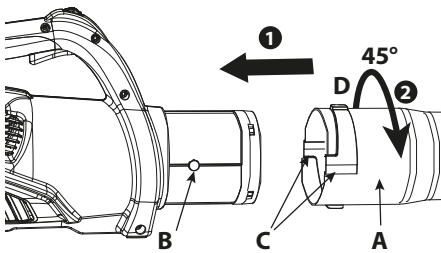
5



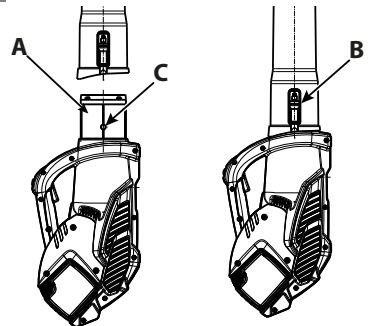
7



6



8



Az eredeti utasítások fordítása

| | |
|--------------------------------------------------------------------------------------|----|
| 1 BEVEZETŐ | 6 |
| 1.1 HOGYAN KELL OLVASNI A KÉZIKÖNYVET | 6 |
| 2 A GÉP MEGISMERÉSE | 7 |
| 2.1 A GÉP LEÍRÁSA ÉS A HASZNÁLATI TERÜLETEK | 7 |
| 2.1.1 RENDELTESSZERŰ HASZNÁLAT | 7 |
| 2.1.2 NEM RENDELTESSZERŰ HASZNÁLAT | 7 |
| 2.2 ÁLTALÁNOS BIZTONSÁGI ELŐÍRÁSOK | 8 |
| 2.3 A GÉP RÉSZEGYSÉGEI (1. ÁBRA) | 9 |
| 2.4 AZONOSÍTÓ CÍMKE (1. ÁBRA) | 9 |
| 2.5 BIZTONSÁGI ELŐÍRÁSOK (1. ÁBRA) | 10 |
| 2.6 MŰSZAKI ADATOK | 10 |
| 3 BIZTONSÁGI SZABÁLYOK | 11 |
| 3.1 AZ ELEKTROMOS SZERSZÁMOKRA VONATKOZÓ ÁLTALÁNOS BIZTONSÁGI FIGYELMEZTETÉSEK | 11 |
| 3.2 AZ ELEKTROMOS FŰVŐGÉPEKRE VONATKOZÓ BIZTONSÁGI FIGYELMEZTETÉSEK | 14 |
| 4 HASZNÁLATI SZABÁLYOK | 14 |
| 4.1 KIEGÉSZÍTŐ BIZTONSÁGI ELŐÍRÁSOK | 15 |
| 4.2 AZ AKKUMULÁTOROK HASZNÁLATI UTASÍTÁSA | 16 |
| 5 ÖSSZESZERELÉS | 16 |
| 5.1 A CSÓ FELSZERELÉSE (5. ÁBRA, 6. ÁBRA, 7. ÁBRA) | 17 |
| 5.2 A CSÓ FELSZERELÉSE KARABINERREL (8. ÁBRA) | 17 |
| 6 FELKÉSZÜLÉS A MUNKAVÉGZÉSRE | 17 |
| 6.1 A GÉP ELLENŐRZÉSE | 17 |
| 6.2 AZ AKKUMULÁTOR ÁLLAPOTÁNAK ELLENŐRZÉSE (2. ÁBRA) | 18 |
| 6.3 AZ AKKUMULÁTOR TÖLTÉSE (3. ÁBRA) | 18 |
| 7 A GÉP HASZNÁLATA | 19 |
| 7.1 A GÉP BEINDÍTÁSA (4. ÁBRA) | 19 |
| 7.2 BOOST FUNKCIÓ (E, 4. ÁBRA) | 19 |
| 7.3 A GÉP LEÁLLÍTÁSA (4. ÁBRA) | 19 |
| 8 MŰVELTI MÓDOK ÉS MUNKAVÉGZÉSI TECHNIKÁK | 20 |
| 8.1 A GÉP HASZNÁLATÁNAK MÓDOZATAI | 21 |
| 8.2 MUNKAVÉGZÉSI TECHNIKÁK | 21 |
| 8.3 A MUNKAVÉGZÉS VÉGE | 21 |
| 9 KARBANTARTÁS | 22 |
| 9.1 RENDES KARBANTARTÁS | 22 |
| 9.1.1 MOTOR HŰTÉS | 23 |
| 9.1.2 AZ AKKUMULÁTOR KEZELÉSE | 23 |
| 9.1.3 TÁROLÁS | 23 |
| 9.1.4 KARBANTARTÁSI TÁBLÁZAT | 23 |
| 9.2 RENDKÍVÜLI KARBANTARTÁS | 24 |
| 10 KÖRNYEZETVÉDELME | 24 |
| 10.1 BONTÁS ÉS MEGSEMISÍTÉS | 24 |
| 11 PROBLÉMAMEGOLDÁS | 25 |
| 12 MEGFELELŐSÉGI NYILATKOZAT | 26 |
| 13 GARANCIALEVÉL | 27 |

1 BEVEZETŐ

Köszönjük, hogy egy Emak terméket választott.

A vizsonteladói hálózatunk és felhatalmazott szakszerveizeink mindenben az Ön rendelkezésére állnak.

FIGYELEM

A jelen kézikönyv figyelmes elolvasása nélkül ne kezdje el a munkát, csak így biztosítható a gép helyes használata, és így lehet elkerülni a baleseteket.

FIGYELEM

A kézikönyvet a gép teljes élettartama alatt a géppel egy helyen kell tárolni.

A jelen kézikönyv tartalmazza az egyes részegységek működésének magyarázatát, valamint a szükséges ellenőrzésekre és a karbantartásra vonatkozó előírásokat.

FIGYELEM

Figyelmesen olvassa el az akkumulátor és az akkumulátortöltő használati és karbantartási utasítását is!

MEGJEGYZÉS

A jelen kézikönyvben található leírások és illusztrációk a gyártóra nézve nem kötelező érvényűek. A gyártó fenntartja a jogát arra, hogy a terméken módosításokat hajtson végre anélkül, hogy minden alkalommal frissítené a kézikönyv tartalmát.

Az ábrák jelzésértékűek. A tényleges részegységek eltérhetnek az ábrázoltakhoz képest. Kétség esetén vegye fel a kapcsolatot a hivatalos Vevőszolgálattal.

1.1 HOGYAN KELL OLVASNI A KÉZIKÖNYVET

A kézikönyv fejezetekre és bekezdésekre oszlik. Minden bekezdés a vonatkozó fejezet egy alszintje. A fejezetekre vagy bekezdésekre történő hivatkozásokat "fejezet" vagy „bekezdés” felirat jelöl, amit a vonatkozó szám követ. Példa: „2. fejezet”.

A használati és karbantartási utasításokon túl a jelen kézikönyv olyan információkat is tartalmaz, amelyek különös figyelmet igényelnek. Ezeket az információkat az alábbiakban leírt szimbólumok jelzik:

FIGYELEM

Amikor baleset vagy személyi sérülés, halál, illetve súlyos anyagi kár kockázata áll fenn.

ÓVINTÉZKEDÉS

Amikor a gép vagy egyes részegységei károsodásának veszélye áll fenn.

MEGJEGYZÉS

Kiegészítő információt nyújt az utasításokhoz az előző biztonsági üzenetekről.

A jelen használati utasításban az ábrákat az 1., 2., 3. és a további számok jelölik. Az ábrán jelzett részegységeket betűk vagy számok mutatják, az esettől függően. A 2. ábra C részére hivatkozás a következő kijelentéssel jelölhető: "Lásd C, 2. ábra" vagy egyszerűen "(C, 2. ábra)". Az 1. ábra 2. részére hivatkozás a következő kijelentéssel jelölhető: "Lásd 2, 1. ábra" vagy egyszerűen "(2, 1. ábra)".

HU

2 A GÉP MEGISMERÉSE

2.1 A GÉP LEÍRÁSA ÉS A HASZNÁLATI TERÜLETEK

Ez a gép egy kertészeti eszköz, egészen pontosan egy hobbi célokra készült, akkumulátorral működő hordozható elektromos fűvágógép.

2.1.1 Rendeltetésszerű használat

Egy fűvágógépet az alábbiakra lehet használni:

- Levelek eltávolítása és összegyűjtése. Szemét vagy lenyírt fű eltávolítása utcáról, gyalogösvényről, parkból, parkolóból, csarnokból, sportpályáról stb.
- Lenyírt fű eltávolítása.
- Fűcsomók eltávolítása és darabolása.
- Parkok tisztítása.
- Mezőgazdasági és építőipari gépek tisztítása.
- Előadótermek és szórakoztató parkok tisztítása.
- Könnyű puha hó eltávolítása.
- Járda és külső területek szárítása.
- Szemét eltávolítása sarkokból, zugokból, a padló kövei közül stb.

2.1.2 Nem rendeltetésszerű használat



FIGYELEM

A fentebb leírtaktól eltérő bármely más felhasználás veszélyes, és a személyek és/vagy a dolgok számára káros lehet.

A fűvágógépet az alábbiak eltakarítására **NEM** szabad használni

- Nagy mennyiségű kavics vagy kavicspor.
- Építőipari törmelék.
- Gipszpor.
- Cement- és betonpor.
- Száraz kerti humusz.

- Ne használja a fűvógépet trágya, vegyszerek és egyéb mérgező anyagok vagy üzemanyag kiszórására vagy porlasztására, kivéve, ha a készüléket ilyen alkalmazásra tervezték, és ilyen esetben megfelelő helyen használják.
- Ha a fűvott anyag kereskedelmi forgalomban kapható, olvassa el az anyagbiztonsági adatlapot, vagy lépjen kapcsolatba az anyag gyártójával.

FIGYELEM

A szilícium-dioxid a homokban, kvarcban, téglában, agyagban, gránitban, kőzetben és sok más anyagban, többek között betonban és falazatban található alapanyag. A levegőben található kristályos szilícium-dioxid ismételt és/vagy intenzív belélegzése súlyos vagy végzetes légúti megbetegedést okozhat, beleértve a szilikózt is. Ilyen anyagok jelenlétében mindig tartsa be a jelzett légzőszervi óvintézkedéseket.

FIGYELEM

Az azbesztpor belélegzése veszélyes, súlyos sérülést vagy halált, légúti betegségeket vagy rákot okozhat. Az azbeszttartalmú termékek felhasználása és ártalmatlanítása szigorúan szabályozott. Ne fújja és ne bolygassa meg az azbesztet, vagy olyan azbesztt tartalmazó termékeket, mint az azbeszt szigetelő burkolat. Ha okkal feltételezhető, hogy azbeszttartalmú anyagokat bolygatott meg, azonnal forduljon munkáltatójához vagy a helyi egészségügyi hatóságához.

A gép nem rendeltetésszerű használata a garancia elvesztését vonja maga után, és a Gyártó mentes mindenféle felelősség alól, a károkkal és saját, illetve harmadik személyek sérülésével kapcsolatos minden költség a felhasználót terheli.

2.2 ÁLTALÁNOS BIZTONSÁGI ELŐÍRÁSOK

- Csak akkor dolgozzon, ha a látási körülmények és a fény elégséges a tisztán látáshoz.
- A gép letámasztása előtt kapcsolja ki a motort.
- Legyen különösen óvatos és éber, amikor hallásvédő eszközöket visel, mivel az ilyen készülékek korlátozhatják a veszélyt jelző hangok (felhívások, jelzések, figyelmeztetések stb.) meghallását.
- Legyen rendkívül óvatos, amikor lejtőn vagy egyenetlen talajon dolgozik.
- A markolatokat mindig tartsa szárazon és tisztán.
- **Ne használja a fűvógépet létrán, állványon vagy asztalon állva.**
- **Soha ne próbáljon meleg vagy égő tárgyakat, illetve folyékony üzemanyagot fűvatni**
- Ne lépkedjen hátrafelé, amikor a készüléket használja.
- Csak ésszerű időpontokban használja a fűvógépet, kerülje a kora reggeleket vagy késő estétet, amikor az embereket zavarhatja. Tartsa be a zajjal járó munkavégzésre vonatkozó helyi előírásokat.
- Ellenőrizze a szél irányát és erősségét. A fűvókát vagy a fűjt törmelékét soha ne irányítsa emberek, háziállatok, autók vagy lakások felé.
- Ne fúvassa a törmelékét nyitott ajtó vagy ablak felé.
- A készüléket az elhaladó személyek és a környező vagyontárgyak tiszteletben tartásával használja.

- Ne hagyja őrizetlenül a működő fúvókát.
- Ügyeljen arra, hogy mi fúvat vagy mozgat.
- Gyakorolja a nyírott fű vagy papírpohár fúvatását anélkül, hogy fölkavarná a port.
- A fúvógép használata előtt nedvesítse meg a poros területeket.
- Soha ne használjon fúvógépet fokozottan poros anyag mozgatására.
- Ne irányítsa a légáramot emberek vagy állatok felé. A fúvóka kis tárgyakat nagy sebességgel fel tud repíteni. Azonnal állítsa le a készüléket, ha egy személy közeledik.

2.3 A GÉP RÉSZEGYSÉGEI (1. ÁBRA)

- | | |
|-------------------|-----------------|
| 1. Motoros egység | 4. Kapcsoló kar |
| 2. Markolat | 5. Fúvócső |
| 3. Szabályozó | 6. Booster |

2.4 AZONOSÍTÓ CÍMKE (1. ÁBRA)

21. EK megfeleléségi jelölés
22. A gyártó neve és címe
23. Hangteljesítmény szint
24. Gyártási szám
25. Gyártási év
26. Géptípus: **AKKUMULÁTOROS LOMBFÚVÓ**

27. Ne dobja az elektromos készülékeket a háztartási szemétbe. Az elektromos és elektronikus berendezések hulladékairól szóló 2012/19/EK Európai Irányelvnek, és annak a nemzeti jogi szabályozáshoz igazításának megfelelően az elektromos berendezéseket az életfázisuk végén külön kell gyűjteni, hogy eko-kompatibilis módon lehessen újrahasznosítani azokat. Ha az elektromos berendezések egy hulladéklerakóba, vagy a földbe kerülnek, a mérgező anyagok elérhetik a vízréteget, és az egészségre és a jó közérzetre káros módon bejuthatnak az élelmiszerláncba. A termék ártalmatlanítására vonatkozó részletesebb információkért lépjen kapcsolatba a háztartási hulladékok kezeléséért felelős Hivatallal, vagy a saját viszonteladójával.

KÖRNYEZETI KÁR! Újratölthető termék: Lítium-ion akkumulátor. A használaton kívüli akkumulátort ne ártalmatlanítsa a háztartási hulladékkal együtt. Az akkumulátort a géptől szétválasztva ártalmatlanítsa. Az ártalmatlanítással kapcsolatban tartsa be a helyi előírásokat.

2.5 BIZTONSÁGI ELŐÍRÁSOK (1. ÁBRA)

Az Ön gépét óvatosan kell használni. Ebből a célból a gépen olyan piktogramok találhatók, amelyek feladata emlékeztetni a fontosabb használati tanácsokra. A jelentésük magyarázata a következőkben található. Javasolt ezen felül a jelen utasítás megfelelő fejezetében feltüntetett biztonsági szabályok figyelmes elolvasása.

Cserélje ki a sérült, vagy nem olvasható címkéket.

41.  **FIGYELEM**
Ez a gép, ha nem megfelelően használják, veszélyt jelenthet a kezelő és mások számára.

42. Viseljen védőszemüveget.

43. Ne tegye ki esőnek (vagy nedvességnek).

44. A gép használata előtt olvassa el a használati utasítást.

45. Munka közben viseljen porvédő maszkot.

46.  **FIGYELEM**
A fűvágó nagy sebességgel kilőhet tárgyakat, amik megpattanhatnak, és a gépkezelőnek repülhetnek Ez súlyos szemsérüléshez vezethet.

47. A lombfűvó használójának meg kell bizonyosodnia arról, hogy nincsenek emberek vagy állatok 10 méternél közelebb. Minden olyan alkalommal, amikor több gépkezelő dolgozik ugyanazon a területen, a köztük lévő és betartandó biztonsági távolság nem lehet 10 méternél kevesebb.

2.6 MŰSZAKI ADATOK

| | <i>Mértékegység</i> | <i>BVi 60 - SAi 60</i> | <i>BVi 60 boost - SAi 60 boost</i> |
|----------------------------|---------------------|------------------------|------------------------------------|
| Feszültség | V DC | 40 | 40 |
| Teljesítmény | W | 620 | 620 |
| Tömeg | kg | 2,8 | 2,8 |
| Min. / max. fordulatszám | perc ⁻¹ | 10 600/15 900 | 10 600/16 200 |
| Levegő maximális sebessége | m/s | 39,5 | 39,5 |
| Térfogathozam | m ³ /h | 544 | 544 |

| | <i>Mértékegység</i> | <i>Hivatkozási szabályok</i> | <i>BVi 60 - SAi 60</i> | <i>BVi 60 boost - SAi 60 boost</i> |
|-------------------------------------------------|-----------------------|---------------------------------------|------------------------|------------------------------------|
| Hangnyomás ⁽¹⁾⁽²⁾ | LpA av - dB(A) | EN 50636-2-100 EN 11201 | 83,2 | 88 |
| Határozatlanság | dB (A) | | 1,2 | 1,0 |
| Mért hangteljesítmény szintje ⁽¹⁾⁽²⁾ | dB (A) | 2000/14/EK EN 11201 EN ISO 3744 | 94,7 | 96,8 |

| | <i>Mértékegység</i> | <i>Hivatkozási szabályok</i> | <i>BVi 60 - SAi 60</i> | <i>BVi 60 boost - SAi 60 boost</i> |
|------------------------------------|------------------------|---------------------------------------|------------------------|------------------------------------|
| Határozatlanság | dB (A) | | 1,9 | 0,8 |
| Garantált hangteljesítmény szintje | LpA av - dB(A) | 2000/14/EK EN 11201 EN ISO 3744 | 97 | 98 |
| Rezgésszint ⁽¹⁾⁽²⁾⁽³⁾ | m/s² | EN 50636-2-100 EN 12096 | < 2,5 | < 2,5 |
| Határozatlanság | m/s² | EN 12096 | 1,0 | 1,0 |

⁽¹⁾ Legnagyobb üresjáratú fordulatszám.

⁽²⁾ Legnagyobb sebesség teljesen feltöltött akkumulátorral.

⁽³⁾ A közölt összes rezgés érték mérése egy szabványos tesztmódszerrel történt, és az egyik számnak a másikkal történő összevetésére használható; a közölt összes rezgés érték egy előzetes kitétségi értékelésre is használható.

FIGYELEM

Az elektromos szerszám tényleges használata során történő rezgés kibocsátás az eszköz használati módja függvényében eltérhet a közölt összes értéktől.

Becslés alapján meg kell határozni a kezelő védelmére hozott biztonsági intézkedéseket a tényleges használati körülmények között jelentkező kitétségnél (a munkavégzési ciklus minden részét tekintetbe véve, mint a kikapcsolt állapotú szerszámra vonatkozó idő, és amikor az indítási időn túl inaktív).

3 BIZTONSÁGI SZABÁLYOK

(szigorúan be kell tartani)

3.1 AZ ELEKTROMOS SZERSZÁMOKRA VONATKOZÓ ÁLTALÁNOS BIZTONSÁGI FIGYELMEZTETÉSEK

FIGYELEM

Olvassa el az összes biztonsági figyelmeztetést és az összes utasítást. A figyelmeztetések és utasítások be nem tartása áramütést, tüzet, és/vagy súlyos sérüléseket okozhat.

FIGYELEM

A helyi szabályozás korlátozhatja a gépkezelő korát, vagy a gép használatát.

ÓVINTÉZKEDÉS

A sérült vagy olvashatatlaná vált ragasztós címkéket ki kell cserélni. Az új címkéket egy felhatalmazott Vevőszolgálati Központtól kérje.

FIGYELEM

Figyeljen a figyelmeztető jelzésekre vagy kiáltásokra a hangvédő eszközök használata közben. Mindig távolítsa el a hangvédő eszközt, amint leáll a motor.

FIGYELEM

Az egysége nagyon alacsony intenzitású elektromágneses mezőt generál. Ez a mező interferálhat bizonyos pacemakerekkel. A súlyos és halálos sérülések kockázatának csökkentése érdekében a pacemakert viselő személyeknek az eszköz használata előtt konzultálnia kell orvosával és a pacemaker gyártójával.

Őrizze meg az összes figyelmeztetést és utasítást, hogy a jövőben is tanulmányozhassa azokat. A figyelmeztetésekben jelzett „elektromos szerszám” kifejezés az Ön akkumulátoros működésű (vezeték nélküli) elektromos készülékére vonatkozik.

A munkavégzési terület biztonsága

- Tartsa tisztán a munkavégzési területet. A szennyezett és rendezetlen területek megkönnyítik a balesetek előfordulását.
- Ne használja az elektromos szerszámot robbanásveszélyes környezetben, tűzveszélyes folyadékok, gázok vagy porok jelenlétében. Az elektromos szerszámok szikrát keltenek, amely a por vagy a gőzök begyulladását okozhatja.
- Az elektromos szerszám használata közben tartsa távol a gyermekeket és kívülálló személyeket. A figyelmetlenség az ellenőrzést elvesztését okozhatja.

Elektromos biztonság

- Kerülje a testével olyan földelt felületekkel történő érintkezést, mint csövek, radiátorok, konyhaberendezések és hűtőszekrények. Az áramütés veszélye nő az emberi test testelésével vagy földelésével.
- Ne tegye ki az elektromos szerszámokat esőnek vagy nedves környezetnek. Az elektromos szerszámba került víz megnöveli az áramütés kockázatát.

Személyi biztonság

- Figyeljen oda, ellenőrizze amit éppen csinál, és használja a józan ésszt egy elektromos szerszám működtetése során. Kimerültség esetén, vagy drog, alkohol vagy gyógyszer hatása alatt ne használja az elektromos szerszámot. Az elektromos szerszám használata közben egy pillanatnyi figyelmetlenség súlyos személyi sérüléseket okozhat.
- Viseljen védőöltözetet. Mindig viseljen védőszemüveget. Egy védőeszköz használata, mint a porvédő maszk, csúszásgátló cipő, védősisak vagy fülvédő burkolat, csökkenti a személyes sérüléseket.
- Kerülje a véletlen indításokat. Bizonyosodjon meg arról, hogy a készülék ki legyen kapcsolva az akkumulátor behelyezése előtt, mielőtt megragadja az elektromos szerszámot, vagy szállítani kezdi. Az elektromos szerszámot úgy szállítva, hogy az ujjá a kapcsolón, és az akkumulátor a helyén maradt, elősegíti a balesetek bekövetkezését.
- Távolítson el minden beállító kulcsot vagy szerszámot az elektromos szerszám működtetése előtt. Egy forgó résszel érintkezésben maradó kulcs vagy szerszám személyi sérüléseket okozhat.

- e. Ne veszítse el az egyensúlyát. Mindig legyen megfelelően kitámasztva és egyensúlyban. Ez lehetővé teszi az elektromos szerszám jobb ellenőrzését váratlan helyzetekben.
- f. Megfelelő módon öltözködjön. Ne viseljen bő ruhát vagy ékszereket. Tartsa a haját, ruházatát és kesztyűjét a mozgó részekről távol. A bő ruha, az ékszerek vagy a hosszú haj beakadhatnak a mozgó részekbe.
- g. Ha vannak olyan eszközök, amelyekkel csatlakozni lehet por elszívó és gyújtó berendezésekhez, győződjön meg arról, hogy azokat megfelelő módon csatlakoztatta és működteti. Ezeknek az eszközöknek a használata csökkentheti a porhoz köthető kockázatokat.
- h. **Ne engedje, hogy a gyakori szerszámhasználat miatt kialakult megszokás gondatlanná tegye, és ezért figyelmen kívül hagyja a szerszám biztonsági alapelveket.** Egy nemtörődöm művelet a másodperc tört része alatt súlyos sérüléseket okozhat.
- i. Abban az esetben, ha át kívánja engedni, vagy kölcsön szeretné adni a gépet másoknak, bizonyosodjon meg arról, hogy a használó megismerte a jelen kézikönyvben leírt használati utasításokat.

Az elektromos szerszám használata és megóvása

- a. Ne terhelje túl az elektromos szerszámot. Használjon a munkához alkalmas elektromos szerszámot. A megfelelő elektromos szerszám jobban és biztonságosabban végzi el a munkát, a tervezéskor meghatározott sebességgel.
- b. Ne használja az elektromos szerszámot, ha a kapcsolóval nem lehet szabályosan beindítani vagy leállítani. Egy olyan elektromos szerszám, amely nem működtethető a kapcsolóval, veszélyes, és meg kell javítani.
- c. Távolítsa el az akkumulátort a helyéről, mielőtt bármilyen beállítást, vagy tartozékcsereit végezne, vagy mielőtt letenné az elektromos szerszámot. Ezek a megelőző biztonsági rendszabályok csökkentik az elektromos szerszám véletlen beindításának kockázatát.
- d. A nem használt elektromos szerszámokat helyezze el a gyermekektől elzárva, és ne tegye lehetővé azok használatát tapasztalattal nem rendelkező és a jelen útmutatót nem ismerő személyek számára. Az elektromos szerszámok veszélyesek a tapasztalatlan felhasználók kezében.
- e. Végezze el az elektromos szerszámok karbantartását. Ellenőrizze, hogy a mozgó részek egyenesen álljanak és szabadon mozogjanak, ne álljon fenn alkatrész törés, és bármilyen körülmény, ami befolyásolhatja az elektromos szerszám működését. Károsodás esetén az elektromos szerszámot meg kell javítani használat előtt. Sok balesetet okoz a hiányos karbantartás.
- f. Használja a megadott utasításoknak megfelelően az elektromos szerszámot és annak tartozékait, eközben vegye tekintetbe a munkavégzési körülményeket és az elvégezni kívánt munkát. Az elektromos szerszámok a tervezettektől eltérő műveletekre történő használata veszélyes helyzeteket okozhat.
- g. **Tartsa a markolatokat és a fogási felületeket száraz, tiszta, és olaj- és zsírintes állapotban.** A csúszós markolatok és fogási felületek nem teszik lehetővé a gép biztonságos kezelését és ellenőrzését váratlan helyzetekben.

Szerviz

Az elektromos szerszám javítását képzett szakemberrel végeztesse, csak eredeti alkatrészek felhasználásával. Ez lehetővé teszi az elektromos szerszám biztonságának megtartását.



FIGYELEM

A gép használata során be kell tartani a biztonsági előírásokat. A gép működésbe állítása előtt olvassa el a kezelő és a munkában részt nem vevő személyek biztonságára vonatkozó utasításokat. Az útmutatót jó állapotban őrizze meg a későbbi használat érdekében.

HU

4 HASZNÁLATI SZABÁLYOK

Hogy kell működtetni az akkumulátoros elektromos fúvógépet

Használat közben vegyen fel egy álló és stabil helyzetet, és viselkedjen óvatosan.

- Kerülje a nedves vagy csúszós talajon, vagy általában a túl egyenetlen vagy meredek földön történő munkavégzést, ahol nem biztosított a kezelő stabilitása a munkavégzés során.
- Soha ne fusson, csak lépkedjen, és ügyeljen a talaj egyenetlenségeire és az esetleges akadályok megjelenésére.
- Mérje fel a megmunkálandó területből származó potenciális kockázatot, és hogy meghozza az összes szükséges óvintézkedést saját biztonságának garantálásához, különösen lejtős, egyenetlen, csúszós vagy göröngyös talajon.
- A lejtőkön a lejtésre merőlegesen végezze a munkát, soha sem felfelé vagy lefelé haladva.
- Járjon el nagyon gondosan a vízmosságok, árkok vagy töltések közelében.
- Amikor az úthoz közel használja a gépet, figyeljen a forgalomra.
- Járjon el gondosan a feszültség alatt álló elektromos vezetékek közelében.

A gépet nem használhatják olyan személyek, akik nem képesek azt egy kézzel szilárdan megtartani, és/vagy stabilan egyensúlyban megállni a lábukon a munkavégzés közben.

Soha ne engedje, hogy a gépet gyermekek, vagy olyan személyek használják, akik nem rendelkeznek az utasítások szükséges ismeretével. A helyi törvények meghatározhatják a használat alsó korhatárát.

A gépet nem használhatja egynél több személy.

Soha ne használja a gépet:

- amikor személyek, különösen gyermekek, vagy állatok tartózkodnak a közelben;
- ha a kezelő fáradt vagy rosszulélttel küzd, vagy ha gyógyszerek, kábítószer, alkohol vagy a reagáló képességét és figyelmét károsan befolyásoló szerek hatása alatt áll;
- ha a védőeszközök sérültek, vagy eltávolították őket.

Az akkumulátoros elektromos fúvógép biztonságos mozgatása

Minden olyan alkalommal, amikor mozgatni vagy szállítani kell a gépet, tegye a következőket:

- állítsa le a motort, várja meg a leállást, és távolítsa el az akkumulátort a helyéről;
- a gépet csak a fogantyújánál fogja meg.

Amikor gépjárművel szállítja a gépet, úgy kell elhelyezni, hogy ne jelentsen veszélyt senkire, és szilárdan kell rögzíteni.

Ajánlások kezdők számára

Mielőtt első alkalommal nekilátna egy munkának a géppel, javasolt magával a géppel és a legmegfelelőbb munkavégzési technikákkal való megfelelő jártasság megszerzése, próbálja szilárdan megmarkolni a gépet, és végrehajtani a munka által megkövetelt mozgásokat.

HU

4.1 KIEGÉSZÍTŐ BIZTONSÁGI ELŐÍRÁSOK

1. Olvassa el figyelmesen az utasításokat.
2. Tegyen szert a vezérlőelemekkel, és a gép megfelelő használatával való jártasságra.
3. Figyeljen arra, hogy nem érjen hozzá a veszélyes mozgó részekhez, mielőtt a gépet kikapcsolta, és a mozgó részek teljesen leálltak volna.
4. Viseljen védőszemüveget.
5. Soha ne engedje, hogy a gépet gyermekek, vagy olyan személyek használják, akik nem rendelkeznek az utasítások szükségesség ismeretével.
6. Állítsa le a gép működését, amikor valaki, különösen gyermekek, vagy állatok tartózkodnak a közelben.
7. Csak világosban mellett végezzen munkát.
8. A gép használata előtt és bármilyen ütés után ellenőrizze, hogy ne legyenek kopásra, vagy rongálódásra utaló jelek, és végezze el a szükséges javításokat.
9. Soha ne használja a gépet sérült vagy hiányzó védőelemekkel.
10. Soha ne használjon olyan alkatrészeket vagy tartozékokat, amelyeket nem a gyártó szállított vagy javasolt.
11. Távolítsa el a helyéről az akkumulátort mielőtt ellenőrzést, tisztítást vagy munkát végez a gépen, és amikor a gép nincs használatban.
12. Bizonyosodjon meg mindig arról, hogy a hűtőlevegő nyílásai mindig lerakodás mentesek legyenek.
13. Minden használat után távolítsa el az akkumulátort a helyéről, és ellenőrizze az esetleges sérüléseket.
14. Olyan helyen tárolja a gépet, ahol gyermekek nem férhetnek hozzá.
15. Azonnal szakítsa meg a munkát baleset vagy törés esetén.
16. Ne használja a gépet rossz idő, és főleg villámcsapások előfordulása esetén.
17. Mindig távolítsa el az akkumulátort, amikor átadja a gépet egy másik személynek.

Az akkumulátoros elektromos szerszámok kezelése és megfelelő használata

- a. Bizonyosodjon meg arról, hogy a készülék ki legyen kapcsolva az akkumulátor behelyezése előtt. Az akkumulátor bekapcsolt készülékbe történő behelyezése balesetet okozhat.
- b. Az akkumulátorok töltéséhez csak a gyártó által javasolt akkumulátortöltőt használjon. Az akkumulátortöltők általában az akkumulátor típusa szerint specifikálhatók; ha más típusokhoz használja, az tűzveszélyes lehet.

- c. Csak az Ön által vásárolt szerszámhoz specifikált akkumulátorokat használjon. Más akkumulátorok használata sérüléseket és tűzveszélyt okozhat.
- d. A nem használt akkumulátorokat tartsa távol az irodai gemkapcsoktól, pénzérméktől, kulcsoktól, szögektől, csavaroktól, vagy egyéb kis fémtárgyaktól, amelyek rövidzárlatot okozhatnak az érintkezőknél. Az akkumulátor érintkezői között létrejött rövidzárlat égést vagy tüzet okozhat.
- e. Ellenőrizze, hogy az akkumulátor jó állapotban legyen, és hogy ne legyenek rajta rongálódásra utaló jelek. Ne használja a gépet sérült vagy elhasznált akkumulátorral.

4.2 AZ AKKUMULÁTOROK HASZNÁLATI UTASÍTÁSA

Általános óvintézkedések

- Az akkumulátort soha nem szabad felnyitni.



FIGYELEM

Soha ne dobja tűzbe a használt akkumulátorokat. ROBBANÁSVESZÉLY!

- Csak az azonosító táblán jelzett hálózati feszültséghez tartozó dugaszoló aljzathoz csatlakoztassa az akkumulátortöltőt.
- Csak eredeti akkumulátort használjon.
- Hosszú idejű használat után az akkumulátor felmelegedhet. Hagyja lehűlni a feltöltése előtt.
- Ne tárolja az akkumulátort és az akkumulátortöltőt gyermekek számára elérhető helyen.
- Ne használja az akkumulátortöltőt tűzveszélyes gázok vagy anyagok jelenlétében.
- Az akkumulátorokat csak 10 °C és 40 °C közötti hőmérsékletnél töltsé.
- Ne tárolja az akkumulátorokat 40 °C-nál magasabb hőmérsékletű környezetben.
- Ne hozzon soha létre rövidzárlatot az akkumulátorok érintkezői között, és ne csatlakoztassa azokat fémtárgyakhoz.
- Az akkumulátorok szállítása közben ügyeljen arra, hogy az érintkezők ne érintkezessenek egymással, és ne használjon fémtartályokat a szállításhoz.
- Az akkumulátor rövidzárlata robbanást okozhat. A rövidzárlat minden esetben károsítja az akkumulátort.
- Ellenőrizze rendszeresen, hogy ne legyen sérült az akkumulátortöltő vezetéke. Ha a vezeték sérült, ki kell cserélni az akkumulátortöltőt.
- Töltsé teljesen fel az akkumulátorokat, mielőtt a téli időszakra eltenné azokat.
- Az akkumulátor csak az EN 60335-2-29/A11 előírásnak megfelelő akkumulátortöltővel tölthető.

5 ÖSSZESZERELÉS



FIGYELEM

Ellenőrizze, hogy a gép minden alkatrésze jól van-e csatlakoztatva és a csavarok meg vannak-e húzva.

MEGJEGYZÉS

Szigorúan tartsa be a csomagolóanyagok ártalmatlanítására vonatkozó helyi előírásokat.

Biztonsági és szállítási okokból a lítium-ionos akkumulátorok szállítása (ha így szállították) a géptől elkülönítve, és részlegesen feltöltött állapotban történik.

A gép használata előtt fel kell tölteni az akkumulátort az *AZ AKKUMULÁTOR TÖLTÉSE (3. ábra)*, 6.3 fejezetben leírt módokon.

HU

5.1 A CSŐ FELSZERELÉSE (5. ÁBRA, 6. ÁBRA, 7. ÁBRA)

FIGYELEM

A cső felszerelésekor a motor kikapcsolt állapotban kell, hogy legyen.

Csúsztassa be a fúvócsövet (A), a két pecket (B) illessze be a cső két vátába (C) A nyíl (D) irányában forgassa el 45°-kal. A felszerelt cső a 7. ábra szerinti pozícióban lesz.

5.2 A CSŐ FELSZERELÉSE KARABINERREL (8. ÁBRA)

Helyezze be a fúvócsövet (A) úgy, hogy a horog (B) a furattal (C) egy vonalban legyen, amíg nem hallja a rögzítés kattánását. A fúvócső eltávolításához nyomja meg a horgot (B), és vegye ki a csövet.

6 FELKÉSZÜLÉS A MUNKAVÉGZÉSRE

6.1 A GÉP ELLENŐRZÉSE

FIGYELEM

Bizonyosodjon meg arról, hogy az akkumulátor ne legyen behelyezve a helyére.

FIGYELEM

A ventilátor védőbordái (D, 3. ábra, 4. ábra) épek kell, hogy legyenek a kezelő épségének biztosításához. Ellenkező esetben cserélje ki a terméket.

A munkavégzés megkezdése előtt tegye a következőket:

- ellenőrizze, hogy a hűtőlevegő nyílások ne legyenek eltömődve;
- ellenőrizze, hogy a gép markolata és védőelemei tiszták és szárazak, megfelelően felszerelve és szilárdan a géphez rögzítve legyenek;
- ellenőrizze, hogy a gépen ne legyenek kopásra, vagy ütések vagy egyéb okok miatt történt rongálódásra utaló jelek, és végezze el a szükséges javításokat;
- ellenőrizze, hogy az akkumulátor jó állapotban legyen, és hogy ne legyenek rajta rongálódásra utaló jelek. Ne használja a gépet sérült vagy elhasznált akkumulátorral;
- az akkumulátor töltését a *AZ AKKUMULÁTOR TÖLTÉSE (3. ábra)*, 6.3 fejezetben leírt módokon végezze.

6.2 AZ AKKUMULÁTOR ÁLLAPOTÁNAK ELLENŐRZÉSE (2. ÁBRA)

Az akkumulátor (A) töltöttségi állapotának ellenőrzéséhez nyomja meg a gombot (B), amely aktiválja a 4 LED (C) működését, a következő jelentéssel:

| | |
|---------------|-------------------------|
| 4 LED ég | Energiaszint = 4/4 |
| 3 LED ég | Energiaszint = 3/4 |
| 2 LED ég | Energiaszint \geq 2/4 |
| 1 LED ég | Energiaszint $=$ < 1/4 |
| 1 villogó LED | Lemerült akkumulátor |
| 4 villogó LED | Túlmelegedés |

6.3 AZ AKKUMULÁTOR TÖLTÉSE (3. ÁBRA)



ÓVINTÉZKEDÉS

Bizonyosodjon meg arról, hogy a dugaszoló aljzatban a hálózati feszültség megfeleljen az akkumulátortöltő adatkímékjén található feszültségnek.

Az akkumulátornak (A) a gépből történő eltávolításához nyomja meg a két gombot (B), és húzza ki az akkumulátort (A).

Az akkumulátor töltéséhez tegye a következőt:

- Csatlakoztassa az akkumulátortöltőt (C, 3. ábra) egy áram csatlakozóhoz; a feszültség meglétét egy piros ellenőrző lámpa (D) felgyulladására mutatja.
- Helyezze az akkumulátort (A) a helyére az akkumulátortöltőben (C), teljesen benyomva. Egy teljesen lemerült akkumulátor töltése körülbelül 220 percet (5 Ah) igényel a **CRG** akkumulátortöltővel. A **FAST** akkumulátortöltővel a töltés 90 percre csökken (5 Ah).

A töltési fázisokat az ellenőrző lámpa (D) mutatja:

| | |
|-----------------------------------------------|---------------------------------------|
| Csatlakoztatott akkumulátortöltő | Világító piros ellenőrző lámpa |
| Behelyezett akkumulátor és töltés folyamatban | Villogó zöld ellenőrző lámpa |
| Az akkumulátor töltése befejeződött | Világító zöld ellenőrző lámpa |
| Rövidzárlat | Gyorsan villogó piros ellenőrző lámpa |
| Túlmelegedés | Lassan villogó piros ellenőrző lámpa |

Befejezett töltés:

- Távolítsa el az akkumulátort (A) az akkumulátortöltőből (C), és helyezze vissza a gépbe.
- Húzza ki az akkumulátortöltőt (C) a csatlakozóból.

7 A GÉP HASZNÁLATA

7.1 A GÉP BEINDÍTÁSA (4. ÁBRA)

A gép indítása előtt tegye be az akkumulátort (A) a helyére.

A gép indításához tegye a következőket:

- Markolja szilárdan meg a gépet egy kézzel.
- Használja a megszakító kart (C), és forgassa előre és hátra a szabályozót (E) a kimenő levegősugár teljesítményének beállításához.

7.2 BOOST FUNKCIÓ (E, 4. ÁBRA)

Ez a gép rendelkezik a "Boost" funkcióval, amely lehetővé teszi a szállított levegő mennyiségének növelését. Ez a funkció egy a fogantyú közelében megfelelően elhelyezett forgókapcsoló megnyomásával aktiválható.

A Boost funkció használatához kövesse a következő utasításokat:

- Bizonyosodjon meg arról, hogy a gép be legyen kapcsolva, és megfelelően működjön.
- Helyezze el a fogantyút szilárdan és stabil módon úgy, hogy megfelelő fogás essen a Boost forgókapcsolón.
- Nyomja meg finoman a Boost forgókapcsolót (E) a hüvelykujjával vagy a mutatóujjával, hogy aktiválja a fokozott levegőáramlást.
- A teljesítményt úgy állíthatja be, hogy ujjával végigsimít a keréken. A gomb megnyomásával aktiválható a "boost" funkció, amely további állandó és stabil teljesítményt biztosít.
- A rendes fűvási módhoz történő visszatérés érdekében engedje el a Boost forgókapcsolót.

MEGJEGYZÉS

- Csak akkor javasolt a Boost funkció alkalmazása, amikor nagyobb fűvőerő szükséges (például: a talajhoz tapadó levelek). Ne használja folyamatosan a Boost funkciót.
- A booster használata a megfelelő nyomógomb folyamatos nyomását igényli.
- A booster használata jelentősen csökkenti az akkumulátor időtartamát. Ezért ajánlatos a Boost funkciót takarékosan és megfelelően használni a fűvógép hatékonyságának optimalizálása érdekében.

7.3 A GÉP LEÁLLÍTÁSA (4. ÁBRA)

A gép leállításához tegye a következőket:

- Engedje föl a megszakító kart (C).
- Nyomja meg a két gombot (B) az akkumulátor (A) kihúzásához.

FIGYELEM

Az önök és mások biztonsága érdekében:

1. Ne használja a gépet úgy, hogy előtte nem olvasta el figyelmesen az útmutatót. Tegyen szert a vezérlőelemekkel, és a gép megfelelő használatával való jártasságra. Tanulja meg, hogyan kell gyorsan leállítani a motort.
2. Fennmaradó kockázatok - Minden biztonsági előírás betartása mellett is fennállhatnak egyes további kockázatok:
 - Apró darabok kilövése ami a szemet károsíthatja.
3. Ne feledje, hogy a kezelő vagy használó a felelős azokért a balesetekért vagy előre nem látható eseményekért, amelyek más személyeket, vagy azok tulajdonát érinthetik.
4. Viseljen megfelelő ruházatot a munkavégzés közben. Az Ön vizionteladója tud információt adni a legalkalmasabb balesetvédelmi eszközökről, hogy garantálható legyen a munkavégzés biztonsága.
5. Csak nappali fénynél és jó megvilágításnál dolgozzon.
6. Vizsgálja át alaposan a teljes munkaterületet, és távolítson el mindent, amit felpattinthat a gépben (ágak, vashuzalok, rejtett vezetékek, kavicsok, stb.).
7. Állítsa le a motort, és távolítsa el az akkumulátort a helyéről:
 - ha a gép rendellenes módon vibrálni kezd: abban az esetben keresse meg azonnal a vibrációk okát, és végeztesse el az szükséges ellenőrzéseket egy felhatalmazott Vevőszolgálati Központban;
 - minden olyan esetben, ha őrizetlenül hagyja a gépet;
 - ellenőrzés előtt tisztítsa meg vagy dolgozzon a géppel;
 - miután egy idegen testbe ütközött. A gép újbóli használata előtt ellenőrizze, hogy nincs-e sérülés, és végezze el a szükséges javítást;
 - amikor a gép használaton kívül áll.

ÓVINTÉZKEDÉS

Soha ne feledje, hogy egy helytelen módom használt elektromos fűvágógép másokat zavarhat. Mások és a környezet védelme érdekében:

- Kerülje a gép használatát olyan helyeken és időpontokban, amikor másokat zavarhat.
- Szigorúan tartsa be a keletkező anyagok ártalmatlanítására vonatkozó helyi előírásokat.
- A tűzveszély elkerülése érdekében ne hagyja a gépet meleg motorral falevelek vagy száraz fű között.
- Tartsa szigorúan be a használt alkatrészek, vagy bármilyen más, a környezetet súlyosan terhelő részegységek ártalmatlanítására vonatkozó helyi előírásokat.

FIGYELEM

A hosszú idejű kitétség a rezgéseknek sérüléseket és neurovaszkuláris zavarokat okozhat (ezeket „Raynaud jelenségnek”, vagy „fehér kéznek” is nevezik), különösen azoknál, akik keringési zavaroktól szenvednek. A szimptómák a kezeket, a csuklókat és az ujjakat érinthetik, és az érzékenység elvesztésével, zsibbadtsággal, viszketéssel, fájdalommal, színvesztéssel jelentkeznek, vagy a bőr szerkezeti elváltozásával. Ezeket a hatásokat felerősítheti az alacsony környezeti hőmérséklet, és/vagy egy túlzott mértékű markolat fogás. A szimptómák megjelenésekor csökkenteni kell a géphasználati időt, és beszélni kell egy orvossal.

HU

8.1 A GÉP HASZNÁLATÁNAK MÓDOZATAI

Az akkumulátor egy olyan védelemmel rendelkezik, ami meggátolja annak teljes lemerülését.

A gép automatikusan kikapcsol, ha lemerül az akkumulátor. Ebben az esetben azonnal fel kell azt tölteni.

8.2 MUNKAVÉGZÉSI TECHNIKÁK

FIGYELEM

A rezgéseknek kitétség káros lehet a keringési problémákkal vagy idegrendszeri problémákkal küszködő személyek számára. Forduljon orvoshoz, ha olyan fizikai szimptómákat észlel, mint zsibbadás, érzékenység hiány, a rendes erőnlét csökkenése vagy a bőrszín változása. Ezek a szimptómák általában az ujjaknál, kezeknél vagy csuklóknál jelennek meg.

- Használat előtt ellenőrizze a fűvógép állapotát, különösen a beszívó bemenetet.
- Nagyon poros környezetben enyhén spriccelje be egy csővel a munkaterületet, vagy használjon porlasztócsatlakozást, ha rendelkezésre áll víz
- Ügyeljen a gyerekekre, háziállatokra, autókra vagy nyitott ablakokra, és biztonságos módon fúvassa el a törmeléket.
- A fűvógép használata után tisztítsa meg, és dobja a törmelékeket a szemetes tartályba.

FIGYELEM

Viselje az előírt védőeszközöket, amikor a fűvógéppel dolgozik:

1. Szemvédelem.
2. Védőmaszk poros környezetben.

FIGYELEM

Ha sarokban dolgozik fúvasson a saroktól befelé, és belülről a munkaterület közepe felé.

8.3 A MUNKAVÉGZÉS VÉGE

A munka befejezése után a korábban jelzettek szerint állítsa le a motort.

FIGYELEM

Hasolja lehűlni a motort, mielőtt elhelyezné a gépet bármilyen környezetben.

A tűzveszély csökkentése érdekében tisztítsa le a gépről az ág és levél maradványokat; ne hagyja egy helyiség belsejében a keletkező anyagokat tartalmazó edényeket.

HU

Minden egyes munkavégzés után célszerű szétszerelést követően megtisztítani a fúvócsövet és a védőrács nyílásait a maradványoktól és szennyeződésektől.

9 KARBANTARTÁS

FIGYELEM

- **A karbantartási műveletek végzése közben mindig viseljen védőkesztyűt.**
- **A karbantartás elmaradása vagy nem megfelelő végzése, a biztonsági berendezések eltávolítása vagy módosítása és/vagy nem eredeti alkatrészek használata súlyos vagy halálos sérüléseket okozhat a kezelőnek vagy harmadik feleknek.**

9.1 RENDES KARBANTARTÁS

FIGYELEM

A gépen végzett bármely karbantartási művelet megkezdése előtt mindig távolítsa el az akkumulátort. Forduljon egy felhatalmazott vevőszolgálati központhoz a gép esetleges sérüléseinek javítása érdekében.

FIGYELEM

Az önök és mások biztonsága érdekében:

- **Minden használat után távolítsa el az akkumulátort a helyéről, és ellenőrizze az esetleges sérüléseket.**
- **A megfelelő karbantartás alapvetően fontos a gép eredeti hatékonyságának és használati biztonságának időtálló megtartásában.**
- **Tartsa meghúzva az anyákat és csavarokat, hogy bizonyos lehessen a gép állandó működési biztonságában.**
- **Soha ne használja a gépet kopott vagy sérült alkatrészekkel. A sérült alkatrészeket mindig ki kell cserélni, soha nem szabad javítani.**
- **Csak eredeti alkatrészeket használjon. A nem egyenértékű minőséget képviselő alkatrészek megrongálhatják a gépet, és károsak a biztonságra.**

FIGYELEM

A karbantartási műveletek közben távolítsa el az akkumulátort e helyéről.

Vizsgálja meg a gépet minden használat előtt, hogy ellenőrizze, ne legyenek elkopott vagy sérült részei. Ne használja, ha törött vagy elkopott részeket talál.

9.1.1 Motor hűtés

A motor túlmelegedése és sérülése elkerülése érdekében a hűtőlevegő beszívó rácsokat mindig tisztán, a levelektől és tömelékektől szabadon kell tartani.

9.1.2 Az akkumulátor kezelése

1. Az akkumulátort 0°C és +45°C fok közötti hőmérsékletű környezetben kell tárolni. Abban az esetben, ha a gépet olyan helyen kell raktározni, ahol előfordulhat ennek a határnak a túllépési lehetősége, akkor az akkumulátor kivétele, és megfelelő helyen történő tárolása javasolt.
2. A használat során az akkumulátor egy olyan védőberendezés segítségével, amely kikapcsolja a gépet és meggátolja a működést, védve van a teljes lemerüléstől.
3. Az akkumulátor egy olyan védelemmel rendelkezik, ami meggátolja a feltöltést, ha a környezeti hőmérséklet eltér a 0 °C és +45 °C közötti értéktől.
4. Az akkumulátor mindig tölthető, akár részlegesen is, a károsodás veszélye nélkül.

9.1.3 Tárolás

Minden munkamenet befejezése után tisztítsa gondosan meg a gépet a portól és a lerakódásoktól, javítsa meg vagy cserélje ki a hibás részeket.

A gépet száraz, az időjárás viszonyosságoktól védett, és a gyermekek számára nem elérhető helyen kell tárolni.

9.1.4 Karbantartási táblázat

A következőkben található azoknak a karbantartási műveleteknek a listája, amelyeket el kell végezni a gépen. A tételek nagyobb részének a leírása a *RENDES KARBANTARTÁS*, 9.1 szakaszban található. A felhasználónak csak a kezelői Használati utasításban leírt karbantartási és szervizműveleteket kell elvégeznie. A jelen kézikönyvben nem szereplő minden egyéb karbantartási műveletet hivatalos Vevőszolgálati Központnak kell végeznie.

| Karbantartás | Napi karbantartás | Havi karbantartás |
|--------------------------------------------------------------------------------------|--------------------------|--------------------------|
| Tisztítsa meg a gép külsejét egy tiszta és száraz ruhával. Soha ne használjon vizet. | X | |
| Tartsa szárazon, tisztán, és olajtól és zsírtól mentesen a markolatokat. | X | |
| Bizonyosodjon meg róla, hogy a megszakító kar helyesen működik és nem sérült. | X | |
| Ellenőrizze, hogy a gép külső részei ne legyenek sérültek vagy töröttek. | X | |
| Ellenőrizze, hogy az anyák és csavarok jól meg legyenek húzva. | X | |
| Ellenőrizze az akkumulátor épségét. | X | |
| Ellenőrizze az akkumulátor töltöttségét. | X | |

| Karbantartás | Napi karbantartás | Havi karbantartás |
|-----------------------------------------------------------------------------------------------------------------------------------------------|--------------------------|--------------------------|
| Ellenőrizze, hogy az akkumulátortöltő ép és működőképes legyen. | X | |
| Ellenőrizze az akkumulátor és a gép közötti csatlakozásokat, és ellenőrizze az akkumulátor és az akkumulátortöltő közötti csatlakozásokat is. | | X |

9.2 RENDKÍVÜLI KARBANTARTÁS

Intenzív használat esetén a szezon végén, normál használat esetén kétfévente szükséges a szervizhálózat szakemberével átnézetni a felszerelést.

Keresd meg a hozzád legközelebb található Hivatalos Vevőszolgálati Központot: <https://www.myemak.com/int/filiali-e-distributori/distributori>.



FIGYELEM

- **A jelen kézikönyvben nem szereplő minden egyéb karbantartási művelet hivatalos Vevőszolgálati Központnak kell végeznie. A gép állandó és szabályos működésének biztosításához, ne feledje, hogy az esetleges alkatrészcsereénél kizárólag EREDETI ALKATRÉSZT használjon.**
- **A nem engedélyezett esetleges módosítások és/vagy a nem eredeti alkatrészek használata a gépkezelő és harmadik személyek súlyos, akár halálos sérülését okozhatják, és a garancia azonnali megszűnésével járnak.**

10 KÖRNYEZETVÉDELEM

A gép használata során a környezetvédelem jelentős és prioritást élvező szempont kell, hogy legyen a civil együttélés és a minket körülvevő környezet érdekében.

- Kerülni kell, hogy a gép egy zavaró elemmé váljon a szomszédság szemében.
- Tartsa szigorúan be a csomagolás, olaj, benzin, akkumulátor, szűrő, elhasznált alkatrészek, vagy bármilyen más, a környezetet súlyosan terhelő részegység ártalmatlanítására vonatkozó helyi előírásokat. Ezt a hulladékot nem szabad a szemétkosárba dobni, hanem szét kell válogatni, és a megfelelő gyűjtőhelyre kell vinni, ahol gondoskodnak az anyagok újrahasznosításáról.

10.1 BONTÁS ÉS MEGSEMISÍTÉS

Üzemen kívül helyezéskor ne szennyezze a géppel a környezetet, hanem forduljon hulladékgyűjtő központhoz.

A gép gyártásához használt anyagok jó része újrahasznosítható; az összes fémes részt (acél, alumínium, sárgaréz) átadhatja egy normál fémhulladékgyűjtő telepnek. Az erre vonatkozó információkat a területi hulladékgyűjtő szolgálatnál lehet beszerezni. A talaj, a levegő és a vizek szennyezése nélkül, a környezet tiszteletben tartásával kell elvégezni a gép lebontásakor keletkező hulladékok kezelését.

Minden esetben be kell tartani a helyileg érvényes hulladékkezelésre vonatkozó előírásokat.

A gép bontásával egyidejűleg semmisítse meg az EK jelölési címkét és a jelen utasítást.

11 PROBLÉMAMEGOLDÁS

FIGYELEM

- **Mindig állítsa le a gépet és távolítsa el az akkumulátort az alábbi táblázatban ajánlott minden korrekációs próba végrehajtása előtt, azokat az eseteket kivéve, amelyek kifejezetten igénylik a gép működését.**
- **Ha ellenőrizte az összes lehetséges okot, és a probléma nem oldódott meg, vegye fel a kapcsolatot a hivatalos Vevőszolgálattal. Ha a táblázatban nem szereplő probléma merül fel, vegye fel a kapcsolatot a Vevőszolgálattal.**

HU

| <i>PROBLÉMA</i> | <i>LEHETSÉGES OKOK</i> | <i>MEGOLDÁS</i> |
|-------------------------------------------------------------------------------------|-------------------------------------------------------|--------------------------------------------------------------------------------------------|
| A kapcsoló működtetésére nem indul el a motor | Hiányzó, vagy nem megfelelően behelyezett akkumulátor | Bizonyosodjon meg arról, hogy az akkumulátor megfelelően legyen elhelyezve |
| | Lemerült akkumulátor | Ellenőrizze a töltés állapotát, és töltsen fel az akkumulátort |
| A motor leáll munkavégzés közben | Hiányzó, vagy nem megfelelően behelyezett akkumulátor | Bizonyosodjon meg arról, hogy az akkumulátor megfelelően legyen elhelyezve |
| | Lemerült akkumulátor | Ellenőrizze a töltés állapotát, és töltsen fel az akkumulátort |
| Csökkent akkumulátor hatékonyság | Nehéz használati körülmények nagyobb áramfelvétellel | Optimalizálja a körülményeket |
| Az akkumulátortöltő nem végzi el az akkumulátor feltöltését (piros LED világít) | Szennyezett érintkezők | Tisztítsa meg az érintkezőket |
| Az akkumulátortöltő nem végzi el az akkumulátor feltöltését (egyik LED sem világít) | Hiányzik a feszültség az akkumulátortöltőnél | Ellenőrizze, hogy a csatlakozó be legyen illesztve, és hogy legyen feszültség az aljzatban |
| | Hibás akkumulátortöltő | Cserélje ki egy eredeti alkatrészsel |
| A gép rendellenes módon rezeg | A forgótest sérült vagy törött | Forduljon egy hivatalos Vevőszolgálathoz |

12 MEGFELELŐSÉGI NYILATKOZAT

Alulírott,

**EMAK spa via Fermi, 4 - 42011 Bagnolo in Piano (RE)
OLASZORSZÁG**

saját felelőssége tudatában kijelenti, hogy az alábbi gép:

1. Fajta:

AKKUMULÁTOROS LOMBFÚVÓ

2. Márka: / Típus:

Oleo-Mac BVi 60 / Efco SAi 60

3. sorozatazonosító:

649 XXX 0001 - 649 XXX 9999

megfelel az irányelv / jogszabály és a későbbi módosítások vagy kiegészítések előírásainak:

2006/42/EK – 2014/30/EU – 2000/14/EK – 2011/65/EK

megfelel a következő összehangolt normák rendelkezéseinek:

**EN 50636-2-100:2014 - EN 60335-1:2012 -
EN 55014-1:2017 - EN 55014-2:2015**

A megfelelőség értékelése céljából alkalmazott eljárások:

V. MELLÉKLET

Mért hangteljesítmény szintje:

**95 dB (A) (BVi 60 - SAi 60) /
97 db (A) (BVi 60 boost - SAi 60 boost)**

Garantált hangteljesítményszint:

**97 dB (A) (BVi 60 - SAi 60) /
98 db (A) (BVi 60 boost - SAi 60 boost)**

Kelt:

Bagnolo in piano (RE) Olaszország – via Fermi, 4

Dátum:

2023.09.12.

Itt letétbe helyezett Műszaki dokumentáció:

Igazgatási székhely. - Műszaki Igazgatóság

  **Emak**[®]
s.p.a.

Luigi Bartoli - C.E.O.

13 GARANCIALEVÉL

A gépet a legmodernebb gyártási technológia szerint tervezték és állították össze. A Gyártó termékeire magán és hobby használat esetén a vásárlástól számított 24 hónapos garanciát vállal. Professzionális használat esetén a garanciális időszak 12 hónapra korlátozódik.

Általános garanciafeltételek

HU

1. A garancia a vásárlás időpontjától érvényes. A gyártó cég értékesítési és szervizhálózatán keresztül ingyenesen kicseréli, az anyag-, megmunkálási vagy gyártási hibás alkatrészeket. A garancia nem vonja meg a vevő polgári törvénykönyvben előírt, az értékesített áru hibájának vagy hiányosságának következményeivel kapcsolatos jogait.
2. A szakemberek a munka megszervezéséhez szükséges időt figyelembe véve a lehető leghamarabb elvégzik a szükséges beavatkozást.
3. **A garanciális javítás igényléséhez az erre felhatalmazott személyhez el kell juttatni az alábbi garanciajegyet, minden adatot kitöltve, a viszonteladó által lepecsételve, valamint mellékelni kell a vásárlást igazoló számlát vagy adóhatóság által előírt blokkot, amely a vásárlás időpontját igazolja.**
4. A garancia érvényét veszti az alábbi esetekben:
 - A karbantartás nyilvánvaló hiánya,
 - A termék nem megfelelő és helytelen használata,
 - Nem megfelelő kenőanyag vagy üzemanyag használata,
 - Nem eredeti alkatrész vagy tartozék használata,
 - Arra fel nem hatalmazott személy valamilyen beavatkozást végzett a gépen.
5. A Gyártó cég kizárja a garanciából a fogyóanyagokat és a normál működési kopásnak kitett alkatrészeket.
6. A garancia kizárja a termék frissítését és feljavítását.
7. A garanciális idő alatt szükséges beállítás és karbantartás nem tartozik a garancia körébe.
8. A szállítás közben esetlegesen bekövetkező kárt haladéktalanul jelezni kell a fuvarozónak garanciális jogvesztés terhe mellett.
9. A gépeinkre szerelt más márkájú motorokra (Briggs & Stratton, Tecumseh, Kawasaki, Honda stb.) a motor gyártójának garanciája érvényes.
10. A garancia nem fedezi az esetleges közvetlen vagy közvetett személyi vagy anyagi károkat, melyek oka a gép meghibásodása vagy a gép hosszú ideig tartó használaton kívül helyezése.

TÍPUS

SOROZATSZÁM

VÁSÁRLÓ NEVE

DÁTUM

MÁRKAKERESKEDŐ

Ne küldje el! Csak az esetleges műszaki garancia igénye esetén kell mellékelni.



Emak S.p.A.

42011 Bagnolo in Piano (RE) Italy

www.myemak.com

www.youtube.it/EmakGroup