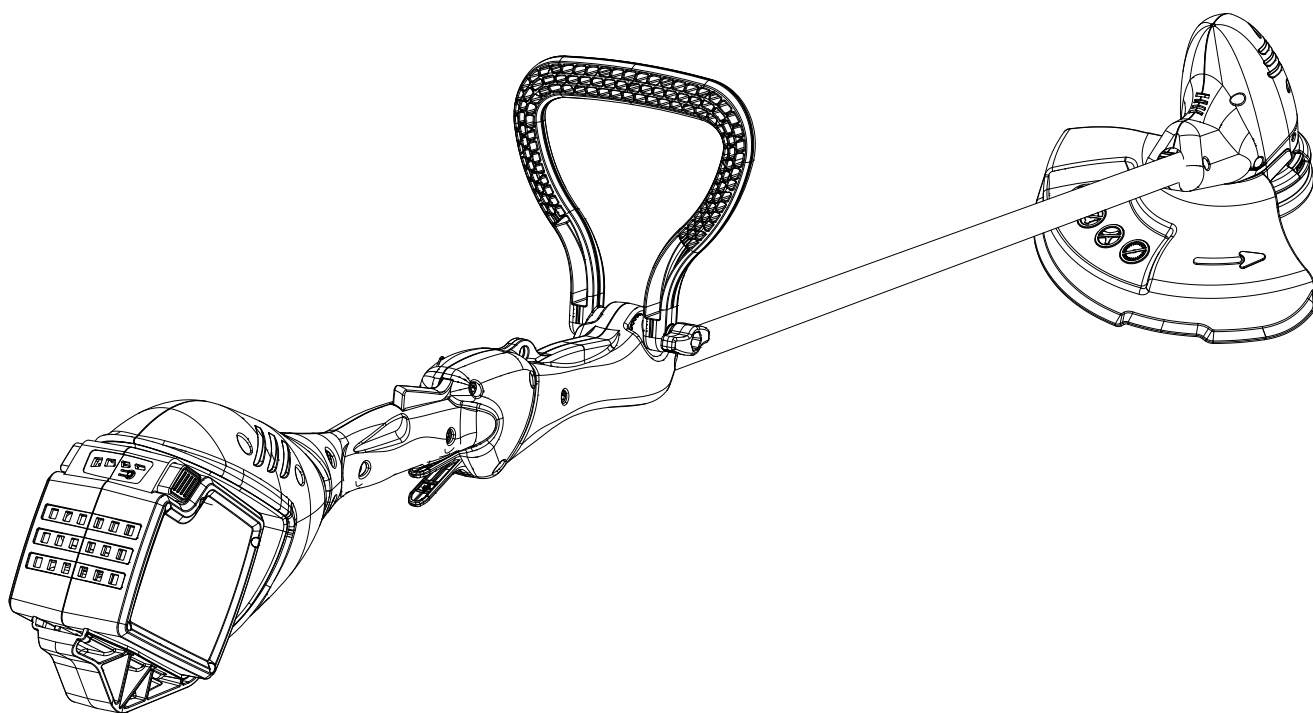
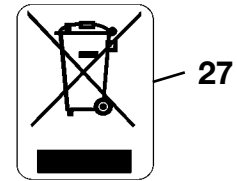
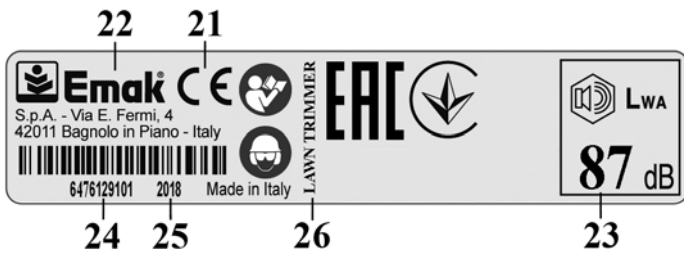
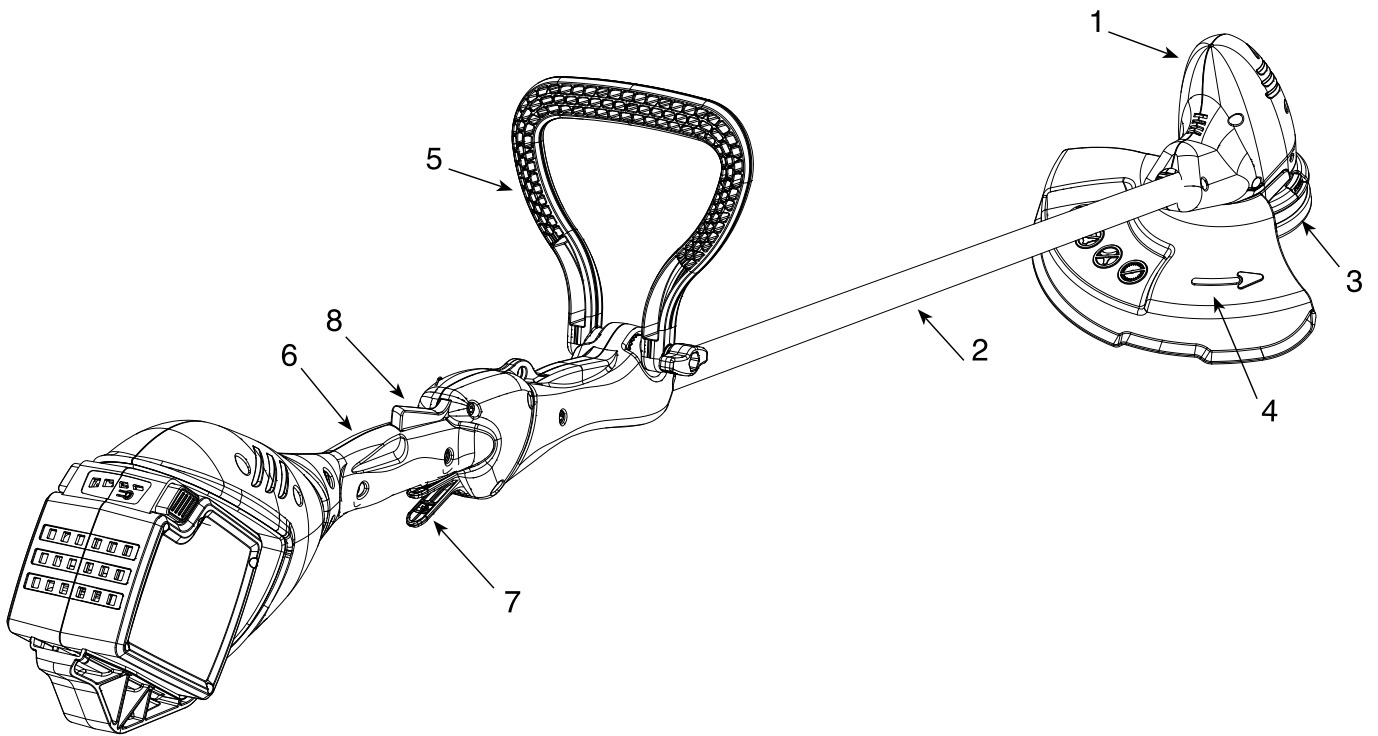


Oleo-Mac BCI 30 - **efco** DSI 30

SLO PRIROČNIK ZA UPORABO IN VZDRŽEVANJE





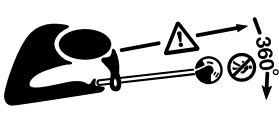
41



42



43



44

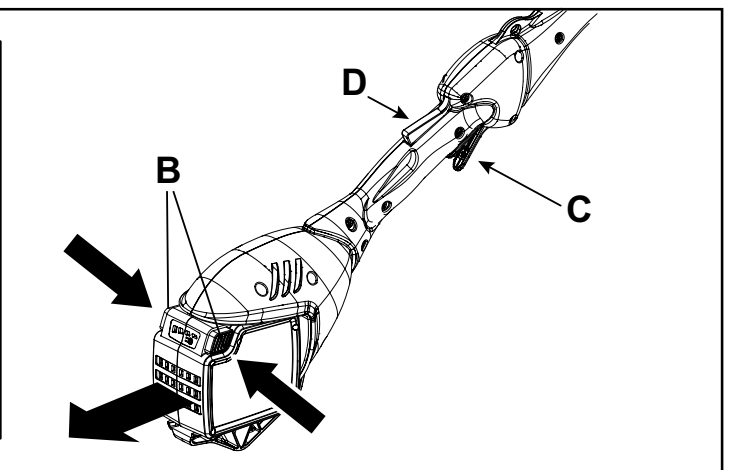
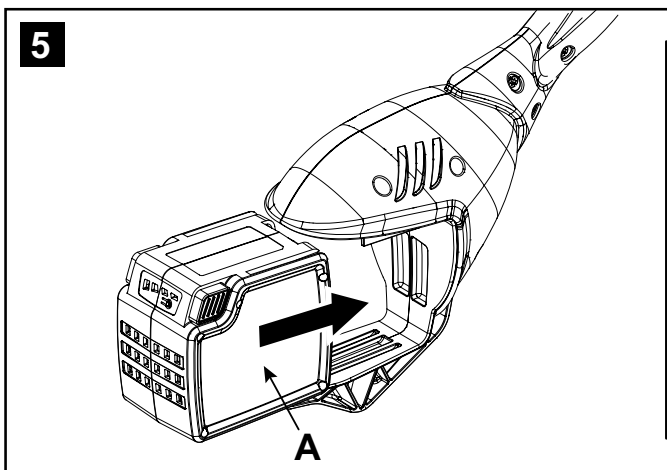
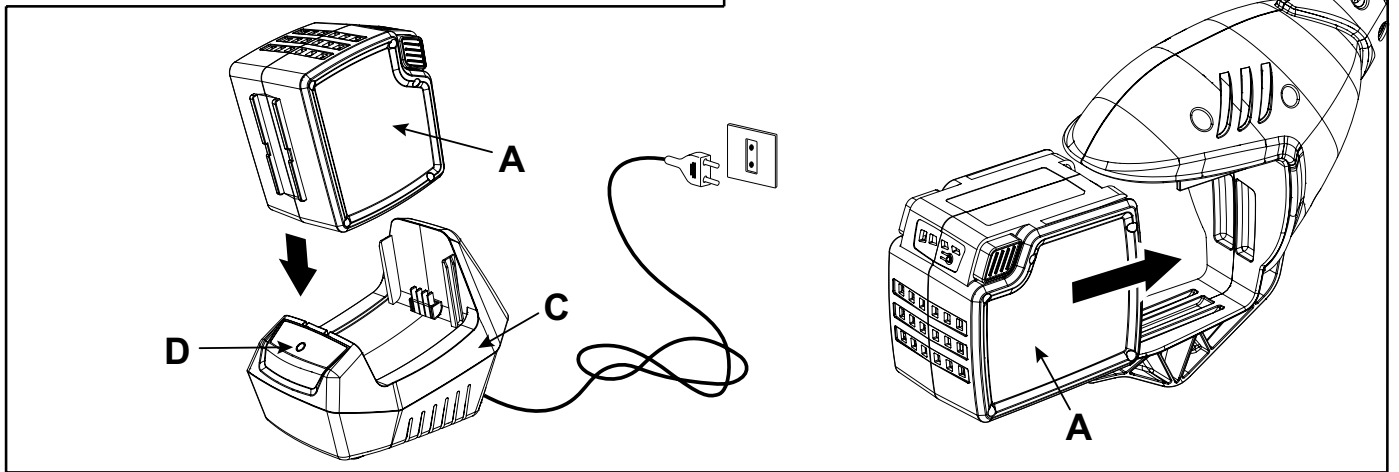
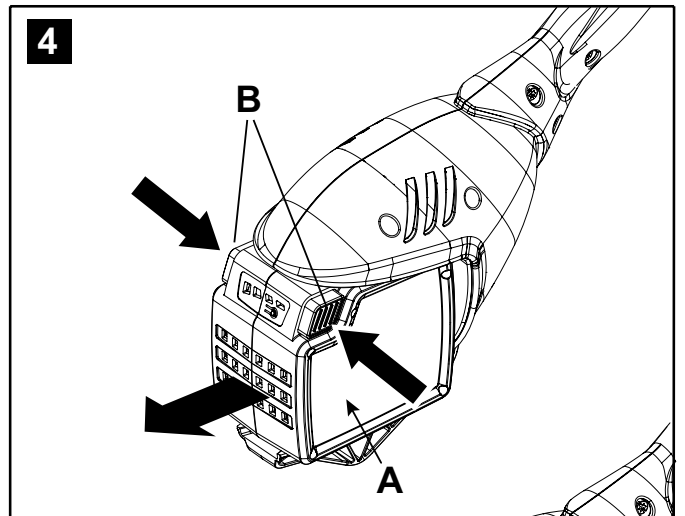
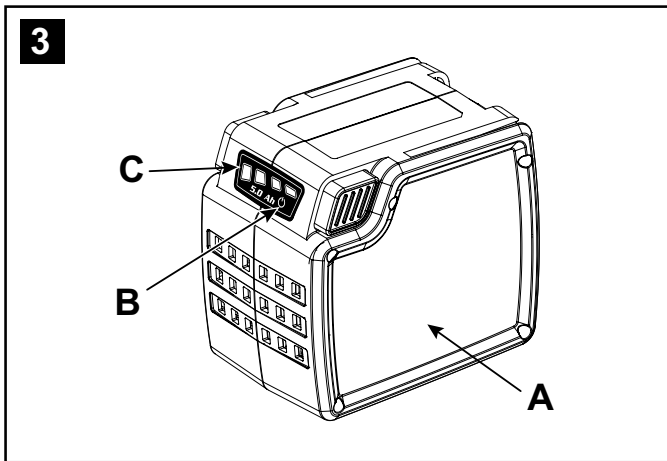
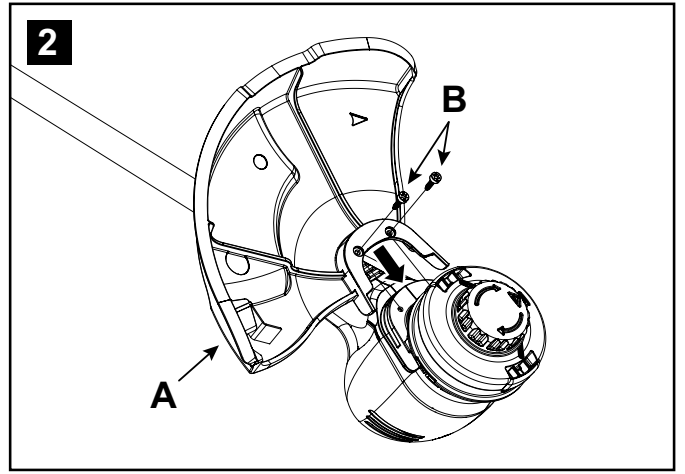
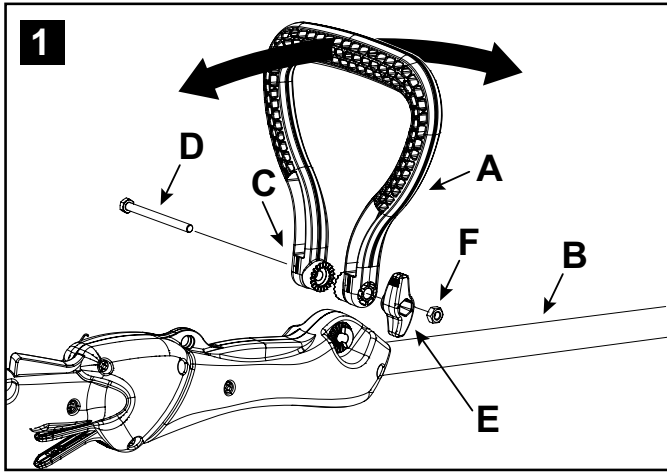


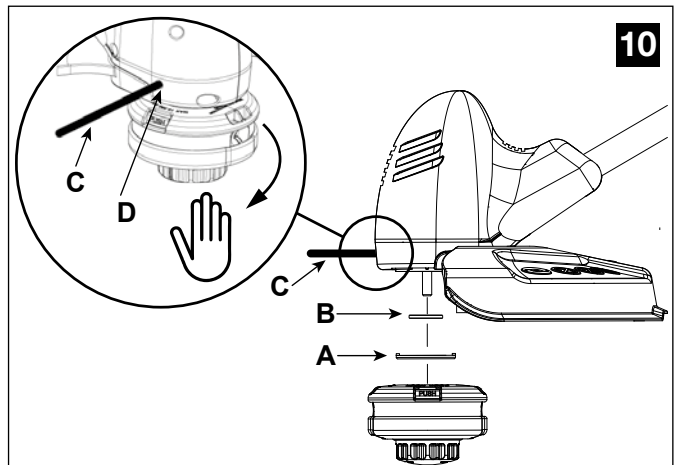
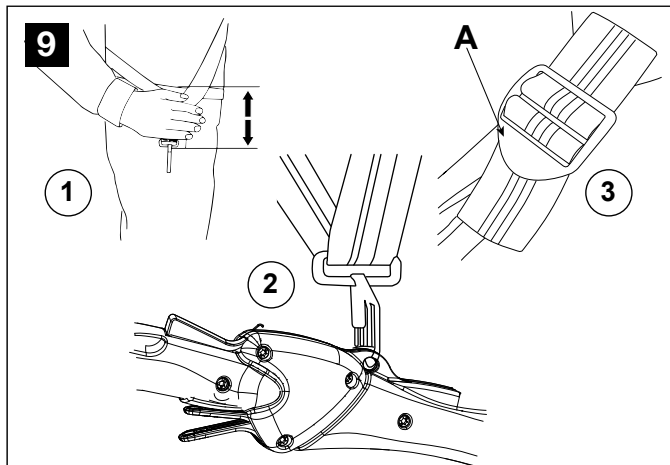
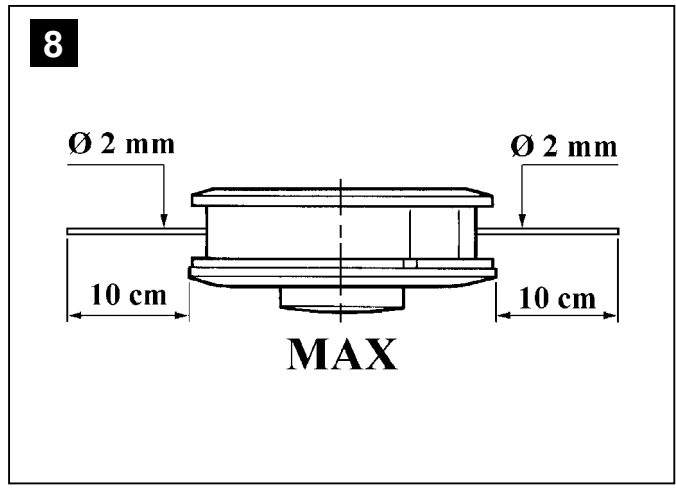
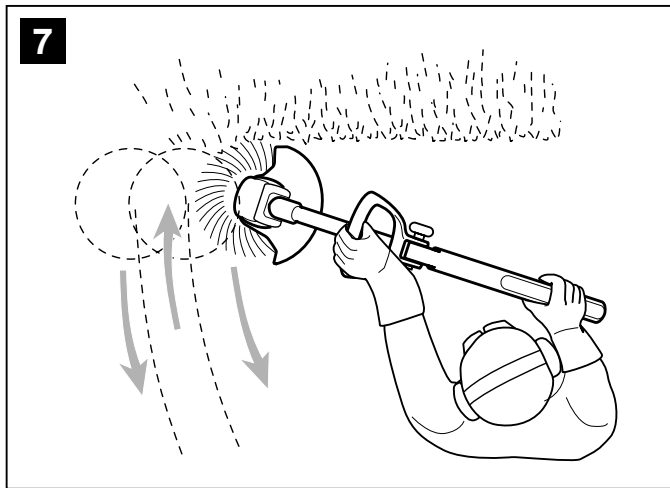
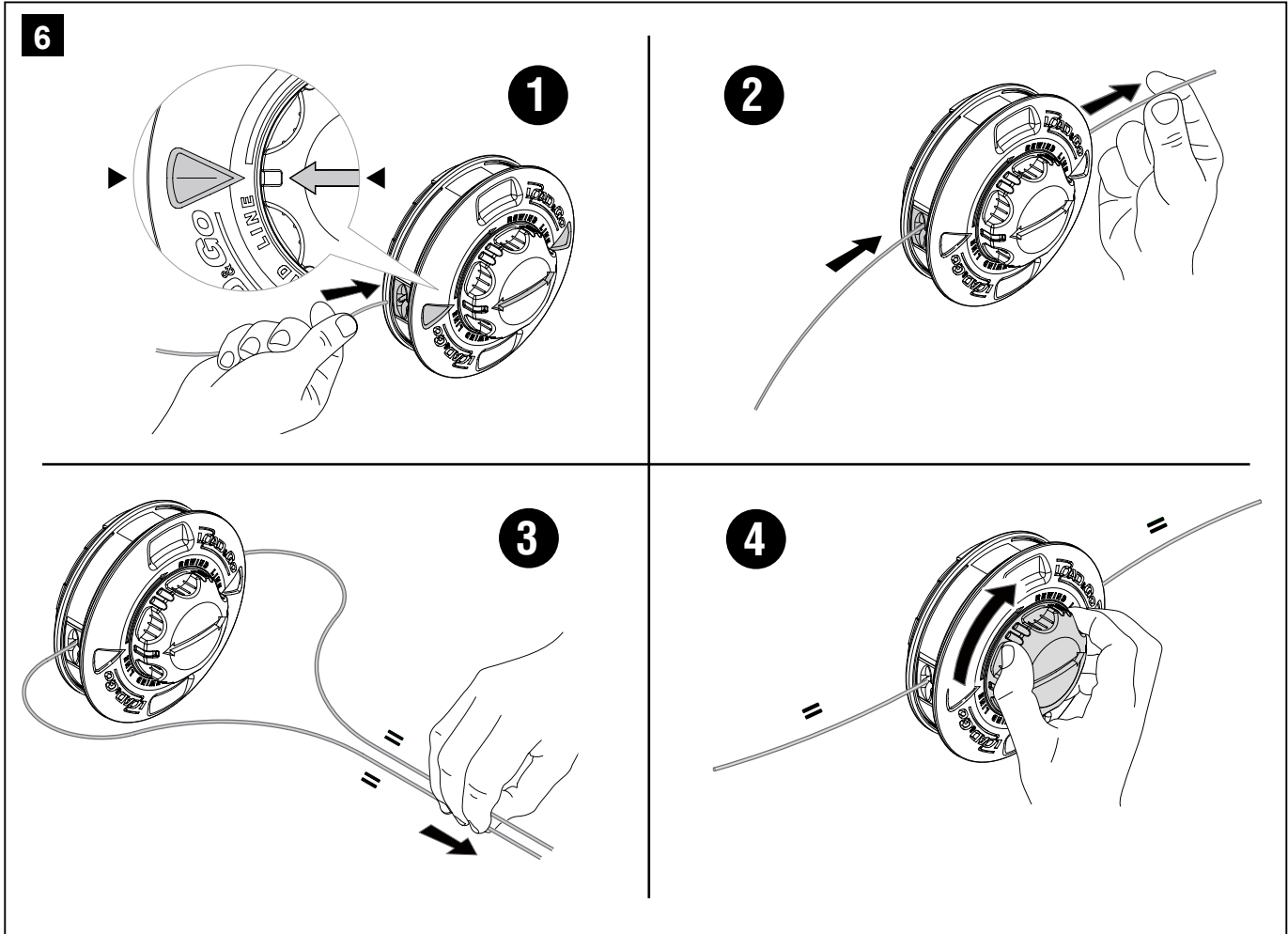
45



46

[71]	V DC	40
[72]	mm	300
[73]	kg	2.9
[74]	min ⁻¹	6500





AZ EREDETI UTASÍTÁSOK FORDÍTÁSA

SPOŠTOVANI KUPEC

Zahvaljujemo se vam za izbiro izdelka Emak. Naša mreža prodajalcev in pooblaščenih servisov so vam v celoti na voljo za kakršno koli potrebo.

UVOD

Za pravilno uporabo stroja in za preprečitev nezgod, z delom ne pričnite, ne da bi predhodno kar se da pozorno prebrali tega priročnika. V tem priročniku so predstavljena navodila za delovanje raznih delov ter navodila, ki so potrebna za kontroliranje in vzdrževanje.

OPOMBA. Ilustracije in opisi, ki se nahajajo v tem priročniku, niso v celoti zavezujoči. Podjetje si pridržuje pravico do eventualnih sprememb v priročniku, ne da bi ga moralo ob vsaki spremembi posodobiti.

Poleg navodil za uporabo navodila vsebuje podatke, ki zahtevajo vašo posebno pozornost. Ti podatki so označeni s spodaj navedenimi simboli:

⚠ POZOR: kadar obstaja nevarnost nesreče ali telesne poškodbe, celo smrti ali resne materialne škode.

PREVIDNO: obstaja nevarnost poškodbe enote ali njenih posameznih komponent.

Preberite tudi priročnik za polnilnik in baterijo.

KAZALO

1. SPOZNAVANJE STROJA	5
2. VARNOSTNI PREDPISI	6
3. PRAVILA UPORABE	7
4. MONTAŽA STROJA	8
5. PRIPRAVA NA DELO	9
6. UPORABA STROJA	9
7. TEHNIKE DELOVANJA IN DELA	9
8. REDNO VZDRŽEVANJE	10
9. IZREDNO VZDRŽEVANJE	12
10. DIAGNOSTIKA	12
11. IZJAVA O SKLADNOSTI	13
12. GARANCIJSKI LIST	13

1. SPOZNAVANJE STROJA

OPIS STROJA IN PODROČJE UPORABE

Ta stroj je vrtnarska oprema, natančneje prenosni obrezovalnik z baterijskim električnim motorjem, zasnovan za hobi uporabo. Stroj v bistvu sestavlja motor, ki poganja rezilno napravo, sestavljeno iz glave, v katero je vpeta žica.

Uporabnik lahko upravlja glavne krmilne naprave, pri čemer je vedno na varni razdalji od rezalne naprave.

Predvidena uporaba

Ta stroj je zasnovan in izdelan za rezanje trave in nelesene vegetacije z najlonsko nitjo (npr. na robovih gredic, nasadov, sten, ograj ali zelenih površin omejene površine, da zaključite narejen rez s kosilnico).

Nepravilna uporaba

Vsaka druga uporaba, ki je drugačna od zgoraj omenjene, je lahko nevarna in povzroči škodo ljudem in/ali stvarjem. Med nepravilno uporabo spadajo (kot primer, vendar ne samo):

- uporaba stroj za pometanje;
- uravnavanje žive meje ali druga dela, pri katerih se rezalna naprava ne uporablja na tleh;
- uporaba stroja z napravo za rezanje nad linijo pasu uporabnika;
- uporaba stroja za rezanje nerastlinskih materialov;
- če stroj uporablja več kot ena oseba;
- drobljenje materiala za kompostiranje;
- uporaba rezalnih naprav, ki niso navedene v tabeli "Priporočljive rezalne naprave". Nevarnost hudih ran in poškodb.

Nepravilna uporaba stroja pomeni preklic garancije in neprevzemanje odgovornosti za proizvajalca, na uporabnika pa se prenese odgovornost, ki izhaja iz škode ali lastnih poškodb, ali poškodb na tretje osebe.

OPOMBA - Slike, ki ustrezajo referencam, najdete na strani 2 tega priročnika.

1.1 KOMPONENTE STROJA

1. GONILNA ENOTA
2. POVEZOVALNA CEV
3. GLAVA Z NITJO (REZALNA NAPRAVA)
4. ZAŠČITA NAPRAVE ZA REZANJE
5. SPREDNJI ROČAJ
6. ZADNJI ROČAJ
7. ROČICA STIKALA
8. VARNOSTNA ROČICA

1.2 IDENTIFIKACIJSKA OZNAKA

21. Oznaka ES o skladnosti
22. Ime in naslov proizvajalca
23. Raven zvočne moči
24. Številka
25. Leto izdelave
26. Tip stroja: **BATERIJSKI OBREZOVALNIK (TRIMMER)**
27. Ne odlagajte električne opreme med gospodinjske odpadke. V skladu z evropsko direktivo 2012/19/ES o odpadni električni in elektronski opremi ter njenem izvajanju v skladu z nacionalnimi predpisi je treba izčrpano električno opremo ločeno zbirati, da se lahko ponovno uporabi na ekološki način. Če se električna oprema odloži na odlagališču ali v zemlji, lahko škodljive snovi pridejo do vodonosnika in vstopijo v prehransko verigo, kar škodi vašemu zdravju in počutju. Za podrobnejše informacije o odstranjevanju tega izdelka se obrnite na pristojni organ za odstranjevanje gospodinjskih odpadkov ali vašega prodajalca.
OKOLJSKA ŠKODA! Izdelek, ki ga je mogoče reciklirati: Litij-ionska baterija. Baterije, ki ga ne uporabljajte več, ne vrzite proč skupaj z gospodinjskimi odpadki. Izrabljeno baterijo odstranite ločeno od stroja. Pri odstranjevanju upoštevajte krajevne predpise.

1.3 VARNOSTNI PREDPISI

Vaš stroj je treba uporabljati previdno. V ta namen so na stroj nameščeni piktogrami, ki vas opominjajo na glavne varnostne ukrepe. Njihov pomen je pojasnjen spodaj. Priporočamo tudi, da natančno preberete varnostna pravila v posameznem poglavju tega priročnika.

Poškodovane ali nečitljive nalepke zamenjajte.

41. **Pozor! Nevarnost. Ta stroj, če se ne uporablja pravilno, je lahko nevaren zase in za druge.**
42. Nosite varnostna očala.
43. Ne izpostavljajte dežju (ali vlagi).
44. Mimoidoči naj bodo dovolj oddaljeni od naprave.
45. Pred uporabo tega stroja preberite navodila za uporabo.
46. Smer vrtenja rezalne naprave.

1.4 TEHNIČNI PODATKI

71. Napetost
72. Širina rezanja
73. Teža
74. Število vrtljajev v prazno

Zvočni tlak	L_{pA} EN 50636-2-91- EN 11201	dB (A)	76.0	(1)
Negotovost		dB (A)	2.0	
Izmerjena raven zvočne moči	2000/14/EC	dB (A)	86.2	(1)
Negotovost		dB (A)	1.1	
Zagotovljena raven zvočne moči	L_{WA} 2000/14/EC	dB (A)	87	
Nivo vibracij	EN 50636-2-91- EN 12096	m/s^2	< 2.5	(1) (2)
Negotovost	EN 12096	m/s^2	1.0	

(1) Največja hitrost brez obremenitve

(2) Skupna vrednost deklarirane vibracije je bila izmerjena po standardni metodi preskušanja in se lahko uporablja za primerjavo enega orodja z drugim; skupna vrednost deklarirane vibracije se lahko uporabi tudi pri predhodni oceni izpostavljenosti.

⚠ POZOR: emisije vibracij med dejansko uporabo električnega orodja se lahko razlikujejo od skupne deklarirane vrednosti, odvisno od uporabe instrumenta.

Varnostne ukrepe za zaščito uporabnika, ki temeljijo na oceni izpostavljenosti pod dejanskimi pogoji uporabe (ob upoštevanju vseh delov obratovalnega cikla, kot so časi, v katerih je orodje izklopljeno, in kadar je poleg časa zagona neaktivno) je treba opredeliti.

2. VARNOSTNI PREDPISI (strogo upoštevati)

SPLOŠNA VARNOSTNA OPOZORILA ZA ELEKTRIČNA ORODJA

⚠ POZOR! Preberite vsa varnostna opozorila in vsa navodila. Če ne upoštevate opozoril in navodil, lahko pride

do električnega udara, požara in/ali hudih telesnih poškodb.

⚠ POZOR: Lokalni predpisi lahko omejijo starost uporabnika ali uporabo stroja.

PREVIDNO: poškodovane ali nečitljive nalepke je treba zamenjati. Zahtevajte nove nalepke pri pooblaščenem servisnem centru.

⚠ POZOR: če nosite opremo za zaščito sluha, poslušajte opozorilne znake ali krike. Vedno odstranite slušno zaščito takoj, ko se motor ustavi.

⚠ POZOR: Vaša enota proizvaja elektromagnetno polje zelo nizke intenzivnosti. To elektromagnetno polje lahko moti delovanje nekaterih srčnih spodbujevalnikov. Za zmanjšanje tveganja nastanka hudih zdravstvenih posledic ali smrti morajo osebe, ki imajo vgrajen srčni spodbujevalnik, pred uporabo stroja prositi za nasvet svojega osebnega zdravnika in proizvajalca.

Vsa opozorila in navodila hranite za nadaljnjo uporabo. Izraz "električno orodje", omenjen v opozorilih, se nanaša na vašo opremo z napajanjem baterije (brez kabla).

Preostala tveganja - čeprav so izpolnjene vse varnostne zahteve, lahko še vedno obstajajo nekatera dodatna tveganja:

- nevarnost poškodb prstov in rok, če so vpletene pri vrtenju nitke glave;
- nevarnost poškodbe stopala, če vas udari nitka glave;
- izmet kamnov in zemlje.

1) Varnost delovnega območja

- a) Delovno območje naj bo čisto. Umazana in neurejena območja spodbujajo nesreče.
- b) Električnega orodja ne uporabljajte v potencialno eksplozivni atmosferi, v prisotnosti vnetljivih tekočin, plinov ali prahu. Električna orodja ustvarjajo iskre, ki lahko vžgejo prah ali hlape.
- c) Ko uporabljate električno orodje, otroke in tuje osebe držite stran. Motnje lahko povzročijo izgubo nadzora.

2) Varnost pri delu z električnim orodjem

- a) Izogibajte se stiku telesa z maso ali tlemi, kot so cevi, radiatorji, kuhinje, hladilniki. Tveganje električnega udara se poveča, če se telo znajde na masi ali na tleh.
- b) Električnih orodij ne izpostavljajte dežju ali vlažnim okoljem. Voda, ki vstopi v električno orodje, poveča nevarnost električnega udara.

3) Osebna varnost

- a) Bodite previdni, preverite, kaj počnete in pri uporabi električnega orodja uporabljajte zdrav razum. Električnega orodja ne uporabljajte, kadar ste utrujeni ali pod vplivom mamil, alkohola ali zdravil. Ena sama nepazljivost med uporabo električnega orodja lahko povzroči resne telesne poškodbe.
- b) Uporabljajte zaščitna oblačila. Vedno nosite zaščitna očala. Uporaba zaščitne opreme, kot so maske za prah, nedrseča obutev, zaščitna čelada ali ušesne blazinice, zmanjšuje telesne poškodbe.
- c) Izogibajte se nenamernemu zagonu. Pred vstavljanjem baterije, držanjem ali nošenjem električnega orodja

preverite, ali je aparat izklopljen. Če električno orodje prenašate s prstom na stikalu in nameščeno baterijo, lahko spodbudite nesreče.

- d) Preden začnete uporabljati električno orodje, odstranite ključ ali orodje za nastavitve. Ključ ali orodje, ki ostane v stiku z vrtljivim delom, lahko povzroči telesne poškodbe.
- e) Ne izgublajte ravnotežja. Vedno imejte ustrezno podporo in ravnotežje. To omogoča boljši nadzor električnega orodja v nepričakovanih situacijah.
- f) Primerno se oblecite. Ne nosite ohlapnih oblačil ali nakita. Lase, oblačila in rokavice hranite proč od gibljivih delov. Ohlapna oblačila, nakit ali dolgi lasje se lahko ujamejo v gibljive dele.
- g) Če obstajajo naprave, ki jih je treba priključiti na sisteme za odsesavanje in zbiranje prahu, se prepričajte, da so povezane in uporabljene pravilno. Uporaba teh naprav lahko zmanjša nevarnosti, povezane s prahom.
- h) **Ne dovolite, da vam poznavanje pogoste uporabe orodij omogoča, da postanete neprevidni in da zanemarite varnostna načela orodij.** Neprevidno ukrepanje lahko v delčku sekunde povzroči resne poškodbe.
- i) Če želite stroj prodati ali izposoditi drugim, se prepričajte, da uporabnik vidi navodila v tem priročniku.

4) Uporaba in varovanje električnega orodja

- a) Električnega orodja ne preobremenjujte. Uporabite električno orodje, primerno za dotično opravilo. Pravilno električno orodje bo delo opravljalo bolje in varneje, s hitrostjo, za katero je bilo zasnovano.
- b) Električnega orodja ne uporabljajte, če stikala ne morete redno zagnati ali zaustaviti. Električno orodje, ki ga stikalo ne more upravljati, je nevarno in ga je treba popraviti.
- c) Pred kakršnimi koli prilagoditvami ali zamenjavo dodatkov ali pred shranjevanjem električnega orodja odstranite baterijo iz ohišja. Ti preventivni varnostni ukrepi zmanjšujejo tveganje nenamernega zagona električnega orodja.
- d) Neuporabljeno električno orodje shranjujte izven dosega otrok in ne dovolite ljudem, ki niso seznanjeni z orodjem in temi navodili, da uporabljajo električno orodje. Električna orodja so nevarna v rokah neizkušenih uporabnikov.
- e) Redno poskrbite za vzdrževanje električnega orodja. Preverite, ali so gibljivi deli poravnani in prosti, da ni pokvarjenih delov in drugih pogojev, ki bi lahko vplivali na delovanje električnega orodja. V primeru poškodb je potrebno električno orodje popraviti pred uporabo. Mnogo nesreč je posledica slabega vzdrževanja.
- f) Orodje za rezanje naj bo ostro in čisto. Zaradi pravilnega vzdrževanja so rezalna orodja z ostrimi robovi manj nagnjena k zagozditvi in lažje pod nadzorom.
- g) Električno orodje in pripadajoče pripomočke uporabljajte v skladu s priloženimi navodili, upoštevajoč delovne pogoje in vrsto dela, ki ga je treba opraviti. Uporaba električnega orodja za druge dejavnosti, razen predvidenih, lahko povzroči nevarne situacije.
- h) **Ohranite ročaje in prijemala suhe, čiste in brez olj in maščob.** Spolzki ročaji in prijemalne površine ne omogočajo varnega upravljanja in nadzora stroja v nepričakovanih situacijah.

5) Servisiranje

Električno orodje sme popraviti usposobljeno osebje, ki uporablja samo originalne nadomestne dele. To omogoča ohranjanje varnosti električnega orodja.

3. PRAVILA UPORABE

Kako delati z baterijskim električnim obrezovalnikom

Med uporabo zavzemite trden in stabilen položaj in ohranite preudarno držo.

- Izogibajte se delu z mokrimi ali spolzkimi tlemi ali v vsakem primeru na preveč grobem ali strmim terenu, ki ne zagotavlja stabilnosti uporabnika med delom.
- Nikoli ne tecite, ampak hodite in bodite pozorni na neravnine terena in prisotnost kakršnih koli ovir.
- Ocenite potencialna tveganja na delovnem območju in upoštevajte vse potrebne varnostne ukrepe, da zagotovite svojo varnost, zlasti na pobočjih, neravnih, spolzkih ali premičnih terenih.
- Na pobočju delajte prečno do pobočja, pri čemer se nikoli ne vzpenjate ali spuščajte.
- Bodite pozorni na pečine, jarke ali nasipe.
- Pri uporabi stroja ob cesti bodite pozorni na promet.
- Bodite previdni v bližini električnih kablov.

Stroja ne smejo uporabljati osebe, ki ga ne morejo trdno držati z dvema rokama in/ali med delovanjem ostati uravnoteženo na nogah.

Stroja ne sme uporabljati več kot ena oseba.

Stroja se ne sme uporabljati, če je uporabnik v stanju utrujenosti ali nelagodja ali je jemal zdravila, droge, alkohol ali snovi, ki škodujejo njegovim refleksom in pozornosti.

Tehnike uporabe baterijskega električnega obrezovalnika

Vedno upoštevajte varnostna opozorila in uporabljajte tehnike rezanja, ki ustrezajo vrsti dela, ki ga je treba opraviti, v skladu z navedbami in primeri, navedenimi v navodilih za uporabo.

Varno ravnanje z baterijskim električnim obrezovalnikom

Kadar koli morate stroj premikati ali prevažati:

- izklopite motor, počakajte, da se ustavi in odstranite baterijo iz ohišja;
- Stroj držite samo za ročaje in rezilno napravo usmerite v nasprotni smeri dela.

Ko prevažate stroj z vozilom, ga morate postaviti tako, da ne predstavlja nevarnosti za nikogar in ga morate varno zakleniti.

Priporočila za začetnike

Pred prvim delom s strojem je priporočljivo, da se seznanite s strojem in najprimernejšimi delovnimi tehnikami, pri tem pa poskusite stroj čvrsto oprijeti in narediti gibe, ki jih zahteva delo.

DODATNE VARNOSTNE ZAHTEVE

- 1) POZORNO PREBERITE TE NAVODILA
- 2) Seznanite se s kontrolami in pravilno uporabo stroja.
- 3) Pazite, da se ne dotaknete nevarnih gibljivih delov, preden se stroj izklopi in se nevarni premikajoči se deli popolnoma ustavijo.
- 4) Nosite varnostna očala.
- 5) Nikoli ne dovolite, da stroj uporabljajo otroci ali osebe, ki niso seznanjene z navodili.

- 6) Nehajte uporabljati stroj, ko so v bližini ljudje, zlasti otroci ali živali.
- 7) Delajte le podnevi.
- 8) Pred uporabo stroja in po kakršnem koli trku preverite, ali ni znakov obrabe ali poškodb, in opravite potrebna popravila.
- 9) Naprave nikoli ne uporabljajte s poškodovanimi ali manjkajočimi zaščitnimi elementi.
- 10) Vedno imejte roke in noge stran od rezalnih naprav, zlasti pri zagonu motorja.
- 11) Pazite na poškodbe, ki so posledica naprav za rezanje nitke. Po sprostitvi nove nitke stroj pred zagonom motorja vedno vrnite v delovni položaj.
- 12) Nikoli ne montirajte kovinskih rezalnih orodij.
- 13) Nikoli ne uporabljajte nadomestnih delov ali dodatkov, ki jih proizvajalec ne ponuja ali priporoča.
- 14) Pred preverjanjem, čiščenjem ali delom na stroju in ko stroja ne uporabljate, odstranite baterijo iz ohišja.
- 15) Vedno se prepričajte, da so na prehodih za hladilni zrak vedno nezamašeni.
- 16) Po vsaki uporabi odstranite baterijo iz ohišja in preverite morebitne poškodbe.
- 17) Napravo shranjujte izven dosega otrok.
- 18) V primeru nesreče ali zloma takoj prenehajte z delom.
- 19) Ne uporabljajte stroja v slabem vremenu in zlasti v primeru strele.
- 20) Vedno odstranite baterijo, ko stroj predate drugi osebi.

Pravilno ravnanje in uporaba baterijskih orodij

- a) Pred vstavitvijo baterije preverite, ali je aparat izklopljen. Namestitev baterije vklopljeno električno napravo lahko povzroči nezgode.
- b) Za polnjenje baterij uporabljajte samo polnilec baterij, ki ga priporoča proizvajalec. Polnilci so na splošno specifični za tip baterije; če se uporabljajo druge vrste, obstaja nevarnost požara.
- c) Uporabljajte samo specifične baterije, ki so na voljo za vaše orodje. Uporaba drugih baterij lahko povzroči poškodbo in nevarnost požara.
- d) Neuporabljeno baterijo hranite stran od pisarniških zaponk, kovancev, ključev, žebeljev, vijakov ali drugih manjših kovinskih predmetov, ki bi lahko povzročili kratek stik. Kratek stik med stiki baterije lahko povzroči zgorevanje ali požar.
- e) Preverite, ali je baterija v dobrem stanju in da nima znakov poškodb. Aparata ne uporabljajte s poškodovano ali obrabljeno baterijo.

NAVODILA ZA UPORABO AKUMULATORJEV

Splošni previdnostni ukrepi

- Baterije ne smete nikoli odpreti.
- Nikoli ne mečite uporabljene baterije v ogenj - **NEVARNOST EKSPLOZIJE!** -
- Baterijo priključite samo na vtičnice z omrežno napetostjo, navedeno na identifikacijski ploščici.
- Uporabljajte samo originalno baterijo.
- Med dolgotrajno uporabo se lahko baterija segreje. Naj se ohladi pred ponovnim polnjenjem.
- Baterije in polnilca ne hranite v dosegu otroka.
- Ne uporabljajte polnilca baterije v krajih s hlapi ali vnetljivimi snovmi.
- Napolnite baterije samo s temperaturo med 10 in 40

stopinj Celzija.

- Nikoli ne hranite baterij v okoljih s temperaturami nad 40 stopinj Celzija.
- Nikoli ne povzročajte kratkega stika med kontakti akumulatorja in jih ne povezuje s kovinskimi predmeti.
- Pri transportu baterij pazite, da stiki niso povezani med seboj in ne uporabljajte kovinskih posod za transport.
- Kratek stik baterije lahko povzroči eksplozijo. V vsakem primeru kratki stik poškoduje akumulator.
- Redno preverjajte, ali je kabel za polnjenje baterije poškodovan. Če je kabel poškodovan, morate baterijo zamenjati.
- Baterije popolnoma napolnite, preden jih shranite za zimsko obdobje.
- Baterijo je mogoče polniti samo z baterijsko polnilcem, ki je skladen z EN 60335-2-29 / A11.

4. MONTAŽA STROJA

⚠ POZOR! Pri sestavljanju komponent bodite zelo pozorni, da ne bi ogrozili varnosti in učinkovitosti stroja; če ste v dvomu, se obrnite na pooblaščen servisni center.

⚠ POZOR! Odpakiranje in zaključek montaže je treba izvesti na ravni in trdni površini z dovolj prostora za ravnanje s strojem in embalažo, pri čemer je treba vedno uporabiti ustrezna orodja.

Odlaganje embalaže mora potekati v skladu z veljavnimi lokalnimi predpisi.

Zaradi varnosti in transporta je litij-ionska baterija (če je predvidena) dostavljena ločeno od stroja in delno napolnjena. Pred uporabo aparata morate baterijo polniti, kot je opisano v poglavju »Polnjenje baterije«.

OPOMBA - Številke, navedene v besedilu, se nahajajo na strani 4 in nadaljnjih v tem priročniku.

4.1 SESTAVLJANJE PREDNJEGA ROČAJA (slika 1)

- Prepričajte se, da baterija ni priključena na ohišje.
- Vstavite sprednji ročaj (A) na prenosno cev (B), pri čemer je sedež (C) vijaka (D) usmerjen z leve strani.
- Vstavite vijak (D) in gumb (E) privijte z matico (F).
- Preden zategnete gumb (E), potisnite ročaj (A) naprej ali nazaj, dokler ne najdete najbolj ergonomskega položaja za uporabnika.

4.2 MONTAŽA VARNOSTNE ZAŠČITE (slika 2)

⚠ POZOR! Zaščita mora biti pravilno nameščena, da ustreza varnostnim zahtevam in pravilnemu položaju noža za rezanje nitke.

Zaščito (A) pritrdite z dvema vijakoma (B) v položaju, ki vam omogoča varno delo.

5. PRIPRAVA NA DELO

5.1 PREVERJANJE STROJA

⚠ POZOR! Prepričajte se, da baterija ni priključena na ohišje.

Pred začetkom dela morate:

- preverite, ali sta stikalna ročica in varnostna ročica prosto gibljivi, in da se po sprostitvi samodejno in hitro vrmeta v nevtralni položaj;
- preverite, ali je stikalna ročica zaklenjena, če varnostna ročica ni pritisnjena;
- preveriti, da prehodi hladilnega zraka niso zamašeni;
- preveriti, ali so ročaji in zaščita stroja čisti in suhi, pravilno nameščeni in trdno pritrjeni na napravo;
- preveriti, ali rezalne naprave in zaščite niso poškodovane;
- preveriti, ali naprava ne kaže nobenih znakov obrabe ali poškodb zaradi izboklin ali drugih vzrokov in izvedete potrebna popravila;
- preverite, ali je baterija v dobrem stanju in da nima znakov poškodb. Aparata ne uporabljajte s poškodovano ali obrabljeno baterijo.
- Pred uporabo aparata morate baterijo polniti, kot je opisano v poglavju »Polnjenje baterije«.

5.2 Preverjanje stanja baterije (slika 3)

Če želite preveriti stanje napoljenosti baterije (A), pritisnite gumb (B), ki aktivira 4 LED lučke (C), katerih pomen je naslednji:

4 prižganih LED = avtonomija = 4/4

3 prižganih LED = avtonomija = 3/4

2 prižgani LED = avtonomija = 2/4

1 prižgan LED = avtonomija = 1/4

1 utripajoča LED = prazen akumulator

4 utripajoče LED = prekomerna temperatura

5.3 POLNLENJE BATERIJE (slika 4)

PREVIDNO: Prepričajte se, da omrežna napetost električne vtičnice ustreza napetosti, navedeni na oznaki polnilca.

Če želite baterijo (A) odstraniti iz aparata, pritisnite dva gumba (B) in odstranite baterijo (A).

Za polnjenje baterije:

- polnilec (C) priključite na električno vtičnico; prisotnost napetosti je označena z vžigom rdeče luči (D).
- baterijo (A) vstavite v polnilec (C) tako, da jo potisnete do konca. Polnjenje popolnoma izpraznjene baterije traja približno 88 minut (2 Ah) in 220 minut (5 Ah). S **FAST** polnilcem baterije se polnjenje zmanjša na 40 minut (2Ah) in 70 minut (5 Ah).

Faze polnjenja so označeni z lučko (D):

- priključen polnilec za baterijo = prižgana rdeča lučka.
- baterija vstavljena in polnjenje v teku = utripajoča zelena lučka.
- polnjenje baterije je končano = prižgana zelena lučka.
- kratek stik = hitro utripajoča rdeča lučka.
- prekomerna temperatura = počasi utripajoča rdeča lučka.

Ob koncu polnjenja:

- odstranite baterijo (A) iz polnilca (C) in jo ponovno vstavite na napravo;
- polnilec (C) izklopite iz električnega toka.

6. UPORABA STROJA

6.1 ZAGON STROJA (slika 5)

Pred zagonom aparata vstavite baterijo (A) v ohišje.

Za zagon stroja:

- Trdno primite stroj z dvema rokama.
- Pritisnite varnostno ročico (D) in vklopite stikalo (C).

6.2 ZAUSTAVITEV STROJA (sl. 5)

Za zaustavitev stroja:

- Sprostite stikalo (C) ali varnostno ročico (D).
- Pritisnite dva gumba (B), da odstranite baterijo (A).

7. TEHNIKE DELOVANJA IN DELA

⚠ POZOR! Za varnost sebe in drugih:

- 1) **Ne pozabite, da je operater ali uporabnik odgovoren za nezgode in incidente, ki se lahko pojavijo pri drugih ljudeh ali njihovem imetju.**
- 2) **Med delom nosite ustrezna oblačila. Vaš prodajalec vam lahko zagotovi informacije o varnostnih materialih, ki so najprimernejši za zagotavljanje varnosti pri delu.**
- 3) **Temeljito preglejte celotno delovno območje in odstranite vse, kar bi lahko bilo vrženo iz stroja ali poškodovalo rezalne naprave (kamenje, veje, železne žice, kosti itd.).**
- 4) **Bodite pozorni na možne štrleče materiale, ki jih je povzročila rezalna naprava.**
- 5) **Ustavite motor in odstranite baterijo iz ohišja:**
 - če stroj začne vibrirati nenormalno: v tem primeru takoj poiščite vzrok vibracij in opravite potrebne preglede pri pooblaščenem servisnem centru;
 - vsakič ko pustite napravo brez nadzora;

PREVIDNO: Ne pozabite, da lahko neustrezna uporaba električnega obrezovalnika moti druge. Za spoštovanje drugih in okolja:

- Izogibajte se uporabi stroja v okoljih in časih, ki so lahko moteči.
- Natančno upoštevajte lokalna pravila za odlaganje odpadnih materialov po obrezovanju.
- Da bi se izognili nevarnosti požara, ne puščajte vročega motorja stroja med listi ali suho travo.
- Upoštevajte lokalna pravila za odstranjevanje obrabljenih delov ali katerega koli elementa z močnim vplivom na okolje.

⚠ POZOR! Dolgotrajna izpostavljenost vibracijam lahko povzroči poškodbe in nevro-žilne bolezni (znan tudi kot "Raynaudov fenomen" ali "bela roka"), še posebej za tiste, ki trpijo zaradi motenj krvnega obtoka. Simptomi lahko vplivajo na roke, zapestja in prste in se manifestirajo z izgubo

občutljivosti, odrevenelostjo, srbenjem, bolečinami, razbarvanjem ali strukturnimi spremembami v koži. Te učinke je mogoče podaljšati z nizkimi temperaturami okolice in/ali prekomernim oprijemom na ročice. Ko se pojavijo simptomi, morate skrajšati čas uporabe aparata in se posvetovati z zdravnikom.

7.1 KAKO UPORABLJATI STROJ

⚠ POZOR! Med delom je treba stroj vedno trdno držati v dveh rokah, pri čemer naj bo rezalna enota pod linijo pasu.

Glava z najlonsko nitko lahko odstrani visoko travo ali neleseno vegetacijo v bližini ograj, sten, temeljev, pločnikov, okoli dreves itd. ali da popolnoma očistite določeno območje vrta.a.

⚠ POZOR! S tem strojem je uporaba kovinskih ali trdih rezil katere koli vrste prepovedana.

Baterija je opremljena z zaščito, ki preprečuje, da bi se v celoti izpraznila.

Naprava se samodejno izklopi, če je akumulator prazen. V tem primeru ga je treba pravočasno napolniti.

7.2 JERMEN (slika 9)

Na voljo je jermen koda 4160463AR.

S pravilno nastavitvijo jermenov lahko obrezovalniku zagotovite dobro ravnotežje in primerno višino od tal (1).

- Obrezovalnik pritrdite na jermen (2).
- Nadenite si preproste jermene.
- Pritrdite zaponko (A, 3), da dobite pravilno višino obrezovalnika.

⚠ POZOR: nosite jermene in vedno držite obe roki na ročajih, ko obrezovalnik deluje.

7.3 DELOVNE TEHNIKE

⚠ POZOR! Uporabljajte SAMO najlonske niti. Uporaba kovinskih niti, plastificiranih in/ali neprimernih kovinskih niti lahko povzroči resne poškodbe in rane.

Med uporabo je priporočljivo zaustaviti motor in občasno odstraniti plevel, ki obdaja stroj, da se prepreči pregrevanje zaradi trave, ki se zadržuje pod zaščito.

Z izvijačem odstranite travo, ki se je zapletla v napravo.

⚠ POZOR: Niti uporabnik stroja niti kdo drug ne sme poskušati odstraniti razrezanega materiala med delovanjem motorja ali vrtenjem rezilne naprave, saj lahko to povzroči resne poškodbe.

⚠ POZOR! Ne uporabljajte stroja za pometanje z nagnjeno glavo najlonske vrvice. Moč motorja lahko izmeče predmete in majhne kamne do 15 metrov ali več, kar povzroči škodo ali telesne poškodbe.

Košnja med premikanjem (slika 7)

Premikajte se z navadnim tempom z obokanim gibanjem, podobnim običajni kosi, pri čemer naj bo naprava za rezanje vzporedna s tlemi.

Najprej režite na pravi višini na majhnem območju, nato pa pridobite enakomerno višino rezanja, tako da najlonsko glavo držite na stalni razdalji od tal.

Pri težjih rezih je morda koristno nagniti glavo z najlonsko nitko za približno 30 ° v levo.

⚠ POZOR! Ne ravnajte na tak način, če obstaja možnost izmeta predmetov, ki bi lahko škodovali ljudem, živalim ali povzročili škodo.

Rezanje v bližini ograj / temeljev

Počasi premikajte najlonsko vrstico proti ograjam, zatičem, skalam, stenam itd. ne da bi močno udarili.

Če žica naleti na veliko oviro, se lahko zlomi ali obrabi; če se ujame v ograjo, se lahko močno odreže.

Vsekakor rez ob pločnikih, temeljih, stenah itd. lahko povzroči obrabo nitke nad normalno vrednostjo.

Rezanje okoli dreves

Okoli drevesa se pomikajte po smeri urinega kazalca in se počasi približajte deblom, ne da bi nitka zadela ob drevo, glava z najlonsko nitjo pa naj bo rahlo nagnjena naprej.

Upoštevajte, da lahko najlonska nit reže ali poškoduje majhno grmičevje in da lahko najlonska nit na deblu dreves z mehkim lubjem resno poškoduje rastlino.

Prilaganje dolžine niti med delom

Ta stroj je opremljen z avtomatsko glavo z najlonsko nitko, ki lahko samodejno sprosti nit, ko udarite z glavo ob tla.

Ko je vsa nit porabljena, jo je treba zamenjati.

⚠ POZOR! Po kakršnem koli posegu na glavo z najlonsko nitjo, vrnite stroj nazaj v delovni položaj, v katerem se je nahajal pred zagonom motorja.

7.4 OB KONCU DELA

Ko je delo končano, ustavite motor, kot je bilo prej opisano.

⚠ POZOR! Pustite, da se motor ohladi, preden aparat postavite v katero koli okolje.

Da bi zmanjšali nevarnost požara, odstranite iz stroja ostanke trave in listov ter prekomerne masti; ne puščajte zabojnikov z odpadnimi materiali obrezovanja v zaprtem prostoru.

8. REDNO VZDRŽEVANJE

PROGRAM VZDRŽEVANJA

⚠ POZOR: baterijo vedno odstranite pred vsakim vzdrževanjem aparata. Pooblaščenemu servisu dovolite, da popravi kakršno koli poškodbo izdelka.

V nadaljevanju je seznam vzdrževalnih operacij, ki jih je treba opraviti na stroju. Večina vnosov je opisanih v razdelku Vzdrževanje. Uporabnik mora opravljati samo vzdrževalna in servisna dela, opisana v Priročniku za operaterje. Večje delo je treba opraviti na delavnici pooblaščenega servisnega centra.

Vzdrževanje	Dnevno vzdrževanje	Mesečno vzdrževanje
Zunanost aparata očistite s čisto in suho krpo. Nikoli ne uporabljajte vode.	X	
Ohranite ročaje suhe, čiste in brez olj in maščob.	X	
Prepričajte se, da gumb za vklop in izklop deluje pravilno in da ni poškodovan.	X	
Prepričajte se, da stikalna ročica in varnostna ročica pravilno delujeta z varnostnega vidika.	X	
Preverite, da so vsi krmilni elementi nepoškodovani in delujoči.	X	
Preverite, da zaščita ni poškodovana in ni zlomljena. Če je dobila močan udarec ali je zlomljena, jo zamenjajte.	X	
Prepričajte se, da glava obrezovalnika ni poškodovana oz. razpokana. Po potrebi zamenjajte glavo obrezovalnika.	X	
Preverite, da so matice in vijaki tesni.	X	
Preverite, da je baterija cela.	X	
Preverite napolnjenost baterije.	X	
Preverite, da je polnilce baterij cel in deluje.	X	
Preverite povezave med baterijo in napravo ter preverite tudi povezavo med baterijo in polnilcem.		X

⚠ POZOR! Za varnost sebe in drugih:

- Po vsaki uporabi odstranite baterijo iz ohišja in preverite morebitne poškodbe.
- Pravilno vzdrževanje je ključnega pomena za ohranjanje prvotne učinkovitosti in varnosti stroja v daljšem časovnem obdobju.
- Matice in vijaki naj bodo tesni, da zagotovite, da je aparat vedno v varnem delovnem stanju.
- Aparata nikoli ne uporabljajte z obrabljenimi ali poškodovanimi deli. Poškodovane dele je treba zamenjati in nikoli popraviti.
- Uporabljajte samo originalne nadomestne dele. Neenakovredni nadomestni deli lahko poškodujejo napravo in škodujejo varnosti

⚠ POZOR! Med vzdrževalnimi operacijami odstranite baterijo iz ohišja.

8.1 HLAJENJE MOTORJA

Da bi preprečili pregrevanje in poškodbe motorja, je treba hladilne mreže za dovod zraka vedno ohraniti čiste ter brez trave in drobcev.

8.2 GLAVA Z NAJLONSKO NITJO

Montaža glave z najlonsko nitjo (slika 10)

Vstavite zgornjo prirobnico (A) in podložko (B). Vstavite zatič (C)

za glavo v ustrezno luknjo (D) in glavo (E) privijte z rokama v smeri urinega kazalca.

Za razstavljanje vstavite zatič (C) glave v ustrezno luknjo (D) in odvijte v nasprotni smeri urinega kazalca.

Vedno uporabljajte enak premer kot originalna nit, da se izognete preobremenitvi motorja (slika 8).


Če želite raztegniti najlonsko nit, med delom tapnite glavo po tleh.

OPOMBA: Ne udarjajte z glavo na beton ali pločnik: lahko je nevarno.

Zamenjava najlonske niti v glavi LOAD & GO (slika 6)

1. Izrežite 5,2 m najlonske žice Ø 2,0 mm.
2. Poravnajte puščice in vstavite žico v glavo (slika 6.1), dokler se ne prikaže na nasprotni strani (slika 6.2).
3. Nit razdelite na dva enaka dela (slika 6.3) in nato z vrtenjem gumba natakните glavo (slika 6.4).

⚠ POZOR! Med vzdrževalnimi posegi si vedno nadenite zaščitne rokavice. Ne opravljajte vzdrževalnih del, ko je motor vroč.

Priporočljive rezalne naprave			
Model		Rezalne naprave	Zaščita
BCi 30		Ø 300 mm	P.N. 63149001
DSi 30		Ø 300 mm	P.N. 63149002
			P.N. 54042007R

⚠ POZOR! Tveganje za delovno nezgodo je večje, če uporabljate napačno rezilo! Uporabljajte izključno priporočena rezila in ščitnike in upoštevajte navodila za brušenje.

8.3 UPRAVLJANJE BATERIJE

1. Baterijo je treba shraniti v okoljih s temperaturo med 0 in +45 stopinj Celzija. Če napravo shranjujete v okoljih, kjer lahko presežete te omejitve, odstranite baterijo in jo shranite na ustrezno mesto.
2. Med uporabo je baterija zaščitena pred popolnim praznjenjem preko zaščitne naprave, ki izklopi napravo in blokira njeno delovanje.
3. Baterija je opremljena z zaščito, ki preprečuje polnjenje, če temperatura okolice ni med 0 in +45 stopinj Celzija.
4. Baterijo je mogoče ponovno napolniti kadar koli, celo delno, brez tveganja, da bi jo poškodovali.

8.4 SHRANJEVANJE

Na koncu vsakega dela temeljito očistite stroj pred prahom in drobci, popravite ali zamenjajte okvarjene dele.

Aparat mora biti shranjen na suhem mestu, varen pred vremenom in izven dosega otrok.

9. IZREDNI VZDRŽEVALNI POSEGI

Vsako vzdrževalno operacijo, ki ni vključena v ta priročnik, mora izvajati izključno pooblaščen servisni center.

Operacije, opravljene pri neprimernih ali nekvalificiranih osebah, povzročijo preklc vseh oblik jamstva.

10. DIAGNOSTIKA

Kaj storiti, če ...

Vir problema

Korektivni ukrep

1. Ko premaknete stikalo, se motor ne zažene

Baterija manjka ali ni pravilno vstavljena

Baterija manjka ali ni pravilno vstavljena

Baterija je prazna

Preverite stanje polnjenja in napolnite baterijo

2. Motor se ustavi med delom

Baterija manjka ali ni pravilno vstavljena

Prepričajte se, da je baterija pravilno vstavljena

Baterija je prazna

Preverite stanje polnjenja in napolnite baterijo

3. Zmanjšana življenjska doba baterije

Težki pogoji uporabe z višjo absorpcijo elektrike

Optimizirajte uporabo

4. Polnilec baterij ne polni baterije (prižgana rdeča LED lučka)

Onesnaženi kontakti

Očistite kontakte

5. Polnilec baterij ne polni baterije (nobena LED lučka ni prižgana)

Pomanjkanje napetosti na polnilcu

Preverite, ali je vtič priključen in ali je na vtičnici napetost

Pokvarjen polnilec

Zamenjajte z originalnim nadomestnim delom

11. IZJAVA O SKLADNOSTI

Podpisani,	EMAK spa via Fermi, 4 - 42011 Bagnolo in Piano (RE) ITALY
izjavlja s polno odgovornostjo, da stroj:	
1. Zvrst:	BATERIJSKI OBREZOVALNIK (TRIMMER)
2. Znamka: / Tip:	Oleo-Mac BCi 30 - Efco DSi 30
3. Identifikacija serije	647 XXX 0001 - 647 XXX 9999
je skladen z določbami Direktive/Uredbe in nadaljnjimi spremembami ali dopolnili:	2006/42/ES - 2014/30/EU - 2011/65/ES - 2014/35/EU 2000/14/ES priloga I št. 33
izpolnjuje določbe naslednjih usklajenih standardov	EN 60335-1:2012 - EN 60636-2-91:2014 - EN 55014-1:2017+A11:2020 - EN 55014-2:1997+A2:2008
Uveljavljeni postopki za ugotavljanje skladnosti	Priloga VI - 2000/14/ES postopek 1
Izmerjena stopnja zvočne moči	86.2 dB (A)
Zajamčena raven zvočne moči	87 dB (A)
Organ, priglasi za Direktivo 2000/14/ES	Eurofins Product Testing Italy S.r.l. via Courgnè, 21 - 10156 Torino (TO) Italy n° 0477
Vrsta naprave za rezanje:	najlonska nit
Širina rezanja	30 cm
V	Bagnolo in piano (RE) Italy - via Fermi, 4
Datum	31/03/2022
Tehnična dokumentacija, vložena v	Upravni urad - Tehnično vodstvo

 
Luigi Bartoli - C.E.O.

12. GARANCIJSKI LIST

Ta stroj je bil zasnovan in izdelan po najsodobnejših proizvodnih postopkih. Izdelovalec nudi garancijo za svoje izdelke za čas 24 mesecev od nakupa za zasebno ali uporabo v prostem času. Za profesionalno uporabo garancija velja le za 12 mesecev.

Splošni garancijski pogoji

- Garancijski rok začne teči z dnem nakupa. Proizvajalec preko prodajne mreže in servisne službe brezplačno zamenja okvarjene dele zaradi slabega materiala, izdelave ali proizvodnje. Garancija kupcu ne jemlje zakonskih pravic, predvidenih z veljavno zakonodajo, v primeru posledic zaradi pomanjkljivosti ali napak na prodanem izdelku.
- Tehnično osebje bo glede na svoje organizacijske možnosti posredovalo v najkrajšem možnem času.
- Pri uveljavljanju garancijskega zahtevka je treba pooblaščenemu osebju predložiti pravilno izpolnjen garancijski list s pečatom prodajalca, kateremu je treba priložiti še račun ali blagajniški odrezek, ki potrjuje datum nakupa.**

- Garancija ni veljavna v naslednjih primerih:
 - Brez očitnega vzdrževanja, - nepravilne uporabe izdelka ali nedovoljenega posega,
 - Uporaba neprimernih maziv ali goriv,
 - Uporaba neoriginalnih nadomestnih delov ali dodatne opreme,
 - Posegi, opravljeni s strani nepooblaščenih oseb.
- Proizvajalec ne daje garancije za materiale, ki se izrabijo ali obrabijo pri normalni uporabi.
- Garancija ne velja za posege za izpopolnjevanje in izboljševanje proizvoda.
- Garancija ne velja za nastavitve stroja in posegov vzdrževanja, ki morajo biti izvršeni v času garancije.
- Morebitno povzročeno škodo med transportom je potrebno takoj prijaviti prevozniku, sicer se veljavnost garancije prekine.
- Garancija ne krije morebitno povzročene direktne ali indirektna škode osebam ali stvarim zaradi okvare, ki je nastala zaradi dalj časa trajajoče neuporabe aparata.

MODEL

SERIJSKA ŠTEVILKA _____

KONCESIONAR

DATUM

KUPEC

 Ne pošiljajte! Priložite le ob morebitnem uveljavljanju garancijskega zahtevka.

SLO Pozor! – Ta priročnik mora spremljati stroj vso njegovo življenjsko dobo.

