



P MANUAL DE INSTRUÇÕES

GR ΕΓΧΕΙΡΙΔΙΟ ΧΡΗΣΗΣ ΚΑΙ ΣΥΝΤΗΡΗΣΗΣ

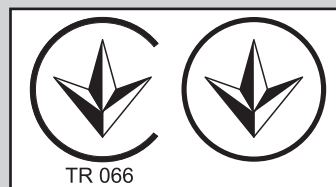
TR ÇIT BIÇME MAKINASI KULLANIM KILAVUZU

CZ NÁVOD K POUŽITÍ

RUS
UK ИНСТРУКЦИЯ ПО ЭКСПЛУАТАЦИИ

PL INSTRUKCJA OBSŁUGI I KONSERWACJI

Pubbl. 61370354B - Mag/2016



P**INTRODUÇÃO****TRADUÇÃO DAS INSTRUÇÕES ORIGINAIS**

Para um emprego correcto da corta sebe e para evitar os acidentes, não iniciar o trabalho sem ler com atenção este manual. O índice ajudará a encontrar a página do manual onde se encontram as descrições de funcionamento dos diversos componentes e as instruções para o necessário controle e para a manutenção da corta sebe.

N.B. As descrições e as ilustrações contidas neste manual não se conconsideram rigorosamente obrigatórias. A empresa reservase ao direito de eventuais modificações sem ter de pôr em dia o presente manual.

GR**EΙΣΑΓΩΓΗ****ΜΕΤΑΦΡΑΣΗ ΟΔΗΓΙΩΝ ΠΡΩΤΟΤΥΠΟΥ**

Για μια πιο σωστή χρήση του κλαδευτικού και για να αποφευχθούν ατυχήματα, μην εργαστείτε χωρίς πρώτα να διαβάσετε πολύ προσεκτικά το παρόν εγχειρίδιο. Στο παρόν εγχειρίδιο περιέχονται οι εξηγήσεις λειτουργίας των διαφόρων εξαρτημάτων και οι οδηγίες για τους απαραίτητους ελέγχους και τη συντήρηση.

ΣΗΜΕΙΩΣΗ: Οι περιγραφές και οι εικόνες που περιέχονται στο παρόν εγχειρίδιο δεν είναι δεσμευτικές. Η Εταιρία διατηρεί το δικαίωμα να κάνει αλλαγές χωρίς να ενημερώνει το παρόν εγχειρίδιο.

TR**GİRİŞ****ORİJİNAL TALİMATLARIN ÇEVİRİSİ**

Kesme makinasını doğru kullanabilmek ve kazaları önlemek için nasıl çalıştığını ve bakımının nasıl yapıldığını öğrenen kullanım kılavuzunun tamamını okumadan cihazı çalıştırmayınız.

Not: Bu kılavuzdaki çizimler ve teknik özellikler buldukları ülkenin kanunlarına göre değişebileceğinden, imalatçı firma tarafından kullanıcıya bildirilmeden değiştirilebilir.

CZ**ÚVOD****PŘEKŁAD PŮVODNÍHO NÁVODU K POUŽITÍ**

Před prvním použitím plotových nůžek si pozorně přečtete tento návod, abyste mohli plotové nůžky správně používat a zabránili tak možným úrazům. V tomto návodu najdete vysvětlení chodu různých částí plotových nůžek a pokyny k nutným kontrolám a údržbě.

Pozn.: Ilustrace a popisy, uvedené v tomto návodu, nejsou přísně závazné. Výrobce si vyhrazuje právo na provádění případných změn bez povinnosti aktualizace tohoto návodu.

RUS UK**ВВЕДЕНИЕ****ПЕРЕВОД ОРИГИНАЛЬНЫХ ИНСТРУКЦИЙ**

Для правильного использования бензоножниц и во избежание несчастного случая нельзя начинать работу без тщательного изучения настоящей инструкции. Вы найдете здесь пояснения относительно некоторых частей бензоножниц, а также инструкции по необходимым проверкам и обслуживанию.

ВНИМАНИЕ: Иллюстрации и спецификации в данной инструкции могут быть без уведомления изменены производителем в соответствии с требованиями страны, в которой производится продажа настоящего изделия.

PL**WPROWADZENIE****TŁUMACZENIE INSTRUKCJI ORYGINALNYCH**

Przed przystąpieniem do pracy, należy zapoznać się z treścią niniejszej instrukcji obsługi, a w szczególności z zasadami bezpieczeństwa. Instrukcja zawiera wyjaśnienia dotyczące działania różnych części składowych urządzenia oraz instrukcje dotyczące przeprowadzania niezbędnych czynności kontrolnych oraz konserwacji.

UWAGA! Opisy oraz ilustracje zawarte w niniejszej instrukcji nie zawsze dokładnie odzwierciedlają stan faktyczny. Producent zastrzega sobie prawo wnoszenia zmian i nie zobowiązuje się do każdorazowej aktualizacji instrukcji.

**ATENÇÃO !!!****RISCO DE PREJUÍZO AUDITIVO**

NAS NORMAIS CONDIÇÕES DE UTILIZAÇÃO, ESTA MÁQUINA PODE COMPORTAR PARA O OPERADOR ENCARREGADO UM NÍVEL DE EXPOSIÇÃO PESSOAL DIÁRIA AO RUIDO IGUAL OU SUPERIOR A

85 dB (A)**DİKKAT!!!****İŞİTME KAYBI RİSKİ**

NORMAL ŞARTLARDA BU MOTORUN KULLANIMI SIRASINDA KULLANICI GÜNLÜK

85 dB (A)

VE ÜSTÜ GÜRÜLTÜYE MARUZ KALABİLİR.

**ВНИМАНИЕ!!!****ОПАСНОСТЬ ПОВРЕЖДЕНИЯ СЛУХА**

ПРИ НОРМАЛЬНЫХ УСЛОВИЯХ ЭКСПЛУАТАЦИИ УРОВЕНЬ ШУМА ОТ ЭТОЙ МАШИНЫ ПРЕВЫШАЕТ

85 dB (A)

используйте защитные средства

**ΠΡΟΣΟΧΗ !!!****ΚΙΝΔΥΝΟΣ ΑΚΟΥΣΤΙΚΗΣ ΒΛΑΒΗΣ**

ΣΕ ΚΑΝΟΝΙΚΕΣ ΣΥΝΘΗΚΕΣ ΧΡΗΣΗΣ ΑΥΤΟ ΤΟ ΜΗΧΑΝΗΜΑ ΜΠΟΡΕΙ ΝΑ ΠΡΟΚΑΛΕΣΕΙ, ΓΙΑ ΤΟ ΧΕΙΡΙΣΤΗ, ΕΝΑ ΠΟΣΟΣΤΟ ΗΜΕΡΗΣΙΑΣ ΠΡΟΣΩΠΙΚΗΣ ΕΚΘΕΣΗΣ ΣΤΟ ΘΟΡΥΒΟ ΙΣΗ Ή ΑΝΩΤΕΡΗ ΤΗΣ.

85 dB (A)**POZOR!!!****NEBEZPEČÍ POŠKOZENÍ SLUCHU**

PŘI NORMÁLNÍM POUŽÍVÁNÍ SE OBSLUHA TOHOTO PŘÍSTROJE VYSTAVUJE DENNÍ HLADINĚ HLUKU ROVNAJÍCÍ SE NEBO VĚTŠÍ NEŽ

85 dB (A)**UWAGA!!!****ZAGROŻENIE USZKODZENIA SŁUCHU**

W ZWYKŁYCH WARUNKACH UŻYTKOWANIA URZĄDZENIE TO POWODUJE NARAŻENIE OPERATORA NA DZIENNY POZIOM HAŁASU RÓWNY LUB WYŻSZY NIŻ

85 dB (A)

P INDICE

INTRODUÇÃO _____	62	UTILIZAÇÃO _____	86
EXPLICAÇÃO DOS SÍMBOLOS E ADVERTÊNCIAS DE SEGURANÇA _____	65	MANUTENÇÃO _____	96
COMPONENTES DO CORTA-SEBES _____	66	ARMAZENAGEM _____	104
NORMAS DE SEGURANÇA _____	68	DADOS TECNICO _____	106
MONTAGEM _____	74	DECLARAÇÃO DE CONFORMIDADE _____	110
PARA DAR PARTIDA _____	76	TABELA DE MANUTENÇÃO _____	112
PARAGEM DO MOTOR _____	86	RESOLUÇÃO DE PROBLEMAS _____	115
		CERTIFICADO DE GARANTIA _____	118

GR ΠΕΡΙΕΧΟΜΕΝΑ

ΕΙΣΑΓΩΓΗ _____	62	ΧΡΗΣΗ _____	86
ΕΡΜΗΝΕΙΑ ΣΥΜΒΟΛΩΝ ΚΑΙ ΚΑΝΟΝΕΣ ΑΣΦΑΛΕΙΑΣ _____	65	ΣΥΝΤΗΡΗΣΗ _____	96
ΕΞΑΡΤΗΜΑΤΑ ΘΑΜΝΟΚΟΠΤΙΚΟΥ _____	66	ΑΠΟΘΗΚΕΥΣΗ _____	104
ΚΑΝΟΝΕΣ ΑΣΦΑΛΕΙΑΣ _____	68	ΤΕΧΝΙΚΑ ΣΤΟΙΧΕΙΑ _____	106
ΕΥΝΑΡΜΟΛΟΓΗΣΗ _____	74	ΔΗΛΩΣΗ ΠΙΣΤΟΤΗΤΑΣ _____	110
ΕΚΚΙΝΗΣΗ _____	76	ΠΙΝΑΚΑΣ ΣΥΝΤΗΡΗΣΗΣ _____	112
ΣΤΑΣΗ ΜΟΤΕΡ _____	86	ΑΝΤΙΜΕΤΩΠΙΣΗ ΠΡΟΒΛΗΜΑΤΩΝ _____	115
		ΠΙΣΤΟΠΟΙΗΤΙΚΟ ΕΓΓΥΗΣΗΣ _____	118

TR İÇİNDEKİLER

GİRİŞ _____	62	KULLANIM _____	86
SEMBOLLER VE İKAZ İŞARETLERİNİN AÇIKLAMALARI _____	65	BAKIM _____	96
KESME MAKİNESİNİN _____	67	MUHAFAZA _____	104
GÜVENLİK ÖNLEMLERİ _____	69	TEKNİK ÖZELLİKLER _____	106
MONTAJ _____	74	UYGUNLUK BEYANI _____	110
ÇALIŞTIRMAYA GEÇİŞ _____	76	BAKIM TABLOSU _____	113
MOTOR DURDURULMASI _____	86	PROBLEM GİDERME _____	116
		GARANTI SERTİFİKASI _____	118

CZ OBSAH

ÚVOD _____	62	POUŽITÍ _____	87
VYSVĚTLENÍ SYMBOLŮ A BEZPEČNOSTNÍCH UPOZORNĚNÍ _____	65	ÚDRŽBA _____	97
SOUČÁSTI PLOTOVÝCH NŮŽEK _____	67	SKLADOVÁNÍ _____	105
BEZPEČNOSTNÍ PŘEDPISY _____	70	TECHNICKÉ ÚDAJE _____	106
MONTÁŽ _____	75	ES PROHLÁŠENÍ O SHODĚ _____	110
SPOUŠTĚNÍ _____	77	TABULKA ÚDRŽBY _____	113
VYPNUTÍ MOTORU _____	87	ŘEŠENÍ PROBLÉMŮ _____	116
		ZÁRUČNÍ PODMÍNKY _____	119

RUS UK СОДЕРЖАНИЕ

ВВЕДЕНИЕ _____	62	ПРАВИЛА ПОЛЬЗОВАНИЯ _____	87
ЗНАЧЕНИЕ ПРЕДУПРЕДИТЕЛЬНЫХ СИМВОЛОВ И ПРАВИЛА БЕЗОПАСНОСТИ _____	65	ТЕХНИЧЕСКОЕ ОБСЛУЖИВАНИЕ _____	97
СОСТАВНЫЕ ЧАСТИ КУСТОРЕЗА _____	67	ХРАНЕНИЕ _____	105
ПРАВИЛА БЕЗОПАСНОСТИ _____	70	ТЕХНИЧЕСКИЕ ХАРАКТЕРИСТИКИ _____	106
СБОРКА _____	75	ЗАЯВЛЕНИЕ О СООТВЕТСТВИИ _____	110
ВКЛЮЧЕНИЕ _____	77	ТАБЛИЦА ТЕХОБСЛУЖИВАНИЯ _____	114
ОСТАНОВКА ДВИГАТЕЛЯ _____	87	ПОИСК И УСТРАНЕНИЕ НЕИСПРАВНОСТЕЙ _____	117
		ГАРАНТИЙНЫЙ СЕРТИФИКАТ _____	119

PL SPIS TREŚCI

WPROWADZENIE _____	62	UŻYTKOWANIE _____	87
ZNACZENIE SYMBOLI I OSTRZEŻEŃ PRZED ZAGROŻENIAMI _____	65	KONSERWACJA _____	97
ELEMENTY NOŻYC DO ŻYWOPŁOTU _____	67	PRZECHOWYWANIE _____	105
ZASADY BEZPIECZEŃSTWA _____	71	DANE TECHNICZNE _____	106
MONTAŻ _____	75	DEKLARACJA ZGODNOŚCI _____	110
URUCHAMIANIE _____	77	TABELA KONSERWACJI _____	114
ZATRZYMANIE SILNIKA _____	87	ROZWIĄZYWANIE PROBLEMÓW _____	117
		CERTYFIKAT GWARANCYJNY _____	119

P EXPLICAÇÃO DE SIMBOLOS E ADVERTÊNCIAS DE SEGURANÇA

GR ΕΠΕΞΗΓΗΣΗ ΣΥΜΒΟΛΩΝ ΚΑΙ ΠΡΟΕΙΔΟΠΟΙΗΣΕΙΣ ΑΣΦΑΛΕΙΑΣ

TR SEMBOLLERİN AÇIKLAMASI VE GÜVENLİK İKAZLARI

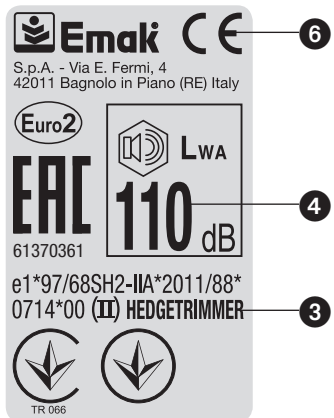
CZ VYSVĚTLENÍ SYMBOLŮ A BEZPEČNOSTNÍCH UPOZORNĚNÍ

RUS **UK** ОБЪЯСНЕНИЕ СИМВОЛОВ И ПРАВИЛА БЕЗОПАСНОСТИ

PL ZNACZENIE SYMBOLI I OSTRZEŻEN PRZED ZAGROŻENIAMI



- P**
- 1 - Antes de utilizar a máquina, leia o manual de instruções
 - 2 - Usar capacete, botas, macacão e protetor auricular
 - 3 - Tipo de máquina: **CORTA-SEBES**
 - 4 - Nivel potencia acústica garantido
 - 5 - Número de série
 - 6 - Marca CE de conformidade
 - 7 - Ano de fabrico
 - 8 - **ATENÇÃO:** As superfícies podem estar quentes
 - 9 - Este símbolo indica Atenção, Perigo e Cautela.
 - 10 - Utilize luvas protector.



- GR**
- 1 - Διαβάστε το εγχειρίδιο χρήσης και συντήρησης πριν χρησιμοποιήσετε το παρών μηχάνημα
 - 2 - Φοράτε προστατευτικό κράνος, γυαλιά και ωτοασπίδες
 - 3 - Τύπος μηχανήματος: **ΘΑΜΝΟΚΟΠΤΙΚΌ**
 - 4 - Εγγυημένη σταθμη ακουστικής ισχύος
 - 5 - Αριθμός σειράς
 - 6 - Σήμα συμμόρφωσης CE
 - 7 - Έτος κατασκευής
 - 8 - **ΠΡΟΣΟΧΗ!** οι επιφάνειες μπορεί να είναι θερμές
 - 9 - Το σύμβολο αυτό σημαίνει Προσοχή, Κίνδυνος.
 - 10 - Φοράτ προστατευτικά γάντια.

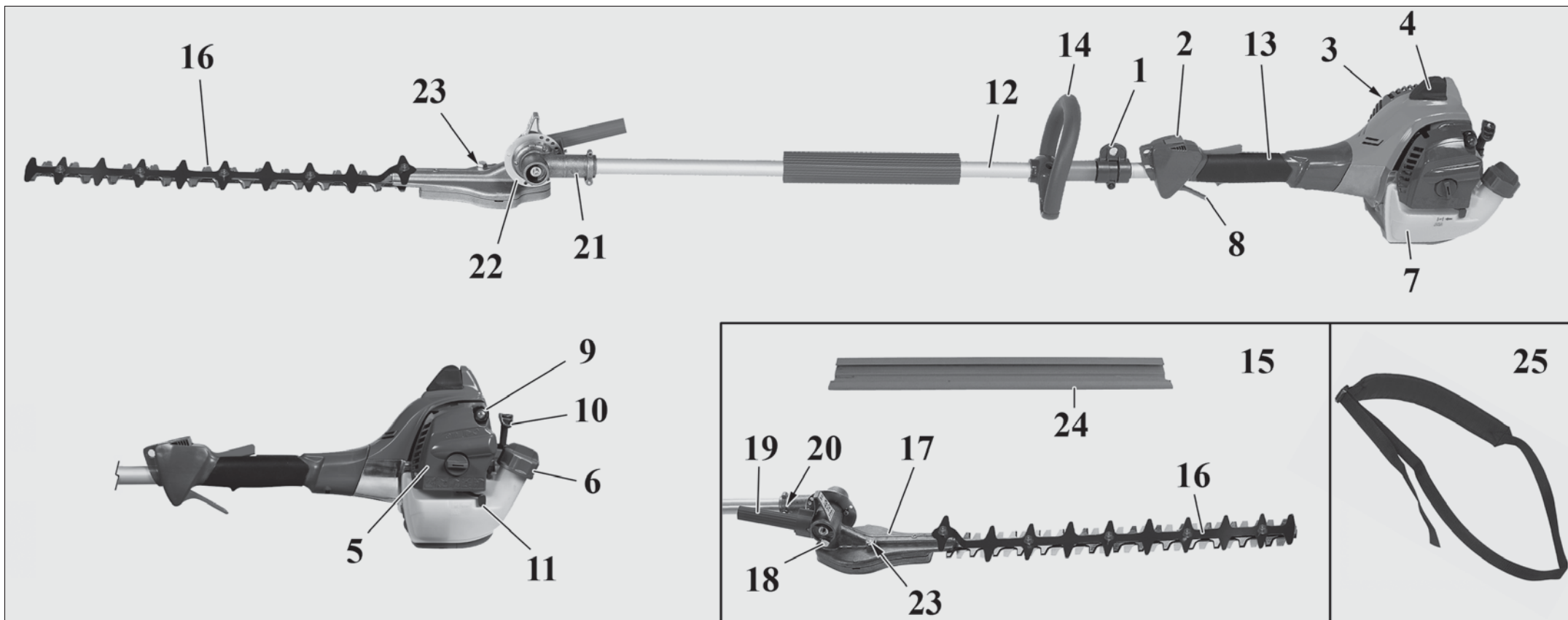
- TR**
- 1 - Makinayı kullanmadan önce kullanım kılavuzunu okuyun
 - 2 - Kask, gözlük ve kulaklık kullanın
 - 3 - Makine tipi: **KESME MAKİNESİ**
 - 4 - Garanti edilen akustik güç düzeyi
 - 5 - Seri numarası
 - 6 - CE uygunluk işareti
 - 7 - Üretim yılı
 - 8 - **DIKKAT:** yüzeyler sıcak olabilir
 - 9 - Bu sembol Dikkat, Tehlike ve İkazı ifade eder.
 - 10 - Koruyucu eldiven takınız.



- CZ**
- 1 - Před prvním použitím pily si pozorně přečtěte návod k použití a údržbě
 - 2 - Používejte ochrannou helmu, brýle a sluchátka
 - 3 - Typ stroje: **PLOTOVÉ NŮŽKY**
 - 4 - Zaručená hladina akustického výkonu
 - 5 - Sériové číslo
 - 6 - Značka CE o souladu s předpisy ES
 - 7 - Rok výroby
 - 8 - **POZOR:** povrchy mohou být horké
 - 9 - Tento symbol znamená: Pozor, Nebezpečí a Opatrně.
 - 10 - Používejte ochranné rukavice.

- RUS**
- 1 - Перед использованием пилы ознакомьтесь с инструкцией по эксплуатации и техобслуживанию
- UK**
- 2 - Надевайте защитные очки, каску и наушники
 - 3 - Тип машины: **КУСТОРЕЗЫ**
 - 4 - Гарантированный уровень акустической мощности
 - 5 - Серийный номер
 - 6 - Марка соответствия требованиям CE
 - 7 - Год выпуска
 - 8 - **ВНИМАНИЕ:** поверхности могут быть горячими
 - 9 - Этот символ обозначает "Внимание", "Опасно" и "Осторожно".
 - 10 - Надевайте защитные перчатки.

- PL**
- 1 - Przed przystąpieniem do użytkowania zapoznać się z instrukcją obsługi
 - 2 - Założyć kask, okulary i słuchawki ochronne
 - 3 - Typ urządzenia: **NOŻYCE DO ŻYWOPLÓTOW**
 - 4 - Moc akustyczna gwarantowana
 - 5 - Numer seryjny
 - 6 - Symbol zgodności CE
 - 7 - Rok produkcji
 - 8 - **UWAGA:** Powierzchnie mogą być gorące
 - 9 - Ten symbol oznacza „Uwaga”, „Niebezpieczeństwo” i „Ostrożnie”.
 - 10 - Założyć rękawice ochronne.



P COMPONENTES DO CORTA-SEBES

- | | |
|--------------------------------------|---|
| 1 - Sistema de correia | 14 - Pega dianteira |
| 2 - Interruptor de paragem do motor | 15 - Ferramenta de corte EH 48 |
| 3 - Protecção da panela de escape | 16 - Lâminas |
| 4 - Vela | 17 - Redutor de lâminas |
| 5 - Filtro de ar | 18 - Lubrificador do redutor angular |
| 6 - Tampa do depósito de combustível | 19 - Pega de regulação angular |
| 7 - Depósito de combustível | 20 - Parafusos de fixação |
| 8 - Alavanca de acelerador | 21 - Redutor angular |
| 9 - Bulbo primer | 22 - Disco selector |
| 10 - Pega de arranque | 23 - Lubrificador do redutor de lâminas |
| 11 - Alavanca de comando start | 24 - Cobertura das lâminas |
| 12 - Tubo de transmissão | 25 - As orreias |
| 13 - Pega traseira | |

GR ΕΞΑΡΤΗΜΑΤΑ ΘΑΜΝΟΚΟΠΤΙΚΟΥ

- | | |
|------------------------------|-----------------------------------|
| 1 - Σύνδεση ζώνης | 14 - Μπροστινή λαβή |
| 2 - Γενικός διακόπτης | 15 - Εργαλείο κοπής EH 48 |
| 3 - Προστασία εξάτμισης | 16 - Μαχαίρια |
| 4 - Μπουζί | 17 - Μιωτήρας μαχαιριών |
| 5 - Φίλτρο αέρα | 18 - Γρασαδόρος γωνιακού μιωτήρα |
| 6 - Τάπα ντεπόζιτου καυσίμου | 19 - Χιρολαβή γωνιακής ρύθμισης |
| 7 - Ντεπόζιτο καυσίμου | 20 - Βίδς στρέωσης |
| 8 - Λεβιές επιτάχυνσης | 21 - Γωνιακος μιωτήρας |
| 9 - Βολβο primer | 22 - Δίσκος πιλογής |
| 10 - Λαβη εκκινησης | 23 - Γρασαδόρος μιωτήρα μαχαιριών |
| 11 - Τσοκ | 24 - Κάλυμμα μαχαιριών |
| 12 - Σωλήνας μετάδοσης | 25 - Χρηση της ζωνη |
| 13 - Πίσω λαβή | |

TR KESME MAKİNESİNİN

- | | |
|-------------------------|----------------------------------|
| 1 - Askı Bağlantısı | 14 - Ön kulp |
| 2 - Kontak Düğmesi | 15 - Kesme aparatı EH 48 |
| 3 - Egzos | 16 - Bıçaklar |
| 4 - Buji | 17 - Bıçak redüktörü |
| 5 - Hava Filtresi | 18 - Açısal redüktör yağlayıcısı |
| 6 - Yakıt deposu kapağı | 19 - Açısal ayarlama kulpu |
| 7 - Yakıt deposu | 20 - Sabitleme vidaları |
| 8 - Gaz Kolu | 21 - Açısal redüktör |
| 9 - Primer Karbüratör | 22 - Seçme diski |
| 10 - Starter tipi | 23 - Bıçak redüktörü yağlayıcısı |
| 11 - Jigle | 24 - Bıçak kılıfı |
| 12 - Şaft | 25 - Kayış |
| 13 - Arka kulp | |

CZ SOUČÁSTI PLOTOVÝCH NŮŽEK

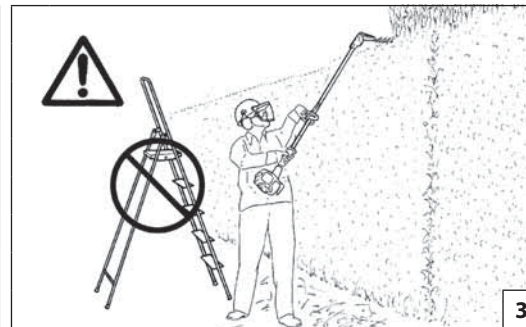
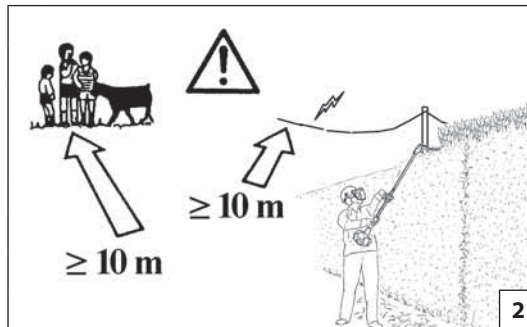
- | | |
|-------------------------------|-----------------------------------|
| 1 - Úchytka ramenního popruhu | 14 - Přední rukojeť |
| 2 - Vypínač zapalování | 15 - Řezný nástroj EH 48 |
| 3 - Kryt tlumiče výfuku | 16 - Stříhací lišta |
| 4 - Svíčka | 17 - Převodovka pro lištu |
| 5 - Vzduchový řitr | 18 - Maznice úhlového převodu |
| 6 - Víčko palivové nádrže | 19 - Rukojeť pro nastavení úhlu |
| 7 - Palivová nádrž | 20 - Upevňovací šrouby |
| 8 - Páčka plynu | 21 - Úhlový převod |
| 9 - Nastříkovač paliva | 22 - Volící kotouč |
| 10 - Rukojeť startéru | 23 - Maznice převodovky pro lištu |
| 11 - Páčka sytiče | 24 - Kryt stříhací lišty |
| 12 - Trubka hřídele | 25 - Popruh |
| 13 - Zadní rukojeť | |

RUS UK СОСТАВНЫЕ ЧАСТИ КУСТОРЕЗА

- | | |
|----------------------------------|-----------------------------------|
| 1 - Одиночный или двойной ремень | 14 - Передняя рукоятка |
| 2 - Выключатель ON/OFF | 15 - Узел резки EH 48 |
| 3 - Крышка глушителя | 16 - Ножи |
| 4 - Модсль | 17 - Редуктор ножей |
| 5 - Воздушный фильтр | 18 - Тавотница углового редуктора |
| 6 - Крышка топливного бака | 19 - Ручка регулировки угла |
| 7 - Топливный бак | 20 - Крепежные винты |
| 8 - Рукоятка запуска | 21 - Угловой редуктор |
| 9 - Кнопка подсасывающего насоса | 22 - Дисковый селектор |
| 10 - Ручка стартера | 23 - Тавотница редуктора ножей |
| 11 - Рычаг управления стартером | 24 - Крышка ножей |
| 12 - Масляный бак | 25 - Наплчны рмни |
| 13 - Задняя рукоятка | |

PL ELEMENTY NOŻYC DO ŻYWOPŁOTU

- | | |
|-------------------------------|---|
| 1 - Uchwyt pasa nośnego | 14 - Uchwyt przedni |
| 2 - Wyłącznik zapłonu | 15 - Urządzenie tnące EH 48 |
| 3 - Osłona tłumika | 16 - Ostrza |
| 4 - Świeca | 17 - Przekładnia redukcyjna ostrzy |
| 5 - Filtr powietrza | 18 - Smarownica przekładni kątownej |
| 6 - Korek zbiornika paliwa | 19 - Uchwyt do regulacji kąta nachylenia ostrzy |
| 7 - Zbiornik paliwa | 20 - Śruby mocujące |
| 8 - Dźwignia gazu | 21 - Przekładnia kątowna |
| 9 - Pompka rozruchowa | 22 - Tarcza wybieraka |
| 10 - Uchwyt linki rozrusznika | 23 - Smarownica przekładni redukcyjnej ostrzy |
| 11 - Dźwignia ssania | 24 - Osłona ostrza |
| 12 - Osłona wału napędowego | 25 - Pasy |
| 13 - Uchwyt tylny | |



Português

Ελληνικά

NORMAS DE SEGURANÇA

ΠΡΟΔΙΑΓΡΑΦΕΣ ΑΣΦΑΛΕΙΑΣ

⚠️ ATENÇÃO: Se utilizarem corretamente a corta sebes, terão um instrumento de trabalho cómodo, rápido e eficaz; se utilizarem de modo incorreto ou sem as devidas precauções pode-se transformar num instrumento perigoso. **A MÁQUINA PODE CAUSAR LESÕES GRAVES.** Para que o vosso trabalho seja sempre agradável e seguro, queiram respeitar escrupulosamente as normas de segurança indicadas a seguir e no decorrer do manual.

⚠️ ATENÇÃO: O sistema de arranque da sua unidade produz um campo electromagnético de intensidade muito baixa. Este campo pode interferir com alguns pacemaker. Para reduzir o risco de lesões graves ou mortais, as pessoas com pacemaker deverão consultar o seu médico e o fabricante do pacemaker antes de utilizar esta máquina.

⚠️ ATENÇÃO! – A regulamentação nacional pode limitar o uso da máquina.

- 1- Não utilize a máquina antes de tomar totalmente conhecimento do modo específico de utilização do aparelho. Primeiramente, o operador deve praticar antes da utilização no campo.
- 2- A corta sebes deve ser utilizada somente por pessoas adultas, em boas condições físicas e com o conhecimento das normas de uso. Não permita que as crianças utilizem a corta sebes.
- 3- Não utilize a corta sebes quando estiver fisicamente fatigado. Ou quando tiver bebido álcool, ou tomado drogas ou medicamentos (Fig. 1).
- 4- Não use cachecol, pulseiras ou outras coisas que possam se prender na máquina ou na lâminas. Use roupas aderentes com proteção contra os cortes (vide pag. 72-73).
- 5- Use sapatos protetivos anti-deslize, luvas, óculos de proteção e protetor auricular (vide pag. 72-73).
- 6- Não permita que outras pessoas, principalmente às crianças, permaneçam no raio de ação da corta sebes durante o arranque e o corte (Fig. 2).
- 7- Não inicie o corte até que a área de trabalho não estiver completamente limpa e livre. Não corte em proximidades de cabos elétricos (Fig. 2).
- 8- Corte sempre em posição estável e segura, especialmente se estiver a cortar encima de uma escada ou de um banco (Fig. 3).
- 9- Ponha a corta sebes a trabalhar só em lugares bem arejados, não utilize em atmosfera explosiva, inflamável ou em

ambientes fechados (Fig. 4).

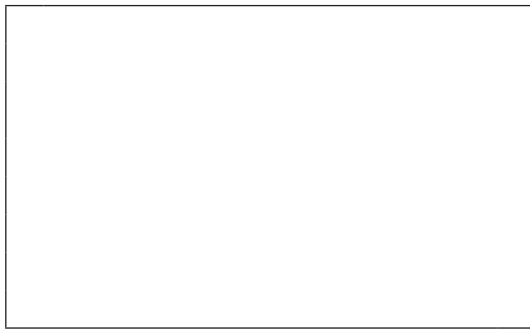
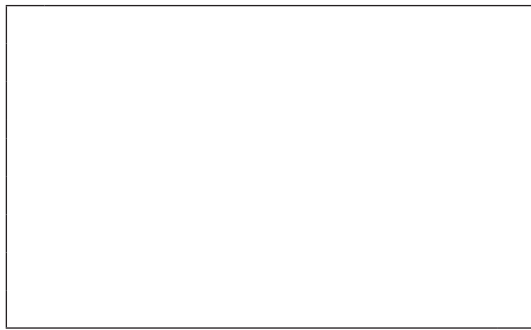
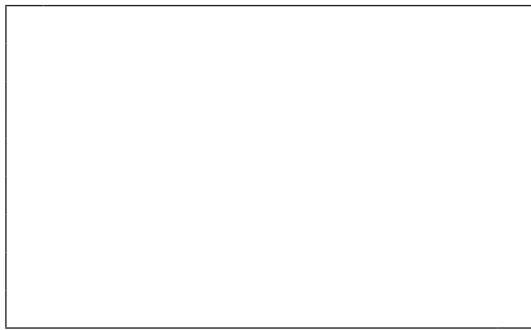
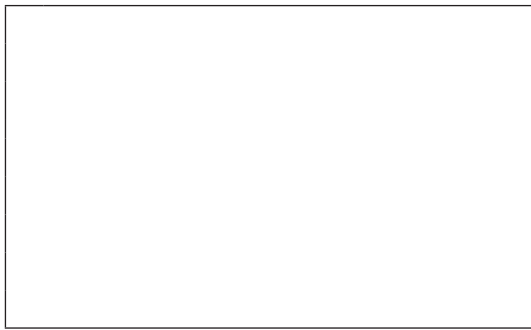
- 10- Não toque a lâminas ou efetue a manutenção quando o motor estiver em funcionamento.
- 11- Mantenha todas as etiquetas com os sinais de perigo e de segurança em perfeitas condições. Em caso de danos ou deterioramentos, é necessário substituir as etiquetas imediatamente (vide pag. 65).
- 12- Não utilize a máquina para usos diferentes dos indicados no manual (vide pag. 86).
- 13- Não abandonar a máquina com o motor ligado.
- 14- Siga sempre as nossas instruções e as operações de manutenção.
- 15- É proibido aplicar í tomada de força da máquina qualquer dispositivo que não seja o fornecido pelo fabricante.
- 16- Controle diariamente a corta sebes para assegurar-se que cada dispositivo, de segurança ou não, funcione.
- 17- Não trabalhe com um corta sebes estragada, mal consertada, mal montada ou modificada abusivamente. Não tire ou estrague ou torne ineficaz nenhum dispositivo de segurança. Utilize só lâminas com comprimento indicado na tabela (vide pag. 107).
- 18- Não efetue nunca operações ou reparações que não sejam de manutenção normal. Dirija-se às oficinas especializadas e autorizadas. Siga sempre as nossas instruções e as operações de manutenção.
- 19- Em caso de emergência solte imediatamente a alavanca do acelerador.
- 20- De salientar que o proprietário ou o operador é responsável pelos acidentes ou riscos sofridos por terceiros ou bens de sua propriedade.
- 21- No caso em que for necessário pôr a corta sebes fora de serviço, não a largue no ambiente, mas entregue-a ao revendedor que providenciará para a sua correta colocação.
- 22- Entregue ou empreste a corta sebes somente para pessoas expertas e com o conhecimento do funcionamento e da correta utilização da máquina. Entregue também o manual com as intruções de utilização, para que seja lido antes de começar o trabalho.
- 23- Dirija-se sempre ao seu revendedor para qualquer esclarecimento ou intervenção prioritária.
- 24- Guarde com cuidado o presente Manual e consulte-o todas as vezes antes de utilizar a máquina.

⚠️ ΠΡΟΣΟΧΗ - Το κλαδευτικό, εάν χρησιμοποιείται σωστά είναι ένα ταχύ, άνετο και αποτελεσματικό μέσον εργασίας. Εάν χρησιμοποιηθεί λανθασμένα ή χωρίς τις προεπιβλεπόμενες προφυλάξεις μπορεί να γίνει ένα επικίνδυνο εργαλείο. **ΤΟ ΜΗΧΑΝΗΜΑ ΜΠΟΡΕΙ ΝΑ ΠΡΟΞΕΝΗΣΕΙ ΣΟΒΑΡΟ ΤΡΑΥΜΑΤΙΣΜΟ.** Για τη σιγουριά και την άνεση της εργασίας σας, τηρήστε πιστά τις προδιαγραφές ασφαλείας που αναγράφονται εδώ και γενικότερα στο εγχειρίδιο.

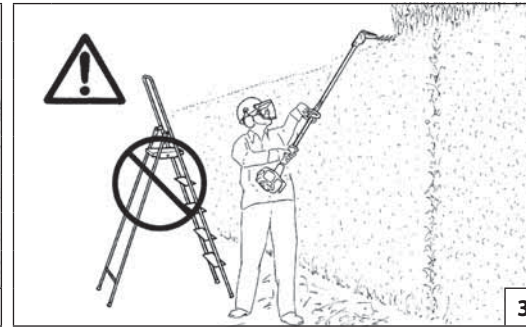
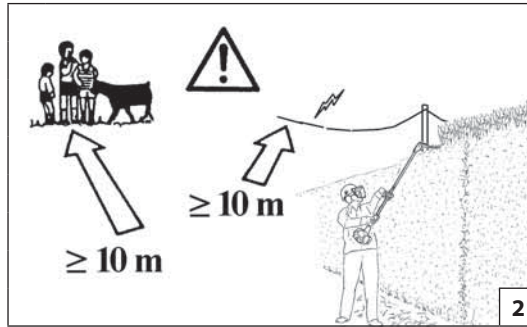
⚠️ ΠΡΟΣΟΧΗ: Το σύστημα ενεργοποίησης του μηχανήματός σας παράγει ένα ηλεκτρομαγνητικό πεδίο πολύ χαμηλής έντασης. Το πεδίο αυτό μπορεί να προκαλέσει παρεμβολές σε ορισμένους βηματοδότες. Για να μειωθεί ο κίνδυνος σοβαρών ή θανατηφόρων τραυματισμών, τα άτομα με βηματοδότη πρέπει να επικοινωνήσουν με τον ιατρό τους και τον κατασκευαστή του βηματοδότη πριν από τη χρήση του μηχανήματος αυτού.

⚠️ ΠΡΟΣΟΧΗ! - Η χρήση του μηχανήματος μπορεί να περιορίζεται από εθνικούς κανονισμούς.

- 1- Μη χρησιμοποιείτε το μηχανήμα, εάν δεν έχετε λάβει ειδικές οδηγίες για τη χρήση του. Οι αρχάριοι χειριστές πρέπει να εξασκηθούν πριν από τη χρήση στο χώρο εργασίας.
- 2- Το κλαδευτικό θα πρέπει να χρησιμοποιείται μόνο από άτομα ενήλικα, με καλή φυσική κατάσταση και που είναι γνώστες των κανονισμών λειτουργίας. Μην επιτρέπετε σε παιδιά να χρησιμοποιούν το κλαδευτικό.
- 3- Μην χρησιμοποιείτε το κλαδευτικό σε συνθήκες φυσικής εξάντλησης ή υπό την επήρεια αλκοόλ, ναρκωτικών ουσιών ή φαρμάκων (Εικ. 1).
- 4- Μη φοράτε κασκόλ, βραχιόλια ή άλλα που θα μπορούσαν να παρασυρθούν από το μηχανήμα ή από τις λάμες. Χρησιμοποιείτε ρουχισμό στενό μα άνετο (βλέπε παρ. 72-73).
- 5- Φοράτε προστατευτικά και αντιολισθητικά υποδήματα, γάντια, γυαλιά και ακουστικά (βλέπε παρ. 72-73).
- 6- Μην επιτρέπετε σε άλλα άτομα, ειδικά σε παιδιά, να στέκονται στην ακτίνα δράσης του κλαδευτικού κατά την εκκίνηση ή την κοπή (Εικ. 2).
- 7- Μην αρχίσετε την κοπή εάν η περιοχή εργασίας δεν είναι τελείως καθαρή και ελεύθερη. Μην κόβετε κοντά σε ηλεκτρικά καλώδια (Εικ. 2).
- 8- Κόβετε πάντα σε σταθερή και ασφαλή θέση, ειδικό όταν υπάρχουν σκάλες και σκαμνιά (Εικ. 3).
- 9- Χρησιμοποιείτε το κλαδευτικό μόνο σε χώρους που αεριζονται καλά και μην το χρησιμοποιείτε σε εκρηκτική ή εύφλεκτη ατμόσφαιρα ή σε κλειστούς χώρους (Εικ. 4).



Ελληνικά	Türkçe	
ΠΡΟΔΙΑΓΡΑΦΕΣ ΑΣΦΑΛΕΙΑΣ	GÜVENLİK ÖNLEMLERİ	
<p>10- Μην αγγίζετε τις λάμες ή κάνετε εργασίες συντήρησης, όταν ο κινητήρας βρίσκεται σε κίνηση.</p> <p>11- Διατηρείτε όλες τις ετικέτες και τα σήματα κινδύνου και ασφαλείας σε άριστη κατάσταση. Σε περίπτωση βλάβης ή φθοράς, φροντίστε για την έγκαιρη αντικατάστασή τους (βλέπε σελ. 65).</p> <p>12- Μην χρησιμοποιείτε το μηχάνημα για χρήσεις που δεν προβλέπονται από το παρόν εγχειρίδιο (βλέπε σελ. 86).</p> <p>13- Μην αφήνετε το μηχάνημα με αναμμένο κινητήρα.</p> <p>14- Ακολουθήστε πάντα τις οδηγίες μας σχετικές με τις εργασίες συντήρησης.</p> <p>15- Απαγορεύεται η τοποθέτηση στο δυναμοδότη του μηχανήματος εξαρτημάτων που δεν παρέχονται από τον κατασκευαστή.</p> <p>16- Ελέγχετε καθημερινά το κλαδευτικό, για να βεβαιωθείτε ότι κάθε εξάρτημα προστασίας και μη, λειτουργεί.</p> <p>17- Μην χρησιμοποιείτε ένα κλαδευτικό που είναι ελαττωματικό, καθώς επιδιορθωμένο, καθώς συναρμολογημένο ή που έχει υποστεί μετατροπές. Μην αφαιρείτε και μη θέτετε εκτός λειτουργίας οποιαδήποτε διάταξη λειτουργίας. Χρησιμοποιείτε μόνο λάμες του μήκους που ενδείκνυται στον πίνακα (βλέπε σελ. 107).</p> <p>18- Μην πραγματοποιείτε μόνοι σας εργασίες επιδιόρθωσης και μη εκτός και αν πρόκειται για εργασίες τακτικής συντήρησης. Απευθυνθείτε αποκλειστικά σε εξουσιοδοτημένα και ειδικευμένα κέντρα σέρβις. Ακολουθείτε πάντα τις οδηγίες μας σχετικές με τις εργασίες συντήρησης.</p> <p>19- Σε περίπτωση έκτακτης ανάγκης αφήστε αμέσως το λεβιέ γκαζιού.</p> <p>20- Μην ξεχνάτε ότι ο ιδιοκτήτης ή ο χειριστής του μηχανήματος είναι υπεύθυνος για ατυχήματα, βλάβες ή υλικές ζημιές τρίτων.</p> <p>21- Σε περίπτωση ανάγκης, όταν το κλαδευτικό τεθεί εκτός λειτουργίας, μην τον εγκαταλείψετε στο περιβάλλον αλλά επιστρέψτε το εκεί που το αγοράσατε όπου θα μεριμνήσουν για τον σωστό προορισμό του.</p> <p>22- Να δίνετε ή να δανείζετε το κλαδευτικό μόνο σε άτομα έμπειρα τα οποία να γνωρίζουν την λειτουργία και την σωστή χρήση του μηχανήματος. Να δίνετε επίσης και το εγχειρίδιο χρήσης, για την ενημέρωση πριν την εργασία.</p> <p>23- Να απευθύνεστε πάντα στο κατάστημα που αγοράσατε το μηχάνημα για οποιαδήποτε επεξήγηση ή επέμβαση που χρήζει προτεραιότητας.</p> <p>24- Να φυλάσσετε με προσοχή το παρόν εγχειρίδιο και να το διαβάσετε πριν από κάθε χρήση της μηχανής.</p>	<p>⚠ DİKKAT - Kesme makinası, doğru kullanıldığında, kullanımı kolay, hızlı ve etkin bir alettir. Yanlış biçimde ya da gerekli önlemler alınmadan kullanıldığında tehlikeli olabilir. MAKİNA CİDDİ YARALANMALARA YOL AÇABİLİR. İşinizin rahat ve emniyetli olması için aşağıda ve el kitapçığında verilen emniyet kurallarına uyunuz.</p> <p>⚠ DİKKAT: Ünitenizin açılması çok düşük yoğunlukta bir manyetik alan üretir. Bu alan bazı pacemaker'ları (kalp pili) etkileyebilir. Ciddi yaralanma veya ölüm riskini azaltmak için, pacemaker kullanan kişiler bu makineyi kullanmadan önce doktorlarına ve pacemaker üreticisine danışmalıdır.</p> <p>⚠ DİKKAT! – Ulusal yönetmelikler makinenin kullanımını kısıtlayabilir.</p> <ol style="list-style-type: none">1- Özel kullanım şekli hakkında bilgilenmeden makineyi kullanmayınız. İlk kez kullanıyor olması halinde operatör sahada kullanmadan önce deneme yapılmalıdır.2- Kesme makinası yalnızca fiziksel durum iyi olan ve emniyet kurallarını bilen yetişkinler tarafından kullanılmalıdır. Çocuklar tarafından kullanılmasına izin vermeminiz.3- Makinayı yorgunken kullanmayınız. Fiziksel yorgunluk hissettiğinizde, alkol, uyuşturucu veya ilaç etkisi altındayken kesme makinasını kullanmayınız (Şekil 1).4- Eşarp, bilezik gibi makinaya veya bıçaklara sıkılabilecek bir şey takmayınız. Vücudu saran ve kesilmeyen giysiler giyin (bkz sayfa 72-73).5- Koruyucu ve tabanı kaymaz ayakkabı giyiniz, eldiven, gözlük ve kulaklık takınız (bkz sayfa 72-73).6- Kesici çalışırken veya kesme işlemi esnasında diğer kişilerin, özellikle çocukların hareket alanı içinde durmasına kesinlikle izin vermeminiz (Şekil 2).7- Çalışma alanı tamamen temizlenmeden ve boşaltmadan kesemeye başlamayınız. Elektrik kablolarının yakınında çalışmayınız (Şekil 2).8- Kesme işlemi daima sabit ve güvenli konumda yapınız, özellikle merdiven ve iskemleler olduğunda (Şekil 3).9- Kesme makinasını sadece rahat hava giren ortamlarda kullanınız. Patlayıcı veya yanıcı bir atmosferde ya da kapalı ortamlarda kullanmayınız (Şekil 4).10- Motor çalışırken bıçaklara dokunmayınız veya bakım	<p>yapmayınız.</p> <ol style="list-style-type: none">11- Tehlike uyarı etiketlerinin ve güvenlik etiketlerinin her zaman iyi bir durumda olmasını sağlayınız. Herhangi bir aksamın hasar görmes, veya kötü hale gelmesi durumunda, zamanında gerekli değişikliği yapınız (Daha sayfa 65).12- Makineyi, kitapçığında belirtilen amaçlar dışında kullanmayınız (Daha sayfa 86).13- Makineyi motoru çalışır halde bırakmayız.14- Bakım ve kullanım kılavuzunda yazanlara uyun.15- Makineye üretici tarafından tedarik edilmeyen aletlerin takılması yasaktır.16- Güvenlik aksesuarlarının ve diğerlerinin çalışıp çalışmadığından emin olmak için kesme makinasını her gün kontrol ediniz.17- Hasarlı, kötü tamir edilmiş, kötü monte edilmiş veya hiçbir nedene dayanmayan değişiklikler yapılmış bir kesme makinasıyla çalışmayınız. Hiçbir güvenlik aksamını yerinden oynatmayınız veya zarar verip etkinliğini bozmayınız. Yalnızca tabelada belirtilen uzunlukta bıçak kullanınız (Daha sayfa 107).18- Normal bakım kapsamına girmeyen tamirat veya diğer işlemleri tek başınıza yapmayınız. Yalnızca uzman ve yetkili servislere başvurun. Bakım işlemleri için her zaman bizim talimatlarımıza uyunuz.19- Acil durum halinde hemen hız kolunu bırakınız.20- Üçüncü şahısların veya sahip oldukları malların maruz kaldığı kazalardan veya risklerden makine sahibinin veya operatörün sorumlu tutulduğunu unutmayınız.21- Makina kullanım dışı bırakılacaksa, çevreye terkermeyin, doğru bir yere bırakılması için satıcıya teslim ediniz.22- Kesme makinasını yalnızca deneyimli, çalıştırmasını ve doğru kullanmasını bilen kişilere veriniz. Çalışmaya başlamadan önce okunması gereken kullanım kılavuzunda teslim ediniz.23- Başka açıklamalar veya önemli bir müdahale için daima satıcıya başvurunuz.24- Bu kullanım kılavuzunu dikkatle muhafaza ediniz ve makineyi kullanmadan önce her seferinde kullanma kılavuzuna danışınız.



Česky

BEZPEČNOSTNÍ PŘEDPISY

⚠ UPOZORNĚNÍ - Při správném používání jsou plotové nůžky rychlé, pohodlné a účinné. Používají-li se však nesprávně a bez potřebných bezpečnostních opatření, mohou se stát nebezpečné. PŘÍSTROJ MŮŽE ZPŮSOBIT VÁŽNÁ ZRANĚNÍ. Aby byla vaše práce s nůžkami vždy příjemná a bezpečná, dodržujte pečlivě bezpečnostní předpisy uvedené zde níže a dále v návodu. Používejte nůžky pouze ke stříhání letorostů živých plotů, křovin a mladých stromků. K jiným účelům se nůžky nesmí používat. Návod si před použitím pečlivě přečtěte a seznamte se se všemi ovladači.

⚠ POZOR: Systém zapalování v jednotce vytváří elektromagnetické pole velmi slabé intenzity. Toto pole může rušit některé kardiostimulátory. Pro snížení nebezpečí vážných nebo smrtelných zranění by osoby s kardiostimulátorem měly používání stroje konzultovat se svým lékařem a výrobcem.

⚠ UPOZORNĚNÍ! - Národní zákonné úpravy mohou omezit používání stroje.

- 1 - Stroj používejte až po řádném seznámení s jeho obsluhou. Osoby bez zkušeností by si měly nacvičit používání nejdříve na poli.
- 2 - Plotové nůžky může používat pouze dospělá osoba v dobré fyzické kondici a znalá předpisu k jejich použití. Nedovolte dětem, aby nůžky používaly.
- 3 - Plotové nůžky mohou být používány pouze dospělými osobami. Nikdy nepracujte s plotovými nůžkami, pokud jste unavení, pokud jste požíli alkohol nebo omamné látky (obr. 1).
- 4 - Při práci na sobě nemějte šály, pásky nebo jiné věci, za které by se přístroj nebo nože mohly zachytit. Oblékněte si přiléhavý oděv s ochranou proti proříznutí (viz strana 72 a 73).
- 5 - Oblékněte si ochranné protiskluzové boty, rukavice, brýle a tlumící sluchadla. Dbejte varovných upozornění na hladinu hluku. Sluch je nezbytné si chránit. (viz strana 72 a 73).
- 6 - Při spuštění plotových nůžek nebo během stříhání nesmí být v jeho pracovním dosahu žádná osoba, hlavně ne děti (obr. 2).
- 7 - Práci začněte až po důkladném vyčištění a vyklizení pracovní plochy. Nepracujte v blízkosti elektrických kabelů (obr. 2).
- 8 - Pracujte pouze ve stabilní a bezpečné poloze, obzvláště používáte-li žebříky, schůdky nebo stoličky (obr. 3).
- 9 - Nůžky používejte pouze v dobře větraných prostorech, nepracujte ve výbušném, hořlavém nebo uzavřeném prostředí (obr. 4).

- 10 - Při zapnutém motoru nesahejte na břity nožů nebo je nečistěte.
- 11 - Výstražné štítky, které jsou na stroji umístěny z důvodu upozornění obsluhy na nebezpečí, udržujte v čitelném stavu. V případě poškození štítky vyměňte za nové (viz strana 65).
- 12 - Nepoužívejte řetězovou pilu k jiným účelům, než ke kterým je doporučena výrobcem v tomto návodu k použití (viz strana 87).
- 13 - Neopouštějte stroj se zapnutým motorem.
- 14 - Při údržbě vždy dodržujte instrukce výrobce.
- 15 - Na vývodový hřídel stroje se nesmí připojovat žádné zařízení, které nebylo dodáno přímo výrobcem.
- 16 - Plotové nůžky denně kontrolujte a přesvědčte se, že každá jejich součást, ochranná či nikoliv, plní správně svoji funkci. Před jakoukoliv kontrolou, údržbou, opravou, nebo čištěním vypněte motor a odpojte kabelovou koncovku svíčky. Naučte se, jak nůžky v případě potřeby rychle zastavit.
- 17 - Nikdy nepracujte s opotřebovanými, poškozenými, špatně opravenými, špatně sestavenými nebo svévolně upravenými nůžkami. Neodstraňujte, nepoškozujte ani nevazujte žádné bezpečnostní zařízení. Používejte pouze nože délky uvedené v tabulce (viz strana 107).
- 18 - Nikdy sami neprovádějte úkony a opravy, které už nejsou součástí běžné údržby. Obracejte se pouze na specializované a autorizované servisní dílny. Vždy dodržujte naše pokyny k údržbě. Používejte pouze originální náhradní díly.
- 19 - V naléhavém případě okamžitě pusťte páčku plynu.
- 20 - Uvědomte si, že majitel nebo pracovník je odpovědný za úrazy nebo nebezpečí, které se stanou třetím osobám nebo jejich majetku.
- 21 - Případnou likvidaci stroje je nutné provádět v souladu s předpisy na ochranu životního prostředí.
- 22 - Nůžky dávejte nebo půjčujte pouze osobám obeznámeným s jejich chodem a správným používáním. Přidejte k nim i návod k použití, s kterým by se tyto osoby měly seznámit ještě před začátkem práce.
- 23 - V případě nutnosti jakéhokoli objasnění nebo zároku se obračete vždy na vašeho prodejce.
- 24 - Tento návod pečlivě uschovejte a používejte jej před každou prací s přístrojem.

Русский

МЕРЫ ПРЕДОСТОРОЖНОСТИ

⚠ ВНИМАНИЕ: При правильном использовании бензоножницы являются быстрым, удобным и эффективным инструментом; при неправильном использовании или несоблюдении мер безопасности машина может представлять опасность. ОСТОРОЖНО! МАШИНА МОЖЕТ ПРИЧИНИТЬ ТЯЖЕЛЫЕ УВЕЧЬЯ. Для обеспечения легкой и безопасной работы всегда строго следуйте правилам техники безопасности данного руководства по эксплуатации.

⚠ ВНИМАНИЕ! При включении вашей машины создается электромагнитное поле с очень малой напряженностью. Это поле может создать помехи для работы некоторых кардиостимуляторов. Во избежание риска серьезных или даже летальных последствий лица с вживленными кардиостимуляторами должны проконсультироваться со своим врачом и изготовителем кардиостимулятора перед тем, как приступить к эксплуатации машины.

⚠ ВНИМАНИЕ! - Использование машины может регламентироваться национальным законодательством.

- 1 - Используйте машину только после внимательного изучения правил ее эксплуатации. Не имеющий опыта пользователь должен потренироваться в работе с машиной перед тем, как приступить к ее практическому применению.
- 2 - Бензоножницы должны использоваться только взрослыми в хорошей физической форме, ознакомленными с инструкциями по эксплуатации. Не позволяйте детям работать с бензоножницами.
- 3 - Запрещается использовать газоножилку лицам, находящимся в состоянии физического утомления или под воздействием алкоголя, наркотических или лекарственных средств (Рис. 1).
- 4 - Никогда не надевайте галстуки, браслеты или другие предметы одежды, которые могут быть затянуты внутрь машиной или ножами. Надевайте облегающую одежду (Стр. 72-73).
- 5 - Надевайте безопасные нескользкие туфли, перчатки, очки и наушники (Стр. 72-73).
- 6 - Не разрешайте посторонним лицам, и в частности, детям, находиться в пределах радиуса действия бензоножниц при запуске или во время его работы (Рис. 2).
- 7 - Не начинайте работать, пока не очистите рабочую зону. Не работайте около электрических кабелей (Рис. 2).
- 8 - Во время работы держитесь в устойчивом и безопасном положении, особенно при использовании лестницы или скамеечки (Рис. 3).
- 9 - Работайте с бензоножницами только в хорошо вентилируемом помещении, не работайте во взрывоопасной или



Русский	Polski	
МЕРЫ ПРЕДОСТОРОЖНОСТИ	ZASADY BEZPIECZEŃSTWA	
<p>легковоспламеняющейся атмосфере (Рис. 4).</p> <p>10 - Никогда не дотрагивайтесь до лезвий и не пытайтесь проводить операции по обслуживанию бензоножниц во время работы двигателя.</p> <p>11 - Сохраняйте в целости все этикетки с предохранительными символами или указаниями по безопасности. В случае повреждения или износа их следует немедленно заменить (стр. 65).</p> <p>12 - Не используйте машину по назначению, отличному от указанного в настоящем руководстве (стр. 87).</p> <p>13 - Не оставляйте без присмотра машину с включенным двигателем.</p> <p>14 - Всегда придерживайтесь наших указаний по проведению техобслуживания.</p> <p>15 - Запрещается подсоединять к валу отбора мощности машины какие-либо устройства, не входящие в комплект поставки.</p> <p>16 - Проверяйте бензоножницы каждый день, чтобы убедиться, что каждая деталь находится в рабочем состоянии.</p> <p>17 - Никогда не используйте поврежденные, модифицированные или неправильно отремонтированные или собранные бензоножницы. Не снимайте и не отключайте механизмы безопасности. Используйте ножи только той длины, которая указана в таблице (стр. 107).</p> <p>18 - Не пытайтесь выполнять операции, которые выходят за рамки обычного обслуживания, или самостоятельно чинить бензоножницы. Обращайтесь в специализированные мастерские. Всегда соблюдайте инструкции производителя по проведению операций по техническому обслуживанию.</p> <p>19 - При возникновении опасной ситуации немедленно отпустите рычаг акселератора.</p> <p>20 - Не забывайте, что владелец или оператор изделия несет ответственность за несчастные случаи или создание опасных ситуаций для третьих лиц или их собственности.</p> <p>21 - Если бензоножницы становятся непригодными для использования, следует сдать их на слом, не причиняя ущерба окружающей среде, своему дилеру, который примет соответствующие необходимые меры.</p> <p>22 - Передавайте бензоножницы только опытным пользователям, которые полностью ознакомились с инструкциями по эксплуатации и умеют правильно пользоваться ими. Передавайте руководство другим пользователям для того, чтобы они ознакомились с ним перед работой.</p> <p>23 - Все операции по техническому обслуживанию, выходящие за рамки данного Руководства по эксплуатации, должны выполняться только в специализированных мастерских.</p> <p>24 - Держите данное Руководство под рукой и сверяйтесь с ним перед каждым использованием машины.</p>	<p>⚠ UWAGA - Prawidłowo użytkowana przycinarka do płotów jest szybkim, wygodnym i efektywnym narzędziem pracy; używana w sposób nieprawidłowy lub bez wymaganych środków ostrożności może stać się urządzeniem niebezpiecznym. MASZYNA MOŻE BYĆ PRZYCYNĄ POWAŻNEGO ZRANIENIA. Aby praca przy użyciu piłarki była zawsze przyjemna oraz bezpieczna, należy skrupulatnie przestrzegać zasad bezpieczeństwa podanych poniżej oraz w dalszej części instrukcji obsługi.</p> <p>⚠ UWAGA: System uruchamiania Waszego urządzenia wytwarza pole elektromagnetyczne o bardzo niskiej intensywności. Pole to może kolidować z pracą niektórych sztucznych rozruszników serca. Celem zmniejszenia ryzyka poważnych lub śmiertelnych obrażeń, osoby z wszczepionym rozrusznikiem powinny poradzić się lekarza i skonsultować z producentem rozrusznika przed rozpoczęciem pracy z urządzeniem.</p> <p>⚠ UWAGA! - Przepisy krajowe mogą ograniczać korzystanie z urządzenia.</p> <ol style="list-style-type: none"> 1 - Nie używać urządzenia bez uprzedniego przeszkolenia w zakresie jego prawidłowej obsługi. Operator, który korzysta z urządzenia po raz pierwszy, powinien poćwiczyć pracę z urządzeniem przed zastosowaniem go w praktyce. 2 - Przycinarka może być używana wyłącznie przez osoby dorosłe, w dobrej kondycji fizycznej oraz znające zasady jej obsługi. Dzieciom nie wolno obsługiwać przycinarki. 3 - Nie używać kosi spalinowej, gdy odczuwa się zmęczenie fizyczne lub jest się pod wpływem alkoholu, narkotyków lub leków (Rys. 1). 4 - Nie zakładać szalików, bransoletek lub innych rzeczy, które mogłyby zostać wciągnięte przez urządzenie lub przez ostrze. Zakładać odzież przylegającą do ciała, chronioną przed przecięciem (patrz strona 72-73). 5 - Zakładać ochronne obuwie przeciwpoślizgowe, rękawice, okulary oraz osłony na uszy (patrz strona 72-73). 6 - Nie zezwalać innym osobom na przebywanie w zasięgu przycinarki podczas uruchamiania lub przycinania (Rys. 2). 7 - Nie rozpoczynać cięcia, dopóki miejsce pracy nie zostanie całkowicie wyczyszczone i opróżnione. Nie wykonywać cięcia w pobliżu przewodów elektrycznych (Rys. 2). 8 - Ciąć zawsze w pozycji stabilnej i bezpiecznej szczególnie podczas korzystania z drabinek i stołków (Rys. 3). 9 - Przycinarka powinna być używana wyłącznie w miejscach 	<p>dobrze przewietrzonych; nie wolno jej używać w atmosferze wybuchowej, grożącej zapaleniem, ani w pomieszczeniach zamkniętych (Rys. 4).</p> <p>10 - Nie dotykać ostrzy ani nie wykonywać prac konserwacyjnych w czasie, gdy silnik jest uruchomiony.</p> <p>11 - Wszystkie oznaczenia niebezpieczeństw oraz informacje BHP powinny być utrzymywane w idealnym stanie. W przypadku uszkodzeń lub pogorszenia ich stanu, należy je jak najszybciej wymienić (patrz Str. 65).</p> <p>12 - Nie używać urządzenia do celów innych niż wskazane w instrukcji (patrz Str. 87).</p> <p>13 - Nie oddalać się od maszyny, jeśli ma ona włączony silnik.</p> <p>14 - Postępować zawsze zgodnie z naszymi instrukcjami dotyczącymi konserwacji.</p> <p>15 - Zabrania się nakładania na odbiór mocy urządzenia akcesoriów innych producentów.</p> <p>16 - Codziennie sprawdzać przycinarkę, aby upewnić się, czy wszystkie urządzenia, a szczególnie urządzenia zabezpieczające są sprawne.</p> <p>17 - Nie należy nigdy przycinarki, jeśli jest ona uszkodzona, niewłaściwie naprawiona, źle zmontowana lub przerobiona według własnego uznania. Nie odłączać, nie uszkadzać, nie dezaktywować żadnego urządzenia zabezpieczającego. Stosować wyłącznie ostrza o długości podanych w tabeli (patrz Str. 107).</p> <p>18 - Nie należy nigdy wykonywać samodzielnie czynności lub napraw niewchodzących w zakres zwykłej konserwacji. W takich wypadkach należy zgłaszać się wyłącznie do wyspecjalizowanego i autoryzowanego serwisu. Postępować zawsze zgodnie z naszymi instrukcjami dotyczącymi konserwacji.</p> <p>19 - W przypadku awarii, natychmiast zwolnić dźwignię gazu.</p> <p>20 - Należy pamiętać, że właściciel lub użytkownik ponosi odpowiedzialność za wypadki lub ryzyko ponoszone przez osoby trzecie lub należące do nich mienie.</p> <p>21 - W razie konieczności złomowania przycinarki, należy oddać ją do sprzedawcy, który podejmie odpowiednie kroki.</p> <p>22 - Udostępnić lub pożyczyć przycinarkę wyłącznie osobom z doświadczeniem, znającym zasady działania i prawidłowej obsługi urządzenia. Dostarczyć im wraz z urządzeniem instrukcję obsługi, którą powinni przeczytać przed przystąpieniem do pracy.</p> <p>23 - Zwracać się zawsze do sprzedawcy po wszelkie wyjaśnienia lub w razie konieczności pilnej naprawy.</p> <p>24 - Przechowywać niniejszą instrukcję w odpowiednich warunkach i korzystać z niej przed każdym użyciem urządzenia.</p>



1



2



3

Size 41 p.n. 001001079A
 Size 42 p.n. 001001080A
 Size 43 p.n. 001001081A
 Size 44 p.n. 001001082A
 Size 45 p.n. 001001083A



4

p.n. 3155027R

Português

Ελληνικά

Türkçe

VESTUÁRIO DE SEGURANÇA

ΠΡΟΣΤΑΤΕΥΤΙΚΗ ΕΝΔΥΜΑΣΙΑ ΑΣΦΑΛΕΙΑΣ

KORUYUCU GÜVENLİK GIYSİSİ

⚠ Ao trabalhar com a corta sebe utilize sempre um vestuário de protecção homologado. A utilização do vestuário de segurança não elimina o perigo de acidentes mas reduz as suas consequências. O seu revendedor pode aconselhá-lo na escolha do vestuário adequado.

O vestuário deve ser adequado e não deve atrapalhar o operador. Utilize sempre um vestuário de protecção aderente. **O casaco (Fig. 1) e as calças com peitilho (Fig. 2) de protecção são ideais.** Não utilize roupas, cachecóis, gravatas ou colares que possam ficar presos nas moitas. Prenda os cabelos e os proteja com um lenço, boné, capacete, etc.

Calce sapatos ou botas de segurança com sola de borracha e biqueira de aço (Fig. 3).

⚠ Utilize óculos ou uma viseira de protecção (Fig. 4-5)!

Utilize protecções contra o rumor; auriculares (Fig. 6) ou tampões. A utilização de tais meios requer mais atenção e cautela do operador pois diminui-se a percepção de sinais de perigo como gritos e alarmes. Retire sempre as protecções para os ouvidos assim que desligar o motor.

Calce luvas (Fig. 7) que permitam absorver o máximo possível as vibrações.

⚠ Όταν εργάζεστε με το κλαδευτικό πρέπει να χρησιμοποιείτε πάντοτε εγκεκριμένη προστατευτική ενδυμασία ασφαλείας. Η χρήση της προστατευτικής ενδυμασίας δεν καταργεί τους κινδύνους τραυματισμού, αλλά περιορίζει τις συνέπειες σε περίπτωση ατυχήματος. Συμβουλευθείτε το κατάστημα της εμπιστοσύνης σας για την επιλογή της κατάλληλης ενδυμασίας.

Η ενδυμασία πρέπει να είναι κατάλληλη και να μην εμποδίζει. Χρησιμοποιείτε εφαρμοστά προστατευτικά ενδύματα. Το τζάκετ (Εικ. 1) και η φόρμα προστασίας (Εικ. 2) παρέχουν την ιδανική προστασία. Μη χρησιμοποιείτε ενδύματα, κασκόλ, γραβάτες ή κοσμήματα που μπορούν να μπερδευτούν στους θάμνους. Μαζέψτε τα μακριά μαλλιά και προστατέψτε τα (π.χ. με ένα φουλάρι, καπέλο, κράνος κλπ.).

Χρησιμοποιείτε υποδήματα ασφαλείας με αντιολισθητικές σόλες και ατσάλινο προστατευτικό δακτύλων (Εικ. 3).

⚠ Χρησιμοποιείτε γυαλιά ή μάσκα προστασίας (Εικ. 4-5)!

Χρησιμοποιείτε προστατευτικά ακοής όπως καλύμματα (Εικ. 6) ή ωτοασπίδες. Η χρήση μέσων προστασίας για την ακοή απαιτεί μεγαλύτερη προσοχή και σύνεση, γιατί περιορίζει τη δυνατότητα να γίνουν αντιληπτά ηχητικά σήματα κινδύνου (φωνές, συναγερμοί κλπ.). Αφαιρείτε τα προστατευτικά ακοής μόλις σβήνεται τον κινητήρα.

Χρησιμοποιείτε γάντια (Εικ. 7) που επιτρέπουν τη μέγιστη απορρόφηση των κραδασμών.

⚠ Kesme makinasını kullanırken gerekli emniyet açısından her zaman için koruyucu giysiler giyiniz. Koruyucu giysilerin kullanımı yaralanma riskini ortadan kaldırmaz, fakat bir kaza halinde yaralanmanın etkisini azaltırlar. Uygun koruyucu giysi seçimi hakkında bilgi almak için satıcınız ile temasa geçiniz.

Koruyucu giysi size uygun olmalı ve hareketlerinizi engellememelidir. Uygun koruyucu kıyafet giyiniz. **Ceket (Şekil 1), önlük (Şekil 2) koruyucu dizlik aksesuarları idealdir.** Hareketli aksamla takılabilecek nitelikte elbiseler, eşarplar, boyun bağları veya kolyeler kullanmayınız. Saçlarınızı toplayınız ve korumaya alınız (örneğin, bir eşarp, başlık, bir kask vb. ile).

Takviyeli, kaymayan ve burnu çelik takviyeli olan güvenlik ayakkabılarından giyiniz (Şekil 3).

⚠ Koruyucu gözlük veya şapka siperi takınız (Şekil 4-5)!

Gürültü önleyici aparat takınız; örneğin kep (Şekil 6) veya susturucu aparatlar gibi. İşitme kaybını önleyici koruma aparatlarının kullanımı büyük bir dikkat ve titizlik gerektirir, çünkü akustik tehlike uyarı sesleri (ikaz sesi, alarmlar, v.s.) duyamayabilirsiniz. Motoru durdurduktan hemen sonra kulak koruyucularını çıkarınız.

Titreşimi maksimum seviyede emen eldivenler (Şekil 7) kullanınız.



5

p.n. 001000939A

p.n. 001000940A



6

p.n. 001000835



7

Česky

BEZPEČNOSTNÍ OCHRANNÝ ODĚV

⚠ Při práci s plotovými nůžkami si vždy oblékejte homologovaný bezpečnostní ochranný oděv. Použití ochranného oděvu neodstraní nebezpečí úrazu, ale v případě nehody sníží její důsledky. Při výběru vhodného oděvu si nechte poradit svým prodejcem.

Oděv musí být vhodný k dané práci a přitom pohodlný. Noste ochranný přiléhavý oděv. **Ideálním pracovním oděvem je bunda (obr. 1), a pracovní kalhoty (obr. 2).** Nenoste oděvy, šály, kravaty nebo přívěsky, které by se mohly zachytit v křoví. Máte-li dlouhé vlasy, svažte si je a chraňte je např. šátkem, čepicí nebo ochrannou helmou.

Noste ochranné boty nebo holínky vybavené protiskluzovou podrážkou a ocelovými špičkami (obr. 3).

⚠ Při práci používejte vždy ochranné brýle nebo hledí (obr. 4-5).

Noste ochranu proti hluku; např. sluchátka (obr. 6) nebo ušní ucpávky. Používání pomůcek k ochraně sluchu vyžaduje větší pozornost a opatrnost, protože pracovník hůře vnímá zvukové výstražné signály (křik, zvukové výstrahy apod.). Jakmile vypnete motor, vždy hned odstraňte ochranu sluchu.

Noste rukavice (obr. 7), které co nejvíce pohlcují vibrace.

Русский

ЗАЩИТНАЯ ОДЕЖДА

⚠ При работе с бензоножницами всегда надевайте сертифицированную защитную одежду. Применение защитной одежды не устраняет риск получения травмы, но уменьшает возможные последствия несчастного случая. При выборе защитной одежды руководствуйтесь рекомендациями Вашего доверенного дилера.

Одежда должна быть удобной и не мешать при работе. Надевайте прилегающую к телу и защищающую от порезов одежду. **Защитные куртка (Рис. 1) и комбинезон (Рис. 2) являются идеальным решением.** Не надевайте платья, шарфы, галстуки или цепочки, которые могут зацепиться за ветки. Соберите в пучок длинные волосы и спрячьте их (например под платок, шапку, каску и т.д.).

Надевайте защитные ботинки или сапоги, имеющие противоскользящие подошвы и стальные наконечники (Рис. 3).

⚠ Всегда надевайте защитные очки или козырек (Рис. 4-5)!

Используйте приспособления для защиты органов слуха, например, наушники (Рис. 6) или затычки. Применение приспособлений для защиты органов слуха требует особого внимания и осторожности, так как при этом ограничивается способность воспринимать звуковые сигналы об опасности (крики, сигналы предупреждения и т.д.). Всегда снимайте средства защиты слуха сразу же после остановки двигателя.

Надевайте перчатки (Рис. 7), обеспечивающие максимальное поглощение вибраций.

Polski

ODZIEŻ OCHRONNA

⚠ W czasie pracy przycinarki należy zawsze mieć na sobie odzież ochronną posiadającą odpowiednie atesty. Użycie odzieży ochronnej nie eliminuje ryzyka urazu, ale zmniejsza skutki szkody w razie wypadku. W kwestii wyboru odpowiedniej odzieży ochronnej należy zwrócić się o radę do zaufanego sprzedawcy.

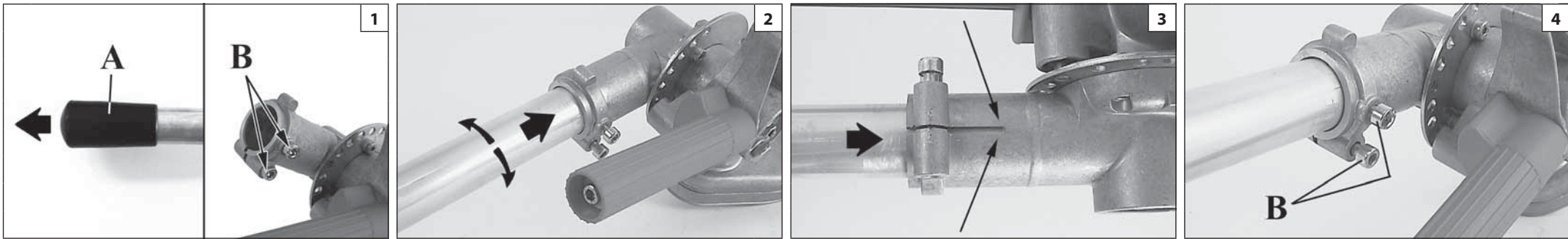
Odzież powinna być dopasowana i niekrępująca. Mieć na sobie odzież ściśle przylegającą. **Idealna byłaby kurtka (Rys. 1) oraz spodnie robocze (Rys. 2).** Nie nosić ubrań, szalików, krawatów lub biżuterii, które mogłyby zaplątać się w krzaki. Długie włosy należy spiąć i zabezpieczyć (na przykład chustą beretem, kaskiem itd.).

Założyć buty ochronne zaopatrzone w podeszwy przeciwpoślizgowe oraz stalowe czubki (Rys. 3).

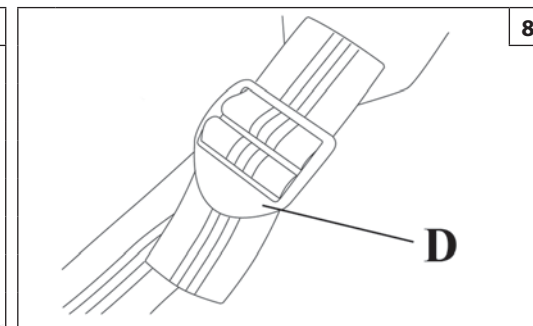
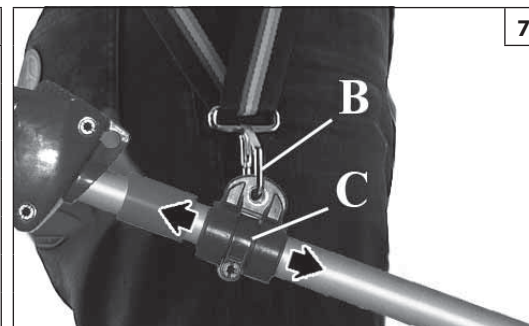
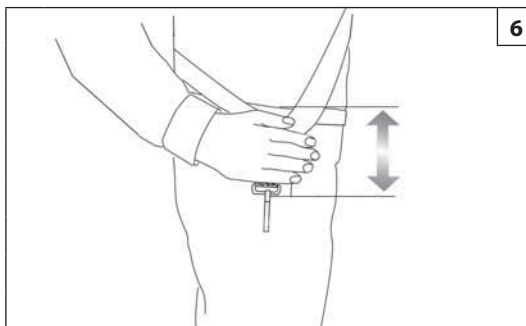
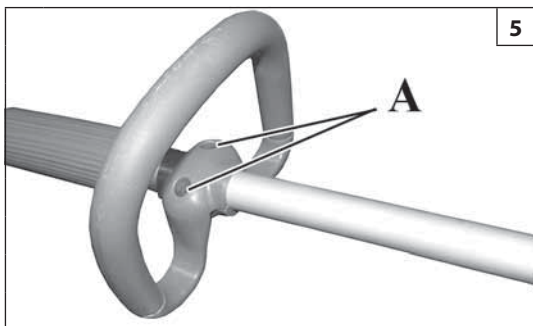
⚠ Zakładać okulary lub osłonę ochronną (Rys. 4-5).

Stosować środki ochrony przed hałasem; na przykład słuchawki (Rys. 6) lub zatyczki do uszu. Używanie środków ochrony słuchu wymaga dużej uwagi i ostrożności, ponieważ powoduje to ograniczenie możliwości usłyszenia sygnałów dźwiękowych ostrzegających przed niebezpieczeństwem (krzyk, alarm, itp.). Zaraz po zatrzymaniu silnika należy zdjąć nauszники chroniące słuch.

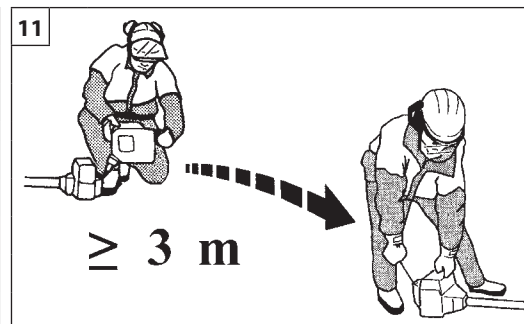
Zakładać rękawice (Rys. 7), które zapewniają maksymalną absorpcję drgań.



Português	Ελληνικά	Türkçe
MONTAGEM	ΕΥΝΑΡΜΟΛΟΓΗΣΗ	MONTAJ
<p>MONTAGEM DA FERRAMENTA DE CORTE</p> <ol style="list-style-type: none"> 1. Retire a tampa (A, Fig. 1) 2. Desaperte os parafusos de fixação (B, Fig.1) no redutor do corta-sebes e insira-o no tubo de transmissão, rodando-o um pouco à direita e um pouco à esquerda (Fig.2). Quando a extremidade do tubo já não estiver visível na fissura de aperto (Fig.3), empurre o tubo para a frente até ao fundo. 3. Aperte bem os parafusos de fixação do corta-sebes (B, Fig.4). <p>MONTAGEM DO PUNHO (Fig.5) Monte o punho sobre o tubo de transmissão e fixe-o com os parafusos (A) de maneira uniforme e cruzada. A posição do punho regula-se segundo as exigências do operador.</p>	<p>ΟΔΗΓΙΕΣ ΤΟΠΟΘΕΤΗΣΗΣ ΚΟΠΤΙΚΟΥ ΎΞΑΡΤΗΜΑΤΟΣ</p> <ol style="list-style-type: none"> 1. Αφαιρέστε το καπάκι (A, εικ. 1) 2. Λασκάρετε τις βίδες στερέωσης (B, Εικ.1) στο μειωτήρα του θαμνοκοπτικού και τοποθετήστε τον στο σωλήνα μετάδοσης, γυρνώντας δεξιά-αριστερά με μικρές κινήσεις (Εικ.2). Όταν το άκρο του σωλήνα δεν είναι ορατό από το άνοιγμα στερέωσης (Εικ.3) πιέστε το σωλήνα προς τα μπροστά έως ότου ασφαλίσει. 3. Βιδώστε μέχρι τέρμα τις βίδες στερέωσης των θαμνοκοπτικού (B, Εικ.4). <p>ΜΟΝΤΑΡΙΣΜΑ ΤΗΣ ΛΑΒΗΣ (Εικ.5) Μοντάρετε τη λαβή στον άξονα μετάδοσης και σταθεροποιείτε την με τις βίδες (A). Η θέση της λαβής κανονίζεται σύμφωνα με τις ανάγκες του χρήστη.</p>	<p>KESME APARATI MONTAJ TALİMATLARI</p> <ol style="list-style-type: none"> 1. Kapağı çıkarınız (A, Şek. 1) 2. Kesme makinesi redüktörünün üzerindeki sabitleme vidalarını (B, Şek. 1) gevşetiniz ve biraz sağa ve biraz sola çevirerek (Şek. 2) transmisyon borusuna geçiriniz. Borunun ucu sabitleme yarığından artık görünmediğinde (Şek. 3) boruyu takılıncaya kadar öne doğru itiniz. 3. Kesme makinesinin vidalarını sonuna kadar sıkılayınız (B, Şek. 4). <p>SAPIN TAKILMASI (Şekil 5) Sapı shaft a geçirin ve (A) vidalarını kullanarak sabitleyin. Sapın yeri kullanıcının gereksinimlerine göre belirlenecektir.</p>
PREPARATIVOS	ΠΡΟΚΑΤΑΡΚΤΙΚΕΣ ΕΝΕΡΓΕΙΕΣ	ÇALIŞMASI
<p>CINTO DE SUPORTE</p> <p>Uma regulação correcta do cinto de suporte permite que o corta-sebes tenha um bom equilíbrio e uma altura adequada em relação ao terreno (Fig. 6).</p> <ul style="list-style-type: none"> - Coloque o cinto de suporte. - Engate o corta-sebes ao cinto de suporte através do mosquetão (B, Fig. 7). - Posicione o gancho (C, Fig. 7) para obter o melhor equilíbrio do corta-sebes. - Posicione a fivela (D, Fig. 8) para obter a altura correcta do corta-sebes. 	<p>ΣΥΣΤΗΜΑ ΖΩΝΩΝ</p> <p>Η σωστή ρύθμιση του συστήματος ζωνών διασφαλίζει τη σωστή ισορροπία του θαμνοκοπτικού και την κατάλληλη απόστασή του από το έδαφος (εικ. 6).</p> <ul style="list-style-type: none"> - Τοποθετήστε το σύστημα ζωνών. - Συνδέστε το θαμνοκοπτικό στο σύστημα ζωνών μέσω του αυτόματου άγκιστρου (B, εικ. 7). - Τοποθετήστε το συνδετήρα (C, εικ. 7), ώστε να διασφαλιστεί βέλτιστη ισορροπία του θαμνοκοπτικού. - Προσαρμόστε την αγκράφα (D, εικ. 8), ώστε να επιτευχθεί σωστή απόσταση του θαμνοκοπτικού από το έδαφος. 	<p>ASKI</p> <p>Askının düzgün ayarlanması kesme makinesinin dengeli olmasını ve yerden uygun bir yükseklikte tutulmasını sağlar (Şek. 6).</p> <ul style="list-style-type: none"> - Omuz askısını takınız. - Kesme makinesini askıya yaylı kancayla bağlayınız (B, Şek. 7). - Kesme makinesinin dengeli olması için (C, Şek. 7) kancanın yerini ayarlayınız. - Kesme makinesi uygun bir yüksekliğe gelinceye kadar kemeri (D, Şek. 8) ayarlayınız.



Česky	Русский	Polski
<p align="center">MONTÁŽ</p>	<p align="center">СБОРКА</p>	<p align="center">MONTAŻ</p>
<p>MONTÁŽ ŘEZNÉHO NÁSTROJE</p> <ol style="list-style-type: none"> 1. Odstraňte zátku (A, obr. 1) 2. Povolte utahovací šrouby (B, obr. 1) na redukční převodovce plotových nůžek a převodovku nasuňte na trubku hřídele otáčením trochu doprava a trochu doleva (obr. 2). Když už konec trubky není vidět ve stahovací šterbině (obr. 3) posuňte trubku dopředu až na doraz. 3. Utahovací šrouby plotových nůžek (B, obr. 4) řádně dotáhněte. <p>MONTÁŽ RUKOJETI (obr. 5) Rukojeť namontujte na trubku hřídele a přišroubujte ji pomocí šroubů (A). Polohu rukojeti je možné upravit podle požadavků pracovníka.</p>	<p>МОНТАЖ УЗЛА РЕЗКИ</p> <ol style="list-style-type: none"> 1. Снимите крышку (А, Рис. 1) 2. Ослабьте крепежные винты (В, Рис. 1) редуктора кустореза и вставьте в него трансмиссионную трубку, слегка вращая ее вправо и влево (Рис. 2). Когда кончик трубки перестанет быть видимым в крепежной прорези (Рис. 3), надавите на трубку, чтобы она зашла в редуктор до упора. 3. Затяните до упора крепежные винты кустореза (В, Рис. 4). <p>УСТАНОВКА РУЧКИ (Рис. 5) Установите рукоятку на штангу и закрепите ее, используя винты (А). Положение рукоятки рассчитывается, исходя из удобства оператора.</p>	<p>WSKAZÓWKI DOTYCZĄCE MONTAŻU NARZĘDZIA TNĄCEGO</p> <ol style="list-style-type: none"> 1. Zdjąć korek (A, rys. 1). 2. Odkręcić śruby zaciskowe (B, rys. 1) na przekładni redukcyjnej nożyc do żywoplotu i wsunąć ją na wał napędowy, obracając ją lekko w prawo, a następnie w lewo (rys. 2). Gdy koniec wału nie będzie dłużej widoczny w szczelinie zaciskowej (rys. 3), popchnąć wał do oporu do przodu. 3. Dokręcić do oporu śruby zaciskowe nożyc do żywoplotu (B, rys. 4). <p>MONTAŻ UCHWYTU (Rys. 5) Zamontować uchwyt na osłonie wału napędowego i przykręcić przy pomocy śrub (A). Położenie regulowanej rączki powinno być dopasowane do wymagań operatora.</p>
<p align="center">ÚVODNÍ KROKY</p>	<p align="center">ПОДГОТОВКА К РАБОТЕ</p>	<p align="center">CZYNNOŚCI WSTĘPNE</p>
<p>POPruh PŘES RAMENO Správné seřízení popruhu umožňuje dobré vyvážení plotových nůžek a jejich umístění ve vhodné výšce nad terénem (obr. 6).</p> <ul style="list-style-type: none"> - Navlékněte si popruh. - Zavěste plotové nůžky na popruh pomocí karabiny (B, obr. 7). - Pro správné vyvážení plotových nůžek posuňte závěs (C, obr. 7) do požadované polohy. - Pro správnou výšku plotových nůžek nastavte délku popruhu pomocí spony (D, obr. 8). 	<p>НАПЛЕЧНЫЙ РЕМЕнь Правильная регулировка наплечного ремня позволяет обеспечить хорошую балансировку и правильную высоту резки относительно земли (Рис. 6).</p> <ul style="list-style-type: none"> - Наденьте ремень. - Прикрепите кусторез к ремню с помощью карабина (В, Рис. 7). - Установите втулку с кольцом (С, Рис. 7) так, чтобы добиться наилучшей балансировки кустореза. - Расположите пряжку (D, Рис. 8) так, чтобы получить правильную высоту кустореза. 	<p>PASy NOŚNE Właściwa regulacja pasa pozwala na wyważenie ciężaru nożyc do żywoplotu i zapewnia właściwą wysokość roboczą nad powierzchnią (Rys. 6).</p> <ul style="list-style-type: none"> - Zawsze nosić pasy. - Nożyce do żywoplotu należy zawiesić na zaczepie pasów (B, Rys. 7). - Umieścić zaczep (C, Rys. 7) w taki sposób, aby zapewnić jak najlepsze wyważenie nożyc do żywoplotu. - Wyregulować pozycję sprzączki (D, Rys. 8), aby uzyskać prawidłową wysokość nożyc do żywoplotu.



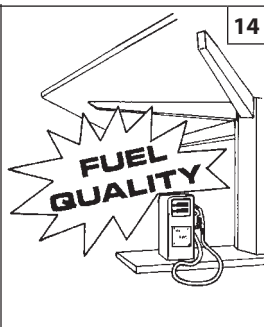
Português	Ελληνικά	Türkçe
<p align="center">PARA DAR PARTIDA</p>	<p align="center">ΕΚΚΙΝΗΣΗ</p>	<p align="center">ÇALIŞTIRMAYA GEÇİŞ</p>
<p>COMBUSTÍVEL</p> <p>⚠ ATENÇÃO: a gasolina é um combustível extremamente inflamável. Usar de extrema cautela quando se manuseia a gasolina ou uma mistura de combustíveis. Não fume nem aproxime chamas vivas do combustível ou da máquina (Fig. 9).</p> <ul style="list-style-type: none"> • Para reduzir o risco de incêndios e de queimaduras, manusear o combustível com cuidado. É altamente inflamável. • Agitar e colocar o combustível num recipiente aprovado para esse fim (Fig. 10). • Misturar os combustíveis ao ar livre onde não existam faíscas ou chamas. • Posicionar no solo, parar o motor e deixar arrefecer antes de efectuar o reabastecimento. • Desapertar lentamente o bujão do combustível para aliviar a pressão e para evitar a fuga de combustível. • Apertar convenientemente o bujão do combustível após o reabastecimento. As vibrações podem causar folgas no bujão e a fuga de combustível. • Limpe o combustível que tenha vertido da unidade. Deslocar a máquina para 3 metros de distância do local de reabastecimento antes de ligar o motor (Fig. 11). • Nunca tentar, em nenhuma circunstância, queimar o combustível vertido. • Não fume durante a manipulação do combustível ou durante o funcionamento da máquina. • Armazenar o combustível num local limpo, seco e bem ventilado • Não armazenar o combustível em locais com folhas secas, palha, papel, etc. • Conservar a unidade e o combustível em locais nos quais os vapores do combustível não fiquem em contacto com faíscas ou chamas vivas, caldeiras de água para aquecimento, motores eléctricos ou interruptores, fornos, etc. • Não retire o bujão do depósito enquanto o motor estiver a funcionar. • Não utilizar combustível para operações de limpeza. • Prestar atenção para não entornar combustível no vestuário. 	<p>ΚΑΥΣΙΜΟ</p> <p>⚠ ΠΡΟΣΟΧΗ: η βενζίνη είναι ιδιαίτερα εύφλεκτο καύσιμο. Απαιτείται εξαιρετική προσοχή κατά το χειρισμό της βενζίνης ή μειγμάτων καυσίμου. Μην καπνίζετε και μη χρησιμοποιείτε φωτιά ή φλόγα κοντά στο καύσιμο ή στο μηχάνημα (εικ. 9).</p> <ul style="list-style-type: none"> • Για να μειωθεί ο κίνδυνος πυρκαγιάς και πρόκλησης εγκαυμάτων, πρέπει να χειρίζεστε το καύσιμο με προσοχή. Είναι εξαιρετικά εύφλεκτο. • Ανακινήστε και τοποθετήστε το καύσιμο σε ένα δοχείο εγκεκριμένο για το καύσιμο (εικ. 10). • Αναμείξτε το καύσιμο σε εξωτερικό χώρο χωρίς σπινθήρες ή φλόγες. • Τοποθετήστε το μηχάνημα στο έδαφος, σβήστε τον κινητήρα και περιμένετε να κρυώσει πριν προχωρήσετε στον ανεφοδιασμό. • Ξεβιδώστε αργά την τάπα καυσίμου, ώστε να εκτονωθεί η πίεση και να αποφευχθεί η διαρροή καυσίμου. • Σφίξτε καλά την τάπα καυσίμου μετά τον ανεφοδιασμό. Η τάπα μπορεί να χαλαρώσει λόγω των δονήσεων, με αποτέλεσμα να χυθεί καύσιμο. • Σκουπίστε το καύσιμο που έχει χυθεί από το μηχάνημα. Απομακρύνετε το μηχάνημα σε απόσταση 3 μέτρων από το χώρο ανεφοδιασμού πριν βάλετε μπροστά τον κινητήρα (εικ. 11). • Μην επιχειρήσετε ποτέ να προκαλέσετε την ανάφλεξη καυσίμου που έχει χυθεί σε οποιαδήποτε περίπτωση. • Μην καπνίζετε κατά το χειρισμό του καυσίμου ή κατά τη διάρκεια της λειτουργίας του μηχανήματος. • Αποθηκεύετε το καύσιμο σε δροσερό, στεγνό και καλά αεριζόμενο χώρο. • Μην αποθηκεύετε το καύσιμο σε χώρο με ξερά φύλλα, άχυρα, χαρτιά, κλπ. • Αποθηκεύετε το μηχάνημα και το καύσιμο σε χώρο όπου οι αναθυμιάσεις του καυσίμου δεν έρχονται σε επαφή με σπινθήρες ή γυμνές φλόγες, λέβητες νερού για θέρμανση, ηλεκτρικούς κινητήρες ή διακόπτες, φούρνους, κλπ. • Μην αφαιρείτε την τάπα του ρεζερβουάρ όταν ο κινητήρας λειτουργεί. • Μη χρησιμοποιείτε καύσιμο για εργασίες καθαρισμού. • Λάβετε τις απαιτούμενες προφυλάξεις, ώστε να μη χυθεί καύσιμο στα ρούχα σας. 	<p>YAKIT</p> <p>⚠ DİKKAT: Benzin oldukça yanıcı bir yakittir. Benzini veya bir yanıcı madde karışımını kullanırken yoğun dikkat gösteriniz. Yakıtın veya makinenin yakınında sigara içmeyiniz veya ateş ya da alevle yaklaşmayınız (Şekil 9).</p> <ul style="list-style-type: none"> • Yangın ve yanma riskini azaltmak için, yakıtı dikkatli şekilde kullanınız. Yüksek derecede yanıcıdır. • Yanıcı maddeyi yakıt için onaylanmış bir kabın içerisine koyunuz ve çalkalayınız (Şekil 10). • Yanıcı maddeyi kıvılcım veya alevlerden uzak, açık ortamlarda karıştırınız. • Yere koyunuz, motoru durdurunuz ve yakıt doldurma işlemini gerçekleştirmeden önce soğumasını bekleyiniz. • Basıncı gidermek ve yakıtın çıkmasını engellemek için yakıt kapağını yavaşça gevşetiniz. • Yakıt doldurma işleminden sonra yakıt kapağını sıkıca kapatınız. Titreşimler kapağın gevşemesine ve yakıtın çıkmasına neden olabilir. • Üniteden çıkan yanıcı maddeyi kurutunuz. Motoru çalıştırmadan önce makineyi yakıt doldurma yerinin 3 metre uzağına taşıyınız. (Fig.11). • Hiçbir durumda, çıkan yanıcı maddeyi yakmaya çalışmayınız. • Yakıtın karıştırılması veya makinenin çalıştırılması esnasında sigara içmeyiniz. • Yakıtı serin, kuru ve iyi havalandırılmalı bir yerde muhafaza ediniz. • Yanıcı maddeyi kuru yaprak, saman, kağıt, vs. bulunan yerlerde muhafaza etmeyiniz. • Yakıtı ve üniteyi yakıt buharlarının açık alev veya kıvılcımlar, ısıtma amaçlı su kazanları, elektrikli motorlar veya siviçler, fırınlar vs. ile temas etmeyecekleri yerlerde saklayınız. • Motor çalışmaktayken deponun kapağını çıkarmayınız. • Yanıcı maddeyi temizlik işlemleri için kullanmayınız. • Yakıtı giysilerinizin üzerine dökmemeye dikkat ediniz.

--	--	--	--

Česky	Русский	Polski
SPOUŠTĚNÍ	ВКЛЮЧЕНИЕ	URUCHAMIANIE
<p>PALIVO</p> <p>⚠ POZOR: benzín je velice hořlavé palivo. Manipulaci s benzinem nebo se směsí paliva věnujte maximální pozornost. Zákaz kouření a manipulace s otevřeným ohněm v blízkosti paliva nebo stroje (obr. 9).</p> <ul style="list-style-type: none"> • Pro snížení rizika požáru nebo popálenin zacházejte s palivem opatrně. Je vysoce hořlavé. • Palivo míchejte a skladujte pouze v nádobě schválené pro daný typ paliva (obr. 10). • Palivo míchejte venku, kde nehrozí výskyt jisker nebo ohně. • Před doléváním paliva stroj položte na zem, vypněte motor a počkejte až vychladne. • Pomalu povolte palivové víčko, aby mohl uniknout přetlak a aby se vyloučilo vylití paliva. • Po dolití víčko nádrže řádně dotáhněte. Vibrace mohou způsobit povolení víčka a únik paliva. • Případně rozlité palivo pečlivě utřete. Před spuštěním motoru odejděte alespoň 3 metry od místa, kde jste dolévali palivo (obr. 11). • Nikdy se nesnažte spálit palivo rozlité za jakýchkoli okolností. • Během manipulace s palivem a během činnosti stroje nekuřte. • Palivo skladujte na chladném, suchém a dobře větraném místě. • Palivo neskladujte v místech se suchým listím, slámou, papírem atd. • Motorovou jednotku a palivo skladujte v místech, kde výpary paliva nepřijdou do styku s jiskrami, otevřeným plamenem, ohříváči vody, kotly topení, elektrickými motory, spínači, sporáky, troubami atd. • Nikdy neodstraňujte palivové víčko, když je motor v chodu. • Palivo nepoužívejte na čištění. • Dávejte pozor, aby se palivo nedostalo na součásti oblečení. 	<p>ТОПЛИВО</p> <p>⚠ ВНИМАНИЕ! Бензин является чрезвычайно огнеопасным видом топлива. При обращении с бензином или топливной смесью будьте максимально осторожны. Не курите и не подносите источники открытого пламени к топливу или машине (Рис. 9).</p> <ul style="list-style-type: none"> • Для снижения опасности возгорания и получения ожогов будьте осторожны при обращении с топливом. Оно является чрезвычайно огнеопасным. • Размешивайте и храните топливо в специальной канистре (Рис.10). • Смешивайте топливо на открытом воздухе – на участке, на котором отсутствуют искры или пламя. • Перед заправкой опустите машину на землю и заглушите двигатель. • Медленно открутите крышку заливочной горловины для снятия давления и во избежание утечек топлива. • После заправки плотно закрутите крышку. Вибрации могут привести к ослаблению крышки и к утечке топлива. • Вытрите пролившееся топливо. Перед тем как приступить к запуску двигателя, отнесите машину на расстояние не менее 3 м от места заправки (Рис.11). • Ни при каких обстоятельствах не пытайтесь поджигать пролившееся топливо. • Не курите при обращении с топливом и во время работы машины. • Храните топливо в сухом, прохладном и хорошо вентилируемом месте. • Не храните топливо рядом с сухими листьями, соломой, бумагой и т.д. • Держите машину и топливо в таких местах, в которых исключена возможность контакта топливных паров с искрами или открытым пламенем, бойлерами, электромоторами, выключателями, печами и т.д. • Не снимайте крышку заправочной горловины при работающем двигателе. • Не используйте топливо для чистки. • Будьте осторожны и не допускайте попадания топлива на свою одежду. 	<p>PALIWO</p> <p>⚠ UWAGA: benzyna jest paliwem skrajnie łatwopalnym. Korzystając z benzyny lub mieszanki paliw, należy się z nimi obchodzić z jak największą ostrożnością. Nie palić ani nie używać ognia lub płomieni w pobliżu paliwa lub urządzenia (rys. 9).</p> <ul style="list-style-type: none"> • Celem zmniejszenia ryzyka pożaru i oparzeń, należy obchodzić się z paliwem bardzo ostrożnie. Jest wysoce łatwopalne. • Potrząsnąć i umieścić paliwo w pojemniku odpowiednim do przechowywania paliwa (Rys. 10). • Mieszać paliwo na otwartym powietrzu, w miejscu wolnym od obecności iskier i płomieni. • Złożyć na ziemi, zatrzymać silnik i odczekać aż ostygnie przed rozpoczęciem uzupełniania paliwa. • Powoli odkręcać korek wlewu paliwa, aby zwolnić ciśnienie i uniknąć wylania się paliwa. • Dobrze dokręcić korek wlewu paliwa po jego uzupełnieniu. Drgania mogą spowodować poluzowanie się korka i wyciek paliwa. • Wytrzeć paliwo, które wyciekło ze zbiornika. Odsunąć maszynę na odległość 3 metrów od miejsca uzupełnienia paliwa przed uruchomieniem silnika (Rys. 11). • Pod żadnym pozorem nie próbować nigdy spalić wyciekniętego paliwa. • Nie palić podczas obchodzenia się z paliwem lub podczas pracy z urządzeniem. • Przechowywać benzynę w suchym, chłodnym i dobrze wentylowanym miejscu. • Nie przechowywać benzyny w miejscach, w których znajdują się suche liście, słoma, papier, itp. • Przechowywać urządzenie oraz paliwo w miejscach, w których opary paliwa nie mają możliwości wejścia w kontakt z iskrami lub otwartym ogniem, warników wody grzewczej, silników elektrycznych lub wyłączników elektrycznych, pieców, itp. • Nie zdejmować korka ze zbiornika, gdy silnik jest włączony. • Nie używać paliwa do prac czyszczenia, • Uważać na to, by nie poplaścić paliwem własnej odzieży.



13



14

GASOLINA - BENZIN BENZIN - BENZIN БЕНЗИН - BENZYN	OLEO - ΛΑΛΙ - YAĞ OLEJ - MАСЛО - OLEJU			
	ℓ	ℓ	(cm ³)	(cm ³)
		2% - 50:1	4% - 25:1	
	ℓ	ℓ	(cm ³)	(cm ³)
1	0,02	(20)	0,04	(40)
5	0,10	(100)	0,20	(200)
10	0,20	(200)	0,40	(400)
15	0,30	(300)	0,60	(600)
20	0,40	(400)	0,80	(800)
25	0,50	(500)	1,00	(1000)

15



16A

Português

Ελληνικά

Türkçe

PARA DAR PARTIDA

ΕΚΚΙΝΗΣΗ

ÇALIŞTIRMAYA GEÇİŞ

COMBUSTÍVEL

Este produto é accionado por um motor a 2 tempos e requer a pré-mistura de gasolina e de óleo para motores a 2 tempos. Pré-misturar a gasolina sem chumbo e o óleo para motores a dois tempos num recipiente limpo aprovado para a gasolina (Fig. 13).

COMBUSTÍVEL ACONSELHADO: ESTE MOTOR ESTÁ CERTIFICADO PARA FUNCIONAR COM GASOLINA SEM CHUMBO DE 89 OCTANAS ((R + M) / 2) PARA UTILIZAÇÃO AUTOMOBILÍSTICA OU COM UM NÚMERO MAIOR DE OCTANAS (Fig. 14).

Misturar o óleo para motores de dois tempos com a gasolina, de acordo com as instruções na embalagem.

Recomendamos a utilização de óleo para motores de 2 tempos Oleo-Mac/Efco a **2% (1:50)** formulado especificamente para todos os motores a dois tempos arrefecidos a ar Oleo-Mac/Efco.

As proporções correctas de óleo/combustível indicadas no catálogo (Fig. 15) são adequadas quando se utiliza óleo para motores Oleo-Mac/Efco **PROSINT 2** e **EUROSINT 2** (Fig. 16A-16B) ou um óleo de motor equivalente de alta qualidade (**especificações JASO FD ou ISO L-EGD**). Quando as especificações do óleo **NÃO** são equivalentes ou não são conhecidas, usar uma relação de mistura óleo/combustível de **4% (1:25)**.

ATENÇÃO: NÃO UTILIZAR ÓLEO PARA VEÍCULOS AUTOMÓVEIS OU ÓLEO PARA MOTORES FORA DE BORDA a 2 TEMPOS.

CUIDADO:

- Adquirir apenas a quantidade de combustível necessário com base nos seus consumos; não adquirir mais do que será utilizado num ou dois meses;
- Conservar a gasolina num recipiente fechado hermeticamente, em local seco e fresco.

CUIDADO - Para a mistura, nunca use um combustível com uma percentagem de etanol superior a 10%; são aceitáveis gasohol (mistura de gasolina e etanol) com uma percentagem de etanol até 10% ou combustível E10.

NOTA - Prepare apenas a mistura necessária à utilização; não a deixe no reservatório ou no bidão por muito tempo. É aconselhável utilizar estabilizador para combustível **Emak ADDITIX 2000** cód.001000972 (Fig. 17), para conservar a mistura durante um período de 30 dias.

Gasolina alquilada

CUIDADO - A gasolina alquilada não tem a mesma densidade da gasolina normal. Portanto, os motores testados com a gasolina normal podem necessitar de uma regulação diferente do parafuso H. Para esta operação, é necessário dirigir-se a um Centro de Assistência Autorizado.

REABASTECIMENTO (Fig. 18)

Agitar o recipiente da mistura antes de proceder ao reabastecimento (Fig. 18).

ΚΑΥΣΙΜΟ

Το προϊόν αυτό διαθέτει δίχρονο κινητήρα και χρησιμοποιεί μείγμα βενζίνης και λαδιού για δίχρονους κινητήρες. Αναμείξτε αμύλυβδη βενζίνη και λάδι για δίχρονους κινητήρες σε ένα καθαρό δοχείο, κατάλληλο για χρήση με βενζίνη (εικ. 13).

ΣΥΝΙΣΤΩΜΕΝΟ ΚΑΥΣΙΜΟ: Ο ΚΙΝΗΤΗΡΑΣ ΑΥΤΟΣ ΕΧΕΙ ΠΙΣΤΟΠΟΙΗΘΕΙ ΓΙΑ ΛΕΙΤΟΥΡΓΙΑ ΜΕ ΑΜΟΛΥΒΔΗ ΒΕΝΖΙΝΗ ΑΥΤΟΚΙΝΗΤΩΝ 89 ΟΚΤΑΝΙΩΝ ((R + M) / 2) ΚΑΙ ΑΝΩ (εικ. 14).

Αναμείξτε το λάδι για δίχρονους κινητήρες με τη βενζίνη ακολουθώντας τις οδηγίες που αναγράφονται στη συσκευασία.

Συνιστάται η χρήση του λαδιού για δίχρονους κινητήρες Oleo-Mac/Efco **2% (1:50)**, που παρασκευάζεται αποκλειστικά για όλους τους δίχρονους αερόψυκτους κινητήρες Oleo-Mac/Efco.

Η σωστή αναλογία λαδιού/καυσίμου που αναφέρεται στον πίνακα (εικ. 15) αφορά τη χρήση λαδιού για κινητήρες Oleo-Mac/Efco **PROSINT 2** και **EUROSINT 2** (εικ. 16A-16B) ή λαδιού για κινητήρες αντίστοιχης υψηλής ποιότητας (**προδιαγραφές JASO FD ή ISO L-EGD**). Εάν οι προδιαγραφές του λαδιού **ΔΕΝ** είναι αντίστοιχες με τις συνιστώμενες ή εάν δεν είναι γνωστές, η αναλογία λαδιού/καυσίμου πρέπει να είναι **4% (1:25)**.

ΠΡΟΣΟΧΗ: ΜΗ ΧΡΗΣΙΜΟΠΟΙΕΙΤΕ ΛΑΔΙ ΓΙΑ ΟΧΗΜΑΤΑ Ή ΛΑΔΙ ΓΙΑ ΔΙΧΡΟΝΟΥΣ ΕΞΩΛΕΜΒΙΟΥΣ ΚΙΝΗΤΗΡΕΣ.

ΠΡΟΣΟΧΗ:

- Αγοράζετε μόνο τις ποσότητες καυσίμου που απαιτούνται ανάλογα με την κατανάλωση. Μην αγοράζετε μεγαλύτερες ποσότητες από εκείνες που θα χρησιμοποιήσετε σε ένα ή δύο μήνες.
- Αποθηκεύετε τη βενζίνη σε ερμητικά κλειστό δοχείο και σε στεγνό και δροσερό χώρο.

ΠΡΟΣΟΧΗ - Μη χρησιμοποιείτε ποτέ καύσιμο με ποσοστό αιθανόλης άνω του 10%. Μπορεί να χρησιμοποιηθεί βενζόλη (μείγμα βενζίνης και αιθανόλης) με ποσοστό αιθανόλης έως 10% ή καύσιμο E10.

ΣΗΜΕΙΩΣΗ - Προετοιμάστε μόνο την απαιτούμενη ποσότητα μείγματος για χρήση. Μην αφήνετε το μείγμα στο ρεζερβουάρ ή σε δοχείο για μεγάλο χρονικό διάστημα. Συνιστάται η χρήση του σταθεροποιητή καυσίμου **Emak ADDITIX 2000** κωδ.001000972 (εικ. 17) για διατήρηση του μείγματος για διάστημα 30 ημερών.

Αλκυλική βενζίνη

ΠΡΟΣΟΧΗ - Η αλκυλική βενζίνη δεν έχει την ίδια πυκνότητα με την κανονική βενζίνη. Για το λόγο αυτό, οι κινητήρες στους οποίους χρησιμοποιείται κανονική βενζίνη μπορεί να χρειάζονται διαφορετική ρύθμιση της βίδας H. Για τη διαδικασία αυτή, απευθυνθείτε σε ένα εξουσιοδοτημένο κέντρο τεχνικής υποστήριξης.

ΑΝΕΦΟΔΙΑΣΜΟΣ (εικ. 19)

Ανακινήστε το δοχείο μείγματος πριν από τον ανεφοδιασμό (εικ. 18).

YAKIT

Bu ürün 2 devirli bir motor ile çalıştırılır ve 2 devirli motorlar için benzin ve yağ önkarışımı gerektirir. Benzin ve iki devirli motorlar için olan kurşunsuz yağlı benzin için uygun olan temiz bir kaptaki karışımınız (Şekil 13).

ÖNERİLEN YAKIT: BU MOTOR OTOMOBİLDE KULLANIM İÇİN 89 OKTANLIK ((R + M) / 2) YA DA YÜKSEK OKTAN NUMARALI KURŞUNSUZ BENZİN İLE ÇALIŞTIRILMAK İÇİN ONAYLIDIR (Şekil 14).

2 devirli motorlar için olan yağ ve benzini ambalajın üzerindeki talimatlara uygun şekilde karıştırınız.

Oleo-Mac/Efco havada soğutulan tüm 2 devirli motorlar için özel olarak formüle edilmiş olan **%2'lik (1:50)** Oleo-Mac/Efco yağınızı kullanmanızı önermekteyiz.

Tabloda verilen yağ/yakıt karışımının doğru oranları (Şekil 15) eğer Oleo-Mac/Efco **PROSINT 2** ve **EUROSINT 2** (Şekil 16A-16B) veya yüksek kaliteli eşdeğerde bir motor yağı (**JASO FD özellikleri veya ISO L-EGD**) kullanılıyor ise uygundur. Yağ özellikleri eşdeğer **DEĞİL** ise veya bilinmiyorsa, yağ/yakıt karışımı için **%4 (1:25)** oranını kullanınız.

UYARI: MOTORLU ARAÇLAR VEYA 2 DEVİRLİ TAKMA MOTORLAR İÇİN OLAN YAĞLARI KULLANMAYINIZ.

UYARI:

- Tüketime bağlı olarak sadece gereken miktarda yakıt alınız; bir veya iki aylık bir dönemde kullanacaksanız gereğinden fazla almayınız;
- Benzini hava geçirmez şekilde kapatılmış bir kaptaki, serin ve kuru bir yerde muhafaza ediniz.

UYARI - Karışım için hiçbir zaman **%10'dan fazla etanol içeren bir yakıt kullanmayın;** %10'a kadar etanol içeren gazohol (benzin ve etanol karışımı) veya E10 yakıtı kullanılabilir.

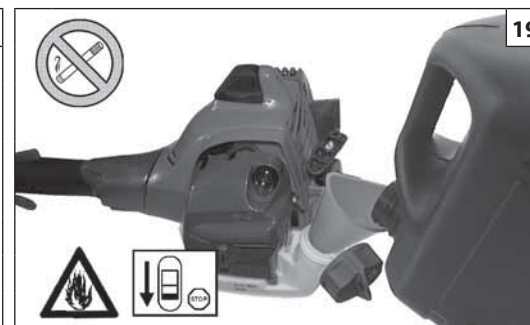
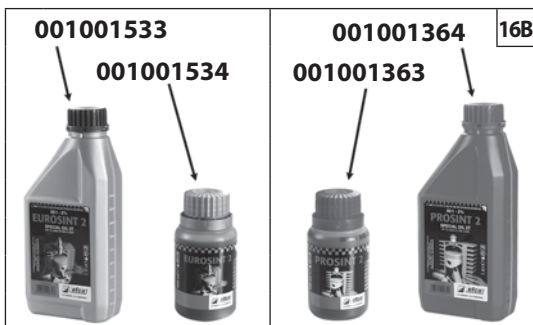
NOT - Yalnızca kullanımda gerekli olan karışımı hazırlayın: Hazne ya da yakıt deposu içinde uzun süre bırakmayın. Karışımı 30 günlük bir süreliğine korumak için 001000972 (Şekil 17) kodlu **Emak ADDITIX 2000** yakıt stabilizatörü kullanılması önerilir.

Alkil benzin

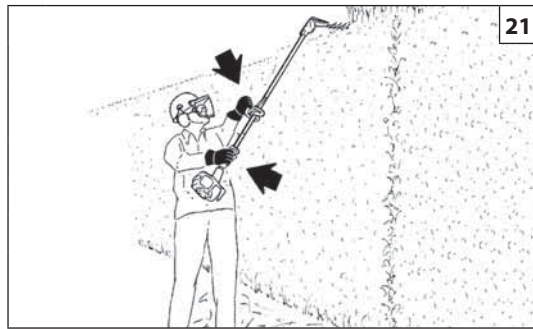
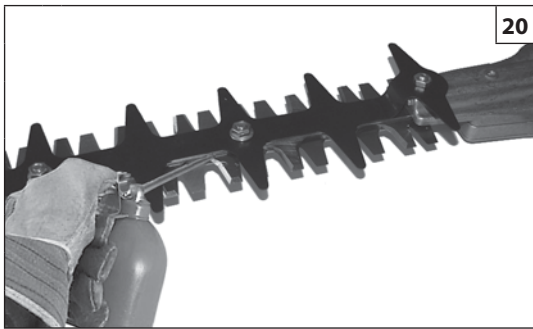
UYARI - Alkil benzin normal benzin ile aynı yoğunluğa sahip değildir. Bu nedenle, normal benzin ile çalıştırılan motorlar H vidasının farklı şekilde ayarlanmasını gerektirebilir. Bu işlem için Yetkili Destek Merkezine başvurmak gereklidir.

YAKIT DOLDURMA (Şekil 19)

Karışımı yakıt doldurmadan önce iyice karıştırınız (Şekil 18).



Česky	Русский	Polski
<p align="center">SPOUŠTĚNÍ</p>	<p align="center">ВКЛЮЧЕНИЕ</p>	<p align="center">URUCHAMIANIE</p>
<p>PALIVO Tento přístroj má pohon dvoutaktním motorem a vyžaduje tedy směs benzínu a oleje pro dvoutaktní motory. Směs bezolovnatého benzínu a oleje pro dvoutaktní motory si připravte předem v čisté nádobě schválené pro benzín (obr. 13). DOPORUČENÉ PALIVO: TENTO MOTOR JE SCHVÁLEN PRO ČINNOST S BEZOLOVNATÝM AUTOMOBILOVÝM BENZÍNEM S OKTANOVÝM ČÍSLEM 89 ((R + M) / 2) NEBO VYŠŠÍM (OBR. 14). Olej pro dvoutaktní motory smíchejte s benzínem podle pokynů na obalu. Doporučujeme používat olej pro dvoutaktní motory Oleo-Mac/Efco v množství 2 % (1:50), který byl vyvinut speciálně pro dvoutaktní motory Oleo-Mac/Efco chlazené vzduchem. Správný míchací poměr olej/palivo, uvedený v prospektu (obr. 15), je vhodný jak pro používání motorového oleje Oleo-Mac/Efco PROSINT 2 a EUROSINT 2 (obr. 16A-16B), tak pro ekvivalentní motorové oleje vysoké jakosti (specifikace JASO FD nebo ISO L-EGD). Když specifikace oleje NEJSOU ekvivalentní nebo nejsou známe, použijte míchací poměr olej/palivo 4% (1:25).</p> <p>⚠ UPOZORNĚNÍ: NEPOUŽÍVEJTE OLEJ PRO AUTA ANI OLEJ PRO DVOUAKTNÍ MOTORY PRO ČLUNY.</p> <p>⚠ UPOZORNĚNÍ: - Kupujte pouze potřebné množství paliva podle vlastní spotřeby: nekupujte více, než se spotřebuje za jeden nebo dva měsíce; - Benzín uchovávejte v hermeticky uzavřené nádobě, na chladném a suchém místě.</p> <p>⚠ UPOZORNĚNÍ - Pro palivovou směs nikdy nepoužívejte palivo s podílem etanolu větším než 10 %; přípustné jsou gasohol (směs benzínu a etanolu) s podílem etanolu do 10 % nebo palivo E10.</p> <p>POZNÁMKA - Připravujte pouze takové množství paliva, které potřebujete k práci. Nenechávejte směs v nádrži nebo kanystru příliš dlouho. Pro skladování směsi po dobu 30 dnů doporučujeme použít stabilizátor paliva Emak ADDITIX 2000 kód 001000972 (obr. 17).</p> <p>Alkylový benzín</p> <p>⚠ UPOZORNĚNÍ - alkylový benzín nemá stejnou hustotu jako normální benzín. Proto mohou motory seřízené s normálním benzínem vyžadovat jiné seřízení šroubu H. K tomu je třeba se obrátit na autorizované servisní středisko.</p> <p>DOLÉVÁNÍ PALIVA (obr. 19) Kanystrem se směsí před dolitím zatřepejte (obr. 18).</p>	<p>ТОПЛИВО Данная машина приводится в действие 2-тактным двигателем и подлежит заправке предварительно приготовленной бензино-масляной смесью для 2-тактных двигателей. Предварительно смешайте неэтилированный бензин с маслом для двухтактных двигателей в чистой емкости, пригодной для хранения бензина (Рис. 13). РЕКОМЕНДУЕМОЕ ТОПЛИВО: ДАННЫЙ ДВИГАТЕЛЬ СЕРТИФИЦИРОВАН ДЛЯ РАБОТЫ С НЕЭТИЛИРОВАННЫМ БЕНЗИНОМ ДЛЯ АВТОТРАНСПОРТНЫХ СРЕДСТВ С ОКТАНОВЫМ ЧИСЛОМ 89 ((R + M) / 2) ИЛИ БОЛЬШИМ (Рис.14). Смешивайте бензин с маслом для двухтактных двигателей в соответствии с указаниями, приведенными на таре. Мы рекомендуем использовать масло для 2-тактных двигателей Oleo-Mac/Efco в концентрации 2% (1:50), специально разработанное для всех двухтактных двигателей с воздушным охлаждением Oleo-Mac/Efco. Соотношения масла/бензина, приведенные в следующей таблице (Рис.15), являются верными при использовании масла Oleo-Mac/Efco PROSINT 2 или EUROSINT 2 (Рис.16A-16B) или эквивалентного ему высококачественного масла (удовлетворяющего стандарту JASO FD или ISO L-EGD). Когда характеристики масла НЕ являются эквивалентными указанным или неизвестны, смешивайте масло/бензин в соотношении 4% (1:25).</p> <p>⚠ ВНИМАНИЕ! НЕ ИСПОЛЬЗУЙТЕ МАСЛО ДЛЯ АВТОМОБИЛЕЙ ИЛИ МАСЛО ДЛЯ ЗАБОРТНЫХ ДВУХТАКТНЫХ ДВИГАТЕЛЕЙ</p> <p>⚠ ВНИМАНИЕ! - Приобретайте топливо исключительно в количествах, соответствующих вашему объему потребления; не приобретайте больше топлива, чем вы расходуете в течение одного-двух месяцев; - Храните бензин в герметичной емкости в сухом и прохладном месте.</p> <p>⚠ ВНИМАНИЕ! Никогда не используйте для топливной смеси топливо с содержанием этанола больше 10 %; допускается использовать газохол (смесь бензина с этанолом) с содержанием этанола до 10 % или топливо E10.</p> <p>ПРИМЕЧАНИЕ - Готовьте только необходимое для работы количество смеси; не оставляйте готовую смесь в бачке машины или в канистре на долгое время. Рекомендуется использовать стабилизирующую присадку для топлива Emak ADDITIX 2000 код 001000972 (Рис.17), позволяющую хранить топливную смесь в течение 30 дней.</p> <p>Алкилированный бензин</p> <p>⚠ ВНИМАНИЕ! Плотность алкилированного бензина отлична от плотности обычного бензина. Поэтому на двигателях, отрегулированных для работы с обычным бензином, может потребоваться изменение регулировки винта H. Для выполнения этой операции следует обращаться в авторизованный сервисный центр.</p> <p>ЗАПРАВКА ТОПЛИВНОЙ СМЕСЬЮ (Рис.19) Перед заправкой взболтайте канистру со смесью (Рис.18).</p>	<p>PALIWO Niniejsze urządzenie jest napędzane silnikiem dwusuwowym i wymaga wstępnego sporządzenia mieszanki benzyny z olejem do silników dwusuwowych. Zmieszać benzynę bezołowiową i olej do silników dwusuwowych w czystym pojemniku, odpowiednim do przechowywania benzyny (Rys. 13). ZALECANE PALIVO: TEN SILNIK JEST PRZYSTOSOWANY DO PRACY NA BENZYNIE BEZOŁOWIOWEJ, PRZEZNACZONEJ DO UŻYTKU W POJAZDACH SAMOCHODOWYCH, O LICZBIE OKTANOWEJ 89 ((R + M) / 2) LUB WYŻSZEJ (Rys. 14). Zmieszać olej do silników dwusuwowych z benzyną zgodnie z instrukcjami podanymi na opakowaniu. Zalecamy korzystanie z oleju do silników dwusuwowych Oleo-Mac/Efco 2% (1:50) opracowanego specjalnie dla silników dwusuwowych chłodzonych powietrzem Oleo-Mac/Efco. Prawidłowe proporcje oleju/benzyny podane w prospekcie (Rys. 15) są odpowiednie, jeśli korzysta się z oleju do silników Oleo-Mac/Efco PROSINT 2 i EUROSINT 2 (Rys. 16A-16B) lub równorzędnego oleju silnikowego wysokiej jakości (zgodnego z normą JASO FD lub ISO L-EGD). Jeżeli specyfikacja oleju NIE jest równorzędna lub jest nieznana, należy zmieszać olej z benzyną w proporcji 4% (1:25).</p> <p>⚠ OSTROŻNIE: NIE KORZYSTAĆ Z OLEJU DO POJAZDÓW SAMOCHODOWYCH LUB OLEJÓW DO DWUSUWOWYCH SILNIKÓW ZABURTOWYCH.</p> <p>⚠ OSTROŻNIE: - Dostosować ilość kupowanej benzyny do jej rzeczywistego zużycia; nie kupować więcej paliwa, niż jest się w stanie wykorzystać w ciągu jednego lub dwóch miesięcy; - Przechowywać benzynę w hermetycznie zamkniętym pojemniku w suchym i chłodnym miejscu.</p> <p>⚠ OSTROŻNIE: Do mieszanki nie należy nigdy używać paliwa zawierającego więcej niż 10% etanolu; dopuszczalne są mieszanki benzyny i etanolu zawierające etanol w stężeniu do maks. 10% lub paliwo typu E10.</p> <p>UWAGA - Przygotować tyle tylko mieszanki, ile zostanie zużyte w ciągu dnia pracy. Nie pozostawiać mieszanki w zbiorniku lub w kaniestrze zbyt długo. Zaleca się stosowanie stabilizatora do paliwa ADDITIX 2000 marki Emak o kodzie 001000972 (Rys.17). Pozwala on zachować właściwości mieszanki przez okres 30 dni.</p> <p>Benzyna alkilowana</p> <p>⚠ OSTROŻNIE: Benzyna alkilowana nie posiada takiej samej gęstości, jak standardowa. Z tego powodu silniki wyregulowane ze standardową benzyną mogą wymagać innej regulacji śruby H. W celu przeprowadzenia tej procedury należy się zwrócić do autoryzowanego serwisu.</p> <p>UZUPEŁNIANIE PALIWA (Rys. 19) Potrząsać zbiornikiem z mieszanką przed rozpoczęciem uzupełniania paliwa (Rys. 18).</p>



Português

Ελληνικά

Türkçe

PARA DAR PARTIDA

ΕΚΚΙΝΗΣΗ

ÇALIŞTIRMAYA GEÇİŞ

Lubrifique as lâminas cada vez que encher o depósito de combustível (Fig. 20). Uma correcta lubrificação das lâminas durante as fases de corte reduz ao mínimo o desgaste, garantindo uma maior duração das mesmas. Utilize sempre óleo de boa qualidade.

Λιπάνετε τις λάμες κάθε φορά που γεμίζετε το ντεπόζιτο (Εικ. 20). Η σωστή λίπανση των λεπίδων κατά τη φάση κοπής περιορίζει στο ελάχιστο τη φθορά και παρατείνει τη διάρκεια ζωής. Χρησιμοποιητε πάντα λαδι καλης ποιτητας.

Depoyu (Şekil 20) her doldurduğunuzda bıçakları yağlayınız. Kesme işlemi esnasında bıçağın doğru bir şekilde yağlanması, sürtünmeyi minimuma indirir ve böylece aletin ömrünü uzatır. Daima kaliteli yağ kullanın.

⚠ ATENÇÃO - É proibido utilizar óleo reciclado. Utilize sempre lubrificante biodegradável.

⚠ ΠΡΟΣΟΧΗ - Απαγορεύεται η χρήση χρησιμοποιημένου λαδιου! Χρησιμοποιείτε πάντα βιοδιασπώμενο λιπαντικό.

⚠ DİKKAT: Hiçbir zaman atık yağ kullanmayın. Her zaman için biyolojik açıdan kendi kendine yok olabilen yağlayıcılar kullanınız.

⚠ Antes de arrancar o motor, assegure-se que a lâminas não estejam bloqueadas e que não esteja em contato com corpos estranhos.

⚠ Πριν θέσετε σε κίνηση τον κινητήρα, ελέγξτε εάν οι λάμες δεν εμποδίζονται από τίποτα και δεν βρίσκονται σε επαφή με εξωτερικά σώματα.

⚠ Moturu çalıştırmadan önce, bıçakların bloke olmadıklarına veya yabancı bir nesneyle temas halinde olmadıklarına dikkat ediniz.

⚠ Com o motor no mínimo a lâminas não deve rodar. Caso contrário, contacte um Centro de Serviços Autorizado para realizar uma verificação e correção do problema.

⚠ Με τον κινητήρα στο ρελαντί, οι λάμες δεν θα πρέπει να γυρνάνε. Διαφορετικά, επικοινωνήστε με ένα Εξουσιοδοτημένο Κέντρο Εξυπηρέτησης να προβεί σε έλεγχο και να διορθώσει το πρόβλημα.

⚠ Motor rölantideyken bıçakların dönmeleri gerekir. Aksi takdirde bir kontrol yapmak ve sorunu çözmek bir yetkili Servis merkezine başvurun.

⚠ Com o motor em movimento, segure sempre com firmeza a pega dianteira com a mão esquerda e a trazeira com a mão direita (Fig. 21). Verifique que todas as partes do corpo fiquem distantes da lâminas da panela de escape. Nunca agarre o punho com as mãos cruzadas. Os canhotos também devem seguir estas instruções. Mantenha uma posição de corte adequada.

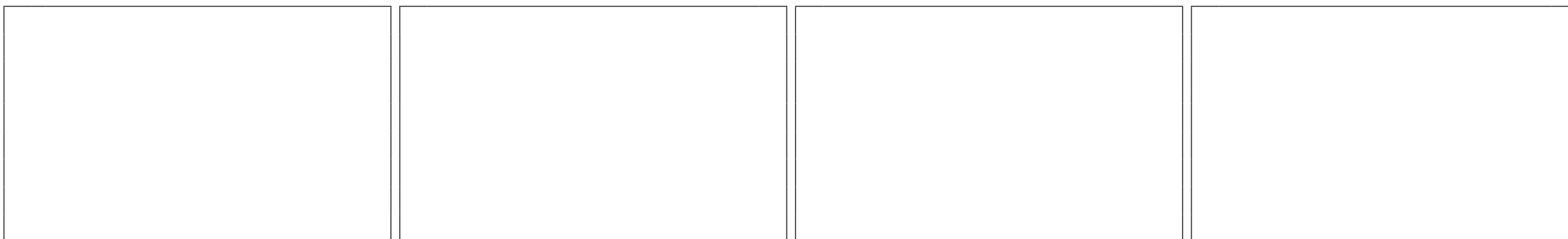
⚠ Με το μοτερ εν κίνηση, κρατατε παντα καλα την εμπροσθια λαβη με το αριστερο χειρι και την οπισθια με το δεξι (Εικ. 21). Βεβαιωθείτε ότι κανένα μέρος του σώματος δεν ακουμπά τις λάμες ή την εξάτμιση. Ποτέ μη χρησιμοποιήσετε λαβή με σταυρωμένα τα χέρια. Οι αριστερόχειρες πρέπει επίσης να ακολουθήσουν τις οδηγίες αυτές. Διατηρήστε μια σωστή στάση κοπής.

⚠ Motor çalışırken ön sapını sol elinizle, arka sapını da sağ elinizle sıkıca tutun (Şekil 21). Tüm vücudunuzun bıçaklardan ve egsoz borusundan uzak olmasına dikkat ediniz. Solak kullanıcılar ayrıca bu talimatları da okumalıdır. Düzgün bir kesme duruşu alınız.

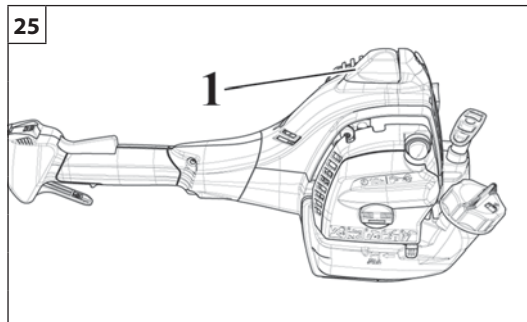
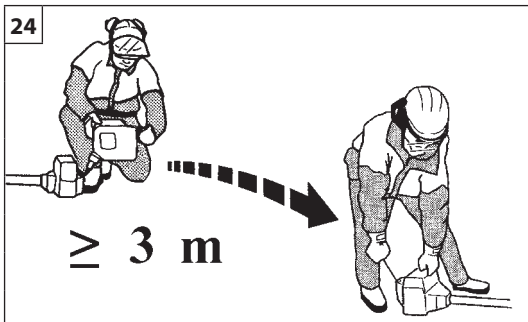
⚠ A exposição às vibrações pode causar danos às pessoas que sofram de problemas de circulação sanguínea ou problemas nervosos. Contacte um médico se se verificarem sintomas físicos como entorpecimento, falta de sensibilidade, diminuição da força normal ou mudanças na cor da pele. Estes sintomas surgem habitualmente nos dedos, mãos ou pulsos.

⚠ Η έκθεση σε δονήσεις μπορεί να προκαλέσει τραυματισμούς σε άτομα που με προβλήματα στην κυκλοφορία του αίματος ή νευρολογικής φύσης. Απευθυνθείτε σε ένα γιατρό εάν εμφανιστούν σωματικά συμπτώματα, όπως λήθαργος, έλλειψη αίσθησης, αδυναμία ή μεταβολές στο χρώμα του δέρματος. Τα συμπτώματα αυτά παρουσιάζονται συνήθως στα δάκτυλα, στα χέρια ή στους καρπούς.

⚠ Titreşimlere maruz kalmak, kan dolaşımı problemleri veya sinirsel problemleri olan kişiler için zararlı olabilir. Halsizlik, his kaybı, normal güçte azalma veya cilt renginde değişiklik gibi fiziksel belirtilerin görülmesi halinde doktora danışınız. Bu belirtiler genellikle parmaklarda, ellerde veya bileklerde görülür.



Česky	Русский	Polski
SPOUŠTĚNÍ	ВКЛЮЧЕНИЕ	URUCHAMIANIE
<p>Nože namažte pokaždé, když doplňujete nádrž (obr. 20). Správné mazání řezného nástroje během řezání snižuje opotřebení na minimum a zaručuje jeho maximální životnost. Používejte vždy jen kvalitní olej.</p> <p>⚠ UPOZORNĚNÍ - Nikdy nepoužívejte vyjetý olej! Vždy používejte biologicky odbouratelné mazivo.</p> <p>⚠ Před spuštěním motoru se přesvědčte, zda nejsou nože zablokovány a nedotýkají se cizího předmětu.</p> <p>⚠ Při volnoběhu motoru se nože nesmí pohybovat. V opačném případě kontaktujte Autorizované servisní středisko, aby provedlo kontrolu a odstranění problému.</p> <p>⚠ Pokud motorová pila běží, držte přední rukojeť pevně levou rukou a zadní rukojeť pravou rukou (obr. 21). Ověřte si, že se žádnou součástí vašeho těla nedotýkáte nožů a tlumiče. Nikdy nedržte rukojeť zkříženýma rukama. Tyto pokyny platí i pro leváky. Zaujměte správný pracovní postoj.</p> <p>⚠ Vystavení vibracím může způsobit poškození zdraví osob, které trpí problémy oběhového systému nebo nervovými problémy. Pokud se projeví fyzické symptomy, jako znečitlivění, snížení citlivosti, snížení normální síly nebo změny zabarvení pokožky, obraťte se na lékaře. Tyto symptomy se obvykle projeví na prstech, rukou nebo zápěstí.</p>	<p>Смазывайте ножи при каждом заполнении топливного бака (Рис. 20). Правильная смазка ножей во время резки максимально снижает износ, обеспечивая более длительный срок службы. Всегда используйте только масло хорошего качества.</p> <p>⚠ ВНИМАНИЕ – Запрещается использование отработанного масла!! Используйте только биоразлагаемые смазочные вещества.</p> <p>⚠ Перед запуском убедитесь, что ножи не заблокированы и двигаются свободно.</p> <p>⚠ Когда двигатель работает на холостом ходу, ножи не должны двигаться. В противном случае обратитесь в авторизованный сервисный центр, чтобы провести проверку и устранить проблему.</p> <p>⚠ Когда цепная пила работает, следует твердо держать переднюю ручку левой рукой, а заднюю рукоятку правой рукой (Рис.21). Старайтесь держать все части тела в стороне от ножей и глушителя. Никогда не держите рукоятку скрещенными руками. Левши также должны соблюдать эти указания. При работе сохраняйте правильное положение.</p> <p>⚠ Воздействие вибрации может вызвать проблемы со здоровьем у людей с нарушенным кровообращением или с заболеваниями нервной системы. Обратитесь за медицинской помощью, если у Вас возникли такие симптомы, как онемение, потеря чувствительности, упадок сил или изменение цвета кожи. Как правило, эти симптомы возникают в пальцах, руках или запястьях.</p>	<p>Smarować ostrza za każdym razem, gdy napełnia się zbiornik (Rys. 20). Prawidłowe smarowanie ostrzy podczas faz cięcia zmniejsza do minimum stopień ich zużycia, zapewniając tym samym dłuższą trwałość. Zawsze stosować olej dobrej jakości.</p> <p>⚠ UWAGA - Zabrania się stosowania oleju regenerowanego! Należy zawsze stosować smar biodegradowalny.</p> <p>⚠ Przed uruchomieniem silnika sprawdzić, czy ostrza nie są zablokowane oraz czy nie stykają się z obcym ciałem.</p> <p>⚠ Podczas pracy silnika na obrotach jałowych, łańcuch nie powinien się obracać. W przeciwnym razie skontaktuj się z Autoryzowanym Centrum Serwisowym w celu przeprowadzenia kontroli i rozwiązać problem.</p> <p>⚠ Podczas pracy silnika zawsze mocno trzymać uchwyt przedni lewą ręką, a uchwyt tylny prawą ręką (Rys.21). Sprawdzić, czy wszystkie części ciała są oddalone od ostrzy tłumika. Nie wolno chwytać urządzenia skrzyżowanymi rękami. Instrukcje te dotyczą również osób leworęcznych. Podczas cięcia należy utrzymywać prawidłową postawę.</p> <p>⚠ Wystawienie na działanie drgań może spowodować szkody zdrowotne u osób cierpiących na zaburzenia krążenia lub dolegliwości ze strony układu nerwowego. Zasięgnąć porady lekarskiej w przypadku wystąpienia objawów takich jak odrętwienie, utrata czucia, zmniejszenie normalnej siły czy zmiany kolorytu skóry. Te objawy z reguły występują w obrębie palców, dłoni lub nadgarstków.</p>



Português

Ελληνικά

Türkçe

PARA DAR PARTIDA

EKKINHSH


ÇALIŞTIRMAYA GEÇİŞ

⚠ ATENÇÃO: observar as instruções de segurança para o manuseamento do combustível. Desligar sempre o motor antes de realizar o reabastecimento. Nunca adicionar combustível a uma máquina com o motor a funcionar ou quente. Afastar-se pelo menos 3 m da posição em que foi realizado o reabastecimento antes de ligar o motor (fig. 30). **NÃO FUMAR!**

1. Limpar a superfície em redor do bужão do combustível para evitar contaminações.
2. Desapertar lentamente o bужão do combustível.
3. Deitar a mistura do combustível no depósito com cuidado. Evitar derrames.
4. Antes de voltar a colocar o bужão do combustível, limpar e verificar a junta.
5. Volte a colocar imediatamente o bужão do combustível apertando-o manualmente. Remover eventuais derrames de combustível.

⚠ ATENÇÃO: verificar se existem perdas de combustível e, se existirem, eliminá-las antes da utilização. Se necessário, contactar o serviço de assistência do seu revendedor.

Motor encharcado


- Coloque o interruptor on/off na posição **STOP**.
- Force a carcaça da vela de ignição para levantar (1, Fig. 25).
- Desaperte e seque a vela de ignição.
- Abra completamente o acelerador.
- Puxe o cordão de arranque várias vezes para esvaziar a câmara de combustão.
- Volte a montar a vela de ignição e ligue a carcaça da vela de ignição, pressione **firmemente** para baixo – volte a montar as outras peças.
- Coloque o interruptor on/off na posição , a posição de arranque.
- Coloque a alavanca de arranque na posição OPEN – mesmo com o motor frio.
- De seguida, ligue o motor.

⚠ ΠΡΟΣΟΧΗ: Τηρείτε τις οδηγίες ασφαλείας για το χειρισμό του καυσίμου. Σβήνετε πάντα τον κινητήρα πριν από τον ανεφοδιασμό. Μην προσθέτετε ποτέ καύσιμο στο μηχάνημα όταν ο κινητήρας λειτουργεί ή είναι ζεστός. Πριν βάλετε μπροστά τον κινητήρα, απομακρυνθείτε τουλάχιστον 3 m από το σημείο όπου πραγματοποιήθηκε ο ανεφοδιασμός (εικ. 30). **ΜΗΝ ΚΑΠΝΙΖΕΤΕ!**

1. Καθαρίστε την επιφάνεια γύρω από την τάπα καυσίμου, για να αποφευχθεί τυχόν ρύπανση.
2. Χαλαρώστε αργά την τάπα καυσίμου.
3. Προσθέστε προσεκτικά το μείγμα καυσίμου στο ρεζερβουάρ. Μην χύνετε το καύσιμο.
4. Πριν τοποθετήσετε ξανά την τάπα καυσίμου, καθαρίστε και ελέγξτε το λάστιχο.
5. Τοποθετήστε αμέσως την τάπα καυσίμου σφίγγοντάς την με το χέρι. Καθαρίστε τυχόν καύσιμο που έχει χυθεί.

⚠ ΠΡΟΣΟΧΗ: Ελέγξτε εάν έχει χυθεί καύσιμο και καθαρίστε τυχόν διαρροές πριν από τη χρήση. Εάν απαιτείται, επικοινωνήστε με το τμήμα τεχνικής υποστήριξης του προμηθευτή σας.

Ο κινητήρας είναι μπουκωμένος.


- Θέστε το διακόπτη on/off στη θέση **STOP**.
- Αφαιρέστε την πίπα του μπουζι (1, Εικ. 25).
- Ξεβιδώστε και στεγνώστε το μπουζί.
- Ανοίξτε τέρμα το γκάζι.
- Τραβήξτε το σκοινί εκκίνησης αρκετές φορές για να καθαρίσει ο θάλαμος καύσης.
- Επανατοποθετήστε το μπουζί και συνδέστε την πίπα, πιέστε τη κάτω **γερά** – επανασυναρμολογήστε τα άλλα εξαρτήματα.
- Θέστε το διακόπτη on/off στη θέση , εκκίνησης.
- Θέστε το μοχλό τσοκ κινητήρα στην ΑΝΟΙΚΤΗ (OPEN) θέση – ακόμη και εάν ο κινητήρας είναι κρύος.
- Τώρα εκκινήστε τον κινητήρα.

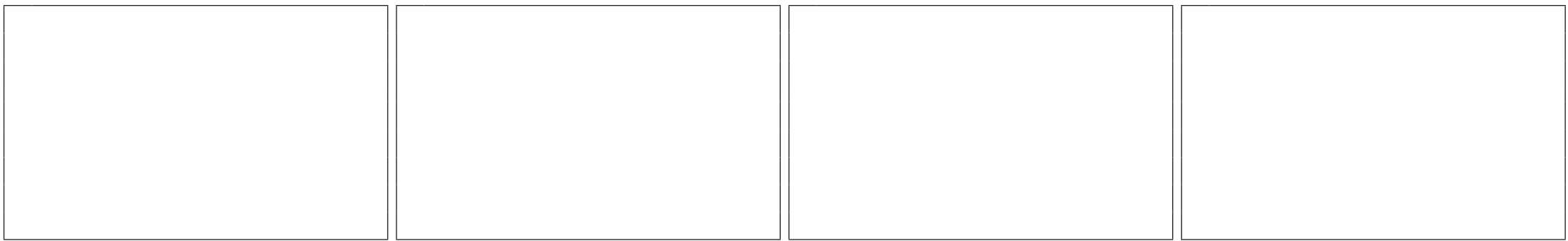
⚠ DİKKAT: yakıt karıştırma ile ilgili talimatlara uyunuz. Yakıt doldurmadan önce motoru daima kapatınız. Motoru çalışır veya sıcak haldeki arabaya asla yakıt koymayınız. Yakıt doldurma işleminden sonra motoru çalıştırmadan önce bulunduğunuz konumdan en az 3 m uzaklaşınız (şekil 30). **SİGARA İÇMEYİNİZ!**



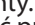
1. Kirlenmesini önlemek için yakıt kapağının etrafını temizleyiniz.
2. Yakıt kapağını yavaşça gevşetiniz.
3. Yakıt karışımını dikkatli bir şekilde tanka doldurunuz. Etrafa dökülmesini önleyiniz.
4. Yakıt kapağını yerine yerleştirmeden önce, contayı temizleyiniz ve kontrol ediniz.
5. Yakıt kapağını derhal yerine yerleştirerek elinizle sıkılayınız. Dökülen yakıtı temizleyiniz.

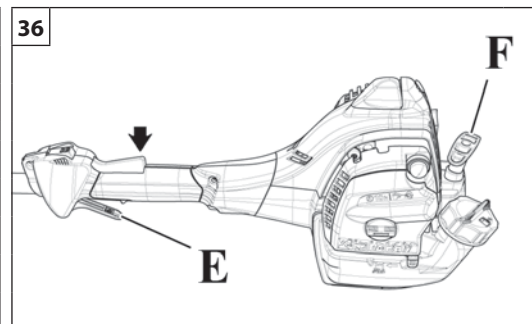
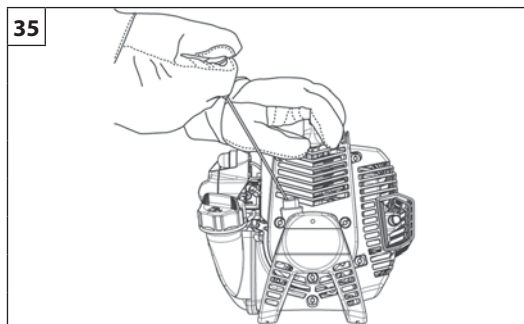
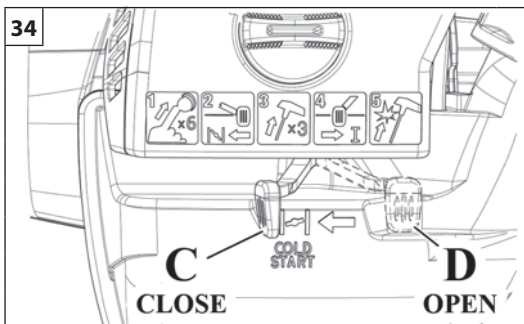
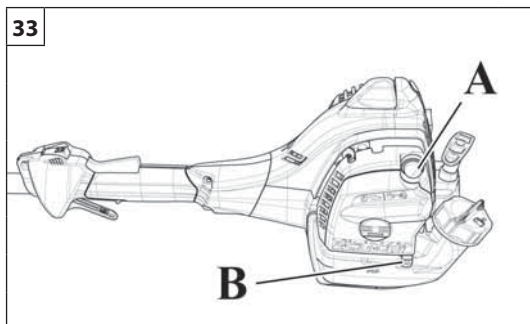
⚠ DİKKAT: Yakıt kaçağı olup olmadığını kontrol ediniz, varsa kullanmadan önce temizleyiniz. Gerektiği takdirde, teknik servise veya satıcınıza danışınız.

Yakıt taşırmış motor

- On/off (açma/kapama) sivicini **STOP (DURDURMA)** durumuna getiriniz.
- Buji botunu kaldırınız (1, Şekil 25).
- Bujiyi açınız ve kurutunuz.
- Gazı tam açınız.
- Yanma odasını temizlemek için çalıştırma ipini bir kaç kez çekiniz.
- Bujiyi tekrar yerleştiriniz ve buji botunu **yavaşça** bastırarak takınız – diğer parçaları tekrar monte ediniz.
- On/off sivicini , çalıştırma pozisyonuna getiriniz.
- Takoz kolunu OPEN pozisyonuna getiriniz – motor soğuk olsa bile.



Česky	Русский	Polski
SPOUŠTĚNÍ	ВКЛЮЧЕНИЕ	URUCHAMIANIE
<p>⚠ POZOR: dodržujte bezpečnostní předpisy pro manipulaci s palivem. Před doložením benzínu vždy nejdříve vypněte motor. Nelijte nikdy palivo do stroje s motorem v činnosti nebo zahřátým motorem. Před nastartováním motoru odejděte alespoň 3 m od místa, kde se dolévalo palivo (obr. 30). NEKURŤE!</p> <ol style="list-style-type: none"> 1. Povrch kolem palivového víčka očistěte, aby nedošlo k znečištění. 2. Palivové víčko pomalu povolte. 3. Směs paliva opatrně nalijte do nádrže. Dejte pozor, abyste ji nerozlili. 4. Před vložením a zašroubováním víčka zkontrolujte a očistěte jeho těsnění. 5. Palivové víčko ihned vložte do nalévacího hrdla a dotáhněte rukou. Případné rozlité palivo odstraňte. <p>⚠ POZOR: zkontrolujte, jestli nedochází k úniku paliva, případné netěsnosti opravte před používáním stroje. Pokud je to nutné, spojte se servisním střediskem prodejce.</p> <p>Motor je zahlcený</p> <ul style="list-style-type: none"> - Nastavte vypínač Zap/Vyp na STOP. - Páčkou koncovku zapalovací svíčky odstraňte (1, obr. 25). - Vyšroubujte a vysušte zapalovací svíčku. - Zcela stiskněte páčku plynu. - Několikrát zatáhněte za lanko, aby se spalovací komora vyčistila. - Zapalovací svíčku vložte zpět a připojte koncovku zapalovací svíčky, pevně ji stlačte - znovu sestavte další díly. - Přesuňte vypínač Zap/Vyp do polohy , startování. - Páčku sytiče nastavte do polohy OTEVŘENO (OPEN), i když je motor studený. - Nyní nastartujte motor. 	<p>⚠ ВНИМАНИЕ! При обращении с топливом соблюдайте установленные правила техники безопасности. Перед заправкой выключайте двигатель. Никогда не выполняйте заправку бака машины при еще горячем или работающем двигателе. Перед тем как запускать двигатель, отойдите не менее, чем на 3 м от места выполнения заправки (Рис.30). НЕ КУРИТЕ!</p> <ol style="list-style-type: none"> 1. Во избежание засорений прочистите поверхность вокруг заливочной горловины. 2. Медленно отвинтите крышку заливочной горловины. 3. Осторожно залейте в бак бензино-масляную смесь. Не допускайте проливания топлива. 4. Перед тем как устанавливать на место крышку заливочной горловины, прочистите прокладку и проверьте ее состояние. 5. Сразу же после заправки установите на место крышку заливочной горловины и закрутите ее вручную. В случае пролива топлива вытрите его. <p>⚠ ВНИМАНИЕ! Проверяйте, нет ли утечек топлива из машины, и в случае обнаружения таковых устраняйте их перед тем, как приступать к работе. При необходимости обращайтесь в авторизованный сервисный центр.</p> <p>Двигатель залит топливом</p> <ul style="list-style-type: none"> - Установите переключатель в положение СТОП (STOP). - Снимите колпак свечи (1, Рис. 25). - Отвинтите и снимите свечу зажигания. - Широко откройте дроссельную заслонку. - Несколько раз дерните за шнур стартера, чтобы очистить камеру сгорания. - Установите на место свечу зажигания, установите колпак и сильно нажмите на него – затем установите на место остальные детали. - Установите выключатель в  - положение пуска. - Установите рычаг воздушной заслонки в положение "Открыто" (OPEN), даже если двигатель еще не прогрет. - Теперь запустите двигатель. 	<p>⚠ UWAGA: przestrzegaj instrukcji bezpieczeństwa dotyczących obchodzenia się z paliwem. Wyłącz silnik przed rozpoczęciem uzupełniania paliwa. Nigdy nie dolewać paliwa do urządzenia z uruchomionym bądź gorącym silnikiem. Odsunąć się na odległość przynajmniej 3 m od miejsca, w którym przeprowadzono uzupełnianie paliwa przed uruchomieniem silnika (rys. 30). NIE PALIĆ TYTONIU!</p> <ol style="list-style-type: none"> 1. Wyczyścić powierzchnię dookoła korka wlewu paliwa, aby uniknąć przedostawania się zanieczyszczeń. 2. Powoli odkręcić korek wlewu paliwa. 3. Ostrożnie wlać mieszanekę paliwa do zbiornika. Unikać rozlewania paliwa. 4. Przed ponownym założeniem korka wlewu paliwa, wyczyścić i sprawdzić stan uszczelki. 5. Natychmiast ponownie założyć korek wlewu paliwa, dokręcając go ręcznie. Usunąć ewentualne rozlane paliwo. <p>⚠ UWAGA: upewnić się, że nie ma wycieków paliwa, a jeśli do nich doszło, usunąć je przed rozpoczęciem użytkowania. Jeśli pojawi się taka potrzeba, należy skontaktować się z lokalnym dystrybutorem urządzeń.</p> <p>Silnik jest zalany</p> <ul style="list-style-type: none"> - Ustawić przełącznik wł./wył w pozycji ZATRZYMANIA (STOP). - Podważyć i wyjąć fajkę ze świecą zapłonową (1, rys. 25). - Odkręcić i osuszyć świecę zapłonową. - Szeroko otworzyć przepustnicę. - Kilka razy pociągnąć linkę rozrusznika w celu opróżnienia komory spalania. - Ponownie zamocować świecę zapłonową i podłączyć fajkę, naciskając ją mocno w dół. Zamontować pozostałe elementy. - Ustawić przełącznik wł./wył.  w pozycji uruchamiania. - Ustawić dźwignię ssania w pozycji OTWARCIA (OPEN) — nawet jeśli silnik jest zimny. - Uruchomić silnik.



Português

Ελληνικά

Türkçe

PARA DAR PARTIDA

EKKINHSH

ÇALIŞTIRMAYA GEÇİŞ

PROCEDIMENTO DE ARRANQUE

- 1) Empurre lentamente o primer 6 vezes (A, Fig.33).
- 2) Coloque a alavanca de arranque (B, Fig.33) na posição CLOSE (0) (C, Fig.34). Se o fizer, activa-se também automaticamente a semi-aceleração.
- 3) Apoie a máquina no terreno numa posição estável. Certifique-se de que a ferramenta de corte está livre. Mantendo a máquina com uma mão (Fig.35), puxe a corda de arranque (não mais de 3 vezes) até sentir a primeira explosão do motor. Uma máquina nova pode necessitar de puxões suplementares.
- 4) Coloque a alavanca de arranque (B, Fig.33) na posição OPEN (I) (D, Fig.34).
- 5) Puxe a corda de arranque para ligar o motor. Depois de ligar a máquina, aqueça-a durante poucos segundos, sem tocar no acelerador. A máquina pode necessitar de alguns segundos para aquecer com o frio ou com elevadas altitudes. Para concluir, carregue no acelerador (E, Fig.36) para desactivar a semi-aceleração automática.



CUIDADO:

- Nunca enrole a corda de arranque à volta da sua mão.
- Quando puxar a corda de arranque, não utilize todo o seu comprimento; isto pode provocar a ruptura da mesma.
- Não solte a corda bruscamente; segure no punho de arranque (F, Fig.36) e deixe que a corda se enrole lentamente.



ATENÇÃO: Quando o motor estiver quente não utilize a alavanca de ar para o seu arranque.



ATENÇÃO! - Utilize o dispositivo de semi-aceleração exclusivamente na fase de arranque do motor frio.

AMACIAMENTO DO MOTOR

O motor atinge a potência máxima após as primeiras 5÷8 horas de trabalho. Durante o período de amaciamento não deixe o motor em marcha lenta no regime máximo de rotações para não sobrecarregá-lo.



ATENÇÃO! - Durante o período de amaciamento não varie a carburação para tentar aumentar a potência pois tal danifica o motor.

NOTA: é normal que um motor novo emita fumo durante e depois da primeira utilização.

ΔΙΑΔΙΚΑΣΙΑ ΕΚΚΙΝΗΣΗΣ

- 1) Μετακινήστε αργά τη διάταξη εκκίνησης «primer» 6 φορές (A, εικ.33).
- 2) Τοποθετήστε το μοχλό της μίζας (B, εικ.33) στη θέση CLOSE (Κλειστό) (0) (C, εικ.34). Στην περίπτωση αυτή, ενεργοποιείται επίσης αυτόματα η ρύθμιση γκαζιού «μερικώς ανοικτό».
- 3) Τοποθετήστε το μηχανήμα σε σταθερή θέση στο έδαφος. Ελέγξτε εάν το εργαλείο κοπής είναι ελεύθερο. Κρατώντας το μηχανήμα με το ένα χέρι (εικ.35), τραβήξτε το κορδόνι εκκίνησης (έως 3 φορές το μέγ.) μέχρι να πάρει μπροστά ο κινητήρας. Εάν το μηχανήμα είναι καινούριο, μπορεί να χρειαστεί να τραβήξετε περισσότερες φορές το κορδόνι.
- 4) Τοποθετήστε το μοχλό της μίζας (B, εικ.33) στη θέση OPEN (Ανοικτό) (I) (D, εικ.34).
- 5) Τραβήξτε το κορδόνι εκκίνησης για να πάρει μπροστά ο κινητήρας. Μετά την εκκίνηση του μηχανήματος, ζεστάνετε το μηχανήμα για λίγα δευτερόλεπτα χωρίς να πατήσετε το γκάζι. Όταν ο καιρός είναι κρύος ή σε μεγάλο υψόμετρο, μπορεί να απαιτείται περισσότερος χρόνος για να ζεστάνετε το μηχανήμα. Στο τέλος, πατήστε το γκάζι (E, εικ.36) για να απενεργοποιήσετε την αυτόματη ρύθμιση «μερικώς ανοικτό».



ΠΡΟΣΟΧΗ:

- Μην τυλίγετε ποτέ το κορδόνι εκκίνησης γύρω από το χέρι σας.
- Όταν τραβάτε το κορδόνι εκκίνησης, μη χρησιμοποιείτε ποτέ όλο το μήκος του. Μπορεί να κοπεί το κορδόνι.
- Μην αφήνετε το κορδόνι απότομα. Κρατήστε τη λαβή εκκίνησης (F, εικ.36) και αφήστε το κορδόνι ώστε να τυλιχτεί ξανά αργά.



ΠΡΟΣΟΧΗ: Όταν ο κινητήρας είναι ήδη ζεστός, μην χρησιμοποιείτε το STARTER για την εκκίνηση.



ΠΡΟΣΟΧΗ! - Χρησιμοποιείτε τη διάταξη ημι-επιτάχυνσης αποκλειστικά κατά τη φάση εκκίνησης με κρύο κινητήρα.

ΡΟΝΤΑΡΙΖΜΑ ΚΙΝΗΤΗΡΑ

Ο κινητήρας φτάνει στη μέγιστη ισχύ του μετά τις πρώτες 5÷8 ώρες λειτουργίας. Κατά τη διάρκεια του χρόνου αυτού, μην αφήνετε τον κινητήρα να λειτουργεί χωρίς φορτίο με το μέγιστο αριθμό στροφών για να αποφύγετε υπερβολικές καταπονήσεις.



ΠΡΟΣΟΧΗ! - Κατά τη διάρκεια του ρονταρίσματος μην αλλάξετε τη ρύθμιση του καρμπυρατέρ για να αυξήσετε την ισχύ. Μπορεί να προκληθούν βλάβες στον κινητήρα.

ΣΗΜΕΙΩΣΗ: Είναι φυσιολογικό ένας καινούριος κινητήρας να εκπέμπει καπνό κατά τη διάρκεια, καθώς και μετά την πρώτη χρήση.

ÇALIŞTIRMA PROSEDÜRÜ

- 1) Primer'i 6 kez yavaşça itin (A, Şekil 33).
- 2) Starter kolunu (B, Şekil 33) CLOSE (0) konumuna getirin (C, Şekil 34). Bunu yaparken yarı-hızlanma da otomatik olarak aktive olur.
- 3) Makine sabit bir pozisyonda yere koyun. Kesici takımın serbest olup olmadığını kontrol edin. Bir elinizle makine tutarken (Şekil 35) motorun ilk sesini duyana kadar marş ipini çekin (3 kereden fazla değil). Yeni bir makine ilave çekmeler gerektirebilir.
- 4) Starter kolunu (B, Şekil 33) OPEN (I) konumuna getirin (D, Şekil 34).
- 5) Motoru çalıştırmak için marş ipini çekin. Makine çalıştığında, hızlandırıcıya dokunmadan birkaç saniye makineyi ısıtın. Makinenin soğukta veya yüksek irtifalarda ısınması için birkaç saniye gerekebilir. Son olarak, otomatik yarı-hızlanmayı devre dışı bırakmak için hızlandırıcıya (E, Şekil 36) basın.



UYARI:

- Marş ipini hiçbir zaman elinizin etrafına sarmayın.
- Başlatma ipini çekerken tüm uzunluğunu kullanmayın; bu ipin kırılmasına neden olabilir.
- İpi sert bir şekilde bırakmayın; başlatma kollarını tutun (F, Şekil 36) ve ipin yavaşça sarılmasını bekleyin.



DİKKAT: Motor ısıdıktan sonra jigleyle çalıştırmayın.



DİKKAT! - Sadece motoru soğuk çalıştırma aşamasında, yarım hızlandırma cihazını kullanınız.

MOTOR RODAJI

Motor ilk 5÷8 saatlik çalışmadan sonra maksimum gücüne erişir. Bu rodaj periyodu süresince, aşırı yıpranmayı önlemek amacıyla motoru rölantide yani boşa iken maksimum hızda çalıştırmayınız.



DİKKAT! - Bu rodaj periyodu süresince, öngörülen güç artışını elde etmek için yakıt tipini değiştirmeyin; motor hasar görebilir.

NOT: yeni bir motorun ilk kullanımında veya sonrasında duman çıkarması normaldir.



- P** - Localização de comando start
GR - Топоθεσία τσοκ
TR - Yer jigle
CZ - Pozice sytiče
RUS-UK - Рычаг место
PL - Dźwignia ssania lokalizacja

Česky

STARTOVÁNÍ MOTORU

POSTUP PŘI STARTOVÁNÍ

- 1) Pomalu 6x stlačte vstříkovač (A, obr.33).
- 2) Páčku sytiče (B, obr.33) umístěte do polohy CLOSE (0) (C, obr.34). Takto se také automaticky zapne aretace pŕpŕplynu.
- 3) Stroj opřete o zem ve stabilní poloze. Zkontrolujte, jestli je řezný nástroj volný. Stroj držte jednou rukou (obr.35), zatáhněte za startovací lanko (ne více než 3 krát), až motor naskočí. Nový stroj může vyžadovat delší startování.
- 4) Páčku sytiče (B, obr.33) umístěte do polohy OPEN (I) (D, obr.34).
- 5) Zatáhněte za startovací lanko, aby motor nastartoval. Jakmile je stroj nastartovaný, nechte jej několik sekund zahřát, aniž byste se dotkli plynové páčky. V chladu nebo ve vysokých nadmořských výškách může stroj vyžadovat pro zahřátí více času. Nakonec stiskněte plynovou páčku (E, obr.36) pro vyřazení automatického pŕpŕplynu.



UPOZORNĚNÍ:

- Nikdy si startovací lanko neomotávejte kolem ruky.
- Při tahu za startovací lanko nevyužívejte celou jeho délku; mohlo by to způsobit jeho poškození.
- Lanko nepouštějte prudce; držte rukojeť startéru (F, obr.36) a nechte, aby se lanko navinulo pomalu.



UPOZORNĚNÍ: Je-li motor již teplý, startér ke spuštění nepoužívejte.



POZOR! - Poloviční plyn použijte pouze při spuštění motoru za studena.

ZÁ BĚH MOTORU

Motor dosáhne svého maximálního výkonu po prvních 5÷8 hodinách práce. V době záběhu nenechávejte motor běžet bez zátěže ve vysokých otáčkách, aby nedocházelo k nadměrnému zatížení motoru.



UPOZORNĚNÍ! - V době záběhu neměňte karburaci s cílem zvýšit výkon; motor by se mohl poškodit.

POZNÁMKA: je normální, když nový motor během a po prvním používání kouří.

Русский

ЗАПУСК

Процедура запуска

- 1) Медленно нажмите на праймер 6 раз (A, Рис.33).
- 2) Установите рычаг стартера (B, Рис.33) в положение CLOSE (0) (C, Рис.34). При этом автоматически активируется режим «полугаза».
- 3) Установите машину на землю в устойчивое положение. Проверьте, чтобы режущий орган был свободен. Придерживая машину одной рукой (Рис.35), дерните за пусковой шнур (не более 3 раз) до первого «схватывания» двигателя. На новой машине может потребоваться дополнительное число рывков.
- 4) Установите рычаг стартера (B, Рис.33) в положение OPEN (I) (D, Рис.34).
- 5) Потяните за пусковой шнур, чтобы запустить двигатель. После запуска двигателя прогрейте машину в течение нескольких секунд, не трогая акселератор. При более низких температурах или большой высоте над уровнем моря для прогрева машины может потребоваться больше времени. В завершение нажмите на акселератор (E, Рис.36) для отключения автоматического режима «полугаза».



ОСТОРОЖНО:

- Ни в коем случае не наматывайте пусковой шнур на руку.
- Дергая за пусковой шнур, не вытягивайте его на всю длину, т.к. это может привести к его обрыву.
- Не отпускайте резко шнур; держите ручку пускового шнура (F, Рис.36), давая шнуру медленно намотаться на нее.



ВНИМАНИЕ: Если двигатель прогрет, не надо пользоваться воздушной заслонкой для повторного запуска.



ВНИМАНИЕ! - Устройство среднего ускорения следует использовать только при запуске двигателя в холодном состоянии.

ОБКАТКА ДВИГАТЕЛЯ

Двигатель достигает своей максимальной мощности после первых 5÷8 часов работы. Во время этого периода обкатки не используйте двигатель вхолостую на максимальном числе оборотов, чтобы не подвергать его чрезмерным нагрузкам.



ВНИМАНИЕ! - Во время обкатки не изменяйте режим карбюрации для достижения большей мощности; это может привести к повреждению двигателя.

ПРИМЕЧАНИЕ: испускание дыма новым двигателем при его первом использовании и после него является нормальным явлением.

Polski

URUCHOMIENIE

Procedura rozruchu

- 1) Popchnąć powoli 6 razy pompkę rozruchową (A, rys.33).
- 2) Ustawić dźwignię rozrusznika (B, rys.33) w położeniu CLOSE (0) (C, rys.34). W ten sposób uruchomi się również samoczynnie półgaz.
- 3) Postawić maszyny na podłożu w stabilnej pozycji. Sprawdzić, czy narzędzie tnące swobodnie się porusza. Trzymając maszyny jedną dłonią (rys.35), pociągnąć linkę rozruchową (nie więcej, niż 3-krotnie), aż silnik zaskoczy po raz pierwszy. W przypadku nowej maszyny może się okazać konieczne powtórzenie tej czynności.
- 4) Ustawić dźwignię rozrusznika (B, rys.33) w położeniu OPEN (I) (D, rys.34).
- 5) Pociągnąć linkę rozruchową, aby uruchomić silnik. Po uruchomieniu maszyny należy odczekać kilka sekund na jej rozgrzanie, nie dotykając w tym czasie dźwigni gazu. Rozgrzanie maszyny może zająć nieco czasu w przypadku niskich temperatur zewnętrznych lub na dużych wysokościach. W celu zakończenia procedury nacisnąć dźwignię gazu (E, rys.36), aby wyłączyć półgaz automatyczny.



OSTROŻNIE:

- Nie owijać nigdy linki rozruchowej wokół dłoni.
- Podczas pociągania linki rozruchowej nie wykorzystywać nigdy całej jej długości, gdyż mogłoby to spowodować jej przerwanie.
- Nie zwalniać nigdy gwałtownie linki, trzymać rękojeść (F, rys.36) i odczekać, aż linka powoli się zwinnie.



UWAGA: Gdy silnik jest rozgrzany, nie wyciągać dźwigni ssania.



UWAGA! - Półautomatycznego urządzenia do rozruchu należy używać jedynie przy uruchamianiu zimnego silnika.

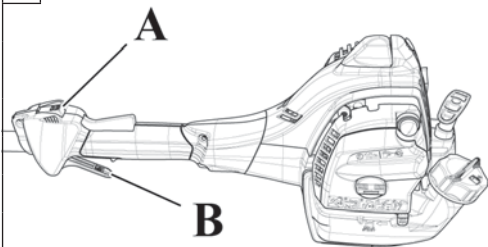
DOCIERANIE SILNIKA

Silnik osiąga maksymalną moc po pierwszych 5÷8 godzinach pracy. Podczas okresu docierania silnika, nie wolno operować silnikiem na maksymalnych obrotach bez pracy, aby uniknąć nadmiernych obciążeń.



UWAGA! - Podczas docierania, nie wolno zmieniać paliwa, aby osiągnąć lepsze wyniki pracy, ponieważ można uszkodzić silnik.

UWAGA: jest zjawiskiem normalnym, że nowy silnik wytwarza dym podczas i po pierwszym użyciu.



Português

PARAGEM DO MOTOR**PARAGEM DO MOTOR**

Coloque a alavanca de acelerador na posição de lento (B, Fig. 41) e espere alguns segundos até que o motor arrefeça.
Pare o motor ponha o interruptor de massa (A) na posição STOP.

UTILIZAÇÃO**USOS PROIBIDOS**

- Desligue o motor antes de pousar o corta-sebes. Não deixe o motor do corta-sebes a trabalhar sem vigilância.
- Mantenha os punhos limpos, secos e sem vestígios de óleo ou mistura de combustível.
- Não trabalhe próximo de fios eléctricos.
- Trabalhe apenas quando a visibilidade e a luz são suficientes para ver claramente.
- Prestar especial atenção e cuidado, quando se usam as protecções, porque estes equipamentos podem limitar a capacidade de ouvir os sons que indicam os riscos (chamamentos, sinais, avisos, etc.)
- Tenha muito cuidado quando trabalhar em declives ou terreno irregular.
- Desligue o corta-sebes se a lâmina embater num objecto estranho. Inspeccione o corta-sebes e mande reparar as peças danificadas, se necessário.
- Mantenha a lâmina afastada de sujidade e areia. Mesmo uma pequena quantidade de sujidade pode embotar rapidamente uma lâmina.
- Quando cortar um ramo sob tensão, tenha cuidado para não ser apanhado de surpresa pelo afrouxamento instantâneo da tensão da madeira.

Ελληνικά

ΣΤΑΜΑΤΗΜΑ ΤΟΥ ΚΙΝΗΤΗΡΑ**ΣΤΑΜΑΤΗΜΑ ΤΟΥ ΚΙΝΗΤΗΡΑ**

Φέρτε το λεβιέ επιτάχυνσης στο ρελαντί (B, Εικ.41) και περιμένετε ορισμένα δευτερόλεπτα για να επιτραπεί η ψύξη του κινητήρα. Σβήστε τον κινητήρα, φέρνοντας το γενικό διακόπτη (A) στη θέση STOP.

ΧΡΗΣΗ**ΑΠΑΓΟΡΕΥΜΕΝΕΣ ΧΡΗΣΕΙΣ**

- Σβήνετε τον κινητήρα πριν τοποθετήσετε το θαμνοκοπτικό στο έδαφος. Μην αφήνετε το θαμνοκοπτικό χωρίς επίβλεψη κατά τη λειτουργία του κινητήρα.
- Διατηρείτε τη λαβή καθαρή, στεγνή και χωρίς ίχνη λαδιού ή καυσίμου.
- Μην εκτελείτε εργασίες κοντά σε ηλεκτρικά καλώδια.
- Πρέπει να εργάζεστε μόνο όταν οι συνθήκες ορατότητας και φωτισμού είναι ικανοποιητικές.
- Απαιτείται ιδιαίτερη προσοχή όταν χρησιμοποιούνται μέσα προστασίας, καθώς ενδέχεται να περιορίσουν την ικανότητα αντίληψης ήχων που υποδεικνύουν κίνδυνο (εντολές, σήματα, προειδοποιήσεις, κλπ.)
- Απαιτείται ιδιαίτερη προσοχή κατά την εκτέλεση εργασιών κοπής σε κατηφορικό ή ανώμαλο έδαφος.
- Διακόπτε τη λειτουργία του θαμνοκοπτικού, εάν η λεπίδα έρθει σε επαφή με ξένο σώμα. Ελέγχετε το θαμνοκοπτικό και επισκευάζετε τα εξαρτήματα που έχουν υποστεί βλάβη, εάν απαιτείται.
- Διατηρείτε την λεπίδα καθαρή και χωρίς άμμο. Η λεπίδα μπορεί να μην κόβει αποτελεσματικά ακόμη και εάν υπάρχει μικρή ποσότητα ακαθαρσιών.
- Όταν τραβάτε τα κλαδιά για να τα κόψετε, πρέπει να είστε προετοιμασμένοι, ώστε να μην τραυματιστείτε όταν χαλαρώσουν.

Türkçe

MOTORUN DURDURULMASI**MOTORUN DURDURULMASI**

Gaz Kolunu rölantiye (B, Şekil 41) getirerek motorun soğumasını bekleyin.
Kontak düğmesini (A) STOP pozisyonuna getirerek motoru durdurun.

KULLANIM**KULLANIMIN YASAK OLDUĞU HALLER**

- Kesme makinesini yere indirmeden önce motoru kapatınız. Motor çalışır haldeyken kesme makinesini denetimsiz bir şekilde bırakmayınız.
- Cihazın kulplarını kuru, temiz ve yağ veya yakıt karışımlarından arındırılmış olarak muhafaza ediniz.
- Elektrik tellerinin yakınında çalışmayınız.
- Sadece görüş mesafesi ve ışık yeterli iken çalışınız.
- Koruyucuları giydiğinizde özellikle dikkat ediniz ve tetikte olunuz çünkü bu gibi teçhizatlar tehlike işareti veren sesleri (çağrılar, sinyaller, uyarılar, vb.) duymanızı engelleyebilir.
- Eğimli veya pürüzlü zemin üzerinde çalışırken son derece tetikte olunuz.
- Bıçağın yabancı bir cisme çarpması halinde motorlu tırpanı durdurunuz. Motorlu tırpanı gözden geçirin ve gerektiği takdirde hasarlı kısımları tamir ettiriniz.
- Bıçağı kirden ve kumdan uzak tutunuz. Küçük bir miktar kir dahi bıçağın körelmesine neden olabilir.
- Gerilmiş bir dalı keserken, geriye doğru fırlamasına dikkat ediniz, çünkü ağaç dalındaki gerilme serbest kaldığında size çarpabilir.

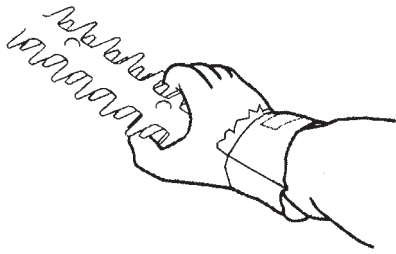
--	--	--	--

Česky	Русский	Polski
ZASTAVENÍ MOTORU	ОСТАНОВКА ДВИГАТЕЛЯ	ZATRZYMANIE SILNIKA
<p>ZASTAVENÍ MOTORU Páčku plynu uveďte do polohy volnoběhu (B, obr. 41) a počkejte několik vteřin, až se motor ochladí. Vypněte motor přeprnutím vypínače zapalování (A) do polohy STOP.</p>	<p>ОСТАНОВКА ДВИГАТЕЛЯ Отпустите рычаг акселератора (B, рис. 41) и подождите несколько минут, пока двигатель не перейдет в режим холостого хода. Выключите двигатель, переведя выключатель (A) в положение STOP.</p>	<p>ZATRZYMANIE SILNIKA Ustawić dźwignię gazu w pozycji minimalnej (B, Rys. 41) i odczekać kilka sekund aż silnik osiągnie obroty jałowe. Wyłączyć silnik, ustawiając wyłącznik (A) w pozycji “STOP”.</p>
POUŽITÍ	ПРАВИЛА ПОЛЬЗОВАНИЯ	UŻYTKOWANIE
<p>ZAKÁZANÉ POUŽITÍ</p> <ul style="list-style-type: none"> - Před odložením nůžek vypněte motor. Nůžky se zapnutým motorem nikdy nenechávejte bez dozoru. - Držadlo musí být vždy suché, čisté a beze stop oleje nebo palivové směsi. - Nepracujte v blízkosti elektrických vodičů. - Pracujte pouze tehdy, kdy jsou světelné podmínky dostačující pro zřetelnou viditelnost. - Postupujte zvláště opatrně, když se používají ochranné prostředky, protože některé prostředky osobní ochrany mohou omezit schopnost slyšet zvuky označující nebezpečí (výzvy, signály, upozornění atd.). - Velmi opatrně pracujte na svazích nebo nerovném povrchu. - Plotové nůžky ihned zastavte, když řezný nástroj narazí na cizí předmět. Plotové nůžky zkontrolujte a pokud je to nutné, poškozené části nechte opravit. - Na řezném nástroji nesmí být nečistoty ani písek. I malé množství nečistot řezný nástroj rychle otupí. - Při řezání napnuté větve dávejte pozor, aby Vás nepřekvapilo momentální uvolnění napětí dřeva. 	<p>ПРОДУКТЫ, ЗАПРЕЩЕННЫЕ К ПРИМЕНЕНИЮ</p> <ul style="list-style-type: none"> - Выключайте двигатель перед тем, как опустить кусторез на землю. Не оставляйте без присмотра кусторез с работающим двигателем. - Держите рукоятку машины в чистоте; она всегда должна быть сухой и не иметь следов масла или топливной смеси. - Не работайте вблизи электропроводов. - Работайте только в условиях хорошей видимости и освещения. - Будьте особо внимательны при использовании средств индивидуальной защиты, т.к. такие средства могут ограничивать вашу способность слышать предупреждающие звуковые сигналы (крики, гудки и т.д.). - Будьте особо внимательны и осторожны при работе на наклонных или неровных участках. - Остановите кусторез, если лезвие ударяется о посторонний предмет. Проверьте кусторез и в случае необходимости отремонтируйте поврежденные детали. - Следите за тем, чтобы на ножах не было грязи и песка. Даже небольшое количество грязи может быстро притупить ножи. - При распиливании ветки, находящейся под натяжением, будьте внимательны, чтобы резкое ослабление ветки не застало бы вас врасплох. 	<p>NIEDOZWOLONE UŻYCIE</p> <ul style="list-style-type: none"> - Wyłączyć silnik przed odłożeniem nożyc do żywopłotów. Nie pozostawiać nigdy bez nadzoru nożyc do żywopłotów z włączonym silnikiem. - Utrzymywać uchwyt w czystości; ponadto musi on być zawsze suchy i wolny od śladów oleju czy mieszanki paliwa. - Nie pracować w pobliżu przewodów elektrycznych. - Pracować tylko wtedy gdy widoczność i oświetlenie są wystarczające, aby dobrze widzieć. - Zachować szczególną uwagę i stan gotowości, gdy korzysta się z osłon, ponieważ takie środki mogą ograniczyć zdolność słyszenia dźwięków informujących o niebezpieczeństwie (sygnałów, ostrzeżeń, itp.). - Należy zachować szczególną ostrożność podczas pracy na pochyłych lub nierównych terenach. - Zatrzymać nożyce do żywopłotów w przypadku uderzenia ostrza w ciało obce. Skontrolować wzrokowo nożyce do żywopłotów i w razie potrzeby zlecić naprawę uszkodzonych części. - Utrzymywać ostrze w czystości, wolne od zanieczyszczeń i piasku. Nawet niewielka ilość zanieczyszczeń powoduje szybkie stępienie ostrza. - Podczas cięcia napiętej gałęzi należy zachować ostrożność, aby nie dać się zaskoczyć nagłym zmniejszeniem napięcia drewna.

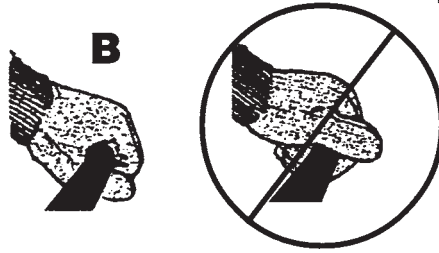
Português	Ελληνικά	Türkçe
<p style="text-align: center;">UTILIZAÇÃO</p>	<p style="text-align: center;">ΧΡΗΣΗ</p>	<p style="text-align: center;">KULLANIM</p>
<p>INSTRUÇÕES GERAIS DE UTILIZAÇÃO</p> <p>⚠ ATENÇÃO - Corte apenas sebes ou materiais de madeira. Não corte metal, plástico, alvenaria ou materiais de construção que não sejam de madeira.</p> <p>⚠ ATENÇÃO - Segure sempre o corta-sebes com ambas as mãos quando o motor estiver a trabalhar. Agarre firmemente no punho do corta-sebes com o polegar e os dedos. Não utilize o corta-sebes só com uma mão!</p> <p>⚠ ATENÇÃO - Use sempre o sistema de suporte. Preste atenção para não tocar na caixa do redutor após o trabalho; PERIGO DE QUEIMADURAS.</p> <p>⚠ ATENÇÃO - Não utilize lâminas avariadas ou excessivamente desgastadas. Se a lâmina ficar bloqueada, desligue o motor antes de remover o obstáculo.</p> <p>⚠ ATENÇÃO - Não corte com vento forte ou durante chuva intensa.</p> <p>⚠ ATENÇÃO - Nunca corte em caso de fraca visibilidade, temperaturas extremas ou na presença de gelo.</p> <p>⚠ ATENÇÃO - Lâminas defeituosas podem aumentar o risco de acidentes.</p> <ul style="list-style-type: none"> • Verifique o acessório de corte. Nunca use lâminas embotadas, rachadas ou danificadas. • Certifique-se de que o aparelho está em perfeitas condições de funcionamento. Verifique se as porcas e os parafusos estão apertados. <p>⚠ ATENÇÃO - Sempre que não tiver a certeza de como proceder numa determinada situação, contacte um técnico especializado. Contacte o seu revendedor ou uma oficina autorizada. Evite qualquer utilização que considere que esteja para além das suas capacidades.</p> <ul style="list-style-type: none"> • Quando desligar o motor, mantenha as mãos e os pés afastados do acessório de corte até que o motor pare completamente. • Preste atenção aos pedaços de ramos que possam ser projectados durante o corte. • Não corte demasiado próximo do terreno. Podem ser projectadas pedras e outros objectos. • Certifique-se de que a área de trabalho não apresenta corpos estranhos, tais como cabos eléctricos, insectos e animais, etc., ou outros objectos que poderiam danificar o acessório de corte, tais como objectos metálicos. 	<p>ΓΕΝΙΚΕΣ ΟΔΗΓΙΕΣ ΧΡΗΣΗΣ</p> <p>⚠ ΠΡΟΣΟΧΗ - Μην εκτελείτε εργασίες κοπής υπό συνθήκες ισχυρού ανέμου ή κατά τη διάρκεια έντονης βροχόπτωσης.</p> <p>⚠ ΠΡΟΣΟΧΗ - Κρατάτε πάντα το θαμνοκοπτικό με τα δύο χέρια όταν λειτουργεί ο κινητήρας. Κρατάτε τη λαβή του θαμνοκοπτικού σταθερά, ανάμεσα στον αντίχειρα και τα υπόλοιπα δάχτυλα του χεριού σας. Μη χειρίζεστε το θαμνοκοπτικό με ένα μόνο χέρι!</p> <p>⚠ ΠΡΟΣΟΧΗ - Χρησιμοποιείτε πάντα το σύστημα ζωνών. Μην αγγίζετε το κιβώτιο του μειωτήρα μετά την ολοκλήρωση της εργασίας σας. ΚΙΝΔΥΝΟΣ ΕΓΚΑΥΜΑΤΩΝ.</p> <p>⚠ ΠΡΟΣΟΧΗ - Μην χρησιμοποιείτε κατεστραμμένες ή υπερβολικά αλλοιωμένες λάμες. Εάν η λάμα μπλοκαριστεί, σβήστε τον κινητήρα πριν αφαιρέσετε το εμπόδιο.</p> <p>⚠ ΠΡΟΣΟΧΗ - Μην εκτελείτε εργασίες κοπής υπό συνθήκες ισχυρού ανέμου ή έντονης βροχόπτωσης.</p> <p>⚠ ΠΡΟΣΟΧΗ - Μην εκτελείτε ποτέ εργασίες κοπής όταν η ορατότητα είναι περιορισμένη ή υπό ακραίες θερμοκρασίες ή συνθήκες παγετού.</p> <p>⚠ ΠΡΟΣΟΧΗ - Όταν οι λεπίδες είναι ελαττωματικές αυξάνεται ο κίνδυνος ατυχημάτων.</p> <ul style="list-style-type: none"> • Ελέγχετε το σύστημα κοπής. Μη χρησιμοποιείτε ποτέ λεπίδες που εμφανίζουν στόμωση, ρωγμές ή φθορά. • Ελέγχετε εάν η συσκευή λειτουργεί σωστά. Ελέγχετε εάν τα παξιμάδια και οι βίδες είναι καλά σφιγμένα. <p>⚠ ΠΡΟΣΟΧΗ - Σε περίπτωση αμφιβολιών σχετικά με τη χρήση, απευθυνθείτε σε έναν ειδικό. Επικοινωνήστε με το κατάστημα αγοράς ή με το τοπικό εξουσιοδοτημένο συνεργείο. Αποφύγετε την εκτέλεση εργασιών που υπερβαίνουν τις δυνατότητές σας.</p> <ul style="list-style-type: none"> • Όταν σβήνετε τον κινητήρα, απομακρύνετε τα άκρα του σώματός σας από το σύστημα κοπής μέχρι ο κινητήρας να ακινητοποιηθεί πλήρως. • Απαιτείται ιδιαίτερη προσοχή κατά την κοπή, καθώς μπορεί να εκτοξευθούν κομμάτια κλαδιών. • Μην εκτελείτε εργασίες κοπής πολύ κοντά στο έδαφος. Μπορεί να εκτοξευθούν πέτρες και άλλα αντικείμενα. • Ελέγχετε εάν στο χώρο εργασίας υπάρχουν ηλεκτρικά καλώδια, έντομα και ζώα, κλπ. ή άλλα αντικείμενα που μπορεί να προκαλέσουν ζημιά στο σύστημα κοπής, όπως μεταλλικά αντικείμενα. 	<p>GENEL KULLANMA TALIMATLARI</p> <p>⚠ DİKKAT - Sadece çalılırları veya ahşap materyalleri kesiniz. Metal, plastik, taş veya ahşap olmayan yapı materyallerini kesmeyiniz.</p> <p>⚠ DİKKAT - Motor çalışırken kesme makinesini daima iki elinizle tutunuz. Kesme makinesinin kulpunu başparmağınızla ve parmaklarınızla kavrayarak sıkıca tutunuz. Kesme makinesini tek elle tutmayınız!</p> <p>⚠ DİKKAT - Daima omuz askısını takınız. Çalışma sonrasında indirgeyici kutusuna değmemeye dikkat ediniz; YANMA TEHLİKESİ.</p> <p>⚠ DİKKAT - Hasarlı veya aşırı körelmiş bıçakları kullanmayınız. Bıçağın bloke olması halinde önce motoru durdurunuz sonra engel olan nesneyi çıkarınız.</p> <p>⚠ DİKKAT - Şiddetli rüzgarlı veya yoğun yağmurlu şartlarda kesim yapmayınız.</p> <p>⚠ DİKKAT - görüş mesafesi zayıf olduğunda veya uç değerlerdeki sıcaklık şartlarında veya don durumunda kesim yapmayınız.</p> <p>⚠ DİKKAT - Kusurlu bıçaklar kaza riskini artırır.</p> <ul style="list-style-type: none"> • Kesme aparatını kontrol ediniz. Körelmiş, çatlak veya hasarlı bıçakları asla kullanmayınız. • Cihazın iyi çalışma koşullarında olduğunu kontrol ediniz. Somun ve vidaların sıkılanmış olduğundan emin olunuz. <p>⚠ DİKKAT - Nasıl devam etmeniz gerektiğine karar veremediğiniz bir durumla karşılaşırsanız, konuyu bir uzmana danışınız. Saticınızla veya servis merkezinizle temasa geçiniz. Yatkın olmadığınız tüm kullanımlardan sakınınız.</p> <ul style="list-style-type: none"> • Motor kapanırken, motor tamamen duruncaya kadar ellerinizi ve ayaklarınızı kesme aparatından uzak tutunuz. • Kesim esnasında fırlayabilecek dal parçalarına dikkat ediniz. • Yere çok yakın kesim yapmayınız. Taş veya başka nesnelere fırlayabilir. • Çalışma alanında elektrik kabloları, böcek, hayvan, vs. gibi yabancı nesnelere veya kesme aparatına zarar verebilecek metal cisimler gibi başka nesnelere bulunmadığından emin olunuz.

Česky	Русский	Polski
POUŽITÍ	ПРАВИЛА ПОЛЬЗОВАНИЯ	UŻYTKOWANIE
<p>OBECNÉ POKYNY PRO POUŽÍVÁNÍ</p> <p>⚠ POZOR - Nůžky jsou výlučně určeny ke stříhání letorostů keřů a živých plotů. Neřežte kov, věci z plastů, cihly či nedřevěné stavební materiály.</p> <p>⚠ POZOR - Když je zapnutý motor, držte nůžky vždy oběma rukama. Držte nůžky pevně s palcem a prsty kolem rukojeti. Nepoužívejte nůžky pouze jednou rukou!</p> <p>⚠ POZOR - Vždy používejte popruh. Dávejte pozor, abyste se po práci nedotýkali skříně převodovky; NEBEZPEČÍ POPÁLENÍ.</p> <p>⚠ UPOZORNĚNÍ - Nepoužívejte poškozené nebo velmi opotřebované nože. Dojde-li k zablokování nožů, vypněte motor a teprve pak odstraňte překážku.</p> <p>⚠ POZOR - Nestříhejte v době silného větru nebo během intenzivních srážek.</p> <p>⚠ POZOR - Nikdy nestříhejte, když je nízká viditelnost, v podmínkách extrémních teplot či za mrazu.</p> <p>⚠ POZOR - Vadné nože mohou zvyšovat riziko nehod.</p> <ul style="list-style-type: none"> • Zkontrolujte stříhací ústrojí. Nikdy nepoužívejte tupé, prasklé či poškozené nože. • Zkontrolujte, zda je přístroj v bezvadném technickém stavu. Zkontrolujte dotažení matic a šroubů. <p>⚠ POZOR - Pokud se dostanete do situace, ve které si nebudete jisti, jak postupovat, obraťte se na odborníka. Obráťte se na svého prodejce nebo autorizovaný servis. Pokud daná práce přesahuje vaše možnosti, nezačínajte s ní.</p> <ul style="list-style-type: none"> • Když se vypíná motor, nepřibližujte ruce ani nohy k stříhacímu ústrojí, dokud se motor úplně nezastaví. • Dávejte pozor na kusy větví, které mohou během stříhání odléhat. • Nestříhejte příliš blízko u terénu. Mohly by odléhat kameny a jiné předměty. • Zkontrolujte, zda v pracovní oblasti nejsou cizí předměty jako elektrické kabely, hmyz a zvířata atd. nebo jiné předměty, které by mohly poškodit stříhací ústrojí, jako kovové předměty. 	<p>ОБЩИЕ УКАЗАНИЯ ПО ЭКСПЛУАТАЦИИ</p> <p>⚠ ВНИМАНИЕ - Выполняйте резку только живой изгороди или древесины. Не режьте изделия из металла, пластмассы или строительный материал, не являющийся деревом.</p> <p>⚠ ВНИМАНИЕ - Когда двигатель работает, всегда держите кусторез обеими руками. Обхватите рукоятку кустореза пальцами и большим пальцем. Не используйте кусторез одной рукой!</p> <p>⚠ ВНИМАНИЕ - Всегда используйте ремennую обвязку. Не дотрагивайтесь к коробке редуктора после завершения работы; ОПАСНОСТЬ ПОЛУЧЕНИЯ ОЖОГА.</p> <p>⚠ ВНИМАНИЕ: Не используйте поврежденные или изношенные ножи. Если нож заклинило, прежде, чем устранять неполадки, выключите двигатель.</p> <p>⚠ ВНИМАНИЕ - Не используйте устройство во время сильного ветра или дождя.</p> <p>⚠ ВНИМАНИЕ - Ни в коем случае не используйте устройство в условиях плохой видимости, очень высокой или низкой температуры, а также при морозе.</p> <p>⚠ ВНИМАНИЕ - Поврежденные лезвия могут увеличить риск несчастных случаев.</p> <ul style="list-style-type: none"> • Проверьте режущий узел. Ни в коем случае не используйте тупые или поврежденные лезвия. • Удостоверьтесь, что устройство находится в отличном рабочем состоянии. Проверьте затяжку гаек и винтов. <p>⚠ ВНИМАНИЕ - В случае, если вы не знаете, как поступить, обращайтесь к специалистам. Обращайтесь к своему дилеру или в местный авторизованный сервисный центр. Не выполняйте те операции, которые вы считаете превосходящими ваши возможности.</p> <ul style="list-style-type: none"> • После выключения двигателя, держите руки и ноги вдали от режущего узла, пока двигатель полностью не остановится. • Следите за щепками веток, которые могут вылетать во время резки. • Не выполняйте резку слишком близко к земле. В этом случае устройство может подбросить камни и другие предметы. • Следите за тем, чтобы в рабочей зоне не было бы посторонних вещей, электрических проводов, насекомых, животных и т.д. или других предметов, которые могут повредить режущий узел, например, металлических предметов. 	<p>ZALECENIA OGÓLNE</p> <p>⚠ UWAGA - Używać nożyc tylko do przycinania żywopłotów lub cięcia materiałów drewnianych. Nie należy ciąć metalu, plastiku, kamieni lub materiałów budowlanych innych niż drewno.</p> <p>⚠ UWAGA - Gdy silnik jest uruchomiony, należy zawsze trzymać nożyce do żywopłotów oburącz. Mocno trzymać nożyce do żywopłotów tak, aby kciuk i palec obejmowały uchwyt. Nożyc do żywopłotów nie wolno obsługiwać jedną ręką!</p> <p>⚠ UWAGA - Zawsze nosić pasy. Pamiętać, aby po zakończeniu pracy nie dotykać skrzynki przekładni redukcyjnej; NIEBEZPIECZEŃSTWO POPARZENIA.</p> <p>⚠ UWAGA - Nie używać uszkodzonych lub nadmiernie zużytych ostrzy. Jeśli ostrze się zablokuje, przed usunięciem przeszkody należy wyłączyć silnik.</p> <p>⚠ UWAGA - Nie wykonywać cięcia przy silnym wietrze lub podczas intensywnych opadów.</p> <p>⚠ UWAGA - Nigdy nie należy wykonywać cięcia przy słabej widoczności, bardzo wysokich bądź niskich temperaturach lub podczas mrozu.</p> <p>⚠ UWAGA - Uszkodzone lub niesprawne ostrza zwiększają ryzyko wypadków.</p> <ul style="list-style-type: none"> • Sprawdzić mechanizm tnący. Nie używać nigdy stępionych, pękniętych lub uszkodzonych ostrzy. • Sprawdzić, czy urządzenie jest idealnie sprawne. Sprawdzić, czy nakrętki i śruby są dobrze dokręcone. <p>⚠ UWAGA - W sytuacjach, w których nie jest się pewnym, jak postąpić, należy zasięgnąć opinii eksperta. Należy się skontaktować z dealerem lub z autoryzowanym serwisem. Należy unikać prac, do których wykonywania nie jest się przygotowanym.</p> <ul style="list-style-type: none"> • Przy wyłączaniu silnika trzymać dłonie i stopy z dala od mechanizmu tnącego, dopóki silnik całkowicie się nie zatrzyma. • Uważać na fragmenty gałęzi, które mogą być wyrzucane przez urządzenie podczas cięcia. • Nie wykonywać cięcia zbyt blisko podłoża. Istnieje wtedy ryzyko odrzutu kamieni i innych przedmiotów. • Sprawdzić, czy miejsce pracy jest wolne od ciał obcych, takich jak kable elektryczne, owady i zwierzęta itp. lub innych przedmiotów, które mogłyby uszkodzić mechanizm tnący, takich jak np. przedmioty metalowe.

45



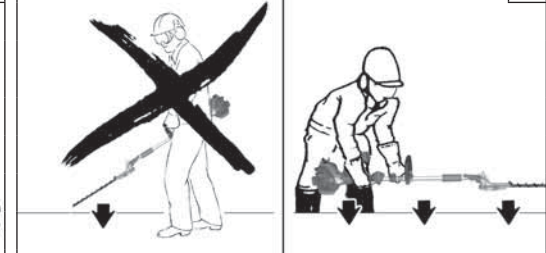
46



47



48



Português

UTILIZAÇÃO

- Se atingir um corpo estranho ou na presença de fortes vibrações, desligue imediatamente o aparelho. Desligue o cabo da bobina da vela. Certifique-se de que o aparelho não está danificado. Repare eventuais danos.
- Se qualquer objecto ficar encravado nas lâminas enquanto está a trabalhar, desligue o motor e aguarde que este pare completamente antes de limpar as lâminas. Desligue o cabo da bobina da vela.
- Use sempre luvas de protecção de trabalho quando reparar o acessório de corte (fig. 45), já que este é extremamente afiado e pode cortar facilmente.
- Solte a alavanca do acelerador assim que terminar a operação de corte e mantenha o motor em ralenti. Se ligar o corta-sebes com o motor na potência máxima sem uma carga de corte, pode ocorrer um desgaste inútil ou danos na lâmina e no motor.
- Se ramos grossos ou outros objectos encravarem as lâminas, desligue imediatamente o motor antes de tentar libertar as lâminas.
- Segure bem (B, fig.46) no corta-sebes enquanto o motor estiver a trabalhar. Os dedos devem ficar à volta do punho e o polegar sobreposto por baixo do punho.
- **Nota:** O corta-sebes também pode ser utilizado sem punho. Nesse caso, desmonte o punho e, durante o trabalho, segure sempre a zona da bainha frontal com a mão esquerda (C, Fig. 47).

⚠ ATENÇÃO! - Pouse sempre a máquina no solo com o motor desligado e conforme indicado na Fig. 48.

Estação de corte

Respeite todas as normas e disposições nacionais e locais relativas ao corta-sebes.

Ελληνικά

ΧΡΗΣΗ

- Σε περίπτωση πρόσκρουσης με κάποιο αντικείμενο ή σε περίπτωση έντονων κραδασμών, σβήστε αμέσως τη συσκευή. Αποσυνδέστε το καλώδιο του πολλαπλασιαστή από το μπουζί. Βεβαιωθείτε ότι η συσκευή δεν έχει υποστεί βλάβη. Επισκευάστε τυχόν βλάβες.
- Σε περίπτωση έμφραξης των λεπίδων κατά την εργασία, σβήστε τον κινητήρα και περιμένετε μέχρι να ακινητοποιηθεί πλήρως πριν καθαρίσετε τις λεπίδες. Αποσυνδέστε το καλώδιο του πολλαπλασιαστή από το μπουζί.
- Χρησιμοποιείτε πάντα προστατευτικά γάντια εργασίας κατά την επισκευή του συστήματος κοπής (εικ. 45), καθώς είναι εξαιρετικά αιχμηρά και μπορεί να προκληθεί τραυματισμός.
- Απασφαλίζετε το μοχλό του γκαζιού μόλις ολοκληρωθεί η εργασία κοπής και αφήνετε τον κινητήρα να λειτουργεί στο ρελαντί. Εάν το θαμνοκοπτικό λειτουργεί εν κενώ, με τον κινητήρα σε υψηλές στροφές, μπορεί να προκληθεί περιττή φθορά ή ζημιά στη λεπίδα και στον κινητήρα.
- Σε περίπτωση έμφραξης των λεπίδων με μεγάλα κομμάτια κλαδιών ή άλλα αντικείμενα, σβήνετε αμέσως τον κινητήρα πριν αποκαταστήσετε τη λειτουργία των λεπίδων.
- Κρατάτε σταθερά το θαμνοκοπτικό (B, εικ. 46) όταν λειτουργεί ο κινητήρας. Τα δάχτυλα πρέπει να περιβάλλουν τη λαβή, ενώ οι αντίχειρες πρέπει να βρίσκονται κάτω από τη λαβή.
- **Σημείωση:** Το θαμνοκοπτικό μπορεί να χρησιμοποιηθεί ακόμη και χωρίς τη λαβή. Στην περίπτωση αυτή, αφαιρέστε τη λαβή και κατά τη διάρκεια της εργασίας, κρατάτε πάντα με το αριστερό χέρι το μηχάνημα από την περιοχή του μπροστινού περιβλήματος (C, εικ. 47).

⚠ ΠΡΟΣΟΧΗ! - Τοποθετείτε πάντα το μηχάνημα στο έδαφος με τον κινητήρα σβηστό, όπως φαίνεται στην εικ. 48.

Περίοδος κλαδέματος

Τηρείτε όλους τους εθνικούς και τοπικούς κανονισμούς σχετικά με το κλάδεμα.

Türkçe

KULLANIM

- Yabancı nesnelere çarpmanız durumunda veya şiddetli vibrasyonların olması halinde, cihazı derhal durdurunuz. Bobin kablosunu bujiden çıkartınız. Cihazın hasar görüp görmediğini kontrol ediniz. Hasar varsa onarınız.
- Çalışma esnasında bıçakların arasına bir şey takılmışsa, motoru kapatınız ve bıçağı temizlemeden önce tamamen durmasını bekleyiniz. Bobin kablosunu bujiden çıkartınız.
- Kesme aparatını tamir ederken daima koruyucu iş eldivenleri giyiniz (şek. 45) çünkü oldukça keskindir ve kolayca kesebilir.
- Kesim işlemi biter bitmez gaz kolunu bırakınız ve motorun çalışmasını minimumda tutunuz. Eğer kesme makinesini kesme yükü olmaksızın tam rejimde çalıştırırsanız, bıçağın ve motorun gereksiz şekilde yıpranmasına veya hasar görmesine neden olabilirsiniz.
- Bıçakların arasına büyük dalların veya başka nesnelere takılması halinde, bıçakları temizlemeye çalışmadan önce motoru kapatınız.
- Motor çalışırken kesme makinesini uygun bir şekilde tutunuz (B, şek.46). Parmaklar kulpu çevrelemeli ve baş parmak kulpun altına doğru sarılmalıdır.
- **Not:** Kesme makinesi kulpsuz da kullanılabilir. Böyle bir durumda, çalışma esnasında kulpu çıkarınız ve daima sol elinizle kavrama kısmından tutunuz (C, Şek. 47).

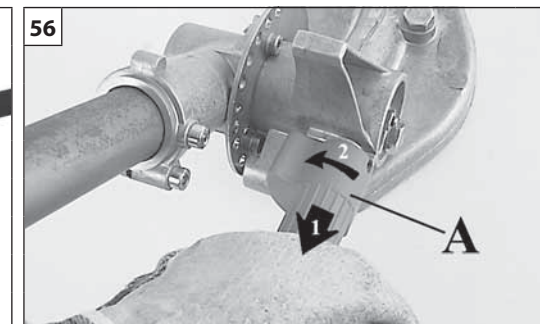
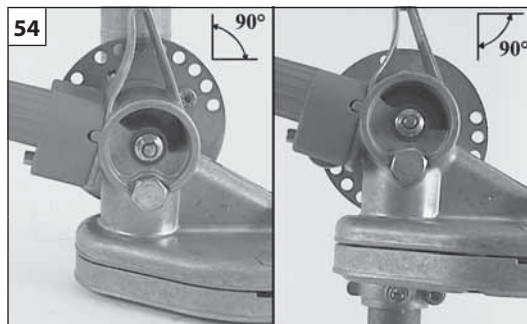
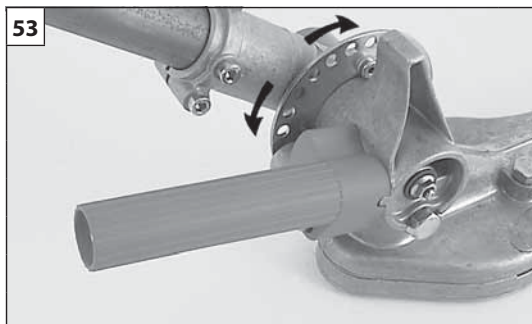
⚠ DİKKAT! - Makineyi yere daima motor kapalı şekilde ve Şek. 48'te gösterildiği gibi koyunuz.

Kesim dönemi

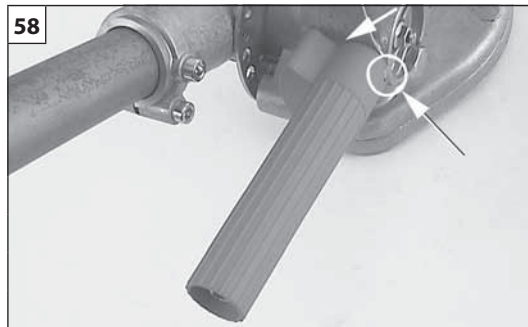
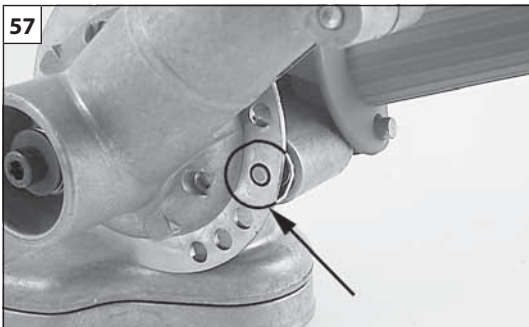
Tüm ulusal ve yerel kurallara ve düzenlemelere uyunuz.

--	--	--	--

Česky	Русский	Polski
POUŽITÍ	ПРАВИЛА ПОЛЬЗОВАНИЯ	UŻYTKOWANIE
<ul style="list-style-type: none"> • Pokud se zasáhne cizí těleso nebo dojde k silným vibracím, přístroj ihned vypněte. Odpojte kabel cívky od svíčky. Zkontrolujte, zda přístroj není poškozený. Případná poškození opravte. • Pokud se něco zaklíní do nožů během práce, vypněte motor a počkejte, až se úplně zastaví. Až pak nože vyčistěte. Předtím ale odpojte kabel cívky od svíčky. • Když se opravuje stříhací ústrojí (obr. 45), vždy používejte ochranné pracovní rukavice, protože nože jsou velmi ostré a lehce může dojít k pořezání. • Jakmile dokončíte stříhání, uvolněte páčku plynu, a udržujte chod motoru na minimálních otáčkách. Když se nůžky nechají v činnosti s motorem na plný výkon, aniž by se stříhalo, může docházet ke zbytečnému opotřebení nebo poškození nože a motoru. • Když silné větve nebo jiné předměty způsobí zablokování nožů, ihned vypněte motor a teprve pak se pokuste nože uvolnit. • Zachovávejte pevné držení (B, obr. 46) nůžek, dokud je motor v činnosti. Prsty přitom rukojeť obepínají shora a palec ji svírá zdola. • Poznámka: Plotové nůžky lze používat i bez držadla. V takovém případě demontujte držadlo a během práce přístroj uchopte levou rukou v oblasti předního pláště (C, obr. 47). <p>⚠ POZOR! - Stroj pokládejte na zem vždy s vypnutým motorem a v poloze, jak je uvedena na obr. 48.</p> <p>Doba stříhu Dodržujte všechny národní a místní normy a předpisy týkající se používání plotových nůžek.</p>	<ul style="list-style-type: none"> • В случае столкновения с каким-либо предметом или сильной вибрации, немедленно выключите устройство. Отсоедините провод свечи от свечи. Удостоверьтесь, что устройство не повреждено. В случае необходимости, устраните неполадки. • Если во время работы в лезвиях что-либо застревает, выключите двигатель и подождите, пока он полностью не остановится, и только затем очистите лезвия. Отсоедините провод свечи от свечи. • Во время ремонта режущего узла, всегда одевайте рабочие защитные перчатки (рис. 45), поскольку лезвия очень острые и о них легко порезаться. • Сразу после завершения резки отпустите рычаг акселератора и позвольте двигателю работать в минимальном режиме. Работа двигателя в максимальном режиме без нагрузки может привести к износу деталей, а также повреждению лезвия и двигателя. • Если в лезвие застряло в толстой ветке или другом предмете, немедленно выключите двигатель и только после этого постарайтесь освободить лезвия. • Когда двигатель работает, крепко держите кусторез (B, рис. 46). Пальцы должны обхватывать рукоятку сверху, а большой палец должен обхватывать рукоятку снизу. • Примечание: Кусторез может использоваться и без ручки. В этом случае демонтируйте ручку, а во время работы всегда держите левой рукой переднюю втулку (C, Рис. 47). <p>⚠ ОСТОРОЖНО! - Ставьте машину на землю при выключенном двигателе и как показано на Рис. 48.</p> <p>Резка Соблюдайте все местные и национальные законы, относящиеся к использованию кусторезов.</p>	<ul style="list-style-type: none"> • W przypadku napotkania na ciało obce lub w razie silnych drgań natychmiast zatrzymać urządzenie. Odłączyć kabel cewki od świecy zapłonowej. Sprawdzić, czy urządzenie nie jest uszkodzone. Naprawić ewentualne uszkodzenia. • Jeżeli podczas pracy dojdzie do zablokowania ostrzy przez jakiegokolwiek ciała obce, przed ich usunięciem należy wyłączyć silnik i odczekać, aż całkowicie się zatrzyma. Odłączyć kabel cewki od świecy zapłonowej. • Podczas naprawy mechanizmu tnącego (rys. 45) należy nosić rękawice ochronne, gdyż jest on bardzo ostry, co stwarza duże ryzyko skaleczeń i zranień. • Zwolnić dźwignię gazu natychmiast po zakończeniu pracy i pozwolić, aby silnik przeszedł na bieg jałowy. Uruchomienie silnika nożyc do żywopłotów na wysokich obrotach bez obciążenia w postaci ciętego materiału może spowodować niepotrzebne zużycie lub uszkodzenie ostrza i silnika. • W przypadku zablokowania ostrzy przez grube gałęzie lub inne ciała obce przed próbą ich usunięcia należy zawsze wyłączyć silnik. • Gdy silnik jest uruchomiony, należy zawsze prawidłowo trzymać (B, rys.46) nożyce do żywopłotów. Palce powinny opłatać uchwyt, a kciuki muszą się znajdować pod drążkiem uchwytu. • Uwaga: Nożyce do żywopłotu mogą być używane również bez rękojeści. W takim przypadku należy zdemontować rękojeść i podczas pracy trzymać zawsze lewą ręką strefę przedniej powłoki (C, Rys. 47). <p>⚠ OSTROŻNIE! - Zawsze kłaść narzędzie na ziemi z wyłączonym silnikiem i w taki sposób, jak pokazano na rys. 48.</p> <p>Sezon roboczy/Pora pracy Przestrzegać wszystkich miejscowych i krajowych norm oraz przepisów dotyczących przycinania żywopłotów.</p>



Português	Ελληνικά	Türkçe
<p align="center">UTILIZAÇÃO</p>	<p align="center">ΧΡΗΣΗ</p>	<p align="center">KULLANIM</p>
<p>Acerto do acessório corta-sebes (Fig.53) O ângulo do corta-sebes em relação ao tubo de transmissão pode ser deslocado para 12 posições entre 0° (extensão completa) e 90° (ângulo recto) quer para cima quer para baixo (excursão completa de 180°) (Fig. 54). DS 2400HL - BC 240HL: Existe ainda a possibilidade de dobrar o acessório no tubo de transmissão (Fig.55) para facilitar o transporte, bloqueando-o na devida posição.</p> <p>⚠ ATENÇÃO – É absolutamente proibido ligar o motor com o acessório dobrado na posição de transporte.</p> <p>Sequência operativa de regulação:</p> <ol style="list-style-type: none"> 1. Desligue o motor, 2. Puxe a pega de regulação angular (A, Fig.56) e rode-a no sentido contrário ao dos ponteiros do relógio para libertar o mecanismo, 3. Rode o acessório até ouvir os estalidos (correspondentes às posições) desejados, 4. Solte a pega e faça engrenar o perno de regulação no disco selector (B, Fig.57). <p>⚠ ATENÇÃO – Com o perno engrenado (após o acerto), a pega de regulação fica novamente apoiada na caixa (Fig.58).</p>	<p>Ρύθμιση του θαμνοκοπτικού εξαρτήματος (ἄκ.53) Η γωνία του θαμνοκοπτικού ως προς τον άξονα μετάδοσης μπορεί να μετατοπιστεί σε 12 θέσεις από 0° (πλήρης έκταση) έως 90° (ορθή γωνία) είτε προς τα πάνω είτε προς τα κάτω (πλήρης διαδρομή 180°) (εικ. 54). DS 2400HL - BC 240HL: Υπάρχει επίσης η δυνατότητα αναδίπλωσης του εξαρτήματος στο σωλήνα μετάδοσης (ἄκ.55) για να διευκολύνεται η μεταφορά με την ασφάλιση σε αυτή τη θέση.</p> <p>⚠ ΠΡΟΣΟΧΗ - Απαγορεύεται αυστηρά η λειτουργία του κινητήρα με το ξάρτημα τοποθετημένο στη θέση μεταφοράς.</p> <p>Σιρά νργιών για τη ρύθμιση:</p> <ol style="list-style-type: none"> 1. Σβήστ τον κινητήρα 2. Τραβήξτ τη χιρολαβή γωνιακής ρύθμισης (A, Εικ.56) και γυρίστ την δεξιόστροφα για να λυθρώστ το μηχανισμό, 3. Γυρίστ το ξάρτημα στην πιθυμητή θέση, 4. Ελυθρώστ τη χιρολαβή και προσαρμόστ τον πίσρο ρύθμισης στο δίσκο πιλογής (B, Εικ.57). <p>⚠ ΠΡΟΣΟΧΗ - Μ τον πίσρο ασφαλισμένο (μτά τη ρύθμιση) η χιρολαβή ρύθμισης ακουμπά πάλι στο κιώτιο (Εικ.58).</p>	<p>Kesme makinesi aksesuarının ayarlanması (Şek. 53) Kesme makinesinin transmisyon borusuna olan açısı 0° (tam açılma) ile 90° (dik açı) arasında gerek yukarıya gerekse aşağıya doğru 12 konuma getirilebilir (180° tam açı) (Şek. 54). DS 2400HL - BC 240HL: Ayrıca, taşınmasını kolaylaştırmak için aksesuarı uygun konuma kilitleyerek transmisyon borusunun üzerine katlama imkanı da mevcuttur (Şek. 55).</p> <p>⚠ DİKKAT – Aksesuar taşıma konumuna katlanmış durumda iken motorun çalıştırılması kesinlikle yasaktır.</p> <p>Ayarlama işleminin sırası:</p> <ol style="list-style-type: none"> 1. Motoru kapatınız 2. Mekanizmayı devre dışı bırakmak için açısız ayarlama kulpunu (A, Şek. 56) çekiniz ve saatin tersi yönde çeviriniz 3. Aleti istenilen konuma (pozisyona) çeviriniz 4. Kulpu bırakınız ve ayarlama pimini seçme diskinde takınız (B, Şek. 57). <p>⚠ DİKKAT – Pim takılı iken (sabitleme işleminden sonra) ayarlama kulpu tekrar kutuya dayanır (Şek. 58).</p>



Česky

Русский

Polski

POUŽITÍ

ПРАВИЛА ПОЛЬЗОВАНИЯ

UŻYTKOWANIE

Seřízení nástavce plotových nůžek (obr. 53)

Úhel plotových nůžek lze nastavit vůči trubce s hřídelí do 12 poloh mezi 0° (úplné vyrovnání) a 90° (pravý úhel) jak nahoru, tak dolů (úplné otočení o 180°) (obr. 54).

DS 2400HL - BC 240HL: Mimo to existuje možnost složit nástavec na trubku hřídele (obr. 55) pro usnadnění přepravy a zajistit jej v této poloze.

⚠ POZOR - Když je nástavec složený v přepravní poloze, nesmí se spouštět motor.

Postup při seřizování:

1. Vypněte motor
2. Vytáhněte rukojeť pro seřízení úhlu (A, obr. 56) a otočte jí proti směru hodinových ručiček, aby se mechanismus uvolnil
3. Otočte nástavec o požadovaný počet zarážek (poloh)
4. Uvolněte rukojeť a nechte zapadnout seřizovací čep do volicího kotouče (B, obr. 57).

⚠ POZOR - Když je čep v záběru (po seřízení), přiléhá seřizovací rukojeť zase ke skříni (obr. 58).

Регулировка углового положения кустореза (Рис. 53)

Можно задать 12 различных угловых положений кустореза относительно трансмиссионной трубки в диапазоне от 0° (крайнее положение) до 90° (кусторез находится под прямым углом к трубке) как вверх, так и вниз (крайнее положение при 180°) (Рис. 54).

DS 2400HL - BC 240HL: Кроме того, имеется возможность согнуть кусторез, прижав его к трансмиссионной трубке (Рис. 55) и зафиксировав в определенном положении, для удобства транспортировки.

⚠ ВНИМАНИЕ! Категорически запрещается запускать двигатель в то время, когда кусторез находится в согнутом транспортировочном положении.

Процедура регулировки:

1. Выключите двигатель
2. Потяните ручку регулировку углового положения (А, Рис. 56) и поверните ее против часовой стрелки для того, чтобы высвободить механизм.
3. Разверните насадку в нужное положение
4. Отпустите ручку и позвольте регулировочному штифту зафиксироваться в дисковом селекторе (В, Рис. 57).

⚠ ВНИМАНИЕ! После фиксации штифта (после регулировки) регулировочная ручка вновь ляжет на коробку (Рис. 58).

Regulacja nożyc do żywoplotu (rys. 53)

Kąt nachylenia nożyc do żywoplotu względem wału napędowego można ustawić w 12 pozycjach od 0° (całkowite wysunięcie) do 90° (kąt prosty), zarówno w kierunku górnym, jak i dolnym (całkowity zakres = 180°) (Rys. 54).

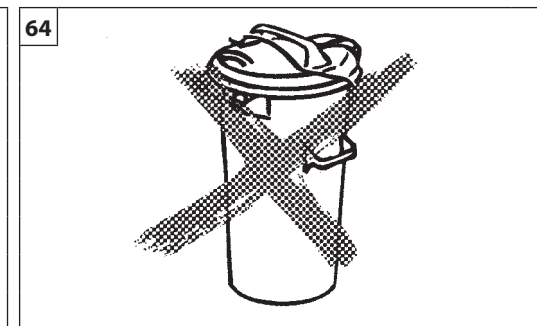
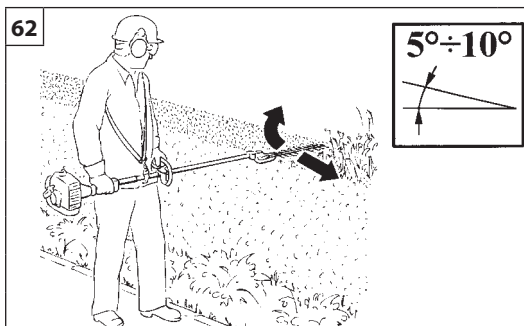
DS 2400HL - BC 240HL: Ponadto istnieje możliwość złożenia wału napędowego (rys. 55) w celu transportu i jego zablokowanie w odpowiedniej pozycji.

⚠ UWAGA - Bezwzględnie zabronione jest uruchamianie silnika z wałem złożonym w pozycji transportowej.

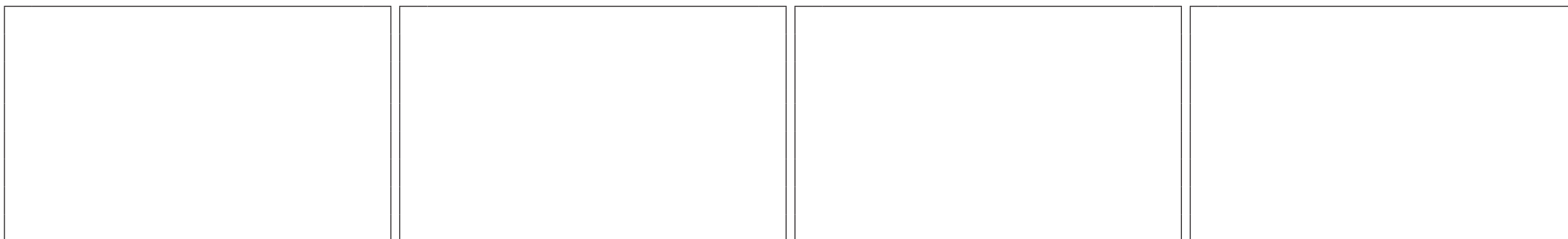
Kolejność czynności podczas regulacji:

1. Wyłączyć silnik
2. Pociągnąć za uchwyt regulujący kąt (A, rys. 56) i obrócić go w kierunku przeciwnym do ruchu wskazówek zegara, aby odłączyć mechanizm.
3. Obrócić narzędzie w żądane położenie.
4. Zwolnić uchwyt i zażębić sworzeń regulacyjny w tarczy wybieraka (B, rys. 57).

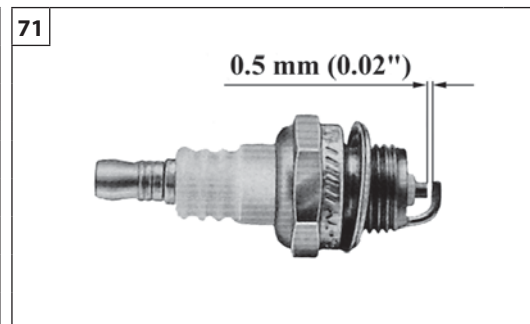
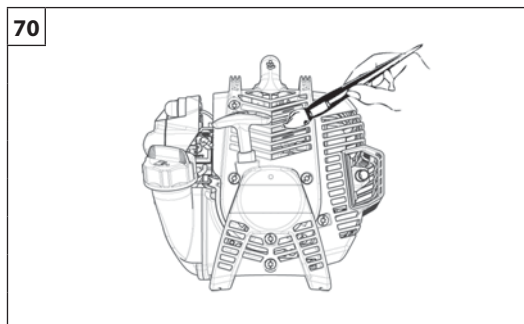
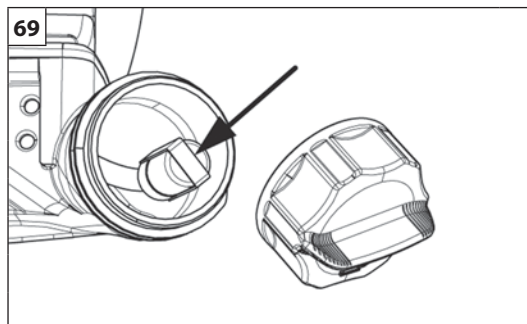
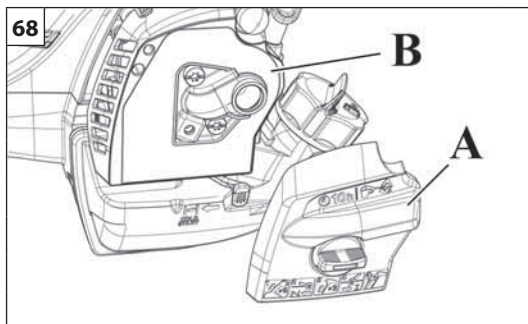
⚠ UWAGA - Przy zażęzionym sworzniu (po regulacji) uchwyt regulacyjny ponownie opiera się na skrzynce (rys. 58).



Português	Ελληνικά	Türkçe
<p align="center">UTILIZAÇÃO</p>	<p align="center">ΧΡΗΣΗ</p>	<p align="center">KULLANIM</p>
<p>TÉCNICA DE OPERAÇÃO Corte primeiro os dois lados da sebe e, por fim, a parte superior. Avance lentamente, principalmente se cortar sebes muito bastas. Se a sebe necessitar de um desbaste profundo, corte de modo gradual com várias passagens. Corte vertical: Corte com movimento em arco de baixo para cima e vice-versa, usando ambos os lados da lâmina (Fig. 61). Corte horizontal: Para obter a melhor qualidade de corte, incline a lâmina (5÷10°) na direção do movimento do corte (Fig. 62). Corte acima da cabeça: utilizando o corta-sebes comprido (Fig.63), movimente o corta-sebes por cima da cabeça e desloque-o para a direita e para a esquerda, obtendo um grande raio da acção, mesmo em altura.</p> <p>⚠ ATENÇÃO – Não deite os restos do corte no caixote do lixo doméstico (Fig.64). Podem ser utilizados para compostagem.</p> <p>⚠ ATENÇÃO! - Respeite sempre as normas de segurança. A corta sebes deve ser utilizada só para cortar sebes ou pequenos arbustos. Está proibido cortar outros tipos de materiais. Não utilize a corta sebes como alavanca para elevar, deslocar, ou romper objectos, nem bloqueá-la sobre suportes fixos. Está proibido introduzir na tomada de força da corta sebes utensílios ou aplicações que não sejam aquelas indicadas pelo construtor. Não utilize a máquina para podar árvores ou cortar relvas.</p>	<p>ΤΡΟΠΟΣ ΧΡΗΣΗ Κόβετε πάντα τις δύο πλευρές του θάμνου και μετά το πάνω μέρος. Προωθήστε αργά το μηχάνημα, ειδικότερα για την κοπή πυκνών θάμνων. Αν ο θάμνος θέλει πολύ κλάδεμα, κόψτε τον σταδιακά με περισσότερα περάσματα. Κάθετη κοπή: Κόβετε με καμπυλόγραμμη κίνηση από κάτω προς τα πάνω και αντίστροφα, χρησιμοποιώντας και τις δύο πλευρές των μαχαιριών (Εικ. 61). Οριζόντια κοπή: Για να επιτύχετε μια καλύτερη ποιότητα κοπής, κλείνετε τη λάμα (5÷10°) προς την κατεύθυνση κοπής (Εικ. 62). Κοπή πάνω από το κεφάλι: χρησιμοποιώντας το θαμνοκοπτικό μεγάλου μήκους (Εικ.63) μετακινήστε το θαμνοκοπτικό πάνω από το κεφάλι με κινήσεις δεξιά-αριστερά, για να έχετε μεγάλη ακτίνα δράσης ψηλά.</p> <p>⚠ ΠΡΟΣΟΧΗ - Μην πετάτε τα υπολείμματα της κοπής στον κάδο των οικιακών απορριμμάτων (Εικ.64). Μπορούν να χρησιμοποιηθούν για λιπασματοποίηση.</p> <p>⚠ ΠΡΟΣΟΧΗ! Ακολουθείτε πάντα τους κανόνες ασφαλείας. Το κλαδευτικό θα πρέπει να χρησιμοποιηθεί μόνο για την κοπή θάμνων ή πουρναριών. Απαγορεύεται να βάζετε στο κόμπλερ του κλαδευτικού εργαλεία ή εξαρτήματα που δεν ενδुकνειί ο κατασκευαστής. Μην χρησιμοποιήσετε το μηχάνημα για την κοπή κλαδιών δένδρων ή για το κούρεμα γρασιδιού.</p>	<p>İŞLETİM TEKNİĞİ Çitin her yanını son olarakta uç kısmını kesmeden önce. Özellikle sık çalılık buduyorsanız, yavaşça ilerleyiniz. Canlı çitin iyice budanması gerekiyorsa, üzerinden birkaç kez geçerek kademeli bir şekilde kesiniz. Dikey kesim: Bıçakların her iki tarafınıda kullanarak (Şekil 61) aşağıdan yukarıya doğru kavisli hareketle ve tersi yönde kesim yapınız. Yatay kesim: Kesim konusunda en iyi sonuçları elde edebilmek için bıçağı kesim hareketi yönüne doğru eğiniz (Şekil 62). Baş üzerinden kesme: açısız Uzun kesme makinesi (Şek. 63) kesme makinesini başınızın yukarisına getiriniz ve yükseklik bakımından da geniş bir çalışma alanı elde ederek sağa ve sola doğru hareket ettiriniz.</p> <p>⚠ DİKKAT - Kesme işlemleri kalıntılarını ev atıklarının toplandığı çöp bidonlarına atmayınız (Şek. 64). Organik gübre olarak kullanılabilirler.</p> <p>⚠ DİKKAT! Güvenlik önlemlerine daima uyunuz. Çalı kesme makinesi yalnızca çalı ve ince dalları kesmek için kullanılmalıdır. Üretici firmanın, makinenin gücüne uygun bulmadığı aletleri takmayınız. Makinayı ağaç budamak veya çim biçmek için kullanmayınız.</p>



Česky	Русский	Polski
POUŽITÍ	ПРАВИЛА ПОЛЬЗОВАНИЯ	UŻYTKOWANIE
<p>PRACOVNÍ POSTUP</p> <p>Nejprve sestříhejte obě strany živého plotu a nakonec horní část. Pomalu posunujte nůžky dopředu, zvláště je-li plot velmi silný. Když živý plot vyžaduje hrubší ořezání, stříhejte postupně, na několikrát.</p> <p>Svislý řez: Sestříhejte obloukem zezdola nahoru a obráceně a využívejte obou stran nožů (obr. 61).</p> <p>Vodorovný řez: Lepších výsledků stříhu dosáhnete, nakloníte-li nůžky ve směru pohybu stříhu (obr. 62).</p> <p>Řez nad hlavou: použijte plotové nůžky dlouhé (obr. 63), zvedněte je nad hlavu a pohybujte doprava a doleva s velkým akčním rádiem i ve výšce.</p> <p>⚠ POZOR - Nevyhazujte odřezky ani posekanou trávu do nádob pro směsný komunální odpad (obr. 64). Lépe se využijí v kompostu.</p> <p>⚠ UPOZORNĚNÍ! Vždy dodržujte bezpečnostní pokyny. Nůžky na živý plot se smí používat pouze k zastřihávání živého plotu nebo malých keřů. Je zakázáno připojovat k motoru nůžek nástroje nebo zařízení, které k tomu nejsou určeny, nebo používat k prořezávání stromu nebo stříhání trávy.</p>	<p>МЕТОДЫ СТРИЖКИ БЕНЗОНОЖНИЦАМИ</p> <p>Сначала срежьте по краям, потом сверху. Работайте медленно, особенно, если живая изгородь густая. Если изгородь нуждается в сильной подрезке, подрезайте ее постепенно в несколько проходов.</p> <p>Вертикальная стрижка: Имеющими двусторонний нож, стригите дугообразными движениями сначала снизу вверх, затем сверху вниз, чтобы задействовать обе стороны ножа (Рис. 61).</p> <p>Горизонтальная стрижка: Чтобы получить наилучший результат, слегка наклоните нож (5÷10°) в направлении стрижки (Рис. 62).</p> <p>Резка над головой: установите длинный кусторез к трансмиссионной трубке (Рис. 63), поднимите его над головой и выполняйте движения вправо и влево; при этом вы обеспечите большой радиус действия, в том числе и по высоте.</p> <p>⚠ ВНИМАНИЕ! Не выбрасывайте скошенную траву с бытовыми отходами (Рис. 64). Ее можно использовать для компостирования.</p> <p>⚠ ВНИМАНИЕ: Всегда соблюдайте меры безопасности. Бензоножницы должны использоваться только для стрижки кончиков веток или маленьких кустов. Запрещается резать другие виды материалов. Не используйте бензоножницы в качестве рычага для подъема и передвижения предметов, а также не прикрепляйте их к фиксированной опоре. Запрещается присоединять к валу отбора мощности бензоножниц насадки или другие инструменты, не указанные производителем. Не используйте их для срезания веток и стрижки травы.</p>	<p>TECHNIKA EKSPLOATACJI</p> <p>Najpierw przyciąć boki żywopłotu, a następnie górę. Ścinać powoli, w szczególności wtedy, gdy ścina się bardzo gęste żywopłoty. Jeżeli żywopłot wymaga mocnego przycięcia, należy go ścinać stopniowo, wykonując kilka przejść.</p> <p>Cięcie pionowe: Ciąć ruchem łukowym od dołu w górę i na odwrót, używając obu stron ostrzy (Rys. 61).</p> <p>Cięcie poziome: W celu uzyskania najwyższej jakości cięcia, należy przechylić ostrze (5÷10°) w kierunku ścinania (Rys. 62).</p> <p>Cięcie nad wysokością głowy: przy pomocy długie nożyce do żywopłotu (rys. 63) należy przesunąć nożyce do żywopłotu poza głowę, a następnie przesunąć je w prawo i w lewo, aby uzyskać większy promień działania, także podczas cięcia na wysokości.</p> <p>⚠ UWAGA - Nie wyrzucać pozostałości ściętej trawy lub żywopłotu do kosza na odpady komunalne (rys. 64). Można je wykorzystać do kompostu.</p> <p>⚠ UWAGA! - Zawsze przestrzegać przepisów BHP. Przyniarka powinna być używana jedynie do przycinania żywopłotów oraz małych krzewów. Zabrania się podłączania do urządzenia narzędzi lub osprzętu innego niż wskazane przez producenta. Nie używać przyniarki do ścinania drzew ani do ścinania trawy.</p>



Português

Ελληνικά

Türkçe

MANUTENÇÃO

ΣΥΝΤΗΡΗΣΗ

BAKIM

⚠ ATENÇÃO! – Durante as operações de manutenção, calce sempre as luvas de protecção. Não efectue as operações de manutenção com o motor quente.

FILTRO DE AR

Todas as 8-10 horas de trabalho tire a tampa (A, Fig. 68), limpe o filtro (B). Limpe com desengordurante Emak cód. 001101009A, lave com água e sobre a distância com ar comprimido do interior para o exterior. Substitua-o se estiver sujo ou danificado. Um filtro obstruído provoca um funcionamento irregular do motor que aumenta o consumo e diminui a potência.

FILTRO DE COMBUSTIVEL

Verifique regularmente as condições do filtro de combustível. Um filtro sujo cria dificuldades no arranque e diminui a performance do motor. Para limpar o filtro, tire-o pelo orifício de abastecimento de combustível. No caso de ele estar muito sujo, substitua-o (Fig. 69).

MOTOR

Limpar regularmente as alhetas do cilindro com ar comprimido (Fig. 70). A acumulação de impurezas sobre o cilindro pode provocar aquecimento anormal prejudicial ao bom funcionamento do motor. Limpar também a grelha de arrefecimento (Fig.74), com ar comprimido ou um pincel.

VELA

Recomenda-se a limpeza regular da vela e controlar a distância entre os electrodos (Fig. 71). Utilize vela NGK CMR7H ou de outra marca de grau térmico equivalente.

REDUTOR DE LÂMINAS

Verifique o nível de graxa cada 20 horas de trabalho (Fig. 72). Se for necessário, acrescente 15÷20 g graxa ao bisulfuro de molibdênio EFCO cód. n° 4173238B ou OLEO-MAC cód. n° 001000677B.

REDUTOR ANGULAR

Verifique o nível de graxa cada 50 horas de trabalho (Fig. 73). Se for necessário, acrescente 5÷10 g graxa ao bisulfuro de molibdênio EFCO cód. n° 4173238B ou OLEO-MAC cód. n° 001000677B.

⚠ ΠΡΟΣΟΧΗ - Κατά τη διάρκεια της συντήρησης φοράτε πάντα προστατευτικά γάντια. Μην πραγματοποιείτε τη συντήρηση με τον κινητήρα ακόμη ζεστό.

ΦΙΛΤΡΟ ΑΕΡΑ

Καθε 8-10 ωρες εργασιας, βγαζετε το καπακι (Α, Εικ. 68), καθαριζετε το φιλτρο (Β). Καθαριζετε με αττολιπαντικό Emak κωδ. 001101009A, πλυντε με νερό και στεγνώστε αέρα εξ αποστάσεως από μέσα προς τα έξω. Αντικαταστήστε εάν βρώμικο ή φθαρμένο. Ένα μπουκωμένο φίλτρο προκαλεί μια ανώμαλη λειτουργία του μοτοε, αυξανοντας την καταναλωση και περιοριζοντας την ισχυ.

ΦΙΛΤΡΟ ΤΟΥ ΚΑΡΜΠΥΡΑΤΕΡ

Ελέγχετε περιοδικά την κατάσταση του φίλτρου του καρμπυρατέρ. Ένα βρώμικο φίλτρο προκαλεί δυσκολίες στην εκκίνηση και μειώνει τις επιδόσεις του κινητήρα. Για να καθαρίσετε το φίλτρο, βγάλτε το από την όπη τροφοδότησης καυσίμου. Σε περίπτωση έντονης ακαθαρσίας, αντικαταστήστε το (Εικ.69).

ΚΙΝΗΤΗΡΑΣ

Καθαρίζετε περιοδικά τα πτερύγια του κυλίνδρου με ένα πινέλο ή με πεπιεσμένο αέρα (Εικ.70). Η συγκέντρωση ακαθαρσίας στον κύλινδρο μπορεί να προκαλέσει υπερθέρμανση, βλαβερή για τη λειτουργία του κινητήρα. Καθαρίστε επίσης τη γρίλια ψύξης (Εικ.74) με πεπιεσμένο αέρα ή πινέλο.

ΜΠΟΥΖΙ

Συνιστάται ο περιοδικός καθαρισμός του μπουζί και ο έλεγχος της απόστασης των ηλεκτροδίων (Εικ.71). Χρησιμοποιείτε μπουζί NGK CMR7H ή άλλης μάρκας με παρόμοιο θερμικό βαθμό.

ΜΙΩΤΗΡΑΣ ΜΑΧΑΙΡΙΩΥ

Ελέγξτε την σταθμη του γρασου καθε 20 ωρες λειτουργιας (Εικ. 72). Εαν ειαι αναγκαιο, 15÷20 g προσθεστε γρασο διθειουχου μολιβδαινιου Efcο, παρτ. αρ. 4173238B και Oleo-Mac παρτ. αρ. 001000667B.

ΓΩΝΙΑΚΟΣ ΜΙΩΤΗΡΑΣ

Ελέγξτε την σταθμη του γρασου καθε 50 ωρες λειτουργιας (Εικ. 73). Εαν ειαι αναγκαιο, 5÷10 g προσθεστε γρασο διθειουχου μολιβδαινιου Efcο, παρτ. αρ. 4173238B και Oleo-Mac παρτ. αρ. 001000667B.

⚠ DİKKAT - Sirt atomizörünün bakımını yaparken eldiven kullanın. Motor sıcakken bakım yapmayın.

HAVA FİLTRESİ

Her 8-10 saatte bir filtrenin kapağını (A, Şekil 68) ve filtreyi (B) çıkarın. Emak kod numarası 001101009A olan yağ çözücü ile temizleyiniz, su ile yıkayınız ve içerden dışarıya doğru uzaktan basınçlı hava tutunuz. Kirli ya da hasarlıysa değiştiriniz. Filtre tıkalı olduğunda motor tekleyecek, daha fazla yakıt tüketerek yeterli performansı gösteremeyecektir.

YAKIT DEPOSU

Yakit filtresini düzenli aralıklarla kontrol edin. Kirli filtre motorun çalışmaya başlamasını zorlaştırıp, motorun verimini düşürebilir. Filtreyi temizlemek için yakıt doldurma deliğinden çıkarın. Çok kirlenmişse yerine yenisini takın (Şekil 69).

MOTOR

Silindir kanatcıklarını (Şekil 70) fırçayla ya da basınçlı havayla düzenli olarak temizleyin. Silindirdeki her hangi bir kirlilik motorun fazla ısınmasına neden olabilir. Ayrıca, temiz soğutma ızgaralarını da (Şek.74) ile tazyikli hava veya fırçayla temizleyiniz.

BUJİ

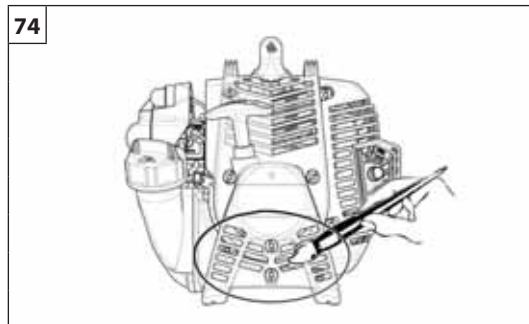
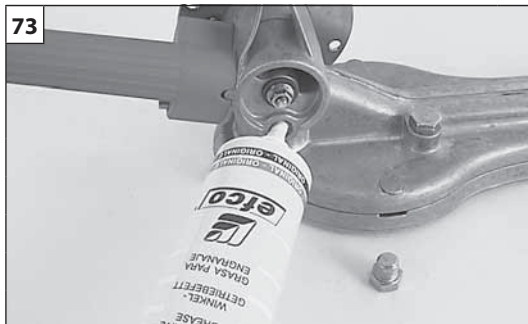
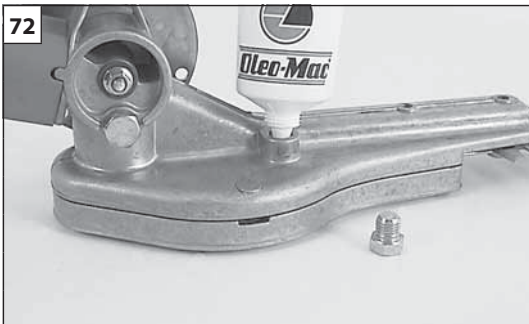
Bujiyi temizleyin ve elektrod mesafesini düzenli olarak kontrol edin (Şekil 71). NGK CMR7H veya başka markalardan eşit termik dereceye sahip bujiler kullanınız.

BIÇAK REDÜKTÖRÜ

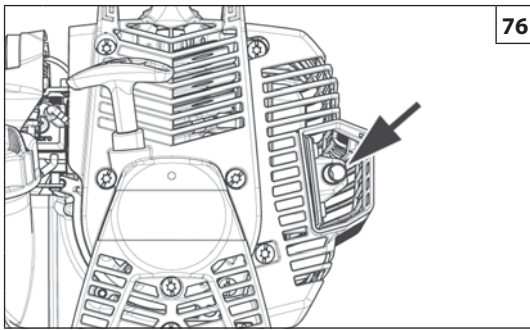
Her 20 saatlik çalışma sonrasında gres seviyesini kontrol ediniz (Şek. 72). Gerekliyse, 15÷20 gr. molibden bisülfürlü Efcο (kod numarası 4173238B) ve Oleo-Mac (kod numarası 001000677B) gres ekleyiniz.

AÇISAL REDÜKTÖR

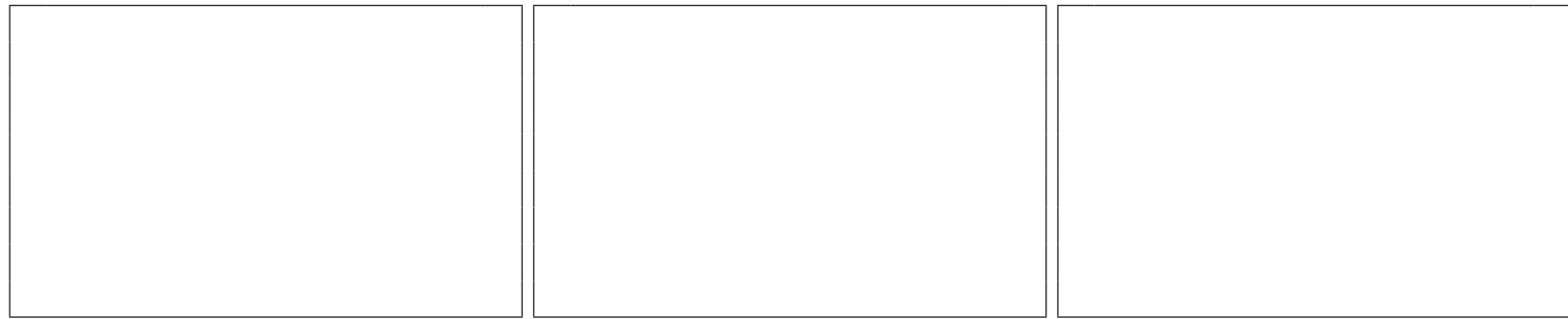
Her 50 saatlik çalışma sonrasında gres seviyesini kontrol ediniz (Şek. 73). Gerekliyse, 5÷10 gr. molibden bisülfürlü Efcο (kod numarası 4173238B) ve Oleo-Mac (kod numarası 001000677B) gres ekleyiniz.



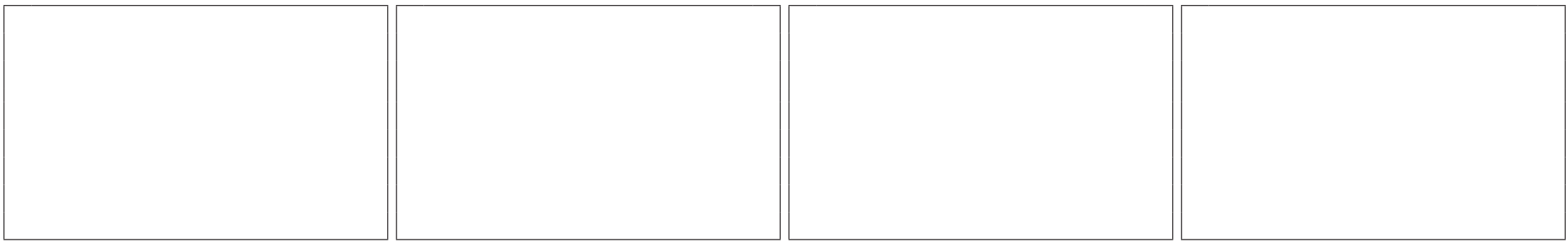
Česky	Русский	Polski
<p style="text-align: center;">ÚDRŽBA</p>	<p style="text-align: center;">ОБСЛУЖИВАНИЕ</p>	<p style="text-align: center;">KONSERWACJA</p>
<p>⚠ UPOZORNĚNÍ! - Při údržbových pracích vždy používejte ochranné rukavice. Údržbu neprovádějte, je-li motor ještě teplý.</p> <p>VZDUCHOVÝ FILTR (Obr. 68) Každých 8-10 provozních hodin odklopte (popř. sejměte) kryt (A) a vyjměte filtr (B). Čistěte odmašťovadlem značky Emak kód 001101009A, umyjte vodou a profoukněte z určité vzdálenosti stlačeným vzduchem směrem zevnitř ven. Při nasazování filtru zpět dbejte na to, aby těsně přiléhal k držáku filtru. Poškozený filtr vždy vyměňte. Pokud je vzduchový filtr zanešen, motor má nižší výkon a vyšší spotřebu.</p> <p>FILTR PALIVA Pravidelně kontrolujte stav filtru paliva. Zanesený filtr způsobuje problémy při startování a snižuje výkon motoru. Chcete-li filtr vyčistit, vyjměte ho z otvoru na plnění paliva; Je-li příliš znečištěný, vyměňte ho (obr. 69).</p> <p>MOTOR Zebrování válce pravidelně čistěte štětcem nebo stlačeným vzduchem (obr. 70). Nahromaděním nečistot na válci může dojít k přehřátí, které je nebezpečné pro chod motoru. Vyčistěte také mřížku chlazení (Obr.74) pomocí stlačeného vzduchu nebo kartáče.</p> <p>SVÍČKA Doporučujeme pravidelné čištění svíčky a kontrolu vzdálenosti elektrod (obr. 71). Používejte svíčky NGK CMR7H nebo jinou značku odpovídající tepelné hodnoty.</p> <p>PŘEVODOVKA PRO LIŠTU Hladinu tuku kontrolujte každých 20 pracovních hodin (obr. 72). Pokud je to nutné, přidejte 15-20 g tuku s bisulfidem molybdenu EfcO kód 4173238B a Oleo-Mac kód 001000677B.</p> <p>ÚHLOVÝ PŘEVOD Hladinu tuku kontrolujte každých 50 pracovních hodin (obr. 73). Pokud je to nutné, přidejte 5-10 g tuku s bisulfidem molybdenu EfcO kód 4173238B a Oleo-Mac kód 001000677B.</p>	<p>⚠ ПРЕДУПРЕЖДЕНИЕ – Всегда надевайте защитные перчатки во время выполнения действий по уходу за оборудованием. Запрещается проводить данные работы при неостывшем двигателе.</p> <p>ВОЗДУШНЫЙ ФИЛТР Каждые 8-10 часов работы снимайте крышку (A, рис. 68), тщательно вытряхните фильтр (B). Прочистите обезжиривающим средством Emak, код 001101009A, промойте водой и продуйте с некоторого расстояния сжатым воздухом в направлении изнутри наружу. Заменить, если он грязный или поврежден. При загрязненном фильтре двигатель плохо запускается и работает неустойчиво.</p> <p>ТОПЛИВНЫЙ БАК Периодически проверяйте топливный фильтр. Грязный фильтр может затруднять запуск и снизить производительность двигателя. Чтобы прочистить фильтр, действуйте следующим образом: выньте его из горловины бака. Замените его (Рис. 69), если он слишком грязный, или промойте в чистом бензине.</p> <p>ДВИГАТЕЛЬ Периодически чистите ребра цилиндра (рис. 70) щеткой или сжатым воздухом. Вследствие загрязнения цилиндра может произойти опасный перегрев двигателя. Очистите также решетку системы охлаждения (Рис.74), с помощью сжатого воздуха или кисти.</p> <p>СВЕЧИ ЗАЖИГАНИЯ - Регулярно чистите свечу зажигания и проверяйте зазор между электродами (рис. 71). Используйте модель NGK CMR7H или другую модель с тем же температурным режимом.</p> <p>РЕДУКТОР НОЖЕЙ Проверяйте уровень смазки после каждых 20 часов работы (Рис. 72). При необходимости добавьте 15-20 г консистентной смазки с сульфатом молибдена EfcO с кодом 4173238B или Oleo-Mac с кодом 001000677B.</p> <p>УГЛОВОЙ РЕДУКТОР Проверяйте уровень смазки после каждых 50 часов работы (Рис. 73). При необходимости добавьте 5-10 г консистентной смазки с сульфатом молибдена EfcO с кодом 4173238B или Oleo-Mac с кодом 001000677B.</p>	<p>⚠ UWAGA! - W czasie wykonywania czynności konserwacyjnych należy zawsze nosić rękawice ochronne. Nie wykonywać czynności konserwacyjnych, kiedy silnik jest rozgrzany.</p> <p>FILTR POWIETRZA Co 8-10 godzin pracy, należy zdjąć pokrywę (A, Rys. 68), oczyścić filtr (B). Czyścić preparatem odtłuszczającym Emak kod 001101009A, czyścić wodą i sprężonym powietrzem z dużej odległości, w kierunku od wewnątrz do zewnątrz. Jeśli jest zanieczyszczony lub uszkodzony, należy go wymienić. Zatkany filtr powoduje nieprawidłową pracę silnika, zwiększa pobór mocy i zmniejsza efektywność pracy.</p> <p>FILTR PALIWA Sprawdzać okresowo stan filtra paliwa. Brudny filtr utrudnia rozruch i zmniejsza wydajność silnika. Aby oczyścić filtr, należy wyjąć go z otworu wlewowego paliwa; w przypadku silnego zanieczyszczenia, wymienić na nowy (Rys. 69).</p> <p>SILNIK Czyścić okresowo żebra cylindra pędzlem lub strumieniem sprężonego powietrza (Rys. 70). Nagromadzenie się zanieczyszczeń na cylindrze może spowodować szkodliwe przegrzanie się silnika. Oczyścić również sprężonym powietrzem lub pędzlem kratkę chłodzącą (Rys.74).</p> <p>ŚWIECA Zaleca się okresowe czyszczenie świecy oraz kontrolę odstępów elektrod (Rys. 71). Stosować świece NGK CMR7H lub zamiennik innej marki.</p> <p>PRZEKŁADNIA REDUKCYJNA OSTRZY Sprawdzać poziom smaru po każdych 20 godzinach pracy (rys. 72). W razie potrzeby dodać 15÷20 g smaru na bazie dwusiarczku molibdenu EFCO kod 4173238B oraz Oleo-Mac kod 001000677B.</p> <p>PRZEKŁADNIA KĄTOWA Sprawdzać poziom smaru po każdych 50 godzinach pracy (rys. 73). W razie potrzeby dodać 5÷10 g smaru na bazie dwusiarczku molibdenu EFCO kod 4173238B oraz Oleo-Mac kod 001000677B.</p>



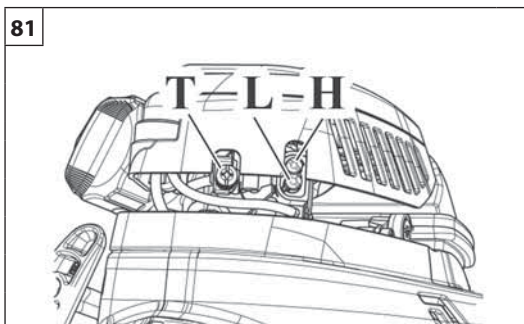
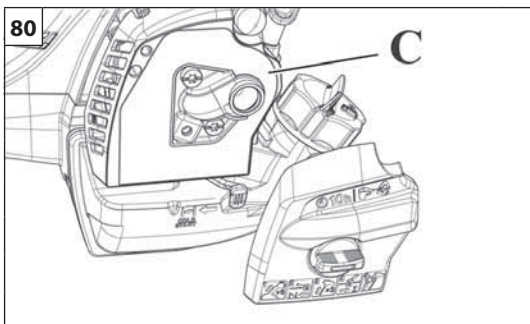
76



Português	Ελληνικά	Türkçe
<p align="center">MANUTENÇÃO</p>	<p align="center">ΣΥΝΤΗΡΗΣΗ</p>	<p align="center">BAKIM</p>
<p>PANELA DE ESCAPE (Fig. 76)</p> <p>⚠ ATENÇÃO – Esta panela de escape está equipada com um catalisador, necessário para que o motor esteja em conformidade com os requisitos sobre as emissões. Nunca modifique nem retire o catalisador: se o fizer, estará a infringir a lei.</p> <p>⚠ ATENÇÃO – As painelas de escape equipadas com catalisador ficam muito quentes durante o uso e permanecem assim por muito tempo depois de se desligar o motor. Isto também acontece com o motor ao ralenti. O contacto pode causar queimaduras na pele. Lembre-se do risco de incêndio!</p> <p>⚠ CUIDADO – Se o panela estiver danificado, deve ser substituído. Se o panela estiver frequentemente obstruído, pode ser um sinal de que o rendimento do catalisador é limitado.</p> <p>⚠ ATENÇÃO – Não utilize a corta-sebes se a panela de escape estiver danificada, avariada ou se tiver sido modificada. A utilização de uma panela de escape com uma manutenção incorrecta aumenta o risco de incêndio e perda de audição.</p>	<p>ΕΞΑΤΜΙΣΗ (Εικ. 76)</p> <p>⚠ ΠΡΟΣΟΧΗ - Η εξάτμιση διαθέτει καταλύτη που είναι αναγκαίος για τη συμμόρφωση του κινητήρα με τις απαιτήσεις σχετικά με τις εκπομπές. Μην τροποποιείτε και μην αφαιρείτε ποτέ τον καταλύτη: οι ενέργειες αυτές συνιστούν παράβαση του νόμου.</p> <p>⚠ ΠΡΟΣΟΧΗ - Οι εξατμίσεις με καταλύτη θερμαίνονται πολύ κατά τη χρήση και διατηρούν υψηλή θερμοκρασία για μεγάλο χρονικό διάστημα μετά το σβήσιμο του κινητήρα. Αυτό ισχύει και με τον κινητήρα στο ρελαντί. Η επαφή μπορεί να προκαλέσει εγκαύματα στο δέρμα. Μην ξεχνάτε ότι υπάρχει κίνδυνος πυρκαγιάς!</p> <p>⚠ ΠΡΟΕΙΔΟΠΟΙΗΣΗ - Εάν η εξάτμιση έχει υποστεί ζημιά, πρέπει να αντικατασταθεί. Εάν η εξάτμιση φράζει συχνά, η απόδοση του καταλύτη μπορεί να έχει μειωθεί.</p> <p>⚠ ΠΡΟΣΟΧΗ - Μην χρησιμοποιείτε το θαμνοκοπτικό εάν η εξάτμιση είναι ελαττωματική ή έχει αφαιρεθεί ή τροποποιηθεί. Η χρήση με εξάτμιση που δεν έχει συντηρηθεί σωστά αυξάνει τον κίνδυνο πυρκαγιάς και απώλειας της ακοής.</p>	<p>EGZOZ (Şekil 76)</p> <p>⚠ DİKKAT - Bu egzoz, motorun emisyonların özelliklerine uygun olması için gerekli bir katalizör ile donatılmıştır. Katalizörü asla çıkarmayınız veya üzerinde değişiklik yapmayınız: bunun yapılması kanunlara aykırıdır.</p> <p>⚠ DİKKAT - Katalizör ile donatılmış egzozlar çalışma esnasında oldukça ısınırlar ve motor durduktan sonra da bir süre sıcak kalırlar. Bu durum motor minimumda iken de geçerlidir. Temas edilmesi cilt yanıklarına neden olabilir. Yangın riski olduğunu unutmayınız!</p> <p>⚠ UYARI - Susuturucu hasarlı ise değiştirilmelidir. Susturucu sıklıkla tıkanıyorsa, bu durum katalizör performansının sınırlı olduğunu gösteriyor olabilir.</p> <p>⚠ DİKKAT - Eğer egzoz hasarlıysa, sızıntı yapıyorsa veya modife edilmişse kesme makinesi kullanmayınız. Egzozun yanlış kullanımı veya bakımı, yangın ve işitme kaybı riskini artıracaktır.</p>



Česky	Русский	Polski
ÚDRŽBA	ОБСЛУЖИВАНИЕ	KONSERWACJA
<p>TLUMIČ VÝFUKU (obr. 76)</p> <p>⚠ POZOR - Tento tlumič výfuku je vybaven katalyzátorem, aby byl motor v souladu s požadavky na množství emisí. Katalyzátor nikdy neodstraňujte, ani jej neupravujte: odstranění nebo úprava katalyzátoru znamená porušení zákona.</p> <p>⚠ POZOR - Tlumiče vybavené katalyzátorem se při použití zahřívají na velmi vysokou teplotu a jsou horké ještě dlouho po zastavení motoru. To platí i v případě chodu motoru na volnoběh. Při dotyku si můžete spálit pokožku. Nezapomeňte na nebezpečí požáru!</p> <p>⚠ UPOZORNĚNÍ - V případě poškození výfuku je nutná jeho výměna. Pokud se výfuk často ucpává, může to být znakem snížené účinnosti katalyzátoru.</p> <p>⚠ POZOR - Nepoužívejte plotové nůžky, jestliže je tlumič výfuku poškozený, není instalovaný, nebo byl upravován. Používání tlumiče výfuku bez dostatečné údržby zvyšuje nebezpečí požáru a ztráty sluchu.</p>	<p>ГЛУШИТЕЛЬ (рис. 76)</p> <p>⚠ ВНИМАНИЕ – Данный глушитель оснащен каталитическим нейтрализатором, установка которого на двигатель необходима для выполнения требований, установленных в отношении выбросов. Никогда не снимайте каталитический нейтрализатор и не подвергайте его каким-либо модификациям: такие действия являются нарушением закона.</p> <p>⚠ ВНИМАНИЕ – Глушители, оснащенные каталитическим нейтрализатором, сильно нагреваются во время работы и остаются горячими еще долгое время после выключения двигателя. Это происходит и когда двигатель работает на холостом ходу. Прикосновение к ним может привести к ожогам кожи. Помните об опасности возгорания!</p> <p>⚠ ПРЕДОСТЕРЕЖЕНИЕ - В случае повреждения выхлопной трубы ее необходимо заменить. Частое засорение выхлопной трубы может указывать на недостаточно эффективную работу катализатора.</p> <p>⚠ ВНИМАНИЕ – Не эксплуатируйте кусторезы, если глушитель поврежден, отсутствует или была подвергнута несанкционированным изменениям. Использование глушителя без должного техобслуживания увеличивает риск возгорания и потери слуха.</p>	<p>TŁUMIK (Rys. 76)</p> <p>⚠ UWAGA – Ten tłumik wyposażony jest w katalizator niezbędny do tego, aby silnik mógł być uznany za zgodny z wymogami dotyczącymi emisji. Katalizatora nie wolno nigdy modyfikować lub zdejmować: nieprzestrzeganie tego zakazu stanowi naruszenie prawa.</p> <p>⚠ UWAGA – Tłumiki wyposażone w katalizator bardzo mocno nagrzewają się podczas pracy silnika i pozostają gorące również długo po zatrzymaniu silnika. Dzieje się tak nawet wtedy, gdy silnik pracuje na obrotach jałowych. Dotknięcie powierzchni może spowodować poparzenie skóry. Uwaga! Niebezpieczeństwo pożaru!</p> <p>⚠ OSTROŻNIE - Jeżeli tłumik jest uszkodzony, należy go wymienić. Jeżeli tłumik często się zatyka, może to oznaczać, iż skuteczność działania katalizatora jest ograniczona.</p> <p>⚠ UWAGA – Nie pracować z nożyce do żywopłótów, jeśli tłumik jest uszkodzony, zmodyfikowany lub jeśli go brakuje. Niewłaściwie konserwowany tłumik zwiększa ryzyko wystąpienia pożaru i utraty sluchu.</p>



H - Parafuso de reg. máxima
L - Parafuso de reg. ralenti
T - Sistema ralenti

H - Βίδα ρυθμισης μεγιστου
L - Βίδα ρυθμισης ρελαντι
T - Ρελαντι

H - Vidası maksimum
L - Vidası minimum
T - Vidası ayarı balata

H - Šroub nastavení plného výkonu
L - Šroub nastavení minimálního výkonu
T - Seřizovací šroub otáček volnoběhu

H - Винт регулировки на максимум
L - Винт регулировки на минимум
T - Минимальный режим (холостого хода)

H - Šruba obrotów maksymalnych
L - Šruba obrotów minimalnych
T - Obroty minimalne

Português

Ελληνικά

Türkçe

MANUTENÇÃO - TRANSPORTE

ΣΥΝΤΗΡΗΣΗ - ΜΕΤΑΦΡΑ

BAKIM - NAKLIYE

Não use combustível (mistura) para operações de limpeza.

CARBURADOR

Antes de regular o carburador, limpe o filtro de ar (C, Fig. 80) e aqueça o motor.

Este motor foi concebido e fabricado de acordo com a aplicação das directivas 97/68/CEE, 2002/88/CEE e 2004/26/CEE. **O carburador (Fig. 81) foi concebido para permitir apenas regulações dos parafusos L e H até 1/4 de volta.** O campo de regulação possível dos parafusos L e H, de $\pm 1/8$ de volta, é predefinido pelo fabricante e não pode ser modificado.

⚠ ATENÇÃO - Não force os parafusos fora do campo de regulação possível!

O parafuso do sistema ralenti T é regulado de maneira a deixar uma boa margem entre o sistema de ralenti e o sistema de engate da embraiagem.

O parafuso L deve ser regulado de modo que o motor possa responder prontamente às acelerações bruscas e que funcione bem no ralenti.

O parafuso H deve ser regulado de modo que o motor possa dispor da máxima potência durante a fase de corte.

⚠ ATENÇÃO: Com o motor no mínimo (2800-3000 voltas/min) a lâminas não deve rodar. Aconselhamos que regule o carburador regularmente no vosso revendedor ou numa oficina autorizada.

⚠ ATENÇÃO: As variações climáticas ou atmosféricas podem provocar variações de carburação.

TRANSPORTE (Fig. 84-85-86-87)

Se tiver que transportar a corta sebes, pare o motor e utilize o cobrelâmina.

DS 2400 HL - BC 240 HL: Dobre o acessório no tubo de transmissão para facilitar o transporte, bloqueando-o na devida posição. Para esta última operação, consulte as instruções na pág.92.

⚠ ATENÇÃO - Para o transporte num veículo, certifique-se de que fixa devidamente a motosserra no mesmo através de correias. A motosserra deve ser transportada na posição horizontal, com o depósito vazio. Certifique-se ainda de que não são violadas as normas de transporte vigentes para estas máquinas.

Μην χρησιμοποιείτε καυσίμο (μίγμα) για τον καθαρισμό.

ΚΑΡΜΠΥΡΑΤΕΡ

Πριν ρυθμίσετε το καρμπυρατέρ, καθαρίστε το φίλτρο του αέρα (C, Εικ.80) και ζεστάνετε τον κινητήρα. Το μοτέρ αυτό έχει μελετηθεί και κατασκευαστεί σύμφωνα με τις οδηγίες 97/68/ΕΚ, 2002/88/Ε και 2004/26/ΕΚ. **Το καρμπυρατέρ (Εικ.81) έχει μελετηθεί για να επιτρέπει μόνο ρυθμίσεις με τις βίδες L και H σε πεδίο 1/4 της στροφής.** Το πεδίο ρύθμισης τον $\pm 1/8$ της στροφής που επιτρέπουν οι βίδες L και H είναι προκαθορισμένο από τον κατασκευαστή και δεν μπορεί να τροποποιηθεί.

⚠ ΠΡΟΣΟΧΗ! - Μην επιχειρείτε να γυρίσετε τις βίδες έξω από το επιτρεπτό πεδίο ρύθμισης!

Η βίδα του ρελαντι T είναι ρυθμισμένη έτσι ώστε να υπάρχει ένα επαρκές οριο ασφαλείας, μεταξύ του ρελαντι και της λειτουργίας του συμπλεκτή.

Η βίδα L θα πρέπει να είναι ρυθμισμένη έτσι ώστε το μοτέρ να αντιδρά άμεσα στις αποτομές επιταχύνσεις και να έχει μια σωστή λειτουργία στο ρελαντι.

Η βίδα H θα πρέπει να ρυθμίζεται έτσι ώστε να επιτυγχάνετε η ανώτατη ισχύ κατά την διάρκεια του κοψίματος.

⚠ ΠΡΟΣΟΧΗ: Με τον κινητήρα στο ρελαντί (2800-3000 στροφές/λεπτό), οι λάμες δεν θα πρέπει να γυρνάνε. Σας συνιστούμε να πραγματοποιήσετε τις ρυθμίσεις του καρμπυρατέρ με τον Πωλητή Σας ή το Εξουσιοδοτημένο Συνεργείο.

⚠ ΠΡΟΣΟΧΗ: Κλιματικές και υψομετρικές μεταβολές, μπορούν να προκαλέσουν αλλοιώσεις στη λειτουργία του καρμπυρατέρ.

ΜΕΤΑΦΡΑ (Εικ.84-85-86-87)

Εάν χρειαστεί να μεταφέρετε το κλαδευτικό, σταματήστε το μοτέρ και βάλτε το προστατευτικό της λαμας.

DS 2400 HL - BC 240 HL: Διπλώστε το εξάρτημα στο σωλήνα μετάδοσης για να διευκολύνετε τη μεταφορά, μπλοκάροντας στην ειδική θέση. Για την ενέργεια αυτή βλέπε οδηγίες στη σελ.92.

⚠ ΠΡΟΣΟΧΗ - Για τη μεταφορά του αλυσοπρίονου με όχημα, βεβαιωθείτε ότι το μηχάνημα έχει στερεωθεί σωστά και σταθερά στο όχημα χρησιμοποιώντας μάντες. Το αλυσοπρίονο πρέπει να μεταφέρεται σε οριζόντια θέση, με άδειο ρεζερβουάρ, τηρώντας τους ισχύοντες κανονισμούς μεταφοράς για μηχανήματα αυτού του τύπου.

Cihazınızı temizlemek için benzin kullanmayın.

KARBÜRATÖR

Karbüratör ayarını yapmadan önce hava filtresini (C, Obr. 80) temizleyip motoru ısıtın.

Bu motor, 97/68/EC, 2002/88/EC ve 2004/26/EC uygulama direktiflerine uygun olarak tasarlanmış ve imal edilmiştir. **Karbüratör (Şek. 81) sadece L ve H vidalarının 1/4 dönme hareketiyle ayarlanacak şekilde tasarlanmıştır.** L ve H vidalarının $\pm 1/8$ dönme ile yapılacak ayarlama işlemi imalatçı tarafından önceden belirlenmiştir, bunların değiştirilmesi mümkün değildir.

⚠ DİKKAT! - Vidaları mümkün olan ayarlama alanı dışına zorlamaya çalışmayınız!

T vidası ayarı balata boşluğunu düzenler.

L vidası ayarı motorun hızını ve rölantı performansını düzenler.

H vidası ayarı motorun kesim sırasında maksimum güçle çalışmasını sağlar.

⚠ DİKKAT: Motor rölantideyken (2800-3000 devir) bıçakların dönmeleri gerekir. Karbüratör ayarlarını yetkili bakım servisine ya da satıcıya yaptırınız.

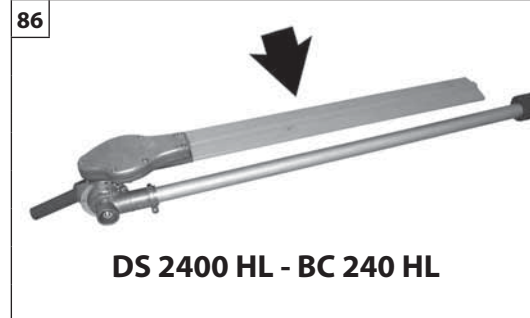
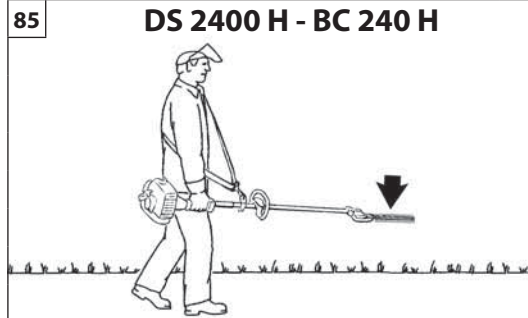
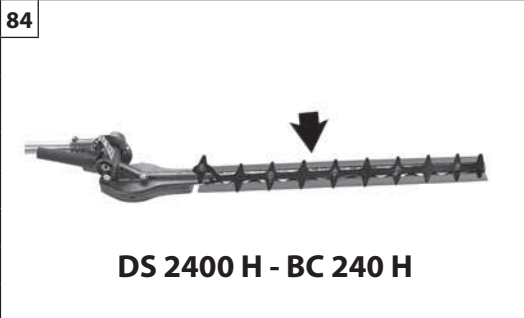
⚠ DİKKAT: Hava şartları ve deniz seviyesinden olan yükseklik karbüratörün çalışmasını etkileyebilir.

NAKLIYE (Şek. 84-85-86-87)

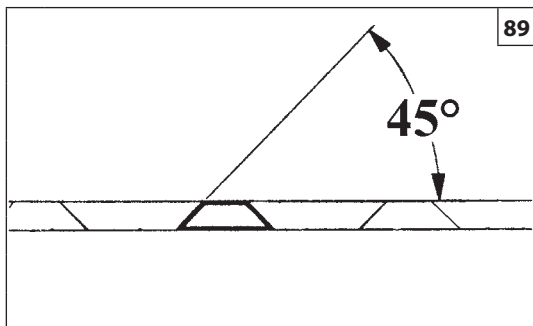
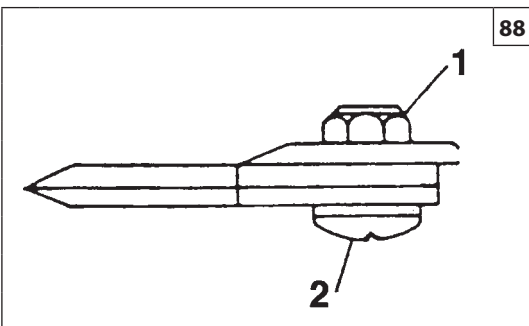
Kesme makinesini taşımanız gerekiyorsa, motoru durdurunuz ve bıçak kilifini takınız.

DS 2400 HL - BC 240 HL: Taşınmasını kolaylaştırmak için aksesuarı uygun konuma kilitleyerek transmisyon borusunun üzerine katlayınız. Son işlem için talimatlara bakınız, syf. 92.

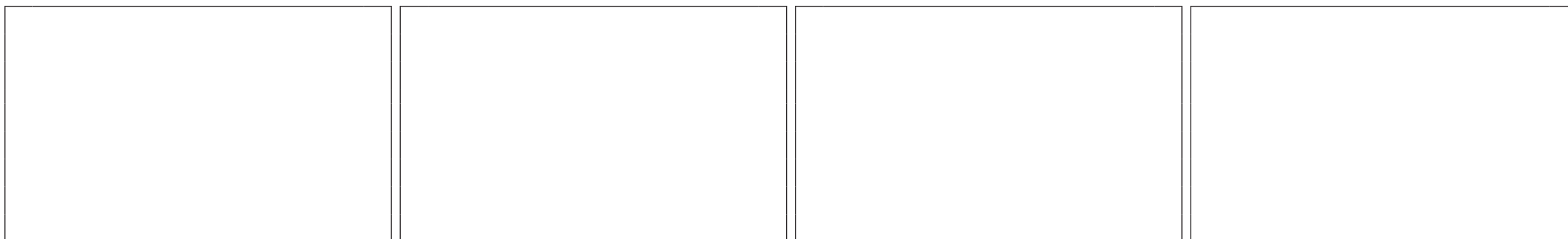
⚠ DİKKAT - Motorlu testerenin araçla taşınması halinde, araca kayışlar vasıtasıyla düzgün ve sağlam bir şekilde sabitlendiğinden emin olunuz. Motorlu testere yatay konumda, deposu boş halde ve ayrıca bu makineler için geçerli nakliye yönetmeliklerinin ihlal edilmediği garanti edilerek taşınır.



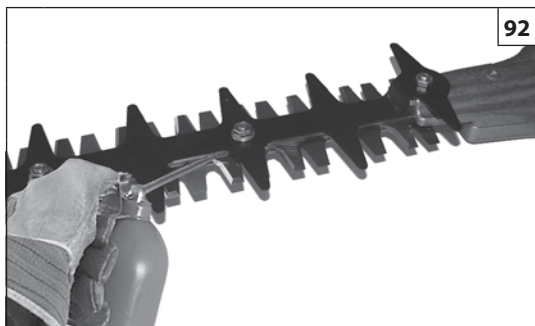
Česky	Русский	Polski
<p>ÚDRŽBA - PŘEPRAVA</p>	<p>ОБСЛУЖИВАНИЕ - ТРАНСПОРТИРОВКА</p>	<p>KONSERWACJA - TRANSPORT</p>
<p>Pro čištění nikdy nepoužívejte palivo.</p> <p>KARBURÁTOR Před seřízením karburátoru vyčistěte vzduchový filtr (C, obr. 80) a zahřejte motor. Tento motor byl navržen a vyroben v souladu s požadavky směrnice 97/68/EU, 2002/88/EU a 2004/26/EU. Karburátor (obr. 81) byl navržen tak, aby umožňoval seřízení šroubů L a H pouze v rozsahu 1/4 otáčky. Možné seřízení šroubů L a H v rozsahu $\pm 1/8$ otáčky bylo stanoveno výrobcem a není možné je změnit.</p> <p>⚠ UPOZORNĚNÍ! - Nesnažte se šrouby seřít mimo povolený rozsah násilím!</p> <p>Šroub volnoběhu T je seřízený tak, aby umožňoval bezpečnostní mez mezi volnoběhem motoru a režimem šepnutí spojky. Šroub L musí být seřízený tak, aby motor rychle reagoval na přidání plynu a měl pravidelný chod na volnoběh. Šroub H musí být seřízený tak, aby motor během řezání podával plný výkon.</p> <p>⚠ UPOZORNĚNÍ! Při volnoběhu motoru (2800-3000 ot/min) se nože nesmí pohybovat. Doporučujeme nechat si seřít karburátor u svého prodejce nebo v autorizované dílně.</p> <p>⚠ UPOZORNĚNÍ! Na chod motoru mohou mít vliv změny počasí a nadmořské výšky.</p> <p>PŘEPRAVA (obr. 84-85-86-87) Pokud musíte plotové nůžky přepravovat, vypněte motor a nasadte kryt stříhací lišty. DS 2400 HL - BC 240 HL: Nástavec sklopte k trubce hřídele pro usnadnění přepravy a v této poloze zajistěte. Pro tento úkon viz pokyny na str. 93.</p> <p>⚠ POZOR - Při přepravě řetězové pily na vozidle zajistěte řádné a pevné připevnění pily na vozidle pomocí popruhů. Řetězová pila se smí přepravovat pouze ve vodorovné poloze a s prázdnou nádrží; mimo to je třeba se ujistit, že nedochází k porušení platných pravidel pro přepravu na těchto strojích.</p>	<p>Не используйте топливную смесь для чистки.</p> <p>КАРБЮРАТОР Перед регулировкой карбюратора прочистите воздушный фильтр (С, рис. 80) и прогрейте двигатель. Данный двигатель разработан и изготовлен в соответствии с директивами 97/68/ЕС, 2002/88/ЕС и 2004/26/ЕС. Карбюратор (Рис.81) разработан так, что допускается регулировка винтов L и H только в пределах 1/4 оборота. Диапазон регулировки с помощью винтов L и H, равный одному $\pm 1/8$ обороту, задан изготовителем и не подлежит изменению.</p> <p>⚠ ВНИМАНИЕ! - Не пытайтесь силой повернуть винты за пределами допустимого диапазона регулировки!</p> <p>Винт минимального режима T регулируется так, чтобы обеспечить устойчивую работу на холостом ходу и при срабатывании сцепления. Винт L должен быть отрегулирован так, чтобы двигатель быстро реагировал на нажатие рычага акселератора и не глох на холостых оборотах. Винт H должен быть отрегулирован так, чтобы двигатель во время пилки работал на максимальных оборотах.</p> <p>⚠ ВНИМАНИЕ - Когда двигатель работает на холостом ходу (2800-3000 об/мин.), ножи не должны двигаться. Рекомендуем любую регулировку карбюратора производить в гарантийной мастерской.</p> <p>⚠ ВНИМАНИЕ - На работу карбюратора могут влиять погодные условия и высота над уровнем моря.</p> <p>ТРАНСПОРТИРОВКА (Рис. 84-85-86-87) При необходимости транспортировки кустореза остановите двигатель и закройте ножи крышкой. DS 2400 HL - BC 240 HL: Согните кусторез, прижав его к трансмиссионной трубке и зафиксировав в определенном положении, для удобства транспортировки. Описание этой последней операции см. на стр. 93.</p> <p>⚠ ВНИМАНИЕ - При транспортировке цепной пилы на транспортном средстве, убедитесь, что она правильно и надежно закреплена в транспортном средстве при помощи ремней. Цепную пилу следует транспортировать в горизонтальном положении с пустым баком, убедившись, что при этом не нарушаются прочие правила транспортировки соответствующего оборудования.</p>	<p>Nie używać paliwa (mieszanki) do czyszczenia.</p> <p>GAŹNIK Przed wyregulowaniem gaźnika wyczyścić filtr powietrza (C, Rys. 80) oraz rozgrzać silnik. Silnik został zaprojektowany i wykonany zgodnie z dyrektywami 97/68/EC, 2002/88/EC i 2004/26/EC. Gaźnik (Rys. 81) został zaprojektowany w taki sposób, aby umożliwić jedynie regulację śrub L i H w zakresie 1/4 obrotu. Dostępne pole regulacyjne śrub L i H, wynoszące $\pm 1/8$ obrotu, zostało określone przez wykonawcę, a jego modyfikacja jest niemożliwa.</p> <p>⚠ UWAGA! - Nie przekręcać śrub poza dostępne pole regulacyjne!</p> <p>Ruba T jest tak ustawiona, aby zapewnić margines bezpieczeństwa między biegiem jałowym a maksymalnym. Ruba L powinna zostać tak wyregulowana, aby silnik szybko reagował na gwałtowne przyspieszenia i prawidłowo pracował na biegu jałowym. Ruba H powinna być wyregulowana w taki sposób, aby silnik wykorzystywał swoją maksymalną moc w czasie cięcia.</p> <p>⚠ UWAGA: Podczas pracy silnika na obrotach jałowych (2800-3000 obr./min), ostrzy nie powinny się obracać. Zalecamy dokonanie regulacji gaźnika u Państwa sprzedawcy lub w autoryzowanym serwisie.</p> <p>⚠ UWAGA - Zmiany klimatyczne oraz położenie nad poziomem morza mogą mieć wpływ na parametry spalania.</p> <p>TRANSPORT (rys. 84-85-86-87) W razie potrzeby przetransportowania nożyc do żywopłotu należy wyłączyć silnik i nałożyć osłonę ostrza. DS 2400 HL - BC 240 HL: Złóżyc narzędzie na wale napędowym w celu ułatwienia transportu, blokując je w odpowiedniej pozycji. Instrukcje dotyczące tej ostatniej czynności znaleźć można na str. 93.</p> <p>⚠ UWAGA - Przed transportem pilarki łańcuchowej w pojeździe należy się upewnić, że jest ona do niego prawidłowo i solidnie przymocowana pasami. Pilarke łańcuchową należy transportować w pozycji poziomej, z opróżnionym zbiornikiem, ponadto należy się upewnić, iż nie narusza się obowiązujących przepisów dotyczących transportu takich urządzeń.</p>



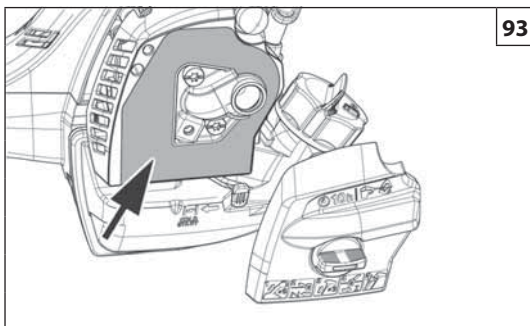
Português	Ελληνικά	Türkçe
MANUTENÇÃO	ΣΥΝΤΗΡΗΣΗ	BAKIM
<p>LÂMINAS (Fig. 88) De vez em quando, desmonte e limpe o porca (1) e o parafuso (2) das incrustações.</p> <p>⚠ ATENÇÃO! – lembre-se de apertar firmemente os parafusos da lâmina. O grupo das lâminas foi fabricado de modo a equilibrar automaticamente a folga entre as lâminas.</p> <p>AFIAÇÃO (Fig. 89) Conduza a lima de afiação ou o rebolo sempre com um ângulo de 45° relativamente ao plano da lâmina e:</p> <ul style="list-style-type: none"> • Afie sempre em direcção ao gume; • Preste atenção para que a lima corte apenas à ida - levante-a no regresso; • Elimine a rebarba da lâmina com uma pedra de afiação; • Extraia pouco material; • Antes de voltar a montar as lâminas afiadas, elimine a limalha e lubrifique as lâminas. <p>Não tente afiar uma lâmina desgastada. Leve-a para um centro de assistência autorizado ou substitua-a.</p> <p>MANUTENÇÃO EXTRAORDINÁRIA No final de cada estação, em caso de uso intenso, ou de dois em dois anos com uso normal, é aconselhável proceder a um controlo geral a efectuar com um técnico especializado da rede de assistência.</p> <p>⚠ ATENÇÃO! – Todas as operações de manutenção não mencionadas no presente manual devem ser efectuadas por uma oficina autorizada. Para garantir um funcionamento constante e regular do corta-sebes, lembre-se de que eventuais substituições de componentes deverão ser exclusivamente efectuadas com PEÇAS SOBRESSELENTES ORIGINAIS.</p> <p>⚠ Eventuais modificações não autorizadas e/ou o uso de acessórios não originais podem causar lesões graves ou mortais ao operador ou a terceiros.</p>	<p>ΛΑΜΕΣ (Εικ. 88) Κατά διαστήματα, αφαιρείτε και καθαρίζετε το παξιμάδι (1) και τη βίδα (2).</p> <p>⚠ ΠΡΟΣΟΧΗ! - Συνιστάται να σφίγγετε καλά τις βίδες μαχαιριών. Η μονάδα μαχαιριών έχει σχεδιαστεί για να αποκαθίσταται αυτόματα ο τζόγος μεταξύ των μαχαιριών.</p> <p>ΤΡΟΧΙΣΜΑ (Εικ. 89) Χρησιμοποιήστε τη λίμα ακονίσματος ή το σμυριδοτροχό πάντα με γωνία 45° ως προς το επίπεδο του μαχαιριού, και:</p> <ul style="list-style-type: none"> • Τροχίζετε πάντοτε προς την κόψη; • Πρόσοχη ώστε η λίμα να κόβει μόνο προς τη μία κατεύθυνση. Σηκώστε στην επιστροφή; • Αφαιρέστε τα υπολείμματα από το μαχαίρι με μία πέτρα ακονίσματος; • Αφαιρείτε ελάχιστο υλικό; • Πριν τοποθετήσετε τα τροχισμένα μαχαίρια, αφαιρέστε τα ρινίσματα και γρασάρετε τα μαχαίρια. <p>Μην προσπαθήσετε να λιμάρετε μια αλλοιωμένη λάμα. Συμβουλευθείτε ένα εξουσιοδοτημένο κέντρο σέρβις ή αντικαταστήστε την.</p> <p>ΕΚΤΑΚΤΗ ΣΥΝΤΗΡΗΣΗ Στο τέλος της εποχής μετά από εντατική χρήση ή κάθε δύο χρόνια με φυσιολογική χρήση, είναι σκόπιμο να πραγματοποιείται ένας γενικός έλεγχος από εξειδικευμένο τεχνικό του Σέρβις.</p> <p>⚠ ΠΡΟΣΟΧΗ! - Όλες οι επεμβάσεις συντήρησης που δεν αναφέρονται στο παρόν εγχειρίδιο, πρέπει να πραγματοποιούνται από εξουσιοδοτημένο σέρβις. Για να εξασφαλιστεί η σταθερή και ομαλή λειτουργία του θαμνοκοπτικού, για την αντικατάσταση εξαρτημάτων πρέπει να χρησιμοποιείτε πάντα ΓΝΗΣΙΑ ΑΝΤΑΛΛΑΚΤΙΚΑ.</p> <p>⚠ Τυχόν μη εξουσιοδοτημένες τροποποιήσεις ή/και η χρήση μη γνήσιων εξαρτημάτων μπορεί να οδηγήσουν στην πρόκληση σοβαρών ή θανατηφόρων τραυματισμών για το χειριστή ή τρίτους.</p>	<p>BIÇAKLAR (Şek. 88) Arâ sira vidayı (2) ve somunu (1) söküp temizleyiniz.</p> <p>⚠ UYARI! – Bıçakların vidalarını iyice sıkılamanız önerilmektedir. Bıçak takımı bıçaklar arasındaki oynamayı otomatik olarak düzeltmek üzere tasarlanmıştır.</p> <p>BILEME (Şekil 89) Bilenecek olan bıçağı bileme makinasının eğesine daima 45 derecelik açı yapacak şekilde sürünüz (temas ettiriniz).Ve bunların yanında aşağıdakileri uygulayınız:</p> <ul style="list-style-type: none"> • Daima bıçağın kesici kenarına doğru bileyiniz; • Ege dokundurulan bölgeyi keserken dikkatli olunuz ve başka bölgeyi bilemeye geçerken bıçağı kaldırarak geri çekiniz; • Bıçağın iyi keskinleşmesini sağlamak için bıçak üzerindeki birikmiş parçaları bir taşla temizleyiniz; • Üzerindeki en ufak parçaları bile temizleyiniz; • Bilenmiş bıçakları temizlemeden önce, aynı bıçağı geri takmak için üzerindeki birikmiş olan ege tozlarını gideriniz. <p>Körelmiş bir bıçağı bilemeye çalışmayın. Yetkili bir servis merkezine götürün ve değiştirin.</p> <p>EKSTRA BAKIM Eğer cihaz yoğun bir flekilde kullanıldıysa, uygulama sezonu sonunda, normal olarak gerçekleştirilen genel kontrollere ek olarak her iki yıllık kullanımdan sonra cihazı uzman teknisyene kontrol ettiriniz.</p> <p>⚠ DİKKAT! – Bu kitapçıkta belirtilmeyen diğer tüm bakım işleri yetkili bir Servis Merkezi tarafından gerçekleştirilmelidir. Kesme makinesi devamlı ve düzenli çalışmasını sağlamak için, eski parçaların sadece ORJİNAL YEDEK PARÇALAR ile değiştirilmesi gerektiğini unutmayınız.</p> <p>⚠ Yetkisiz yapılan değişiklikler ve/veya orijinal aksesuarların kullanılmaması operatörde veya üçüncü kişilerde ciddi veya ölümcül yaralanmalara yol açabilir.</p>



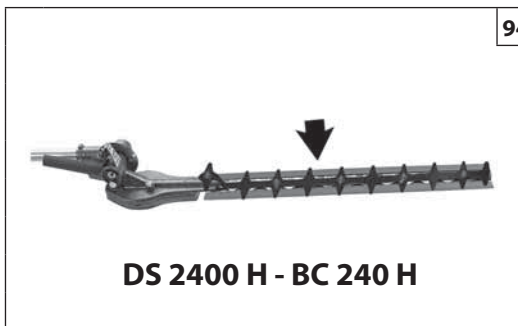
Česky	Русский	Polski
<p align="center">ÚDRŽBA</p>	<p align="center">ОБСЛУЖИВАНИЕ</p>	<p align="center">KONSERWACJA</p>
<p>NOŽE (obr. 88) Čas od času matici (1) a šroub (2) odmontujte a vyčistěte případné usazeniny.</p> <p>⚠ POZOR! - Šrouby stříhací lišty řádně dotáhněte. Koncepte lišt automaticky vyrovnává vůli mezi lištami.</p> <p>BROUŠENÍ (obr. 89) Pilník nebo ostříč vedte vždy v úhlu 45° vzhledem k rovině nože a dodržujte tyto zásady:</p> <ul style="list-style-type: none"> • bruste vždy směrem k řeznému okraji • při broušení brouskem dbejte na to, aby brousek brousil pouze směrem dopředu, při návratu jej nadzvedněte • odlomené hrany břitů odstraňte obtahovacím brouskem • odstraňte co nejméně materiálu • před namontováním nabroušených nožů odstraňte piliny a nože namažte. <p>Nepokoušejte se brousit poškozené nože. Buď je vyměňte nebo zanešte do autorizovaného servisu.</p> <p>MIMOŘÁDNÁ ÚDRŽBA V případě intenzivního používání doporučujeme provést celkovou kontrolu odborným technikem servisu na konci sezóny, v případě normálního používání každé dva roky.</p> <p>⚠ UPOZORNĚNÍ! - Všechny údržbové práce, které nejsou uvedené v této příručce, smí provádět pouze autorizovaná dílna. Chcete-li, aby Vám zahradní plotové nůžky pravidelně a dlouho sloužila, dbejte na to, abyste k případné výměně součástí používali výhradně ORIGINÁLNÍ NÁHRADNÍ DÍLY.</p> <p>⚠ Případné neschválené úpravy a/nebo používání neoriginálního příslušenství může způsobit vážná či smrtelná zranění pracovníka nebo třetích osob.</p>	<p>НОЖИ (Рис. 88) Периодически снимайте и очищайте гайку (1) и винт (2).</p> <p>⚠ ВНИМАНИЕ! – Рекомендуются плотно затягивать винты крепления ножей. Узел ножей сконструирован таким образом, который обеспечивает автоматическое устранение зазоров между ножами.</p> <p>ЗАТОЧКА (Рис. 89) Всегда держите напильник или заточное устройство под углом 45° относительно ножа, а также:</p> <ul style="list-style-type: none"> • Всегда затачивайте в направлении режущей кромки; • Примечание: ведите заточку только в одном направлении; отнимайте напильник от ножа, когда совершаете обратное движение; • Удаляйте заусенцы с края ножа при помощи бруска; • Снимайте как можно меньше материала; • Перед установкой заточенных ножей удалите опилки и смажьте ножи. <p>Не пытайтесь заточить поврежденный нож. Поменяйте его или отнесите в сервисный центр.</p> <p>ТЕХОСМОТР Рекомендуется по окончании сезона в случае интенсивной эксплуатации и раз в два года при нормальной эксплуатации обращаться к специалисту по сервисному обслуживанию для проведения полного техосмотра.</p> <p>⚠ ВНИМАНИЕ! - Вс работы по тхобслуживанию, н описанны в этом руководств, должны проводиться в авторизованном срвисном центр. Для обеспечения правильной и длительной работы кустореза, помните, что при замене деталей должны использоваться исключительно ОРИГИНАЛЬНЫЕ ЗАПЧАСТИ.</p> <p>⚠ Внесение самовольных модификаций или использование неоригинальных принадлежностей может привести к тяжелым и смертельным травмам оператора и третьих лиц.</p>	<p>OSTRZA (Rys.88) Zaleca się okresowo odkręcać i czyścić nakrętkę (1) i śrubę (2) z zanieczyszczeń.</p> <p>⚠ UWAGA! - Zaleca się solidne dokręcenie śrub ostrzy. Zespół ostrzy został zaprojektowany w taki sposób, aby automatycznie eliminował luz pomiędzy ostrzami.</p> <p>OSTRZENIE (Rys. 89) Prowadzić pilnik lub ostrzarkę pod kątem 45° w stosunku do płaszczyzny ostrza oraz:</p> <ul style="list-style-type: none"> • Ostrzyć zawsze w kierunku krawędzi tnącej • Pilnik powinien dotykać ostrza jedynie podczas ruchu w jednym kierunku; podczas ruchu powrotnego podnosić pilnik. • Usunąć wszelkie zadziory z ostrza • Starać się, aby spiłować jak najmniej materiału • Przed zamontowaniem naostrzonych ostrzy, wyeliminować opiłki oraz nasmarować ostrza. <p>Nie ostrzyć zużytych ostrzy. Oddać zużyte ostrza do serwisu lub wymienić.</p> <p>KONSERWACJA NADZWYCZAJNA Na koniec sezonu, w przypadku intensywnego użytkowania, lub co dwa lata, w przypadku zwykłego użytkowania, zlecić ogólny przegląd przez wyspecjalizowanego technika z serwisu technicznego.</p> <p>⚠ UWAGA: Wszystkie czynności konserwacyjne, które nie są opisane w niniejszym podręczniku powinny być wykonywane przez autoryzowany serwis. Aby zagwarantować stałe i prawidłowe działanie nożyce do żywopłótów, należy pamiętać, że przy ewentualnej wymianie części należy stosować wyłącznie ORYGINALNE CZĘŚCI ZAMIENNE.</p> <p>⚠ Ewentualne niedozwolone zmiany i/lub stosowanie nieoryginalnych akcesoriów mogą spowodować poważne lub śmiertelne obrażenia użytkownika lub osób trzecich.</p>



92

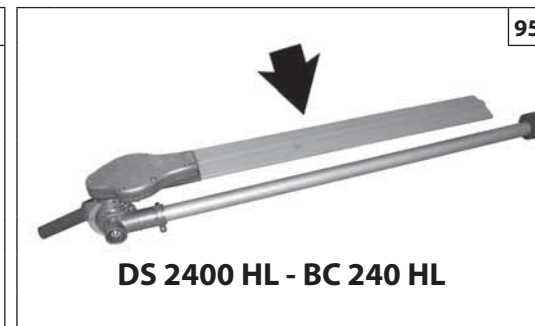


93



94

DS 2400 H - BC 240 H



95

DS 2400 HL - BC 240 HL

Português

Ελληνικά

Türkçe

ARMAZENAGEM**ΑΠΟΘΗΚΕΥΣΗ****MUHAFAZA**

Quando tiver de deixar a máquina parada por longos períodos de tempo:

- Lubrifique a lâmina com um pouco de óleo a fim evitar a formação de ferrugem (Fig. 92).
- Tire o combustível do depósito e volte a colocar o tampo.
- Conserve o aparelho num lugar seco, se possível sem estar em contacto com o solo.
- Elimine o combustível e o óleo segundo as normas e respeitando o meio ambiente.
- Para esvaziar o carburador, ligue o motor e aguarde que este pare (deixar a mistura no carburador poderá originar danos nas membranas).
- Limpe bem as aberturas de filtro de ar (Fig.93).
- **DS 2400 H - BC 240 H:** Monte a cobertura da lâmina (Fig. 94).
- **DS 2400 HL - BC 240 HL:** Monte a cobertura da lâmina (Fig. 95) e dobre o acessório sobre o tubo de transmissão.
- Conserve o aparelho num lugar seco, se possível sem estar em contacto com o solo.
- Os procedimentos de activação após uma armazenagem durante o Inverno são os mesmos que os efectuados para o arranque normal da máquina (pág.76-84).

DEMOLIÇÃO E ELIMINAÇÃO

Boa parte dos materiais usados na construção da máquina são recicláveis; todos os metais (aço, alumínio, latão) podem ser entregues a um ferro-velho comum. Para mais informações, dirija-se ao normal serviço de recolha de resíduos da sua área de residência. A eliminação dos resíduos resultantes da demolição da máquina deverá ser efectuada no pleno respeito com o meio ambiente, evitando poluir o solo, o ar e a água.

Em qualquer caso, devem respeitar-se as legislações locais em vigor na matéria.

Όταν το μηχάνημα δεν πρόκειται να χρησιμοποιηθεί για μεγάλο χρονικό διάστημα:

- Λαδώστε το με λίγο λάδι, για να αποφευχθεί η φθορά (Εικ. 92).
- Βγάλτε το καύσιμο από το ντεπόζιτο και ξαναβάλτε την ταπα.
- Τα καύσιμα και τα λάδια πρέπει να απορρίπτονται σύμφωνα με τη νομοθεσία και με τρόπο ασφαλή για το περιβάλλον.
- Για να αδειάσετε το καρμπιρατέρ, βάλτε μπροστά τον κινητήρα και περιμένετε μέχρι να σβήσει (εάν αφήσετε το μείγμα στο καρμπιρατέρ μπορεί να προκληθεί ζημιά στις μεμβράνες).
- Καθαρίστε προσεκτικά το φίλτρο αέρα (εικ. 93).
- **DS 2400 H - BC 240 H:** Τοποθετήστε το προστατευτικό λεπίδας (εικ. 94).
- **DS 2400 HL - BC 240 HL:** Τοποθετήστε το προστατευτικό λεπίδας (εικ. 95) και καλύψτε με το εξάρτημα τον άξονα μετάδοσης.
- Αποθηκεύστε σε περιβάλλον ξηρό, εάν είναι δυνατόν μακριά από πηγές θερμότητας και δίχως να είναι σε επαφή με το έδαφος.
- Η διαδικασία για τη χρήση του μηχανήματος μετά την περίοδο χειμερινής αποθήκευσης είναι ίδια με εκείνη που απαιτείται για την κανονική εκκίνηση του μηχανήματος (σελ. 76-84).

ΔΙΑΛΥΣΗ ΚΑΙ ΔΙΑΘΕΣΗ

Τα περισσότερα υλικά που χρησιμοποιούνται για την κατασκευή του μηχανήματος είναι ανακυκλώσιμα. Όλα τα μέταλλα (χάλυβας, αλουμίνιο, ορείχαλκος) μπορούν να παραδοθούν σε ειδικά κέντρα ανακύκλωσης. Για πληροφορίες απευθυνθείτε στην υπηρεσία ανακύκλωσης απορριμμάτων της περιοχής σας. Η διάθεση των απορριμμάτων από τη διάλυση του μηχανήματος πρέπει να γίνεται σύμφωνα με τους κανόνες προστασίας του περιβάλλοντος, αποφεύγοντας τη ρύπανση του εδάφους, του αέρα και του νερού.

Σε κάθε περίπτωση πρέπει να τηρείται η ισχύουσα τοπική νομοθεσία.

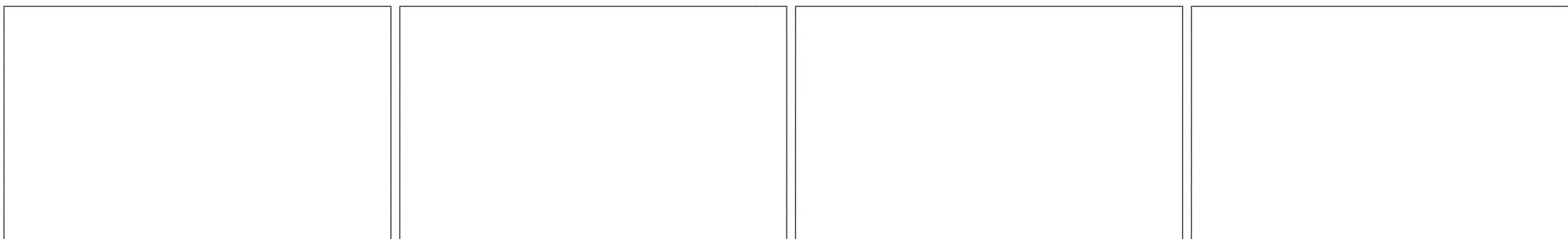
Makine uzun bir süre kullanılmayacaksa:

- Paslanmayı önlemek için bıçağı (Şekil 92) hafifçe yağlayınız.
- Depodan yakıtı boşaltıp kapağını kapatınız.
- Aracı kuru ve serin, tercihen yerden yüksekte bir yerde muhafaza ediniz.
- Yakıtı ve yağı çevresel koşullara dikkat ederek ve yönetmeliklere uygun şekilde imha ediniz.
- Yakıtı boşaltmak için, motoru çalıştırın ve durmasını bekleyin (karışım yakıt içine bırakıldığında çeperler hasar görebilir).
- Hava filtresini dikkatlice temizleyiniz (Şekil 93).
- **DS 2400 H - BC 240 H:** Bıçak kılıfını takınız (Şek. 94).
- **DS 2400 HL - BC 240 HL:** Bıçak kılıfını takınız (Şek. 95) ve aksesuarı transmisyon borusunun üzerine katlayınız.
- Aracı kuru ve serin, tercihen yerden yüksekte bir yerde muhafaza ediniz.
- Bir kış mevsiminden sonra tekrar çalıştırma ile ilgili prosedürler, makinenin normal çalıştırma için geçerli prosedürleri ile aynıdır (syf. 76-84).

İMHA VE DE-MONTAJ

Makinenin yapımında kullanılan materyallerin büyük bir kısmı yeniden dönüştürülebilir; tüm metal aksamlar (çelik, alüminyum, pirinç) normal bir demir geri -dönüştürme merkezine verilebilir. Daha detaylı bilgi için, bölgenizdeki yerel toplama servisine danışınız. Atılan/imha edilen cihazdan geri kalan demonte aksamlar toprak, hava ve suyu kirletmemeye dikkat ederek yok edilmelidir.

Her zaman için bu konu ile ilgili yürürlükteki yerel kanunlara riayet edilmelidir.




Česky	Русский	Polski
<p align="center">SKLADOVÁNÍ</p>	<p align="center">ХРАНЕНИЕ</p>	<p align="center">PRZECHOWYWANIE</p>
<p>Když nebudete stroj po dlouhou dobu používat:</p> <ul style="list-style-type: none"> - Nože natřete trochou oleje, abyste zabránili korozi (obr. 92). - Vylijte palivo z nádržky a znovu našroubujte uzávěr. - Přístroj uchovávejte na suchém místě, pokud možno ne přímo v přímém dotyku se zemí a v dostatečné vzdálenosti od tepelných zdrojů. - Palivo a olej likvidujte podle předpisů a s ohledem na ochranu životního prostředí. - Karburátor vyprázdněte tak, že spustíte motor, a počkáte, až se zastaví (zbytek směsi v karburátoru by mohl poškodit membrány). - Pečlivě očistěte vzduchový filtr (obr. 93). - DS 2400 H - BC 240 H: Namontujte kryt stříhací lišty (obr. 94). - DS 2400 HL - BC 240 HL: Namontujte kryt stříhací lišty (obr. 95) a nástavec sklopte k trubce s hřídelí. - Přístroj uchovávejte na suchém místě, pokud možno ne přímo v přímém dotyku se zemí a v dostatečné vzdálenosti od tepelných zdrojů. - Postup pro uvedení do provozu po zimním uložení je stejný jako postup při normálním spouštění stroje (str. 77-85). <p>DEMONTÁŽ A LIKVIDACE Většinu materiálů použitých při výrobě stroje lze recyklovat; všechny kovy (ocel, hliník, mosaz) je možné odevzdat do sběrných surovin s výkupem železných i neželezných kovů. Informace o sběrnách získáte na správě Vaší obce nebo města v místě svého bydliště. Likvidace odpadu z výrobku musí probíhat v souladu s ochranou životního prostředí a nesmí dojít ke znečištění půd, vzduchu a vody.</p> <p>V každém případě je nutné dodržet příslušné platné místní předpisy.</p>	<p>Если машина длительное время не будет использоваться, выполните следующие операции:</p> <ul style="list-style-type: none"> - Смажьте нож для предотвращения образования ржавчины (Рис. 92). - Опорожните топливный бак и снова установите его крышку на место. - Утилизируйте топливо и масло согласно находящемуся в силе законодательству о защите окружающей среды. - Чтобы опорожнить карбюратор, запустите двигатель и позвольте ему работать до остановки (в случае если в карбюраторе останется топливная смесь, мембраны могут повредиться). - Тщательно очистите воздушный фильтр (Рис. 93). - DS 2400 H - BC 240 H: Установите чехол для ножей (Рис. 94). - DS 2400 HL - BC 240 HL: Установите чехол для ножей (Рис. 95) и согните кусторез, прижав его к трансмиссионной трубке. - Храните бензоножницы в сухом месте, желательнее не на полу и вдали от источников тепла. - Процедура ввода в эксплуатацию после периода зимнего хранения идентична той, которая используется при обычном запуске машины (стр.77-85). <p>УТИЛИЗАЦИЯ Большая часть используемых при производстве кустореза материалов может быть вторично использована; все металлы (сталь, алюминий, латунь) можно сдать в обычные пункты приема металлов. За информацией обращайтесь в местную службу по приемке и сбору отходов. Утилизацию машины следует производить с соблюдением норм защиты окружающей среды, не допуская при этом загрязнения почвы, воздуха и воды.</p> <p>В любом случае необходимо соблюдение действующих в этом отношении местных норм.</p>	<p>Gdy urządzenie nie będzie używane przez dłuższy czas:</p> <ul style="list-style-type: none"> - Naoliwić ostrze, aby zapobiec rdzewieniu (Rys. 92). - Owinąć silnik w folie w tworzywa. - Zutyliżować paliwo i olej zgodnie z obowiązującymi przepisami, w sposób przyjazny dla środowiska. - Aby opróżnić gaźnik, uruchomić silnik i odczekać, dopóki się nie zatrzyma (pozostawianie mieszanki w gaźniku może spowodować uszkodzenie membran). - Oczyszczyć dokładnie filtr powietrza (rys. 93). - DS 2400 H - BC 240 H: Zamontować osłonę ostrza (Rys. 94). - DS 2400 HL - BC 240 HL: Zamontować osłonę ostrza (Rys. 95) i złożyć osprzęt na wale napędowym. - Przechowywać urządzenie w suchym pomieszczeniu, w miarę możliwości nie bezpośrednio na podłożu i daleko od źródeł ciepła. - Procedura uruchomienia po sezonie zimowym jest taka sama, jak podczas zwykłego uruchomienia urządzenia (str. 77-85). <p>DEMONTAŻ ORAZ UTYLIZACJA Znaczna część materiałów użytych do produkcji urządzenia nadaje się do recyklingu; wszystkie metale (stal, aluminium, mosiądz) można oddać w punktach skupu złomu. Aby uzyskać dalsze informacje, należy skontaktować się z lokalnym punktem utylizacji odpadów. Utylizacja odpadów powstałych w wyniku demontażu urządzenia powinna zostać przeprowadzona zgodnie z przepisami dotyczącymi ochrony środowiska i w taki sposób, aby nie zanieczyścić gleby, powietrza ani wody.</p> <p>W każdym przypadku należy przestrzegać obowiązujących przepisów.</p>

P DADOS TECNICOS
GR ΤΕΧΝΙΚΑ ΣΤΟΙΧΕΙΑ

TR TEKNİK ÖZELLİKLERİ
CZ TECHNICKÉ ÚDAJE

RUS UK ТЕХНИЧЕСКИЕ ХАРАКТЕРИСТИКИ
PL DANE TECHNICZNE

		BC 240 H - DS 2400 H	BC 240 HL - DS 2400 HL
Cilindrada - Κυβισμός - Motor kapasitesi - Objem válce - Объем цилиндра - Pojemność silnika	cm ³	21.7	
Motor - Мотор - Motor - Двигатель - Silnik		2 tiempos - χρονα - 2 zamanlı - dvoudobý - 2-х тактный - 2-suwowy ЕМАК	
Potência - Ισχυς - Güç - Výkon - Мощность - Moc	kW	0.9	
Nº rot/min mínima - Αρ. στροφων το λεπτο - Minimum devir (rpm) - Minimální otáčky - Минимальное число оборотов - Obroty minimalne silnika	min ⁻¹	3000	
Nº rot/min máxima - Αρ. μεγιστος στροφων - Maksimum devir (rpm) - Maximální otáčky - Максимальное число оборотов - Obroty maksymalne silnika	min ⁻¹	10.500 *	
Capacidade do depósito de combustível - Χωρητικότητα ρεζερβουάρ καυσίμου - Yakıt deposunun kapasitesi - Objem palivové nádrže - Емкость топливного бака - Pojemność zbiornika na paliwo	 cm ³	400 (0.4 ℓ)	
Primer carburador - Primer карμπуратёр – Primer Karbüratör - Nastříkovač paliva - Устройство прокачки карбюратора - Gaźnik z pompką rozruchową		Si - Ναι - Var - Ano - Да - Так	
Sistema antivibratório - Συστημα αντικραδασμου - Amortisör - Antivibrační systém - Антивибрационная система - Układ antywibracyjny		Si - Ναι - Var - Ano - Да - Так	
Peso - Βαρος - Testeresiz - Hmotnost - Вес - Ciężar	kg	6.8	7.1

P DADOS TECNICOS

GR ΤΕΧΝΙΚΑ ΣΤΟΙΧΕΙΑ

TR TEKNİK ÖZELLİKLERİ

CZ TECHNICKÉ ÚDAJE

RUS **UK** ТЕХНИЧЕСКИЕ ХАРАКТЕРИСТИКИ

PL DANE TECHNICZNE

		BC 240 H - DS 2400 H	BC 240 HL - DS 2400 HL
COMPRIMENTO LĂMINAS - ΜΗΚΟΣ ΛĂΜΑΣ - BIÇAK UZUNLUĐU - DĚLKA NOĐE - ДЛИНА НОЖА - DŁUGOŚC OSTRZA	mm	500	
PASSO LĂMINA - ΒΗΜΑ ΛĂΜΑΣ - BIÇAK KANALI - ZUBOVĂ MEZERA - ШАГ ЗУБЬЕВ НОЖА - PŁASZCZYZNA CIĘCIA OSTRZA	mm	35	
ĂNGULO DE ROTAÇĂO DAS LĂMINAS - ΓΩΝΙΑ ΠΕΡΙΣΤΡΟΦΗΣ ΜΑΧΑΙΡΙΩΝ - BIÇAĐIN DÖNME AÇISI - ÚHEL OTOČENÍ LIŠTY - УГОЛ ВРАЦЦЕНИЯ НОЖЕЙ - KĄT OBROTU OSTRZY		180°	270°
RELAÇĂO DE REDUÇĂO - ΣΧΕΣΗ ΜΕΙΩΣΗΣ - REDÜKSİYON ORANI - REDUKČNÍ POMĚR - ПЕРЕДАТОЧНОЕ ЧИСЛО РЕДУКТОРА - PRZEŁOĐENIE		5 : 1	

P DADOS TECNICOS	TR TEKNİK ÖZELLİKLERİ	RUS UK ТЕХНИЧЕСКИЕ ДАННЫЕ
GR ΤΕΧΝΙΚΑ ΣΤΟΙΧΕΙΑ	CZ TECHNICKÉ ÚDAJE	PL DANE TECHNICZNE

			BC 240 H - DS 2400 H BC 240 HL - DS 2400 HL	
Pressão do som - Ακουστική πίεση – Basınç - Akustická hladina hluku - Уровень звукового давления - Ciśnienie akustyczne	dB (A)	LpA EN ISO 10517 EN ISO 10517/AMD1 EN 22868	93.4	*
Incerteza - Αβεβαιότητα - Belirsizlik - Nejistota - Погрешность - Niepewność	dB (A)		5.0	
Nível de potência acústica registado - Μετρημένη στάθμη ηχητικής ισχύος - Ölçülmüfl ses gücü seviyesi - Naměřená hladina akustického výkonu - Измеренный уровень звуковой мощности - Poziom mocy akustycznej zmierzony	dB (A)	2000/14/EC EN 22868 EN ISO 3744	104.7	
Incerteza - Αβεβαιότητα - Belirsizlik - Nejistota - Погрешность - Niepewność	dB (A)		5.0	
Nivel potencia acústica garantido - Εγγυημένη σταθμη ακουστικής ισχυος - Garanti edilen ses gücü seviyesi - Akustický výkon - Допустимый уровень звукового давления - Moc akustyczna gwarantowana	dB (A)	LWA 2000/14/EC EN 22868 EN ISO 3744	110.0	
Nivel de vibração - Επιπεδο κραδασμου – Titrefiim Úroveň vibrací - Уровень вибрации - Poziom wibracji	m/s ²	EN ISO 10517 EN ISO 10517/AMD1 EN 22867 EN 12096	8.0 (sx) 6.5 (dx)	*
Incerteza - Αβεβαιότητα - Belirsizlik - Nejistota - Погрешность - Niepewność	m/s ²	EN 12096	2.3 (sx) 2.2 (dx)	

*

- P** - Valores médios ponderados (1/2 mínimo, 1/2 plena carga).
- GR** - Μέσος ζυγισμένος τιμές (1/2λάχιστο, 1/2 πλήρως φορτίο).
- TR** - Orta ağırlıklı değerler (asgari 1/2, tam yük 1/2).
- CZ** - Průměrné statistické hodnoty (1/2 volnoběh, 1/2 na plný výkon v řezu).
- RUS - UK** - Оценочные средние величины (1/2 минимум, 1/2 полная нагрузка,).
- PL** - Wartości średnie ważone (1/2 minimum, 1/2 pełne obciążenie,).

NOTE:

DECLARAÇÃO DE CONFORMIDADE	ΔΗΛΩΣΗ ΠΙΣΤΟΤΗΤΑΣ	UYGUNLUK BEYANI	ES PROHLÁŠENÍ O SHODĚ	ЗАЯВЛЕНИЕ О СООТВЕТСТВИИ	DEKLARACJA ZGODNOŚCI
Português	Ελληνικά	Türkçe	Česky	Русский	Polsky
O subscrito,	Ο κατωθεν υπογεγραμμενος,	Aşağıda imzası bulunan,	Níže podepsaný	Я, нижеподписавшийся	Niżej podpisana
EMAK spa via Fermi, 4 - 42011 Bagnolo in Piano (RE) ITALY					
atesta sob a própria responsabilidade que a máquina:	δηλώνει υπενθυνα ότι το μηχάνημα:	aşağıda özellikleri verilen makine ile ilgili olarak sorumluluğu kendine ait olmak üzere müteakip beyanı vermektedir:	prohlašuje na svou vlastní odpovědnost, že stroj:	заявляю под собственной ответственностью, что машина:	świadoma odpowiedzialności za swój produkt, deklaruje, że urządzenie:
1. categoria: corta-sebes	1. Ειδος: θαμνοκοπτικό	1. Tip: kesme makinesi	1. Druh: plotové nůžky	1. Род: кусторезы	1. Typ: nożyce do żywopłótow
2. Marca: / Tipo:	2. Μαρκα: / Τυπος	2. Marka: / Tip:	2. Značka: / Typ:	2. Марка: / Тип:	2. Marka: / Typ:
EFCO DS 2400 H - DS 2400 HL / OLEO-MAC BC 240 H - BC 240 HL					
3. identificação de serie	3. Ανζων	3. Seri tanımlaması	3. Identifikační sériové č.	3. Серийный номер	3. Numer serii
925 XXX 0001 - 925 XXX 9999 (DS 2400 H - BC 240 H) / 893 XXX 0001 - 893 XXX 9999 (DS 2400 HL - BC 240 HL)					
está conformemente às prescrições da diretriz	κατασκευάζεται σύμφωνα με την οδηγία	müteakip direktifin gerekliliklerine uygundur	odpovídá nařízením směrnice	соответствует предписаниям директивы	jest zgodna z przepisami dyrektywy
2006/42/EC - 2014/30/EU - 2000/14/EC - 97/68/EC - 2004/26/EC					
está em conformidade com as disposições das seguintes normas harmonizadas:	συμμορφούται με διατάξεις των ακόλουθων εναρμονισένων προτύπων:	aşağıdaki ilgili standartların şart ve koşullarına uygundur:	odpovídá ustanovením následujících harmonizovaných norem:	соответствует требованиям следующих гармонизированных норм:	jest zgodne z wymogami następujących zharmonizowanych norm:
EN ISO 10517 - EN 55012					

DECLARAÇÃO DE CONFORMIDADE	ΔΗΛΩΣΗ ΠΙΣΤΟΤΗΤΑΣ	UYGUNLUK BEYANI	ES PROHLÁŠENÍ O SHODĚ	ЗАЯВЛЕНИЕ О СООТВЕТСТВИИ	DEKLARACJA ZGODNOŚCI
Português	Ελληνικά	Türkçe	Česky	Русский	Polsky
Procedimentos para as avaliações de conformidade efetuadas	Διαδικασίες που ακολουθήθηκαν για την εκτίμηση της συμμόρφωσης	Takip edilen uygunluk tayini prosedürü	Postupy provedené ke zhodnocení souladu	Используемые процедуры по оценке соответствия требованиям	Wykonane procedury kontroli zgodności
Annex V - 2000/14/EC					
Nível de potência acústica registado	Μετρημένη στάθμη ηχητικής ισχύος	Ölçülmüş ses gücü seviyesi	Naměřená hladina akustického výkonu	Измеренный уровень звуковой мощности	Poziom zmierzonej mocy akustycznej
104.7 dB(A)					
Nível de potencia acústica garantido:	Εγγυημένη σταθμη ακουστικής ισχύος:	Garanti edilen ses gücü seviyesi	Zaručená hladina akustického výkonu	Гарантируемый уровень звуковой мощности	Poziom gwarantowanej mocy akustycznej
110.0 dB(A)					

Feito em / Κατασκευάζεται σε / Yapım yeri / Provedeno v / Сделано в / Wykonano w : Bagnolo in piano (RE) Italy - via Fermi, 4

Data / Ημερομηνία / Datum / Data / Дата: 20/04/2016

Documentação Técnica depositada em Sede Administrativa. - Direcção Técnica

Η τεχνική τεκμηρίωση διατίθεται στην έδρα της εταιρείας. - Τεχνική διεύθυνση

Teknik dokümanlar İdari Merkezde bulundurulmaktadır. - Teknik Kilavuz

Technická dokumentace uložena ve správním sídle společnosti. - Technické vedení

Техническая документация, хранящаяся в административном отделе. - Техническое руководство

Dokumentacja techniczna złożona w siedzibie administracyjnej. - Dyrekcja techniczna

TABELA DE MANUTENÇÃO

Queira notar que os seguintes intervalos de manutenção são aplicáveis apenas para as condições normais de funcionamento. Se o seu trabalho quotidiano for mais exigente relativamente ao normal, os intervalos de manutenção devem ser consequentemente reduzidos.		Antes de cada utilização	Após cada paragem para abastecimento	Semanalmente	Se danificado ou com defeito	Conforme indicado
Máquina completa	Inspeccione: fugas, fendas e desgaste	X	X			
Controlos: interruptor, starter, botão do acelerador e botão de bloqueio do acelerador	Verifique o funcionamento	X	X			
Depósito de combustível	Inspeccione: fugas, fendas e desgaste	X	X			
Filtro de combustível	Inspeccione e limpe			X		
	Substitua o elemento filtrante				X	A cada 6 meses
Lâmina	Inspeccione: danos, afiamento e desgaste	X	X			
	Afie				X	
Lubrificador	Inspeccione: fugas, fendas e desgaste	X	X			
Embraiagem	Inspeccione: danos e desgaste			X		
	Substitua				X	
Todos os parafusos e porcas acessíveis (excluindo os parafusos do carburador)	Inspeccione e aperte			X		
Filtro de ar	Limpe	X				
	Substitua				X	A cada 6 meses
Aletas do cilindro e ranhuras da cobertura do grupo de arranque	Limpe			X		
Cordão de arranque	Inspeccione: danos e desgaste			X		
	Substitua				X	
Carburador	Verifique o ralenti (a corrente não deve rodar ao ralenti)	X	X			
Vela de ignição	Verifique a distância dos eléctrodos			X		
	Substitua				X	A cada 6 meses
Sistema anti-vibrações	Inspeccione: danos e desgaste			X		

ΠΙΝΑΚΑΣ ΣΥΝΤΗΡΗΣΗΣ

Λάβετε υπόψη ότι τα παρακάτω διαστήματα συντήρησης ισχύουν αποκλειστικά και μόνο για κανονικές συνθήκες λειτουργίας του μηχανήματος. Εάν οι συνθήκες χρήσης του μηχανήματος είναι πιο απαιτητικές, τα διαστήματα συντήρησης πρέπει να είναι πιο σύντομα.		Πριν από κάθε χρήση	Μετά από κάθε διακοπή για ανεφοδιασμό	Εβδομαδιαίως	Σε περίπτωση βλάβης ή ζημιάς	Όπως απαιτείται
Ολόκληρο το μηχανήμα	Έλεγχος: διαρροές, ρωγμές και φθορά	X	X			
Έλεγχος: διακόπτη, μίζας, μοχλού γκαζιού και μοχλού απενεργοποίησης γκαζιού	Έλεγχος λειτουργίας	X	X			
Ρεζερβουάρ καυσίμου	Έλεγχος: διαρροές, σχισμές και φθορά	X	X			
Φίλτρο καυσίμου	Έλεγχος και καθαρισμός			X		
	Αντικατάσταση στοιχείου φίλτρου				X	Κάθε 6 μήνες
Λεπίδα	Έλεγχος: ζημιές, τρόχισμα και φθορά	X	X			
	Τρόχισμα				X	
Γρασαδόρος	Έλεγχος: διαρροές, σχισμές και φθορά	X	X			
Συμπλέκτης	Έλεγχος: ζημιές και φθορά			X		
	Αντικατάσταση				X	
Όλες οι βίδες και τα παξιμάδια με εύκολη πρόσβαση (εκτός από τις βίδες του καρμπρατέρ)	Έλεγχος και εκ νέου σύσφιξη			X		
Φίλτρο αέρα	Καθαρισμός	X				
	Αντικατάσταση				X	Κάθε 6 μήνες
Πτερύγια κυλίνδρου και σχισμές περιβλήματος μίζας	Καθαρισμός			X		
Κορδόνι εκκίνησης	Έλεγχος: ζημιές και φθορά			X		
	Αντικατάσταση				X	
Καρμπρατέρ	Έλεγχος ρελαντί (η αλυσίδα δεν πρέπει να περιστρέφεται στο ρελαντί)	X	X			
Μπουζί	Έλεγχος απόστασης ηλεκτροδίων			X		
	Αντικατάσταση				X	Κάθε 6 μήνες
Αντικραδασμικό σύστημα	Έλεγχος: ζημιές και φθορά			X		

BAKIM TABLOSU

Verilen bakım aralıklarının sadece normal çalışma koşulları için geçerli olduğunu lütfen göz önünde bulundurunuz. Günlük çalışmanızın normalden daha ağır olması halinde, bakım aralıkları uygun şekilde kısaltılmalıdır.		Her kullanım öncesinde	Her yakıt doldurma molasından sonra	Haftalık	Hasarlı veya hatalı olması halinde	İstenildiği şekilde
Tüm makine	Gözden geçiriniz: Kaçaklar, çatlaklar ve aşınmalar	X	X			
Kontroller: Siviçler, startör, hız kolu ve hız kesme kolu	Çalışmasını kontrol ediniz	X	X			
Yakıt deposu	Gözden geçiriniz: Kaçaklar, delikler ve aşınmalar	X	X			
Yakıt filtresi	Gözden geçiriniz ve temizleyiniz			X		
	Filtre elemanını değiştiriniz				X	Her 6 ayda
Bıçak	Gözden geçiriniz: Hasar, keskinlik ve aşınma	X	X			
	Bileyiniz				X	
Yağlayıcı	Gözden geçiriniz: Kaçaklar, delikler ve aşınmalar	X	X			
Sürtünme	Gözden geçiriniz: Hasar ve aşınma			X		
	Değiştiriniz				X	
Tüm erişilebilir vidalar ve somunlar (yakıt vidaları hariç)	Gözden geçiriniz ve yeniden sıkılayınız			X		
Hava filtresi	Temizleyiniz	X				
	Değiştiriniz				X	Her 6 ayda
Silindir kanatçıkları ve çalışma tertibatının soğutma panelleri	Temizleyiniz			X		
Çalıştırma kordonu	Gözden geçiriniz: Hasar ve aşınma			X		
	Değiştiriniz				X	
Karbüratör	Rölantiyi kontrol ediniz (rölantideyken zincir dönmemelidir)	X	X			
Buji	Elektrot mesafelerini kontrol ediniz			X		
	Değiştiriniz				X	Her 6 ayda
Anti-titreşim sistemi	Gözden geçiriniz: Hasar ve aşınma			X		

TABULKA ÚDRŽBY

Uvědomte si prosím, že následující intervaly údržby platí pouze pro běžné pracovní podmínky. Je-li vaše denní práce náročnější než běžná, musí se intervaly údržby příslušně zkrátit.		Před každým použitím	Po každé přestávce pro doplnění paliva	Každý týden	Při poškození nebo závadě	Podle potřeby
Celý stroj	Zkontrolovat: úniky, trhliny a opotřebení	X	X			
Kontroly: spínač, startér, páčka plynu a páčka aretace plynu	Kontrola činnosti	X	X			
Palivová nádržka	Zkontrolovat: úniky, trhliny a opotřebení	X	X			
Palivový filtr	Kontrola a čištění			X		
	Výměna filtračního prvku				X	Každých 6 měsíců
Řezný nástroj	Zkontrolovat: poškození, nabroušení a opotřebení	X	X			
	Naostření				X	
Maznice	Zkontrolovat: úniky, trhliny a opotřebení	X	X			
Spojka	Zkontrolovat: poškození a opotřebení			X		
	Vyměnit				X	
Všechny přístupné šrouby a matice (mimo šroubů na karburátoru)	Zkontrolovat a dotáhnout			X		
Vzduchový filtr	Vyčistit	X				
	Vyměnit				X	Každých 6 měsíců
Žebra válce a štěrby v krytu spouštěče	Vyčistit			X		
Startovací lanko	Zkontrolovat: poškození a opotřebení			X		
	Vyměnit				X	
Karburátor	Zkontrolovat minimální otáčky (řetěz se při minimálních otáčkách nesmí otáčet)	X	X			
Svička	Zkontrolovat vzdálenost elektrod			X		
	Vyměnit				X	Každých 6 měsíců
Antivibrační systém	Zkontrolovat: poškození a opotřebení			X		


ТАБЛИЦА ТЕХОБСЛУЖИВАНИЯ

Обращаем Ваше внимание на то, что указанные интервалы техобслуживания предполагают использование устройства в нормальных рабочих условиях. Если повседневные условия эксплуатации устройства являются более тяжелыми, интервалы между операциями техобслуживания должны быть сокращены соответствующим образом.		Каждый раз перед использованием	После каждой заправки	Каждую неделю	В случае повреждения или неисправности	По мере необходимости
Вся машина	Проверить: утечки, трещины и износ	X	X			
Проверки: выключатель, стартер, рычаг акселератора и рычаг фиксатора акселератора	Проверить работоспособность	X	X			
Топливный бак	Проверить: утечки, трещины и износ	X	X			
Топливный фильтр	Проверить и очистить			X		
	Заменить фильтрующий элемент				X	Каждые 6 месяцев
Ножи	Проверить: повреждения, заточка и износ	X	X			
	Заточить				X	
Тавотница	Проверить: утечки, трещины и износ	X	X			
Муфта сцепления	Проверить: повреждения и износ			X		
	Заменить				X	
Все доступные винты и гайки (за исключением винтов карбюратора)	Проверить и затянуть			X		
Воздушный фильтр	Очистить	X				
	Заменить				X	Каждые 6 месяцев
Оребрение цилиндра и отверстия картера запуска	Очистить			X		
Пусковой шнур	Проверить: повреждения и износ			X		
	Заменить				X	
Карбюратор	Проверить холостой режим (цепь не должна вращаться при работе на холостом ходу)	X	X			
Свеча зажигания	Проверить расстояние между электродами			X		
	Заменить				X	Каждые 6 месяцев
Антивибрационная система	Проверить: повреждения и износ			X		


TABELA KONSERWACJI

Należy pamiętać, iż poniższe zalecenia dotyczące częstotliwości konserwacji odnoszą się wyłącznie do standardowych warunków eksploatacji. Jeśli codzienna eksploatacja urządzenia jest intensywniejsza od normalnej, należy zwiększyć częstotliwość konserwacji.		Przed każdym użyciem	Po każdorazowym uzupełnieniu paliwa	Co tydzień	W razie uszkodzenia lub usterki	W razie potrzeby
Całe urządzenie	Sprawdzić: wycieki, pęknięcia i oznaki zużycia	X	X			
Skontrolować: wyłącznik, rozrusznik, dźwignię gazu oraz dźwignię zatrzymującą urządzenie	Sprawdzić działanie	X	X			
Zbiornik na paliwo	Sprawdzić: wycieki, pęknięcia i oznaki zużycia	X	X			
Filtr paliwa	Sprawdzić i wyczyścić			X		
	Wymienić element filtrujący				X	Co 6 miesięcy
Ostrze	Sprawdzić: uszkodzenia, naostrzenie i oznaki zużycia	X	X			
	Naostrzyć				X	
Smarownica	Sprawdzić: wycieki, pęknięcia i oznaki zużycia	X	X			
Sprzęgło	Sprawdzić: uszkodzenia i oznaki zużycia			X		
	Wymienić				X	
Wszystkie dostępne śruby i nakrętki (za wyjątkiem śrub gaźnika)	Sprawdzić i ponownie dokręcić			X		
Filtr powietrza	Oczyścić	X				
	Wymienić				X	Co 6 miesięcy
Żeberka cylindra oraz otwory w pokrywie rozrusznika	Oczyścić			X		
Linka rozrusznika	Sprawdzić: uszkodzenia i oznaki zużycia			X		
	Wymienić				X	
Gaźnik	Sprawdzić minimalną prędkość (łańcuch nie może się obracać na minimalnych obrotach)	X	X			
Świeca zapłonowa	Sprawdzić odległość pomiędzy elektrodami			X		
	Wymienić				X	Co 6 miesięcy
System antywibracyjny	Sprawdzić: uszkodzenia i oznaki zużycia			X		


RESOLUÇÃO DE PROBLEMAS

 **ATENÇÃO:** parar sempre a unidade e desligar a vela antes de efectuar todos os testes correctivos recomendados na tabela abaixo, excepto se for necessário o funcionamento da unidade.


Quando forem verificadas todas as possíveis causas e o problema não for resolvido, consultar um Centro de Assistência Autorizado. Caso se verifique um problema que não esteja listado nesta tabela, consultar um Centro de Assistência Autorizado.

PROBLEMA	CAUSAS POSSÍVEIS	SOLUÇÃO
O motor não arranca ou desliga-se passados poucos segundos do arranque. (Assegure-se que o interruptor está na posição "I")	1. Não faz faísca 2. Motor afogado	1. Verificar a faísca da vela. Se não existir faísca, repetir o teste com uma vela nova (CMR7H). 2. Seguir o procedimento da pág. 82. Se o motor ainda não arrancar, repetir o procedimento com uma vela nova.
O motor arranca, mas não acelera correctamente ou não funciona correctamente a velocidade elevada.	O carburador deve ser regulado.	Contactar um Centro de Assistência Autorizado para afinar o carburador.
O motor não atinge a velocidade plena e/o emite fumo excessivo.	1. Verificar a mistura de óleo/gasolina. 2. Filtro de ar sujo. 3. O carburador deve ser regulado.	1. Utilizar gasolina fresca e um óleo adequado para motores a 2 tempos. 2. Limpar; ver as instruções no capítulo Manutenção do filtro de ar. 3. Contactar um Centro de Assistência Autorizado para regular o carburador.
O motor arranca, roda e acelera, mas não mantém o mínimo.	O carburador deve ser regulado.	Regular o parafuso de mínimo "T" (Fig. 81, pag. 100) no sentido dos ponteiros do relógio para aumentar a velocidade; ver o capítulo Manutenção do carburador.
O motor arranca e funciona, mas a lâmina não se desloca	1. Montagem incorrecta da lâmina 2. Lâmina danificada 3. Embraiagem ou eixo de transmissão danificado	1. Contacte um Centro de Assistência Autorizado 2. Contacte um Centro de Assistência Autorizado 3. Contacte um Centro de Assistência Autorizado
 Atenção: nunca toque na lâmina quando o motor estiver a trabalhar.		

ΑΝΤΙΜΕΤΩΠΙΣΗ ΠΡΟΒΛΗΜΑΤΩΝ

 **ΠΡΟΣΟΧΗ:** Σβήνετε πάντα το μηχάνημα και αποσυνδέετε το μπουζί πριν από την εκτέλεση όλων των συνιστώμενων διορθωτικών ελέγχων που αναφέρονται στον παρακάτω πίνακα, εκτός εάν το μηχάνημα πρέπει να λειτουργεί.

Εάν διερευνηθούν όλες οι πιθανές αιτίες και το πρόβλημα παραμένει, επικοινωνήστε με το εξουσιοδοτημένο κέντρο τεχνικής υποστήριξης. Εάν εμφανιστεί κάποιο πρόβλημα που δεν αναφέρεται στον πίνακα αυτό, επικοινωνήστε με το εξουσιοδοτημένο κέντρο τεχνικής υποστήριξης.

ΠΡΟΒΛΗΜΑ	ΠΙΘΑΝΕΣ ΑΙΤΙΕΣ	ΛΥΣΗ
O κινητήρας δεν παίρνει μπροστά ή σβήνει λίγα μόλις δευτερόλεπτα μετά την εκκίνηση. (Βεβαιωθείτε ότι ο διακόπτης βρίσκεται στη θέση "I")	1. Δεν υπάρχει σπινθήρας 2. Μπουκωμένος κινητήρας	1. Ελέγξτε το σπινθήρα του μπουζί. Εάν δεν υπάρχει σπινθήρας, επαναλάβετε τον έλεγχο με ένα καινούριο μπουζί (CMR7H). 2. Ακολουθήστε τη διαδικασία στη σελ. 82. Εάν ο κινητήρας δεν παίρνει και πάλι μπροστά, επαναλάβετε τη διαδικασία με ένα καινούριο μπουζί.
O κινητήρας παίρνει μπροστά, αλλά δεν επιταχύνει σωστά ή δεν λειτουργεί σωστά σε υψηλή ταχύτητα.	Πρέπει να ρυθμιστεί το καρμπρατέρ.	Επικοινωνήστε με το εξουσιοδοτημένο κέντρο τεχνικής υποστήριξης για τη ρύθμιση του μπουζί.
O κινητήρας δεν μπορεί να φτάσει στη μέγιστη ταχύτητα ή/και εκπέμπει υπερβολικό καπνό.	1. Ελέγξτε το μείγμα λαδιού / βενζίνης. 2. Ακαθαρσίες στο φίλτρο αέρα. 3. Πρέπει να ρυθμιστεί το καρμπρατέρ.	1. Χρησιμοποιείτε φρέσκια βενζίνη και κατάλληλο λάδι για δίχρονο κινητήρες. 2. Καθαρίστε το φίλτρο. Ανατρέξτε στις οδηγίες του κεφαλαίου «Συντήρηση φίλτρου αέρα». 3. Επικοινωνήστε με το εξουσιοδοτημένο κέντρο τεχνικής υποστήριξης για τη ρύθμιση του μπουζί.
O κινητήρας παίρνει μπροστά, γυρίζει και επιταχύνει, αλλά δεν μπορεί να παραμείνει στο ρελαντί.	Πρέπει να ρυθμιστεί το καρμπρατέρ.	Ρυθμίστε τη βίδα του ρελαντί "T" (εικ. 81, σελ. 100) δεξιόστροφα για αύξηση της ταχύτητας. Ανατρέξτε στο κεφάλαιο «Συντήρηση καρμπρατέρ».
O κινητήρας παίρνει μπροστά και λειτουργεί, αλλά η λεπίδα δεν κινείται	1. Εσφαλμένη τοποθέτηση λεπίδας 2. Κατεστραμμένη λεπίδα 3. Τριβή ή βλάβη του άξονα μετάδοσης	1. Επικοινωνήστε με ένα εξουσιοδοτημένο κέντρο τεχνικής υποστήριξης 2. Επικοινωνήστε με ένα εξουσιοδοτημένο κέντρο τεχνικής υποστήριξης 3. Επικοινωνήστε με ένα εξουσιοδοτημένο κέντρο τεχνικής υποστήριξης
 Προσοχή: μην αγγίζετε ποτέ τη λεπίδα όταν ο κινητήρας λειτουργεί.		

PROBLEM GİDERME



DİKKAT: ünitenin çalıştırılmasının istenilmesi haricinde, aşağıdaki tabloda önerilen tüm düzeltici testleri gerçekleştirmeden önce daima üniteyi durdurunuz ve bujinin bağlantısını kesiniz.

Olası tüm sebepler kontrol edildikten sonra halen problemin giderilememesi halinde, bir Yetkili Servise danışınız. Bu tabloda listelenenlerden farklı bir problemin tespit edilmesi halinde, bir Yetkili Servise danışınız.

PROBLEM	OLASI SEBEPLER	ÇÖZÜM
Motor çalışmıyor veya çalıştıktan birkaç saniye sonra kapanıyor. (Çalıştırma düğmesinin "I" konumunda olduğundan emin olunuz)	<ol style="list-style-type: none"> 1. Kıvılcım yoktur 2. Motor boğulmuştur 	<ol style="list-style-type: none"> 1. Bujinin kıvılcımını kontrol ediniz. Kıvılcım yoksa, testi yeni bir buji ile tekrarlayınız (CMR7H). 2. Sayfa 82'deki prosedürü uygulayınız. Eğer motor hala çalışmıyorsa, prosedürü yeni bir bujiyle tekrarlayınız.
Motor çalışmaya başlıyor fakat düzgün şekilde hızlanmıyor veya yüksek hızda düzgün çalışmıyor.	Karbüratörün ayarlanması gerekiyordur.	Karbüratörü ayarlamak için bir Yetkili Servis ile temas kurunuz.
Motor tam hıza ulaşmıyor ve / veya aşırı miktarda duman çıkıyor.	<ol style="list-style-type: none"> 1. Yağ / benzin karışımını kontrol ediniz. 2. Hava filtresi kirlidir. 3. Karbüratörün ayarlanması gerekiyordur. 	<ol style="list-style-type: none"> 1. Taze benzin ve un 2 devirli motorlar için uygun bir yağ kullanınız. 2. Temizleyiniz; Bakım - hava filtresi bölümündeki talimatları okuyunuz. 3. Karbüratörü ayarlamak için bir Yetkili Servis ile temas kurunuz.
Motor çalışıyor, dönüyor ve hızlanıyor fakat rölantiye girmiyor.	Karbüratörün ayarlanması gerekiyordur.	Hızı arttırmak için rölantinin "T" vidasını (Şekil 81, Sayfa 100) saat yönünde ayarlayınız; Bakım - karbüratör bölümüne bakınız.
Motor marş basıyor ve çalışıyor, ancak bıçak hareket etmiyor	<ol style="list-style-type: none"> 1. Bıçak doğru takılmamış 2. Bıçak zarar görmüş 3. Kavrama veya transmisyon şaftı hasarlı 	<ol style="list-style-type: none"> 1. Bir Yetkili Servis ile temasa geçiniz. 2. Bir Yetkili Servis ile temasa geçiniz. 3. Bir Yetkili Servis ile temasa geçiniz.
Dikkat: Motor çalışırken asla bıçağa dokunmayınız.		

ŘEŠENÍ PROBLÉMU




POZOR: jednotku vždy vypněte a odpojte zapalovací svíčku, než začnete provádět kontroly doporučené v tabulce, mimo případy, kdy se vyžaduje jednotka v činnosti.


Když byly zkontrolovány všechny možné příčiny a problém nebyl vyřešen, spojte se s autorizovaným servisním střediskem. Když zjistíte problém, který nebyl uveden v tabulce, spojte se s autorizovaným servisním střediskem.

PROBLÉM	MOŽNÉ PŘÍČINY	ŘEŠENÍ
Motor nelze nastartovat nebo zhasne několik sekund po nastartování. (Ujistěte se, že přepínač je v poloze "I")	<ol style="list-style-type: none"> 1. Svíčka nedává jiskru 2. Motor je přehlcený 	<ol style="list-style-type: none"> 1. Zkontrolujte jiskru svíčky. Pokud svíčka nedává jiskru, opakujte test s novou svíčkou (CMR7H). 2. Postupujte podle popisu na str.83. Pokud se motor stále nerozjede, opakujte postup s novou svíčkou.
Motor se rozjede, ale řádně nezvyšuje otáčky nebo při vysokých otáčkách nepracuje správně.	Karburátor se musí seřidit.	Spojte se s autorizovaným servisním střediskem pro seřízení karburátoru.
Motor nedosáhne plných otáček a/nebo příliš kouří.	<ol style="list-style-type: none"> 1. Zkontrolujte směs oleje s benzinem. 2. Znečištěný vzduchový filtr. 3. Karburátor se musí seřidit. 	<ol style="list-style-type: none"> 1. Použijte nový benzin a olej vhodný pro dvoutaktní motory. 2. Vyčistěte; viz pokyny v kapitole Údržba vzduchového filtru. 3. Spojte se s autorizovaným servisním střediskem pro seřízení karburátoru.
Motor nastartuje, funguje a zrychluje, ale nedrží si volnoběžné otáčky.	Karburátor se musí seřidit.	Seřidte šroub volnoběhu "T" (obr.81, str.100) ve směru hodinových ručiček pro zvýšení otáček; viz kapitola Údržba karburátoru.
Motor se rozjede a funguje, ale řezný nástroj se nepohybuje	<ol style="list-style-type: none"> 1. Montáž správného řezného nástroje 2. Poškozený řezný nástroj 3. Poškozená spojka nebo hnací hřídel 	<ol style="list-style-type: none"> 1. Spojte se s oprávněným servisním střediskem 2. Spojte se s oprávněným servisním střediskem 3. Spojte se s oprávněným servisním střediskem
Pozor: nikdy se nedotýkejte řezného nástroje, když je motor v činnosti.		

ПОИСК И УСТРАНЕНИЕ НЕИСПРАВНОСТЕЙ

 **ВНИМАНИЕ!** Всегда останавливайте машину и отсоединяйте свечу перед тем, как приступать к выполнению всех операций, указанных в нижеприведенной таблице, за исключением тех случаев, когда для их выполнения необходимо функционирование машины.


Если после выполнения всех проверок неисправность остается, обратитесь в авторизованный сервисный центр. В случае появления неисправности, не указанной в этой таблице, обратитесь в авторизованный сервисный центр.

НЕИСПРАВНОСТЬ	ВОЗМОЖНЫЕ ПРИЧИНЫ	СПОСОБ УСТРАНЕНИЯ
Двигатель не запускается или глохнет через несколько секунд после запуска. (Убедитесь в том, что переключатель установлен в положение "I")	<ol style="list-style-type: none"> Нет искры Двигатель "залил" топливом 	<ol style="list-style-type: none"> Проверьте иску свечи. При отсутствии искры повторите проверку с новой свечой (CMR7H). Выполните процедуру, описанную на стр.83. Если двигатель все еще не зажигается, повторите эту процедуру с новой свечой.
Двигатель запускается, но не развивает нужные обороты или неверно работает на большой скорости.	Карбюратор подлежит регулировке.	Обратитесь в авторизованный сервисный центр для выполнения регулировки карбюратора.
Двигатель не набирает полную скорость и/или сильно дымит.	<ol style="list-style-type: none"> Проверьте бензино-масляную смесь. Засорен воздушный фильтр. Карбюратор подлежит регулировке. 	<ol style="list-style-type: none"> Используйте свежий бензин и специальное масло для 2-тактных двигателей. Прочистите; см. указания, приведенные в главе "Техобслуживание воздушного фильтра". Обратитесь в авторизованный сервисный центр для выполнения регулировки карбюратора.
Двигатель запускается, вращается, но не держит обороты на холостом ходу.	Карбюратор подлежит регулировке.	Отрегулируйте положение регулировочного винта холостого хода "Т" (Рис.81, стр.100), поворачивая его по часовой стрелке для увеличения скорости; см. главу "Техобслуживание карбюратора".
Двигатель запускается и работает, но ножи не перемещаются  Внимание: не дотрагивайтесь до ножей, пока двигатель работает.	<ol style="list-style-type: none"> Неправильный монтаж ножей Ножи повреждены Неисправность муфты сцепления или трансмиссионного вала 	<ol style="list-style-type: none"> Свяжитесь с уполномоченным центром технической поддержки Свяжитесь с уполномоченным центром технической поддержки Свяжитесь с уполномоченным центром технической поддержки

ROZWIĄZYWANIE PROBLEMÓW

 **UWAGA:** przed wykonaniem wszystkich zalecanych w poniższej tabeli czynności należy zawsze wyłączyć urządzenie i odłączyć świecę zapłonową, z wyjątkiem napraw wymagających działania urządzenia.

Po sprawdzeniu wszystkich możliwych przyczyn, jeśli problem nie został rozwiązany, należy zwrócić się do Autoryzowanego Serwisu. Jeśli pojawi się usterka nie wymieniona w tabeli, należy zwrócić się do Autoryzowanego Serwisu.

PROBLEM	MOŻLIWE PRZYCZYNY	ROZWIĄZANIE
Silnik nie rusza lub wyłącza się po kilku sekundach od uruchomienia. (Upewnić się, że wyłącznik znajduje się w położeniu "I")	<ol style="list-style-type: none"> Brak iskry zapłonowej Silnik jest zalany 	<ol style="list-style-type: none"> Sprawdzić iskrę świecy zapłonowej. Jeśli brak jest iskry, powtórzyć test z nową świecą (CMR7H). Wykonać procedurę ze str. 83. Jeśli silnik nadal nie rusza, powtórzyć procedurę z nową świecą.
Silnik rusza, ale nie przyspiesza w prawidłowy sposób lub nie działa prawidłowo przy dużej prędkości.	Należy wyregulować gaźnik.	Zwrócić się do Autoryzowanego Serwisu w celu regulacji gaźnika.
Silnik nie osiąga pełnej prędkości i/lub wytwarza nadmierną ilość dymu.	<ol style="list-style-type: none"> Sprawdzić mieszanekę oleju z benzyną. Zanieczyszczony filtr powietrza. Należy wyregulować gaźnik. 	<ol style="list-style-type: none"> Stosować świeżą benzynę i olej odpowiedni do silników dwusuwowych. Wyczyścić; zobacz instrukcję w rozdziale Konserwacja filtra powietrza. Zwrócić się do Autoryzowanego Serwisu w celu regulacji gaźnika.
Silnik uruchamia się, pracuje i przyspiesza, ale nie przechodzi na bieg jałowy.	Należy wyregulować gaźnik.	Wyregulować śrubę biegu jałowego "T" (Rys. 81, str. 100) w kierunku zgodnym z ruchem wskazówek zegara, aby zwiększyć prędkość; zobacz rozdział Konserwacja gaźnika.
Silnik uruchamia się i działa, ale ostrze się nie porusza  Uwaga: nie dotykać nigdy ostrza, gdy silnik pracuje.	<ol style="list-style-type: none"> Nieprawidłowo zamontowane ostrze Uszkodzone ostrze Uszkodzone sprzęgło lub wał napędowy. 	<ol style="list-style-type: none"> Skontaktować się z autoryzowanym serwisem Skontaktować się z autoryzowanym serwisem Skontaktować się z autoryzowanym serwisem

Português	Ελληνικά	Türkçe
-----------	----------	--------

CERTIFICADO DE GARANTIA

Este aparelho foi projectado e fabricado em conformidade com os critérios mais avançados da tecnologia actual. A empresa fabricante oferece uma garantia sobre os seus produtos de 24 meses, a partir da data de aquisição para utilização privada e actividades de tempos livres. A garantia é limitada a 12 meses no caso de uso profissional.

- Condições gerais de garantia**
- A garantia inicia a partir do momento de compra. O fabricante, mediante a rede de assistência técnica, substituirá gratuitamente os defeitos causados pela não conformidade do material, processo de fabrico e produção. A garantia não anula os direitos legais previstos pelo Código civil contra as consequências derivadas de defeitos ou vícios do aparelho.
 - O pessoal técnico intervirá o mais rápido possível compativelmente com as próprias exigências de organização.
 - Para requerer a assistência durante o período de garantia, é preciso exhibir ao pessoal autorizado o certificado de garantia abaixo ilustrado preenchido plenamente, carimbado pelo revendedor e a respectiva factura ou recibo, qual comprovante da data de compra.**
 - A garantia decai nos seguintes casos:
 - Falta evidente de manutenção;
 - Utilização imprópria do produto ou alterações do mesmo;
 - Utilização de lubrificantes ou combustíveis impróprios;
 - Utilização de sobresselentes ou acessórios não originais;
 - Intervenções efectuadas por pessoal não autorizado;
 - O fabricante exclui do período de garantia os materiais de consumo e os órgãos sujeitos ao desgaste normal derivado da utilização do aparelho.
 - A garantia exclui as intervenções de actualização e de melhorias do aparelho.
 - A garantia não inclui pôr em ponto o aparelho bem como as intervenções de manutenção eventualmente necessárias durante o período de garantia.
 - Eventuais danos derivados do transporte devem ser assinalados imediatamente ao transportador; a inobservância, acarreta no decaimento da garantia.
 - Para os motores de outras marcas (Briggs & Stratton, Subaru, Honda, Lombardini, Kohler, etc.) montados nos nossos aparelhos, vale a garantia conferida pelos respectivos fabricantes.
 - A garantia não inclui eventuais danos, directos ou indirectos causados a pessoas ou bens materiais derivados da inutilização da máquina por ruptura ou da suspensão obrigada da sua utilização.

ΕΓΓΥΗΣΗ

Αυτό το μηχανήμα έχει σχεδιαστεί και κατασκευαστεί με τις πιο μοντέρνες τεχνικές παραγωγής. Η κατασκευάστρια Εταιρία εγγυάται για τα προϊόντα της για μια περίοδο 24 μηνών από την ημερομηνία αγοράς, για ιδιωτική και ερασιτεχνική χρήση. Η εγγύηση περιορίζεται στους 12 μήνες στην περίπτωση επαγγελματικής χρήσης.

- Γενικοί όροι της εγγύησης**
- Η ισχύς της εγγύησης αρχίζει από την ημερομηνία αγοράς. Ο κατασκευαστής μέσω του δικτύου πώλησης και τεχνικής εξυπηρέτησης αντικαθιστά δωρεάν τα ελαττωματικά εξαρτήματα που οφείλονται σε υλικό, επεξεργασία και παραγωγή. Η εγγύηση δεν στερεί στον αγοραστή τα νομικά δικαιώματα που προβλέπονται από τον αστικό κώδικα όσον αφορά τις επιπτώσεις των ατελειών ή των ελαττωμάτων που προκλήθηκαν από το αγορασμένο προϊόν.
 - Το τεχνικό προσωπικό ια επέμβει το συντομότερο δυνατό μέσα στα χρονικά όρια που επιτρέπουν οι οργανωτικές απαιτήσεις.
 - Για τεχνική υποστήριξη κατά την περίοδο εγγύησης είναι απαραίτητο να επιδείξετε στο εξουσιοδοτημένο προσωπικό το παρακάτω πιστοποιητικό εγγύησης σφραγισμένο από το κατάστημα πώλησης, πλήρως συμπληρωμένο και να συνοδεύεται από τιμολόγιο αγοράς ή νόμιμη απόδειξη που να αποδεικνύει την ημερομηνία αγοράς.**
 - Η εγγύηση παύει να ισχύει σε περίπτωση:
 - Εμφανούς απουσίας συντήρησης.
 - Λανθασμένης χρήσης του προϊόντος ή επεμβάσεων.
 - Ακατάλληλων λιπαντικών ή καυσίμου.
 - Χρήσης μη γνήσιων ανταλλακτικών ή αξεσουάρ.
 - Επεμβάσεων που έγιναν από μη εξουσιοδοτημένο προσωπικό.
 - Ο κατασκευαστής δεν καλύπτει με την εγγύηση τα αναλώσιμα υλικά και τα εξαρτήματα που υπόκεινται φυσιολογική φθορά κατά τη λειτουργία.
 - Η εγγύηση αποκλείει τις επεμβάσεις ενημέρωσης και βελτίωσης του προϊόντος.
 - Η εγγύηση δεν καλύπτει τη ρύμιση και τις επεμβάσεις συντήρησης που μπορεί να λάβουν χώρα κατά την περίοδο εγγύησης.
 - Ενδεχόμενες ζημιές που προκλήθηκαν κατά τη μεταφορά πρέπει να αναφερθούν αμέσως στο μεταφορέα διαφορετικά παύει η ισχύς της εγγύησης.
 - Για τους κινητήρες άλλων κατασκευαστών (Briggs & Stratton, Subaru, Honda, Lombardini, Kohler, κλπ.) που είναι εγκατεστημένοι στα μηχανήματά μας, ισχύει η εγγύηση που χορηγείται από τον κατασκευαστή του κινητήρα.
 - Η εγγύηση δεν καλύπτει ενδεχόμενες ζημιές, άμεσες ή έμμεσες, που ια προκλήσουν σε άτομα ή αντικείμενα από βλάβες του μηχανήματος ή παρατεταμένη εξαναγκασμένη διακοπή στη χρήση αυτού.

- GARANTİ ŞARTLARI**
- Garanti süresi, malın teslim tarihinden itibaren başlar ve 2 (iki) yıldır. Malın kullanım ömrü 5 (beş) yıldır.
 - Malın bütün parçaları dahil olmak üzere tamamı firmamızın garanti kapsamındadır.
 - Malın garanti süresi içerisinde arızalanması durumunda, tamirde geçen süre garanti süresine eklenir. Malın tamir süresi 20 (yirmi) iş gününü geçemez. Bu süre mala ilişkin arızanın servis istasyonuna, servis istasyonunun olmaması durumunda malın satıcısı, bayii, acentası, temsilciliği, ithalatçısı veya imalatçısı-üreticisinden birine bildirim tarihinden itibaren başlar. Tüketicinin arıza bildirimini; telefon, faks, e-posta, iadeli taahhütlü mektup, veya benzeri bir yolla yapması mümkündür. Ancak, uyumsuzluk halinde ispat yükümlülüğü tüketiciye aittir. Malın arızasının 10 iş günü içinde giderilmemesi halinde, imalatçı-üretici veya ithalatçı; malın tamiri tamamlanıncaya kadar, benzer özelliklere sahip başka bir malı tüketicinin kullanımına tahsis etmek zorundadır.
 - Malın garanti süresi içerisinde gerek malzeme ve işçilik, gerekse montaj hatalarından dolayı arızalanması halinde, işçilik masraflı, değiştirilen parça bedeli ya da başka herhangi bir ad altında hiçbir ücret talep etmeksizin tamiri yapılacaktır.
 - Tüketicinin onarım hakkını kullanmasına rağmen malın;
 - Tüketiciye teslim edildiği tarihten itibaren, belirlenen garanti süresi içerisinde kalmak, kaydıyla, en az dört defa veya imalatçı-üretici veya ithalatçı tarafından belirlenen garanti süresi içerisinde altı defa arızalanmasının yanısıra, bu maldan yararlanamamayı sürekliliği kılması,
 - Tamiri için gereken azami sürenin aşılması,
 - Firmanın servis istasyonunun mevcut olmaması halinde sırasıyla satıcısı, bayii, acentesi, temsilciliği, ithalatçısı veya imalatçı-üreticisinden birinin düzenleyeceği raporla arızanın tamininin mümkün bulunmadığının belirlenmesi, durumlarında tüketici malın ücretsiz değiştirilmesini, bedel iadesi veya ayıp oranında bedel indirimini talep edebilir.
 - Malın kullanma kılavuzunda yer alan hususlara aykırı kullanılmasından kaynaklanan arızalar garanti kapsamı dışındadır.
 - Garanti Belgesi ile ilgili olarak çıkabilecek sorunlar için Gümrük ve Ticaret Bakanlığı, Tüketicinin Korunması ve Piyasa Gözetimi Genel Müdürlüğü'ne başvurulabilir.

MALIN GARANTİ SÜRESİ SATIN ALMA TARİHİNDEN İTİBAREN "24 AY"DIR.
MALIN KULLANIM ÖMRÜ SATIN ALMA TARİHİNDEN İTİBAREN "10 YIL"DIR.

Satın almış olduğunuz bu ürünün ithalatçısı "**SEMAK MAKİNA TİCARET VE SANAYİ A. Ş.**" yedek parçalarını bulunabilirliğini, malın kullanım süresi olan "10 yıl" süresince sağlama garantisini vermiştir.

Makinanın kullanım kılavuzunda belirtilen uyarı ve önemlere uygun kullanım gereklidir.

Tamir ve/veya bakım için yetkili servislere başvurunuz.

MODELO - MONTEAO	DATA - ΗΜΕΡΟΜΗΝΙΑ	ÜRETİCİ FİRMANIN			
SERIAL No ΔΙΑΔΟΧΙΚΟΣ ΑΡΙΘΜΟΣ	DISTRIBUIDOR - ΚΑΤΑΣΤΗΜΑ ΠΩΛΗΣΗΣ	ÜNVANI:	EMAK S.P.A		
COMPRADOR - ΑΓΟΡΑΣΜΕΝΟ ΑΜΟ ΤΟΝ ΚΙΠΟ		ADRESİ:	Via E. Fermi, 4 - 42011 Bagnolo in Piano (Reggio Emilia) ITALYA		
		TEL/FAX:	+390522951555		
		WEB:	www.emak.it		
		E-mail:	info@emak.it		
		İTHALATÇI FİRMANIN			
		ÜNVANI:	SEMAK MAKİNA TİCARET VE SANAYİ A. Ş.		
		MERKEZ ADRESİ:	ALTAYÇESME MAH. YASEMİN SOK. NO:27 34843 MALTEPE-İSTANBUL/TURKİYE		
		TEL/FAX:	02164594865/02164429325		
		WEB:	www.semak.com.tr		
		E-mail:	info@semak.com.tr		
		SERVIS İSTASYONUNUN			
		ÜNVANI	ADRESİ	YETKİLİSİ	TEL/FAX
		SEMAK MAKİNA TİCARET VE SANAYİ A. Ş.	GEBZE GÜZELLER ORGANİZE SAN.BÖLGESİ İNÖNÜ MAH. AŞIK VEYSEL SK. NO. 2 41400 GEBZE/KOCAELİ	SELİM KELEŞ	0262 7232900 / 0262 7232929

Não enviar! Anexe apenas em caso de pedido de assistência técnica.
 Μην το στείλετε! Επισυνάπτεται μόνο σε περίπτωση αίτησης τεχνικής εγγύησης.

ZÁRUKA A SERVIS

ГАРАНТИЙНЫЙ ТАЛОН

KARTA GWARANCYJNA

Tento stroj byl navržen a vyroben pomocí nejmodernější výrobní techniky. Záruční podmínky platí tak, jak jsou popsány v záručním listě prodejce. Servis v České republice a na Slovensku provádí firma Mountfield ve svých prodejnách, specializovaných servisních střediscích a přes své dealery.

Данное изделие разработано и произведено в соответствии с самыми современными технологиями. Фирма-изготовитель дает гарантию на свои изделия в течение 24 месяцев со дня покупки при условии, что они применяются для личного и непрофессионального пользования. В случае профессионального использования гарантия действует в течение 12 месяцев.

Общие гарантийные условия

- 1) Гарантийный срок устанавливается, начиная с момента приобретения данного изделия. Компания через свою торговую сеть и сеть центров технической поддержки обеспечивает бесплатную замену деталей, имеющие дефекты исходных материалов, изготовления или сборки. Договор гарантии не влияет на права покупателя, обеспечиваемые законодательством в отношении последствий дефектов или брака проданного изделия.
- 2) Технический персонал фирмы выполнит гарантийные работы максимально быстро в пределах времени, определенных организационными требованиями.
- 3) Для получения гарантийного обслуживания необходимо предъявить уполномоченным представителям полностью заполненный нижеприведенный гарантийный талон с печатью дилера, а также чек, подтверждающий дату покупки.
- 4) Изделие не подлежит гарантийному обслуживанию:
 - при очевидном отсутствии обслуживания изделия;
 - в случае нарушения условий эксплуатации изделия или нарушения конструкции;
 - использования ненадлежащего топлива или смазки;
 - использования запчастей или принадлежностей, не являющихся фирменными;
 - если ремонт изделия производился самостоятельно или неавторизованной мастерской.
- 5) Фирма-изготовитель не предоставляет гарантии на быстроизнашивающиеся узлы и расходные материалы.
- 6) Гарантия не включает в себя операции по апгрейдингу или улучшению изделия.
- 7) Гарантия не включает в себя операции по запуску и техобслуживанию, произведенные в период гарантийного срока.
- 8) Претензии по повреждениям, причиненным при транспортировке, должны немедленно предъявляться транспортировщику, в противном случае условия гарантии будут считаться нарушенными.
- 9) Для двигателей других марок (Briggs & Stratton, Subaru, Honda, Lombardini, Kohler и т.д.), установленных на наших изделиях, сохраняется гарантия их производителей.
- 10) Гарантия не покрывает прямой или косвенный ущерб, могущий быть причиненным людям или их собственности, вследствие неисправности изделия или его вынужденного простоя.

Niniejsze urządzenie zostało zaprojektowane i wykonane przy wykorzystaniu najnowocześniejszych technik produkcyjnych. Producent udziela gwarancji na swoje wyroby na okres dwudziestu czterech (24) miesięcy od daty zakupu do celów prywatnych i hobbystycznych. W przypadku używania produktu do zastosowań profesjonalnych okres gwarancyjny ograniczony jest do 12 miesięcy.

Ogólne warunki gwarancji

- 1) Gwarancja obowiązuje począwszy od dnia zakupu. Producent, poprzez sieć sprzedaży i obsługi technicznej, wymienia bezpłatnie części z wadami materiałowymi, wadami powstałymi w toku obróbki oraz wadami produkcyjnymi. Gwarancja nie znosi prawa nabywcy przewidzianego w kodeksie cywilnym i dotyczącego rozszczeń w wyniku wad i uszkodzeń spowodowanych przez sprzedany przedmiot.
- 2) Personel techniczny przystąpi do naprawy w czasie, na który pozwolą wymagania organizacyjne, zawsze najszybciej jak to możliwe.
- 3) Aby skorzystać z naprawy gwarancyjnej, konieczne jest przedstawienie autoryzowanym pracownikom obsługi poniższej karty gwarancyjnej, oświadczonej przez sprzedawcę, wypełnionej we wszystkich swoich częściach oraz faktury zakupu lub paragonu lub też innego wymaganego prawnie dokumentu sprzedaży z odnotowaną datą zakupu.
- 4) Utrata gwarancji następuje w przypadku:
 - Widocznego braku konserwacji.
 - Nieprawidłowego użytkowania wyrobu lub jego przeróbek.
 - Stosowania niewłaściwych smarów lub paliwa.
 - Stosowania nieoryginalnych części zamiennych lub akcesoriów.
 - Wykonywania napraw przez osoby nieupoważnione.
- 5) Producent nie obejmuje gwarancją części podlegających normalnemu zużyciu podczas pracy urządzenia.
- 6) Gwarancja nie obejmuje prac mających na celu unowocześnienie i ulepszenie produktu.
- 7) Gwarancja nie obejmuje ustawienia ani czynności konserwacyjnych które będą konieczne w okresie gwarancji.
- 8) Ewentualne uszkodzenia powstałe podczas transportu powinny zostać natychmiastowo zgłoszone przewoźnikowi pod groźbą utraty gwarancji.
- 9) Dla silników innych marek (Briggs & Stratton, Subaru, Honda, Lombardini, Kohler, itp.) montowanych w naszych urządzeniach obowiązuje gwarancja udzielona przez producenta silnika.
- 10) Gwarancja nie obejmuje ewentualnych szkód, bezpośrednio lub pośrednio wyrządzonych osobom lub rzeczom z powodu usterek w urządzeniu lub wynikłych z wymuszonego przedłużonego przestoju w pracy urządzenia.

МОДЕЛЬ - MODEL

DATA - DATUM

СЕРИЙНЫЙ НОМЕР
NR. FABRYCZNY

ПРОДАВЕЦ - SPRZEDAWCA

ПОКУПАТЕЛЬ - KUPUJĄCY

Не присылать отдельно! Приложить к заявке на оказание гарантийной технической помощи.
Nie wysyłać! Dołączyć tylko do żądanej ewentualnie gwarancji technicznej.

P

ATENÇÃO: Este manual deve acompanhar o aparelho durante toda a sua vida.

GR

ΠΡΟΣΟΧΗ! - Το παρόν εγχειρίδιο πρέπει να συνοδεύει το μηχάνημα καθ'όλη τη διάρκεια ζωής του.

TR

DİKKAT - Bu kılavuz, kullanım ömrü süresince makinenin yanında bulundurulmalıdır.

CZ

POZOR: Tento návod musí být dostupný po celou dobu životnosti motoru.

RUS - UK

ВНИМАНИЕ: Данное руководство должно находиться вместе с двигателем на протяжении всего срока его службы.

PL

UWAGA! Niniejsza instrukcja powinna towarzyszyć urządzeniu przez cały okres jego eksploatacji.

