
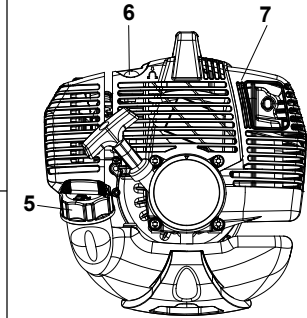
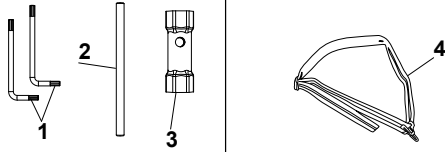
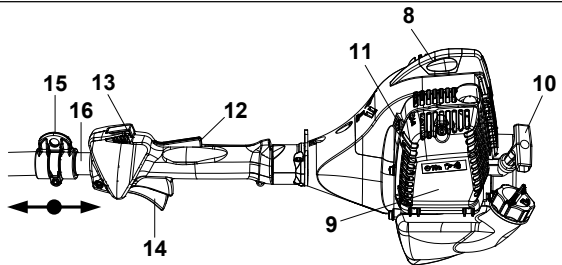
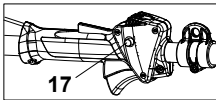
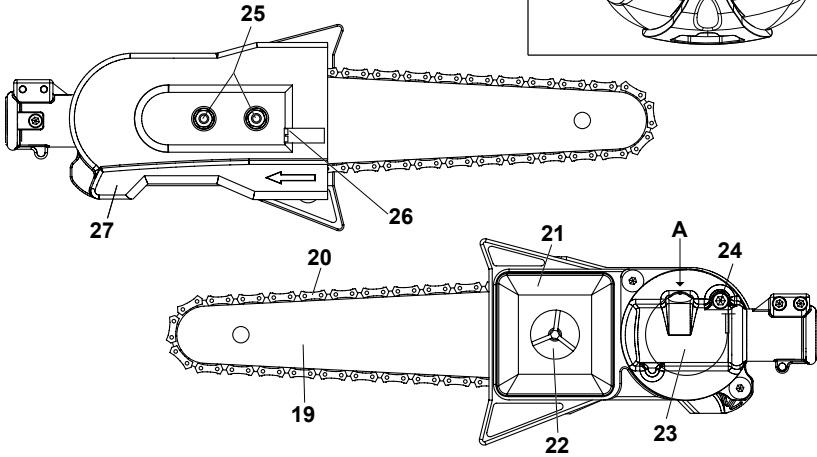
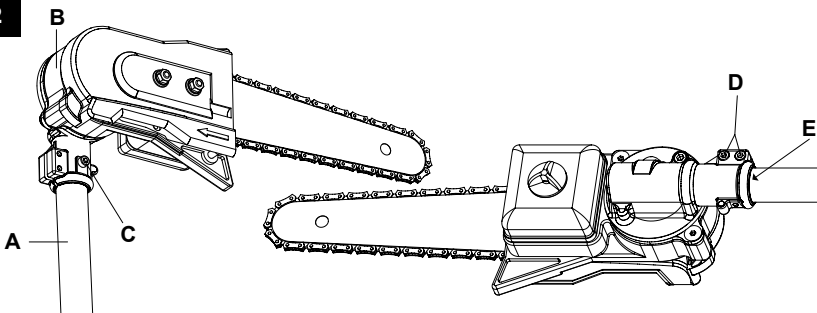
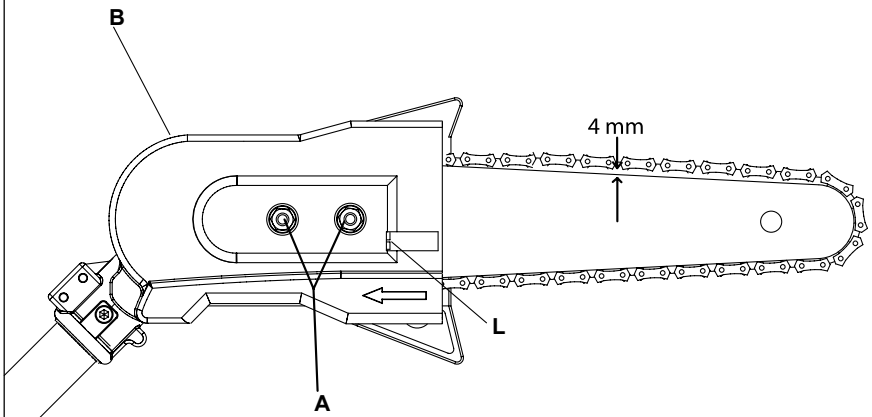
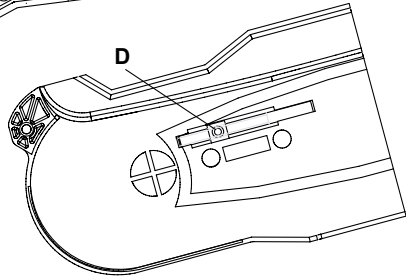
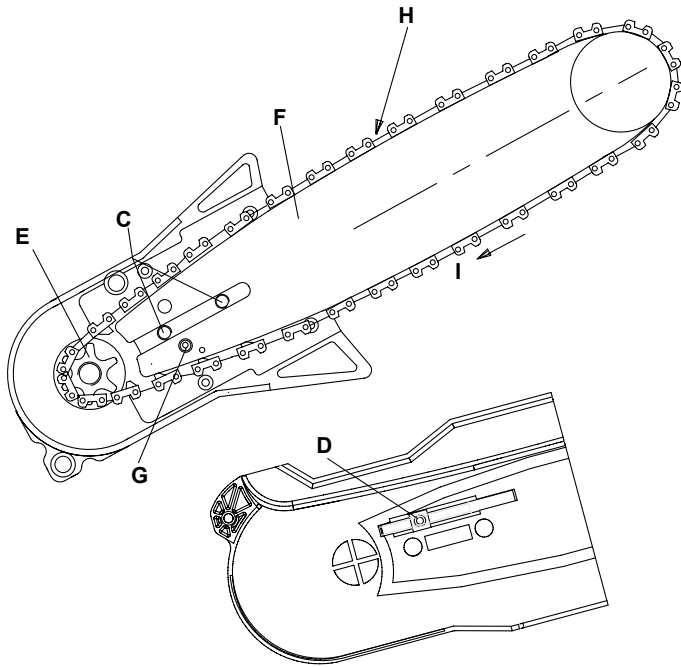
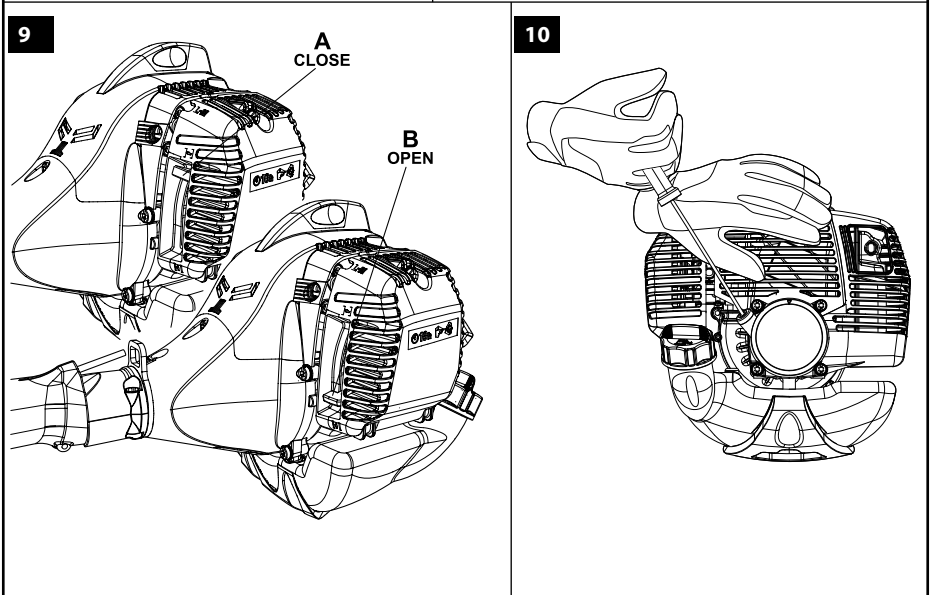
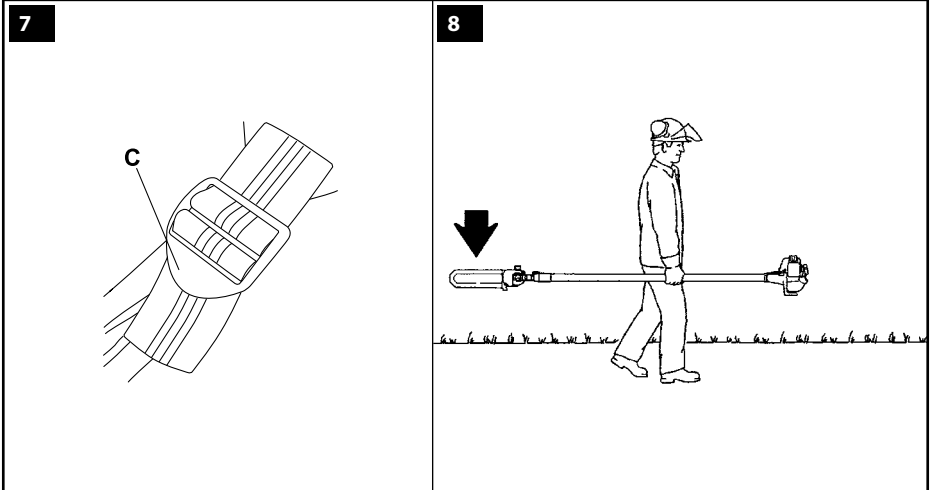
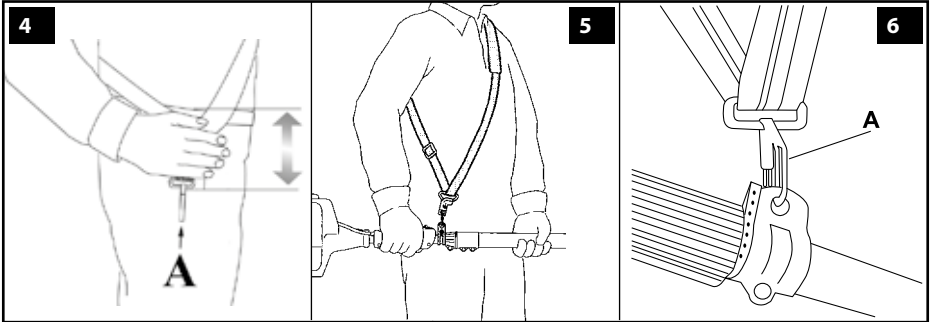
 **PPX 271** (27.0 cm<sup>3</sup>) -  **PTX 2710** (27.0 cm<sup>3</sup>)

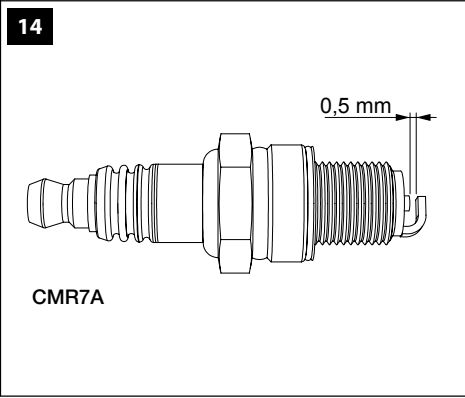
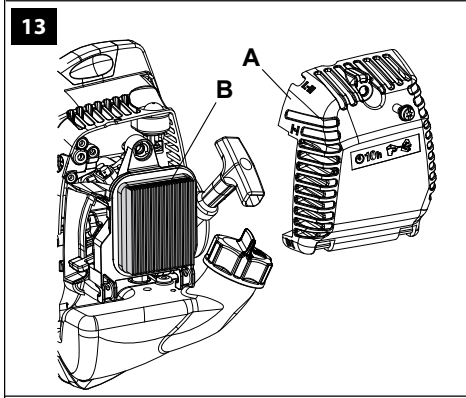
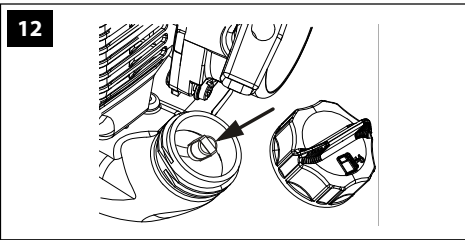
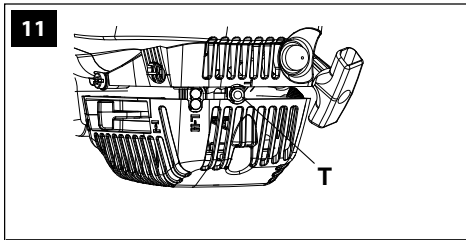
**S** HANDBOK FÖR ANVÄNDNING OCH UNDERHÅLL



**1****18****2**







**15**

1

2

3

4

5

6

7

8

9

10

11

**Emak** S.p.A.  
Via E. Fermi, 4 - 42011 Bagnolo in Piano - Italy

TR 066

LWA

**EAC 115 dB**

8599010001 2019

POLE PRUNER | Made in Italy

e1\*97/68SH3-IIA\*2011/88\*0754\*00 (II)



## ÖVERSÄTTNING AV ORIGINALANVISNINGAR

### Till den vänliga kunden

Tack för att du valde en Emak-produkt.

Vårt nätverk av auktoriserade återförsäljare och verkstäder står till ditt förfogande för alla behov.

### INLEDNING

Börja aldrig arbeta utan att ha läst denna handbok ytterst noggrant, så att du kan använda maskinen på rätt sätt och undvika olyckor. I denna handbok finns förklaringar till de olika komponenternas funktioner och de anvisningar som krävs för att kunna göra nödvändiga kontroller och underhåll.

**OBS! Beskrivningarna och illustrationerna som finns i denna handbok är inte strängt förpliktande, utan tillverkaren förbehåller sig rätten att göra ändringar på maskinen utan att från gång till gång anpassa innehållet i handboken**

Utöver anvisningar om användning och underhåll innehåller denna handbok information som påkallar särskild uppmärksamhet. Informationen i fråga är markerad med nedan beskrivna symboler:

**WARNING:** när det föreligger risk för olyckor eller (dödliga) personskador eller allvarliga skador på föremål.

**FÖRSIKTIGHET:** när det föreligger risk för skador på maskinen eller enskilda maskinkomponenter.

#### WARNING

#### RISK FÖR HÖRSELNEDSÄTTNING


VID NORMAL ANVÄNDNING AV DENNA MASKIN KAN ANVÄNDAREN DAGLIGEN UTSÄTTAS FÖR EN BULLERNIVÅ SOM ÄR LIKA MED ELLER HÖGRE ÄN


**85 dB (A)**

### INNEHÅLLSFÖRTECKNING

- |  |           |
|--|-----------|
| <b>1. SÄKERHETSREGLER</b> (här finns reglerna för hur maskinen skall användas i säkerhet)                                    | <b>7</b>  |
| <b>2. FÖRKLARINGAR TILL SYMBOLER OCH SÄKERHETSVARNINGAR</b> (förklarar hur maskinen identifieras och vad symbolerna betyder) | <b>9</b>  |
| <b>3. VIKTIGA KOMPONENTER</b> (förklarar var de viktigaste komponenterna som maskinen är uppbyggd av är placerade)           | <b>9</b>  |
| <b>4. ASSEMBLERING</b> (förklarar hur emballaget tas av och hur de lösa delarna monteras)                                    | <b>9</b>  |
| <b>5. START</b>  | <b>10</b> |
| <b>6. STOPP AV MOTORN</b>  | <b>12</b> |
| <b>7. ANVÄNDNING AV MASKINEN</b>   | <b>12</b> |
| <b>8. UNDERHÅLL</b> (här finns all information om hur maskinen hålls i effektivt skick)                                      | <b>15</b> |
| <b>9. TRANSPORT</b>  | <b>18</b> |
| <b>10. FÖRVARING</b>   | <b>18</b> |
| <b>11. MILJÖSKYDD</b> (ger råd om miljövänlig användning av maskinen)  | <b>18</b> |
| <b>12. TEKNISKA DATA</b> (en sammanfattning av maskinens viktigaste egenskaper)  | <b>19</b> |
| <b>13. FÖRKLARING OM ÖVERENSSTÄMMELSE</b>  | <b>20</b> |
| <b>14. GARANTIBEVIS</b> (en sammanfattning av garantivillkoren)  | <b>21</b> |
| <b>15. PROBLEMLÖSNINGSGUIDE</b> (hjälp dig att snabbt lösa eventuella problem med användningen)                              | <b>22</b> |

### 1. SÄKERHETSREGLER

 **WARNING!** - Om stängsåg används på korrekt sätt är den ett snabbt, bekvämt och effektivt arbetsredskap. Om den däremot används på felaktigt sätt eller utan erforderlig försiktighet kan den bli ett farligt redskap. Följ noggrant säkerhetsreglerna nedan så att ditt arbete alltid kan ske på tillfredsställande och säkert sätt.

 **WARNING:** Tändningssystemet på din enhet, producerar ett elektromagnetiskt fält med mycket låg intensitet. Detta fält kan störa vissa pacemakers. För att minska risken för allvarliga eller dödliga skador, ska personer med pacemaker rådfråga sin läkare och tillverkaren av pacemakern innan de använder den här maskinen.


 **OBSERVERA!** – Nationella lagar kan

## **inhålla restriktioner för användning av stängsågen.**

1. Använd inte stängsåg när du är trött eller efter att ha intagit alkohol, droger eller medicin.
2. Bär lämpliga kläder och skydd, som stövlar, slitstarka långbyxor, skyddshandskar, skyddsglasögon, hörselskydd och skyddshjälm.
3. Låt inte barn använda stängsåg.
4. Se till att inga andra personer befinner sig på mindre än 15 meters avstånd från stängsåg när den används.
5. Kontrollera att gasspaken fungerar obehindrat innan motorn startas.
6. Kontrollera att kedjan snurrar obehindrat och att den inte har kontakt med främmande föremål innan motorn startas.
7. Det är obligatoriskt att bära den medföljande bärselen.
8. Kör inte stängsåg alltför nära marken. Det finns risk att den stöter emot stenar och andra föremål.
9. Under förberedelsen av arbetsområdet stäng alltid av sekatorrens motor.
10. Bär aldrig halsdukar, armband eller annat som kan fastna i maskinen eller i kedjan. Bär alltid åtsittande kläder med sågskydd.
11. Börja inte såga förrän arbetsområdet är helt rent och tomt. Såga inte i närheten av elektriska kablar.
12. Se till att alla etiketter med varnings- och säkerhetssymboler är i perfekt skick. Om etiketterna skadas eller blir oläsbara måste de omedelbart bytas ut (sid. 15).
13. Använd inte maskinen för annat bruk än det som anges i manualen (se sid. 12).
14. Kontrollera kedjespänningen innan stängsågen används.
15. Lämna inte maskinen med motorn igång.
16. Vänd dig alltid till återförsäljaren för klagoranden och viktiga reparationer.
17. Förvara denna handbok med omsorg och läs den före varje användning av maskinen.
18. Använd inte maskinen förrän du har skaffat dig information om hur maskinen ska användas. Operatören ska vid första användningen öva sig innan den används på fältet.
19. Maskinen får endast användas av vuxna personer som känner till reglerna för hur maskinen skall användas och har god kondition och hälsa.
20. Använd endast maskinen på väl ventilerade platser. Använd den inte där risk för explosion eller antändning föreligger eller i stängda utrymmen.
21. Starta inte motorn utan att armen är monterad.
22. Om underhållet görs på felaktigt sätt eller om säkerhetsanordningar avlägsnas kan det leda till allvarliga olyckor.
23. Gör inga ingrepp eller reparationer som inte ingår i det normala underhållet. Vänd dig till en auktoriserad serviceverkstad.
24. Det är förbjudet att anbringa någon anordning på maskinens kraftuttag annat än den som levererats av tillverkaren.
25. Gör inget underhåll och vidrör inte kedjan när motorn är igång.
26. Arbeta inte med en skadad maskin, dåligt reparerad, fel monterad eller godtyckligt justerad. Ta inte bort någon säkerhetsanordning och se till att inga säkerhetsanordningar skadas eller blir överksamma. Använd enbart skäranordningar angivna i tabellen (se sid. 19).
27. Lämna maskinen till återförsäljaren när den skall skrotas. Kasta den inte i naturen. Återförsäljaren tar hand om maskinen på korrekt sätt.
28. Kontrollera maskinen varje dag för att vara säker på att säkerhetsanordningar och andra anordningar är funktionsdugliga.
29. Sätt inte igång maskinen om kedjekåpan inte sitter på plats.
30. Låt endast personer som har fackkunskap och kännedom om maskinens funktion och användning få använda eller låna maskinen. Överlämna även Handboken med bruksanvisningar till personer som skall använda maskinen. Handboken skall läsas innan arbetet påbörjas.
31. Kom ihåg att ägaren eller operatören är ansvarig för olyckor eller risker som åsamkas tredje part eller deras egendom.



## SKYDDSKLÄDER

 Flertalet olyckor med stångsåg sker när kedjan träffar användaren. **Bär alltid godkända skyddskläder när du arbetar med sågen.** Att bära skyddskläder eliminerar inte risken för personskador, men reducerar effekterna av skadorna i samband med olyckor. Vänd dig till återförsäljaren för att få råd om lämplig klädsel.

Kläderna skall passa bra och inte vara till besvär. Bär åtsittande skyddskläder med sågskydd. **Jacka, arbetsbyxor och benskydd från är det idealiska.** Bär inte kläder, skor, slips eller smycken som kan fastna i buskar eller sly. Sätt upp långt hår och skydda håret med exempelvis en schal, en mössa eller en hjälm.

**Bär stövlar eller skyddsskor med halkskyddande sulor och stålspetsar.**

**Bär skyddshjälm.**

**Bär bullerskydd, till exempel hörlurar eller öronproppar.** När bullerskydd används krävs större uppmärksamhet och försiktighet eftersom det blir svårare att uppfatta ljud- och varningssignaler, som skrik, larmsignaler osv. Avlägsna alltid hörselskydden så snart som du stannar motorn.

**Bär handskar med sågskydd.**

## 2. FÖRKLARINGAR TILL SYMBOLER OCH SÄKERHETSREGLER (Fig.15)

1. Läs noggrant igenom denna handbok för användning och underhåll innan du börjar använda maskinen.
2. Bär hjälm, skyddsglasögon och hörselskydd.
3. Bär skyddsskor och skyddshandskar.
4. **VARNING!** - Ytorna kan vara varma!
5. Bränslepump.
6. Maskinen är inte avsedd att isolera elektriskt vid kontakt med hängande elektriska ledningar. Se till att verktyget alltid är minst **10 meter** från elektriska ledningar. Se till att närvarande personer befinner sig på minst

15 m avstånd från trimmern.

7. Maskintyp: **SEKATÖR.**
8. Garantirana razina.
9. CE-märke för överensstämmelse.
10. Serienummer.
11. Tillverkningsår.

## 3. VIKTIGA KOMPONENTER (Fig.1)

- 1÷3. Verktygslåda
4. Bärsele
5. Lock till bränsletanken
6. Bränslepump
7. Ljuddämparens skydd
8. Tändstift
9. Luftfilter
10. Starthandtag
11. Chokereglage
12. Säkerhetsspärr för gasspaken
13. Stoppknapp
14. Gasspak
15. Bärselens fästpunkt
16. Riggör
17. Knapp halv gas
18. Skärverktyg
19. Svärd
20. Kedja
21. Oljeplugg
22. Oljetank
23. Justerbart vinklat kuggväxelhus
24. Lås-/upplåsningsskruv för kuggväxelhus
25. Fästmuttrar för svärd
26. Skruv för kedjustering
27. Kedjeskydd

## 4. ASSEMBLERING

### Montering av skärverktyg

Sätt in riggröret (A, Fig. 2) i skärverktyget (B) och se till att centreringshålet på riggröret hamnar på avsedd plats i hålet på verktyget. Fixera centreringsskruven (C, Fig. 2) och därefter de två skruvarna (D, Fig. 2).

## FÖRBEREDELSE

### Bärsele

När bärsele är korrekt inställd får du god balans och lämplig höjd över marken på trimmern (Fig. 4).

- Sätt på dig den enkla eller den dubbla bärsele (Fig. 5).
- Haka fast stängsåg vid bärsele med hjälp av spännet (A, Fig. 6).
- Placera spännet (C, Fig. 7) så att du får korrekt höjd på stängsåg.

## 5. START





### BRÄNSLE

**⚠ VARNING: bensen är ett extremt lättantändligt bränsle. Använd yttersta försiktighet när du hanterar bensen eller en bränsleblandning. Rök inte och för inte eld eller lågor i närheten av bränslet eller maskinen.**

- **För att minska risken för eldsvårda och att bränna sig, hantera bränslet med omsorg. Det är mycket lättantändligt.**
- Skaka och fyll bränslet i en behållare som är godkänd för bränslet.
- Blanda bränslet utomhus där det inte finns några gnistor eller lågor.
- Placera den på marken, stäng av motorn och låt den kyla av innan du tankar.
- Lossa tanklocket försiktigt för att släppa ut trycket och undvika bränslespill.
- Skruva åt tanklocket ordentligt efter tankningen. Vibrationerna kan orsaka att tanklocket lossnar och att bränsle läcker ut.
- Torka upp bränslet som har läckt ut från enheten. Flytta maskinen 3 meter från tankningsplatsen innan du startar motorn.
- Försök under inga omständigheter att bränna upp bränsle som har läckt ut.
- Rök inte under hanteringen av bränslet eller under funktionen av maskinen.

- Lagra bränslet på en sval, torr och väl ventilerad plats.
- Lagra inte bränslet på platser mer torra blad, halm, papper etc.
- Förvara enheten och bränslet på platser där bränsleångorna inte kommer i kontakt med gnistor eller öppen eld, vattenkokare för uppvärmning, elektriska motorer eller brytare, ugnar, etc.
- Ta inte av tanklocket när motorn är igång.
- Använd inte bränsle för rengöringsändamål.
- Se till att inte spilla bränsle på dina kläder.

BENSIN 	OLJA 		A
	2% - 50:1		
ℓ	ℓ	(cm <sup>3</sup> )	
1	0,02	(20)	
5	0,10	(100)	
10	0,20	(200)	
15	0,30	(300)	
20	0,40	(400)	
25	0,50	(500)	

Denna produkt drivs med en 2-taktsmotor och kräver en förblandning av bensen och olja för 2-taktsmotorer. Förblanda blyfri bensen och olja för tvåtaktsmotorer i ren behållare godkänd för bensen.

**REKOMMENDERAT BRÄNSLE:** DENNA MOTOR HAR CERTIFIERATS FÖR ATT FUNGERA MED BLYFRI FORDONSBENSIN MED ETT OKTANTAL 89 ((R + M)/2) ELLER MED ETT HÖGRE OKTANTAL. Blanda motorolja för 2-taktsmotorer med bensen genom att följa anvisningarna på förpackningen.

Du rekommenderas att använda olja för 2-taktsmotorer **Efco - Oleo-Mac 2 % (1:50)** speciellt formulerad för alla luftkylda tvåtaktsmotorer.

De korrekta proportionerna olja/bensen visade i nedanstående tabell (Fig.A) är lämpliga om man använder motorolja **PROSINT 2** och **EUROSINT 2** eller en likvärdig motorolja av hög kvalitet (**specifikationer JASO FD eller specifikationer ISO L-EGD**).

**⚠ FÖRSIKTIGHET: ANVÄND INTE FORDONSOLJA ELLER OLJA FÖR 2-TAKTS UTOMBORDSMOTORER.**

**⚠ FÖRSIKTIGHET:**

- Köp enbart bensinmängden som är nödvändig för din förbrukning; köp inte mer än vad du använder under en eller två månader;
- Förvara bensinen i en hermetiskt tillsluten behållare på en torr och kall plats.

**⚠ FÖRSIKTIGHET - Använd aldrig bränsle med en etanolhalt över 10 %. Gasohol (en blandning av bensin och etanol) med en etanolhalt upp till 10 % eller E10 bränsle accepteras.**

**⚠ ANM. -** Gör bara i ordning så mycket bränsleblandning som krävs för användningen. Lämna inte någon bränsleblandning för länge varken i behållaren eller i tanken. Vi rekommenderar att bränslestabilisatorn **Emak ADDITIX 2000**, artikelnummer 001000972, används om blandningen skall sparas så lång tid som 12 månader.

### Alkylerad bensin

**⚠ FÖRSIKTIGHET -** Alkylerad bensin har inte samma densitet som normal bensin. Det betyder att motorer som ställts in med normal bensin kan kräva en annorlunda inställning av skruven H. Detta måste göras av en auktoriserad serviceverkstad.

### PÅFYLLNING

Skaka bränslebehållaren innan du fyller på bränsle.

### SMÖRJOLJA FÖR KEDJAN

**⚠ OBS! -** Verktyget levereras utan smörjolja för kedja.

Om kedjan är korrekt smord när sågen används reduceras slitaget mellan kedjan och svärdet betydligt, vilket garanterar längre hållbarhet. Använd alltid olja av god kvalitet.

**⚠ VARNING! Det är förbjudet att återanvända spillolja! Använd alltid biodegraderbart smörjemedel (eco-lube Oleo-Mac p.n. 001001548 (5ℓ) - 001001549 (1ℓ) - eco-lube Efco p.n. 001001552 (5ℓ) - 001001553 (1ℓ)) speciellt avsett för svärd och kedjor. På detta sätt visar du respekt för naturen och ökar livslängden på maskinens komponenter.**

**⚠** Kontrollera att det inte finns något skräp eller dylikt på kedjan innan du startar motorn.

**⚠** När motorn går på lägsta varvtal skall kedjan inte snurra. Annars kontakta en Auktoriserad Serviceverkstad för att utföra en kontroll och rätta till problemet.

**⚠** Håll alltid i det främre handtaget med vänster hand och i det bakre handtaget med höger hand när motorn är på. Kontrollera att alla dina kroppsdelar är på behörigt avstånd från kedjan och från ljuddämparen. Använd aldrig ett korschänt grepp. Vänsterhänta skall också använda dessa instruktioner. Se till att du håller rätt skärningsställning.

**⚠** Exponeringen av vibrationer kan orsaka skador på personer som lider av blodcirkulations- eller nervösa problem. Kontakta läkare om du upplever fysiska symptom som domningar, bristande känslighet, minskning av normal styrka eller förändringar i hudfärgen. Dessa symptom uppträder oftast i fingrarna, händerna eller handlederna.

**⚠ VARNING: följ säkerhetsanvisningarna för hantering av bränsle. Stäng alltid av motorn innan du tankar. Fyll aldrig på bränsle i en maskin med motor igång eller varm motor. Flytta dig minst 3 meter ifrån platsen där bränslepåfyllningen har utförts innan du startar motorn. RÖK INTE!**

1. Rengör ytan runt tanklocket för att undvika föroreningar.
2. Lossa tanklocket försiktigt.
3. Fyll försiktigt i bränsleblandningen i tanken. Undvik spill.

- Innan du sätter på tanklocket, rengör och kontrollera tätningen.
- Sätt omgående tillbaka tanklocket och skruva åt det för hand. Avlägsna eventuella bränslespill.

**⚠ WARNING: kontrollera om det finns bränsleläckage och om så är fallet avlägsna dem för användningen. Om nödvändigt, kontakta återförsäljarens kundservice.**

#### **Motorn är flödad**

- För in lämpligt verktyg i tändstiftshylsan.
- Lossa tändstiftshylsan.
- Skruva av och torka tändstiftet.
- Sätt på fullgas.
- Dra startlinna flera gånger för att rensa brännkammaren.
- Sätt tillbaka tändstiftet och anslut tändstiftshylsan, tryck den nedåt **med kraft** – montera de övriga delarna.
- Ställ chokereglaget på **OPEN** – även om motorn är kall.
- Starta nu motorn.

#### **STARTPROCEDUR**

- 1) Tryck långsamt på pumpblåsan (primern) 4 gånger (6, Fig.1).
- 2) Ställ startspaken (11, Fig.1) i läge **CLOSE** (A, Fig.9).
- 3) Dra i gasspaken (14, Fig.1) och blockera den i läge halvgas genom att trycka på knappen (17). Släpp spaken (14).
- 4) Lägg ner stängsåg på marken så att den ligger stabilt. Kontrollera att det inte finns något som hindrar skärverktyget. Håll stängsåg i ett stadigt grepp så (Fig.10) och dra i startsnöret (inte mer än 3 gånger) tills du hör det första motorljudet. Om maskinen är ny kan det krävas att man drar flera gånger i startsnöret.
- 5) Ställ startspaken (11, Fig.1) i läge **OPEN** (B, Fig.9).
- 6) Dra i startsnöret för att starta motorn. Låt maskinen värmas i ett par sekunder efter start utan att röra gasreglaget. Det kan krävas ett par extra sekunder för att värma maskinen om det är kallt ute eller om maskinen används på hög höjd. Tryck slutligen på gasreglaget (14, Fig.1) för att avaktivera den halvgasen.

**⚠ WARNING: Tryck aldrig med fötterna på transmissionsaxeln!**

**⚠ FÖRSIKTIGHET:**

- Linda aldrig startsnöret runt handen.
- Dra aldrig ut startsnöret i hela dess längd. Det kan få startsnöret att gå av.
- Släpp inte startsnöret plötsligt. Håll i starthandtaget (10, Fig.1) och låt startsnöret rullas upp långsamt.

**⚠ WARNING: Använd inte startspaken när motorn redan är varm.**

**⚠ WARNING: Använd halvgasanordningen uteslutande för att kallstarta motorn.**

#### **INKÖRNING AV MOTORN**

Motorn uppnår maximal effekt efter 5÷8 arbetstimmar.

Låt inte motorn gå på maximalt tomgångsvarvtal under inkörningsperioden. Det kan bli för stor belastning på motorn.

**⚠ WARNING! Justera inte förgasningen för att öka effekten under inkörningsperioden. Det kan bli skador på motorn.**

**OBS: Det är normalt att en ny motor avger rök under och efter den första användningen.**

#### **6. STOPP AV MOTORN**

Dra gasspaken till lägsta varvtal (14, Fig. 1) och vänta ett par sekunder så att motorn svalnar. Stäng av motorn, trycka på strömbrytaren (13).

#### **7. ANVÄNDNING AV MASKINEN**

##### **FÖRBJUDEN ANVÄNDNING**

**⚠ WARNING! Stängsåg får endast användas för att klippa gräs, små buskar och sly. Det är förbjudet att använda den för att klippa annat material. Använd inte stängsåg som hävstång för att lyfta, flytta eller krossa föremål och blockera den inte på ett fast stöd. Det är förbjudet att anbringa andra typer av verktyg**

och tillämpningar vid stångsåg än de som tillverkaren specificerar.

**⚠️ WARNING! Använd inte motorsågen när det är dåligt väder, dålig sikt eller för hög eller för låg temperatur. Kontrollera att det inte finns några torra grenar som kan falla ned.**

**⚠️ WARNING! Vidtag maximal försiktighet om du arbetar i närheten av kraftledningar. Denna maskin är inte elektriskt isolerad. Om maskinen kommer i kontakt eller i närheten av spänningsförande kablar kan man ådraga sig allvarliga eller dödliga skador. Elektricitet kan ledas från en punkt till en annan med en så kallad spänningsbåge. Ju högre spänning, desto större utrymme genom vilket det är möjligt att leda elektriciteten. Elektriciteten kan även ledas genom grenar eller andra föremål, speciellt om de är våta. Håll alltid ett avstånd på minst 10m mellan maskinen och den spänningsförande kabeln och/eller föremålet som är kontakt med den. Om du är tvungen att arbeta med ett mindre säkerhetsavstånd, kontakta alltid din elleverantör för att säkerställa att spänningen är fränkopplad när du börjar arbeta.**

## FÖRSIKTIGHETSÅTGÄRDER FÖR ARBETSOMRÅDET

- Var särskilt försiktig och uppmärksam när du bär skydden, eftersom sådan utrustning kan begränsa förmågan att höra ljud som anger fara (uppmaningar, signaler, varningar, etc.)
- Var ytterst försiktig när du arbetar på sluttande eller ojämn mark.

**⚠️ WARNING Innan start kontrollera kedjespänningen. En lös kedja kan hoppa ur sitt styrspar och orsaka allvarliga skador.**

- Bär alltid skyddsglasögon eller skyddsskärm under arbetet. Spånen kan träffa operatören i ansiktet och göra att han tappar kontrollen över maskinen.
- Bär alltid skyddshjälm för att skydda dig mot nedfallande grenar.
- Utöva inget tryck på sekatören vid slutet av kapningen för då kan du tappa kontrollen över maskinen.

- Luta dig inte. Du kan släpas med eller tappa balansen och kontrollen över sekatören.
- Avlägsna smuts och eventuella stenar, lossad bark, spikar, gafflar och metalltråd från trädet i vilket du ska kapa.
- Vänd aldrig sekatören upp och ner för att utföra kapningar nedifrån. Maskinen kan inte kontrolleras i detta läge.
- Stoppa sekatören om kedjan träffar ett främmande föremål. Undersök sekatören och om nödvändigt, låt reparera de skadade delarna.
- Stäng av motorn innan du lägger ner den på marken.
- Såga enbart när sikt- och ljusförhållandena är tillräckliga för att se klart. Använd inte maskinen i dåligt väder, som tät dimma, tungt regn, stark vind, intensiv kyla, etc.
- **Såga inte från en stege detta är ytterst farligt.**
- Håll kedjan ren från smuts och sand. Även en liten smutsmängd gör snabbt kedjan slö och ökar möjligheten för kickback.
- Se till att handtagen alltid är rena och torra.
- När du sågar i en trädstam eller en gren som är spänd eller sträckt, se upp så att du inte överrumplas när spänningen plötsligt släpper.
- Var mycket försiktig när du sågar av små grenar eller buskar som kan blockera kedjan eller slungas ut mot dig och få dig att förlora balansen.

## ARBETSTEKNIK

Håll i manöverhandtaget med höger hand och stängen med vänster hand.

**⚠️ WARNING! – Använd aldrig maskinen med enbart en hand!**

Balansen blir optimal när maskinen hålls så nära kroppen som möjligt. Man arbetar säkert (när operatören inte befinner sig i området för nedfallande grenar) och maskinens vikt inte är alltför obalanserad framåt.

För att avsågade grenar lättare skall kunna falla till marken måste de nedersta grenarna sågas av först.

Stora grenar (över 10 cm diameter) skall alltid sågas av i flera mindre stycken (max. längd 20 cm), aldrig i ett enda stycke. Använd den

avlastande sågningstekniken.  
Ha alltid full gas inställd när du sågar.

Såga grenarna i mindre bitar. Se upp med fallande stycken och stycken som kan studsas på egendomligt sätt på marken.

**⚠️ WARNING! – Arbeta aldrig under grenen som skall sågas av. Ta hänsyn till utrymmet som krävs för de nedfallande grenarna och tänk på att grenarna kan studsas upp igen efter att ha fallit till marken.**

Se till att du står stabilt och säkert under arbetet. Arbeta alltid i korrekt arbetsställning. Stå inte alltför länge i samma ställning, utan byt arbetsställning ofta.

Använd inte stegar eller osäkra ställningar, håll arbetsområdet rent för att underlätta ett eventuellt avlägsnande. Det är förbjudet att klättra upp i träd med sekatorn; det är enbart tillåtet med kabin med hydraulisk lyftning.

**⚠️ WARNING! – Var mycket försiktig när arbetet sker i närheten av hängande elektriska ledningar. Fallande grenar kan orsaka kortslutning. Se till att verktyget alltid är minst 10 meter från elektriska ledningar.**

**Avlastande sågningsteknik** – För att förhindra att barken slits av från grenarna, att det blir kast och att svärdet blockeras, skall ett avlastande snitt läggas på undersidan av stora grenar. Gör sålunda ett sektionssnitt.

**⚠️ WARNING! Om kedjan förblir insnärjd stäng av motorn innan du lösgör den.**

### Specialsnitt

**Den teleskopiska stängsågens stora aktionsradie gör det möjligt att:**

- såga av grenar ovanför hinder som exempelvis vattenytor, etc.
- såga av grenar på bekvämare sätt från en plattform.

### Reglering av den teleskopiska stängen

**⚠️ WARNING! – Ha alltid motorn avstängd och kedjekåpan påsatt när den teleskopiska**

### stängen regleras.

Lossa på fästringen genom att skruva ur den medsols. Reglera stängen till önskad längd. Dra åt ringen genom att skruva den motsols.

### Reglering av skärverktygets vinkel

**⚠️ WARNING! – Ha alltid motorn avstängd och kedjekåpan påsatt när skärverktygets vinkel regleras.**

Skruva ur skruven (24, Fig. 1) och justera skärverktygets vinkel mellan 0° och 90°. Det finns tre markeringar mellan 0° och 90° (22°-45°-67°) där verktyget stoppas i rekommenderade lägen. Skruva åt skruven (24) efter att önskad vinkel har valts.

**⚠️ WARNING – Lås skäranordningen i ett av de fem lägena; lämna den inte i ett mellanläge.**

## 8. UNDERHÅLL

### UNDERHÅLLSTABELL

Vänligen notera att följande underhållsintervaller gäller enbart normala funktionsvillkor. Om ditt dagliga arbete är mer krävande än normalt ska underhållsintervallen minskas i motsvarande grad.		Före varje användning	Efter varje stopp för påfyllning	Veckovis	Om skadat eller defekt	Som krävs
Undersök hela	maskinen: läckage, sprickor och förslitningar	X	X			
Kontroller: brytare, starter, gasspak och gasreglagespak	Kontrollera funktionen	X	X			
Bränsletank och oljetank	Inspektera: läckage, sprickor och förslitningar	X	X			
Bränslefilter	Inspektera och rengör			X		
	Byt filterelement				X	Var 6 månad
Smörj kedjan	Kontrollera prestanda	X	X			
Kedja	Inspektera: skador, slipningar och förslitningar	X	X			
	Kontrollera spänningen	X	X			
	Slipa: kontrollera skärdjupet				X	
Svärd	Inspektera: skador och förslitningar	X	X			
	Rengör spåret och oljeledning	X				
	Vrid, smörj kedjedrevet och avgradera			X		
	Byt				X	
Drev	Inspektera: skador och förslitningar			X		Byt med varje ny kedja
Kedjestopp	Inspektera: skador och förslitningar	X	X			
	Byt				X	
Alla åtkomliga bultar och muttrar (förutom skruvarna på förgasaren)	Inspektera och skruva åt på nytt			X		
Luftfilter	Rengör	X				
	Byt				X	Var 6 månad
Cylindervingar och öppningar på startenhetens kåpa	Rengör			X		
Startsnöre	Inspektera: skador och förslitningar			X		
	Byt				X	
Förgasare	Kontrollera lägsta varvtal (kedjan får inte gå på lägsta varvtal)	X	X			
Tändstift	Kontrollera avståndet mellan elektroder			X		
	Byt				X	Var 6 månad
Vinkelväxel	Inspektera (skada, slitage och smörjoljenivå)			X		

## ÖVERENSSTÄMMELSE FÖR AVGASUTSLÄPP

Denna motor, inklusive dess avgasreningssystem, skall hanteras, användas och underhållas i enlighet med de instruktioner som finns i användarhandboken för att bibehålla avgasreningens prestanda inom lagenliga värden för mobila maskiner som ej är avsedda att användas på väg.

Inga ingrepp, varken avsiktliga eller sådana som sker genom felaktig användning, får utföras på avgasreningssystemet.

Felaktig körning, användning eller underhåll på motorn eller maskinen kan medföra felfunktioner på avgasreningssystemet, till den grad att de lagliga värdena ej längre respekteras: i detta fall måste omedelbart ingrepp ske för att korrigera felfunktionerna på systemet och återställa de lagliga värdena.

Exempel på felaktig körning, användning eller underhåll är:

- Att forcera eller skada anordningar som doserar bränsle.
- Att använda bränsle och/eller motorolja som inte har de egenskaper som beskrivs i kapitlet START / BRÄNSLE.
- Att använda icke-originalreservdelar, som tändstift, etc.
- Uteblivet underhåll eller felaktigt underhåll på avgasreningssystemet, inklusive felaktiga underhållsintervaller, för ljuddämpare, tändstift, luftfilter, etc.

**⚠ VARNING! - Otillåten manipulation av denna motor gör att EU-certifikatet för avgasrening ej längre är giltigt.**

CO<sub>2</sub>-nivån för denna motor finns på Emaks ([www.myemak.com](http://www.myemak.com)) webbplats, i avdelningen "The Outdoor Power Equipment World".

**⚠ VARNING! - Bär alltid skyddshandskar i samband med underhåll. Gör inget underhåll när motorn är varm. Underhållen ska utföras med avstängd motor.**

- Om underhållet görs på felaktigt sätt eller om säkerhetsanordningar avlägsnas kan det leda till allvarliga olyckor.

- Använd inte bränsle (blandning) för rengöring.
- Gör inga ingrepp eller reparationer som inte ingår i det normala underhållet. Vänd dig till en auktoriserad serviceverkstad.

## MONTERING AV SVÄRDET OCH KEDJAN (Fig. 3)

- Skruva ur muttern (A) och demontera kedjekåpan (B).
- Skjut kedjespännarens spärrhake (D) så långt det går mot kedjedrevet (E) med hjälp av kedjespänningskruven (L).
- Sätt i svärdet (F) på låsbultarna (C).
- Montera kedjan (H) inuti kedjedrevet (E) och svärddrällaren. Kontrollera att kedjans rotationsriktning är korrekt (I).
- Ställ kedjekåpan och håll den tryckt mot svärdet och skruva åt justerskruven (L), tills kedjespännarens spärrhake (D) går in i hålet (G) på svärdet. Skruva åt muttrarna (A) med lätt förspänning på locket.
- Spänn kedjan med hjälp av kedjespänningskruven (L).
- Dra åt kedjekåpan fästmuttrar ordentligt samtidigt som du riktar svärdets spets uppåt. Kedjan skall justeras så att den är väl spänd och löper lätt när man flyttar den för hand.
- Kedjan har korrekt spänning när den kan lyftas uppåt ett par millimeter.

**⚠ VARNING! Kontrollera kedjans spänning flera gånger per dag när du använder maskinen. Bär alltid skyddshandskar.**

**⚠ VARNING: Utför kedjespänningen med kall kedja för att undvika att kedjan går av. Kontrollera "kedjespänningen med kall kedja" före nästa användning.**

**⚠ VARNING: en ny kedja ska spännas oftare i förhållande till en som har använts en längre tid.**

## SLIPNING AV KEDJAN

Kedjedelningen är 3/8"x.043". Slipa kedjan med en rundfil, Ø 4 mm (5/32"). Bär alltid skyddshandskar.

Slipa alltid kedjans skärande del inifrån och utåt och observera värdena.

Alla såglänkar måste ha samma bredd och längd efter att de slipats.



**⚠ WARNING! - En slipad kedja producerar sågspån av ett visst mått. Kedjan måste slipas så snart du märker att den efterlämnar spåndamm, med mycket små mått.**

Var 3:e eller 4:e gång som kedjan slipas måste man kontrollera och eventuellt slipa djupmallen. Använd flatfilen och den speciella schablonen som medföljer som extra tillbehör och avrunda framkanten.

**⚠ WARNING - Att djupmallen justeras på korrekt sätt är lika viktigt som att kedjan är korrekt slipad.**

### SVÄRD

Svärdet skall vändas var 8:e arbetstimme så att det slits jämnt.

Håll spåret i svärdet och smörjhålet rena. Rengör med skrapan som medföljer som extra tillbehör. Kontrollera att svärdets hållare är parallella. Avlägsna utstående kanter på sidan med en flatfil om det är nödvändigt.

**⚠ WARNING - Montera aldrig en ny kedja på en sliten självriktande ring.**

**⚠ WARNING! Bär alltid skyddshandskar i samband med underhåll. Gör inget underhåll när motorn är varm.**

### LUFTFILTER

Ta av locket (A, Fig. 13) och rengör filtret (B) var 8:e till 10:e arbetstimme:

Stå på avstånd och blås med tryckluft inifrån och utåt.

Om anordningen är smutsig eller skadad måste den bytas. Ett igensatt filter leder till oregelbunden motorfunktion, ökar förbrukningen och minskar effekten.

### BRÄNSLEFILTER

Kontrollera regelbundet skicket på bränslefiltret. Om filtret är smutsigt försvåras starten och motorns prestationer minskar. Ta ut filtret från hålet där bränsle fylls på innan du rengör det. Byt filtret om det är mycket smutsigt (Fig. 12).

### MOTOR

Rengör regelbundet vingarna på cylindern med en pensel eller tryckluft. Om det samlas smuts på cylindern kan överhettning bli följden, vilket i sin tur kan skada motorns funktion.

### TÄNDSTIFT

Rengör tändstiftet regelbundet och kontrollera avståndet mellan elektroderna (Fig. 14). Använd tändstift NGK CMR7A eller av annat märke med likvärdig värmegrad.

### KUGGVÄXELHUS

Skruva loss skruven (A, Fig. 1) på kuggväxelhuset var 30:e arbetstimme och kontrollera fettnivån. Använd inte mer än 10 gram. Använd molybdendisulfidfett av god kvalitet.

Använd inte bränsle (blandning) för rengöring.

### TRASSMISSION

Smörj var 30:e timmer leden på det stela röret (E, Fig.2) med molybdendisulfid.

### FÖRGASARE

Denna motor har formgivits och tillverkats i överensstämmelse med förordningarna (EU) 2016/1628, (EU) 2017/654 och (EU) 2017/656. Inställningsfältet för skruvarna är inställt av tillverkaren och denna inställning går inte att ändra.

Skruven för tomgångsvarv T justeras för att få en god säkerhetsmarginal mellan det lägsta varvtalet och varvtalet där kopplingen läggs i.

**⚠ WARNING: När motorn går på lägsta varvtalet (2800 ÷ 3000 varv/min) skall kedjan inte snurra. Vi rekommenderar att du låter en återförsäljare eller en auktoriserad serviceverkstad sköta inställningarna på förgasningen.**

**⚠ WARNING! Klimat- och höjdskillnader kan orsaka skillnader i förgasningen.**

### LJUDDÄMPARE

**⚠ WARNING! – Denna ljuddämpare är utrustad med katalysator som är nödvändig för motorn för att vara i överensstämmelse med utsläppskraven. Ändra eller avlägsna aldrig katalysatorn: om du gör detta, bryter du mot lagen.**

**⚠ WARNING! – Ljuddämpare utrustade med katalysator blir mycket varma under användningen och förblir så under lång tid efter att motorn har stängts av. Detta inträffar också när motorn är på minimum. Kontakt kan orsaka brännskador på huden. Kom ihåg brandrisken!**

**⚠ FÖRSIKTIGHET! – Om ljuddämparen skadas måste den bytas.** Om ljuddämparen ofta blir igensatt kan det vara ett tecken på att katalysatorns prestanda är begränsad.

**⚠ VARNING: Använd inte sekator om ljuddämparen är skadad, saknas eller är modifierad. En olämpligt underhållen ljuddämpare ökar risken för brand och hörskador.**

### EXTRA UNDERHÅLL

Låt en specialiserad fackman från en auktoriserad serviceverkstad göra en allmän kontroll av utrustningen varje år vid säsongens slut vid intensiv användning och vartannat år vid normal användning.

### 9. TRANSPORT

Ha motorn avstängd och svärdsåpan monterad när stängsågen transporteras (Fig. 8).

**⚠ VARNING** – För transport av maskinen på fordon säkerställ en korrekt och robust fastsättning på fordonet med remmar. Maskinen ska transporteras i horisontalt läge, se dessutom till att det inte bryter mot gällande regler för transport av dessa maskiner.

**⚠ VARNING: Allt underhållsarbete som inte beskrivs i denna manual måste göras av en auktoriserad serviceverkstad.** Alla delar av sekator som skall bytas måste bytas mot **ORIGINAL RESERVDELAR** för att garantera att sekator funktion blir korrekt och konstant.

**⚠ Eventuella ej auktoriserade modifieringar och/eller användning av ej originalreservdelar kan orsaka operatören eller tredje part allvarliga eller dödliga skador.**

### 10. FÖRVARING

Om maskinen ska stå stilla för längre perioder:

- Töm och rengör bränsle- och oljetanken på en väl ventilerad plats.
- Kassera bränslet och oljan enligt reglerna och respektera miljön.
- Rengör stängsåg ordentligt och smörj alla delar i metall.
- Ta ut, rengör och spruta kedja och svärd med

skyddsolja.

- Förvara maskinen på en torr plats, om möjligt utan direkt kontakt med marken och långt från värmekällor och med tomma tankar.

**⚠ VARNING:** Montera skivans, enligt illustrationen i (Fig. 8) när stängsåg skall transporteras eller ställas undan för förvaring.

### 11. MILJÖSKYDD

Miljöskydd främjar grannsamjan och miljön vi lever i och bör vara en prioritet vid användningen av maskinen.

- Undvik att bli ett störande element i grannskapet.
- Följ noggrant lokala bestämmelser om omhändertagande av materialet som resulterar av klippningen.
- Följ noggrant lokala bestämmelser om omhändertagande av emballage, olja, bensin, batterier, förbrukade delar och allt material som kan vara skadligt för miljön. Sådant avfall får inte kastas i soporna, utan måste sorteras och lämnas in till en återvinningscentral där materialen återvinns.




#### Skrotning och omhändertagande

Vänd dig till en återvinningscentral när maskinen skall tas ur bruk. Lämna den aldrig ute i naturen. En stor del av materialet som används till maskintillverkningen kan återvinnas. Alla metaller (stål, aluminium, mässing) kan lämnas in till den normala metallinsamlingen. Kontakta en vanlig återvinningscentral i din hemtrakt för att få information. Omhändertagandet av avfallet från skrotningen av maskinen måste ske med respekt för miljön så att mark, luft och vatten inte förorenas.

**Under alla omständigheter måste den lokala lagstiftningen på området följas.**

Vid maskin rivning, måste du förstöra etiketten på CE-märkning tillsammans med den här handboken.

## 12. TEKNISKA DATA

Cylindervolym	cm <sup>3</sup>	27.0	
Motor		2-taktsmotor EMAK	
Effekt	kW	1.0	
Lägsta varvtal/min	min <sup>-1</sup>	2800 ÷ 3000*	
Antal varv vid högsta varvtal	min <sup>-1</sup>	11.900*	
Bränsletankens volym	 + 	cm <sup>3</sup>	580 (0.58 l)
Kedjeoljetankens volym		cm <sup>3</sup>	184 (0.184 l)
Primerföregasare			Ja
Vibrationsskydd			Ja
Antal tändar Kedjedrev			6
Vikt utan svärd och kedja	kg		7.9
* Tomgångsvarv med svärd och kedja			

Rekommenderade kombinationer svärd och kedjor		
Modell	PTX 2710 - PPX 271	
Kedjedelning och kedjetjocklek	3/8" x .043"	3/8" x .043"
Svärdets längd	10" (25 cm)	12" (30 cm)
Svärdtyp	104 MLEA 318	124 MLEA 218
Kedjetyp	90 PX - 39E	90 SG - 44E 90 PX - 44E
Skärlängd	21 cm	26 cm



### VARNING!!!

**Risken för bakslag (kickback) är större ifall av felaktig kombination svärd/kedja! Använd uteslutande de rekommenderade kombinationerna svärd/kedja och följ anvisningarna för slipningen.**

			PPX 271 PTX 2710	
Ljudtryck	dB (A)	EN 11680-1 EN 22868	97.0	*
Tveksamhet	dB (A)		3.0	
Uppmätt ljudeffektnivå	dB (A)	EN 22868 EN ISO 3744	107.5	
Tveksamhet	dB (A)		3.5	
Garantirana razina	dB (A)	EN 22868 EN ISO 3744	111.0	
Vibrationsnivå	m/s <sup>2</sup>	EN 11680-1 EN 22867 EN 12096	4.2 (sx) 5.9 (dx)	*
Tveksamhet	m/s <sup>2</sup>	EN 12096	2.1	
* Vägda genomsnittsvärden (1/2 lägsta varvtal, 1/2 full belastning).				

### 13. EG-FÖRSÄKRAN OM ÖVERENSSTÄMMELSE

Den undertecknade, **EMAK spa via Fermi, 4 - 42011 Bagnolo in Piano (RE) ITALY**

försäkrar på eget ansvar att maskinen:

1. Typ:	<b>Sekatör</b>
2. Varumärke: / Typ:	<b>Oleo-Mac PPX 271 – Efco PTX 2710</b>
3. Serienummer	<b>859 XXX 0001 - 859 XXX 9999</b>
uppfyller kraven i direktivet / förordningen och efterföljande ändringar eller tillägg:	<b>2006/42/EC - 2014/30/EU - (EU) 2016/1628 - 2011/65/EU</b>
överensstämmer med föreskrifterna i följande harmoniserade standarder:	<b>EN ISO 11680-1:2011 - EN 55012:2007+A1:2009 - EN ISO 14982:2009</b>
Ort:	<b>Bagnolo in piano (RE) Italy - via Fermi, 4</b>
Datum:	<b>20/07/2019</b>
Teknisk dokumentation arkiverad på:	<b>det administrativa sätet. - Teknisk riktning</b>



  
**Emak** s.p.a.

Fausto Bellamico - President

## 14. GARANTIBEVIS

Denna maskin har formgivits och tillverkats med avancerad och modern produktionsteknik. När produkten används för privatbruk eller hobbybruk gäller tillverkarens produktgaranti i 24 månader, räknat från och med inköpsdatum. Garantin är begränsad till 12 månader vid yrkesbruk.

### Garantivillkor

- 1) Garantin är giltig från och med inköpsdatum.  
Tillverkaren byter kostnadsfritt ut delar som har defekter i material, bearbetning eller tillverkning genom sitt nät av försäljnings- och servicefirmor. Garantikontraktet fråntar inte köparen de i civilrätten fastslagna lagliga rättigheterna mot verkningar av defekter eller fel på den sålda produkten.
- 2) Fel åtgärdas så snart som möjligt av servicefirmans personal, i mån av tid och med hänsyn tagen till servicefirmans organisation.
- 3) **För att kunna begära service under garantitiden måste användaren visa upp nedanstående garantibevis med återförsäljarens stämpel. Garantibeviset skall vara ifyllt i alla sina delar och åtföljas av en faktura eller ett kvitto eller annan handling där inköpsdatum framgår.**
- 4) Garantin upphör att gälla i följande fall:
  - Bristande underhåll.
  - Felaktig användning av maskinen eller otilåtna ändringar på maskinen.
  - Användning av fel typ av smörjmedel eller bränsle.
  - Användning av icke original reservdelar eller tillbehör
  - Reparationer eller andra arbeten som har utförts av icke auktoriserad servicepersonal.
- 5) Tillverkarens garanti gäller inte förbrukningsartiklar eller komponenter som normalt utsätts för slitage vid användningen.
- 6) Garantin gäller inte uppdateringar eller förbättringar av produkten
- 7) Garantin täcker inte de justeringar eller det underhåll som eventuellt kan krävas under garantiperioden
- 8) Transportören måste omedelbart informeras om eventuella skador som har uppkommit under transporten. Om så inte sker blir garantin ogiltig
- 9) För motorer av andra varumärken (Briggs & Stratton, Subaru, Honda, Kipor, Lombardini, Kohler, osv.) som monteras på våra produkter gäller den garanti som motortillverkaren utställer.
- 10) Garantin täcker inte direkta eller indirekta personsador eller skador på föremål som försorsakas av defekter på maskinen eller som följer av ett längre påtvingat avbrott i användningen av maskinen.

MODELL

\_\_\_\_\_

SERIENUMMER

\_\_\_\_\_

KÖPT AV

\_\_\_\_\_

\_\_\_\_\_

\_\_\_\_\_

DATUM

\_\_\_\_\_

\_\_\_\_\_

ÅTERFÖRSÄLJARE

Skicka inte! Bifoga endast begäran om teknisk garanti.

## 15. PROBLEMLÖSNING



**VARNING: stanna alltid enheten och skruva loss tändstiftet innan du utför alla korrigerande tester rekommenderade i nedanstående tabell, förutom när funktion av enheten krävs.**

När alla möjliga orsaker har kontrollerats och problemet inte är löst, vänd dig till ett auktoriserat servicecentra. Om ett problem skulle inträffa som inte finns angivet i den här tabellen, vänd dig till ett auktoriserat servicecentra.

PROBLEM	MÖJLIGA ORSAKER	LÖSNING
Motorn startar inte eller stängs av efter några sekunder efter start. <b>(Säkerställ att brytaren är i läget "I")</b>	<ol style="list-style-type: none"> <li>1. Det finns ingen gnista</li> <li>2. Motorn har fått för kraftig bränsletillförsel</li> </ol>	<ol style="list-style-type: none"> <li>1. Kontrollera tändstiftsgnistan. Om det inte finns någon gnista, upprepa testet med ett nytt tändstift (<b>CMR7A</b>).</li> <li>2. Följ proceduren på sid.12. Om motorn fortfarande inte startar, upprepa proceduren med ett nytt tändstift.</li> </ol>
Motorn startar, men accelererar inte korrekt eller fungerar inte korrekt vid hög hastighet.	Förgasaren måste regleras.	Vänd dig till ett auktoriserat servicecentra för inställningen av förgasaren.
Motorn uppnår inte full hastighet och/eller avger för mycket rök.	<ol style="list-style-type: none"> <li>1. Kontrollera bensin/olja-blandningen.</li> <li>2. Luftfilter smutsigt.</li> <li>3. Förgasaren måste regleras.</li> </ol>	<ol style="list-style-type: none"> <li>1. Använd färsk bensin och en olja passande för 2-taktsmotorer.</li> <li>2. Rengör; se anvisningarna i kapitlet Underhåll luftfilter.</li> <li>3. Vänd dig till ett auktoriserat servicecentra för inställningen av förgasaren.</li> </ol>
Motorn startar, roterar och accelererar, men håller inte lägsta varvtal.	Förgasaren måste regleras.	Reglera skruven för min. "T" (Fig.11) medsols för att öka hastigheten; se kapitlet Underhåll förgasare.
Svärd och kedja värms upp och ryker under användningen	<ol style="list-style-type: none"> <li>1. Oljetank kedja tom</li> <li>2. Kedjespänning för spänd</li> <li>3. Felfunktion i smörjsystem</li> </ol>	<ol style="list-style-type: none"> <li>1. Oljetanken måste fyllas på varje gång som bränsletanken fylls på.</li> <li>2. Kedjespänning; se anvisningar i kapitlet Montering svärd och kedja (Sid.16).</li> <li>3. Låt den fungera med maximalt varvtal i 15-30 sekunder. Stoppa den och kontrollera om olja droppar från svärdspetsen. Om det finns olja, kan felfunktionen ha orsakats av för slak kedja eller skadat svärd. Om det inte finns någon olja vänd dig till ett auktoriserat servicecentra</li> </ol>
Motorn startar och fungerar men kedjan går inte runt	<ol style="list-style-type: none"> <li>1. Kedjespänning för spänd</li> <li>2. Montering av svärd och kedja ej korrekt</li> <li>3. Kedja och/eller svärd skadat</li> <li>4. Koppling och/eller drev skadat</li> </ol>	<ol style="list-style-type: none"> <li>1. Kedjespänning; se anvisningarna i kapitlet Montering svärd och kedja (Sid.16)</li> <li>2. Se anvisningarna i kapitlet Montering svärd och kedja (Sid.16)</li> <li>3. Se anvisningarna i kapitlet Underhåll svärd och/eller kedja (Sid.16)</li> <li>4. Byt om nödvändigt; vänd dig till ett auktoriserat servicecentra</li> </ol>



**VARNING: vidrör inte kedjan medan motorn är igång**





**S** **WARNING** - Denna handbok måste åtfölja maskinen under maskinens hela livstid.

Mod. 61200718 - Lug/2021