



Pubbl. 61370618 - Nov/2017

H HASZNÁLATI ÉS KARBANTARTÁSI UTASÍTÁSOK

FIN KÄYTTÖ- JA HUOLTO-OPAS

LV LIETOŠANAS PAMĀCĪBA UN TEHNISKĀ APKOPE

EST KASUTUS- JA HOOLDUSJUHEND

LT EKSPLOATAVIMO INSTRUKCIJOS

CHI 操作手册



H BEVEZETÉS
EREDETI UTASÍTÁSOK FORDÍTÁSA
 A sövényvágó helyes használata és a balesetek elkerülése érdekében ne kezdjen hozzá a munkához, amíg figyelmesen el nem olvasta a jelen kézikönyvet. A jelen kézikönyv tartalmazza az egyes részegységek működésének magyarázatát, valamint a szükséges ellenőrzésekre és a karbantartásra vonatkozó előírásokat.

Megjegyzés A jelen kézikönyvben található leírások és illusztrációk a gyártóra nézve nem kötelező érvényűek. A gyártó cég fenntartja a jogát arra, hogy a terméken módosításokat hajtson végre anélkül, hogy minden alkalommal frissítené a kézikönyv tartalmát.

FIN JOHDANTO
ALKUPERÄISEN OHJEEN KÄÄNNÖS
 Lue tämä opas huolellisesti ennen työskentelyn aloittamista, jotta osaat käyttää pensasleikkuria oikein ja vältät tapaturmat. Oppaassa kuvataan miten eri osat toimivat ja annetaan ohjeet tarkistuksia ja huoltoa varten.

HUOMAA Tämä oppaan teksti ja kuvat ovat viitteellisiä. Valmistaja pidättää oikeuden suorittaa muutoksia sitoutumatta päivittämään opasta jokoista muutosta varten.

LV IEVADS
ORIGINĀLĀS INSTRUKCIJAS TULKOJUMS
 Lai pareizi lietotu krūmgriezi un izvairītos no negadījumiem, nesāciet darbu, iepriekš uzmanīgi neizlasot šo lietošanas pamācību. Šajā lietošanas pamācībā paskaidrots, kā darbojas dažādas ierīces detaļas un sniegti nepieciešamie norādījumi pārbaudei un tehniskajai apkopei.
IEVĒROJĒT! Šajā lietošanas pamācībā iekļautie zīmējumi un apraksti nav pilnīgi saistoši. Ražotājs patur tiesības bez iepriekšēja brīdinājuma laiku pa laikam veikt izmaiņas un uzlabot šo lietošanas instrukciju.

EST SISSEJUHATUS
ORIGINAALJUHENDI TÕLGE
 Hekitrimmeri õigeks kasutamiseks ja õnnetuste vältimiseks ei tohi seadmega tööle asuda enne käesoleva kasutusjuhendi hoolikat läbilugemist. Kasutusjuhend sisaldab seadme erinevate osade töö kirjeldusi ning vajaliku kontrolli ja hoolduse juhiseid.

Märkus: Käesolevas kasutusjuhendis toodud joonised ja tehnilised andmed võivad erineda tulenevalt erinevates riikides kehtestatud nõuetele ning neid võib muuta ilma valmistajapoolse vastava märkusega.

LT ĮVADAS
PIRMINIŲ INSTRUKCIJŲ VERTIMAS
 Tam, kad teisingai naudotumėte elektrinį gyvatvorės genėtuvą ir išvengtumėte nelaimingų atsitikimų, pradėkite dirbti tik atidžiai perskaityę šį vadovą. Jame rasite paaiškinimus apie įvairių dalių veikimą, o taip pat būtinų patikrinimų ir techninės priežiūros instrukcijas.

Pastaba: šiame vadove pateiktos iliustracijos ir specifikacijos gali būti skirtingos (tai priklauso nuo šalies reikalavimų), be to gamintojas jas gali pakeisti be įspėjimo.

中文 简介
原文说明的翻译

为了正确使用绿篱修剪机,防止意外发生,在没有仔细阅读该手册前,请不要开始工作。您将从中了解各部件的操作说明及必要时检查和维护的有关指导。

注意:手册中的特征说明可能会根据不同国家的需要有所变化,并不需制造商注明。

 <p>FIGYELEM!!!</p>  <p>HALLÁSKÁROSODÁSI KOCKÁZAT</p> <p>NORMÁL HASZNÁLAT ESETÉN A GÉPKEZELŐ SZÁMÁRA A NAPI ÉS HANGERŐ HATÁS ELÉRHETI, VAGY MEGHALADHATJA A</p> <p>85 dB(A)</p>	 <p>HUOMIO!</p>  <p>KUULOVAMMAVAARA</p> <p>TAVALLISSA KÄYTTÖOLOSUHTEISSA TÄMÄ KONE VOI ALTISTAA KÄYTTÄJÄN HENKILÖKOHTAISELLE JA PÄIVITTÄISELLE MELULLE, JOKA ON YHTÄ SUURI TAI SUUREMPI KUIN</p> <p>85 dB(A)</p>
 <p>HOIATUS!</p>  <p>OHT SAADA KUULMISKAJUSTUSI</p> <p>NORMAALSETEL KASUTUSTINGIMUSTEL VÕIB KÄESOLEVA SEADME PÄEVANE MÜRA FOON KASUTAJA SUHTES OLLA VÖRDNE VÕI ÜLETADA TASET</p> <p>85 dB(A)</p>	 <p>UZMANĪBU!!!</p>  <p>RISKS IEGŪT DZIRDES TRAUCĒJUMUS</p> <p>NORMĀLAS LIETOŠANAS GADĪJUMĀ ŠĪ IERĪCE VAR LIETOTĀJAM RADĪT RISKU, IZDALOT TROKSNI KAS VIENĀDS VAI LIELĀKS PAR</p> <p>85 dB(A)</p>
 <p>PERSPĖJIMAS!!!</p>  <p>GALITE PAŽEISTI SAVO KLAUSOS ORGANUS</p> <p>NORMALIOMIS EKSPLOATAVIMO SĄLYGOMIS ŠIS ĮRENGINYS GALI OPERATORŲ VEIKTI KASDIENIU TRIUKŠMO LYGIU, KURIS LYGUS 85 dB (A) ARBA YRA DIDESNIS UŽ ŠIĄ REIKŠMĘ</p> <p>85 dB(A)</p>	 <p>警告!!!</p> <p>危害听力</p> <p>一般情况下, 该机器免不了要操作者承受相当于或高于日常</p> <p>85分贝</p> <p>水平的噪音</p>

H TARTALOM

BEVEZETÉS _____	2	HASZNÁLAT _____	26
A SZIMBÓLUMOK ÉS BIZTONSÁGI JELZÉSEK MAGYARÁZATA _____	5	KARBANTARTÁS _____	36
A SÖVÉNYNYÍRÓ RÉSZEGYSÉGEI _____	6	TÁROLÁS _____	44
BIZTONSÁGI ELŐÍRÁSOK _____	8	MŰSZAKI ADATOK _____	46
ÖSSZESZERELÉS _____	14	MEGFELELŐSÉGI NYILATKOZAT _____	50
BEINDÍTÁS _____	16	KARBANTARTÁSI TÁBLÁZAT _____	52
A MOTOR LEÁLLÍTÁSA _____	26	PROBLÉMÁK MEGOLDÁSA _____	55
		GARANCIALEVÉL _____	58

FIN SISÄLLYSLUETTELO

JOHDANTO _____	2	KÄYTTÖ _____	26
MERKKIEN SELITYKSET JA TURVALLISUUSOHJEET _____	5	HUOLTO _____	36
PENSASLEIKKURIN OSAT _____	6	VARASTOINTI _____	44
TURVAOHJEET _____	8	TEKNISET TIEDOT _____	46
KOKOAMINEN _____	14	YHDENMUKAISUUSILMOITUS _____	50
KÄYNNISTYS _____	16	HUOLTOTAULUKKO _____	52
MOOTTORIN SAMMUTTAMINEN _____	26	VIANMÄÄRITYS _____	55
		TAKUUTODISTUS _____	58

LV SATURA RĀDĪTĀJS

IEVADS _____	2	LIETOŠANA _____	26
SIMBOLU SKAIDROJUMS UN DROŠĪBAS BRĪDINĀJUMI _____	5	TEHNISKĀ APKOPE _____	36
DZĪVŽOGA GRIEŽŅUS SASTĀVDAĻAS _____	7	GLABĀŠANA _____	44
DROŠĪBAS PASĀKUMI _____	9	TEHNISKIE DATI _____	46
SALIKŠANA _____	14	APSTIPRINĀJUMS PAR ATBILSTĪBU _____	50
IEDARBINĀŠANA _____	16	TEHNISKĀS APKOPES TABULA _____	53
MOTORA APSTĀDINĀŠANA _____	26	PROBLĒMU NOVĒRŠANA _____	56
		GARANTIJAS SERTIFIKĀTS _____	58

EST SISUKORD

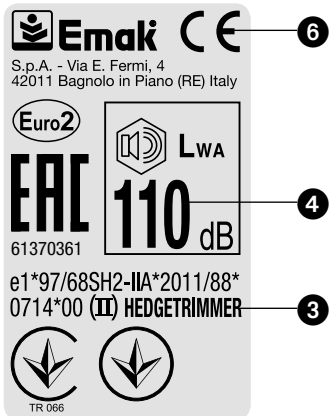
SISSEJUHATUS _____	2	KASUTAMINE _____	27
SÜMBOLITE JA OHUTUSALASTE HOIATUSTE SELETUS _____	5	HOOLDUS _____	37
HEKILÕIKURI OSAD _____	7	HOIDMINE _____	45
OHUTUSNÕUDED _____	10	TEHNILISED ANDMED _____	46
KOKKUPANEK _____	15	VASTAVUSDEKLARATSIOON _____	50
KÄIVITAMINE _____	17	HOOLDUSTABEL _____	53
MOOTORI SEISKAMINE _____	27	RIKETE KÕRVALDAMINE _____	56
		GARANTIITUNNISTUS _____	59

LT SISÄLLYSLUETTELO

ĮVADAS _____	2	NAUDOJIMAS _____	27
SIMBOLIŲ IR SAUGOS PERSPĖJIMŲ PAAIŠKINIMAI _____	5	TECHNINĖ PRIEŽIŪRA _____	37
GYVATVORIŲ GENĖTUVO KOMPONENTAI _____	7	SAUGOJIMAS _____	45
ATSARGUMO PRIEMONĖS _____	10	TECHNINIAI DUOMENYS _____	46
SUMONTAVIMAS _____	15	ATITIKTIES DEKLARACIJA _____	50
UŽVEDIMAS _____	17	TECHNINĖS PRIEŽIŪROS LENTELĖ _____	54
VARIKLIO SUSTABDYMAS _____	27	PROBLEMŲ ŠALINIMAS _____	57
		GARANTINIS PAŽYMĖJIMA _____	59

中文 内容

简介 _____	2	维修保养 _____	37
符号说明及安全警告 _____	5	贮存 _____	45
绿篱机零部件 _____	7	技术参数 _____	46
安全措施 _____	11	合格证书 _____	50
安装 _____	15	保养表格 _____	54
启动 _____	17	问题解决办法 _____	57
发动机熄火 _____	27	担保书 _____	59
使用 _____	27		

H JELMAGYARÁZAT ÉS BIZTONSÁGI FELHÍVÁSOK**FIN MERKKIEN SELITYKSET JA TURVALLISUUSOHJEET****LV SIMBOLU SKAIDROJUMS UN DROŠĪBAS NOTEIKUMI****EST SÜMBOLITE JA OHUTUSALASTE HOIATUSTE SELETUS****LT SIMBOLIŲ IR SAUGOS PERSPĖJIMŲ PAAIŠKINIMAI****中文 符号解释及安全警告**

- H**
- 1 - A készülék használata előtt olvassuk el a használati és karbantartási utasításokat
 - 2 - Viseljünk védősisakot, védőszemüveget és fülvédőt
 - 3 - A gép típusa: **SÖVÉNYNYÍRÓ**
 - 4 - Garantált maximális zajszint
 - 5 - Sorozatszám
 - 6 - CE megfelelési jelzés
 - 7 - A gyártás évét
 - 8 - **VIGYÁZAT!** - A felületek forrók lehetnek!
 - 9 - Ez a szimbólum Figyelmeztetést és Óvintézkedést jelöl.
 - 10 - Viseljen védőkesztyűt.

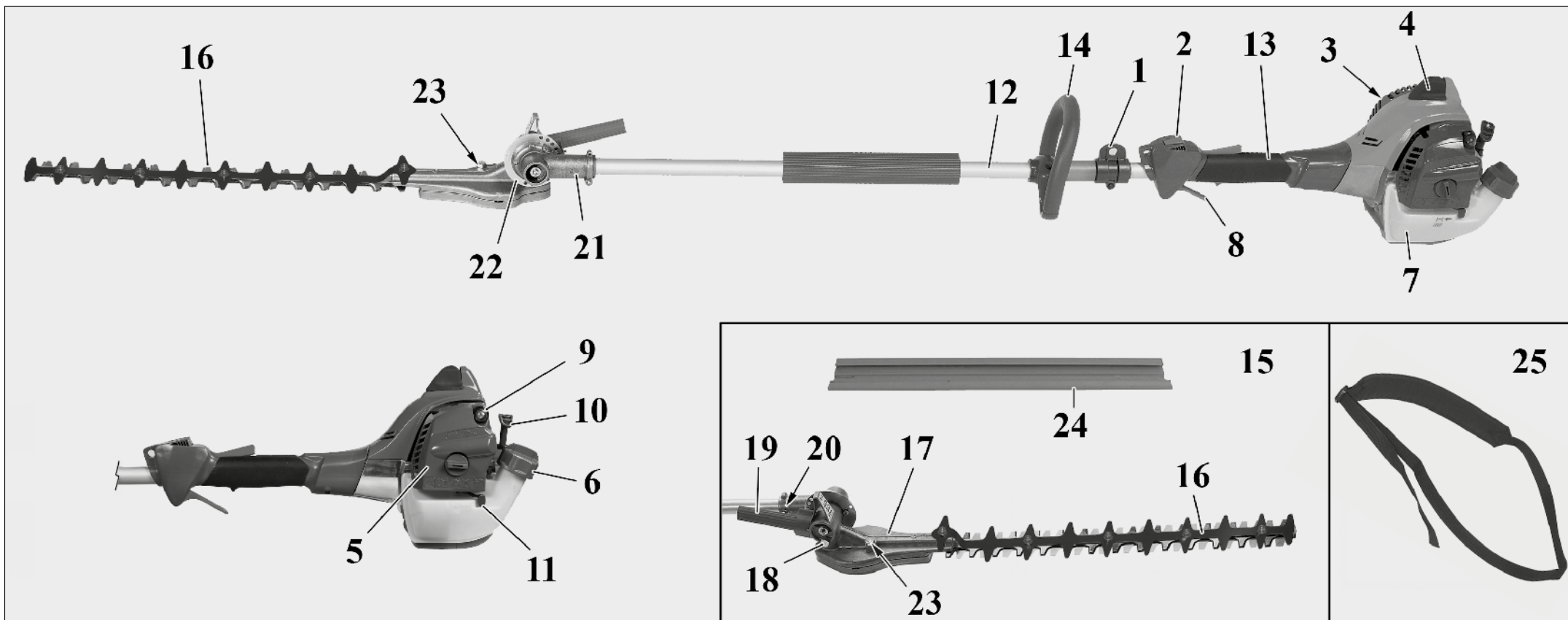
- FIN**
- 1 - Lue käyttö- ja huolto-opas ennen koneen käyttämistä
 - 2 - Käytä kypärää, suojalaseja ja kuulosuojaimia
 - 3 - Koneen tyyppi: **PENSASLEIKKURI**
 - 4 - Taattu akustisen tehon taso
 - 5 - Sarjanumero
 - 6 - CE-merkintä
 - 7 - Valmistusvuoden
 - 8 - **VAROITUS!** - Pinnat voivat olla kuumia!
 - 9 - Tämä merkki tarkoittaa Huomio, Vaara ja Varo.
 - 10 - Käytä suojakäsineitä.

- LV**
- 1 - Pirms lietojat ierīci, izlasiet lietošanas un tehniskās apkopes pamācību.
 - 2 - Lietojiet aizsargķiveri, speciālas brilles un aizsargcimdus
 - 3 - Mašīnas tips: **TRIMERIS**
 - 4 - Garantētais akustiskās jaudas līmenis
 - 5 - Sērijas numurs
 - 6 - CE atbilstības marķējums
 - 7 - Izgatavošanas gads
 - 8 - **BRĪDINĀJUMS!** - Virsmas var būt karstas!
 - 9 - Šis simbols norāda uz: Uzmanību, Bīstamību vai Brīdinājumu.
 - 10 - Valkājiet aizsargcimdus.

- EST**
- 1 - Enne käesoleva seadmega tööle asumist tuleb kasutusjuhend läbi lugeda
 - 2 - Tuleb kanda pea, silma ja kõrva kaitsevahendeid
 - 3 - Masina tüüp: **HEKITRIMMER**
 - 4 - Müratugevuse tase
 - 5 - Seerianumber
 - 6 - CE vastavusmärgis
 - 7 - Valmistamise aasta
 - 8 - **HOIATUS!** – Pind võib olla kuum!
 - 9 - See sümbol tähendab: Tähelepanu, Oht ja Ettevaatust.
 - 10 - Kasutage kaitsekindaid.

- LT**
- 1 - Prieš dirbdami šiuo įrenginiu perskaitykite operatoriaus instrukcijų vadovą
 - 2 - Dėvėkite galvos, akių ir ausų apsaugas
 - 3 - Mechanizmo tipas: **GYVATVORIŲ PJOVIKLIS**
 - 4 - Garantuotas garso galios lygis
 - 5 - Serijinis numeris
 - 6 - CE atitikties ženklas
 - 7 - Gamybos metai
 - 8 - **PERSPĖJIMAS!** – Pavirdius gali būti karđtas!
 - 9 - Šis simbolis reiškia: Dėmesio, Pavojus ir Įspėjimas.
 - 10 - Dirbkite su apsauginėmis pirštinėmis.

- 中文**
- 1 - 操作机器前请认真阅读操作者手册
 - 2 - 穿戴头、眼、耳保护用品
 - 3 - 机器类型: 绿篱机
 - 4 - 保证声功率电平
 - 5 - 系列号
 - 6 - CE标准符合标记
 - 7 - 生产年份
 - 8 - **警告!** - 表面可能高温!
 - 9 - 这个符号表示警告、危险和小心。
 - 10 - 穿戴安全手套。



H A SÖVÉNYNYÍRÓ RÉSZEGYSÉGEI

- | | |
|-----------------------------|-----------------------------|
| 1 - Övek csatlakoztatása | 14 - Első fogantyú |
| 2 - Föld megszakító | 15 - EH 48 vágóesköz |
| 3 - Kipufogó védelem | 16 - Penge |
| 4 - Gyertya | 17 - Pengereduktor |
| 5 - Légszűrő | 18 - Szögreduktor zsírzója |
| 6 - Üzemanyagtartály dugó | 19 - Szögbeállító fogantyú |
| 7 - Üzemanyagtartály | 20 - Rögzítőcsavarok |
| 8 - Gyorsító kar | 21 - Szögreduktor |
| 9 - Indítószivattyú | 22 - Választótárcsa |
| 10 - Berántó fogantyú | 23 - Pengereduktor zsírzója |
| 11 - Fojtókar (hidegindító) | 24 - Pengevédő |
| 12 - Továbbítócső | 25 - Hevederek |
| 13 - Hátsó fogantyú | |

FIN PENSASLEIKKURIN OSAT

- | | |
|------------------------------|---------------------------------|
| 1 - Valjaiden kiinnitys | 14 - Etummainen kahva |
| 2 - Kytkin | 15 - Leikkuupää EH 48 |
| 3 - Pakoputken suojus | 16 - Terät |
| 4 - Sytytystulppa | 17 - Terävaihde |
| 5 - Ilmasuodatin | 18 - Kulmavaihteen voitelulaite |
| 6 - Polttoainesäiliön korkki | 19 - Kulmansäätökahva |
| 7 - Polttoainesäiliö | 20 - Kiinnitysruuvit |
| 8 - Kiihdytysvipu | 21 - Kulmavaihde |
| 9 - Rikastin | 22 - Valintalevy |
| 10 - Käynnistyskahva | 23 - Terävaihteen voitelulaite |
| 11 - Käynnistysvipu | 24 - Terän suojus |
| 12 - Varsi | 25 - Pakoputki |
| 13 - Takimmainen kahva | |

LV DZĪVŽOGA GRIEŽŅUS SASTĀVDAĻAS

- | | |
|-------------------------------|----------------------------------|
| 1 - Lenču turētājs | 14 - Priekšējais rokturis |
| 2 - Slēdzis | 15 - Griešanas mehānisms EH 48 |
| 3 - Izpūtēja atveres pārvalks | 16 - Asmeņi |
| 4 - Aizdedzes svece | 17 - Asmeņu reduktors |
| 5 - Gaisa filtrs | 18 - Leņķisks reduktora eļļotājs |
| 6 - Degvielas tvertnes vāciņš | 19 - Leņķa regulēšanas rokturis |
| 7 - Degvielas tvertne | 20 - Nostiprinātājskrūves |
| 8 - Akseleratora svārstis | 21 - Leņķisks reduktors |
| 9 - Rokas sūknis | 22 - Selektora disks |
| 10 - Startera rokturis | 23 - Asmeņu reduktora eļļotājs |
| 11 - Gaisa svārsta svira | 24 - Asmeņu vāks |
| 12 - Pagarinātājs | 25 - Siksna |
| 13 - Aizmugurējais rokturis | |

EST HEKILÕIKURI OSAD

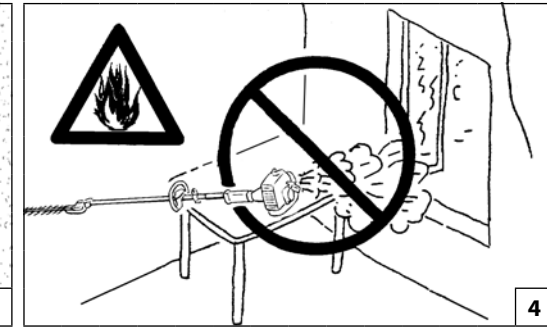
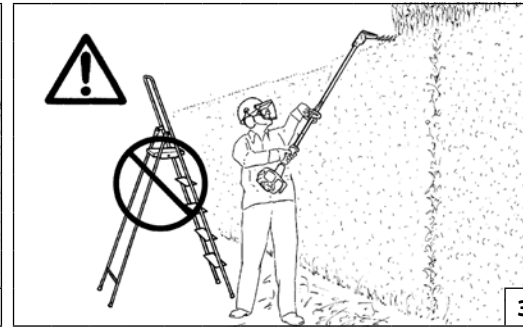
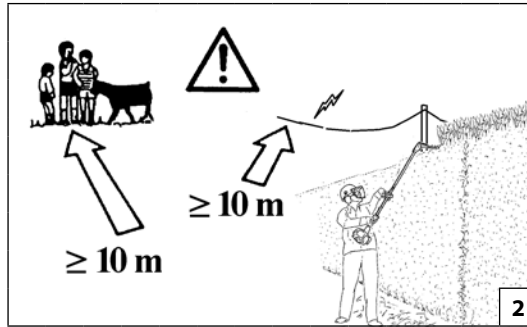
- | | |
|------------------------|--|
| 1 - Rihma kinnituskoht | 14 - Eesmine käepide |
| 2 - Pealüliti | 15 - Lõikeseade EH 48 |
| 3 - Summuti kaitse | 16 - Terad |
| 4 - Süüteküünal | 17 - Terade ülekandemehhanism |
| 5 - Õhufilter | 18 - Nurkreduktori määrija |
| 6 - Kütusepaagi kork | 19 - Nurga seadistushoob |
| 7 - Kütusepaak | 20 - Kinnituskravid |
| 8 - Gaasihoob | 21 - Nurkreduktor |
| 9 - Luttpump | 22 - Seadistusketas |
| 10 - Starteri käepide | 23 - Terade ülekandemehhanismi määrija |
| 11 - Õhuklapi hoob | 24 - Teradekate |
| 12 - Võlli pikendus | 25 - Rakmed |
| 13 - Tagumine käepide | |

LT GYVATVORIŲ GENĖTUVO KOMPONENTAI

- | | |
|----------------------------------|-------------------------------------|
| 1 - Diržų komplekto elementas | 14 - Priekinė rankena |
| 2 - Įjungimo/išjungimo jungiklis | 15 - Pjovimo įtaisas EH 48 |
| 3 - Duslintuvo apsauga | 16 - Pjūklo ašmenys |
| 4 - Uždegimo žvakė | 17 - Pjūklo reduktorius |
| 5 - Oro filtras | 18 - Kampinio reduktoriaus tepalinė |
| 6 - Degalų bako dangtelis | 19 - Kampo reguliavimo rankena |
| 7 - Degalų bakas | 20 - Tvirtinimo varžtai |
| 8 - Droselinė svirtis | 21 - Kampinis reduktorius |
| 9 - Pripildymo „kriaušė“ | 22 - Selektoriaus diskas |
| 10 - Starterio rankena | 23 - Pjūklo reduktoriaus tepalinė |
| 11 - Droselinė svirtis | 24 - Pjūklo apsauginis dangtis |
| 12 - Kotas | 25 - Diržų komplektas |
| 13 - Galinė rankena | |

中文 绿篱机零部件

- | | |
|------------|---------------|
| 1 - 背带附件 | 14 - 前手柄 |
| 2 - 开关 | 15 - 刀具 EH 48 |
| 3 - 消音器保护板 | 16 - 切刀 |
| 4 - 火花塞 | 17 - 切刀减速器 |
| 5 - 空气过滤器 | 18 - 角减速器加油器 |
| 6 - 燃油箱盖 | 19 - 角度调节手柄 |
| 7 - 燃油箱 | 20 - 固定螺丝 |
| 8 - 油门控制杆 | 21 - 角减速器 |
| 9 - 注油管 | 22 - 选择圆盘 |
| 10 - 启动手柄 | 23 - 切刀减速器加油器 |
| 11 - 阻风门 | 24 - 切刀盖 |
| 12 - 传动轴杆 | 25 - 背带 |
| 13 - 后手柄 | |



Magyar **Suomi**

BIZTONSÁGI ELŐÍRÁSOK

TURVAOHJEET

FIGYELEM - Ha jól használják a sövényvágót, akkor az egy gyors, kényelmes és hatékony munkaeszköz; ha helytelenül használják, vagy a szükséges elővigyázatosság nélkül, akkor veszélyes eszközzé válhat. A GÉP SÜLYÖS SÉRÜLÉST OKOZHAT. Azért, hogy az Ön munkája mindig kellemes és biztonságos legyen, pontosan tartsa be az alábbiakat és a kézikönyv többi részében leírt biztonsági előírásokat.

FIGYELEM: Az egység indítórendszere nagyon alacsony intenzitású elektromágneses mezőt generál. Ez a mező néhány fajta pacemaker esetében interferenciát okozhat. A súlyos, akár halálos sérülések kockázatának elkerülése érdekében a pacemakert viselő személyeknek a jelen gép használatára előtte egyeztetniük kell orvosukkal és a gép gyártójával.

FIGYELEM! - Lehet, hogy a nemzeti előírások korlátozzák a gép használatát.

- 1 - Ne használja a gépet, mielőtt a használatát meg nem tanulta. A még nem tapasztalt gépkezelőnek a helyszíni használat előtt gyakorolnia kell a gép kezelését.
- 2 - A sövényvágót csak jó fizikai állapotú és a használat szabályait ismerő felnőtt ember használhatja. Ne engedje meg, hogy gyermek használja a sövényvágót.
- 3 - Fáradtan, alkohol, kábítószer és gyógyszer hatása alatt ne használja a sövényvágót (1. ábra).
- 4 - Ne viseljen sálát, karkötőt vagy más olyan tárgyat, amit a gép vagy a penge bekaphat. Vágásálló és testhez simuló öltözetet viseljen (lásd a 12-13. oldalt).
- 5 - Viseljen csúszásmentes biztonsági cipőt, kesztyűt, szemüveget és fülvédőt (lásd a 12-13. oldalt).
- 6 - Ne engedje meg, hogy más személyek, különösen gyermekek a gép beindításakor és vágás közben a sövényvágó hatósugarában tartózkodjanak (2. ábra).
- 7 - Ne kezdje meg a vágást, amíg a munkaterület nincs teljesen kitisztítva és kiürítve. Elektromos kábelek közelében ne használja a gépet (2. ábra).
- 8 - Mindig stabil és biztonságos pozícióban használja a sövényvágót, különösen létra vagy sámlí használatakor (3. ábra).
- 9 - A sövényvágót csak jól szellőzött helyen használja és ne

- használja robbanás- és tűzveszélyes környezetben, vagy zárt helyen (4. ábra).
- 10 - Ha a motor működik ne nyúljon a pengéhez és ne végezzen karbantartást.
 - 11 - A veszélyt jelző és biztonsági előírásokat tartalmazó címkéket őrizzük meg tökéletes állapotban. Sérülés vagy rongálódás esetén azonnal ki kell cserélni (lásd a 5 oldalt).
 - 12 - Ne használjuk a gépet a kézikönyvben megjelölttől eltérő célra (lásd a 26 oldalt).
 - 13 - Bekapcsolt motorral ne hagyja magára a motort.
 - 14 - A karbantartási műveleteknél mindig a gyártó útmutatásait kövessük.
 - 15 - Tilos a gép kihajtó tengelyére olyan készüléket szerelni, amit nem a gyártó szállított.
 - 16 - Naponta ellenőrizze a sövényvágót, hogy minden biztonsági és egyéb részegysége működőképes-e.
 - 17 - Ne dolgozzon sérült, rosszul megjavított, rosszul összeszerelt vagy házilagosan módosított sövényvágóval. Semmilyen biztonsági felszerelést ne vegyen le, ne okozzon benne kárt és ne iktasson ki. Csak a táblázatban szereplő hosszúságú pengét használjon (lásd a 47. oldalt).
 - 18 - A normál karbantartás körébe nem tartozó műveleteket és javítást soha ne végezze egyedül. Kizárólag felhatalmazott szakszervizhez forduljon. A karbantartási műveleteknél mindig kövesse az utasításainkat.
 - 19 - Veszélyhelyzetben azonnal engedje el a gyorsítókart.
 - 20 - Ne feledje, hogy a tulajdonos vagy a gépkezelő felel a harmadik felek által elszenvedett balesetekért és az őket vagy tulajdonukat ért károkért.
 - 21 - Ha a sövényvágót üzemen kívül kell helyezni, ne hagyja a környezetben, hanem adja át a Vizszonteladónak, aki gondoskodni fog az elhelyezéséről.
 - 22 - Csak szakértő, a gép működését és helyes használatát ismerő személynek adja át vagy adja kölcsön a sövényvágót. Ilyenkor adja át a használati utasítást tartalmazó kézikönyvet, amit a munka megkezdése előtt el kell olvasni.
 - 23 - Bármilyen más információ vagy elsődleges beavatkozási igény esetén forduljon a Vizszonteladóhoz.
 - 24 - Őrizze meg a jelen kézikönyvet és használat előtt mindig tanulmányozza.

HUOMIO - Oikein käytettynä pensasleikkuri on nopea, kätevä ja tehokas työkalu. Jos sitä käytetään väärin tai jos tarpeelliset varotoimet laiminlyödään, se saattaa olla vaarallinen. KONE VOI AIHEUTTAA VAKAVIA TAPATURMIA. Noudata aina alla olevia ja koko oppaan sisältämiä turvaohjeita, jotta työnteko sujuu mukavasti ja turvallisesti.

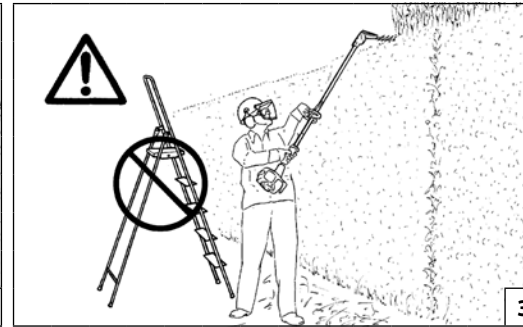
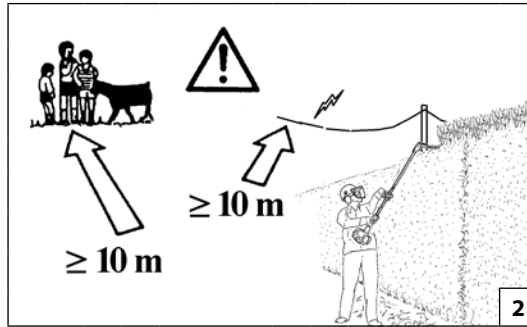
HUOMIO: Yksikön käynnistysjärjestelmä kehittää voimakkuudeltaan hyvin heikon sähkömagneettisen kentän. Tämä kenttä voi aiheuttaa häiriöitä joihinkin sydämentahdistimiin. Vakavien vahinkojen ja hengenvaaran välttämiseksi henkilöiden, joilla on sydämentahdistin, tulee olla yhteydessä lääkäriinsä sekä sydämentahdistimen valmistajaan ennen tämän laitteen käyttöä.

HUOMIO! – Paikalliset määräykset saattavat rajoittaa koneen käyttöä.

- 1 - Älä käytä konetta ennen kuin olet oppinut käyttämään sitä oikein. Ensi kertaa laitetta käyttävän henkilön tulee harjoitella laitteen käyttöä työalueella.
- 2 - Vain hyväkuntoiset, käyttöohjeet tuntevat aikuiset saavat käyttää pensasleikkuria. Älä anna lasten käyttää sitä.
- 3 - Älä käytä pensasleikkuria, jos olet väsynyt tai alkoholin, huumeiden tai lääkkeiden vaikutuksen alainen (Kuva 1).
- 4 - Älä käytä huiveja, rannekeita tai muita vaatekappaleita, jotka saattavat tarttua koneeseen tai teriin. Käytä vartaloa myötäileviä vaatteita, joissa on leikkautumisen estävä suojaus (katso sivuja 12-13).
- 5 - Käytä turvakengiä, suojakäsineitä ja -laseja, kuulonsuojaimia ja kypärää (katso sivuja 12-13).
- 6 - Älä anna kenenkään oleskella pensasleikkurin toiminta-alueella, kun käynnistät sen tai leikkaat sillä (Kuva 2).
- 7 - Älä aloita leikkaamista ennen kuin työskentelyalue on täysin puhdas ja tyhjä. Älä sahaa sähköjohtojen läheisyydessä (Kuva 2).
- 8 - Leikkaa aina tukevassa ja turvallisessa asennossa (Kuva 3).
- 9 - Käytä pensasleikkuria vain hyvin tuuletetussa tilassa, älä käytä sitä räjähdysalttiilla alueella tai suljetussa tilassa (Kuva 4).
- 10 - Älä koske terää äläkä suorita huoltotoimenpiteitä moottorin



Suomi	Latviski	
TURVAOHJEET	DROŠĪBAS NOTEIKUMI	
<p>ollessa käynnissä.</p> <p>11 - Säilytä vaara- ja turvamerkintätarrat hyväkuntoisina. Jos tarrat vahingoittuvat, niiden tilalle on vaihdettava uudet mahdollisimman pian (Katso sivu 5).</p> <p>12 - Älä käytä laitetta muihin käyttötarkoituksiin kuin tässä käyttöoppaassa mainitut (Katso sivu 26).</p> <p>13 - Älä poistu laitteen luota moottorin käydessä.</p> <p>14 - Noudata aina huolto-ohjeita.</p> <p>15 - Muiden kuin valmistajan toimittamien laitteiden kytkeminen koneen voimanottoon on kielletty.</p> <p>16 - Tarkista pensasleikkuri päivittäin ja varmista, että jokainen osa, liittyyipä se turvallisuuteen tai ei, toimii moitteettomasti.</p> <p>17 - Älä käytä vahingoittunutta, huonosti korjattua, huonosti koottua tai itse muutettua pensasleikkuria. Älä irrota, vahingoita tai poista käytöstä mitään turvalaitetta. Käytä ainoastaan teriä, joiden pituus vastaa taulukon tietoja (katso sivuja 47).</p> <p>18 - Suorita vain tavallinen huolto, älä koskaan tee muita toimenpiteitä tai korjauksia. Käytä vain valtuutettua erikoiskorjaamoa. Noudata aina huolto-ohjeita.</p> <p>19 - Häätätilassa laske kiihdytysvipu välittömästi.</p> <p>20 - Muista, että omistaja tai käyttäjä on vastuussa onnettomuuksista ja ulkopuolisille tai omaisuudelle aiheutuvista vaaroista.</p> <p>21 - Kun pensasleikkuri täytyy romuttaa, älä jätä sitä luontoon, vaan toimita se jälleenmyyjälle, joka hävittää sen määräysten mukaisesti.</p> <p>22 - Luovuta pensasleikkuri tai lainaa sitä ainoastaan päteville henkilöille, jotka tietävät miten se toimii ja osaavat käyttää sitä oikein. Luovuta leikkurin mukana myös käyttöopas, joka on aina luettava ennen laitteen käyttämistä.</p> <p>23 - Käännä aina jälleenmyyjän puoleen kun tarvitset lisätietoja tai korjauksia.</p> <p>24 - Säilytä tämä opas huolella ja lue se aina ennen leikkurin käytön aloittamista.</p>	<p>⚠ UZMANĪBU - Ja krūmgriezis tiek pareizi lietots, tas ir ātrs, ērts un efektīvs instruments; ja to lieto nepareizi vai neievērojot drošības noteikumus, tas var kļūt par bīstamu ierīci. IERĪCE VAR IZRAISĪT SMAGUS IEVĀINOJUMUS. Lai jūsu darbs vienmēr būtu patīkams un drošs, rūpīgi ievērojiet visus lietošanas pamācībā sniegtos drošības noteikumus.</p> <p>⚠ UZMANĪBU: Jūsu ierīces iedarbināšanas sistēma rada elektromagnētisko lauku, kuram ir ļoti zema intensitāte. Šis lauks var traucēt dažu „pacemaker” ierīču darbību. Lai samazinātu smagu vai nāvējošu negadījumu risku, personām, kas lieto pacemaker, ir jākonsultējas ar savu ārstu un „pacemaker” ražotāju pirms šīs ierīces lietošanas.</p> <p>⚠ UZMANĪBU! - Valsts likumdošana var ierobežot mašīnas lietošanas iespējas.</p> <ol style="list-style-type: none"> 1- Pirms mašīnas lietošanas rūpīgi iepazīstieties ar tās ekspluatācijas noteikumiem. Operatoram, kas ierīci lieto pirmo reizi, pirms lietošanas ir jāpraktizējas. 2- Krūmgriezis var lietot tikai pieaugušie labā fiziskajā stāvoklī, kas zina, kā pareizi jālieto ierīce. Neļaujiet pusaudžiem lietot krūmgriezī. 3- Nelietojiet krūmgriezī, ja esat noguruši vai lietojuši alkoholu, narkotikas vai medikamentus (1. zīm.). 4- Nevelciet šalles, aproces vai citus piederumus, kurus var ievilkīt ierīcē vai asmenī. Lietojiet piegulošu apģērbu, kas pasargā no sagriešanās (skat. 12.-13.lpp.). 5- Lietojiet speciālas neslidošas kurpes, cimodus, brilles un austiņas (skat. 12.-13.lpp.). 6- Neļaujiet citām personām, jo sevišķi bērniem atrasties krūmgrieža darbības lokā laikā, kad iedarbināt vai lietojat ierīci (2. zīm.). 7- Neuzsāciet darbu, kamēr darba laukums nav pilnībā tīrs. Nestrādājiet elektrisko kabelu tuvumā (2. zīm.). 8- Vienmēr grieziet, atrodoties stabilā un drošā pozīcijā, jo sevišķi, ja strādājat uz kāpnēm vai taburetes (3. zīm.). 9- Lietojiet krūmgriezī tikai labi vēdināmās vietas, nelietojiet to sprāgstošā, viegli uzliesmojošā atmosfērā vai slēgtās telpās (4. zīm.). 10- Nepieskarieties asmeņiem un neveiciet tehniskās apkopes 	<p>darbības, kad motors ir ieslēgts.</p> <p>11 - Glabājiet visas uzlīmes un brīdinājumus par briesmām un drošību nevainojamā stāvoklī. Bojājumu vai pasliktinājumu gadījumā, tie savlaicīgi jānomaina (Sk. 5.lpp.).</p> <p>12 - Nelietojiet ierīci citiem nolūkiem nekā norādīts lietošanas pamācībā (Sk. 26.lpp.).</p> <p>13 - Neatstājiet ierīci bez uzraudzības, kamēr dzinējs ir ieslēgts.</p> <p>14 - Lai veiktu tehnisko apkopi, vienmēr sekojiet lietošanas pamācībā sniegtajiem norādījumiem.</p> <p>15 - Mašīnas jūgvārpstai drīkst pievienot tikai ražotāja piegādātos piederumus.</p> <p>16 - Pārbaudiet krūmgrieža drošības un pārējās detaļas katru dienu.</p> <p>17 - Nestrādājiet ar krūmgriezī, ja tas ir bojāts, nekvalitatīvi salabots, slikti samontēts vai patvaļīgi pārveidots. Neizņemiet, nebojājiet un nepadariet nederīgu nevienu drošības detaļu. Lietojiet tikai tos asmeņus, kuru garums norādīts tabulā (skat. 47.lpp.).</p> <p>18 - Nekādā gadījumā paši neveiciet darbības vai labojumus, kas neatbilst ikdienas apkopei. Griezieties pēc palīdzības tikai pie pilnvarota personāla. Lai veiktu tehnisko apkopi, vienmēr ievērojiet mūsu norādījumus.</p> <p>19 - Ārkārtas gadījumā nekavējoties atlaidiet akceleratora sviru.</p> <p>20 - Neaizmirstiet, ka mašīnas īpašnieks vai operators ir atbildīgs par negadījumiem vai bīstamām situācijām, kurām tiek pakļautas trešās personas vai to manta.</p> <p>21 - Ja krūmgriezis kļuvis nederīgs, nemetiet to ārā, bet gan nogādājiet pilnvarotam personālam, kas atbrīvosies no ierīces videi nekaitīgā veidā.</p> <p>22 - Uzticiet vai aizdodiet krūmgriezī tikai tām personām, kuras prot ar to pareizi rīkoties. Iedodiet līdzi arī lietošanas pamācību, kas jāizlasa pirms darba uzsākšanas.</p> <p>23 - Neskaidrību vai citu problēmu gadījumā vienmēr griezieties pie ierīces pārdevēja.</p> <p>24 - Rūpīgi glabājiet šo lietošanas pamācību un izlasiet to ikreiz, pirms lietojat ierīci.</p>



Eesti keel Lietuvių k.

OHUTUSNÕUDED

ATSARGUMO PRIEMONĖS

⚠ HOIATUS - Korralik kasutamisel on hekitrimmer kiire, kergesti käsitletav ja tõhus tööriist; vale kasutamise või ettevaatusabinõude eiramise korral võib masin muutuda ohuallikaks. SEADE VÕIB PÕHJUSTADA RASKEID VIGASTUSI. Meeldiva ja ohutu töö tagamiseks tuleb alati rangelt järgida käesolevas kasutusjuhendis toodud ohutusnõudeid.

⚠ TÄHELEPANU: Teie seadme süütesüsteem tekitab madala intensiivsusega elektromagnetvälja. See võib põhjustada häireid teatud südamestimulaatorite töös. Raskete ja eluohtlike kehavigastuste ohu vähendamiseks peaksid südamestimulaatorit kandvad isikud enne seadme kasutamist konsulteerima raviarsti ja südamestimulaatori valmistajaga.

⚠ TÄHELEPANU! - Kohalik seadusandlus ei pruugi lubada seadme täiemahulist kasutamist.

- 1- Ärge kasutage seadet, kui Te ei tea, kuidas täpselt sellega töötada. Eelneva kogemusega operaator peab enne seadmega tööle asumist selle kasutamist harjutama.
- 2- Hekitrimmerit tohivad kasutada ainult füüsiliselt heas vormis täiskasvanud isikud, kes tunnevad hästi seadme kasutusjuhiseid. Lapsed ei tohi hekitrimmerit kasutada.
- 3- Hekitrimmerit ei tohi kasutada füüsiliselt väsinud ega alkoholi, narkootikumide või ravimide tarvitanud seisundis (joon. 1).
- 4- Seadme või lõiketeraga töötamisel ei tohi kanda kaelasalli, käevõru ega muud, mis võib seadmehesse või tera külge kinni jääda. Kanda tuleb liibuvat tööohutuse nõuetele vastavat rõivastust (vt lk 12-13).
- 5- Kanda tuleb mittelibisevate taldadega ohutusnõuetele vastavaid tööjalatseid, töökindaid, kaitseprille ja kõrvaklappe (vt lk 12-13).
- 6- Kõrvalised isikud ei tohi viibida tööpiirkonnas hekitrimmeri käivitamisel või sellega töötamisel (joon. 2).
- 7- Seadmega töötamist ei tohi alustada enne, kui kõrvalised isikud on tööpiirkonnast lahkunud. Seadmega ei tohi töötada elektrijuhtmete vahetus läheduses (joon. 2).
- 8- Seadmega töötamisel tuleb sisse võtta kindel ja ohutu tööasend (joon. 3).
- 9- Hekitrimmerit tohib kasutada üksnes hea ventilatsiooniga kohtades, hekitrimmerit ei tohi kasutada plahvatusohtlikus või kergesti süttivas keskkonnas ega kinnises ruumis (joon. 4).
- 10- Mootori töötamise ajal ei tohi lõiketera puudutada,

- hekitrimmeri hooldustoiminguid ei tohi samuti mootori töötamise ajal läbi viia.
- 11 - Kõiki ohusilte tuleb hoida loetavana. Kahjustuse puhul koheselt asendada uutega (vt lk 5).
 - 12 - Masinat ei tohi kasutada muul otstarbel, kui märgitud kasutusjuhendis (vt lk 27).
 - 13 - Ärge jätkke töötava mootoriga seadet järelevalveta.
 - 14 - Ketsae hooldamisel tuleb alati järgida tootjapoolseid hooldusjuhiseid.
 - 15 - Seadme jõuülekandele tohib kinnitada ainult tootja poole tarnitavaid seadiseid.
 - 16 - Hekitrimmerit tuleb kontrollida iga päev veendumaks, et kõik selle ohutust ja funktsioneerimist tagavad komponendid on töokorras.
 - 17 - Defektset, vigastatud, ümberehitatud ja ebaõigesti parandatud või valesti kokkupandud hekitrimmerit ei tohi mingil juhul kasutada. Ohutusseadmeid ei tohi eemaldada, kahjustada ega välja lülitada. Kasutada tohib ainult sellise pikkusega terasid, mis on välja toodud tabelis (vt lk 47).
 - 18 - Seadme kasutamisel ja hooldamisel ei tohi teostada kasutusjuhistes kirjeldatud erinevaid operatsioone. Tuleb võtta ühendust ainult vastavate volitatud teeninduspunktidega. Hooldamisel tuleb alati järgida tootjapoolseid hooldusjuhiseid.
 - 19 - Hädaolukorras tuleb koheselt vabastada gaasihoova kang.
 - 20 - Pidage meeles, et omanik või operaator vastutab kolmandatele isikutele tekitatud või potentsiaalsete kehavigastuste või materiaalse kahju eest.
 - 21 - Kui hekitrimmer muutub kasutuskõlbmatuks, tuleb see hävitada õigesti ilma keskkonda kahjustamata. Seepärast tuleb kasutuskõlbmatu masin viia kohaliku müügiesindaja kätte, kes korraldab selle nõuetekohase utiliseerimise.
 - 22 - Hekitrimmerit tohib välja laenata üksnes sellistele asjatundlikele kasutajatele, kes tunnevad põhjalikult seadme töökorda ja tagavad õige kasutamise. Seadme väljalaenutamisel tuleb kaasa anda ka käesolev kasutusjuhend, et kasutaja saaks selle enne seadme kasutamisele asumist hoolikalt läbi lugeda.
 - 23 - Kõiki selliseid hooldus- ja remonditöid, mida käesolev kasutusjuhend ei puuduta, tohib läbi viia üksnes vastava väljaõppe saanud asjatundlik personal.
 - 24 - Käesolevat kasutusjuhendit tuleb hoida käepärast ning enne selle seadme kasutamist, tuleb sellega vajadusel uuesti tutvuda.




⚠ PERSPĖJIMAS - Jeigu naudojamas teisingai, elektrinis gyvatvorės genėtuvas bus greitai veikiantis, lengvai valdomas ir veiksmingas įrenginys; jeigu naudojamas neteisingai arba nešiamaį tinkamų atsargumo priemonių, jis gali tapti pavojingas. ŠIS MECHANIZMAS GALI RIMTAI SUŽALOTI. Tam, kad dirbtų būtų malonu ir saugu, visada griežtai laikykitės toliau šiame vadove pateiktų saugos taisyklių.

⚠ DĖMESIO: Jūsų prietaiso degimo sistema generuoja labai silpną elektromagnetinį lauką. Šis elektromagnetinis laukas gali trikdyti kai kurių širdies stimuliatorių darbą. Kad būtų sumažintas sunkių ar net mirtinų sužalojimų pavojus, prieš pradėdami dirbti su šiuo prietaisu, žmonės, kuriems yra implantuotas širdies stimuliatorius, turėtų pasitarti su savo gydytoju ir širdies stimulatoriaus gamintoju.

⚠ PERSPĖJIMAS: - Valstybiniuose reglamentuose gali būti nustatyti šio mechanizmo naudojimo apribojimai.

- 1 - Mechanizmą leidžiama eksploatuoti tik tuo atveju, jei gavote konkrečias jo eksploatavimo instrukcijas. Prieš pradėdamas dirbti darbo aikštelėje, nepatyręs operatorius privalo nuodugniai susipažinti su mechanizmo valdymu.
- 2 - Elektrinio gyvatvorės genėtuvu gali dirbti tik suaugę asmenys, esantys geros sveikatos būklės ir susipažinę su eksploatavimo instrukcijomis. Neleiskite elektrinio gyvatvorės genėtuvo naudoti vaikams.
- 3 - Elektriniu gyvatvorės genėtuvu nedirbkite, jeigu esate pavargę arba nusilpę, arba jeigu gėrėte alkoholio, vartojote narkotikų arba vaistų (1 pav.).
- 4 - Niekada nedėvėkite kaklajuosčių, apyrankių arba kitų daiktų, kuriuos įrenginys arba asmenys gali įtraukti. Dėvėkite priglundusius darbo drabužius (žr. 12-13 psl.).
- 5 - Avėkite apsauginius neslystančius darbinus batus, užsidėkite pirštines, akinius ir ausų apsaugą (žr. 12-13 psl.).
- 6 - Užvesdami elektrinį gyvatvorės genėtuvą arba juo pjudami žiūrėkite, kad darbo zonoje nebūtų pašalinių asmenų (2 pav.).
- 7 - Pjovimo darbus galima pradėti tik sutvarkius darbo zoną. Nepjunkite arti elektros kabelių (2 pav.).
- 8 - Visada pjaukite tvirtai stovėdami ir būdami saugioje padėtyje (3 pav.).
- 9 - Elektrinį gyvatvorės genėtuvą naudokite tik gerai ventiliuojamose patalpose; juo negalima dirbti aplinkoje, kuri



Lietuvių k.	中文	
ATSARGUMO PRIEMONĖS	安全标准	
<p>gali sprogti arba užsiliepsnoti, o taip pat uždaroje patalpose (4 pav.).</p> <p>10 - Kai variklis veikia, niekada nelieskite ašmenų ir nevykdysite elektrinio gyvatvorės genėtuvo techninės priežiūros darbų.</p> <p>11 - Būtina prižiūrėti visų etikečių, kurios perspėja apie pavojų sveikatai, būklę. Jeigu jos pažeidžiamos arba susidėvi, nedelsdami jas pakeiskite (žr. 5 psl.).</p> <p>12 - Mechanizmo negalima naudoti darbams, kurie nenurodyti šiame vadove (žr. 27 psl.).</p> <p>13 - Nepalikite prietaiso be priežiūros su jungtu varikliu.</p> <p>14 - Visada vadovaukitės gamintojo techninės priežiūros darbų instrukcijomis.</p> <p>15 - Prie šio mechanizmo leidžiama montuoti tik gamintojo pateiktus elementus.</p> <p>16 - Elektrinį gyvatvorės genėtuvą kasdien patikrinkite, kad įsitikintumėte, jog visi įtaisai saugiai ir kitais požiūriais funkcionuoja.</p> <p>17 - Niekada nenaudokite sugedusio, modifikuoto, netinkamai suremontuoto arba sumontuoto elektrinio gyvatvorės genėtuvo. Nenuimkite, nesugadinkite ar neišjunkite jokių apsauginių įtaisų. Naudokite tik lentelėje nurodyto ilgio ašmenis (žr. 47 psl.).</p> <p>18 - Niekada patys neatlikite darbų arba remonto, išskyrus įprastą techninę priežiūrą. Kreipkitės tik į specializuotas ir įgaliotas dirbtuves. Visada vadovaukitės gamintojo techninės priežiūros darbų instrukcijomis.</p> <p>19 - Avariniu atveju nedelsdami atleiskite droselinę svirtį.</p> <p>20 - Atsiminkite, kad už nelaimingus atsitikimus ar galimus pavojus, kurie kyla trečiosioms šalims ar jų nuosavybei, yra atsakingas savaeigio kauptuko savininkas arba su juo dirbantis žmogus.</p> <p>21 - Jeigu elektrinis gyvatvorės genėtuvas yra nebetinkamas naudoti, kad nepažeistumėte aplinkos, jį tinkamai išmeskite genėtuvą perduodami savo vietiniam pardavėjui, kuris pasirūpins tinkamu įrenginio išmetimu.</p> <p>22 - Elektrinį gyvatvorės genėtuvą skolinkite tik patyrusiems naudotojams, kurie yra visapusiškai susipažinę su genėtuvo veikimu ir tinkamu jo eksploatavimu. Kitiems naudotojams perduokite eksploatavimo instrukcijų vadovą, kurį pastarieji turi perskaityti prieš eksploatuodami gyvatvorės genėtuvą.</p> <p>23 - Visus genėtuvo aptarnavimo darbus, išskyrus tuos, kurie nurodyti šiame vadove, turi atlikti kvalifikuoti darbuotojai.</p> <p>24 - Šį vadovą laikykite netoliese ir jį paskaitykite kiekvieną kartą, prieš įrenginį eksploatuodami.</p>	<p> 警告:如果正确使用,该绿篱修剪机是一种快速、易操作和高效的工具,如果操作不当或没有必要的保护,它将变成具危险性的器械。机器可能会引起严重损害。为了能安全、舒适地工作,请认真遵守下列安全防范措施。</p> <p> 警告:本机的点火系统会产生强度非常低的电磁场。这个磁场可能会干扰某些心脏起搏器。为了减少重伤或死亡危险,携带心脏起搏器者在使用本机前应向自己的医生和心脏起搏器制造商咨询。</p> <p> 警告! - 国家规定有可能会限制本机器的使用。</p> <p>1 - 没有预先经过专门学习请勿使用本机器。没有经验的操作者在场地上使用前应先进行练习。</p> <p>2 - 绿篱修剪机只能由了解使用规定的健康成人使用。严禁未成年者使用绿篱修剪机。</p> <p>3 - 严禁在身体疲劳的状态下或饮酒、吸毒或服药后使用绿篱修剪机(图1)。</p> <p>4 - 不要穿戴围巾、手链或其它它会被卷入机器或切刀的物品。穿着防割保护紧身衣(参阅第12-13页)。</p> <p>5 - 穿戴防滑安全靴、手套、防护眼镜及耳塞(参阅第12-13页)。</p> <p>6 - 在绿篱修剪机启动或切割时,严禁闲人一尤其是儿童一靠近工作区域(图2)。</p> <p>7 - 在工作区域未完全清空闲杂人等前,不要开始切割。不要在电线附近切割(图2)。</p> <p>8 - 必须在平稳安全的位置进行切割,特别是使用梯子和脚凳时(图3)。</p> <p>9 - 只能在良好通风条件的环境中使用绿篱修剪机,严禁在易爆、易燃或封闭的环境中使用绿篱修剪机(图4)。</p>	<p>10 - 发动机运转时,严禁触摸切刀或维修保养机器。</p> <p>11 - 所有危险警告标签必须保持完好无损。如果损坏或变形,应立即更换(参阅第5页)。</p> <p>12 - 除本手册注明的用途外,不得将本机擅作它用(参阅第27页)。</p> <p>13 - 不得在发动机起动的情况下废弃机器。</p> <p>14 - 遵循制造商的指导进行维修保养。</p> <p>15 - 严禁把非制造商提供的任何装置安装在链锯的动力接头上。</p> <p>16 - 每天检查绿篱修剪机以确保其所有装置工作正常。</p> <p>17 - 严禁使用损坏、不正确维修、不正确安装或任意改装的绿篱修剪机。不要拆除、损坏或禁用任何安全保护装置。只使用表格中指明长度的切刀(参阅第47页)。</p> <p>18 - 不要独自进行非正常性保养的操作或修理。必须送交专业授权维修中心处理。一定要遵循我们的保养操作说明。</p> <p>19 - 在紧急情况下,应立即松开加速杆。</p> <p>20 - 对第三方或他们的财产造成的危险或事故应由机器的所有者或操作人员负责。</p> <p>21 - 如有必要不再使用绿篱修剪机,不要随处丢弃,而应将其送往当地的经销商,他们将正确处理。</p> <p>22 - 只能将绿篱修剪机交给或借给熟知机器的运作和正确使用方法的专业人士使用。此外还转交操作手册,让他们在使用机器前认真阅读。</p> <p>23 - 如有任何其它疑问或需要任何复杂处理,请与经销商联系。</p> <p>24 - 良好保存本操作手册,每次使用前应仔细阅读。</p>



1



2



3

Size 41 p.n. 001001079A
 Size 42 p.n. 001001080A
 Size 43 p.n. 001001081A
 Size 44 p.n. 001001082A
 Size 45 p.n. 001001083A



4

p.n. 3155027R

Magyar

Suomi

Latviski

BIZTONSÁGI VÉDŐÖLTÖZET

TURVALLINEN VAATETUS JA VARUSTEET

AIZSARGAPĢĒRBS DROŠĪBAI

⚠ Amikor a sövényvágóval dolgozik, mindig viseljen engedélyezett biztonsági védőöltözetet.

A védőöltözet használata nem zárja ki a sérülés kockázatát, de baleset esetén csökkenti a sérülés mértékét. A viszonteladótól kérjen tanácsot a megfelelő öltözet kiválasztásához.

Megfelelő, a mozgást nem akadályozó öltözetet kell viselni. Testhezálló védőruhát viseljen. **Ideális öltözék az zakó (1. ábra) és kezeslábas (2. ábra).** Ne viseljen olyan ruhát, sálát, nyakkendőt, vagy nyakláncot, amely beakadhat. A hosszú haját fogja össze és védje (pl. kendővel, sapkával, sisakkal, stb.).

Csúszásmentes talppal és acél kaplival ellátott védőcipőt viseljen (3. ábra).

⚠ Viseljen szemüveget vagy arcvédőt (4-5. ábra)!

Használjon zajártalom elleni védőeszközt; például fülvédőt (6. ábra), vagy fül dugót. Nagyobb figyelemre és elővigyázatosságra van szükség a hallásvédelem alkalmazásakor, mivel korlátozott a vészjelzések (kiáltás, hangjelzés, stb.) érzékelése. Amint megállítja a motort, mindig vegye le a hallásvédő felszerelést.

Olyan kesztyűt viseljen (7. ábra), amely maximálisan elnyeli a rezgést.

⚠ Käytä aina pensasleikkurilla työskennellessäsi tyyppi hyväksyttyä suojavaarustusta. Suojavaarusteiden käyttö ei estä vammojen syntymistä, mutta se voi vähentää vamman vakavuusastetta onnettomuustapauksessa. Kysy jälleenmyyjäliikkeestä neuvoa riittävien suojavaarusteiden valinnassa.

Suojavaarusteiden on oltava käyttäjälleen sopivia eikä epämukavia käyttää. Käytä vartaloa myötäilevää suojavaatetusta. **In takki (Kuva 1) ja housut (Kuva 2) ovat ihanteellisia tähän käyttöön.** Älä käytä sellaisia vaatteita, huiveja, solmioita tai kaulaketjuja, jotka voivat tarttua puihin tai risuihin. Sido pitkät hiukset kiinni ja suojaa ne päähineellä (esimerkiksi huivilla, lippalakilla, kypärällä jne.).

Käytä turvakenkiä, joissa on liukuestopohjat ja teräskärjet (Kuva 3).

⚠ Käytä suojalaseja tai kasvosuojainta (Kuvat 4-5)!

Käytä kuulonsuojaimia, esimerkiksi korvalappuja (Kuva 6) tai -tulppia. Kuulonsuojainten käyttäminen vaatii enemmän tarkkaavaisuutta, sillä tällöin et kuule yhtä hyvin esimerkiksi varoitussääniä (huutoja, hälytyksiä, jne.). Poista aina kuulosuojaimet sammutettuasi moottorin.

Käytä käsineitä (Kuva 7), jotka vaimentavat värinää.

⚠ Strādājot ar krūmgriezi, vienmēr lietojiet speciālu aizsargapģērbu drošībai. Aizsargapģērba lietošana neizslēdz negadījuma iespēju, bet novērš bojājuma sekas, ja tas notiek. Lai izvēlētos atbilstošu aizsargapģērbu, prasiet padomu savam ierīces pārdevējam.

Apģērbam jāpiekļaujas ķermenim, un tas nedrīkst būt par apgrūtinājumu. Velciet piegulošu aizsargapģērbu. **Ideāli piemērota ir firmas speciālā jaka (1. zīm.) un kombinezons (2. zīm.).** Nevelciet apģērbu, šalles, kaklasaites vai kaklarotas, kuras var sapīties zaros. Turiet garus matus sasietus aiz mugurē un aizsargājiet tos (piemēram, ar šalli, bereti vai aizsargķiveri, utt.).

Velciet speciālas kurpes vai zābakus, kuri aprīkoti ar neslidošām zolēm un apstrādāti ar tēraudu (3. zīm.).

⚠ Velciet speciālas brilles vai aizsargmasku! (4.-5. zīm.).

Lietojiet aizsargierīces pret troksni; piemēram, austiņas (6. zīm.) vai tapiņas. Nepieciešama maksimāla uzmanība, lietojot aizsargierīces pret troksni, jo bīstamo akustisko signālu (kļiedzieni, trauksmes signāli, utt.) uztvere ir ierobežota. Vienmēr noņemiet dzirdes aizsarglīdzekli uzreiz pēc dzinēja izslēgšanas.

Velciet speciālus cimdus (7. zīm.), kuri maksimāli absorbē vibrāciju.



p.n. 001000939A



p.n. 001000940A

5



p.n. 001000835

6



7

Eesti keel

Lietuvių k.

中文

OHUTUST TAGAV RÕIVASTUS

APSAUGINIAI DARBO DRABUŽIAI

安全服

⚠ Hekitrimmeriga töötamisel tuleb alati kasutada ohutust tagavat kaitserõivastust. Kaitserõivastuse kasutamine ei välista õnnetusohu, kuid see vähendab õnnetusest tulenevat võimalikku vigastust. Piisava kaitsevarustuse valimisel tuleb konsulteerida usaldusväärse vahendajaga.

Rõivastus peab olema sobiv ja see ei tohi tööd takistada. Soovitame kanda heakskiidetud kaitserõivastust. **Kõige tõhusamatemaks on kaitsejakid (joon. 1) ja tunked (joon. 2).** Ei tohi kasutada selliseid rõivastusesemeid, sälle, kaelasidemeid ega käevõrusid, mis võivad haakuda. Pikad juuksed tuleb kinni siduda ja varjata (nt fulaari, mütsi, kiivri jne alla).

Libisemiskindlate taldade ja läbistamiskindla kaitsetetailiga ohutusjalatsid (joon. 3).

⚠ Kanda tuleb kaitseprille või näokaitset (joon. 4-5)!

Mürakaitseks tuleb kasutada mürakindlaid kõrvaklappe (joon. 6) või kõrvatroppe. Mürakaitse kasutamisel peab olema tunduvalt tähelepanelikum ja ettevaatlikum, sest heliliste hoiatussignaalide (hõigete, ohusireenide jt) tajumine on piiratud. Võtke kuulmiskaitsevahendid ära niipea, kui mootori seiskate.

Kanda tuleb töökindaid (joon. 7), mis tagavad maksimaalse vibratsiooni sumbumise.

⚠ Dirbdami su elektriniu gyvatvorės genėtuvu visada dėvėkite patvirtintus apsauginius darbo drabužius. Dėvint apsauginius drabužius nepranyksta pavojus susižeisti, tačiau tai sumažina traumos rimtumą nelaimingo atsitikimo atveju. Dėl tinkamos įrangos pasirinkimo pasitarkite su savo patikimu tiekėju.

Drabužiai turi būti tinkami, jie neturi nekliudyti. Dėvėkite priglundusius apsauginius drabužius. **Geriausiai tinka apsauginiai švarkai (1 pav.) ir kombinezonai (2 pav.).** Nedėvėkite drabužių, kaklajuosčių, kaklaraiščių ar apyrankių, kurios gali įstrigti šakose. Susiriškite ir apsaugokite ilgus plaukus (pavyzdžiui, su medžiagos skraiste, kepure, šalmu ir t.t.).

Avėkite apsauginius batus, kurių padai neslysta ir turi nuo pradūrimų saugančius įdėklus (3 pav.).

⚠ Užsidėkite apsauginius akinius arba antveidžius (4-5 pav.)!

Naudokitės apsaugomis nuo triukšmo, pavyzdžiui, triukšmą mažinančiomis ausų apsaugomis (6 pav.) arba ausų užkamšalais. Naudojant ausų apsaugas reikia būti atidesniems ir atsargesniems, nes garsiniai pavojaus signalai (šauksmas, signalizacija ir kt.) yra sunkiau pastebimi. Išjungę įrenginio variklį, nusiimkite apsaugos nuo triukšmo ausines.

Mūvėkite tokias pirštines (7 pav.), kurios pasižymi maksimaliu vibracijos slopinimu.

⚠ 使用绿篱修剪机时应穿着安全服。穿着安全服并不能完全避免受伤,但在发生事故时可减少受伤程度。选购安全服时请向经销商咨询。

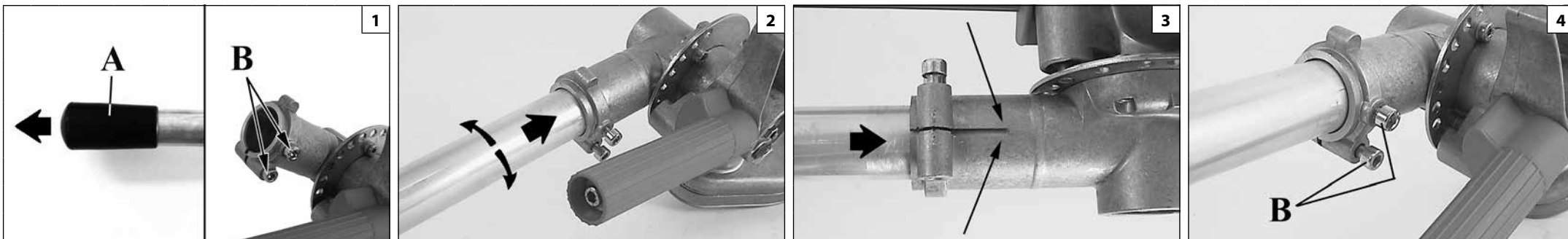
安全服应合身,不累赘,并应穿防割紧身服。牌子的防护性上衣(图1)及工作服(图2)均为理想选择。不要穿着会勾缠灌木丛的服装、围巾、领带或项链首饰。长发要束好(用方巾、有沿帽、头盔等)。

穿着有防滑鞋底及钢包头的安全鞋(图3)。

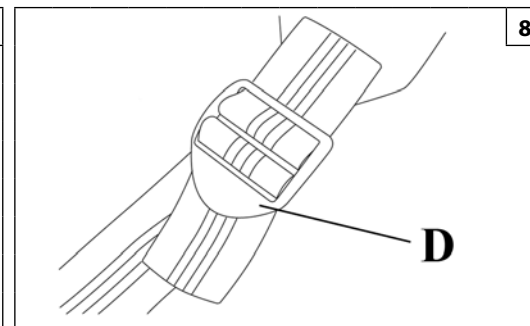
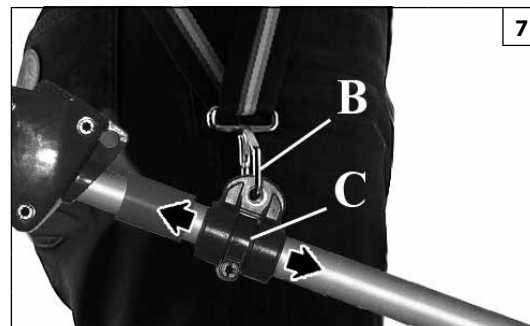
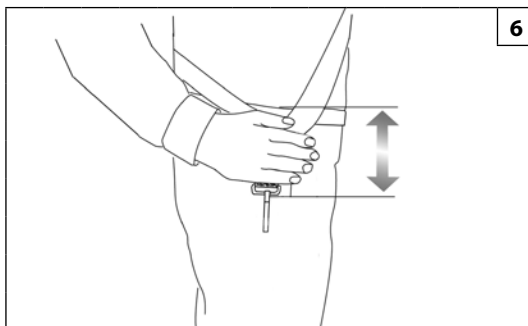
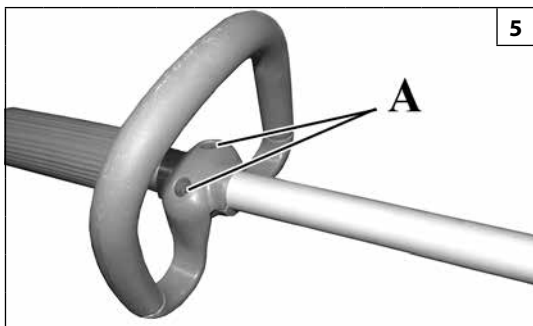
⚠ 穿戴眼镜或安全面罩(图4-5)!

使用防噪安全用品,例如耳机(图6)或耳塞。听力保护用品的使用需高度谨慎小心,因为对危险的声响警告(如叫喊、警报)的感觉会受到限制。当发动机停下来后,应拆下听觉保护。

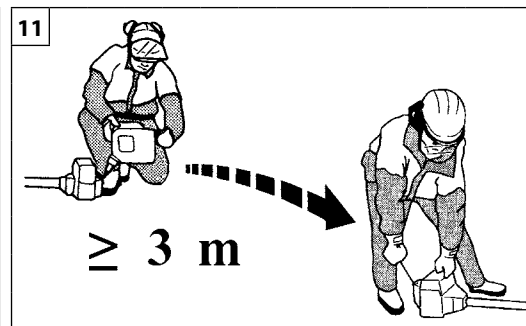
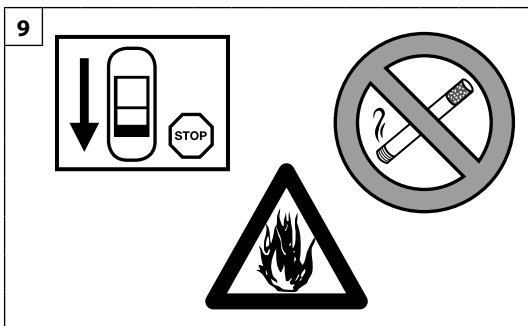
穿戴可最大程度吸收振动的手套(图7)。



Magyar	Suomi	Latviski
ÖSSZESZERELÉS	KOKOAMINEN	SALIKŠANA
<p>VÁGÓFELSZERELÉS FELSZERELÉSE</p> <ol style="list-style-type: none"> 1. Vegye le a dugót (A, 1. ábra) 2. Lazítsa meg a sövénynyíró reduktoron a rögzítőcsavarokat (B, 1. ábra), és a reduktort helyezze a továbbító csőre, kissé jobbra és balra elforgatva (2. ábra). Amikor a cső vége már nem látszik a rögzítő nyílásban (3. ábra), nyomja előre akadásig a csövet. 3. Teljesen csavarja be a sövénynyíró rögzítőcsavarjait (B, 4. ábra). <p>A FOGANTYÚ FELSZERELÉSE (5 ábra) A továbbító csőre szereljük fel a fogantyút, majd rögzítsük a csavarokkal (A). A fogan tyú helyzetét a kezelő igényei szerint lehet beállítani.</p>	<p>LEIKKUUTERÄN KIINNITYS</p> <ol style="list-style-type: none"> 1. Irrota tulppa (A, kuva 1). 2. Löysää pensasleikkurin välityksen kiristysruuvit (B, Kuva 1) ja työnnä se varteen kääntäen hieman, vuoroin vasemmalle vuoroin oikealle (Kuva 2). Kun varren pää ei enää näy kiinnitysaukossa (Kuva 3), työnnä vartta kunnes se pysähtyy. 3. Kiristä pensasleikkurin kiristysruuvit pohjaan saakka (B, Kuva 4). <p>KAHVAN KOKOAMINEN (Kuva 5) Kokoa kahva varteen ja kiinnitä se ruuveilla (A). Kahvanasentoa voidaan säätää käyttäjän tarpeen mukaan.</p>	<p>GRIEZĒJIERĪCES MONTĀŽA</p> <ol style="list-style-type: none"> 1. Noņemiet aizbāzni (A, 1. att.) 2. Palaidiet vaļīgāk dzīvžoga griežņu reduktora pievilksanas skrūves (B, 1. att.) un ievietojiet to transmisijas caurulē, viegli griežot to pa labi un pa kreisi (2. att.). Kad caurules gals pilnīgi iegāja stiprināšanas atverē (3. att.), stumiet cauruli uz priekšu līdz galam. 3. Līdz galam pievelciet dzīvžoga griežņu nostiprinātājskrūves (B, 4. att.). <p>ROKTURA UZSTĀDĪŠANA (5 zīm.) Piestipriniet rokturi uz pagarinātāja un nostipriniet to ar skrūvēm (A). Roktura pozīciju var mainīt pēc lietotāja izvēles.</p>
ELŐKÉSZÍTŐ MŰVELETEK	VALMISTELUTOIMENPITEET	SAGATAVOŠANĀS DARBAM
<p>ÖV</p> <p>Az öv helyes beállítása lehetővé teszi a sövényvágó kiegyensúlyozott működését és a talajtól való megfelelő magasság tartását (6. ábra).</p> <ul style="list-style-type: none"> - Viselje az övet. - A rugós horoggal (B, 7. ábra) akassza a sövényvágót az övre. - A horgot (C, 7. ábra) úgy állítsa be, hogy a sövényvágó ki legyen egyensúlyozva. - A csatot (D, 8. ábra) úgy állítsa be, hogy a sövényvágó megfelelő magasságban legyen. 	<p>VALJAAT</p> <p>Valjaiden oikean säädön avulla pensasleikkuri pysyy tasapainossa ja sopivalla etäisyydellä maasta (kuva 6).</p> <ul style="list-style-type: none"> - Pue valjaat yllesi. - Kiinnitä pensasleikkuri valjaisiin haan avulla (B, kuva 7). - Sijoita koukku (C, kuva 7) siten, että pensasleikkuri on tasapainossa. - Aseta solki (D, kuva 8) siten, että pensasleikkuri tulee oikealle korkeudelle. 	<p>ATSAITES</p> <p>Atsaišu pareiza pielāgošana dod iespēju pareizi līdzsvarot instrumentu un iestatīt atbilstošā augstumā no zemes (6. att.).</p> <ul style="list-style-type: none"> - Uzlieciet atsaites. - Piestipriniet dzīvžoga šķēres pie atsaitēm ar āķi (B, 7. att.). - Pozicionējiet āķi (C, 7. att.) tā, lai iegūtu vislabāko dzīvžoga šķēru līdzsvaru. - Pozicionējiet sprādzi (D, 8. att.), lai iegūtu pareizu dzīvžoga šķēru augstumu.



Eesti keel	Lietuvių k.	中文
<p align="center">KOKKUPANEK</p>	<p align="center">SUMONTAVIMAS</p>	<p align="center">安装</p>
<p>LÕIKESEADISE PAIGALDAMINE</p> <ol style="list-style-type: none"> Eemaldage kork (A, jn 1) Keerake lahti hekilõikuri ülekandesüsteemi kruvid (B, Joon. 1) ja lükake see ülekandeturusse, seda kergelt paremale ja vasakule keerates (Joon. 2). Kui toru ots kinnituspilus enam ei paista (Joon. 3), lükake toru lõpuni paika. Keerake hekilõikuri kinnituskruvid lõpuni kinni (B, Joon. 4). <p>KAEPIDEMETE PAIGALDAMINE (joon. 5)</p> <p>Paigaldage käepide võlli torule ja kinnitage see kruvide (A) abil. Käepideme asend reguleeritakse nii, et seadme kasutajal oleks mugav ja turvaline tööd teha.</p>	<p>PJAUNAMOJO PADARGO SURINKIMO INSTRUKCIJOS</p> <ol style="list-style-type: none"> Nuimkite užkemšamąją detalę (A, 1 pav.). Atlaisvinkite reduktoriaus tvirtinimo varžtus (B, 1 pav.) ir įstatykite jį į pavaros vamzdį, pasukiodami šiek tiek į dešinę ir į kairę (2 pav.). Kai vamzdžio galo nesimatys tvirtinimo apkabos išpjovoje (3 pav.), įstumkite vamzdį iki pat galo. Užveržkite kūginės įvorės tvirtinimo varžtus (B, 4 pav.). <p>RANKENOS PRITVIRTINIMAS (5 pav.)</p> <p>Rankeną pritvirtinkite ant koto ir ją priveržkite varžtais (A). Rankenos padėtis nustatoma atsižvelgiant į operatoriaus reikalavimus.</p>	<p>切割装置安装</p> <ol style="list-style-type: none"> 拆下塞盖(A, 图1) 拧松绿篱机减速器上的固定螺丝(B, 图1)并将之插入传动管, 向右转一点并向左转一点(图2)。当管端在固定缝隙(图3)中再也看不见时, 将传动管向前推, 直至不动为止。 将绿篱机的固定螺丝拧紧到尽头(B, 图4)。 <p>圈形把手的安装 (图5)</p> <p>将把手安装在传动轴上, 并用螺丝(A)固定。把手的位置可根据操作者的需要而调整。</p>
<p align="center">ETTEVALMISTUS TÖÖKS</p>	<p align="center">PASIRUOŠIMAS DIRBTI</p>	<p align="center">准备使用割灌机</p>
<p>KANDERIHMAID</p> <p>Täpselt reguleeritud õlarihmad võimaldavad seadet korralikult tasakaalustada ja maapinnast sobival kõrgusel hoida (jn 6).</p> <ul style="list-style-type: none"> - Pange traksid peale. - Kinnitage hekilõikur konksu (B, jn 7) abil kanderihmade külge. - Paigutage konks (C, jn 7) nii, et hekilõikur on hästi tasakaalustatud. - Reguleerige pandla (D, jn 8) abil hekilõikuri kõrgus sobivaks. 	<p>TVIRTINAMIEJI DIRŽAI</p> <p>Teisingai sureguliuokite tvirtinamuosius diržus, kad įtaisą būtų galima tinkamai subalansuoti ir kad jis būtų tinkamame aukštyje virš žemės (6 pav.).</p> <ul style="list-style-type: none"> - Užsidėkite tvirtinamuosius diržus. - Gyvatvorių genėtuvą prie tvirtinamųjų diržų pritvirtinkite naudodami karabininį kabli (B, 7 pav.). - Kabli nustatykite (C, 7 pav.) į tokią padėtį, kad gyvatvorių genėtuvo pusiausvyra būtų geriausia. - Sagtį (D, 8 pav.) nustatykite į tokią padėtį, kad gyvatvorių genėtuvas būtų tinkamame aukštyje. 	<p>背带</p> <p>背带的正确调节可令绿篱机拥有良好的平衡和合适的离地高度(图6)。</p> <ul style="list-style-type: none"> - 必须系上背带。 - 利用扣环(B, 图7)把绿篱机挂接在背带上。 - 对挂钩(C, 图7)进行定位, 以让绿篱机获得最佳的平衡。 - 定位扣子(D, 图8), 以让绿篱机获得正确的高度。



Magyar

Suomi

Latviski

BEINDÍTÁS

KÄYNNISTYS

IEDARBINĀŠANA

ÜZEMANYAG

⚠ FIGYELEM: a benzin fokozottan gyúlékony üzemanyag. Legyen különösen óvatos benzin vagy üzemanyag-keverék kezelése közben. Ne dohányozzon, és ne legyen tűz vagy nyílt láng az üzemanyag és a gép közelében (9. ábra).

- A tűz- és égésveszély csökkentése céljából az üzemanyagot gondosan kezelje. Különösen gyúlékony.
- Az üzemanyagot üzemanyagra engedélyezett tartályban rózza össze és tárolja (10. ábra).
- A szabadban, szikrától és nyílt lángtól mentes helyen keverje össze az üzemanyagot.
- Helyezze a talajra, állítsa le a motort, és hagyja kihűlni feltöltés előtt.
- Lassan lazítsa meg az üzemanyagdugót, hogy a nyomás távozhasson, és hogy ne folyjon ki üzemanyag.
- Feltöltés után az üzemanyag dugót erősen szorítsa be. A rezgés a dugó meglazulását és az üzemanyag kifolyását okozhatja.
- Az egységből kifolyt üzemanyagot törölje fel. A motor beindítása előtt a gépet vigye 3 méterre a feltöltés helyétől (11. ábra).
- Semmilyen körülmények között ne próbálja elégetni a kifolyt üzemanyagot.
- Az üzemanyag kezelése és a gép működése közben ne dohányozzon.
- Az üzemanyagot hűvös, száraz, jól szellőző helyiségben tárolja.
- Ne tárolja az üzemanyagot olyan helyen, ahol száraz levelek, szalma, papír stb. található.
- Az egységet és az üzemanyagot olyan helyen tárolja, ahol az üzemanyagra nem kerül kapcsolatba szikrával, nyílt lánggal, fűtést szolgáló vízfóralóval, elektromos motorral, kapcsolóval, kályhával stb.
- A tartály dugóját ne vegye ki, amikor a motor működik.
- Tisztításhoz ne használjon üzemanyagot.
- Figyeljen oda, hogy az üzemanyag ne fröcsköljön a ruhájára.

POLTTOAINE

⚠ HUOMIO: Bensiini on hyvin tulenarkaa. Noudata erityistä varovaisuutta käsitellessäsi bensiiniä tai polttoaineseosta. Älä tupakoi tai tuo avotulta polttoaineen tai ruohoravurin lähelle (Kuva 9).

- Käsittele polttoainetta varovasti välttääksesi tulipalon ja palovammojen vaaran. Polttoaine on erittäin tulenarkaa.
- Ravistele polttoaineseosta ja laita se polttoaineelle hyväksytyyn säiliöön (kuva 10).
- Valmista polttoaineseos ulkona kaukana kipinöistä tai avotulesta.
- Aseta laita maahan, sammuta moottori ja anna sen jäähtyä ennen kuin lisää polttoainetta.
- Avaa polttoainesäiliön korkki varovasti, jotta paine vapautuu hitaasti ja vältät polttoaineen roiskumisen ulos säiliöstä.
- Kierrä polttoainesäiliön korkki kunnolla kiinni täytön jälkeen. Tärinä voi aiheuttaa korkin löystymisen ja polttoaineen vuotamisen.
- Pyyhi polttoaineroiskeet pois laitteesta. Siirrä laite kolmen metrin päähän polttoaineen täyttöpaikasta ennen kuin käynnistät moottorin (kuva 11).
- Älä missään olosuhteissa yritä polttaa yliroiskunutta polttoainetta.
- Älä tupakoi polttoaineen käsittelyn tai koneen käytön aikana.
- Säilytä polttoaine puhtaassa, kuivassa ja hyvin ilmastoidussa tilassa.
- Älä säilytä polttoainetta paikassa, jossa on kuivia lehtiä, olkia, paperia jne.
- Säilytä laite ja polttoaine paikassa, jossa polttoainehöyryt eivät pääse kosketukseen kipinöiden tai avotulen, lämmityslaitteiden vedenlämmittimien, sähkömoottoreiden tai kytkimien, uunien jne. kanssa.
- Älä poista säiliön korkkia moottorin käydessä.
- Älä käytä polttoainetta puhdistukseen.
- Varo roiskuttamasta polttoainetta vaatteillesi.

DEGVIELA

⚠ UZMANĪBU: benzīns ir ārkārtīgi viegli uzliesmojoša viela. Esiet ārkārtīgi uzmanīgi, strādājot ar benzīnu vai ar degvielas maisījumu. Nesmēķijiet un nepietuviniet uguni vai liesmu degvielai vai mašīnai (9. att.).

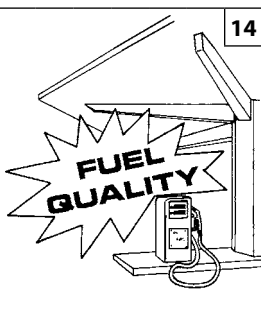
- Strādājot ar degvielu esiet uzmanīgi, lai samazinātu ugunsgrēka un apdegumu gūšanas risku. Tā ir ļoti viegli uzliesmojoša viela.
- Sakratiet degvielu un ielejiet to degvielas glabāšanai paredzētā kannā (10.att.).
- Samaisiet degvielu ārpus telpas, vietā, kurā nav dzirksteļu vai liesmas avotu.
- Pirms degvielas uzpildes, nolieciet ierīci uz zemes, izslēdziet dzinēju un ļaujiet tam atdzist.
- Lēni atskrūvējiet degvielas tvertnes vāciņu, lai izlaistu spiedienu un izvairītos no degvielas izliešanās.
- Pēc uzpildes cieši pieskrūvējiet degvielas tvertnes vāciņu. Vibrācija var izraisīt vāciņa izlodes izliešanos un degvielas izliešanos.
- Noslaukiet izlijušos degvielu. Pirms dzinēja iedarbināšanas pārvietojiet mašīnu 3 metrus prom no degvielas uzpildes vietas (att.11).
- Nekādā gadījumā nededziniet izlijušos degvielu.
- Nesmēķijiet, kamēr strādājat ar degvielu vai, kamēr mašina darbojas.
- Glabājiet degvielu vēsā, sausā un labi vedināmā vietā.
- Neglabājiet degvielu vietās ar sausām lapām, salmiem, papīru utt.
- Glabājiet ierīci un degvielu vietās, kurās degvielas iztvaikojumi nevar sasniegt dzirksteles vai liesmu, ūdens sildīšanas boilerus, elektromotorus vai slēdzus, krāsnis utt.
- Neatveriet degvielas tvertnes vāciņu, dzinējam darbojoties.
- Nelietojiet degvielu ierīces tīrīšanai.
- Sekojiet tam, lai degvielas neizšļakstītos uz jūsu drēbēm.

--	--	--	--

Eesti keel	Lietuvių k.	中文
<p align="center">KÄIVITAMINE</p>	<p align="center">UŽVEDIMAS</p>	<p align="center">启动</p>
<p>KÜTUS</p> <p>⚠ TÄHELEPANU: bensiin on äärmiselt tuleohtlik. Olge bensiini või kütusesegu käitlemisel väga ettevaatlik. Kütuse või seadme läheduses on keelatud suitsetada või kasutada lahtist tuld (Joon. 9).</p> <ul style="list-style-type: none"> • Tulekahju- ja põletushaavade saamise ohu vähendamiseks käideldes kütust äärmise ettevaatusega. Tegemist on äärmiselt tuleohtliku ainega. • Segage ja hoidke kütust kütuse jaoks sobilikuks tunnistatud mahutis (Joon. 10). • Segage kütuseid vabas õhus, eemal tulesädemetest ja lahtisest tulest. • Enne tankimist asetage seade maha, seisake mootor ja laske sel maha jahtuda. • Keerake kütusekork lahti aeglaselt, et vabastada paak rõhu alt ja hoida ära kütuse väljapaiskumine. • Pärast tankimist keerake kütusekork korralikult kinni. Vibratsioon võib kütusepaagi korgi „lahti raputada“ ja tingida kütuse väljavoolamise. • Vajadusel kuivatage seadmelt paagist väljavoolanud kütus. Enne seadme käivitamist viige see tankimiskohast 3 meetri kaugusele (Joon.11). • Ärge põletage paagist mahavoolanud kütust. • Ärge suitsetage, kui käitlete kütust või kui seade samal ajal töötab. • Säilitage kütust jahedas, kuivas ja korralikult õhutatud kohas. • Ärge hoidke kütust kohtades, kus leidub kuivanud lehti, õlgi, paberit vms. • Hoidke seadet ja kütust kohas, kus kütuseaurud ei puutu kokku sädemete ega lahtise tulega, kuumaveeboilerite, elektrimootorite või lülititega, ahjudega jne. • Keelatud on kütusekorgi eemaldamine töötava mootoriga. • Ärge kasutage kütust puhastamiseks. • Vältige kütuse sattumist rõivastele. 	<p>DEGALAI</p> <p>⚠ DĒMESIO: Benzinas yra labai degus skystis. Su benzinu ar degalų mišiniu dirbkite ypatingai atidžiai. Prie degalų arba mechanizmo nerūkykite, pasirūpinkite, kad arti nebūtų liepsnos (9 pav.).</p> <ul style="list-style-type: none"> • Siekdami išvengti gaisro ir nudegimų, su degalais dirbkite atidžiai. Degalai gali labai lengvai užsidegti. • Degalus maišykite ir laikykite tokioje talpoje, kuri tinkama degalams laikyti (10 pav.). • Degalus maišykite atviroje vietoje, kurioje negalėtų kilti kibirkščių ar liepsnos. • Prieš užpildami degalus, prietaisą padėkite ant žemės, išjunkite variklį ir palaukite, kol jis atauš. • Degalų bako kamštį atsukite lėtai, kad lėtai sumažėtų slėgis bako viduje ir neišsipiltų degalai. • Užpylę degalus bako kamštį tvirtai užsukite. Dėl vibracijos degalų bako kamštis gali atsiskirti ir iš bako išsipilti degalai. • Išsipylusius degalus išvalykite. Prieš įjungdami variklį, perneškite prietaisą mažiausiai 3 metrus nuo tos vietos, kurioje pylėte degalus (11 pav.). • Jokiu būdu nebandykite išsipylusių degalų padegti. • Tvarkydami degalus arba eksploatuodami mechanizmą nerūkykite. • Degalus laikykite vėsioje, sausoje ir gerai vėdinamoje patalpoje. • Nelaikykite degalų vietose, kuriose yra sausų lapų, šieno, popieriaus ir kt. • Prietaisą ir degalus laikykite tokiose vietose, kuriose degalų garai negalėtų kontaktuoti su kibirkštėmis ar atvira liepsna, vandens šildymo katilais, elektros varikliais ar jungikliais, krosnimis ir kt. • Varikliui dirbant neatsukite degalų bako kamščio. • Su degalais prietaiso neplaukite. • Stenkitės, kad degalai nepatektų ant jūsų drabužių. 	<p>汽化器</p> <p>⚠ 注意: 汽油是极为易燃的燃料。处理汽油或燃料混合物时应高度小心。禁止吸烟或把火、火焰靠近燃料或链锯(图9)。</p> <ul style="list-style-type: none"> • 为了减少火灾和烧伤危险，应小心处理汽油。汽油高度易燃。 • 摇匀并将燃料放在适当的燃料容器中(图10)。 • 在没有火花或火焰的露天之处混合燃料。 • 将本机放置在地上，停止发动机并在加油前等候冷却。 • 慢慢拧松燃料箱盖以便卸压，并避免燃料外溢。 • 加油后应拧紧燃料箱盖。震动可能会导致盖子松动及燃料外溢。 • 抹干溢出本机的燃料。在启动发动机前，至少将本机从加油之处移开3米(图11)。 • 在任何情况下不要尝试燃烧溢出的燃料。 • 在处理燃料或在链锯运行期间禁止吸烟。 • 在干爽、通风良好的地方存放燃料。 • 不要在有干树叶、草堆、纸等的地方存放燃料。 • 在燃料蒸汽不会接触到火花或明火、取暖热水器、电机或开关、烤箱等的地方存放本机和燃料， • 发动机运作时不得拆除油箱盖。 • 不得使用燃料进行清洁。 • 注意不要让燃料洒在自己的衣服上。



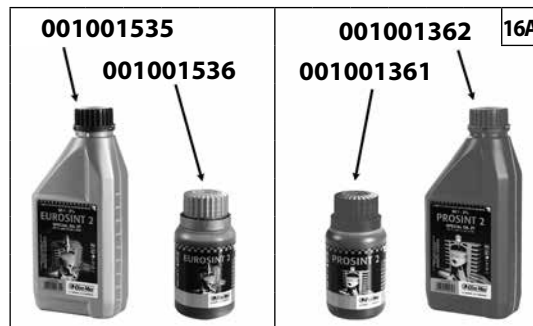
13



14

BENZIN - BENSIINI BENZINAS - BENSIIN BENZINS - 汽油	OLAJ - ÖLJY - ALYVA ÖLI - EĻĻA - 机油	
	2% - 50:1	
ℓ	ℓ	(cm ³)
1	0,02	(20)
5	0,10	(100)
10	0,20	(200)
15	0,30	(300)
20	0,40	(400)
25	0,50	(500)

15



16A

Magyar

Suomi

Latviski

BEINDÍTÁS

KÄYNNISTYS

IEDARBINĀŠANA

ÜZEMANYAG

Ez a termék kétütemű motorral működik, benzint és kétütemű motorhoz való olajat kell előre összekeverni hozzá. Egy tiszta, benzint tárolására engedélyezett tartályban előre keverje össze az ólmentes benzint és a kétütemű motorokhoz való olajat (13. ábra).

JAVASOLT ÜZEMANYAG: A MOTOR TANÚSÍTVÁNYÁNAK MEGFELELŐEN 89 ([R + M] / 2) VAGY ANNÁL MAGASABB OKTÁNSZÁMÚ GÉPJÁRMŰBENZINNEL MŰKÖDIK (14. ÁBRA).

A csomagoláson található utasítások szerint keverje össze a kétütemű motorhoz való olajat és a benzint.

Javasoljuk, hogy **2%-os (1:50)** kifejezetten az összes **Oleo-mac/Efco** léghűtési kétütemű motorokhoz kifejlesztett Oleo-mac/Efco olajat használjon.

A prospektusban (15. ábra) megadott olaj/üzemanyag arányok akkor megfelelőek, ha Oleo-mac/Efco **PROSINT 2**, **EUROSINT 2** (16A-16B. ábra) vagy hasonló magas minőségű motorolajat (**JASO FD** vagy **ISO L-EGD** specifikáció) használ.

⚠️ ÖVINTÉZKEDÉS: NE HASZNÁLJON JÁRMŰOLAJAT VAGY KÉTÜTEMŰ JÁRMŰVÖN KÍVÜLI MOTORHOZ VALÓ OLAJAT.

⚠️ ÖVINTÉZKEDÉS:

- Csak a fogyasztás alapján szükséges üzemanyag-mennyiséget vásárolja meg; ne vásároljon egy vagy kéthavi felhasználásnak megfelelő mennyiségnél többet;
- A benzint hermetikusan zárt tartályban friss levegőjű száraz helyiségben tárolja.

⚠️ ÖVINTÉZKEDÉS – A keverékhez soha ne használjon 10%-nál nagyobb arányban etanol tartalmú üzemanyagot; elfogadható a gasohol (benzin és etanol keverék) 10%-ig terjedő beszállással vagy az E10 üzemanyag.

MEGJEGYZÉS - Csak a használathoz szükséges mennyiségű keveréket készítsen; ne hagyja a keveréket hosszú ideig a tankban vagy kannában. Javasolt a **Emak ADDITIX 2000** üzemanyag-stabilizátor használata, kódszáma 001000972 (17. ábra), a keverék 12 hónap időszakra történő tárolásához.

Alkilezett benzin

⚠️ ÖVINTÉZKEDÉS – Az alkilezett benzinnel nem ugyanaz a sűrűsége, mint a rendes benzinnel. Ezért a rendes benzinnel beállított motorok igényelhetik a H csavarral történő eltérő beszállást. Ezt a műveletet egy hivatalos Vevőszolgálati Központban kell elvégeztetni.

FELTÖLTÉS (19. ábra)

Az üzemanyag betöltése előtt rázza fel a tartályt (18. ábra).

POLTOAINE

Laito toimii 2-tahtimootorilla, jossa käytetään bensiiniä ja 2-tahtimootoriöljyä seosta. Sekoita lyijytön bensiiniä ja 2-tahtimootoriöljyä puhtaassa ja bensiinille hyväksytyssä säiliössä (kuva 13).

SUOSITELTU POLTOAINE: TÄSSÄ MOOTORISSA VOI KÄYTTÄÄ AJONEUVOILLE TARKOITETTUA LYIJYTÖNTÄ BENSIINIÄ, JONKA OKTAANILUKU ON 89 ([R + M] / 2) TAI SUUREMPI (kuva 14).

Sekoita 2-tahtimootoriöljyä ja bensiiniä pakkauksen ohjeiden mukaan.

Suosittelavaa on käyttää 2-tahtimootoriöljyä **Oleo-mac/Efco 2 % (1:50)**, joka on tarkoitettu erityisesti ilmajähdytteisille 2-tahtimootoreille Oleo-mac/Efco.

Taulukossa (kuva 15) mainitut öljyn ja bensiinin oikeat määrät pätevät käytettäessä moottoriöljyä Oleo-mac/Efco **PROSINT 2** ja **EUROSINT 2** (kuva 16A-16B) tai vastaavaa korkealaatuista öljyä (**standardit JASO FD tai ISO L-EGD**).

⚠️ VAROITUS: ÄLÄ KÄYTÄ AJONEUVOILLE TAI 2-TAHTIPERÄMOOTOREILLE TARKOITETTUA ÖLJYÄ.

⚠️ VAROITUS:

- Hanki vain kulutuksen vaatima määrä polttoainetta. Älä osta polttoainetta liikaa, sillä se vanhenee parissa kuukaudessa.
- Säilytä bensiini tiiviisti suljetussa säiliössä viileässä ja kuivassa tilassa.

⚠️ VAROITUS – Älä käytä polttoaineseokseen valmistukseen koskaan polttoainetta, jonka etanolipitoisuus on yli 10%. Koskaan voi käyttää bensiiniä ja etanolin seosta, jonka etanolipitoisuus on enintään 10% tai E10-polttoainetta.

HUOMAA – Valmista vain käyttöön tarvittava polttoaineseos. Älä säilytä seosta astiassa pitkiä aikoja. Suositeltavaa on käyttää **Emakin** polttoaineen stabilointiainetta **ADDITIX 2000**, koodi 001000972 (kuva 17), jolloin seos säilyy 12 kuukautta ajan.

Alkylaattibensiini

⚠️ VAROITUS – Alkylaattibensiinin tiheys ei ole sama kuin normaalin bensiinin. Sen vuoksi moottorit, jotka on säädetty normaalibensiinillä, saattavat vaatia H-ruuvien erilaisen säädön. Tämä toimenpide tehdään valtuutetussa huoltokeskuksessa.

POLTOAINEEN LISÄÄMINEN (kuva 19)

Ravista seostasia ennen polttoaineen lisäämistä (kuva 18).

DEGVIELA

Ši ierīce tiek darbināta ar divtaktu dzinēju un tās lietošanai ir jā sagatavo benzīna un divtaktu dzinējiem paredzētās eļļas maisījums. Samaisiet sviņu nesaturēšu benzīnu un divtaktu dzinējiem paredzēto eļļu tirā benzīna glabāšanai paredzētajā kannā (13.att.).

IETEICAMĀ DEGVIELA: ŠIS DZINĒJS IR PAREDZĒTS DARBAM AR SVINŪ NESATURĒŠU AUTOMOBILU BENZĪNU, KURA OKTĀNSKAITĻIS IR 89 ([R + M] / 2) VAI AUGSTĀKS (14.att.).

Samaisiet divtaktu dzinējiem paredzēto eļļu un benzīnu, sekojot uz iepakojuma esošajiem norādījumiem.

Iesakām izmantot divtaktu dzinējiem paredzētās eļļas **Oleo-mac/Efco 2% (1:50)** maisījumu, jo tā ir speciāli paredzēta visiem Oleo-mac/Efco divtaktu dzinējiem ar gaisa dzesēšanu.

Tabulā (15.att.) norādītās eļļas/benzīna proporcijas attiecas tikai uz Oleo-mac/Efco **PROSINT 2** un **EUROSINT 2** eļļu (16A-16B.att.) vai uz ekvivalentu augstas kvalitātes motoreļļu (**kas atbilst JASO FD vai ISO L-EGD prasībām**).

⚠️ BRĪDINĀJUMS: NELIETOJĒT AUTOMOBILU MOTOREĻĻU VAI LAIVU DIVTAKTU DZINĒJIEM PAREDZĒTO EĻĻU.

⚠️ BRĪDINĀJUMS:

- Iegādājieties tikai tik daudz degvielas, cik jums vajadzēs; nepērciet vairāk degvielas, nekā jūs izlietosiet viena vai divu mēnešu laikā;
- Glabājiet benzīnu hermētiski slēgtā kannā, vēsā un sausā vietā.

⚠️ BRĪDINĀJUMS - Maisījuma gatavošanai nekādā gadījumā neizmantojiet degvielu ar etanola saturu augstāku par 10%; drikst izmantot gazoholu (benzīna un etanola maisījums) ar etanola saturu līdz 10% vai E10 degvielu.

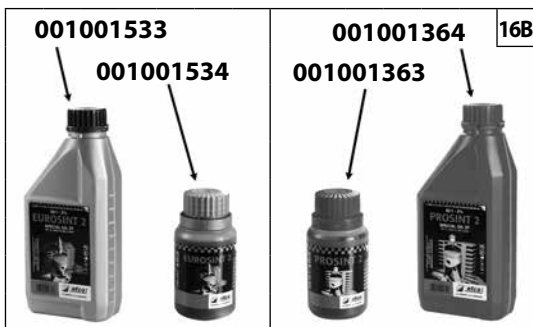
PIEZĪME - Sagatavojiet tikai lietošanai nepieciešamo maisījumu, neatstājiet to vērtnē vai traukā ilgā laiku. Iesakām izmantot degvielu stabilizatoru **Emak ADDITIX 2000**, kods 001000972 (17.att.), kas ļauj uzglabāt maisījumu ilgāk par 12 mēnešiem.

Alkilēts benzīns

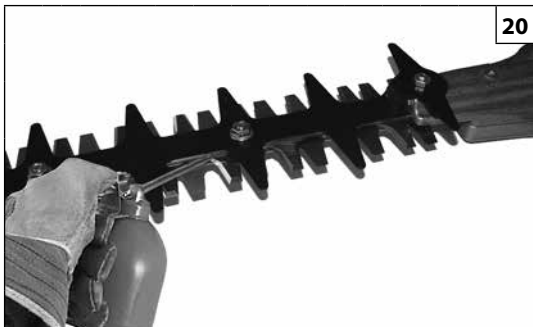
⚠️ BRĪDINĀJUMS - Alkilētā benzīnam jābūt tādā pašā blīvumā kā parastajam benzīnam. Šī iemesla dēļ motori, kas tika iestatīti, izmantojot parasto benzīnu, var prasīt savādāku skrūves H regulēšanu. Lai veiktu šo operāciju, ir jāgriežas autorizētajā tehniķa atbalsta centrā.

UZPILDĪŠANA (19.att.)

Pirms degvielas uzpildes sakratiet kannu ar maisījumu (18.att.).



Eesti keel	Lietuvių k.	中文
<h2 style="text-align: center;">KÄIVITAMINE</h2>	<h2 style="text-align: center;">UŽVEDIMAS</h2>	<h2 style="text-align: center;">启动</h2>
<p>KŪTUS Seadmel on kahetaktiline mootor ning selle jaoks tuleb eelnevalt omavahel segada bensiini ja kahetaktilise mootori õli. Segage pliivaba bensiini ja kahetaktilise mootori õli puhtas ja bensiinikindlas nõus (Joon. 13). SOOVITATAV KŪTUS: MOOTOR ON CERTIFITSEERITUD TÖÖTAMA MOOTORSÕIDUKITE JAKS KASUTATAVA PLIIVABA BENSIINIGA, MILLE OKTAAANARV ON 89 ([R + M] / 2) VÕI SUUREM (Joon. 14). Segage kahetaktilise mootori õli bensiiniga vastavalt pakendil äratoodud juhisele. Soovitame kasutada 2% (1:50) Oleo-mac/Efco kahetaktilise mootori õli, mis on spetsiaalselt ette nähtud õhkjahutusega Oleo-mac/Efco kahetaktilise mootorite jaoks. Voldikus ära toodud (Joon. 15) õli/kütuse vahekorrad kehtivad Oleo-mac/Efco PROSINT 2 ja EUROSINT 2 mootoriõli (Joon. 16A-16B) või samaväärselise kõrgekvaliteedilise mootoriõli kasutamisel (spetsifikatsioonid JASO FD või ISO L-EGD).</p> <p>⚠ ETTEVAATUST: ÄRGE KASUTAGE AUTO- VÕI KAHETAKTILISTE PÄRAMOOTORITE ÕLI.</p> <p>⚠ ETTEVAATUST:</p> <ul style="list-style-type: none"> - Ostke oma tarbimisele vastav kogus kütust; ärge ostke korraga rohkem kui 1-2 kuu tarbeks; - Hoidke bensiini hermeetiliselt suletud mahutis, jahedas ja kuivas kohas. <p>⚠ ETTEVAATUST - Kütusesegus ei tohi kasutada 10% kõrgema alkoholisisaldusega bensiini; kasutada võib piiritusbensiini (bensini ja etanooli segu), mis sisaldab 10% etanooli, ning ka bensiini E10.</p> <p>MÄRKUS - Valmistage kütusesegu ette vaid sellises mahus, mida on vahetu tööoperatsiooni läbiviimiseks vaja. Kütusesegu ei tohi pikaks ajaks paaki ega mahutisse jääda. Kui küttesegu tuleb ladustada 12 kuud, soovitate kasutada lisandit Emak ADDITIX 2000 kood 001000972 (Joon. 17).</p> <p>Alkülaatbensiin</p> <p>⚠ ETTEVAATUST - Alkülaatkütustel on tavalise kütusega võrreldes erinev tihedus. Seetõttu tuleb tõsiste probleemide vältimiseks tavalisele bensiinile seadistatud mootoril muuta H-düüsi asendit. Selle töö jaoks pöörduge volitatud hooldusesindusse.</p> <p>TANKIMINE (Joon. 19) Enne tankimist loksutage kütuseseguga täidetud kanistrit (Joon. 18).</p>	<p>DEGALAI Šiame prietaise naudojamas 2 taktų variklis, dirbantis su iš anksto paruoštu benzino ir alyvos mišiniu, koks yra paprastai naudojamas dvitakčiuose varikliuose. Bešvinį benzina sumaišykite reikiama proporcija su alyva, kuri yra naudojama dvitakčių variklių degalų mišiniui, švarioje talpoje, kurią galima naudoti benziniui (13 pav.). REKOMENDUOJAMI DEGALAI: ŠIAM VARIKLIUI GALIMA NAUDOTI AUTOMOBILINĮ BEŠVINĮ BENZINĄ SU OKTANINIŲ SKAIČIUMI 89 ([R + M] / 2) ARBA SU DIDŽIAUSIU OKTANINIŲ SKAIČIUMI (14 pav.). Dvitakčiams varikliams skirtą alyvą maišykite su benzinu, laikydamiesi ant alyvos bakelio nurodytų instrukcijų. Rekomenduojama naudoti dvitakčiams varikliams skirtą alyvą Oleo-mac/Efco proporcija 2% (1:50), specialiai skirtą dvitakčiams oru aušinamiems varikliams Oleo-mac/Efco. Žemiau esančioje lentelėje (15 pav.) nurodytos alyvos ir benzino proporcijos galioja, jeigu yra naudojama variklių alyva Oleo-mac/Efco PROSINT 2 ir EUROSINT 2 (16A-16B pav.) arba analogiška aukštos kokybės variklių alyva (specifikacijos JASO FD arba ISO L-EGD).</p> <p>⚠ ĮSPĖJIMAS: ALYVOS, SKIRTOS AUTOMOBILINĖMS TRANSPORTO PRIEMONĖMS AR DVITAKČIAMS VALČIŲ VARIKLIAMS, NENAUDOKITE.</p> <p>⚠ ĮSPĖJIMAS:</p> <ul style="list-style-type: none"> - Pirkite tik tiek degalų, kiek jų reikia numatytam darbui atlikti; nepirkite benzino daugiau, nei kad jūs jo sunaudosite per vieną ar du mėnesius; - Benzina laikykite sandariai uždarytoje talpoje, vėdinamoje ir sausoje patalpoje. <p>⚠ ĮSPĖJIMAS - Mišiniui niekada nenaudokite degalų, kuriuose etanolio yra daugiau nei 10 %; priimtina naudoti gazoholį (benzino ir etanolio mišinį), kuriame etanolio yra iki 10 %, arba E10 degalus.</p> <p>PASTABA - Paruoškite tik tokį mišinio kiekį, kiek iš karto sunaudosite; degalų bako arba inde nepalikite ilgą laiką. Jei mišinys bus sandėliuojamas 12 mėnesių, rekomenduojame naudoti priedą „Emak ADDITIX 2000“, kodas 001000972 (17 pav.).</p> <p>Alkilintas benzinas</p> <p>⚠ ĮSPĖJIMAI - Alkilintų degalų tirštumas kitoks nei įprastų degalų. Todėl varikliams, kurie nustatyti veikti su įprastais degalais, reikalingas kitoks H srauto reguliavimas, kad būtų išvengta rimtų problemų. Šiai operacijai atlikti, būtina kreiptis į licencijuotą techninės priežiūros atstovą.</p> <p>DEGALŲ UŽPYLIMAS (19 pav.) Prieš užpildami degalus į variklio baką, degalų mišinį talpoje išmaišykite (18 pav.).</p>	<p>燃料 这一产品由二冲程发动机启动，要求将汽油和二冲程发动机油进行预混合。在干净的汽油容器中预混合无铅汽油和二冲程发动机机油(图13)。 建议燃料：本发动机使用辛烷值为89([R + M] / 2) 或以上的汽车用无铅汽油(图14)。 根据包装上的说明将二冲程发动机油与汽油混合。 我们建议使用 2%的 Oleo-mac/Efco 二冲程发动机油(1:50)，专门为所有 Oleo-mac/Efco 空气冷却的二冲程发动机而配方。 在说明书(图15)中注明的机油/燃料正确比例在使用 Oleo-mac/Efco PROSINT 2 和 EUROSINT 2 发动机油(图16A-16B)或者同样高质量的发动机油(特别是 JASO FD 或 ISO L-EGD) 时是理想的。</p> <p>⚠ 注意：不得使用汽车油或二冲程舷外发动机油。</p> <p>⚠ 注意：</p> <ul style="list-style-type: none"> - 根据自己的消耗量购买必要数量的燃料；如果每隔一或两个月使用，不要购买过多的燃料； - 在密封容器中存放汽油，并置于阴凉干爽之处。 <p>⚠ 小心 - 对于混合燃料，请勿使用含有超过10%乙醇的燃料；可使用最多含有10%乙醇或E10燃料的酒精汽油混合燃料。</p> <p>备注 - 只配制即时需要的混合燃料量；切勿让燃料长时间留在油箱或油罐内。如果混合燃料需要保存长达12个月，我们建议使用 Emak的ADDITIX 2000 稳定剂，代码为001000972(图17)。</p> <p>烷化汽油</p> <p>⚠ 小心 - 烷化汽油不具备普通汽油的稠度。因此，对于调校成使用普通汽油的发动机，有可能需要通过螺栓H以外的操作进行调节。此操作必须由授权的售后服务中心进行。</p> <p>加油(图19) 添加前必须摇匀混合油罐(图18)。</p>



Magyar

Suomi

Latviski

BEINDÍTÁS

KÄYNNISTYS

IEDARBINĀŠANA

Minden alkalommal, amikor feltölti a tartályt, kenje a pengéket (20. ábra). Ha a vágás fázisai közben a penge kenése megfelelő, evvel minimálisra csökken a súrlódás, ami hosszabb élettartamot biztosít. Mindig jó minőségű olajat használjunk.

⚠ FIGYELEM - Soha ne használjunk fáradt olajat! Mindig lebomló kenőanyagot használjon.

⚠ A motor beindítása előtt ellenőrizze, hogy a pengék nem akadnak-e be és nem érnek-e hozzá valamilyen idegen testhez.

⚠ A motor alapjáratánál a pengék nem kell hogy forogjanak. Ellenkező esetben állítsa be az alapjárat csavarját. Ellenkező esetben forduljon a Szervizhez, hogy végezzen ellenőrzést, és megoldja a problémát.

⚠ Amikor a láncfűrész jár, határozottan ragadjuk meg az elülső fogantyút bal kézzel és a hátsó fogantyút jobb kézzel (21 ábra). Ellenőrizze, hogy minden testrésze távol van-e a pengéktől és a kipufogótól. Soha ne tegye keresztbe a kezeit a markolatnál. A balkezseknek is az itt közölt utasítások szerint kell eljárniuk. Álljon a vágásnak megfelelő állásba.

⚠ A rezgés kárt okozhat olyan személyeknek, akiknek vérkeringési zavara vagy idegrendszeri problémája van. Ha olyan fizikai tünetek jelentkeznek, mint például a zsidbadás, érzékelés hiánya, a normál erő csökkenése vagy a bőr színének elváltozása, orvoshoz kell fordulni. Ezek a tünetek általában az ujjaknál, a kézen vagy a csuklón jelentkeznek.

Voitele terät aina kun täytät polttoainesäiliön (Kuva 20). Terien asianmukainen voitelu leikkauksen aikana vähentää kulumista ja pidentää terien käyttöikä. Käytä aina hyvälaatuista öljyä.

⚠ HUOMIO - Käytetyn öljyn uudelleenkäyttäminen on kielletty! Käytä aina biologisesti hajoaavaa voiteluainetta.

⚠ Varmista ennen moottorin käynnistämistä, että terä ei ole jumissa eikä kosketa mihinkään.

⚠ Moottorin käydessä minimikierrosluvulla terien ei pidä liikkua. Muussa tapauksessa minimin ruuvia täytyy säätää. Muussa tapauksessa ota yhteys valtuutettuun huoltoon suorittaa tarkistaa ja korjaa ongelman.

⚠ Kun moottori on käynnistetty, ota tukevasti kiinni etukahvasta vasemmalla kädellä ja takakahvasta oikealla kädellä (Kuva 21). Varmista, että kaikki kehon osat pysyvät etäällä teristä ja pakoputkesta. Älä käytä koskaan ristiotta. Myös vasenkätisten tulee noudattaa näitä ohjeita. Pysytele oikeassa leikkausasennossa.

⚠ Altistuminen värähtelyille voi aiheuttaa vahinkoja henkilöille, joilla on verenkierto- tai hermostollisia häiriöitä. Käännä lääkäriin puoleen, jos havaitset fyysisiä oireita, esimerkiksi puutumista, tuntoaistin heikkenemistä, normaaliin voimien vähenemistä tai ihon värinmuutoksia. Tällaisia oireita esiintyy yleensä sormissa, käsissä ja ranteissa.

Ieeļļojiet asmeņus ik reizi, kad piepildāt tvertni (20. zīm.). Pareiza asmeņu ieeļļošana griešanas laikā līdz minimumam samazina nodilumu, nodrošinot ilgāku kalpošanas laiku. Vienmēr lietojiet labas kvalitātes eļļu.

⚠ UZMANĪBU - Ir aizliegts lietot atkārtoti parstrādātu eļļu! Izmantojiet tikai biosairostošo smērieliu.

⚠ Pirms iedarbināt motoru, pārlicinieties, ka asmeņi nav bloķēti un nav saskārušies ar svešu priekšmetu.

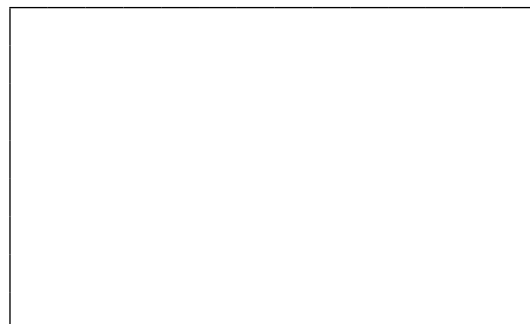
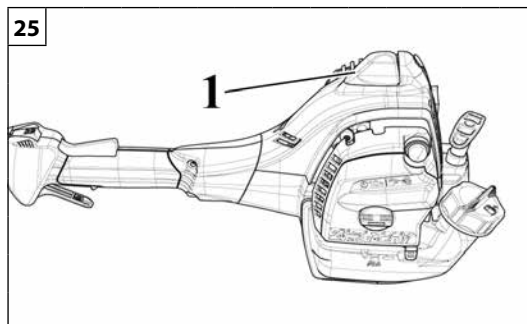
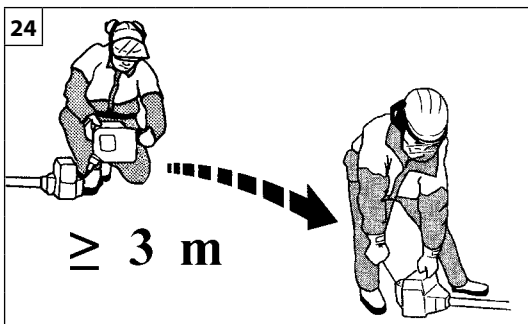
⚠ Kad motors darbojas minimālajā režīmā, asmeņiem nav jāgriežas. Pretējā gadījumā noregulējiet minimālā režīma skrūves. Pretējā gadījumā sazinieties ar Autorizēto Apkalpes Centru, lai veiktu pārbaudi un atrisināt problēmu.

⚠ Kad motors darbojas, cieši satveriet priekšējo rokturi ar kreiso roku un aizmugurējo rokturi ar labo roku (21.zīm.). Pārbaudiet, vai visas ķermena daļas atrodas tālu no asmeņiem un trokšņa slāpētāja. Nekad neturiet krūmgriezi sakrustotās rokās. Ari kreiliem jāievēro minētie norādījumi. Saglabājiet pareizu stāju pļaušanas laikā.

⚠ Vibrācijas iedarbība var izraisīt veselības problēmas cilvēkiem ar asinsrites traucējumiem vai nervu sistēmas slimībām. Vērsieties pie ārsta, ja jums rodas tādi simptomi kā tiršana, jūtīguma samazināšanās, spēka zudums vai pirkstu krāsas izmaiņa. Šie simptomi parasti parādās pirkstos, rokās un plaukstas locītavās.

--	--	--	--

Eesti keel	Lietuvių k.	中文
<p align="center">KÄIVITAMINE</p>	<p align="center">UŽVEDIMAS</p>	<p align="center">启动</p>
<p>Iga kütusemahuti täitmise ajal tuleb ka terasid määrada (joon. 20). Kui terad on lõikamise eri faasides korralikult määritud, kuluvad need minimaalselt ja peavad kauem vastu. Kasutage üksnes kõrgekvaliteedilist määrdeõli.</p> <p>⚠ HOIATUS – Läbitöötatud õli ei tohi mingil juhul kasutada. Kasutage ainult biolagunevaid määrdeaineid.</p> <p>⚠ Enne mootori käivitamist tuleb veenduda, et lõiketerad ei ole lukustatud ja need liiguvad vabalt.</p> <p>⚠ Kui mootor töötab tühikäigul, ei tohi terad liikuda. Kui need siiski liiguvad, tuleb tühikäigu reguleerimiskruvi korrigeerida. Vastasel juhul pöörduge volitatud teeninduskeskus teostada kontrolli ja lahendab probleemi.</p> <p>⚠ Kui kettsaag töötab, tuleb vasaku käega eesmisest käepidemest kinni võtta ja parema käega tuleb kinni võtta tagumisest käepidemest (joonis 21). Tuleb jälgida, et ükski kehaosa ei satuks terade ega summuti lähedusse. Arge kunagi kasutage ristkäe-käepidet. Ka vasakukäelised peaksid neid juhiseid järgima. Võtke sisse õige lõikamisasend.</p> <p>⚠ Vereringe- või närvisüsteemihäirete all kannatavatele isikutele võib vibratsioon põhjustada terviserikkeid. Juhul kui järesemes tekib surin, need muutuvad tundetuks, te tunnete jõuetust või märkate muutusi naha värvis, konsulteeri arstiga. Antud vaevused tekivad enamasti sõrmedes, kätes või randmetes.</p>	<p>kaskart pripildydami degalų baką, sutepkite ašmenis (20 pav.). Tinkamai tepant ašmenis, jie pjovimo metu mažiau dėvisi, todėl ašmenys ilgiau tarnauja. Visada naudokite aukštos kokybės alyvą.</p> <p>⚠ PERSPĖJIMAS – niekada nenaudokite alyvos atliekų. Visada naudokite biologiškai suyrantį tepalą.</p> <p>⚠ Prieš užvesdami įsitikinkite, kad ašmenys nėra užblokuoti ir jiems niekas nekludys judėti.</p> <p>⚠ Varikliui veikiant tuščiaja eiga, ašmenys turi nesisukti. Jeigu jie sukasi, pareguliuokite tuščiosios eigos veikimo reguliavimo varžtą. Priešingu atveju kreipkitės į įgaliotą aptarnavimo Centrą atlikti patikrinimą ir nustatyti problemą.</p> <p>⚠ Kai grandinė sukasi, kaire ranka tvirtai laikykite priekinę rankeną, o dešinė ranka laikykite galinę rankeną (21 pav.). Žiūrėkite, kad jūsų kūnas būtų atokiai nuo ašmenų ir duslintuvo. Niekada įrenginio nelaikykite sukryžiuotomis rankomis. Šių instrukcijų turi paisyti ir kairiarankiai. Stovėkite pjauti patogioje padėtyje.</p> <p>⚠ Asmenims, turintiems kraujo apytakos sutrikimų, pernelyg didelės vibracijos gali pažeisti kraujagysles arba nervus. Jei pasireiškia tokie simptomai – tirpimas, nejautrumas, jei jaučiamas jėgų mažėjimas, pastebimas odos spalvos kitimas, kreipkitės į gydytoją. Šie simptomai paprastai pasireiškia pirštuose, rankose arba riešuose.</p>	<p>每次添满燃料箱时应润滑切刀(图20)。切刀在切割期间的正确润滑不仅可把磨损降至最低，更可保证具有更长的使用寿命。永远使用品质优良的润滑油。</p> <p>⚠ 警告 - 严禁使用报废的机油！请一直使用可生物降解的润滑剂。</p> <p>⚠ 在启动发动机前,确保切刀固定而且不接触异物。</p> <p>⚠ 发动机怠速时,切刀不应转动。否则应调节怠速螺丝。否则,请与授权服务中心进行检查和修复的问题。</p> <p>⚠ 使用油锯时,用左手紧握前面的手柄,用右手紧握后面的手柄(图21)。确保身体的每一部份都远离切刀和消声器。不要采取交叉抓握的方式。左撇子操作者必须遵循相同说明。采取适当的切割位置。</p> <p>⚠ 暴露于震动下有可能会对血液循环问题或神经问题患者带来伤害。如感到麻木、失去知觉、正常体力下降或肤色改变等身体症状时,应寻求医生协助。这些症状通常会出现在手指、手掌或手腕部位。</p>



Magyar

BEINDÍTÁS

⚠ FIGYELEM: tartsa be az üzemanyag kezelésére vonatkozó biztonsági előírásokat. Feltöltés előtt mindig kapcsolja ki a motort. Működő vagy forró motorú gépbe soha ne töltsön be üzemanyagot. A motor beindítása előtt legalább 3 méterre távolodjon el a betöltés helyétől (30. ábra). **TILOS A DOHÁNYZÁS!**

1. A szennyeződés elkerülésére tisztítsa meg az üzemanyagdugó körüli felületet.
2. Lassan lazítsa ki az üzemanyagdugót.
3. Figyeljen oda az üzemanyag-keveréktartálybatörténőbetöltésekor. Kerülje az üzemanyag kifolyását.
4. Az üzemanyagdugó visszahelyezése előtt tisztítsa meg, és ellenőrizze a tömítést.
5. Azonnal helyezze vissza az üzemanyag dugót, és kézzel szorítsa be. Az esetleg kiömlött üzemanyagot takarítsa föl.

⚠ FIGYELEM: ellenőrizze, hogy van-e üzemanyag-szivárgás, ha ez előfordul, használat előtt szüntesse meg. Ha szükséges, vegye fel a kapcsolatot vizszonteladója vevőszolgálatával.

Befuadt motor

- Állítsa a főkapcsolót **STOP** állásba.
- Feszítse le a gyújtógyertya burkolatát (1, 25. ábra).
- Csavarja ki és szárítsa meg a gyújtógyertyát.
- Tárja szélesre a gázadagolót.
- A berántószinór többszöri megrántásával tisztítsa meg az égési teret.
- Illesse vissza a helyére a gyújtógyertyát, és csatlakoztassa a gyújtógyertyarekeszt, majd nyomja le **erősen** - szerelje össze a többi alkatrészt.
- Állítsa a főkapcsolót az **1** indítóállásba.
- Állítsa a szivatókart **OPEN** (nyitva) állásba - még ha hideg is a motor.
- Most indítsa el motort.

Suomi

KÄYNNISTYS

⚠ HUOMIO: Noudata polttoaineen käsittelystä annettuja turvallisuusohjeita. Sammuta moottori aina ennen kuin lisäät polttoainetta. Älä koskaan lisää polttoainetta moottorin käydessä tai kun moottori on vielä kuuma. Siirrä laite vähintään kolmen metrin päähän polttoaineen lisäyspaikasta ennen kuin käynnistät moottorin (kuva 30). **ÄLÄ TUPAKOI!**

1. Puhdista polttoainesäiliön korkkia ympäröivät pinnat likaantumisen välttämiseksi.
2. Avaa polttoainesäiliön korkki varovasti.
3. Kaada polttoaine säiliöön varovasti. Vältä roiskumista.
4. Tarkista tiivisteiden kunto ja puhdista tiiviste ennen kuin kiinnität korkin paikalleen.
5. Kiinnitä korkki takaisin paikalleen ja kiristä se käsin heti täytön jälkeen. Pyyhi pois mahdolliset polttoaineroiskeet.

⚠ HUOMIO: Tarkista ja korjaa mahdolliset polttoainevuodot ennen käyttöä. Ota tarvittaessa yhteys valtuutettuun huoltoliikkeeseen.

Moottori on saanut liikaa polttoainetta

- Käännä On/Off-kytkin asentoon **STOP**.
- Irrota sytytystulpan suojuksen työkalun avulla vipuamalla (1, Kuva 25).
- Ruuvaa sytytystulppa irti ja kuivaa se.
- Avaa kaasuauki.
- Vedä käynnistysnarua useita kertoja siten, että polttokammio puhdistuu.
- Kierrä sytytystulppa ja kiinnitä sen suojuksen takaisin paikalleen. Paina suojusta **lujastia** loppuun. Kokoa muut osat.
- Käännä On/Off-kytkin asentoon **1** eli käynnistysasentoon.
- Käännä kuristimen vipu **AUKI**-asentoon – vaikka moottori on kylmä.
- Käynnistä nyt moottori.

Latviski

IEDARBINĀŠANA

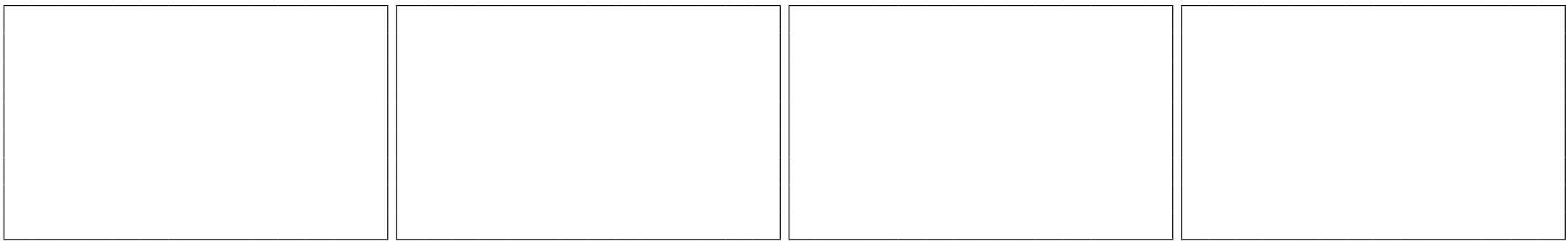
⚠ UZMANĪBU: ievērojiet drošības noteikumus, kas attiecas uz darbu ar degvielu. Pirms degvielas uzpildes vienmēr izslēdziet dzinēju. Nekādā gadījumā neuzpildiet degvielu, kamēr dzinējs darbojas vai ir karsts. Pirms dzinēja iedarbināšanas pārvietojiet ierīci vismaz uz 3 m attālumu no vietas, kurā tika uzpildīta degviela (30.att.). **NESMĒĶĒT!**


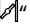

1. Notīriet zonu apkārt degvielas tvertnes vāciņam, lai izvairītos no piesārņojumiem.
2. Lēni atskrūvējiet degvielas tvertnes vāciņu.
3. Uzmaniģi ielejiet degviela maisījumu tvertnē. Uzmanieties no benzīna izšļakstīšanās.
4. Pirms degvielas tvertnes vāciņa pieskrūvēšanas, notīriet to un pārbaudiet blīvējumu.
5. Tad nekavējoties uzstādiet atpakaļ degvielas tvertnes vāciņu, pievelkot to ar rokām. Noslaukiet degvielu, ja tā izlējās.

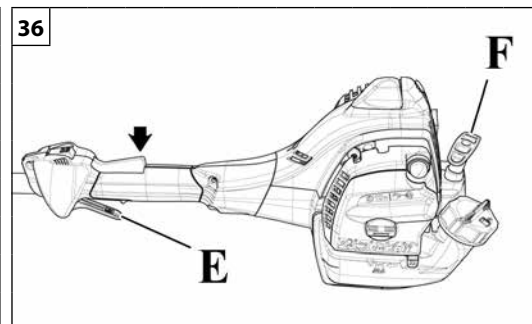
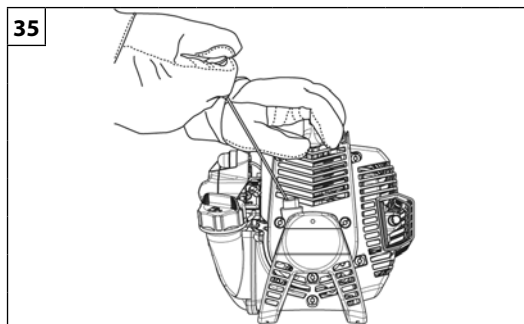
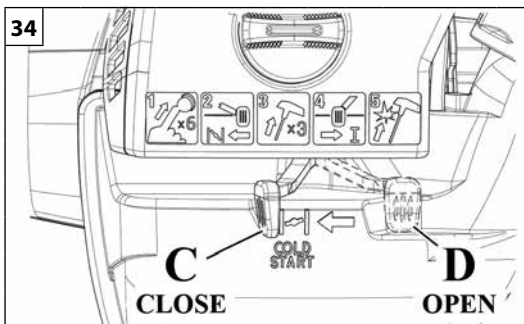
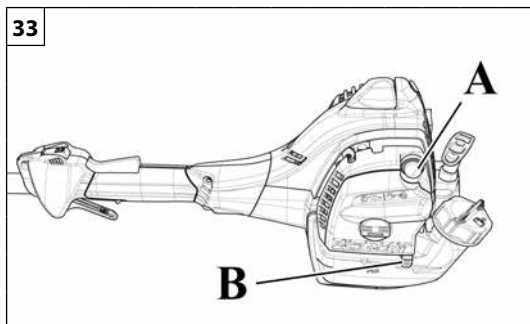
⚠ UZMANĪBU: pārbaudiet, vai nav degvielas noplūžu un novērsiet tās pirms ierīces lietošanas. Nepieciešamības gadījumā sazinieties ar izplatītāja klientu apkalpošanas dienestu.

Pārpludināts dzinējs

- Uzstādiet aizdedzes slēdzi stāvoklī **STOP**.
- Noņemiet aizdedzes sveces vadu (1, 25. att.).
- Izskrūvējiet un nosusiniet aizdedzes sveci.
- Nospiediet akseleratora mēlīti līdz galam.
- Vairākas reizes paraujiet startera auklu, lai iztīrītu sadegšanas kameru.
- Ieskrūvējiet sveci atpakaļ un pievienojiet svečvadu, **cieši** piespiežot to – uzstādiet atpakaļ pārējās detaļas.
- Uzstādiet aizdedzes slēdzi stāvoklī **1**, iedarbināšanas pozīcijā.
- Nostādiet gaisa vārsta sviru stāvoklī **OPEN** (Atvērts) – pat ja dzinējs ir auksts.
- Tagad iedarbiniet dzinēju.



Eesti keel	Lietuvių k.	中文
<p align="center">KÄIVITAMINE</p>	<p align="center">UŽVEDIMAS</p>	<p align="center">启动</p>
<p>⚠ TÄHELEPANU: pidage kinni kütuse käsitlemisel kehtivatest turvanõuetest. Enne tankimist seiske alati mootor. Keelatud on tankida töötava või kuuma mootoriga seadet. Enne mootori käivitamist eemalduge tankimiskohast vähemalt 3 meetrit (Joon. 30). SUITSETAMINE KEELATUD!</p> <ol style="list-style-type: none"> Puhastage kütusepaagi korki ümbrus, et vältida mustuseosakeste sattumist paaki. Keerake kütusepaagi kork aeglaselt lahti. Valage kütusesegu ettevaatlikult paaki. Vältige kütuse mahavoolamist. Enne kütusepaagi korki tagasipanekut puhastage ja kontrollige tihendit. Pange kütusepaagi kork kohe tagasi ja keerake käega kinni. Vajadusel eemaldage mahaläinud kütus. <p>⚠ TÄHELEPANU: kontrollige seadet võimaliku kütuselekkesuhtes ja vajadusel kõrvaldage see enne kasutamist. Vajadusel võtke ühendust oma müügiesinduse klienditeenindusega.</p> <p>Mootor on üle ujutatud</p> <ul style="list-style-type: none"> - Seadke sisse/välja lüliti asendisse STOPP. - Kangutage süüteküünla piip maha (1, joonis 25). - Kruvige süüteküünla lahti ja kuivatage ära. - Avage gaas pärani. - Tõmmake starteritrossi mitu korda, et puhastada põlemiskamber. - Paigaldage süüteküünal uuesti ja ühendage süüteküünla piip, vajutage tugevasti alla – pange teised osad uuesti kokku. - Seadke sisse/välja lüliti asendisse , käivitusasendisse. - Seadke õhuklapi hoob asendisse OPEN (avatud) – isegi siis, kui mootor on külm. - Nüüd käivitage mootor. 	<p>⚠ DĒMESIO: pildami degalus laikykite saugaus darbo taisyklių. Prieš užpildami degalus, variklį būtinai išjunkite. Jokiu būdu nepildykite degalų, jeigu variklis dirba arba yra karštas. Prieš įjungdami variklį, paeikite mažiausiai 3 metrus nuo tos vietos, kurioje pylėte degalus (30 pav.). NERŪKYKITE!</p> <ol style="list-style-type: none"> Kad pilant degalus į baką nepakliūtų nešvarumų, nuvalykite paviršių aplink degalų kamštį. Lėtai atsukite degalų kamštį. Degalus į variklio baką pilkite atsargiai. Stebėkite, kad degalai neišsilietų pro šalį. Prieš užsukdami degalų kamštį, išvalykite kamščio tarpinę ir patikrinkite jos būklę. Degalų kamštį užsukite ranka. Išsiliejusius degalus nuvalykite. <p>⚠ DĒMESIO: patikrinkite, ar kur nors nenuteka degalai; jeigu pastebėjote nutekėjimą, defektą sutvarkykite ir tik po to junkite variklį. Jei reikia, susisiekite su savo prekybos agento klientų aptarnavimo tarnyba.</p> <p>Užtvindytas variklis</p> <ul style="list-style-type: none"> - Įjungimo / išjungimo jungiklį nustatykite į padėtį STOP (IŠJUNGTA). - Iškelkite uždegimo žvakės pagrindą (1, 25 pav.). - Išsukite uždegimo žvakę ir ją išdžiovinkite. - Plačiai atidarykite droselį. - Kelis kartus patraukite starterio virvę, kad išvalytumėte degimo kamerą. - Vėl sumontuokite uždegimo žvakę ir prijunkite uždegimo žvakės pagrindą, tada jį tvirtai įstatykite; sumontuokite kitas dalis. - Įjungimo / išjungimo jungiklį nustatykite į padėtį  (užvedimo padėtis). - Droselinės sklendės svirtį nustatykite į padėtį OPEN (ATIDARYTA) (net jei variklis šaltas). - Užveskite variklį. 	<p>⚠ 注意: 遵循燃料配制的安全说明。在加油前必须停止发动机。切勿在发动机运转或热机时向机内添加燃料。在启动发动机前，至少从加油之处移开3米(图30)。切勿抽烟!</p> <ol style="list-style-type: none"> 清洁燃料盖周围的表面，以防污染。 慢慢拧松燃料盖。 小心将燃料混合物倒入油箱中。避免洒出。 重新盖上燃料盖前，清洁和检查密封垫。 立即重新盖上燃料盖，并用手拧紧。如有燃料洒出，应清除干净。 <p>⚠ 注意: 检查是否有燃料泄漏，如果有的话应在使用前清除。如有必要，可联络自己零售商的售后服务中心。</p> <p>溢流发动机</p> <ul style="list-style-type: none"> - 将电源开关置于STOP。 - 提起火花塞帽 (1, 图25)。 - 拧松并抹干火花塞。 - 完全打开蝶阀。 - 拉动启动绳数次，清空燃烧室。 - 放回火花塞并用力按下火花塞帽；重新安装其他部件。 - 将启动开关置于启动位置  。 - 将节气门杆置于位置OPEN，即使发动机冷却。 - 现在启动发动机。



Magyar	Suomi	Latviski
<h2 style="text-align: center;">BEINDÍTÁS</h2>	<h2 style="text-align: center;">KÄYNNISTYS</h2>	<h2 style="text-align: center;">IEDARBINĀSANA</h2>
<p>INDÍTÁSI ELJÁRÁS</p> <ol style="list-style-type: none"> 1) Tolja el lassan 6-szor a primert (A, 33. ábra). 2) Helyezze az indítókart (B, 33. ábra) ZÁRT (CLOSE) helyzetbe (0) (C, 34. ábra). Ha így tesz, automatikusan aktiválódik a félgyorsítás is. 3) Helyezze a gép stabil helyzetbe a talajon. Ellenőrizze, hogy a vágószerszám szabad legyen. Egyik kézzel tartva a gép (35. ábra) húzza meg az indítózsínort (nem több, mint 3 alkalommal), amíg meg nem hallja a motor első robbanását. Egy új gép kiegészítő húzásokat igényelhet. 4) Helyezze az indítókart (B, 33. ábra) NYITOTT (OPEN) helyzetbe (I) (D, 34. ábra). 5) Húzza meg az indítózsínort a motor beindításához. Miután a gép beindult, a gázkar érintése nélkül melegítse néhány másodpercig. Hidegben vagy nagy magasságokban a bemelegedéshez a gépnek több másodpercet van szüksége. Végül, nyomja meg a gázkart (E, 36. ábra) az automatikus félgyorsítás kiiktatásához. <p>⚠️ ÓVINTÉZKEDÉS:</p> <ul style="list-style-type: none"> - Soha ne tekerje a keze köré az indítózsínort. - Amikor meghúzza az indítózsínort, nem használja fel a teljes hosszát; az a törését okozhatja. - Ne engedje hirtelen vissza a zsínort; tartsa az indító fogantyút (F, 36. ábra), és hagyja a zsínort lassan visszatekereselődni. <p>⚠️ FIGYELEM: Meleg indításhoz ne használjuk az indítót.</p> <p>⚠️ FIGYELEM - Kizárólag hidegindításnál használjuk a félgyorsítási eszközt.</p> <p>A MOTOR BEJÁRATÁSA A motor 5÷8 óra működés után éri el a legnagyobb teljesítményét. Bejáratás közben a túlzott igénybevétel elkerülése végett ne járassuk a motort üresben maximális fordulatszámra.</p> <p>⚠️ FIGYELEM! - Bejáratás közben ne változtassuk a porlasztást egy feltételezett teljesítmény növelés céljából; ez károsíthatja a motort.</p> <p>MEGJEGYZÉS: normális, hogy egy új motor az első használat során füstöl.</p>	<p>KÄYNNISTYS</p> <ol style="list-style-type: none"> 1) Paina hitaasti rikastinta kuusi kertaa (A, kuva 33). 2) Siirrä käynnistysvipu (B, kuva 33) asentoon CLOSE (0) (C, kuva 34). Tällöin myös puolikaasutus aktivoituu automaattisesti. 3) Aseta laite tukevasti maahan. Tarkista, että leikkuuterä on vapaa. Pitäele laite toisella kädellä (kuva 35), vedä käynnistysköydestä (korkeintaan 3 kertaa), kunnes moottori pyörrähtää kerran. Uusi laite voi vaatia, että käynnistysköydestä vedetään useampia kertoja. 4) Siirrä käynnistysvipu (B, kuva 33) asentoon OPEN (I) (D, kuva 34). 5) Käynnistä moottori vetämällä käynnistysköydestä. Kun moottori on käynnistynyt, anna sen lämmetä muutaman sekunnin ajan koskematta kaasuttimeen. Kone saattaa vaatia pitemmän lämpenemisajan kylmällä säällä tai korkealla sijaitsevassa käyttöpaikassa. Kytke lopuksi automaattinen puolikaasutus pois toiminnasta painamalla kaasutinta (E, kuva 36). <p>⚠️ VAROITUS</p> <ul style="list-style-type: none"> - Älä kiedo käynnistysköyttä koskaan käden ympärille. - Älä vedä käynnistysköyttä ulos sen koko pituudelta. Köysi voi vaurioitua. - Älä irrota otettasi käynnistysköydestä äkillisesti. Pidä kiinni käynnistyskahvasta (F, kuva 36) ja anna köyden kelautua takaisin hitaasti. <p>⚠️ HUOMIO: Älä käytä käynnistintä kun moottori on lämmin.</p> <p>⚠️ HUOMIO - Käytä puolikiihdytyslaitetta ainoastaan moottorin kylmäkäynnistysvaiheessa.</p> <p>MOOTTORIN TOTUTUSAJA Moottori saavuttaa maksimitehon ensimmäisten 5÷8 työtunnin kuluttua. Totutusajon aikana moottoria ei saa käyttää tyhjäkäynnillä maksimikiertosluvulla.</p> <p>⚠️ HUOMIO! - Älä muuta kaasuttimen säätöä totutusajon aikana halutun tehon saavuttamiseksi. Moottori voi vaurioitua.</p> <p>HUOMAA: Uudesta moottorista voi tulla savua ensimmäisen käytön yhteydessä.</p>	<p>IEDARBINĀSANA PROCEDŪRA</p> <ol style="list-style-type: none"> 1) Lēni nospiediet uzpildes ierīci 6 reizes (A, 33. att.). 2) Uzstādiet gaisa vārsta sviru (B, 33. att.) pozīcijā CLOSE (0) (C, 34. att.). Šādā veidā tiks automātiski ieslēgts puspaātrinājuma režīms. 3) Novietojiet mašīna uz zemes stabilā pozīcijā. Pārbaudiet, vai griezējierīce ir brīva. Turot mašīna ar vienu roku (35. att), pavelciet iedarbināšanas auklu (ne vairāk kā 3 reizes) līdz motorā būs dzirdāmi pirmie blīkšķi. Ja mašīna ir jauna, auklu var būt nepieciešams vilk vairākas papildu reizes. 4) Uzstādiet gaisa vārsta sviru (B, 33. att.) pozīcijā OPEN (I) (D, 34. att.). 5) Pavelciet iedarbināšanas auklu, lai iedarbinātu motoru. Pēc mašīnas iedarbināšanas iesildiet to dažas sekundes, neaiztiekot akseleratoru. Mašīnas iesildīšana var prasīt ilgāku laiku, strādājot aukstumā vai lielā augstumā. Beigās nospiediet akseleratoru (E, 36. att.), lai izslēgtu automātisko puspaātrinājuma režīmu. <p>⚠️ BRĪDINĀJUMS:</p> <ul style="list-style-type: none"> - Nekādā gadījumā neaptiniet iedarbināšanas auklu apkārt rokai. - Velkot iedarbināšanas auklu, neizmantojiet visu tās garumu, jo aukla var saplīst. - Neatļaidiet auklu asi; turiet iedarbināšanas rokturi (F, 36. att.) un ļaujiet iedarbināšanas auklai lēni satīties. <p>⚠️ UZMANĪBU! - Kad motors ir jau uzsilis, nelietojiet atkārtoti gaisa svārsta sviru, lai iedarbinātu motoru.</p> <p>⚠️ UZMANĪBU! - Lietojiet daļējas akselerācijas ierīci tikai un vienīgi iedarbināšanas fāzē, kad motors ir auksts.</p> <p>MOTORA IESILDĪŠANA Dzinējs sasniedz maksimālo jaudu pēc pirmajām 5÷8 darbības stundām. Šī iesildīšanas perioda laikā, nedarbiniet motoru bez zāģēšanas uz maksimālu apgriezīenu jaudu, lai izvairītos no pārlielas darbināšanas.</p> <p>⚠️ UZMANĪBU! - Motora iesildīšanas sākumposmā nedarbiniet motoru maksimālā ātrumā; tas var bojāt motoru.</p> <p>IEVĒROJIET: ir normāli, ka jaunā dzinējā rodas dūmi pirmās lietošanas reizē un pēc tās.</p>



H - Helyszín hidegindító
FIN - Käynnisijainti
LV - Atrašanās vieta starteris
EST - Ūhuklapi asukoht
LT - Vieta starteris
 中文 - 首發位置

Eesti keel

KÄIVITAMINE

KÄIVITAMINE

- 1) Vajutage 6 korda aeglaselt eeltäitepumpa (A, jn 33).
- 2) Tõmmake õhuklapp (B, jn 33) suletud asendisse CLOSE [0] (C, jn 34). Sellega tõmbate gaasiklapi automaatselt poole gaasi asendisse.
- 3) Asetage seade stabiilsesse asendisse maapinnale. Veenduge, et terad on vabad. Hoidke seade maapinnal (jn 35) ja tõmmake käivitusnööri, kuni kuulete esimest mootori käivituseli (tõmmake mitte rohkem kui 3 korda). Uus seade võib vajada rohkem tõmbamiskordi.
- 4) Lükake õhuklapp (B, jn 33) avatud asendisse OPEN (I) (D, jn 34).
- 5) Tõmmake käivitusnööri mootori käivitamiseks. Kui mootor on käivitud, ärge gaasi puudutage ja kaitage seadet soojendamiseks mõned sekundid. Külma ilma või suure absoluutse kõrguse korral võib seade vajada pikemat soojendusaega. Seejärel vajutage gaasi (E, jn 36), et automaatne poolgaas välja lülitada.



ETTEVAATUST

- Ärge kunagi keerake käivitusnööri käe ümber.
- Käivitusnööri tõmmates ärge tõmmake nööri lõpuni välja, kuna see võib põhjustada nööri katkemise.
- Ärge laske välja tõmmatud käivitusnööri lahti. Hoidke starteri käepidemest (F, jn 36) kinni ja laske nöör aeglaselt sisse tagasi.



HOIATUS: Kui mootor on soe, ei ole vaja õhuklappi uuesti käivitamisel kasutada.



HOIATUS! - Poolgaasi võib kasutada ainult külma mootori käivitamisel.

MOOTORI SISSETÖÖTAMINE

Mootor jõuab täisvõimsusele pärast esimest 5÷8 töötundi. Selle sisetöötamisperioodi jooksul ei tohi (ülemäärase koormuse vältimiseks) lasta mootoril täisgaasil tühkikäiguga töötada.



HOIATUS! - Sisetöötamisperioodil ei tohi muuta õhu ja kütusesegu vahetada üle ettemääratud taseme, nii võib kahjustada mootorit.

MÄRKUS: on normaalne, et uus mootor enne ja pärast esimest kasutamist suitseb.

Lietuvių k.

UŽVEDIMAS

UŽVEDIMO PROCEDŪRA

- 1) 6 kartus lėtai pastumkite išvalymo pompą (A, 33 pav.).
- 2) Droselio svirtį (B, 33 pav.) patraukite į padėtį CLOSE [0] (C, 34 pav.). Tai padarius, ji taip pat automatiškai aktyvina pusės greičio veikseną.
- 3) Įrenginys padėkite ant žemės stabilioje padėtyje. Pažiūrėkite, ar ašmenims niekas nekliudo. Įrenginys laikydami nuleistą (35 pav.), traukykite starterio virvę, kol pasigirs pirmas variklio užvedimo garsas (traukite ne daugiau nei 3 kartus). Jei įrenginys naujas, gali tekti traukti daugiau kartų.
- 4) Droselio svirtį (B, 33 pav.) pastumkite į padėtį OPEN (I) (D, 34 pav.).
- 5) Patraukite starterio virvę varikliui užvesti. Kai įrenginys bus užvestas, leiskite jam maždaug kelias minutes įkaisti (nelieskite greičio svirties). Jei oras šaltas arba įrenginys naudojamas dideliame aukštyje, jį gali tekti įšildyti ilgiau. Tada droselio svirtimi (E, 36 pav.) išjunkite automatinę pusės greičio veikseną.



ĮSPĖJIMAS:

- Starterio virvės jokių būdu nevyniokite ant rankos.
- Traukdami starterio virvę jos netraukite per visą ilgį, nes virvė gali trūkti.
- Starterio virvei neleiskite atsokti atgal. Laikykite starterio rankeną (F, 36 pav.) ir leiskite virvei lėtai susivynioti.



PERSPĖJIMAS: varikliui sušilus droselio nenaudokite pakartotiniam užvedimui.



PERSPĖJIMAS: pusės greičio greitinimo įtaisą naudokite tik variklio užvedimo fazėje, kai jis yra šaltas.

PRADINIS VARIKLIO EKSPLOATAVIMAS

Variklis maksimalia galia pradeda veikti po 5-8 valandų veikimo. Pradinio eksploataavimo periodu neleiskite varikliui veikti visu greičiu tuščiaja eiga, kad būtų išvengta pernelyg didelės darbinės apkrovos.



PERSPĖJIMAS! - Pradinio eksploataavimo periodu nekeiskite karbiuracijos siekdami gauti laukiamą galios padidėjimą – taip galite sugadinti variklį.

PASTABA: pirmą kartą užvedus variklį ir po pirmojo užvedimo variklis gali išmesti daugiau dūmų; tai normalu.

中文

启动

启动程序

- 1) 缓慢推动启动注油器6次(A, 图33)。
- 2) 把启动杆(B, 图33)置于位置CLOSE (0) (C, 图34)上。这样就可自动激活半加速功能。
- 3) 将的机平稳地放在地上。检查切割器具是否转动顺畅。一只手握紧的机(图35), 拉动启动索(不能超过3次), 直至听到发动机第一爆发的响声。一台全新的机器有可能需要数次的拉动。
- 4) 把启动杆(B, 图33)置于位置OPEN (I) (D, 图34)。
- 5) 拉动启动索来启动发动机。机器启动后, 应让机器加热数秒钟且不触动加速器。当处于寒冷或海拔较高的地方时, 机器有可能需要更长的时间加热。最后, 按下加速器(E, 图36)来让自动半加速功能去除激活。



小心:

- 禁止把启动索卷绕在手上。
- 拉动启动索时, 请勿使用它的全长度否则有可能会损坏。
- 请勿突然松开启动索; 抓住启动把手(F, 图 36)并让启动索缓慢地回卷。



警告! - 发动机一旦升温后不准再使用阻风门再启动。



警告! - 只在发动机冷启动时才使用半加速装置。

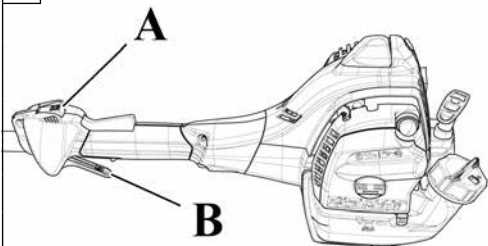
发动机的磨合

发动机在工作5÷8小时后达到其最大功率。在此磨合期间不要令油锯全速空转, 以免应力过高。



警告! - 发动机磨合期间不要更换燃油, 令功率逐渐增大, 否则会损坏发动机。

备注: 在初次使用期间或之后如果新发动机冒烟是正常的。



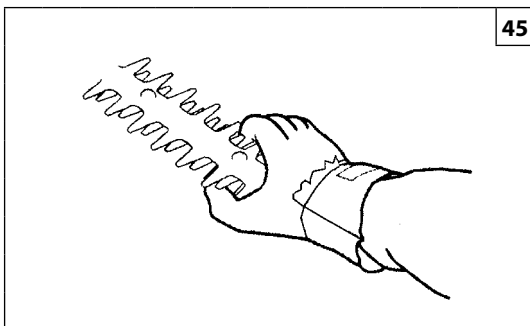
Magyar	Suomi	Latviski
A MOTOR LEÁLLÍTÁSA	MOOTTORIN SAMMUTTAMINEN	MOTORA APSTĀDINĀŠANA
<p>A MOTOR LEÁLLÍTÁSA A gyorsítókart állítsuk minimumra (B, 41. ábra), és várjunk néhány másodpercet, hogy a motor kihűljön. Kapcsoljuk ki a motort, és a földkapcsolót (A) állítsuk STOP-ra.</p>	<p>MOOTTORIN SAMMUTTAMINEN Vie kiihdytysvipuminimiasentoon (B, Kuvat 41) ja odota muutaman sekunnin ajan, jotta moottori jäähtyy. Sammuta moottori viemällä kytkin (A) asentoon "STOP".</p>	<p>MOTORA APSTĀDINĀŠANA Atlaidiet akseleratora sviru, darbinot motoru uz minimālo jaudu (B, 41. zīm.) un pagaidiet pāris minūtes, kamēr motors atdziest. Izslēdziet motoru, novirzot slēdzi (A) pozīcijā STOP.</p>
HASZNÁLAT	KÄYTTÖ	LIETOŠANA
<p>TILOS FELHASZNÁLÁSI TERÜLETEK</p> <ul style="list-style-type: none"> - A sövényvágót letámasztás előtt kapcsolja ki. Ne hagyja a sövényvágót őrizetlenül, ha a motor működésben van. - A fogantyút tartsa tisztán, szárazon, olaj- és üzemanyagnyomoktól mentesen. - Elektromos vezeték közelében ne dolgozzon. - Csak akkor dolgozzon, ha a látási körülmények és a fény elégséges a tisztán látáshoz. - Különösen figyeljen oda, és legyen éber, amikor védőfelszerelést visel, mivel a felszerelések csökkenthetik a kockázatot jelentő hangokat (felszólítás, jelzés, figyelmeztetés stb.). - Lejtőn vagy egyenetlen talajon történő munkavégzésnél különösen legyen figyelmes. - Állítsa le a sövénynyírót, ha a penge idegen testbe ütközik. Ellenőrizze a sövénynyírót, ha szükséges, javíttassa meg a sérült részeket. - A pengét tartsa tisztán a szennyeződésektől és homoktól. Kis mennyiségű szennyeződés is gyorsan életlenné teszi a pengét. - Ha kifeszített ágat vág, figyeljen oda, és ne ijedjen meg a fa feszességének hirtelen megszűnésétől. 	<p>KIELLETYT KÄYTTÖKOHTTEET</p> <ul style="list-style-type: none"> - Sammuta moottori ennen kuin lasket pensasleikkurin maahan. Älä jätä pensasleikkuria ilman valvontaa moottorin käydessä. - Pidä kahvat kuivina ja puhtaina öljystä ja polttoaineesta. - Älä työskentele sähköjohtojen läheisyydessä. - Työskentele ainoastaan silloin, kun näkyvyys ja valoisuus ovat riittävät. - Ole erityisen varovainen ja valppaana käyttäessäsi kuulosuojaimia, sillä ne voivat estää varoitusäänten kuulemisen (huudot, merkkiäänet, varoitukset jne.). - Noudata erityistä varovaisuutta työskennellessäsi mäkisessä tai kuoppaisessa maastossa. - Pysäytä pensasleikkuri, jos terä osuu vierasesineeseen. Tarkasta pensasleikkuri ja korjauta tarvittaessa vaurioituneet osat. - Pidä terä puhtaana liasta ja hiekasta. Vähäinenkin lika tlysyttää terän nopeasti. - Ole varovainen leikatessasi jännittyneitä oksia, jotta äkillinen jännityksen poistuminen ei yllätä. 	<p>AIZLIEGTS LIETOT</p> <ul style="list-style-type: none"> - Pirms trimera nolikšanas, izslēdziet dzinēju. Neatstājiet bez uzraudzības trimeri ar ieslēgtu dzinēju. - Turiet rokturu tīru un sausu, kā arī sekojiet tam, lai uz tā nebūtu eļļas vai degvielas maisījuma pēdu. - Nestrādājiet elektrības vadu tuvumā. - Strādājiet tikai pietiekamā apgaismojumā, kas ļauj skaidri redzēt darba zonu. - Esiet īpaši uzmanīgs, kamēr lietojat aizsarglīdzekļus, jo tie var samazināt jūsu spēju dzirdēt skaņas un saucienus, kas brīdina par bīstamību (aicinājumi, signāli, brīdinājumi utt.) - Esiet īpaši uzmanīgi, strādājot uz nogāzēm vai nelīdzenām virsmām. - Izslēdziet dzīvzoga grieznes, ja asmens saduras ar kādu priekšmetu. Pārbaudiet dzīvzoga grieznes un nepieciešamības gadījumā salabojiet bojātās detaļas. - Sekojiet tam, lai uz ķēdes nebūtu netīrumu un smilšu. Pat neliels zemes daudzums var ātri notrulināt asmeni. - Zāgējot nospriegotu zaru, esiet uzmanīgs, lai pēkšņa zara atbrīvošanās nebūtu negaidīta.

--	--	--	--

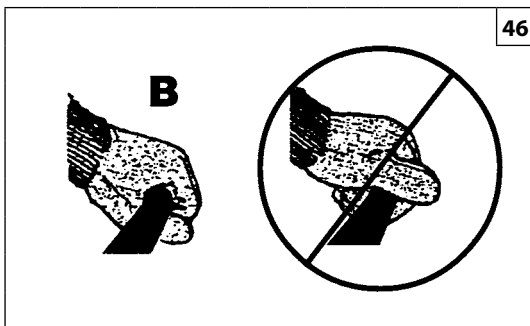
Eesti keel	Lietuvių k.	中文
MOOTORI SEISKAMINE	VARIKLIO SUSTABDYMAS	停止发动机
<p>MOOTORI SEISKAMINE Viige gaasihoova kang tühikäigu asendisse (B, joon. 41) ja oodake mõne sekundi, kuni mootori kuumus väheneb. Mootori väljalülitamiseks viige ON/OFF lüliti (A) asendisse STOP.</p>	<p>VARIKLIO SUSTABDYMAS Droselinę svirtį nustatykite į tuščiosios eigos padėtį (B, 41 pav.) ir palaukite kelias sekundes, kad variklis atvėstų. Variklį išjunkite ON/OFF (įjungimo/išjungimo) jungiklį (A) perjungdami į padėtį STOP.</p>	<p>停止发动机 将油门控制扳机设在怠速位置B(图41)，等几秒钟使发动机冷却。关闭发动机，将开关A打在STOP位置。</p>
KASUTAMINE	NAUDOJIMAS	使用
<p>KASUTAMINE KEELATUD</p> <ul style="list-style-type: none"> - Lülitage mootor enne trimmeri mahapanekut välja. Ärge jätke töötava mootoriga trimmerit järelevalveta. - Hoidke käepide puhas ja kuiv ning eemaldage sellelt nii õli- kui kütusesegujäljed. - Keelatud on töö elektrijuhtmete läheduses. - Seadmega tohib töötada ainult laitmatutes nähtavus- ja valgustingimustes. - Olge eriti tähelepanelik juhul, kui kannate kaitsevahendeid – viimased võivad piirata hoiatavate helide kuulmist (hüüded, signaal, hoiatus jne.) - Olge eriliselt ettevaatlik kallakutel või ebatasasel pinnal töötades. - Kui tera läheb vastu mõnd võõrkeha, seisake seade. Kontrollige hekilõikuri korrasolekut ja laske vajadusel vigastatud osad parandada. - Tera tuleb mustusest ja liivast puhas hoida. Isegi väike kogus mustust muudab tera väga kiiresti nüriks. - Painutatud oksid lõigates pidage meeles, et puit vabaneb surve alt korraga ja järsku. 	<p>DRAUDŽIAMA NAUDOTI</p> <ul style="list-style-type: none"> - Baigę darbą, prieš atremdami gyvatvorių pjoviklį, išjunkite variklį. Gyvatvorių ploviklio su įjungtu varikliu nepalikite be priežiūros. - Prietaiso rankena visada turi būti švari, sausa, ant jos neturi būti alyvos ar kuro mišinio pėdsakų. - Nedirbkite arti elektros laidų. - Dirbkite tik tada, kai gerai matote darbo zoną. - Ypatingai atidžiai dirbkite, jeigu naudojate individualias apsaugos priemones, nes jos gali riboti jūsų sugebėjimą išgirsti apie pavojų perspėjančius garsus (kvietimus, signalus, perspėjimus ir kt.) - Ypatingai dėmesingai dirbkite įkalnėse ir nežinomose vietose. - Jei ašmenys atsitrenkė į pašalinį objektą, gyvatvorių genėtuvą išjunkite. Gyvatvorių genėtuvą patikrinkite ir, jei reikia, suremontuokite arba pakeiskite jo dalis. - Saugokite ašmenis nuo purvo ir smėlio. Net ir dėl nedidelio purvo kiekio ašmenys greitai atbunka. - Pjaudami šaką, kurioje yra įtempimas, saugokitės, kad atsilaisvinus medienoje esančiam įtempimui šaka neatšoktų ir jums nesuduotų. 	<p>禁忌用途</p> <ul style="list-style-type: none"> - 在放置绿篱机绿篱机前必须先熄灭发动机。发动机运转时切勿任由绿篱机无人看管。 - 保持手柄清洁、干爽并且没有任何油迹或者混合燃料迹。 - 禁止在电线附近作业。 - 只在可见度清晰和光线充足的情况下工作。 - 戴个人防护用品时应高度注意和警惕，因为它们可能会限制听见提示危险声响的能力(请求、信号、警报等等) - 在斜坡或不平衡地面上工作时应格外小心。 - 当切刀碰到异常物件时，请立即停顿绿篱机。仔细检查绿篱机，如有需要，应对受损部件进行修理。 - 保持切刀清洁，清除污垢和沙粒。即使存在少量的污垢也会快速降低切刀的锋利度。 - 切割拉紧的树枝时，注意不要被瞬间松弛的树木击中。

Magyar	Suomi	Latviski
HASZNÁLAT	KÄYTTÖ	LIETOŠANA
<p>ÁLTALÁNOS HASZNÁLATI UTASÍTÁS</p> <p>⚠ FIGYELEM - Csak bokrot és faanyagot vágjon a sövényvágóval. Ne vágjon fémet, műanyagot, falat vagy fán kívül egyéb építőanyagokat.</p> <p>⚠ FIGYELEM - Amikor a motor működésben van, a sövényvágót mindig két kézzel tartsa. A sövényvágó fogantyúját a hüvelykujjával és a többi ujjával körbe fogva szorosan tartsa. Ne használja a sövényvágót csak egy kézzel!</p> <p>⚠ FIGYELEM - Mindig viselje a szíjat. Figyeljen oda, hogy a munka után ne érjen hozzá a reduktor dobozhoz; ÉGÉSVESZÉLY.</p> <p>⚠ FIGYELEM! - Ne használjon sérült vagy túlságosan elkopott pengét. Ha a penge leblokkol kapcsolja ki a motort az akadály eltávolítása előtt.</p> <p>⚠ FIGYELEM - Erős szélben és zuhogó eső alatt ne használja a sövényvágót.</p> <p>⚠ FIGYELEM - Rossz látási viszonyok között, szélsőséges hőmérséklet esetén és fagyban ne használja a sövényvágót.</p> <p>⚠ FIGYELEM - A hibás pengék fokozhatják a balesetveszélyt.</p> <ul style="list-style-type: none"> • Ellenőrizze a vágó egységet. Soha ne használjon kopott, csorba vagy sérült pengét. • Ellenőrizze, hogy a készülék tökéletes működési állapotban legyen. Ellenőrizze az anyacsavarok és a csavarok beszorítását. <p>⚠ FIGYELEM - Olyan helyzetekben, amikor nem tudja biztosan, hogy hogyan kell eljárni, kérje ki egy szakértő tanácsát. Keresse fel az eladót vagy szakszervizt. Kerülje olyan művelet végzését, ami nem felel meg a képességeinek.</p> <ul style="list-style-type: none"> • A motor kikapcsolásakor mindaddig, amíg a motor teljesen le nem áll, tartsa távol a kezét és a lábát a vágó egységtől. • Figyeljen oda az ágakra, amik vágás közben kilövéhetnek. • Ne vágjon a talajhoz túl közel. Kövek és más tárgyak lövődhetnek ki. • Ellenőrizze, hogy a munkaterület idegen testektől, úgymint elektromos kábelektől, rovaroktól és állatoktól stb., illetve egyéb olyan tárgyaktól, pl. fémtárgyaktól, mentes legyen, amelyek a vágóegység sérülését okozhatják. 	<p>YLEISET KÄYTTÖOHJEET</p> <p>⚠ HUOMIO - Leikkaa vain pensasaitoja tai puuta. Älä leikkaa metallia, muovia, betonia tai muita rakennusmateriaaleja, jotka eivät ole puuta.</p> <p>⚠ HUOMIO - Pidä aina pensasleikkurista kiinni molemmin käsin kun moottori on toiminnassa. Pidä kiinni tukevasti niin, että peukalo ja sormet ovat pensasleikkurin kahvan ympärillä. Älä käytä pensasleikkuria yhdellä kädellä!</p> <p>⚠ HUOMIO - Käytä aina valjaita. Varo, ettet kosketa pyörästökotelo a työn päätyttyä. PALOVAMMAVAARA.</p> <p>⚠ HUOMIO! - Älä käytä vahingoittuneita tai liian kuluneita teriä. Jos terä juuttuu kiinni, sammuta moottori ennen kuin poistat esteen.</p> <p>⚠ HUOMIO - Älä käytä leikkuria kovassa tuulessa tai kovan sateen aikana.</p> <p>⚠ HUOMIO - Älä koskaan käytä leikkuria, jos näkyvyys on huono, jos on hyvin kylmä tai kuuma tai jos paikalla on jäätä.</p> <p>⚠ HUOMIO - Vialliset terät voivat lisätä tapaturmavaaraa.</p> <ul style="list-style-type: none"> • Tarkista leikkuuterä. Älä koskaan käytä kuluneita, murtuneita tai vaurioituneita teriä. • Tarkista, että laite toimii moitteettomasti. Tarkista, että mutterit ja ruuvit ovat kireällä. <p>⚠ HUOMIO - Jos jossakin tilanteessa olet epävarma oikeasta toimintatavasta, kysy neuvoa asiantuntijalta. Ota yhteys jälleenmyyjään tai huoltoliikkeeseen. Vältä kaikkia sellaisia käyttötapoja, joiden arvelet ylittävän omat kykysi.</p> <ul style="list-style-type: none"> • Kun sammutat moottorin, pidä kädet ja jalat etäällä leikkuuterästä, kunnes moottori on täysin pysähtynyt. • Varo oksien pajoja, jotka saattavat sinkoutua leikkaamisen aikana. • Älä leikkaa liian lähellä maan pintaa. Kivet tai muut esineet saattavat sinkoutua. • Tarkista, että työalueella ei ole vieraita esineitä, kuten sähköjohtoja, hyönteisiä tai eläimiä tms. tai mitään muuta, mikä voi vahingoittaa leikkuuterää, kuten esimerkiksi metalliesineet. 	<p>VISPĀRĒJI LIETOŠANAS NORĀDĪJUMI</p> <p>⚠ UZMANĪBU - Ierīci drīkst izmantot tikai dzīvžoga vai koksnes griešanai. Negrieziet metālu, plastmasu, kriegelus vai citus būvmateriālus, kas nav koks.</p> <p>⚠ UZMANĪBU - Kamēr dzinējs darbojas, obligāti turiet trimeri ar abām rokām. Cieši satveriet trimera rokturi starp iekšējiem pirkstiem. Nekad nestrādājiet ar trimeri, turot to vienā rokā!</p> <p>⚠ UZMANĪBU - Vienmēr izmantojiet siksnu. Pēc darba pabeigšanas nepieskarīties sadales kārbai; APDEGUMU GŪŠANAS BĪSTAMĪBA.</p> <p>⚠ UZMANĪBU! - Nelietojiet bojātus vai nolietotus asmeņus. Gadījumā, ja asmens nosprostojas, izslēdziet motoru, pirms atbrīvojat asmeni.</p> <p>⚠ UZMANĪBU - Nelietojiet ierīci, kad ir stiprs vējš vai lietus.</p> <p>⚠ UZMANĪBU - Nestrādājiet ar trimeri, ja ir slihta redzamība, ļoti zemā vai augstā temperatūrā vai salā.</p> <p>⚠ UZMANĪBU - Bojāti asmeņi var paaugstināt negadījumu risku.</p> <ul style="list-style-type: none"> • Pārbaudiet griezējierīci. Nekādā gadījumā nelietojiet trulul, saplīsušus vai bojātus asmeņus. • Pārbaudiet, vai ierīce ir ideālā darba kārtībā. Pārbaudiet, vai uzgriežņi un skrūves ir pievilktas. <p>⚠ UZMANĪBU - Gadījumos, kad jūs nezināt kā pareizi rīkoties, konsultējieties ar speciālistu. Sazinieties ar dīleri vai pilnvarotu servisa centru. Neizmantojiet ierīci darbam, kas jūsuprāt nav Jūsu spēkos.</p> <ul style="list-style-type: none"> • Pēc dzinēja izslēgšanas, turiet rokas un kājas tālu no ierīces, kamēr dzinējs neapstāties pilnīgi. • Uzmaniet zaru skaidas, kuras ierīce var uzmost griešanas laikā. • Negrieziet pārāk tuvu zemei. Ierīce var uzmost akmeņus un citus priekšmetus. • Pārbaudiet, vai darba zonā nav nepiederošu priekšmetu, elektrības vadu, kukaiņu, dzīvnieku utt. vai citu priekšmetu, kuri var sabojāt griezējierīci, piemēram, metāla priekšmetu.

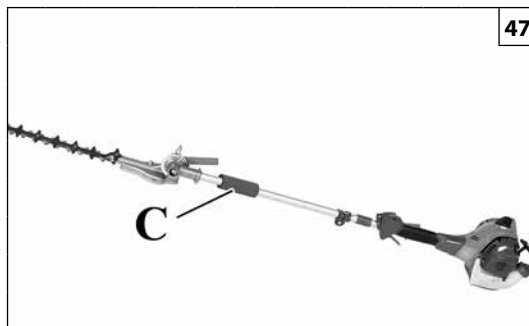
Eesti keel	Lietuvių k.	中文
KASUTAMINE	NAUDOJIMAS	使用
<p>ÜLDISED KASUTUSJUHISED</p> <p>⚠ TÄHELEPANU – Trimmer on ainult okste või muu puidust materjali lõikamiseks. Keelatud on lõigata metalli, plastmassi, telliseid või ehitusmaterjale, mis pole valmistatud puidust.</p> <p>⚠ TÄHELEPANU – Töötava mootoriga trimmerit tuleb hoida mõlema käega. Hoidke käepidemest tugevalt ja kõigi sõrmedega kinni. Trimmerit tuleb hoida mõlema käega!</p> <p>⚠ TÄHELEPANU – Kasutage alati kanderihmu. Pärast töö lõpetamist ärge puudutage ülekandesüsteemi korpus: PÕLETUSHAAVADE SAAMISE OHT.</p> <p>⚠ HOIATUS! - Defektseid ega tugevalt kulunud terasid ei tohi kasutada. Kui tera kiilub kinni, tuleb mootor enne takistuse kõrvaldamist välja lülitada.</p> <p>⚠ TÄHELEPANU – Ärge kasutage seadet ägeda tuule või tugevate sademete korral.</p> <p>⚠ TÄHELEPANU – Ärge kasutage seadet juhul, kui nähtavus on halb, välistemperatuur väga kõrge või madal või jäite korral.</p> <p>⚠ TÄHELEPANU – Vigased terad suurendava õnnetusjuhtumite ohtu.</p> <ul style="list-style-type: none"> • Kontrollige lõikesüsteemi. Ärge kasutage mingil juhul nürisid, pragunenud või muul viisil kahjustatud terasid. • Kontrollige, et seade oleks laitmatus töökorras. Kontrollige, et kruvid ja mutrid oleksid korralikult kinni keeratud. <p>⚠ TÄHELEPANU - Juhul kui tegu on olukorradega, mida kasutaja iseseisvalt lahendada ei oska, pöörduge vastava spetsialisti poole. Küsige nõu edasimüüjalt või kohaliku mehhaanikatöökoja töötajalt. Ärge sooritage manöövreid, mis pole teile jõukohased.</p> <ul style="list-style-type: none"> • Mootori seiskamise järel tuleb käsi ja jalgu lõikesüsteemist eemal hoida seni, kuni need on täielikult peatunud. • Olge töötades ettevaatlik, kuna äralõigatud oksatükid võivad laiali paiskuda. • Ärge lõigake liiga maapinna lähedal. Vastasel juhul võivad laiali paiskuda kivid ja muud esemed. • Kontrollige, et tööalas ei oleks võõrkehasid nagu elektrijuhtmed, putukaid, loomi jne. ega midagi, mis võib lõikesüsteemi kahjustada nagu näiteks metalliesemed. 	<p>BENDROJO NAUDOJIMO INSTRUKCIJOS</p> <p>⚠ DĖMESIO - Su gyvatvorių pjovikliu pjaukite tik gyvatvores ar medieną. Nepjaukite metalo, plastmasių, mūrinių ar kitų nemedinių statybinių medžiagų.</p> <p>⚠ DĖMESIO - Dirbant varikliui, gyvatvorių pjovikli laikykite abejomis rankomis. Gyvatvorių pjovikli laikykite tvirtai, abejomis rankomis suėmę už rankenų. Nedirbkite su gyvatvorių pjovikliu, laikydami jį viena ranka!</p> <p>⚠ DĖMESIO - Su gyvatvorių pjovikliu visada dirbkite, persimetę per petį jo laikymo diržą. Baigę darbą ir išjungę prietaisą, nesilieskite prie įkaitusio reduktoriaus korpuso; GALIMA NUDEGTI RANKAS.</p> <p>⚠ PERSPEJIMAS! - Nenaudokite pažeistų ar pernelyg susidėvėjusių ašmenų. Jeigu ašmenys užstringa, prieš pašalindami kliuvinį išjunkite variklį.</p> <p>⚠ DĖMESIO - Nedirbkite su gyvatvorių pjovikliu, jeigu lauke vėtra arba smarki liūtis.</p> <p>⚠ DĖMESIO - Niekada nedirbkite su gyvatvorių pjovikliu blogo matomumo sąlygomis, prie ekstremalių temperatūrų arba ant apledėjusios žemės.</p> <p>⚠ DĖMESIO - Blogai dirbant gyvatvorių pjoviklio pjūklui, padidėja nelaimingų atsitikimų pavojus.</p> <ul style="list-style-type: none"> • Darbo metu kontroliuokite, kaip veikia pjovimo mechanizmas. Su gyvatvorių pjovikliu nedirbkite, jeigu pjūklas žemėtas, jo dantys išsikraipę ar pažeisti. • Tikrinkite, kad prietaisas būtų puikioje darbinėje būklėje. Tikrinkite, kad visos veržlės ir varžtai būtų gerai užveržti. <p>⚠ DĖMESIO - Jei kokioje nors situacijoje nežinote, kaip elgtis, pasitarkite su specialistu. Kreipkitės į prekybos agentą arba įgaliotas techninės priežiūros dirbtuves. Nevykdykite tokių darbų, kuriems reikia didesnės galios, negu kad prietaisas gali išvystyti.</p> <ul style="list-style-type: none"> • Išjungus variklį, gyvatvorių pjoviklio pjūklas dar kurį laiką gali suktis, todėl nesilieskite prie jo iki visiškai sustojimo. • Pjovimo metu saugokitės krentančių nupjautų šakų. • Nepjaukite per daug arti žemės. Gyvatvorių pjoviklis nuo žemės gali pakelti akmenis ir kitus daiktus. • Patikrinkite, kad darbo zonoje nebūtų pašalinių daiktų, pvz., elektros kabelių, vabzdžių ir gyvulių ir kt., ar kokių nors kitų (pavyzdžiui, metalinių) daiktų, kurie galėtų sugadinti gyvatvorių pjovikli. 	<p>综合使用说明</p> <p>⚠ 注意 - 只切割灌木或木质材料。不可切割金属、塑料、砖或非木质建筑材料。</p> <p>⚠ 注意 - 当发动机运转时，应用双手拿着绿篱机。用拇指和手指环绕手柄以紧握绿篱机。切勿单手使用绿篱机！</p> <p>⚠ 注意 - 必须穿戴背带。工作完后注意不要接触齿轮箱；灼伤危险。</p> <p>⚠ 警告! - 在未装刀盖A时不得启动绿篱修剪机。不要使用损坏或过度磨损的切刀。如果切刀卡住,应先关掉发动机,然后才清除障碍物。</p> <p>⚠ 注意 - 不可在刮大风或下暴雨期间切割。</p> <p>⚠ 注意 - 如果能见度不佳、极端温度条件下或者有霜冻时不可切割。</p> <p>⚠ 注意 - 切刀有毛病可能会增加事故危险。</p> <ul style="list-style-type: none"> • 检查切割刀具。不可使用磨钝、破裂或损坏的切刀。 • 检查本装置是否处于良好工作状态。检查螺母和螺丝是否拧紧。 <p>⚠ 注意 - 在不肯定如何操作的情况下请向专家咨询。联系当地的经销商或地方授权维修站。避免进行自我感觉不能胜任的操作。</p> <ul style="list-style-type: none"> • 当熄灭发动机时，手脚应远离刀具，直至发动机完全停止。 • 切割期间应注意可能会反弹的枝条。 • 切割时切勿过于紧靠地面。可能会有石头或其它物体反弹。 • 检查工作区域是否有异物，例如电线、昆虫和动物等等或其它可能会损坏刀具的物体，如金属物体等。 • 如果击中异物或有强烈振动，应立即停止本装置。从火花塞拔出卷筒电缆。检查本装置是否损坏。如有损坏则进行维修。



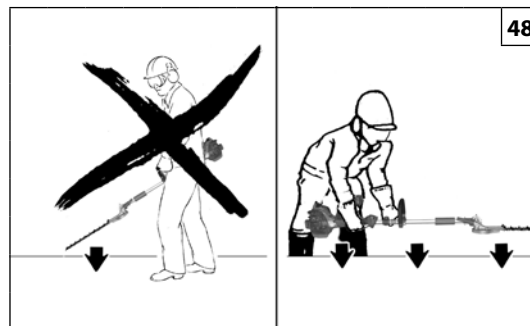
45



46



47



48

Magyar

Suomi

Latviski

HASZNÁLAT**KÄYTTÖ****LIETOŠANA**

- Idegen test ütések, illetve erős rezgés fellépésekor azonnal állítsa le a készüléket. Kösse le a gyertyáról a tekercs vezetéket. Ellenőrizze, hogy nem sérült-e a készülék. Az esetleges sérüléseket javítsa ki.
- Ha munka közben valami beakad a pengékbe, kapcsolja ki a motort, és várja meg, hogy teljesen leálljon, mielőtt megkezdí a pengék tisztítását. Kösse le a gyertyáról a tekercs vezetéket.
- A vágóegység javításakor mindig viseljen munkavédelmi kesztyűt (45. ábra), mert a penge rendkívül éles, és könnyen megvághatja vele magát.
- A vágási művelet befejezésekor azonnal engedje el a kart, és a motort működtesse alacsony fordulatszámmal. Ha a sövényvágót vágási terhelés nélkül magas motorfordulatszámmal működteti, ez feleslegesen koptathatja a pengét, és a penge és a motor sérülését okozhatja.
- Ha nagy ágak vagy más tárgyak akadnak a pengékbe, azonnal kapcsolja ki a motort, mielőtt megpróbálja kiszabadítani a pengéket.
- A motor működésekor (46. ábra, B) megfelelő erővel tartsa a sövényvágót. Az ujjai fogják körbe a markolatot, a hüvelykujja pedig alulról fogjon rá a markolatra.
- **Megjegyzés:** A sövényvágót fogantyú nélkül is lehet használni. Ilyen esetben szerelje le a fogantyút, és munka közben bal kézzel mindig tartsa erősen a tokot (C, 47. ábra).

⚠ ÓVINTÉZKEDÉS! - A gépet mindig álló motorral támassza a talajra a 48. ábrán bemutatott módon.

Vágási időszak

Tartson be a sövényvágóra vonatkozó minden országos és helyi előírást és szabályt.

- Jos kosketat johonkin esineeseen tai jos tunnet tärinää, pysäytä kone välittömästi. Irrota johto sytytystulpasta. Tarkista, että laite ei ole vahingoittunut. Korjaa mahdolliset vahingot.
- Jos jotain tarttuu teriin työskentelyn aikana, sammuta moottori ja odota että se on täysin pysähtynyt ennen kuin alat puhdistaa terää. Irrota johto sytytystulpasta.
- Käytä aina suojakäsineitä leikkuuterää korjattaessa (kuva 45). Terä on hyvin terävä ja on olemassa leikkaantumisvaara.
- Laske kiihdyttimen vipu heti kun lopetat leikkaamisen ja pidä moottorin kierrosluku minimillä. Jos käytät pensasleikkuria moottorin enimmäiskierrosluvulla ilman leikkauskuormitusta, terä ja moottori voivat kulua turhaan tai vahingoittua.
- Jos teriin tarttuu isoja oksia tai muita esineitä, sammuta heti moottori ennen kuin yrität vapauttaa terät.
- Pidä sopivalla tavalla (B, kuva 46) kiinni pensasleikkurista moottorin käydessä. Sormien tulee olla kahvatangon ympärillä ja peukalon kahvatangon alapuolella.
- **Huomio:** Pensasleikkuria voi käyttää myös ilman ohjauskahvaa. Tällöin ohjauskahva irrotetaan ja työn aikana pidetään aina vasemmalla kädellä kiinni etumaisen tukivaipan kohdalta (C, kuva 47).

⚠ VAROITUS! - Laske laite aina maahan moottori sammutettuna ja kuvan 48 esittämällä tavalla.

Leikkauskausi

Noudata kaikkia kansallisia ja paikallisia pensasleikkureita koskevia normeja ja määräyksiä.

- Ja ierīce sadurās ar kādu priekšmetu vai sāk spēcīgi vibrēt, nekavējoties izslēdziet to. Atvienojiet svečvadu no sveces. Pārbaudiet, vai ierīce nav bojāta. Novērsiet visus bojājumus, ja tie ir.
- Ja darba laikā kaut kas iestrēdz asmeņos, izslēdziet dzinēju un uzgaidiet, kad tas pilnīgi apstāsies, un tikai tad notīriet asmeņus. Atvienojiet svečvadu no sveces.
- Griežējierīces (45. att.) remonta laikā vienmēr valkājiet darba aizsargcimdus, jo asmeņi ir ļoti asi un ar tiem var viegli sagriezties.
- Uzreiz pēc griešanas pabeigšanas, atlaidiet paštrinātāju un ļaujiet dzinējam darboties minimālajā režīmā. Trimerā dzinēja darbināšana maksimālo apgrieziena režīmā bez slodzes, var novest pie detaļu nodiluma, kā arī asmeņu un dzinēja bojājuma.
- Ja asmeņi iestrēdz lielos zaros vai citos priekšmetos, nekavējoties izslēdziet dzinēju un tad atbrīvojiet asmeņus.
- Cieši turiet trimeri (B, 46. att.), kamēr dzinējs darbojas. Pirkstiem jāapkļauj rokturis no augšas, bet ikšķim jāapkļauj rokturis no apakšas.
- **Piezīme:** Dzīvžoga šķēres var izmantot arī bez roktura. Šādā gadījumā noņemiet rokturi un darba laikā satveriet priekšējo stieņa turekli (C, 47. att.) ar kreiso roku.

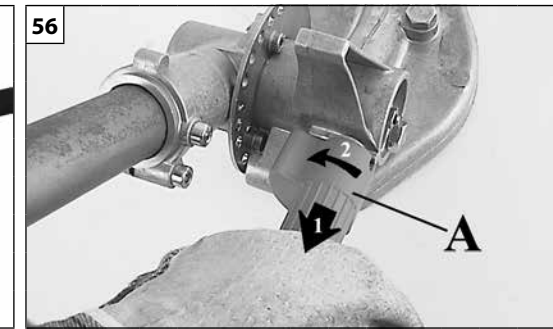
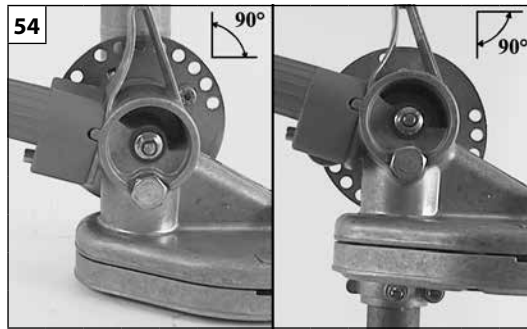
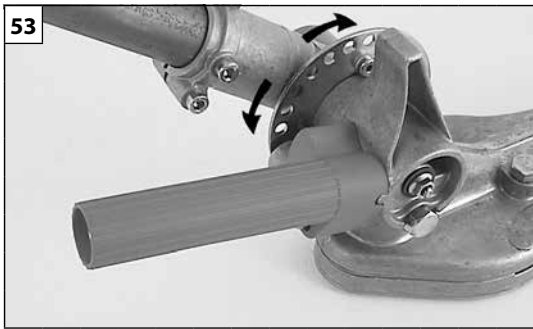
⚠ UZMANĪBU! - Noliekot mašīnu zemē, vienmēr izslēdziet motoru, kā parādīts 48. att.

Griešana

levērojiet visus nacionālos un vietējos spēkā esošos likumus, kas attiecas uz trimera lietošanu.

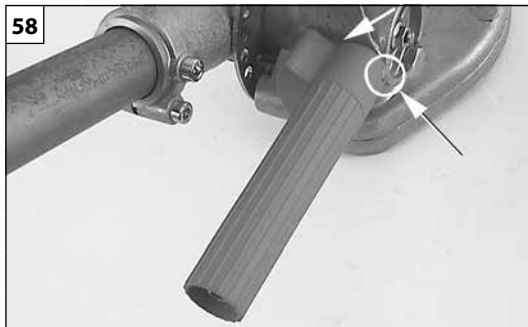
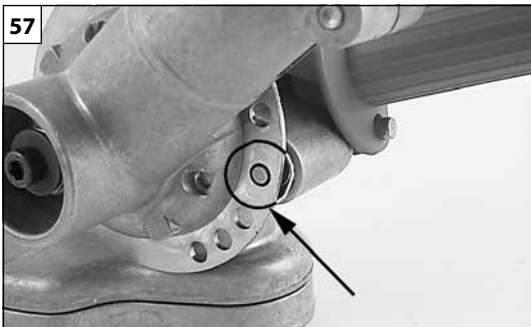
--	--	--	--

Eesti keel	Lietuvių k.	中文
KASUTAMINE	NAUDOJIMAS	使用
<ul style="list-style-type: none"> • Juhul kui trimmer läheb vastu mistahes võõrkeha või kui see tugevalt vibreerib, seisake seade viivitamatult. Ühendage juhe küünla küljest lahti. Kontrollige, et seade pole viga saanud. Parandage vajadusel vigastused. • Juhul kui seadmega töötamisel mõni võõrkeha terade vahele jääb, seisake mootor ja oodake enne lõikesüsteemi puhastamist, et see täielikult peatuks. Ühendage juhe küünla küljest lahti. • Lõikesüsteemi parandamisel kandke kindlasti kaitsekindaid (joon. 45), kuna see on äärmiselt terav ja sellega on hõlpus end vigastada. • Laske gaasihoob kohe pärast lõiget lahti ja hoidke mootorit miinimumpööretel. Kui mootor töötab täisvõimsusel, ent lõikamist ei toimu, kulutab see terasid ja mootorit ning võib põhjustada nende katkiminekut. • Kui jämedad oksad või muud esemed terade vahele kinni jäävad, tuleb mootor otsekohe seisata ja võõrkehad eemaldada. • Mootori töötamisel tuleb seadmest korralikult kinni hoida (B, joon.46). Sõrmed peavad olema käepideme ümber kokku surutud, nii et põial jääb allapoole. • Märkus. Hekilõikurit saab kasutada ka ilma käepidemeta. Selleks eemaldage käepide ja hoidke töö ajal esimesest katte piirkonnast (C, jn 47) vasaku käega kinni. <p>⚠ ETTEVAATUST! - Asetage seisva mootoriga seade alati maapinnale vastavalt joonisele 48.</p> <p>Lõikehooaeg Pidage kinni trimmerit puudutavatest riiklikest ja kohalikest seadustest ja määrustest.</p>	<ul style="list-style-type: none"> • Jeigu gyvatvorių pjoviklis kliūva už kokio nors daikto arba jeigu jaučiasi stiprios vibracijos, prietaisą reikia nedelsiant išjungti. Bobinos kabelį atjunkite nuo žvakės. Patikrinkite, ar prietaisas nebuvo pažeistas. Jei yra pažeidimų, juos pataisykite. • Jeigu darbo metu tarp pjūklo dantų užstrigo koks nors daiktas, išjunkite variklį, palaukite, kol sustos pjūklas, ir tik po to pjūklą apžiūrėkite ir išvalykite. Bobinos kabelį atjunkite nuo žvakės. • Apžiūrėdami ar taisydami gyvatvorių pjoviklį, visada užsidėkite pirštines, nes aštrūs pjūklo dantys (45 pav.) gali lengvai sužaloti rankas. • Pabaigę dirbti atleiskite akseleratoriaus svirtį ir leiskite varikliui dirbti minimaliais sūkais. Kontroliuokite, kad gyvatvorių pjoviklio variklis nedirbtų maksimaliais sūkais be apkrovos, nes taip be reikalo dėvėsis prietaiso detalės ir gali sugesti pjūklas ar variklis. • Jeigu pjaunant stambias šakas ar kitus daiktus užsikirto pjūklas, reikia nedelsiant išjungti variklį ir tik po to bandyti išlaisvinti pjūklą. • Varikliui dirbant, (B, 46 pav.) tvirtai ir patikimai laikykite gyvatvorių pjoviklį rankose. Pirštai turi būti apėmę rankeną, o nykštys - po rankena. • Pastaba: gyvatvorių genėtuvą taip pat galima naudoti ir be rankenos. Tokiu atveju, rankeną nuimkite ir eksploatavimo metu įtaisą kaire ranka laikykite už priekinės apgaubiamosios dalies (C, 47 pav.). <p>⚠ ĮSPĖJIMAS! - Mechanizmą ant žemės dėkite išjungę variklį ir taip, kaip pavaizduota 48 pav.</p> <p>Pjovimo sezonas Laikykitės visų nacionalinių ir vietinių reglamentų ir normatyvų, reglamentuojančių gyvatvorių pjoviklių naudojimą, nuostatų.</p>	<ul style="list-style-type: none"> • 如果切刀工作时被某些东西卡住，应熄灭发动机并等候其完全停止，然后清洁切刀。从火花塞拔出卷筒电缆。 • 维修切割刀具(图45)时应穿戴工作保护手套，因为切刀极为锋利，会很容易割伤。 • 一旦切割操作结束应立即松开油门杆，并保持发动机怠速运转。如果让发动机全速运转而绿篱机没有切割负荷，可能会对切刀和发动机造成不必要的磨损或损坏。 • 如果粗枝条或其它物体卡住切刀，必须立即熄灭发动机，然后才设法清除切刀上的杂物。 • 发动机运转时应保持适当握紧绿篱机(B,图46)。手指必须环绕手柄，而拇指必须在手柄下穿过 • 备注：可使用不带手柄的绿篱机。此情况时，拆下手柄，作业时一直用左手抓紧前鞘(C, 图47)的部位。 <p>⚠ 小心！ - 把机器放在地上时，发动机应一直处于熄灭状态，见图48。</p> <p>切割季节 请遵循与绿篱机有关的国家和地方法律和规定。</p>



DS 2400 HL - BC 240 HL

Magyar	Suomi	Latviski
<p align="center">HASZNÁLAT</p>	<p align="center">KÄYTTÖ</p>	<p align="center">LIETOŠANA</p>
<p>A sövénynyíró tartozék beállítása (53. ábra) A sövényvágó szöge a továbbító csőhöz képest felfelé és lefelé is 12 pozícióba állítható 0° (teljes kinyújtás) és 90° (derékszög) között (állítás 180°-ban) (54. ábra).</p> <p>DS 2400HL - BC 240HL: Ezenfelül a tartozékot rá lehet hajtani a továbbító csőre (55. ábra), ami megkönnyíti a szállítást, és a megfelelő pozícióban rögzíteni lehet.</p> <p>⚠ FIGYELEM - Szigorúan tilos a motor beindítása, amikor a tartozék szállítási pozícióban a gépre van hajtva.</p> <p>A beállítás műveleti sorrendje:</p> <ol style="list-style-type: none"> 1. Kapcsolja ki a motort 2. Húzza meg a szögbeállító fogantyút (A, 56. ábra), és forgassa el az óramutató járásával ellentétes irányban a mechanizmus kiiktatásához 3. Forgassa el a tartozékot a kívánt ütközőig (pozícióig) 4. Engedje el a fogantyút, és akassza be a szabályozó pecket a választó tárcsába (B, 57. ábra). <p>⚠ FIGYELEM - Beakasztott peceknél (a beállítást követően) a szabályozó fogantyú újra a házra támaszkodik (58. ábra).</p>	<p>Pensasleikkurivarusteen säätäminen (Kuva 53) Pensasleikkurin kulmaa varren suhteen voidaan säätää 12 asentoon 0°:n (täysin avoin) ja 90°:n (suora kulma) välillä sekä ylös että alas (kokonaisliike 180°) (kuva 54).</p> <p>DS 2400HL - BC 240HL: On olemassa myös mahdollisuus taittaa varuste varren suuntaan (Kuva 55) kuljetuksen helpottamiseksi. Tällöin varuste on lukittava paikalleen.</p> <p>⚠ HUOMIO – Moottorin käynnistäminen varusteen ollessa taitettuna kuljetusasettoon on ehdottomasti kielletty.</p> <p>Säätötoimenpiteet:</p> <ol style="list-style-type: none"> 1. Sammuta moottori. 2. Vedä kulmansäätökahvaa (A, Kuva 56) ja käännä sitä vastapäivään mekanismin vapauttamiseksi. 3. Käännä varuste haluamaasi asentoon. 4. Laske kahva ja aseta säätötappi valintalevyyn (B, Kuva 57). <p>⚠ HUOMIO – Kun tappi on kiinni (säädön jälkeen) säätökahva on taas kiinni kotelossa (Kuva 58).</p>	<p>Dzīvžoga griežņu regulēšana (53. att.) Leņķi starp dzīvžoga šķēru asmeni un vārpstas stieni var regulēt 12 stāvokļos no 0° (pilnībā izbīdīts) līdz 90° (taisns leņķis) gan uz augšu, gan uz leju (pilns kustības diapazons ir 180°) (54. att.).</p> <p>DS 2400HL - BC 240HL: Turklāt, uzkares ierīci var saliekt arī pie transmisijas caurules (55. att.), lai atvieglotu transportēšanu, nobloķējot to atbilstošajā stāvoklī.</p> <p>⚠ UZMANĪBU - Ir kategoriski aizliegts iedarbināt dzinēju, kamēr ierīce ir saliekta transportēšanas stāvoklī.</p> <p>Regulēšanas procedūra:</p> <ol style="list-style-type: none"> 1. Izslēdziet dzinēju 2. Izvelciet leņķa regulēšanas rokturi (A, 56. att.) un pagrieziet to pretēji pulksteņrādītāja virzienam, lai atbrīvotu mehānismu 3. Pagrieziet piederumu un novietojiet to vēlamajā pozīcijā. 4. Atlaidiet rokturi un ļaujiet regulēšanas tapai nostiprināties selektora diskā (B, 57. att.). <p>⚠ UZMANĪBU - Pēc tapas bloķēšanas (un pēc regulēšanas), regulēšanas rokturis atkal atbalstīsies pret kārbu (58. att.).</p>



Eesti keel

Lietuvių k.

中文

KASUTAMINE

NAUDOJIMAS

使用

Hekilõikuri seadistamine (Joon. 53)

Hekilõikuri ja võllivarre vaheline nurk on reguleeritav 12 asendisse, 0° (täiesti sirge) kuni 90° (täisnurk) nurga alla, nii üles- kui allapoole (kogu liikumisulatus 180°) (jn 54).

DS 2400HL - BC 240HL: Transpordi hõlbustamiseks saab lõikepead keerata vastu ülekandetu (Joon. 55) ja lukustada soovitud asendisse.

⚠ TÄHELEPANU - Rangelt on keelatud mootori käivitamine lõikepea paiknemisel transpordiasendis.

Seadistamise käik:

1. Seisake mootor
2. Tõmmake nurga seadistushooba (A, Joon. 56) ja pöörake seda vastupäeva, et vabastada lukustusmehhanism
3. Pöörake lõikepead soovitud jaotuste (asendite) võrra.
4. Laske hoob lahti ja veenduge, et seadistushooba haakub valikukettaga (B, Joon. 57).

⚠ TÄHELEPANU - Kui hambake on õigesti paigas (seadistuse lõpus), läheb seadistushoob algasendisse tagasi (Joon. 58).

Gyvatvorių genėtuvo darbinio įtaiso reguliavimas (53 pav.)

Galima reguliuoti kampą tarp gyvatvorių genėtuvo ir koto vamzdžio; yra 12 nustatymo padėčių - nuo 0° (įtaisas tiesus) iki 90° (status kampas) aukštyn ir žemyn (visas judėjimo diapazonas - 180°) (54 pav.).

DS 2400HL - BC 240HL: Be to, kad įrenginį būtų lengviau pervežti, darbinį įtaisą galima užlenkti ant pavaros vamzdžio (55 pav.), užfiksuojant jį šioje padėtyje.

⚠ DĖMESIO - Jeigu darbinis įtaisas užlenktas pervežimo padėtyje, variklį jungti kategoriškai draudžiama.

Reguliavimo tvarka:

1. Išjunkite variklį
2. Patraukite kampo reguliavimo rankeną (A, 56 pav.) ir pasukite prieš laikrodžio rodyklę, tokiu būdu atjungdami mechanizmą
3. Pasukite kampo nustatymo rankeną į norimą padėtį
4. Atleiskite rankeną ir reguliavimo kaištį įstatykite į selektoriaus diską (B, 57 pav.)

⚠ DĖMESIO - Kai kaištis įstatytas (po reguliavimo), reguliavimo rankena yra vėl atsirėmusi į reduktoriaus korpusą (58 pav.).

绿篱机配件的调节(图53)

绿篱机相对于传动管的角度可以在0° (完全伸出) 至90° (直角)之间的12个位置上下移动(整个幅度为180°)(图54)。

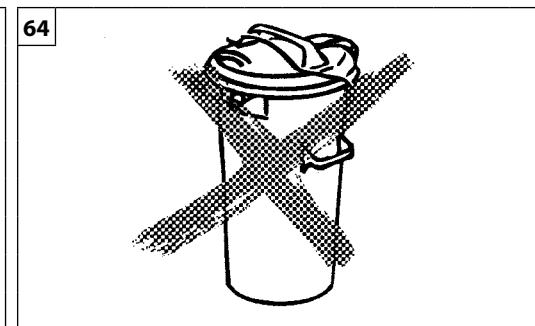
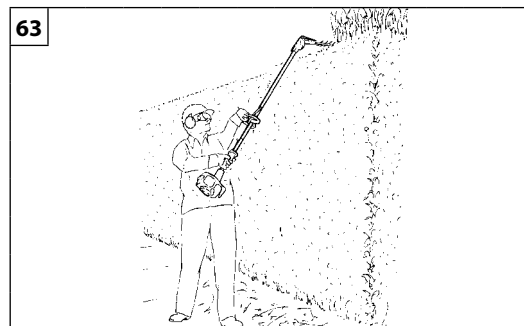
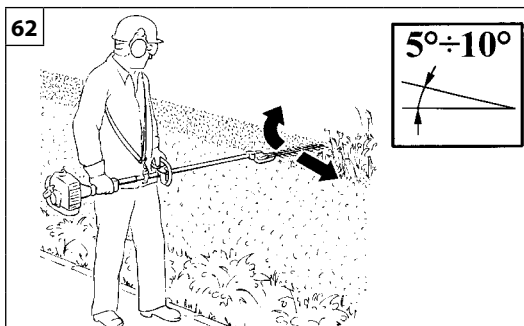
DS 2400HL - BC 240HL: 此外还可以将配件折叠到传动管上(图55), 使之固定在专门位置, 以方便运输。

⚠ 警告 - 当配件折叠在运输位置上时, 严禁起动发动机。

调节操作顺序:

1. 熄灭发动机
2. 拉动角度调节手把(A, 图56)并将之向逆时针方向转动, 以松开机械装置
3. 旋转所希望的跳动(位置)配件
4. 松开手把并将调节销与选择圆盘(B, 图57)啮合。

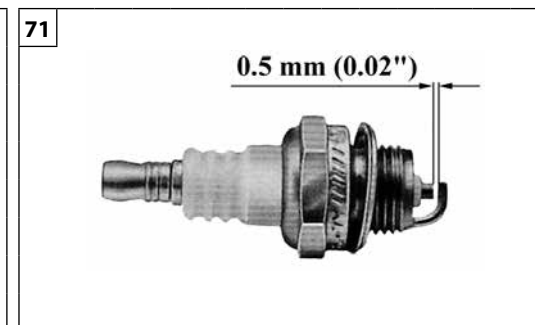
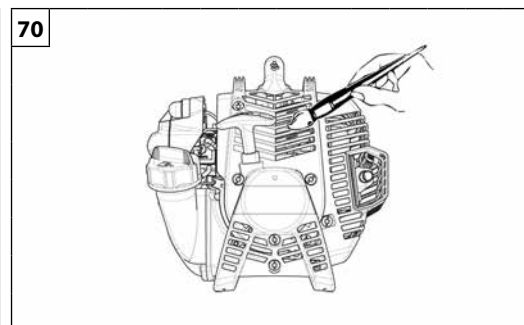
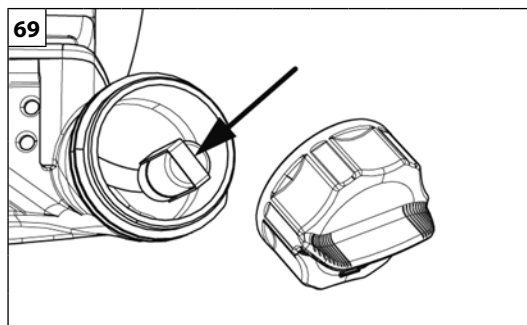
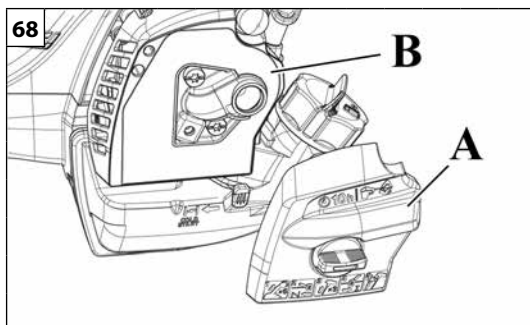
⚠ 警告 - 销子啮合后(调节后), 调节手把重新靠在齿轮箱(图58)上。



Magyar	Suomi	Latviski
<p align="center">HASZNÁLAT</p>	<p align="center">KÄYTTÖ</p>	<p align="center">LIETOŠANA</p>
<p>HASZNÁLATI MÓD Először a sövény két oldalát nyírja, majd a felső részét. Lassan haladjon előre, főleg, ha nagyon erős sövényt vág. Ha a sövényt erősen meg kell nyírni, fokozatosan, többszöri alkalommal végezze a nyírást.</p> <p>Függőleges vágás: Kétpengéjű sövényvágóval alulról felfelé és felülről lefelé ívben nyírjon, használja a penge mindkét oldalát (61. ábra).</p> <p>Vízszintes vágás: a jobb vágási minőség eléréséhez döntse meg a pengét a nyírás irányában (5-10°) (62. ábra).</p> <p>Fej fölötti nyírás: a szög-hosszú sövényvágó (63. ábra) emelje a sövénynyírót a feje fölé, és mozgassa jobbra és balra, így nagyobb magasságban is jelentős hatósugárban lehet dolgozni.</p> <p>⚠ FIGYELEM - A lenyírt ágakat és fűvet ne helyezze a háztartási hulladékátrolóba (64. ábra). Ezeket az anyagokat fel lehet használni komposztáláshoz.</p> <p>⚠ FIGYELEM! - Mindig tartsa be a biztonsági előírásokat. A sövényvágó kizárólag sövény és kis bokrok vágására használható. Tilos olyan szerszámokat és készülékeket befogni a sövényvágóba, amit a gyártó kifejezetten nem javasol. Ne használja a gépet fák metszésére vagy fűnyírásra.</p>	<p>KÄYTTÖTEKNIikka Leikkaa ensin pensasaidan sivut ja lopuksi sen yläosa. Etene hitaasti, erityisesti silloin kun leikkaat hyvin tuuheaa pensasaitaa. Jos pensasaita vaatii paljon leikkaamista, leikkaa vähitellen, useamman kerran.</p> <p>Pystysuora leikkaus: Leikkaa kaarevalla liikkeellä alhaalta ylöspäin ja päinvastoin, käytä terien molempia puolia (Kuva 61).</p> <p>Vaakasuora leikkaus: saat aikaan paremman leikkaustuloksen kallistamalla terää (5÷10°) leikkausliikkeen suuntaan (Kuvat 62).</p> <p>Leikkaaminen pään yläpuolella: pitkä pensasleikkuri (Kuva 63) käytettäessä leikkuri viedään pään yläpuolelle ja sitä liikutetaan oikealle ja vasemmalle. Näin toiminta-alue on laaja, myös korkeussuunnassa.</p> <p>⚠ HUOMIO - Älä heitä leikkausjätteitä kotitalousjätteisiin (Kuva 64). Ne voidaan kompostoida.</p> <p>⚠ HUOMIO! Noudata aina turvaohjeita. Pensasleikkuria saa käyttää ainoastaan pensasaitojen tai yksittäisten pensaiden leikkaamiseen. Muiden kuin valmistajan mainitsemien työvälineiden tai laitteiden kytkeminen pensasleikkuriin voimanottoon on kielletty. Älä käytä pensasleikkuria puiden karsimiseen tai ruohon leikkaamiseen.</p>	<p>GRIEŠANAS TEHNIKA Sākumā grieziet krūma sānus un pēc tam apstrādājiet tā augšējo daļu. Grieziet lēnām, jo sevišķi, apstrādājot biezus krūmus. Ja dzīvžogs ir stipri saaudzis, cērpjiet pakāpeniski un ar vairākiem piegājieniem.</p> <p>Vertikāls griezumš: Jāgriež lokveida formā virzienā no apakšas uz augšu un otrādi, lietojot asmeņus no abām pusēm (61. zīm.).</p> <p>Horizontāls griezumš: lai iegūtu labāku griezuma kvalitāti, nolieciet asmeni mazliet slīpi (5÷10°) griešanas virzienā (62. zīm.).</p> <p>Cirpšana virs galvas: lietojot garas dzīvžoga šķēres (63. att.), paceliet dzīvžoga grieznes virs galvas un pārvietojiet tās pa labi un pa kreisi, nodrošinot lielāku darba rādiusu, tai skaitā strādājot augstumā.</p> <p>⚠ UZMANĪBU - Neizmetiet nopļauto zāli saimniecības atkritumu tvertnē (64. att.). To var izmantot kompostam.</p> <p>⚠ UZMANĪBU! Vienmēr ievērojiet drošības noteikumus. Krūmgriezi jālieto tikai un vienīgi dzīvžogu vai mazu krūmu apstrādāšanai. Ir aizliegts pievienot krūmgrieža kontaktligzdai instrumentus vai ierīces, kurus nav ieteicis ražotājs. Nelietojiet krūmgriezi koku zāgēšanai vai zāles pļaušanai.</p>

--	--	--	--

Eesti keel	Lietuvių k.	中文
KASUTAMINE	NAUDOJIMAS	使用
<p>HEKITRIMMERI KASUTUSVÕTTED Kasutage trimmerit kõigepealt heki külgedel puhul, seejärel tasandage heki ülaosa. Lõigata tuleb aeglaselt, eriti tihedate hekkide puhul. Juhul kui hekk vajab põhjalikku kärpimist, lõigake järk-järgult ja käige lõigatav koht mitu korda üle.</p> <p>Vertikaallõige: Puhul tuleb kõigepealt teha kaarekujuline lõige alt ülespoole ja seejärel allapoole, et kasutada ära terade mõlemat poolt (joon. 61).</p> <p>Horisontaallõige: parima lõiketulemuse saavutamiseks tuleb tera kallutada kergelt (5-10° võrra) lõikesuunas (joon. 62).</p> <p>Kõrgete hekkide lõikamine: Pikk hekilõikur kasutades (Joon. 63) tõstke seade peakohale ja liigutage seda paremale-vasakule: lõikuril on äärmiselt lai tööraadius ka operaatorist kõrgemal asuvate okste lõikamisel.</p> <p>⚠ TÄHELEPANU - Ärge visake äralõigatud oksid või rohtu majapidamisjäätmete konteinerisse (Joon. 64). Neid saab kasutada komposti valmistamiseks.</p> <p>⚠ HOIATUS! - Ohutusnõudeid tuleb pidevalt jälgida. Hekitrimmerit tohib kasutada ainult hekkide ja madala võsa lõikamiseks. Teist tüüpi materjalide lõikamine on keelatud. Hekitrimmerit ei tohi kasutada kangina objektide tõstmiseks, liigutamiseks ega purustamiseks samuti ei tohi seda lukustada fikseeritud tugele. Hekitrimmeri jõuajamiga ei tohi ühendada tööriistu ega teisi rakendusi, mida valmistajatehas ei ole ette näinud. Seda ei tohi kasutada puude pügamiseks eha muru niitmiseks.</p>	<p>GYVATVORĖS GENĖJIMO BŪDAI Pirmiausiai genėkite šonus, po to - viršų. Pjaukite lėtai, ypač storas gyvatvoret. Jeigu gyvatvorę reikia apgenėti ženkliui, pjaukite šakas nedideliais žingsniais, per kelis kartus apgenėdami iki reikiamo lygio.</p> <p>Vertikalus pjovimas: Pjaukite lanku iš apačios į viršų, po to - žemyn; taip išnaudosite abi ašmenų puses (61 pav.).</p> <p>Horizontalus pjovimas: geriausi pjovimo rezultatai bus, jeigu ašmenis šiek tiek palenksite (5 - 10°) pjovimo kryptimi (62 pav.).</p> <p>Pjovimas virš galvos: dirbdami su ilgais gyvatvorių genėtuvais (63 pav.), pakelkite gyvatvorių genėtuvą virš galvos ir judinkite jį į dešinę ir į kairę, tokiu būdu net ir didesniame aukštyje pasiekdami didelę darbinę zoną.</p> <p>⚠ DĖMESIO - Nupjautą žolę nemeskite į buitinių atliekų konteinerį (64 pav.). Nupjautą žolę galima panaudoti kompostui gaminti.</p> <p>⚠ PERSPĖJIMAS! - Visada imkitės atsargumo priemonių. Elektrinį gyvatvorės genėtuvą galima naudoti tik gyvatvorėms ir mažiems krūmams pjauti. Draudžiama pjauti bet kokias kitas medžiagas. Elektrinio gyvatvorių genėtuvo nenaudokite kaip objektų kėlimo, stūmimo ar skaldymo svirties; taip pat jo negalima užfiksuoti ant fiksuotų stovų. Prie elektrinio gyvatvorės genėtuvo galios atrankos mechanizmo draudžiama jungti įrankius ar priemones, kurios nėra nurodytos gamintojo. Jo nenaudokite genėti medžiams ar pjauti žolei.</p>	<p>操作技术 首先切割绿篱的两侧而最后切割上部。应慢慢切割,尤其当绿篱非常密时。如果绿篱需要彻底修剪,应逐步切割并反复多次。</p> <p>垂直切割: 型双刀片绿篱修剪机可以拱形运动切割,从下向上,反之亦可,使用刀片的两侧(图61)。</p> <p>水平切割: 为获得最佳切割效果,应在切割移动方向倾斜切刀(5至10°)(图62)。</p> <p>在头上切割: 使用角度长型绿篱机(图63)时,将绿篱机移动头顶上并将之从右向左移动,以获得较大的动作范围,包括高度。</p> <p>⚠ 警告 - 不要将切割余物丢弃到家庭垃圾箱中(图64)。可以用作肥料。</p> <p>⚠ 警告!-必须遵循安全规定。绿篱修剪机应只能用于切割绿篱或小灌木丛。严禁在绿篱修剪机的受力部位加装工具或非制造商指定的工具。不得用绿篱修剪机锯树或剪草。</p>



Magyar

Suomi

Latviski

KARBANTARTÁS

HUOLTO

TEHNISKĀ APKOPE

▲ FIGYELEM! - A karbantartási műveletek végzése közben mindig viseljünk védőkesztyűt. Meleg motornál ne végezzünk karbantartást.

LÉGSZŰRŐ

8-10 üzemóránként vegyük le a (A, 68. ábra) fedelet, tisztítsuk meg a (B) szűrőt; Emak cikksz. 001101009A zsiroidóval tisztítsa, vízzel mossa, és távolról, belülről kifelé fúvassa át sűrített levegővel. Ha szennyezett vagy sérült, cserélje ki.

Ha a szűrő el van tömődve, akkor a motor rendellenesen működik, növekszik a fogyasztás és csökken a teljesítmény.

ÜZEMANYAGSZŰRŐ

Rendszeresen ellenőrizzük az üzemanyagszűrő állapotát. Ha az üzemanyagszűrő szennyezett, az a beindításnál nehézséget okoz, és csökkenti a motor teljesítményét. A szűrőt tisztításhoz vegyük ki az üzemanyag nyílásból; ha erősen szennyezett, cseréljük ki (69. ábra).

MOTOR

A henger bordáit rendszeresen tisztítsuk ecsettel vagy sűrített levegővel (70. ábra). A hengeren felgyülemelő szennyeződés a motor működését károsan befolyásoló túlhevüléshez vezethet. Sűrített levegővel vagy ecsettel tisztítsuk meg a található hűtőrácsot is (74. ábra).

GYERTYA

Javasoljuk a gyertya rendszeres tisztítását, és az elektrodák távolságának ellenőrzését (71. ábra). NGK CMR7H vagy más márkájú, azonos hőfokú gyertyát használjunk.

PENGEREDUKTOR

20 munkaóránként ellenőrizze a zsír szintjét (72. ábra). Ha szükséges, töltsön be 15-20 g Efco 4173238B kódszámú és Oleo-Mac 001000677B kódszámú molibdén diszulfidos zsírt.

SZÖGREDUKTOR

50 munkaóránként ellenőrizze a zsír szintjét (73. ábra). Ha szükséges, töltsön be 5-10 g Efco 4173238B kódszámú és Oleo-Mac 001000677B kódszámú molibdén diszulfidos zsírt.

▲ HUOMIO! - Huoltotoimenpiteiden aikana on aina käytettävä suojakäsineitä. Älä tee huoltotoimenpiteitä moottorin ollessa lämmin.

ILMASUODATIN

Joka 8-10 työtunnin jälkeen irrota kansi (A, Kuva 68) ja puhdista suodatin (B). Puhdista rasvanpoistoaineella, Emak koodi 001101009A, pese vedellä ja kuivaa paineilmalla puhaltamalla etäältä sisältä ulospäin. Vaihda, jos se on likainen tai vioittunut.

Tukossa oleva suodatin aiheuttaa moottorin käynnin epäsäännöllisyyttä lisäten polttoaineen kulutusta ja heikentäen koneen tehoa.

POLTOAINESUODATIN

Tarkista polttoainesuodattimen kunto säännöllisesti. Likainen suodatin vaikeuttaa käynnistämistä ja heikentää moottorin tehoa. Kun suodatin täytyy puhdistaa, ota se irti polttoaineen täyttöaukosta. Jos se on hyvin likainen, vaihda se (Kuva 69).

MOOTTORI

Puhdista sylinterin siivet säännöllisesti sudilla tai paineilmalla (Kuva 70). Epäpuhtauksien kerääntyminen sylinteriin voi aiheuttaa ylikuumentumista, joka heikentää moottorin toimintaa. Puhdista myös jäädytysäleikkö (kuva 74) paineilmalla tai harjalla.

SYTYTYSTULPPA

Puhdista sytytystulppa säännöllisesti ja tarkista elektrodien mitta (Kuva 71). Käytä sytytystulppaa NGK CMR7H tai muuta merkkiä, jonka lämpöaste on vastaava.

TERÄVAIHDE

Tarkista rasvan taso 20 työtunnin välein (Kuva 72). Tarvittaessa lisää 15÷20 g molybdeeni-bisulfidi-rasvaa Efco, koodi 4173238B, ja Oleo-Mac, koodi 001000677B.

KULMAVAIHDE

Tarkista rasvan taso 50 työtunnin välein (Kuva 73). Tarvittaessa lisää 5÷10 g molybdeeni-bisulfidi-rasvaa Efco, koodi 4173238B, ja Oleo-Mac, koodi 001000677B.

▲ UZMANĪBU! - Veicot tehnisko apkopi, vienmēr veiciet speciālos cimodus. Neveiciet tehnisko apkopi, ja motors ir karsts.

GAISA FILTRS

Pēc katrām 8-10 darba stundām, noņemiet vāciņu (A, 68.zīm.), iztīriet filtru (B); Tīriet ar Emak āttaukotāju, p/n 001101009A, skalojiet ar ūdeni un nopūtiet ar saspiestu gaisu, bet nedariet to pārāk tuvu sev, pūšanā veiciet no iekšpusē uz āru. Ja tas ir netīrs vai bojāts, nomainiet to.

Nosprostojijs filtrs var izraisīt motora neregulāru darbību, palielinot tā patēriņu un samazinot jaudu.

KARBURATORA FILTRS

Regulāri pārbaudiet karburatora filtra stāvokli. Netīrs filtrs var traucēt motora iedarbināšanu un pasliktināt motora darbību. Lai iztīrītu filtru, izņemiet to no degvielas iepildīšanas atveres; ja tas ir pārāk netīrs, raugieties, lai tas tiktu nomainīts (69.zīm.).

MOTORS

Regulāri iztīriet cilindra iekšpusi ar birstīti vai saspiestu gaisu (70.zīm.). Netīrumu uzkrāšanās cilindrā var izraisīt bistamu motora pārkaršanu. Ar saspiestu gaisu vai birstīti notīriet arī dzesēšanas režģi (74.att.).

AIZDEDZES SVECE

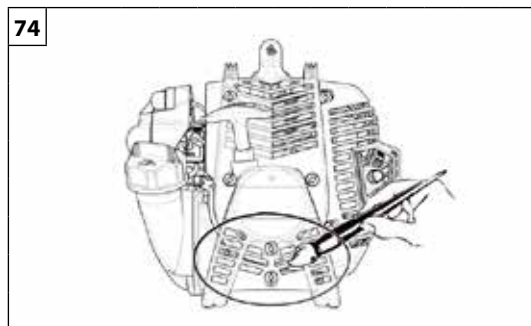
Ir ieteicams regulāri iztīrīt aizdedzes sveci un pārbaudīt elektrodu attālumu (71.zīm.). Lietojiet aizdedzes sveci NGK CMR7H vai citas marķas aizdedzes sveci ar tādām pašām termiskajām īpašībām.

ASMENŪ REDUKTORS

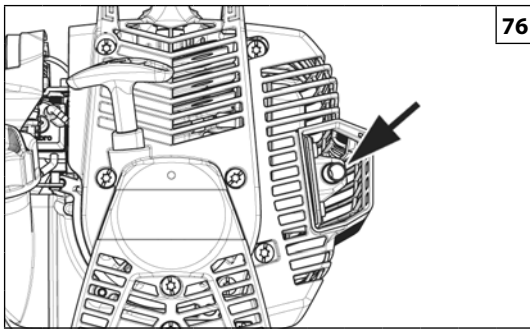
Pārbaudiet smērvielas līmeni ik pēc 20 darba stundām (72. att.). Nepieciešamības gadījumā pievienojiet 15÷20 g molibdēna bisulfīda smērvielas Efco, kods 4173238B un Oleo-Mac, kods 001000677B.

LENKA REDUKTORS

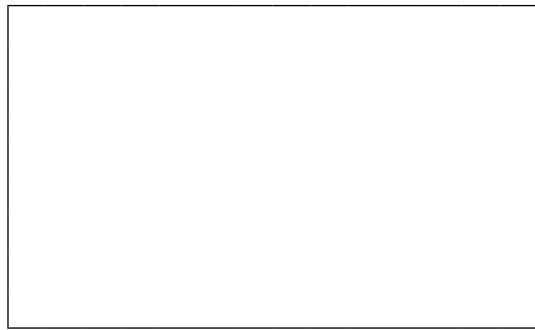
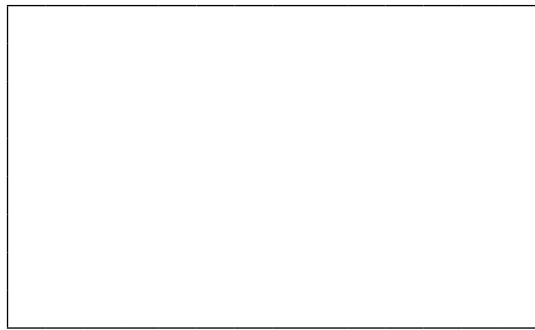
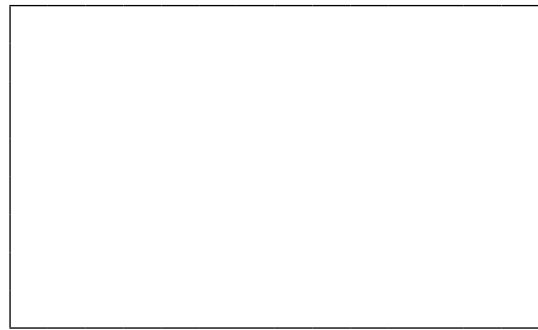
Pārbaudiet smērvielas līmeni ik pēc 50 darba stundām (73. att.). nepieciešamības gadījumā pievienojiet 5÷10 g molibdēna bisulfīda smērvielas Efco, kods 4173238B un Oleo-Mac, kods 001000677B.



Eesti keel	Lietuvių k.	中文
<p align="center">HOOLDUS</p>	<p align="center">TECHNINĖ PRIEŽIŪRA</p>	<p align="center">维修保养</p>
<p>⚠ HOIATUS! – Seadme hooldamisel tuleb alati kanda kaitsekindaid. Seadet ei tohi hooldada siis, kui mootor on tuline.</p> <p>ÕHUFILTER Iga 8-10 töötunni järel tuleb eemaldada kate (A, joon.68), puhastada filter (B). Puhastage Emak rasvaeemaldusvahendiga (kood 001101009A), peske veega ja kuivatage suruõhujoaga suunaga seestpoolt väljapoole. Kui see on märdunud või vigastatud, asendage uuega. Kui filter on ummistunud, hakkab mootor ebakorrapäraselt töötama, kusjuures selle energiatarve on suurem ja jõudlus aeglasem.</p> <p>KÜTUSEPAAK Kütusefiltrit tuleb aegajalt kontrollida. Must filter võib põhjustada seadme käivitusraskusi ja vähendada mootori efektiivsust. Filtri vahetamiseks tuleb see paagi tankimisavast eemaldada. Kui see on liiga must, tuleb see välja vahetada (joonis 69).</p> <p>MOOTOR Puhastage silindri kate ribisid (joon. 70) regulaarselt harja või suruõhu abil. Silindri välispinnal olev mustus võib põhjustada mootori ülekuumenemise. Puhastage suruõhu või harjaga ka toe all jahutusvõre (joon.74).</p> <p>SÜÜTEKÜÜNAL Süüteküünla puhtust ja elektroodi vahet tuleb regulaarselt kontrollida (joon. 71). Kasutage NGK CMR7H või teisi samasuguse soojusastmega süüteküünlaid.</p> <p>TERADE ÜLEKANDEMEHHAANISM Kontrollige määrdetaset iga 20 töötunni järel (Joon. 72). Vajadusel lisage 15-20 g EfcO EM (molübdeendisulfiidilisandiga) määret, kood 4173238B, või Oleo-Mac määret, kood 001000677B.</p> <p>NURKREDUKTOR Kontrollige määrdetaset iga 50 töötunni järel (Joon. 73). Vajadusel lisage 15-20 g EfcO EM (molübdeendisulfiidilisandiga) määret, kood 4173238B, või Oleo-Mac määret, kood 001000677B.</p>	<p>⚠ PERSPĖJIMAS! – Techninės priežiūros metu visada mūvėkite apsaugines pirštines. Techninės priežiūros negalima atlikti tol, kol variklis yra karštas.</p> <p>ORO FILTRAS Kas 8-10 darbo valandų nuimkite dangtį (A, 68 pav.), išvalykite filtrą (B). Valykite „Emak“ nuriebalinimo priemone (daliės nr. 001101009A); nuplaukite vandeniu ir išdžiovinkite naudodami aukšto slėgio orą. Jei purvinas ar pažeistas, pakeiskite. Jeigu filtras yra užsikimšęs, variklis veiks netolygiai, daugiau sunaudos degalų ir prasčiau dirbs.</p> <p>DEGALŲ BAKAS Reguliariai patikrinkite degalų filtrą. Dėl užsiteršusio filtro variklis gali sunkiai užsivesti ir variklis gali imti prasčiau veikti. Filtrui išvalyti atlikite šiuos veiksmus: ištraukite jį iš degalų pripildymo angos. Jeigu jis labai užsiteršęs, filtrą pakeiskite (69 pav.).</p> <p>VARIKLIS Naudodamiesi šepetėliu arba suspaustu oru reguliariai valykite cilindro sparnelius (70 pav.). Dėl nešvarumų, esančių ant cilindro, variklis gali pavojingai perkaisti. Taip pat suspaustu oru arba šepetėliu nuvalykite aušinimo grotelės (74 pav.).</p> <p>UŽDEGIMO ŽVAKĖ Reguliariai valykite uždegimo žvakę ir patikrinkite nuotolį tarp elektrodų (71 pav.). Naudokite NGK CMR7H arba kitą lygiavertės terminės kokybės priemonę.</p> <p>PJŪKLO REDUKTORIUS Tepalo lygį tikrinkite kas 20 darbo valandų (72 pav.). Jei reikia, papildykite 15÷20 gramų molibdeno disulfido tepalo EfcO, kodas 4173238B, ir Oleo-Mac, kodas 001000677B.</p> <p>KAMPINIS REDUKTORIUS Tepalo lygį tikrinkite kas 50 darbo valandų (73 pav.). Jei reikia, papildykite 5÷10 gramų molibdeno disulfido tepalo EfcO, kodas 4173238B, ir Oleo-Mac, kodas 001000677B.</p>	<p>⚠ 警告! -进行维修保养时应戴防护手套。发动机仍热时切勿进行维修保养。</p> <p>空气过滤器 如果发动机功率显著减少, 请检查空气过滤器A(图68)是否堵塞或损坏。用代号为001101009的Emak 去油污剂清洁, 用水洗涤并用压缩空气从里到外远距离喷干。如肮脏或损坏, 请更换之。 在安装新空气过滤器前, 需清除顶盖内及底座的脏物。</p> <p>燃料过滤器 定期检查过滤器, 如果太脏会使得发动机启动困难, 工作效率低。按如下步骤清洗滤清器.从燃料加入口移开, 如果太脏进行更换(图69)。</p> <p>发动机 用软刷或压缩空气定期清洁汽缸风叶(图70), 附着在汽缸上的杂质会导致发动机过热而引起危险。 也要利用压缩空气或刷子来清洁位于空气滤清器支座下部的冷却网格(图74)。</p> <p>火花塞 定期清洁火花塞并检查电极的距离(图71)。使用冠军牌 NGK CMR7H 或其它品牌相同热等级的火花塞。</p> <p>切刀减速器 每工作20小时应检查润滑油脂量(图72)。如有必要, 可添加15至20克EfcO二硫化钼润滑脂(代号为4173238B)或Oleo-Mac润滑脂(代号为001000677B)。</p> <p>角减速器 每工作50小时应检查润滑油脂量(图73)。如有必要, 可添加5至10克EfcO二硫化钼润滑脂(代号为4173238B)或Oleo-Mac润滑脂(代号为001000677B)。</p>



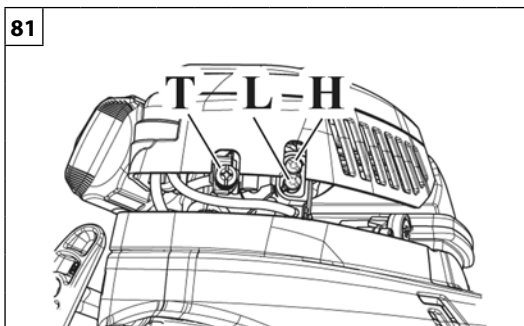
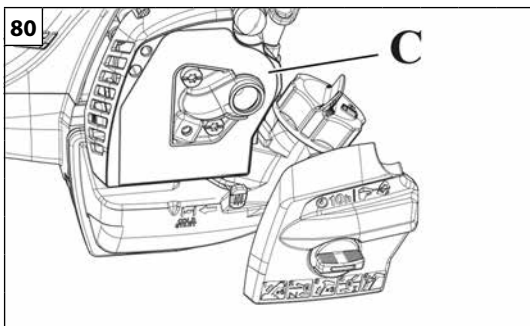
76



Magyar	Suomi	Latviski
<p align="center">KARBANTARTÁS</p>	<p align="center">HUOLTO</p>	<p align="center">TEHNISKĀ APKOPE</p>
<p>KIPUFOGÓDOB (76. ábra)</p> <p>⚠ FIGYELEM - A kipufogódob katalizátoros, erre azért van szükség, hogy a motor megfeleljen a károsanyag-kibocsátásra vonatkozó előírásoknak. A katalizátort soha ne alakítsa át vagy távolítsa el: Aki ezt teszi, megszegi a törvényt.</p> <p>⚠ FIGYELEM - A katalizátoros kipufogódob a használat során rendkívüli módon felmelegszik, és a motor leállítása után is hosszú ideig meleg marad. Ez akkor is bekövetkezik, ha a motor alapjáraton megy. A kipufogódob megérintése égési sérülést okozhat. Ne feledkezzen meg a tűzveszélyről!</p> <p>⚠ FIGYELEM - Ha a kipufogódob sérült, ki kell cserélni. Ha a kipufogódob gyakran eltömődik, ez lehet annak a jele, hogy a katalizátor teljesítménye csökkent.</p> <p>⚠ FIGYELEM - Ne használja a sövénynyíró, ha a kipufogódob sérült, nincs felszerelve, vagy módosítva lett. A megfelelő karbantartás nélkül használt kipufogódob növeli a tűzveszélyt és a halláskárosodás kockázatát.</p>	<p>PAKOPUTKI (Kuva 76)</p> <p>⚠ HUOMIO - Pakoputki on varustettu katalyzaattorilla, jonka ansiosta moottori vastaa pakokaasupäästövaatimuksia. Katalyzaattoriin ei saa tehdä muutoksia eikä sitä saa irrottaa: Muussa tapauksessa seurauksena on lainrikkomus.</p> <p>⚠ HUOMIO - Katalyyttiset pakoputket tulevat hyvin kuumiksi käytön aikana ja ne pysyvät kuumina vielä pitkään moottorin sammuttamisen jälkeen. Kuumentumista tapahtuu myös moottorin käydessä minimikierroksilla. Kosketus voi aiheuttaa palovammoja. Huomioi tulipalon vaara!</p> <p>⚠ VAROITUS - Vaurioitunut pakoputki on vaihdettava. Usein tukkeutuva pakoputki saattaa olla merkki katalyzaattorin huonosta toiminnasta.</p> <p>⚠ HUOMIO - Älä käytä pensasleikkuri, jos pakoputki on vioittunut, jos se puuttuu tai jos sitä on muutettu. Virheellisesti huolletun pakoputken käyttäminen lisää tulipalon ja kuulovammojen vaaraa.</p>	<p>SLĀPĒTĀJS (76. zīm.)</p> <p>⚠ BRĪDINĀJUMS - Slāpētājā iebūvēts katalītiskais pārveidotājs, kas nepieciešams, lai motors atbilstu noteiktajiem izmešu standartiem. Nekad nemēģiniet pārveidot katalītisko pārveidotāju vai ņemt to nost: tas ir pretlikumīgi.</p> <p>⚠ BRĪDINĀJUMS - Slāpētāji un katalītiskie pārveidotāji darba laikā kļūst karsti un paliek tādi arī ilgu laiku pēc motora izslēgšanas. Šajā gadījumā arī motora tukšgaitas darbības laikā. Pieskaroties var gūt ādas apdegumus. Vienmēr atceraties par potenciālām briesmām!</p> <p>⚠ UZMANĪBU - Ja slāpētājs ir bojāts, tas ir jānomaina. Ja slāpētājs bieži aizsērē, tas var liecināt par to, ka katalizatora efektivitāte ir samazinājusies.</p> <p>⚠ BRĪDINĀJUMS - Neizmantojiet trimmeris, ja slāpētājs ir bojāts vai noņemts, vai jebkādā veidā traucēts. Darbinot mašīnu ar nepareizi apkoptu slāpētāju, palielināsies aizdegšanās un dzirdes bojājumu risks.</p>

--	--	--	--

Eesti keel	Lietuvių k.	中文
<p align="center">HOOLDUS</p>	<p align="center">TECHNINĖ PRIEŽIŪRA</p>	<p align="center">维修保养</p>
<p>SUMMUTI (jn 76)</p> <p>⚠ TÄHELEPANU – Summuti on varustatud katalüsaatoriga, et tagada mootori vastavus heitgaaside kohta käivatele nõuetele. Katalüsaatorit ei tohi mingil juhul ära võtta ega ümber ehitada: see on vastuolus seadusandlusega.</p> <p>⚠ TÄHELEPANU – Katalüsaatorsummutid kuumenevad seadme töötamise ajal väga kõrge temperatuurini ning jäävad tuliseks tükk aega peale mootori seiskamist. Nii on see ka miinimumpöoretel töötava mootori korral. Kokkupuude summutiga võib tekitada põletushaavu. Tulekahju oht!</p> <p>⚠ ETTEVAATUST - Kui summuti on kahjustatud, tuleb see välja vahetada. Kui summuti sageli ummistub, võib see olla märgiks katalüütilise muunduri piiratud efektiivsusest.</p> <p>⚠ TÄHELEPANU – Hekitrimmer ei tohi kasutada, kui summuti on viga saanud, seda pole seadme küljes või see on ümber ehitatud. Õigesti hooldamata summutist johtuvalt suurenevad tulekahju ja kuulmishäirete tekkimise oht.</p>	<p>DUSLINTUVAS (76 pav.)</p> <p>⚠ PERSPĖJIMAS – Šiame duslintuve įrengtas katalizės konverteris, reikalingas tam, kad variklis tenkintų galiojančius reikalavimus emisijai. Katalizinio konverterio niekada nemodifikuokite, jo neišimkite - jei nepaisysite šio nurodymo, pažeisite įstatymą.</p> <p>⚠ PERSPĖJIMAS – Duslintuvai, kuriuose įrengtas katalizės konverteris, eksploatavimo metu tampa labai karšti ir karšti būna ilgą laiką išjungus variklį. Tai taikoma ir tada, kai variklis veikia tuščiaja eiga. Palietę galite nusideginti odą. Niekada nepamirškite, kad kyla potencialus gaisro pavojus!</p> <p>⚠ ĮSPĖJIMAS - Jei duslintuvas pažeistas, jį būtina pakeisti. Jei duslintuvas dažnai užsikemša, tai gali reikšti, kad katalizės konverterio veikimo našumas yra ribotas.</p> <p>⚠ PERSPĖJIMAS – Jei gyvatvorių pjoviklis sugedęs, jei jo nėra arba kaip nors buvo modifikuotas, jo nenaudokite. Dėl netinkamai prižiūrimo duslintuvo padidėja gaisro pavojus ir tikimybė pažeisti klausos organus.</p>	<p>消音器 (图76)</p> <p>⚠ 注意 - 这个消音器配备发动机必需的催化装置，以符合排气要求。不得改动或拆卸催化装置：否则将违反法律。</p> <p>⚠ 注意 - 配备催化装置的消音器在使用期间会变得很热，在发动机停止后很长时间保持这样热。即使发动机最低速运转时也是如此。接触部件可能导致皮肤烫伤。注意火灾危险！</p> <p>⚠ 注意 - 如果催化装置损坏则必须更换。如果催化装置经常堵塞，可能表明催化转化器的性能有限。</p> <p>⚠ 注意 - 如果消音器损坏、缺乏或经过改装则不应使用绿篱机。使用未经适当保养的消音器，会增加火灾和丧失听力的危险。</p>



H – Maximális teljesítményt beállító csavar
L – Minimális teljesítményt beállító csavar
T – Alapjárat csavar

H – Maksimin säättöruuvi
L – Minimin säättöruuvi
T – Minimikierroslukualue

H – Skrüve maksimálai kontrolei
L – Skrüve minimálai kontrolei
T – Minimálais režims

H – Kõrgete pöörete reguleerimiskruvi
L – Madalate pöörete nõel
T – Tühikäigu reguleerimiskruvi

H – Didelio greičio reguliavimo varžtas
L – Mažo greičio adatinis vožtuvas
T – Tuščiosios eigos reguliavimo varžtas

H - 高速调节螺丝
L - 低速针
T - 怠速调节螺丝

Magyar

Suomi

Latviski

KARBANTARTÁS - SZÁLLÍTÁS

HUOLTO - KULJETUS

TEHNISKĀ APKOPE - PĀRVIETOŠANA

Tisztítási művelethez soha ne használjunk üzemanyagot.

KARBURÁTOR

A karburátor beállítása előtt tisztítsuk meg a légszűrőt (C, 80. ábra), és melegítsük be a motort.

A motor tervezése és gyártása a 97/68/EK, 2002/88/EK és a 2004/26/EK irányelvek alkalmazásának megfelelően történt. **A karburátor (81. ábra) úgy lett tervezve, hogy csak az L és H csavarokat lehet állítani egy 1/4 fordulat tartományban.** A gyártó határozta meg, hogy az L és H csavarokat csak $\pm 1/8$ lehesen elállítani, ezt nem lehet megváltoztatni.

FIGYELEM! - Ne erőltesse a csavarokat a lehetséges beállítási tartományon kívül!

A T alapjárat csavar úgy van beállítva, hogy megfelelő biztonságos távolság legyen az alapjárat és a tengelykapcsoló fogása között.

Az L jelű csavart úgy kell beállítani, hogy egyenletes legyen az alapjárat és a motor azonnal reagáljon a hirtelen gázadásra.

A H csavart úgy kell beállítani, hogy a motor favágás közben maximális teljesítményt adjon le.

FIGYELEM: A motor alapjázatánál (2800-3000 ford./perc) a pengék nem kell hogy forogjanak. Javasoljuk, hogy a Viszonteladóval, vagy meghatalmazott szervvel végeztessék el a karburátor beállítását.

FIGYELEM: Az időjárás megváltozása, vagy az eltérő magassági szint a porlasztás megváltozását okozhatja.

SZÁLLÍTÁS (84-85-86-87. ábra)

Ha szállítani kell a sövénynyíró, állítsa le a motort, és helyezze fel a pengevédőt.

DS 2400 HL - BC 240 HL: A tartozékot hajtsa rá a továbbító csőre a szállítás megkönnyítéséhez, és a megfelelő pozícióban rögzítse. Ez utóbbi művelethez lásd a 32. oldalon leírt utasításokat.

FIGYELEM: A gép járművön történő szállításánál ellenőrizni kell, hogy megfelelően és erősen a járműre lett-e szijazva. A gépet vízszintesen, üres tartállyal kell szállítani, ezenfelül ellenőrizni kell, hogy az ilyen gépekre vonatkozó érvényes előírások be legyenek tartva.

Älä käytä polttoainetta puhdistamiseen.

KAASUTIN

Ennen kaasuttimen säätämistä on puhdistettavailmasuodatin (C, Kuva 80) ja lämmitettävä moottori.

Tämä moottori on suunniteltu ja valmistettu direkttiivien 97/68/EU, 2002/88/EU ja 2004/26/EU mukaisesti. **Kaasutinta (Kuva 81) voidaan säätää ainoastaan kääntämällä ruuveja L ja H 1/4-kierrosta.** Ruuvien L ja H $\pm 1/8$ säätöalue on valmistajan määräämä eikä sitä voi muuttaa.

HUOMIO! – Älä yritä kääntää ruuveja väkisin yli mahdollisen säätöalueen!

Minimikierrosluvun ruuvi T on säädetty siten, että minimikierrosluvun ja kytkimen kytkentänopeuden välillä on sopiva turvaväli.

Ruuvi L täytyy säätää niin, että moottori vastaa nopeasti äkilliseen kiihdytykseen ja toimii moitteettomasti minimillä.

Ruuvi H täytyy säätää niin, että moottori pystyy käyttämään maksimitehoa sahaamisen aikana.

HUOMIO Moottorin käydessä minimikierrosluvulla (2800-3000 kierrosta/min) terien ei pidä liikkua. On suositeltavaa antaa kaasuttimen säätämine jälleenmyyjän tai valtuutetun korjaamon hoidettavaksi.

HUOMIO - Ilmaston ja korkeuden muutokset saattavat vaikuttaa kaasutukseen.

KULJETUS (Kuva 84-85-86-87)

Jos pensasleikkuria täytyy kuljettaa, sammuta moottori ja laita teräsuojus paikalleen.

DS 2400 HL - BC 240 HL: Taita kahva varren viereen kuljetuksen helpottamiseksi ja lukitse se paikalleen. Toimenpiteen ohjeet ovat sivulla 32.

HUOMIO: Jos konetta kuljetetaan ajoneuvossa, on varmistettava, että se on kiinnitetty asianmukaisesti ja tarpeeksi tukevasti hihnoilla. Konetta kuljetetaan vaaka-asennossa, polttoainesäiliö tyhjennettynä ja noudatetaan kyseisentyypisiä koneita koskevia kuljetusmääräyksiä.

Nekādā gadījumā nelietojiet degvielu(maisījumu) ierīces tīrīšanai.

KARBURATORS

Pirms noregulējat karburatoru, iztīriet gaisa ltru (C, 80.zīm.) un sasildiet motoru.Sis motors ir projektēts un samontēts saskaņā ar direktīvu 97/68/EK, 2002/88/EK un 2004/26/EK noteikumiem.

Karburators (81. zīm.) ir projektēts tā, lai lautu regulēt tikai skrūves L un H uz 1/4 lielu apgriezīenu. Iespējamo skrūvju L un H regulēšanas $\pm 1/8$ režīmu ir noteicis ražotājs, un to mainīt nav iespējams.

UZMANĪBU! - Nespiediet uz skrūvēm ārpus iespējamā regulēšanas režīma!

Minimālā režīma skrūve T ir iebūvēta tā, lai kalpotu kā laba drošības robeža starp darbību nezāģēšanas režīmā un sazobes režīmā.

Skrūve L jāneregulē tā, lai motors adekvāti reaģē uz asām akselerācijām un darbojas nevainojami nezāģēšanas režīmā. Skrūve H ir jāneregulē tā, lai motors darbojas maksimālā režīmā zāģēšanas fāzē.

UZMANĪBU: Kad motors darbojas minimālajā režīmā (2800-3000 apgriezieni/min.), asmeņiem nav jāgriežas. Lesakām veikt karburatora uzstādīšanu pie sava pārdevēja vai pilnvarotā apkopes centrā.

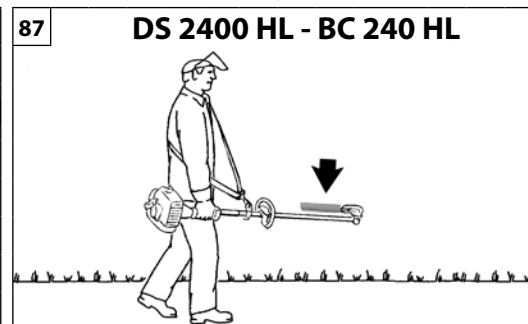
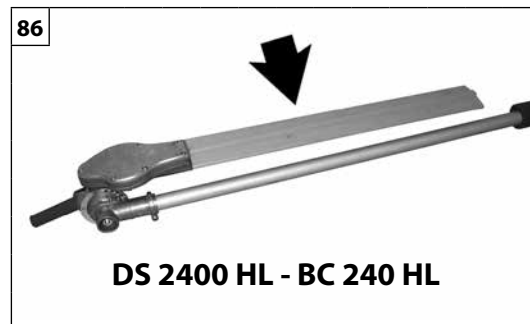
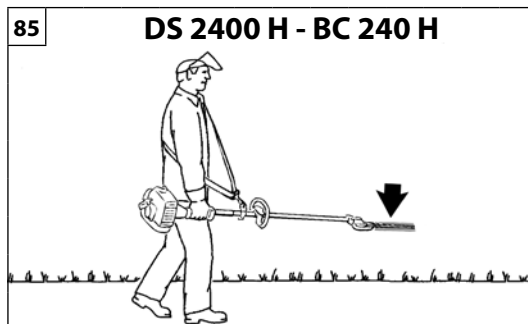
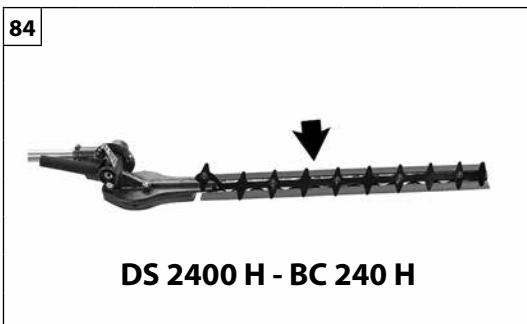
UZMANĪBU: Laikapstākļi un augstums var izraisīt izmaiņas karburatora darbībā.

PĀRVIETOŠANA (84-85-86-87. att.)

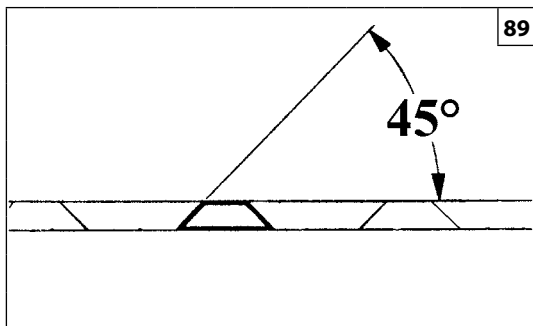
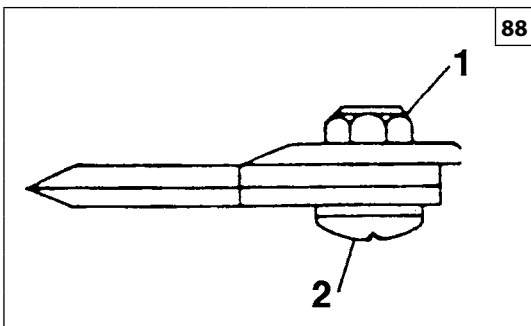
Ja dzīvzoga griezes ir jātransportē, apturiet dzinēju un uzstādiet asmenu vāku.

DS 2400 HL - BC 240 HL: Salieciet ierīci pie transmisijas caurules, lai atvieglotu transportēšanu, noblokējot to atbilstošajā stāvoklī. Norādījumus šīs operācijas veikšanai sk. lpp. 32.

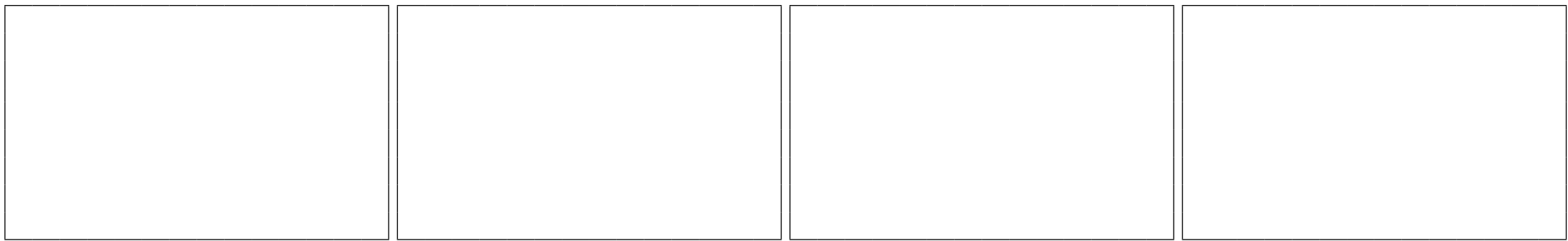
UZMANĪBU: Transportējot mašīnu ar transportlīdzekli, pārliedieties, ka tā ir droši un pareizi piestiprināta pie transportlīdzekļa ar siksnu palīdzību. Mašīna ir jātransportē horizontālā stāvoklī ar tukšu tvertni, pārliedieties, ka netiek pārkāpti spēkā esošie līdzīgu iekārtu transportēšanas noteikumi.



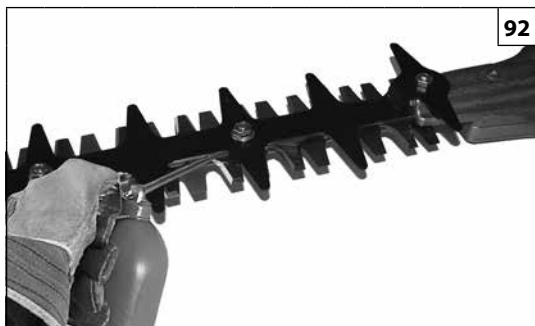
Eesti keel	Lietuvių k.	中文
HOOLDUS - TRANSPORT	TECHNINĖ PRIEŽIŪRA - TRANSPORTAVIMAS	维护 - 运输
<p>Sae puhastamisel ei tohi kasutada mootorikütuseid.</p> <p>KARBURAATOR Enne karburaatori reguleerimist tuleb puhastada õhufilter (C, joon. 80) ja soojendada mootorit. Käesolev mootor on konstrueeritud ja toodetud vastavuses direktiivide 97/68/EC, 2002/88/EC ja 2004/26/EC nõuetega. Karburaator (joonis 81) on loodud lubama ainult kruvide L ja H reguleerimist veerandi pöörde võrra. L ja H kruvide $\pm 1/8$ ulatus on määratletud tootja poolt ja seda ei saa muuta.</p> <p>⚠ HOIATUS! - Antud ulatuse piirest ei tohi kruvisid jõuga välja keerata!</p> <p>Tühikäigu pöörete reguleerimiskruvi T reguleeritakse ohutuse tagamiseks nii, et tühikäigu ja siduri sisselülitumise vahele jääb ohutu pööretevaru. Kruvi L peab olema reguleeritud nii, et mootor reageeriks järsule gaasi andmisele ning töötaks korralikult ka tühikäigul. Kruvi H peab olema reguleeritud nii, et mootor arendaks saagimisel maksimaalset võimsust.</p> <p>⚠ HOIATUS: Kui mootor töötab tühikäigul (2800-3000 pööret minutis), ei tohi terad liikuda. Soovitame, et karburaatori igasuguse seadistuse viiks läbi vahendaja või vastavate volitustega mehhaanik.</p> <p>⚠ HOIATUS: Ilmastikutingimused ja kõrgus merepinnast võivad samuti mõjutada karburaatori toimimist.</p> <p>TRANSPORT (Joon. 84-85-86-87) Hekilõikuri transpordiks seisake mootor ja pange teradele kaitsekate. DS 2400 HL - BC 240 HL: Transpordi hõlbustamiseks keerake lõikepea vastu ülekandetu ja lukustage see. Täpsed juhised on ära toodud lk 33.</p> <p>⚠ TÄHELEPANU : Seadme transportimisel sõidukis veenduge, et see oleks vastavate rihmadega korralikult ja kindlalt kinnitatud. Seadet tuleb transportida horisontaalasendis, kütusepaak peab olema tühi; lisaks tuleb kontrollida, et ei rikutaks kohalikku seadusandlust sarnaste seadiste transpordi kohta.</p>	<p>Valymui niekada nenaudokite degalų.</p> <p>KARBIURATORIUS Prieš atlikdami karbiuratoriaus reguljavimą, išvalykite oro filtro (C, 80 pav.) ir leiskite varikliui įšilti. Sis variklis sukonstruotas ir pagamintas taip, kad atitiktų atitinkamas 97/68/EB, 2002/88/EB ir 2004/26/EB direktyvas. Karbiuratorius (Fig.81) sukonstruotas taip, kad būtų galima reguliuoti varžtus L ir H vieno ketvirčio pasukimu. $\pm 1/8$ viso apskritimo diapazono sukio, kuriuo galima pasukti L ir H varžtus, nustatė gamintojas ir šio nustatymo pakeisti negalima.</p> <p>⚠ PERSPĖJIMAS! - Nebandykite per jėgą varžtų sukti už diapazono ribų!</p> <p>Tuščiosios eigos varžtas T reguliuojamas tam, kad būtų užtikrinta saugos riba tarp veikimo tuščiaja eiga ir sankabos įjungimo. Varžtą L reikia sureguliuoti taip, kad variklis be delsos reaguotų į staigią akceleraciją ir tinkamai veiktų darbo tuščiaja eiga metu. Varžtą H reikia sureguliuoti taip, kad variklis pjovimo fazėje dirbtų maksimaliu galingumu.</p> <p>⚠ PERSPĖJIMAS: Varikliui veikiant tuščiaja eiga (2800-3000 aps./min.), asmenys turi nesisukti. Rekomenduojame, kad bet kokį karbiuratoriaus reguljavimą atliktų pardavėjas arba įgaliotas mechanikas.</p> <p>⚠ PERSPĖJIMAS: karbiuratoriumi įtaką gali daryti oro sąlygos ir aukštis virš jūros lygio.</p> <p>TRANSPORTAVIMAS (84-85-86-87 pav.) Jeigu gyvatvorių genėtuvą reikia pervežti, išjunkite variklį ir ant pjūklo uždėkite apsauginį dangtį. DS 2400 HL - BC 240 HL: Kad įrenginį būtų lengviau pervežti, darbinį įtaisą užlenkite ant pavaros vamzdžio ir užfiksokite jį šioje padėtyje. Šie veiksmai aprašyti šio vadovo 33 puslapyje.</p> <p>⚠ PERSPĖJIMAS: Mechanizmą gabendami automobilyje, pasirūpinkite, kad jis būtų tvirtai ir saugiai pritvirtintas juostomis ir diržais. Mechanizmą būtina gabenti horizontalioje padėtyje, jo degalų bakas turi būti tuščias, taip pat būtina paaisyti galiojančių tokių mechanizmų gabenimo reglamentų.</p>	<p>不能使用汽油进行清洁。</p> <p>化油器 调节化油器前，清洗空气过滤器C(图80)并使发动机升温。此马达的设计和制造均符合97/68/EC, 2002/88/EC和2004/26/EC 标准的应用。化油器(图81)的设计只允许在半圈范围内调节螺丝L和H。螺丝L和H的$\pm 1/8$调节范围由制造商预先设定，不可以更改。</p> <p>⚠ 警告! -不得强制调节螺丝超出可调范围以外!</p> <p>怠速螺丝T已调节，确保空转和离合器啮合间有适当的安全系数。螺丝L必须调校到发动机能迅速达到快捷加速和顺畅的空转效果。螺丝H必须调校到发动机有最大输出功率的切割状态。</p> <p>⚠ 警告! - 发动机怠速时(2800-3000 g/min),切刀不应转动。我们建议您让经销商或授权机械师调节化油器。</p> <p>⚠ 警告! - 天气条件和海拔高度可能影响化油器。</p> <p>运输(图84-85-86-87) 如果您要运输绿篱机，应固定好发动机并安装切刀盖。 DS 2400 HL - BC 240 HL: 将配件折叠到传动管上并固定在专门位置，以方便运输。最后这项操作请参阅第33页的说明。</p> <p>⚠ 警告! - 在利用车辆运输机器时，应使用皮带将机器牢牢地固定在车上。链锯应以水平位置运输，油箱必须空置，并确保遵守该类设备运输的现行规则。</p>



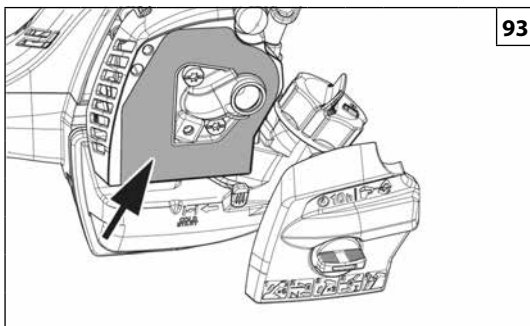
Magyar	Suomi	Latviski
<p align="center">KARBANTARTÁS</p>	<p align="center">HUOLTO</p>	<p align="center">TEHNISKĀ APKOPE</p>
<p>PENGÉK (88. ábra) Időnként vegye le az anyát (1) és a csavart (2), és tisztítsa meg őket a lerakódásoktól.</p> <p>⚠ FIGYELEM! - Javasoljuk, hogy a pengék csavarjait erősen szorítsa be. A penge egység úgy van kialakítva, hogy a pengék közötti holtjáték azonnal kiegyenlítődjön.</p> <p>ÉLEZÉS (89. ábra) A penge síkjához képest mindig 45°-os szögben használja a reszelőt vagy a fenőkövet, valamint:</p> <ul style="list-style-type: none"> • Mindig a vágóél irányában élezzen • Figyeljen oda, hogy a penge csak odafelé vágjon, visszafelé emelje meg • Fenőkővel távolítsa el a sorját • Csak nagyon kevés anyagot vegyen le • Mielőtt visszaszereli a megélesített pengéket, távolítsa el a sorját és zsírozza a pengéket. <p>Kopott pengét ne próbáljon élezni. Vigye el egy felhatalmazott vevőszolgálathoz, vagy cserélje ki.</p> <p>RENDKÍVÜLI KARBANTARTÁS Intenzív használat esetén a szezon végén, normál használat esetén kétfévente javasolt a szervízhálózat szakemberével átnézetni a felszerelést.</p> <p>⚠ FIGYELEM! - A jelen kézikönyvben nem említett minden karbantartási műveletet felhatalmazott szakműhelyben kell elvégeztetni. A sövénynyíró állandó és szabályos működésének biztosításához ne feledje, hogy az esetleges alkatrészcsere-nél kizárólag EREDETI ALKATRÉSZT használjon.</p> <p>⚠ A nem engedélyezett esetleges módosítások és/vagy a nem eredeti tartozékok használata a gépkezelő és harmadik személyek súlyos, akár halálos sérülését okozhatják.</p>	<p>TERÁT (Kuva 88) Ava a mutteri (1) ja ruuvi (2) säännöllisin väliajoin ja poista kerääntynt lika.</p> <p>⚠ HUOMIO! – Muista kiristää kunnolla terien ruuvit. Teräryhmä on suunniteltu korjaamaan terien välis automaattisesti.</p> <p>TEROITUS (Kuva 89) Käytä viilaa tai teroitinta aina 45° kulmassa terän suhteen ja:</p> <ul style="list-style-type: none"> • Teroita aina leikkaavaan särmään päin. • Varmista, että viila teroittaa vain pois päin, nosta se irti terästä kun palautat sen takaisin itseesi päin. • Poista rosot terästä teroituskivellä. • Poista mahdollisimman vähän materiaalia. • Puhdista terät viilanpuruista ja voitele ne ennen kuin asennat ne takaisin paikoilleen. <p>Älä yritä teroittaa kulunutta terää. Vie se valtuutettuun huoltokeskukseen tai vaihda se.</p> <p>ERITYISHUOLTO Käyttökauden päättyessä, jos laitetta on käytetty runsaasti, ja normaalikäytössä kahden vuoden välein, laite on annettava huoltoverkostomme asiantuntevan teknikon tarkistettavaksi.</p> <p>⚠ HUOMIO! – Kaikki huoltotoimenpiteet, joita ei ole mainittu tässä ohjekirjassa, on suoritettava valtuutetussa huoltoliikkeessä. Pensasleikkurin jatkuvan ja säännöllisen toiminnan varmistamiseksi osia vaihdettaessa tulee aina käyttää ALKUPERÄISIÄ VARAOSIA.</p> <p>⚠ Valtuuttamattomat muutokset ja/tai muiden kuin alkuperäisten varusteiden käyttö voivat aiheuttaa vakavia tai kuolemaan johtavia vahinkoja käyttäjälle ja kolmansille osapuolille.</p>	<p>ASMENS (88. zīm.) Laiku pa laikam noņemiet uzgriezni (1) un skrūvi (2) un tīriet tos no apsūbējuma.</p> <p>⚠ UZMANĪBU! - Rekomendējam labi pievilkt asmeņu skrūves. Asmeņu mezgla konstrukcija ļauj automātiski regulēt attālumu starp atsevišķiem asmeņiem.</p> <p>ASINĀŠANA (89. zīm.) Vienmēr turiet vīli vai asinātāju 45° leņķī pret asmeni un:</p> <ul style="list-style-type: none"> • Vienmēr asiniet virzienā uz aso galu, • Ievērojiet: vīle griež tikai vienā virzienā, paceliet to virs asmens, kad atgriezāties, lai veiktu nākamo posmu, • Noņemiet atlikumus no asmens ar slīdakmeni, • Noņemiet pēc iespējas mazāk materiāla, • Pirms pievienojat uzasinātos asmeņus, noņemiet asinātāju un ieeļļojiet asmeņus. <p>Nemēģiniet uzasināt nolietotu asmeni. Nogādājiet to pilnvarotā apkopes centrā vai nomainiet to.</p> <p>PAPILDUS TEHNISKĀ APKOPE Savlaicīgi gadalaika beigās, ja tiek intensīvi lietota, ik pēc diviem gadiem normālas lietošanas apstākļos ir jānodrošina vispārīgu pārbaudi, ko jāveic specializētām tehniķim no tehnikās apkopes tīkla.</p> <p>⚠ UZMANĪBU! - Visas tehnikās apkopes darbības, kas nav minētas šajā lietošanas pamācībā, jāveic pilnvarotā tehnikās apkopes centrā. Lai nodrošinātu dzīvzoga griezņu nepārtrauktu un vienmērīgu darbību, atcerieties, ka nomainot detaļas, ir jāizmanto tikai ORIGINĀLĀS REZERVES DAĻĀS.</p> <p>⚠ Patvalīgas modifikācijas un/vai neoriginālo rezerves daļu lietošana var novest pie operatora vai trešo personu ievainojumiem, vai nāvējošas traumas gūšanas.</p>



Eesti keel	Lietuvių k.	中文
<p align="center">HOOLDUS</p>	<p align="center">TECHNINĖ PRIEŽIŪRA</p>	<p align="center">保养</p>
<p>TERAD (joonis 88) Võtke osad aegajalt lahti ning puhastage kruvi (2) ja mutter (1).</p> <p>⚠ TÄHELEPANU! - Soovitatav on pingutada terade kruvisid. Sõlm on konstrueeritud selliselt, et terade omavahelist asendit korrigeeritakse automaatselt.</p> <p>TERITAMINE (joon. 89) Viili või teritusseadet tuleb tera suhtes hoida 45° alati nurga all ning:</p> <ul style="list-style-type: none"> • Teritada tuleb alati lõikeserva suunas; • Viili puhul, mis teritab ainult ühes suunas, tuleb viil selle tagasitoomisel teritustsüklisse üles tõsta; • Tera serva jääv kare äär tuleb puhastada luisu abil; • Materjali tuleb võimalikult vähe eemaldada; • Enne teritatud terade paigaldamist tuleb viilipuru eemaldada ja seejärel tera määrada. <p>Defektset tera ei tohi teritada: see tuleb välja vahetada või teenindustöökotta viia.</p> <p>SOOVITUSLIK LISAHOOLDUS Soovitame intensiivsel kasutamisel iga hooaja lõpus ja normaalsel kasutamisel iga kahe aasta tagant lasta masinat kontrollida spetsialiseerunud tehnikul autoriseeritud teeninduses.</p> <p>⚠ HOIATUS! – Kõiki selliseid hooldustöid, mida käesolev kasutusjuhend ei puuduta, tohib läbi viia üksnes vastavate volitustega teeninduskeskus. Hekilõikuri optimaalse töö tagamiseks pidage meeles, et detailide väljavahetamisel on ainsana lubatud kasutada ORIGINAALVARUOSI.</p> <p>⚠ Omavolilised muudatused seadme juures ja/või mitteoriginaaltarvikute kasutamine võivad põhjustada ülliraskeid või surmaga lõppevaid kehavigastusi operaatorile või kolmandatele isikutele.</p>	<p>AŠMENYS (88 pav.) Kartkartėmis išardykite ir nuvalykite varžtą (2) ir veržlę (1).</p> <p>⚠ DĖMESIO! - Prieš dirbdami patikrinkite, kad pjūklo dantys būtų gerai priveržti. Pjūklo dantų konstrukcija užtikrina, kad būtų automatiškai atstatomas jų darbinis laisvumas.</p> <p>GALANDIMAS (89 pav.) Dildę arba galąstuvą visada laikykite 45° kampu ašmenų atžvilgiu;</p> <ul style="list-style-type: none"> • Visada galąskite pjovimo krašto kryptimi; • Dildės pjauna tik viena kryptimi, todėl kai ją atitraukiate, kad atliktumėte naują stūmį, dildę pakelkite. • Naudodamiesi galandimo akmeniui nuo ašmenų kraštų pašalinkite visas atplaišas. • Galąsdami pašalinkite kuo mažiau medžiagos; • Prieš uždėdami pagaląstus ašmenis, nuvalykite drožles ir ašmenis sutepkite. <p>Pažeistų ašmenų negaląskite - juos pakeiskite arba nuneškite aptarnavimo atstovui.</p> <p>PAPILDOMA REKOMENDUOTINA TECHNINĖ PRIEŽIŪRA Jeigu įrenginys buvo eksploatuojamas intensyviai, patartina, kad sezono gale jį patikrintų įgalioto techninės priežiūros tinklo profesionalus technikas; jeigu įrenginys buvo naudojamas įprastiniu intensyvumu, tokį patikrinimą reiktų atlikti kas du metus.</p> <p>⚠ PERSPĖJIMAS! - Bet kokie techninės priežiūros darbai, kurie neaprašomi šiame vadove, turi būti atliekami įgaliotame techninės priežiūros centre. Norėdami užtikrinti tinkamą gyvatvorių genėtuvo veikimą, naudokite tik ORIGINALIAS PAKEIČIAMĄSIAS DALIS.</p> <p>⚠ Jei bus atliekami neapbruoti pakeitimai ir (arba) naudojamos neoriginalios pakeičiamosios dalys, operatorius arba tretieji asmenys gali patirti traumą arba žūti.</p>	<p>切刀 (图88) 偶尔拆除并清洁螺丝 (2) 和螺母 (1)。</p> <p>⚠ 警告! - 建议拧紧切刀螺丝。切刀组件的设计可自动恢复切刀之间的游隙。</p> <p>磨刀 (图89) 将锉刀或旋转磨石相对切刀平面成45°角进行磨削, 此外:</p> <ul style="list-style-type: none"> • 必须磨削刀刃 • 注意锉刀只在去向磨削, 返回时应提起 • 用磨石清除切刀的毛边 • 磨除极少的材料 • 在重新安装磨削好的切刀前, 应清除金属屑并润滑这些切刀 <p>不要尝试磨利已磨损的切刀。应将之交给授权的服务中心处理或者更换。</p> <p>特别维护 如果频繁使用, 每季末请售权服务中心的专业技术人员进行一次大检。如果正常使用, 则每两年进行一次。</p> <p>⚠ 警告! - 所有未在该手册中提到的维修保养操作, 将由授权的服务中心进行。为了保证绿篱机一直有规则的运行, 在需要更换配件时, 应仅采用原厂配件进行。</p> <p>⚠ 未经授权的修改和/或使用非原厂附件有可能会对操作人员或第三者造成严重伤害甚至死亡。</p>



92

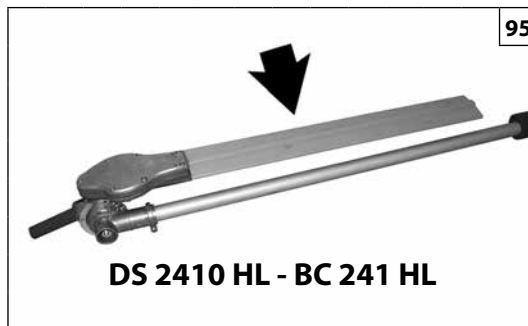


93



DS 2410 H - BC 241 H

94



DS 2410 HL - BC 241 HL

95

Magyar

Suomi

Latviski

TÁROLÁS

VARASTOINTI

GLABĀŠANA

Amikor a gép hosszú ideig működésen kívül van:

- A rozsdásodás elkerülése végett a pengét egy kevés olajjal kenje (92. ábra).
- Engedje le az üzemanyagot a tartályból, és helyezze vissza a dugót.
- A jogszabályoknak megfelelően, a környezetet tiszteletben tartva ártalmatlanítsa az üzemanyagot.
- A karburátor kiürítéséhez indítsa be a motort, és várja meg, hogy leálljon (ha a keverék a karburátorban marad a membránok sérülhetnek).
- Gondosan tisztítsa meg a légszűrőt (93. ábra).
- **DS 2410 H - BC 241 H:** Szerelje fel a pengevédőt (94. ábra).
- **DS 2410 HL - BC 241 HL:** Szerelje fel a pengevédőt (95. ábra), és hajtsa a tartozékokat a továbbító csőre.
- Száraz helyen, lehetőleg a talajjal nem közvetlen kapcsolatban és hőforrásoktól távol tárolja a gépet.
- A téli pihenőidő után az üzembe helyezési eljárások megegyeznek a gép normál indítási eljárásaival (16-24. old).

BONTÁS ÉS HULLADÉKKEZELÉS

A gép gyártásához használt anyagok jó része újrahasznosítható; az összes fémes részt (acél, alumínium, sárgaréz) átadhatjuk egy normál fémhulladék gyűjtő telepnek.

Az erre vonatkozó információkat a területi hulladékgyűjtő szolgálatnál lehet beszerezni.

A talaj, a levegő és a vizek szennyezése nélkül, a környezet tiszteletben tartásával kell elvégezni a gép lebontásakor keletkező hulladékok kezelését.

Minden esetben be kell tartani a helyileg érvényes hulladékkezelésre vonatkozó előírásokat.

A gép bontásával egyidejűleg semmisítse meg az EK jelölési címkét és a jelen utasítást.

Kun kone on pitkään käyttämättä:

- Laita terään hieman rasvaa ruostumisen estämiseksi (Kuva 92).
- Tyhjennä polttoainesäiliö ja sulje sen korkki.
- Hävitä polttoaine ympäristömääräysten mukaisesti.
- Tyhjennä kaasutin käynnistämällä moottori ja odota, kunnes se sammuu (polttoaineseoksen jättäminen kaasuttimeen voi aiheuttaa vahinkoa kalvoille).
- Puhdista ilmansuodatin huolellisesti (kuva 93).
- **DS 2410 H - BC 241 H:** Aseta teräsuojus (kuva 94) paikoilleen.
- **DS 2410 HL - BC 241 HL:** Aseta teräsuojus (kuva 95) paikoilleen ja taivuta lisävaruste takaisin varteen.
- Säilytä kuivassa tilassa, irti maasta jos mahdollista, ja etäällä lämmönlähteistä.
- Talvivarastoinnin jälkeen suoritetaan samat käyttöönottotoimenpiteet kuin koneen normaalin käynnistyksen yhteydessä (sivut 16-24).

KÄYTÖSTÄPOISTO JA ROMUTTAMINEN

Suurin osa koneen osista on kierrätettäviä. Kaikki metallit (teräs, alumiini, messinki) voidaan toimittaa normaaliin rautatavaran talteenottokeskukseen.

Kysy neuvoa oman paikkakuntasi jätetuotokeskuksesta.

Laitteen käytöstäpoiston yhteydessä syntyvien jätteiden hävittäminen on suoritettava ympäristöstä huolehtien välttäen saastuttamasta maaperää, ilmaa ja vettä.

Kaikissa tapauksissa tulee noudattaa voimassa olevia maakohtaisia määräyksiä.

Kun kone purku, sinun täytyy tuhota etiketissä CE-merkintä sekä tämän käsikirjan.

Ja ierīce ilgu laiku netiks lietota, veiciet šādas darbības:

- Ieeļļojiet asmeni, lai novērstu sarūsēšanu (92. zīm.).
- Izlejiet degvielu no tvertnes un uzlieciet vāku.
- Utilizējiet degvielu saskaņā ar spēkā esošo likumdošanu par vides aizsardzību.
- Lai iztukšotu karburatoru, iedarbiniet dzinēju un gaidiet, kad tas apstāsies (atstājot karburatorā maisījumu, var tikt bojātas membrānas).
- Rūpīgi iztīriet gaisa filtru (93. att.).
- **DS 2410 H - BC 241 H:** Uzstādiet asmens pārsegu (94. att.).
- **DS 2410 HL - BC 241 HL:** Uzstādiet asmens pārsegu (95. att.) un salociet instrumentu pret vārpstas stieni.
- Glabājiet ierīci sausā vidē, ja iespējams, neturiet to tiešā saskarē ar zemi un glabājiet tālu no siltuma izdales avotiem.
- Lai sagatavotu ierīci darbam pēc ziemas perioda, jāveic tās pašas darbības, kuras ir paredzētas normālai mašīnas iedarbināšanai (16.-24. lpp.).

IZJAUKŠANA UN IZMEŠANA

Lielu daļu mašīnas ražošanā izmantoto materiālu var pārstrādāt un izmantot atkārtoti. visus metālus (tērauds, alumīnijs, otkāns) var nodot normālā dzelzs pārstrādes centrā.

Lai iegūtu papildus informāciju, vērsieties vietējā atkritumu savākšanas centrā.

Ierīces izjaukšanas atlikumu izmešanu jāveic atbilstošā vidē, izvairoties no augsnes, gaisa un ūdens saindēšanas.


Jebkurā gadījumā jāievēro vietējos spēkā esošos attiecīgos noteikumus.

Mašīnas utilizācijas laikā ir jāiznīcina plāksnīte ar CE zīmi kopā ar šo rokasgrāmatu.

--	--	--	--

Eesti keel	Lietuvių k.	中文
HOOLDUS	TECHNINĖ PRIEŽIŪRA	维护
<p>Masina ettevalmistus pikaajaliseks seismapanekuks:</p> <ul style="list-style-type: none"> - Rooste vältimiseks tuleb tera määrada (joon. 92). - Tühjendage kütusepaak ja pange kork uuesti peale. - Kõrvaldage kütus vastavalt kehtivale seadusandlusele ja keskkonnasäästlikult. - Karburaatori tühjendamiseks käivitage mootor ja oodake, kuni kütus otsa saab ja mootor seiskub (karburaatorisse jäänud toitesegu võib membraane kahjustada). - Puhastage korralikult õhufilter (Joon. 93). - DS 2410 H - BC 241 H: Pange terakaitse peale (jn 94). - DS 2410 HL - BC 241 HL: Pange terakaitse peale (jn 95) ja pöörake seade võllivarre vastu tagasi. - Hoidke hekitrimmerit kuivas kohas, soovitavalt mitte põrandal, ning tugevatest soojusallikatest eemal. - Toimingud enne seda, kui seade pärast talvist hoiustamist taas kasutusele võetakse, on samad, mis tuleb läbi viia enne iga kasutuskorda (lk. 17-25). <p>UTILISEERIMINE</p> <p>Suur osa seadme valmistamisel kasutatud materjale on taaskasutatavad; metallid (teras, alumiinium ja messing) võib viia ümbertöötlemisjaama.</p> <p>Lisainfo saamiseks võtke ühendust kohaliku ümbertöötlemisjaamaga.</p> <p>Masina utiliseerimine peab olema keskkonnasõbralik, reostamata pinnast, õhku ja vett.</p> <p>Tuleb jälgida sellekohast kohalikku seadusandlust.</p> <p>Kui masin utiliseeritakse, siis tuleb hävitada ka CE-märgis koos käesoleva kasutusjuhendiga.</p>	<p>Jeif mehanizma reikia sandėliuoti ilgą laiką:</p> <ul style="list-style-type: none"> - Ašmenis sutepkite, kad jie nerūdytų (92 pav.). - Ištuštinkite degalų baką ir vėl uždėkite dangtelį. - Degalus išmeskite paisydami taisyklių ir nepakenkdami aplinkai. - Norėdami ištuštinti baką, užveskite variklį ir palaukite, kol baigsis degalai ir variklis sustos (jei karbiuratoriuje liks degalų mišinio, gali būti pažeistos membranos). - Gerai išvalykite oro filtrą (93 pav.). - DS 2410 H - BC 241 H: Uždėkite ašmenų gaubtą (94 pav.). - DS 2410 HL - BC 241 HL: Uždėkite ašmenų gaubtą (95 pav.) ir padargą užlenkite, kad jis būtų prie pat koto vamzdžio. - Elektrinį gyvatvorės genėtuvą saugokite sausoje vietoje, pageidautina, kad jis nesiliestų su grindimis ir būtų atokiai nuo šilumos šaltinių. - Procedūra, kurią reikia atlikti prieš eksploatavimą po žiemos saugojimo, yra tokia pati, kaip ir prieš eksploatuojant kiekvieną dieną (17-25 psl.). <p>IŠARDYMAS IR IŠMETIMAS</p> <p>Didžioji dalis mehanizmui gaminti naudotų medžiagų yra perdirbamos; metalą (plieną, aliuminį ir žalvarį) gali priduoti į perdirbimo stotį.</p> <p>Daugiau informacijos gausite savo vietovės perdirbimo stoties tarnyboje.</p> <p>Mechanizmą privaloma išmesti atsižvelgiant į aplinkos apsauga - būtina išvengti dirvos, oro ir vandens užteršimo.</p> <p>Bet kuriuo atveju reikia vadovautis vietiniais galiojančiais įstatymais.</p> <p>Įrenginį išmetant būtina sunaikinti CE ženklo etiketę ir šį vadovą.</p>	<p>如果机器将有很长时间不用:</p> <ul style="list-style-type: none"> - 在切刀上涂抹少许油以免生锈(图92)。 - 倒空燃料箱,放回盖子。 - 根据规定和考虑环保因素来弃置燃料。 - 要清空化油器,可起动发动机并等它停下来(如果让混合油留在化油器内会使膜片损坏)。 - 仔细清洁空气滤清器(图93)。 - DS 2410 H - BC 241 H: 安装刀套(图94)。 - DS 2410 HL - BC 241 HL: 安装刀套(图95)并折叠传动管上的附件。 - 将绿篱修剪机置于干燥地方,不适宜直接与地板接触,并需远离热源。 - 在动机长期存放后机器的调校起动程序与机器正常起动的步骤相同(参阅页码17-25)。 <p>拆除和废弃</p> <p>绿篱机的大部分部件均由再生材料制成;所有金属(钢、铝、铜)可送往金属回收站。</p> <p>详细信息可联络所在地区的回收站。</p> <p>在弃置拆除本机而获得的废弃物时,应注意保护环境,避免污染土壤、空气和水。</p> <p>在任何情况下应遵循有关的现行地方法规。</p> <p>要拆卸机器,必须撕掉与此手册一起的EC认证标签。</p>

H MŰSZAKI ADATOK**FIN TECHNICAL DATA****LV TEHNISKIE DATI****EST TEHNILISED ANDMED****LT TECHNINIAI DUOMENYS****中文 技术数据**

		BC 241 H - DS 2410 H	BC 241 HL - DS 2410 HL
Hengerűrtartalom - Iskutilavuus - Cilindrs - Töömaht - Darbinis pajėgumas - 排量	cm ³	21.7	
Motor - Moottori - Motors - Mootor - Variklis - 发动机		2 ütemú - 2 kaksitahtinen - 2 taktis - 2 kahetaktiline - 2-ju taktų - 冲程	
Teljesítmény - Teho - Jauda - Võimsus - Galingumas - 功率	kW	0.9	
Minimális fordulatszám - ford/perc - Minimikierrosluku - Maks./min. apgriezienu skaits - Minimaalne pöörete arv minutis - Minimalios aps./min. - 最大转速	min ⁻¹	3000	
Legnagyobb fordulatszám - Maksimikierrosluku - Maksimālais apgriezienu skaits - Maksimaalne pöörete arv minutis - Maksimalios aps./min. - 最小转速	min ⁻¹	10.500 *	
Az üzemanyagtartály űrtartalma - Polttoainesäiliön tilavuus - Degvielas tvertnes tilpums - Kütusepaagi maht - Degalų bako talpa - 油箱容量	 cm ³	400 (0.4 ℓ)	
Primer karburátor - Kaasuttimen rikastin - Karburatora sūknis - Luttpump karburaator - Pripildymo karbiuratorius - 注油器		Igen - Kyllä - Já - Jah - Taip - 是	
Rezgégátlók - Tärinänesto - Anti-vibrācijas sistēma - Vibratsiooni vähendav süsteem - Antivibracinē sistema - 抗振系统		Igen - Kyllä - Já - Jah - Taip - 是	
Tömeg - Paino - Svars - Kaas - Svoris - 重量	kg	6.8	7.1

H MŰSZAKI ADATOK**FIN TEKNISET TIEDOT****LV TEHNISKIE DATI****EST TEHNILISED ANDMED****LT TECHNINIAI DUOMENYS****中文 技术数据**

		BC 241 H - DS 2410 H	BC 241 HL - DS 2410 HL
PENGEHOSSZÚSÁG - TERÄN PITUUS - ASMENS GARUMS - LÖIKETERA PIKKUS - AŠMENŲ ILGIS - 切刀长度	mm	500	
PENGE LÉPTÉK - TERÄVÄLI - ASMENS DZIĻUMS - LÖIKETERA HAMBA SAMM - AŠMENŲ ŽINGSNIS - 刀距	mm	35	
PENGEELFORGATÁSI SZÖG - TERÄN PYÖRINTÄKULMA - ASMENŲ GRIEŠANĀS LENĶIS - TERADE PÖÖRLEMISNURK - PJŪKLO SUKIMOSI KAMPAS - 切刀旋转角度		180°	270°
REDUKCIÓS ARÁNY - VÄLITYSSUHDE - REDUKCIJAS ATTIECĪBA - ŪLEKANDEARV - REDUKTORIAUS JĒGOS PERDAVIMO KOEFICIENTAS - 减速比		5 : 1	

H MŰSZAKI ADATOK FIN TEKNISET TIEDOT	LV TEHNISKIE DATI EST TEHNILISED ANDMED	LT TECHNINIAI DUOMENYS 中文 技术参数
---	--	---

			BC 241 H - DS 2410 H BC 241 HL - DS 2410 HL	
Hangnyomás - Akustinen paine - Akustiskais spiediens - Survekang - Slégio lygis - 压力标准	dB (A)	LpA EN ISO 10517 EN ISO 10517/AMD1 EN 22868	93.4	*
Bizonytalanság - Epävarmuus - Pielaide - Tolerants - Nuokrypis - 不确定	dB (A)		5.0	
Mért hangteljesítmény-szint - Mitattu akustisen tehon taso - Izmērītais akustiskās jaudas līmenis - Mõõdetud müratugevuse tase - Išmatuotas garso galios lygis - 保证声功率电平	dB (A)	2000/14/EC EN 22868 EN ISO 3744	104.7	
Bizonytalanság - Epävarmuus - Pielaide - Tolerants - Nuokrypis - 不确定	dB (A)		5.0	
Garantált maximális zajszint - Taattu akustisen tehon taso - Garantētais akustiskās jaudas līmenis - Müratugevuse tase - Garantuotas garso galios lygis - 保证声功率电平	dB (A)	LWA 2000/14/EC EN 22868 EN ISO 3744	110.0	
Vibráció - Tārinātas - Vibrācijas līmenis - Vibratsioonitase - Vibrācijas lygis - 振动标准	m/s ²	EN ISO 10517 EN ISO 10517/AMD1 EN 22867 EN 12096	8.0 (sx) 6.5 (dx)	*
Bizonytalanság - Epävarmuus - Pielaide - Tolerants - Nuokrypis - 不确定	m/s ²	EN 12096	2.3 (sx) 2.2 (dx)	

*

H - Mért középértékek (1/2 minimum, 1/2 teljes terhelés).

FIN - Painotetut keskiarvot (1/2 minimi, 1/2 täysi kuormitus).

LV - Aptuvenās vidējās vērtības (1/2 minimums, 1/2 pilna jauda).

EST - Mõõdetud keskmised väärtused (1/2 minim. pöörete arv min, 1/2 täiskoormusel).

LT - Vidutinės svėrimo reikšmės (1/2 minimalios aps./min., 1/2 esant pilnai apkrovai).

中文 - 加权平均值 (1/2最小, 1/2满载)。

MEGFELELŐSÉGI NYILATKOZAT	YHDENMUKAISUUSILMOITUS	APSTIPRINĀJUMS PAR ATBILSTĪBU	VASTAVUSDEKLARACIJA	ATITIKTIES DEKLARACIJA	合格证书
Magyar	Suomi	Latviski	Eesti keel	Lietuvių k.	中文
Alulírott	Allekirjoittanut	Paraksts	Allakirjutanu	Žemiau pasirašęs asmuo	本人:
EMAK spa via Fermi, 4 - 42011 Bagnolo in Piano (RE) ITALY					
saját felelőssége tudatában kijelenti, hogy az alábbi gép:	vakuuttaa omalla vastuullaan, että kone:	Zemāk apliecina, ka uzņemas atbildību, ka ierīce:	Kinnitab oma vastutust selle suhtes, et seade:	Savo atsakomybe pareiškia, kad įrenginys:	郑重声明对以下机器全权负责:
1. Fajta: sövénynyíró	1. Tyypki: pensasleikkuri	1. Veids: trimmeris	1. Tüüp: hekitrimmer	1. Tipas: gyvatvorių pjoviklis	1. 机器类型 绿篱机
2. Márka: / Típus:	2. Merkki: / Tyypki:	2. Marka: / Tips:	2. Kaubamärk: / Tüüp:	2. Prekyženklis: / Tipas:	2. 品牌: / 型号:
EFCO DS 2410 H - DS 2410 HL / OLEO-MAC BC 241 H - BC 241 HL					
3. Sorozatszám	3. Sarjanumero	3. Sērijas identifikācija	3. Sarja tunnus	3. Serijinis numeris	3. 系列识别号
832 XXX 0001 - 832 XXX 9999 (DS 2410 H - BC 241 H) / 831 XXX 0001 - 831 XXX 9999 (DS 2410 HL - BC 241 HL)					
megfelel a következő összehangolt normák rendelkezéseinek:	on seuraavan direktiivin vaatimusten mukainen	Atbilst direktīvas noteikumiem	On vastavuses jērgmīse direktīvi nōuetega	Atitinka direktyvos nustatytų reikalavimus	符合准则的规定;
2006/42/EC - 2014/30/EU - 2000/14/EC - 97/68/EC - 2004/26/EC					
megfelel a következő irányelv előírásainak:	on seuraavien yhdenmukaistettujen normien mukainen:	Atbilst sekojošajām saskaņotajām normām:	On vastavuses jērgmīste ūhtlustatud tingimustega:	Atitinka toliau nurodytų suderintų standartų nuostatas:	符合以下标准:
EN ISO 10517 - EN 55012					

MEGFELELŐSÉGI NYILATKOZAT	YHDENMUKAISUUSILMOITUS	APSTIPRINĀJUMS PAR ATBILSTĪBU	VASTAVUSDEKLARACSIION	ATITIKTIES DEKLARACIJA	合格证书
Magyar	Suomi	Latviski	Eesti keel	Lietuvių k.	中文
A megfeleléség értékelése céljából alkalmazott eljárások	Yhdenmukaisuuden arvioinnissa käytetty menettelytösti	Procedūras ievērotās atbilstības novērtēšanai	Vastavuse hindamisprotseduur läbi viidud	Atitikties įvertinimo procedūros atliktos	评估已进行标准符合的程序
Annex V - 2000/14/EC					
Mért hangteljesítmény-szint	Mitattu akustisen tehon taso	Izmērītais akustiskās jaudas līmenis	Mõõdetud müratugevuse tase	Išmatuotas garso galios lygis	测得的声音等级
104.7 dB(A)					
Garantált hangteljesítmény-szint	Taattu akustisen tehon taso	Garantētais akustiskās jaudas līmenis	Tagatud müratugevuse tase:	Garantuotas garso galios lygis:	保证的声音等级
110.0 dB(A)					

Kelt / Paikka / Izpildes vieta / Tootja / Pagaminta / 切割宽度: Bagnolo in piano (RE) Italy - via Fermi, 4
Dátum / Päivämäärä / Datums / Kuupäev / Data / 制造于: 20/04/2016

A műszaki dokumentáció megtalálható a Társaság adminisztrációs székhelyén. - Műszaki Igazgatóság
Tekniset asiakirjat säilytetään hallintokonttorissa. - Tekninen ohje
Tehniskā dokumentācija, kas glabājas Administratīvajā nodaļā. - Tehniskā nodaļa
Tehniline dokumentatsioon on deponeeritud ettevõtte administratiivkeskuses. - Tehnikaosakond
Techninė dokumentacija turi administracijos darbuotojai. - Technikos departamentas
存放在行政地址的技术文件。 - 技术部

KARBANTARTÁSI TÁBLÁZAT

Kérjük, ne feledje, hogy az alábbi karbantartási időszakok csak normál működési körülmények esetén alkalmazandók. Ha a napi munka nagyobb terheléssel jár, ennek megfelelően csökkenteni kell a karbantartási időszakokat.		Minden egyes használat előtt	Minden feltöltési leállást követően	Hetente	Ha sérült vagy hibás	Igény szerint
Teljes gép	Ellenőrzés: szivárgás, repedés és kopás	X	X			
Ellenőrzések: kapcsoló, indító, gyorsítókár és gyorsító leállító kar	A működés ellenőrzése	X	X			
Üzemanagytartály	Ellenőrzés: szivárgás, repedés és kopás	X	X			
Üzemanagyszűrő	Ellenőrzés és tisztítás			X		
	Cserélje ki a szűrőelemet				X	6 havonta
Penge	Ellenőrzés: kár, élesség és kopás	X	X			
	Élezés				X	
Zsírzó	Ellenőrzés: szivárgás, repedés és kopás	X	X			
Minden elérhető csavar és anyás csavar (kivéve az üzemanagycsavarokat)	Ellenőrzés és beszorítás			X		
Légszűrő	Tisztítás	X				
	Csere				X	6 havonta
Hengerbordák és indító védőburkolat nyílásai	Tisztítás			X		
Indítókötél	Ellenőrzés: sérülés és kopás			X		
	Csere				X	
Karburátor	Alapjárat ellenőrzése (a lánc alapjáraton nem foroghat)	X	X			
Gyertya	Az elektródák távolságának ellenőrzése			X		
	Csere				X	6 havonta
Rezgésgátló rendszer	Ellenőrzés: sérülés és kopás			X		

HUOLTOTAULUKKO

Huomaa, että seuraavassa mainitut huoltovälit pätevät ainoastaan normaaleissa käyttöolosuhteissa. Jos päivittäinen työ on normaalia raskaampaa, huoltovälejä on tiennettävä vastaavasti.		Ennen jokaista käyttöä	Aina polttoaineen lisäämisen jälkeen	Viikottain	Jos vaurioitunut tai viallinen	Tarpeen mukaan
Koko kone	Tarkista vuodot, säröt ja kuluminen	X	X			
Tarkastukset: kytkin, käynnistin, kaasuvipu ja kaasunrajoitinvipu	Tarkista toiminta	X	X			
Polttoainesäiliö	Tarkista vuodot, murtumat ja kuluminen	X	X			
Polttoainesuodatin	Tarkasta ja puhdista			X		
	Vaihda suodatinelementti				X	6 kuukauden välein
Terä	Tarkista vauriot, terävyys ja kuluminen	X	X			
	Teroita				X	
Rasvanippa	Tarkista vuodot, murtumat ja kuluminen	X	X			
Kaikki näkyvässä olevat ruuvit ja mutterit (ei kaasuttimen ruuveja)	Tarkista ja kiristä			X		
Ilmansuodatin	Puhdista	X				
	Vaihda				X	6 kuukauden välein
Sylinterin rivat ja käynnistysuojuksen ritilät	Puhdista			X		
Käynnistysköysi	Tarkista vauriot ja kuluminen			X		
	Vaihda				X	
Kaasutin	Tarkista tyhjäkäynti (ketju ei saa pyöriä tyhjäkäynnillä)	X	X			
Syttytustulppa	Tarkista elektrodiväli			X		
	Vaihda				X	6 kuukauden välein
Värähtelynvaimennusjärjestelmä	Tarkista vauriot ja kuluminen			X		

TEHNISKĀS APKOPES TABULA

Nemiet vērā, ka zemāk norādītie tehniskās apkopes intervāli attiecas tikai uz ierīces lietošanu normālos darba apstākļos. Ja jūs ikdienā strādājat smagākos apstākļos, tehniskās apkopes intervāli ir jāsaīsina.		Pirms katras lietošanas reizes	Pēc katras uzpildes reizes	Reizi nedēļā	Ja ierīce ir bojāta vai darbojas nepareizi	Pēc nepieciešamības
Visa mašīna	Pārbaudīt: noplūdes, plīsumi un nodilums	X	X			
Pārbaudes:slēdzis,starteris,akselatora svira un akseleratora fiksēšanas svira	Pārbaudīt darbību	X	X			
Degvielas tvertne	Pārbaudīt: noplūdes, plīsumi un nodilums	X	X			
Degvielas filtrs	Pārbaudīt un iztīrīt			X		
	Nomainīt filtrējošo elementu				X	Reizi 6 mēnešos
Asmens	Pārbaudīt: bojājumi, asinājums un nodilums	X	X			
	Uzasināt				X	
Eļļotājs	Pārbaudīt: noplūdes, plīsumi un nodilums	X	X			
Visas skrūves un uzgriežņi, kurām var piekļūt (izņemot karburatora skrūves)	Pārbaudīt un pievilkt			X		
Gaisa filtrs	Iztīrīt	X				
	Nomainīt				X	Reizi 6 mēnešos
Cilindra ribas un iedarbināšanas kartera atveres	Iztīrīt			X		
Iedarbināšanas aukla	Pārbaudīt: bojājumi un nodilums			X		
	Nomainīt				X	
Karburators	Pārbaudīt tukšgaitas režīmu (tukšgaitā ķēde nedrīkst griezties)	X	X			
Svece	Pārbaudīt attālumu starp elektrodiem			X		
	Nomainīt				X	Reizi 6 mēnešos
Pretvibrācijas sistēma	Pārbaudīt: bojājumi un nodilums			X		

HOOLDUSTABEL

Tuleb arvestada, et järgnevad hooldusvälbad kehtivad ainuüksi harilikes töötingimustes. Kui seadmega töötatakse harilikust raskemates tingimustes, tuleb hooldusvälpasid vastavalt vähendada.		Enne iga kasutuskorda	Pärast iga töö peatamist tankimiseks	Kord nädalas	Juhul kui JuKKRikkeRikke või vigastuste korral	Nõuetele vastavalt
Kogu seade	Veenduda: lekete, lõhede ja kulumise puudumises	X	X			
Üle vaadata: lüliti, starter, kiirendi hoob ja kiirendi piduri hoob	Kontrollida tööd	X	X			
Kütuse	Veenduda: lekete, lõhede ja kulumise puudumist	X	X			
Kütusefilter	Kontrollida ja puhastada			X		
	Asendada filtrielement				X	Kord 6 kuu jooksul
Tera	Veenduda: vigastuste, nüride hammaste ja kulunud kohtade puudumises	X	X			
	Teritada				X	
Määrija	Veenduda: lekete, lõhede ja kulumise puudumist	X	X			
Kõik ligipääsetavad kruvid ja mutrid (välja arvatud karburaatori kruvid)	Kontrollida ja pingutada			X		
Õhufilter	Puhastada	X				
	Asendada				X	Kord 6 kuu jooksul
Silindri tiiviku labad ja käiviti kaitsekatte avad	Puhastada			X		
Trosskäiviti	Veenduda: vigastuste ja kulunud kohtade puudumises			X		
	Asendada				X	
Karburaator	Kontrollida miinimumpöördeid(kett ei tohi ringi käia)	X	X			
Süüteküüna	Kontrollige elektroodide vahet			X		
	Asendada				X	Kord 6 kuu jooksul
Vibratsioonivastane süsteem	Veenduda: vigastuste ja kulunud kohtade puudumises			X		

TECHNINĖS PRIEŽIŪROS LENTELĖ

Prašom atkreipti dėmesį, kad toliau nurodyti techninės priežiūros intervalai taikomi tik esant normalioms eksploatavimo sąlygoms. Jei jūsų darbo diena ilgesnė nei įprasta arba jei pjovimo sąlygos sunkios, atitinkamai reikia sutrumpinti rekomenduojamus intervalus.		Prieš kiekvieną naudojimą	Po kiekvieno degalų papildymo Sustabdymo	Kas savaitę	Jei pažeidžiamas arba sugenda	Pagal poreikį
Visas mechanizmas	Patikrinti (pratekėjimai, įtrūkimai ir susidėvėjimas)	X	X			
Valdikliai (uždegimo jungiklis, droselinės sklendės svirtis, droselinis spragtukas, spragtukų blokuotė)	Patikrinti veikimą	X	X			
Degalų bakas	Patikrinti (pratekėjimai, įtrūkimai ir susidėvėjimas)	X	X			
Degalų filtras	Patikrinti ir nuvalyti			X		
	Pakeisti filtro elementą				X	Kas 6 mėnesius
Ašmenys	Patikrinti (pažeidimai, aštrumas ir susidėvėjimas)	X	X			
	Pagaląsti				X	
Tepimo antgalis	Patikrinti (pratekėjimai, įtrūkimai ir susidėvėjimas)	X	X			
Visi pasiekiami varžtai ir veržlės (tačiau ne reguliuojamieji varžtai)	Patikrinti - priveržti			X		
Oro filtras	Nuvalyti	X				
	Pakeisti				X	Kas 6 mėnesius
Cilindro mentelės ir starterio sistemos ventiliacijos angos	Nuvalyti			X		
Starterio virvė	Patikrinti (pažeidimai ir susidėvėjimas)			X		
	Pakeisti				X	
Karbiuratorius	Patikrinti varikliui veikiant tuščiaja eiga (grandinė turi nesisukti)	X	X			
Uždegimo žvakė	Patikrinti tarpą tarp elektrodų			X		
	Pakeisti				X	Kas 6 mėnesius
Vibracijos aptaisai	Patikrinti (pažeidimai ir susidėvėjimas)			X		

保养表格


请注意，以下的保养时间仅适用于正常运行条件。如果您的日常工作比普通的更繁重，保养间隔则要相应缩短。		任何使用前	每次加油停顿后	每周	如受损或有缺陷	按要求
完整机器	检查：泄漏、裂痕和磨损	X	X			
检查：开关、起动机、加速杆和加速锁定杆	检查运作状况	X	X			
油箱和机油箱	检查：泄漏、裂痕和磨损	X	X			
燃料滤清器	检查和清洁			X		
	更换过滤元件				X	每6个月
切刀	检查：损坏、磨快和磨损	X	X			
	磨快				X	
润滑器	检查：泄漏、裂痕和磨损	X	X			
所有可接触螺栓和螺母(化油器螺栓除外)	检查和拧紧			X		
空气滤清器	清洁；	X				
	更换				X	每6个月
气缸翅片和起动机护门小孔	清洁；			X		
起动机索	检查：损坏和磨损			X		
	更换				X	
化油器	检查怠速(链条不应在怠速时转动)	X	X			
火花塞	检查电极距离			X		
	更换				X	每6个月
防震结构	检查：损坏和磨损			X		

PROBLÉMÁK MEGOLDÁSA

 **FIGYELEM:** az alábbi táblázatban javasolt korrekciós próba végrehajtása előtt mindig állítsa le az egységet, és kösse ki a gyertyát, kivéve, ha az szerepel, hogy az egységnek működnie kell.

Ha ellenőrizte az összes lehetséges okot, és a probléma nem oldódott meg, vegye fel a kapcsolatot a hivatalos Vevőszolgálatl. Ha a táblázatban nem szereplő probléma merül fel, vegye fel a kapcsolatot a hivatalos Vevőszolgálatl.

PROBLÉMA	LEHETSÉGES OKOK	MEGOLDÁS
A motor nem indul be, vagy az indítást követően néhány másodperccel kikapcsol. (Ellenőrizze, hogy a kapcsoló "I" pozícióban legyen)	1. Nincs szikra 2. A motor nedves	1. Ellenőrizze a gyertya szikráját. Ha nincs szikra, ismétlje meg a tesztet új gyertyával (CMR7H) . 2. Kövesse a 22. oldalon leírt eljárást. Ha a motor még mindig nem indul be, ismétlje meg az eljárást új gyertyával.
A motor beindul, de nem megfelelően gyorsul, vagy nagy sebességen nem megfelelően működik.	Be kell állítani a karburátort.	Vegye föl a kapcsolatot a Vevőszolgálatl a karburátor beállításához.
A motor nem éri el a teljes sebességet, és/vagy erősen füstöl.	1. Ellenőrizze az olaj/benzin keveréket. 2. Légszűrő szennyezett. 3. A karburátort be kell állítani	1. Friss benzint és kétütemű motorhoz való olajat használjon. 2. Tisztítsa meg; lásd a Légszűrő karbantartása fejezetben leírt utasításokat. 3. Vegye fel a kapcsolatot a hivatalos Vevőszolgálatl a karburátor beállításához.
A motor beindul, forog, gyorsul, de nem tartja az alapjáratot.	A karburátort be kell állítani.	Állítsa be a "T" minimum csavart (81. ábra, 40. old.) az óramutató járásával azonos irányban a sebesség növeléséhez. lásd a Karburátor karbantartása fejezetet.
A motor beindul, és működik, de a penge nem mozog	1. A penge helytelen felszerelése 2. Sérült penge 3. Sérült kuplung vagy meghajtótengely	1. Vegye fel a kapcsolatot a hivatalos Vevőszolgálatl 2. Vegye fel a kapcsolatot a hivatalos Vevőszolgálatl 3. Vegye fel a kapcsolatot a hivatalos Vevőszolgálatl


 **Figyelem: soha ne érintse meg a pengét a motor működése közben.**

VIANMÄÄRITYS

 **HUOMIO:** pysäytä yksikkö aina ja irrota sytytystulppa ennen alla olevassa taulukossa mainittujen testien tekemistä, ellei yksikön käynnissäolo ole vaadittu.

Jos kaikki mahdolliset syyt on tarkistettu eikä ongelma siitä huolimatta poistu, ota yhteys valtuutettuun huoltoliikkeeseen. Jos laitteessa esiintyy jokin muu kuin taulukossa mainittu ongelma, ota yhteys huoltoliikkeeseen.

ONGELMA	MAHDOLLISET SYYT	RATKAISU
Moottori ei käynnisty tai käy vain muutaman sekunnin ajan. (Tarkista, että kytkin on asennossa I.)	1. Ei kipinointia 2. Moottori on kastunut	1. Tarkista sytytystulppa. Jos sytytystulppa ei anna kipinää, suorita testi uudelleen uudella sytytystulpalla (CMR7H) . 2. Noudata sivulla 22 annettuja ohjeita. Jos moottori ei vielä käynnisty, toista toimenpide uudella sytytystulpalla.
Moottori käynnistyy, mutta ei kiihdy oikein eikä toimi oikein suurella nopeudella.	Kaasutin on säädettävä.	Ota yhteys valtuutettuun huoltoliikkeeseen kaasuttimen säätöä varten.
Moottori ei saavuta täyttä nopeutta ja/tai savuaa runsaasti.	1. Tarkista öljyn ja bensiinin seos. 2. Ilmansuodatin on likainen. 3. Kaasutin on säädettävä.	1. Käytä tuoretta bensiiniä ja 2-tahtimoottoreille tarkoitettua öljyä. 2. Puhdista. Lue ohjeet kappaleesta Ilmansuodattimen huolto. 3. Ota yhteys valtuutettuun huoltoliikkeeseen kaasuttimen säätöä varten.
Moottori käynnistyy, käy ja kiihtyy, mutta ei käy tyhjäkäynnillä.	Kaasutin on säädettävä.	Lisää nopeutta kiertämällä tyhjäkäyntiruuvia T (kuva 81, sivu 40) myötäpäivään. Katso kappale Kaasuttimen huolto.
Moottori käynnistyy ja käy, mutta terä ei liiku	1. Terä on asennettu väärin 2. Vaurioitunut terä 3. Kytkin tai käyttöakseli vaurioitunut	1. Ota yhteys valtuutettuun huoltoliikkeeseen. 2. Ota yhteys valtuutettuun huoltoliikkeeseen. 3. Ota yhteys valtuutettuun huoltoliikkeeseen.

 **Huomio: Älä koske terään moottorin käydessä.**

PROBLĒMU NOVĒRŠANA



UZMANĪBU: pirms zemāk esošajā tabulā rekomendējamo pārbauzu veikšanas vienmēr izslēdziet ierīci un atvienojiet sveici, izņemot gadījumus, kad ir norādīts, ka ierīcei jādarbojas.

Ja pēc visu iespējamo problēmas cēloņu pārbaudes tā nav novērsta, sazinieties ar pilnvaroto servisa centru. Ja rodas problēmas, kas nav norādīta šajā tabulā, sazinieties ar pilnvaroto servisa centru.

PROBLĒMA	IESPĒJAMI IEMESLI	RISINĀJUMS
Dzinēju neizdodas iedarbināt vai tas izslēdzas dažas sekundes pēc iedarbināšanas. (Pārļiecinieties, vai slēdzis ir stāvoklī "I")	<ol style="list-style-type: none"> 1. Nav dzirksteles 2. Dzinējs ir applūdināts 	<ol style="list-style-type: none"> 1. Pārbaudiet sveces dzirksteli. Ja dzirksteles nav, atkārtojiet pārbaudi ar jaunu sveici (CMR7H). 2. Sekojiet 22.lpp. norādītajai procedūrai. Ja dzinēju joprojām neizdodas iedarbināt, atkārtojiet procedūru ar jaunu sveici.
Dzinēju izdodas iedarbināt, bet neizdodas pareizi palielināt tā ātrumu vai lielā ātrumā tas darbojas nevienmērīgi.	Karburators ir jāregulē.	Sazinieties ar pilnvaroto servisa centru un lūdziet noregulēt karburatoru.
Dzinējs nerasniedz maksimālo ātrumu un/vai tajā veidojas daudz dūmu.	<ol style="list-style-type: none"> 1. Pārbaudiet eļļas/benzīna maisījumu. 2. Netīrs gaisa filtrs. 3. Karburators ir jāregulē 	<ol style="list-style-type: none"> 1. Lietojiet svaigu benzīnu un divtaktu dzinējiem paredzēto eļļu. 2. Notīriet; sk. norādījumus nodaļā "Gaisa filtra apkope". 3. Sazinieties ar pilnvaroto servisa centru un lūdziet noregulēt karburatoru.
Dzinēja var iedarbināt un palielināt ātrumu, bet tas neuztur minimālo režīmu.	Karburators ir jāregulē.	Noregulējiet minimālā režīma skrūvi "T" (81.att., 40.lpp.) pulksteņrādītāja virzienā, lai palielinātu ātrumu; sk. nodaļu "Karburatora apkope".
Dzinēju var iedarbināt un tas darbojas, bez asmens nekustas	<ol style="list-style-type: none"> 1. Nepareiza asmens montāža 2. Bojāts asmens 3. Sajūgs vai transmisijas vārpsta bojāta 	<ol style="list-style-type: none"> 1. Sazinieties ar pilnvaroto servisa centru 2. Sazinieties ar pilnvaroto servisa centru 3. Sazinieties ar pilnvaroto servisa centru



U z m a n ī b u : nekādā gadījumā nepieskarīties asmeni, kamēr dzinējs darbojas.

RIKETE KŌRVALDAMINE



TĀHELEPANU: enne tabelis loetletud kontrolltoimingute sooritamist seisake seade ja ūhendage sūtekkūnal lahti, välja arvatud juhul, kui nende lābiviimisel on nōutud seadme tōotamine.


Kui kontrollitud on kōik vōimalikud pōhjused ja probleem pūsis, vōtke ūhendust volitatud teeninduskeskusega. Rikete korral, mida pole tabelis āra toodud, vōtke ūhendust volitatud teeninduskeskusega.

PROBLEEM	VŌIMALIKUD PŌHJUSED	KŌRVALDAMINE
Mootor ei kāivitu vōi sureb kohe pārast kāivitamist vālja. (Kontrollige, et lūliti oleks asendis „I”)	<ol style="list-style-type: none"> 1. Ei teki sādet 2. Mootor on „ūle ujutatud” 	<ol style="list-style-type: none"> 1. Kontrollige kūunla sādet. Kui sādet ei teki, asendage kūūnal ueega (CMR7H) ja proovige uuesti. 2. Viige lābi lk 23 kirjeldatud toiming. Kui mootor ikka veel ei kāivitu, asendage kūūnal ueega ja proovige uuesti.
Mootor hakkab tōole, ent pōorete arv ei tōuse ettenāhtud viisil vōi mootor ei tōota kōrgetel pōoretel.	Karburaatorit tuleb reguleerida.	Karburaatori seadistamiseks vōtke ūhendust volitatud teeninduskeskusega.
M o o t o r e i j ō u a maksimumrežiimile ja/vōi suitseb tugevalt.	<ol style="list-style-type: none"> 1. Kontrollige ōli/bensiini segu. 2. Ōhufilter on māardunud. 3. Karburaatorit tuleb reguleerida. 	<ol style="list-style-type: none"> 1. Kasutage vārsket bensiini ja kahetaktiliste mootorite sobilikku ōli. 2. Puhastamine; vt juhised peatūkis Ōhufiltri hooldus. 3. Karburaatori seadistamiseks vōtke ūhendust volitatud teeninduskeskusega.
Mootor kāivitub, tōotab ja kiirendab, ent ei tōota tūhikāigul.	Karburaatorit tuleb reguleerida	Keerake tūhikāigu reguleerimiskrūvi „T” (Joon. 81, lk 40) pōorete tōstmiseks pāripāeva - vt peatūkk Karburaatori hooldus.
Mootor kāivitub ja tōotab, aga kett ei kāi ringi	<ol style="list-style-type: none"> 1. Valesti kūlgemonteeritud tera 2. Vigastatud tera 3. Vigastatud sidur vōi veovōll 	<ol style="list-style-type: none"> 1. Vōtke ūhendust volitatud teeninduskeskusega 2. Vōtke ūhendust volitatud teeninduskeskusega 3. Vōtke ūhendust volitatud teeninduskeskusega




Tāhelepanu: tera p u u d u t a m i n e tōōtava mootoriga on rangelt keelatud.

PROBLEMŲ ŠALINIMAS


 **DĖMESIO: išskyrus tuos atvejus, kai reikalinga, kad prietaisas dirbtų, visus rekomenduojamus veiksmus, nurodytus žemiau esančioje lentelėje, atlikite tik po to, kai išjungsite prietaisą ir atjungsite žvakę.**

Jeigu patikrinote visas galimas gedimo priežastis, tačiau problemos pašalinti nepavyko, susisiekite su įgaliotu klientų aptarnavimo centru. Jei susidūrėte su problema, kuri nėra nurodyta šioje lentelėje, susisiekite su įgaliotu klientų aptarnavimo centru.

PROBLEMA	GALIMOS PRIEŽASTYS	SPRENDIMAS
Variklis nepasileidžia arba praėjus kelioms sekundėms po paleidimo išsijungia. (Patikrinkite, kad jungiklis būtų įjungtoje padėtyje "I")	<ol style="list-style-type: none"> Nėra kibirkštis Variklis užsiurbtas 	<ol style="list-style-type: none"> Patikrinkite žvakės kibirkštį. Jeigu kibirkštis nėra, pakeiskite žvakę (CMR7H). Atlikite procedūrą, kuri aprašyta puslapyje "23". Jei variklis vis tiek neužsiveda, pakartokite procedūrą su nauja žvake.
Variklis įsijungia, bet reikiamai nedidina sūkių arba prie didelių sūkių veikia netinkamai.	Reikia sureguliuoti karbiuratorių.	Jei reikia sureguliuoti karbiuratorių, susisiekite su įgaliotu klientų aptarnavimo centru.
Variklis nepasiekia maksimalių sūkių ir/arba išmeta per daug dūmų.	<ol style="list-style-type: none"> Patikrinkite alyvos ir benzino mišinį. Užsiteršęs oro filtras. Reikia sureguliuoti karbiuratorių. 	<ol style="list-style-type: none"> Naudokite šviežią benziną ir dvitakčiams varikliams skirtą alyvą. Išvalykite; žr. instrukcijas skyriuje "Oro filtro priežiūra". Jei reikia sureguliuoti karbiuratorių, susisiekite su įgaliotu klientų aptarnavimo centru.
Variklis pasileidžia, sukasi ir greitėja, tačiau nepalaiko minimalių sūkių.	Reikia sureguliuoti karbiuratorių.	Jei reikia padidinti variklio sūkius, pasukite varžtą pagal laikrodžio rodyklę mažiausiai per "T" (81 pav., 40 pav.); žr. skyrių "Karbiuratoriaus priežiūra".
Variklis užsiveda ir veikia, tačiau ašmenys nejuda	<ol style="list-style-type: none"> Ašmenys neteisingai sumontuoti Ašmenys pažeisti Pažeista sankaba arba transmisijos velenas. 	<ol style="list-style-type: none"> Kreipkitės į įgaliotą techninės priežiūros centrą Kreipkitės į įgaliotą techninės priežiūros centrą Kreipkitės į įgaliotą techninės priežiūros centrą


 **Perspėjimas: jei variklis veikia, niekada nelieskite ašmenų.**

问题解决办法

 **注意: 在进行下表中建议的所有校正尝试前, 必须停止本机并拔除火花塞, 除非要求本机运作。**

如果检查了所有可能原因而问题不能解决, 请联络获得授权的售后服务中心。如果检查出的问题在本表中未列出, 请联络获得授权的售后服务中心。

问题	可能原因	解决办法
发动机不能起动或在启动数秒后就熄灭。 (确保开关处于位置 "I")	<ol style="list-style-type: none"> 没有火花 发动机满溢 	<ol style="list-style-type: none"> 检查火花塞的火花。如果没有火花, 则用新的火花塞 (CMR7H) 重复测试。 遵循 第23页的操作程序。如果发动机仍然不能起动, 则用新的火花塞重复操作程序。
发动机起动, 但不正确加速或不能以高速正确运作。	汽化器需要调节。	联络获得授权的售后服务中心以调节汽化器。
发动机不能达到全速及/或冒烟过多。	<ol style="list-style-type: none"> 检查机油/汽油的混合。 空气过滤器肮脏。 汽化器需要调节。 	<ol style="list-style-type: none"> 使用新汽油和适合二冲程发动机的机油。 清洁; 参阅空气过滤器保养一章的说明。 联络获得授权的售后服务中心以调节汽化器。
发动机可以起动、转动和加速, 但不能惰转。	汽化器需要调节。	按顺时针方向调节惰转螺丝 "T" (图 81, 第40页) 以提高速度; 参阅汽化器保养一章。
发动机可以起动, 但切刀不运动	<ol style="list-style-type: none"> 切刀安装错误 切刀受损 离合器或传动轴损坏 	<ol style="list-style-type: none"> 联系授权的服务中心 联系授权的服务中心 联系授权的服务中心

 **注意: 发动机运行间严禁触摸切刀。**

Magyar	Suomi	Latviski
<p align="center">GARANCIALEVÉL</p>	<p align="center">TAKUUTODISTUS</p>	<p align="center">GARANTIJAS SERTIFIKĀTS</p>
<p>A gépet a legmodernebb gyártási technológia szerint tervezték és állították össze. A Gyártó termékeire magán és hobby használat esetén a vásárlástól számított 24 hónapos garanciát vállal. Professzionális használat esetén a garanciális időszak 12 hónapra korlátozódik.</p> <p>GARANCIÁLIS FELTÉTELEK</p> <p>1) A garancia a vásárlás időpontjától érvényes. A gyártó cég értékesítési és szervizhálózatán keresztül ingyenesen kicseréli, az anyag-, megmunkálási vagy gyártási hibás alkatrészeket. A garancia nem vonja meg a vevő polgári törvénykönyvben előírt, az értékesített áru hibájának vagy hiányosságának következményeivel kapcsolatos jogait.</p> <p>2) A szakemberek a munka megszervezéséhez szükséges időt figyelembe véve a lehető leghamarabb elvégzik a szükséges beavatkozást.</p> <p>3) A garanciális javítás igényléséhez az erre felhatalmazott személyhez el kell juttatni az alábbi garanciajegyet, minden adatot kitöltve, a vizonteladó által lepecsételve, valamint mellékelni kell a vásárlást igazoló számlát vagy adóhatóság által előírt blokkot, amely a vásárlás időpontját igazolja.</p> <p>4) A garancia érvényét veszti az alábbi esetekben: - a karbantartás nyilvánvaló hiánya. - a termék nem megfelelő és helytelen használata. - nem megfelelő kenőanyag vagy üzemanyag használata. - nem eredeti alkatrész vagy tartozék használata - arra fel nem hatalmazott személy valamilyen beavatkozást végzett a gépen.</p> <p>5) A Gyártó cég kizárja a garanciából a fogyóanyagokat és a normál működési kopásnak kitett alkatrészeket.</p> <p>6) A garancia kizárja a termék frissítését és feljavítását</p> <p>7) A garanciális idő alatt szükséges beállítás és karbantartás nem tartozik a garancia körébe</p> <p>8) A szállítás közben esetlegesen bekövetkező kárt haladéktalanul jelezni kell a fuvarozónak garanciális jogvesztés terhe mellett</p> <p>9) A gépeinkre szerelt más márkájú motorokra (Briggs & Stratton, Subaru, Honda, Kípor, Lombardini, Kohler stb.) a motor gyártójának garanciája érvényes.</p> <p>10) A garancia nem fedezi az esetleges közvetlen vagy közvetett személyi vagy anyagi károkat, melyek oka a gép meghibásodása vagy a gép hosszú ideig tartó használaton kívül helyezése.</p>	<p>Tämä kone on suunniteltu ja valmistettu uudenaikaisella tuotantotekniikalla. Valmistaja takaa tuotteet 24 kuukauden ajaksi ostopäivästä lukien yksityistä ja harrastelijakäyttöä varten. Takuun kesto on 12 kuukautta, mikäli tuotetta käytetään ammattikäytössä.</p> <p>TAKUUEHDOT</p> <p>1) Takuu on voimassa ostopäivästä lähtien. Valmistaja vaihtaa myynti- ja huoltoverkostonsa välityksellä maksutta osat, joissa havaitaan materiaali-, työstö- tai valmistusvirhe. Takuu ei poista ostajan lakisääteistä oikeutta myydyin esineen aiheuttamien virheiden tai vikojen seuraamusten suhteen.</p> <p>2) Tekninen henkilökunta toimii mahdollisimman pian järjestelyjen vaatiman ajan puitteissa.</p> <p>3) Takuukorjausta vaadittaessa valtuutetulle henkilökunnalle on esitettävä alla näkyvä jälleenmyyjän leimaama takuutodistus, jonka kaikki kohdat on täytetty, sekä lasku tai kuitti, josta näkyy ostopäivämäärä.</p> <p>4) Takuu ei ole voimassa seuraavissa tapauksissa: - Huollon suorittaminen on selvästi laiminlyöty. - Tuotetta on käytetty väärin, tai sitä on käsitelty omavaltaisesti. - On käytetty vääränlaisia voiteluaineita tai polttoaineita. - On käytetty muita kuin alkuperäisiä varaosia tai lisävarusteita. - Valtuuttamaton henkilökunta on suorittanut korjaustoimenpiteitä.</p> <p>5) Valmistaja ei vastaa kulutusaineista eikä normaalista osien kulumisesta.</p> <p>6) Tuotteen päivitys- ja parannustoimenpiteet eivät kuulu takuun piiriin.</p> <p>7) Takuu ei korvaa takuuaikana mahdollisesti suoritettuja säätö- tai huoltotoimenpiteitä.</p> <p>8) Mahdollisista kuljetuksen aikana sattuneista vahingoista on välittömästi ilmoitettava kuljetusliikkeelle, muussa tapauksessa takuu ei ole voimassa.</p> <p>9) Tuotteeseen asennettujen muunmerkkisten (Briggs & Stratton, Subaru, Honda, Kípor, Lombardini, Kohler, ecc.) moottorien suhteen on voimassa moottorin valmistajan takuu.</p> <p>10) Takuu ei korvaa mahdollisia henkilö- tai omaisuusvahinkoja, jotka ovat aiheutuneet suoraan tai välillisesti koneen vaurioitumisesta tai pitkäaikaisesta käytön estymisestä.</p>	<p>Ierīce ir izveidota, izmantojot vismodernākās tehnoloģijas. Ražotājs nodrošina savai produkcijai 24 mēnešu garantiju kopš iegādes brīža, ja to lieto privātiem un neprofesionāliem mērķiem. Ja ierīce tiek lietota profesionālos nolūkos, garantija ir derīga 12 mēnešus.</p> <p>GARANTIJAS NOTEIKUMI</p> <p>1) Garantija stājas spēkā kopš ierīces iegādes brīža. Ražotājs, darbojoties caur pārdošanas un tehniskās apkopes tīklu, par velti nomaina jebkuras detaļas, kas bojātas ražošanas, tehnikas vai materiāla problēmu dēļ. Garantija neietekmē pircēja tiesības, kuras, atbilstoši likumdošanai, pasargā pret pārdotās ierīces defektu un bojājumu sekām.</p> <p>2) Tehniskais personāls uzņemas veikt visus labojumus iespējami minimālā laikā, saskaņā ar organizatoriskajām vajadzībām.</p> <p>3) Lai pēc šīs garantijas iesniegtu prasību, šo garantijas sertifikātu, pilnībā aizpildītu, kopā ar pārdevēja zīmogu un faktūru vai čeku, kurā uzrādīts pirkšanas datums, ir jānogādā personālam, kas pilnvarots to apstiprināt.</p> <p>4) Garantija ir nederīga, ja: - ierīce nav bijusi pareizi lietota. - ierīce ir lietota nepareiziem mērķiem vai ir mainīta kādā citā veidā. - ir lietotas neatbilstošas smērvielas vai eļļas. - ir lietotas neoriģinālas detaļas un aksesuāri - ierīci ir lietojuši nekompetenta persona.</p> <p>5) Garantijā neietilpst materiāli vai detaļas, kas nolietojas normālas lietošanas rezultātā.</p> <p>6) Garantija neparedz ierīces modernizēšanu vai uzlabošanu.</p> <p>7) Garantijā neietilpst nekāds sagatavošanas vai apkopes darbs, ko veic garantijas periodā.</p> <p>8) Gadījumā, ja ierīces transportēšanas laikā radušies bojājumi, nekavējoties ziņojiet par to piegādātājam: ja tas netiek darīts, garantija nav spēkā.</p> <p>9) Uz citu ražotāju (Briggs & Stratton, Subaru, Honda, Kípor, Lombardini, Kohler, u.c.) motoriem, kuri iebūvēti mūsu ierīcēs, attiecas atbilstošu ražotāju garantijas.</p> <p>10) Garantijā neietilpst tieši vai netieši ievainojumi vai bojājumi personām vai lietām ierīces defektu dēļ vai pārāk ilgas lietošanas gadījumā, kuras rezultātā radušies bojājumi.</p>

<p>TÍPUS - MALLI</p> <p>_____</p> <p>_____</p> <p>SOROZATSZÁM - SARJANUMERO</p> <p>_____</p> <p>VÁSÁRLÓ NEVE - OSTAJA -</p> <p>_____</p> <p>_____</p> <p>_____</p>	<p>DATA - PÄIVÄMÄÄRÄ</p> <p>_____</p> <p>_____</p> <p>MÄRKÄKERESKEDÖ - JÄLLEENMYYJÄ</p> <p>_____</p> <p>_____</p> <p>_____</p>	<p>MODELIS</p> <p>_____</p> <p>_____</p> <p>SÉRIJAS NR. _____</p> <p>PIRCĒJS</p> <p>_____</p> <p>_____</p> <p>_____</p>	<p>DATUMS</p> <p>_____</p> <p>_____</p> <p>PÄRDEVĒJS</p> <p>_____</p> <p>_____</p> <p>_____</p>
<p>Ne küldje el! Csak az esetleges műszaki garancia igénye esetén kell mellékelni. Älä lähetä! Liitä tekniseen takuutoimenpidepyyntöön</p>		<p>Nesūtīt! Pievienot tikai pieprasījumiem pēc tehniskās garantijas.</p>	

Eesti keel	Lietuvių k.	中文
<p align="center">GARANTIITUNNISTUS</p>	<p align="center">GARANTINIS PAŽYMĖJIMAS</p>	<p align="center">保修证明书</p>
<p>Seade on konstrueeritud ja toodetud kõige kaasaegsemat tehnoloogiat rakendades. Tootja annab toodetele nende eraviisilise ja harrastusliku kasutamise korral 24 kuulise garantii ostmiskoopäeval. Professionaalse kasutamise korral on garantii piiratud ja kehtib 12 kuud.</p> <p>Piiratud garantii</p> <ol style="list-style-type: none"> 1) Garantii algab ostukoopäeval. Tootja, kes tegutseb müügi- ja tehnilise teeninduse võrgu kaudu, vahetab tasuta kõik materjali, valmistamise või töötlemise tõttu vigaseks tunnistatud osad. Garantii ei mõjuta ostja seadusejärgseid huvisid masina defektide osas. 2) Tehniline personal teeb vajalikud remonttööd võimalikult lühikese aja jooksul. 3) Garantiid puudutavate nõuete korral tuleb garantiitööd vastu võtvale isikule esitada käesolev garantiitunnistus täidetuna ja müüja pitsatiga varustatuna ning arve või ostutšekk, millel on kirjas ostukoopäev. 4) Garantii kaotab kehtivuse, kui: <ul style="list-style-type: none"> - masinat ei ole nõuetekohaselt hooldatud, - masinat on kasutatud mittesihipäraselt või seda on mistahes moel modifitseeritud, - kasutatud on sobimatuid määrdeaineid ja kütust, - masinale on paigaldatud mitte-originaalvaruosi või -lisaseadiseid, - masinat on remontinud selleks volitamata isikud. 5) Garantii ei hõlma kuluvaide aineid ja tavapärase kasutuses kuluvaide osi. 6) Garantii ei hõlma masina täiustamise või parandamisega seotud töid. 7) Garantii ei hõlma konserveerimis- ja hooldustöid, mida masin garantii ajal vajab. 8) Transportikahjustuste avastamisel tuleb neile viivitamatult juhtuda transportija tähelepanu. Vastasel korral kaotab masina garantii kehtivuse. 9) Muude firmade (Briggs & Stratton, Subaru, Honda, Kipor, Lombardini, Kohler jne) valmistatud mootoreid hõlmav vastavate tootjate garantii. 10) Garantii ei hõlma otseseid või kaudseid vigastusi ja kahjusid, mis võivad olla tingitud masina rikkest ning võimaluse puudumisest masinat antud rikke tõttu kasutada. 	<p>Šis mechanizmas suprojektuotas ir pagamintas naudojant moderniausias technologijas. Jei įtaisas naudojamas privačiais ar mėgėjiškais tikslais, gamintojas jam suteikia 24 mėnesių garantiją. Jei įtaisas naudojamas profesionaliais tikslais, garantija apribojama 12 mėnesių laikotarpiu.</p> <p>Ribota garantija</p> <ol style="list-style-type: none"> 1) Garantijos periodas prasideda pardavimo dieną. Gamintojas, pasitelkęs pardavimų ir techninės pagalbos tinklą, nemokamai pakeis bet kokias dalis, kuriose bus nustatyti medžiagų, apdirbimo arba pagaminimo defektai. Ši garantija nedaro įtakos pirkejo teisėms, kurias nustato įstatymai, taikomi šio mechanizmo defektų pasekmėms. 2) Techniniai darbuotojai per trumpiausią įmanomą laiką, atitinkantį organizacinius poreikius, atliks visus būtinius remonto darbus. 3) Norėdami pagal šią garantiją pareikšti pretenziją, šį tinkamai užpildytą, pilnos komplektacijos garantinį pažymėjimą, ant kurio turi būti pardavėjo antspaudas, taip pat pridėjęs sąskaitą arba kvitą, ant kurio nurodyta pirkimo data, reikia pateikti darbuotojams, įgaliotiems patvirtinti darbus. 4) Garantija negalioja tokiais atvejais: <ul style="list-style-type: none"> - akivaizdžiai matosi, kad neteisingai buvo atliekama mechanizmo techninė priežiūra; - mechanizmas buvo naudojamas ne pagal paskirtį arba jis buvo kokių nors būdu modifikuotas; - buvo naudoti netinkami tepalai arba degalai; - buvo montuojamos neoriginalios atsarginės dalys ir priedai; - mechanizmą remontavo neįgalioti darbuotojai. 5) Garantija nesuteikiama vartojimo reikmenims arba dalims, kurios susidėvi natūraliu būdu. 6) Garantija nesuteikiama darbams, skirtiems mechanizmą atnaujinti arba patobulinti. 7) Garantija nesuteikiama pasiruošimui arba aptarnavimo darbams, kurių prireikia garantiniu periodu. 8) Apie pažeidimus, atsiradusius transportavimo metu, būtina nedelsiant informuoti vežėją. To nepadarius, garantija nustos galioti. 9) Kitų gamintojų („Briggs & Stratton“, „Subaru“, „Honda“, „Kipor“ „Lombardini“, „Kohler“ ir kt.) varikliams, kurie montuojami mūsų mechanizmuose, suteikiamos variklio gamintojo garantijos. 10) Garantijos sąlygos neapima traumų arba gedimų, kuriuos dėl mechanizmo defektų arba dėl ilgalaikio mechanizmo nenaudojimo, kurį lėmė minimi defektai, tiesiogiai arba netiesiogiai patyrė asmenys arba daiktai. 	<p>本机采用最先进的生产技术设计和制造。本制造商对于私人/业余爱好用途的产品从购买之日起担保24个月。对于专业用途，担保期则限制在12个月内。</p> <p>保修限制</p> <ol style="list-style-type: none"> 1) 保修自购买之日起被确认，公司通用过其销售和技术服务网络，免费更换材料质量及加工生产过程中有问题的部件。保修合同对由于违反使用规定而引起的产品故障和质量问题而产生的法律要求无效。 2) 技术人员将按组织需要所容许的时限内尽快进行必要的修理。 3) 要求保修时，必须向有权批准保修的人员出示已填好并有经销商盖章的保修书，同时提供标明购买日期的发票或单据。 4) 不属于保修的范围： <ul style="list-style-type: none"> - 明显缺乏保养； - 不正确使用或改装； - 使用不正确的润滑油或燃料； - 使用伪劣部件； - 由非指定的人员修理。 5) 制造商对通过正常使用而磨损的部件不给予保修。 6) 保修不包括对机器的更新改进。 7) 保修不包括保修期间要求的任何调试或保养服务。 8) 运输期间造成的损坏应立即向运输公司反映，否则保修作废。 9) 安装在我们机器上其它品牌的发动机(如 Briggs & Stratton, Subaru, Honda, Kipor, Lombardini, Kohler等)，由发动机制造商给予保修。 10) 保修不包括由于机器缺陷或因此而长期不使用机器而直接或间接造成的人员伤害或财物损坏。

<p>MUDEL - MODELIS</p> <hr/> <hr/> <p>SEERIANUMBER SERIJOS NR. _____</p> <p>OSTJA - PIRKĖJAS</p> <hr/> <hr/> <hr/>	<p>KUUPÄEV - DATA</p> <hr/> <hr/> <p>MÜÜJA - PARDAVĖJAS</p> <div style="border: 1px solid black; height: 100px; width: 100%;"></div>	<p>型号</p> <hr/> <hr/> <p>序列号 _____</p> <p>购机者</p> <hr/> <hr/> <hr/>	<p>日期</p> <hr/> <hr/> <p>销售商</p> <div style="border: 1px solid black; height: 100px; width: 100%;"></div>
<p>Mitte saata! Lisada garantiinõude korral. Nesijstil Pridėkite tik prie paraiškos techninei garantijai gauti.</p>		<p>无需寄发! 只需在要求保修范围内的技术服务时才附上。</p>	



H FIGYELEM – A jelen kézikönyvet a gép teljes élettartama idején a géppel együtt kell tárolni.

FIN HUOMIO! – Tämän oppaan on oltava koneen mukana koko koneen käyttöiän ajan.

LV BRĪDINĀJUMS – Šai rokasgrāmatai jāpaliek blakus ierīcei visu tās kalpošanas laiku.

EST HOIATUS. Kasutusjuhendit tuleb kogu masina kasutusajal koos masinaga hoida.

LT PERSPĖJIMAS – Šis savininko vadovas turi būti saugomas kartu mechanizmu visą mechanizmo tarnavimo laiką.

中文 警告 – 本所有者手册应始终与机器放置在一起。

Emak S.p.A.

42011 Bagnolo in Piano (RE) Italy

www.emakgroup.com

www.youtube.it/EmakGroup

www.linkedin.com/company/emak-s-p-a-

