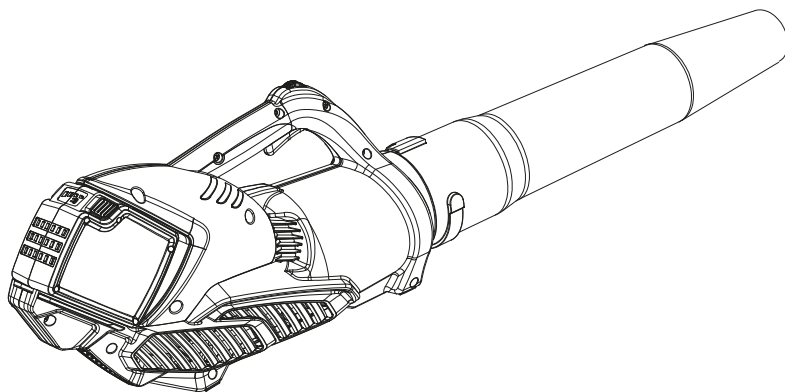
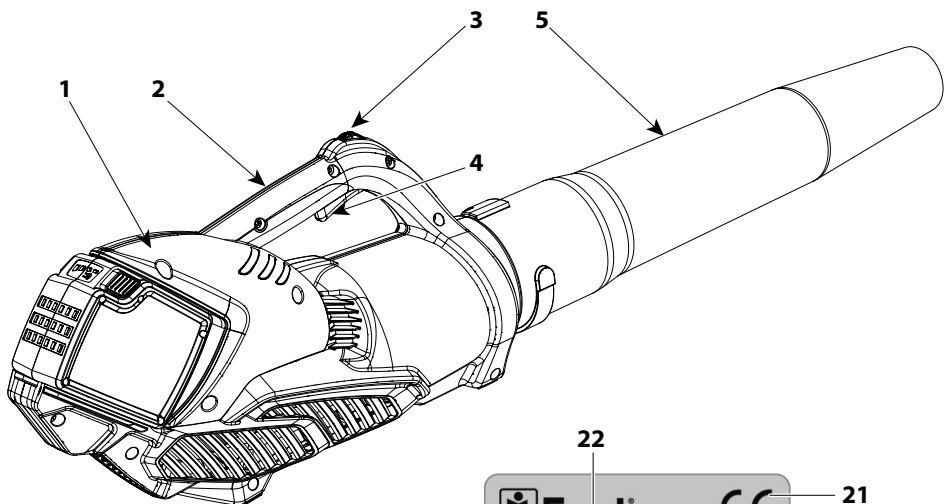


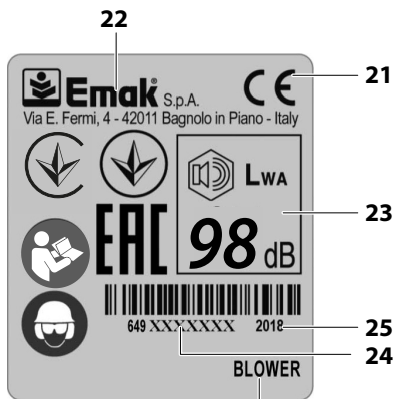
BVi 60 – BVi 60 boost – SAi 60 – SAi 60 boost

BS HR MNE SR PRIRUČNIK ZA UPORABU I ODRŽAVANJE





27



22

21

23

25

24

BLOWER

26



41



42



43



44



45

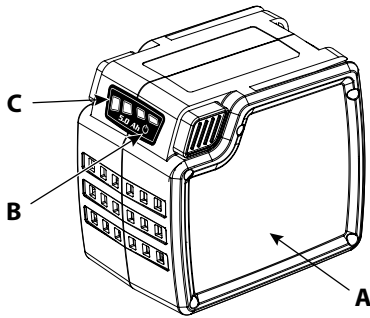


46

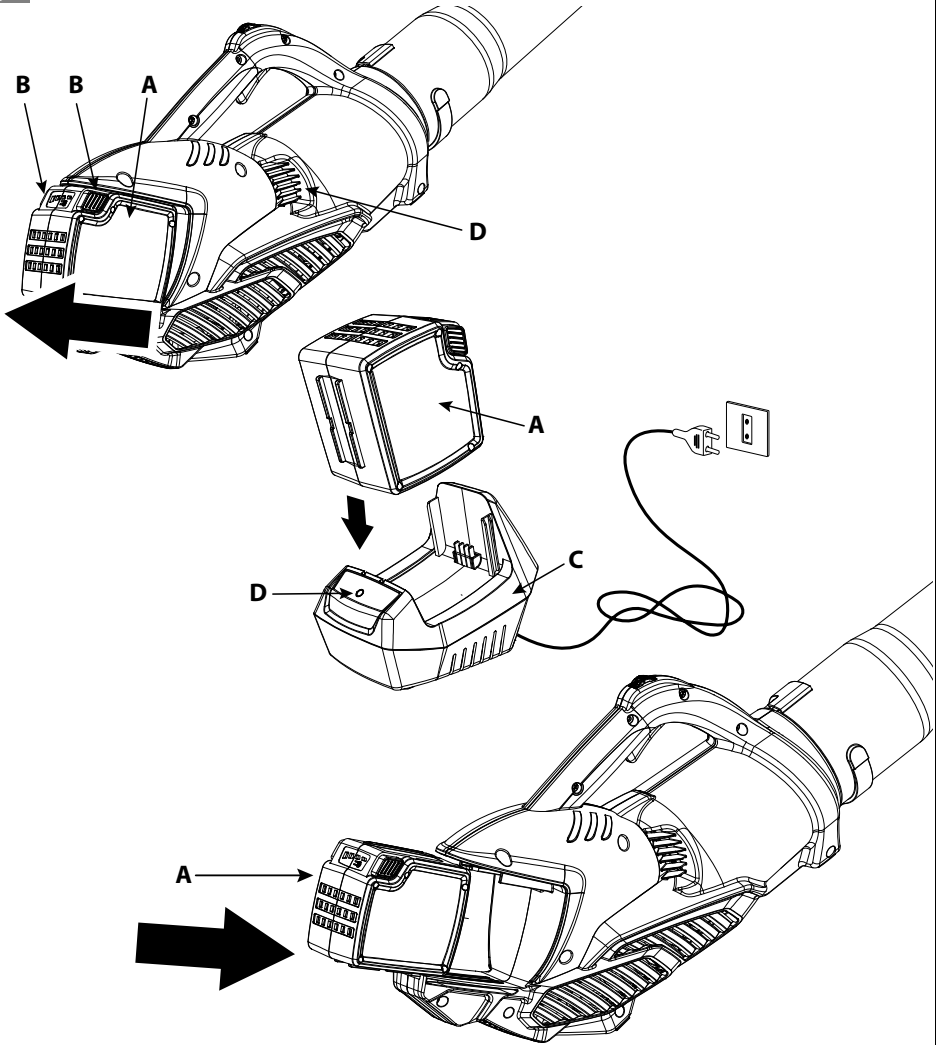


47

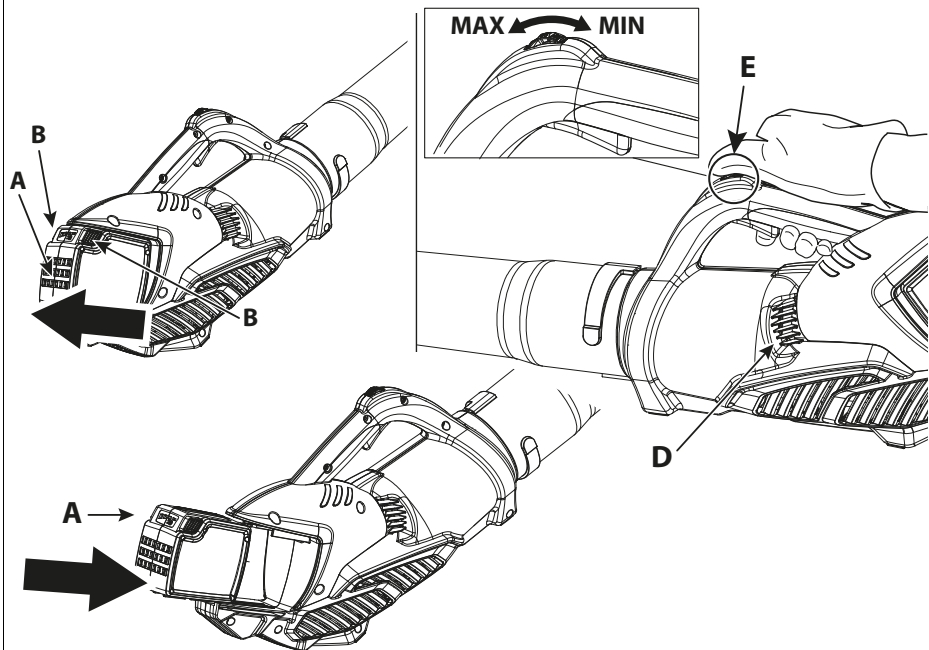
2



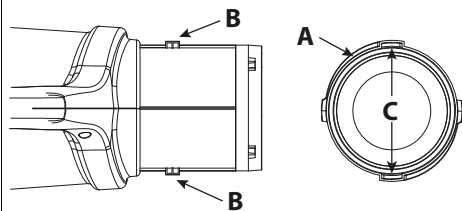
3



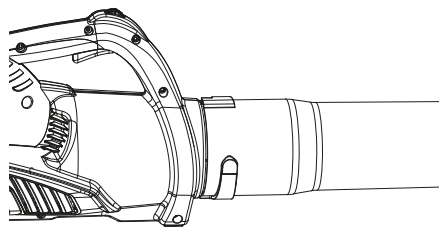
4



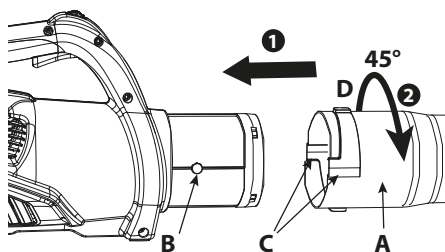
5



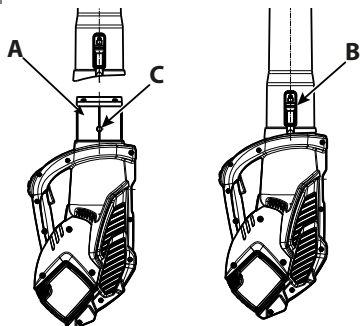
7



6



8



Prijevod izvornih uputa

1 UVOD	6
1.1 KAKO ČITATI PRIRUČNIK	6
2 POZNAVANJE STROJA	7
2.1 OPIS STROJA I PODRUČJE UPORABE	7
2.1.1 PREDVIĐENA UPORABA	7
2.1.2 NEPRIKLADNA UPORABA	7
2.2 OPĆA SIGURNOSNA PRAVILA	8
2.3 KOMPONENTE STROJA (SL. 1)	9
2.4 IDENTIFIKACIJSKA NALJEPNICA (SL. 1)	9
2.5 SIGURNOSNI ZAHTJEVI (SL. 1)	10
2.6 TEHNIČKI PODACI	10
3 SIGURNOSNE MJERE	11
3.1 OPĆA SIGURNOSNA UPOZORENJA ZA ELEKTRIČNE ALATE	11
3.2 SIGURNOSNA UPOZORENJA ZA ELEKTRIČNE ISPUHIVAČE	13
4 PRAVILA UPORABE	14
4.1 DODATNI SIGURNOSNI ZAHTJEVI	15
4.2 UPUTE ZA UPORABU BATERIJA	16
5 SASTAVLJANJE	16
5.1 MONTIRANJE CIJEVI (SL. 5, SL. 6, SL. 7)	17
5.2 MONTIRANJE CIJEVI S USKOČNOM KUKICOM (SL. 8)	17
6 PRIPREMA ZA RAD	17
6.1 PROVJERA STROJA	17
6.2 PROVJERA STANJA BATERIJE (SL. 2)	17
6.3 PUNJENJE BATERIJE (SL. 3)	18
7 KORIŠTENJE STROJEM	18
7.1 POKRETANJE STROJA (SL. 4)	18
7.2 FUNKCIJA BOOST (E, SL. 4)	18
7.3 ZAUSTAVLJANJE STROJA (SL. 4)	19
8 NAČINI RADA I RADNE TEHNIKE	20
8.1 NAČIN KORIŠTENJA STROJEM	21
8.2 TEHNIKE RADA	21
8.3 ZAVRŠETAK RADA	21
9 ODRŽAVANJE	22
9.1 REDOVNO ODRŽAVANJE	22
9.1.1 HLAĐENJE MOTORA	23
9.1.2 POSTUPANJE S BATERIJOM	23
9.1.3 ČUVANJE	23
9.1.4 TABLICA ODRŽAVANJA	23
9.2 IZVANREDNO ODRŽAVANJE	24
10 ZAŠTITA OKOLIŠA	24
10.1 RASHODOVANJE I ODLAGANJE	24
11 RJEŠAVANJE PROBLEMA	25
12 IZJAVA O SUKLADNOSTI	26
13 JAMSTVENI LIST	27

1 UVOD

Zahvaljujemo Vam na odabiru proizvoda Emak.

Naša mreža prodavača i ovlaštenih radionica stoji Vam na raspolaganju za sve potrebe.

HR

POZOR

Ako se želite pravilno koristiti ovim strojem i izbjeći nesretne slučajeve, nemojte započinjati s radom prije nego što pažljivo pročitate ovaj priručnik.

POZOR

Ovaj priručnik treba čuvati zajedno sa strojem tijekom čitavog njegovog radnog vijeka.

Ovaj priručnik sadrži pojašnjenja o radu svakog pojedinog dijela i neophodne informacije o obaveznim kontrolama i radovima na održavanju.

POZOR

Pažljivo pročitajte i priručnik za uporabu i održavanje baterije i punjača baterije!

NAPOMENA

Opisi i slike sadržane u ovom priručniku ne predstavljaju nikakvu obvezu za Proizvođača. Proizvođač pridržava pravo unošenja eventualnih izmjena bez obveze ažuriranja ovog priručnika svaki put.

Slike su indikativne. Stvarne komponente mogu se razlikovati u odnosu na one prikazane. U slučaju nedoumice, kontaktirajte Ovlašteni centar za pomoć.

1.1 KAKO ČITATI PRIRUČNIK

Priručnik je podijeljen u poglavlja i stavke. Svaki stavak je niža razina pripadnog poglavlja. Reference na poglavlja ili odlomke označene su riječju "poglavlje" ili "odlomak", iza koje slijedi odgovarajući broj. Primjer: "2. poglavlje".

Pored uputa za rukovanje, ovaj priručnik sadrži odlomke kojima trebate posvetiti posebnu pozornost. Ti su odlomci označeni dole opisanim simbolima:

POZOR

Kada postoji rizik od nezgoda ili tjelesnih ozljeda, čak i sa smrtnim ishodom ili teških oštećenja imovine.

OPREZ

Kada postoji rizik od oštećenja na stroju ili na njezinim pojedinačnim komponentama.

NAPOMENA

Daje dodatne informacije prethodnim uputama sigurnosnih poruka.

Slike u ovim uputama za upotrebu numerirane su brojevima 1, 2, 3, itd. Komponente navedene na slikama označene su slovima i brojkama, ovisno o slučaju. Referenca na komponentu C na slici 2 navodi se sa sljedećim tekstom: "Vidjeti C, sl. 2" ili jednostavno "(C, sl. 2)". Referenca na komponentu 2 na slici 1 navodi se sa sljedećim tekstom: "Vidjeti 2, sl. 1" ili jednostavno "(2, sl. 1)".

2 POZNAVANJE STROJA

2.1 OPIS STROJA I PODRUČJE UPORABE

Ovo je vrtni alat, preciznije prijenosni ispuhivač s električnim motorom koji se napaja baterijom, predviđen za neprofesionalnu uporabu.

2.1.1 Predviđena uporaba

Puhalom se možete koristiti za:

- uklanjanje i sakupljanje lišća. Uklanjanje otpada ili pokošene trave s cesta, pješačkih putova, parkova, parkirališta, sjenica, sportskih terena itd.
- uklanjanje otkosa trave.
- uklanjanje ili usitnjavanje zapletene trave.
- čišćenje parkirališta.
- čišćenje poljoprivredne i građevinske opreme.
- čišćenje amfiteatarata i zabavnih parkova.
- uklanjanje laganog i mekanog snijega.
- sušenje nogostupa i vanjskih područja.
- uklanjanje otpada iz kutova, spojnih područja, između kamenih podnih pločica itd.

2.1.2 Neprikladna uporaba

POZOR

Bilo koja druga primjena drukčija od onih navedenih može se pokazati opasnom te prouzročiti štetu osobama i/ili stvarima.

Puhalom se **NE** smijete koristiti za čišćenje:

- velikih količina šljunka ni prašine od šljunka
- otpadaka građevinskih radova
- gipsane prašine
- cementne ili betonske prašine
- suhe zemlje iz vrta.
- Nemojte se koristiti puhalom za raspršivanje ili atomiziranje gnojiva, kemijskih proizvoda ni drugih toksičnih tvari ili goriva, osim ako on nije projekiran za takvu primjenu i u tom ga slučaju rabite na prikladnom području.

- Ako tvar koju se otpuhuje postoji na tržištu, pogledajte njezin list sa sigurnosnim podacima ili se obratite proizvođaču materijala.

POZOR

Silicij je osnovna tvar prisutna u pijesku, kvarcu, ciglama, glini, granitu, kamenu i brojnim drugim materijalima, uključujući i betonske i zidarske proizvode. Ponavljano i/ili intenzivno udisanje kristalnog silicija prisutnog u zraku može prouzročiti teške ili smrtonosne bolesti dišnih organa, uključujući i silikozu. U prisutnosti sličnih materijala uvijek se pridržavajte mjera opreza naznačenih za udisanje.

POZOR

Udisanje azbestne prašine opasno je i može prouzročiti teške ili smrtne ozljede, bolesti dišnih organa ili rak. Uporaba i odlaganje proizvoda koji sadrže azbest uređeni su strogim propisima. Nemojte otpuhivati niti se dirati u azbest ili proizvode koji ga sadrže, poput azbestnih izolacijskih obloga. Ako imate razloga vjerovati da se dirate u materijale koji sadrže azbest, odmah stupite u kontakt sa svojim poslodavcem ili lokalnim tijelom nadležnim za zdravstvo.

Neprikladna uporaba stroja dovodi do poništavanja jamstva uz odricanje proizvođača od svake odgovornosti, čime svi troškovi nastali uslijed oštećenja ili ozljeda samog korisnika ili drugih osoba prelaze na teret korisnika.

2.2 OPĆA SIGURNOSNA PRAVILA

- Radite samo kada vam vidljivost i raspoloživo svjetlo omogućuju da jasno vidite.
- Zaustavite motor prije nego što položite stroj.
- Budite naročito pažljivi i oprezni kad nosite sredstva za zaštitu sluha jer takva oprema može ograničiti sposobnost slušanja zvukova koji ukazuju na rizike (pozivi, signali, upozorenja itd.).
- Budite izuzetno oprezni prilikom rada na nagibima ili neravnim terenima.
- Pazite da su dršci uvijek suhi i čisti.
- **Nemojte rukovati puhalom stojeći na ljestvama, nekakvom osloncu ili stoliću.**
- **Ni u kom slučaju ne pokušavajte otpuhivati tople tvari, tvari koje gore ili izgorljive tekućine.**
- Prilikom uporabe uređaja nemojte hodati unatrag.
- Vodite računa o tome u koje ćete se doba dana služiti puhalom: izbjegavajte rano ujutro ili kasno navečer kad biste mogli smetati drugima. Poštujte sate mira i tišine koje nalažu lokalni propisi.
- Kontrolirajte smjer i intenzitet vjetera. Nemojte nikad usmjeravati mlaznicu ili otpuhane otpatke prema ljudima, životinjama, automobilima ili stambenim zgradama.
- Nemojte ispuhivati otpatke prema otvorenim vratima ili prozorima.
- Uređajem se služite imajući obzira prema prolaznicima i imovini u blizini.
- Nemojte ostavljati ispuhivač u pogonu bez nadzora.
- Pazite na to u što pušete ili što premještate.

- Vježbajte odstranjivati puhalom otkošenu travu ili papirnate čaše bez podizanja prašine.
- Prije uporabe puhalo navlažite prašnja područja.
- Nemojte se nikad koristiti puhalom za premještanje pretjerano prašnjavih materijala.
- Nemojte usmjeravati mlaz zraka prema ljudima ili životinjama. Puhalo može odbaciti male predmete velikom brzinom. Odmah zaustavite uređaj ako se netko približi.

2.3 KOMPONENTE STROJA (SL. 1)

- | | |
|----------------------|---------------------|
| 1. Pogonska jedinica | 4. Ručica prekidača |
| 2. Držak | 5. Cijev puhalo |
| 3. Regulator | 6. Pojačivač |

2.4 IDENTIFIKACIJSKA NALJEPNICA (SL. 1)

- Oznaka sukladnosti CE
- Naziv i adresa proizvođača
- Razina zvučne snage
- Serijski broj
- Godina proizvodnje
- Tip stroja: **BATERIJSKI ISPUHIVAČ**
- Nemojte bacati električne uređaje s kućnim otpadom. Prema europskoj Direktivi 2012/19/EZ o električnom i elektroničkom otpadu te njezinoj provedbi u skladu s nacionalnim propisima, otpadne električne uređaje mora se sakupljati odvojeno, u cilju njihove ponovne primjene na ekološki prihvatljiv način. U slučaju odlaganja električnih uređaja na odlagalište otpada ili na tlo, štetne tvari mogu dospjeti do vodenog sloja i tako ući u hranidbeni lanac, ugrožavajući vaše zdravlje i dobrobit. Za detaljnije informacije o odlaganju ovog proizvoda stupite u kontakt s mjerodavnim zavodom za gospodarenje kućnim otpadom ili sa svojim prodavačem.

ŠTETA ZA OKOLIŠ! Ovaj se proizvod može reciklirati: litij-ionska baterija. Bateriju koju više ne koristite nemojte odlagati zajedno s kućnim otpadom. Bateriju odložite odvojeno od stroja. Pridržavajte se lokalnih propisa o odlaganju.

2.5 SIGURNOSNI ZAHTJEVI (SL. 1)

Svojim strojem morate se oprezno koristiti. U tu svrhu na stroju postoje piktogrami koji će vas podsjetiti na osnovne mjere opreza prilikom uporabe. Njihovo značenje se objašnjava u nastavku. Osim toga, preporučujemo vam da pažljivo pročitate poglavlje u ovom priručniku koje se odnosi na sigurnosne propise.

Zamijenite oštećene ili nečitljive naljepnice.


41.  **POZOR**
Nepravilno rukovanje strojem može dovesti u opasnost samog korisnika i druge osobe.

42. Nosite zaštitne naočale.

43. Nemojte izlagati kiši (ili vlazi).

44. Prije uporabe ovog stroja pročitate priručnik s uputama.

45. Tijekom rada nosite masku za zaštitu od prašine.

46.  **POZOR**
Ispuhivač može velikom brzinom odbaciti predmete koji mogu odskočiti i pogoditi rukovatelja. To može prouzročiti ozbiljne povrede očiju.

47. Korisnik puhala mora biti siguran da se osobe ili životinje ne nalaze na udaljenosti manjoj od 10 metara. Svaki put kad rukovatelji rade u istom području moraju održavati udaljenost od najmanje 10 metara jedan od drugoga.

2.6 TEHNIČKI PODACI

	<i>Mjerna jedinica</i>	<i>BVi 60 - SAi 60</i>	<i>BVi 60 boost - SAi 60 boost</i>
Napon	VDC	40	40
Snaga	W	620	620
Težina	kg	2,8	2,8
Min./maks. broj okretaja	min ⁻¹	10.600/15.900	10.600/16.200
Maksimalna brzina zraka	m/s	39,5	39,5
Volumni protok	m ³ /h	544	544

	<i>Mjerna jedinica</i>	<i>Referentne norme</i>	<i>BVi 60 - SAi 60</i>	<i>BVi 60 boost - SAi 60 boost</i>
Zvučni tlak ⁽¹⁾⁽²⁾	LpA av - dB(A)	EN 50636-2-100 EN 11201	83,2	88
Nesigurnost	dB (A)		1,2	1,0
Izmjerena razina zvučne snage ⁽¹⁾⁽²⁾	dB (A)	2000/14/EZ EN 11201 EN ISO 3744	94,7	96,8
Nesigurnost	dB (A)		1,9	0,8

	Mjerna jedinica	Referentne norme	BVi 60 - SAi 60	BVi 60 boost - SAi 60 boost
Jamčena razina zvučne snage	LpA av – dB(A)	2000/14/EZ EN 11201 EN ISO 3744	97	98
Razina vibracija ⁽¹⁾⁽²⁾⁽³⁾	m/s²	EN 50636-2-100 EN 12096	< 2,5	< 2,5
Nesigurnost	m/s²	EN 12096	1,0	1,0

⁽¹⁾ Maks. brzina na prazno.

⁽²⁾ Maks. brzina s potpuno napunjenom baterijom.

⁽³⁾ Izjavljena ukupna vrijednost vibracija izmjerena je pridržavajući se normirane ispitne metode i može se rabiti za usporedbu jednog alata s drugim; izjavljena ukupna vrijednost vibracija može se rabiti i u preliminarnoj procjeni izloženosti.

POZOR

Emisija vibracija tijekom stvarne uporabe električnog alata može se razlikovati od izjavljene ukupne vrijednosti ovisno o načinima korištenja alatom.

Sigurnosne mjere zaštite rukovatelja treba utvrditi na temelju procjene izloženosti u stvarnim uvjetima uporabe (vođeci računa o svim dijelovima radnog ciklusa kao što je vrijeme u kojem je alat isključen, u kojem je neaktivan kao i ono u kojem je pokrenut).

3 SIGURNOSNE MJERE

(strogo ih se pridržavajte)

3.1 OPĆA SIGURNOSNA UPOZORENJA ZA ELEKTRIČNE ALATE

POZOR

Pročitajte sva sigurnosna upozorenja i sve upute. Nepoštovanje upozorenja i uputa može prouzročiti električne udare, požare i/ili teške ozljede.

POZOR

Lokalni propisi mogu ograničavati dob rukovatelja ili uporabu stroja.

OPREZ

Naljepnice koje su se uništile ili su postale nečitljive trebate zamijeniti. Zatražite nove naljepnice od ovlaštenog servisnog centra.

POZOR

Obratite pozornost na signale upozorenja ili povike dok nosite zaštitu za sluh. Čim se motor zaustavi, odmah skinite zaštitu za sluh.



POZOR

Vaša jedinica proizvodi elektromagnetsko polje vrlo niskog intenziteta. To polje može utjecati na pojedine elektrostimulatore srca. Radi smanjenja rizika od teških ili smrtonosnih ozljeda, osobe s elektrostimulatorom srca bi, prije uporabe ovog stroja, trebale potražiti savjet svog liječnika, kao i proizvođača elektrostimulatora srca.

HR

Čuvajte sva upozorenja i upute za buduće potrebe. Pojam "električni alat" naveden u upozorenjima odnosi se na vaš aparat koji se napaja putem baterije (bez kabela).

Sigurnost radnog područja

- a. Radno područje održavajte čisto. U neurednim ili prljavim prostorima lakše dolazi do nesreća.
- b. Električni alat se ne smije rabiti u prostorima u kojima postoji rizik od eksplozije, u blizini zapaljivih tekućina, plina ili prašine. Električni alati proizvode iskre koje mogu zapaliti prašinu ili paru.
- c. Za vrijeme rada električnim alatom ne dopuštajte pristup djeci i nazočnim osobama. Pri skretanju pozornosti na druge mogli biste izgubiti kontrolu nad strojem.

Električna sigurnost

- a. Izbjegavajte dodir tijela s površinama spojenim na uzemljenje kao što su cijevi, radijatori, kuhala i hladnjaci. U slučaju dodira tijela s provodnim površinama ili površinama s uzemljenjem povećava se rizik od električnog udara.
- b. Električne alate nemojte izlagati kiši ni mokrim sredinama. Prodiranje vode u električni alat povećava rizik od električnog udara.

Osobna sigurnost

- a. Budite oprezni, kontrolirajte što radite te razumno rabite električni alat. Nemojte se služiti električnim alatom ako ste umorni, odnosno pod utjecajem droga, alkohola ili lijekova. Trenutak nepažnje za vrijeme rada električnim alatom može prouzročiti teške tjelesne ozljede.
- b. Rabite zaštitnu odjeću. Uvijek nosite zaštitne naočale. Uporabom zaštitne opreme kao što su maske protiv prašine, protuklizna obuća, zaštitne kacige ili slušalice za uši, smanjuje se mogućnost tjelesnih ozljeda.
- c. Spriječite nenamjerna pokretanja. Prije stavljanja baterije, hvatanja ili prenošenja električnog alata uvjerite se da je aparat isključen. Mogućnost nesreća se povećava ako električni alat prenosite držeći prst na prekidaču i s montiranom baterijom.
- d. Prije uključivanja električnog alata uklonite sve ključeve ili alate za podešavanje. Ključ ili drugi alat koji ostane u dodiru s okretnim dijelom, može prouzročiti tjelesne ozljede.
- e. Nemojte izgubiti ravnotežu. Uvijek održavajte potrebnu ravnotežu i prikladan oslonac. Time se omogućava bolja kontrola nad električnim alatom u neočekivanim situacijama.
- f. Nosite odgovarajuću odjeću. Nemojte nositi široku odjeću ili nakit. Kosu, odjeću i rukavice držite daleko od dijelova u pokretu. Široka odjeća, nakit ili duga kosa se mogu zaplesti u dijelove u pokretu.

- g. Ako postoje naprave koje treba spojiti na sustave za izvlačenje i sakupljanje prašine, uvjerite se da su one spojene i da ih se rabi na primjeren način. Uporaba tih naprava može smanjiti rizike u vezi s prašinom.
- h. **Ne dopustite da zato što se uslijed česte uporabe alata osjećate upoznati s njim postanete nepažljivi i zanemarite načela sigurnosti u vezi s alatima.** Nehajna radnja u djeliću sekunde može prouzročiti teške ozljede.
- i. U slučaju ustupanja ili posuđivanja stroja drugima, uvjerite se da korisnik pregleda upute za uporabu u ovom priručniku.

Uporaba i čuvanje električnog alata

- a. Nemojte preopterećivati električni alat. Služite se električnim alatom koji je prikladan poslu. Prikladan električni alat bolje će obaviti posao, na sigurniji način te brzinom za koju je projektiran.
- b. Nemojte se služiti električnim alatom ako ga nije moguće pravilno uključiti ili isključiti prekidačem. Električni alat koji se ne može uključiti pomoću prekidača opasan je i treba ga popraviti.
- c. Prije bilo kakvog podešavanja, zamjene dodatne opreme ili prije spremanja samog električnog alata, izvadite bateriju iz njezinog sjedišta. Ove preventivne sigurnosne mjere smanjuju rizik od nehotičnog pokretanja električnog alata.
- d. Električne alate kojima se ne služite spremite izvan dohvata djece i ne dopuštajte uporabu električnog alata osobama koje nisu upoznate sa samim alatom i s ovim uputama. Električni alati su opasni u rukama nevjешtih korisnika.
- e. Vodite brigu o održavanju električnih alata. Provjerite usklađenost i slobodno kretanje pokretnih dijelova, utvrdite da na sastavnim dijelovima nema napuknuća te ispitajte sve uvjete koji bi mogli utjecati na rad električnog alata. U slučaju oštećenja, električni alat treba popraviti prije ponovne uporabe. Nedostatno održavanje uzrok je mnogim nesrećama.
- f. Električni alat i njegovu dodatnu opremu rabite prema priloženim uputama, imajući u vidu uvjete i vrstu posla koji namjeravate obavljati. Uporaba električnog alata za radnje drukčije od onih predviđenih može dovesti do opasnih situacija.
- g. **Pazite da su ručke i površine za hvatanje suhe, čiste i bez ulja i masti.** Klizave ručke i površine za hvatanje ne omogućavaju sigurno upravljanje i kontrolu nad strojem u predviđenim situacijama.

Servisiranje

Električni alat smije popravljati samo kvalificirano osoblje i to uz uporabu isključivo originalnih rezervnih dijelova. Na taj će se način omogućiti održavanje sigurnosti električnog alata.

3.2 SIGURNOSNA UPOZORENJA ZA ELEKTRIČNE ISPUHIVAČE

⚠ POZOR

Tijekom uporabe stroja morate se pridržavati sigurnosnih pravila. Prije početka rada strojem pročitajte upute zbog vlastite sigurnosti i sigurnosti ljudi neupućenih u poslove. Upute sačuvajte u dobrom stanju za buduću uporabu.

4 PRAVILA UPORABE

Kako raditi baterijskim ispuhivačem

Za vrijeme uporabe zauzmite čvrst i stabilan položaj te budite stalno na oprezu.

HR

- Izbjegavajte rad na mokrom ili klizavom tlu i općenito na neravnom ili strmom terenu gdje se rukovatelju ne jamči stabilnost pri radu.
- Nikad ne trčite, nego hodajte i pazite na nepravilnosti terena i eventualne prepreke na njemu.
- Procijenite potencijalne rizike na terenu na kojem namjeravate raditi i poduzmite sve potrebne mjere opreza kako biste osigurali vlastitu sigurnost, naročito na padinama, neravnim, klizavim ili nestabilnim terenima.
- Pri radu na strminama krećite se poprečno u odnosu na nagib, a nikako uzlazno ili silazno.
- Budite vrlo pažljivi u blizini provalija, jaraka ili nasipa.
- Prilikom uporabe stroja blizu ceste, pazite na promet.
- Pazite u blizini električnih kabela pod naponom.

Strojem se ne smiju koristiti osobe koje ga nisu u stanju čvrsto držati jednom rukom i/ili stabilno održavati ravnotežu na nogama tijekom rada.

Nemojte nikad dopuštati da se strojem koriste djeca ili osobe koje nisu dovoljno upoznate s uputama. Lokalni zakoni mogu određivati minimalnu dob za korisnika.

Strojem se smije koristiti samo jedna osoba.

Stroj nemojte nikada koristiti:

- dok se u blizini nalaze ljudi, osobito djeca ili životinje;
- ako se korisnik nalazi u stanju umora ili je bolestan, ili je uzeo lijekove, droge, alkohol ili tvari koje štetno djeluju na njegove reflekse ili pažnju;
- ako su njegove zaštitne naprave oštećene ili su bile oštećene ili su skinute.

Sigurno premještanje baterijskog ispuhivača

Svaki put kad stroj treba premjestiti ili prevoziti:

- ugastite motor, pričekajte da se zaustavi i izvadite bateriju iz njezinog sjedišta;
- stroj hvatajte jedino za ručku.

Kad se stroj prevozi nekim vozilom, treba ga namjestiti tako da ne predstavlja opasnost ni za koga te čvrsto blokirati.

Preporuke za početnike

Prije nego što prvi put pristupite radu, uputno je dobro se upoznati sa strojem i s najpovoljnijim tehnikama rada: u tu svrhu, vježbajte čvrsto držanje stroja i pokrete koji se zahtijevaju prilikom rada.

4.1 DODATNI SIGURNOSNI ZAHTJEVI

1. Pažljivo pročitajte upute.
2. Upoznajte se s upravljačkim elementima i primjerenom uporabom stroja.
3. Pazite da ne dodirujete opasne dijelove u pokretu prije nego što ste isključili stroj i prije nego što su se svi opasni dijelovi u pokretu potpuno zaustavili.
4. Nosite zaštitne naočale.
5. Nemojte nikad dopuštati da se strojem koriste djeca ili osobe koje nisu dovoljno upoznate s uputama.
6. Prekinite uporabu stroja ako se u blizini nalaze osobe, naročito djeca ili životinje.
7. Radite jedino po danjem svjetlu.
8. Prije uporabe stroja i nakon bilo kakvog udarca, kontrolirajte da na njemu nema znakova istrošenosti ili oštećenja te izvršite potrebne popravke.
9. Nemojte se nikad koristiti strojem ako su štitnici oštećeni ili ih nema.
10. Nemojte nikad rabiti rezervne dijelove ili dodatnu opremu koje ne dostavlja ili ne preporučuje proizvođač.
11. Izvadite bateriju iz njezinog sjedišta prije kontrole, čišćenja ili rada na stroju, kao i kad stroj nećete rabiti.
12. Uvijek se uvjerite da u kanalima kroz koje prolazi zrak za hlađenje nema ostataka.
13. Nakon svake uporabe izvadite bateriju iz njezinog sjedišta i kontrolirajte da nema kakvih oštećenja.
14. Stroj čuvajte izvan dohvata djece.
15. Odmah prekinite rad u slučaju nesreća ili loma.
16. Nemojte se služiti strojem u slučaju lošeg vremena, a naročito kad sijevaju munje.
17. Kad stroj predajete nekom drugom, uvijek izvadite bateriju.

Rukovanje baterijskim alatima i njihova pravilna uporaba

- a. Prije stavljanja baterije uvjerite se da je aparat isključen. Stavljanje baterije u uključen električni aparat može prouzročiti nesreće.
- b. Za punjenje baterija rabite samo punjač baterija koji preporučuje proizvođač. Punjači baterija obično su specifični za vrstu baterije; ako ih rabite s drugim vrstama, postoji rizik od požara.
- c. Rabite jedino specifične baterije predviđene za vaš alat. Uporaba drugih baterija može prouzročiti ozljede i rizik od požara.
- d. Bateriju kojom se ne služite držite daleko od uredskih spojnica, sitnog novca, ključeva, čavla, vijaka i drugih malih metalnih predmeta koji bi mogli izazvati kratki spoj na priključcima. Kratki spoj na priključcima baterije može izazvati izgaranje ili požar.
- e. Kontrolirajte je li baterija u dobrom stanju te da nema znakova oštećenja. Nemojte se služiti strojem ako je baterija oštećena ili istrošena.

4.2 UPUTE ZA UPORABU BATERIJA

Opće mjere opreza

- Bateriju ne smijete nikad otvarati.



POZOR

Stare baterije nemojte nikad bacati u vatru. OPASNOST OD EKSPLOZIJE!

- Punjač baterija spajajte samo na utičnice čiji mrežni napon odgovara onome naznačenom na identifikacijskoj pločici.
- Rabite samo originalnu bateriju.
- Tijekom dulje uporabe baterija se može zagrijati. Prije punjenja pustite je da se ohladi.
- Bateriju i punjač baterija nemojte čuvati na dohvatu djece.
- Punjačem baterija nemojte se koristiti na mjestima gdje ima para ili zapaljivih tvari.
- Baterije puniti samo na temperaturi između 10 °C i 40 °C.
- Baterije nemojte nikad čuvati u sredinama gdje je temperatura viša od 40 °C.
- Nemojte nikad izazivati kratki spoj na priključcima baterija i nemojte ih spajati na metalne predmete.
- Za vrijeme prijevoza baterija pazite da se priključci međusobno ne spoje i nemojte se koristiti metalnim spremnicima za prijevoz.
- Kratki spoj na bateriji može prouzročiti eksploziju. U svakom slučaju, kratki spoj će oštetiti bateriju.
- Redovito kontrolirajte da se kabel punjača baterija nije oštetio. Ako se kabel oštetio, potrebno je zamijeniti punjač baterija.
- Potpuno napunite baterije prije nego što ih spremite preko zime.
- Bateriju se može puniti samo punjačima baterija koji su u skladu s EN 60335-2-29/A11.

5 SASTAVLJANJE



POZOR

Uvjerite se da su sve komponente stroja dobro spojene, a vijci pritegnuti.

NAPOMENA

Strogo se pridržavajte lokalnih propisa o odlaganju ambalaže.

Iz sigurnosnih razloga i radi prijevoza, litij-ionska baterija (ako se dostavlja) se isporučuje djelomično napunjena i odvojeno od stroja.

Prije uporabe stroja potrebno je napuniti bateriju kako se navodi u poglavlju 6.3 *PUNJENJE BATERIJE (Sl. 3)*.

5.1 MONTIRANJE CIJEVI (SL. 5, SL. 6, SL. 7)

POZOR

Dok montirate cijev, motor mora biti ugašen.

Spojite cijev ispuhivača (A) stavljajući dvije osovinice (B) u dva žlijeba (C) na cijevi. Okrenite u smjeru strelice (D) za 45°. Montirana cijev bit će kao na Sl. 7.

HR

5.2 MONTIRANJE CIJEVI S USKOČNOM KUKICOM (SL. 8)

Spojite cijev ispuhivača (A) držeći kukicu (B) prema otvoru (C), sve dok ne čujete škljocaj koji potvrđuje da je došlo do kačenja. Da biste cijev ispuhivača izvadili, pritisnite kukicu (B) i izvadite cijev.

6 PRIPREMA ZA RAD

6.1 PROVJERA STROJA

POZOR

Uvjerite se da se baterija ne nalazi u svom sjedištu.

POZOR

Zaštitna rebra ventilatora (D, Sl. 3, Sl. 4) moraju biti cjelovita kako bi se jamčila sigurnost rukovatelja. U suprotnom, zamijenite komad.

Prije početka rada:

- kontrolirajte da kanali kroz koje prolazi zrak za hlađenje nisu zapriječeni;
- kontrolirajte jesu li ručka i štitnici čisti i suhi, pravilno montirani te dobro pričvršćeni na stroj;
- kontrolirajte da na stroju nema znakova istrošenosti ili oštećenja izazvanih udarcima ili na neki drugi način te izvršiti potrebne popravke;
- kontrolirajte je li baterija u dobrom stanju te da nema znakova oštećenja. Nemojte se služiti strojem ako je baterija oštećena ili istrošena;
- napunite bateriju kako se navodi u poglavlju 6.3 *PUNJENJE BATERIJE (Sl. 3)*.

6.2 PROVJERA STANJA BATERIJE (SL. 2)

Kako biste provjerili stanje napunjenosti baterije (A), pritisnite mali gumb (B) koji aktivira 4 LED žaruljice (C) čije je značenje sljedeće:

upaljene 4 LED žaruljice	Autonomija = 4/4
upaljene 3 LED žaruljice	Autonomija = 3/4
upaljene 2 LED žaruljice	Autonomija >= 2/4
upaljena 1 LED žaruljica	Autonomija =< 1/4
trepće 1 LED žaruljica	Prazna baterija
trepću 4 LED žaruljice	Nadtemperatura

6.3 PUNJENJE BATERIJE (SL. 3)

OPREZ

Uvjerite se da mrežni napon strujne utičnice odgovara onom naznačenom na naljepnici punjača baterija.

HR

Kako biste bateriju (A) izvadili iz stroja, pritisnite dva gumba (B) i izvucite bateriju (A).

Za punjenje baterije:

- Spojite punjač baterija (C, Sl. 3) na strujnu utičnicu; paljenje crvenog kontrolnog svjetla (D) signalizira prisutnost napona.
- Stavite bateriju (A) u sjedište na punjaču baterija (C) i gurnite je do kraja. Punjenje potpuno prazne baterije zahtijeva otprilike 220 minuta (5 Ah) punjačem baterija **CRG**. Punjačem baterija **FAST** punjenje se skraćuje na 90 minuta (5 Ah).

Faze punjenja pokazuje kontrolno svjetlo (D):

Spojen punjač baterija	Upaljeno crveno kontrolno svjetlo
Stavljena baterija i punjenje u tijeku	Trepće zeleno kontrolno svjetlo
Dovršeno punjenje baterije	Upaljeno zeleno kontrolno svjetlo
Kratki spoj	Crveno kontrolno svjetlo brzo trepće
Nadtemperatura	Crveno kontrolno svjetlo sporo trepće

Po okončanom punjenju:

- Izvadite bateriju (A) iz punjača baterija (C) i ponovno je montirajte na stroj.
- Odspojite punjač baterija (C) iz strujne utičnice.

7 KORIŠTENJE STROJEM

7.1 POKRETANJE STROJA (SL. 4)

Prije pokretanja stroja stavite bateriju (A) u njezino sjedište.

Da biste stroj pokrenuli:

- Čvrsto uhvatite stroj jednom rukom.
- Aktivirajte ručicu prekidača (C) i okrenite naprijed ili natrag regulator (E) kako biste podesili snagu mlaza zraka na izlazu.

7.2 FUNKCIJA BOOST (E, SL. 4)

Ovaj stroj ima funkciju "Boost" koja omogućava povećanje količine izručenog zraka. Tu funkciju možete aktivirati pritiskom na kotačić smješten u blizini ručke upravo u tu svrhu.

Da biste se služili funkcijom Boost, slijedite ove upute:

- Uvjerite se da je stroj uključen i da pravilno radi.

- Čvrsto i na stabilan način namjestite ručku, zadržavajući nepomičan zahvat na kotačiću Boost.
- Palcem ili kažiprstom blago pritisnite kotačić Boost (E) kako biste aktivirali snažniji protok zraka.
- Snagu možete podesiti prelazeći prstima po kotačiću. Ako ga pritisnete, aktivirat će se funkcija "boost" koja pruža dodatnu, stalnu i stabilnu snagu.
- Otpustite kotačić Boost da biste se vratili na normalan način ispuhivanja.

NAPOMENA

- Savjetujemo uporabu funkcije Boost samo kad se zahtijeva veća snaga puhanja (na primjer: lišće prilijepljeno za tlo). Nemojte se neprekidno služiti funkcijom Boost.
- Uporaba pojačivača zahtijeva neprekidno pritiskanje odgovarajućeg gumba.
- Pri uporabi pojačivača trajanje baterije znatno je kraće. Stoga savjetujemo da se funkcijom Boost služite umjereno i na odgovarajući način, kako biste optimizirali učinkovitost ispuhivača.

7.3 ZAUSTAVLJANJE STROJA (SL. 4)

Da biste stroj zaustavili:

- Otpustite ručicu prekidača (C).
- pritisnite dva gumba (B) kako biste izvukli bateriju (A).

POZOR

Radi vlastite sigurnosti i sigurnosti drugih osoba:

1. Nemojte koristiti stroj a da prethodno niste pažljivo pročitali upute. Upoznajte se s upravljačkim elementima i primjerenom uporabom stroja. Naučite brzo zaustaviti motor.
2. Preostali rizici – usprkos poštovanju svih sigurnosnih zahtjeva, mogu postojati i neki dodatni rizici:
 - Izlijetanje komadića koji mogu ozlijediti oči.
3. Ne zaboravite da je rukovatelj ili korisnik odgovoran za nesreće i nepredviđene slučajeve koji mogu ozlijediti druge osobe ili oštetiti njihovu imovinu.
4. Za vrijeme rada nosite prikladnu odjeću. Kod svog prodavača možete dobiti informacije o najprikladnijoj zaštitnoj opremi koja jamči sigurnost pri radu.
5. Radite samo na danjem svjetlu ili uz dobru umjetnu rasvjetu.
6. Temeljito pregledajte cijelo radno područje i uklonite sve što bi stroj mogao odbaciti (granje, željezne žice, skrivene kabele, kamenje itd.).
7. Zaustavite motor i izvadite bateriju iz njezinog sjedišta:
 - ako stroj počne nepravilno vibrirati – u tom slučaju odmah potražite uzrok vibracija i pobrinite se za vršenje potrebnih provjera u ovlaštenom servisnom centru;
 - svaki put kad stroj ostavljate bez nadzora;
 - prije kontroliranja, čišćenja ili rada na stroju;
 - nakon udara u strano tijelo. Utvrdite eventualno nastala oštećenja i izvršite potrebne popravke prije ponovnog korištenja stroja;
 - kada se stroj ne koristi.

OPREZ

Ne zaboravite da nepravilna uporaba električnog ispuhivača može ometati druge osobe. U cilju poštivanja drugih i čuvanja okoliša:

- izbjegavajte uporabu stroja u prostorima i u satima kad bi to moglo predstavljati smetnju.
- Strogo se pridržavajte lokalnih propisa o odlaganju otpadnog materijala.
- Radi izbjegavanja rizika od požara, stroj s toplim motorom nemojte ostavljati u lišću ili suhoj travi.
- Strogo se pridržavajte lokalnih propisa o odlaganju istrošenih dijelova i svih drugih elemenata štetnih za okoliš.

POZOR

Dulje izlaganje vibracijama može prouzročiti ozljede i poremećaje u krvožilnom i živčanom sustavu (poznate kao "Raynaudov fenomen" ili "bijeli prsti"), naročito kod osoba koje boluju od poremećaja u cirkulaciji. Simptomi mogu zahvatiti ruke, zapešća i prste, a očituju se u gubitku osjeta, utrnulosti, svrbeži, boli, blijedenju ili strukturalnim promjenama na koži. Na takva stanja mogu negativno utjecati niske okolne temperature i/ili prekomjerno stiskanje ručaka. Kod pojave tih znakova potrebno je skratiti vrijeme uporabe stroja i zatražite savjet liječnika.

HR

8.1 NAČIN KORIŠTENJA STROJEM

Baterija ima zaštitu koja sprječava njezino potpuno pražnjenje.

Ako je baterija prazna, stroj se automatski isključuje. U tom slučaju je treba odmah napuniti.

8.2 TEHNIKE RADA

POZOR

Izlaganje vibracijama može biti štetno za osobe koje imaju problema s krvotokom ili sa živčanim sustavom. Obratite se liječniku ako se pojave tjelesni simptomi kao što su utrnulost, pomanjkanje osjetljivosti, smanjenje normalne snage ili promjena boje kože. Ti simptomi obično se pojavljuju u prstima, šakama ili zapešćima.

- Prije uporabe kontrolirajte stanje ispuhivača, naročito usisnog ulaza.
- Ako ima puno prašine a voda je dostupna, malo poprskajte radno područje crijevom ili se koristite priključkom za raspršivač.
- Pazite na djecu, domaće životinje, automobile ili otvorene prozore i otpušite sve otpatke u sigurnim uvjetima.
- Puhalo nakon uporabe očistite i bacite otpatke u kantu za smeće.

POZOR

Prilikom rada ispuhivačem stavite zaštitnu opremu koja se zahtijeva:

1. sredstva za zaštitu očiju
2. zaštitnu masku u prašnjavoj okolini.

POZOR

Prilikom rada u kutu ispuhajte iz kuta prema unutrašnjosti i iz unutrašnjosti prema središtu radnog područja.

8.3 ZAVRŠETAK RADA

Po okončanom radu zaustavite motor kao što smo prethodno naveli.

POZOR

Prije spremanja stroja u bilo kakvu prostoriju, pustite da se motor ohladi.

Kako bi se smanjio rizik od požara, oslobodite stroj od ostataka granja i lišća; nemojte ostavljati posude s otpadnim materijalom unutar prostorije.

HR

Poslije svakog rada uputno je demontirati cijev ispuhivača te očistiti nju i otvore zaštitne rešetke od ostataka i prljavštine.

9 ODRŽAVANJE

POZOR

- Prilikom obavljanja radnji održavanja uvijek nosite zaštitne rukavice.
- Neizvršeno ili nepravilno održavanje, uklanjanje ili izmjena sigurnosnih naprava i/ili uporaba neoriginalnih rezervnih dijelova mogu prouzročiti teške ili smrtne ozljede rukovatelja odnosno drugih osoba.

9.1 REDOVNO ODRŽAVANJE

POZOR

Uvijek izvadite bateriju prije vršenja bilo kakvog zahvata održavanja na stroju. Obratite se ovlaštenom servisnom centru radi popravka eventualnih oštećenja na stroju.

POZOR

Radi vlastite sigurnosti i sigurnosti drugih osoba:

- Nakon svake uporabe izvadite bateriju iz njezinog sjedišta i kontrolirajte da nema kakvih oštećenja.
- Pravilno održavanje od bitnog je značaja za dugotrajno očuvanje prvobitne učinkovitosti i sigurnosti stroja.
- Pazite na zategnutost matice i vijaka kako biste bili sigurni da je stroj uvijek u sigurnom radnom stanju.
- Nemojte se nikad koristiti strojem čiji su se dijelovi istrošili ili oštetili. Oštećene dijelove treba zamijeniti, nikad popravljati.
- Rabite samo originalne rezervne dijelove. Dijelovi koji nisu jednakovrijedne kvalitete mogu oštetiti stroj i ugroziti sigurnost.

POZOR

Tijekom obavljanja radnji održavanja izvadite bateriju iz njezinog sjedišta.

Prije svakog korištenja pregledajte stroj kako biste provjerili da nema istrošenih ili oštećenih dijelova. Nemojte ga koristiti ako pronađete slomljene ili istrošene komade.

9.1.1 Hlađenje motora

Kako bi se izbjeglo pregrijavanje i oštećenje motora, rešetke za usis zraka za hlađenje treba uvijek održavati čiste i slobodne od lišća.

9.1.2 Postupanje s baterijom

1. Bateriju treba čuvati u prostorima gdje se temperatura kreće između 0 °C i +45 °C. U slučaju skladištenja stroja u prostorima u kojima postoji mogućnost prekoračenja tih granica, uputno je izvaditi bateriju i spremiti je na pogodno mjesto.
2. Za vrijeme uporabe bateriju od potpunog pražnjenja štiti jedna zaštitna naprava koja isključuje stroj i blokira mu rad.
3. Baterija ima zaštitu koja sprječava punjenje ako okolna temperatura nije između 0 °C i +45 °C.
4. Bateriju možete napuniti u bilo kom trenutku, pa i djelomično, bez opasnosti da će se ona oštetiti.

9.1.3 Čuvanje

Na završetku rada svaki put detaljno očistite prašinu i ostatke sa stroja, popravite ili zamijenite neispravne dijelove.

Stroj treba čuvati na suhom mjestu, zaštićen od vremenskih nepogoda te izvan dohvata djece.

9.1.4 Tablica održavanja

U nastavku dajemo popis radnji održavanja koje treba obavljati na stroju. Veći dio stavaka opisuje se u dijelu 9.1 *REDOVNO ODRŽAVANJE*. Korisnik mora obavljati samo radove održavanja i servisiranja koji se opisuju u ovom Priručniku za rukovatelja. Sve radnje održavanja koje se ne navode u ovom priručniku treba izvršiti ovlašteni servisni centar.

Održavanje	Svakodnevno održavanje	Mjesečno održavanje
Očistite stroj izvana čistom i suhom krpom. Nemojte se nikad služiti vodom.	X	
Pazite da su ručke suhe, čiste i bez ulja i masti.	X	
Uvjerite se da ručica prekidača ispravno radi i da se nije oštetila.	X	
Kontrolirajte da se vanjski dijelovi stroja nisu oštetili ili puknuli.	X	
Kontrolirajte jesu li matice i vijci dobro zategnuti.	X	
Kontrolirajte je li baterija cjelovita.	X	
Kontrolirajte napunjenost baterije.	X	
Kontrolirajte je li punjač baterija cjelovit i radi li.	X	
Kontrolirajte spojeve između baterije i stroja, kao i spoj između baterije i punjača baterija.		X

9.2 IZVANREDNO ODRŽAVANJE

Preporučuje se – na kraju sezone kod intenzivne uporabe, a svake dvije godine pri normalnoj uporabi – dati uređaj na opću kontrolu specijaliziranom tehničaru naše servisne mreže.

Pronađite najbliži ovlašteni servisni centar na: <https://www.myemak.com/int/filiali-e-distributori/distributori>.

POZOR

- **Sve radnje održavanja koje se ne navode u ovom priručniku treba izvršiti ovlašteni servisni centar. Kako bi se jamčio stalan i pravilan rad stroja, ne zaboravite da se rezervne dijelove u slučaju potrebe mora zamijeniti isključivo ORIGINALNIM REZERVNIM DIJELOVIMA.**
- **Eventualne neodobrene izmjene i/ili uporaba neoriginalnih rezervnih dijelova mogu prouzročiti teške ili smrtne ozljede rukovatelja odnosno drugih osoba i jamstvo odmah prestaje važiti.**

10 ZAŠTITA OKOLIŠA

Zaštita okoliša mora predstavljati bitan i prvenstven vid uporabe stroja, u korist civilnog suživota kao i okoliša u kojem živimo.

- Pazite da ne ometate susjede.
- Strogo se pridržavajte lokalnih propisa o odlaganju ambalaže, ulja, benzina, baterija, filtera, istrošenih dijelova ili bilo kojeg drugog elementa štetnog za okoliš. Te se otpatke ne smije bacati u smeće, nego ih treba razdvojiti i predati odgovarajućim reciklažnim dvorištima koja će se pobrinuti za recikliranje materijala.

10.1 RASHODOVANJE I ODLAGANJE

U trenutku rashodovanja nemojte ostavljati stroj u okolišu nego se obratite reciklažnom dvorištu.

Dobar dio materijala korištenih u proizvodnji stroja može se reciklirati; sve metale (čelik, aluminij, mesing) možete predati običnom sakupljalištu za spašavanje željeza. Za informacije obratite se službi za sakupljanje otpada na svom području. Otpad dobiven rashodovanjem ovog stroja mora se odložiti poštujući okoliš te izbjegavajući zagađivanje tla, zraka i vode.

U svakom slučaju, treba poštovati lokalne zakone na snazi po tom pitanju.

U trenutku rashodovanja stroja morate uništiti naljepnicu s oznakom CE i ovaj priručnik.

11 RJEŠAVANJE PROBLEMA

POZOR

- **Prije vršenja svih preporučenih pokušaja ispravaka iz donje tablice uvijek zaustavite stroj i izvadite bateriju, osim u slučajevima kad se izričito zahtijeva da stroj radi.**
- **Ako ste provjerili sve moguće uzroke, a problem se nije riješio, posavjetujte se s ovlaštenim servisnim centrom. Ako se radi o problemu koji se ne navodi u ovoj tablici, posavjetujte se s ovlaštenim servisnim centrom.**

HR

<i>PROBLEM</i>	<i>MOGUĆI UZROCI</i>	<i>RJEŠENJE</i>
Pri aktiviranju prekidača motor se ne pokreće	Nema baterije ili je niste pravilno namjestili	Uvjerite se da je baterija dobro smještena
	Prazna baterija	Kontrolirajte stanje napunjenosti i napunite bateriju
Motor se zaustavlja za vrijeme rada	Nema baterije ili je niste pravilno namjestili	Uvjerite se da je baterija dobro smještena
	Prazna baterija	Kontrolirajte stanje napunjenosti i napunite bateriju
Smanjena autonomija baterije	Teški uvjeti rada s većom potrošnjom struje	Optimizirajte uporabu
Punjač baterija ne puni bateriju (upaljena je crvena LED žaruljica)	Kontakti su prljavi	Očistite kontakte
Punjač baterija ne puni bateriju (nije upaljena nijedna LED žaruljica)	Nema napona u punjaču baterija	Kontrolirajte je li utikač ukopčan i ima li napona u strujnoj utičnici
	Neispravan punjač baterija	Zamijenite originalnim rezervnim
Stroj nenormalno vibrira	Rotor se oštetio ili puknuo	Obratite se ovlaštenom servisnom centru

12 IZJAVA O SUKLADNOSTI

Dolje potpisani

**EMAK spa Via Fermi, 4 – 42011 Bagnolo in Piano (RE)
ITALIJA**

pod vlastitom odgovornošću izjavljuje da je stroj:

1. Vrsta:

BATERIJSKI ISPUHIVAČ

2. Marka: /Tip:

Oleo-Mac BVi 60 / Efco SAi 60

3. serijska identifikacija:

649 XXX 0001 – 649 XXX 9999

u skladu s odredbama Direktive/Uredbe
i naknadnim izmjenama ili dopunama:

2006/42/EZ – 2014/30/EU – 2000/14/EZ – 2011/65/EZ

u skladu s odredbama sljedećih
usklađenih normi:

**EN 50636-2-100:2014 - EN 60335-1:2012 -
EN 55014-1:2017 - EN 55014-2:2015**

Sljedeći postupci za procjenu
sukladnosti:

Prilog V

Izmjerena razina zvučne snage:

**95 dB(A) (BVi 60 - SAi 60) –
97 dB(A) (BVi 60 boost - SAi 60 boost)**

Jamčena razina zvučne snage:

**97 dB(A) (BVi 60 - SAi 60) –
98 dB(A) (BVi 60 boost - SAi 60 boost)**

Izrađeno u:

Bagnolo in piano (RE) Italija – Via Fermi, 4

Datum:

12. 09. 2023.

Tehnička dokumentacija pohranjena je
u:

administrativnom sjedištu. - Tehnička uprava

  **Emak**[®]
s.p.a.

Luigi Bartoli, glavni izvršni direktor

13 JAMSTVENI LIST

Ovaj je uređaj zamišljen i proizveden najmodernijim tehničkim postupcima. Proizvođač daje jamstvo za vlastite proizvode u trajanju od 24 mjeseca od datuma kupnje, za uporabu u privatne svrhe ili kao hobi. U slučaju profesionalne uporabe jamstvo vrijedi samo 12 mjeseci.

Opći uvjeti jamstva

HR

- Jamstvo stupa na snagu od datuma kupnje proizvoda. Proizvođač preko svoje prodajne mreže i tehničkih servisa besplatno zamjenjuje dijelove s greškom u materijalu, obradi ili proizvodnji. Jamstvo ne uskraćuje kupcu zakonska prava predviđena građanskim zakonikom za posljedice prouzročene greškama ili nedostacima prodanog proizvoda.
- Tehničko osoblje će vas posjetiti u što kraćem vremenskom roku, sukladno već programiranim radnim obvezama.
- Kod zahtjeva za servisiranje pod jamstvom, ovlaštenom osoblju trebate pokazati potpuno ispunjen donji jamstveni list s pečatom prodajnog mjesta i s priloženim računom o kupnji ili porezno važećim fiskalnim računom blagajne, koji potvrđuju datum kupnje.**
- Jamstvo prestaje vrijediti u slijedećim slučajevima:
 - očito pomanjkanje održavanja,
 - nepropisno korištenje ili prepravljjanje proizvoda,
 - uporaba neprikladnih maziva ili goriva,
 - neuporaba originalnih rezervnih dijelova ili dodatne opreme,
 - popravlci izvršeni od strane neovlaštenog osoblja.
- Proizvođač izuzima iz jamstva potrošni materijal i dijelove podložne uobičajenom habanju tijekom rada.
- Jamstvo ne obuhvaća radove na dotjerivanju i preinačenju proizvoda.
- Jamstvo ne pokriva razna podešavanja ni radove na održavanju kojima se pristupa tijekom jamstvenog roka.
- Eventualne štete prouzročene tijekom transporta moraju se odmah prijaviti prijevozniku, u protivnom slučaju jamstvo neće biti važeće.
- Za motore ostalih marki (Briggs & Stratton, Tecumseh, Kawasaki, Honda, itd.) montirane na naše strojeve, vrijedi jamstvo koju su dali proizvođači motora.
- Jamstvo ne pokriva izravnu ni neizravnu štetu nanesenu osobama ili stvarima, a do koje je došlo uslijed kvara na stroju ili je posljedica prisilnog i produljenog nekorištenja stroja.

MODEL

SERIJSKI BROJ

KUPAC

Nemojte slati! Priložite eventualnom zahtjevu tehničke garancije.

DATUM

ZASTUPNIK



Emak S.p.A.

42011 Bagnolo in Piano (RE) Italy

www.myemak.com

www.youtube.it/EmakGroup