

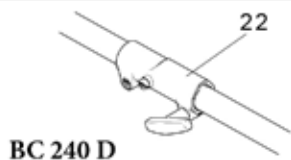
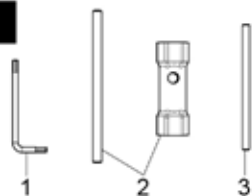
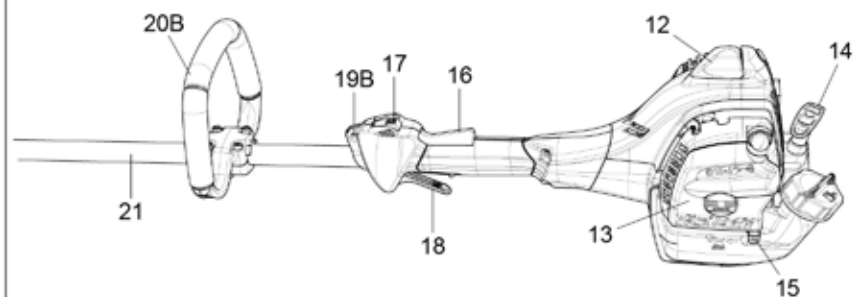
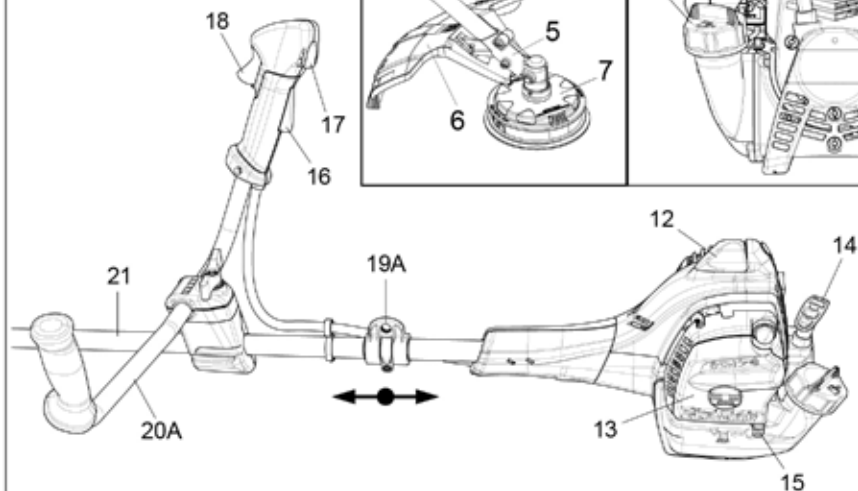
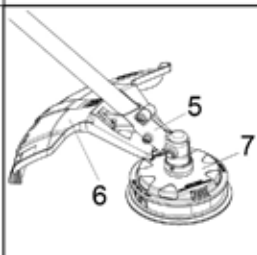
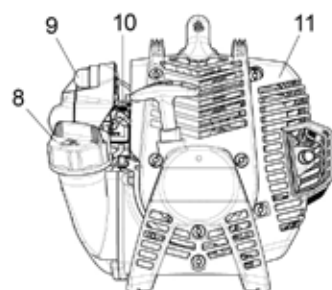
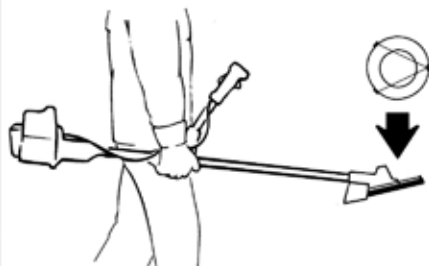


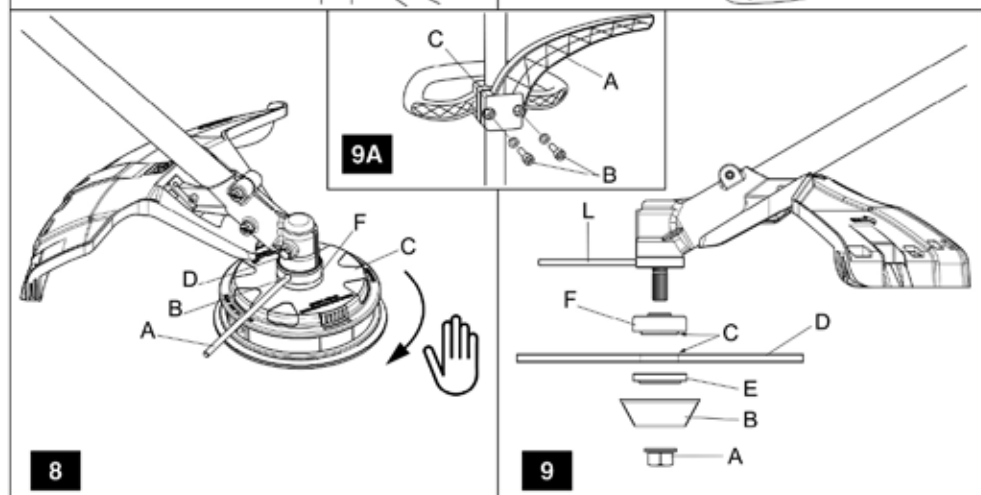
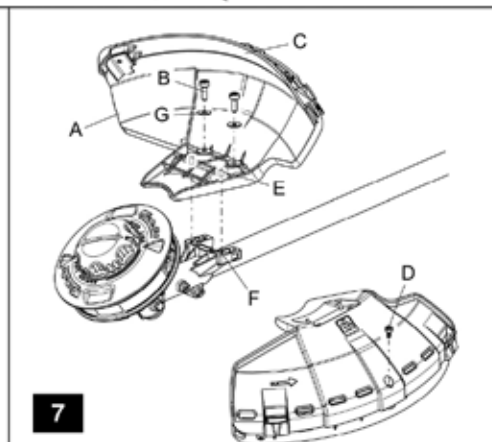
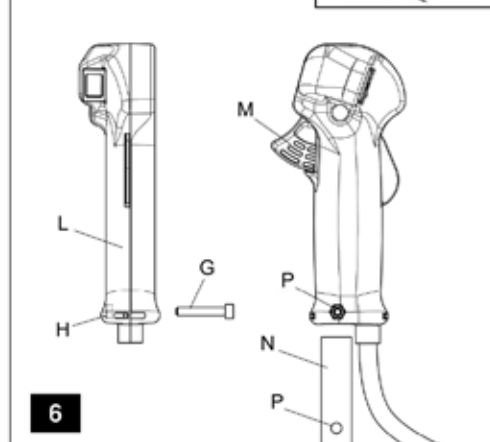
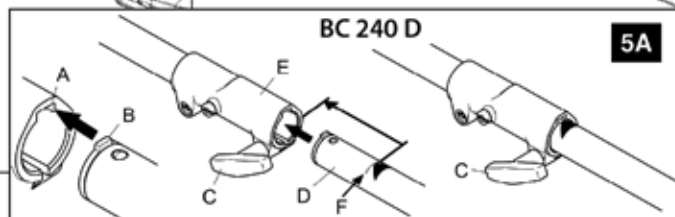
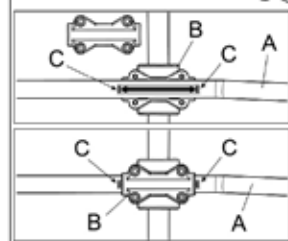
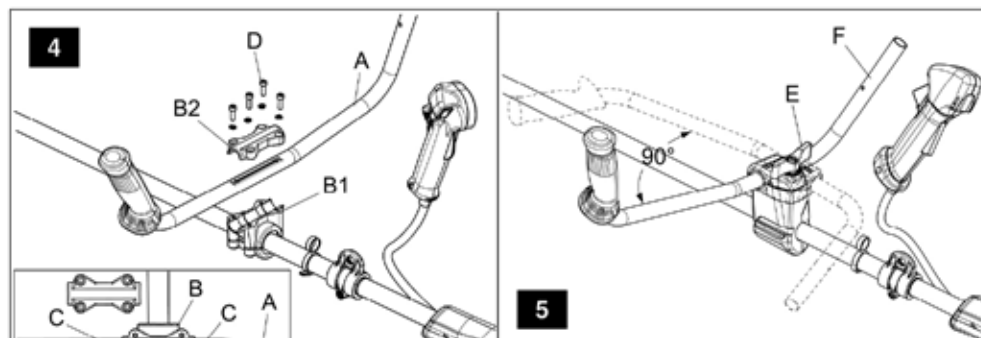
*
FIN - Malli ei saatavissa Euroopan Unionin markkinoilla
LV - Modelis nav paredzēts ES tirgiem
EST - Ei turustata EL-i riikides

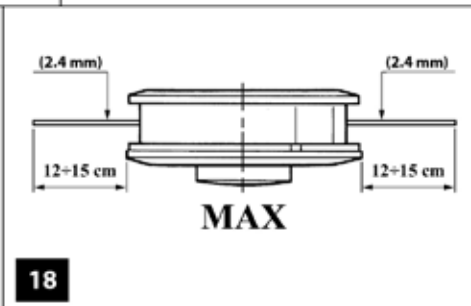
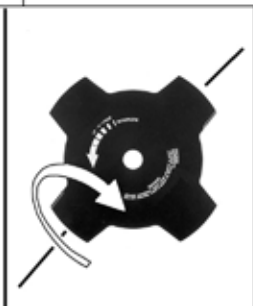
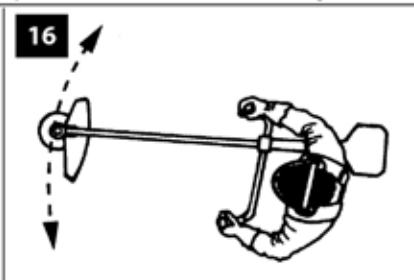
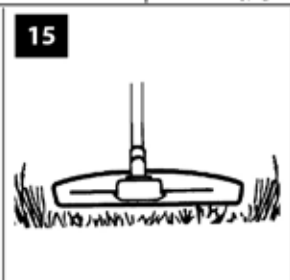
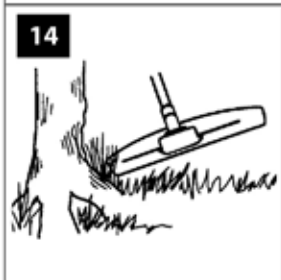
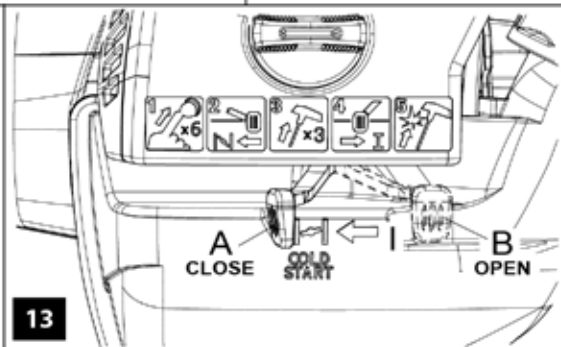
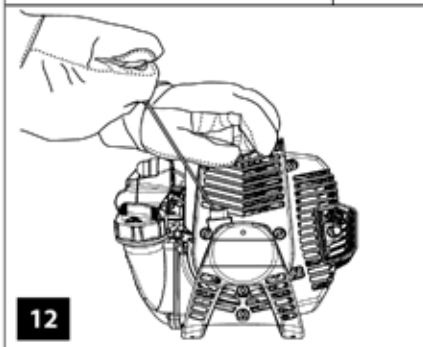
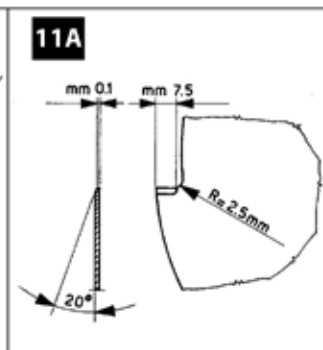
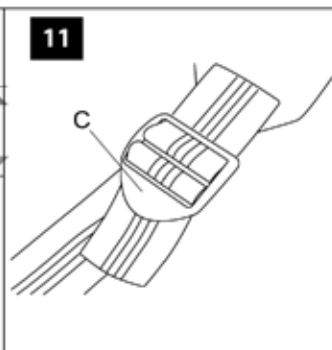
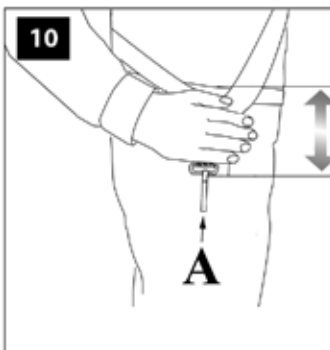
BC 22 - BC 24 (21.7 cm³) Euro 1* - BC 220 - BC 240 (21.7 cm³) Euro 2

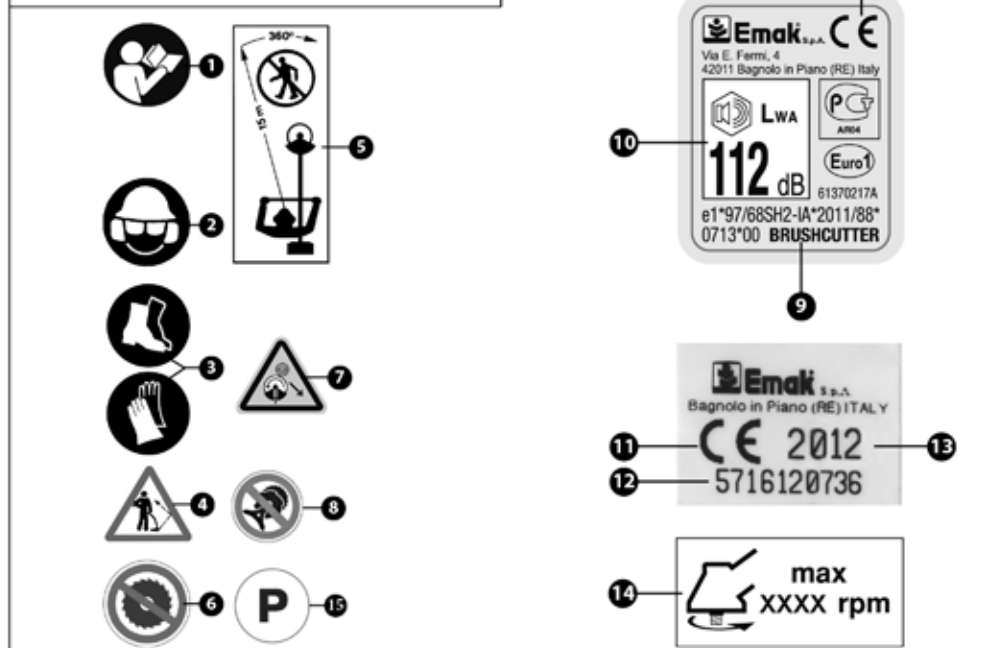
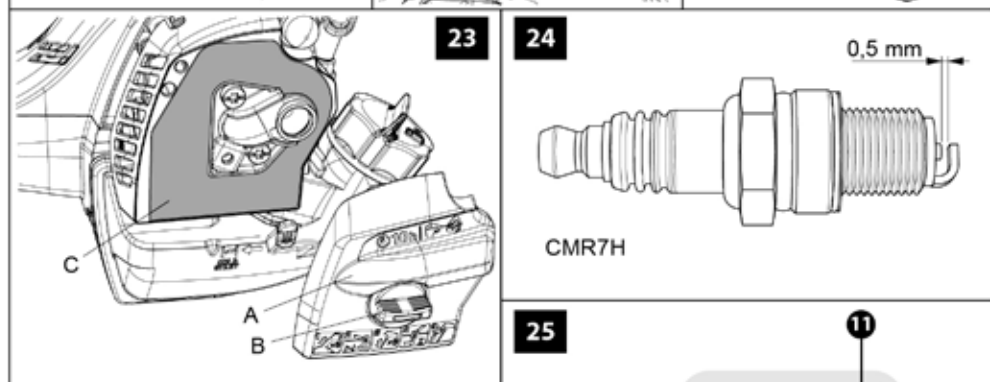
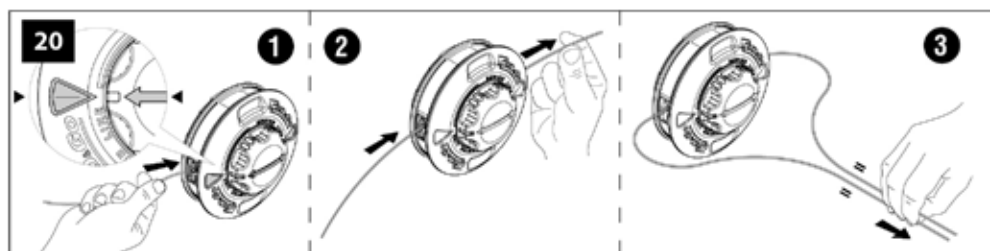
LV LIETOŠANAS PAMĀCĪBA UN TEHNISKĀ APKOPE
EST KASUTUSJUHEND
LT OPERATORIAUS INSTRUKCIJŲ KNYGELĒ



1**BC 240 D****2****3**







Latviski	9
Eesti keel	29
Lietuvių k.	49

INSTRUKCIJAS TULKOJUMS NO ORIGINĀLVALODAS

IEVADS

Lai nodrošinātu pareizu mašīnas darbību un novērstu nelaimes gadījumus, nesāciet darbu, kamēr neesat uzmanīgi izlasījis šo rokasgrāmatu. Šajās lietošanas pamācībās ir sniegti skaidrojumi par dažādu sastāvdaļu darbību, kā arī norādījumi nepieciešamajām pārbaudēm un tehniskajai apkopei.

IEVĒROJIET: Šajās lietošanas pamācībās sniegtie apraksti un attēli nav stingri saistoši. Kompānija patur tiesības veikt nepieciešamas izmaiņas, neuzņemoties par pienākumu laiku pa laikam atjaunināt šīs lietošanas pamācības.

Papildus lietošanas norādījumiem šajā rokasgrāmatā ir arī ietverta informācija, kurai jāpievērš īpaša uzmanība. Šī informācija ir atzīmēta ar zemāk aprakstītajiem simboliem:

UZMANĪBU: pastāv nelaimes gadījuma, traumas, tai skaitā nāvējošas, vai mantas bojājuma risks.

PIESARDZĪBU: pastāv iekārtas vai tās atsevišķu sastāvdaļu bojājuma risks.

UZMANĪBU

RISKS IEGŪT DZIRDES TRAUCĒJUMUS
ŠĪS MAŠĪNAS NORMĀLOS EKSPLUATĀCIJAS
APSTĀKĻOS OPERATORA INDIVIDUĀLS DIENAS
TROKŠŅA IEDARBĪBAS LĪMENIS VAR BŪT
VIENĀDS VAI LIELĀKS PAR
85 dB (A)

SATURS

1. DROŠĪBAS NOTEIKUMI (satur mašīnas drošas lietošanas noteikumus)	9
2. DROŠĪBAS SIMBOLU UN BRĪDINĀJUMU PASKAIDROJUMI (satur informāciju par mašīnas identificēšanu un simbolu nozīmi)	11
3. GALVENĀS SASTĀVDAĻAS (satur informāciju par mašīnas galveno sastāvdaļu izvietojumu)	11
4. MONTĀŽA (satur informāciju par iepakojuma noņemšanu un atsevišķu detaļu montāžas pabeigšanu)	11

5. IEDARBINĀŠANA	12
6. DZINĒJA APSTĀDINĀŠANA	15
7. MAŠĪNAS IZMANTOŠANA	15
8. PĀRVIETOŠANA	18
9. TEHNISKĀ APKOPE (satur visu informāciju, kas nepieciešama mašīnas efektivitātes uzturēšanai)	19
10. UZGLABĀŠANA	21
11. APKĀRTĒJĀS VIDES AIZSARDZĪBA (satur ieteikumus par mašīnas izmantošanu, ievērojot vides aizsardzības noteikumus)	22
12. TEHNISKIE DATI (nodaļā ir apkopotī mašīnas galvenie raksturojumi)	23
13. ATBILSTĪBAS DEKLARĀCIJA	26
14. GARANTIJAS SERTIFIKĀTS (satur garantijas noteikumu apkopojumu)	26
15. PROBLĒMU NOVĒRŠANAS VADLĪNIJAS (palīdz jums ātri atrisināt dažādas problēmas, kas var rasties lietošanas laikā)	27

1. DROŠĪBAS NOTEIKUMI

UZMANĪBU

- Ja mašīnu izmanto pareizi, tā ir ātrs, ērts un efektīvs darba instruments; bet ja ar to rīkojas nepareizi vai neievērojot attiecīgus piesardzības pasākumus, tā var kļūt par bīstamu ierīci. Lai jūsu darbs vienmēr būtu patīkams un drošs, rūpīgi ievērojiet drošības noteikumus, kas sniegti turpmāk šajās lietošanas pamācībās.
- Pakļaušana vibrācijas iedarbībai, kas rodas ilgstoši strādājot ar iekšdedzes dzinēja darbināmām mašīnām, var izraisīt asinsvadu vai nervu bojājumus pirkstos, rokās un locītavās cilvēkiem, kam ir tieksme uz asinsrites traucējumiem un anormāliem satūkumiem. Ilgstošs darbs aukstā laikā ir ticis saistīts ar asinsvadu bojājumiem citādi veselīgiem cilvēkiem. Ja rodas tādi simptomi kā nejutība, sāpes, spēka zudums, izmaiņas ādas krāsā vai tekstūrā, sajūtu zudums pirkstos, rokās vai locītavās, pārtrauciet mašīnas izmantošanu un vērsieties pēc medicīniskās palīdzības.
- Jūsu ierīces iedarbināšanas sistēma rada

elektromagnētisko lauku, kuram ir ļoti zema intensitāte. Šis lauks var traucēt dažu sirdsdarbības stimulatoru darbību. Lai samazinātu smagu vai nāvējošu negadījumu risku, personām, kas lieto sirdsdarbības stimulatorus, ir jākonsultējas ar savu ārstu un sirdsdarbības stimulatora ražotāju pirms šīs ierīces lietošanas.

⚠ UZMANĪBU! - Valsts likumdošana var ierobežot mašīnas lietošanas iespējas.

- 1 - Pirms mašīnas lietošanas rūpīgi iepazīstieties ar tās ekspluatācijas noteikumiem. Operatoram, kas ierīci lieto pirmo reizi, pirms lietošanas ir jāpraktizējas.
- 2 - Mašīnu drīkst lietot tikai pieaugušie, kas ir labā fiziskajā stāvoklī un, kas ir iepazīnušies ar lietošanas noteikumiem.
- 3 - Nelietojiet krūmgriezi, ja esat noguruši, lietojuši alkoholu, narkotikas vai zāles.
- 4 - Lietojiet speciālo apģērbu un drošības aprīkojumu, tas ir, zābakus, bieza auduma bikses, cimdus, aizsargbrilles, austiņas un speciālo aizsargķiveri. Lietojiet piegulošu, bet ērtu apģērbu.
- 5 - Neļaujiet pusaudžiem lietot krūmgriezi.
- 6 - Neļaujiet citām personām atrasties 15 metru rādiusā ierīces lietošanas laikā.
- 7 - Pirms lietojat krūmgriezi, pārliecinieties, ka diska nostiprināšanas bultskrūve ir labi nostiepta.
- 8 - Krūmgriezim jābūt aprīkotam ar griešanas instrumentiem, ko ieteicis ražotājs (Skat.24. lpp.).
- 9 - Nelietojiet krūmgriezi bez diska vai galviņas pārvalka.
- 10 - Pirms iedarbināt motoru, pārliecinieties, ka disks brīvi griežas un nav saskarē ar citiem priekšmetiem.
- 11 - Lietošanas laikā bieži pārbaudiet disku, apstādinot motoru. Nomainiet disku, ja parādās plaisas vai lūzumi.
- 12 - Lietojiet mašīnu tikai labi vēdināmās vietās, nelietojiet to sprādzienbīstamā vai ugunsbīstamā atmosfērā vai slēgtās telpās.
- 13 - Neveiciet tehnisko apkopi un nepieskarieties diskam, kad motors darbojas.
- 14 - Mašīnas jūgvārpstai drīkst pievienot tikai

ražotāja piegādātos piederumus.

- 15 - Nestrādājiet ar bojātu, slikti salabotu, slikti samontētu vai patvaļīgi modificētu mašīnu. Nenovietojiet, nebojājiet vai nepadariet nederīgu nevienu drošības mehānismu. Lietojiet tabulā norādītās griezējierīces.
- 16 - Glabājiet visas uzlīmes un brīdinājumus par briesmām un drošību nevainojamā stāvoklī. Bojājumu vai pasliktinājumu gadījumā, tie savlaicīgi jānomaina (25. zīm.).
- 17 - Nelietojiet ierīci citiem nolūkiem nekā norādīts lietošanas pamācībā (Sk. 15.lpp.).
- 18 - Neatstājiet ierīci bez uzraudzības, kamēr dzinējs ir ieslēgts.
- 19 - Nedarbiniet motoru, pirms neesat pievienojuši rokturi.
- 20 - Ik dienas pārbaudiet krūmgriezi, lai pārliecinātos, ka drošības un pārējās detaļas darbojas nevainojami.
- 21 - Nekādā gadījumā paši neveiciet darbības vai labojumus, kas neatbilst ikdienas apkopei. Griezieties pēc palīdzības tikai pie pilnvarota personāla.
- 22 - Gadījumā, kad jāatbrīvojas no mašīnas, neizmetiet to vidē, bet iesniedziet kompānijas pārstāvim, kas nodrošinās pareizu ierīces utilizāciju.
- 23 - Nododiet vai aizdodiet krūmgriezi tikai pieredzējušiem cilvēkiem, kuri zina, kā ierīce darbojas un prot to pareizi lietot. Kopā ar mašīnu nododiet arī lietošanas rokasgrāmatu, kura jāizlasa pirms darba uzsākšanas.
- 24 - Neskaidrību vai citu problēmu gadījumā, griezieties vienmēr pie ierīces pārdevēja.
- 25 - Rūpīgi glabājiet šo lietošanas pamācību un izlasiet to ikreiz, pirms lietojat ierīci.

⚠ UZMANĪBU

- **Nekādā gadījumā neizmantojiet ierīci, ja tās drošības iekārtas ir bojātas. Ierīces drošības iekārtas jāpārbauda un jāapkopj saskaņā ar šajā sadaļā sniegtajiem norādījumiem. Ja ierīce neizturēja šīs pārbaudes, vērsieties pilnvarotajā servisa centrā, lai veiktu remontu.**
- **Jebkurš mašīnas lietošanas veids, kas nav tiešā veidā norādīts šajā rokasgrāmatā, tiek uzskatīts par neparedzētu un līdz ar to**

pakļauj riskam cilvēkus un mantu.

2. DROŠĪBAS SIMBOLU UN BRĪDINĀJUMU PASKAIDROJUMI (25. att.)

- 1 - Pirms lietojat šo ierīci, uzmanīgi izlasiet lietošanas un tehniskās apkopes pamācību.
- 2 - Velciet aizsargķiveri, speciālās brilles un austiņas.
- 3 - Velciet speciālus apavus un cimds, lietojot metāla vai plastmasas diskus.
- 4 - Uzmanieties no kritošiem priekšmetiem.
- 5 - Raugieties, lai citas personas atrastos 15 m attālumā no ierīces tās darbības laikā.
- 6 - Aisliegts lietot krūmgriezi, izmantojot koka disku.
- 7 - Pievērsiet īpašu uzmanību tādām fenomenam kā pretsitiens. Tas var būt bīstams.
- 8 - Uz ierīcēm ar izliektu pārraides rokturi nav iespējams uzstādīt nevienu diska veidu, izņemot neilona diegu galviņas.
- 9 - Mašīnas tips: **KRŪMGRIEZIS**
- 10 - Garantītais akustiskās jaudas līmenis
- 11 - CE atbilstības marķējums.
- 12 - Sērijas numurs
- 13 - Ražošanas gads
- 14 - Maksimālais vārpstas ātrums, apgr./min.
- 15 - Uzpludināšanas balons.

3. GALVENĀS SASTĀVDAĻAS (1. att.)

- 4 - Siksnas
- 5 - Pāris konusveida
- 6 - Aptinamais drošības pārvalks
- 7 - Neilona diegu disks/galviņa
- 8 - Degvielas tvertnes vāciņš
- 9 - Uzpludināšanas balons
- 10 - Karburatora stiprinājuma skrūves
- 11 - Izpūtēja atveres pārvalks
- 12 - Sveci
- 13 - Gaisa filtrs
- 14 - Startera rokturis
- 15 - Gaisa vārsta svira
- 16 - Akseleratora bloķētājs
- 17 - Stop poga
- 18 - Akseleratora svārstis
- 19 - Lenču turētājs
- 20 - Rokturis
- 21 - Pagarinātājs
- 22 - BC 240 D piederumu pievienošana

4. MONTĀŽA

NEILONA DIEGU GALVIŅAS UZSTĀDĪŠANA (8 zīm.)

levietojiet lielāko atbalsta gredzenu savā vietā (F). levietojiet galviņas nostiprināšanas tapiņu (L) atbilstošajā atverē un ar rokami pieskrūvējiet galviņu (N) pulksteņrādītāja kustības virzienā.

ROKTURA UZSTĀDĪŠANA (2 zīm.)

Piestipriniet rokturi uz pagarinātāja un nostipriniet to ar skrūvēm (A). Roktura pozīciju var mainīt pēc lietotāja izvēles.

AIZSARGIERĪCES UZSTĀDĪŠANA (9A.zīm.)

Lietojot disku nevis neilona diegu galviņu ir nepieciešams uzstādīt "drošības aizsargierīci". Nostipriniet aizsargierīci (A) zem roktura savienojuma (20B, 1 zīm) ar skrūvēm (B), pirms tam pārbaudot, vai pati "drošības aizsargierīce" atrodas krūmgrieža kreisajā pusē.

Stūres uzstādīšana

BC 220T (4. att.)

- Novietojiet stūri (A) apakšējā spailē (B1).

BRĪDINĀJUMS: Stūre (A) ir jānostiprina spailē (B) starp divām iezīmēm (C), kas norādītas uz roktura.

- Uzstādiet augšējo spaili (B2) un pieskrūvējiet 4 skrūves (D), nepievelkot tās līdz galam.
- Novietojiet stūri taisnā leņķī attiecībā pret transmisijas cauruli.
- Cieši pievelciet skrūves (D).

BC 240 T (regulējama stūre) (5. att.)

- Palaidiet vaļīgākspārnskrūvi (E) un atskrūvējiet to, līdz stūri (F) var pagriezt pretēji pulksteņrādītāja virzienam.
- Pagrieziet stūri (F) par 90° un pēc tam pagrieziet rokturus uz augšu.
- Cieši pievelciet spārnskrūvi (E).

Uzglabāšanas vai transportēšanas pozīcija (BC 240 T)

- Veiciet augstāk aprakstīto procedūru apgrieztā secībā, lai rokturus pagrieztu uz augšu un stūri

pagrieztu pulksteņrādītāja virzienā.

Vadības rokturu montāža (BC 220T – BC 240T) (6. att.)

- Palaidiet vaļīgāk skrūvi (G). Uzgrieznis (H) paliek vadības rokturī (L).
- Uzmauciet vadības rokturi (L) (akseleratoram M jābūt vērstam koniskā pāra virzienā) uz stūres (N) tā, lai atveres (P) būtu izlīdzinātas.
- Ievietojiet skrūvi (G) un stingri pievelciet to.

DROŠĪBAS SISTĒMAS UZSTĀDĪŠANA (7 zīm.)

- Ievietojiet divas aizsardzības tapas (E) atverēs (F).
- Nostipriniet pārvalku (A) uz pagarinātāja ar skrūvēm (B) pozīcijā, kas ļauj droši strādāt.

IEVĒROJIET: lietojiet pārvalku (C) tikai kopā ar neilona diegu galviņu. Pārvalku (C) jāpiestiprina pie pārvalka (A), izmantojot skrūvi (D).

DISKA UZSTĀDĪŠANA (9.zīm.).

Pulksteņrādītāja kustības virzienā atskrūvējiet diska nostiprināšanas bultskrūvi (A); noņemiet blīvi (B), kausiņu (D) un mazāko atbalsta gredzenu (E). Piestipriniet disku (R) uz lielākā atbalsta gredziena (F), pārlicinoties, ka rotēšanas virziens ir pareizs. Piestipriniet mazāko atbalsta gredzenu (E), kausiņu (D), blīvi (B) un pieskrūvējiet diska nostiprināšanas bultskrūvi (A) pretēji pulksteņrādītāja kustības virzienam. Ievietojiet asi aprikojumā atbilstošajā atverē (L), lai nostiprinātu disku un pievelciet skrūves slēdzi (A, 2.zīm.) ar **2,5 kgm (25 Nm)** piepūli.

⚠ UZMANĪBU – Manšete (sk. bultiņas C, 9. att.) ir jānovieto diska montāžas atverē.

⚠ UZMANĪBU! - Šis ierīces nav paredzētas lietošanai ar koka disku (22-60-80 zobīņi) un attiecīgo metāla aizsargu.

⚠ UZMANĪBU: Pārlicinieties, ka visas krūmgrieža detaļas ir labi savienotas un skrūves cieši pieskrūvētas.

BC 240 D PIEDERUMU MONTĀŽA UN NOŅEMŠANA (ATT.5A)

Montāža:

- Palaidiet vaļīgāk savienojumu (E), griežot rokturi (C) pretēji pulksteņrādītāja virzienam;

- Salāgojiet izcilni (B) ar kanālu (A) savienojumā (E);
- Ievietojiet piederuma cauruli (D) savienojumā (E) līdz raustītai līnijai (F);

PIEZĪME Lai atvieglotu šo procedūru, pagrieziet piederuma griezējierīci, lai sakabinātu dzenvārpstu ar stiprinājumu. Pārlicinieties, ka savienojumā nav netīrumu vai grūžu;

- Līdz galam pievelciet rokturi (C), pagriežot to pulksteņrādītāja virzienā.

Noņemšana:

Atbloķējiet savienojumu, pagriežot rokturi (C) pretēji pulksteņrādītāja virzienam un izņemiet piederumu.

Apstiprinātie piederumi (19. att.)

Emak ierīces bāzes modeļi var uzstādīt šādus piederumus:

EH 24 Dzīvzoga šķēres (regulējamas) **(1) (2)**

EH 48 Dzīvzoga šķēres (regulējamas) **(1) (2)**

EP 100 Dārza šķēres **(2)**

Zaru zāģa piederums: D-PP **(3)**

Dzīvzoga šķēru piederums: D-HC **(3)**

Pūtēja piederums: D-BV **(3)**

Pagarināšanas piederums **(3)**

(1) Aizsargbarjerai (A, 9A att.) ir jāuzstāda zem cilpveida (loop) roktura.

(2) Nav piemērots lietošanai modeļos ar stūri **(BC 220 T - BC 240 T)**.

(3) Piemērots izmantošanai ar modeli BC 240 D

5. IEDARBINĀŠANA



DEGVIELA

⚠ UZMANĪBU: benzīns ir ārkārtīgi viegli uzliesmojoša viela. Esiet ārkārtīgi uzmanīgi, strādājot ar benzīnu vai ar degvielas maisījumu. Nesmēķējiet un nepietuviniet uguni vai liesmu degvielai vai mašīnai.

- Strādājot ar degvielu esiet uzmanīgi, lai samazinātu ugunsgrēka un apdegumu gūšanas risku. Tā ir ļoti viegli uzliesmojoša

viela.

- Sakratiet degvielu un ielejiet to degvielas glabāšanai paredzētajā kannā.
- Samaisiet degvielu ārpus telpas, vietā, kurā nav dzirksteļu vai liesmas avotu.
- Pirms degvielas uzpildes, nolieciet ierīci uz zemes, izslēdziet dzinēju un ļaujiet tam atdzist.
- Lēni atskrūvējiet degvielas tvertnes vāciņu, lai izlaistu spiedienu un izvairītos no degvielas izliešanās.
- Pēc uzpildes cieši pieskrūvējiet degvielas tvertnes vāciņu. Vibrācija var izraisīt vāciņa izlidošanos un degvielas izliešanos.
- Noslaukiet izlijušos degvielu. Pirms dzinēja iedarbināšanas pārvietojiet mašīnu 3 metrus prom no degvielas uzpildes vietas.
- Nekādā gadījumā nededziniet izlijušos degvielu.
- Nesmēķējiet, kamēr strādājat ar degvielu vai, kamēr mašīna darbojas.
- Glabājiet degvielu vēsā, sausā un labi vedināmā vietā.
- Neglabājiet degvielu vietās ar sausām lapām, salmiem, papīru utt.
- Glabājiet ierīci un degvielu vietās, kurās degvielas iztvaikojumi nevar sasniegt dzirksteles vai liesmu, ūdens sildīšanas boilerus, elektromotorus vai slēdžus, krāsnis utt.
- Neatveriet degvielas tvertnes vāciņu, dzinējam darbojoties.
- Nelietojiet degvielu ierīces tīrīšanai.
- Sekojiet tam, lai degvielas neizšļakstītos uz jūsu

kannā.

LETEICAMĀ DEGVIELA: ŠIS DZINĒJS IR PAREDZĒTS DARBAM AR SVINU NESATUROŠU AUTOMOBILU BENZĪNU, KURA OKTĀNSKAITLIS IR 89 ((R + M) / 2) VAI AUGSTĀKS.

Samaisiet divtaktu dzinējiem paredzēto eļļu un benzīnu, sekojot uz iepakojuma esošajiem norādījumiem.

Iesakām izmantot divtaktu dzinējiem paredzētās eļļas **Oleo-Mac 2% (1:50)** maisījumu, jo tā ir speciāli paredzēta visiem Oleo-Mac divtaktu dzinējiem ar gaisa dzesēšanu.

Tabulā (A.att.) norādītās eļļas/benzīna proporcijas attiecas tikai uz Oleo-Mac **PROSINT 2** un **EUROSINT 2** eļļu vai uz ekvivalentu augstas kvalitātes motoreļļu (**kas atbilst JASO FD vai ISO L-EGD prasībām**).

Ja eļļas specifiskācija **NEATBILST** augstāk norādīto standartu prasībām vai ir nezināma, izmantojiet **4% eļļas/benzīna maisījumu (1:25)**.

⚠ BRĪDINĀJUMS: NELIETOJIET AUTOMOBILU MOTOREĻĻU VAI LAIVU DIVTAKTU DZINĒJIEM PAREDZĒTO EĻĻU.

⚠ BRĪDINĀJUMS:

- Iegādājieties tikai tik daudz degvielas, cik jums vajadzēs; nepērciet vairāk degvielas, nekā jūs izlietosiet viena vai divu mēnešu laikā;
- Glabājiet benzīnu hermētiski slēgtā kannā, vēsā un sausā vietā.

⚠ BRĪDINĀJUMS - Maisījuma gatavošanai nekādā gadījumā neizmantojiet degvielu ar etanola saturu augstāku par 10%; drīkst izmantot gazoholu (benzīna un etanola maisījums) ar etanola saturu līdz 10% vai E10 degvielu.

PIEZĪME - Sagatavojiet tikai lietošanai nepieciešamo maisījumu, neatstājiet to tvertnē vai traukā ilgu laiku. Iesakām izmantot degvielu stabilizatoru **Emak ADDITIX 2000**, kods 001000972, kas ļauj uzglabāt maisījumus ilgāk par 30 dienām.

Alkilēts benzīns

⚠ BRĪDINĀJUMS - Alkilētam benzīnam jābūt

BENZĪNAS 	ALYVA A			
	2%-50 : 1		4%-25 : 1	
l	l	(cm ³)	l	(cm ³)
1	0,02	(20)	0,04	(40)
5	0,10	(100)	0,20	(200)
10	0,20	(200)	0,40	(400)
15	0,30	(300)	0,60	(600)
20	0,40	(400)	0,80	(800)
25	0,50	(500)	1,00	(1000)

drēbēm.

Šī ierīce tiek darbināta ar divtaktu dzinēju un tās lietošanai ir jāgatavo benzīna un divtaktu dzinējiem paredzētās eļļas maisījums. Samaisiet svīnu nesaturošu benzīnu un divtaktu dzinējiem paredzēto eļļu tīrā benzīna glabāšanai paredzētajā

tādam pašam blīvumam kā parastajam benzīnam. Šī iemesla dēļ motori, kas tika iestatīti, izmantojot parasto benzīnu, var prasīt savādāku skrūves H regulēšanu. Lai veiktu šo operāciju, ir jāgriežas autorizētājā tehniskā atbalsta centrā.

UZPILDĪŠANA

Pirms degvielas uzpildes sakratiet kannu ar maisījumu.

SAGATAVOŠANĀS DARBAM LENCES

Pareizi noregulētas lences ļauj krūmgriezī atrasties līdzsvarā piemērotā augstumā no zemes (10 zīm.).

- Lietojiet vienkāršu dubulta tipa lenci.
- Pievienojiet krūmgriezi lencēm, izmantojot atsperes skavu (A, 10 zīm.).
- Novietojiet āķi (19A, 1 zīm.), lai iegūtu vislabāko krūmgrieža leņķzsvāru.
- Novietojiet skavu (C, 11 zīm.), lai iegūtu pareizu krūmgrieža augstumu.

Modeļi BC 22 S – BC 220 S

Šajos modeļos siksnas stiprinājums nav regulējams (19B, 1. att.).

IEDARBINĀŠANA

Pirms iedarbināt motoru, pārlicinieties, ka disks brīvi griežas un nav saskarē ar citiem priekšmetiem.

Kamēr dzinējs darbojas minimālo apgriezīenu režīmā, griezējierīcei jābūt nekustīgai. Pretējā gadījumā sazinieties ar Autorizēto Apkalpes Centru, lai veiktu pārbaudi un atrisināt problēmu.

BRĪDINĀJUMS: Turiet krūmgriezi cieši ar abām rokām. Stāviet krūmgrieža kreisajā pusē. Nekad neturiet krūmgriezi sakrustotās rokās. Arī kreījiem jāievēro minētie norādījumi. Saglabājiet pareizu stāju pļaušanas laikā.

Vibrācijas iedarbība var izraisīt veselības problēmas cilvēkiem ar asinsrites traucējumiem vai nervu sistēmas slimībām. Vērsieties pie ārsta, ja jums rodas tādi simptomi kā tirpšana, jūtīguma

samazināšanās, spēka zudums vai pirkstu krāsas izmaiņa. Šie simptomi parasti parādās pirkstos, rokās un plaukstas locītavās.

Pirms iedarbināt motoru, pārbaudiet, vai akceleratora svira darbojas nevainojami.

UZMANĪBU: ievērojiet drošības noteikumus, kas attiecas uz darbu ar degvielu. Pirms degvielas uzpildes vienmēr izslēdziet dzinēju. Nekādā gadījumā neuzpildiet degvielu, kamēr dzinējs darbojas vai ir karsts. Pirms dzinēja iedarbināšanas pārvietojiet ierīci vismaz uz 3 m attālumu no vietas, kurā tika uzpildīta degviela. NESMĒĶĒT!

1. Notīriet zonu apkārt degvielas tvertnes vāciņam, lai izvairītos no piesārņojumiem.
2. Lēni atskrūvējiet degvielas tvertnes vāciņu.
3. Uzmanīgi ielejiet degvielu maisījumu tvertnē. Uzmanieties no benzīna izšļakstīšanās.
4. Pirms degvielas tvertnes vāciņa pieskrūvēšanas, notīriet to un pārbaudiet blīvējumu.
5. Tad nekavējoties uzstādiet atpakaļ degvielas tvertnes vāciņu, pievelkot to ar rokām. Noslaukiet degvielu, ja tā izlējās.

UZMANĪBU: pārbaudiet, vai nav degvielas noplūžu un novērsiet tās pirms ierīces lietošanas. Nepieciešamības gadījumā sazinieties ar izplatītāja klientu apkalpošanas dienestu.

Pārpludināts dzinējs

- Uzstādiet aizdedzes slēdzi stāvoklī **STOP**.
- Izvēlieties piemērotu instrumentu, lai noņemtu aizdedzes sveces vadu.
- Noņemiet aizdedzes sveces vadu.
- Izskrūvējiet un nosusiniet aizdedzes sveci.
- Nospiediet akceleratora mēlīti līdz galam.
- Vairākas reizes paraujiet startera auklu, lai iztīrītu sadeģšanas kameru.
- ieskrūvējiet sveci atpakaļ un pievienojiet svečvadu, **cieši** piespiežot to – uzstādiet atpakaļ pārējās detaļas.
- Uzstādiet aizdedzes slēdzi stāvoklī I, iedarbināšanas pozīcijā.
- Nostādiet gaisa vārsta sviru stāvoklī **OPEN** – pat ja dzinējs ir auksts.

- Tagad iedarbiniet dzinēju.

Iedarbināšanas procedūra

- 1) Lēni nospiediet uzpildes ierīci 6 reizes (9, 1. att.).
- 2) Uzstādiet gaisa vārsta sviru (15, 1. att.) pozīcijā CLOSE (0) (A, 13. att.). Šādā veidā tiks automātiski ieslēgts puspaātrinājuma režīms.
- 3) Novietojiet krūmgriezi uz zemes stabilā pozīcijā. Pārbaudiet, vai griezējierīce ir brīva. Turot krūmgriezi ar vienu roku (att. 12), pavelciet iedarbināšanas auklu (ne vairāk kā 3 reizes) līdz motorā būs dzirdāmi pirmie blikšķi. Ja mašīna ir jauna, auklu var būt nepieciešams vilk vairākas papildu reizes.
- 4) Uzstādiet gaisa vārsta sviru (15, 1. att.) pozīcijā OPEN (I) (B, 13. att.).
- 5) Pavelciet iedarbināšanas auklu, lai iedarbinātu motoru. Pēc mašīnas iedarbināšanas iesildiet to dažas sekundes, neaiztiekot akselelatoru. Mašīnas iesildīšana var prasīt ilgāku laiku, strādājot aukstumā vai lielā augstumā. Beigās nospiediet akselelatoru (18, 1. att.), lai izslēgtu automātisko puspaātrinājuma režīmu.

BRĪDINĀJUMS:

- Nekādā gadījumā neapstādiet iedarbināšanas auklu apkārt rokai.
- Velkot iedarbināšanas auklu, neizmantojiet visu tās garumu, jo aukla var saplīst.
- Neatļaidiet auklu asi; turiet iedarbināšanas rokturi (14, 1. att.) un ļaujiet iedarbināšanas auklai lēni satīties.

UZMANĪBU! - Kad motors ir jau uzsilis, nelietojiet atkārtoti gaisa svārsta sviru, lai iedarbinātu motoru.

UZMANĪBU! - Lietojiet daļējas akselelācijas ierīci tikai vienīgi iedarbināšanas fāzē, kad motors ir auksts.

MOTORA IESILDĪŠANA

Motors sasniedz maksimālu darbības efektivitāti pēc 5÷8 stundu darbināšanas.

Šī iesildīšanas perioda laikā, nedarbiniet motoru bez zāģēšanas uz maksimālu apgriezīenu jaudu, lai izvairītos no pārlietas darbināšanas.

UZMANĪBU! - Motora iesildīšanas

sākumposmā nedarbiniet motoru maksimālā ātrumā; tas var bojāt motoru.

IEVĒROJIET: ir normāli, ka jaunā dzinējā rodas dūmi pirmās lietošanas reizē un pēc tās.

6. MOTORA APSTĀDINĀŠANA

Atlaidiet akselelatora sviru, darbinot motoru uz minimālo jaudu (18, 1. zīm.) un pagaidiet pāris minūtes, kamēr motors atdziest. Izslēdziet motoru, novirzot slēdzi (17) pozīcijā STOP.

7. MAŠĪNAS IZMANTOŠANA

AIZLIEGTS LIETOT

BRĪDINĀJUMS: Uzmanieties no atsitienu, kas var izraisīt nopietnus ievainojumus. Atsitienu ir uz sāniem vērsta vai pēkšņa uz priekšu vērsta krūmgrieža kustība, kas rodas, ja asmens saskaras ar cietu objektu, piemēram, baļķi vai akmeni, vai ja koks zāģēšanas rievā saspiežas un asmens iesprūst tajā. Saskarsme ar svešu priekšmetu var izraisīt arī kontroles zaudēšanu pār krūmgriezi.

UZMANĪBU! - Vienmēr ievērojiet drošības noteikumus. Krūmgriezis jāizmanto tikai augu vai mazu krūmu griešanai. Koku drīkst zāģēt tikai ar attiecīgiem zāģēšanas asmeņiem. Negrieziet metālu, plastmasu, ķieģeļus vai citus būvmateriālus, kas nav koks.

Iraizliegts griezt cita veida materiālus. Nelietojiet krūmgriezi kā sviru, lai paceltu, pārvietotu vai saš'eltu priekšmetus, kā arī neatbalstiet to pret nepārvietojamu atbalstu. Iraizliegts piestiprināt krūmgriezim aksesuārus vai ierīces, kuras nav norādījis ražotājs.

BRĪDINĀJUMS: Ja tiek izmantoti cieti materiāla asmeņi, nav ieteicams pļaut tuvu žogiem, ēku sienām, baļķiem, akmeņiem vai tamlīdzīgiem objektiem, kas izraisītu krūmgrieža atsitienu vai varētu sabojāt asmeni. Tādiem darbiem iesakām izmantot galvas ar neilona auklu. Esiet ļoti uzmanīgi šādās situācijās, jo pastāv palielināts rikošeta risks.

⚠ BRĪDINĀJUMS: Nekad nestrādājiet ar paceltu krūmgriezi vai ar griezējierīci perpendikulāri zemei. Nekādā gadījumā nelietojiet krūmgriezi dzīvzogu līdzināšanai.

⚠ BRĪDINĀJUMS: Ja asmens ticis pienācīgi nostiprināts, tomērtasatskrūvējas, nekavējoties pārtrauciet darbu. Iespējams, ka nolietojies vai sabojājies stiprinājuma uzgrieznis, kas nekavējoties jānomaina. Asmens nostiprināšanai drīkst izmantot tikai atzītas detaļas. Ja asmens turpina atskrūvēties, sazinieties ar savu dīleri. Nekādā gadījumā nestrādājiet ar krūmgriezi, kam atskrūvējies asmens.

Drošība darba zonā

- Pļaušanas laikā abām kājām stabili jābalstās uz zemes, lai izvairītos no līdzsvara zaudēšanas.
- Pārliedzinieties, ka varat droši kustēties un stāvēt. Pārbaudiet, vai darba zonā nav nekādu šķēršļu (saknes, akmeņi, zari, grāvji u.c.), gadījumam, ja Jums nāksies strauji pārvietoties.
- Nestrādājiet, paceļot krūmgriezi augstāk par krūtīm, jo tādā augstumā krūmgriezi ir grūtāk kontrolēt atsītienu gadījumā.
- Nestrādājiet elektrības vadu tuvumā. Šādus darbus uzticiet profesionāļiem.
- Pļaujiet tikai tad, kas ir pietiekama redzamība un gaisma.
- **Nekad nestrādājiet ar krūmgriezi, stāvot uz kāpnēm, jo tas ir ārkārtīgi bīstami.**
- Ja asmens atsitas pret kādu priekšmetu, apstādiniet krūmgriezi. Pārbaudiet disku un krūmgriezi; salabojiet visas bojātās detaļas.
- Novērsiet asmens saskarsmi ar zemi un smilti. Pat neliels zemes daudzums ātri padarīs asmeni trulu un palielināsies atsītienu iespēja.
- Pirms krūmgrieža nolikšanas uz zemes izslēdziet motoru.
- Esiet īpaši uzmanīgs un rūpīgs, ja izmantojat dzirdes aizsarglīdzekļus, jo tie var ierobežot Jūsu spēju sadzirdēt briesmas vēstošas skaņas (saucienus, signālus, brīdinājumus u.c.).
- Esiet īpaši uzmanīgs, kad strādājat nogāzēs vai uz nelīdzenas virsmas.

⚠ BRĪDINĀJUMS: Nekādā gadījumā

neizmantojiet cieta materiāla asmeņus, ja pļaušana notiek akmeņainās vietās. Gaisā uzmesti objekti vai salauzti asmeņi var izraisīt nopietnus vai nāvējošu ievainojumus krūmgrieža lietotājam vai blakus stāvētājiem. Uzmanieties no gaisā uzmestiem objektiem. Vienmēr valkājiet atzītus acu aizsardzības līdzekļus. Nedrīkst pārliedzināties pāri griezējierīces aizsargam. Akmeņi, atkritumi u.c. var tikt iemesti acīs, izraisot akumu vai nopietnus ievainojumus. Nodrošiniet, lai nepiederošas personas atrastos pienācīgā attālumā. Bērniem, dzīvniekiem, skatītājiem un palīgiem jāatrodas ārpus drošības zonas 15 m rādiusā. Ja kāds tuvojas, nekavējoties apturiet krūmgriezi. Nekad neapgriezieties ar krūmgriezi, kamēr neesat pārbaudījis, vai aiz Jums kāds nestāv drošības zonā.

Darba tehnika

Vispārīgas norādes

⚠ BRĪDINĀJUMS: Šajā nodaļā aprakstīti galvenie drošības pasākumi darbā ar krūmgriežiem un trimmeriem. Ja saskaraties ar situāciju, kad nav skaidrs, kā rīkoties, jāautā padoms ekspertam. Sazinieties ar savu dīleri vai servisa darbnīcu. Neizmantojiet mašīnu darbam, kas pēc Jūsu uzskatiem nav Jūsu spēkos. Jums jāapzinās atšķirība starp meža tīrīšanas darbiem, zāles pļaušanu un zālāju apkopšanu pirms mašīnas izmantošanas.

Drošības pamatnoteikumi

1. Paskatieties apkārt sev:
 - Lai pārliedzinātos, ka tuvumā nav cilvēku, dzīvnieku vai kāds objekts, kas varētu traucēt kontrolēt mašīnu.
 - Lai pārliedzinātos, ka cilvēki, dzīvnieki u.c. nevar nonākt saskarsmē ar griezējierīci un ka tuvumā nav kādi brīvi guļoši priekšmeti, ko griezējierīce var uzsviest gaisā.

⚠ BRĪDINĀJUMS: Neizmantojiet mašīnu, ja Jums nav iespējas izsaukt palīdzību nelaimes gadījumā.

2. Neizmantojiet krūmgriezi sliktos laika

apstākļos, piemēram, biežā miglā, stiprā lietū, spēcīgā vējā, lielā aukstumā u. tml. Strādāt šajos apstākļos ir grūti un bieži tajos rodas papildus riski, piemēram, ceļa apledošums utt.

3. Pārlicinieties, ka varat droši kustēties un stāvēt. Pārbaudiet, vai darba zonā nav nekādu šķēršļu (saknes, akmeņi, zari, grāvji u.c.), gadījumam, ja Jums nāktos strauji pārvietoties. Esiet ļoti uzmanīgi, strādājot uz slīpas virsmas.
4. Pārejot uz citu darba vietu, apturiet krūmgrieža dzinēju.
5. Nelieciet krūmgriezi uz zemes, ja tā dzinējs darbojas.
 - Izmantojiet tikai pareizo aprikojumu.
 - Pārbaudiet, vai aprikojums ir pareizi noregulēts.
 - Rūpīgi plānojiet savu darbu.
 - Uzsākot pļaušanu vai zāgēšanu ar asmeni, darbiniet krūmgriezi ar pilnu jaudu.
 - Izmantojiet tikai asus asmeņus.

⚠ BRĪDINĀJUMS: Ne krūmgrieža lietotājs, ne kāda cita persona nedrīkst mēģināt notīrīt nopļauto materiālu, kamēr dzinējs vēl darbojas vai kamēr vēl griežas griezējierīce, jo tas var izraisīt nopietnus ievainojumus. Apturiet dzinēju un griezējierīci pirms notīrīt ap disku aptinušos zāli, citādi var gūt nopietnus ievainojumus. Koniskais zobrats pārnēsums darba laikā var sakarst un palikt karsts kādu brīdi pēc krūmgrieža apturēšanas. Tam pieskaroties, var iegūt apdeguma traumu.

⚠ BRĪDINĀJUMS: Var gadīties, ka zāle vai zari ieķeras starp aizsargu un griezējierīci. Pirms tīrīšanas noteikti jāaptur dzinējs.

Pārbaudes pirms darba uzsākšanas

- Pārbaudiet asmeni, vai tam nav izveidojušās plaisas pie zobu pamatnēm vai centrālajā caurumā. Neizmantojiet asmeni, ja tam ir plaisas.
- Pārbaudiet, vai atbalsta uzmalā nav ieplaisājusi nolietojuma vai pārmērīgas nospriegošanas dēļ. Nomainiet atbalsta uzmalu, ja tā ir ieplaisājusi.
- Pārlicinieties, vai uzgrieznis nav zaudējis savu pievilksanas spēku. Uzgriežņa pievilksanas spēkam jābūt **25 Nm**.

- Pārbaudiet, vai asmens aizsargs nav bojāts vai ieplaisājis. Nomainiet asmens aizsargu, ja tas ir ieplaisājis.

⚠ BRĪDINĀJUMS: Nekādā gadījumā nedrīkst izmantot krūmgriezi bez aizsarga vai ar bojātu aizsargu. Nedrīkst izmantot mašīnu bez transmisijas vārpstas korpusa.

Meža tīrīšana

- Pirms meža tīrīšanas pārbaudiet darba zonu, reljefa veidu, nogāzes, vai tur nav akmeņu, bedru u.c.
- Sāciet darbu vietā, kur tīrīšana ir visvieglākā, un atbrīvojiet un notīriet vietu, kur uzsākt darbu.
- Strādājiet sistemātiski uz priekšu un atpakaļ pa tīrāmo gabalu, katrā gājienā notīrot pamežu apmēram 4-5 m platumā. Tādā veidā izmanto mašīnas pilnu darba platumu abos virzienos, un tas ļauj iegūt ērtu un dažādu darba zonu.
- Tīriet apmēram 75 m garu vālu. Pārvietojiet līdzī sev degvielas tvertni.
- Uz nogāzes ieteicams strādāt horizontāli pa nogāzi. Ir daudz vieglāk strādāt gareniski pa nogāzi nekā uz augšu un leju pa nogāzi.
- Iepļānojiet vālu tā, lai nebūtu jārāpjas pāri grāvjiem vai citiem šķēršļiem uz zemes. Vāla virziens jāplāno tā, lai izmantotu vēja virziena priekšrocības, lai nozāgētie stublāji kristu jau notīrītajā joslā.

Zāles pļaušana ar zāles asmeni

- Zāles asmeņus un griezējus nedrīkst izmantot koka zāgēšanai.
- Zāles asmeni izmanto visiem garas vai rupjas zāles veidiem.
- Zāli pļauj ar šurpu turpu kustībām uz sāniem, un kustība no labās uz kreiso pusi ir pļaušanas gājiens, bet kustība no kreisās uz labo ir atgriešanās gājiens. Pļaušanai izmantojiet asmens kreiso pusi (starp 8 un 12 uz pulksteņa ciparnīcas).
- Ja asmens ir leņķī uz kreiso pusi zāles pļaušanas laikā, zāle sakrāsies vālā, tādējādi to būs vieglāk savākt, piemēram, ar grābekli.
- Mēģiniet pļaut ritmiski. Stāviet stingri ar ieplestām kājām. Pavirzieties uz priekšu pēc atgriešanās gājiena un atkal stingri nostāieties.

- Ļaujiet galvas vāciņam viegli balstīties uz zemes. To dara, lai aizsargātu asmeni no iegriešanās zemē.
- Ievērojot zemāk minētos norādījumus, var samazināt risku, ka pļaujamaiss materiāls aptinas ap asmeni:
 1. Pļaujiet ar pilnu jaudu visu laiku.
 2. Atgriešanās gājienā nepieskarieties ar asmeni jau nopļautajai zālei.
- Apturiet dzinēju, atvienojiet krūmgriezi no jostas un novietojiet to uz zemes pirms sākat savākt nopļauto zāli.

Zāles pļaušana ar auklas galvu

⚠ UZMANĪBU: Nepļaujiet ar garāku pļaušanas auklu nekā paredzētais pļaušanas diametrs. Ja aizsargs ir uzstādīts pareizi, iebūvētais nazis automātiski noregulēs pienācīgo auklas garumu. Pārāk garas auklas var pārslogot dzinēju, kas var izraisīt sajūga mehānisma un tā saistīto detaļu bojājumus.

Pļaušana

- Turiet auklas galvu leņķī nedaudz virs zemes līmeņa. Pļaušanu veic auklas gals. Ļaujiet auklai pļaut savā ātrumā. Nespiediet auklu pļaujamajā zālē.
- Pļaujot ar auklu, var viegli nopļaut zāli un nezāles gar sienām, žogiem, kokiem un apmalēm, taču tā var arī sabojāt koku un krūmu mizu un sabojāt žoga balstus.
- Augu savainošanu var novērst, samazinot auklas garumu līdz 10-12 cm un samazinot dzinēja ātrumu.

Tīrīšana

- Ar šo tehniku var iztīrīt visu nevēlamo veģētāciju. Turiet auklas galvu virs zemes un sagāziet to. Ļaujiet auklas galiem iegriezties zemē ap kokiem, stabiem, statujām un tamlīdzīgi (**14. zīm.**).

⚠ UZMANĪBU: Šis pļaušanas veids palielina auklas nodilumu.

- Aukla nodilst ātrāk nekā saskarsmē ar kokiem un koka žogiem un biežāk jāpagarina, ja pļauj

pret akmeņiem, ķieģeļiem, betonu, metāla žogiem un tamlīdzīgi.

- Pļaujot zāli un tīrot veģētāciju, ieteicams nedarbināt dzinēju pilnā ātrumā, lai aukla tik ātri nenodiltu un samazinātu auklas galvas nolietojumu.

Pļaušana ar auklu

- Pļaušana ar auklu ir ideāli piemērota zāles, kas grūti pieejama ar parasto zāles pļaujmašīnu, pļaušanai. Turiet auklu paralēli zemei. Izvairieties spiest auklas galvu pret zemi, jo tas var sabojāt zālāju un sabojāt griezējierīci (**15. zīm.**).
- Neļaujiet auklas galvai regulāri saskarties ar zemi parastās pļaušanas laikā. Pastāvīga saskarsme ar zemi var izraisīt bojājumus un nolietot auklas galvu.

Slaucīšana

- Rotējošās auklas ventilatora efektu var izmantot ātrai un vieglai slaucīšanai. Turiet auklu paralēli virs slaukāmās vietas un kustiniet krūmgriezi uz priekšu un atpakaļ (**16. zīm.**).
- Pļaušanas un slaucīšanas laikā jāizmanto pilna dzinēja jauda, lai iegūtu vislabāko rezultātu.

⚠ BRĪDINĀJUMS: Nestrādājiet ar krūmgriezi, ja ir slikta redzamība, zemā temperatūrā vai salā.

8. PĀRVIETOŠANA

PĀRVIETOŠANA

Pārnēsājiet krūmgriezi tikai ar izslēgtu motoru un uzvilktu diska pārvalku (3.zīm.).

⚠ UZMANĪBU: Gadījumā, ja pārvietojat vai atkārtoti saliekat krūmgriezi, piestipriniet diska pārvalku ar koda numuru 4196086 kā norādīts 3.zīm.

9. TEHNISKĀ APKOPE

Tehniskās apkopes tabula

Ievērojiet, ka šeit norādītie apkopes intervāli attiecas tikai uz normāliem darba apstākļiem. Ja ikdienas darbā krūmgriezis tiek darbināts ilgāk nekā normāli paredzēts vai pastāv smagi pļaušanas un griešanas apstākļi, tad ieteiktie apkopes intervāli attiecīgi jāsamazina.

		Pirms katras lietošanas reizes	Ik mēnesi	Bojājuma gadījumā	Pēc vajadzības	6 mēneši vai 50 stundas	1 gads vai 100 stundas
Visi krūmgriezis	Apskate (sūces, plaisas un nolietojums)	x					
	Tīrīšana pēc ikdienas darba	x					
Kontroles (stop-nupule, gaisa vārsta svira, akceleratora mēlīte, akceleratora ēlītes bloķētājs)	Darbības pārbaude	x					
Degvielas tvertne	Apskate (sūces, plaisas un nolietojums)	x					
	Tīrīšana						x
Degvielas filtrs un caurules	Apskate		x				
	Filtra elementa tīrīšana, nomaiņa			x			x
Griezējierīces	Apskate (bojājumi, asums un nolietojums)	x					
	Spriegojuma pārbaude	x					
	Asināšana			x	x		
Koniskais zobrata pārnēsums	Apskate (bojājumi, nolietojums un smēres)		x		x		
Griezējierīces aizsargs	Apskate (bojājumi un nolietojums)	x					
	Nomaiņa			x	x		
Visas pieejamās skrūves un uzgriežņi (neietilpst regulēšanas skrūves)	Apskate	x					
	Pievilkšana		x				
Gaisa filtrs	Tīrīšana	x			x		
	Nomaiņa			x			x
Cilindra dzesēšanas ribas	Tīrīšana		x				
Startera sistēmas ventilācijas atveres	Tīrīšana pēc ikdienas darba	x					
Startera aukla	Apskate (bojājumi un nolietojums)		x				
	Nomaiņa			x			
Karburators	Pārbaude tukšgaitā (griezējierīce nedrīkst rotēt tukšgaitā)	x					
Aizdedzes svece	Dzirksteles spraugas pārbaude		x				
	Nomaiņa			x			x
Vibrācijas balsti	Apskate (bojājumi un nolietojums)		x				
	Nomaiņa dileris			x	x		
Griezējierīces uzgriežņi un skrūves	Pārbaudiet, vai griezējierīces kontruzgriežnis ir pareizi pievilts	x					
BC 240 D piederumu pievienošana	Smērviela		x		x		

AUGUGRIEŽAMOINSTRUMENTUUZASINĀŠANA (2-3-4 ZOBĪŅI)

1. Augu griežamie asmeņi ir lietojami no abām pusēm: kad viena puse vairs nav asa, asmeņi var apgriezt otrādi un lietot otru pusi (17.zīm.).
2. Augu griežamos asmeņus uzasina, lietojot vienkāršu plakānu vīli (17.zīm.).
3. Lai saglabātu līdzsvaru, visus zobīņus asiniet parastā veidā.
4. Ja asmeņi nav pareizi uzasināti, tas var izraisīt ierīces neadekvātas vibrācijas ar sekojošu pašu asmeņu salūšanu.

UZASINĀŠANA (8 ZOBĪ)

Vienmēr pārbaudiet diska vispārīgo stāvokli. Ja disks ir pareizi uzasināts, krūmgriezis darbojas ar maksimālu efektu. Lai uzasinātu zobīņus, lietojiet vīli, veicot vieglus pieskārienus, ievīrojot 11A.zīm. norādītos leņķus un izmirus.

⚠ UZMANĪBU! - Viens nepareizs griešanas instruments vai viens nepareizi uzasināts asmens palielina pretsitienu risku. Pārbaudiet augu griežamos asmeņus, lai noteiktu bojājumus vai lūzumus; ja tie ir bojāti, nomainiet tos.

⚠ BRĪDINĀJUMS: Nekādā gadījumā nelabojiet griezējierīces ar metināšanu, iztaisnošanu vai formas izmaiņšanu. Tas var radīt griezējierīces sadrupšanu, un atplīsušie gabali var radīt nopietnus vai nāvējošus ievainojumus.

NEILONA DIEGU GALVIŅA

Vienmēr lietojiet vienu un to pašu oriģināldiega diametru, lai pārāk neuzlādētu motoru (18.zīm.). Lai pagarinātu neilona diegu, viegli nometiet galviņu uz zemes ierīces darbības laikā.

IEVĒROJIET: Nemetiet galviņu uz cementa vai uz bruģa: tas var būt bīstami.

Neilona auklas maiņa galvā LOAD&GO (20. att.)

BC 22 S – BC 22 T – BC 220 S – BC 220 T (Ø 110 mm): nogrieziet 4 m neilona auklas Ø 2,4 mm.

BC 24 S – BC 24 T – BC 240 S – BC 240 T (Ø 130 mm): nogrieziet 8,5 m neilona auklas Ø 2,4 mm.

1. Izlīdziniet bultiņas un ievietojiet auklu galvā (20.1. att.) tā, lai tā izietu no pretējās pusēs

(20.2. att.).

2. Sadaliet auklu divās vienādās daļās (20.3. att.) un pēc tam ielādējiet galvu, griežot rokturi (20.4. att.).

⚠ UZMANĪBU! - Veicot tehnisko apkopi, vienmēr velciet speciālos cimdus. Neveiciet tehnisko apkopi, ja motors ir karsts.

GAISA FILTRS

Pēc katrām 8-10 darba stundām, noņemiet vāciņu (A, 23.zīm.), izņemiet filtru (C):

BC 22 - 220: Tiriet ar Emak attaukotāju, p/n 001101009, skalojiet ar ūdeni un nopūtiat ar saspiestu gaisu, bet nedariet to pārāk tuvu sev, pūšanu veiciet no iekšpuses uz āru.

BC 24 - 240: Tiriet ar Emak attaukotāju, p/n 001101009A, skalojiet ar ūdeni un nopūtiat ar saspiestu gaisu, bet nedariet to pārāk tuvu sev, pūšanu veiciet no iekšpuses uz āru.

Ja tas ir netīrs vai bojāts, nomainiet to.

Nosprostojies filtrs var izraisīt motora neregulāru darbību, palielinot tā patēriņu un samazinot jaudu.

KARBURATORA FILTRS

Regulāri pārbaudiet karburatora filtra stāvokli. Netīrs filtrs var traucēt motora iedarbināšanu un pasliktināt motora darbību. Lai iztīrītu filtru, izņemiet to no degvielas iepildīšanas atveres; ja tas ir pārāk netīrs, raugieties, lai tas tiktu nomainīts (22.zīm.).

MOTORS

Regulāri iztīriet cilindra iekšpusi ar birstīti vai saspiestu gaisu. Netīrumu uzkrāšanās cilindrā var izraisīt bīstamu motora pārkaršanu.

AIZDEDZES SVECI

Ir ieteicams regulāri iztīrīt aizdedzes sveci un pārbaudīt elektrodu attālumu (24.zīm.). Lietojiet aizdedzes sveci NGK CMR7H vai citas markas aizdedzes sveci ar tādām pašām termiskajām īpašībām.

KONISKAIS SAVIENOJUMS

Pēc katrām 30 darba stundām, noņemiet skrūves (D, 8 zīm.) no koniskā savienojuma un pārbaudiet eļļas līmeni. Neiepildiet vairāk kā 10 gramus. Lietojiet augstas kvalitātes moliibdēna biosulfīda eļļu.

Nekādā gadījumā nelietojiet degvielu (maisījumu) ierīces tīrīšanai.

BC 240 D PIEDERUMU PIEVIENOŠANA

Lai nodrošinātu ierīces nepārtrauktu un pareizu darbību, ik pēc 30 darba stundām noņemiet piederumu (D, att. 5A), ieeļļojiet dzenvārpstu savienojumā (E, att. 5A) un dzenvārpstu piederuma galā (D, att. 5A). Izmantojiet augstas kvalitātes molibdēna disulfīda smērvielu. Vienmēr eļļojiet savienojumu katru reizi, kad maināt pielikumu.

KARBURATORS

Pirms noregulējat karburatoru, iztīriet gaisa filtru (C, 23.zīm.) un sasildiet motoru. Šis motors ir projektēts un samontēts saskaņā ar direktīvu 97/68/EK, 2002/88/EK un 2004/26/EK noteikumiem.

Karburators (21.zīm.) ir projektēts tā, lai atnautu regulēt tikai skrūves L un H 1/4 režēmā.

Iespējamo skrūvju L un H regulēšanas $\pm 1/8$ režēmu ir noteicis ražotājs, un to mainēt nav iespējams.

⚠ UZMANĪBU! - Nespiediet uz skrūvēm ārpus iespējamā regulēšanas režēma!

Minimālā režīma skrūves T ir uzstādītas tā, lai kalpotu kā laba drošības robeža starp darbību minimālajā režīmā un sazobes režīmā.

Skrūvi L jānoregulē tā, lai motors pilnībā atrastos pretākselerācijas birstītēm un darbotos nevainojami minimālā ātrumā.

Skrūve H ir jānoregulē tā, lai motors varētu darboties ar maksimālu jaudu griešanas laikā.

⚠ UZMANĪBU: Motoram darbojoties minimālajā režīmā (2800-3000 apgriezieni/min.), diskam nav jāgriežas. Iesakām veikt visus karburācijas regulējumus pie pārdevēja vai pilnvarotajā servisa centrā.

⚠ UZMANĪBU: Laikapstākļi un augstums var izraisīt izmaiņas karburatora darbībā.

LAI NOTĪRĪTU (BC 220 - BC 240)

⚠ BRĪDINĀJUMS! – Šis trokšņa slāpētājs ir aprīkots ar katalizatoru, kas ir nepieciešams, lai dzinēja izplūde atbilstu normatīvām prasībām. Nekāda gadījumā nemodificējiet un nenoņemiet katalizatoru: ja jūsto izdarīsit, jūs pārkāpsiet likumu.

⚠ BRĪDINĀJUMS! – Ar katalizatoru aprīkoti slāpētāji lietošanas laikā kļūst ļoti karsti un paliek karsti ilgu laiku pēc dzinēja izslēgšanas. Tas notiek arī ja dzinējs darbojas minimālo apgriezienu režīmā. Ja jūs nonākat artos saskarē, jūs varat iegūt apdegumu. Atcerieties par ugunsgrēka bīstamību!

⚠ UZMANĪBU! – Ja slāpētājs ir bojāts, tas ir jānomaina. Ja slāpētājs bieži aizsērē, tas var liecināt par to, ka katalizatora efektivitāte ir samazinājusies.

⚠ BRĪDINĀJUMS: Nedarbiniet krūmgriezi, ja tā klusinātājs ir bojāts, trūkst vai ticis izmainīts. Nepareizi apkopts klusinātājs palielinās aizdegšanās risku un radīs dzirdes bojājumus.

PAPILDUS TEHNISKĀ APKOPE

Savlaicīgi gadalaika beigās, ja tiek intensīvi lietota, ik pēc diviem gadiem normālas lietošanas apstākļos ir jānodrošina vispārīgu pārbaudi, ko jāveic specializētam tehniķim no tehniskās apkopes tīkla.

⚠ UZMANĪBU: Visas tehniskās apkopes darbības, kuras nav norādītas šajā lietošanas pamācībā, jāveic pilnvarotā apkopes centrā. Lai nodrošinātu pastāvīgu un regulāru ierīces darbību, atcerieties, ka ierīces detaļas jānomaina tikai un vienīgi pret **ORIGINĀLĀM REZERVES DETALĀM.**

⚠ Patvaļīgas modifikācijas un/vai neoriģinālo rezerves daļu lietošana var novest pie operatora vai trešo personu ievainojumiem, vai nāvējošas traumas gūšanas.

10. GLABĀŠANA

Kad ierīce netiek darbināta ilgu laiku:

- Iztukšojiet un iztīriet degvielas tvertni labi vēdināmā vietā. Lai iztukšotu karburatoru, iedarbiniet motoru un nogaidiet, līdz tas apstājas (atstājot maisījumu karburatorā, var tikt bojātas membrānas).
- Lai sagatavotu ierīci darbam pēc ziemas perioda, jāveic tās pašas darbības, kas nepieciešamas normālai iekārtas iedarbināšanai (12. lpp.).

- Levērojiet visus iepriekšnorādītos tehniskās apkopes noteikumus.
- Rūpīgi iztīriet krūmgriezi un ieeļļojiet metāliskās daļas.
- Noņemiet disku, iztīriet un ieeļļojiet to, lai izvairītos no rūsas.
- Noņemiet diska nostiprināšanas atbalsta gredzenu; iztīriet, nosusiniet un ieeļļojiet koniskā savienojuma pamatni.
- Izlejiet degvielu no tvertnes un uzskrūvējiet vāciņu.
- Rūpīgi notīriet dzesēšanas atveres un gaisa filtru (23. att.).
- Galbājjiet ierīci sausā vidē, ja iespējams, nelieciet to uz grīdas un turiet tālu no siltuma izdales avotiem.

11. APKĀRTĒJĀS VIDES AIZSARDZĪBA

Mašīnas īpašniekam ir jā rūpējas par vides aizsardzību, izturoties ar cieņu pret sabiedrību un vidi, kurā dzīvojam.


- Centieties nekļūt par jūsu kaimiņu traucējumu cēloni.
- Rūpīgi ievērojiet vietējo likumdošanu, kas attiecas uz plaušanas atkritumu pārstrādi.
- Rūpīgi ievērojiet vietējo likumdošanu, kas attiecas uz iepakojuma materiālu, eļļas, benzīna, akumulatoru, filtru, bojātu detaļu vai citu vidi piesārņojošo materiālu pārstrādi; šos atkritumus nedrīkst izmest sadzīves atkritumu konteineros un tie ir jānogādā uz speciāliem savākšanas centriem, kas nodrošina atkritumu utilizāciju.

Izjaukšana un utilizācija

Pēc mašīnas izvadīšanas no ekspluatācijas, nemetiet to ārā, bet sazinieties ar atkritumu savākšanas centru. Lielu daļu mašīnas ražošanā izmantoto materiālu var pārstrādāt; visus metālus (tēraudu, alumīniju, misiņu) var nogādāt metāllūžņu pieņemšanas centrā. Papildu informācijai vērsieties vietējā atkritumu savākšanas organizācijā. Pēc mašīnas izjaukšanas iegūto materiālu utilizācija ir jāveic, saudzējot dabu un izvairoties no augsnes, gaisa un ūdens piesārņošanas.

Jebkurā gadījumā ir jāievēro vietējie spēkā esošie likumi, kas reglamentē šo jomu.

12. TEHNISKIE DATI

EURO 1		BC 22 S	BC 22 T	BC 24 S	BC 24 T		
EURO 2		BC 220 S	BC 220 T	BC 240 S	BC 240 T	BC 240 D	
Cilindrs	cm ³	21.7					
Motors		2 taktis EMAK					
Jauda	kW	0.8		0.9			
Minimālais griezumslukums	min ⁻¹	3000					
Izejošā pagarinātāja maksimālais ātrums	min ⁻¹	8.500					
Motora ātrums pie maksimālajā izejošā pagarinātāja ātruma	min ⁻¹	11.900					
Degvielas tvertnes tilpums 	cm ³	400 (0.40 l)					
Karburatora sūknis		Jā					
Anti-vibrācijas sistēma		Jā					
Griezuma platums	cm	39					
Svars bez griešanas ierīces un aizsargierīces	kg	4.2	4.8	4.5	5.2	4.7	

Ieteicamās griezējierīces

Modeļi	Griezējierīces		Aizsargi	
BC 22 - BC 220 BC 24 - BC 240		P.N. 63109002 P.N. 63129002	P.N. 61370263	
BC 24 - BC 240		P.N. 4095673BR	P.N. 61370263	*
BC 22 - BC 220 BC 24 - BC 240		P.N. 4095681R	P.N. 61370263	*
BC 24 - BC 240		P.N. 4095563AR	P.N. 61370263	*
BC 22 - BC 220 BC 24 - BC 240		P.N. 4095565AR	P.N. 61370263	*
		P.N. 4095065AR		

* aizsardzība Nr. 61372033 nav vajadzīga

UZMANĪBU!!!

Nepareizu griezējierīču izmantošanas gadījumā palielinās negadījumu risks! Lietojiet tikai ieteicamas griezējierīces un aizsargierīces un ievērojiet asināšanas norādījumus.

			BC 22 S BC 220 S		BC 22 T BC 220 T		BC 24 S BC 240 S		BC 24 T BC 240 T		BC 240 D		
Akustiskais spiediens	dB (A)	L_{PA av} EN 11806 EN 22868	96.5	91.5	96.5	91.5	96.5	91.5	96.5	91.5	96.5	91.5	*
Pielaide	dB (A)		3.0	3.0	3.0	3.0	3.0	3.0	3.0	3.0	3.0	3.0	
Izmēritais akustiskās jaudas līmenis	dB (A)	2000/14/EC EN 22868 EN ISO 3744	110.0	106.0	110.0	106.0	110.0	106.0	110.0	106.0	110.0	106.0	
Pielaide	dB (A)		2.0	2.0	2.0	2.0	2.0	2.0	2.0	2.0	2.0	2.0	
Garantētais akustiskās jaudas līmenis	dB (A)	L_{WA} 2000/14/EC EN 22868 EN ISO 3744	112.0	108.0	112.0	108.0	112.0	108.0	112.0	108.0	112.0	108.0	
Vibrācijas līmenis	m/s²	EN 11806 EN 22867 EN 12096	7.2 (sx) 4.6 (dx)	4.8 (sx) 4.6 (dx)	2.7 (sx) 2.7 (dx)	1.5 (sx) 2.5 (dx)	7.2 (sx) 4.6 (dx)	4.8 (sx) 4.6 (dx)	1.7 (sx) 3.1 (dx)	1.5 (sx) 2.5 (dx)	9.0 (sx) 7.3 (dx)	5.4 (sx) 5.4 (dx)	*
Pielaide	m/s²	EN 12096	2.5	1.9	1.8	1.5	2.5	1.9	1.7	1.5	1.6 (sx) 3.2 (dx)	3.1 (sx) 3.1 (dx)	

* Aptuvenās vidējās vērtības: 1 / 2 minimālais, 1 / 2 uz pilnu jaudu (galviņa) vai 1 / 2 maksimālais ātrums ar tukšiem apgriezieniem (disks).

13. ATBILSTĪBAS DEKLARĀCIJA

Apakšā parakstīties, **Emak spa via Fermi, 4 - 42011 Bagnolo in Piano (RE) ITALY**, uzņemoties par to pilnu atbildību, paziņo, ka mašīna:

1. Veids: krūmgriezis / plaujmašīna
2. Marka Oleo-Mac, tips BC 22S (Modelis atbilst tikai Euro 1 fāzes prasībām) – BC 22T (Modelis atbilst tikai Euro 1 fāzes prasībām) – BC 24S (Modelis atbilst tikai Euro 1 fāzes prasībām) – BC 24T (Modelis atbilst tikai Euro 1 fāzes prasībām) – BC 220S – BC 220T – BC 240S – BC 240T – BC 240 D
3. Sērijas identifikācija 918 XXX 0001 ÷ 918 XXX 9999 (BC 22) - 919 XXX 0001 ÷ 919 XXX 9999 (BC 24) - 920 XXX 0001 ÷ 920 XXX 9999 (BC 220) - 921 XXX 0001 ÷ 921 XXX 9999 (BC 240) - 933 XXX 0001 ÷ 933 XXX 9999 (BC 240 D)

atbilst šādu direktīvu prasībām:
2006/42/EK - 2000/14/EK - 2004/108/EK – 97/68/EK (Modelis

atbilst tikai Euro 1 fāzes prasībām) – 2002/88/EK (Modelis atbilst tikai Euro 1 fāzes prasībām) – 2004/26/EK, atbilst šādu harmonizēto standartu prasībām:
EN 55012 - EN ISO 11806
Atbilstības novērtēšana veikta, ievērojot šādas procedūras:
Pielikums V - 2000/14/EK
Izmērītais skaņas jaudas līmenis: 110,0 dB (A)
Garantētais skaņas jaudas līmenis: 112,0 dB (A)
Tehniskā dokumentācija glabājas Administratīvajā birojā:
Tehniskā nodaļa
Sastādīšanas vieta Bagnolo in Piano (RE) Italy - via Fermi, 4
Datums: 30.06.2012.

Fausto Bellamico - President

14. GARANTIJAS SERTIFIKĀTS

Ierīce ir ražota, izmantojot vismodernākās tehnoloģijas. Ražotājs nodrošina savai produkcijai 24 mēnešu garantiju kopš iegādes brīža, ja to lieto privātiem un neprofesionāliem mērķiem. Ja ierīce tiek lietota profesionālos nolūkos, garantija ir derīga 12 mēnešus.

Vispārējie garantijas noteikumi

- 1) Garantija ir spēkā sākot no pirkuma datuma. Ražotājs, darbojoties caur pārdošanas un tehniskās apkopes tīklu, par velti nomaina jebkuras detaļas, kas bojātas ražošanas, tehnikas vai materiāla problēmu dēļ. Garantija neietekmē pircēja tiesības, kuras, atbilstoši likumdošanai, pasargā pret pārdotās ierīces defektu un bojājumu sekām.
- 2) Tehniskais personāls uzņemas veikt visus labojumus iespējami minimālā laikā, saskaņā ar organizatoriskajām vajadzībām.
- 3) **Lai pieteiktu garantijas apkalpošanu, pilnvarotajam personālam ir jāuzrāda zemāk pievienotais garantijas sertifikāts ar pārdevēja zīmogu, kuram jābūt pilnībā aizpildītam, kopā ar rēķinu vai kases čeku, kurā norādīts pirkuma datums.**
- 4) Garantija ir nederīga, ja:
 - netika veikta ierīces tehniskā apkope,
 - ierīce ir lietota nepareiziem mērķiem vai ir patvaļīgi modificēta,

- ir lietotas neatbilstošas smērvielas vai degviela,
 - ir lietotas neoriģinālas detaļas un piederumi,
 - ierīci ir lietojusi nekompetenta persona.
- 5) Garantijā neietilpst materiāli vai detaļas, kas nolietojas normālas lietošanas rezultātā.
 - 6) Garantija neparedz ierīces modernizēšanu vai uzlabošanu.
 - 7) Garantijā neietilpst nekāds sagatavošanas vai apkopes darbs, ko veic garantijas periodā.
 - 8) Gadījumā, ja ierīces transportēšanas laikā radušies bojājumi, nekavējoties ziņojiet par to piegādātājam: ja tas netiek darīts, garantija nav spēkā.
 - 9) Uz citu ražotāju (Briggs & Stratton, Subaru, Honda, Lombardini, Kohler u.c.) motoriem, kuri iebūvēti mūsu ierīcēs, attiecas atbilstošo ražotāju garantijas.
 - 10) Garantijā neietilpst tieši vai netieši ievainojumi vai bojājumi personām vai mantai ierīces defektu dēļ vai pārāk ilgas lietošanas gadījumā, kuras rezultātā radušies bojājumi.

MODELIS

SĒRIJAS Nr.

PIRCĒJS

Nesūtīt! Pievienot tikai tehniskās garantijas pieprasījumiem.

DATUMS

PĀRDEVĒJS

15. PROBLĒMU NOVĒRŠANAS VADLĪNIJAS



UZMANĪBU: pirms zemāk esošajā tabulā rekomendējamo pārbaužu veikšanas vienmēr izslēdziet ierīci un atvienojiet sveci, izņemot gadījumus, kad ir norādīts, ka ierīcei jādarbojas.

Ja pēc visu iespējamo problēmas cēloņu pārbaudes tā nav novērsta, sazinieties ar pilnvaroto servisa centru. Ja rodas problēma, kas nav norādīta šajā tabulā, sazinieties ar pilnvaroto servisa centru.

LV

PROBLĒMA	IESPĒJAMI IEMESLI	RISINĀJUMS
Dzinēju neizdodas iedarbināt vai tas izslēdzas dažas sekundes pēc iedarbināšanas.	<ol style="list-style-type: none"> 1. Nav dzirksteles 2. Dzinējs ir applūdināts 	<ol style="list-style-type: none"> 1. Pārbaudiet sveces dzirksteli. Ja dzirksteles nav, atkārtojiet pārbaudi ar jaunu sveci (CMR7H). 2. Sekojiet 14.lpp. norādītajai procedūrai. Ja dzinēju joprojām neizdodas iedarbināt, atkārtojiet procedūru ar jaunu sveci.
Dzinēju izdodas iedarbināt, bet neizdodas pareizi palielināt tā ātrumu vai lielā ātrumā tas darbojas nevienmērīgi.	Karburators ir jāregulē.	Sazinieties ar pilnvaroto servisa centru un lūdziet noregulēt karburatoru.
Dzinējs nenasniedz maksimālo ātrumu un/vai tajā veidojas daudz dūmu.	<ol style="list-style-type: none"> 1. Pārbaudiet eļļas/benzīna maisījumu. 2. Netīrs gaisa filtrs. 3. Karburators ir jāregulē 	<ol style="list-style-type: none"> 1. Lietojiet svaigu benzīnu un divtaktu dzinējiem paredzēto eļļu. 2. Notīriet; sk. norādījumus nodaļā "Gaisa filtra apkope". 3. Sazinieties ar pilnvaroto servisa centru un lūdziet noregulēt karburatoru.
Dzinēja var iedarbināt un palielināt ātrumu, bet tas neuztur minimālo režīmu.	Karburators ir jāregulē.	Noregulējiet minimālā režīma skrūvi "T" (21.att.) pulksteņrādītāja virzienā, lai palielinātu ātrumu; sk. nodaļu "Karburatora apkope".
Dzinēju var iedarbināt un tas darbojas, taču griezējierīce negriežas	<ol style="list-style-type: none"> 1. Ir bojāts sajūgs, koniskais zobrats vai transmisijas vārpsta 2. Nepareizi uzstādīts piederums 	<ol style="list-style-type: none"> 1. Nepieciešamības gadījumā nomainiet; sazinieties ar pilnvaroto servisa centru 2. Uzstādiet piederumu pareizi (skatiet norādījumus nodaļā SALIKŠANA)



UZMANĪBU: Nekādā gadījumā nepieskarieties griezējierīcei, kamēr darbojas motors.



UZMANĪBU: Nekādā gadījumā nemēģiniet veikt remontu, ja jums nav nepieciešamu instrumentu un tehnisko zināšanu. Jebkurš slikti veikts remonts automātiski anulē garantiju un ražotājs tiek atbrīvots no jebkāda veida atbildības.

ALGSE JUHENDI TÖLGE

SISSEJUHATUS

Masina õigeks kasutamiseks ja õnnetuste ärahoidmiseks tuleb käesolev juhend enne töö alustamist tähelepanelikult läbi lugeda. Juhend kirjeldab mitmesuguste seadme osade talitlust ning selles on toodud juhised seadme kontrollimise ja hooldamise kohta.

MÄRKUS. Juhendis olevad kirjeldused ja joonised ei ole siduvad. Tootjal on õigus teha mis tahes muudatusi mida ta vajalikuks peab, ilma kohustuseta seda juhendit täiendada.

Lisaks kasutusjuhiste sisaldab see juhend lõike, mis nõuavad erilist tähelepanu. Need lõigud on tähistatud järgmiste sümbolitega:

HOIATUS: Tähistab õnnetuse, kehavigastuse ja isegi surma- või vara tõsise kahjustamise ohtu.

ETTEVAATUST Tähistab masina või selle osade kahjustamise ohtu.

HOIATUS

KUULMISKAHJUSTUSE OHT

TAVALISTES KASUTUSTINGIMUSTES VÕIB SEADME KASUTAJA KOKKU PUUTUDA MÜRATASEMEGA, MIS ON VÕRDNE VÕI KÕRGEM KUI
85 dB (A)

SISUKORD

1. ETTEVAATUSABINÕUD (nõuded masina ohutuks kasutamiseks)	29
2. SÜMBOLID JA HOIATUSED (selgitused masina identifitseerimise kohta ning sümbolite tähendused)	31
3. PÕHIKOMPONENDID (seadme peamiste osade asukohad)	31
4. KOKKUPANEK (juhised pakendist väljavõtmise ning paigaldamata osade kokkupaneku kohta)	31
5. KÄIVITAMINE	32
6. MOOTORI SEISKAMINE	35
7. MASINA KASUTAMINE	35
8. TRANSPORT	38
9. HOOLDUS (juhised masina tõhusa korrashoiu kohta)	39
10. HOIDMINE	42

11. KESKKONNAKAITSE (sisaldab ka näpunäiteid masina kasutamise kohta väliskeskkonnas)	42
12. TEHNILISED ANDMED (kokkuvõte masina peamistest tehnilistest näitajatest)	43
13. VASTAVUSDEKLARATSIOON	46
14. GARANTIITUNNISTUS (kokkuvõte garantiitingimustest)	46
15. VEAOTSING (aitab kasutajal võimalikke probleeme kiirelt lahendada)	47

1. ETTEVAATUSABINÕUD

HOIATUS

- **Õigesti kasutatuna on puhur ohutu ja efektiivne tööriist. Ebaõige või hooletu kasutamise korral võib puhur ohtlikuks muutuda. Tööohutuse ja mugavuse tagamiseks tuleb siin ja kogu juhendis toodud ohutusnõudeid täpselt järgida.**
- **Sisepõlemismootoriga masina pikaajalisel kasutamisel võib masina vibratsioon põhjustada sõrmede ja randmete veresoonte ja närvide kahjustusi, vereringehäireid ning paistetamist. Pikaajalisel külma ilmaga kasutamisel on tervetel inimestel täheldatud veresoonekahjustusi. Katkestage tööriista kasutamine ja pöörduge arsti poole, kui teie käed muutuvad tuimaks, tekib valu, nõrkustunne, naha värvuse või tekstuuri muutus, või teie sõrmed, käed või randmed muutuvad tundetuks.**
- **Masina süütesüsteem tekitab väga nõrga elektromagnetvälja. See magnetväli võib mõjutada teie tehisrütmurit. Tõsise või surmava kahju vältimiseks peaksid tehisrütmuriga inimesed enne selle masina kasutamist konsulteerima arsti või tehisrüturi tootjaga.**

TÄHELEPANU! - Kohalik seadusandlus ei pruugi lubada seadme täiemahulist kasutamist.

- 1 - Ärge kasutage seadet, kui Te ei tea, kuidas täpselt sellega töötada. Eelneva kogemusega

operaator peab enne seadmega tööle asumist selle kasutamist harjutama.

- 2 - Seadet tohivad kasutada ainult täiskasvanud, heas füüsilises vormis isikud, kes tunnevad selle kasutamisreegleid.
- 3 - Võsalõikur-trimmerit ei tohi kasutada füüsiliselt väsinud ega alkoholi, narkootikumide või ravimeid tarvitanud seisundis.
- 4 - Kanda tuleb ettenähtud tööriivastust ja ohutusvarustust, mille hulka kuuluvad: saapad, vastupidavad pikad püksid, kindad, silmakaitse, kõrvaklapid ja kaitsekiiver. Kanda tuleb liibuvat kuid mugavat rõivastust.
- 5 - Lapsed ei tohi võsalõikur-trimmerit kasutada.
- 6 - Kõrvalised isikud ei tohi võsalõikur-trimmeri kasutamisel viibida lähemal kui 15 meetri kaugusel.
- 7 - Enne võsalõikur-trimmeri kasutamist tuleb veenduda, et lõiketera kinnituspolt on kindlalt fikseeritud.
- 8 - Võsalõikur-trimmeri tarviklõikeseadmed peavad olema seadme tootja poolt heakskiidetud (vt lk 44).
- 9 - Võsalõikur-trimmerit ei tohi ilma lõiketera kaitse või trimmeripeata kasutada.
- 10 - Enne mootori käivitamist tuleb veenduda, et lõiketera liigub vabalt ja ei ole kõrvaliste esemetega kokkupuutes.
- 11 - Töö käigus tuleb aegajalt mootor seisata ja kontrollida lõiketera. Juba esmaste mõrade või pragude ilmnemisel tuleb lõiketera välja vahetada.
- 12 - Seadet tohib kasutada ainult korralikult õhutatud ruumides; keelatud on selle kasutamine plahvatusohtlikus või kergestisüttivas keskkonnas ja suletud ruumides.
- 13 - Mootori töötamise ajal ei tohi lõiketera puudutada ega läbi viia hooldustoiminguid.
- 14 - Seadme jõuülekandele tohib kinnitada ainult tootja poole tarnitavaid seadiseid.
- 15 - Keelatud on töötada vigasäänud, ebaõigesti parandatud, valesti kokku pandud või omavoliliselt modifitseeritud seadmega. Ärge püüdke ühtegi turvaseadist eemaldada või blokeerida. Kasutage ainult tabelis

äratoodud lõikeseadiseid.

- 16 - Kõiki ohusilte tuleb hoida loetavana. Kahjustuse puhul koheselt asendada uutega.
- 17 - Masinat ei tohi kasutada muul otstarbel, kui märgitud kasutusjuhendis (vt lk 35).
- 18 - Ärge jätke töötava mootoriga seadet järelevalveta.
- 19 - Mootorit ei tohi käivitada siis, kui võlli pikendus ei ole külge monteeritud.
- 20 - Võsalõikur-trimmerit tuleb igapäevaselt kontrollida veendumaks, et kõik osad ja ohutusseadmed töötavad laitmatult.
- 21 - Võsalõikur-trimmeri kasutamisel ja hooldamisel ei tohi teostada kasutusjuhistes kirjeldatutest erinevaid operatsioone. Kahtluste puhul tuleb ametliku vahendajaga ühendust võtta.
- 22 - Juhul kui seade tuleb kasutuselt kõrvaldada, tehke seda keskkonnasäästlikult ja viige seade kas müügiesindusse või jäätmekogumispunkti.
- 23 - Andke või laenake võsalõikurit ainult kogenud isikutele, kes on kursis selle talitluse ja õige kasutamisega. Seadme laenamisel andke sellega kaasa ka juhend ja veenduge, et seda enne töö alustamist loetakse.
- 24 - Kõiki selliseid sae hooldus- ja remonditöid, mida käesolev kasutusjuhend ei puuduta, tohib läbi viia üksnes vastava väljaõppe saanud asjatundlik personal.
- 25 - Käesolevat kasutusjuhendit tuleb hoida käepärast ning enne selle seadme kasutamist, tuleb sellega vajadusel uuesti tutvuda.



HOIATUS

- **Ärge kunagi kasutage mittekorras turvavarustusega masinat. Masina turvavarustust tuleb kontrollida ja hooldada selles juhendis kirjeldatud viisil. Kui**
- **kontrollimisel osutub, et masin ei ole korras, laske volitatud hooldustehnikult masinat parandada.**
- **Igasugust masina kasutamist viisil, mida selles juhendis ei ole otseselt ette nähtud, tuleb pidada sobimatuks ning see võib tekitada ohu inimestele ja varale.**

2. OHUTUSSÜMBOLID JA HOIATUSED (jn 25)

- 1 - Enne käesoleva seadmega tööle asumist tuleb kasutusjuhend läbi lugeda.
- 2 - Tuleb kanda pea, silma ja kõrva kaitsevahendeid.
- 3 - Metall- või plastklõiketerade kasutamisel tuleb kanda tugevaid jalatseid ja töökindaid.
- 4 - Tuleb arvestada sellega, et seadmega töötamine paiskab õhku lähipiirkonnas olevat prahti.
- 5 - Kõrvalised isikud peavad seadme töökohast viibima 15 m (50 jala) kaugusel.
- 6 - Trimmerit ei tohi kasutada puulõikekettaga.
- 7 - Hoiatus! Tagasilöök on oht.
- 8 - Kõveraajamvõlliga masinatelei olevõimalik paigaldada kettaid, vaid ainult jõhviga trimmeripeasid.
- 9 - Masina tüüp: **VÖSALÕIKUR**
- 10 - Müratugevuse tase
- 11 - CE vastavusmärgis
- 12 - Seerianumber
- 13 - Valmistamisaasta
- 14 - Väljundvõlli maks. kiirus, RPM
- 15 - Läbipuhumiskolb.

3. PÕHIKOMPONENDID (jn 1)

- 4 - Kandetraksid
- 5 - Paar kooniline
- 6 - Kaarjas turvakaitse
- 7 - Nailonjõhviga trimmeripea
- 8 - Kütusepaagi kork
- 9 - Läbipuhumiskolb
- 10 - Karburaatori reguleerimiskruvid
- 11 - Summuti kaitse
- 12 - Süüteküüna
- 13 - Õhufilter
- 14 - Starteri käepide
- 15 - Õhuklapi hoob
- 16 - Gaasihoova sulgur
- 17 - Stop-nupule
- 18 - Gaasihoob
- 19 - Rihma kinnituskoht
- 20 - Käepide
- 21 - Võlli pikendus
- 22 - BC 240 D tööseadmete ühendus

4. KOKKUPANEK

NAILONJÕHVIGA TRIMMERIPEA PAIGALDAMINE (joon. 8)

Asetage ülemine äärik (F) oma kohale. Asetage pea fikseerimistihvt (L) vastavasse avasse ja pingutage pead (N) käe abil vastupäeva.

KÄEPIDEMETE PAIGALDAMINE (joon. 2)

Paigaldage käepide võlli torule ja kinnitage see kruvide (A). Käepideme asend reguleeritakse nii, et seadme kasutajal oleks mugav ja turvaline tööd teha.

TURVATÕKENDI KOOSTETÖÖD (joon. 9A)

Kui nailonjõhviga trimmeripea asemel kasutatakse lõikeketast, tuleb paigaldada ka „ohutustõkend“. Kinnitage turvatõkend (A) kruvide (B) abil käepideme (20B, joon. 1) kinnituse (C) alla. Veenduge, et „turvatõkend“ jääb võsalõikur-trimmeri vasakule küljele.

Juhtraua paigaldamine

BC 220 T

- Asetage juhtraud (A, jn 4) alumisele puksile (B1).
- ETTEVAATUST Juhtraud (A) kinnitatakse puksi külge (B) kahe sälgu (C) sisse, mis on juhtraual tähistatud.**
- Asetage pealmine puks (B2) kohale ja kinnitage 4 kruviga (D), kuid ärge neid kruvisid veel pingutage.
- Paigutage juhtraud juhttoru suhtes täisnurga alla.
- Keerake kruvid (D) korralikult kinni ja pingutage.

BC 240 T (pööratav juhtraud)

- Vabastage liblikmutter (E, jn 5) ja kruvige see lahtu, kuni juhtrauda (F) saab vastupäeva pöörata.
- Pöörake juhtraud 90° alla ja seejärel pöörake käepidemed üles.
- Keerake tiibmutter (D) korralikult kinni ja pingutage.

Säilitamis- ja veoasendid

- Tehke kirjeldatud toimingud tagurpidi järjekorras, et käepidemed üles pöörata ja pöörata juhtrauda päripäeva.

Juhtkäepidemete paigaldamine (BC 220 T – BC 240 T)

- Vabastage kruvi (G, jn 6). Mutter (H) püsib juhtkäepideme (L) sees.

- Suruge juhtkäepide (L) (gaasipäästik M peab osutama jõuülekanne poole) juhtraua (N) peale, nii et augud (P) on kohakuti.
- Sisestage kruvi (G) ja pingutage kindlalt.

TURVAKAITSE PAIGALDAMINE (joon. 7)

- Sisestage kaks löikeseadise kaitsekatte tihvti (E) aukudesse (F).
- Lõiketera kaitse (A) tuleb paigaldada võlli pikendusele kruvide abil selliselt, et see võimaldaks võsalõikur-trimmeri kasutajal tööoperatsioone ohutult teostada (B).


MÄRKUS: Kaitset (C) kasutatakse üksnes nailonist trimmeripea puhul. Kaitse (C) kinnitatakse kaitsele (A) kruvi (D) abil.


LÕIKEKETTA PAIGALDAMINE (joon. 9)

Keerake polt (A) päripäeva lahti; eemaldage seib (B), kumerkate (D) ja alumine äärik (E).

Kinnitage lõiketera (R) ülemisele äärikule (F) veendudes samaaegselt, et pöörlemissuund on õige.

Kinnitage alumine äärik (E), kumerkate (D), seib (B) ja fikseerige polt (A) keerates seda vastupäeva. Sisestage tihvt vastavasse avasse (L), mille abil blokeeritakse lõiketera ja võimaldatakse poldi (A, joon. 2) pingutada jõuga **2.5 kgm (25 Nm)**.

 **HOIATUS** – Võru (vt noolt C, jn 9) peab asetsema tera kinnitusaugus.

 **HOIATUS!** – See masin ei sobi kasutamiseks puiduketta (22-60-80 hammast) ja vastava metallkaitsega.

 **HOIATUS: Veenduge, et kõik komponendid on õigesti ühendatud ja kõik kruvid on pingutatud.**

BC 24 D TÖÖSEADMETE MONTEERIMINE JA DEMONTEERIMINE (JOON. 5A)

Monteerimine:

- Lõdvendage ühendus (E), pöörates nuppu (C) vastupäeva.
- Joondage tööseadme liist (B) kanaliga (A) ühenduses (E).
- Paigaldage tööseadme toru (D) ühendusse (E) kuni murdejoonele (F).

MÄRKUS. Protseduuri hõlbustamiseks pöörake tööseadme löikeseadet, et ajamivõll fikseeruks ühendusega. Kontrollige, et ühenduses poleks mustust ega rämpsu.

- Pingutage nuppu (C), pöörates seda täies ulatuses päripäeva.

Demonteerimine:

Vabastage ühendus, pöörates nuppu (C) vastupäeva ja eemaldage tööseade.

Tunnustatud mootortööriista tööseadised (jn 19)

Mootortööriistale on lubatud paigaldada järgmisi Emaki tööseadiseid:

EH 24 Hekitrimmer (reguleeritav) (1) (2)

EH 48 Hekitrimmer (reguleeritav) (1) (2)

EP 100 Laasija (2)

Hekipügaja: D-PP (3)

Hekitrimmer: D-HC (3)

Puhur: D-BV (3)

Pikendus (3)

(1) Turvapoom (A, jn 9A) peab olema rõngaskäepideme alla paigaldatud.


(2) Ei sobi kasutamiseks juhtrauaga mudelitel **(BC 220 T – BC 240 T)**.

(3) Heaks kiidetud kasutamiseks mudeliga BC 24 D

5. KÄIVITAMINE



KÜTUS

 **TÄHELEPANU:** bensiin on äärmiselt tuleohtlik. Olge bensiini või kütusesegu käitlemisel väga ettevaatlik. Kütuse või seadme läheduses on keelatud suitsetada või kasutada lahtist tuld.

- Tulekahju- ja põletushaavade saamise ohu vähendamiseks käidelge kütust äärmise ettevaatusega. Tegemist on äärmiselt tuleohtliku ainega.

- Segage ja hoidke kütust kütuse jaoks sobilikuks tunnistatud mahutis.
- Segage kütuseid vabas õhus, eemal tulesädemetest ja lahtisest tulest.
- Enne tankimist asetage seade maha, seisake mootor ja laske sel maha jahtuda.
- Keerake kütusekork lahti aeglaselt, et vabastada paakrõhualt ja hoida ära kütuse väljapaiskumine.
- Pärast tankimist keerake kütusekork korralikult kinni. Vibratsioon võib kütusepaagi korgi „lahti raputada“ ja tingida kütuse väljavoolamise.
- Vajadusel kuivatage seadmelt paagist väljavoolanud kütus. Enne seadme käivitamist viige see tankimiskohast 3 meetri kaugusele.
- Ärge põletage paagist mahavoolanud kütust.
- Ärge suitsetage, kui käitlete kütust või kui seade samal ajal töötab.
- Säilitage kütust jahedas, kuivas ja korralikult õhutatud kohas.
- Ärge hoidke kütust kohtades, kus leidub kuivanud lehti, õlgi, paberit vms.
- Hoidke seadet ja kütust kohas, kus kütuseaurud ei puutu kokku sädemete ega lahtise tulega, kuumaveeboilerite, elektrimootorite või lülititega, ahjudega jne.
- Keelatud on kütusekorgi eemaldamine töötava mootoriga.
- Ärge kasutage kütust puhastamiseks.
- Vältige kütuse sattumist rõivastele.

BENSIIN 	ÕLI A			
	2%-50 : 1		4%-25 : 1	
I	I	(cm ³)	I	(cm ³)
1	0,02	(20)	0,04	(40)
5	0,10	(100)	0,20	(200)
10	0,20	(200)	0,40	(400)
15	0,30	(300)	0,60	(600)
20	0,40	(400)	0,80	(800)
25	0,50	(500)	1,00	(1000)

Seadmel on kahetaktiline mootor ning selle jaoks tuleb eelnevalt omavahel segada bensiin ja kahetaktilise mootori õli. Segage pliivaba bensiin ja kahetaktilise mootori õli puhtas ja bensiinikindlas nõus.

SOOVITATAV KÜTUS: MOOTOR ON SERTIFITSEERITUD TÖÖTAMA MOOTORSÕIDUKITE

JAKS KASUTATAVA PLIIVABA BENSIINIGA, MILLE OKTAANARV ON 89 ([R + M] / 2) VÕI SUUREM.

Segage kahetaktilise mootori õli bensiiniga vastavalt pakendil äratoodud juhisele.

Soovitame kasutada **2% (1:50) Oleo-Mac** kahetaktilise mootori õli, mis on spetsiaalselt ette nähtud õhkjahutusega Oleo-Mac kahetaktilise mootorite jaoks.

Voldikus äratoodud (Joon. A) õli/kütuse vahekorrad kehtivad Oleo-Mac **PROSINT 2** ja **EUROSINT 2** mootoriõli või samaväärse kõrgevaliteedilise mootoriõli kasutamisel (**spetsifikatsioonid JASO FD või ISO L-EGD**). Kui õli omadused **EI OLE** samad või need pole teada, segage õli bensiiniga vahekorras **4% (1:25)**.

⚠ ETTEVAATUST: ÄRGE KASUTAGE AUTO-VÕI KAHETAKTILISTE PÄRAMOOTORITE ÕLI.

⚠ ETTEVAATUST:

- **Ostke oma tarbimisele vastav kogus kütust; ärge ostke korraga rohkem kui 1-2 kuu tarbeks;**
- **Hoidke bensiini hermeetiliselt suletud mahutis, jahedas ja kuivas kohas.**

⚠ ETTEVAATUST - Kütusesegus ei tohi kasutada 10% kõrgema alkoholisisaldusega bensiini; kasutada võib piiritusbensiini (bensiini ja etanooli segu), mis sisaldab 10% etanooli, ning ka bensiini E10.

MÄRKUS - Valmistage kütusesegu ette vaid sellises mahus, mida on vahetu tööoperatsiooni läbiviimiseks vaja. Kütusesegu ei tohi pikaks ajaks paaki ega mahutisse jääda. Kui küttesegu tuleb ladustada kuni aasta, soovitame kasutada lisandit **Emak ADDITIX 2000** kood 001000972.

Alkülaatbensiin

⚠ ETTEVAATUST – Alkülaatkütustel on tavalise kütusega võrreldes erinev tihedus. Seetõttu tuleb tõsiste probleemide vältimiseks tavalisele bensiinile seadistatud mootoril muuta H-düüsi asendit. Selle töö jaoks pöörduge volitatud hooldusesindusse.

TANKIMINE

Enne tankimist loksutage kütuseseguga täidetud kanistrit.

ETTEVALMISTUS TÖÖKS

RIHM

Rihmakomplekti õige regulatsioon võimaldab tagada trimmeri kaalu õiget jaotust ja löikurseadme õiget kõrgust maapinnast (joon. 10).

- Pange ühe- või kahekordne rihmakomplekt selga.
- Ühendage trimmerkonksu (A, joon. 10) abil rihma külge.
- Paigutage konks (19A, joon. 1) nii, et trimmer oleks tasakaalus.
- Paigutage pannal (C, joon. 11) nii, et võsalöikur-trimmer oleks õigel kõrgusel.

BC 22 S – BC 220 S-mudelid

Nende seadmemudelite puhul ei ole rakmete kinnituskoht reguleeritav (19B, jn 1).

KÄIVITAMINE

Enne mootori käivitamist tuleb veenduda, et löiketera liigub vabalt ja ei ole kõrvaliste esemetega kokkupuutes.

Kui mootor töötab miinimumpöoretel, ei tohi löikepea ringi käia. Vastasel juhul pöörduge volitatud teeninduskeskus teostada kontrolli ja lahendab probleemi.

HOIATUS: Hoidke võsalöikurit tugevasti mõlema käega. Seiske alati torust vasakul. Ärge kunagi kasutage riskikäe-käepidet. Ka vasakukäelised peaksid neid juhiseid järgima. Võtke sisse õige löikamisasend.

Vereringe- või närvisüsteemihäirete all kannatavatele isikutele võib vibratsioon põhjustada terviserikkeid. Juhul kui jäsemetes tekib surin, need muutuvad tundetuks, te tunnete jõuetust või märkate muutusi naha värvis, konsulteerige arstiga. Antud vaevused tekivad enamasti sõrmedes, kätes või randmetes.

Enne mootori käivitamist tuleb veenduda, et

gaasihoova kang toimib vabalt.

TÄHELEPANU: pidage kinni kütuse käsitlemisel kehtivatest turvanõuetest. Enne tankimist seisake alati mootor. Keelatud on tankida töötava või kuuma mootoriga seadet. Enne mootori käivitamist eemalduge tankimiskohast vähemalt 3 meetrit. **SUITSETAMINE KEELATUD!**

1. Puhastage kütusepaagi korgi ümbrus, et vältida mustuseosakeste sattumist paaki.
2. Keerake kütusepaagi kork aeglaselt lahti.
3. Valage kütusesegu ettevaatlikult paaki. Vältige kütuse mahavoolamist.
4. Enne kütusepaagi korgi tagasipanekut puhastage ja kontrollige tihendit.
5. Pange kütusepaagi kork kohe tagasi ja keerake käega kinni. Vajadusel eemaldage mahaläinud kütus.

TÄHELEPANU: kontrollige seadet võimaliku kütuselekke suhtes ja vajadusel kõrvaldage see enne kasutamist. Vajadusel võtke ühendust oma müügiesinduse klienditeenindusega.

Mootor on üle ujutatud

- Seadke sisse/välja lüliti asendisse **STOPP**.
- Kasutage süüteküünlaga sobivat tööriista.
- Kangutage süüteküünla piip maha.
- Kravige süüteküünal lahti ja kuivatage ära.
- Avage gaas pärani.
- Tõmmake starteritrossi mitu korda, et puhastada põlemiskamber.
- Paigaldage süüteküünal uuesti ja ühendage süüteküünla piip, vajutage **tugevasti** alla – pange teised osad uuesti kokku.
- Seadke sisse/välja lüliti asendisse I käivitusasendisse.
- Seadke õhuklapi hoob asendisse **OPEN** – isegi siis, kui mootor on külm.
- Nüüd käivitage mootor.

KÄIVITAMINE

- 1) Vajutage 6 korda aeglaselt eeltäitepumpa (9, jn 1).

- 2) Tõmmake õhuklapp (15, jn 1) suletud asendisse CLOSE [0] (A, jn 13). Sellega tõmbate gaasiklapi automaatselt poole gaasi asendisse.
- 3) Asetage trimmer stabiilsesse asendisse maapinnale. Veenduge, et terad on vabad. Hoidke trimmerit maapinnal (jn 12) ja tõmmake käivitusnööri, kuni kuulete esimest mootori käivitusheli (tõmmake mitte rohkem kui 3 korda). Uus seade võib vajada rohkem tõmbamiskordi.
- 4) Lükake õhuklapp (15, jn 1) avatud asendisse OPEN (I) (B, jn 13).
- 5) Tõmmake käivitusnööri mootori käivitamiseks. Kui mootor on käivitunud, ärge gaasi puudutage ja käitage seadet soojendamiseks mõned sekundid. Külma ilma või suure absoluutse kõrguse korral võib seade vajada pikemat soojendusaega. Seejärel vajutage gaasi (18, jn 1), et automaatne poolgaas välja lülitada.

ETTEVAATUST

- Ärge kunagi keerake käivitusnööri käe ümber.
- Käivitusnööri tõmmates ärge tõmmake nööri lõpuni välja, kuna see võib põhjustada nööri katkemise.
- Ärgelaske välja tõmmatud käivitusnööri lahti. Hoidke starteri käepidemest (14, jn 1) kinni ja laske nöör aeglaselt sisse tagasi.

HOIATUS: Kui mootor on soe, ei ole vaja õhuklappi uuesti käivitamisel kasutada.

HOIATUS! - Poolgaasi võib kasutada ainult külma mootori käivitamisel.

MOOTORI SISSETÖÖTAMINE

Mootor saavutab oma maksimumvõimsuse peale 5÷8 tunnist töötamist.

Selle sisetöötamisperioodi jooksul ei tohi (ülemäärase koormuse vältimiseks) lasta mootoril täisgaasil tühikäiguga töötada.

HOIATUS! - Sisetöötamisperioodil ei tohi muuta õhu ja kütusesegu vahekorda üle ettemääratud taseme, nii võib kahjustada mootorit.

MÄRKUS: on normaalne, et uus mootor enne ja pärast esimest kasutamist suitseb.

6. MOOTORI SEISKAMINE

Viige gaasihoova kang tühikäigu asendisse (18, joon. 1) ja oodake mõne sekundi, kuni mootori kuumus väheneb.

Mootori väljalülitamiseks viige ON/OFF lülit (17) asendisse STOP.

7. MASINA KASUTAMINE

KASUTAMINE KEELATUD

HOIATUS: Vältige väljalööki, mis võib põhjustada tõsiseid vigastusi. Väljalöök on masina äkiline külje- või ettesuunaline liikumine, mis tekkitab, kui lõiketera puutub kokku mõne sellise objektiga nagu puuhalg või kivi või kui puu kiilub saelehe kinni. Kokkupuutumine võõrkehaga võib põhjustada kontrolli kaotamist võsalõikuri üle.

HOIATUS! - Ohutusnõudeid tuleb alati jälgida. Trimmerit tohib kasutada ainult rohttaimed lõikamiseks. Lõigake puid ainult sobiva saeteraga. Ärge lõigake metalli, plastmassi, müüritisi ega mitte-puit ehitusmaterjale. Võsalõikur-trimmerit ei tohi kasutada kangina objektide tõstmiseks, liigutamiseks ega purustamiseks samuti ei tohi seda lukustada fikseeritud tugele. Võsalõikur-trimmeri jõuajamiga ei tohi ühendada tööriistu ega teisi rakendusi, mida valmistajatehas ei ole ette näinud.

HOIATUS: Kui kasutatakse jäiku lõiketerasid, tuleb vältida tarade, ehitiste, puutüvede, kivide või muude selliste objektide lähedal lõikamist, mis võivad põhjustada võsalõikuri väljalööki või põhjustada lõiketera kahjustumist. Soovitame selliste tööde jaoks kasutada nailonist jõhvi. Lisaks tuleb sellistes olukordades olla tähelepanelik suurenenud rikošetiohu suhtes.

HOIATUS: Ärge kunagi kasutage võsalõikurit maapinna kohal ega maapinna suhtes risti oleva lõikeseadmega. Keelatud on võsalõikuri kasutamine hekilõikurina.

⚠ HOIATUS: Kui lõiketera pärast korralikku pingutamist lahti tuleb, katkestage viivitamatult töö. Kinnitusmutter võib olla kulunud või katki ja tuleks välja vahetada. Ärge kunagi kasutage lõiketera kinnitamiseks autoriseeringuta osi. Kui lõiketera jätkuvalt lahti tuleb, pöörduge edasimüüja poole. Ärge kunagi kasutage lahtise lõiketeraga võsalõikurit.

Ettevaatusabinõud tööalas

- Lõigates toetage alati mõlemad jalad kindlale pinnasele, et vältida tasakaalu kaotamist.
- Veenduge, et saate turvaliselt liikuda ja seista. Kontrollige enda ümber olevat ala võimalike takistuste (juured, kivid, oksad, kraavid jne) osas, juhuks kui teil tuleb ootamatult liikuda.
- Ärge lõigake rinna kõrgusest ülalpool, sest võsalõikurit, mida hoitakse kõrgel, on raske väljalöögi jõudude vastu kontrollida.
- Ärge töötage elektriikaablite läheduses. Jätke see professionaalide hooleks.
- Lõigake ainult hea nähtavuse korral ning heades valgustingimustes.
- **Ärge lõigake redeliit, see on väga ohtlik.**
- Kui lõiketera pörkab vastu võõrobjekti, seisake võsalõikur. Kontrollige ketast ja võsalõikurit; parandage võimalikud vigastused.
- Hoidke lõiketera mustusest ja liivast vaba. Isegi väike kogus mustust muudab tera kiiresti nõraks ja suurendab väljalöögi võimalust.
- Enne võsalõikuri mahapanekut seisake mootor.
- Olge eriti ettevaatlik ja tähelepanelik, kui kannate kuulmiskaitset, sest selline seadis võib piirata teie võimet kuulda ohtu tähistavaid helisid (hüüded, signaalid, hoiatused jne).
- Olege kallakutel või ebatasasel pinnal töötades eriti ettevaatlik.

⚠ HOIATUS: Ärge kunagi kasutage liikumatuid terasid, kui lõikate kivistes piirkondades. Õhkupaiskuvad objektid või nüridad terad võivad põhjustada kasutaja või kõrvaltvaatajate tõsiseid või surmaga lõppevaid vigastusi. Olge õhkupaiskuvate esemete suhtes ettevaatlik. Kandke alati

heakskiidetud silmakaitset. Ärge kunagi kummarduge üle lõikeseadme kaitse. Kivid, praht jne võivad silma paiskuda, põhjustades pimedaksjäämist või tõsiseid vigastusi. Hoidke kõrvalised isikud piisavalt kaugel. Lapsed, loomad, pealtvaatajad ja abilised peaksid olema 15 m turvatsoonist väljaspool. Seisake masin koheselt, kui keegi läheneb. Ärge kunagi viibutage masinat, olemata enne kontrollinud oma seljatagust, et veenduda, kas turvatsoonis ei viibi kedagi.

Töõtehnikad

Üldised juhised tööks

⚠ HOIATUS: Selles lõigus kirjeldatakse põhilisi ohutusmeetmeid töötades raadamissaagide ja trimmeritega. Kui esineb olukord, kus te ei ole kindel, kuidas toimida, tuleb pöörduda asjatundja poole. Võtke ühendust oma müügiesindajaga või pöörduge töökotta. Väلتige igasugust kasutamist, mis ületab teie võimed. Enne kasutamist tuleb teil mõista erinevust metsa raadamise, rohu niitmise ja rohu trimmimise vahel.

Põhilised ohutusreeglid

1. Vaadake ringi:
 - veendumaks, et inimesed, loomad ega muud asjad ei saa mõjutada teie kontrolli masina üle.
 - veendumaks, et inimesed, loomad jne. ei puutu kokku lõikeseadmega ega lahtiste objektidega, mis võidakse lõikeseadme poolt õhku paisata.
2. Ärge kasutage masinat halva ilmaga, nt tihe udu, tugev vihm, tugev tuul, kõva külm jne. Sellistes tingimustes töötamine on väsitav ja põhjustab sageli lisariske nagu jäite tekkimine maapinnal jne.
3. Veenduge, et saate turvaliselt liikuda ja seista.

⚠ HOIATUS: Ärge kasutage masinat, kui teil puudub võimalus õnnetuse korral abi kutsuda.

Kontrollige enda ümber olevat ala võimalike takistuste (juured, kivid, oksad, kraavid jne) osas, juhuks kui teil tuleb ootamatult liikuda. Kallakutel töötades olge ettevaatlik.

4. Lülitage mootor välja, kui liigute teise piirkonda.
5. Ärge kunagi pange masinat maha, kui mootor töötab.
 - Kasutage alati õiget varustust.
 - Veenduge, et varustus on hästi reguleeritud.
 - Organiseerige oma tööd hoolikalt.
 - Kasutage alati täisgaasi, kui hakkate lõiketeraga lõikama.
 - Kasutage alati teravaid lõiketeri.

⚠ HOIATUS: Ei masina kasutaja ega keegi teine ei tohi püüda eemaldada lõigatud materjali, kui mootor töötab või lõikeseade pöörleb, sest see võib põhjustada tõsiseid vigastusi. Enne ketta ümber kogunenud materjali eemaldamist tuleb mootor ja lõikeseadis seisata. Selliselt välditakse võimalike kehavigastuste riski. Koonusülekanne võib kasutamisel tuliseks minna ja püsida sellisena mõnda aega. Seda puudutades võite end põletada.

⚠ HOIATUS: Mõnikord jäävad oksad või rohi kinni kaitsekatte ja lõikeseadme vahele. Enne puhastamist seisake alati mootor.

Kontrollige enne käivitamist

- Kontrollige lõiketera, veendumaks, et hammaste põhja ega keskmise augu juurde ei ole tekkinud mõrasid. Kui leiate mõrasid, visake lõiketera minema.
- Kontrollige, et tugiäär ikk ei oleks materjali väsimisest tingituna mõranenud või tingituna asjaolust, et see on liiga tugevasti kinni keeratud. Mõranenud tugiäär ikk tuleb minema visata.
- Veenduge, et lukustusmutter ei ole oma kinnitusjõudu kaotanud. Lukustusmutri pingutusmoment peaks olema **25 Nm**.
- Kontrollige, et lõiketera kaitsekate ei ole kahjustatud või mõranenud. Vahetage mõranenud kaitsekate välja.

⚠ HOIATUS: Ärge kunagi kasutage masinat, kui kaitsekate puudub või kui see on defektne. Ärge kunagi kasutage masinat ilma ülekandevõllita.

Metsa raadamine

- Enne raadamise alustamist kontrollige raadatavat ala, maastiku tüüpi, pinnase kallakut, kivide, lohkude leidumist selles jne.
- Alustage piirkonna sellest osast, kus see on kergem, ning puhastage avatud ala, kust töötada.
- Töötage süstemaatiliselt piirkonna ühest servast teise, puhastades iga läbikäiguga 4-5 m. Nii saate ära kasutada masina tööulatuse täielikult mõlemas suunas ära kasutada ning saate mugava ja mitmekesise ala, kus töötada.
- Puhastage umbes 75 m pikkune ala. Liigutage töö edenedes kütusemahutit.
- Kallakul tuleks töötada piki kallakut. On palju kergem töötada piki kallakut kui üles-alla.
- Puhastatav riba tuleks valida selliselt, et vältida kraavide või muude maapinnal olevate takistuste ületamist. Riba tuleks valida ka nii, et kasutada ära tuulesuund, et puhastatud tüved langeksid puhastatud alale.

Rohu lõikamine rohu lõiketera abil

- Rohu lõiketerasid ja rohu lõikureid ei tohi kasutada puiste tüvede juures.
- Rohu lõiketera kasutatakse igat tüüpi pika või tugeva rohu lõikamiseks.
- Rohi lõigatakse maha küljesuunaliste viibutavate liigutustega, kusjuures liigutus paremalt vasakule on puhastav löök ja liigutus vasakult paremale tagasiliiukuv löök. Laske lõiketera vasakpoolsel küljel teha lõikamine (kella 8 ja 12 vahel).
- Kui lõiketera on rohtu lõigates nurga all vasakule, koguneb rohi ühele joonele, mis muudab selle koristamise kergemaks, nt kraapimise teel.
- Püüdke töötada rütmiliselt. Seiske tugevasti jalad harkis. Liikuge pärast tagasi-lööki edasi ja võtke uuesti kindel asend.
- Toetage tugikarp kergelt vastu maad. Seda kasutatakse lõiketera kaitsmiseks vastu maad

põrkamise eest.

- Vähendage materjali lõiketera ümber mähkumise riski, järgides allpool toodud juhiseid:

1. Töötage alati täisgaasil.
 2. Väلتige tagasilöögi ajal puudutamast eelnevalt lõigatud materjali.
- Seisake mootor, päästke turvis lahti ja asetage masin maha, enne kui hakkate lõigatud materjali kokku koguma.

Rohu trimmimine trimmeripeaga

⚠ ETTEVAATUST: Ärge töötage niitmisjõhviga, mis on pikem kui kavandatud läbimõõt. Kui kaitsekate on korralikult paigaldatud, reguleerib integreeritud lõikur jõhvi pikkuse automaatselt õigeks. Liiga pikk jõhv võib mootori üle koormata, mis kahjustab sidurimehhanismi ja selle lähedal asuvaid osi.

Trimmimine

- Hoidke trimmeripead nurga all just maapinna kohal. Tööd teeb jõhvi ots. Laske jõhvil omas tempos töötada. Ärge kunagi suruge jõhvi lõigatavasse alasse.
- Jõhv võib kergesti eemaldada rohu ja umbrohu seinte, tarade, puude ja piirete äärest, kuid see võib ka rikkuda puude ja pöösaste õrna koort ning lõhkuda aiaposte.
- Vähendage taimede vigastamise riski, lühendades jõhvi 10-12 cm ja vähendades mootori kiirust.

Raadamine

- Raadamistehnika eemaldab kogu ebasoovitava taimestiku. Hoidke trimmeripead just maapinna kohal ja kallutage seda. Laske jõhvi otsal lüüa vastu maad puude, postide, kujude jms ümber (joonis 14).

⚠ ETTEVAATUST: See tehnika suurendab jõhvi kulumist.

- Kui töötatakse vastu kivisid, telliseid, betooni, metalltarasid jne, kulub jõhv kiiremini ja seda

tuleb sagedamini ette anda kui puude ja puittaradega kokku puutudes.

- Trimmides ja raadates ei tohiks kasutada täisgaasi, et jõhv kauem vastu peaks ning vähendamaks trimmeripea kulumist.

Lõikamine

- Trimmer on ideaalne rohu lõikamiseks, milleni on tavalise muruniidukiga raske ulatuda. Hoidke lõigates jõhvi maapinnaga paralleelselt. Väلتige trimmeripea surumist vastu maad, sest see võib rikkuda muru ja kahjustada masinat (joonis 15).
- Ärge laske normaalse lõikamise käigus trimmeripeal pidevalt vastu maad puutuda. Selline pidev kontakt võib rikkuda ja kulutada trimmeripead.

Pühkimine

- Pöörleva jõhvi ventilaatori efekti saab kasutada kiireks ja lihtsaks puhastamiseks. Hoidke jõhvi paralleelselt puhastatava pinnaga ja selle kohal ja liigutage masinat edasi-tagasi (joonis 16).
- Lõigates ja pühkides tuleks kasutada parimate tulemuste saavutamiseks täisgaasi.

⚠ HOIATUS: Ärge kunagi lõigake, kui nähtavus on halb või väga kõrge või madala temperatuuriga või külma ilmaga.

8. TRANSPORT

TRANSPORTIMINE

Võsalõikur-trimmerikandmisel peab mootor olema seisatud ning lõiketa peab olema kaitsekattega kaetud (joon. 3).

⚠ TÄHELEPANU: Paigaldage kettakaitse nr 4196086 vastavalt joon. 3 enne seadme transporti või hoiule panekut.

9. HOOLDUS

Hooldustabel

Palun pidage meeles, et järgmised hooldusvõlbad kehtivad vaid normaalsete töötingimuste puhul. Kui teie igapäevane töö nõuab tavalisest pikemat kasutusaega või on löikamistingimused rasked, tuleb soovitatud hooldusvõlbad vastavalt lühendada

		Enne iga kasutamist	Iga kuu	Kui katki või rikkis	Vastavalt vajadusele	6 kuud või 50 tundi	1 aasta või 100 tundi
Terve masin	Kontrollida (lekked, lõhed ja kulumine) Puhastage pärast igapäevatöö lõppu	x x					
Juhtseadised (Stop-nupule, õhuklapi hoob, gaasipäästik, päästikulukk)	Kontrollige tööd	x					
Kütusepaak	Kontrollida (lekked, lõhed ja kulumine) Puhastage	x					x
Kütusefilter ja torud	Kontrollige Puhastage, vahetage filtrielement välja		x				
Lõikeseadmed	Kontrollige (kahjustused, teravus ja kulumine) Kontrollige pinget Teritage	x x			x	x	
Koonusülekanne	Kontrollige (kahjustusi, kulumist ja määrdetaset)		x			x	
Lõikeseadme kaitse	Kontrollige (kahjustusi ja kulumist) Vahetage välja	x			x	x	
Kõik ligipääsetavad kruvid ja mutrid (mitte seadekruvid)	Kontrollige Pingutage üle	x		x			
Starteri süsteemi ventilatsioonivad	Puhastage Vahetage välja	x			x		x
Starteritross	Puhastage		x				
Startera süsteemi ventilācijas atveres	Puhastage pärast igapäevatöö lõppu	x					
Startera aukla	Kontrollige (kahjustusi ja kulumist) Vahetage välja		x		x		
Karburaator	Kontrollige tühikäiku (lõikeseade ei tohi tühikäigul liikuda)	x					
Süüteküünl	Kontrollige elektroodivahet Vahetage välja		x		x		x
Vibratsiooniraamid	Kontrollige (kahjustusi ja kulumist) Edasimüüja poolt välja vahetada		x		x	x	
Lõikeseadme mutter ja kruvid	Kontrollige, et lõikeseadme lukustusmutter oleks korralikult pingutatud	x					
BC 240 D tööseadmete ühendus	Määrimine		x		x		


MURUNIIDU LÖIKETERA TERITAMINE


(2-3-4 HAMBA PUHUL)

1. Muruniidu lõiketerad on ümberpööratavad. Kui üks külg ei ole enam piisavalt terav, võib selle ümber pöörata ja kasutada teist külge (joon. 17).
2. Muruniidu lõiketera teritatakse ühesuunaliselt rasterdatud lapikviili abil (joon. 17).
3. Õigetasakaalu säilitamiseks tuleb kõiki lõiketera servi ühtlaselt teritada.
4. Ebaõige lõiketerade teritus võib põhjustada seadme ebanormaalselt vibratsiooni ja lõiketera purunemist.

LÖIKEKETTA TERITAMINE (8 HAMMAST)

Lõikeketta üldseisu tuleb pidevalt kontrollida. Kui lõikeketas on õigesti teritatud, on seadme töövõime maksimaalne. Hammastust teritatakse viili või käia abil. Teritatakse kergete lükete abil, kusjuures tuleb kinni pidada joon. 11A toodud nurkade suurusi ja teisi dimensioone.

 **HOIATUS!** – Vale lõikeketta kasutamine ja ebaõige lõikeketta teritus suurendab tagasiöögi ohtu. Kontrollige, et lõikekettal ei ole mõrasid ega pragusid, nende ilmnemisel tuleb lõikeketas välja vahetada.

 **HOIATUS:** Ärge kunagi parandage defektseid lõikeseadmeid keevitamise, õgvendamise või kuju muutmise teel. See võib põhjustada lõikeseadme osade lahtitulekut ja tuua kaasa tõsiseid või surmaga lõppevaid vigastusi.

NAILONJÕHVI GA TRIMMERIPEA

Mootori ülekoormuse vältimiseks tuleb kasutada üksnes samade dimensioonidega jõhve (joon. 18). Kui soovite trimmeripeast enam jõhvi kätte saada, koputage seda töö ajal kergelt vastu maapinda.

Märkus: Nailonist trimmeripead ei tohi lüüa kõvade esemetega (betoon, kivid, jne). See võib olla ohtlik.


Nailontamiili vahetamine LOAD&GO trimmeripeas (jn 20)

BC 22S – BC 22T – BC 220S – BC 220T (Ø 110 mm):

lõigake 4 m pikkune jupp nailontamiili Ø 2,4 mm.
BC 24S – BC 24T – BC 240S – BC 240T (Ø 130 mm):

lõigake 8,5 m pikkune jupp nailontamiili Ø 2,4 mm.

1. Seadke nooled kohakuti ja sisestage tamiil trimmeripeasse (jn 20.1) kuni see väljub vastaspoolelt (jn 20.2).
2. Jagage tamiil kaheks võrdse pikkusega osaks (jn 20.3) ja täitke trimmeripea tamiiliga, keerates nuppu (jn 20.4).

 **HOIATUS!** – Seadme hooldamisel tuleb alati kanda kaitsekindaid. Seadet ei tohi hooldada siis, kui mootor on tuline.

ÕHUFILTER

Iga 8-10 töötunni järel tuleb eemaldada kate (A, joon.23), puhastada filter (C):

BC 22-220: Puhastage Emak rasvaeemaldusvahendiga (kood 001101009), peske veega ja kuivatage suruõhujoaga suunaga seestpoolt väljapoole.

BC 24-240: Puhastage Emak rasvaeemaldusvahendiga (kood 001101009A), peske veega ja kuivatage suruõhujoaga suunaga seestpoolt väljapoole.

Kui see on määrdunud või vigastatud, asendage uuega.

Kui filter on ummistunud, hakkab mootor ebakorrapäraselt töötama, kusjuures selle energiatarve on suurem ja jõudlus aeglasem.

KÜTUSEPAAK

Kütusefiltrit tuleb aegajalt kontrollida. Must filter võib põhjustada seadme käivitusraskusi ja vähendada mootori efektiivsust. Filtri vahetamiseks tuleb see paagi tankimisavast eemaldada. Kui see on liiga must, tuleb see välja vahetada (joonis 22).

MOOTOR

Puhastage silindri kate ribisid regulaarselt harja või suruõhu abil. Silindri välispinnal olev mustus võib põhjustada mootori ülekuumenemise.

SÜÜTEKÜÜNAL

Süüteküünla puhtust ja elektroodi vahet tuleb regulaarselt kontrollida (joon. 24). Kasutage NGK

CMR7H või teisi samasuguse soojusastmega süütekünlaid.

HAMMASRATASTIK

Iga 30 töötunni järel tuleb hammasratas jõuülekandeseadme korpuse kruvi (D, joon. 8) eemaldada ja kontrollida määride hulka. Ärge kasutage rohkem kui 10 grammi. Kasutage kõrgekvaliteetset molübdeenbisulfaat määret.

Sae puhastamisel ei tohik kasutada mootorikütuseid.

BC 240 D TÖÖSEADMETE ÜHENDUS

Tööriista püsivaks ja õigekstötamiseks eemaldage iga 30 töötunni järel tööseade (D, joon. 5A), määrige ajamivõlli ühenduse (E, joon. 5A) seest ja ajamivõlli tööseadme otsas (D, joon. 5A). Kasutage kõrgekvaliteedilist molübdeen-disulfiidmääret. Tööseadme vahetamise ajal määrige alati ühendust mootorikütuseid.

KARBURAATOR

Enne karburaatori reguleerimist tuleb puhastada õhufilter (C, joon. 23) ja soojendada mootorit. Käesolev mootor on konstrueeritud ja toodetud vastavuses direktiivide 97/68/EC, 2002/88/EC ja 2004/26/EC nõuetega. **Karburaator (joonis 21) on konstrueeritud nii, et reguleerida saab ainult kruvisid 1/4 ulatuses;** L ja H kruvide $\pm 1/8$ ulatus on määratletud tootja poolt ja seda ei saa muuta.

⚠ HOIATUS! - Antud ulatuse piirest ei tohi kruvisid jõuga välja keerata!

Tühikäigupöörete reguleerimiskruvi reguleeritakse ohutuse tagamiseks nii, et tühikäigu ja siduri sisselülitumise vahele jääb ohutu pööretevaru.

Kruvi L peab olema reguleeritud nii, et mootor reageeriks järsule gaasi andmisele ning töötaks korralikult ka tühikäigul.

Kruvi H peab olema reguleeritud nii, et mootor arendaks saagimisel maksimaalset võimsust.

⚠ HOIATUS: Kui mootor töötab tühikäigul (2800-3000 pööret minutis), ei tohi lõiketera liikuda. Soovitav on lasta kõik

sisepõlemissüsteemi seadistused teostada volitatud edasimüüjal või remonditöökojal.

⚠ HOIATUS: Ilmastikutingimused ja kõrgus merepinnast võivad samuti mõjutada karburaatori toimimist.

PUHASTAMISEKS (BC 220 - BC 240)

⚠ HOIATUS! - See summuti on varustatud katalüüsmuunduriga, mis on vajalik mootori vatamiseks heitgaaside nõuetele. Ärge kunagi muutke ega eemaldage katalüüsmuundurit: see on seaduserikkumine.

⚠ HOIATUS! - Katalüüsmuunduriga varustatud summutid muutuvad kasutamisel väga kuumaks ning on seda ka mõne aja jooksul peale peatamist. See kehtib ka tühikäigul. Kontakt võib põhjustada nahal põletusi. Pidage mees tuleohtu!

⚠ ETTEVAATUST! - Kui summuti on kahjustatud, tuleb see välja vahetada. Kui summuti sageli ummistub, võib see olla märgiks katalüütilise muunduri piiratud efektiivsusest.

⚠ HOIATUS: Ärge töötage võsalõikuriga, kui summuti on kahjustatud, puudub või muudetud. Valest hooldatud summuti suurendab tuleohtu ning kuulmise kaotamise riski.

SOOVITUSLIK LISAHOOLDUS

Soovitame intensiivsel kasutamisel iga hooaja lõpus ja normaalsel kasutamisel iga kahe aasta tagant lasta masinat kontrollida spetsialiseerunud tehnikul autoriseeritud teeninduses.

⚠ TÄHELEPANU: Kõiki selliseid hooldustöid, mida käesolev kasutusjuhend ei puuduta, tohib läbi viia üksnes vastavate volitustega teeninduskeskus.

Seadme jätkukindla ja tõhusa töö tagamiseks tuleb seadme osi välja vahetada ainult **ORIGINAALVARUOSADE** vastu.

⚠ Võimalikud omavolilised muudatused seadme juures ja/või mitteoriginaaltarvikute kasutamine võivad põhjustada üliraskeid või surmaga lõppevaid kehavigastusi operaatorile või kolmandatele isikutele.

10. HOIDMINE

Kui masinat on vaja hoida kaua:

- Tühjendage ja puhastage kütusepaak hästi ventileeritud alal. Tühjendamiseks käivitage mootor ja oodake kuni kütus lõpeb ja mootor seiskub (kütusesegu karburaatorisse jätmise võib kahjustada membraane).
- Seadme peale talvist hoiustamist tööle võtmise protseduurid on samad, kui igapäevaseks tööks käivitamisel (lk 32).
- Järgige kõiki eelpool toodud hooldusjuhiseid.
- Seadet tuleb puhastada täielikult ning määrada selle metallosi.
- Roostetamise vältimiseks tuleb löiketera eemaldada, puhastada ja sissemäärida.
- Eemaldage löiketera fikseerivad äärikud ning puhastage, kuivatage jäätmeäärige kaldhammastust.
- Tühjendage kütusepaak ja pange kork uuesti peale.
- Puhastage hoolikalt õhutuspidud ja õhufilter (Joon. 23).
- Hoidke seadet kuivas kohas, soovitatavalt mitte pörandal, ning tugevatest soojusallikatest eemal.

11. KESKKONNAKAITSE

Masina kasutamise ajal tuleb rangelt arvestada keskkonnakaitse nõuetega, sest sellest saavad kasu nii ühiskond kui keskkond, kus me elame.

- Üritage ümbritsevat keskkonda mitte häirida.
- Järgige täpselt kohalikke eeskirju ja sätteid niitmisjätmete likvideerimise kohta.
- Järgige täpselt kohalikke eeskirju ja sätteid õlide, bensiini, akude, filtrite, kasutatud osade või materjalide kõrvaldamise kohta, mis mõjutavad tugevalt keskkonda. Need jäätmed ei tohi kõrvaldada nagu olmejäätmed, vaid need tuleb sorteerida ja viia selleks ettenähtud jäätmekäitluskeskusse materjalide ringlusse võtmiseks.



Lammutamine ja kõrvaldamine

Kui masin ei ole enam kasutuskõlblik, ärge jätke seda keskkonda vaid viige see jäätmekäitluskeskusse.

Enamik masina tootmiseks kasutatud materjale on taaskasutatavad; kõik metallid (teras, alumiinium, messing) võib viia tavalisse jäätmekäitlusjaama. Informatsiooni saamiseks võtke ühendust kohaliku jäätmekäitluskeskusega. Jätmete kõrvaldamine peab toimuma keskkonda säästes ning pinnase, õhu ja vee saastamist vältides.

Järgige igal juhul kohaliku seadusandluse sätteid.

12. TEHNILISED ANDMED

EURO 1		BC 22 S	BC 22 T	BC 24 S	BC 24 T	BC 240 D
EURO 2		BC 220 S	BC 220 T	BC 240 S	BC 240 T	
	cm ³	21.7				
Mootor		Kahetaktiline EMAK				
Võimsus	kW	0.8		0.9		
Minimaalne pööretearv minutis	min ⁻¹	3000				
Väljuva võlli maksimaalsed pöörded	min ⁻¹	8.500				
Mootori kiirus väljuva võlli maksimaalpööratel	min ⁻¹	11.900				
Kütusepaagi maht  + 	cm ³	400 (0.40 l)				
Luttpump karburaator		Jah				
Vibratsiooni vähendav süsteem		Jah				
Lõikelaius	cm	39				
Kaal ilma lõikeseadme ja kaitseta	kg	4.2	4.8	4.5	5.2	4.7

Soovitatud lisaseadmed lõikamiseks

Mudelid	Lõikeseadmed		Kaitсед	
BC 22 - BC 220 BC 24 - BC 240		P.N. 63109002 P.N. 63129002	P.N. 61370263	
BC 24 - BC 240		P.N. 4095673BR	P.N. 61370263	*
BC 22 - BC 220 BC 24 - BC 240		P.N. 4095681R	P.N. 61370263	*
BC 24 - BC 240		P.N. 4095563AR	P.N. 61370263	*
BC 22 - BC 220 BC 24 - BC 240		P.N. 4095565AR	P.N. 61370263	*
		P.N. 4095065AR		

* kaitse o. n. 61372033 ei ole vaja

TÄHELEPANU!!!

Vale lõikeseadise korral suureneb õnnetusjuhtumite oht! Kasutage ainult tootja poolt soovitatavaid lõikeseadiseid ja kaitseid ning pidage täpselt kinni teritusjuhistest.

													EST
			BC 22 S BC 220 S		BC 22 T BC 220 T		BC 24 S BC 240 S		BC 24 T BC 240 T		BC 240 D		
Survekang	dB (A)	L_{PA} av EN 11806 EN 22868	96.5	91.5	96.5	91.5	96.5	91.5	96.5	91.5	96.5	91.5	*
Tolerants	dB (A)		3.0	3.0	3.0	3.0	3.0	3.0	3.0	3.0	3.0	3.0	
Möödetud müüratugevuse tase	dB (A)	2000/14/EC EN 22868 EN ISO 3744	110.0	106.0	110.0	106.0	110.0	106.0	110.0	106.0	110.0	106.0	
Tolerants	dB (A)		2.0	2.0	2.0	2.0	2.0	2.0	2.0	2.0	2.0	2.0	
Müüratugevuse tase	dB (A)	L_{WA} 2000/14/EC EN 22868 EN ISO 3744	112.0	108.0	112.0	108.0	112.0	108.0	112.0	108.0	112.0	108.0	
Vibratsioonitase	m/s²	EN 11806 EN 22867 EN 12096	7.2 (sx) 4.6 (dx)	4.8 (sx) 4.6 (dx)	2.7 (sx) 2.7 (dx)	1.5 (sx) 2.5 (dx)	7.2 (sx) 4.6 (dx)	4.8 (sx) 4.6 (dx)	1.7 (sx) 3.1 (dx)	1.5 (sx) 2.5 (dx)	9.0 (sx) 7.3 (dx)	5.4 (sx) 5.4 (dx)	*
Tolerants	m/s²	EN 12096	2.5	1.9	1.8	1.5	2.5	1.9	1.7	1.5	1.6 (sx) 3.2 (dx)	3.1 (sx) 3.1 (dx)	
* Kaalutud keskmised väärtused: 1/2 ajast tühikäigul, 1/2 ajast täiskoormusel (trimmeripea) või 1/2 ajast ülekoormusel (lõiketera).													

13. VASTAVUSDEKLARATSIOON

Allkirjutanu **Emak spa via Fermi, 4 - 42011 Bagnolo in Piano (RE) ITALIA**, deklareerib käesolevaga, et järgmine masin:

- Kategooria: võsa/heinatriimmer
 - Brand Oleo-Mac BC 225 (Mudel rahuldab ainult klassi Euro 1 nõudeid) – BC 22T (Mudel rahuldab ainult klassi Euro 1 nõudeid) – BC 24S (Mudel rahuldab ainult klassi Euro 1 nõudeid) – BC 24T (Mudel rahuldab ainult klassi Euro 1 nõudeid) – BC 220S – BC 220T – BC 240S – BC 240T - BC 240 D
 - Seeria ID 918 XXX 0001 ÷ 918 XXX 9999 (BC 22) - 919 XXX 0001 ÷ 919 XXX 9999 (BC 24) - 920 XXX 0001 ÷ 920 XXX 9999 (BC 220) - 921 XXX 0001 ÷ 921 XXX 9999 (BC 240) - 933 XXX 0001 ÷ 933 XXX 9999 (BC 240 D)
- vastab järgmistele direktiividele:
2006/42/CE - 2000/14/CE - 2004/108/CE – 97/68/CE (Mudel rahuldab ainult klassi Euro 1 nõudeid) – 2002/88/CE (Mudel

rahuldab ainult klassi Euro 1 nõudeid) – 2004/26/CE, vastab järgmiste ühtlustatud standardite nõuetele:
EN 55012 - EN ISO 11806

Vastavuse hindamise protseduurid:

Lisa V - 2000/14/CE

Möödetud müravõimsus: 110,0 dB (A)

Garanteeritud müravõimsus: 112,0 dB (A)

Tehnilist dokumentatsiooni säilitatakse ettevõtte peakontoris:

Tehniline osakond

Allkirjastatud Bagnolo in Pianos (RE) Itaalias - via Fermi, 4

Kuupäev: 30/06/2012

Fausto Bellamico - President

14. GARANTIITUNNISTUS

Seade on konstrueeritud ja toodetud kõige kaasaegsemat tehnoloogiat rakendades. Tootja annab toodetele nende eraviisilise ja harrastuskasutamise korral 24 kuulise garantii ostmiskuupäevast. Professionaalse kasutamise korral on garantii piiratud ja kehtib 12 kuud.

Garantii ulatus

- Garantiiäeg algab ostukuupäeval. Tootja, kes tegutseb müügi- ja tehnilise teeninduse võrgu kaudu, vahetab tasuta kõik materjali, valmistamise või töötlemise tõttu vigaseks tunnistatud osad. Garantii ei mõjuta ostja seadusejärgseid huviseid masina defektide osas
- Tehniline personal teeb vajalikud remonttööd võimalikult lühikese aja jooksul.
- Garantiid puudutavate nõuete korral tuleb garantiitööd vastu võtvale isikule esitada käesolev garantiitunnistus täidetuna ja müüja pitsatiga varustatuna ning arve või ostutšekk, millel on kirjas ostukuupäev.**
- Garantii kaotab kehtivuse, kui:
 - masinat ei ole nõuetekohaselt hooldatud
 - masinat on kasutatud mittesihipäraselt või seda on mistahes moel modifitseeritud,

- kasutatud on sobimatuid määrdeaineid ja kütust,
 - masinale on paigaldatud mitte-originaalvaruosi või
 - liseseadiseid,
 - masinat on remontinud selleks volitamata isikud,
- Garantii ei hõlma kuluvaid aineid ja tavapärase kasutuses kuluvaid osi.
 - Garantii ei hõlma masina täiustamise või parandamisega seotud töid.
 - Garantii ei kata ettevalmistus- või hooldustöid, mis tuleb teostada garantiiperioodi jooksul.
 - Transpordikahjustuste avastamisel tuleb neile viivitamatult juhtuda transportija tähelepanu. Vastasel korral kaotab masina garantii kehtivuse.
 - Muude firmade (Briggs & Stratton, Subaru, Honda, Lombardini, Kohler jne) valmistatud mootoreid hõlmav vastavate tootjate garantii.
 - Garantii ei hõlma otseseid või kaudseid vigastusi ja kahjusid, mis võivad olla tingitud masina rikkest ning võimaluse puudumisest masinat antud rikke tõttu kasutada.

MUDEL

SEERIANUMBER

OSTJA

ANDMED

MÜÜJA

Mitte saata! Lisada garantiinõude korral.

15. RIKETE KÕRVALDAMINE



HOIATUS Enne järgmisi toiminguid seisake alati mootor ja eemaldage süüteküünla juhe, kui mootor ei pea toimingu ajal töötama.

Kui kõik võimalikud põhjused on üle kontrollitud, kuid probleemi ei õnnestu kõrvaldada, pöörduge remondikeskusse. Kui esineb probleem, mida selles tabelis ei kirjeldata, pöörduge remondikeskusse.

EST

PROBLEEM	VÕIMALIKUD PÕHJUSED	KÕRVALDAMINE
Mootor ei käivitu või sureb kohe pärast käivitamist välja.	<ol style="list-style-type: none"> 1. Ei teki sädet 2. Mootor on „üle ujutatud“ 	<ol style="list-style-type: none"> 1. Kontrollige küünla sädet. Kui sädet ei teki, asendage küünal uuega (CMR7H) ja proovige uuesti. 2. Viige läbi lk 34 kirjeldatud toiming. Kui mootor ikka veel ei käivitu, asendage küünal uuega ja proovige uuesti.
Mootor hakkab tööle, ent pöörete arv ei tõuse ettenähtud viisil või mootor ei tööta kõrgetel pööretel.	Karburaatorit tuleb reguleerida.	Karburaatori seadistamiseks võtke ühendust volitatud teeninduskeskusega.
Mootor ei jõua maksimumrežiimile ja/või suitseb tugevalt.	<ol style="list-style-type: none"> 1. Kontrollige õli/bensiini segu. 2. Õhufilter on määrdunud. 3. Karburaatorit tuleb reguleerida. 	<ol style="list-style-type: none"> 1. Kasutage värsket bensiini ja kahetaktilistele mootoritele sobilikku õli. 2. Puhastamine; vt juhised peatükis Õhufiltri hooldus. 3. Karburaatori seadistamiseks võtke ühendust volitatud teeninduskeskusega.
Mootor käivitub, töötab ja kiirendab, ent ei tööta tühikäigul.	Karburaatorit tuleb reguleerida	Keerake tühikäigu reguleerimiskruvi „T“ (Joon. 21) pöörete tõstmiseks päripäeva - vt peatükk Karburaatori hooldus.
Mootor käivitub ja töötab, aga löikeseadis ei käi ringi	<ol style="list-style-type: none"> 1. Sidur, koonushammasratas või ülekandevõll on viga saanud 2. Valesti paigaldatud tööseade 	<ol style="list-style-type: none"> 1. Vajadusel asendage. Võtke ühendust Volitatud teeninduskeskusega. 2. Paigaldage tööseade õigesti (vt juhiseid jaotisest KOKKUPANEK)



Tähelepanu: Rangelt on keelatud puudutada löiketera mootori töötamise ajal.



HOIATUS. Ärge üritage masinat remontida, kui teil puuduvad vastavad oskused ja tehnilised vahendid. Ebapädev remontimine toob kaasa garantii katkemise ning vabastab tootja igasugusest vastutusest.

ORIGINALIŲ INSTRUKCIJŲ VERTIMAS

ĮVADAS

Tam, kad mechanizmą teisingai eksploatuotumėte ir išvengtumėte nelaimingų atsitikimų, prieš pradėdami dirbti atidžiai perskaitykite šį vadovą. Jame rasite paaiškinimų apie įvairių dalių veikimą, taip pat būtinų patikrų bei atitinkamos techninės priežiūros instrukcijas.

PASTABA: šiam vadove esantys aprašymai ir iliustracijos nėra įpareigojančios. Gamintojas pasilieka teisę atlikti pakeitimus, kuriuos, jo nuomone, būtina atlikti, ir netaisyti šio vadovo.

Šiame vadove pateikiamos ne tik eksploatavimo instrukcijos bet ir informacija, į kurią reikia ypatingai atsižvelgti. Tokia informacija pažymėta toliau aprašytais simboliais:

PERSPĖJIMAS: perspėjimu pažymima, jog kyla nelaimingo atsitikimo, traumos (net mirtinos) arba rimto turto apgadinimo pavojus.

ĮSPĖJIMAS: įspėjimu pažymima, jog kyla pavojus sugadinti įrenginį arba atskiras jo dalis.

PERSPĖJIMAS

PAVOJUS PAŽEISTI KLAUSOS ORGANUS

ESANT NORMALIOMS EKSPLOATAVIMO
SĄLYGOMS ŠIO MECHANIZMO
SKLEIDŽIAMO TRIUKŠMO, KURIS VEIKIA
OPERATORIŲ, LYGIS PER DIENĄ GALI
SIEKTI ARBA VIRŠYTI
85 dB (A).

TURINYS

1. ATSARGUMO PRIEMONĖS (atsargumo priemonės, kad mechanizmas būtų saugiai naudojamas)	49
2. SIMBOLIAI IR SAUGOS PERSPĖJIMAI (mechanizmo identifikavimo ir simbolių reikšmės paaiškinimai)	51
3. PAGRINDINIAI KOMPONENTAI (pagrindinių mechanizmo dalių vietos)	51
4. SURINKIMAS (pakuotės nuėmimo ir atskirų dalių surinkimo paaiškinimas)	51

5. ĮJUNGIMAS	53
6. VARIKLIO SUSTABDYMAS	56
7. MECHANIZMO EKSPLOATAVIMAS	56
8. TRANSPORTAVIMAS	59
9. TECHNINĖ PRIEŽIŪRA (atsargumo priemonės, kad mechanizmo techninė priežiūra būtų naši)	60
10. SANDĖLIAVIMAS	63
11. APLINKOS APSAUGA (taip pat pateikiama patarimų, kaip mechanizmą naudoti aplinkoje)	63
12. TECHNINIAI DUOMENYS (pagrindinių mechanizmo charakteristikų santrauka)	64
13. ATITIKTIES DEKLARACIJA	67
14. GARANTIJOS PAŽYMĖJIMAS (garantijos sąlygų santrauka)	67
15. TRIKČIŲ ŠALINIMO LENTELĖ (ja naudodamiesi sparčiau pašalinsite eksploatavimo problemas)	68

1. ATSARGUMO PRIEMONĖS

PERSPĖJIMAS

- Teisingai eksploatuojamas mechanizmas bus naudingas ir veiksmingas įrankis; tačiau, jei jį eksploatuosite neteisingai arba nesiimsite būtinų atsargumo priemonių, jis gali kelti pavojų. Visada vykdykite toliau vadove pateiktą saugos instrukcijų nurodymus – tada būsite saugūs ir patogiai dirbsite.
- Žmonėms, kuriems lengvai sutrinka kraujotaka arba kurie linkę išstinti, ilgalaikis vibracijos poveikis dirbant degimo varikliu varomais rankiniais įrenginiais gali pažeisti pirštų, rankų bei riešų kraujagysles ir nervus. Dėl ilgalaikio tokių įrenginių eksploatavimo šaltame ore gali būti pažeistos net ir sveikų žmonių kraujagyslės. Jeigu pasireiškia tokie simptomai, kaip tirpulis, skausmas, jėgų praradimas, odos spalvos ar audinio pakitimas, arba nustojama jausti pirštus, rankas ar riešus, nutraukite darbą su šiuo įrenginiu ir kreipkitės medicininės pagalbos.
- Šio mechanizmo degimo sistema generuoja

labai silpną elektromagnetinį lauką. Šis elektromagnetinis laukas gali trikdyti kai kurių širdies stimuliatorių darbą. Tam, kad sumažėtų rimtos arba mirtinos traumos pavojus, asmenys su širdies stimulatoriumi, prieš eksploatuodami šį mechanizmą, turėtų pasikonsultuoti su gydytoju arba širdies stimulatoriaus gamintoju.

⚠ PERSPĖJIMAS! - Valstybiniuose reglamentuose gali būti nustatyti šio mechanizmo naudojimo apribojimai.

- 1 - Mechanizmą leidžiama eksploatuoti tik tuo atveju, jeigavote konkrečias jo eksploatavimo instrukcijas. Prieš pradėdamas dirbti darbo aikštelėje, nepatyręs operatorius privalo nuodugniai susipažinti su mechanizmo valdymu.
- 2 - Mechanizmą leidžiama eksploatuoti tik suaugusiems, geros fizinės būklės asmenims, susipažinusiems su eksploatavimo instrukcijomis.
- 3 - Krūmų pjoviklio niekada nenaudokite, jeigu esate pavargę arba nusilpę, arba jeigu gėrėte alkoholio, vartojote narkotikų arba vaistų.
- 4 - Dėvėkite tinkamus drabužius ir apsaugines priemones: batus, tvirtos medžiagos kelnes, pirštines, apsauginius akinius, ausų apsaugas ir apsauginį šalną. Dėvėkite prigludusius, tačiau patogius, drabužius.
- 5 - Neleiskite krūmų pjoviklio naudoti vaikams.
- 6 - Naudodami krūmų ploviklį žiūrėkite, kad 15 metrų spinduliu nebūtų žmonių.
- 7 - Prieš naudodami krūmų ploviklį įsitinkinkite, ar asmenis sutvirtinantys varžtai yra gerai priveržti.
- 8 - Krūmų ploviklyje turi būti įrengti gamintojo rekomenduojami pjovimo priedai (žr. 65 psl.).
- 9 - Niekada nenaudokite krūmų ploviklio be asmenų apsaugos arba galvutės.
- 10 - Prieš užvesdami variklį įsitinkinkite, ar asmenys laisvai juda ir neliečia pašalinių objektų.
- 11 - Kartkartėmis darbo metu sustabdykite variklį ir patikrinkite asmenis. Jeigu asmenyse yra bent mažiausių įskilimų arba įtrūkimų, juos

pakeiskite.

- 12 - Mechanizmą eksploatuokite tik gerai vėdinamose vietose, jo neeksploatuokite sprogioje ar lengvai užsiliepsnojančioje arba uždaroje aplinkoje.
- 13 - Kai variklis veikia, niekada nelieskite asmenų ir nebandykite atlikti jokių techninės priežiūros veiksmų.
- 14 - Prie šio mechanizmo leidžiama montuoti tik gamintojo pateiktus elementus.
- 15 - Pažeisto, blogai suremontuoto, netinkamai sumontuoto arba modifikuoto mechanizmo neeksploatuokite. Nenuimkite jokių apsaugos įtaisų, jie visada turi būti prijungti ir veikti. Naudokite tik lentelėje nurodytus pjaunamuosius priedus.
- 16 - Būtina prižiūrėti visų etikečių, kurios perspėja apie pavojų sveikatai, būklę. Jeigu jos pažeidžiamos arba susidėvi, nedelsdami jas pakeiskite (žr. 25 psl.).
- 17 - Mechanizmo negalima naudoti darbams, kurie nenurodyti šiame vadove (žr. 56 psl.).
- 18 - Nepalikite prietaiso be priežiūros su jungtu varikliu.
- 19 - Variklio negalima užvesti tada, kai nesumontuota rankena.
- 20 - Kasdien patikrinkite krūmų pjoviklį, kad įsitikintumėte, ar visi komponentai ir saugos įtaisai tinkamai funkcionuoja.
- 21 - Niekada nevykdykite darbų arba remonto, jeigu tai nėra įprasta techninė priežiūra. Tokiais atvejais kreipkitės į įgaliotą pardavėją.
- 22 - Išmesdami mechanizmą, kurio tarnavimo laikas baigėsi, imkitės priemonių, kad nepakenktumėte aplinkai. Seną įrenginį atiduokite pardavėjui, kuris galės tinkamai jį išmesti.
- 23 - Šį mechanizmą eksploatuoti leidžiama tik patyrusiems asmenims, susipažinusiems su jo veikimu bei saugiu eksploatavimu. Jei pūstuvą kam nors paskolinate, tam asmeniui perduokite instrukcijų vadovą ir pasirūpinkite, kad jis, prieš eksploatuodamas mechanizmą, šį vadovą perskaitytų.
- 24 - Visus pjūklų aptarnavimo darbus, išskyrus tuos, kurie nurodyti šiame vadove, turi atlikti kvalifikuoti darbuotojai.

25 - Šį vadovą laikykite netoliese ir jį paskaitykite prieš kiekvieną įrenginio eksploatavimą.

PERSPĖJIMAS

- **Niekada neekspluatuokite mechanizmo, kurio apsauginiai įtaisai sugedę. Mechanizmo apsauginius įtaisus privaloma tikrinti ir jų techninę priežiūrą atlikti taip, kaip aprašyta šiame skyriuje. Jei atliekant patikrą mechanizmas neveikia taip, kaip turėtų, kreipkitės į įgaliotąjį techninės priežiūros centrą, kad mechanizmas būtų suremontuotas.**
- **Jei mechanizmas naudojamas ne pagal paskirtį, kuri aiškiai nurodyta šiame vadove, tariama, kad tai yra netinkamas naudojimas, todėl kyla pavojus žmonėms ir turtui.**

2. SAUGOS SIMBOLIAI IR PERSPĖJIMAI (25 pav.)

- 1 - Prieš dirbdami šiuo įrenginiu perskaitykite operatoriaus instrukcijų vadovą.
- 2 - Užsidėkite galvos, akių ir ausų apsaugas.
- 3 - Pjovimui naudodami metalinius arba plastikinius ašmenis, avėkite tvirtus batus ir mūvėkite pirštines.
- 4 - Saugokitės sviedžiamų daiktų.
- 5 - Žiūrėkite, kad pašaliniai asmenys stovėtų 15 m atstumu.
- 6 - Su krūmų pjovikliu nenaudokite medžio pjovimo disko.
- 7 - Perspėjimas! Atatranka kelia pavojų.
- 8 - Ant įrenginių, kurių varomasis velenas yra lenktas, montuoti diskų negalima. Galima montuoti tik virvių galvutes.
- 9 - Mechanizmo tipas: **KRŪMŲ PJOVIKLIS**
- 10 - Garantuotas garso galios lygis
- 11 - CE atitikties ženklas
- 12 - Serijinis numeris
- 13 - Pagaminimo metai
- 14 - Maks. darbinio veleno greitis, aps./min.
- 15 - Prapūtimo „kriaušė“.

3. PAGRINDINIAI KOMPONENTAI (1 pav.)

- 4 - Tvirtinamieji diržai
- 5 - Pora kūgiškasis
- 6 - Lenktoji apsauga

- 7 - Nailoninės virvės galvutė
- 8 - Degalų bako dangtelis
- 9 - Prapūtimo „kriaušė“
- 10 - Karbiuratoriaus reguliavimo varžtai
- 11 - Duslintuvo apsauga
- 12 - Uždegimo Žvakė
- 13 - Oro filtras
- 14 - Starterio rankena
- 15 - Droselinės sklendės svirtis
- 16 - Droselinio spragtuko blokuotė
- 17 - Išjungimo mygtukas
- 18 - Droselinė svirtis
- 19 - Diržų komplekto elementas
- 20 - Rankena
- 21 - Kotas
- 22 - BC 240 D priedų sujungimas

4. SURINKIMAS

NAILONINĖS VIRVĖS GALVUTĖS PRITVIRTINIMAS (8 pav.)

Viršutinį (F) flanšą įdėkite į jo vietą. Galvutės užfiksavimo kaištį (L) įkiškite į atitinkamą skylę ir prieš laikrodžio rodyklę ranka priveržkite galvutę (N).

RANKENOS PRITVIRTINIMAS (2 pav.)

Rankeną pritvirtinkite ant koto ir ją priveržkite varžtais (A). Rankenos padėtis nustatoma atsižvelgiant į operatoriaus reikalavimus.

APSAUGINĖS IŠKYŠOS SUMONTAVIMAS (9A pav.)

Jeigu vietoj nailoninės virvės galvutės naudojate diską, būtina uždėti „apsauginę iškyšą“. Iškyšą (A) varžtais (B) pritvirtinkite po rankenos (C) elementu (20B, 1 pav). Atkreipkite dėmesį, kad „apsauginė iškyša“ būtų kairėje krūmų pjoviklio pusėje.

Dviračio vairo formos rankenos montavimas

BC 220 T

- Dviračio vairo formos rankeną (A, 4 pav.) uždėkite ant apatinės įvorės dalies (B1).

ĮSPĖJIMAS: dviračio formos rankeną (A) ant įvorės (B) reikia tvirtinti dviejų įrantų (C), kurios nurodytos ant dviračio vairo formos rankenos, viduje.

- Viršutinę įvorės dalį (B2) padėkite į jai skirtą vietą ir priveržkite 4 varžtus (D); jų kol kas visiškai nepriveržkite.
- Rankeną tinkamu kampu sulygiuokite su pavaros vamzdžiu.
- Stipriai priveržkite varžtus (D).

BC 240 T (dviračio vairo formos rankenos pakreipimas)

- Atlaisvinkite sparnuotąjį varžtą (E, 5 pav.) ir jį atsukite tiek, kad dviračio vairo formos rankeną (F) būtų galima pasukti prieš laikrodžio rodyklę.
- Rankeną pasukite 90° ir tada rankenas pakreipkite aukštyn.
- Stipriai priveržkite sparnuotąjį varžtą (E).

Sandėliavimo ir transportavimo padėtys

- Atvirktinė tvarkaparkotokite rankenų pakreipimo aukštyn veiksmus ir dviračio vairo formos rankeną pasukite pagal laikrodžio rodyklę.

Valdymo rankenų montavimas (BC 220 T – BC 240 T)

- Atlaisvinkite varžtą (G, 6 pav.). Veržlė (H) lieka valdymo rankenoje (L).
- Valdymo rankeną (L) (droselinis spragtukas M turi būti nukreiptas link pavarų dėžės) stumkite ant dviračio vairo formos rankenos (N) taip, kad susilygiuotų angos (P).
- Įkiškite varžtą (G) ir stipriai priveržkite.

APSAUGOS PRITVIRTINIMAS (7 pav.)

- Pjaunamojo padargo apsaugos du kaiščius (E) įkiškite į angas (F).
- Ašmenų apsaugą (A) su varžtu pritvirtinkite prie koto tokioje padėtyje, kad operatorius galėtų saugiai dirbti (B).

PASTABA: apsaugą (C) naudokite tik kartu su nailoninės virvės galvute. Apsaugą (C) prie apsauginio elemento (A) pritvirtinkite varžtu (D).

DISKŲ PRITVIRTINIMAS (9 pav.)

Pagal laikrodžio rodyklę atlaisvinkite varžtą (A). Nuimkite poveržlę (B), gaubtelį (D) ir apatinį flanšą (E).

Ant viršutinio flanšo (F) pritvirtinkite ašmenis (R) atkreipdami dėmesį į tai, kad sukimosi kryptis

būtų teisinga.

Pritvirtinkite apatinį flanšą (E), gaubtelį (D), poveržlę (B) ir prieš laikrodžio rodyklę priveržkite varžtą (A).

Pateikiamą kaištį įkiškite į atitinkamą skylę (L), kad užfiksuojumėte ašmenis ir galėtumėte varžtą (A, 2 pav.) priveržti **2,5 kgm (25 Nm)** sūkio momento jėga.



PERSPĖJIMAS – Žiedas (žr. rodyklės C, 9 pav.) turi patekti į ašmenų montavimo angą.



PERSPĖJIMAS! – Šis įrenginys nepritaikytas naudoti su (22-60-80 dantukų) medžio pjovimo disku ir atitinkama metaline apsauga.



PERSPĖJIMAS: įsitikinkite, ar visi komponentai yra tinkamai sujungti ir visi varžtai priveržti.

BC 240 D PRIEDŲ (5A PAV.) MONTAVIMAS IR NUĖMIMAS

Montavimas:

- Sankabą (E) atlaisvinkite rankenėlę (C) sukdami prieš laikrodžio rodyklę;
 - Priedo iškyšą (B) sulygiuokite su kanalu (A) sankaboje (E);
 - Priedo vamzdį (D) įkiškite į sankabą (E) iki perkirstos linijos (F);
- PASTABA** Kad tai galėtumėte atlikti lengviau, priedo pjaunamąjį įtaisą sukite, kad pavaros velenas užsifikuotų montavimo elemente. Pasirūpinkite, kad sankaboje nebūtų purvo ar nešvarumų;
- Rankenėlę (C) iki galo priveržkite ją sukdami pagal laikrodžio rodyklę.

Nuėmimas:

Sankabą atleiskite rankenėlę (C) sukdami prieš laikrodžio rodyklę ir nuimkite priedą.

Aprobuoti elektros įrankio padargai (19 pav.)

Prie bazinio elektros įrankio galima montuoti toliau išvardytus „Emak“ padargus:

EH 24 Gyvatvorių genėtuvas (reguliuojamas) (1) (2)

EH 48 Gyvatvorių genėtuvas (reguliuojamas) (1) (2)

EP 100 Stiebinis genėtuvas (2)

Genėtuvo priedas: D-PP (3)

Gyvatvorių genėtuvo priedas: D-HC (3)

Pūstuvo priedas: D-BV (3)

Ilginimo priedas (3)

(1) Apsauginę strėlę (A, 9A pav.) būtina montuoti po kilpos formos rankena.

(2) Neapbruotas naudoti su dviračio vairo formos rankenos įrenginiai (BC 220 T – BC 240 T).

(3) Patvirtinta naudoti su modeliu BC 24 D

5. ĮJUNGIMAS



DEGALAI

⚠ DĖMESIO: Benzinas yra labai degus skystis. Su benzinu ar degalų mišiniu dirbkite ypatingai atidžiai. Priedegalų arba mechanizmo nerūkykite, pasirūpinkite, kad arti nebūtų liepsnos.

- **Siekdami išvengti gaisro ir nudegimų, su degalais dirbkite atidžiai. Degalai gali labai lengvai užsidegti.**
- Degalus maišykite ir laikykite tokioje talpoje, kuri tinkama degalams laikyti.
- Degalus maišykite atviroje vietoje, kurioje negalėtų kilti kibirkščių ar liepsnos.
- Prieš užpildami degalus, prietaisą padėkite ant žemės, išjunkite variklį ir palaukite, kol jis ataus.
- Degalų bako kamštį atsukite lėtai, kad lėtai sumažėtų slėgis bako viduje ir neišsipiltų degalai.
- Užpylę degalus bako kamštį tvirtai užsukite. Dėl vibracijos degalų bako kamštis gali atsukti ir iš bako išsipilti degalai.
- Išsipylusius degalus išvalykite. Prieš įjungdami variklį, perneškite prietaisą mažiausiai 3 metrus nuo tos vietos, kurioje pylėte degalus.
- Jokiu būdu nebandykite išsipylusių degalų padegti.
- Tvarkydami degalus arba eksploatuodami mechanizmą nerūkykite.
- Degalus laikykite vėsioje, sausoje ir gerai vėdinamoje patalpoje.

- Nelaikykite degalų vietose, kuriose yra sausų lapų, šieno, popieriaus ir kt.
- Prietaisą ir degalus laikykite tokiose vietose, kuriose degalų garai negalėtų kontaktuoti su kibirkštėmis ar atvira liepsna, vandens šildymo katilais, elektros varikliais ar jungikliais, krosnimis ir kt.
- Varikliui dirbant neatsukite degalų bako kamščio.
- Su degalais prietaiso neplaukite.
- Stenkitės, kad degalai nepatektų ant jūsų drabužių.

BENZŪNS 	EĖĖĖĖ 			
	2%-50 : 1		4%-25 : 1	
l	l	(cm ³)	l	(cm ³)
1	0,02	(20)	0,04	(40)
5	0,10	(100)	0,20	(200)
10	0,20	(200)	0,40	(400)
15	0,30	(300)	0,60	(600)
20	0,40	(400)	0,80	(800)
25	0,50	(500)	1,00	(1000)

Šiame prietaise naudojamas 2 taktų variklis, dirbantis su iš anksto paruoštu benzino ir alyvos mišiniu, koks yra paprastai naudojamas dvitaktčiuose varikliuose. Bešvinį benziną sumaišykite reikiama proporcija su alyva, kuri yra naudojama dvitaktčių variklių degalų mišiniui, švarioje talpoje, kurią galima naudoti benziniui.

REKOMENDUOJAMI DEGALAI: ŠIAM VARIKLIUI GALIMA NAUDOTI AUTOMOBILINĮ BEŠVINĮ BENZINĄ SU OKTANINIŲ SKAIČIUMI 89 ([R + M] / 2) ARBA SU DIDŽIAUSIU OKTANINIŲ SKAIČIUMI.

Dvitaktčiams varikliams skirtą alyvą maišykite su benzinu, laikydamiesi ant alyvos bakelio nurodytų instrukcijų.

Rekomenduojama naudoti dvitaktčiams varikliams skirtą alyvą **Oleo-Mac** proporcija **2% (1:50)**, specialiai skirtą dvitaktčiams oru aušinamiems varikliams Oleo-Mac.

Žemiau esančioje lentelėje (A pav.) nurodytos alyvos ir benzino proporcijos galioja, jeigu yra naudojama variklių alyva Oleo-Mac **PROSINT 2** ir **EUROSINT 2** arba analogiška aukštos kokybės variklių alyva (**specifikacijos JASO FD arba ISO L-EGD**). Jeigu alyvos charakteristikos **NĖRA** ekvivalentiškos arba jos nežinomos, naudokite alyvos ir degalų mišinio proporciją **4% (1:25)**.

⚠️ ĮSPĖJIMAS: ALYVOS, SKIRTOS AUTOMOBILINĖMS TRANSPORTO PRIEMONĖMS AR DVITAKČIAMS VALČIŲ VARIKLIAMS, NENAUDOKITE.

⚠️ ĮSPĖJIMAS:

- Pirkite tik tiek degalų, kiek jų reikia numatytam darbui atlikti; nepirkite benzino daugiau, nei kad jūs jo sunaudosite per vieną ar du mėnesius;
- Benzina laikykite sandariai uždarytoje talpoje, vėdinamoje ir sausoje patalpoje.

⚠️ ĮSPĖJIMAS - Mišiniui niekada nenaudokite degalų, kuriuose etanolio yra daugiau nei 10 %; priimtina naudoti gazoholį (benzino ir etanolio mišinį), kuriame etanolio yra iki 10 %, arba E10 degalus.

PASTABA - Paruoškite tik tokį mišinio kiekį, kiek iš karto sunaudosite; degalų bake arba inde nepalikite ilgą laiką. Jei mišinys bus sandėliuojamas 30 dienų, rekomenduojame naudoti priedą „Emak ADDITIX 2000“, kodas 001000972.

Alkilintas benzinai

⚠️ ĮSPĖJIMAI – Alkilintų degalų tirštumas kitoks nei įprastų degalų. Todėl varikliams, kurie nustatyti veikti su įprastais degalais, reikalingas kitoks H srauto reguliavimas, kad būtų išvengta rimtų problemų. Šiai operacijai atlikti, būtina kreiptis į licencijuotą techninės priežiūros atstovą.

DEGALŲ UŽPYLIMAS

Prieš užpildami degalus į variklio baką, degalų mišinį talpoje išmaišykite.

PASIRUOŠIMAS DIRBTI DIRŽŲ KOMPLEKTAS

Teisingas diržų komplekto suregulavimas leidžia tinkamai subalansuoti krūmų pjoviklį ir nustatyti tinkamą aukštį nuo žemės (10 pav.).

- Uisidėkite viengubų arba dvigubų diržų komplektą.
- Su kabliu (A, 10 pav.) prikabinkite krūmų pjoviklį

prie diržų komplekto.

- Kablį (19A, 1 pav.) nustatykite taip, kad krūmų pjoviklis būtų kuo geriau subalansuotas.
- Sagtį (C, 11 pav.) nustatykite taip, kad būtų teisingas krūmų pjoviklio aukštis.

BC 22 S – BC 240 D modeliai

Šiuose modeliuose tvirtinamųjų diržų tvirtinimo taškas nereguliuojamas (19B, 1 pav.).

UŽVEDIMAS

⚠️ Prieš užvesdami variklį įsitikinkite, ar asmenys laisvai juda ir neliečia pašalinių objektų.

⚠️ Varikliui veikiant tuščiaja eiga, pjaunamasis priedas turi nesisukti. Priešingu atveju kreipkitės į įgaliotą aptarnavimo Centrą atlikti patikrinimą ir nustatyti problemą.

⚠️ PERSPĖJIMAS: krūmapjovę tvirtai laikykite abejomis rankomis. Žiūrėkite, kad jūsų kūnas visada būtų kairėje koto pusėje. Niekada įrenginio nelaikykite sukryžiuotomis rankomis. Šių instrukcijų turi paisyti ir kairiarankiai.

Stovėkite pjauti patogioje padėtyje.

⚠️ Asmenims, turintiems kraujo apytakos sutrikimų, pernelyg didelės vibracijos gali pažeisti kraujagysles arba nervus. Jei pasireiškia tokie simptomai – tirpimas, nejautrumas, jei jaučiamas jėgų mažėjimas, pastebimas odos spalvos kitimas, kreipkitės į gydytoją. Šie simptomai paprastai pasireiškia pirštuose, rankose arba riešuose.

Prieš užvesdami variklį įsitikinkite, ar droselinė svirtis laisvai juda.

⚠️ DĖMESIO: pildami degalus laikykitės saugaus darbo taisyklių. Prieš užpildami degalus, variklį būtina išjunkite. Jokiu būdu nepildykite degalų, jeigu variklis dirba arba yra karštas. Prieš įjungdami variklį, paeikite

mažiausiai 3 metrus nuo tos vietos, kurioje pylėte degalus. **NERŪKYKITE!**

1. Kad pilant degalus į baką nepakliūtų nešvarumų, nuvalykite paviršių aplink degalų kamštį.
2. Lėtai atsukite degalų kamštį.
3. Degalus į variklio baką pilkite atsargiai. Stebėkite, kad degalai neišsiliėtų pro šalį.
4. Prieš užsukdami degalų kamštį, išvalykite kamščio tarpinę ir patikrinkite jos būklę.
5. Degalų kamštį užsukite ranka. Išsiliejusius degalus nuvalykite.

⚠ DĖMESIO: patikrinkite, ar kur nors nenuteka degalai; jeigu pastebėjote nutekėjimą, defektą sutvarkykite ir tik po to junkite variklį. Jei reikia, susisiekite su savo prekybos agento klientų aptarnavimo tarnyba.

Užtvindytas variklis

- Įjungimo / išjungimo jungiklį nustatykite į padėtį **STOP (IŠJUNGTA)**.
- Į uždegimo žvakės pagrindą įkiškite tinkamą įrankį.
- Iškelkite uždegimo žvakės pagrindą.
- Išsukite uždegimo žvakę ir ją išdžiovinkite.
- Plačiai atidarykite droselį.
- Kelis kartus patraukite starterio virvę, kad išvalytumėte degimo kamerą.
- Vėl sumontuokite uždegimo žvakę ir prijunkite uždegimo žvakės pagrindą, tada jį tvirtai **įstatykite**; sumontuokite kitas dalis.
- Įjungimo / išjungimo jungiklį nustatykite į padėtį I (užvedimo padėtis).
- Droselinės sklendės svirtį nustatykite į padėtį **OPEN** (net jei variklis šaltas).
- Užveskite variklį.

Užvedimo procedūra

- 1) 6 kartus lėtai pastumkite išvalymo pompą (9, 1 pav.).
- 2) Droselio svirtį (15, 1 pav.) patraukite į padėtį CLOSE [0] (A, 13 pav.). Tai padarius, ji taip pat automatiškai aktyvina pusės greičio veikseną.
- 3) Krūmapjovę padėkite ant žemės stabilioje

padėtyje. Pažiūrėkite, ar ašmenims niekas nekliudo. Krūmapjovę laikydami nuleistą (12 pav.), traukykite starterio virvę, kol pasigirs pirmas variklio užvedimo garsas (traukite ne daugiau nei 3 kartus). Jei įrenginys naujas, gali tekti traukti daugiau kartų.

- 4) Droselio svirtį (15, 1 pav.) pastumkite į padėtį OPEN (I) (B, 13 pav.).
- 5) Patraukite starterio virvę varikliui užvesti. Kai įrenginys bus užvestas, leiskite jam maždaug kelias minutes įkaisti (nelieskite greičio svirties). Jei oras šaltas arba įrenginys naudojamas dideliame aukštyje, jį gali tekti įšildyti ilgiau. Tada droselio svirtimi (18, 1 pav.) išjunkite automatinę pusės greičio veikseną.

⚠ ĮSPĖJIMAS:

- Starterio virvės joku būdu nevyniokite ant rankos.
- Traukdami starterio virvę jos netraukite per visą ilgį, nes virvė gali trūkti.
- Starterio virvei neleiskite atsokti atgal. Laikykite starterio rankeną (14, 1 pav.) ir leiskite virvei lėtai susivynioti.

⚠ PERSPĖJIMAS: varikliui sušilus droselio nenaudokite pakartotiniam užvedimui.

⚠ PERSPĖJIMAS: pusės greičio greitinimo itaisą naudokite tik variklio užvedimo fazėje, kai jis yra šaltas.

PRADINIS VARIKLIO EKSPLOATAVIMAS

Variklis maksimalią galią pasiekia po 5 ÷ 8 valandų veikimo.

Pradinio eksploatavimo periodu neleiskite varikliui veikti visu greičiu tuščiaja eiga, kad būtų išvengta pernelyg didelės darbinės apkrovos.

⚠ PERSPĖJIMAS! - Pradinio eksploatavimo periodu nekeiskite karbiuracijos siekdami gauti laukiamą galios padidėjimą – taip galite sugadinti variklį.

PASTABA: pirmą kartą užvedus variklį ir po pirmojo užvedimo variklis gali išmesti daugiau dūmų; tai normalu.

6. VARIKLIO SUSTABDYMAS

Droselinę svirtį nustatykite į tuščiosios eigos padėtį (18, 1 pav.) ir palaukite kelias sekundes, kad variklis atvėstų.

Variklį išjunkite ON/OFF (įjungimo/išjungimo) jungiklį (17) perjungdami į padėtį STOP.

7. MECHANIZMO EKSPLOATAVIMAS DRAUDĪAMA NAUDOTI

⚠ PERSPĖJIMAS: Pasirūpinkite, kad nebūtų trūktelėjimo - dėl jo galite rimtai susižeisti. Trūktelėjimas - tai staigus mechanizmo judesys į šoną arba į priekį, kuris įvyksta tada, kai asmenys paliečia kokį nors objektą, pavyzdžiui, rąstą arba akmenį, arba kai pjūvio vietoje medis susispaudžia ir suspaudžia asmenis. Krūmapjovei palietus pašalinį objektą galite prarasti mechanizmo kontrolę.

⚠ PERSPĖJIMAS! - Visada imkitės atsargumo priemonių. Krūmų pjoviklį galima naudoti tik augalinei medžiagai (žolei) pjauti. Medieną pjaukite tik naudodami tinkamus pjūklinius asmenis. Nepjaukite metalo, plastmasės, mūrinio ar kitų nemedinių statybinių medžiagų. Krūmų pjoviklio nenaudokite kaip objektų kėlimo, stūmimo ar skaldymo svirties; taip pat jo negalima užfiksuoti ant fiksuotų stovų. Prie krūmų pjoviklio galios atrankos mechanizmo draudžiamą jungti įrankius ar priemones, kurios nėra nurodytos gamintojo.

⚠ PERSPĖJIMAS: Jei naudojate kietus asmenis, venkite pjovimo darbus vykdyti arti tvorų, pastatų šonų, medžių kamienų, akmenų ar kitų objektų, dėl kurių krūmapjovė gali trūktelėti arba gali būti pažeista asmenys. Darbus tokiose vietose rekomenduojama vykdyti naudojant nailoninių virvių galvutes. Be to, tokiose vietose padidėja atšokimo tikimybė, todėl būkite atsargūs.

⚠ PERSPĖJIMAS: Krūmapjovės niekada neeksploatuokite virš žemės lygio arba pjovimo priedui esant statmenam žemei. Krūmapjovės nenaudokite gyvatvorėms genėti.

⚠ PERSPĖJIMAS: jei tinkamai priveržus asmenis jos atsilaisvina, darbus nedelsiant nutraukite. Gali būti susidėvėjusi arba pažeista atraminė veržlė, todėl ją reikia pakeisti. Asmenims pritvirtinti niekada nenaudokite neprobuotų dalių. Jei asmenys vis tiek atsilaisvina, kreipkitės į pardavėją. Niekada nenaudokite krūmapjovės, kurios asmenys atsilaisvinę.

Atsargumo priemonės darbo zonoje

- Kad išlaikytumėte pusiausvyrą, visada pjovimo darbus vykdykite abejomis kojomis stovėdami ant tvirtos žemės.
- Įsitikinkite, ar galite saugiai judėti ir stovėti. Žiūrėkite, kad zonoje aplink jus nebūtų kliuvinių (šaknų, akmenų, šakų, griovių ir kt.), jei kartais jums prireiktų atlikti staigius judesius.
- Nepjaukite krūmapjovę iškėlę virš krūtinės lygio, nes bus sunku suvaldyti jos trūktelėjimo jėgą.
- Nedirbkite arti elektros laidų. Tokius darbus turėtų atlikti profesionalai.
- Pjovimo darbus vykdykite tik esant pakankamam matomumui ir apšvietimui, kad galėtumėte viską aiškiai matyti.
- **Pjovimo darbų nevykdykite stovėdami ant kopėčių - tai labai pavojinga.**
- Jei asmenys suduoda į pašalinį objektą, krūmapjovę sustabdykite. Patikrinkite asmenis ir krūmapjovę; prireikus, dalis suremontuokite.
- Saugokite asmenis nuo purvo ir smėlio. Net ir dėl nedidelio purvo kiekio asmenys atbunka ir padidėja trūktelėjimo tikimybė.
- Prieš padėdami krūmapjovę, išjunkite variklį.
- Jei dėvite klausos apsaugines priemones, būkite ypatingai atsargūs ir budrūs, nes tokios priemonės gali riboti gebėjimą išgirsti apie pavojų pranešančius garsus (šauksmą, signalus, perspėjimus ir pan.).
- Ypatingai atsargūs būkite dirbdami šlaituose arba ant nelygios žemės.

⚠ PERSPĖJIMAS: Jei pjovimo darbus vykdote zonoje, kuriose yra daug akmenų, niekada nenaudokite kietų asmenų.

Sviedžiami objektai arba pažeisti asmenys gali rimtai ar net mirtinai sužeisti operatorių arba pašalinius asmenis. Saugokitės sviedžiamų objektų. Visada dėvėkite aprobuotas akių apsaugines priemonės. Niekada nesilenkite virš pjovimo priedo apsaugos. Į akis gali būti sviedžiami akmenys, šiukšlės ir kiti daiktai, todėl galite apakti arba rimtai susižeisti. Pasirūpinkite, kad su vykdomais darbais nesusię asmenys stovėtų atokiai. Reikia pasirūpinti, kad vaikai, gyvuliai, stebėtojai ir padėjėjai būtų už 15 m saugos zonos ribų. Jei kas nors prieina arčiau, iš karto išjunkite mechanizmą. Niekada nesiūbuokite mechanizmo, jei neįsitikinote, kad niekas neįėjo į saugos zoną.

Darbo procedūros

Bendrosios darbo instrukcijos

⚠ PERSPĖJIMAS: Šiame skyriuje aprašomos pagrindinės atsargumo priemonės, kurių reikia imtis dirbant su valomaisiais pjūklais arba genėtuvais. Jei kartais nežinote, kokių imtis veiksmų, derėtų kreiptis į profesionalą. Kreipkitės į pardavėją arba techninės priežiūros dirbtuves. Nevykdysite tokių darbų, kurie, jūsų manymu, gali viršyti jūsų galimybes. Prieš eksploatuoti įrenginį privalote išsiaiškinti skirtumą tarp miško ploto valymo, žolės šalinimo ir genėjimo.

Pagrindinės saugos taisyklės

1. Apsidairykite:

- Įsitikinkite, ar žmonės, gyvuliai arba kokie nors objektai netrukdydys valdyti mechanizmo.
- Įsitikinkite, ar žmonės, gyvuliai arba kiti objektai nepalies pjovimo priedo ir ar į jų nekludys pjovimo priedo sviedžiami daiktai.

⚠ PERSPĖJIMAS: Mechanizmą eksploatuoti galima tik tokiu atveju, jei įvykus nelaimingam atsitikimui galėsite prisišaukti pagalbos.

2. Mechanizmo neeksploatuokite esant prastoms oro sąlygoms, pavyzdžiui, tirštam rūkui, stipriam lietaui, stipriam vėjui, dideliam šalčiui ir pan. Darbas tokiomis sąlygomis vargina ir gali

sukelti papildomus pavojus, pavyzdžiui, ant žemės gali susidaryti ledas ir panašiai.

3. Įsitikinkite, ar galite saugiai judėti ir stovėti. Žiūrėkite, kad zonoje aplink jus nebūtų kliuvinių (šaknų, akmenų, šakų, griovių ir kt.), jei kartais jums prireiktų atlikti staigius judesius. Ypatingai atsargūs būkite dirbdami šlaituose.
4. Prieš pereidami į kitą vietą, išjunkite variklį.
5. Niekada nepadėkite įrenginio su veikiančiu varikliu.
 - Visada naudokite tinkamus įtaisus.
 - Pasirūpinkite, kad įtaisai būtų gerai sureguliuoti.
 - Rūpestingai suplanuokite savo darbą.
 - Pradėdami pjauti su asmenimis, visada įjunkite visą greitį.
 - Visada naudokite aštirus asmenis.

⚠ PERSPĖJIMAS: Ir operatoriui, ir kitiems žmonėms draudžiama bandyti išimti pjovimo medžiagas, kai veikia variklis arba sukasi pjovimo įrenginys - galima rimtai susižeisti. Prieš išimdami medžiagas, apsisukusias aplink asmenis, išjunkite variklį ir sustabdykite pjaunamąjį įtaisą - kitaip galite susižeisti. Kūginė krumplinė pavara naudojimo metu įkaista; ji karšta būna dar kurį laiką baigus ją naudoti. Palietę galite nusideginti.

⚠ PERSPĖJIMAS: Kartais šakos ar žolė gali įstrigti tarp apsaugos ir pjovimo priedo. Prieš jas išvalydami, visada išjunkite variklį.

Patikros prieš užvedant variklį

- Patikrinkite asmenis ir pažiūrėkite, ar ant dantukų apačios arba ties centrine anga nėra įtrūkimų. Jei pastebite įtrūkimų, asmenis išmeskite.
- Patikrinkite, ar dėl pernelyg didelės įtampas arba priveržimo neįtrūko atraminis flanšas. Jei atraminis flanšas įtrūkęs, jį išmeskite.
- Patikrinkite, ar fiksuojamoji veržlė neparado savo fiksavimo galios. Fiksuojamosios veržlės sąsūkos momentas turi būti **25 Nm**.
- Patikrinkite, ar nepažeista arba neįskilusi asmenų apsauga. Jei asmenų apsauga įskilusi, ją pakeiskite.

⚠ PERSPĖJIMAS: Niekada neeksploatuokite mechanizmo be apsaugos arba jei apsauga pažeista. Niekada neeksploatuokite mechanizmo be transmisijos veleno.

Miško ploto valymas

- Prieš pradėdami valymo darbus, patikrinkite valymo zoną, vietovės ypatumus, žemės nuožulnumą, ar yra akmenų, duobių ir kt.
- Dirbti pradėkite nuo tos vietos, kur dirbti lengviausiai, išvalykite atvirą vietą, iš kurios galėtumėte tęsti darbą.
- Dirbkite sistemškai pirmyn ir atgal per visą zoną, vienu praėjimu išvalykite apytikriai 4 - 5 m plotą. Tokiu būdu išnaudosite visą mechanizmo siekio į abi puses atstumą ir turėsite patogią bei įvairumu pasižyminčią darbo zoną.
- Išvalykite apytikriai 75 m ilgio juostą. Darbo eigos metu perneškite indą su degalais.
- Nuokalnėse reikia dirbti išilgai nuokalnės. Dirbti išilgai nuokalnės daug lengviau, negu einant į nuokalnės viršų ir apačią.
- Valymo juostą reikia suplanuoti taip, kad jums nereikėtų žengti per duobes arba kitus ant žemės esančius kliuvinius. Šios juostos kryptį reikia pasirinkti atsižvelgiant į vėjo kryptį, kad nupjauti kamienai kristų į išvalytą zoną.

Žolės šalinimas naudojant ašmenis žolei pjauti

- Ašmenų žolei pjauti ir žolės pjoviklių negalima naudoti sumedėjusiems stiebams pjauti.
- Ašmenys žolei pjauti naudojami visų rūšių žolei - aukštai ir stambiai - pjauti.
- Žolė pjaunama šoniniais siūbavimo judesiais; judesys iš dešinės į kairę yra žolės išvalomo judesys, o judesys iš kairės į dešinę yra grįžtamasis judesys. Pjauti reikia kairiąja ašmenų puse (8.00 - 12.00 val. ašmenų zona).
- Jei žolės išvalymo metu ašmenys pakreipiami į kairę pusę, žolė guls į eilę, todėl ją bus lengviau surinkti, pvz., sugrėbti.
- Dirbkite ritmiškai. Tvirtai stovėkite išžergtomis kojomis. Atlikę grįžtamąjį judesį paeikite į priekį ir vėl tvirtai atsistokite.
- Leiskite atraminiam gaubtui lengvai remtis į žemę. Jis saugo ašmenis, kad jie nesuduotų į

žemę.

- Paisydami toliau pateiktų instrukcijų, sumažinsite pavojų, kad medžiagos apsvynios aplink ašmenis:
 1. Visada dirbkite įrenginiui veikiant visu greičiu;
 2. Grįžtamojo judesio metu neužkliudykite jau nupjautos medžiagos.
- Prieš pradėdami rinkti nupjautą medžiagą, sustabdykite variklį, atsikvirkite saugos diržus ir mechanizmą padėkite ant žemės.

Žolės genėtuvas su genėtuvo galvute

⚠ ĮSPĖJIMAS: Naudokite tik tokią virvę, kurios ilgis pritaikytas konkrečiam diametru. Jei apsauga tinkamai sumontuota, įrengtas pjoviklis automatiškai nustatys tinkamą virvės ilgį. Dėl pernelyg ilgos virvės variklis gali patirti perkrovą, todėl gali sugesti sankabos mechanizmas ir greta esančios dalys.

Genėjimas

- Genėtuvo galvutę laikykite kampu šiek tiek ją pakėlę virš žemės. Pjovimo darbą atlieka virvės galas. Leiskite virvei darbą atlikti jai tinkamu greičiu. Virvės niekada nestumkite į zoną, kurioje reikia pjauti.
- Virvė gali lengvai pašalinti žoles ir piktžoles, esančias prie sienų, tvorų, medžių ir bordiūrų, tačiau taip pat ji gali pažeisti jautrią medžių ar krūmų žievę bei tvoros stulpus.
- Pavojus pažeisti augalus bus mažesnis, jei virvę sutrumpinsite iki 10 - 12 cm ir sumažinsite variklio greitį.

Išvalymas

- Išvalymo būdu pašalinama visa nereikalinga augalija. Genėtuvo galvutę laikykite šiek tiek virš žemės ir ją pakreipkite. Leiskite virvės galui smūgiuoti į žemę aplinkui medžius, stulpus, statulas ir panašius objektus (**14 pav.**).

⚠ ĮSPĖJIMAS: naudojant šį būdą virvė labiau dėvisi.

- Virvė labiau dėvisi, todėl, dirbant aplinkui akmenis, plytas, metalines tvoras, ją reikia patraukiant į priekį paduoti dažniau, negu

tada, kai kontaktuoja su medžiais ir medinėmis tvoromis.


- Genėjimo ir išvalymo metu reikia naudoti ne visą greitį - tada virvė ilgiau tarnaus ir mažiau dėvėsis genėtuvo galvutė.

Pjovimas

- Genėtuvas - tai idealus įrenginys žolei pjauti tokiose vietose, kurias sunkiai pasiekia paprasta vejapjovė. Pjovimo metu virvė turi būti lygiagrečiai žemei. Žiūrėkite, kad genėtuvo galvutės neprispaustumėte prie žemės, nes taip galite pažeisti veją ir sugadinti įrenginį (**15 pav.**).
- Paprasto pjovimo metu neleiskite genėtuvo galvutei nuolat liesti žemę. Jei galvutė nuolat lies žemę, ji gali susidėvėti ir būti pažeista.

Šlavimas


- Naudojant besisukančios virvės ventilatoriaus efektą galima greitai ir lengvai šluoti. Virvę laikydami virš zonos, kurią reikia nušluoti, ir lygiagrečiai jai, įrenginį judinkite pirmyn ir atgal (**16 pav.**).
- Pjovimo ir šlavimo metu geriausias rezultatas įrenginiui veikiant visu greičiu.

 **PERSPĖJIMAS:** Niekada nevykdysite pjovimo darbų, jei prastas matomumas, labai aukšta ar žema temperatūra arba temperatūra žemiau nulio.

8. TRANSPORTAVIMAS

TRANSPORTAVIMAS

Krūmų pjoviklį nešiojant, jo variklis turi būti išjungtas, o ašmenų apsaugos uždėtos (3 pav.).

 **DĖMESIO:** prieš krūmų pjoviklio transportavimą arba saugojimą, uždėkite disko apsauginį elementą (dalis nr. 4196086), kaip pavaizduota (3 pav.).

9. TECHNINĖ PRIEŽIŪRA

Techninės priežiūros lentelė

Prašom atkreipti dėmesį, kad toliau nurodyti techninės priežiūros intervalai taikomi tik esant normalioms eksploatavimo sąlygoms. Jei jums kasdien reikia dirbti ilgiau, negu normali darbo trukmė arba pjovimo sąlygos yra nepalankios, rekomenduojame nurodytus intervalus atitinkamai sutrumpinti.

		Prieš kiekvieną naudojimą	Kas mėnesį	Jei pažeidžiamas arba sugenda	Prireikus	Kas 6 mėnesius arba 50 val.	Kas 1 metus arba 100 val.
Visas mechanizmas	Patikrinti (pratekėjimai, įtrūkimai ir susidėvėjimas)	x					
	Nuvalyti baigus dienos darbą	x					
Valdikliai (išjungimo mygtuką, droselinės sklendės svirtis, droselinis spragtukas, spragtuvo blokuotė)	Patikrinti veikimą	x					
Degalų bakas	Patikrinti (pratekėjimai, įtrūkimai ir susidėvėjimas)	x					
	Nuvalyti						x
Degalų filtras ir žarnos	Patikrinti		x				
	Nuvalyti, pakeisti filtro elementą			x			x
Pjovimo priedai	Patikrinti (pažeidimai, aštrumas ir susidėvėjimas)	x					
	Patikrinti įtempimą	x					
	Pagaląsti			x	x		
Kūginė krumplinė pavara	Patikrinti (pažeidimai, susidėvėjimas ir tepalo lygis)		x		x		
Pjovimo priedo apsauga	Patikrinti (pažeidimai ir susidėvėjimas)	x					
	Pakeisti			x	x		
Visi pasiekiami varžtai ir veržlės (tačiau ne reguliuojamieji varžtai)	Patikrinti	x					
	Pakartotinai priveržti		x				
Oro filtras	Nuvalyti	x			x		
	Pakeisti			x			x
Cilindro sparneliai	Nuvalyti		x				
Starterio sistemos ventilacijos angos	Nuvalyti baigus dienos darbą	x					
Starterio virvė	Patikrinti (pažeidimai ir susidėvėjimas)		x				
	Pakeisti			x			
Karbiuratorius	Patikrinti varikliui veikiant tuščiąja eiga (pjovimo priedas turi nesisukti)	x					
Uždegimo žvakė	Patikrinti tarpą tarp elektrodų		x				
	Pakeisti			x			x
Vibracijos aptaisai	Patikrinti (pažeidimai ir susidėvėjimas)		x				
	Pakeičia atstovas			x	x		
Pjovimo priedo veržlė ir varžtai	Patikrinti, ar tinkamai priveržta pjovimo įrenginio fiksuojamoji veržlė	x					
BC 240 D priedų sujungimas	Tepalas		x		x		

PJOVIKLIO AŠMENŲ GALANDIMAS (2-3-4 DANTUKAI)

1. Pjoviklio ašmenis galima apsukti: atšipus vienai pusei, ašmenis galima apversti ir naudoti kitą pusę (17 pav.).
2. Pjoviklio ašmenys galandami naudojant plokšnią vienos įrantos dildą (17 pav.).
3. Tam, kad balansas būtų teisingas, visus pjovimo kraštus apdildykite vienodai.
4. Jeigu ašmenys pagalandami neteisingai, įrenginyje gali atsirasti nenormalios vibracijos ir galiausiai gali sulūžti ašmenys.

AŠMENŲ GALANDIMAS (8 DANTYS)

Visada patikrinkite bendrą ašmenų būklą. Krūmų pjoviklis veiks geriausiai tada, kai ašmenys busteisingai pagalasti. Dantukams galąstinaudokite dildą arba tekėlą; galąskite švelniais palietimais atsižvelgdami į kampus ir matmenis, nurodytus 11A pav.

PERSPĖJIMAS! - Netinkamo tipo pjoviklis arba neteisingai pagalasti ašmenis padidins atatrunkos pavojų. Patikrinkite pjoviklio ašmenys, ar jie nesusedėvo ir ar nėra įskilimų; jeigu ašmenys pažeisti, juos pakeiskite.

PERSPĖJIMAS: Niekada neremontuokite pažeistų pjovimo priedų - nevirinkite, netiesinkite, nekeiskite jų formos. Jei remontuosite, pjovimo įrenginio dalys gali nukristi ir rimtai arba mirtinai sužeisti.

NAILONINŠS VIRVŠS GALVUTŠ

Tam, kad variklis nepatirtų perkrovos, naudokite tik tokią virvę, kurios diametras atitinka originalios virvės diametrą (18 pav.).

Tam, kad iš pjovimo galvutės išlystų daugiau virvės, dirbdami galvutę atšargiai padaužykite į žemę.

Pastaba: nailoninės virvės galvutės niekada nesmūgiuokite į kietus daiktus, pavyzdžiui, betoną ar akmenis, nes galvutė gali būti pažeista.

Nailoninės virvutės LOAD&GO genėtuvo galvutėje pakeitimas (20 pav.)

BC 22 S – BC 22 T - BC 220 S - BC 220 T (Ø 110 mm): atpjaukite 4 m nailoninės virvutės Ø 2,4 mm.

BC 24 S – BC 24 T - BC 240 S - BC 240 T (Ø 130 mm):

atpjaukite 8,5 m nailoninės virvutės Ø 2,4 mm.

1. Sulygiuokite rodykles ir virvutę kiškite į genėtuvo galvutę (20.1 pav.) tol, kol ji pasirodys priešingoje pusėje (20.2 pav.).
2. Virvutę padalinkite į dvi lygias dalis (20.3 pav.) ir tada užtaisykite genėtuvo galvutę sukdami rankenėlę (20.4 pav.).

PERSPĖJIMAS!–Techninės priežiūros metu visada mūvėkite apsaugines pirštines. Techninės priežiūros negalima atlikti tol, kol variklis yra karštas.

ORO FILTRAS

Kas 8-10 darbo valandų nuimkite dangtį (A, 23 pav.), išvalykite filtrą (C):

BC 22 - 220: Valykite „Emak“ nuriebalinimo priemone (dalies nr. 001101009); nuplaukite vandeniu ir išdžiovinkite naudodami aukšto slėgio orą.

BC 24 - 240: Valykite „Emak“ nuriebalinimo priemone (dalis nr. 001101009A); nuplaukite vandeniu ir išdžiovinkite naudodami aukšto slėgio orą.

Jei purvinas ar pažeistas, m pakeiskite.

Jeigu filtras yra užsikimšęs, variklis veiks netolygiai, daugiau sunaudos degalų ir prasčiau dirbs.

DEGALŲ BAKAS

Reguliariai patikrinkite degalų filtrą. Dėl užsiteršusio filtro variklis gali sunkiai užsivesti ir variklis gali imti prasčiau veikti. Filtrui išvalyti atlikite šiuos veiksmus: ištraukite jį iš degalų pripildymo angos. Jeigu jis labai užsiteršęs, filtrą pakeiskite (22 pav.).

VARIKLIS

Naudodamiesi šepetėliu arba suspaustu oru reguliariai valykite cilindro sparnelius. Dėl nešvarumų, esančių ant cilindro, variklis gali pavojingai perkaisti.

UŽDEGIMO ŽVAKŠ

Reguliariai valykite uždegimo žvakę patikrinkite nuotolį tarp elektrodų (24 pav.). Naudokite NGK CMR7H arba kitą lygiavertės terminės kokybės priemonę.

PAVAROS KORPUSAS

Kas 30 darbo valandų atsukite varžtą (D, 8), kuris yra ant pavaros korpuso, ir patikrinkite tepalų kiekį. Pilkite ne daugiau negu 10 gramų. Naudokite aukštos kokybės molibdeno bisulfido tepalus. Valymui niekada nenaudokite degalų.

BC 24 D PRIEDŲ SUJUNGIMAS

Kad įrankis nepertraukiamai ir tinkamai veiktų, kas 30 eksploataavimo valandų nuimkite priedą (D, 5A pav.), sutepkite pavaros veleną sankabos (E, 5A pav.) viduje ir pavaros veleną priedo gale (D, 5A pav.). Naudokite kokybišką molibdeno disulfido tepalą. Kaskart keisdami priedą, sutepkite sankabą.

KARBIURATORIUS

Prieš atlikdami karbiuratoriaus reguliavimą, išvalykite oro filtrą (C, 23 pav.) ir leiskite varikliui įšilti. Šis variklis sukonstruotas ir pagamintas taip, kad atitiktų atitinkamas 97/68/EB, 2002/88/EB ir 2004/26/EB direktyvas. **Karbiuratorius (21 pav.) yra sukonstruotas taip, kad L ir H varžtus būtų galima reguliuoti 1/4 diapazone; $\pm 1/8$ viso apskritimo diapazono sūkio, kuriuo galima pasukti L ir H varžtus, nustatę gamintojas ir šio nustatymo pakeisti negalima.**

⚠ PERSPĖJIMAS! - Nebandykite per jėgą varžtų sukti už diapazono ribų!

Tuščiosios eigos varžtas T reguliuojamas tam, kad būtų užtikrinta saugos riba tarp veikimo tuščiaja eiga ir sankabos įjungimo.

Varžtą L reikia sureguliuoti taip, kad variklis be delsos reaguotų į staigią akceleraciją ir tinkamai veiktų darbo tuščiaja eiga metu.

Varžtą H reikia sureguliuoti taip, kad variklis pjovimo fazėje dirbtų maksimaliu galingumu.

⚠ PERSPĖJIMAS: varikliui veikiant tuščiaja eiga (2800-3000 aps./min.), asmenys turi nesisukti. Dėl karbiuratoriaus reguliavimo rekomenduojame kreiptis į artimiausią įgaliotą prekybos atstovą arba techninės priežiūros dirbtuves.

⚠ PERSPĖJIMAS: karbiuratoriumi įtaką gali daryti oro sąlygos ir aukštis virš jūros lygio.

VALYMAS (BC 220 - BC 240)

⚠ PERSPĖJIMAS! – Ėjame duslintuve sąrengtas katalizinis konverteris, reikalingas tam, kad variklis tenkintų emisijos reikalavimus. Katalizinio konverterio niekada nemodifikuokite, joneidimkite: jei nepaisysite šio nurodymo, pažeisite ástatymá.

⚠ PERSPĖJIMAS! – Duslintuvai, kuriuose sąrengtas katalizinis konverteris, eksploataavimo metu tampa labai karđti ir karđti búnr dar kurá laiká idjungus variklá. Tai galioja ir tokiu atveju, jei variklis veikia tuđčiaja eiga. Palietć galite nusideginti odr. Nepamirdkite, kad kyla gaisro pavojus!

⚠ ÁSPĖJIMAS! – Jei duslintuvas pažeistas, jį bútina pakeisti. Jei duslintuvas dažnai užsikemša, tai gali reikšti, kad katalizės konverterio veikimo našumas yra ribotas.

⚠ PERSPĖJIMAS: jei duslintuvas pažeistas, jo nėra arba jis modifikuotas, krúmapjovės neekspluatuokite. Dėl netinkamai prižiúrimo duslintuvo padidėja gaisro pavojus ir tikimybė pažeisti klausos organus.

PAPILDOMA REKOMENDUOTINA TECHNINĖ PRIEŽIÚRA

Jeigu įrenginys buvo eksploatuojamas intensyviai, patartina, kad sezono gale jį patikrintų įgalioto techninės priežiūros tinklo profesionalus technikas; jeigu įrenginys buvo naudojamas įprastiniu intensyvumu, tokį patikrinimą reiktų atlikti kas du metus.

⚠ DĖMESIO: visus techninės priežiūros darbus, kurie nenurodyti šiame vadove, turi atlikti įgaliotas techninės priežiūros centras. Tam, kad krúmų pjoviklis sklandžiai ir normaliai dirbtų, atminkite, kad jo dalis galima keisti tik ORIGINALIOMIS ATSARGINŠMIS DALIMIS.

⚠ Dėl neapbruotų modifikacijų ir (arba) ne originalių dalių naudojimo operatorius arba kiti asmenys gali patirti rimtą traumą arba žūtį.

10. SAUGOJIMAS

Jeigu mechanizmas bus saugojimas ilgą laiką:

- Gerai vòdinamoje zonoje ištuštinkite ir išvalykite degalų baką. Bakui ištuštinti užveskite variklį ir palaukite, kol baigsis degalai ir variklis sustos (jeigu karbiuratoriuje liks degalų mišinio, gali būti pažeistos membranos).
- Procedūra, kurią reikia atlikti prieš eksploatavimą po žiemos saugojimo, yra tokia pati, kaip ir prieš eksploatuojant kiekvieną dieną (53 puslapis).
- Vadovaukitės visomis aukščiau pateiktomis techninės priežiūros instrukcijomis.
- Nuvalykite visą krūmų pjoviklį ir sutepkite metalines dalis.
- Nuimkite, nuvalykite ir sutepkite ašmenis, kad jie nesurūdėtų.
- Nuimkite ašmenis užfiksuojančius flanšus, nuvalykite, nusausinkite ir sutepkite kūgio formos pavaros įstatymo vietą.
- Ištuštinkite degalų baką ir vėl uždėkite dangtelį.
- Gerai išvalykite vėsinimo angas ir oro filtrą (23 pav.).
- Krūmų pjoviklį saugokite sausoje vietoje, pageidautina, kad jis nesiliestų su grindimis ir būtų toliau nuo šilumos šaltinių.

11. APLINKOS APSAUGA

Geresnės socialinės sanglaudos ir aplinkos, kurioje gyvename, apsaugos sumetimais eksploatuojant šį mechanizmą aplinkos apsaugai turi būti itin didelis dėmesys.

- Stenkitės nedrumsti aplinkinių ramybės.
- Baigę pjauti žolę, griežtai laikykitės vietos reglamentų ir nuostatų, susijusių su atliekų išmetimu.
- Griežtai laikykitės vietos reglamentų ir nuostatų, susijusių su alyvos, benzino, akumuliatorių, filtrų, pasenusių dalių ar kitų elementų, kurie smarkiai kenkia aplinkai, išmetimu. Tokių atliekų negalima išmesti su įprastomis atliekomis; jas būtina atskirti ir atiduoti nurodytuose atliekų išmetimo centruose, kur šios medžiagos bus perdirbtos.

Išardymas ir išmetimas



Kai baigiasi mechanizmo eksploataavimo laikas, jo

neišmeskite į aplinką, o atiduokite atliekų išmetimo centre.






Didžioji dalis mechanizmui pagaminti naudotų medžiagų yra perdirbamos; visus metalus (plieną, aliuminį, žalvarį) galima atiduoti standartiniam perdirbimo punkte. Dėl informacijos kreipkitės į vietos atliekų perdavimo tarnybą. Išmetant atliekas būtina atsižvelgti į aplinką, neužteršti dirvožemio, oro ir vandens.

Visais atvejais būtina paisyti galiojančių vietos įstatymų.

12. TECHNINIAI DUOMENYS

EURO 1		BC 22 S	BC 22 T	BC 24 S	BC 24 T	BC 240 D
EURO 2		BC 220 S	BC 220 T	BC 240 S	BC 240 T	
Darbinis pajėgumas	cm ³	21.7				
Variklis		jė taktų EMAK				
Galingumas	kW	0.8		0.9		
Minimalios aps./min.	min ⁻¹	3000				
Maksimalus išeinančiojo veleno greitis	min ⁻¹	8.500				
Variklio greitis esant maksimaliam išeinančiojo veleno greičiui	min ⁻¹	11.900				
Degalų bako talpa  + 	cm ³	400 (0.40 l)				
Pripildymo karbiuratorius		Taip				
Antivibracinė sistema		Taip				
Pjovimo plotis	cm	39				
Svoris be pjovimo įtaiso ir apsaugos	kg	4.2	4.8	4.5	5.2	4.7

Rekomenduojami pjovimo priedai

Modelis	Pjovimo priedai	Apsaugos
BC 22 - BC 220 BC 24 - BC 240	 P.N. 63109002 P.N. 63129002	P.N. 61370263
BC 24 - BC 240	 P.N. 4095673BR	P.N. 61370263 *
BC 22 - BC 220 BC 24 - BC 240	 P.N. 4095681R	P.N. 61370263 *
BC 24 - BC 240	 P.N. 4095563AR	P.N. 61370263 *
BC 22 - BC 220 BC 24 - BC 240	 P.N. 4095565AR P.N. 4095065AR	P.N. 61370263 *

* apsauga (dalis nr. 61372033) nereikalinga

PERSPĖJIMAS!

Naudojant netinkamą pjaunamąjį priedą, padidėja nelaimingų įvykių tikimybė! Naudokite tik rekomenduojamus pjaunamuosius priedus ir apsaugas, taip pat paisykite gamintojo pateiktas galandimo instrukcijų.

			BC 22 S BC 220 S		BC 22 T BC 220 T		BC 24 S BC 240 S		BC 24 T BC 240 T		BC 240 D		
Slėgio lygis	dB (A)	$L_{PA\ av}$ EN 11806 EN 22868	96.5	91.5	96.5	91.5	96.5	91.5	96.5	91.5	96.5	91.5	*
Nuokrypis	dB (A)		3.0	3.0	3.0	3.0	3.0	3.0	3.0	3.0	3.0	3.0	
Išmatuotas garso galios lygis	dB (A)	2000/14/EC EN 22868 EN ISO 3744	110.0	106.0	110.0	106.0	110.0	106.0	110.0	106.0	110.0	106.0	
Nuokrypis	dB (A)		2.0	2.0	2.0	2.0	2.0	2.0	2.0	2.0	2.0	2.0	
Garantuotas garso galios lygis	dB (A)	L_{WA} 2000/14/EC EN 22868 EN ISO 3744	112.0	108.0	112.0	108.0	112.0	108.0	112.0	108.0	112.0	108.0	
Vibracijos lygis	m/s²	EN 11806 EN 22867 EN 12096	7.2 (sx) 4.6 (dx)	4.8 (sx) 4.6 (dx)	2.7 (sx) 2.7 (dx)	1.5 (sx) 2.5 (dx)	7.2 (sx) 4.6 (dx)	4.8 (sx) 4.6 (dx)	1.7 (sx) 3.1 (dx)	1.5 (sx) 2.5 (dx)	9.0 (sx) 7.3 (dx)	5.4 (sx) 5.4 (dx)	*
Nuokrypis	m/s²	EN 12096	2.5	1.9	1.8	1.5	2.5	1.9	1.7	1.5	1.6 (sx) 3.2 (dx)	3.1 (sx) 3.1 (dx)	
* Vidutinės svėrimo reikšmės: 1/2 minimalios aps./min., 1/2 esant pilnai apkrovai (galvutė) arba 1/2 įsibėgėjimas (ašmenys).													

13. ATITIKTIKTES DEKLARACIJA

Toliau pasirašiusi įmonė „Emak spa“, via Fermi, 4 - 42011 Bagnolo in Piano (RE), ITALIJA, savo atsakomybe pareiškia, kad šis mechanizmas:

1. Kategorija: Krūmapjovė / žoliapjovė
2. Prekės ženklas „Oleo-Mac“ BC 22S (Modelis tenkina tik Euro 1 standartus) – BC 22T (Modelis tenkina tik Euro 1 standartus) – BC 24S (Modelis tenkina tik Euro 1 standartus) – BC 24T (Modelis tenkina tik Euro 1 standartus) – BC 220S – BC 220T – BC 240S – BC 240T - BC 240 D
3. Serijos ID 918 XXX 0001 ÷ 918 XXX 9999 (BC 22) - 919 XXX 0001 ÷ 919 XXX 9999 (BC 24) - 920 XXX 0001 ÷ 920 XXX 9999 (BC 220) - 921 XXX 0001 ÷ 921 XXX 9999 (BC 240) - 933 XXX 0001 ÷ 933 XXX 9999 (BC 240 D)

atitinka šių direktyvų reikalavimus:

2006/42/EB - 2000/14/EB - 2004/108/EB - 97/68/EB (Modelis tenkina tik Euro 1 standartus) – 2002/88/EB (Modelis tenkina

tik Euro 1 standartus) – 2004/26/EB, atitinka toliau nurodytų suderintų standartų nuostatas: EN 55012 - EN ISO 11806

Atitikties įvertinimo procedūros:

V priedas - 2000/14/EB

Išmatuotas garso galios lygis: 110,0 dB (A)

Garantuotas garso galios lygis: 112,0 dB (A)

Techninė dokumentacija saugoma administracijos būstinėje:

Technikos departamentas

Kur pasirašyta: Bagnolo in Piano (RE), Italija, via Fermi, 4

Data: 2012-06-30

Fausto Bellamico - President

14. GARANTIJOS PAŽYMĖJIMAS

Šis mechanizmas suprojektuotas ir pagamintas naudojant pačias moderniausias gamybos technologijas. Jei mechanizmas naudojamas privačiais ar mėgėjiškais tikslais, gamintojas jam suteikia 24 mėnesių garantiją. Jei mechanizmas naudojamas profesionaliais tikslais, garantija apribojama 12 mėnesių laikotarpiu.

Bendrosios garantijos sąlygos

- 1) Garantijos periodas prasideda pirkimo dieną. Per savo prekybos ir techninės pagalbos tinklą gamintojas nemokamai keičia mechanizmo dalis, kurios sugedo dėl medžiagų, apdirbimo ir gamybos defektų. Ši garantija nedaro įtakos pirkėjo teisėms, kurias nustato įstatymai, taikomi šio mechanizmo defektų pasekmėms.
- 2) Techniniai darbuotojai suteiks pagalbą kiek galima greičiau, tose laiko ribose, kurias sąlygoja organizaciniai reikalavimai.
- 3) **Norėdami pagal šią garantiją pareikšti pretenziją, šį tinkamai užpildytą, visos komplektacijos garantinį pažymėjimą, ant kurio turi būti pardavėjo antspaudas, taip pat pridėjus sąskaitą arba kvitą, ant kurio nurodyta pirkimo data, reikia pateikti darbuotojams, įgaliotiems patvirtinti darbus.**
- 4) Garantija nustoja galioti, jei:
 - akivaizdžiai matosi, kad neteisingai buvo atliekama mechanizmo techninė priežiūra

- Gaminys yra naudojamas netinkamu būdu;
 - Naudojami netinkamos tepimo medžiagos arba degalai
 - Naudojamos neoriginalios įtaiso atsarginės dalys arba priedai
 - Techninio aptarnavimo ar priežiūros darbus atliko neįgalioti asmenys
- 5) Gamintojas nesuteikia garantijos eksploatacinėms medžiagoms ir mechanizmo dalims, kurios dėvisi normalios eksploatacijos metu.
 - 6) Garantija negalioja tiems darbams, kurie yra atliekami, jeigu gaminys modifikuojamas arba tobulinamas.
 - 7) Garantija negalioja tiems paruošiamiesiems ir techninio aptarnavimo darbams, kurie turi būti atliekami garantinio laikotarpio metu.
 - 8) Apie gaminio pažeidimus, įvykusius transportavimo metu, pirkėjas privalo nedelsiant pranešti vežėjui, nes priešingu atveju gali nustoti galioti garantija.
 - 9) Kitų gamintojų („Briggs & Stratton“, „Subaru“, „Honda“, „Lombardini“, „Kohler“ ir kt.) varikliams, kurie montuojami mūsų mechanizmuose, suteikiamos variklio gamintojo garantijos.
 - 10) Garantijos sąlygos neapima traumų arba gedimų, kuriuos dėl mechanizmo defektų arba dėl ilgalaikio mechanizmo nenaudojimo, kurį lėmė minimi defektai, tiesiogiai arba netiesiogiai patyrė asmenys arba daiktai.

MODELIS

SERIJOS NR.

PIRKĖJAS

DUOMENYS

PREKYBOS AGENTAS

Nesiskirkite! Pridėkite tik esant techninės garantijos reikalavimui.



15. TRIKČIŲ ŠALINIMO LENTELĖ



PERSPĖJIMAS: prieš atlikdami visus ištaisomuosius veiksmus, išskyrus tuos, kuriuos norint atlikti, įrenginys turi veikti, visada įrenginį išjunkite ir ištraukite uždegimo žvakę.

Jei patikrinote visas išvardytas priežastis, bet trikties nepašalinote, kreipkitės į techninės priežiūros atstovą. Jei atsirado triktis, kuri nepaminėta šioje lentelėje, dėl remonto kreipkitės į techninės priežiūros atstovą.

LT

GALIMOS PRIEŽASTYS	POSIBLES CAUSAS	SPRENDIMAS
Variklis nepasileidžia arba praėjus kelioms sekundėms po paleidimo išsijungia.	<ol style="list-style-type: none"> 1. Nėra kibirkštis 2. Variklis užsiurbtas 	<ol style="list-style-type: none"> 1. Patikrinkite žvakės kibirkštį. Jeigu kibirkštis nėra, pakeiskite žvakę (CMR7H). 2. Atlikite procedūrą, kuri aprašyta puslapyje "55". Jei variklis vis tiek neužsiveda, pakartokite procedūrą su nauja žvake.
Variklis įsijungia, bet reikiamai nedidina sūkių arba prie didelių sūkių veikia netinkamai.	Reikia sureguliuoti karbiuratorių.	Jei reikia sureguliuoti karbiuratorių, susisiekite su įgaliotu klientų aptarnavimo centru.
Variklis nepasiekia maksimalių sūkių ir/arba išmeta per daug dūmų.	<ol style="list-style-type: none"> 1. Patikrinkite alyvos ir benzino mišinį. 2. Užsiteršęs oro filtras. 3. Reikia sureguliuoti karbiuratorių. 	<ol style="list-style-type: none"> 1. Naudokite šviežią benziną ir dvitakčiams varikliams skirtą alyvą. 2. Išvalykite; žr. instrukcijas skyriuje "Oro filtro priežiūra". 3. Jei reikia sureguliuoti karbiuratorių, susisiekite su įgaliotu klientų aptarnavimo centru.
Variklis pasileidžia, sukasi ir greitėja, tačiau nepalaiko minimalių sūkių.	Reikia sureguliuoti karbiuratorių.	Jei reikia padidinti variklio sūkius, pasukite varžtą pagal laikrodžio rodyklę mažiausiai per "T" (21 pav.); žr. skyrių "Karbiuratoriaus priežiūra".
Variklis užsiveda ir veikia, tačiau pjaunamasis priedas nesisuka PERSPĖJIMAS: Varikliui veikiant niekada nelieskite pjaunamojo priedo.	<ol style="list-style-type: none"> 1. Pažeista sankaba, kūginė pavara arba transmisijos velenas 2. Netinkamai sumontuotas priedas 	<ol style="list-style-type: none"> 1. Jei reikia, pakeiskite; kreipkitės į įgaliotą techninės priežiūros centrą. 2. Sumontuokite priedą tinkamai (skaitykite skyriuje SUMONTAVIMAS pateiktas instrukcijas)



PERSPĖJIMAS: nevykdysite remonto darbų, jei neturite būtinų remonto ir techninių žinių. Dėl blogai atlikto remonto automatiškai nustos galioti garantija ir gamintojas bus atleistas nuo bet kokios atsakomybės.



LV

UZMANĪBU! - Lietošanas pamācībai visu laiku jābūt komplektā ar ierīci.

EST

HOIATUS! - Käesolev kasutusjuhend peab olema seadme juures kogu selle kasutusaja jooksul.

LT

PERSPĖJIMAS! - Šį savininko vadovą būtina saugoti kartu su įrenginiu visą įrenginio tarnavimo laiką.