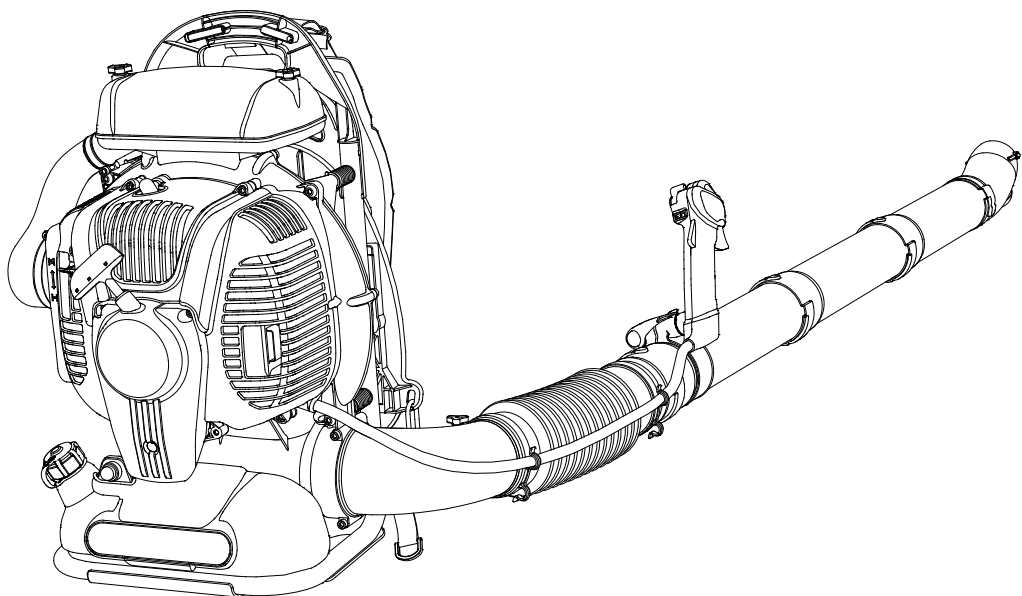
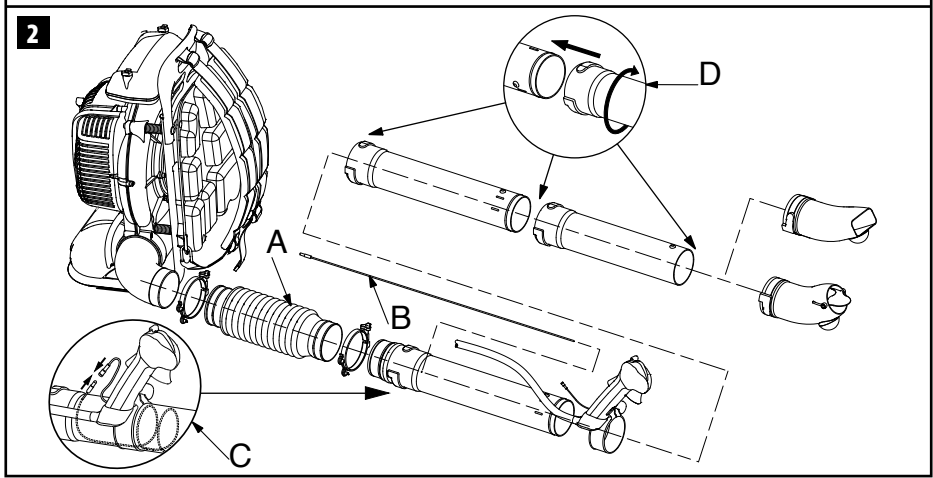
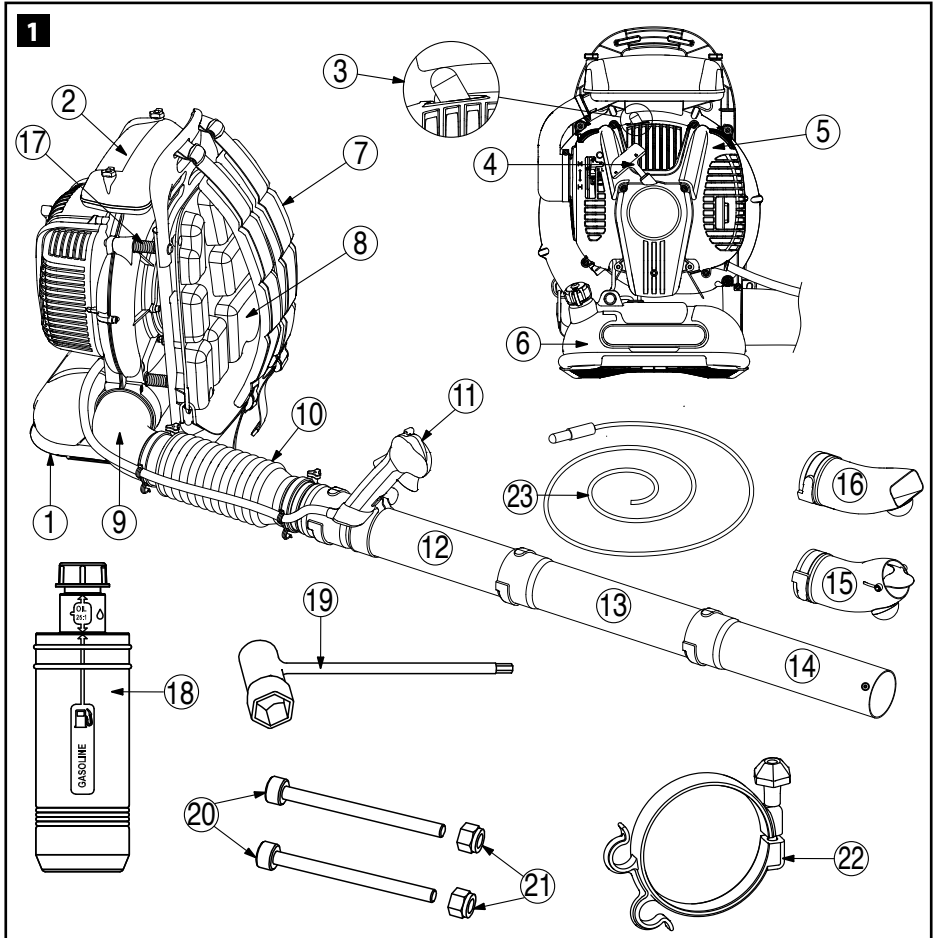


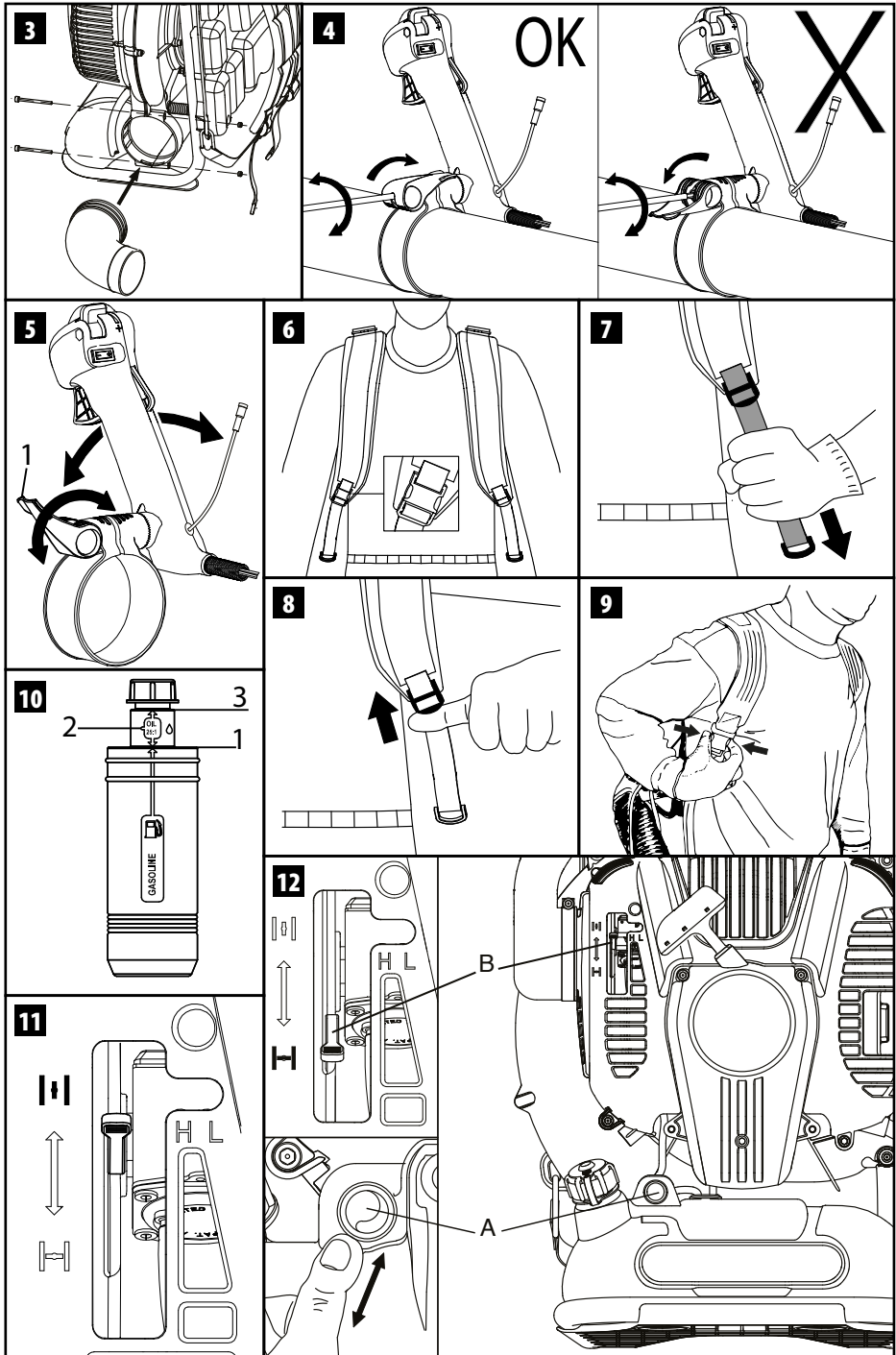
**Oleo-Mac** **BV 900** (77.0 cm<sup>3</sup>) - **efco** **SA 9000** (77.0 cm<sup>3</sup>)

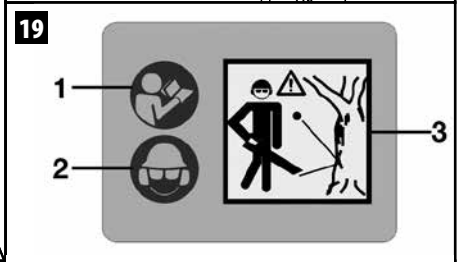
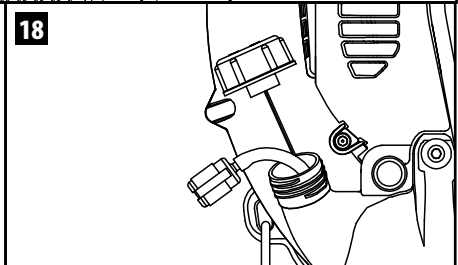
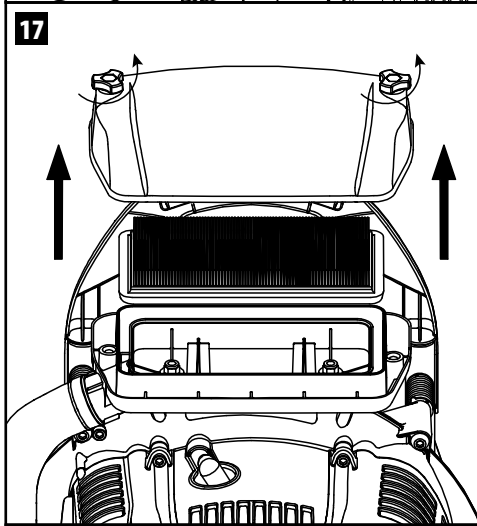
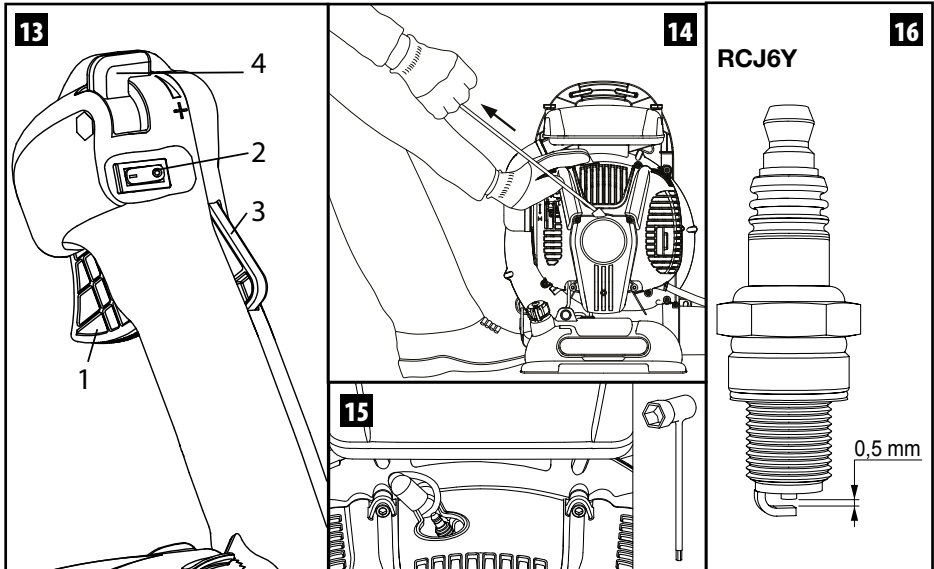
- LV** HASZNÁLATI ÉS KARBANTARTÁSI UTASÍTÁSOK
- EST** KASUTUSJUHEND
- LT** OPERATORIAUS INSTRUKCIJŲ KNYGELĖ













<b>Latviski</b>	<b>8</b>
<b>Eesti keel</b>	<b>24</b>
<b>Lietuvių k.</b>	<b>40</b>

# INSTRUKCIJAS TULKOJUMS NO ORIĢINĀLVALODAS

## IEVADS

Lai nodrošinātu pareizu mašīnas darbību un novērstu nelaimes gadījumus, nesāciet darbu, kamēr nesat uzmanīgi izlasījis šo rokasgrāmatu. Šajās lietošanas pamācībās ir sniegti skaidrojumi par dažādu sastāvdaļu darbību, kā arī norādījumi nepieciešamajām pārbaudēm un tehniskajai apkopei.

**IEVĒROJIET: Šajās lietošanas pamācībās sniegtie apraksti un attēli nav stingri saistoši. Kompānija patur tiesības veikt nepieciešamas izmaiņas, neuzņemoties par pienākumu laiku pa laikam atjaunināt šīs lietošanas pamācības.** Papildus lietošanas norādījumiem šajā rokasgrāmatā ir arī ietverta informācija, kurai jāpievērš īpaša uzmanība. Šī informācija ir atzīmēta ar zemāk aprakstītajiem simboliem:

**UZMANĪBU:** pastāv nelaimes gadījuma, traumas, tai skaitā nāvējošas, vai mantas bojājuma risks.

**PIESARDZĪBU:** pastāv iekārtas vai tās atsevišķu sastāvdaļu bojājuma risks.

### UZMANĪBU

**RISKS IEGŪT DZIRDES TRAUCĒJUMUS**  
ŠĪS MAŠĪNAS NORMĀLOS EKSPLUATĀCIJAS  
APSTĀKĻOS OPERATORA INDIVIDUĀLS DIENAS  
TROKŠŅA IEDARBĪBAS LĪMENIS VAR BŪT  
VIENĀDS VAI LIELĀKS PAR  
**85 dB (A)**

## SATURS

<b>1. DROŠĪBAS NOTEIKUMI</b> (satur mašīnas drošas lietošanas noteikumus)	<b>8</b>
<b>2. DROŠĪBAS SIMBOLU UN BRĪDINĀJUMU PASKAIDROJUMI</b> (satur informāciju par mašīnas identificēšanu un simbolu nozīmi)	<b>10</b>
<b>3. GALVENĀS SASTĀVDAĻAS</b> (satur informāciju par mašīnas galveno sastāvdaļu izvietojumu)	<b>10</b>
<b>4. MONTĀŽA</b> (satur informāciju par iepakojuma noņemšanu un atsevišķu detaļu montāžas pabeigšanu)	<b>10</b>
<b>5. IEDARBINĀŠANA</b>	<b>11</b>
<b>6. DZINĒJA APSTĀDINĀŠANA</b>	<b>14</b>

<b>7. MAŠĪNAS IZMANTOŠANA</b>	<b>14</b>
<b>8. TEHNISKĀ APKOPE</b> (satur visu informāciju, kas nepieciešama mašīnas efektivitātes uzturēšanai)	<b>16</b>
<b>9. PĀRVIETOŠANA</b>	<b>18</b>
<b>10. UZGLABĀŠANA</b>	<b>18</b>
<b>11. APKĀRTĒJĀS VIDES AIZSARDZĪBA</b> (satur ieteikumus par mašīnas izmantošanu, ievērojot vides aizsardzības noteikumus)	<b>18</b>
<b>12. TEHNISKIE DATI</b> (nodaļā ir apkopoti mašīnas galvenie raksturojumi)	<b>19</b>
<b>13. ATBILSTĪBAS DEKLARĀCIJA</b>	<b>20</b>
<b>14. GARANTIJAS SERTIFIKĀTS</b> (satur garantijas noteikumu apkopojumu)	<b>21</b>
<b>15. PROBLĒMU NOVĒRŠANAS VADLĪNIJAS</b> (palīdz jums ātri atrisināt dažādas problēmas, kas var rasties lietošanas laikā)	<b>22</b>

## 1. DROŠĪBAS NOTEIKUMI

**⚠ UZMANĪBU** – Ja pūtēju lieto pareizi, tas ir ātrs, ērts un efektīvs darba instruments; bet ja to lieto nepareizi vai neievērojot noteiktos piesardzības pasākumus, tas var kļūt par bīstamu ierīci. Lai jūsu darbs vienmēr būtu patikams un drošs, rūpīgi ievērojiet drošības noteikumus, kas sniegti turpmāk šajās lietošanas pamācībās.

**⚠ UZMANĪBU:** Jūsu ierīces iedarbināšanas sistēma rada elektromagnētisko lauku, kuram ir ļoti zema intensitāte. Šis lauks var traucēt dažu „pacemaker” ierīču darbību. Lai samazinātu smagu vai nāvējošu negadījumu risku, personām, kas lieto pacemaker, ir jākonsultējas ar savu ārstu un „pacemaker” ražotāju pirms šīs ierīces lietošanas.

**⚠ UZMANĪBU!** - Valsts likumdošana var ierobežot mašīnas lietošanas iespējas.

1. Pirms mašīnas lietošanas rūpīgi iepazīstieties ar tās ekspluatācijas noteikumiem. Operatoram, kas ierīci lieto pirmo reizi, pirms lietošanas ir jāpraktizējas.
2. Pūtēju drīkst lietot tikai pieaugušie, labā



fiziskajā stāvoklī, kas ir iepazinušies ar lietošanas noteikumiem.

3. Nelietojiet pūtēju, ja esat noguruši vai lietojuši alkoholu un zāles.
4. Vienmēr velciet cimdus, aizsargbrilles un austiņas. Nevelciet šalles, aproces vai citus priekšmetus, kas var tikt ievilkti rotorā.
5. Neļaujiet citiem cilvēkiem vai dzīvniekiem uzturēties pūtēja darbības rādiusā tā iedarbināšanas un lietošanas laikā.
6. Vienmēr strādājiet, atrodoties drošā un stabilā pozīcijā.
7. Nevērsiet gaisa plūsmu pret cilvēkiem vai dzīvniekiem.
8. Lietojiet pūtēju tikai labi izvēdinātās vietās. Nelietojiet ierīci sprādzienbīstamā atmosfērā, slēgtās telpās vai viegli uzliesmojošu vielu tuvumā.
9. Pārbaudiet pūtēju ik dienas, lai pārlicinātos, vai visi drošības un pārējie mehānismi darbojas nevainojami.
10. Turiet garus matus sasietus astē (piem., ar matu sprādzi).
11. Nestrādājiet ar bojātu, slikti salabotu, slikti samontētu vai patvaļīgi mainītu pūtēju. Nenoņemiet, nebojājiet vai nepadariet nederīgu nevienu drošības mehānismu.
12. Saglabājiet šīs lietošanas pamācības un pārļasiet tās katru reizi, pirms lietojat ierīci.
13. Vienmēr ievērojiet mūsu instrukcijas attiecībā uz darbībām ar ierīci un tās tehnisko apkopi.
14. Nekādā gadījumā neveiciet vieni paši darbības vai labojumus, kas neietilpst parastās tehniskās apkopes noteikumos. Lūdziet palīdzību tikai specializētos un pilnvarotos apkopes centros.
15. Glabājiet visas uzlīmes un brīdinājumus par briesmām un drošību nevainojamā stāvoklī. Bojājumu vai pasliktinājumu gadījumā, tie savlaicīgi jānomaina (19. zīm.).
16. Nelietojiet ierīci citiem nolūkiem nekā norādīts lietošanas pamācībā (Sk. 15.lpp.).
17. Neatstājiet ierīci bez uzraudzības, kamēr dzinējs ir ieslēgts.
18. Ir aizliegts pievienot pūtēja jaudas izvadei rotoru, ko nav piegādājis ražotājs. Citu aksesuāru lietošana ir aizliegta, jo tie var palielināt negadījuma risku. Neuzstādiet rotoru uz citiem dzinējiem vai jaudas pārvadēm.
19. Gadījumā, kad jāatbrīvojas no pūtēja, neizmetiet to vidē, bet iesniedziet

Kompānijas pārstāvim, kas nodrošinās pareizu ierīces utilizāciju.

20. Nododiet vai aizdodiet pūtēju tikai pieredzējušiem cilvēkiem, kuri zina, kā ierīce darbojas un prot to pareizi lietot. Nododiet tālāk arī lietošanas pamācības, kuras jāizlasa pirms darba uzsākšanas.
21. Nelietojiet pūtēju elektriska aprīkojuma tuvumā.
22. Nenosprostojiet vai neaizveriet rotora gaisa ieplūdes atveri.
23. Netuviniet rokas rotoram un neveiciet tehnisko apkopi, kad dzinējs ir ieslēgts.
24. Neaizmirstiet, ka mašīnas īpašnieks vai operators ir atbildīgs par negadījumiem vai bīstamām situācijām, kurām tiek pakļautas trešās personas vai to manta.
25. Neskaidrību vai citu problēmu gadījumā vienmēr griezieties pie ierīces pārdevēja.
26. Nespiediet ar spēku vai nesitiet uz rotora asmeņiem; nestrādājiet ar bojātu rotoru.

### SPECIĀLAIS AIZSARGAPĢĒRBS DROŠĪBAI



**Strādājot ar pūtējs, vienmēr lietojiet speciālu aizsargapģērbu drošībai.**

Aizsargapģērba lietošana neizslēdz negadījuma iespēju, bet novērš bojājuma sekas, ja tas notiek. Lai izvēlētos atbilstošu aizsargapģērbu, prasiet padomu savam ierīces pārdevējam.

Apģērbam jāpiekļaujas ķermenim, un tas nedrīkst būt par apgrūtinājumu. Velciet piegulošu aizsargapģērbu. **Ideāli piemērota ir firmas speciālā jaka un kombinezons.** Nevelciet apģērbu, šalles, kaklasaites vai kaklarotas, kuras var sapīties zaros. Turiet garus matus sasietus aizmugurē un aizsargājiet tos (piemēram, ar šalli, bereti vai aizsargķiveri, utt.).

**Velciet speciālas kurpes vai zābakus, kuri aprīkoti ar neslidošām zolēm un apstrādāti ar tēraudu.**



**Velciet speciālas brilles vai aizsargmasku!**

**Lietojiet aizsargierīces pret troksni; piemēram, austiņas vai tapiņas.** Nepieciešama maksimāla uzmanība, lietojot aizsargierīces pret troksni, jo bīstamo akustisko signālu (kļiedzeni, trauksmes signāli, utt.) uztvere ir ierobežota.

**Velciet speciālus cimdus, kuri maksimāli absorbē vibrāciju.**

## 2. DROŠĪBAS SIMBOLU UN BRĪDINĀJUMU PASKAIDROJUMI (15. att.)

1. Pirms lietojat šo ierīci, uzmanīgi izlasiet lietošanas un tehniskās apkopes pamācību
2. Velciet aizsargķiveri, speciālās brilles un austiņas
3. **BRĪDINĀJUMS** – Pūtējs var ar lielus spēku uzmet gaisā priekšmetus, kas var pret kaut ko atsisties un ievienot operatoru. Gaisā uzmeti priekšmeti var smagi savainot acis.
4. Mašīnas tips: **PŪTĒJS**
5. Garantītais akustiskās jaudas līmenis
6. CE atbilstības marķējums
7. Sērijas numurs
8. Ražošanas gads

## 3. GALVENĀS SASTĀVDAĻAS (1. att.)

1. Šasija
2. Gaisa filtrs
3. Aizdedzes svece
4. Iedarbināšanas rokturis
5. Dzinēja pārsegs
6. Degvielas tvertne
7. Siksna
8. Spilvens
9. Caurule ar līkumu
10. Lokanā caurule
11. Vadības rokturis
12. 13. 14. Padeves caurules
15. Apaļš uzgalis
16. Taisnstūra uzgalis
17. Vibrācijas slāpētāji
18. Maisījuma sagatavošanas pudele
19. Kombinētā atslēga
20. Skrūves M5x65 (2 gab.)
21. Uzgriežņi M6 (2 gab.)
22. Savilcēji Ø 90 mm (2 gab.)
23. Antistatiskais vads

## 4. MONTĀŽA

### CAURUĻU/ROKTURA MONTĀŽA

**⚠ BRĪDINĀJUMS** – Uzstādot cauruli un sprauslu, motoram jābūt izslēgtam un slēdzim iestatītam stāvoklī STOP.

Turpmāk ir izklāstīti pūtēja montāžas norādījumi.

### Mašīnas sastāvdaļas

Skatiet 3. att.:

1. Ievietojiet līkumu ventilatora gliemezī.
2. Nobloķējiet līkumu ar divām skrūvēm un diviem uzgriežņiem, kas iekļauti komplektācijā, izmantojot sešstūru atslēgu, kas ir iebūvēta sveču atslēgā (iekļauta komplektācijā).

Skatiet 2. att.:

1. Uzvelciet divus savilcējus uz abiem lokanās caurules galiem (10, 1. att.), bet nepievelciet tos.
2. Uzmauciet lokano cauruli uz līkuma (9, 1. att.) un uz padeves caurules (12, 1. att.), sekojot tam, lai konusveida detaļa (**A**, 2. att.) atrastos padeves caurules pusē; pēc tam pievelciet abu savilcēju skrūves, izmantojot iekļauto atslēgu.
3. Ievietojiet rokturi (11, 1. att.) padeves caurulē (12, 1. att.), vispirms pilnībā atskrūvējot skrūvi zem bloķēšanas sviras (5. att.), izmantojot iekļauto sešstūru atslēgu.

Skatiet 4. att.:

1. **Kamēr bloķēšanas svira ir nolaista (bloķēta)**, pieskrūvējiet skrūvi, nepievelkot to līdz galam, bet tā, lai rokturis tiktu nofiksēts uz padeves caurules. **Nepieskrūvējiet skrūvi, kamēr svira ir atvērta.**
2. Satiniet antistatisko vadu (**B**, 2. att.) spirālē un ievietojiet to padeves caurules atverē; pieslēdziet antistatiskā vada savienotāju **B** pie savienotāja, kas iziet no roktura (kā parādīts aplī **C**, 2. att.).
3. Savienojiet padeves caurules (13-14, 1. att.) ar vienu no līkiem uzgaļiem (15 vai 16, 1. att.) izmantojot bajonettipa savienojumu (apskatiet savienojuma palielinājumu, kas redzams aplī **D**, 2. att.).

### Roktura regulēšana

Roktura pareizs izvietojums ir ļoti svarīgs ērtu

darba apstākļu nodrošināšanai. Roktura pozīcijas regulēšana:

1. Paceliet bloķēšanas sviru (1, 5. att.).
2. Atrodiet visērtāko darba pozīciju, pārvietojot rokturi un mainot tā noliekumu.
3. Pēc piemērotas pozīcijas atrašanas, nobloķējiet rokturi, nolaižot bloķēšanas sviru.

### Siksnu regulēšana un ātra atkabināšana

**⚠ UZMANĪBU - Siksnu regulēšanas laikā dzinējam jābūt izslēgtam.**

Pirms pūtēja izmantošanas ir ļoti svarīgi atrast pareizu mašīnas līdzsvaru uz pleciem, regulējot lenču garumu tā, lai mašīna labi piegulētu pie muguras un pleciem.

Atgādinām, ka līdzsvarošana ir ļoti svarīga, ja jāstrādā uz nelīdzenām virsmām. Lai pievilktu lences, pavelciet, kā ir parādīts 7. att.

Lai palaistu lences vaļīgāk, paceliet sprādzi, kā parādīts 8. att.

### Bīstamības gadījumā atkabiniet mašīnu no pleciem, izmantojot šādu procedūru:

1. Ar vienu roku nospiediet "ātri izjaucama savienojuma" mēlītes uz labās lences (izcelts kvadrātā 6. att.), kā parādīts 9. att.
2. Ar ķermeni sekojiet mašīnas kustībai, nedaudz noliekoties pa kreisi: rezultātā pūtējs nokritīs no jūsu pleciem.

### 5. IEDARBINĀŠANA



#### DEGVIELA

**⚠ UZMANĪBU: benzīns ir ārkārtīgi viegli uzliesmojoša viela. Esiet ārkārtīgi uzmanīgi, strādājot ar benzīnu vai ar degvielas maisījumu. Nesmēķējiet un nepietuvīniet uguni vai liesmu degvielai vai mašīnai.**

- Strādājot ar degvielu esiet uzmanīgi, lai samazinātu ugunsgrēka un apdegumu gūšanas risku. Tā ir ļoti viegli uzliesmojoša viela.
- Sakratiet degvielu un ielejiet to degvielas glabāšanai paredzētajā kannā.
- Samaisiet degvielu ārpus telpas, vietā, kurā nav

dzirksteļu vai liesmas avotu.

- Pirms degvielas uzpildes, nolieciet ierīci uz zemes, izslēdziet dzinēju un ļaujiet tam atdzist.
- Lēni atskrūvējiet degvielas tvertnes vāciņu, lai izlaistu spiedienu un izvairītos no degvielas izliešanas.
- Pēc uzpildes cieši pieskrūvējiet degvielas tvertnes vāciņu. Vibrācija var izraisīt vāciņa izlōdzīšanos un degvielas izliešanas.
- Noslaukiet izlijušos degvielu. Pirms dzinēja iedarbināšanas pārvietojiet mašīnu 3 metrus prom no degvielas uzpildes vietas.
- Nekādā gadījumā nededziniet izlijušos degvielu.
- Nesmēķējiet, kamēr strādājat ar degvielu vai, kamēr mašīna darbojas.
- Glabājiet degvielu vēsā, sausā un labi vedināmā vietā.
- Neglabājiet degvielu vietās ar sausām lapām, salmiem, papīru utt.
- Glabājiet ierīci un degvielu vietās, kurās degvielas iztvaikojumi nevar sasniegt dzirksteles vai liesmu, ūdens sildīšanas boilerus, elektromotorus vai slēdžus, krāsnis utt.
- Neatveriet degvielas tvertnes vāciņu, dzinējam darbojoties.
- Nelietojiet degvielu ierīces tīrīšanai.
- Sekojiet tam, lai degvielas neizšļakstītos uz jūsu drēbēm.

BENZĪNS	EĻĻA		A
	2% - 50:1		
ℓ	ℓ	(cm <sup>3</sup> )	
1	0,02	(20)	
5	0,10	(100)	
10	0,20	(200)	
15	0,30	(300)	
20	0,40	(400)	
25	0,50	(500)	

Šī ierīce tiek darbināta ar divtaktu dzinēju un tās lietošanai ir jā sagatavo benzīna un divtaktu dzinējiem paredzētās eļļas maisījums. Samaisiet svīnu nesaturošu benzīnu un divtaktu dzinējiem paredzēto eļļu tirā benzīna glabāšanai paredzētajā kannā.

**IETEICAMĀ DEGVIELA:** ŠIS DZINĒJS IR PAREDZĒTS DARBAM AR SVĪNU NESATUROŠU AUTOMOBILU BENZĪNU, KURA OKTĀNSKAITLIS IR 89 ([R + M] / 2) VAI AUGSTĀKS.

Samaisiet divtaktu dzinējiem paredzēto eļļu

un benzīnu, sekojot uz iepakojuma esošajiem norādījumiem.

Iesakām izmantot divtaktu dzinējiem paredzētās eļļas **Efco-Oleo-Mac 2% (1:50)** maisījumu, jo tā ir speciāli paredzēta visiem divtaktu dzinējiem ar gaisa dzesēšanu.

Tabulā (A.att.) norādītās eļļas/benzīna proporcijas attiecas tikai uz **PROSINT 2** un **EUROSINT 2** eļļu vai uz ekvivalentu augstas kvalitātes motoreļļu (**kas atbilst JASO FD vai ISO L-EGD prasībām**).

**⚠ BRĪDINĀJUMS: NELIETOJIET AUTOMOBILU MOTOREĻĻU VAI LAIVU DIVTAKTU DZINĒJIEM PAREDZĒTO EĻĻU.**

**⚠ BRĪDINĀJUMS:**

- Iegādājieties tikai tik daudz degvielas, cik jums vajadzēs; nepārciet vairāk degvielas, nekā jūs izlietosiet viena vai divu mēnešu laikā;
- Glabājiet benzīnu hermētiski slēgtā kannā, vēsā un sausā vietā.

**⚠ BRĪDINĀJUMS - Maisījuma gatavošanai nekādā gadījumā neizmantojiet degvielu ar etanola saturu augstāku par 10%; drikst izmantot gazoholu (benzīna un etanola maisījums) ar etanola saturu līdz 10% vai E10 degvielu.**

**PIEZĪME** - Sagatavojiet tikai lietošanai nepieciešamo maisījumu, neatstājiet to tvertnē vai traukā ilgu laiku. Iesakām izmantot degvielu stabilizatoru **Emak ADDITIX 2000**, kods 001000972, kas ļauj uzglabāt maisījumus ilgāk par 12 mēnešiem.

**Alkilēts benzīns**

**⚠ BRĪDINĀJUMS - Alkilētam benzīnam jābūt tādām pašām blīvumam kā parastajam benzīnam. Šī iemesla dēļ motori, kas tika iestatīti, izmantojot parasto benzīnu, var prasīt savādāku skrūves H regulēšanu. Lai veiktu šo operāciju, ir jāgriežas autorizētajā tehniskā atbalsta centrā.**

**Uzpildīšana**

Pirms degvielas uzpildes sakratiet kannu ar maisījumu.

**Komplektācijā esošās pudeles izmantošana (10. att.)**

Lai atvieglotu darbu, visas mašīnas ir aprīkotas ar pudeli 50:1 (2%) maisījuma sagatavošanai.

Skatiet 10. att. un veiciet turpmāk aprakstītās darbības, lai sagatavotu litru maisījuma:

1. Ielejiet benzīnu pudelē līdz atzīmei 1.
2. Lai sagatavotu 50:1 (2%) maisījumu, pievienojiet eļļu līdz pozīcijai 2.
3. Pieskrūvējiet pudeles vāciņu.
4. Kratiet vismaz 30 sekundes.

Maisījums ir gatavs ieliešanai.

Gadījumā, ja maisījuma sagatavošanai izmantojat kannu, izmantojiet tīru tvertni un maisiet maisījumu vismaz vienu minūti, lai eļļa samaisītos ar benzīnu. Turpmākajās tabulās ir sniegta informācija par procentuālām attiecībām.

**⚠ UZMANĪBU: ievērojiet drošības noteikumus, kas attiecas uz darbu ar degvielu. Pirms degvielas uzpildes vienmēr izslēdziet dzinēju. Nekādā gadījumā neuzpildiet degvielu, kamēr dzinējs darbojas vai ir karsts. Pirms dzinēja iedarbināšanas pārvietojiet ierīci vismaz uz 3 m attālumu no vietas, kurā tika uzpildīta degviela. NESMĒĶĒT!**

1. Notīriet zonu apkārt degvielas tvertnes vāciņam, lai izvairītos no piesārņojumiem.
2. Lēni atskrūvējiet degvielas tvertnes vāciņu.
3. Uzmanīgi ielejiet degviela maisījumu tvertnē. Uzmanieties no benzīna izšļakstīšanās.
4. Pirms degvielas tvertnes vāciņa pieskrūvēšanas, notīriet to un pārbaudiet blīvējumu.
5. Tad nekavējoties uzstādiet atpakaļ degvielas tvertnes vāciņu, pievelkot to ar rokām. Noslaukiet degvielu, ja tā izlējās.

**⚠ UZMANĪBU: pārbaudiet, vai nav degvielas noplūžu un novērsiet tās pirms ierīces lietošanas. Nepieciešamības gadījumā sazinieties ar izplatītāja klientu apkalpošanas dienestu.**

**IEDARBINĀŠANAS PROCEDŪRA**

**Pūtēja vadības ierīces – rokturis (13. att.)**

- Lai palielinātu ātrumu, nospiediet sviru (1) kopā ar drošības sviru (3).
- Lai iedarbinātu dzinēju, slēdzis (2) jāuzstāda pozīcijā "1".
- Ja vēlaties, lai darba laikā dzinēja griešanās

ātrums būtu nemainīgs, nospiediet drošības sviru (3) un pārvietojiet sviru (4) atzīmes "+" virzienā līdz ir sasniegts vēlamais dzinēja griešanās ātrums. Lai atslēgtu fiksētu sviru, pārvietojiet to uz atzīmes "-".

- Lai apturētu dzinēju, pārvietojiet slēdzi (2) pozīcijā "0".

### Iedarbināšana

Pirms iedarbināšanas:

- Nolieciet mašīnu līdzēnā vietā uz zemes.
- Pārliecinieties, ka slēdzis (2, 13. att.) **nav** pozīcijā "0" (izslēgts).
- Pārliecinieties, ka pie mašīnas un/vai pie gaisa izplūdes caurules uzgāja nav cilvēku.

### Auksta dzinēja iedarbināšana (tāda, kas bija izslēgts ilgāk nekā 30 minūtes)

- Dzīļi un lēni nospiediet uzpildes ierīces pogu (A, 12. att.) 10 reizes.
- Nolaidiet gaisa vārsta sviru (B, 12. att.) līdz būs dzirdams klikšķis.
- Pārliecinieties, ka slēdzis (2, 13. att.) ir pozīcijā "1" (ieslēgts).
- Nolieciet kreiso roku uz dzinēja pārsega, bet kreiso kāju — uz šasijas, lai izvairītos no mašīnas izkustēšanās.
- Ar labo roku lēni pavelciet rokturi (4, 1. att.) līdz būs jūtama neliela pretestība. Neatlaižot auklu, velciet to ar īsu un enerģisku kustību, jo, velkot pārāk lēni, var applūdināt dzinēju.
- Kad dzinējā būs dzirdāmi pirmie blikšķi, paceliet gaisa vārsta sviru (B, 12. att.) horizontālā stāvoklī līdz klikšķim (11. att.).
- Pavelciet vēl vienu reizi, lai iedarbinātu dzinēju. Ļaujiet dzinējam darboties minimālo apgriezīenu režīmā vismaz vienu minūti pirms paātrināt to līdz maksimālajam apgriezīenu režīmam.

### Silta dzinēja iedarbināšana

- Dzīļi un lēni nospiediet uzpildes ierīces pogu (A, 12. att.) 10 reizes.
- Paceliet gaisa vārsta sviru (B, 12. att.) līdz būs dzirdams klikšķis.
- Pārliecinieties, ka slēdzis (2, 13. att.) ir pozīcijā "1" (ieslēgts).
- Nolieciet kreiso roku uz dzinēja pārsega, bet kreiso kāju — uz šasijas, lai izvairītos no mašīnas izkustēšanās.
- Ar labo roku lēni pavelciet rokturi (4, 1. att.) līdz būs jūtama neliela pretestība. Neatlaižot auklu,

velciet to ar īsu un enerģisku kustību, jo, velkot pārāk lēni, var applūdināt dzinēju.

- Pēc dzinēja iedarbināšanas ļaujiet tam darboties minimālo apgriezīenu režīmā vismaz vienu minūti pirms paātrināt to līdz maksimālajam apgriezīenu režīmam.

### Darbības dzinēja appludināšanas gadījumā

- Izņemiet sveci (3, 1. att.), izmantojot iekļauto atslēgu, iztīriet un noslauciet to.
- Pārbaudiet, vai gaisa vārsta svira B ir horizontālā stāvoklī, kā parādīts 11. att.
- Pavelciet iedarbināšanas rokturi (4, 1. att.) vismaz 20 reizes.
- Uzstādiet sveci; palieliniet ātrumu līdz maksimumam, izmantojot fiksētu akselelatora sviru (4, 13. att.).
- Iedarbiniet dzinēju.

Ja dzinēju neizdodas iedarbināt, veiciet šādas darbības:

- Izņemiet sveci, izmantojot iekļauto atslēgu, iztīriet un noslauciet to.
- Apgrieziet dzinēju tā, lai sveces atvere būtu vērsta uz leju.
- Pavelciet iedarbināšanas rokturi (4, 1. att.) vismaz 20 reizes un vērojiet, vai no sveces atveres izplūst maisījums.
- Noslauciet virsmu apkārt sveces ligzdai.
- Uzstādiet sveci atpakaļ un atkārtojiet darbības, kamēr akselelatora svira (1, 13. att.) ir uzstādīta maksimuma pozīcijā, bet gaisa vārsta sviru (B) atrodas horizontālā stāvoklī, kā parādīts 11. att.



### BRĪDINĀJUMS:

- **Nekādā gadījumā neaptiniet iedarbināšanas auklu apkārt rokai.**
- **Velkot iedarbināšanas auklu, neizmantojiet visu tās garumu, jo aukla var saplīst.**
- **Neatlaidiet auklu asi; turiet iedarbināšanas rokturi (10, 1. att.) un ļaujiet iedarbināšanas auklai lēni satīties.**

### MOTORA IESILDĪŠANA

Motors sasniedz maksimālu darbības efektivitāti pēc 5÷8 stundu darbināšanas.

Šī iesildīšanas perioda laikā, nedarbiniet motoru bez zāģēšanas uz maksimālu apgriezīenu jaudu, lai izvairītos no pārlietas darbināšanas.



**UZMANĪBU! - Motora iesildīšanas sākumposmā nedarbiniet motoru maksimālā ātrumā; tas var bojāt motoru.**

**IEVĒROJIET: ir normāli, ka jaunā dzinējā rodas dūmi pirmās lietošanas reizē un pēc tās.**

## 6. MOTORA APSTĀDINĀŠANA

Atlaidiet akceleratora sviru, darbinot motoru uz minimālo jaudu (1, 13. zīm.) un pagaidiet pāris minūtes, kamēr motors atdziest. Izslēdziet motoru, nospiežot slēdzi (2, 13. zīm.).

## 7. MAŠĪNAS IZMANTOŠANA

### AIZLIEGTS LIETOT

- Strādājiet tikai pietiekamā apgaismojumā, kas ļauj skaidri redzēt darba zonu.
- Pirms ierīces nolikšanas uz zemes izslēdziet motoru.
- Esiet īpaši uzmanīgs, kamēr lietojat aizsarglīdzekļus, jo tie var samazināt jūsu spēju dzirdēt skaņas un saucienus, kas brīdina par bīstamību (aicinājumi, signāli, brīdinājumi utt.)
- Esiet īpaši uzmanīgi, strādājot uz nogāzēm vai nelīdzenām virsmām.
- Raugieties, lai ierīces rokturi vienmēr būtu sausi un tīri.
- **Nelietojiet pūtēju, stāvot uz kāpnēm, balsta vai galdā.**
- **Nekādā gadījumā nemēģiniet nopūst karstas vai degošas vielas, kā arī degšķidrumus.**
- Ierīces lietošanas laikā nekāpieties atpakaļ.
- Lietojiet pūtēju tikai atļautajā laikā, proti, nelietojiet to agri no rīta un vēlā vakarā, kad jūs varat traucēt citiem cilvēkiem. Ievērojiet vietējos noteikumus norādīto laiku, kurā ir aizliegts trokšņot.
- Sekojiet vēja virzienam un intensitātei. Nekādā gadījumā nevirziet sprauslu vai šķembas cilvēku, mājdzīvnieku, automašīnu vai dzīvojamo māju virzienā.
- Sekojiet tam, lai pūtējs neuzmestu šķembas atvērtu durvju vai logu virzienā.
- Ierīces lietošanas laikā uzmaniet blakus esošos cilvēkus un īpašumu.
- Neatstājiet ieslēgtu pūtēju bez uzraudzības.
- Sekojiet tam, kas tiek nopūsts vai pārvietots.
- Iemācieties nopūst zāli vai netirumus, nepaceļot gaisā putekļus.
- Pirms pūtēja lietošanas samitriniet putekļainas

vietas.

- Nekādā gadījumā nelietojiet pūtēju, lai pārvietotu ļoti putekļainu materiālu.
- Nekādā gadījumā nevirziet gaisa plūsmu cilvēku vai dzīvnieku virzienā. Pūtējs var uz mest nelielus priekšmetus ar lielu ātrumu. Nekavējoties izslēdziet ierīci, ja jums tuvojās kāds cilvēks.
- Pūtēju **NEDRĪKST** lietot šādu materiālu novākšanai:
  - Liels grants daudzums vai grants putekļi
  - Celniecības gruzi
  - Ģipša putekļi
  - Cementa un betona putekļi
  - Sausa zemes virskārta
- Nelietojiet pūtēju mēslojumu, ķīmisko vielu vai citu toksisko vielu vai degvielas novākšanai vai izsmidzināšanai, izņemot gadījumus, kad ierīce ir paredzēta šādam lietojumam un tiek lietota piemērotā vietā.

**⚠ UZMANĪBU! - Silīcija oksīds ir bāziska viela kas ir atrodama smiltīs, kvarcā, ķieģeļos, mālā, granītā, akmeņos un daudzos citos materiālos, tai skaitā betona un akmens izstrādājumos. Vairākkārtēja un/vai intensīva gaisā esoša kristāliskā silīcija dioksīda ieelpošana var izraisīt akūtās vai nāvējošās respiratoriskās slimības, tai skaitā silikozi. Līdzīgu materiālu klātbūtnes gadījumā vienmēr ievērojiet elpošanas ceļu aizsardzības norādījumus.**

**⚠ UZMANĪBU! - Azbesta putekļu ieelpošana ir bīstama un var izraisīt smagas vai nāvējošas traumas, respiratoriskās slimības vai vēzi. Azbestu saturošu produktu lietošana un utilizācija ir stingri reglamentēta. Nenopūstiet un neaiztieciat azbestu vai to saturošus materiālus, piemēram, azbesta izolējošus materiālus. Ja jums ir aizdomas par to, ka tiek aiztikti azbestu saturoši materiāli, nekavējoties sazinieties ar savu darba devēju vai ar vietējo sanitāro dienestu.**

## Sagatavošanās darbam

**⚠ UZMANĪBU!** - Vienmēr ievērojiet drošības noteikumus. Rūpīgi plānojiet savu darbu jau iepriekš. Nesāciet darbu, ja darba zona nav notīrīta un, ja kājām nav stabilu atbalsta punktu.

**⚠ UZMANĪBU** - Pūtējs var uzvest priekšmetus ar lielu ātrumu, kuri ar rikošetu var trāpīt operatoram. Gaisā uzmeti priekšmeti var smagi savainot acis. Vienmēr izmantojiet acu aizsarglīdzekļus.

**⚠ Vibrācijas iedarbība var izraisīt veselības problēmas cilvēkiem ar asinsrites traucējumiem vai nervu sistēmas slimībām. Vērsieties pie ārsta, ja jums rodas tādi simptomi kā tirpšana, jūtīguma samazināšanās, spēka zudums vai pirkstu krāsas izmaiņa. Šie simptomi parasti parādās pirkstos, rokās un plaukstas locītavās.**

- Pārbaudiet pūtēja stāvokli pirms tā lietošanas, it īpaši klusinātāja, gaisa ieplūdes atveres un gaisa filtra stāvokli.
- Ja vide ir ļoti putekļaina, viegli apsmidziniet darba zonu ar caurules palīdzību vai ar smidzinātāja uzgaļa palīdzību, ja ir pieejams ūdens.
- Nopūtiet šķembas, neapdraudot blakus esošos bērnus, mājdzīvniekus, automašīnas vai atvērtus logus.
- Lietojiet pilnu uzgaļa pagarinātāju, lai gaisa plūsmu varētu lietot tuvu zemei.
- Pēc pūtēja lietošanas, notīriet to un izmetiet šķembas miskastē.
- Lietojiet pūtēju ar viszemāko iespējamo ātrumu, ko nodrošina droselēvārsts.
- Akseleratora slēdzis (4, 13. lpp.) ļauj uzstādīt dažādus motora režīmus, kā arī dažādas izejošās gaisa plūsmas. Pirms izslēdzat ierīci, pārvietojiet slēdzi minimālajā pozīcijā.

**⚠ UZMANĪBU!** - Pūtēja lietošanas laikā izmantojiet prasītos aizsarglīdzekļus:

1. Prettrokšņa austiņas.
2. Acu aizsarglīdzekļi.
3. Aizsargmasku, ja vide ir putekļaina.

**Pūtēju drīkst lietot šādiem mērķiem:**

- Lapu novākšanai un savākšanai. Netīrumu vai

zāles novākšanai no ceļiem, trotuāriem, parku celiņiem, autostāvvietām, lapenēm, sporta laukumiem utt.

- Nopļautas zāles novākšanai
- Zāles novākšanai vai sasmalcināšanai
- Autostāvvietu tīrīšanai
- Lauksaimniecības un celtniecības tehnikas tīrīšanai
- Amfiteātru un spēļu laukumu tīrīšanai
- Sausa irdena sniega tīrīšanai
- Trotuāru un atklātu laukumu žāvēšanai
- Netīrumu novākšanai no kaktiem, savienojumu zonām, spraugām starp akmeņiem utt.

**⚠ UZMANĪBU** - Tīrot kaktus, pūtiēt gaisu no kakta puses darba zonas centra virzienā.

Apaļu uzgali (15, 1. att.) ir paredzēts izmantot gadījumā, ja ir grūti pārvietot lapas, piemēram, slapjas augsnes dēļ.

## 8. TEHNISKĀ APKOPE

## TEHNISKĀS APKOPES TABULA

		TEHNISKĀS APKOPES TABULA				
		Pirms katras lietošanas reizes	Pēc katras uzpildes reizes	Reizi nedēļā	Ja ierīce ir bojāta vai darbojas nepareizi	Pēc nepieciešamības
Ņemiet vērā, ka zemāk norādītie tehniskās apkopes intervāli attiecas tikai uz ierīces lietošanu normālos darba apstākļos. Ja jūs ikdienā strādājat smagākos apstākļos, tehniskās apkopes intervāli ir jāsaīsina.						
Visa mašīna	Pārbaudīt: noplūdes, plīsumi un nodilums	X	X			
Pārbaudes: slēdzis, starteris, akseleratora svira un akseleratora fiksēšanas svira	Pārbaudīt darbību	X	X			
Degvielas tvertne	Pārbaudīt: noplūdes, plīsumi un nodilums	X	X			
Degvielas filtrs	Pārbaudīt un iztīrīt			X		
	Nomainīt filtrējošo elementu				X Reizi 6 mēnešos	
Visas skrūves un uzgriežņi, kurām var piekļūt (izņemot karburatora skrūves)	Pārbaudīt un pievilkt			X		
Gaisa filtrs	Iztīrīt	X				
	Nomainīt				X Reizi 6 mēnešos	
Cilindra ribas un iedarbināšanas kartera atveres	Iztīrīt			X		
Iedarbināšanas aukla	Pārbaudīt: bojājumi un nodilums			X		
	Nomainīt				X	
Karburators	Pārbaudīt tukšgaitas režīmu	X	X			
Svece	Pārbaudīt attālumu starp elektrodiem			X		
	Nomainīt				X Reizi 6 mēnešos	
Pretvibrācijas sistēma	Pārbaudīt: bojājumi un nodilums			X		



**⚠ UZMANĪBU!** - Veicot tehnisko apkopi, vienmēr velciet speciālos cimdus. Neveiciet tehnisko apkopi, ja motors ir karsts. Tehniskās apkopes laikā dzinējam jābūt izslēgtam.

- Nepareizas tehniskās apkopes darbības un drošības mehānismu pārvietošana var izraisīt smagus nelaimes gadījumus.
- Nelietojiet degvielu (maisījumu) tīrīšanas nolūkā.
- Nekādā gadījumā paši neveiciet darbības vai labojumus, kas neatbilst ikdienas apkopei. Griezieties pēc palīdzības tikai pie pilnvarota persona.

### GAISA FILTRS

Visiem dzinējiem ļoti svarīga ir gaisa ieplūdes filtra efektivitāte, kurš bieži jāpārbauda un jātīra. Lai iztīrītu gaisa filtru, skatiet 17. att. un veiciet šādas darbības:

- Atskrūvējiet divus rokturus, lai noņemtu vāciņu un piekļūtu filtram (kā parādīts 17. att.).
- Izņemiet un iztīriet filtru, padauzot to pret kādu virsmu; pēc tam, izmantojot saspiesto gaisu, izpūstiet to no metāla sieta puses un starp ribām, virzoties gareniski.
- Uzstādiet filtru atpakaļ un aizveriet vāciņu, pieskrūvējot divus rokturus.

**⚠ BRĪDINĀJUMS** – Ja pūtēju izmanto bez gaisa filtra vai ar ļoti netīru filtru, dzinēja darbība pasliktinās un garantija zaudē spēku. Nomainiet filtru, ja to nevar kārtīgi iztīrīt.

### KARBURATORA FILTRS (18.zīm.).

Iesakām mainīt maisījuma filtru tvertnē vismaz reizi gadā. Šī operācija jāveic pilnvarotajā servisa centrā:

- Iztukšojiet maisījuma tvertni.
- Izņemiet filtru un atvienojiet to no maisījuma caurules.
- Uzstādiet maisījuma caurulē jaunu filtru.
- Ievietojiet filtru atpakaļ tvertnē.

**⚠ BRĪDINĀJUMS** – Ja netīrs maisījuma filtrs netiek mainīts, dzinēja darbība pasliktinās.

### MOTORS

Regulāri iztīriet cilindra iekšpusi ar birstīti vai saspiesto gaisu. Netīrumu uzkrāšanās cilindrā var izraisīt bīstamu motora pārkaršanu.

### AIZDEDZES SVECE

Ir ieteicams regulāri iztīrīt aizdedzes sveci un pārbaudīt elektrodu attālumu (16.zīm.). Lietojiet aizdedzes sveci Champion RCJ6Y vai citas markas aizdedzes sveci ar tādām pašām termiskajām īpašībām.

### VENTILATORA AIZSARGS

Pēc pūtēja ilgstošas izmantošanas, uz ventilatora aizsarga (aiz spilvena) var uzkrāties liels putekļu daudzums. Tas pasliktinās gaisa caurplūdi (apjoma samazināšanās) un var izraisīt ventilatora bojājumus un/vai dzinēja pārkaršanu. Tāpēc tīriet ventilatora aizsargu. Tīriet arī ventilatora vāka atveres, kuras ir svarīgi dzinēja dzesēšanai.

### KARBURATORS

Rūpnīcā ir veikta karburatora standarta regulēšana atbilstoši izmešu noteikumiem.

**⚠ UZMANĪBU:**

- **Nemainiet karburatora iestatījumus, atskrūvējot un ieskrūvējot tā skrūves; šo operāciju drīkst veikt tikai pilnvarotā servisa centra kvalificēti darbinieki.**
- **Nepareiza regulēšana var izraisīt nopietnus dzinēja bojājumus.**
- **Turklāt neaiztieciat un nenovietojiet karburatora skrūvju sarkanos vāciņus.**

Jarodas problēmas (dzinējs nevar noturēt tukšgaitu, dzinējs darbojas nevienmērīgi vai nenasniedz maksimālo jaudu) vērsieties pilnvarotajā servisa centrā.

**⚠ UZMANĪBU:** Laikapstākļi un augstums var izraisīt izmaiņas karburatora darbībā.

### PAPILDUS TEHNISKĀ APKOPE

Savlaicīgi gadalaika beigās, ja tiek intensīvi lietota, ik pēc diviem gadiem normālas lietošanas apstākļos ir jānodrošina vispārīgu pārbaudi, ko jāveic specializētam tehniķim no tehniskās apkopes tīkla.

**⚠ UZMANĪBU:** Visas tehniskās apkopes darbības, kuras nav norādītas šajā lietošanas pamācībā, jāveic pilnvarotā apkopes centrā. Lai nodrošinātu pastāvīgu un regulāru ierīces darbību, atcerieties, ka ierīces detaļas jānomaina tikai un vienīgi pret **ORIGINĀLĀM REZERVES DETALĀM.**

**⚠ Patvaļīgas modifikācijas un/vai neoriģinālo rezerves daļu lietošana var novest pie operatora vai trešo personu ievainojumiem, vai nāvējošas traumas gūšanas.**

## 9. PĀRVIETOŠANA

Pārnēsājiet pūtēju tikai tad, kad dzinējs ir izslēgts.

**⚠ UZMANĪBU** - Transportējot mašīnu ar transportlīdzekli, pārliecinieties, ka tā ir droši un pareizi piestiprināta pie transportlīdzekļa ar siksnu palīdzību. Mašīna ir jātransportē vertikālā stāvoklī ar tukšu tvertni, pārliecinoties, ka netiek pārkāpti spēkā esošie šādu iekārtu transportēšanas noteikumi.

## 10. GLABĀŠANA

Ja ierīce ilgu laiku netiks lietota, veiciet šādas darbības:

- Izlejiet maisījumu no tvertnes.
- Darbiniet mašīnu mērenu apgriezīgu režīmā un uzgaidiet, kad dzinējs pats apstāsies degvielas trūkuma dēļ.
- Rūpīgi iztīriet tvertni.
- Rūpīgi iztīriet mašīnu. un novāciet visus gruzus un netīrumus (putekļus, zāles paliekas u.c.).
- Pārklājiet visas metāla daļas ar eļļu, lai izvairītos no korozijas.
- Novietojiet mašīnu un visus tās piederumus vēsā, sausā un bērniem nepieejamā vietā, kas atrodas pietiekamā attālumā no neaizsargātiem siltuma avotiem un no kodīgām ķīmiskajām vielām, piemēram, dārza ķīmiskajiem līdzekļiem.

Pirms mašīnas izmantošanas pēc ilgstošas dīkstāves, ir jāpārbauda visas blīves un karburators; iesakām veikt šo pārbaudi pilnvarotajā servisa centrā.

**⚠ BRĪDINĀJUMS** – Atcerieties, ka mašīna jāglabā pietiekamā attālumā no saules stariem, kas ienāk telpā caur logiem: tie var bojāt dažas plastmasas daļas. Neizmantojiet maisījuma atlikumu, kas ir vecāks par mēnesi: dzinējs var gūt nopietnus bojājumus un garantija tiks anulēta.

## 11. APKĀRTĒJĀS VIDES AIZSARDZĪBA

Mašīnas īpašniekam ir jā rūpējas par vides

aizsardzību, izturoties ar cieņu pret sabiedrību un vidi, kurā dzīvojam.

- Centieties nekļūt par jūsu kaimiņu traucējumu cēloni.
- Rūpīgi ievērojiet vietējo likumdošanu, kas attiecas uz plaušanas atkritumu pārstrādi.
- Rūpīgi ievērojiet vietējo likumdošanu, kas attiecas uz iepakojuma materiālu, eļļas, benzīna, akumulatoru, filtru, bojātu detaļu vai citu vidi piesārņojošo materiālu pārstrādi; šos atkritumus nedrīkst izmest sadzīves atkritumu konteineros un tie ir jānogādā uz speciāliem savākšanas centriem, kas nodrošina atkritumu utilizāciju.

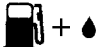
## Izjaukšana un utilizācija

Pēc mašīnas izvadīšanas no ekspluatācijas, nemetiet to ārā, bet sazinieties ar atkritumu savākšanas centru. Lielu daļu mašīnas ražošanā izmantoto materiālu var pārstrādāt; visus metālus (tēraudu, alumīniju, misiņu) var nogādāt metāllūžņu pieņemšanas centrā. Papildu informācijai vērsieties vietējā atkritumu savākšanas organizācijā. Pēc mašīnas izjaukšanas iegūto materiālu utilizācija ir jāveic, saudzējot dabu un izvairoties no augsnes, gaisa un ūdens piesārņošanas.

**Jebkurā gadījumā ir jāievēro vietējie spēkā esošie likumi, kas reglamentē šo jomu.**

Mašīnas utilizācijas laikā ir jāzīnīcina plāksnīte ar CE zīmi kopā ar šo rokasgrāmatu.

## 12. TEHNISKIE DATI

Cilindrs	cm <sup>3</sup>	77.0
Motors		2 taktis
Jauda	kW	3.6
Degvielas tvertnes tilpums 	cm <sup>3</sup>	2300 (2.3 ℓ)
Karburatora sūknis		Jā
Anti-vibrācijas sistēma		Jā
Svars	kg	10.2
Pūtēja gaisa plūsma	m <sup>3</sup> /h	1630
Gaisa maksimālais ātrums	m/s	106

Akustiskais spiediens	dB (A)	ANSI B175.2/1990	78.0	
Akustiskais spiediens	dB (A)	L <sub>PA</sub> av EN15503 EN 22868	103.0	*
Pielāide	dB (A)		4.0	
Izmēritais akustiskās jaudas līmenis	dB (A)	2000/14/EC EN 22868 EN ISO 3744	112.0	
Pielāide	dB (A)		2.9	
Garantētais akustiskās jaudas līmenis	dB (A)	L <sub>WA</sub> 2000/14/EC EN 22868 EN ISO 3744	115.0	
Vibrācijas līmenis	m/s <sup>2</sup>	EN15503 EN 22867 EN 12096	< 2.5	*
Pielāide	m/s <sup>2</sup>	EN 12096	0,1	

\* Aptuvenās vidējās vērtības (1/7 minimums, 6/7 pilna jauda).

**13. APSTIPRINĀJUMS PAR ATBILSTĪBU**

Paraksts **EMAK spa via Fermi, 4 - 42011 Bagnolo in Piano (RE) ITALY**

Zemāk apliecina, ka uzņemas atbildību, ka ierīce:

1. Veids:	<b>Pūtējs</b>
2. Marka: / Tips:	<b>Oleo-Mac BV 900 – Efco SA 9000</b>
3. Sērijas identifikācija	<b>544 XXX 0001 - 544 XXX 9999</b>
Atbilst direktīvas noteikumiem	<b>2006/42/EC - 2014/30/EU - 97/68/EC - 2012/46/EC - 2000/14/EC</b>
Atbilst sekojošajām saskaņotajām normām:	<b>EN 15503 - EN ISO 14982</b>
Procedūras ievērotās atbilstības novērtēšanai	<b>Annex V - 2000/14/EC</b>
Izmērītais akustiskās jaudas līmenis	<b>112.0 dB(A)</b>
Garantētais akustiskās jaudas līmenis	<b>115.0 dB(A)</b>
Izpildes vieta:	<b>Bagnolo in piano (RE) Italy - via Fermi, 4</b>
Datums:	<b>15/12/2016</b>
Tehniskā dokumentācija, kas glabājas	<b>Administratīvajā nodaļā. - Tehniskā nodaļa</b>



**Emak**<sup>®</sup><sub>s.p.a.</sub>  
 Fausto Bellamico - President

## 14. GARANTIJAS CERTIFIKĀTS

Ierīce ir izveidota, izmantojot vismodernākās tehnoloģijas. Ražotājs nodrošina savai produkcijai 24 mēnešu garantiju kopš iegādes brīža, ja to lieto privātiem un neprofesionāliem mērķiem. Ja ierīce tiek lietota profesionālos nolūkos, garantija ir derīga 12 mēnešus.

### Garantijas noteikumi

- 1) Garantija stājas spēkā kopš ierīces iegādes brīža. Ražotājs, darbojoties caur pārdošanas un tehniskās apkopes tīklu, par velti nomaina jebkuras detaļas, kas bojātas ražošanas, tehnikas vai materiāla problēmu dēļ. Garantija neietekmē pircēja tiesības, kuras, atbilstoši likumdošanai, pasargā pret pārdotās ierīces defektu un bojājumu sekām.
- 2) Tehniskais personāls uzņemas veikt visus labojumus iespējami minimālā laikā, saskaņā ar organizatoriskajām vajadzībām.
- 3) **Lai pēc šīs garantijas iesniegtu prasību, šo garantijas sertifikātu, pilnībā aizpildītu, kopā ar pārdevēja zīmogu un faktūru vai čeku, kurā uzrādīts pirkšanas datums, ir jānogādā personālam, kas pilnvarots to apstiprināt.**
- 4) Garantija ir nederīga, ja:
  - ierīce nav bijusi pareizi lietota.
  - ierīce ir lietota nepareiziem mērķiem vai ir mainīta kādā citā veidā.
  - ir lietotas neatbilstošas smērvielas vai eļļas.
  - ir lietotas neoriģinālas detaļas un aksesuāri
  - ierīci ir lietojusi nekompetenta persona.
- 5) Garantijā neietilpst materiāli vai detaļas, kas nolietojas normālas lietošanas rezultātā.
- 6) Garantija neparedz ierīces modernizēšanu vai uzlabošanu.
- 7) Garantijā neietilpst nekāds sagatavošanas vai apkopes darbs, ko veic garantijas periodā.
- 8) Gadījumā, ja ierīces transportēšanas laikā radušies bojājumi, nekavējoties ziņojiet par to piegādātājam: ja tas netiek darīts, garantija nav spēkā.
- 9) Garantijā neietilpst tieši vai netieši ievainojumi vai bojājumi personām vai lietām ierīces defektu dēļ vai pārāk ilgas lietošanas gadījumā, kuras rezultātā radušies bojājumi.

MODELIS

\_\_\_\_\_

SĒRIJAS NR. \_\_\_\_\_

PIRCĒJS

\_\_\_\_\_

\_\_\_\_\_

\_\_\_\_\_

DATUMS

\_\_\_\_\_

PĀRDEVĒJS

Nesūtīt! Pievienot tikai pieprasījumiem pēc tehniskās garantijas.

## 15. PROBLĒMU NOVĒRŠANA



**UZMANĪBU: pirms zemāk esošajā tabulā rekomendējamo pārbaūžu veikšanas vienmēr izslēdziet ierīci un atvienojiet sveci, izņemot gadījumus, kad ir norādīts, ka ierīcei jādarbojas.**

Ja pēc visu iespējamo problēmas cēloņu pārbaudes tā nav novērsta, sazinieties ar pilnvaroto servisa centru. Ja rodas problēmas, kas nav norādīta šajā tabulā, sazinieties ar pilnvaroto servisa centru.

PROBLĒMA	IESPĒJAMI IEMESLI	RISINĀJUMS
Dzinēju neizdodas iedarbināt vai tas izslēdzas dažas sekundes pēc iedarbināšanas. <b>(Pārlicinieties, vai slēdzis ir stāvoklī "I")</b>	<ol style="list-style-type: none"> <li>1. Nav dzirksteles</li> <li>2. Dzinējs ir applūdināts</li> </ol>	<ol style="list-style-type: none"> <li>1. Pārbaudiet sveces dzirksteli. Ja dzirksteles nav, atkārtojiet pārbaudi ar jaunu sveci (<b>RCJ6Y</b>).</li> <li>2. Sekojiet 13.lpp. norādītajai procedūrai. Ja dzinēju joprojām neizdodas iedarbināt, atkārtojiet procedūru ar jaunu sveci.</li> </ol>
Dzinēju izdodas iedarbināt, bet neizdodas pareizi palielināt tā ātrumu vai lielā ātrumā tas darbojas nevienmēri.	Karburators ir jāregulē.	Sazinieties ar pilnvaroto servisa centru un lūdziet noregulēt karburatoru.
Dzinējs nerasniedz maksimālo ātrumu un/vai tajā veidojas daudz dūmu.	<ol style="list-style-type: none"> <li>1. Pārbaudiet eļļas/benzīna maisījumu.</li> <li>2. Netīrs gaisa filtrs.</li> <li>3. Karburators ir jāregulē</li> </ol>	<ol style="list-style-type: none"> <li>1. Lietojiet svaigu benzīnu un divtaktu dzinējiem paredzēto eļļu.</li> <li>2. Notīriet; sk. norādījumus nodaļā "Gaisa filtra apkope".</li> <li>3. Sazinieties ar pilnvaroto servisa centru un lūdziet noregulēt karburatoru.</li> </ol>
Dzinēja var iedarbināt un palielināt ātrumu, bet tas neuztur minimālo režīmu.	Karburators ir jāregulē.	Sazinieties ar pilnvaroto servisa centru un lūdziet noregulēt karburatoru.
Dzinēju var iedarbināt un tas darbojas, bet gaisa plūsma ir ierobežota	<ol style="list-style-type: none"> <li>1. Ir aizsērējušas aizsargrestes</li> <li>2. Ir bojāts spārnu rats Ir aizsērējis gliemezis un caurules</li> </ol>	<ol style="list-style-type: none"> <li>1. Iztīriet aizsargrestes</li> <li>2. Sazinieties ar pilnvaroto servisa centru</li> <li>3. Iztīrīt</li> </ol>



## ALGSE JUHENDITÕLGE

### SISSEJUHATUS

Masina õigeks kasutamiseks ja õnnetuste ärahoidmiseks tuleb käesolev juhend enne töö alustamist tähelepanelikult läbi lugeda. Juhend kirjeldab mitmesuguste seadme osade talitlust ning selles on toodud juhised seadme kontrollimise ja hooldamise kohta.

**MÄRKUS. Juhendis olevad kirjeldused ja joonised ei ole siduvad. Tootjal on õigus teha mis tahes muudatusi mida ta vajalikuks peab, ilma kohustuseta seda juhendit täiendada.**

Lisaks kasutusjuhistele sisaldab see juhend lõike, mis nõuavad erilist tähelepanu. Need lõigud on tähistatud järgmiste sümbolitega:

**HOIATUS:** Tähistab õnnetuse, kehavigastuse ja isegi surma- või vara tõsise kahjustamise ohtu.

**ETTEVAATUST** Tähistab masina või selle osade kahjustamise ohtu.

#### HOIATUS KUULMISKAHJUSTUSE OHT

TAVALISTES KASUTUSTINGIMUSTES VÕIB SEADME KASUTAJA KOKKU PUUTUDA MÜRATASEMEGA, MIS ON VÕRDNE VÕI KÕRGEM KUI  
**85 dB (A)**

### SISUKORD

<b>1. ETTEVAATUSABINÕUD</b> (nõuded	<b>24</b>
masina ohutuks kasutamiseks)	
<b>2. SÜMBOLID JA HOIATUSED</b> (selgitused	<b>26</b>
masina identifitseerimise kohta ning sümbolite tähendused)	
<b>3. PÕHIKOMPONENDID</b> (seadme	<b>26</b>
peamiste osade asukohad)	
<b>4. KOKKUPANEK</b> (juhised pakendist	<b>26</b>
väljavõtmise ning paigaldamata osade kokkupaneku kohta)	
<b>5. KÄIVITAMINE</b>	<b>27</b>
<b>6. MOOTORI SEISKAMINE</b>	<b>30</b>
<b>7. MASINA KASUTAMINE</b>	<b>30</b>
<b>8. HOOLDUS</b> (juhised masina tõhusa	<b>32</b>
korrashoiu kohta)	
<b>9. TRANSPORT</b>	<b>34</b>
<b>10. HOIDMINE</b>	<b>34</b>

<b>11. KESKKONNAKAITSE</b> (sisaldab ka	<b>34</b>
näpunäiteid masina kasutamise kohta väliskeskkonnas)	
<b>12. TEHNILISED ANDMED</b> (kokkuvõte	<b>35</b>
masina peamistest tehnilistest näitajatest)	
<b>13. VASTAVUSDEKLARATSIOON</b>	<b>36</b>
<b>14. GARANTIITUNNISTUS</b> (kokkuvõte	<b>37</b>
garantiitingimustest)	
<b>15. VEAOTSING</b> (aitab kasutajal	<b>38</b>
võimalikke probleeme kiirelt lahendada)	

### 1. ETTEVAATUSABINÕUD

**!** **HOIATUS!** Õigesti kasutatuna on puhur ohutu ja efektiivne tööriist. Ebaõige või hooletu kasutamise korral võib puhur ohtlikuks muutuda. Tööohutuse ja mugavuse tagamiseks tuleb siin ja kogu juhendis toodud ohutusnõudeid täpselt järgida.

**!** **TÄHELEPANU:** Teie seadme süütesüsteem tekitab madala intensiivsusega elektromagnetvälja. See võib põhjustada häireid teatud südamestimulaatorite töös. Raskete ja eluohtlike kehavigastuste ohu vähendamiseks peaksid südamestimulaatorit kandvad isikut enne seadme kasutamist konsulteerima raviarsti ja südamestimulaatori valmistajaga.

**!** **TÄHELEPANU!** - Kohalik seadusandlus ei pruugi lubada seadme täiemahulist kasutamist.

1. Ärge kasutage seadet, kui Te ei tea, kuidas täpselt sellega töötada. Eelneva kogemusega operaator peab enne seadmega tööle asumist selle kasutamist harjutama.
2. Puhurit on lubatud kasutada ainult heas füüsilises vormis täiskasvanuil, kes on kursis kasutusjuhendi nõuetega.
3. Ärge kasutage puhurit, kui olete väsinud, alkoholi või uimastite mõju all.
4. Kandke alati kindaid, kaitseprille ja kõrvakaitseid. Ärge kande salli, käevõrusid vms, mis võiks masina tööratla külge



- haakuda.
5. Ärge lubage inimestel või loomadel läheneda, kui puhuriga töötate.
  6. Töötage alati turvalises, stabiilses asendis.
  7. Ärge suunake õhujuga inimeste või loomade poole.
  8. Kasutage puhurit ainult hea ventilatsiooniga kohas. Ärge kasutage puhurit plahvatusohtlikus keskkonnas, kinnises ruumis või tuleohtlike ainete lähedal.
  9. Kontrollige puhuri turvaseadiste ja muude osade korrasolekut iga päev.
  10. Pikad juuksed tuleb töö ajaks kinni katta (nt juuksevärgu abil).
  11. Ärge kasutage puhurit, mis on kahjustatud, valesti remonditud või kokku pandud. Ärge püüdke ühtegi turvaseadist eemaldada või blokeerida.
  12. Hoidke juhend alles ja lugege seda enne puhuri kasutamist.
  13. Järgige alati seadme hooldusnõudeid.
  14. Ärge püüdke seadet rohkem remontida, kui juhendis kirjeldatud. Vajadusel pöörduge volitatud töökotta.
  15. Kõiki ohusilte tuleb hoida loetavana. Kahjustuse puhul koheselt asendada uutega (jn 19).
  16. Masinat ei tohi kasutada muul otstarbel, kui märgitud kasutusjuhendis (vt lk 31).
  17. Ärge jätke töötava mootoriga seadet järelevalveta.
  18. Seadme tööratas ei tohi teistsugusega asendada. Teistsuguste lisaseadiste kasutamine võib suurendada vigastuste ohtu ja on keelatud. Tööratas ei tohi ühendada muud tüüpi mootori või jõuülekandega.
  19. Vana puhuri kõrvaldamisel tuleb arvestada keskkonnakaitse nõuetega. Tagastage vana seade müüjale, kes teab kuidas puhurit nõuetekohaselt kõrvaldada.
  20. Puhurit võivad kasutada ainult kogenud isikud, kes on kursis seadme talitluse ja ohutusega. Kui puhurit kellelegi laenate, andke puhuriga kaasa ka juhend ja vaenduge, et seda enne töö alustamist loetakse.
  21. Ärge kasutage puhurit elektriseadmete läheduses.
  22. Ärge blokeerige õhu juurdepääsu töörattele.
  23. Hoidke oma käed tööratas eemal, kui mootor töötab.

24. Pidage meeles, et omanik või operaator vastutab kolmandatele isikutele tekitatud või potentsiaalsete kehavigastuste või materiaalse kahju eest.
25. Kõiki selliseid hooldus- ja remonditöid, mida käesolev kasutusjuhend ei puuduta, tohib läbi viia üksnes vastava väljaõppe saanud asjatundlik personal.
26. Tööratta labasid ei tohi lüüa ega painutada; katkise töörataga puhurit ei tohi kasutada.

## OHUTUST TAGAV KAITSERIIEBUS



### **Puhur töötamisel tuleb alati kasutada ohutust tagavat kaitserõivastust.**

Kaitserõivastuse kasutamine ei välista õnnetusohu, kuid see vähendab õnnetusest tulenevat võimalikku vigastust. Piisava kaitsevarustuse valimisel tuleb konsulteerida usaldusväärse vahendajaga.

Rõivastus peab olema sobiv ja see ei tohi tööd takistada. Soovitame kanda heakskiidetud kaitserõivastust. **Kõige tõhusamatemaks on kaitsejakid.** Ei tohi kasutada selliseid rõivastusesemeid, sulle, kaelasidemeid ega käevõrusid, mis võivad haakuda. Pikad juuksed tuleb kinni siduda ja varjata (nt fulaari, mütsi, kiivri jne alla).

### **Libisemiskindlate taldade ja läbistamiskindla kaitsetetailiga ohutusjaltsid.**



### **Kanda tuleb kaitseprille või näokaitst!**

**Mürakaitseks tuleb kasutada mürakindlaid kõrvaklappe või kõrvatroppe.** Mürakaitse kasutamisel peab olema tunduvalt tähelepanelikum ja ettevaatlikum, sest heliliste hoiatussignaalide (hõigete, ohusireenide jt) tajumine on piiratud.

### **Kanda tuleb töökindaid, mis tagavad maksimaalse vibratsiooni sumbumise.**

## 2. OHUTUSSÜMBOLID JA HOIATUSED (joon. 15)


1. Enne käesoleva seadmega tööle asumist tuleb kasutusjuhend läbi lugeda
2. Tuleb kanda pea, silma ja kõrva kaitsevahendeid
3. **TÄHELEPANU** – Puhur võib esemeid suurel kiirusel vastu maad paisata, mis võivad üles pörgata ja operaatorit tabada. See võib põhjustada tõsisid silmakahjustusi.
4. Masina tüüp: **PUHUR**
5. Müratugevuse tase
6. CE vastavusmäärgis
7. Seerianumber
8. Valmistamisaasta

## 3. PÕHIKOMPONENDID (joon. 1)

1. Raam
2. Õhufilter
3. Süüteküünal
4. Starteri käepide
5. Mootori kate
6. Kütusepaak
7. Kanderihmad
8. Polster
9. Torupõlv
10. Painduv toru
11. Juhtkäepide
12. 13. 14. Puhuri torud
15. Ümmargune otsak
16. Nelinurkne otsak
17. Vibratsioonisummutid
18. Segu ettevalmistamise pudel
19. Universaalvõti
20. Kruvid M5x65 (nr 2)
21. Mutrid M6 (nr 2)
22. 90 mm vooliku klambrid (nr 2)
23. Antistaatiline kaabel

## 4. KOKKUPANEK

### TORUDE/KÄEPIDEME KOKKUPANEK

 **TÄHELEPANU** – Puhuritorude ja-otsiku kokkupanekul peab mootor olema välja lülitatud ja pealüliti asendis STOP.

Puhuri kokkupanekuks lugege alltood juhiseid.

### Masina osad

Vt joon. 3:

1. Sisestage torupõlv ventilaatori korpusesse.
2. Kinnitage põlv kahe kruvi ja kahe mutriga süüteküünla võtmega koos oleva kuuskantvõtmega (kuulub komplekti).

Vt joon. 2:

1. Paigaldage painduva toru (10, joon. 1) mõlemasse otsa voolikuklambrid neid pingutamata.
2. Paigaldage painduv toru torupõlve (9, joon. 1) otsa ja ühendage puhuritoruga (12, joon. 1), jälgides, et koonus (**A**, joon. 2) asub puhuritoru pool; pingutage mõlemad voolikuklambrid kaasoleva võtme abil.
3. Paigaldage juhtkäepide (11, joon. 1) puhuritoru (12, joon. 1) otsa pärast lukustushooval (joon. 5) asuva kruvi täielikku lahtikeeramist kaasoleva kuuskantvõtme abil.

Vt joon. 4:

1. **Hoides lukustushooba allalastud asendis (lukustatud)** pingutage kruvi piisaval määral, et juhtkäepide puhuritoru külge kinnituks (kuid ärge pingutage seda täielikult). Ärge pingutage kruvi, kui hoob on avatud asendis.
2. Mähkige antistaatiline kaabel spiraalselt ümber puhuritoru (**B**, joon. 2) ja sisestage avasse puhuritorus; ühendage antistaatilise kaabli **B** ots juhtkäepideme küljes oleva klemmiga (nagu on näidatud ringis **C**, joon. 2).
3. Ühendage omavahel kokku puhuritorud (13–14, joon. 1) ja üks kõveratest otsakutest (15 või 16, joon. 1) bajonettliitmiku abil (vt bajonettliitmiku suurendatud vaadet ringis **D**, joon. 2).

### Juhtkäepideme reguleerimine

Juhtkäepideme õige asend on äärmiselt oluline

mugavaks töötamiseks puhuriga. Juhtkäepideme asendi reguleerimiseks:

1. Tõstke lukustushoob (1, joon. 5) üles.
2. Leidke kõige mugavam tööasend juhtkäepidet libistades ja selle nurka reguleerides.
3. Kõige mugavama asendi leidmisel lukustage juhtkäepide, lastes lukustushoova alla.

### Kanderihmade ja kiirvabastuse reguleerimine

**⚠ HOIATUS. Kanderihmu tuleb reguleerida seisva mootoriga.**

Enne puhuri kasutamise alustamist on äärmiselt tähtis, et masina kaal õlgadel on õigesti tasakaalustatud. Seda tehakse õlarihmade pikkuse reguleerimisega selliselt, et masin toetuks võimalikult hästi vastu selga ja õlgadele. Pange tähele, et masina tasakaalustamine on eriti tähtis nõlvadel töötamisel. Õlarihmade pingutamiseks tõmmake rihmu, nagu on näidatud joon. 7.

Õlarihmade lödvendamiseks tõstke pannalt koos nihutamise, nagu on näidatud joon. 8.

### Ohu korral vabastage masin õlgadelt järgmisel viisil:

1. Vajutage ühe käega kiirvabastuse nuppe, vt joon. 9, parempoolsel õlarihmalt (näidatud tahvlil joon. 6).
2. Vabastage end masinast, kallutades ülakeha pisut vasakule: puhur libiseb õlgadelt maha.

### 5. KÄIVITAMINE



#### KÜTUS

**⚠ TÄHELEPANU: bensiin on äärmiselt tuleohtlik. Olge bensiini või kütusesegu käitlemisel väga ettevaatlik. Kütuse või seadme läheduses on keelatud suitsetada või kasutada lahtist tuld.**

- Tulekahju- ja põletushaavade saamise ohu vähendamiseks käideldge kütust äärmise

### ettevaatusega. Tegemist on äärmiselt tuleohtliku ainega.

- Segage ja hoidke kütust kütuse jaoks sobilikuks tunnustatud mahutis.
- Segage kütuseid vabas õhus, eemal tulesädemetest ja lahtisest tules.
- Enne tankimist asetage seade maha, seisake mootor ja laske sel maha jahtuda.
- Keerake kütusekork lahti aeglaselt, et vabastada paak rõhu alt ja hoida ära kütuse väljapaiskumine.
- Pärast tankimist keerake kütusekork korralikult kinni. Vibratsioon võib kütusepaagi korgi „lahti raputada“ ja tingida kütuse väljavoolamist.
- Vajadusel kuivatage seadmelt paagist väljavoolanud kütus. Enne seadme käivitamist viige see tankimiskohast 3 meetri kaugusele.
- Ärge põletage paagist mahavoolanud kütust.
- Ärge suitsetage, kui käitlete kütust või kui seade samal ajal töötab.
- Säilitage kütust jahedas, kuivas ja korralikult õhutatud kohas.
- Ärge hoidke kütust kohtades, kus leidub kuivanud lehti, õlgi, paberit vms.
- Hoidke seadet ja kütust kohas, kus kütuseaurud ei puutu kokku sädemete ega lahtise tulega, kuumaveeboilerite, elektrimootorite või lülititega, ahjudega jne.
- Keelatud on kütusekorgi eemaldamine töötava mootoriga.
- Ärge kasutage kütust puhastamiseks.
- Vältige kütuse sattumist rõivastele.

BENSIIN	ÕLI		A
	2% - 50:1		
ℓ	ℓ	(cm <sup>3</sup> )	
1	0,02	(20)	
5	0,10	(100)	
10	0,20	(200)	
15	0,30	(300)	
20	0,40	(400)	
25	0,50	(500)	

Seadmelt on kahetaktiline mootor ning selle jaoks tuleb eelnevalt omavahel segada bensiin ja kahetaktilise mootori õli. Segage pliivaba bensiin ja kahetaktilise mootori õli puhtas ja bensiinikindlas nõus.

**SOOVITATAV KÜTUS:** MOOTOR ON SERTIFITSEERITUD TÖÖTAMA MOOTORSÕIDUKITE JAOKS KASUTATAVA PLIIVABA BENSIINIGA, MILLE OKTAAANARV ON 89 ((R + M) / 2) VÕI SUUREM.

Segage kahetaktilise mootori õli bensiiniga vastavalt pakendil äratoodud juhisele.

Soovitame kasutada **2% (1:50) Efco - Oleo-Mac** kahetaktilise mootori õli, mis on spetsiaalselt ette nähtud õhkjahutusega kahetaktilise mootorite jaoks. Voldikus ära toodud (Joon. A) õli/kütuse vahekorrad kehtivad **PROSINT 2** ja **EUROSINT 2** mootoriõli või samaväärse kõrgekvaliteedilise mootoriõli kasutamisel (**spetsifikatsioonid JASO FD või ISO L-EGD**).

**⚠ ETTEVAATUST: ÄRGE KASUTAGE AUTO-VÕI KAHETAKTILISTE PÄRAMOOTORITE ÕLI.**

**⚠ ETTEVAATUST:**

- Ostke oma tarbimisele vastav kogus kütust; ärge ostke korraga rohkem kui 1-2 kuu tarbeks;
- Hoidke bensiini hermeetiliselt suletud mahutis, jahedas ja kuivas kohas.

**⚠ ETTEVAATUST - Kütusesegus ei tohi kasutada 10% kõrgema alkoholisisaldusega bensiini; kasutada võib piiritusbensiini (bensini ja etanooli segu), mis sisaldab 10% etanooli, ning ka bensiini E10.**

**MÄRKUS** - Valmistage kütusesegu ette vaid sellises mahus, mida on vahetu tööoperatsiooni läbiviimiseks vaja. Kütusesegu ei tohi pikaks ajaks paaki ega mahutisse jääda. Kui küttesegu tuleb ladustada 12 kuud, soovime kasutada lisandit **Emak ADDITIX 2000** kood 001000972.

#### Alkülaatbensiin

**⚠ ETTEVAATUST** – Alkülaatkütustel on tavalise kütusega võrreldes erinev tihedus. Seetõttu tuleb tõsiste probleemide vältimiseks tavalisele bensiinile seadistatud mootoril muuta H-düüsi asendit. Selle töö jaoks pöörduge volitatud hooldusesindusse.

#### TANKIMINE

Enne tankimist loksutage kütuseseguga täidetud kanistrit.

#### Komplekti kuuluva pudeli (joon. 10) kasutamine

Tankimise lihtsustamiseks on iga masin varustatud pudeliga kahekomponendiliste segude 50:1 (2%) valmistamiseks.

Vt joon. 10 ja jätkake ühe liitri segu valmistamiseks järgmisel viisil:

1. Täitke pudel bensiiniga kuni tasemeni 1.
2. Segu 50:1 (2%) valmistamiseks lisage õli kuni tasemeni 2.
3. Kruvige kork pudelile tagasi.
4. Loksutage pudelit vähemalt 30 sekundit.

Nüüd on segu valmis ja seda võib kasutada puhuri tankimiseks.

Kui kasutate segu valmistamiseks bensiinikanistrit, siis veenduge, et kanister on puhas, ja segage segu vähemalt minuti jooksul, et tagada õli õige segunemine bensiiniga. Õli protsendid on näidatud alltoodud tabelites.

**⚠ TÄHELEPANU: pidage kinni kütuse käsitsemisel kehtivatest turvanõuetest. Enne tankimist seisake alati mootor. Keelatud on tankida töötava või kuumu mootoriga seadet. Enne mootori käivitamist eemalduge tankimiskohast vähemalt 3 meetrit. SUITSETAMINE KEELATUD!**

1. Puhastage kütusepaagi korgi ümbrus, et vältida mustuseosakeste sattumist paaki.
2. Keerake kütusepaagi kork aeglaselt lahti.
3. Valage kütusesegu ettevaatlikult paaki. Vältige kütuse mahavoolamist.
4. Enne kütusepaagi korgi tagasipanekut puhastage ja kontrollige tihendit.
5. Pange kütusepaagi kork kohe tagasi ja keerake käega kinni. Vajadusel eemaldage mahaläinud kütus.

**⚠ TÄHELEPANU: kontrollige seadet võimaliku kütuselekke suhtes ja vajadusel kõrvaldage see enne kasutamist. Vajadusel võtke ühendust oma müügiesinduse klienditeenindusega.**

#### KÄIVITAMINE

**Puhuri juhtseadised – juhtkäepide (joon. 13)**

- Pöörete suurendamiseks vajutage gaasihooba (1) koos turvahoovaga (3).

- Mootori käivitamiseks peab lüliti (2) olema asendis "1".
- Kui tahate töötada mootoriga püsivatel pööretel, vajutage turvahooa (3) ja nihutage hoob (4) märgi "+" suunas, kuni saavutate soovitud pöörded. Püsipööretega režiimi keelamiseks viige hoob tagasi asendisse "-".
- Mootori seiskamiseks seadke lüliti (2) asendisse "0".

### Käivitamine

Enne mootori käivitamist:

- Asetage masin tasasele pinnale.
- Kontrollige, et lüliti (2, joon. 13) **pole** asendis "0" (väljas).
- Veenduge, et kedagi poleks masina lähedal ja/ või puhuritoru ees.

### Külma mootori käivitamine (mootor on seisnud üle 30 minuti)

- Vajutage eeltäitepumpa (A, joon. 12) aeglaselt ja täielikult 10 korda alla.
- Vajutage õhuklapi hooba (B, joon. 12) alla, kuni kuulete klõpsatust.
- Kontrollige, et lüliti (2, joon. 13) on asendis "1" (sees).
- Masina paigal hoidmiseks asetage vasak käsi mootori kätte ja vasak jalg raamile.
- Tõmmake parema käega käepidet (4, joon. 1), kuni tunnete kergest takistust. Trossi vabastamata tõmmake seda lühikese terava käeliigutusega. Selles olukorras ebapiisava jõuga tõmbamine võib põhjustada mootori üleujutamise.
- Kui kuulete mootori esmaseid käivitusheliseid, tõstke õhuklapi hooba (B, joon. 12) vertikaalasendi suunas, kuni see fikseerub klõpsatusega ettenähtud kohta (Fig.11).
- Mootori käivitamiseks tõmmake käepidet veelkord. Enne täispöörete kasutamist laske mootoril töötada tühikäigul vähemalt ühe minuti jooksul.

### Sooja mootori käivitamine

- Vajutage eeltäitepumpa (A, joon. 12) aeglaselt ja täielikult 10 korda alla.
- Tõstke õhuklapi hooba (B, joon. 12) alla, kuni kuulete klõpsatust.
- Kontrollige, et lüliti (2, joon. 13) on asendis "1" (sees).

- Masina paigal hoidmiseks asetage vasak käsi mootori kätte ja vasak jalg raamile.
- Tõmmake parema käega käepidet (4, joon. 1), kuni tunnete kergest takistust. Trossi vabastamata tõmmake seda lühikese terava käeliigutusega. Selles olukorras ebapiisava jõuga tõmbamine võib põhjustada mootori üleujutamise.
- Enne täispöörete kasutamist laske mootoril töötada tühikäigul vähemalt ühe minuti jooksul.

### Tegevus üleujutatud mootori korral

- Kasutades kaasasolevat võtit, eemaldage süüteküünal (3, joon. 1) ning puhastage ja kuivatage see.
- Kontrollige, et õhuklapi hoob B on horisontaalses asendis, nagu on näidatud joon. 11.
- Tõmmake käiviti käepidet (4, joon. 1) vähemalt 20 korda.
- Pange süüteküünal tagasi, seadke fikseeritud asendis olev gaasihoob maksimaalsete pöörete asendisse (4, joon. 13).
- Käivitage mootor.

Kui mootori käivitamine nurjub, jätkake järgmisel viisil:

- Kasutades kaasasolevat võtit, eemaldage süüteküünal ning puhastage ja kuivatage see.
- Pöörake mootor teisipidi süüteküünla avaga allapoole.
- Tõmmake käiviti käepidet (4, joon. 1) vähemalt 20 korda ja kontrollige, kas süüteküünla avast tilgub kütust välja.
- Kuivatage pinnad süüteküünla ava ümber.
- Pange süüteküünal tagasi ja korrake toiminguid gaasihoovaga (1, joon. 13) maksimaalsete pöörete asendis ja hoides õhuklapi hooba (B) horisontaalses asendis, nagu on näidatud joon. 11.

### ETTEVAATUST

- Ärge kunagi keerake käivitusnööri kää ümber.
- Käivitusnööri tõmmates ärge tõmmake nööri lõpuni välja, kuna see võib põhjustada nööri katkemise.
- Ärge laske välja tõmmatud käivitusnööri lahti. Hoidke starteri käepidemest (4, jn 1) kinni ja laske nöör aeglaselt sisse tagasi.

## MOOTORI SISSETÖÖTAMINE

Mootor saavutab oma maksimumvõimsuse peale 5÷8 tunnist töötamist.

Selle sissetöötamisperioodi jooksul ei tohi (ülemäärase koormuse vältimiseks) lasta mootoril täisgaasil tühikäiguga töötada.

**⚠ HOIATUS! - Sissetöötamisperioodil ei tohi muuta õhu ja kütusesegu vahekorda üle ettemääratud taseme, nii võib kahjustada mootorit.**

**MÄRKUS: on normaalne, et uus mootor enne ja pärast esimest kasutamist suitseb.**

## 6. MOOTORI SEISKAMINE

Viige gaasihoova kang tühikäigu asendisse (1, joon. 13) ja oodake mõne sekundi, kuni mootori kuumus väheneb.

Mootori väljalülitamiseks, vajutades lülitit (2, joon. 13).

## 7. MASINA KASUTAMINE

### KASUTAMINE KEELATUD

- Seadmega tohib töötada ainult laitmatutes nähtavus- ja valgustingimustes.
- Lülitage mootor enne seadme mahapanekut välja.
- Olge eriti tähelepanelik juhul, kui kannate kaitsevahendeid – viimased võivad piirata hoiatavate helide kuulmist (hüüded, signaal, hoiatus jne.)
- Olge eriliselt ettevaatlik kallakutel või ebatasasel pinnal töötades.
- Käepide tuleb alati hoida puhta ja kuivana.
- **Ärge kasutage puhurit trepil, mistahes alusel või laual seistes.**
- **Keelatud on puhuda kuumi või põlevaid materjale, samuti kergestisüttivaid vedelikke.**
- Ärge liikuge puhurit kasutades selg ees.
- Kasutage puhurit ainult sobilikel kellaaegadel, vältides selle kasutamist hommikul vara ja õhtul hilja, kuna tekkiv müra võib olla äärmiselt häiriv. Pidage üldiste puhkeaegade suhtes kinni kohalikust seadusandlusest.
- Kontrollige tuule suunda ja tugevust. Ärge

suunake otsikut ega ülespuhutavat prügi kunagi inimeste, koduloomade, sõidukite ega hoonete poole.

- Ärge puhuge prügi avatud akende või uste poole.
- Seadme kasutamisel arvestage mööduvate inimeste ja lähedalasuvate esemete turvalisusega.
- Ärge jätke töötava mootoriga puhurit järelevalveta.
- Jälgige tähelepanelikult seda, mida puhute või teisaldate.
- Harjutage mahalõigatud rohu või pabertopside minemapuhumist tolmpilve tekitamata.
- Enne puhuri kasutamist niisutage eriti tolmuseid alasid.
- Ärge kasutage puhurit mingil juhul väga tolmuste materjalide liigutamiseks.
- Ärge suunake õhujuga mingil juhul inimeste ega loomade poole. Puhur võib väikeseid esemeid väga suurel kiirusel laiali paisata. Juhul kui tööalale läheneb inimene, seisake mootor otsekohe.
- Puhurit **EI TOHI** kasutada, et eemaldada:
  - Suuri killustiku- või killustikutolmu koguseid
  - Ehitusjäätmeid
  - Kriiditolmu
  - Tsemendi- ja betoonitolmu
  - Kuiva pinnast
- Ärge kasutage puhurit väetise, keemiliste või mürgiste segude või kütuse pihustamiseks, välja arvatud juhul kui see on spetsiaalselt selleks ette nähtud ning tegutsedes sellisel juhul ainult antud eesmärgiks sobilikus alas.

**⚠ TÄHELEPANU! - Räni on üks peamisi komponente liiva, kvartsi, telliste, savi, graniidi, kivide ja paljude muude materjalide koosseisus, sealhulgas betoon ja müüritis. Õhus leiduvate ränikristallide sissehingamine korduvalt ja/või suures koguses võib põhjustada raskeid või surmavaid lõppevaid hingamisteede haigusi, sh silikoosi. Loetletud materjalide käitlemise korral tuleb rakendada äratoodud meetmeid hingamisteede kaitseks.**

**⚠ TÄHELEPANU! - Asbestitolmu sissehingamine on ohtlik ja võib põhjustada raskeid või surmavaid kehavigastusi, hingamisteede haigusi või vähki. Asbesti**

**sisaldavate materjalide kasutamine ja kõrvaldamine on väga täpselt reglementeeritud. Keelatud on asbesti või asbesti sisaldavate ainete (näiteks asbestist isolatsioonimaterjalide) puhumine. Kui arvate, et käideldavad materjalid võivad asbesti sisaldada, võtke viivitamatult ühendust oma tööandja või kohalike tervishoiuorganitega.**

#### Tööks valmistumine

**⚠ TÄHELEPANU! - Pidage alati kinni turvanõuetest. Planeerige töö ette. Ärge hakake tööle juhul, kui puhastatavas alas on esemeid ning kui selle pinnas on ebakindel või konarlik.**

**⚠ TÄHELEPANU - Puhur võib esemeid suurel kiirusel vastu maad paisata, mis võivad üles põrgata ja operaatorit tabada. See võib põhjustada tõsisid silmakahjustusi. Kandke alati silmakaitsevahendeid.**

**⚠ Vereringe- või närvisüsteemihäirete all kannatavatele isikutele võib vibratsioon põhjustada terviserikkeid. Juhul kui jäsemetes tekib surin, need muutuvad tundetuks, te tunnete jõuetust või märkate muutusi naha värvis, konsulteerige arstiga. Antud vaevused tekivad enamasti sõrmedes, kätes või randmetes.**

- Enne puhuri kasutamist tuleb seda kontrollida, eriti summutit, imuri sisendit ja õhufiltrit.
- Juhul kui tööala on väga tolmune, piserdage sellesse veeühenduse olemasolul voolikuga vett või kasutage pihustit.
- Jälgige puhuri tööraadiuses olla võivad lapsi, koduloomi, sõidukeid või avatud aknaid ja kasutage seadet ainult turvaliselt.
- Kasutage otsiku pikenduskomplekti, et õhujuga saaks kasutada maapinna ligiduses.
- Puhuri kasutamise järel puhastage see ja visake jäägid prügikasti.
- Seadke liblikklapp puhuri kasutamisel võimalikult väikese kiiruse asendisse.
- Gaasinupuga (4, jn 13) valitakse sobiv mootori kiirus ja õhujoa tugevus. Enne mootori seiskamist seadke gaasinupp miinimumasendisse.

**⚠ TÄHELEPANU! - Puhuriga töötades tuleb kanda isikukaitsevahendeid:**

1. Müravastaseid kõrvaklappe.
2. Silmakaitsevahendeid.
3. Tolmurikastes paikades maski.

#### Puhurit saab kasutada:

- Lehtede eemaldamiseks ja kokkukogumiseks. Tänavate, teeradade, parkide, parklate, tööriistakuuride, spordiväljakute jne. prügist või niidetud rohost puhastamiseks.
- Niidetud muru eemaldamiseks
- Rohututtide eemaldamiseks või purustamiseks
- Parklate puhastamiseks
- Põllu-ja ehitustehnika puhastamiseks
- Vabaõhulavade ja lõbustusparkide puhastamiseks
- Kerge või pehme lume eemaldamiseks
- Kõnniteede ja väljakute kuivatamiseks
- Nurkadest, kitsastest kohtadest, sillutisekivide vahelt jne prahi eemaldamiseks.

**⚠ TÄHELEPANU - Nurkades töötades suunake puhuri õhujuga nurgast ja seestpoolt tööala keskpunkti poole.**

Ümmargune otsak (15, joon. 1) tuleb paigaldada siis, kui tekib raskusi lehtede eemaldamisel, nt märja maastiku tõttu.

## 8. HOOLDUS

### HOOLDUSTABEL

Tuleb arvestada, et järgnevad hooldusvälbad kehtivad ainuüksi harilikes töötingimustes. Kui seadmega töötatakse harilikust raskemates tingimustes, tuleb hooldusvälpasid vastavalt vähendada.		Enne iga kasutuskorda	Pärast iga töö peatamist tankimiseks	Kord nädalas	Juhul kui juhtumise korral või vigastuste korral	Nõuetele vastavalt
Kogu seade	Veenduda: lekete, lõhede ja kulumise puudumises	X	X			
Üle vaadata: lüliti, starter, kiirendi hoob ja kiirendi piduri hoob	Kontrollida tööd	X	X			
Kütuse-ja	Veenduda: lekete, lõhede ja kulumise puudumist	X	X			
Kütusefilter	Kontrollida ja puhastada			X		
	Asendada filtrielement				X	Kord 6 kuu jooksul
Kõik ligipääsetavad kruvid ja mutrid (välja arvatud karburaatori kruvid)	Kontrollida ja pingutada			X		
Õhufilter	Puhastada	X				
	Asendada				X	Kord 6 kuu jooksul
Silindri tiiviku labad ja käiviti kaitsekatte avad	Puhastada			X		
Trosskäiviti	Veenduda: vigastuste ja kulunud kohtade puudumises			X		
	Asendada				X	
Karburaator	Kontrollida miinimumpöördeid	X	X			
Süüteküünal	Kontrollige elektroodide vahet			X		
	Asendada				X	Kord 6 kuu jooksul
Vibratsioonivastane süsteem	Veenduda: vigastuste ja kulunud kohtade puudumises			X		



**⚠ HOIATUS! – Seadme hooldamisel tuleb alati kanda kaitsekindaid. Seadet ei tohi hooldada siis, kui mootor on tuline. Hooldustöid tuleb teostada seisva mootoriga.**

- Ebaõige hooldamine ja ohutusseadmete eemaldamine võivad põhjustada raskeid vigastusi.
- Seadme puhastamisel ei tohi kasutada kütusesegu.
- Võsalõikur-trimmeri kasutamisel ja hooldamisel ei tohi teostada kasutusjuhistes kirjeldatutest erinevaid operatsioone. Kahtluste puhul tuleb ametliku vahendajaga ühendust võtta.

### ÕHUFILTER

Iga mootori juures on õhu sissevõtufiltri efektiivsus kriitilise tähtsusega, mistõttu seda tuleb regulaarselt kontrollida ja puhastada. Õhufiltri puhastamiseks vt joon 17 ja jätkake järgmisel viisil:

- Kruvige lahti kaks nuppu, et eemaldada kate juurdepääsu saamiseks filtrile (nagu on näidatud joon. 17).
- Eemaldage filter ja puhastage seda vastu kõva pinda koputades; kasutage seejärel suruõhku ja suunake suruõhk metallvõrgu poolt voltide vahele seda pikisuunaliselt liigutades.
- Pange filter tagasi ja sulgege kaas kaht nuppu pingutades.

**⚠ ETTEVAATUST!** Puhuri kasutamine ilma õhufiltrita või väga musta õhufiltriga võib kahjustada mootorit ja muuta garantii kehtetuks. Vahetage filter uue vastu, kui seda pole enam võimalik olulisel määral puhastada.

### KÜTUSEPAAK (joonis 18)

Soovitame kütusepaagis asuv kütusefilter uue vastu vahetada vähemalt üks kord aastas. See töö tuleb teha volitatud hoolduskeskuses:

- Tühjendage kütusepaak.
- Eemaldage filter ja ühendage see kütusevooliku küljest lahti.
- Kinnitage uus filter kütusevooliku külge.
- Pange filter uuesti kütusepaaki.

**⚠ ETTEVAATUST!** Kui kütusefiltrit selle mustumisel ei asendata uuega, siis võib see

halvendada mootori tööd.

### MOOTOR

Puhastage silindri katte ribisid regulaarselt harja või suruõhu abil. Silindri välispinnal olev mustus võib põhjustada mootori ülekuumenemise.

### SÜÜTEKÜÜNAL

Süüteküünla puhtust ja elektroodi vahet tuleb regulaarselt kontrollida (joon. 16). Kasutage Champion RCJ6Y või teisi samasuguse soojusastmega süüteküünlaid.

### VENTILAATORI KORPUS

Pärast puhuri kestvat kasutamist võib ventilaatori korpusesse (polstri taha) koguneda palju tolmu. See piirab õhuvoolu (vähenenud maht) ja võib põhjustada ventilaatori ja/või mootori ülekuumenemise. Seetõttu puhastage kindlasti regulaarselt ventilaatori korpust. Puhastage ventilaatori korpuse pilusid – need täidavad tähtsat osa mootori jahutamisel.

### KARBURAATOR

Karburaator on tehases reguleeritud standardsele seadistusele, mis vastab heitgaase käsitlevatele regulatsioonidele.

### ⚠ HOIATUS

- **Ärge muutke karburaatori seadistust reguleerimiskruve pingutades või lõdvendades; selle toimingu peab läbi viima volitatud hoolduskeskuse kvalifitseeritud personal.**
- **Karburaatori vale reguleerimine võib mootorit tõsiselt kahjustada.**
- **Lisaks ärge sekkuge karburaatori töösse ega eemaldage punaseid kaitsekorke karburaatori reguleerimiskruvidelt.**

Probleemide tekkimisel (mootor sureb tühikäigul välja, mootori pöörded on ebaühtlased või ei saavutata maksimaalset võimsust) pöörduge volitatud hoolduskeskusesse.

**⚠ HOIATUS: Ilmastikutingimused ja kõrgus merepinnast võivad samuti mõjutada karburaatori toimimist.**

## SOOVITUSLIK LISAHOOLDUS

Soovitame intensiivsel kasutamisel iga hooaja lõpus ja normaalsel kasutamisel iga kahe aasta tagant lasta masinat kontrollida spetsialiseerunud tehnikul autoriseeritud teeninduses.

**⚠ TÄHELEPANU:** Kõiki selliseid hooldustöid, mida käesolev kasutusjuhend ei puuduta, tohib läbi viia üksnes vastavate volitustega teeninduskeskus. Seadme jätkukindla ja tõhusa töö tagamiseks tuleb seadme osi välja vahetada ainult **ORIGINAALVARUOSADE** vastu.

**⚠ Võimalikud omavolilised muudatused seadme juures ja/või mitteoriginaaltarvikute kasutamine võivad põhjustada üllaskeid või surmaga lõppevaid kehavigastusi operaatorile või kolmandatele isikutele.**

## 9. TRANSPORT

Puhurit võib teisaldada ainult seisva mootoriga.

**⚠ TÄHELEPANU** - Seadme sõidukis transportimisel veenduge, et see oleks vastavate rihmadega korralikult ja kindlalt kinnitatud. Seadet tuleb transportida horisontaalasendis, kütusepaak peab olema tühi; lisaks tuleb kontrollida, et ei rikutaks kohalikku seadusandlust, mis puudutab sarnaste seadiste transporti.

## 10. HOIDMINE

Masina ettevalmistus pikaajaliseks seismapanekuks:

- Laske kütus paagist välja.
- Käivitage mootor ja laske sel väikestel pööretel töötada kuni kütuse lõppemiseni ja mootori seiskumiseni.
- Puhastage paak korralikult puhtaks.
- Puhastage masinat põhjalikult ning eemaldage kogu rämps ja mustus (tolmukoorik, rohi vms).
- Korrosiooni vältimiseks katke kõik metallosad õhukese õlikihiga.
- Hoidke masinat ja selle tarvikuid jahedas kuivas kohas, ligipääsmatuna lastele ning piisavalt eemal katmata soojusallikatest ja söövitavatest ainetest nagu aiakemikaalid.

Masina kasutamisel pärast pikka seismist

kontrollige kõiki tihendeid ja karburaatorit; soovitame selle töö lasta teha volitatud hoolduskeskuses.

**⚠ ETTEVAATUST!** Hoidke masinat kohas, kus see on kaitstud aknast tulevate otsese päikesevalguse eest, et vältida masina plastikosade kahjustamist. Ärge kasutage segu, mis on vanem kui üks kuu – see võib mootorit tõsiselt kahjustada ja muuta garantii kehtetuks.

## 11. KESKKONNAKAITSE

Masina kasutamise ajal tuleb rangelt arvestada keskkonnakaitse nõuetega, sest sellest saavad kasu nii ühiskond kui keskkond, kus me elame.

- Üritage ümbritsevat keskkonda mitte häirida.
- Järgige täpselt kohalikke eeskirju ja sätteid niitmisejätmete likvideerimise kohta.
- Järgige täpselt kohalikke eeskirju ja sätteid õlide, bensiini, akude, filtrite, kasutatud osade või materjalide kõrvaldamise kohta, mis mõjutavad tugevalt keskkonda. Need jätmed ei tohi kõrvaldada nagu olmejätmed, vaid need tuleb sorteerida ja viia selleks ettenähtud jäätmekäitluskeskusesse materjalide ringlusse võtmiseks.

## Lammutamine ja kõrvaldamine



Kui masin ei ole enam kasutuskõlblik, ärge jätke seda keskkonda vaid viige see jäätmekäitluskeskusesse.

Enamik masina tootmiseks kasutatud materjale on taaskasutatavad; kõik metallid (teras, alumiinium, messing) võib viia tavalisse jäätmekäitlusjaama. Informatsiooni saamiseks võtke ühendust kohaliku jäätmekäitluskeskusega. Jätmete kõrvaldamine peab toimuma keskkonda säästes ning pinnase, õhu ja vees saastamist vältides.

## Järgige igal juhul kohaliku seadusandluse sätteid.

Kui masin utiliseeritakse, siis tuleb hävitada ka CE-märgis koos käesoleva kasutusjuhendiga.

## 12. TEHNILISED ANDMED

Töömaht	cm <sup>3</sup>	77.0
Mootor		kahetaktiline
Võimsus	kW	3.6
Kütusepaagi maht	 +  cm <sup>3</sup>	2300 (2.3 l)
Luttpump karburaator		Jah
Vibratsiooni vähendav süsteem		Jah
Kaal	kg	10.2
Puhuri õhuvooluhulk	m <sup>3</sup> /h	1630
Max õhukiirus	m/s	106

Surveaste	dB (A)	ANSI B175.2/1990	78.0	
Surveaste	dB (A)	L <sub>PA</sub> av EN15503 EN 22868	103.0	*
Tolerants	dB (A)		4.0	
Mõõdetud müratugevuse tase	dB (A)	2000/14/EC EN 22868 EN ISO 3744	112.0	
Tolerants	dB (A)		2.9	
Tagatud müravõimsus	dB (A)	L <sub>WA</sub> 2000/14/EC EN 22868 EN ISO 3744	115.0	
Vibratsioonitase	m/s <sup>2</sup>	EN15503 EN 22867 EN 12096	< 2.5	*
Tolerants	m/s <sup>2</sup>	EN 12096	0,1	

\* Mõõdetud keskmised väärtused (1/7 minim. pöörete arv min, 6/7 täiskoormusel).

### 13. VASTAVUSDEKLARATSIOON

Allakirjutanu **EMAK spa via Fermi, 4 - 42011 Bagnolo in Piano (RE) ITALY**

Kinnitab oma vastutust selle suhtes, et seade:

1. Tüüp: **Puhur**

2. Kaubamärk: / Tüüp: **Oleo-Mac BV 900 – Efco SA 9000**

3. Sarja tunnus: **544 XXX 0001 - 544 XXX 9999**

On vastavuses järgmise direktiivi nõuetega **2006/42/EC - 2014/30/EU - 97/68/EC - 2012/46/EC - 2000/14/EC**

On vastavuses järgmiste ühtlustatud tingimustega: **EN 15503 - EN ISO 14982**

Vastavuse hindamisprotseduur läbi viidud **Annex V - 2000/14/EC**

Mõõdetud müratugevuse tase **112.0 dB(A)**

Tagatud müratugevuse tase: **115.0 dB(A)**

Tootja: **Bagnolo in piano (RE) Italy - via Fermi, 4**

Kuupäev: **15/12/2016**

Tehniline dokumentatsioon on: **deponeeritud ettevõtte administratiivkeskuses. - Tehnikaosakond**

  
  
Fausto Bellamico - President

## 14. GARANTIITUNNISTUS

Seade on konstrueeritud ja toodetud kõige kaasaegsemat tehnoloogiat rakendades. Tootja annab toodetele nende eraviisilise ja harrastusliku kasutamise korral 24 kuulise garantii ostmiskuupäevast. Professionaalse kasutamise korral on garantii piiratud ja kehtib 12 kuud.

### Piiratud garantii

- 1) Garantiaeg algab ostukuupäeval. Tootja, kes tegutseb müügi- ja tehnilise teeninduse võrgu kaudu, vahetab tasuta kõik materjali, valmistamise või töötlemise tõttu vigaseks tunnistatud osad. Garantii ei mõjuta ostja seadusejärgseid huvisid masina defektide osas.
- 2) Tehniline personal teeb vajalikud remonttööd võimalikult lühikese aja jooksul.
- 3) **Garantiid puudutavate nõuete korral tuleb garantiitööd vastu võtvale isikule esitada käesolev garantiitunnistus täidetuna ja müüja pitsatiga varustatuna ning arve või ostutšekk, millel on kirjas ostukuupäev.**
- 4) Garantii kaotab kehtivuse, kui:
  - masinat ei ole nõuetekohaselt

hooldatud,

- masinat on kasutatud mittesihipäraselt või seda on mistahes moel modifitseeritud,
  - kasutatud on sobimatuid määrdeaineid ja kütust,
  - masinale on paigaldatud mitte-originaalvaruosi või -lisaseadiseid,
  - masinat on remontinud selleks volitamata isikud.
- 5) Garantii ei hõlma kuluvaid aineid ja tavapärasel kasutusel kuluvaid osi.
  - 6) Garantii ei hõlma masina täiustamise või parandamisega seotud töid.
  - 7) Garantii ei hõlma konserveerimis- ja hooldustöid, mida masin garantii ajal vajab.
  - 8) Transpordikahjustuste avastamisel tuleb neile viivitamatult juhtuda transportija tähelepanu. Vastasel korral kaotab masina garantii kehtivuse.
  - 9) Garantii ei hõlma otseseid või kaudseid vigastusi ja kahjusid, mis võivad olla tingitud masina rikkest ning võimaluse puudumisest masinat antud rikke tõttu kasutada.

MUDEL

---

SEERIANUMBER

---

OSTJA

---



---



---

KUUPÄEV

---

MÜÜJA

Mitte saata! Lisada garantiinõude korral.

## 15. RIKETE KÕRVALDAMINE



**TÄHELEPANU:** enne tabelis loetletud kontrolltoimingute sooritamist seisake seade ja ühendage süüteküünal lahti, välja arvatud juhul, kui nende läbiviimisel on nõutud seadme töötamine.

Kui kontrollitud on kõik võimalikud põhjused ja probleem püsib, võtke ühendust volitatud teeninduskeskusega. Rikete korral, mida pole tabelis ära toodud, võtke ühendust volitatud teeninduskeskusega.

PROBLEEM	VÕIMALIKUD PÕHJUSED	KÕRVALDAMINE
Mootor ei käivitu või sureb kohe pärast käivitamist välja. <b>(Kontrollige, et lüli oleks asendis „I“)</b>	<ol style="list-style-type: none"> <li>Ei teki sädet</li> <li>Mootor on „üle ujutatud“</li> </ol>	<ol style="list-style-type: none"> <li>Kontrollige küünla sädet. Kui sädet ei teki, asendage küünal uuega (<b>RCJ6Y</b>) ja proovige uuesti.</li> <li>Viige läbi lk 29 kirjeldatud toiming. Kui mootor ikka veel ei käivitu, asendage küünal uuega ja proovige uuesti.</li> </ol>
Mootor hakkab tööle, ent pöörete arv ei tõuse ettenähtud viisil või mootor ei tööta kõrgetel pööretel.	Karburaatorit tuleb reguleerida.	Karburaatori seadistamiseks võtke ühendust volitatud teeninduskeskusega.
Mootor ei jõua maksimumrežiimile ja/või suitseb tugevalt.	<ol style="list-style-type: none"> <li>Kontrollige õli/bensiini segu.</li> <li>Õhufilter on määrdunud.</li> <li>Karburaatorit tuleb reguleerida.</li> </ol>	<ol style="list-style-type: none"> <li>Kasutage värsket bensiini ja kahetaktilistele mootoritele sobilikku õli.</li> <li>Puhastamine; vt juhised peatükis Õhufiltri hooldus.</li> <li>Karburaatori seadistamiseks võtke ühendust volitatud teeninduskeskusega.</li> </ol>
Mootor käivitub, töötab ja kiirendab, ent ei tööta tühikäigul.	Karburaatorit tuleb reguleerida	Karburaatori seadistamiseks võtke ühendust volitatud teeninduskeskusega.
Mootor käivitub ja töötab, ent õhuvool on nõrk	<ol style="list-style-type: none"> <li>Kaitsevõre umbes</li> <li>Tiivik vigastatud</li> <li>Tigu ja torud umbes</li> </ol>	<ol style="list-style-type: none"> <li>Puhastage kaitsevõre</li> <li>Võtke ühendust volitatud teeninduskeskusega</li> <li>Puhastada</li> </ol>



## ORIGINALIŲ INSTRUKCIJŲ VERTIMAS

### ĮVADAS

Tam, kad mechanizmą teisingai eksploatuotumėte ir išvengtumėte nelaimingų atsitikimų, prieš pradėdami dirbti atidžiai perskaitykite šį vadovą. Jame rasite paaiškinimų apie įvairių dalių veikimą, taip pat būtinų patikrų bei atitinkamos techninės priežiūros instrukcijas.

**PASTABA: šiam vadove esantys aprašymai ir iliustracijos nėra įpareigojančios. Gamintojas pasilieka teisę atlikti pakeitimus, kuriuos, jo nuomone, būtina atlikti, ir netaisyti šio vadovo.**

Šiame vadove pateikiamos ne tik eksploatavimo instrukcijos bet ir informacija, į kurią reikia ypatingai atsižvelgti. Tokia informacija pažymėta toliau aprašytais simboliais:

**PERSPĖJIMAS:** perspėjimu pažymima, jog kyla nelaimingo atsitikimo, traumos (net mirtinos) arba rimto turto apgadinimo pavojus.

**ĮSPĖJIMAS:** įspėjimu pažymima, jog kyla pavojus sugadinti įrenginį arba atskiras jo dalis.


**PERSPĖJIMAS**  
**PAVOJUS PAŽEISTI KLAUSOS ORGANUS**  
ESANT NORMALIOMS EKSPLOATAVIMO  
SĄLYGOMS ŠIO MECHANIZMO  
SKLEIDŽIAMO TRIUKŠMO, KURIS VEIKIA  
OPERATORIŲ, LYGIS PER DIENĄ GALI  
SIEKTI ARBA VIRŠYTI  
**85 dB (A).**


### TURINYS


- |   |           |
|---|-----------|
| <b>1. ATSARGUMO PRIEMONĖS</b> (atsargumo priemonės, kad mechanizmas būtų saugiai naudojamas)            | <b>40</b> |
| <b>2. SIMBOLIAI IR SAUGOS PERSPĖJIMAI</b> (mechanizmo identifikavimo ir simbolių reikšmės paaiškinimai) | <b>42</b> |
| <b>3. PAGRINDINIAI KOMPONENTAI</b> (pagrindinių mechanizmo dalių vietos)                                | <b>42</b> |
| <b>4. SURINKIMAS</b> (pakuotės nuėmimo ir atskirų dalių surinkimo paaiškinimas)                         | <b>42</b> |
| <b>5. ĮJUNGIMAS</b>   | <b>43</b> |
| <b>6. VARIKLIO SUSTABDYMAS</b>  | <b>46</b> |
| <b>7. MECHANIZMO EKSPLOATAVIMAS</b>   | <b>46</b> |

- |  |           |
|--|-----------|
| <b>8. TECHNINĖ PRIEŽIŪRA</b> (atsargumo priemonės, kad mechanizmo techninė priežiūra būtų naši)    | <b>48</b> |
| <b>9. TRANSPORTAVIMAS</b>  | <b>50</b> |
| <b>10. SANDĖLIAVIMAS</b>   | <b>50</b> |
| <b>11. APLINKOS APSAUGA</b> (taip pat pateikiama patarimų, kaip mechanizmą naudoti aplinkoje)      | <b>50</b> |
| <b>12. TECHNINIAI DUOMENYS</b> (pagrindinių mechanizmo charakteristikų santrauka)                  | <b>51</b> |
| <b>13. ATITIKTIES DEKLARACIJA</b>  | <b>52</b> |
| <b>14. GARANTIJOS PAŽYMĖJIMAS</b> (garantijos sąlygų santrauka)                                    | <b>53</b> |
| <b>15. TRIKČIŲ ŠALINIMO LENTELĖ</b> (ja naudodamiesi sparčiau pašalinsite eksploatavimo problemas) | <b>54</b> |

### 1. ATSARGUMO PRIEMONĖS

 **PERSPĖJIMAS.** Teisingai eksploatuojamas pūstuvas bus naudingas ir veiksmingas įrankis; tačiau, jei jį eksploatuosite neteisingai arba nesiimsite būtina atsargumo priemonių, jis gali kelti pavojų. Visada vykdykite toliau vadove pateiktą saugos instrukcijų nurodymus - tada būsite saugūs ir patogiai dirbsite.

 **DĖMESIO:** Jūsų prietaiso degimo sistema generuoja labai silpną elektromagnetinį lauką. Šis elektromagnetinis laukas gali trikdyti kai kurių širdies stimuliatorių darbą. Kad būtų sumažintas sunkių ar net mirtinų sužalojimų pavojus, prieš pradėdami dirbti su šiuo prietaisu, žmonės, kuriems yra implantuotas širdies stimulatorius, turėtų pasitarti su savo gydytoju ir širdies stimulatoriaus gamintoju.

 **PERSPĖJIMAS:** - Valstybiniuose reglamentuose gali būti nustatyti šio mechanizmo naudojimo apribojimai.

1. Mechanizmą leidžiama eksploatuoti tik tuo atveju, jei gavote konkrečias jo eksploatavimo instrukcijas. Prieš pradėdamas dirbti darbo aikštelėje, nepatyręs operatorius privalo nuodugniai susipažinti su mechanizmo



- valdymu.
2. Pūstuvą leidžiama eksploatuoti tik suaugusiems, geros fizinės būklės asmenims, susipažinusiems su eksploataavimo instrukcijomis.
  3. Pūstuvo neeksploatuokite, jei esate pavargę, apsvaigę nuo alkoholio arba vaistų.
  4. Visada mėvėkite pirštines, būkite užsidėję apsauginius akinius ir klausos apsaugas. Nedėvėkite kaklajuosčių, apyrankių ar kitų daiktų, kuriuos gali sugriebti rotorius.
  5. Užvesdami pūstuvą arba jį eksploatuodami žiūrėkite, kad arti nebūtų žmonių arba gyvūnų.
  6. Visada dirbkite saugiai ir tvirtai stovėdami.
  7. Oro srauto nenukreipkite į žmones arba gyvūnus.
  8. Pūstuvą naudokite tik gerai vėdinamose vietose. Jo neeksploatuokite sprogoje aplinkoje, uždaroje vietose arba arti lengvai užsiliepsnojančių medžiagų.
  9. Kasdien atlikite pūstuvo patikrą, kad įsitikintumėte, jog visi apsaugos ir kiti įtaisai gerai veikia.
  10. Ilgus plaukus reikia gerai susirišti (pvz., plaukų tinkleliu).
  11. Nenaudokite pažeisto, blogai suremontuoto, netinkamai sumontuoto arba modifikuoto pūstuvo. Nenuimkite jokių apsaugos įtaisų, jie visada turi būti prijungti ir veikti.
  12. Saugokite šį vadovą, prieš eksploatuodami pūstuvą, jį paskaitykite.
  13. Visada vykdykite priežiūros ir techninio aptarnavimo instrukcijų nurodymus.
  14. Nevykdykite jokių kitų techninės priežiūros ar remonto darbų - tik įprastą techninę priežiūrą. Kreipkitės į įgaliotą techninės priežiūros centrą.
  15. Būtina prižiūrėti visų etikečių, kurios perspėja apie pavojų sveikatai, būklę. Jeigu jos pažeidžiamos arba susidėvi, nedelsdami jas pakeiskite (19 pav.).
  16. Mechanizmo negalima naudoti darbams, kurie nurodyti šiame vadove (žr. 47 psl.).
  17. Nepalikite prietaiso be priežiūros su įjungtu varikliu.
  18. Draudžiama montuoti kito gamintojo rotorius. Naudojant kitus priedus kyla traumų pavojus, todėl juos naudoti draudžiama. Rotoriaus nemontuokite prie kitų variklių arba pavarų.
  19. Išmesdami pūstuvą, kurio tarnavimo laikas baigėsi, nekenkite aplinkai. Seną įrenginį atiduokite pardavėjui, kuris galės tinkamai jį išmesti.
  20. Šį mechanizmą eksploatuoti leidžiama tik patyrusiems asmenims, susipažinusiems su jo veikimu bei saugiu eksploatavimu. Jei pūstuvą kam nors paskolinate, tam asmeniui perduokite instrukcijų vadovą ir pasirūpinkite, kad jis, prieš eksploatuodamas mechanizmą, šį vadovą perskaitytų.
  21. Pūstuvo neeksploatuokite arti elektros įrenginių.
  22. Neužkimškite rotoriaus oro įtraukimo angos.
  23. Kai variklis veikia, rankas laikykite atokiai nuo rotoriaus.
  24. Atsiminkite, kad už nelaimingus atsitikimus ar galimus pavojus, kurie kyla trečiosioms šalims ar jų nuosavybei, yra atsakingas savaeigio kauptuko savininkas arba su juo dirbantis žmogus.
  25. Visus genėtuvo aptarnavimo darbus, išskyrus tuos, kurie nurodyti šiame vadove, turi atlikti kvalifikuoti darbuotojai.
  26. Nesutrenkite rotoriaus menčių, pasirūpinkite, kad jų neveiktų jėga; neeksploatuokite pūstuvo, kurio rotorius pažeistas.

## APSAUGINIAI DARBO DRABUŽIAI

**⚠ Dirbdami su pūstuvais visada dėvėkite patvirtintus apsauginius darbo drabužius.** Dėvint apsauginius drabužius nepranyksta pavojus susižeisti, tačiau tai sumažina traumos rimtumą nelaimingo atsitikimo atveju. Dėl tinkamos įrangos pasirinkimo pasitarkite su savo patikimu tiekėju.

Drabužiai turi būti tinkami, jie neturi nekludyti. Dėvėkite prigludusius apsauginius drabužius. **Geriausiai tinka apsauginiai švarkai ir kombinezonai.** Nedėvėkite drabužių, kaklajuosčių, kaklaraiščių ar apyrankių kurios gali įstrigti šakose. Susiriškite ir apsaugokite ilgus plaukus (pavyzdžiui, su medžiagos skraiste, kepure, šalmu ir t.t.).

**Avėkite apsauginius batus, kurių padai neslysta ir turi nuo pradūrimų saugančius įdėklus.**

**⚠ Uždėkite apsauginius akinius arba antveidžius!**

**Naudokitės apsaugomis nuo triukšmo, pavyzdžiui, triukšmą mažinančiomis ausų apsaugomis arba ausų užkamšalais.** Naudojant ausų apsaugas reikia būti atidesniems ir atsargesniems, nes garsiniai pavojaus signalai (šauksmas, signalizacija ir kt.) yra sunkiau pastebimi.

**Mūvėkite tokias pirštines, kurios pasižymi maksimaliu vibracijos slopinimu.**

## **2. SAUGOS SIMBOLIAI IR PERSPĖJIMAI (15 pav.)**

1. Prieš dirbdami šiuo įrenginiu perskaitykite operatoriaus instrukcijų vadovą
2. Uždėkite galvos, akių ir ausų apsaugas
3. **PERSPĖJIMAS** – Pūstuvus gali dideliu greičiu sviesti daiktus, kurie gali į ką nors atsitrenkti, atšokti ir suduoti operatoriui. Skriejantys daiktai gali rimtai pažeisti akis.
4. Mechanizmo tipas: **PŪSTUVAS**
5. Garantuotas garso galios lygis
6. CE atitikties ženklas
7. Serijinis numeris
8. Pagaminimo metai

## **3. PAGRINDINIAI KOMPONENTAI (1 pav.)**

1. Rėmas
2. Oro filtras
3. Uždegimo žvakė
4. Starterio rankena
5. Variklio dangtis
6. Degalų bakas
7. Tvirtinamieji diržai
8. Pagalvėlė
9. Alkūninis vamzdis
10. Lankstusis vamzdis
11. Valdymo rankena
12. 13. 14. Pūstuvo vamzdžiai
15. Apvalus antgalis

16. Stačiakampis antgalis
17. Vibracijos aptaisai
18. Mišinio paruošimo buteliukas
19. Suderinamas veržliaraktis
20. M5×65 sraigčiai (nr. 2)
21. M6 veržlės (nr. 2)
22. 90 mm skersm. žarnos veržikliai (nr. 2)
23. Antistatinis kabelis

## **4. SURINKIMAS**

### **VAMZDŽIŲ / RANKENOS MONTAVIMAS**

**⚠ PERSPĖJIMAS – Montuojant vamzdį ir antgalį, variklis turi būti išjungtas, o jungiklis - padėtyje STOP (SUSTABDYMAS).**

Toliau pateiktos pūstuvo surinkimo instrukcijos.

### **Įrenginio komponentai**

Žr. 3 pav.

1. Alkūninį vamzdį įkiškite į ventiliatoriaus korpusą.
2. Alkūninį vamzdį pritvirtinkite pateikiamais dviem sraigtais ir veržlėmis; naudokite šešiakampį veržliaraktį, kuris inkorporuotas žvakės veržliaraktyje (pateikiamas).

Žr. 2 pav.

1. Ant lankščiojo vamzdžio sumontuokite žarnos veržiklius (10, 1 pav.); jų nepriveržkite.
2. Lankstųjį vamzdį sumontuokite ant alkūninio vamzdžio (9, 1 pav.) ir ant pūstuvo vamzdžio (12, 1 pav.); užtikrinkite, kad kūginė dalis (**A**, 2 pav.) būtų nukreipta į pūstuvo vamzdį. Tai atlikę, pateiktu veržliarakčiu priveržkite du žarnos veržiklius.
3. Naudodami pateiktą šešiakampį veržliaraktį visiškai išsukite sraigta, kuris yra po fiksuojamąja svirtimi (5 pav.), ir ant pūstuvo vamzdžio (12, 1 pav.) sumontuokite valdymo rankeną (11, 1 pav.).

Žr. 4 pav.

1. **Fiksuojamajai svirčiai esant nuleistai (užblokovimo padėtyje)** priveržkite varžtą tiek, kad valdymo rankena būtų pritvirtinta prie pūstuvo vamzdžio, tačiau jos iki galo nepriveržkite. **Sraigto nepriveržkite svirčiai**

### esant atidarymo padėtyje.

2. Antistatinį kabelį spirale užvyniokite ant pūstuvo vamzdžio (B, 2 pav.) ir kabelį įkiškite į angą pūstuvo vamzdyje; antistatinio kabelio galą B prijunkite prie valdymo rankenos (kaip pavaizduota apskritime C, 2 pav.).
3. Pūstuvu vamzdžius (13, 14, 1 pav.) sujunkite su vienu iš dviejų lenktų galinių elementų (15 arba 16, 1 pav.) naudodami suduriamąjį montavimo elementą (suduriamasis montavimo elementas pavaizduotas padidinto vaizdo apskritime D, 2 pav.).

### Valdymo rankenos reguliavimas

Kad su pūstuvu būtų patogų dirbti, labai svarbu tinkamai nustatyti rankeną. Toliau aprašytas valdymo rankenos padėties nustatymas.

1. Pakelkite fiksuojamąją svirtį (1, 5 pav.).
2. Rankeną stumdydami ir reguliuodami jos kampą raskite patogiausią darbinę padėtį.
3. Radę norimą padėtį, valdymo rankeną užfiksuokite nuleisdami fiksuojamąją svirtį.

### Diržų ir sparčiojo atlaisvinimo elemento reguliavimas

**⚠️ ĮSPĖJIMAS. Diržus reikia reguliuoti variklį išjungus.**

Prieš naudojant pūstuvą, labai svarbu užtikrinti, kad įrenginio svoris būtų tinkamai subalansuotas ant pečių. Tai atliekama reguliuojant pečių diržų ilgį – reguliuokite tol, kol įrenginys visiškai priglus prie nugaros ir pečių.

Atkreipkite dėmesį, kad tinkamai subalansuoti įrenginį ypač svarbu dirbant nuolydyje. Norėdami pečių diržus suveržti, tempkite, kaip pavaizduota 7 pav.

Norėdami pečių diržus atleisti, pakelkite sagtį taip, kaip pavaizduota 8 pav.

### Toliau aprašyta, kaip įrenginį nusiimti nuo pečių iškilus pavojui.

1. Viena ranka paspauskite sparčiojo atlaisvinimo iškyšas (pavaizduotos 6 pav. esančiame kvadrato) dešiniojo peties dirže, kaip pavaizduota 9 pav.
2. Įrenginį pakreipkite viršutinę dalį šiek tiek palenkdami į kairę pusę ir pūstuvą nuslys nuo pečių.



## 5. ĮJUNGIMAS



### DEGALAI

**⚠️ DĖMESIO: Benzinas yra labai degus skystis. Su benzinu ar degalų mišiniu dirbkite ypatingai atidžiai. Prie degalų arba mechanizmo nerūkykite, pasirūpinkite, kad arti nebūtų liepsnos.**

- **Siekdami išvengti gaisro ir nudegimų, su degalais dirbkite atidžiai. Degalai gali labai lengvai užsidegti.**
- Degalus maišykite ir laikykite tokioje talpoje, kuri tinkama degalams laikyti.
- Degalus maišykite atviroje vietoje, kurioje negalėtų kilti kibirkščių ar liepsnos.
- Prieš užpildami degalus, prietaisą padėkite ant žemės, išjunkite variklį ir palaukite, kol jis atauš.
- Degalų bako kamštį atsukite lėtai, kad lėtai sumažėtų slėgis bako viduje ir neišsipiltų degalai.
- Užpylę degalus bako kamštį tvirtai užsukite. Dėl vibracijos degalų bako kamštis gali atsiskirti ir iš bako išsipilti degalai.
- Išsipylusius degalus išvalykite. Prieš įjungdami variklį, perneškite prietaisą mažiausiai 3 metrus nuo tos vietos, kurioje pylėte degalus.
- Jokiū būdu nebandykite išsipylusių degalų padegti.
- Tvarkydami degalus arba eksploatuodami mechanizmą nerūkykite.
- Degalus laikykite vėsioje, sausoje ir gerai vėdinamoje patalpoje.
- Nelaiykite degalų vietose, kuriose yra sausų lapų, šieno, popieriaus ir kt.
- Prietaisą ir degalus laikykite tokiose vietose, kuriose degalų garai negalėtų kontaktuoti su kibirkštimis ar atvira liepsna, vandens šildymo katilais, elektros varikliais ar jungikliais, krosnimis ir kt.
- Varikliui dirbant neatsukite degalų bako kamščio.
- Su degalais prietaiso neplaukite.
- Stenkitės, kad degalai nepatektų ant jūsų drabužių.

BENZINAS		ALYVA		A
				
		2% - 50:1		
ℓ	ℓ	(cm <sup>3</sup> )		
1	0,02	(20)		
5	0,10	(100)		
10	0,20	(200)		
15	0,30	(300)		
20	0,40	(400)		
25	0,50	(500)		

Šiame prietaise naudojamas 2 taktų variklis, dirbantis su iš anksto paruoštu benzino ir alyvos mišiniu, koks yra paprastai naudojamas dvitakčiuose varikliuose. Bešvinį benziną sumaišykite reikiama proporcija su alyva, kuri yra naudojama dvitakčių variklių degalų mišiniui, švarioje talpoje, kurią galima naudoti benzinui.

**REKOMENDUOJAMI DEGALAI:** ŠIAM VARIKLIUI GALIMA NAUDOTI AUTOMOBILINĮ BEŠVINĮ BENZINĄ SU OKTANINIU SKAIČIUMI 89 ([R + M] / 2) ARBA SU DIDŽIAUSIU OKTANINIU SKAIČIUMI.

Dvitakčiams varikliams skirtą alyvą maišykite su benzinu, laikydamiesi ant alyvos bakelio nurodytų instrukcijų.

Rekomenduojama naudoti dvitakčiams varikliams skirtą alyvą **Efco - Oleo-Mac** proporcija **2% (1:50)**, specialiai skirtą dvitakčiams oru aušinamiems varikliams.

Žemiau esančioje lentelėje (A pav.) nurodytos alyvos ir benzino proporcijos galioja, jeigu yra naudojama variklių alyva **PROSINT 2** ir **EUROSINT 2** arba analogiška aukštos kokybės variklių alyva (**specifikacijos JASO FD arba ISO L-EGD**).

**⚠️ ĮSPĖJIMAS: ALYVOS, SKIRTOS AUTOMOBILINĖMS TRANSPORTO PRIEMONĖMS AR DVIKAKČIAMS VALČIŲ VARIKLIAMS, NENAUDOKITE.**

**⚠️ ĮSPĖJIMAS:**

- Pirkite tik tiek degalų, kiek jų reikia numatytam darbui atlikti; nepirkite benzino daugiau, nei kad jūs jo sunaudosite per vieną ar du mėnesius;
- Benziną laikykite sandariai uždarytoje talpoje, vėdinamoje ir sausoje patalpoje.

**⚠️ ĮSPĖJIMAS - Mišiniui niekada**

**neaudokite degalų, kuriuose etanolio yra daugiau nei 10%; priimtina naudoti gazoholį (benzino ir etanolio mišinį), kuriame etanolio yra iki 10 %, arba E10 degalus.**

**PASTABA** - Paruoškite tik tokį mišinio kiekį, kiek iš karto sunaudosite; degalų bake arba inde nepalikite ilgą laiką. Jei mišinys bus sandėliuojamas 12 mėnesių, rekomenduojame naudoti priedą „**Emak ADDITIX 2000**“, kodas 001000972.

### Alkilintas benzinas

**⚠️ ĮSPĖJIMAI** – Alkilintų degalų tirštumas kitoks nei įprastų degalų. Todėl varikliams, kurie nustatyti veikti su įprastais degalais, reikalingas kitoks H srauto reguliavimas, kad būtų išvengta rimtų problemų. Šiai operacijai atlikti, būtina kreiptis į licencijuotą techninės priežiūros atstovą.

### DEGALŲ UŽPYLIMAS

Prieš užpildami degalus į variklio baką, degalų mišinį talpoje išmaišykite.

### Pateikiamo buteliuko naudojimas (10 pav.)

Kad būtų lengviau papildyti degalų, su kiekvienu įrenginiu pateikiamas buteliukas, kuriame galima paruošti 50:1 (2 %) dviejų taktų varikliui skirto mišinio.

Norėdami paruošti litrą mišinio, žr. 10 pav. ir atlikite toliau aprašytus veiksmus.

1. Iki vietas, pažymėtos skaičiumi 1, įpilkite benzino.
2. Norėdami paruošti 50:1 (2 %) mišinio, iki vietas, pažymėtos skaičiumi 2, įpilkite alyvos.
3. Užsukite buteliuko dangtelį.
4. Buteliuką kratykite mažiausiai 30 sekundžių.

Dabar mišinys paruoštas ir jo galima pilti į pūstuvą. Jei mišinį ruošiate benzino skardinėje, pasirūpinkite, kad indas būtų švarus, ir maišykite mažiausiai minutę, kad alyva benzine tinkamai ištirptų. Toliau esančiose lentelėse nurodytos alyvos procentinės vertės.

**⚠️ DĖMESIO:** pildami degalus laikykitės saugaus darbo taisyklių. Prieš užpildami degalus, variklį būtinai išjunkite. Jokių būdu nepildykite degalų, jeigu variklis dirba arba yra karštas. Prieš įjungdami variklį, paeikite

### mažiausiai 3 metrus nuo tos vietos, kurioje pylėte degalus. **NERŪKYKITE!**

1. Kad pilant degalus į baką nepakliūtų nešvarumų, nuvalykite paviršių aplink degalų kamštį.
2. Lėtai atsukite degalų kamštį.
3. Degalus į variklio baką pilkite atsargiai. Stebėkite, kad degalai neišsiliėtų pro šalj.
4. Prieš užsukdami degalų kamštį, išvalykite kamščio tarpinę ir patikrinkite jos būklę.
5. Degalų kamštį užsukite ranka. Išsiliejusius degalus nuvalykite.

**⚠ DĖMESIO: patikrinkite, ar kur nors nenuteka degalai; jeigu pastebėjote nutekėjimą, defektą sutvarkykite ir tik po to junkite variklį. Jei reikia, susisiekite su savo prekybos agento klientų aptarnavimo tarnyba.**

### UŽVEDIMO PROCEDŪRA

#### Pūstuvo valdikliai. Valdymo rankena (13 pav.)

- Norėdami didinti greitį, spauskite droselinį reguliatorių (1) kartu su apsaugine svirtimi (3).
- Norint užvesti, variklio jungiklį (2) būtina nustatyti į padėtį 1.
- Jei norite dirbti varikliui veikiant fiksuotu greičiu, paspauskite apsauginę svirtį (3) ir svirtį (4) judinkite link ženklo „+“, kol variklis pradės veikti norimu greičiu. Norėdami išjungti fiksuoto greičio nustatymą, svirtį grąžinkite į padėtį „-“.
- Norėdami variklį išjungti, jungiklį (2) nustatykite padėtyje 0.

#### Užvedimas

Prieš užvedant variklį

- Įrenginį padėkite ant lygios žemės.
- Užtikrinkite, kad jungiklis (2, 13 pav.) **nebūtų** padėtyje 0 (išjungta).
- Pasirūpinkite, kad arti įrenginio ir (arba) priešais pūstuvo vamzdį nieko nebūtų.

#### Šalto variklio užvedimas (jei variklis buvo išjungtas ilgiau nei 30 minučių)

- 10 kartų lėtai iki galo nuspauskite suspaudžiamąjį siurbį (A, 12 pav.).
- Leiskite droselinę svirtį (B, 12 pav.), kol išgirsite spragtelėjimą.

- Užtikrinkite, kad jungiklis (2, 13 pav.) būtų padėtyje 1 (įjungta).
- Kairę ranką uždėkite ant variklio dangčio, o kairę koją ant rėmo, kad įrenginys būtų stabilizuotas.
- Dešine ranka patempkite rankeną (4, 1 pav.), kol pajusite nestiprų pasipriešinimą. Virvės neatleisdami patraukite trumpu, staigiu judesiu. Jei šiuo momentu bus traukiama nepakankama jėga, variklis gali būti užtvindytas.
- Kai pirmą kartą išgirsite užsivedančio variklio garsą, droselinę svirtį (B, 12 pav.) kelkite link jos vertikaliuos padėties, kol ji spragtelės ir užsifikuos (11 pav.).
- Dar kartą patraukite rankeną, kad užvestumėte variklį. Mažiausiai vieną minutę leiskite varikliui veikti tuščiaja eiga ir tik po to jį naudokite visu greičiu.

#### Šilto variklio užvedimas

- 10 kartų lėtai iki galo nuspauskite suspaudžiamąjį siurbį (A, 12 pav.).
- Kelkite droselinę svirtį (B, 12 pav.), kol išgirsite spragtelėjimą.
- Užtikrinkite, kad jungiklis (2, 13 pav.) būtų padėtyje 1 (įjungta).
- Kairę ranką uždėkite ant variklio dangčio, o kairę koją ant rėmo, kad įrenginys būtų stabilizuotas.
- Dešine ranka patempkite rankeną (4, 1 pav.), kol pajusite nestiprų pasipriešinimą. Virvės neatleisdami patraukite trumpu, staigiu judesiu. Jei šiuo momentu bus traukiama nepakankama jėga, variklis gali būti užtvindytas.
- Mažiausiai vieną minutę leiskite varikliui veikti tuščiaja eiga ir tik po to jį naudokite visu greičiu.

#### Procedūra, kurią reikia atlikti užtvindžius variklį

- Naudodami pateiktą veržliaraktį ištraukite žvakę (3,1 pav.), ją nuvalykite ir nususinkite.
- Užtikrinkite, kad droselinė svirtis B būtų horizontalioje padėtyje, kaip pavaizduota 11 pav.
- Mažiausiai 20 kartų patraukite starterio rankeną (4, 1 pav.).
- Sumontuokite žvakę; fiksuotą droselinio

regulatoriaus svirtį nustatykite į maksimalaus greičio padėtį (4, 13 pav.).

- Užveskite variklį.

Jei variklis neužsiveda, atlikite toliau aprašytus veiksmus.

- Naudodami pateiktą veržliarakį ištraukite žvakę, ją nuvalykite ir nusausinkite.
- Variklį apverskite, kad žvakės anga būtų nukreipta žemyn.
- Mažiausiai 20 kartų patraukite starterio rankeną (4, 1 pav.) ir pažiūrėkite, ar iš žvakės angos laša degalai.
- Nusausinkite paviršius aplink žvakės angą.
- Sumontuokite žvakę ir pakartokite operacijas droselinio regulatoriaus svirčiai (1, 13 pav.) esant maksimalaus greičio padėtyje, o droselinei svirčiai (B) – horizontalioje padėtyje, kaip pavaizduota 11 pav.


### ĮSPĖJIMAS:

- **Starterio virvės jokia būdu nevyniokite ant rankos.**
- **Traukdami starterio virvę jos netraukite per visą ilgį, nes virvė gali trūkti.**
- **Starterio virvei neleiskite atšokti atgal. Laikykite starterio rankeną (4, 1 pav.) ir leiskite virvei lėtai susivynioti.**

### PRADINIS VARIKLIO EKSPLOATAVIMAS

Variklis maksimalią galią pasiekia po 5 ÷ 8 valandų veikimo.

Pradinio eksploatavimo periodu neleiskite varikliui veikti visu greičiu tuščiaja eiga, kad būtų išvengta pernelyg didelės darbinės apkrovos.

 **PERSPĖJIMAS!** - Pradinio eksploatavimo periodu nekeiskite karbiuracijos siekdami gauti laukiamą galios padidėjimą – taip galite sugadinti variklį.

**PASTABA:** pirmą kartą užvedus variklį ir po pirmojo užvedimo variklis gali išmesti daugiau dūmų; tai normalu.

### 6. VARIKLIO SUSTABDYMAS

Droselinę svirtį nustatykite į tuščiosios eigos padėtį (1, 13 pav.) ir palaukite kelias sekundes, kad variklis atvėstų.

Variklį išjunkite, paspaudus jungiklį (2, 13 pav.).

## 7. MECHANIZMO EKSPLOATAVIMAS

### DRAUDŽIAMA NAUDOTI

- Dirbkite tik tada, kai gerai matote darbo zoną.
- Prieš mechanizmą padėdami, išjunkite variklį.
- Ypatingai atidžiai dirbkite, jeigu naudojate individualias apsaugos priemones, nes jos gali riboti jūsų sugebėjimą išgirsti apie pavojų perspėjančius garsus (kvietimus, signalus, perspėjimus ir kt.)
- Ypatingai dėmesingai dirbkite įkalnėse ir nežinomose vietose.
- Žiūrėkite, kad rankenos visada būtų sausas ir švarios.
- **Pūstuvo neekspluatuokite stovėdami ant kopėčių arba pakyls.**
- **Pūstuvo nenaudokite karštomis, degančioms medžiagoms arba degiems skysčiams pūsti.**
- Eksploatuodami mechanizmą, neikite atbulomis.
- Pūstuva eksploatuokite tinkamomis valandomis, t. y. neekspluatuokite anksti ryte arba vėlai naktį, kai gali būti sutrikdyti žmonės. Paisykite vietos potvarkiuose nurodyto laiko.
- Nustatykite vėjo kryptį ir stiprumą. Antgalo niekada nenukreipkite į žmones, gyvūnus, automobilius ir namus; nepūskite šiukšlių link jų.
- Nepūskite šiukšlių į atidarytus langus ar duris.
- Visada atsižvelkite į turtą ir praeivius.
- Nepalikite veikiančio pūstuvo be priežiūros.
- Atkreipkite dėmesį, kokie objektai juda.
- Pasipraktikuokite pūsti žolės nuopjovas arba popierinį puodelį nepūsdami dulkių.
- Vietas, kuriose yra dulkių, sudrėkinkite prieš naudodami pūstuva.
- Lapų pūstuvo niekada nenaudokite medžiagoms, turinčioms daug dulkių, pūsti.
- Oro srauto niekada nenukreipkite į žmones ar gyvūnus. Pūstuvą dideliu greičiu gali sviesti mažus daiktus. Jei prie jūsų kas nors prieina, nedelsdami išjunkite variklį.
- Lapų pūstuvo **NEGALIMA** naudoti tokioms medžiagoms valyti:
  - Dideli kiekiai žvyro arba žvyro dulkių
  - Statybinės šiukšlės
  - Tinko dulkės
  - Cemento ir betono dulkės
  - Sausas sodo viršutinis žemės sluoksnis
- Pūstuvo nenaudokite paskleisti arba purkšti

trašoms, chemikalams arba kitoms toksiškoms medžiagoms, degalams (nebent mechanizmas pritaikytas šiems tikslams ir dirbate tinkamoje vietoje).

**⚠ PERSPĖJIMAS!** - Silicto dioksidas yra pagrindinė smėlio, kvarco, plytų, molio, granito ir daug kitų medžiagų bei akmenų, įskaitant mūrijimo ir betono gaminius, sudedamoji dalis. Pakartotinai įkvėpiant arba įkvėpus didelį kiekį ore esančio kristalinio silicto, galima rimtai arba mirtinai susirgti kvėpavimo organų liga, įskaitant silikozę. Jei tenka dirbti su tokiais medžiagomis, visada imkitės pirmiau nurodytų kvėpavimo organų apsaugos priemonių.

**⚠ PERSPĖJIMAS!** - Kvėpuoti asbesto dulkėmis pavojinga, tai gali sukelti rimtą arba mirtiną traumą, kvėpavimo organų ligą arba vėžį. Asbesto pagrindo gaminių naudojimas ir išmetimas griežtai reguliuojamas. Nepūskite, nejudinkite asbesto arba asbesto pagrindo gaminių, pavyzdžiui, asbesto izoliacijos. Jei turite priežastis manyti, kad pajudinate asbestą, nedelsdami kreipkitės į darbdavį arba vietos sveikatos priežiūros institucijos skyrių.

**Pasiruošimas darbui**

**⚠ PERSPĖJIMAS:** - Visada paisykite saugos perspėjimų. Iš anksto gerai suplanuokite pūtimo darbą. Pūstuvą užveskite tik tada, darbo zonoje nieko nebus ir turėsite tvirtą pagrindą po kojomis.

**⚠ PERSPĖJIMAS** - Pūstuvą gali dideliu greičiu sviesti daiktus, jie gali atšokti ir suduoti operatoriui. Tai gali sukelti rimtą akių traumą. Visada naudokite apsauginius akinius.

**⚠ Asmenims, turintiems kraujo apytakos sutrikimų, pernelyg didelės vibracijos gali pažeisti kraujagysles arba nervus. Jei pasireiškia tokie simptomai – tirpimas, nejautrumas, jei jaučiamas jėgų mažėjimas, pastebimas odos spalvos kitimas, kreipkitės į gydytoją. Šie simptomai paprastai pasireiškia pirštuose, rankose arba riešuose.**

- Prieš eksploatuodami pūstuvą, patikrinkite jo būklę, ypač atidžiai patikrinkite duslintuvą, oro įtraukiamąją angą ir oro filtrą.
- Jei zonoje daug dulkių, naudodami žarną šiek tiek apipurškite darbo zoną arba naudokite miglos purškimo priedą, jei turite galimybę naudoti vandenį.
- Dirbkite atokiai nuo vaikų, gyvūnų, atvirų langų ar automobilių, šiukšles saugiai pūskite tolyn nuo jų.
- Naudokite visą antgalio ilgintuvą, kad oro srautas būtų pučiamas arti žemės.
- Baigę darbą pūstuvu, šiukšles surinkite ir išmeskite į šiukšlių dėžes.
- Šiam darbui atlikti naudokite mažiausią greitį.
- Droselinis stabdiklis (4, 13 pav.) skirtas nustatyti įvairius variklio greičius ir tokiu būdu reguliuoti oro srautą. Prieš išjungdami variklį, droselinį stabdiklį nustatykite į minimalią padėtį.

**⚠ PERSPĖJIMAS!** - Dirbdami su pūstuvu dėvėkite reikiamą apsauginę įrangą:

1. Klausos apsauga.
2. Akių apsauga.
3. Veido kaukė, jei aplinkoje daug dulkių.

**Lapų pūstuvą galima naudoti šiems tikslams:**

- Lapų šalinimas ir rinkimas. Šiukšlių arba žolės nuopjovų šalinimas nuo kelių, takų, parkuose, automobilių stovėjimo aikštelėse, ūkiniuose pastatuose, sporto aikštelėse ir t.t.
- Žolių nuopjovų šalinimas.
- Susiraizgusios žolės išjudinimas arba išraizgymas.
- Automobilių stovėjimo aikštelių valymas.
- Ūkio arba statybinės įrangos valymas.
- Arenų ir pramogų parkų valymas.
- Lengvo arba puraus sniego šalinimas.
- Grandinio arba lauke esančių plotų sausinimas.
- Šiukšlių valymas iš kampų, apvalių sujungimų, tarpų tarp grindinio plytų ir t.t.

**⚠ PERSPĖJIMAS** - Kai dirbate kampuose, pūskite iš kampo ir į vidų link darbo zonos centrinės dalies.

Jei žemė drėgna ir sunku pašalinti lapus, būtina sumontuoti apvalų galinį elementą (15, 1 pav.).

## 8. TECHNINIAI DUOMENYS

### TECHNINĖS PRIEŽIŪROS LENTELĖ

<p>Prašom atkreipti dėmesį, kad toliau nurodyti techninės priežiūros intervalai taikomi tik esant normalioms eksploatavimo sąlygoms. Jei jūsų darbo diena ilgesnė nei įprasta arba jei pjovimo sąlygos sunkios, atitinkamai reikia sutrumpinti rekomenduojamus intervalus.</p>		Prieš kiekvieną naudojimą	Po kiekvieno degalų papildymo Sustabdymo	Kas savaitę	Jei pažeidžiamas arba sugenda	Pagal poreikį
Visas mechanizmas	Patikrinti (pratekėjimai, įtrūkimai ir susidėvėjimas)	X	X			
Valdikliai (uždegimo jungiklis, droselinės sklendės svirtis, droselinis spragtukas, spragtuko blokuotė)	Patikrinti veikimą	X	X			
Degalų bakas	Patikrinti (pratekėjimai, įtrūkimai ir susidėvėjimas)	X	X			
Degalų filtras	Patikrinti ir nuvalyti			X		
	Pakeisti filtro elementą				X	Kas 6 mėnesius
Visi pasiekiami varžtai ir veržlės (tačiau ne reguliuojamieji varžtai)	Patikrinti - priveržti			X		
Oro filtras	Nuvalyti	X				
	Pakeisti				X	Kas 6 mėnesius
Cilindro mentelės ir starterio sistemos ventiliacijos angos	Nuvalyti			X		
Starterio virvė	Patikrinti (pažeidimai ir susidėvėjimas)			X		
	Pakeisti				X	
Karbiuratorius	Patikrinti varikliui veikiant tuščiaja eiga	X	X			
Uždegimo žvakė	Patikrinti tarpą tarp elektrodų			X		
	Pakeisti				X	Kas 6 mėnesius
Vibracijos aptaisai	Patikrinti (pažeidimai ir susidėvėjimas)			X		



**⚠ PERSPĖJIMAS!** – Techninės priežiūros metu visada mūvėkite apsaugines pirštines. Techninės priežiūros negalima atlikti tol, kol variklis yra karštas. Techninio aptarnavimo darbus galima atlikti, tik išjungus variklį.

- Neteisingai atliekant techninę priežiūrą ir nuėmus apsauginius įtaisus, galite rimtai susižeisti.
- Valymui negalima naudoti degalų mišinio.
- Niekada nevykdykite darbų arba remonto, jeigu tai nėra įprasta techninė priežiūra. Tokiais atvejais kreipkitės į įgaliotą pardavėją.

### ORO FILTRAS

Labai svarbu užtikrinti, kad efektyviai veiktų variklio oro ėmimo filtras, todėl jį būtina reguliariai tikrinti ir valyti. Norėdami išvalyti oro filtrą, žr. 17 pav. ir atlikite toliau aprašytus veiksmus.

- Atsukite dvi rankenėles, kad nuimtumėte dangtį ir galėtumėte pasiekti filtrą (kaip pavaizduota 17 pav.).
- Filtrą išimkite ir jį išvalykite patrankydami į kietą paviršių; po to suslėgtuoju oru išilgai prapūskite iš metalinio tinklelio pusės ir tarp kloščių.
- Filtrą sumontuokite, uždarykite dangtį ir priveržkite dvi rankenėles.

**⚠ PERSPĖJIMAS.** Pūstuvą naudojant be filtro arba filtrui esant labai nešvariam, gali sugesti variklis ir nebepalioji garantija. Kai filtro nebeįmanoma gerai išvalyti, jį pakeiskite nauju.

### DEGALŲ BAKAS (18 pav.)

Degalų bake esantį degalų filtrą rekomenduojame keisti ne rečiau kaip kartą per metus. Šį darbą turi atlikti įgaliotasis techninės priežiūros centras.

- Ištuštinkite degalų baką.
- Ištraukite filtrą ir jį atjunkite nuo degalų žarnos.
- Degalų žarnoje sumontuokite naują filtrą.
- Filtrą įkiškite į degalų baką.

**⚠ PERSPĖJIMAS.** Jei filtrui užsiteršus jis nepakeičiamas, variklis gali pradėti prastai veikti.

### VARIKLIS

Naudodamiesi šepetėliu arba suspaustu oru reguliariai valykite cilindro sparnelius. Dėl

nešvarumų, esančių ant cilindro, variklis gali pavojingai perkaisti.

### UŽDEGIMO ŽVAKŠ

Reguliariai valykite uždegimo žvakę patikrinkite nuotolį tarp elektrodų (16 pav.). Naudokite Champion RCJ6Y arba kitąlygiavertės terminės kokybės priemonę.

### VENTILIATORIAUS KORPUSAS

Pūstuvą naudojant ilgą laiką ant ventiliatoriaus korpuso (už pagalvėlės) gali susikaupti dulkių. Jos užkerta kelią oro srautui (sumažėja jo kiekis), todėl gali sugesti ventiliatorius ir (arba) perkaisti variklis. Todėl būtinai reguliariai valykite ventiliatoriaus korpusą. Nuvalykite ventiliatoriaus korpuse esančias angas, nes jos labai svarbios variklio vėsinimui.

### KARBIURATORIUS

Karbiuratorius gamykloje nustatytas naudojant standartinius nustatymus, kad jis atitiktų išmetamųjų teršalų teisės aktus.

**⚠ ĮSPĖJIMAS:**

- **nekeiskite karbiuratoriaus nustatymų priverždami arba atlaisvindami reguliavimo sraigtus. Šią operaciją turi atlikti įgaliotojo techninės priežiūros centro darbuotojai.**
- **Netinkamai nustačius karbiuratorių, variklis gali rimtai sugesti.**
- **Be to, negadinkite ir nenuimkite raudonų apsauginių karbiuratoriaus reguliavimo sraigtų gaubtelių.**

Jei kyla problemų (variklis užgęsta jam veikiant tuščiaja eiga, variklio greitis nestabilus arba jis nepasiekia maksimalios galios), pagalbos kreipkitės į įgaliotąjį techninės priežiūros centrą.

**⚠ PERSPĖJIMAS: karbiuratoriumi įtaką gali daryti oro sąlygos ir aukštis virš jūros lygio.**

### PAPILDOMA REKOMENDUOTINA TECHNINĖ PRIEŽIŪRA

Jeigu įrenginys buvo eksploatuojamas intensyviai, patartina, kad sezono gale jį patikrintų įgalioto techninės priežiūros tinklo profesionalus technikas; jeigu įrenginys buvo naudojamas įprastiniu intensyvumu, tokį jį

patikrinimą reikt ū atlikti kas du metus.

**⚠ DĚMESIO: visus techninės priežiūros darbus, kurie nenurodyti šiame vadove, turi atlikti įgaliojtas techninės priežiūros centras.**

Tam, kad šakų genėtuvas sklandžiai ir normaliai dirbtų, atmintkite, kad jo dalis galima keisti tik **ORIGINALIOMIS ATSARGINĖMIS DALIMIS.**

**⚠ Dėl neapbruotų modifikacijų ir (arba) ne originalių dalių naudojimo operatorius arba kiti asmenys gali patirti rimtą traumą arba žūti.**

## 9. TRANSPORTAVIMAS

Pūstuvą transportuokite tik išjungę jo variklį.

**⚠ PERSPĖJIMAS** - Mechanizmą gabendami automobilyje, pasirūpinkite, kad jis būtų tvirtai ir saugiai pritvirtintas juostomis ir diržais. Mechanizmą gabenti reikia vertikaloje padėtyje, bakas turi būti tuščias; taip pat būtina paistyti tokių mechanizmų gabenimo taisyklių.

## 10. SAUGOJIMAS

Jei mechanizmą reikia sandėliuoti ilgą laiką:

- Iš bako išleiskite degalus.
- Užveskite variklį ir leiskite jam veikti mažu greičiu, kol baigsis degalai ir variklis sustos.
- Baką gerai išvalykite.
- Įrenginį gerai nuvalykite, pašalinkite visus nešvarumus ir purvą (sukietėjusias dulkes, žolę ir kt.).
- Visas metalines dalis padenkite plonų alyvos sluoksniu, kad apsaugotumėte nuo korozijos.
- Įrenginį ir jo priedus sandėliuokite vėsioje, sausoje vietoje, kur jos negalėtų pasiekti vaikai, atokiai nuo neapsaugotų šilumos šaltinių ir esdinančių medžiagų, pavyzdžiui, sodininkystės cheminių produktų.

Prieš įrenginį naudodami po to, kai jis ilgą laiką buvo nenaudojamas, patikrinkite visus tarpiklius ir karbiuratorių; rekomenduojame dėl šios patikros kreiptis į įgaliojantį techninės priežiūros centrą.

**⚠ PERSPĖJIMAS.** Įrenginį sandėliuokite nuo tiesioginių saulės spindulių apsaugotoje vietoje,

kad jie nepažeistų įrenginio plastikinių dalių. Nenaudokite mišinio likučių, jei mišinys sumaišytas seniau nei prieš mėnesį, kitaip variklis gali rimtai sugesti ir nebegaloti garantija.

## 11. APLINKOS APSAUGA

Geresnės socialinės sanglaudos ir aplinkos, kurioje gyvename, apsaugos sumetimais eksploatuojant šį mechanizmą aplinkos apsaugai turi būti itin didelis dėmesys.

- Stenkitės nedrumsti aplinkinių ramybės.
- Baigę pjauti žolę, griežtai laikykitės vietos reglamentų ir nuostatų, susijusių su atliekų išmetimu.
- Griežtai laikykitės vietos reglamentų ir nuostatų, susijusių su alyvos, benzino, akumuliatorių, filtrų, pasenusių dalių ar kitų elementų, kurie smarkiai kenkia aplinkai, išmetimu. Tokių atliekų negalima išmesti su įprastomis atliekomis; jas būtina atskirti ir atiduoti nurodytuose atliekų išmetimo centruose, kur šios medžiagos bus perdirbtos.

## Išardymas ir išmetimas



Kai baigiasi mechanizmo eksploatavimo laikas, jo neišmeskite į aplinką, o atiduokite atliekų išmetimo centre.

Didžioji dalis mechanizmui pagaminti naudotų medžiagų yra perdirbamos; visus metalus (plieną, aliuminį, žalvarį) galima atiduoti standartiniame perdirbimo punkte. Dėl informacijos kreipkitės į vietos atliekų perdavimo tarnybą. Išmetant atliekas būtina atsižvelgti į aplinką, neužteršti dirvožemio, oro ir vandens.

**Visais atvejais būtina paistyti galiojančių vietos įstatymų.**

Įrenginį išmetant būtina sunaikinti CE ženklą etiketę ir šį vadovą.

## 12. TECHNINIAI DUOMENYS

Darbinis pajėgumas	cm <sup>3</sup>	77.0
Variklis		2-jų taktų
Galingumas	kW	3.6
Degalų bako talpa  + 	cm <sup>3</sup>	2300 (2.3 l)
Pripildymo karbiuratorius		Taip
Antivibracinė sistema		Taip
Svoris	kg	10.2
Pūstuvo oro srautas	m <sup>3</sup> /h	1630
Maksimalus oro greitis	m/s	106

Slėgio lygis	dB (A)	ANSI B175.2/1990	78.0	
Slėgio lygis	dB (A)	L <sub>PA av</sub> EN15503 EN 22868	103.0	*
Nuokrypis	dB (A)		4.0	
Išmatuotas garso galios lygis	dB (A)	2000/14/EC EN 22868 EN ISO 3744	112.0	
Nuokrypis	dB (A)		2.9	
Garantuotas garso galios lygis	dB (A)	L <sub>WA</sub> 2000/14/EC EN 22868 EN ISO 3744	115.0	
Vibracijos lygis	m/s <sup>2</sup>	EN15503 EN 22867 EN 12096	< 2.5	*
Nuokrypis	m/s <sup>2</sup>	EN 12096	0,1	

\* Vidutinės svėrimo reikšmės (1/7 minimalios aps./min., 6/7 esant pilnai apkrovai).

### 13. ATITIKTIES DEKLARACIJA

Žemiau pasirašęs asmuo **EMAK spa via Fermi, 4 - 42011 Bagnolo in Piano (RE) ITALY**

Savo atsakomybe pareiškia, kad įrenginys:

1. Tipas:	<b>Pūstuvus</b>
2. Prekyženklis: / Tipas:	<b>Oleo-Mac BV 900 – Efco SA 9000</b>
3. Serijinis numeris	<b>544 XXX 0001 - 544 XXX 9999</b>
Atitinka direktyvos nustatytus reikalavimus	<b>2006/42/EC - 2014/30/EU - 97/68/EC - 2012/46/EC - 2000/14/EC</b>
Atitinka toliau nurodytų suderintų standartų nuostatas:	<b>EN 15503 - EN ISO 14982</b>
Atitikties įvertinimo procedūros atliktos	<b>Annex V - 2000/14/EC</b>
Išmatuotas garso galios lygis	<b>112.0 dB(A)</b>
Garantuotas garso galios lygis:	<b>115.0 dB(A)</b>
Pagaminta	<b>Bagnolo in piano (RE) Italy - via Fermi, 4</b>
Data	<b>15/12/2016</b>
Techninę dokumentaciją turi	<b>administracijos darbuotojai. - Technikos departamentas</b>

  
  
Fausto Bellamico - President

## 14. GARANTINIS PAŽYMĖJIMAS

Šis mechanizmas suprojektuotas ir pagamintas naudojant moderniausias technologijas. Jei įtaisas naudojamas privačiais ar mėgėjiškais tikslais, gamintojas jam suteikia 24 mėnesių garantiją. Jei įtaisas naudojamas profesionaliais tikslais, garantija apribojama 12 mėnesių laikotarpiu.

### Ribota garantija

- 1) Garantijos periodas prasideda pardavimo dieną. Gamintojas, pasitelkęs pardavimų ir techninės pagalbos tinklą, nemokamai pakeis bet kokias dalis, kuriose bus nustatyti medžiagų, apdirbimo arba pagaminimo defektai. Ši garantija nedaro įtakos pirkėjo teisėms, kurias nustato įstatymai, taikomi šio mechanizmo defektų pasekmėms.
- 2) Techniniai darbuotojai per trumpiausią įmanomą laiką, atitinkantį organizacinius poreikius, atliks visus būtinus remonto darbus.
- 3) **Norėdami pagal šią garantiją pareikšti pretenziją, šį tinkamai užpildytą, pilnos komplektacijos garantinį pažymėjimą, ant kurio turi būti pardavėjo antspaudas, taip pat pridėjus sąskaitą arba kvitą, ant kurio nurodyta pirkimo data, reikia pateikti darbuotojams, įgalotiems patvirtinti darbus.**
- 4) Garantija negalioja tokiais atvejais:
  - akivaizdžiai matosi, kad neteisingai buvo

atliekama mechanizmo techninė priežiūra;

- mechanizmas buvo naudojamas ne pagal paskirtį arba jis buvo kokiu nors būdu modifikuotas;
  - buvo naudoti netinkami tepalai arba degalai;
  - buvo montuojamos neoriginalios atsarginės dalys ir priedai;
  - mechanizmą remontavo neįgaloti darbuotojai.
- 5) Garantija nesuteikiama vartojimo reikmenims arba dalims, kurios susidėvi natūraliu būdu.
  - 6) Garantija nesuteikiama darbams, skirtiems mechanizmą atnaujinti arba patobulinti.
  - 7) Garantija nesuteikiama pasiruošimui arba aptarnavimo darbams, kurių prireikia garantiniu periodu.
  - 8) Apie pažeidimus, atsiradusius transportavimo metu, būtina nedelsiant informuoti vežėją. To nepadarius, garantija nustos galioti.
  - 9) Garantijos sąlygos neapima traumų arba gedimų, kuriuos dėl mechanizmo defektų arba dėl ilgalaikio mechanizmo nenaudojimo, kurį lėmė minimi defektai, tiesiogiai arba netiesiogiai patyrė asmenys arba daiktai.

MODELIS

\_\_\_\_\_

SERIJOS NR. \_\_\_\_\_

PIRKĖJAS

\_\_\_\_\_

\_\_\_\_\_

\_\_\_\_\_

DATA

\_\_\_\_\_

PARDAVĖJAS

\_\_\_\_\_

Nesiųsti! Pridėkite tik prie paraiškos techninei garantijai gauti.

## 15. PROBLEMŲ ŠALINIMAS



**DĖMESIO: išskyrus tuos atvejus, kai reikalinga, kad prietaisas dirbtų, visus rekomenduojamus veiksmus, nurodytus žemiau esančioje lentelėje, atlikite tik po to, kai išjungsite prietaisą ir atjungsite žvakę.**

Jeigu patikrinote visas galimas gedimo priežastis, tačiau problemos pašalinti nepavyko, susisiekite su įgaliotu klientų aptarnavimo centru. Jei susidūrėte su problema, kuri nėra nurodyta šioje lentelėje, susisiekite su įgaliotu klientų aptarnavimo centru.

PROBLEMA	GALIMOS PRIEŽASTYS	SPRENDIMAS
Variklis nepasileidžia arba praėjus kelioms sekundėms po paleidimo išsijungia. <b>(Patikrinkite, kad jungiklis būtų įjungtoje padėtyje "I")</b>	<ol style="list-style-type: none"> <li>Nėra kibirkštis</li> <li>Variklis užsiurbtas</li> </ol>	<ol style="list-style-type: none"> <li>Patikrinkite žvakės kibirkštį. Jeigu kibirkštis nėra, pakeiskite žvakę <b>(RCJ6Y)</b>.</li> <li>Atlikite procedūrą, kuri aprašyta puslapyje "45". Jei variklis vis tiek neužsiveda, pakartokite procedūrą su nauja žvake.</li> </ol>
Variklis įsijungia, bet reikiamai nedidina sūkių arba prie didelių sūkių veikia netinkamai.	Reikia sureguliuoti karbiuratorių.	Jei reikia sureguliuoti karbiuratorių, susisiekite su įgaliotu klientų aptarnavimo centru.
Variklis nepasiekia maksimalių sūkių ir/arba išmeta per daug dūmų.	<ol style="list-style-type: none"> <li>Patikrinkite alyvos ir benzino mišinį.</li> <li>Užsiteršęs oro filtras.</li> <li>Reikia sureguliuoti karbiuratorių.</li> </ol>	<ol style="list-style-type: none"> <li>Naudokite šviežią benziną ir dvitakčiams varikliams skirtą alyvą.</li> <li>Išvalykite; žr. instrukcijas skyriuje "Oro filtro priežiūra".</li> <li>Jei reikia sureguliuoti karbiuratorių, susisiekite su įgaliotu klientų aptarnavimo centru.</li> </ol>
Variklis pasileidžia, sukasi ir greitėja, tačiau nepalaiko minimalių sūkių.	Reikia sureguliuoti karbiuratorių.	Jei reikia sureguliuoti karbiuratorių, susisiekite su įgaliotu klientų aptarnavimo centru.
Variklis užsiveda ir veikia, tačiau oro srautas silpnas	<ol style="list-style-type: none"> <li>Užsikimšusi apsauga</li> <li>Pažeista sparnuotė</li> <li>Užsikimšęs sparnuotės korpusas arba vamzdeliai</li> </ol>	<ol style="list-style-type: none"> <li>Išvalykite apsaugą</li> <li>Kreipkitės į įgaliotą techninės priežiūros centrą</li> <li>Nuvalyti</li> </ol>





- LV** **UZMANĪBU!** – Lietošanas pamācībai visu laiku jābūt komplektā ar ierīci
- EST** **HOIATUS!** – Käesolev kasutusjuhend peab olema seadme juures kogu selle kasutusaja jooksul
- LT** **PERSPĖJIMAS!** – Šį savininko vadovą būtina saugoti kartu su įrenginiu visą įrenginio tarnavimo laiką