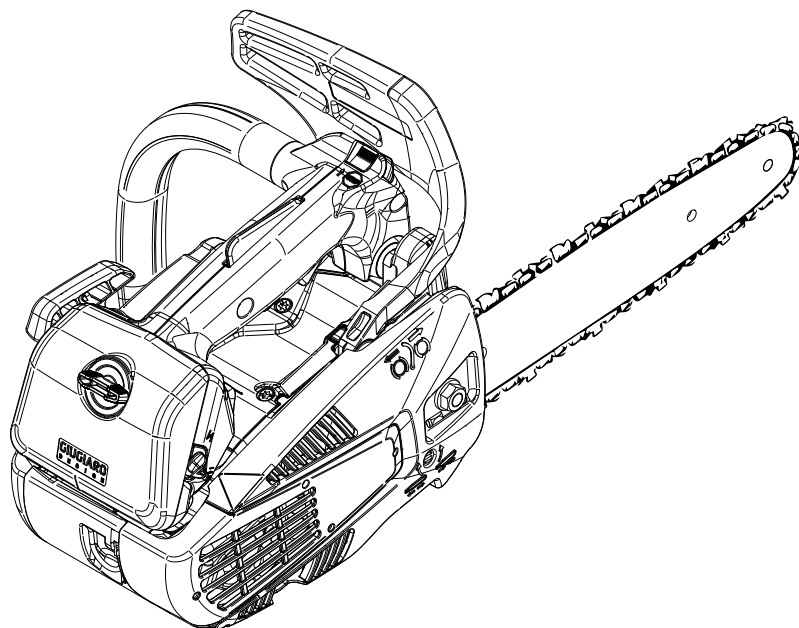


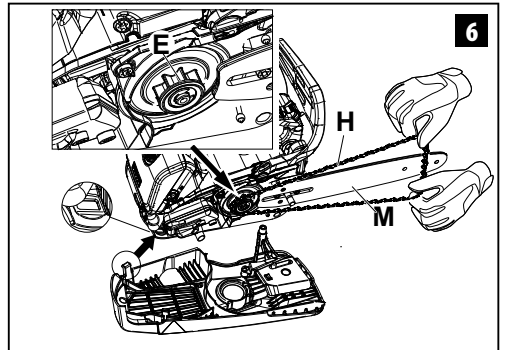
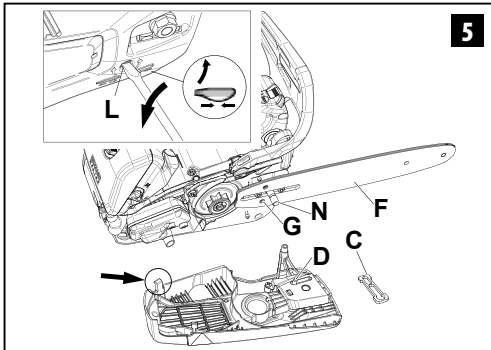
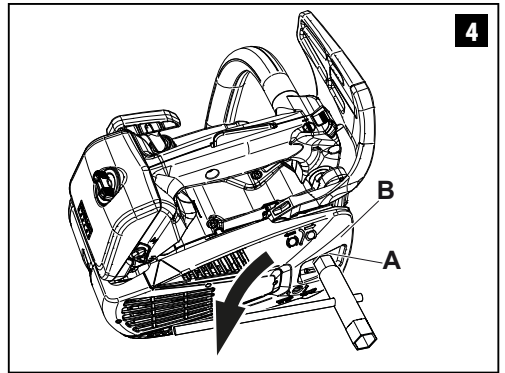
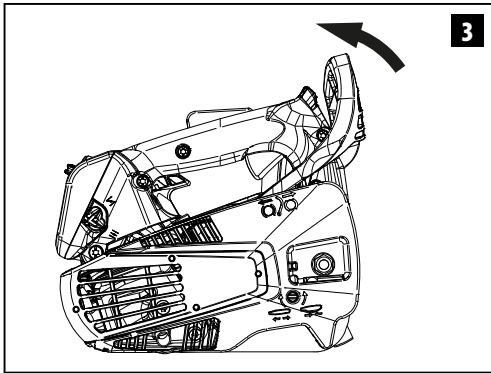
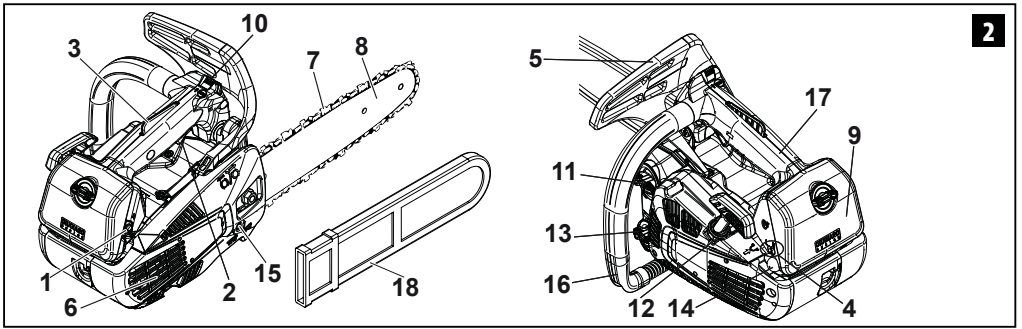
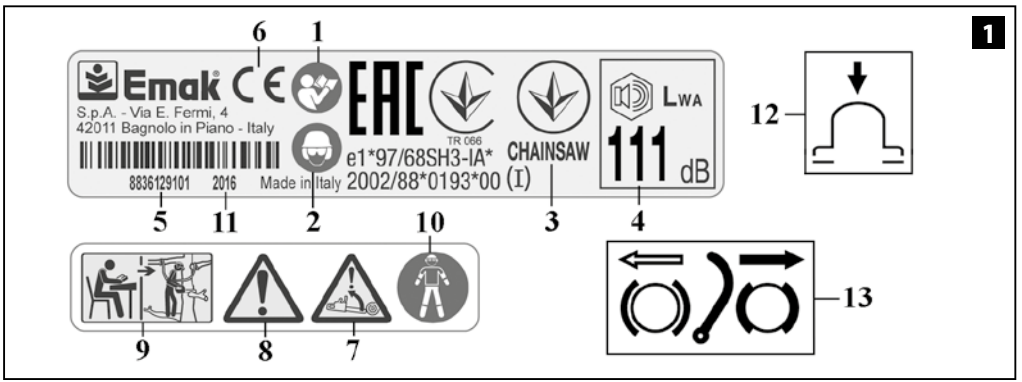
Oleo-Mac GST 250 - **efco** MTT 2500 (25.4 cm³)

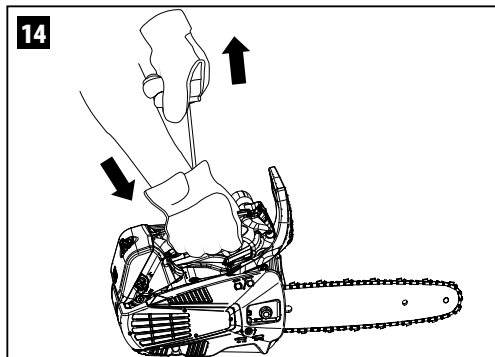
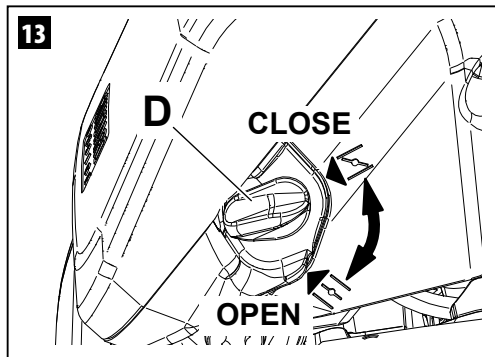
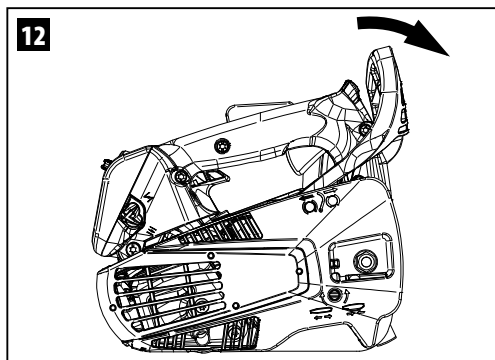
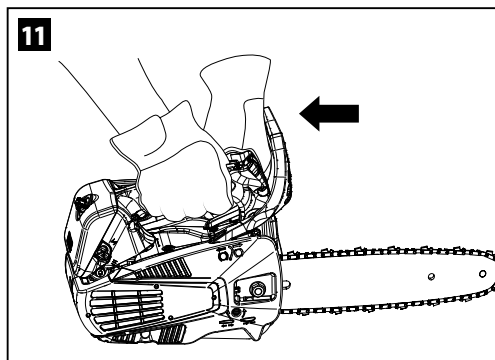
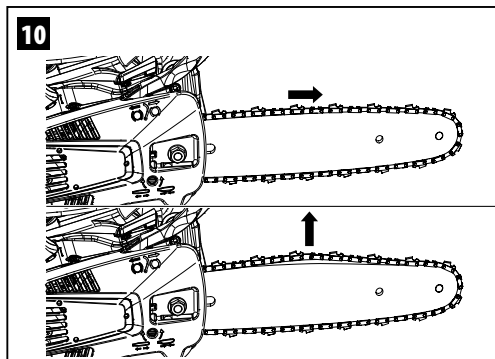
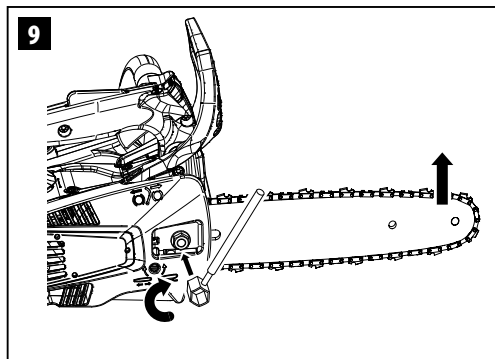
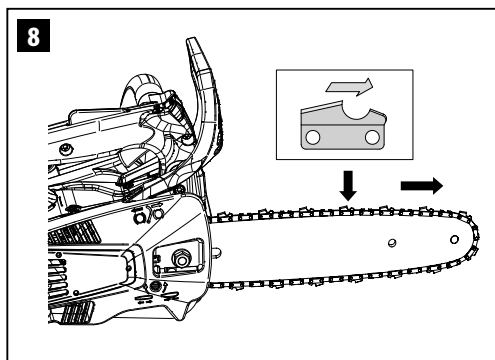
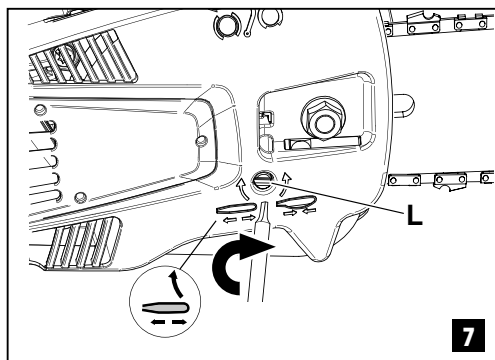
SLO PRIROČNIK ZA UPORABNIKA

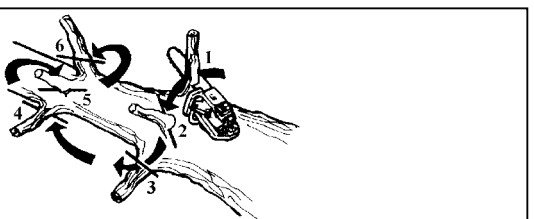
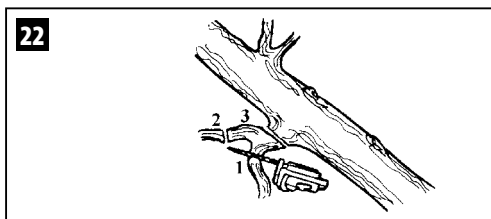
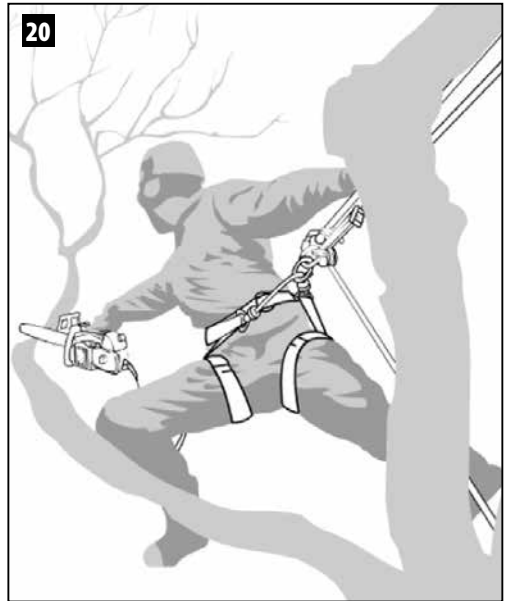
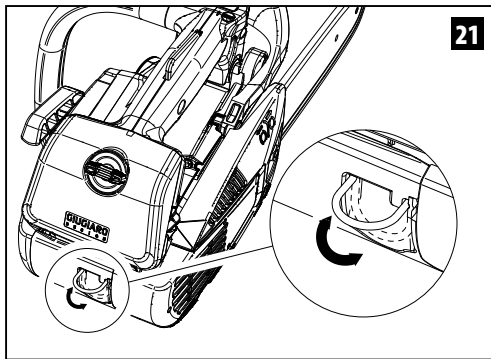
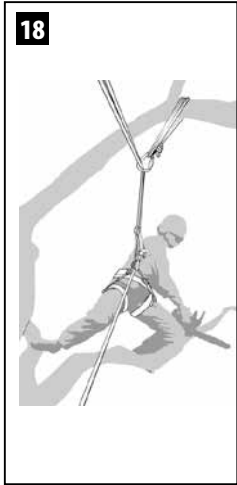
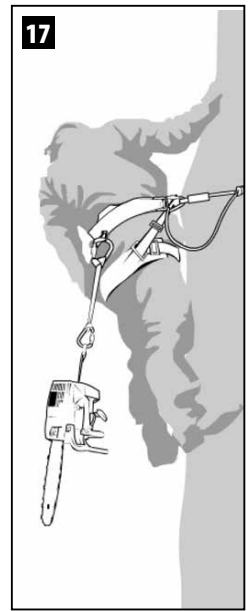
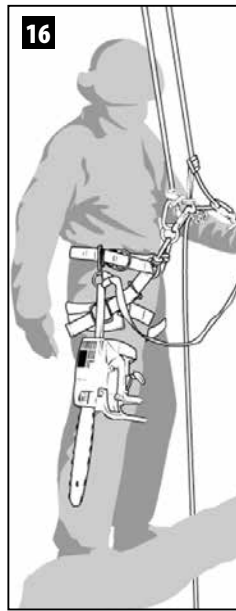
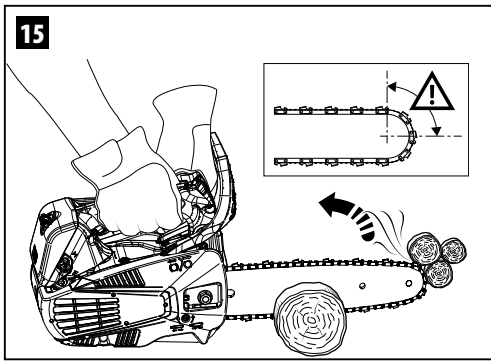


OPOZORILO: motorno žago lahko uporablja samo osebje, ki je izurjeno za obrezovanje drevca. Uporaba brez ustreznega usposabljanja je lahko vzrok za resne telesne poškodbe.

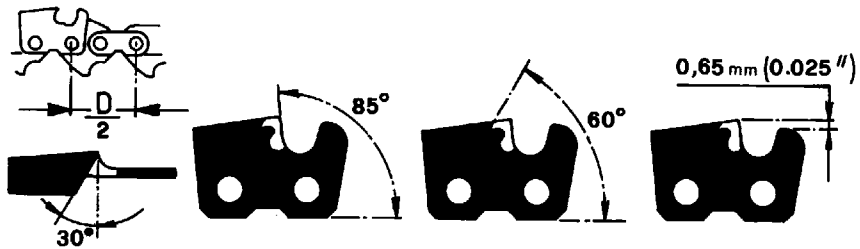




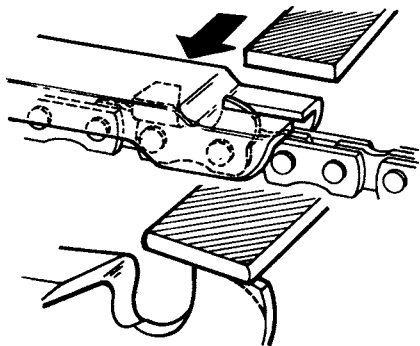




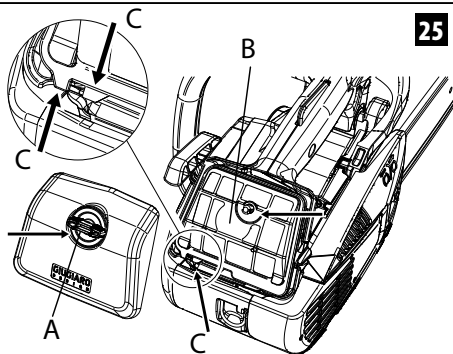
23



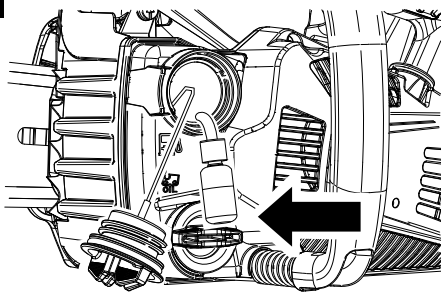
24



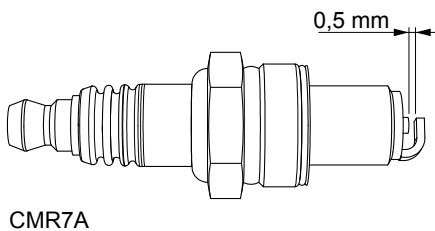
25



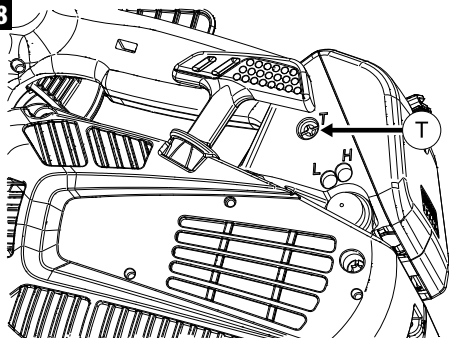
26



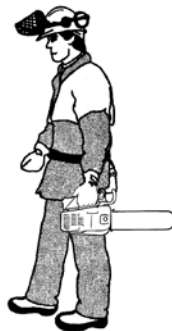
27



28



29



PREVOD ORIGINALNIH NAVODIL

UVOD

Za pravilno in varno uporabo stroja začnite z delom šele potem, ko ste pozorno prebrali navodilo za uporabo. V tem priročniku so predstavljena navodila za delovanje raznih delov ter navodila, ki so potrebna za kontroliranje in vzdrževanje.

Opomba: Ilustracije in opisi, ki se nahajajo v tem priročniku, niso zavezujoči. Podjetje si pridržuje pravico do eventualnih sprememb v priročniku, ne da bi ga moralo ob vsaki spremembi ažurirati.

Poleg navodil za uporabo vsebuje priročnik podatke, ki zahtevajo vašo posebno pozornost. Ti podatki so označeni s spodaj navedenimi simboli:

POZOR: Kadar obstaja nevarnost nastanka nezgod, telesnih ali celo smrtno nevarnih poškodb, oziroma hujših poškodb predmetov.

PREVIDNO: Kadar obstaja nevarnost, da se stroj ali kakšen sestavni del poškoduje.

POZOR

NEVARNOST POŠKODB SLUHA

OB NORMALNIH POGOJIH UPORABE STROJ
UPORABNIKA IZPOSTAVLJA
VSAKODNEVNEMU
NIVOJU HRUPA, KI JE ENAK ALI VIŠJI OD 85
dB (A)

KAZALO

1. RAZLAGA SIMBOLOV IN VARNOSTNIH OPOZORIL _____	6
2. SESTAVNI DELI MOTORNA ŽAGE ____	6
3. VARNOSTNA OPOZORILA _____	7
4. NAMESTITEV MEČA IN VERIGE ____	8
5. ZAGON _____	9
6. ZAUŠTAVLJANJE MOTORJA _____	12
7. UPORABA _____	12
8. VZDRŽEVANJE _____	15
9. SKLADIŠČENJE _____	19
10. TEHNIČNI PODATKI _____	20
11. IZJAVA O SKLADNOSTI _____	21
12. GARANCIJSKA IZJAVA _____	22
13. ODPRAVA PROBLEMOV _____	23

1. RAZLAGA SIMBOLOV IN VARNOSTNIH OPOZORIL (Slika.1)

1. Preberite priročnik za uporabnika pred uporabo te naprave
2. Uporablajte zaščito za glavo, oči in ušesa
3. Tip stroja: **MOTORNA ŽAGA**
4. Zagotovljen nivo hrupa
5. Serijska številka
6. Znak CE o skladnosti
7. Vselej bodite posebej pozorni na nevarnost protisunka. Lahko privede do nevarnih situacij.
8. Pozorno preberite in upoštevajte opozorila.
9. Motorna žaga je namenjena izključno osebam, ki so bile usposobljene za delo pri obrezovanju dreves.
10. Uporablajte primerno zaščito rok, nog in stopal.
11. Proizvodnja leto
12. Vbrizgalka goriva
13. Zavora verige, aktivirana (leva). Zavora verige, neaktivirana (desna).

2. SESTAVNI DELI VERIŽNE ŽAGE (Slika. 2)

1. Ročica dušilke (čoka)
2. Sprožilec plina
3. Zapora sprožilca plina
4. Vijaki za nastavitev uplinjača
5. Ročica inercijske zavore
6. Dušilec izpuha
7. Veriga
8. Meč
9. Pokrov zračnega filtra
10. Zaustavitev
11. Pokrov posode za gorivo
12. Ročica zaganjalnika
13. Pokrov posode za olje
14. Vbrizgalka goriva
15. Stranski vijak za napenjanje verige
16. Sprednji ročaj
17. Zadnji ročaj
18. Ščitnik za verigo

3. VARNOSTNA PRAVILA

⚠ OPOZORILO - ob pravilni uporabi je verižna žaga hitro, enostavno za uporabo in učinkovito orodje. Ob nepravilni ali neprevidni uporabi lahko postane nevarno orodje. Za prijetno in varno delo vedno strogo upoštevajte naslednja in vsa druga varnostna navodila, navedena v tem priročniku.

⚠ POZOR: Naprava za vžig motorja povzroča zelo šibko elektromagnetno polje. To elektromagnetno polje lahko moti delovanje nekaterih srčnih spodbujevalnikov. Za zmanjšanje tveganja za nastanek hudih zdravstvenih posledic ali smrti morajo osebe, ki imajo vgrajen srčni spodbujevalnik, pred uporabo stroja prositi za nasvet svojega osebnega zdravnika in proizvajalca srčnega spodbujevalnika.

Motorna žaga za obrezovanje

Motorna žaga izredno majhne mase, zasnovana posebej za osebe, ki so usposobljene za obrezovanje in odrezovanje vej v krošnjah dreves.

Usposobljen uporabnik

Usposobljen uporabnik je tisti uporabnik, ki ima znanje in izkušnje pri:

- uporabi in je seznanjen s specifičnimi nevarnostmi, ki so vezane na delo z motorno žago (za obrezovanje dreves), izdelano v skladu z zahtevami standarda ISO 11681-2, in
- varnostnimi ukrepi, ki jih je treba izvesti, da se te nevarnosti čim bolj omejijo, kar vključuje uporabo priporočenih sredstev za individualno zaščito

⚠ POZOR! - Predpisi, veljavni v posameznih državah, lahko omejijo uporabo stroja.

1. Ne uporabljajte motorne žage, če se pred tem niste poučili o posebnostih njene uporabe. Uporabnik brez izkušenj mora pred uporabo na poljedelski površini opraviti ustrezne vaje.
2. Verižno žago smejo uporabljati le fizično

sposobne odrasle osebe, ki poznajo navodila za uporabo.

3. Verižne žage ne uporabljajte, če ste utrujeni, če ste pili alkoholne pijače ali vzeli droge oz. zdravila.
4. Nikoli med uporabo ne nosite šalov, verižic ali česarkoli, kar bi se lahko zapletlo v napravo ali verigo. Oblecite tesno oprijeta zaščitna oblačila.
5. Nosite zaščitno nedrsečo obutev, rokavice, očala, zaščito sluha in zaščitno čelado.
6. Nikoli ne dovolite, da bi opazovalci med zagonom ali delom z žago stali na področju dela.
7. Nikoli ne začnite z delom dokler niste očistili področja dela. Ne uporabljajte žage v bližini električne napeljave.
8. Žagajte samo, če imate stabilno in varno stojišče.
9. Verižno žago uporabljajte le v dobro zračenih prostorih, ne uporabljajte je v eksplozivni ali vnetljivi atmosferi ali zaprtih prostorih.
10. Ob delujočem motorju se nikoli ne dotikajte verige in ne poskušajte servisirati žage.
11. Na gred za odvzem moči motorne žage je prepovedano pritrditi vsak priključek, ki ga niste prejeli od proizvajalca.
12. Vse etikete z oznakami nevarnosti in varnostnimi navodili naj bodo brezhibne. V primeru poškodbe ali obrabe etiket, jih nemudoma zamenjajte (slika 1).
13. Stroja ne uporabljajte za drugačne namene od tistih, ki so navedeni v priročniku (glejte str. 14).
14. Ne puščajte stroja s prižganim motorjem brez nadzora.
15. Vsak dan se pred uporabo žage prepričajte, da vsi njeni varnostni in drugi deli delujejo.
16. Vedno spoštujte navodila proizvajalca v zvezi z vzdrževalnimi posegi.
17. Nikoli ne uporabljajte poškodovane, spremenjene ali nepravilno popravljene ali sestavljene verižne žage. Ne odstranjujte, ne poškodujte in ne odklapljajte nobene

od varnostnih naprav. Uporabljajte samo meče tistih dolžin, ki so navedene v tabeli.

18. Sami izvajajte samo rutinske vzdrževalne posege. Sami žage ne popravljajte. Pokličite samo specializirane in pooblaščen servisere.
19. Nikoli ne začnite verižne žage brez nameščenega ščitnika verige.
20. Ko vaša verižna žaga ni več uporabna, jo odstranite na za okolje prijazen način - predajte jo vašemu lokalnemu trgovcu, ki bo poskrbel za pravilno odstranitev.
21. Vašo verižno žago posodite le usposobljenim uporabnikom, ki poznajo njeno delovanje in pravilno uporabo. Drugim uporabnikom dajte priročnik z navodili za uporabo. Naj ga preberejo pred uporabo žage.
22. Vse servisiranje žage, ki ni navedeno v tem priročniku, naj izvaja le strokovno usposobljeno osebo.
23. Ta priročnik imejte med vsako uporabo vedno pri roki.
24. Ne pozabite, da ste kot lastnik stroja oziroma njegov uporabnik odgovorni za delovne nezgode ali poškodbe, ki bi jih utrpeli tretje osebe ali njihovo imetje.

VARNOSTNA ZAŠČITNA OBLAČILA

⚠ Največ nesreč z verižnimi žagami se pripeti, ko veriga udari uporabnika. **Kadar uporabljate verižno žago, vedno nosite odobrena varnostna zaščitna oblačila.** Uporaba zaščitnih oblačil ne preprečuje tveganja poškodb, vendar pa v primeru nesreče zmanjšuje obseg poškodb. Zaupajte vašemu dobavitelju, da bo izbral za vas primerno opremo.

Oblačilo mora biti primerno in ne sme ovirati. Nosite prilegajoča, proti rezom odporna oblačila. **Proti rezom odporni suknjiči, delovne hlače in gamaše so idealni.** Ne nosite oblek, šalov, kravat ali verižic, ki bi se lahko zaplete v les ali trske. Zvijte in pokrijte dolge lase (npr. z ruto, kapo, zaščitno čelado, ipd.).

Zaščitni čevlji ali škornji z nedrsečim podplatom in neprebojnim varnostnim vložkom.

Nosite zaščitno čelado na krajih, kjer so možni padajoči predmeti.

Nosite zaščitna očala ali ščitnik za obraz.

Uporabljajte zaščito proti hrupu; na primer ušesnike za zmanjšanje hrupa ali čepke.

Uporaba zaščite sluha zahteva več pozornosti in previdnosti pri delu, saj je omejena tudi sposobnost sprejemanja zvočnih opozoril na nevarnost (kričanje, alarmi, ipd.).

Nosite proti rezom odporne rokavice.

⚠ Pri delu na drevesih uporabljajte rokavice in obutev, primerno za plezanje po drevesih (tree climbing).

4. MONTIRANJE MEČA IN VERIGE

⚠ POZOR – Pri montaži vselej nosite zaščitne rokavice. Uporabite samo meč in verigo, ki ju priporoča proizvajalec (stran 20).

- Povlecite ščitnik (slika 3) proti sprednjemu ročaju; tako se prepričate, da zavora verige ni vključena.
- Odvijte matico (A) in demontirajte pokrov verige (B, slika 4).
- Odstranite plastični distančnik, ki se nahaja na stojnih vijakih meča (C, slika 5).
- Zapiralo napenjalnika verige (D, slika 5) pomaknite do konca, tako da do konca odvijete vijak napenjalnika verige (L).
- Meč (F, slika 5) postavite na zatiče (N).
- Uvedite verigo (H, Fig.6) na verižnik (E) in v vodilo na meču (M). Pazite na smer gibanja verige (slika 8).
- Namestite pokrov verige tako, da ga vstavite na njegovo mesto in ob tem, ko ga pritiskate proti meču, privijte vijak za napenjanje verige (L, slika 7), dokler zatič (D, slika 5) ne vskoči v odprtino (G) na meču.
- Montirajte pokrov verige in privijte ustrezne

matice, vendar jih ne pritegnite.

- Napnite verigo z vijakom za napenjanje verige (L, slika 7).
- Nato pritegnite pritrilne matice pokrova verige, pri čemer privzdignite konico meča (slika 9). Moment privijanja 1,5 kgm (15 Nm). Veriga je pravilno nastavljena takrat, ko je dobro napeta in se jo da premikati z roko (slika 10).
- Veriga je pravilno napeta takrat, ko se jo da privzdigniti za par milimetrov (slika 10).

⚠ POZOR – Poskrbite, da bo veriga zmeraj pravilno napeta. Preveč ohlapna veriga povečuje nevarnost povratnega udarca in lahko izskoči iz žleba na meču; pri tem lahko utrpita poškodbe tako uporabnik kot sama veriga. Prevelika ohlapnost povzroči hitro obrabo verige, meča in pogonskega zobnika. Nasprotno pa preveč napeta veriga povzroča preobremenitev motorja, ki se lahko poškoduje. **Pravilna napetost verige zagotavlja optimalno rezanje, varnost in dolgo življenjsko dobo verige.** Življenjska doba verige je odvisna od pravilne napetosti, a tudi od pravilnega mazanja.

5. ZAGON

GORIVO

⚠ POZOR: Bencin je močno vnetljivo gorivo. Pri rokovanju z bencinom ali mešanico goriva bodite izredno previdni. Ne kadite in ne približujte se gorivu ali motorni žagi z ognjem ali odprtim plamenom.

- Za zmanjšanje tveganja požara in opeklina vselej ravnajte z gorivom z vso potrebno previdnostjo. Gorivo je izredno močno vnetljivo.
- Gorivo mešajte in shranjujte v posodi, ki je odobrena za točenje goriva.
- Gorivo mešajte na prostem, na mestu, kjer ni nevarnosti isker ali plamenov.
- Postavite pršilnik na tla, ugasnite motor in počakajte, da se ohladi, preden začnete nalivati gorivo.

- Pokrovček goriva odpirajte počasi, tako da se nadtlak sprosti in da se prepreči uhajanje goriva.
- Po končanem dolivanju goriva dobro privijte pokrovček posode za gorivo. Tresljaji lahko povzročijo odvitje pokrovčka in uhajanje goriva.
- Obrišite gorivo, ki je izteklo iz stroja. Preden začnete zaganjati motor, premaknite pršilnik za 3 metre proč od mesta, na katerem ste nalivali gorivo.
- Nikdar in v nobenem primeru ne poskušajte prižgati izteklega goriva.
- Med rokovanjem z gorivom in med uporabo motorne žage ne kadite.
- Shranjujte gorivo na hladnem, suhem in dobro zračenem mestu.
- Ne shranjujte goriva na krajih, kjer je suho listje, slama, papir itd.
- Shranjujte pršilnik in gorivo na takšnih mestih, kjer hlapi goriva ne morejo priti v stik z iskrami ali odprtim plamenom, kotlom centralne kurjave, elektromotorji ali električnimi stikali, pečmi itd.
- Medtem ko motor teče, ne snemajte pokrovčka s posode za gorivo.
- Ne uporabljajte goriva kot čistilnega sredstva.
- Pazite, da goriva ne polijete po svojih oblačilih.



Stroj poganja dvotaktni motor, ki kot gorivo uporablja mešanico bencina in olja za 2-taktne motorje. Zmešajte neosvinčeni bencin in olje za dvotaktne motorje v čisti posodi, ki je odobrena za točenje bencina.

PRIPOROČENO GORIVO: MOTOR JE ATESTIRAN ZA DELOVANJE Z NEOSVINČENIM BENCINOM ZA POGON MOTORNIH VOZIL, KATEREGA OKTANSKO ŠTEVILO JE 89 ([R + M] / 2) ALI VEČ.

Olje za 2-taktne motorje zmešajte z bencinom po navodilih na njegovi embalaži. Priporočamo vam uporabo olja za 2-taktne motorje Oleo-Mac/Efco v razmerju **2% (1:50)**, ki je izdelano posebej za dvotaktne motorje z zračnim hlajenjem.

Pravilno razmerje olja/goriva, navedeno v tabeli, velja v primeru uporabe olja za dvotaktne motorje Oleo-Mac/Efco **PROSINT 2**

ali **EUROSINT 2** ali enakovrednega visokokakovostnega olja (po karakteristikah standarda **JASO FD** oziroma **ISO L-EGD**).

BENCIN	OLJE	
		
	2% - 50:1	
ℓ	ℓ	(cm ³)
1	0,02	(20)
5	0,10	(100)
10	0,20	(200)
15	0,30	(300)
20	0,40	(400)
25	0,50	(500)

⚠ OPOZORILO: NE UPORABLJAJTE OLJA ZA MOTORNA VOZILA OZIROMA OLJA ZA 2-TAKTNE IZVENKRMNE MOTORJE.

⚠ OPOZORILO:

- Kupite samo toliko goriva, kolikor ga potrebujete za svojo uporabo; ne kupite ga več, kot ga boste porabili v enem ali dveh mesecih;
- Bencin shranjujte v hermetično zaprti posodi, na hladnem in suhem mestu.

⚠ OPOZORILO – Pri pripravi mešanice nikdar ne uporabljajte goriva z več kot 10 % etanola; dovoljena je uporaba gasohola (mešanice bencina in etanola) z do 10 % vsebnostjo etanola ali goriva E10.

OPOMBA - Pripravite samo toliko mešanice, kolikor jo potrebujete za takojšnjo uporabo; ne puščajte goriva v rezervoarju ali v posodi daljši čas. Priporočamo uporabo stabilizatorja za gorivo **Emak ADDITIX 2000** – kat. št. 001000972, s katerim mešanica ohrani kakovost 12 mesecev.

Alkilirani bencin

⚠ OPOZORILO – Alkilirani bencin nima enake gostote kakor navadni bencin. Zato je pri motorjih, ki so nastavljeni za uporabo navadnega bencina, potrebna drugačna nastavitve vijaka H. Za ta poseg se morate obrniti na pooblaščen servis.

POLNENJE REZERVOARJA

Preden nalijete gorivo v rezervoar, pretresite ročko z mešanico.

ZAGON MOTORJA

⚠ POZOR: pri rokovanju z gorivom upoštevajte varnostne napotke. Pred polnjenjem goriva vselej ugasnite motor. Nikdar ne dolivajte goriva, kadar motor teče ali kadar je vroč. Pred zagonom motorja se premaknite vsaj 3 m od mesta, na katerem ste natočili gorivo (slika 30). NE KADITE!

1. Očistite površino okoli pokrovčka za gorivo, da preprečite morebitno onesnaženje goriva.
2. Pokrovček za gorivo odvijajte počasi.
3. Previdno natočite mešanico goriva v posodo za gorivo. Pazite, da goriva ne polijete.
4. Preden znova privijete pokrovček za gorivo, očistite in preglejte tesnilo.
5. Nato takoj privijte pokrovček za gorivo in ga pritegnite z roko. Odstranite morebitne ostanke razlitega goriva.

⚠ POZOR: preverite, ali morda kje pušča gorivo, in v takšnem primeru pred začetkom odpravite vzrok puščanja. Po potrebi se obrnite na servisno službo podjetja, kjer ste kupili stroj.

POLNENJE OLJA IN MAZANJE VERIGE

Veriga se podmazuje samodejno s pomočjo črpalke, ki običajno ne potrebuje vzdrževanja. Pretok olja nastavi proizvajalec in ustreza tudi najtežjim delovnim pogojem. Med rezanjem tanjših debel lahko pride do kapljanja olja. To je normalno.

- Preden odvijete pokrov polnilne odprtine skrbno očistite njeno okolico (13, Slika 2), tako da v posodo za olje ne padejo delci umazanije.
- Med delom opazujte nivo olja.
- Po polnitvi 2 - 3 krat poženite motor, da zagotovite dotok olja.
- Če pride do okvare, ne poskušajte sami popraviti naprave. Odnosite jo h

pooblaščenemu trgovcu.

Pravilno mazanje verige med žaganjem zmanjšuje trenje med verigo in mečem na minimum in tako podaljšuje njuno življenjsko dobo. Vedno uporabljajte kvalitetno olje.

⚠ OPOZORILO - Nikoli ne uporabljajte odpadnega olja!

Vedno uporabljajte biološko razgradljivo sredstvo za mazanje (eco-lube Oleo-Mac/Efco), ki ustreza meču in verigi in je hkrati naravi, zdravju uporabnika in drugim delom žage prijazno.

⚠ Pred zagonom žage se prepričajte, da gibanje verige ni ovirano.

⚠ V prostem teku motorja se veriga ne sme vrteti. V nasprotnem primeru stika pooblaščen Servisni Center, da izvede pregled in odpravi težavo.

⚠ Po zagonu motorja trdno primate z levo roko sprednji ročaj in z desno roko zadnji ročaj (slika 11).

- Pri žaganju nikoli ne držite verižne žage višje od ramen in ne nagibajte se naprej; v visokem položaju je motorno žago težje obvladovati in prestrezati tangencialne sile (povratni udarec).

- **Prepričajte se, da nobeden od delov vašega telesa ni v bližini verige in dušilke izpuha.**

- **Tudi levičarji morajo upoštevati ta navodila. Poskrbite za ustrezen položaj pri rezanju.**

⚠ Izpostavljenost tresljajem lahko povzroči poškodbe osebam, ki imajo težave s krvnim obtokom ali živčevjem. Če opazite določene simptome, na primer odrevenelost, pomanjkanje občutljivosti, upad normalne moči ali spremembo v barvi kože, se obrnite po zdravniško pomoč. Ti znaki se ponavadi pojavijo na prstih, dlaneh ali v zapestjih.

Motor je poplavljen

- Odvijte matico (A) in demontirajte pokrov verige (B, slika 4).
- Odstranite kapo vžigalne svečke.
- Odvijte in posušite vžigalno svečko.
- Na široko odprite dušilno loputo.
- Večkrat potegnite vrvico zaganjalnika, da očistite izgorevalno komoro.
- Ponovno namestite vžigalno svečko in priključite kapo vžigalne svečke; **močno** jo pritisnite navzdol – ponovno sestavite ostale dele.
- Ročico naprave za hladni zagon prestavite v odprti položaj ("OPEN") – tudi če je motor hladen.
- Zaženite motor.

⚠ POZOR – Nikdar ne zaganjajte motorne žage, če niso montirani meč, veriga in pokrov sklopke (zavora za verigo) – sklopka se lahko **odvije** in povzroči **telesne poškodbe**.

ZAGON MOTORJA

Ob zagonu motorne žage mora biti zavora verige aktivirana. Aktivirajte zavoro verige tako, da vzvod zavore / ščitnik za roko potisnete naprej (proti meču) v položaj aktiviranja zavore (slika 12). S pritiskanjem vbrizgalke goriva (14, slika 2). Postavite ročico čoka (D, slika 13) v položaj "CLOSE" (zaprto). Verižno žago položite v stabilen položaj na tla. Prepričajte se, da se veriga lahko prosto obrača in da ni v stiku s kakršnimikoli tujki. Preden poženete motor, se prepričajte, da motorna žaga ni v stiku z nobenim predmetom. Nikdar ne zaganjajte motorne žage, če je meč zagozden v lesu. Z desno roko primate za ročaj (slika 14). Nekajkrat potegnite za vrvico zaganjalnika, dokler motor ne slišite **zvokov obračanja motorja**. Ročico dušilke (čoka) (D, slika 13) vrnite v njen osnovni položaj "OPEN". Potegnite za vrvico zaganjalnika in poženite motor. Ko motor deluje, sprostite zavoro verige in **počakajte nekaj sekund**. S pritiskom na ročico plina (2, slika 2) pospešite delovanje motorja, tako da sprostite samodejni omejilnik na polovici plina. **Sprostite zavoro (slika 3).**

⚠ OPOZORILO - Za ponoven zagon toplega motorja ne uporabljajte dušilke (čoka).

⚠ OPOZORILO - Samodejni omejitnik uporabljajte samo ob zagonu motorja.

VPELJAVANJE MOTORJA

Motor doseže svojo polno moč po 5 - 8 urah delovanja.

V tem obdobju ne pustite, da bi motor deloval s polnimi obrati brez obremenitve. Tako preprečite pretirano delovno obremenitev.

⚠ OPOZORILO! - V času vpeljavanja ne spreminjajte nastavitve uplinjača, da bi dobili dodatno moč; tako lahko motor poškodujete.

OPOMBA: povsem normalno je, da nov motor pri prvi uporabi in tudi še kasneje oddaja dim.

VPELJAVANJE VERIGE

Nove verige se raztegujejo in jih morate pogosto dodatno napeti. Napetost verige uravnavajte samo takrat, ko je veriga hladna. Najprej verigo obrnite in podmažite z dodatnim oljem. Poženite žago in pustite, da se vrti z zmerno hitrostjo. Prepričajte se, da črpalka za olje deluje pravilno. Zaustavite motor in nastavite napetost verige. Ponovno poženite žago, naredite nekaj poskusnih rezov v hlod in tako segrejte verigo. Ustavite motor; pustite, da se veriga ohladi in ponovno nastavite napetost. Postopek ponavljajte, dokler veriga ne zadrži pravilne napetosti. Z verigo se ne dotikajte tal.

⚠ OPOZORILO - Ob delujočem motorju se nikoli ne dotikajte verige. Z verigo se ne dotikajte tal.

6. ZAUSTAVLJANJE MOTORJA

Izpustite ročico za plin (2, slika 2), tako da motor teče z najmanjšim številom vrtljajev. Motor zaustavite tako, s pritiskom zaustavitve (10).

⚠ Verižne žage ne odlagajte na tla, dokler se veriga popolnoma ne ustavi.

7. UPORABA

ZAVORA VERIGE

Inercijska zavora zagotavlja največjo varnost pri uporabi verižne žage. Uporabnika štiti pred nevarnimi povratnimi udarci, ki se lahko pripetijo v fazi žaganja. Vključi se in v trenutku zaustavi gibanje verige, ko uporabnik pritisne na ročico (ročni vklop) ali samodejno, kadar se zaščita v trenutku nenadnega povratnega udarca zaradi inercije pomakne naprej (slika 15) (inercijski vklop).

Uporabnik izključi zavoro verige tako, da potegne ročico proti sebi (slika 3).

KONTROLA DELOVANJA ZAVORE

Med pregledom žage pred vsako uporabo, preverite delovanje zavoro po naslednjem postopku:

1. Poženite motor in trdno primite oba ročaja z obema rokama.
2. Z ročico za plin poženite žago, s hrbtom leve roke potisnite ročico zavoro naprej in navzdol (Slika 11).
3. Ko se zavora vključi in veriga zaustavi, sprostite ročico plina.
4. Sprostite zavoro (Slika 3).

VZDRŽEVANJE ZAVORE: poskrbite, da je mehanizem zavoro verige vedno čist in podmazan. Preverite obrabo traku zavoro. Njegova najmanjša debelina sme biti **0,30 mm**.

DELO Z MOTORNO ŽAGO ZA OBREZOVANJE Z VRVJO IN PLEZALNIM PASOM

Pričujoče poglavje opisuje delovne postopke za zmanjšanje nevarnosti poškodb pri delu z motornimi žagami za obrezovanje, kadar se dela izvajajo na višini s pomočjo vrvi in plezalnega pasu. Čeprav lahko ta opis služi kot osnovni vodič ali priročnik za šolanje, pa ga ne gre jemati kot nadomestek za formalno usposabljanje. Napotki, dani v pričujoči prilogi, niso nič drugega kot le primeri dobre prakse. Vselej upoštevajte

veljavno zakonodajo in nacionalne predpise.

Splošne zahteve za delo na višini

Osebe, ki uporabljajo motorno žago za obrezovanje na višini s pomočjo vrvi in plezalnega pasu, ne smejo nikdar delati same. Imeti morajo pomoč delavca na tleh, ki je primerno usposobljen za izvajanje postopkov pomoči v nujnih primerih.

Uporabniki motornih žag za obrezovanje morajo biti v ta namen ustrezno poučeni o tehnikah varnega plezanja in zavzemanju delovnih položajev, biti morajo primerno opremljeni z vrvmi in plezalnim pasom, ploskimi pasovi z zankami, karabini in drugo opremo, da lahko zavzamejo varen delovni položaj in hkrati držijo motorno žago.

Priprava pred uporabo motorne žage na drevesu

Delavec na tleh naj obvezno najprej pregleda motorno žago, natoči gorivo, jo zažene in ogreje, in nato ugasne, preden jo poda delavcu na drevesu.

Motorno žago morate pripeti s ploskim pasom, ki je primeren za povezavo s plezalnim pasom (slika 16).

- a) ploski pas pritrdite za priključek na zadnjem delu motorne žage (slika 21);
- b) dobavite primerne karabine, ki omogočajo indirektno pritrditev (torej s pomočjo ploskega pasu) ali direktno pritrditev (torej na priključno točko na motorni žagi) motorne žage na plezalni pas uporabnika;
- c) prepričajte se, da je motorna žaga dobro pritrjena, ko jo podate delavcu;
- d) prepričajte se, da je motorna žaga zapeta za plezalni pas, preden jo odpnete od sredstva, s katerim je bila dvignjena na višino.

Možnost, da se motorna žaga pripne neposredno na plezalni pas, zmanjšuje tveganje za poškodbe opreme pri premikanju okrog drevesa. Vselej prekinite napajanje motorne žage, kadar jo imate obešeno direktno za plezalni pas.

Pritrdite motorno žago na priporočene pritrdilne točke na plezalnem pasu. Te točke so lahko na sredini (spredaj ali zadaj) ali ob straneh. Kadar je to možno, pritrdite motorno

žago na zadnji srednji priključek, s čimer preprečite, da bi se zapletala v plezalne vrvi, in zagotovite, da je njena teža obešena na sredini spodnjega konca hrbtenice uporabnika (slika 17).

Med prenosom motorne žage z enega priključka na drugega se mora uporabnik vselej prepričati, da je pričvrščena na novem mestu, preden jo odgne od prejšnjega priključka.

Uporaba motornih žag na drevesih

Analiza nesreč z motornimi žagami za obrezovanje je pokazala, da je pglavitni vzrok neprimerna uporaba motorne žage, ki jo je delavec držal samo z eno roko. Pri večini delovnih nesreč si delavci niso zagotovili dobrega delovnega položaja, v katerem bi motorno žago lahko držali z obema rokama. To povzroči povečanje tveganja za telesne poškodbe, zato ker:

- v primeru protisunka žage ne more dobro držati,
- ne obvladuje motorne žage, zaradi česar se povečuje nevarnost, da pride žaga v stik s plezalnimi vrvmi ali s telesom delavca (še zlasti z njegovo levo roko), in
- da izgubi nadzor zaradi negotovega delovnega položaja, kar povzroči stik z motorno žago (nehotenim premikanjem motorne žage med uporabo).

Varen delovni položaj za držanje žage z obema rokama

Da si delavec omogoči držanje motorne žage z obema rokama, mora po pravilu gledati na to, da si zagotovi varen delovni položaj pri uporabi motorne žage:

- v višini bokov, kadar reže vodoravno, in
 - v višini pleksusa solarisa pri navpičnih rezih.
- Kadar delavec dela v bližini navpičnih debel, kjer so stranske sile na delovni položaj majhne, bo morda potrebna dobra opora, da bo lahko obdržal varen delovni položaj. Vendar pa mora takrat, kadar se odmakne od debla, izničiti ali izravnati rastoče bočne sile, kar stori na primer tako, da spremeni smer vrvi s pomočjo dodatnega sidranja ali z uporabo nastavljivega ploskega pasu, ki ga pripne neposredno na plezalni pas in na dodatno točko sidranja (slika 18).

Za doseg dobre opore v delovnem položaju si lahko pomagata tudi tako, da začasno pripravite streme s pasom v obliki zanke, v katero vtaknete stopalo (slika 19).

Zaganjanje motorne žage na drevesu

Pri zaganjanju motorne žage na drevesu mora uporabnik:

- a) pred zagonom aktivirati verižno zaporo,
- b) pred zagonom držati motorno žago na levi ali desni strani telesa in sicer

- 1) kadar jo drži na levi strani, držati žago z levo roko na sprednjem ročaju, pri čemer drži žago proč od telesa, medtem ko z desno roko vleče za zaganjalno vrstico, ali pa,
- 2) če jo drži na desni strani, držati žago z desno roko za enega od ročajev, pri čemer drži žago proč od telesa, medtem ko poteguje za zaganjalno vrstico z levo roko.

Vselej je treba aktivirati verižno zaporo, preden spustite delujočo motorno žago obešeno na ploskem pasu.

Preden se loti izvajanja kritičnih rezov, se mora uporabnik vselej prepričati, ali ima motorna žaga dovolj goriva.

Uporaba motorne žage z eno samo roko

Uporabnik naj ne uporablja motorne žage za obrezovanje z eno samo roko, kadar je v nestabilnem položaju oziroma naj raje dela z ročno žago, kadar žaga les drobnega premera na koncu vej.

Enoročna uporaba motorne žage za obrezovanje pride v poštev edino takrat, kadar:

- delavec ne more zavzeti delovnega položaja, v katerem bi lahko držal žago z obema rokama, in
- kadar se mora z eno roko držati v delovnem položaju, in
- kadar uporablja motorno žago v iztegnjeni roki, pod pravim kotom glede na svoje telo in proč od njega (slika 20).

Uporabnik ne sme nikdar:

- rezati s konico meča, kjer žago lahko sune nazaj,
- "rezati in obenem držati" vejo,
- loviti padajočih vej.

Osvobajanje zagozdene motorne žage

Če se meč motorne žage med rezanjem zagozdi, morate:

- ugasniti motorno žago in jo zanesljivo pripeti na tisti del veje, ki sega od debla do reza ali na vrh, ki je ločena od orodja;
- vlecite žago iz reza in pri tem po potrebi privzdignite vejo;
- če je potrebno, uporabite ročno žago ali drugo motorno žago, s katero naredite rez vsaj 30 cm okrog zagozdene žage.

Kadar uporabite ročno žago ali motorno žago, da bi rešili zagozdenu žago, morate narediti rez proti koncu veje (tj. od zagozdene žage proti koncu veje in ne med deblom in zagozdenu žago), saj sicer odžagani del veje potegne za sabo še žago in se situacija še bolj zaplete.

PREPOVEDANA UPORABA

⚠ OPOZORILO - vedno spoštujte varnostne predpise. Vaša motorna žaga je konstruirana in izdelana za odžaganje vej in obrezovanje stoječih dreves in grmičevja. Z njo je prepovedano žagati druge vrste materialov. Pri žaganju drugih materialov bi bile vibracije in povratni udarec drugačne in zahtevam varnostnih predpisov ne bi bilo zadoščeno. Verižne žage ne uporabljajte kot vzvod za dviganje, premikanje ali cepljenje predmetov. Ne pritrjujte je na fiksne nosilce. Prepovedano je na pogon žage priključiti orodja ali naprave, ki jih ni določil proizvajalec.

⚠ POZOR - Ne uporabljajte obrezovalne motorne žage za razrez debel in sečnjov dreves.

DELOVNA NAVODILA

ČIŠČENJE VEJ

- a) Vedno začnite od večjega premera in se pomikajte proti konici. Odstranite glavne in sekundarne veje.
- b) Pred pospeševanjem žage si vedno poiščite najvarnejši in najstabilnejši položaj. Če je potrebno, si zagotovite ravnotežje tako, da oprete koleno na samo deblo.
- c) Verižno žago opirajte na deblo, tako da se

ne utrudite preveč. Obračajte jo na levo in desno, glede na položaj veje, ki jo želite odžagati (slika 22).

- d) Pri žaganju vej, ki so napete, si poiščite varen položaj, na katerem vas pri pokanju ne bodo udarile. Rez vedno začnite na nasprotni strani krivine.
- e) Pri odžaganju vej večjega premera si lahko pomagate tako, da žago oprete na ostrogo.

⚠ OPOZORILO - Za prečni rez ne uporabljajte zgornjega roba konice meča, s tem bi tvegali povratni udarec.

VARNOSTNI UKREPI V DELOVNEM OBMOČJU

- Ne delajte v bližini električnih kablov ali napeljav.
- Delajte samo takrat, kadar je zadosti svetlo, da dobro vidite.
- Preden odložite pršilnik, ugasnite motor.
- Posebej previdni in pazljivi bodite takrat, kadar uporabljate zaščitna sredstva, saj le-ta lahko omejijo vašo sposobnost zaznavanja zvokov, ki vas opozarjajo na nevarnost (pozivi, signali, opozorila itd.)
- Bodite izredno previdni, kadar delate na vzpetinah ali neravnih tleh.
- Pri žaganju nikoli ne držite verižne žage višje od ramen; v visokem položaju je motorno žago težje obvladovati in prestrezati tangencialne sile (povratni udarec).
- **Nikdar ne režite stoječ na lestvi, to je izredno nevarno.**
- Ustavite motorno žago, če veriga naleti na tujek. Po potrebi motorno žago preglejte in popravite morebitno poškodovane dele.
- Poskrbite, da na verigi ni nečistoč in peska. Če majhna količina nečistoč hitro privede do tega, da veriga slabše reže in obenem povečuje možnost povratnega udarca.
- Ročaji naj bodo vedno suhi in čisti.
- Kadar žagate vejo, ki je pod napetostjo, bodite pozorni na odboj, tako da vas ob sprostitvi napetosti v lesnih vlaknih udarec ne bo poškodoval.
- Posebej bodite pozorni ob žaganju drobnih vej ali grmičevja, ki lahko blokira verigo,

odleti proti vam ali povzroči, da izgubite ravnotežje.

VARNOSTNI UKREPI ZA UPORABO STROJA

1. Posebna oblika ročajev na žagi zahteva še posebno pozornost v primeru protisunka.
 2. Bodite zelo pozorni na nenaden spust žage ob koncu reza, saj je žago pri tej vrsti ročajev težje obvladovati.
 3. Pozor pri pojavu spodrsavanja verige. Veriga, namesto da bi se zajedla v les, zdrsi naprej in uide nadzoru uporabnika.
 4. Osebe, ki opravljajo dela pri vzdrževanju dreves, je treba obvezno naučiti pravilne tehnike dela z varnostnimi pripomočki, tj. vrvmi, zankami, plezalnimi pasovi in karabini, poleg običajnih zaščitnih sredstev, ter jih poučiti o tehnikah vzpenjanja na drevesa.
 5. Standard **ISO 11681-2** dovoljuje, da se ta motorna žaga v rokah dobro usposobljenega delavca (strokovnjaka) lahko uporablja tudi z eno samo roko, v kolikor je zagotovljen varen način dela, **vedar izključno za obrezovalna dela. Pri vseh drugih delih je treba žago obvezno držati z obema rokama.**
- POZOR! PROIZVAJALEC TE MOTORNE ŽAGE IZREČNO ODSVETUJE ENOROČNO UPORABO.**
- Uporaba motorne žage z eno samo roko je izredno nevarna, saj se v takšnem primeru vse zgoraj naštetih nevarnosti (1-4) močno povečajo.**
6. Kadar nalivate gorivo, žago vselej odpnite od pasu.

8. VZDRŽEVANJE

⚠ OPOZORILO - Med vzdrževalnimi posegi vedno nosite rokavice. Vzdrževalnih posegov ne izvajajte na vročem motorju.

BRUŠENJE VERIGE

Korak verige je 1/4"x.050" ali 3/8"x0.50". Verigo vedno brusite z zaščitnimi rokavicami in okroglo pilo Ø 4 mm (5/32).

⚠ OZORILLO - Ne nameščajte 1/4" verige na 3/8" kolesce ali obratno.

Rezila vedno brusite s potegi navzven. Upošteвайте vrednosti podane na sliki 23. Po brušenju morajo imeti vsi rezalni členi isto širino in dolžino.

⚠ OPOZORILO - ostra veriga proizvaja jasno oblikovane odstružke. Ko med žaganjem začne nastajati lesni prah, je čas za ponovno brušenje verige.

Po vsakih 3-4 brušenjih rezil morate preveriti višino vodilnih delov in jo po potrebi znižati s pomočjo ravne pile in šablone (opcijaska oprema). Posnemite sprednji vogal (slika 24).

⚠ OPOZORILO - Pravilno usklajevanje višine vodilnih delov je prav tako pomembno kot brušenje verige.

MEČ

Meči so na konici opremljeni z zobatim kolesom in jih morate s pomočjo mazalne igle mazati z mastjo.

Meč morate obrniti na vsakih 8 delovnih ur. Tako zagotovite enakomerno obrabo.

Žleb meča in odprtino za mazanje očistite s pomočjo čistilca žleba (opcijaska oprema).

Vodila meča pogosto preglejte zaradi obrabe. Če je potrebno, obrusite ostre robove in jih poravnajte s pomočjo ravne pile.

⚠ OPOZORILO - Nikoli ne vgradite nove verige na obrabljen pogonski zobnik.

ZRAČNI FILTER - Vsak dan odvijte vijak (A, slika 25) in preglejte zračni filter (B). Odprite filter (B) s pritiskom na oba jezička (C). Očistite s sredstvom za razmaščevanje Emak, kat. št. 001101009A, izperite z vodo in s primerne razdalje izpihajte s stisnjenim zrakom od znotraj navzven. Druga možnost je pranje z vodo in detergentom. Če je filter možno zamašen ali poškodovan, ga zamenjajte.

⚠ OPOZORILO! - Pri namestitvi zračnega filtra (B) bodite pred sestavo pozorni na pravilno namestitvev.

FILTER ZA GORIVO - Redno kontrolirajte stanje filtra za gorivo. V primeru, da je preveč onesnažen, ga zamenjajte (slika 26).

OLJNA ČRPALKA (samodejna) - Pretok je prednastavil proizvajalec. Olje teče samo kadar se giblje veriga.

⚠ POZOR - Nikdar ne uporabljajte izrabljenega olja.

ZAGONSKI SKLOP - Čistite reže za hlajenje na zagonskem sklopu s čopičem ali komprimiranim zrakom.

MOTOR - Redno čistite hladilna rebra valja s čopičem ali komprimiranim zrakom. Nabiranje nečistoč na valju lahko povzroči pregrevanje, kar škoduje motorju.

SVEČKA - Priporočamo redno čiščenje svečke in kontrolo razdalje med elektrodama (slika 27).

Uporabite svečko NGK CMR7A ali svečko drugega proizvajalca iste toplotne vrednosti.

ZAVORA VERIGE - Če zavora verige ne deluje pravilno, demontirajte pokrov verige in dobro očistite dele zavora. Če je zavorni trak zavora za verigo obrabljen in/ali deformiran, ga zamenjajte.

MEČ - Obrnite meč in preverite, če so luknjice za mazanje čiste.

Goriva nikoli ne uporabljajte za čiščenje.

UPLINJAČ

Pred nastavljanjem uplinjača očistite pokrov zaganjalnika, zračni filter (slika 25) in ogrejte motor.

Vijak za prosti tek T (slika 28) se nastavlja tako, da zagotavlja dobro varnostno območje med prostim tekom in vklopom sklopke.

Ta motor je konstruiran in proizveden tako, da je skladen z zahtevami ustreznih direktiv 97/68/ES, 2002/88/ES in 2004/26/ES.

⚠ OPOZORILO - vremenski pogoji in višina lahko vplivata na delovanje uplinjača. Ne pustite, da bi kdorkoli stal v bližini žage, medtem ko žagate ali kadar nastavljate uplinjač.

IZPUŠNI LONEC

⚠ POZOR – Izpušni lonec je opremljen s katalizatorjem, ki je potreben, da motor deluje v skladu z zahtevami glede emisij izpušnih plinov. Katalizatorja ne smete nikdar odstraniti ali na njem karkoli spremeniti: če to storite, prekršite zakon.

⚠ POZOR – Izpušni lonci, ki so opremljeni s katalizatorjem, se med uporabo zelo močno segrejejo in ostanejo vroči še dolgo po ustavitvi motorja. Tako je tudi tedaj, kadar motor teče z najmanjšim številom vrtljajev. Dotik lahko povzroči opekline. Zavedajte se nevarnosti požara!

⚠ POZOR – Če je izpušni lonec poškodovan, ga je treba zamenjati. Če je izpušni lonec pogostoma zamašen, je to lahko znak, da delovanje katalizatorja ni zadovoljivo.

⚠ POZOR – Ne uporabljajte puhalnika, če je njegov izpušni lonec poškodovan, odstranjen ali predelan. Uporaba puhalnika z neustrezno vzdrževanim izpušnim loncem povečuje nevarnost požara in izgube sluha.

IZREDNI VZDRŽEVALNI POSEGI

Na koncu sezone ob intenzivni rabi ali vsaki dve leti ob običajni uporabi, je priporočljiva splošna kontrola, ki naj bo izvedena ob prisotnosti specializiranega strokovnjaka servisne mreže.

⚠ POZOR! - Vsi vzdrževalni posegi, ki niso navedeni v tem priročniku, morajo biti izvedeni v pooblaščenih delavnicah. Za zagotovitev neprekinjenega in pravilnega delovanja motorna žaga, ne pozabite, da morajo biti pri morebitnih zamenjavah obrabnih delov uporabljeni izključno **ORIGINALNI NADOMESTNI DELI.**

⚠ Kakršnekoli nepooblaščen predelave in/ali uporaba neoriginalnih priključkov imajo lahko za posledico hude telesne poškodbe ali smrt uporabnika ali drugih oseb.

PREVOZ

Verižno žago prenašajte samo, če je motor zaustavljen, meč obrnjen nazaj in ščitnik verige nataknen (slika 29).

⚠ POZOR - Kadar prevažate stroj na vozilu, poskrbite, da je s pomočjo jermenov pravilno in dobro privezan na vozilo. Stroj prevažajte v vodoravnem položaju in pri tem pazite, da ne kršite veljavnih predpisov za prevoz tovrstnih strojev.

PREGLED VZDRŽEVANJA

Upoštevajte, da navedeni intervali vzdrževanja veljajo samo v normalnih delovnih razmerah. Če je vaše vsakodnevno delo bolj zahtevno od normalnega, je treba intervale vzdrževanja ustrezno skrajšati.		Pred vsako uporabo	Po vsakem dolivanju goriva dolivanje goriva	Tedensko	V primeru poškodb / okvare
Kompleten stroj	Preglejte: tesnenje, razpoke, obrabljenost	X	X		
Kontrola: stikalo, zaganjalnik, vzvod za plin, varnostna ročica plina	Preverite delovanje	X	X		
Zavora verige	Preverite delovanje	X	X		
	Pregled naj opravi pooblaščen serviser				X
Rezervoar za gorivo in rezervoar za olje	Preglejte: tesnenje, razpoke, obrabljenost	X	X		
Filter za gorivo	Preglejte in očistite			X	
	Zamenjajte filterni vložek				X
Mazanje verige	Kontrolirajte učinkovitost	X	X		
Veriga	Preglejte: poškodovanost, nabrušenost, obrabo	X	X		
	Kontrolirajte napetost	X	X		
	Nabrusite: kontrolirajte globino vodilnih zob				X
Meč	Preglejte: poškodbe in obrabljenost	X	X		
	Očistite žleb in dovod olja	X			
	Obrnite, namažite verižnik, posnemite srh			X	
	Zamenjajte				X
Zobato kolo	Preglejte: poškodbe in obrabljenost			X	
	Zamenjajte				X
Sklopka	Preglejte: poškodbe in obrabljenost			X	
	Zamenjajte				X
Zavora verige	Preglejte: poškodbe in obrabljenost	X	X		
	Zamenjajte				X
Vse dosegljive vijake in matice (razen vijakov na uplinjaču)	Preglejte in dodatno pritegnite			X	
Filter za zrak	Očistite	X			
	Zamenjajte				X
Hladilna rebra na valju in reže na ohišju zaganjalnika	Očistite			X	
Zagonska vrvica	Preglejte: poškodbe in obrabljenost			X	
	Zamenjajte				X
Uplinjač	Kontrolirajte prosti tek (veriga se v prostem teku ne sme premikati)	X	X		
Vžigalna svečka	Kontrolirajte razmik elektrod			X	
	Zamenjajte				X
Antivibracijski sistem	Preglejte: poškodbe in obrabljenost			X	

9. SKLADIŠČENJE

Če stroja dlje časa ne nameravate uporabljati:

- V dobro prezračnem prostoru izpraznite in očistite rezervoarja za gorivo in olje.
- Odstranite gorivo in olje v skladu z zakonom in na okolju primeren način.
- Za praznjenje rezervoarja zaženite motor in počakajte, da porabi vse gorivo in da se ustavi sam od sebe (če pustite mešanico goriva v uplinjaču, lahko to poškoduje membrane).
- Snemite verigo in meč, ju očistite in nato nanju z razprševanjem nanesite sloj zaščitnega olja.
- Skrbno očistite hladilne reže na ohišju zaganjalnika, filter za zrak (slika 25) in hladilna rebra na valju.
- Stroj shranite v suhem prostoru, po možnosti tako, da nima neposrednega stika s tlemi, daleč od virov toplote in s praznima rezervoarjema.
- Postopki za ponoven zagon po zimskem skladiščanju so enaki postopkom običajnega zagona (strani 11).

VARSTVO OKOLJA

Varstvo okolja mora biti pomemben in prednosten vidik pri uporabi stroja v korist družbe in okolja, v katerem živimo:

- Izogibajte se temu, da bi s svojim delom motili sosesko.
- Skrbno upoštevajte krajevne predpise za odstranjevanje embalaže, olja, bencina, akumulatorjev, filtrov, zamenjanih delov ali kakršnihkoli snovi, ki imajo močan vpliv na okolje; teh odpadkov ne smete vreči v smeti, temveč jih morate ločeno predati v ustrezne zbiralne centre, kjer bodo poskrbeli za njihovo recikliranje.





Razgradnja in odlaganje odpadkov

Po koncu življenjske dobe stroja ne vrzite v okolje, temveč ga predajte v center za zbiranje odpadkov. Precejšen del materialov, ki so bili uporabljeni pri izdelavi stroja, je primeren za recikliranje: vse kovine (jeklo, aluminij, medenina) lahko odpeljete na običajni odpad. Za informacije se obrnite na center za zbiranje odpadkov v vašem kraju. Odlaganje odpadnih

delov odslužene naprave mora potekati na okolju prijazen način, brez onesnaževanja tal, zraka in vode.

Vsekakor morate upoštevati veljavne krajevne predpise.

10. TEHNIČNI PODATKI

	GST 250 - MTT 2500	
Prostornina	25.4 cm ³	
Motor	Dvotaktni Emak	
Moč	0.95 kW	
Min. Obr/min	3.200 min ⁻¹ *	
Max. Obr/min	13.500 ± 1.000 min ⁻¹ *	
Vbrizgalka goriva	Áno	
Sistem lahkega zagona		Áno
Vijak za stransko napenjanje verige	Áno	
Št. zob zobatega kolesa	8 (1/4") - 6 (3/8")	
Teža brez meča in verige	2.7 kg	
Prostornina rezervoarja za gorivo	 + 	220 (0.22) cm ³ (ℓ)
Prostornina rezervoarja za olje za mazanje verige		185 (0.185) cm ³ (ℓ)
Hitrost verige pri 133% hitrosti pri največji moči motorja.	20.3 m/s (1/4") 22.9 m/s (3/8")	
* Število Obr/min, prosti tek, z mečem in verigo		

Priporočene kombinacije mečev in verig	GST 250 - MTT 2500		
Korak in debelina verige	1/4" x.050"	1/4" x.050" CARVING	3/8" x .050"
Dolžina meča	10" (25 cm)	10" (25 cm)	10" (25 cm)
Tip meča	100 SDAA 041	50030352 (GST 250) 50030353 (MTT 2500)	100 SDEA 041
Tip verige	25AP058E	25AP060E	91PX040E
Dolžina reza	255 mm	270 mm	255 mm



POZOR!!!

Nevarnost protiidarca (kickback) je večja v primeru napačne kombinacije meča in verige! Uporabljajte izključno priporočene kombinacije meča in verige, upoštevajte navodila za brušenje verige.

Nivo tlaka	dB (A)	L_{PA av} EN 60745-2-13 EN 22868	97.7	*
Toleranca	dB (A)		3.0	
Izmerjen nivo akustične moči	dB (A)	2000/14/EC EN 22868 EN ISO 3744	107.9	
Toleranca	dB (A)		3.0	
Zagotovljen nivo hrupa	dB (A)	L_{WA} 2000/14/EC EN 22868 EN ISO 3744	111.0	
Nivo vibracij (1/4")	m/s²	EN 60745-2-13 EN 22867 EN 12096	4.3 (sx) 5.2 (dx)	*
Nivo vibracij (3/8")	m/s²	EN 60745-2-13 EN 22867 EN 12096	4.4 (sx) 5.3 (dx)	*
Toleranca (1/4") - (3/8")	m/s²	EN 12096	1.7	
* Ponderirane povprečne vrednosti (1/3 najmanjši obrati, 1/3 polna obremenitev, 1/3 polna hitrost brez obremenitve).				

11. IZJAVA OSKLADNOSTI

Spodaj podpisana odgovorna oseba podjetja

EMAK spa via Fermi, 4 - 42011 Bagnolo in Piano (RE) ITALY

izjavljam na lastno odgovornost, da proizvod:

1. Vrsta motorja: **motorna žaga**

2. Znamka: / Tip: **OLEO-MAC GST 250 / EFCO MTT 2500**

3. serijska identifikacija
883 XXX 0001 - 883 XXX 9999 (1/4")
868 XXX 0001 - 868 XXX 9999 (3/8")

odgovarja zahtevam podanih v smernicah **2006/42/EC - 2014/30/EU - 2000/14/EC - 97/68/EC - 2004/26/EC**

v skladu je z odredbami sledečih usklajenih norm: **EN ISO 11681-2 - EN ISO 11681-2/AM 1 - EN 55012**

v skladu je z modelom, ki je dobil overitev CE št. **M.0303.16.5925 (GST 250) - M.0303.16.5926 (MTT 2500)**

izdanem od **ICE v. Garibaldi, 20 - 40011 Anzola Emilia (BO) - Italy n° 0303**

Postopki za vrednotenje skladnosti **Annex V - 2000/14/EC**

Izmerjen nivo akustične moči: **107.9 dB(A)**

Garantiran nivo akustične moči: **111.0 dB(A)**

Izdelano v: **Bagnolo in piano (RE) Italy - via Fermi, 4**

Päivämäärä: **20/04/2016**

Tehnična dokumentacija je shranjena na: **upravnem sedežu. - Tehnična direkcija**




Emak
s.p.a.

Fausto Bellamico - President

12. GARANCIJSKA IZJAVA

Ta stroj je bil zasnovan in izdelan z upoštevanjem najmodernejše tehnike. Izdelovalec nudi garancijo za svoje izdelke za čas 24 mesecev od nakupa za zasebno ali uporabo v prostem času. Za profesionalno uporabo garancija velja le za 12 mesecev.

Omejena garancija

- 1) Obdobje garancije se začne z dnem prodaje. Proizvajalec bo preko svoje prodajne in tehnične mreže brezplačno zamenjal vse dele, ki bi se izkazali kot pomanjkljive zaradi napake v materialu, obdelavi ali izdelavi. Jamstvo ne zadeva prodajalčevih pravic, kot jih določa zakonodaja, ki ureja posledice napak na strojih.
- 2) Tehnično osebje bo izvedlo vsa potrebna popravila v najkrajšem možnem času.
- 3) **V primeru kakršnekoli zahteve za uveljavljanje garancije je treba predložiti pooblaščenemu osebju to garancijsko izjavo, ki mora biti v celoti izpolnjena, imeti mora žig prodajalca in biti opremljena z računom, ki dokazuje datum nakupa.**
- 4) Garancija ni veljavna, če:
 - je očitno, da stroj ni bil pravilno servisiran;

- je bil stroj nepravilno uporabljen ali je bil kakorkoli spremenjen;
 - so bila uporabljena neprimerna maziva in goriva;
 - so bili vgrajeni neoriginalni nadomestni deli in dodatki;
 - je delo na stroju izvajalo nepooblaščen osebje.
- 5) Garancija ne pokriva potrošnega materiala in delov, ki se normalno obrabijo.
 - 6) Garancija ne pokriva dela za obnovo ali izboljšanje stroja.
 - 7) Garancija ne pokriva pripravljanih ali servisnih del, zahtevanih v času garancije.
 - 8) Poškodbe, nastale med transportom, je treba takoj prijaviti prevozniku; če tega ne storite, garancija ne bo veljavna.
 - 9) Motorji drugih proizvajalcev (Briggs & Stratton, Subaru, Honda, Kipor, Lombardini, Kohler, etc.), vgrajeni v naše stroje, imajo jamstvo proizvajalca motorja.
 - 10) Garancija ne pokriva poškodb ali škod, povzročenih neposredno ali posredno osebam ali stvarim zaradi napak v stroju ali zaradi daljših obdobj, ko stroja ni bilo mogoče uporabljati zaradi prej omenjenih napak.

MODEL

SERIJSKA ŠT. _____

IME KUPCA

DATUM

PRODAJALEC

Ne pošiljaj ! Priložite samo zahtevam za tehnično garancijo.

13. ODPRAVA PROBLEMOV



POZOR: vselej ugasnite stroj in snemite kabel za vžigalne svečke, preden se lotite katerikoli preizkusov za odpravo motenj, navedenih v tabeli, razen v tistih primerih, ko se zahteva delovanje stroja.

Ko preverite vse možne vzroke in če motnja ni odpravljena, se obrnite na pooblaščen servisno službo. V kolikor naletite na problem, ki v tabeli ni naveden, se obrnite na pooblaščen servisno službo.

PROBLEM	MOŽNI VZROKI	ODPRAVA
Motor ne steče oziroma ugasne par sekund po zagonu.	<ol style="list-style-type: none"> Ni iskre Zalit motor 	<ol style="list-style-type: none"> Kontrolirajte iskro na svečki. Če iskre ni, ponovite preizkus z novo svečko (CMR7A). Izvedite postopek na strani 11. Če motor še vedno ne steče, ponovite postopek z novo vžigalno svečko.
Motor steče, vendar ne pospešuje pravilno ali ne deluje pravilno pri visoki hitrosti.	Treba je nastaviti uplinjač.	Za nastavev uplinjača se obrnite na pooblaščen servisno službo.
Motor ne doseže polne hitrosti in/ali močno dimi.	<ol style="list-style-type: none"> Kontrolirajte mešanico olja in bencina. Onesnažen filter za zrak. Treba je nastaviti uplinjač. 	<ol style="list-style-type: none"> Uporabljajte svež bencin in olje, ki je primerno za 2-taktno motorje. Očistite; glejte navodila v poglavju Vzdrževanje filtra za zrak. Za nastavev uplinjača se obrnite na pooblaščen servisno službo.
Motor steče, se vrti in pospešuje, vendar ugaša v prostem teku.	Treba je nastaviti uplinjač.	Obrčajte vijak za prosti tek "T" (slika 28) v smeri proti urnemu kazalcu za povečanje hitrosti; glejte poglavje Vzdrževanje uplinjača.
Pri delu se meč in veriga segrevata in z njiju se kadi	<ol style="list-style-type: none"> Rezervoar za olje za mazanje verige je prazen Veriga je premočno napeta Slabo delovanje sistema za mazanje 	<ol style="list-style-type: none"> Rezervoar za olje morate očistiti ob vsakem polnjenju rezervoarja za gorivo. Napetost verige; glejte napotke v točki "Montaža meča in verige" (stran 8). Žaga naj deluje s polnim plinom 15 - 30 sekund. Ugasnite motor in kontrolirajte, da s konice meča kaplja olje. Če olje je, potem je vzrok za motnje morda ohlapna veriga ali poškodovan meč. Če olja ni, se obrnite na pooblaščen servisno službo.
Motor steče in deluje, vendar se veriga ne premika	<ol style="list-style-type: none"> Zavora verige je aktivirana Veriga je premočno napeta Montaža meča in verige Poškodovana veriga in/ali meč Poškodovana sklopka in/ali zobnik 	<ol style="list-style-type: none"> Sprostite zavoro verige; glejte točko "Uporaba - zavora verige" (stran 12). Napetost verige; glejte napotke pod točko "Montaža meča in verige" (stran 8). Glejte napotke pod točko "Montaža meča in verige" (stran 8). Glejte napotke pod točko "Vzdrževanje meča in/ali verige" (stran 16). Po potrebi zamenjajte; obrnite se na pooblaščen servisno službo.



POZOR: Nikoli se ne dotikajte verige, kadar motor teče



SLO OPOZORILO! - Ta Priročnik za uporabnika mora ostati z napravo skozi njeno celotno življenjsko dobo.