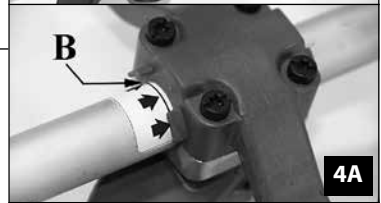
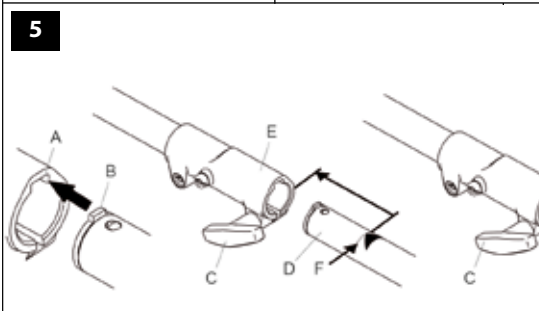
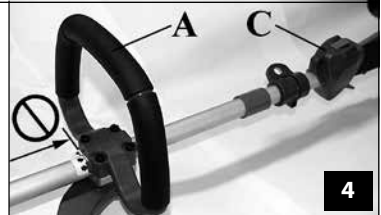
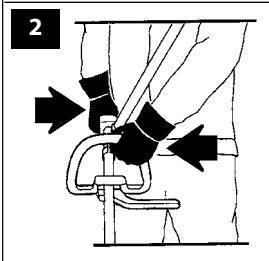
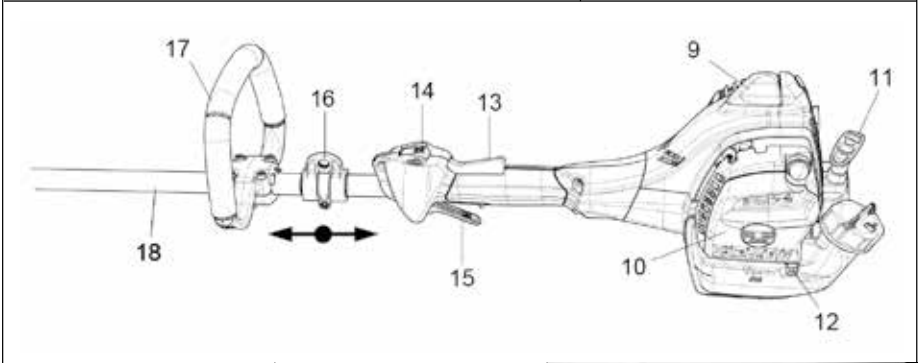
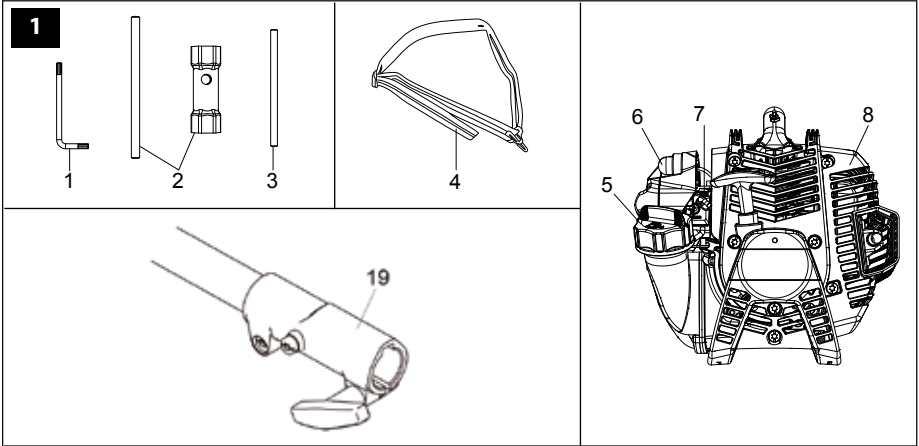
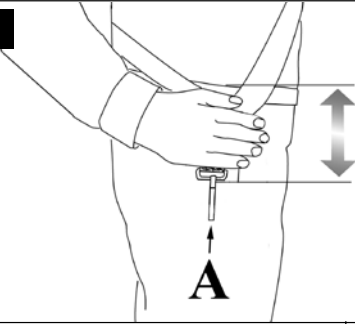


FIN KÄYTTÖ- JA HUOLTO-OPAS

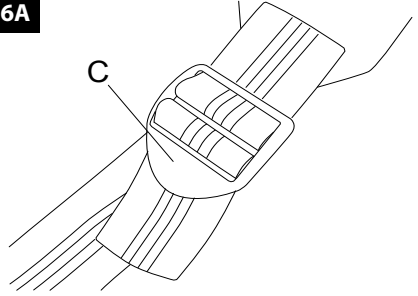




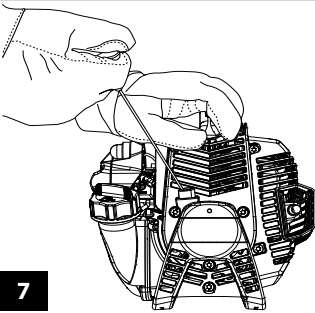
6



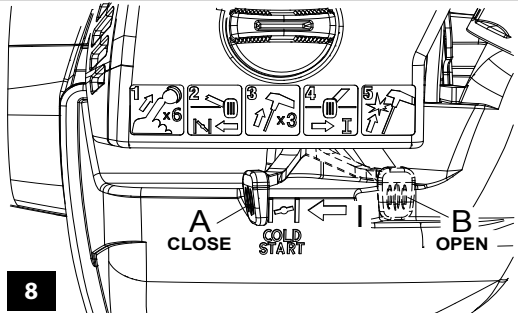
6A



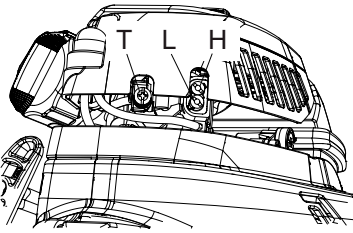
7



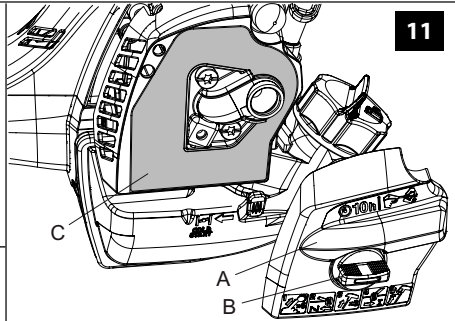
8



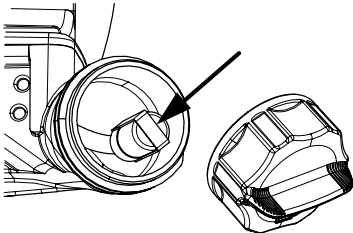
9



11

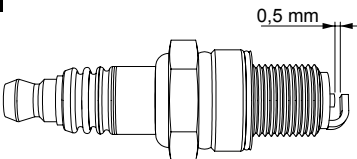


10



13

12



CMR7H

ALKUPERÄISEN KÄYTTÖOHJEEN KÄÄNNÖS

JOHDANTO

Koneen asianmukaisen käytön varmistamiseksi ja onnettomuuksien välttämiseksi työtä ei saa koskaan aloittaa lukematta ensin huolellisesti tätä käsikirjaa. Tämä käyttöohje sisältää kuvauksen koneen eri osien toiminnasta sekä ohjeet tarvittavien tarkastusten ja huoltotoimenpiteiden suorittamiseksi.

HUOM. Oheisen käsikirjan sisältämät selitykset ja kuvat eivät ole tiukasti sitovia. Valmistaja pidättää oikeuden tehdä mahdollisia muutoksia sitoutumatta päivittämään tätä käsikirjaa jokaisen muutoksen kohdalla.

Käyttö- ja huolto-ohjeiden lisäksi tämä käsikirja sisältää kohtia, joihin tulee kiinnittää erityistä huomiota. Nämä kohdat on merkitty seuraavanlaisilla symboleilla:

HUOMIO: varoittaa henkilövahinkojen tai jopa kuolemaan johtavien onnettomuuksien vaarasta tai vakavista omaisuusvahingoista.

VAROITUS: varoittaa koneelle tai sen osille aiheutuvien vahinkojen vaarasta.

HUOMIO

KUULOVAMMOJEN VAARA

NORMAALEISSA KÄYTTÖOLOSUHTEISSA TÄMÄ KONE VOI ALTISTAA KÄYTTÄJÄN PÄIVITTÄISELLE MELUTASOLLE, JOKA ON YHTÄ SUURI TAI SUUREMPI KUIN **85 dB (A)**

SISÄLLYSLUETTELO

1. TURVALLISUUSMÄÄRÄYKSET (koneen turvallisen käytön ohjeet)	5
2. SYMBOLEIDEN KUVAUS JA VAROITUKSET (koneen tunnistetiedot ja symbolien merkitys)	7
3. PERUSOSAT (koneen perusosien sijainti)	7
4. KOKOONPANO (pakkausten purkaminen ja irrallisten osien asennus)	7
5. KÄYNNISTYS	8
6. MOOTTORIN SAMMUTTAMINEN	11
7. HUOLTO (koneen kunnossapito-ohjeet)	12

8. VARASTOINTI	14
9. YMPÄRISTÖNSUOJELU (ympäristön huomioivat koneen käyttöohjeet)	14
10. TEKNISET TIEDOT (koneen perusominaisuudet)	15
11. VAATIMUSTENMUKAISUUSVAKUUTUS	16
12. TAKUU (takuehdot)	16
13. VIANMÄÄRITYSOHJEET (ohjeita käyttöön liittyvien ongelmien ratkaisemiseksi)	17



HUOMIO! – Tässä oppaassa kuvattua moottoriyksikköä **BC 241 D / DS 2410 D** saa käyttää ainoastaan seuraavien työlaitteiden kanssa: **ruohoraivuri D-BC, oksasaha D-PP, lehtipuhallin D-BV, pensasleikkuri D-HC sekä jatkovarsi.** Lue kaikissa tapauksissa huolellisesti tämä opas ja työlaitteiden oppaat ennen **kootun laitteen** käyttöä.

1. TURVALLISUUSMÄÄRÄYKSET



HUOMIO

- **HUOMIO!** - Oppaan sisältämät turvaohjeet koskevat ainoastaan moottorin toimintaa. Niissä ei oteta huomioon vaaratilanteita, jotka saattavat aiheutua sen koneen käyttämisestä, johon moottori kuuluu.
- Yksikön käynnistysjärjestelmä kehittää voimakkuudeltaan hyvin heikon sähkömagneettisen kentän. Tämä kenttä voi aiheuttaa häiriöitä joihinkin sydämentahdistimiin. Vakavien tai kuolemaan johtavien vammojen vaaran välttämiseksi henkilöiden, joilla on sydämentahdistin, on pyydettävä lääkärin ja tahdistimen valmistajan lupa ennen tämän koneen käyttämistä.



HUOMIO! – Paikalliset määräykset saattavat rajoittaa koneen käyttöä.

- 1 - Älä käytä moottoria väsyneenä tai alkoholin, huumeiden tai lääkkeiden vaikutuksen alaisena.

- 2 - Käytä sopivia vaatteita ja turvavarusteita, kuten saappaita, paksuja housuja, suojakäsineitä ja -laseja, kuulonsuojaimia ja kypärää. Käytä vartaloa myötäileviä, mukavia vaatteita.
- 3 - Moottoria eivät saa käyttää muut kuin aikuiset, jotka ymmärtävät tässä käyttöohjeessa esitetyt turvallisuusmääräykset, varoitukset ja ohjeet, ja pystyvät noudattamaan niitä. Moottoria ei saa koskaan antaa lasten käyttöön.
- 4 - Käytä moottoria etäällä henkilöistä ja eläimistä.
- 5 - Varmista, että kiihdytysvipu toimii oikein ennen kuin käynnistät moottorin.
- 6 - Täytä polttoainesäiliö kaukana lämmönlähteistä ja moottorisammutettuna. Älä tupakoi polttoaineen täyttämisen aikana.
- 7 - Älä täytä polttoainetta suljetussa tai huonosti tuuletetussa tilassa.
- 8 - Älä koskaan käynnistä moottoria, jos kaikki osat eivät ole oikein paikoillaan ja kunnolla kiinnitetty, äänenvaimennin, ilmasuodatin, suodattimen kansi ja käynnistysuojus mukaan lukien.
- 9 - Moottorin ollessa minimikierroksilla työkone ei saa liikkua. Muussa tapauksessa minimin ruuvia täytyy säätää.
- 10 - Älä tee mitään huoltotoimenpiteitä moottorin ollessa käynnissä.
- 11 - Älä käytä laitetta, jos pakoputki on viallinen.
- 12 - Älä käytä polttoainetta puhdistamiseen.
- 13 - Älä tarkista sytytystulpan kipinää sylinterin aukon läheisyydessä.
- 14 - Tarkista moottori päivittäin ja varmista, että jokainen osa, liittypä se turvallisuuteen tai ei, toimii moitteettomasti.
- 15 - Vältä moottorin käyttämistä suljetussa tai huonosti tuuletetussa tilassa. Pakokaasut ovat myrkyllisiä: ne sisältävät hääkää.
- 16 - Pidä toiminnassa oleva (tai vielä lämmin) moottori etäällä tulenaroista aineista.
- 17 - Varo pakoputkea ja muita kuumia osia.
- 18 - Sammuta moottori ja varmista, että se on jäähtynyt, ennen kuin alat täyttää polttoainesäiliötä. Älä täytä polttoainesäiliötä aivan täyteen.
- 19 - Älä koskaan avaa polttoainesäiliön korkkia moottorin ollessa kuuma tai käynnissä (anna moottorin jäähtyä 2 minuuttia ennen polttoaineen täyttämistä).
- 20 - Älä käynnistä moottoria, jos polttoainetta on valunut ulos, jos tunnet bensiinin hajua tai jos on olemassa räjähdysvaara (vie kone etäälle polttoainevuodon paikalta ja vältä kaikenlaisia kipinöitä, kunnes polttoaine on täysin haihtunut).
- 21 - Älä millään tavoin muuta moottorin säätöjä (käytä moottoria valmistajan määrittämällä nopeudella).
- 22 - Tyhennä polttoainesäiliö, jos kuljettaminen tapahtuu epätasaisella tiellä tai jos se kestää kauan.
- 23 - Säilytä moottori kuivassa tilassa, etäällä lämmönlähteistä ja irti maasta.
- 24 - Koska jotkut osat saattavat rikkoutua ja aiheuttaa esineiden sinkoutumisvaaran, anna vauhtipyörän ja kytkimen korjaaminen aina valtuutetun huoltoliikkeen tehtäväksi.
- 25 - Älä koskaan tee muita kuin normaaliin huoltoon liittyviä toimenpiteitä tai korjauksia. Käännä aina valtuutetun huoltoliikkeen puoleen.
- 26 - Muista, että omistajatai käyttäjä on vastuussa onnettomuuksista ja ulkopuolisille tai omaisuudelle aiheutuvista vaaroista.



HUOMIO

- **Kun moottori on käynnissä, tartu aina tukevasti etummaiseen kahvaan vasemmalla kädellä ja takimmaiseen kahvaan oikealla kädellä. Älä koskaan pidä kiinni kahvoista käsivarret ristissä (Kuva 2). Myös vasenkätisten on noudatettava näitä ohjeita. Varmista, että kaikki kehon osat pysyvät etäällä teristä ja pakoputkesta.**
- **Älä käytä koskaan laitetta, jonka turvatoiminnot ovat epäkunnossa. Laitteen turvatoiminnot on tarkastettava ja huollettava tämän kappaleen ohjeiden mukaisesti. Jos tarkastuksessa havaitaan puutteita, ota yhteys valtuutettuun huoltoliikkeeseen koneen korjausta varten.**
- **Kaikenlainen koneen käyttö, joka poikkeaa tässä käsikirjassa nimenomaisesti mainitusta, katsotaan epäasianmukaiseksi käytöksi ja se**

muodostaa henkilö- ja omaisuusvahinkojen vaaran.



PALOVAMMAVAARA!

TURVALLINEN VAATETUS JA VARUSTEET



Käytä trimmerillä työskentelyn aikana aina hyväksytyjä suojarusteita.

Suojavarusteiden käyttö ei estä vammojen syntymistä, mutta se voi vähentää vamman vakavuusastetta onnettomuustapauksessa. Kysy neuvoa laitteen jälleenmyyjältä riittävien suojarusteiden valinnassa.

Suojavarusteiden on oltava käyttäjälleen sopivia eikä epämukavia käyttää. Käytä vartaloa myötäilevää suojavaatetusta. **takki ja housut ovat ihanteellisia tähän käyttöön.** Älä käytä sellaisia vaatteita, huiveja, solmioita tai kaulaketjuja, jotka voivat tarttua puihin tai risuihin. Sido pitkät hiukset kiinni ja suojaa ne päähineellä (esimerkiksi huivilla, lippalakilla, kypärällä jne.).

Käytä turvakengkiä, joissa on liukuestopohjat ja teräskärjet.

Käytä suojalaseja tai kasvosuojainta!

Käytä kuulonsuojaimia, esimerkiksi korvalappuja tai -tulppia.

Kuulonsuojainten käyttäminen vaatii enemmän tarkkaavaisuutta, sillä tällöin et kuule yhtä hyvin esimerkiksi varoitusta ääniä (huutoja, hälytyksiä, jne.).

Käytä käsineitä, jotka vaimentavat tärinää.

2. SYMBOLEIDEN KUVAS JA VAROITUKSET (kuva 13)

- 1 - Lue käyttö- ja huolto-opas ennen koneen käyttämistä.
- 2 - Koneen tyyppi: **MOOTTORIYKSIKKÖ**
- 3 - CE-merkintä.
- 4 - Sarjanumero
- 5 - Valmistusvuosi
- 6 - Käytökypäriä, suojalaseja ja kuulonsuojaimia.
- 7 - Taattu akustisen tehon taso
- 8 - Ilmausventtiili.

3. PERUSOSAT (kuva 1)

- 4 - Valjaat
- 5 - Polttoainesäiliön korkki
- 6 - Ilmausventtiili
- 7 - Kaasuttimen säätöruuvit
- 8 - Pakoputken suojus
- 9 - Sytytystulppa
- 10 - Ilmasuodatin
- 11 - Käynnistyskahva
- 12 - Rikastin
- 13 - Kaasun lukitusvipu
- 14 - Pysäytyspainike
- 15 - Kiihdytysvipu
- 16 - Valjaiden kiinnitys
- 17 - Kahva
- 18 - Varsi
- 19 - Työlaitemallien kytkin

4. KOKOONPANO

KAHVAN KOKOAMINEN (Kuva 3)

Kokoa kahva varteen ja kiinnitä se ruuveilla (A). Kahvanasentoa voidaan säätää käyttäjän tarpeen mukaan.



HUOMIO - Asenna lenkkikahva (A, Kuva 4) väliin etiketti nuolet (B, Kuva 4A) ja takakahvasta (C, Kuva 4).

TYÖLAITEMALLIEN (KUVA 5) KIINNITTÄMINEN JA IRROTTAMINEN

Kiinnittäminen:

- Löysää kytkin (E) kiertämällä nuppia (C) vastapäivään.
- Kohdista työlaitteen kieleke (B) kytkimessä (E) olevaan uraan (A).
- Työnnä työlaitteen varsi (D) kytkimeen (E) katkoviivaan (F) saakka.

HUOM. Voit helpottaa toimenpidettä kiertämällä työlaitteen leikkuuvälinettä siten, että voimansiirto akseli kiertyy liitokseen. Tarkista, että kytkimessä ei ole likaa.

- Kiristä nappi (C) tiukkaan kiertämällä sitä myötäpäivään.

Irrottaminen:

Löysää liitos kiertämällä nuppia (C) vastapäivään ja irrota työlaite.

Hyväksytyt työlaitteet

Seuraavien työlaitteiden kiinnittäminen moottoriyksikköön on sallittu:

- Ruohoraivuri: **D-BC**
- Oksasaha: **D-PP**
- Pensasleikkuri: **D-HC**
- Lehtipuhallin: **D-BV**
- Jatkovarsi

5. KÄYNNISTYS



POLTTOAINE

⚠ HUOMIO: Bensiini on hyvin tulenarkaa. Noudata erityistä varovaisuutta käsitellessäsi bensiiniä tai polttoaineseosta. Älä tupakoi tai tuo avotulta polttoaineen tai ruohoraivurin lähelle.

⚠ VAROITUS: Polttoaine ja polttoaineen höyryt voivat aiheuttaa vakavia vammoja, jos niitä hengitetään tai jos niitä joutuu iholle. Tästä syystä polttoaineen käsittelyssä on noudatettava varovaisuutta ja on varmistettava, että ilmanvaihto on riittävä.

⚠ VAROITUS: Varo häikämyrkytyksen vaaraa.

- Käsittele polttoainetta varovasti välttääksesi tulipalon ja palovammojen vaaran. Polttoaine on erittäin tulenarkaa.
- Ravistele polttoaineseosta ja laita se polttoaineelle hyväksytyyn säiliöön.
- Valmista polttoaineseos ulkona kaukana kipinöistä tai avotulesta.
- Aseta laita maahan, sammuta moottori ja anna sen jäähtyä ennen kuin lisäät polttoainetta.
- Avaa polttoainesäiliön korkki varovasti, jotta paine vapautuu hitaasti ja vältät polttoaineen roiskumisen ulos säiliöstä.
- Kierrä polttoainesäiliön korkki kunnolla kiinni täytön jälkeen. Tärinä voi aiheuttaa korkin löystymisen ja polttoaineen vuotamisen.

- Pyyhi polttoaineroiskeet pois laitteesta. Siirrä laite kolmen metrin päähän polttoaineen täyttöpaiosta ennen kuin käynnistät moottorin.
- Älä missään olosuhteissa yritä polttaa yliroiskunutta polttoainetta.
- Älä tupakoi polttoaineen käsittelyn tai koneen käytön aikana.
- Säilytä polttoaine puhtaassa, kuivassa ja hyvin ilmastoidussa tilassa.
- Älä säilytä polttoainetta paikassa, jossa on kuivia lehtiä, olkia, paperia jne.
- Säilytä laite ja polttoaine paikassa, jossa polttoainehöyryt eivät pääse kosketukseen kipinöiden tai avotulen, lämmityslaitteiden vedenlämmittimien, sähkömoottoreiden tai kytkimien, uunien jne. kanssa.
- Älä poista säiliön korkkia moottorin käydessä.
- Älä käytä polttoainetta puhdistukseen.
- Varo roiskuttamasta polttoainetta vaatteillesi.
- Säilytä moottoriyksikkö ja polttoaine poissa lasten ulottuvilta.

Laite toimii 2-tahtimoottorilla, jossa käytetään bensiinin ja 2-tahtimoottoriöljyn seosta. Sekoita lyijytön bensiini ja 2-tahtimoottoriöljy puhtaassa ja bensiinille hyväksytyssä säiliössä.

BENSIINI	ÖLJY		A
	2%-50 : 1		
	l	cm ³	
1	0,02	(20)	
5	0,10	(100)	
10	0,20	(200)	
15	0,30	(300)	
20	0,40	(400)	
25	0,50	(500)	

SUOSITELTUPOLTTOAINE: TÄSSÄ MOOTTORISSA VOI KÄYTTÄÄ AJONEUVOILLE TARKOITETTUA LYIJYTÖNTÄ BENSIINIÄ, JONKA OKTAANILUKU ON 89 $([R + M] / 2)$ TAI SUUREMPI.

Sekoita 2-tahtimoottoriöljy ja bensiini pakkauksen ohjeiden mukaan.

Suosittelavaa on käyttää 2-tahtimoottoriöljyä **Efco - Oleo-Mac 2 % (1:50)**, joka on tarkoitettu erityisesti ilmajäähdytteisille 2-tahtimoottoreille. Taulukossa (kuva A) mainitut öljyn ja bensiinin oikeat määrät pätevät käytettäessä moottoriöljyä **PROSINT 2** ja **EUROSINT 2** tai vastaavaa

korkealaatuista öljyä (standardit JASO FD tai ISO L-EGD).

VAROITUS: ÄLÄ KÄYTÄ AJONEUVOILLE TAI 2-TAHTIPERÄMOOTTOREILLE TARKOITETTUA ÖLJYÄ.

VAROITUS:

- Hanki vain kulutuksen vaatima määrä polttoainetta. Älä osta polttoainetta liikaa, sillä se vanhenee parissa kuukaudessa.
- Säilytä bensiini tiiviisti suljetussa säiliössä viileässä ja kuivassa tilassa.

VAROITUS – Älä käytä polttoaineseokseen valmistukseen koskaan polttoainetta, jonka etanolipitoisuus on yli 10 %. Seokseen voi käyttää bensiiniin ja etanolin seosta, jonka etanolipitoisuus on enintään 10 % tai E10-polttoainetta.

HUOMAA – Valmista vain käyttöön tarvittava polttoaineseos. Älä säilytä seosta astiassa pitkiä aikoja. Suositeltavaa on käyttää **Emakin** polttoaineen stabilointiainetta **ADDITIX 2000**, koodi 001000972, jolloin seos säilyy 12 kuukautta ajan.

Alkylaattibensiini

VAROITUS – Alkylaattibensiinin tiheys ei ole sama kuin normaalin bensiinin. Sen vuoksi moottorit, jotka on säädetty normaali-bensiinillä, saattavat vaatia H-ruuvien erilaisen säädön. Tämä toimenpide tehdään valmistetussa huoltokeskuksessa.

POLTTOAINEEN LISÄÄMINEN

Ravista seosastiaa ennen polttoaineen lisäämistä.

VALMISTELUTOIMENPITEET

VALJAAT

Valjaiden oikean säädön avulla konetta pysyy tasapainossa ja sopivalla etäisyydellä maasta (Kuva 6).

- Käytä yksinkertaisia kaksoisvaljaita.
- Kiinnitä moottori valjaisiin jousihaalla (A, kuva 6).
- Sijoita koukku (16, kuva 1) siten, että moottori

on hyvin tasapainossa.

- Aseta solki (C, kuva 6A) siten, että moottorin korkeus maasta on sopiva.

KÄYNNISTYS

HUOMIO! Jos moottoriyksikköön ei ole kiinnitetty työlaitetta, voimansiirtoakseliin voi koskea ulkopuolelta. ÄLÄ KOSKAAN käynnistä moottoriyksikköä, jos siihen ei ole kiinnitetty työlaitetta. Moottoriyksikön käyttö ilman siihen kiinnitettyä sallittua työlaitetta voi aiheuttaa vakavia vammoja käyttäjälle ja/tai moottoriyksikön vaurioitumisen.

VAROITUS Varmista ennen moottorin käynnistämistä, että työlaite on kiinnitetty oikein eikä se kosketa mihinkään vierasesineisiin.

Terä ei saa liikkua kun moottori käy minimikiertosluvulla. Muussa tapauksessa ota yhteys valtuutettuun huoltoon suorittaa tarkistaa ja korjaa ongelman.

VAROITUS: Kun moottori on käynnissä, tartu aina tukevasti etummaiseen kahvaan vasemmalla kädellä ja takimmaiseen kahvaan oikealla kädellä. Vartalon tulee aina olla runkoputken vasemmalla puolella. Älä käytä koskaan ristiotta. Myös vasenkätisten tulee noudattaa näitä ohjeita. Pysyttele oikeassa leikkausasennossa.

VAROITUS Altistuminen värähtelyille voi aiheuttaa vahinkoja henkilöille, joilla on verenkierto- tai hermostollisia häiriöitä. Käännä lääkärin puoleen, jos havaitset fyysisiä oireita, esimerkiksi puutumista, tuntoaistin heikkenemistä, normaalien voimien vähenemistä tai ihon värinmuutoksia. Tällaisia oireita esiintyy yleensä sormissa, käsissä ja ranteissa.

Varmista, että kiihdytysvipu toimii oikein ennen kuin käynnistät moottorin.

HUOMIO: Noudata polttoaineen

käsittelystä annettuja turvallisuusohjeita. Sammuta moottori aina ennen kuin lisäät polttoainetta. Älä koskaan lisää polttoainetta moottorin käydessä tai kun moottori on vielä kuuma. Siirrä laite vähintään kolmen metrin päähän polttoaineen lisäyspaikasta ennen kuin käynnistät moottorin. ÄLÄ TUPAKOI!

1. Puhdista polttoainesäiliön korkkia ympäröivät pinnat likaantumisen välttämiseksi.
2. Avaa polttoainesäiliön korkki varovasti.
3. Kaada polttoaine säiliöön varovasti. Vältä roiskumista.
4. Tarkista tiivisteiden kunto ja puhdista tiiviste ennen kuin kiinnität korkin paikalleen.
5. Kiinnitä korkki takaisin paikalleen ja kiristä se käsin heti täytön jälkeen. Pyyhi pois mahdolliset polttoaineroiskeet.

⚠ HUOMIO: Tarkista ja korjaa mahdolliset polttoainevuodot ennen käyttöä. Ota tarvittaessa yhteys valtuutettuun huoltoliikkeeseen.

Moottori on saanut liikaa polttoainetta

- Käännä On/Off-kytkin asentoon **STOP**.
- Työnnä sopiva työkalu sytytystulpan suojukseen.
- Irrota sytytystulpan suojus työkalun avulla vipuamalla.
- Ruuvaa sytytystulppa irti ja kuivaa se.
- Avaa kaasuauki.
- Vedä käynnistysnarua useita kertoja siten, että polttokammio puhdistuu.
- Kierrä sytytystulppa ja kiinnitä sen suojus takaisin paikalleen. Paina suojusta **lujastialaspäin**. Kokoa muut osat.
- Käännä On/Off-kytkin asentoon **I** eli käynnistysasentoon.
- Käännä kuristimen vipu **OPEN**-asentoon – vaikka moottori on kylmä.
- Käynnistä nyt moottori.

KÄYNNISTYS

- 1) Paina hitaasti rikastinta kuusi kertaa (6, kuva 1).
- 2) Siirrä käynnistysvipu (12, kuva 1) asentoon **CLOSE (0)** (A, kuva 8). Tällöin myös puolikaasutus

aktivoituu automaattisesti.

- 3) Aseta kone tukevasti maahan. Tarkista, että leikkuuterä pääsee pyörimään vapaasti. Pitele konetta toisella kädellä (kuva 7) ja vedä käynnistysköydestä (korkeintaan 3 kertaa), kunnes moottori pyöryhtää kerran. Uusi laite voi vaatia, että käynnistysköydestä vedetään useampia kertoja.
- 4) Siirrä käynnistysvipu (12, kuva 1) asentoon **OPEN (I)** (B, kuva 8).
- 5) Käynnistä moottori vetämällä käynnistysköydestä. Kun moottori on käynnistynyt, anna sen lämmetä muutaman sekunnin ajan koskematta kaasuttimeen. Kone saattaa vaatia pitemmän lämpenemisajan kylmällä säällä tai korkealla sijaitsevassa käyttöpaikassa. Kytke lopuksi automaattinen puolikaasutus pois toiminnasta painamalla kaasutinta (15, kuva 1).

⚠ VAROITUS

- Älä kiedo käynnistysköyttä koskaan käden ympärille.
- Älä vedä käynnistysköyttä ulos sen koko pituudelta. Köysi voi vaurioitua.
- Älä irrota otettasi käynnistysköydestä äkillisesti. Pidä kiinni käynnistyskahvasta (11, kuva 1) ja anna köyden kelautua takaisin hitaasti.

⚠ HUOMIO: Älä käytä käynnistintä kun moottori on lämmin.

⚠ HUOMIO - Käytä puolikiihdytyslaitetta ainoastaan moottorin kylmäkäynnistysvaiheessa.

MOOTTORIN TOTUTUSAJO

Moottori saavuttaa maksimitehon ensimmäisten 5–8 työtunnin jälkeen. Totutusajon aikana moottoria ei saa käyttää tyhjäkäynnillä maksimikierrosluvulla.

⚠ HUOMIO! - Älä muuta kaasuttimen säätöä totutusajon aikana halutun tehon saavuttamiseksi. Moottori voi vaurioitua.

HUOMAA: Uudesta moottorista voi tulla savua ensimmäisen käytön yhteydessä.

6. MOOTTORIN SAMMUTTAMINEN

Vie kiihdytysvipuminimiasentoon (15, Kuvat 1) ja odota muutaman sekunnin ajan, jotta moottori jäähtyy.

Sammuta moottori viemällä kytkin (14) asentoon "STOP".

7. HUOLTO

Huoltotaulukko

Huomaa, että seuraavat huoltovälit koskevat ainoastaan normaaleja työskentelyolosuhteita. Jos laitetta käytetään päivittäin normaalia pitempään, tai jos työolosuhteet ovat vaikeat, tässä tapauksessa huoltovälejä on lyhennettävä vastaavasti.		Ennen jokaista käyttöä	Kuukausittain	Jos vaurioitunut tai vioittunut	Tarvittaessa	1 vuosi tai 100 tuntia
Koko laite	Tarkasta (vuodot, säröt ja kuluminen)	x				
	Puhdista päivittäin työn päätyttyä	x				
Tarkastukset (pysäytyspainike, rikastin, kaasuliipaisin, liipaisimen varmistin)	Tarkasta toiminta	x				
Polttoainesäiliö	Tarkasta (vuodot, säröt ja kuluminen)	x				
	Puhdista					x
Polttoainesuodatin ja letkut	Tarkasta		x			
	Puhdista, vaihda suodatinelementti			x		x
Ilmansuodatin	Puhdista	x			x	
	Vaihda			x		x
Sylinterin rivat	Puhdista		x			
Käynnistysjärjestelmän ilmanvaihtoaukot	Puhdista päivittäin työn päätyttyä	x				
Käynnistysköysi	Tarkasta (vauriot ja kuluminen)		x			
	Vaihda			x		
Kaasutin	Tarkista tyhjäkäynti (leikkuuterä ei saa pyöriä tyhjäkäynnillä)	x				
Sytytystulppa	Tarkista elektrodiväli		x			
	Vaihda			x		x
Värähtelyalustat	Tarkasta (vauriot ja kuluminen)		x			
	Vaihddata jälleenmyyjäliikkeessä			x	x	
Työlaitemallien kytkin	Rasvaa		x		x	

ILMASUODATIN

Joka 8-10 työtunnin jälkeen irrota kansi (A, Kuva 11) ja puhdista suodatin (C):

Puhdista rasvanpoistoaineella, Emak koodi 001101009A, pese vedellä ja kuivaa paineilmalla puhaltamalla etäältä sisältä ulospäin.

Vaihda, jos se on likainen tai vioittunut.

Tukossa oleva suodatin aiheuttaa moottorin käynnin epäsäännöllisyyttä lisäten polttoaineen kulutusta ja heikentäen koneen tehoa.

POLTOAINESUODATIN

Tarkista polttoainesuodattimen kunto säännöllisesti. Likainen suodatin vaikeuttaa käynnistämistä ja heikentää moottorin tehoa. Kun suodatin täytyy puhdistaa, ota se irti polttoaineen täyttöaukosta. Jos se on hyvin likainen, vaihda se (Kuva 10).

MOOTTORI

Puhdista sylinterin siivet säännöllisesti sudilla tai paineilmalla. Epäpuhtauksien kerääntyminen sylinteriin voi aiheuttaa ylikuumenemista, joka heikentää moottorin toimintaa.

SYTYTYSTULPPA

Puhdista sytytystulppa säännöllisesti ja tarkista elektrodien mitta (Kuva 12). Käytä sytytystulppaa NGK CMR7H tai muuta merkkiä, jonka lämpöaste on vastaava.


TYÖLAITEMALLIEN KYTKIN

Jotta kone toimii tasalaatuisesti ja moitteettomasti, irrota työlaite (D, kuva 4), rasvaa voimansiirtoakselin kytkimen sisäosa (E, kuva 4) sekä voimansiirtoakselin työlaitteen kiinnityskohta (D, kuva 4) 30 käyttötunnin välein. Käytä korkealaatuista molybdeeni-bisulfidi-rasvaa. Tarkista kytkimen rasvaus aina työlaitteen vaihdon yhteydessä.

KAASUTIN

Ennen kaasuttimen säätämistä on puhdistettava ilmasuodatin (C, Kuva 11) ja lämmitettävä moottori. Tämä moottori on suunniteltu ja valmistettu direktiivien 97/68/EU, 2002/88/EU ja 2004/26/EU mukaisesti. **Kaasutin**


(Kuva 9) on suunniteltu siten, että ainoastaan ruuvien L ja H säätäminen 1/4 verran on mahdollista. Ruuvien L ja H $\pm 1/8$ säätöalue on valmistajan määräämä eikä sitä voi muuttaa.

 **HUOMIO: Älä yritä kääntää ruuveja väkisin yli mahdollisen säätöalueen!**

Minimikierrosluvun ruuvT on säädetty siten, että minimikierrosluvun jakytkimen kytkentänopeuden välillä on sopiva turvaväli.


Ruuvi L täytyy säätää niin, että moottori vastaa nopeasti äkilliseen kiihdytykseen ja toimii moitteettomasti minimillä.


Ruuvi H täytyy säätää niin, että moottori pystyy käyttämään maksimitehoa sahaamisen aikana.


 **HUOMIO: Moottorin käydessä minimikierrosluvulla (2800-3000 kierrosta/min) levyä ei pidä pyöriä. On suositeltavaa antaa kaikki kaasuttimen säätötoimenpiteet jälleenmyyjän tai valtuutetun korjaamon hoidettavaksi.**

 **HUOMIO - Ilmaston ja korkeuden muutokset saattavat vaikuttaa kaasutukseen.**

PUHDISTUS

 **VAROITUS!** – Pakoputki on varustettu katalysaattorilla, joka tarvitaan, jotta moottori vastaisi pakokaasupäästövaatimuksia. Katalysaattoriin ei saa tehdä muutoksia eikä sitä saa irrottaa. Muussa tapauksessa seurauksena on lainrikkomus.

 **VAROITUS!** – Katalyyttiset pakoputket kuumenevat hyvin kuumiksi käytön aikana ja pysyvät kuumina vielä pitkään moottorin sammuttamisen jälkeen. Kuumentumista tapahtuu myös moottorin käydessä minimikierroksilla. Kosketus voi aiheuttaa palovammoja. Huomioi tulipalon vaara!

 **HUOMIO!** – Vaurioitunut pakoputki on vaihdettava. Usein tukkeutuva pakoputki saattaa olla merkki katalysaattorin huonosta toiminnasta.

VAROITUS: Älä käytä konetta, jos äänenvaimennin on vaurioitunut, irrotettu tai jos siihen on tehty muutoksia. Virheellisesti huollettu äänenvaimennin lisää tulipalon vaaraa ja kuulovammojen riskiä.

ERITYISHUOLTO

Käyttökauden päättyessä, jos laitetta on käytetty runsaasti, ja normaalikäytössä kahden vuoden välein, laite on annettava huoltoverkostomme asiantuntevan teknikon tarkistettavaksi.

HUOMIO: Kaikki sellaiset huoltotoimenpiteet, joita tässä oppaassa ei mainita, täytyy antaa valtuutetun korjaamon tehtäväksi. Konetta jatkuvan, säännöllisen toiminnan takaamiseksi on muistettava, että kun osia täytyy vaihtaa, on käytettävä ainoastaan **ALKUPERÄISIÄ VARAOSIA.**

Valtuuttamattomat muutokset ja/tai muiden kuin alkuperäisten varaosien käyttäminen voi aiheuttaa käyttäjälle tai muille henkilöille vakavia tapaturmia tai hengenvaaran.

8. VARASTOINTI

Kun laitetta ei käytetä pitkään aikaan:

- Tyhjennä ja puhdista polttoainesäiliö hyvin ilmastoidussa tilassa. Kaasutin tyhjennetään käynnistämällä moottori, jonka jälkeen odotetaan, kunnes moottori sammuu (jos kaasuttimeen jää polttoaineseosta, kalvot voivat vahingoittua).
- Talvivarastoinnin jälkeen suoritetaan samat käyttöönottoimenpiteet kuin konetta tavallisesti käynnistettäessä (sivu 7).
- Noudata kaikkia edellä kuvattuja huolto-ohjeita.
- Tyhjennä polttoainesäiliö ja sulje sen korkki.
- Puhdista huolellisesti jäähdytysaukot ja ilmansuodatin (Kuva 11).
- Säilytä kuivassa tilassa, irti maasta, jos mahdollista, ja etäällä lämmönlähteistä.

9. YMPÄRISTÖNSUOJELU

Ympäristön huomiointi on ensisijaisen tärkeä näkökohta laitteen käytössä muiden henkilöiden viihtyvyyden ja ympäristön suojelun turvaamiseksi.


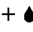
- Laitetta ei saa käyttää siten, että se häiritsee naapureita.
- Noudata tarkasti paikallisia määräyksiä leikkuujätteiden hävittämisestä.
- Noudata tarkasti paikallisia määräyksiä pakkauksimateriaalien, öljyjen, bensiinin, akkujen, suodattimien, käytettyjen osien tai muiden ympäristölle haitallisten tuotteiden hävittämisestä. Tällaisia jätteitä ei saa laittaa normaalin sekajätteen keräysastioihin, vaan ne on toimitettava erillään asianmukaisiin erikoisjätteiden keräys- ja kierrätyspisteisiin.

Käytöstäpoisto ja hävittäminen

Kun laite poistetaan lopullisesti käytöstä, se on toimitettava asianmukaiseen keräyspisteeseen. Suuri osa koneen osista on kierrätyskelpoisia. Kaikki metallit (teräs, alumiini, messinki) voi toimittaa normaaliin metallinkeräykseen. Lisätietoja on saatavana paikallisesta jätteiden vastaanottokeskuksesta. Koneen käytöstäpoistossa syntyvät jätteet on hävitettävä ympäristöä suojellen ja estäen maaperän, ilman ja veden saastuminen.

Kaikissa tapauksissa on noudatettava paikallista lainsäädäntöä.

10. TEKNISET TIEDOT

Iskutilavuus	cm ³	21.7
Moottori		2 kaksitahtinen
Teho	kW	0.9
Ford/perc	min ⁻¹	3000
Lähtöakselin maksiminopeus	min ⁻¹	8.500
Moottorin nopeus lähtöakselin maksiminopeudella	min ⁻¹	11.900
Polttoainesäiliön tilavuus  + 	cm ³	400 (0.40 l)
Kaasuttimen rikastin		Kyllä
Tärinäesto		Kyllä
Paino	kg	4.0

11. VAATIMUSTENMUKAISUUSVAKUUTUS

Allekirjoittanut yritys, **Emak spa, via Fermi, 4 - 42011 Bagnolo in Piano (RE) ITALIA**, vakuuttaa omalla vastuullaan, että kone:

1. Ryhmä: moottori
2. Merkki: Oleo-Mac, tyyppi: BC 241 D
Merkki: Efco, DS 2410 D
3. Sarjanumerot: 826 XXX 0001 ÷ 826 XXX 9999
vastaa seuraavien direktiivien määräyksiä:
2006/42/EY, 2014/30/EU, 97/68/EY - 2004/26/EY
vastaa seuraavien yhdenmukaistettujen standardien

vaatimuksia:

EN 12100 - 1 - EN 12100 - 2 - EN 55012

Tekniset asiakirjat on arkistoitu yrityksen pääkonttoriin:

Tekninen ohje

Paikka Bagnolo in Piano (RE), Italia, via Fermi, 4

Pvm: 20.04.2016

Fausto Bellamico - President

12. TAKUU

Tämän koneen suunnittelussa ja valmistuksessa on noudatettu nykyaikaisia valmistusmenetelmiä. Valmistaja myöntää tuotteilleen 24 kuukauden takuun ostopäivästä lukien, kun tuotetta käytetään yksityis- ja harrastelijakäytössä. Jos tuotetta käytetään ammattikäytössä, takuu on voimassa 12 kuukautta.

Takuuehdot

- 1) Takuu alkaa ostopäivästä. Valmistaja vaihtaa myynti- ja huoltoverkoston välityksellä maksutta osat, joissa havaitaan materiaali-, työ- tai valmistusvirhe. Takuu ei poista ostajan lakisääteistä oikeutta myydyin tuotteen aiheuttamien virheiden tai vikojen seuraamusten suhteen.
- 2) Tekninen henkilöstömme toimii mahdollisimman pian järjestelyjen vaatiman ajan puitteissa.
- 3) **Takuukorjausta vaadittaessa valtuutetulle henkilöstölle on esitettävä sivun alareunassa oleva, jälleenmyyjän leimaama takuutodistus, jonka kaikki kohdat on täytetty, sekä lasku tai kuitti, jossa näkyy ostopäivämäärä.**
- 4) Takuu ei ole voimassa seuraavissa tapauksissa:
 - Huollon suorittaminen on selvästi laiminlyöty.
 - Laitetta on käytetty väärin tai huolimattomasti.
 - On käytetty vääränlaisia voiteluaineita tai polttoaineita.

- On käytetty muita kuin alkuperäisiä varaosia tai lisävarusteita.

- Valtuuttamaton henkilökunta on suorittanut korjaustoimenpiteitä.

5) Valmistajan takuu ei vastaa kuluviista materiaaleista eikä normaalkäytössä kulumiselle altistuvista osista.

6) Tuotteen päivitys- ja parannustoimenpiteet eivät kuulu takuun piiriin.

7) Takuu ei korvaa takuuajana mahdollisesti tehtyjä säätö- tai huoltotoimenpiteitä.

8) Mahdollisista kuljetuksen aikana sattuneista vahingoista on ilmoitettava välittömästi kuljetusliikkeelle. Muussa tapauksessa takuu ei ole voimassa.

9) Koneisiimme asennetuille muunmerkkisille moottoreille (Briggs & Stratton, Subaru, Honda, Kipor, Lombardini, Kohler jne.) on voimassa kyseisen moottorin valmistajan takuu.

10) Takuu ei korvaa mahdollisia henkilö- tai omaisuusvahinkoja, jotka ovat aiheutuneet suoraan tai välillisesti koneen vaurioitumisesta tai pitkäaikaisesta käytön estymisestä.

MALLI

SARJANUMERO

MYYYJÄN NIMI

PÄIVÄYS

JÄLLEENMYYYJÄ

Älä lähetä tätä lomaketta. Liitä se mahdollisen teknisen takuupyyntösi liitteeksi.

13. VIANMÄÄRITYSOHJEET



HUOMIO: pysäytä yksikkö aina ja irrota sytytystulppa ennen alla olevassa taulukossa mainittujen testien tekemistä, ellei yksikön käynnissäolo ole vaadittu

Jos kaikki mahdolliset syyt on tarkistettu eikä ongelma siitä huolimatta poistu, ota yhteys valtuutettuun huoltoliikkeeseen. Jos laitteessa esiintyy jokin muu kuin taulukossa mainittu ongelma, ota yhteys huoltoliikkeeseen.

ONGELMA	MAHDOLLISET SYYT	RATKAISU
Moottori ei käynnisty tai käy vain muutaman sekunnin ajan.	1. Ei kipinointiä 2. Moottori on kastunut	1. Tarkista sytytystulppa. Jos sytytystulppa ei anna kipinää, suorita testi uudelleen uudella sytytystulpalla (CMR7H). 2. Noudata sivulla 10 annettuja ohjeita. Jos moottori ei vielääkään käynnisty, toista toimenpide uudella sytytystulpalla.
Moottori käynnistyy, mutta ei kiihdy oikein eikä toimi oikein suurella nopeudella.	Kaasutin on säädettävä.	Ota yhteys valtuutettuun huoltoliikkeeseen kaasuttimen säätöä varten.
Moottori ei saavuta täyttä nopeutta ja/tai savuaa runsaasti.	1. Tarkista öljyn ja bensiinin seos. 2. Ilmansuodatin on likainen. 3. Kaasutin on säädettävä.	1. Käytä tuoretta bensiiniä ja 2-tahtimoottoreille tarkoitettua öljyä. 2. 3. Puhdista. Lue ohjeet kappaleesta Ilmansuodattimen huolto. 4. Ota yhteys valtuutettuun huoltoliikkeeseen kaasuttimen säätöä varten.
Moottori käynnistyy, käy ja kiihtyy, mutta ei käy tyhjäkäynnillä.	Kaasutin on säädettävä.	Lisää nopeutta kiertämällä tyhjäkäyntiruuvia T (kuva 9) myötäpäivään. Katso kappale Kaasuttimen huolto.
Moottori käynnistyy ja käy, mutta leikkuuterä ei pyöri	Kytkin, kartiopyöräpari tai käyttöakseli vahingoittunut	Vaihda tarvittaessa. Ota yhteys valtuutettuun huoltoliikkeeseen.



HUOMIO: Älä koskaan yritä tehdä mitään korjaustöitä, ellei käytössäsi ole tarvittavia teknisiä välineitä ja tietämystä. Kaikki epäasianmukaisesti tehdyt toimenpiteet aiheuttavat automaattisesti takuun raukeamisen, eikä valmistaja tällöin vastaa mahdollisista vahingoista.

NOTE:

NOTE: _____



FIN **HUOMIO!** - Tämän oppaan on seurattava konetta koko sen käyttöiän ajan.