



Emak[®]

our power, your passion

PW 121C

PW 136C

PW 145C

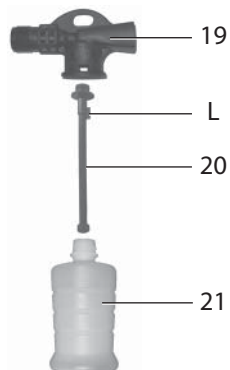
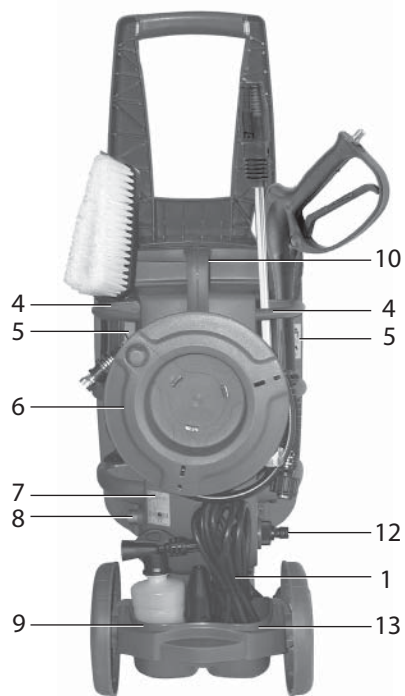
IP 1210S

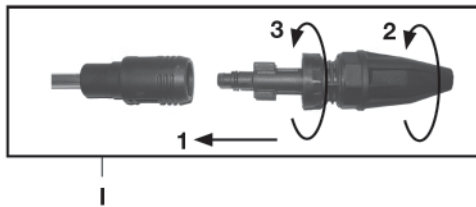
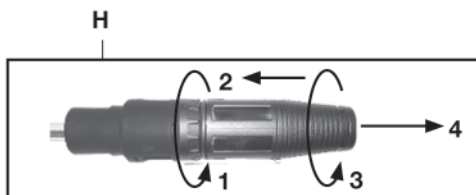
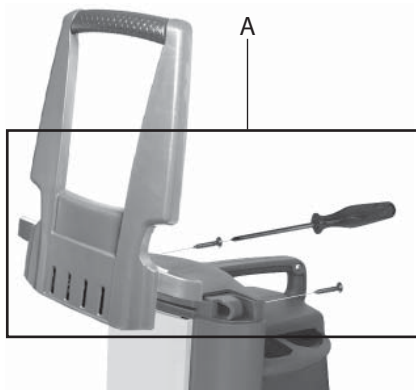
IP 1360S

IP 1450S

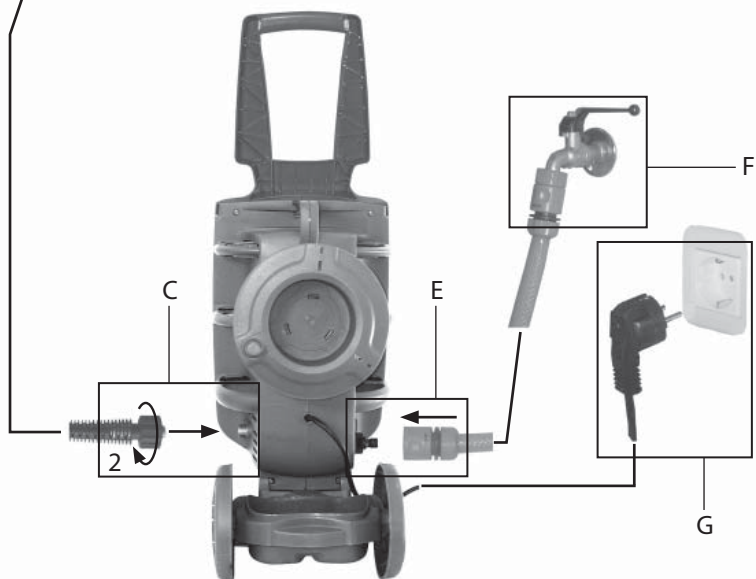
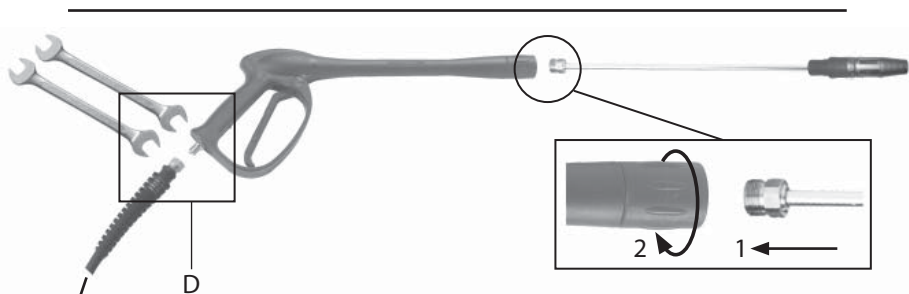


FI KÄYTTÖ- JA HUOLTO-OPAS

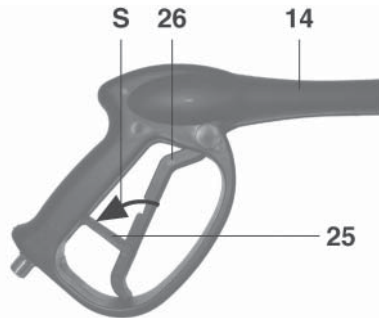
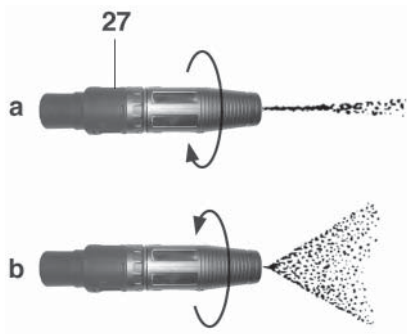




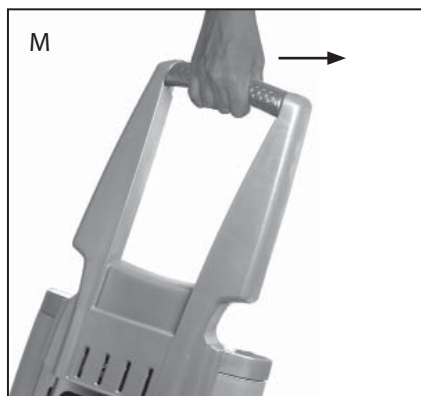
2



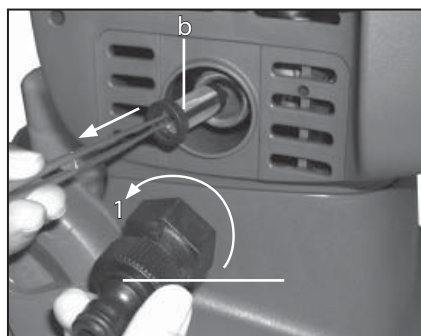
3



4



5



6

1 YLEISINFORMAATIO

Onnittelemme teitä tuotteemme valinnasta ja haluamme muistuttaa teitä siitä, että tuote on suunniteltu ja valmistettu sen käyttäjän turvallisuutta, työtehokkuutta ja ympäristönsuojelua ajatellen.

Jotta nämä ominaisuudet eivät ajan kuluessa häviäisi, pyydämme teitä lukemaan huolellisesti tämän oppaan ja noudattamaan sen ohjeita tarkasti.

Erittymisen huolellisesti on luettava ne kohdat, jotka on merkitty symbolilla:



HUOMIO

koska niissä annetaan tärkeitä turvallisuutta koskevia ohjeita painepesurin käyttöön liittyen.

Valmistaja ei vastaa vahingoista, jos:

- oheisen oppaan ohjeita ei ole noudatettu;
- koneen käyttö poikkeaa kappaleessa “**KÄYTTÖTARKOITUS**” esitellystä;
- käyttö on vallitsevien turvallisuus- ja työtapaturmanormien vastainen;
- asennusta ei ole suoritettu oikein;
- huoltotoiminta on puutteellista suosituksiin nähden;
- tehdyille muutoksille tai toimenpiteille ei ole saatu valtuutusta Valmistajalta;
- on käytetty ei alkuperäisvaraosia tai painepesurin mallille sopimattomia osia;
- korjaukset on suorittanut muu kuin **Erikoistunut Teknikko**.

1.1 VALMISTAJAN OSOITE

Painepesurin Valmistajan osoite löytyy opaskirjan tämän kappaleen lopussa olevasta vaatimustenmukaisuustodistuksesta.

1.2 KÄYTTÖ- JA HUOLTO-OPPAAN KÄYTTÖ JA SÄILYTYS

Käyttö- ja huolto-opas on osa painepesuria, ja se tulee säilyttää suojatussa paikassa, josta sen saa tarvittaessa nopeasti käsiin.

Käyttö- ja huolto-oppaasta löytyy varoituksia työntekijän ja muiden lähellä olevien turvallisuutta sekä ympäristönsuojelua koskien.

Jos opas tuhoutuu tai katoaa, tulee siitä heti pyytää kopio joko jälleenmyyjältä tai valtuutetusta huoltokeskuksesta. Jos painepesuri vaihtaa omistajaa, pyydämme teitä liittämään sen mukaan myös käyttö- ja huolto-oppaan.

Olemme tehneet parhaamme opasta laatimassamme. Jos kuitenkin huomaatte siinä virheitä, pyydämme teitä ilmoittamaan niistä joko Valmistajalle tai valtuutettuun huoltokeskukseen.

Valmistajalla on oikeus päivittää tai korjata tämän käyttö- ja huolto-oppaan sisältöä ilman ennakoilmoitusta.

Kaikenlainen käyttö- ja huolto-oppaan osittainenkin kopiointi ilman Valmistajan kirjallista lupaa on kielletty.

1.3 SYMBOLIT JA MÄÄRITELMÄT

1.3.1 Symbolit

Symboli:



HUOMIO

korostaa eräitä tekstin kohtia merkiten vakavaa henkilövahinkovaaraa, jos ohjeita ei noudateta.

Symboli:

VAROITUS

korostaa eräitä tekstin kohtia merkiten riskiä vahingoittaa painepesuria, jos ohjeita ei noudateta.

1.3.2 Määritelmät

- **Erikoistunut Teknikko:** yleensä huoltokeskuksen palveluksessa työskentelevä henkilö, joka on varta vasten koulutettu ja valtuutettu suorittamaan koneelle erikoishuoltotoimenpiteitä ja -korjauksia. Sähköosien korjauksen ja huollon saa suorittaa ainoastaan myös sähköalan koulutuksen saanut **Erikoistunut Teknikko, sähköalan**

ammattilainen, joka on koulutettu sähkölaitteiden tarkistusta, asennusta ja korjausta varten sen maan normien mukaisesti, johon kone asennetaan.

- **Total Stop:** laite, joka sammuttaa painepesurin aina, kun vesipistoolin liipasin vapautetaan.
- **Easy Start:** laite, joka helpottaa painepesurin käynnistämistä laskien painetta alemmaksi toiminnan ensisihetkinä.

2 OMINAISPIIRTEET JA TEKNISET TIEDOT

	PW 121C - IP 1210S	PW 136C - IP 1360S	PW 145C - IP 1450S
SÄHKÖLIITÄNNÄT			
Verkosto	230 V / 1-50 Hz	230 V / 1-50 Hz	230 V / 1-50 Hz
Absorboitu teho	1,7 kW	2,0 kW	2,3 kW
Sulake	16 A	16 A	16 A
VESILIITÄNNÄT			
Max. ottoveden lämpötilä	40 °C / 98 °F	40 °C / 98 °F	40 °C / 98 °F
Min. ottoveden lämpötilä	5 °C / 41 °F	5 °C / 41 °F	5 °C / 41 °F
Min. ottoveden kantavuus	450 l/h / 120 US gph	500 l/h / 132 US gph	600 l/h / 159 US gph
Max. ottoveden paine	0,8 MPa / 8 bar / 116 psi	0,8 MPa / 8 bar / 116 psi	0,8 MPa / 8 bar / 116 psi
Max. vedenimussyvyys	0 m / 0 ft	0 m / 0 ft	0 m / 0 ft
TEHO			
Kantavuus	360 l/h / 95 US gph	410 l/h / 108 US gph	480 l/h / 127 US gph
Max.paine	13 MPa / 130 bars / 1885 psi	14 MPa / 140 bars / 2031 psi	15 MPa / 150 bars / 2175 psi
Vesipistoolin takaisinpotkuvoima	11 N	14 N	15 N
Melutaso	76,2 dB (A)	77,3 dB (A)	77,3 dB (A)
Käyttäjän käsivarteen kohdistuva värinä	0,73 m/s ²	1,31 m/s ²	1,31 m/s ²
PAINO JA MITAT			
Pituus x leveys x korkeus	310 x 308 x 820 mm / 12 x 12 x 32 in		
Paino	12 kg / 26 lb	13 kg / 29 lb	13 kg / 29 lb
Pesuainesäiliön tilavuus	0,35 l / 0,09 US gal		

Ominaisuudet ja tekniset tiedot ovat ainoastaan viitteellisiä. Valmistaja pidättää itsellään oikeuden suorittaa mitä tahansa tarpeellisia pitämiään muutoksia.

2.1 OSIEN IDENTIFIOINTI

Katsokaa myös käyttö- ja huolto-oppaan alussa olevia kuviota 1 ja 2.

- | | |
|-------------------------------------|---|
| 1 Sähköjohto | 17 Suuttimen pään puhdistusneula |
| 2 Yleiskatkaisin | 18 Pyörivän suuttimen pää (vain PW 136C - PW145C - IP 1360S - IP 1450S) |
| 3 Siirtokahva | 19 Vaahdotussuutin |
| 4 Vesipistoolin/suutinputken paikka | 20 Pesuaineen imun säätötanko |
| 5 Varoituslaatta | 21 Pesuainepullo |
| 6 Letkukela | 22 Vesiharja (vain PW 136C - PW145C - IP 1360S - IP 1450S) |
| 7 Tunnistuslaatta | 23 Korkeapaineletku |
| 8 Ulosmenoveden liitin | 24 Korkeapaineletkun pikaliitin |
| 9 Vaahdotussuuttimen paikka | 25 Vesipistoolin liipasimen varmistin |
| 10 Nostokahva | 26 Vesipistoolin liipasin |
| 11 Securfix-lukitusrengasmutteri | 27 Suuttimen kannatinpää |
| 12 Ottoveden pikaliitin | 28 Suutinputki |
| 13 Sähköjohdon paikka | |
| 14 Vesipistooli | |

2.2 SUOJALAITTEET

Painepesuri on varustettu seuraavana kuvatuilla suojalaitteilla.

a) **Lämpölaukaisin**

On laite, joka sammuttaa painepesurin, jos sähkömoottori ylikuumentuu.

- asettakaa pääkatkaisin (2) asentoon "0" ja irrottakaa pistotulppa pistorasiasta;
- painakaa vesipistoolin liipasinta (26) poistaaksenne siitä jäännöspaineen;
- odottakaa 10+15 minuuttia, jotta painepesuri jäähtyy;
- tarkistakaa, että kappaleessa "**TARKASTUKSET JA SÄHKÖVERKOSTOON LIITÄNTÄ**" kuvattuja ohjeita on noudatettu, ja että etenkin mahdollisesti käytetty jatkojohto on ohjeiden mukainen;
- liittäkää pistotulppa takaisin pistorasiaan ja toistakaa kappaleessa "**TOIMINTA**" kuvatut käynnistystoimenpiteet.

HUOMIO

- *Jos suojalaitteet laukeaa usein, älkää missään nimessä käyttäkö painepesuria, ennen kuin Erikoistunut Teknikko on tarkistanut sen.*

b) **Paineen rajoitus/säätöventtiili**

Säädetty venttiili, joka mahdollistaa pumpatun nesteiden paluun pumpun imuun estäen siten vaarallisen paineen muodostumista, kun vesipistooli suljetaan tai kun yritetään asettaa painearvoja sallittua korkeammalle tasolle.

c) **Vesipistoolin liipasimen varmistin**

On varmuuslukitsin (25) joka mahdollistaa vesipistoolin (14) liipasimen (26) lukitsemisen kiinni-asentoon, estäen sen vahingossa käynnistämisen (Kuvio 4, kohta S).

2.3 KÄYTTÖTARKOITUS

HUOMIO

- *Painepesuria saa käyttää ainoastaan seuraaviin käyttötarkoituksiin:*
 - *autojen, koneiden, rakennusten, työkalujen jne. kylmällä vedellä tapahtuvaan pesuun, käyttäen mahdollisesti myös Valmistajan hyväksymiä pesuaineita;*
 - *Valmistajan hyväksymien pesuaineiden levitykseen;*
 - *putkien puhdistamiseen ja niissä olevien tukkojen avaamiseen Valmistajan valtuuttamia lisävarusteita käyttämällä;*
 - *vesihiekkoitukseen käyttämällä Valmistajan valtuuttamia lisävarusteita.*
- *Painepesuria ei koskaan saa käyttää ihmisten, eläinten, jännitteiden alla olevien sähkölaitteiden, särkyvien esineiden tai vesipesurin itsensä pesuun.*
- *Painepesuria ei voida käyttää erityisissä tiloissa, kuten esimerkiksi tiloissa, joissa on syövyttäviä tai räjähtäviä aineita.*
- *Jos painepesuria käytetään ajoneuvoissa, laivoissa tai lentokoneissa, ottakaa yhteys Valmistajan tekniseen palveluun, koska lisämääräykset ovat mahdollisia.*

Kaikki muu käyttö on sopimatonta.

Valmistajan ei voida katsoa olevan vastuussa mahdollisista väärästä tai virheellisestä käytöstä seurauksena olevista vahingoista.

3 PAKKAUKSEN PURKAMINEN

HUOMIO

- Pakkausta purettaessa tulee käyttää suojahansikoita ja Etläsejä, jotta välttyttäisiin käsien ja silmien vahingoittumiselta.
- Pakkauksen osia (muovipusseja, niittejä jne.) ei koskaan saa jättää lasten ulottuville, koska ne ovat mahdollisia vaaranlähteitä.
- Pakkaustarpeiden hävityksen tulee tapahtua sen maan voimassa olevien normien mukaisesti, jossa painepesuri on.
Etenkään muovisia pusseja ja pakkauksia ei saa jättää ympäristöön, koska ne vahingoittavat sitä.
- Kun painepesuri on saatu pois pakkauksesta, tulee tarkistaa sen täydellisyys. Jos on aihetta epäluuloon, älkää missään nimessä käyttäkö painepesuria, vaan ottakaa yhteys valtuutettuun huoltokeskukseen ja tarkastuttakaa laite **Erikoistuneella Teknikolla**.

3.1 TUNNISTUSLAATTA JA VAROITUSLAATAT

Katsokaa myös käyttö- ja huolto-oppaan alusta löytyvää kuviota 1.

Tunnistuslaatatassa (7) on sarjanumero ja painepesurin tärkeimmät tekniset ominaisuudet.

Varoituslaattojen tarkoituksena on ilmoittaa mahdollisista painepesurin käytöstä seuraavista riskeistä ja niiden merkitys selitetään seuraavassa.

- Varoitus-laatta (5): ilmoittaa painepesurin käyttökiellosta, jollei ensin ole luettu huolellisesti käyttö- ja huolto-opasta. Huomio-laatta: ilmoittaa painepesurin käyttökiellosta ihmisten, eläinten, sähkölaitteiden ja itse painepesurin pesuun.

HUOMIO

- Kun olette purkaneet painepesurin pakkauksesta, tarkistakaa, että tunnistuslaatta ja varoituslaatat ovat mukana ja luettavissa olevia. Muutoin ottakaa yhteys jälleenmyyjään tai valtuutettuun huoltokeskukseen saadaksenne uudet laatat.
- Jos käytön aikana tunnistuslaatta tai varoituslaatat turmeltuvat, ottakaa yhteys jälleenmyyjään tai valtuutettuun huoltokeskukseen saadaksenne uudet laatat.

3.2 PERUSVARUSTELU

Varmistautukaa siitä, että hankkimanne tuotteen pakkaus sisältää seuraavat osat:

- Korkeapainepesuri PW 121C - PW 136C - PW 145C - IP 1210S - IP 1360S - IP 1450S;
- Pikaliittimellä varustettu korkeapaineletku;
- Vesiharja (vain PW 136C - PW 145C - IP 1360S - IP 1450S);
- Suutinputki
- Pyörivän suuttimen pää (vain PW 136C - PW 145C - IP 1360S - IP 1450S);
- Suuttimen kannatinpää;
- Vaahdotussuutin;
- Käyttö- ja huolto-opas;
- Suuttimen pään puhdistusneula;
- Kahva;
- Kahvan 2 kiinnitysruuvia.

Mahdollisten ongelmien ilmetessä ottakaa yhteys jälleenmyyjään tai valtuutettuun huoltopalveluun.

3.3 LISÄVARUSTEET

Painepesurin perusvarustelua on mahdollista täydentää seuraavalla rikkaalla varustelajitelmalla:

- hiekoitussuutinputki: suunniteltu pintojen tasaamiseen, poistaa ruosteen, maalin, karstan, jne;
- putkenavaajaluotain: suunniteltu putkien ja johtojen tukkeutumien avaamiseen;

- pyörivä vesiharja: suunniteltu arkojen pintojen puhdistamiseen;
- kiinteä vesiharja: suunniteltu arkojen pintojen pesuun;
- lattianpesusuutin.



HUOMIO

- *Sopimattomien varusteiden käyttö vaikeuttaa painepesurin toimintaa ja voi tehdä painepesurin käytöstä vaarallisen. Käyttäkää ainoastaan alkuperäisiä Valmistajan suosittelemia lisävarusteita. Mitä tulee lisävarusteita koskeviin yleissääntöksiin, turvallisuusvaroituksiin, asennukseen ja huoltoon, tulee tutustua niiden mukana seuraaviin astakirjoihin.*

4 ASENNUS

4.1 LAITTEIDEN ASENNUS

- Asettakaa siirtokahva (3) painepesurin rungolle. Varmistakaa kahvan olevan kunnolla painepesurin rungolla (etupuolten tulee olla linjatut). Kiinnittäkää kahva 2 pakkauksessa mukana tulevilla ruuveilla (tähtiruuvimeisseliä ei mukana pakkauksessa). **Toimenpide A Kuvio 2.**
- Mallissa on suutinputki (28), johon voidaan asentaa pikaliittimen avulla suuttimen standardi kannatinpää (27), tai pyörivä suuttimen pää (18).
Asentakaa suoritettavasta työstä riippuen yksi kahdesta päästä asettamalla se suutinputkeen ja kääntämällä myötäpäivään, kunnes liitin kiinnittyy täydellisesti. Lukitkaa se lopuksi kääntämällä Securfix-rengasmutteria (11) myötäpäivään. **Toimenpide I, kuva 2.**
Irrottakaa pää kääntämällä Securfix-rengasmutteria (11) vastapäivään. Pitäkää päätä painettuna suutinputkeen ja kääntäkää sitä vastapäivään, kunnes se irtoaa. Poistakaa se kokonaan. **Toimenpide H, kuva 2.**
- Kelatkaa korkeapaineletku auki (23), liittäkää pikaliitin (24) ulosmenoveden liittimeen (8), kiertäkää kiinni ja kiristäkää. **Toimenpide C Kuvio 3.**
- Kiertäkää korkeapaineletkun pää (23) (pää ilman pikaliitintä) kiinni vesipistoolin kierteisiin (14) ja kiristäkää kahdella 17 mm avaimella (ei mukana pakkauksessa). **Toimenpide D Kuvio 3.**

4.2 TARKASTUKSET JA VESIVERKOSTOON LIITÄNTÄ

VAROITUS

- Veden saannin tulee olla kantavuudeltaan painepesurille riittävä. Tätä ajatellen tutustukaa teknisten tietojen taulukossa esiintyviin arvoihin.
Ollessanne epävarmoja ottakaa yhteys **Erikoistuneeseen Tekniikkoon.**
- Älkää käyttäkö painepesurissa lämpötilaltaan yli 40°C/98 °F tai alle 5°C/41°F olevaa vettä.
- Veden paine ei koskaan saa ylittää 8 bar/116psi.
- Älkää käyttäkö painepesuria silloin, kun veden imu tapahtuu yli 0 m/0 ft syvyydestä.
- Älkää käyttäkö painepesuria ilman vettä.
- Älkää käyttäkö painepesurissa suolavettä tai likaista vettä. Jos niin pääsisi kuitenkin tapahtumaan, käyttäkää konetta muutaman minuutin ajan puhtaalla vedellä.



HUOMIO

- *Noudattakaa painepesurin asennusmaan voimassa olevia sääntöjä liittäessänne painepesurin vesiverkoston.*

4.3 TARKASTUKSET JA SÄHKÖVERKOSTOON LIITÄNTÄ



HUOMIO

- *Tarkistuttakaa Erikoistuneella Teknikolla sähköverkoston virran ja painepesurin tunnustuslaatussa*

(7) esitettyjen arvojen yhteensopivuus. Erityisesti virtajännite saa poiketa laatan arvosta korkeintaan $\pm 5\%$.

- Sähköverkostoon liittämisen saa suorittaa vain **Sähköalan Ammattilainen** standardin IEC 364 mukaisesti tai painepesurin käyttömaan vastaavien normien mukaan. Erityisesti pistorasian, johon painepesuri liitetään, tulee olla maadotettu ja sopivalla sulakkeella varustettu (arvo löytyy tunnustuslaatasta ja teknisten tietojen taulukosta) ja sen tulee olla herkkyydeltään korkeintaan 30 mA olevalla lämpölaukaisimella suojattu.
- Jos sähköjohto on liian lyhyt, on mahdollista käyttää jatkojohtoa, kunhan varmistutaan siitä, ettei sen pituus ole yli 10 m / 32,8 ft, että johtimet ovat vähintään 1.5 mm² ja että pistotulppa ja pistorasia istuvat tiiviisti toisiinsa kiinni. Noudattaaksenne kaikkia näitä sääntöjä ottakaa yhteys **Sähköalan Ammattilaiseen**.
Sopimattomat jatkojohdot voivat olla vaarallisia.

5 TOIMINTA



HUOMIO

- Painepesurin käyttö vaatii tarkkuutta ja varovaisuutta. Älkää koskaan antako satunnaisten käyttäjien käyttää painepesuria, elleite ole omalla vastuullanne varmistautuneet siitä, että he ovat lukeneet tämän oppaan ja osaavat käyttää konetta. Painepesuria eivät saa käyttää lapset ja kouluttamattomat henkilöt.
- Noudattakaa mahdollisten lisävarusteiden mukana tulevien käyttö- ja huolto-oppaiden neuvoja.
- Älkää käyttäkö painepesuria, jos:
 - sähköjohto tai jokin muu tärkeä osa kuten korkeapaineletku, suojalaitteet, vesipistooli tai suutinputki on vioittunut;
 - painepesuri on kaatunut tai sitä on kolhittu kovasti;
 - on näkyviä vesivuotoja.

Näissä tapauksissa antakaa **Erikoistuneen Teknikon** tarkastaa painepesuri.

- Erityisesti tulee varoa painepesurin käyttöä tiloissa, joissa on ajoneuvoja, jotka liikkeudessaan voivat litistää tai vahingoittaa johtoa, korkeapaineletkua, vesipistoolia jne..
- Käynnin aikana tarkkailekaa jatkuvasti painepesuria ja pitäkää se poissa lasten ulottuvilta. Olkaa erityisen varovaisia käyttäessänne painepesuria lastentarhoissa, hoitolaitoksissa ja vanhainkodeissa, koska näissä paikoissa voi olla valvomattomia lapsia, vanhuksia tai vammaisia.
- Ennen painepesurin käynnistämistä asettakaa se kuivaan paikkaan tasamaalle siten, ettei se kaadu tai mene kumoon.
- Ennen painepesurin siirtämistä suorittakaa kappaleessa **“Sammutus”** kuvatut toimenpiteet.
- Ennen painepesurin käynnistämistä pukeutukaa paineella suihkuavalta vedeltä suojaaviin vaatteisiin. Älkää käyttäkö painepesuria, jos sen lähetyvillä on suojavaatteisiin pukeutumattomia henkilöitä.
- Korkealla paineella tuleva suihku voi olla vaarallinen. Älkää suunnatko suihkua ihmisiä, eläimiä, jännitteen alla olevia sähkölaitteita tai itse painepesuria kohden.
- Käytön aikana pitäkää vesipistoolista tiukasti kiinni, koska sen liipasimen (26) aktivoidessanne kohdistutte paineella tulevan suihkun takaisinpotkuvoimalle. Kyseisen takaisinpotkuvoiman suuruus löytyy teknisten tietojen taulukosta (takaisinpotkuvoiman yksikkönä on N jossa 1 N = 0.1 kg).
- Älkää suunnatko suihkua itseänne tai muita henkilöitä kohden puhdistaaaksenne vaatteita tai kenkiä.
- Ympäristön suojellullisista syistä hydraulisia piirejä sisältävien ajoneuvojen tai koneiden moottoreiden pesu tulee suorittaa ainoastaan tiloissa, joissa on sopiva öljyerotin.
- Ajoneuvojen renkaiden pesun tulee tapahtua vähintään 50 cm / 19 in etäisyydeltä, jottei korkeapainesuihku vaurioita niitä. Ensimmäinen merkki renkaiden vaurioitumisesta on niiden värin muuttuminen.
- Älkää suunnatko korkeapainesuihkuja asbestia tai muita terveydelle vaarallisia aineita sisältäviä materiaaleja kohden.
- Älkää käyttäkö painepesuria sateessa.
- Noudattakaa erityisen tarkasti kappaleessa **“Tarkastukset ja sähköverkostoon liittäminen”** esitettyjä

määräyksiä.

- *Noudattakaa erityisen tarkasti kappaleessa “Pesuaineen käyttö” esitettyjä määräyksiä.*
- *Kun painepesuria ei käytetä, ja joka tapauksessa aina ennen mitä tahansa huoltotoimenpidettä, irrottakaa pistotulppa pistorasiasta. Tarkemmin sanoen kääntäkää aina pääkatkaisin (2) asentoon “0”, irrottakaa pistotulppa pistorasiasta, painakaa vesipistoolin liipasinta (26) pohjaan päästääksenne mahdollisen jäännöspaineen ulos ja asettakaa vesipistoolin liipasimen varmistin (25) kiinni (Kuvio 4 - Kohta S):*
 - *ennen sen jättämistä yksin vähäksikin aikaa;*
 - *käytön jälkeen;*
antakaa painepesurin lisäksi aina jäähtyä, ennen kuin suoritate mitään puhdistus- tai huoltotoimenpiteitä.
- *Käytön aikana älkää lukitko vesipistoolin liipasinta (26) auki-asentoon.*
- *Älkää vetäkö pistotulppaa irti pistorasiasta johdosta vetämällä.*
- *Älkää laittako pistorasian ja pistotulpan välille mitään välikappaleita.*
- *Pitäkää sähköjohto, mahdollinen jatkojohto, pistotulpat ja pistorasiat kuivina. Älkää koskettako niitä märin käsin.*
- *Jos sähköjohto on vahingoittunut, välttääksenne vaaran ottakaa yhteys Valmistajaan tai Erikoistuneeseen Teknikkoon vaihtaaksenne sen uuteen.*
- *Käytön aikana älkää peittäkö painepesuria älkääkä käyttäkö sitä paikassa, jossa on huono ilmanvaihto.*
- *Jos käytätte painepesuria suljetuissa tiloissa, pitäkää huolta siitä, että ilmanvaihto tilassa on varmistettu.*

5.1 SIIRTÄMINEN

- Siirtääksenne painepesuria käyttäkää kahvaa (3) **kuvion 5 toimenpide M** mukaisesti.
- Käyttäkää pesurin nostoon kahvaa (10) **Kuvio 5 toimenpide N**.



HUOMIO

- *Älkää käyttäkö siirtokahvaa (3) painepesurin nostoon.*

5.2 ESITOIMINNOT

- Kiertäkää korkeapaineletku (23) kokonaan auki.
- Kiinnittäkää veden oton pikaliittimeen (12) letku tavallista puutarhan hoidossa käytettävää pikaliittintä käyttäen. **Toimenpide E kuvio 3.**
- Avatkaa vesihana ja tarkistakaa, ettei vesi tipu mistään. **Toimenpide F kuvio 3.**
- Varmistakaa, että pääkatkaisin (2) on pois päältä (asento “0”) ja laittakaa pistotulppa pistorasiaan. **Toimenpide G kuvio 3.**
- Painakaa pääkatkaisin (2) asentoon “1”.
- Painakaa vesipistoolin liipasinta (26) ja odottakaa kunnes vesisuihkusta tulee tasainen.
- Kääntäkää pääkatkaisin (2) asentoon “0” ja liittäkää suutinputki (28) vesipistooliin (14), kiristäen kunnolla. **Toimenpide B Kuvio 3.**

5.3 PERUSTOIMINTA (KORKEAPAINEEELLA)

- Käynnistäkää painepesuri uudelleen viemällä pääkatkaisin (2) asentoon “1”.
Huom.: Kyseisen käynnistyksen aikana painepesuri sammuu välittömästi alkukäynnin jälkeen, koska Total Stop -toiminto aktivoituu.
- Saadaksenne painepesurin toimimaan ja aloittaaksenne siten pesun tulee teidän ainoastaan painaa vesipistoolin liipasinta (26).
- Suihkutuskulmaa voidaan säätää päästä (27) (**Kuvio 4 - Kohdat a ja b**).

5.4 PESUAINEN KÄYTTÖ



HUOMIO

- *Painepesuri on suunniteltu käyttämään Valmistajan suosittelemia pesuaineita. Muiden pesuaineiden tai kemiallisten tuotteiden käyttö voi vaikuttaa negatiivisesti painepesurin turvallisuuteen. Älkää imekö koskaan etenkään sellaisia nesteitä, joissa on liuottimia, bensiniä, ohentimia, asetonia ja polttoöljyä, koska ruiskutettuna aine on erityisen herkästi syttyvää, räjähtävää ja myrkyllistä.*
- *Lukekaa huolellisesti käytetyn pesuaineen etiketissä olevat varoitukset.*
- *Säilyttäkää pesuaineet varmassa lasten ulottumattomissa olevassa paikassa.*
- *Jos ainetta joutuu silmiin, huuhdelkaa välittömästi runsaalla vedellä ja menkää heti lääkäriin ja viekää pesuainepakkaus mukanaan.*
- *Jos ainetta niellään, älkää yrittäkö saamaan aikaan oksennusta ja menkää heti lääkäriin ja viekää pesuainepakkaus mukanaan.*

Suosittelut pesuaineet ovat luonnossa yli 90% hajoavia.

Mitä tulee pesuaineen käyttöön, tutustukaa taulukon ja pesuainepakkauksen ohjeisiin.

- Täyttäkää säiliö (21) halutulla pesuaineella.
- Säätäkää pesuaineen imutehoa seuraavasti:
 - irrottakaa tanko (20) vaahdotussuuttimesta (19)
 - asettakaa tangon (20) hammas L yhden vaahdotussuuttimen (19) sisällä olevan numeron kohdalle (1: minimi-imu, 6: maksimi-imu)
 - asettakaa tanko takaisin vaahdotussuuttimeen (19).
- Kytkekää säiliö (21) vaahdotussuuttimeen (19).
- Kääntäkää pääkatkaisin (2) asentoon "0" ja liittäkää suutin (19) vesipistooliin (14).
- Käynnistäkää painepesuri uudelleen kääntämällä pääkatkaisin (2) asentoon "1" ja aktivoimalla vipu (26) (imu ja sekoitus tapahtuvat automaattisesti veden virratessa).

5.5 LAITTEEN SAMMUTUS (TOTAL STOP)

Vapauttamalla vesipistoolin liipasin (26), sammuu painepesuri automaattisesti.

Painepesuri käynnistyy uudelleen, kun vesipistooli taas avataan.



HUOMIO

- *Tulee muistaa se, että kun painepesuri menee TOTAL STOP-tilaan, on se kuitenkin käyntivalmiina, joten ennen sen jättämistä lyhyeksikin aikaa yksin ilman valvontaa, tulee yleiskatkaisin (2) viedä asentoon "0", irrottaa pistotulppa virtalähteestä, painaa vesipistoolin liipasinta (26), jotta mahdollinen jäännöspaine pääsisi ulos ja lukita liipasin varmistimella (25) (Kuvio 4 - Kohta S).*

6 SAMMUTUS JA SÄILYTYS

Pesutoimenpiteet lopetettuanne sammuttakaa painepesuri ja valmistakaa se säilytykseen.

6.1 SAMMUTUS

- Sulkekaa vesihana kunnolla.
- Tyhjentäkää painepesuri vedestä pitämällä vesipistoolin liipasinta (26) painettuna muutaman sekunnin ajan.
- Viekää pääkatkaisin (2) asentoon "0".
- Irrottakaa pistotulppa pistorasiasta.
- Poistakaa mahdollinen korkeapaineletkuun (23) jäänyt paine pitämällä vesipistoolin liipasinta (26) painettuna muutaman sekunnin ajan.
- Kiertäkää sähköjohto (14) huolella kokoon ja ripustakaa se tukeen (13).
- Antakaa painepesurin jäähtyä.

HUOMIO

- Kun painepesuri on jäähtymässä, varmistukaa siitä, että:
 - painepesuri ei jää valvomatta, jos läbetyillä on lapsia, vanhuksia tai vammaisia;
 - painepesuri on paikassa, jossa se ei ole vaarassa kaatua;
 - painepesuri ei ole kosketuksissa herkästi syttyviin materiaaleihin tai niiden lähellä.

6.2 SÄILYTYS

- Kiertäkää korkeapaineletku (23) huolella kokoon letkukelaan (6) välttämättä letkun taittumista.
- Kiertäkää virtajohto (1) huolella kokoon letkukelalla (13).
- Laittakaa painepesuri kuivaan ja puhtaaseen paikkaan varoen vahingoittamasta sähköjohtoa ja korkeapaineletkua.

VAROITUS

- Painepesuri on kylmänarka. Kylmissä olosuhteissa, jotta välttyäisiin jään muodostumiselta painepesurin sisään, voidaan painepesuriin imeä autoille tarkoitettua jäänestoinetta ennen sen sammuttamista kunhan ensin on kysytty neuvoa **Erikoistuneelta Teknikolta**, koska pumpattu neste saattaa vaurioittaa korkeapainepumpun tiivisteitä. Kylmissä olosuhteissa, jos ei ole ollut mahdollista suojata painepesuria jäätymiseltä edellä mainituin keinoin, ennen sen käynnistämistä viekää se lämpimään kyltiin pitkäksi aikaa, jotta sen sisälle mahdollisesti muodostunut jää sulaisi. Näiden yksinkertaisten sääntöjen noudattamatta jättäminen voi aiheuttaa painepesurille vakavia vahinkoja.

7 PUHDISTUS JA HUOLTO

HUOMIO

- *Kaikki puhdistus- ja huoltotoimenpiteet tulee suorittaa ainoastaan kappalleessa ”Sammutus” esitettyjen toimenpiteiden suorittamisen jälkeen.*
Erityisesti tulee aina muistaa irrottaa kone sähköverkostosta.
- *Taataksenne painepesurin turvallisuuden käyttäkää vain Valmistajalta hankkimianne alkuperäisvaraosia tai Valmistajan hyväksymiä varaosia.*
- *Kumiletkut, liittimet ja korkeapainesuutinputket ovat turvallisuuden kannalta tärkeitä: käyttäkää vain Valmistajan suosittelemia osia.*

7.1 PERUSHUOLTO

Suorittakaa kappalleessa ”Sammutus” kuvatut toimenpiteet ja pitäytykää seuraavan taulukon ohjeissa.

HUOLTOVÄLI	TOIMENPIDE
Joka käyttökerta.	<ul style="list-style-type: none">• Tarkistakaa sähköjohto, korkeapaineletku, liittimet, vesipistooli, suutinputki. Jos yksi tai useampi osa on vioittunut, älkää missään nimessä käyttäkö painepesuria ja kääntykää Erikoistuneen Tekniikan puoleen.
Viikottain.	<ul style="list-style-type: none">• Ottoveden suodattimen puhdistus Irrottakaa veden ottoliitin (a) ja poistakaa suodatin (b) pihdeillä (katsokaa Kuvia 5). Yleensä riittää, kun suodattimen huuhtelee juoksevan veden alla tai puhaltaa paineilimalla puhtaaksi. Vaikeimmissa tapauksissa käyttäkää kalkinpoistoainetta tai vaihtakaa suodatin uuteen, valtuutetusta huoltokeskuksesta hankkimianne suodattimeen. Laittakaa suodatin takaisin paikoilleen ja kiristäkää liitin kunnolla.
Kuukausittain.	<ul style="list-style-type: none">• Suuttimen pään puhdistus. Yleensä riittää, kun suuttimen pään reikä puhdistetaan pakkauksessa mukana tulevalla neulalla (17). Jollei lopputulos ole tyydyttävä, ottakaa yhteyttä valtuutettuun huoltokeskukseen.

VAROITUS

- Käynnin aikana painepesuri ei saa olla liian kovaääninen eikä sen alla saa näkyä veden tai öljyn tippumista. Jos niin tapahtuu, tulee kone tarkastuttaa **Erikoistuneella Teknikolla**.

7.2 ERIKOISHUOLTO



HUOMIO

- *Erikoishuoltotoimenpiteet saa suorittaa ainoastaan **Erikoistunut Teknikko**.*

Mitä tulee erikoishuoltoon, pitäytykää seuraavan taulukon neuvoissa.

HUOLTOVÄLI	TOIMENPIDE
Joka 50. tunti.	Kontrolloikaa pumpun hydrauliihkapiiri. Kontrolloikaa pumpun kiinnitys.
Joka 100. tunti.	Vaihtakaa öljypumppu uuteen. Kontrolloikaa pumpun imu/jakoverntiilit. Kontrolloikaa pumpun ruuvien kireys. Kontrolloikaa pumpun säätöventtiili. Tarkistakaa suojalaitteet.

VAROITUS

- Taulukon tiedot ovat viitteellisiä.

8 HAJOTTAMINEN JA HÄVITYS

Painepesurin hajotuksen saa suorittaa ainoastaan koulutettu henkilöstö ja sen tulee tapahtua painepesurin asennusmaan voimassa olevien lakien mukaisesti.

Erityisesti, tunnistuslaatassa (7) esiintyvä symboli  ilmoittaa, ettei tuotetta tule heittää normaalin talousjätteen sekaan.

Tarkempaa tietoa saatte kääntymällä paikallisen jätehuoltopalvelun tai jälleenmyyjänne puoleen.



HUOMIO

- *Ennen painepesurin romuttamista saattaa se toimintakyvyttömäksi esimerkiksi leikkaamalla sen sähköjohto poikki ja saattamalla sen vaaralliset osat sellaisiksi, etteivät ne voi vahingoittaa niillä mahdollisesti leikkiviä lapsia.*

9 ONGELMAT, SYYT JA RATKAISUT



HUOMIO

- *Ennen mitä tahansa toimenpidettä suoritakaa kappaleessa "**Sammutus**" kuvatut toimenpiteet. Jollette saa painepesuria toimimaan kunnolla seuraamalla seuraavan taulukon ohjeita, ottakaa yhteys **Erikoistuneeseen Teknikkoon**.*

ONGELMAT	SYYT	RATKAISUT
Kun katkaisin (2) käännetään asentoon "1", ei painepesuri käynnisty. Muistakaa myös kappaleen "Laitteen sammutus (Total Stop)" kohta Huomio.	Jokin painepesurin suojalaitteista on lauennut (sulake, differentiaalikatkaisin jne.). Virtakaapelin pistotulppa ei ole kiinnitetty oikein.	Palauttakaa suojalaitteen toiminta ennalleen. Jos se laukee uudelleen, älkää käyttäkö painepesuria ja ottakaa yhteys Erikoistuneeseen Teknikkoon. Irrottakaa pistotulppa pistorasiasta ja kiinnittäkää se uudelleen virheettömästi.

Painepesuri tärisee paljon ja on meluisa.	Veden ottosuodatin (5) on likainen. Vedensaanti ei ole riittävä.	Seurata kappaleen "Perushuolto" ohjeita. Tarkistakaa, että hana on täysin auki, ja että vesiverkoston kantavuus on kappaleen "Ominaispiirteet ja tekniset tiedot" mukainen
Pesuaineen imu on heikko.	Säiliö on tyhjä. Käytetty pesuaine on liian viskoosista.	Lisätää tuotetta Käyttäkää Valmistajan suosittelemaa pesuainetta (katsokaa pesuainetaulukko), ja noudattakaa laatan laimennusohjeita.
Suuttimen päästä ei tule vettä.	Vettä ei ole. Suuttimen pää on tukossa.	Tarkistakaa, että vesiverkoston hana on täysin auki. Puhdistakaa ja/tai vaihtakaa suuttimen pää uuteen kappaleen "Perushuolto" ohjeiden mukaisesti.
Painepesuri pysähtyy toiminnan aikana.	Jokin painepesurin suojalaitteista on lauennut (sulake, differentiaalikatkaisin jne.). Lämpölaukaisin on lauennut.	Palauttakaa suojalaitteen toiminta ennalleen. Jos se laukee uudelleen, älkää käyttäkö painepesuria ja ottakaa yhteys Erikoistuneeseen Teknikkoon. Noudattakaa kappaleen "Suojalaitteet" ohjeita.
Kääntämällä pääkatkaisinta (2) lähtee moottorista ääntä, mutta se ei käynnisty.	Sähköverkosto ja/tai jatkojohto eivät ole sopivia.	Noudattakaa kappaleen "Tarkastukset ja sähköverkoston liitäntä" ohjeita.

TAKUUTODISTUS

Tämä kone on suunniteltu ja valmistettu uudenaikaisella tuotantotekniikalla. Valmistaja takaa tuotteet 24 kuukauden ajaksi ostopäivästä lukien yksityistä ja harrastelijakäyttöä varten. Takuun kesto on 12 kuukautta, mikäli tuotetta käytetään ammattikäytössä.

Takuuehdot

- 1) Takuu on voimassa ostopäivästä lähtien. Valmistaja vaihtaa myynti- ja huoltoverkostonsa välityksellä maksutta osat, joissa havaitaan materiaali-, työstö- tai valmistusvirhe. Takuu ei poista ostajan lakisääteistä oikeutta myydyin esineen aiheuttamien virheiden tai vikojen seuraamusten suhteen.
- 2) Tekninen henkilökunta toimii mahdollisimman pian järjestelyjen vaatiman ajan puitteissa.
- 3) Takuukorjausta vaadittaessa valtuutetulle henkilökunnalle on esitettävä alla näkyvä jälleenmyyjän leimaama takuutodistus, jonka kaikki kohdat on täytetty, sekä lasku tai kuitti, josta näkyy ostopäivämäärä.
- 4) Takuu ei ole voimassa seuraavissa tapauksissa: - Huollon suorittaminen on selvästi laiminlyöty.
 - Tuotetta on käytetty väärin, tai sitä on käsitelty omavaltaisesti.
 - On käytetty vääranlaisia voiteluaineita tai polttoaineita.
 - On käytetty muita kuin alkuperäisiä varaosia tai lisävarusteita.
 - Valtuuttamaton henkilökunta on suorittanut korjaustoimenpiteitä.
- 5) Valmistaja ei vastaa kulutusaineista eikä normaalista osien kulumisesta.
- 6) Tuotteen päivitys- ja parannustoimenpiteet eivät kuulu takuun piiriin.
- 7) Takuu ei korvaa takuuajana mahdollisesti suoritettuja säätö- tai huoltotoimenpiteitä.
- 8) Mahdollisista kuljetuksen aikana sattuneista vahingoista on välittömästi ilmoitettava kuljetusliikkeelle, muussa tapauksessa takuu ei ole voimassa.
- 9) Tuotteeseen asennettujen muunmerkisten (Briggs & Stratton, Tecumseh, Kawasaki, Honda, ecc.) moottorien suhteen on voimassa moottorin valmistajan takuu.
- 10) Takuu ei korvaa mahdollisia henkilö- tai omaisuusvahinkoja, jotka ovat aiheutuneet suoraan tai välillisesti koneen vaurioitumisesta tai pitkäaikaisesta käytön estymisestä.

MALLI

SARJANUMERO

OSTAJA

PÄIVÄMÄÄRÄ

JÄLLEENMYYJÄ

HUOMIO. - Älkää käyttäkö laitetta ennen kuin olette lukeneet ohjelehtisen.



EMAK S.p.A. Member of the YAMA group
42011 Bagnolo in Piano (RE) Italy
Tel. +39 0522 956611 • Fax +39 0522 951555
service@emak.it • www.emak.it

- 02/2012 -